

ПРОЛЕТНЫЕ СТРОЕНИЯ СБОРНЫЕ ЖЕЛЕЗОБЕТОННЫЕ  
ПОВЫШЕННОЙ НАДЕЖНОСТИ СО СБОРНО-МОНОЛИТНОЙ И  
МОНОЛИТНОЙ ПЛИТОЙ ПРОЕЗЖЕЙ ЧАСТИ  
ДЛЯ МОСТОВ И ПУТЕПРОВОДОВ,  
РАСПОЛОЖЕННЫХ НА АВТОМОБИЛЬНЫХ ДОРОГАХ ОБЩЕГО ПОЛЬЗОВАНИЯ  
РОССИЙСКОЙ ФЕДЕРАЦИИ

ВЫПУСК 1

Пролетное строение длиной 18 м с монолитной плитой  
проезжей части

Специальные Вспомогательные сооружения и устройства

РАБОЧИЕ ЧЕРТЕЖИ

инв. N 161320

Имя, N госдоц. Подпись и дата  
161320-1 16.06.2002

ПРОЛЕТНЫЕ СТРОЕНИЯ СБОРНЫЕ ЖЕЛЕЗОБЕТОННЫЕ  
ПОВЫШЕННОЙ НАДЕЖНОСТИ СО СБОРНО-МОНОЛИТНОЙ И  
МОНОЛИТНОЙ ПЛИТОЙ ПРОЕЗЖЕЙ ЧАСТИ  
ДЛЯ МОСТОВ И ПУТЕПРОВОДОВ,  
РАСПОЛОЖЕННЫХ НА АВТОМОБИЛЬНЫХ ДОРОГАХ ОБЩЕГО ПОЛЬЗОВАНИЯ  
РОССИЙСКОЙ ФЕДЕРАЦИИ

ВЫПУСК 1

Пролетное строение длиной 18 м с монолитной плитой  
проезжей части



Специальные Вспомогательные сооружения и устройства

РАБОЧИЕ ЧЕРТЕЖИ

Разработаны АО "Институт Гипростроймост"

Генеральный директор АО "Институт Гипростроймост"

Главный инженер проекта

 / Хомский А.О./  
 / Батурин А.В./

Ведомость основных комплектов рабочих чертежей.

Обозначение	Наименование	Примечание
16612	Пролетное строение длиной 18 м с монолитной плитой проезжей части.	
	Специальные вспомогательные сооружения и устройство	

Ведомость рабочих чертежей основного комплекта.

Лист	Наименование	Примечание
1	2	3
01	Устройство монолитной плиты проезжей части. Общие данные	A3
02	Устройство монолитной плиты проезжей части. Схема расположения обустройств	A3
03	Устройство монолитной плиты проезжей части. Схема расположения обустройств. Узлы	A3 на двух листах
04	Устройство монолитной плиты проезжей части. Щит металлический горизонтальный	A3
05	Устройство монолитной плиты проезжей части. Опалубка торцевая	A3 на двух листах
06	Устройство монолитной плиты проезжей части. Опалубка боковая	A3
07	Устройство монолитной плиты проезжей части. Опалубка боковая промежуточная	A3

Рабочая документация разработана в полном соответствии с действующими нормами и правилами, в том числе по охране труда и защите окружающей среды.

Главный инженер проекта



А.В. Ботурин

1	2	3
08	Устройство монолитной плиты проезжей части. Устройство для подвешивания щитов	A3
09	Устройство монолитной плиты проезжей части. Консоль	A3
10	Устройство монолитной плиты проезжей части. Технологические схемы бетонирования	A3
11	Устройство монолитной плиты проезжей части. Схема последовательности бетонирования	A3
12	Устройство монолитной плиты проезжей части. Монтаж щитов	A3
13	Устройство монолитной плиты проезжей части. Материалы	A3

ОБЩИЕ ДАННЫЕ.

1. Рабочие чертежи опалубки монолитной плиты проезжей части железобетонных пролетных строения длиной 18.0 м (габарит Г-11 + 2 x 1.5 м) по теме: 'Железобетонные пролетные строения повышенной надежности со сборно-монолитной и монолитной плитой проезжей части' разработаны на основании задания и рабочих чертежей Сбздпроект (шифр 2799-ОИС, 1996 г.).

2. Нормативные документы:

- СНиП 3.01.01-85 Организация строительного производства;
- СНиП 3.06.04-91 Мосты и трубы;
- СНиП 3.03.01-87 Несущие и ограждающие конструкции.
- СНиП III-4-80\* Техника безопасности в строительстве;
- ВСН 136-78 Инструкция по проектированию вспомогательных сооружений и устройств для строительства мостов;
- Правило по охране труда при сооружении мостов, 1991г.

3. Параметры пролетного строения.

3.1. Пролетное строение представляет собой сборно-монолитную железобетонную балочную конструкцию длиной 18.0 м, полной шириной 15.72 м и высотой 1.467 м.

Габарит проезжей части - 11.5 м, тротуары в повышенном уровне шириной по 1.5 м.

Ограждение проезжей части - металлическое бордерное.

						16612 - 1			
Изм.	Кол. экз.	Лист	№ док.	Подп.	Дата	Устройство монолитной плиты проезжей части. Общие данные	Студия	Лист	Листов
Н. конт.	Ботурин	4	05/96	А.В. Ботурин			Р	1	5
Гл. инж.	Родов			А.В. Ботурин			АО 'Институт Гипростроймост'		
ГИП	Ботурин			А.В. Ботурин			г. Москва		
Инж.	Евсеева			И.В. Евсеева					

Формат А3

161320

3

Инв. № подл. 161320-3  
Подпись и дата  
Взам. инв. №

3.2. Сборные железобетонные балки трапециевидной формы высотой 0.8 м располагаются с шагом 2.06 м. Ширина балки по верху - 0.5 м.

Армирование балок - стержневая арматура класса А-III. В балках предусмотрены петлевые выпуски арматуры для объединения с монолитной плитой проезжей части.

3.3. Монолитная плита проезжей части двухскатная (поперечный угол - 2 %). Толщина плиты - 0.20 м, на тротуарах - 0.667 м.

Плита армирована верхними и нижними арматурными сетками с размером 3.0 м вдоль плиты.

В зоне тротуаров в плите предусмотрены каналы диаметром 300 мм для пропуска коммуникация.

В монолитной плите проезжей части предусмотрено установка заводных деталей для крепления деформационных швов, бордерного ограждения и перил.

3.4. По поверхности монолитной плиты проезжей части предусмотрено устройство гидроизоляции, защитного слоя толщиной 6.0 см и асфальтобетонного покрытия толщиной 7.0 см.

4. Требования к материалам.

4.1. Марки стали конструкции опалубки должны соответствовать указанным на чертеже.

4.2. Пиломатериалы должны соответствовать указанным на чертеже.

5. Указания по изготовлению конструкции опалубки.

5.1. Изготовление металлоконструкция должно производиться в соответствии с требованиями СНиП 3.03.01-87 с учетом последующих до-

полнения и изменения.

5.2. Величины отклонения от проектных размеров конструкции не должны превышать предусмотренных в таблицах СНиП 3.03.01-87, а также СНиП 3.06.04-91.

5.3. Деревянные конструкции должны изготавливаться в соответствии со СНиП 3.03.01-87.

5.4. Отклонения от проектных размеров в деревянных конструкциях не должны превышать предусмотренных в СНиП 3.03.01-87 и СНиП 3.06.04-91

6. Конструкция опалубки.

6.1. Конструкция опалубки включает:

- щиты металлические горизонтальные,
- опалубку торцевую (в комплекте),
- опалубку торцевую концевую (в комплекте),
- опалубку боковую,
- опалубку боковую промежуточную,
- опалубку бортовую,
- консоли,
- устройства для подвешивания щитов,
- клетки опорные.

6.2. Щиты металлические горизонтальные предназначены для бетонирования плиты. Щиты устанавливают в пространстве между сборными железобетонными балками и снаружи крайних балок.

Инв. N подл. Подпись и дата  
161320-4

Изм.	Кол. экз.	Лист	N док.	Подп.	Дата

16612 - 1

Лист  
2

Формат А3

161320

4

Щиты имеют следующие размеры:

- длина - 6500 мм,
- ширина - 1500 мм,
- высота - 244 мм.

Горизонтальные щиты опалубки сварной конструкции состоят из обшивки, выполненной из стального листа толщиной 4 мм, двух продольных ребер из С24 и поперечных ребер.

6.3. Опалубка торцевая предназначена для опалубливания вертикальных поверхностей плиты в рабочих швах.

Опалубка торцевая представляет собой комплекс разборных металлических элементов, позволяющих обеспечить пропуск арматурных стержней из бетонируемой захватки для последующего стыкования арматуры сеток плиты и конструкция каналов для коммуникаций.

Крепление опалубки осуществляется к продольной арматуре сеток плиты.

В зонах расположения петлевых выпусков арматуры из сборных железобетонных балок устраивают деревянную необорочиваемую опалубку.

6.4. Опалубка торцевая концевая служит для опалубливания торцов плиты проезжей части на концах пролетного строения.

Крепление опалубки производят к горизонтальным металлическим щитам.

6.5. Опалубка боковая предназначена для опалубливания боковых лицевых вертикальных поверхностей плиты.

Опалубка представляет собой сварную конструкцию, состоящую из

металлической обшивки и ребер. Опалубку крепят к горизонтальным металлическим щитам.

6.6. Опалубка металлическая промежуточная предназначена для опалубливания вертикальной поверхности высотой 100 мм бортика перильного ограждения со стороны проезжей части.

6.7. Опалубка бортовая предназначена для опалубливания вертикальных и наклонных поверхностей повышенного тротуара со стороны проезжей части.

Опалубка представляет собой сварной металлический профиль, устанавливаемый на забетонированную плиту проезжей части.

6.8. Консоли предназначены для подвешивания крайних горизонтальных щитов для бетонирования консольной части плиты.

Консоли представляют собой балку из прокатных швеллеров, опирающуюся на крайнюю сборную железобетонную балку и на устройство для подвешивания щитов опалубки, установленное на соседней балке, и зонкеренную за треть от края балку пролетного строения.

6.9. Устройства для подвешивания щитов опалубки служат для установки на них щитов опалубки и передачи нагрузки от укладываемой бетонной смеси, передающейся с щитов опалубки, на железобетонные балки пролетного строения, а также для раскручивания и перемещения щитов опалубки на следующие захватки бетонирования плиты проезжей части.

При этом конструкция устройств позволяет устанавливать их как

Инв. № подл. Подпись и дата  
161320-5

Взам. инв. №

Изм.	Кол.ч.	Лист	И док.	Подп.	Дата	16612 - 1	Лист
							3

Формат А3

161320

5

на железобетонные балки, так и на железобетонной плите проезжей части.

Устройство для подвешивания щитов опалубки представляет собой разъемную металлоконструкцию, объемлющую трапециевидную железобетонную балку пролетного строения.

6.10. Клетки предназначены для опирания горизонтальных щитов на концах пролетного строения.

Деревянные клетки устанавливают на опору между сборными железобетонными балками пролетного строения в местах их опирания.

Клетки снабжены раскручивающимися клиньями.

#### 7. Технология бетонирования плиты проезжей части.

Бетонирование плиты проезжей части выполняют в следующей последовательности:

7.1. Первая, начальная, стадия предусматривает монтаж горизонтальных металлических щитов опалубки и бетонирование первой захватки;

7.2. Вторая стадия включает работы по перемещению опалубки, установке ее на захватку N 2 и бетонирование второй захватки;

7.3. Последняя стадия предусматривает выполнение комплекса работ, аналогичных второй стадии, и демонтаж опалубки.

#### 8. Монтаж опалубки.

Монтаж опалубки производят пневмоколесным грузоподъемным краном, установленным на подходах к пролетному строению или снизу.

Монтаж опалубки производят в следующей последовательности.

8.1. Предварительно перед монтажом сборных железобетонных блоков

пролетного строения на них устанавливают устройства для подвешивания горизонтальных щитов опалубки в соответствии с чертежом 16612-12.

8.2. Между сборными железобетонными балками на клетки и на устройства устанавливают горизонтальные щиты опалубки.

8.3. Уплотняют зазоры между щитами опалубки и железобетонными балками.

8.4. Устанавливают консоли.

8.5. На консолях монтируют наружные горизонтальные щиты опалубки.

8.6. Дополнительные устройства для подвешивания щитов опалубки крепят веревками к железобетонным балкам, а на тросах надевают пластиковые трубки, обеспечивающие свободное прохождение троса через плиту проезжей части после ее бетонирования. При этом отметка верха троса должна соответствовать верху бетона плиты.

8.7. После установки арматуры производят монтаж торцевой и боковой опалубки. При этом торцевую опалубку устанавливают одновременно с арматурой и каналами для коммуникация.

#### 9. Установка арматуры.

Арматуру плиты проезжей части устанавливают одновременно с монтажом торцевой металлической опалубки в следующем порядке:

9.1. Устанавливают нижние элементы торцевой опалубки;

9.2. Укладывают нижние арматурные сетки;

9.3. Устанавливают средние элементы торцевой опалубки;

9.4. Укладывают верхние арматурные сетки;

Инв. N подл. Подпись и дата  
161320-6

Изм.	Кол. экз.	Лист	N док.	Подп.	Дата

16612 - 1

Лист  
4

Формат А3

161320

6

9.5. Устанавливают верхние элементы торцевой опалубки.

При помощи стяжных болтов производят обжатие элементов торцевой опалубки.

10. Бетонирование плиты проезжей части.

10.1. На каждой захватке бетонирование плиты проезжей части производят в два этапа:

10.1.1. Первый этап - бетонирование собственно плиты толщиной 20 см.

10.1.2. Второй этап - установка бортовой опалубки и бетонирование тротуарной плиты.

10.2. Подачу бетонной смеси осуществляют в кублах емкостью 0.5 м<sup>3</sup> или бетонососом. Уплотнение бетонной смеси производят глубинными вибраторами. Бетонную смесь укладывают от середины плиты проезжей части к ее консолям. При помощи виброрейки производят заглаживание уложенной бетонной смеси (на тротуарах заглаживание производят при помощи обыкновенной рейки).

В качестве направляющих для виброрейки используют торцевые опалубки и ранее уложенный бетон.

10.3. После укладки бетонной смеси поверхность бетона укрывают для защиты от попадания атмосферных осадков или потерь влаги и поддержания благоприятного температурно-влажностного режима, обеспечивающего наиболее быстрое нарастание прочности бетона.

10.4. Извлекают на поверхность бетона тяти дополнительных устройств для подвешивания щитов опалубки.

10.5. После набора бетоном прочности 0.2 - 0.3 МПа производят распалубливание вертикальных поверхностей.

10.6. После выдерживания бетона и набора им прочности 70 % от проектной производят распалубливание горизонтальных поверхностей пли-

ты проезжей части.

13. Контроль качества работ.

13.1. Контроль качества работ производят в соответствии с требованиями СНиП 3.01.01-85 'Организация строительного производства', СНиП 3.03.01-87 'Несущие и ограждающие конструкции', СНиП 3.06.04-91 'Мосты и трубы' и пособия 'Контроль качества на строительстве мостов' Гипростроймост, 1994 г.

13.2. При производстве работ подлежат освидетельствованию с составлением актов следующие работы:

- подготовка горизонтальной бетонной поверхности сборных железобетонных блоков;
- установка опалубки;
- установка арматуры железобетонной плиты проезжей части.

14. Охрана труда и техника безопасности.

14.1. При производстве работы по бетонированию монолитной плиты проезжей части должны соблюдаться требования по охране труда и технике безопасности, изложенные в СНиП III-4-80\* 'Правила по охране труда при сооружении мостов', 1991 г. и Системы стандартов по безопасности труда.

14.2. Для организации безопасной рабочей зоны на смонтированных железобетонных блоках устраивают рабочие проходы, временные ограждения вдоль проходов и на крайних горизонтальных щитах опалубки и другие устройства в соответствии с проектом производства работ, разрабатываемым для конкретных условий строительства.

Инв. № подл. Подпись и дата  
161320-7

Взам. инв. №

Изм.	Кол. экз.	Лист	№ док.	Подп.	Дата

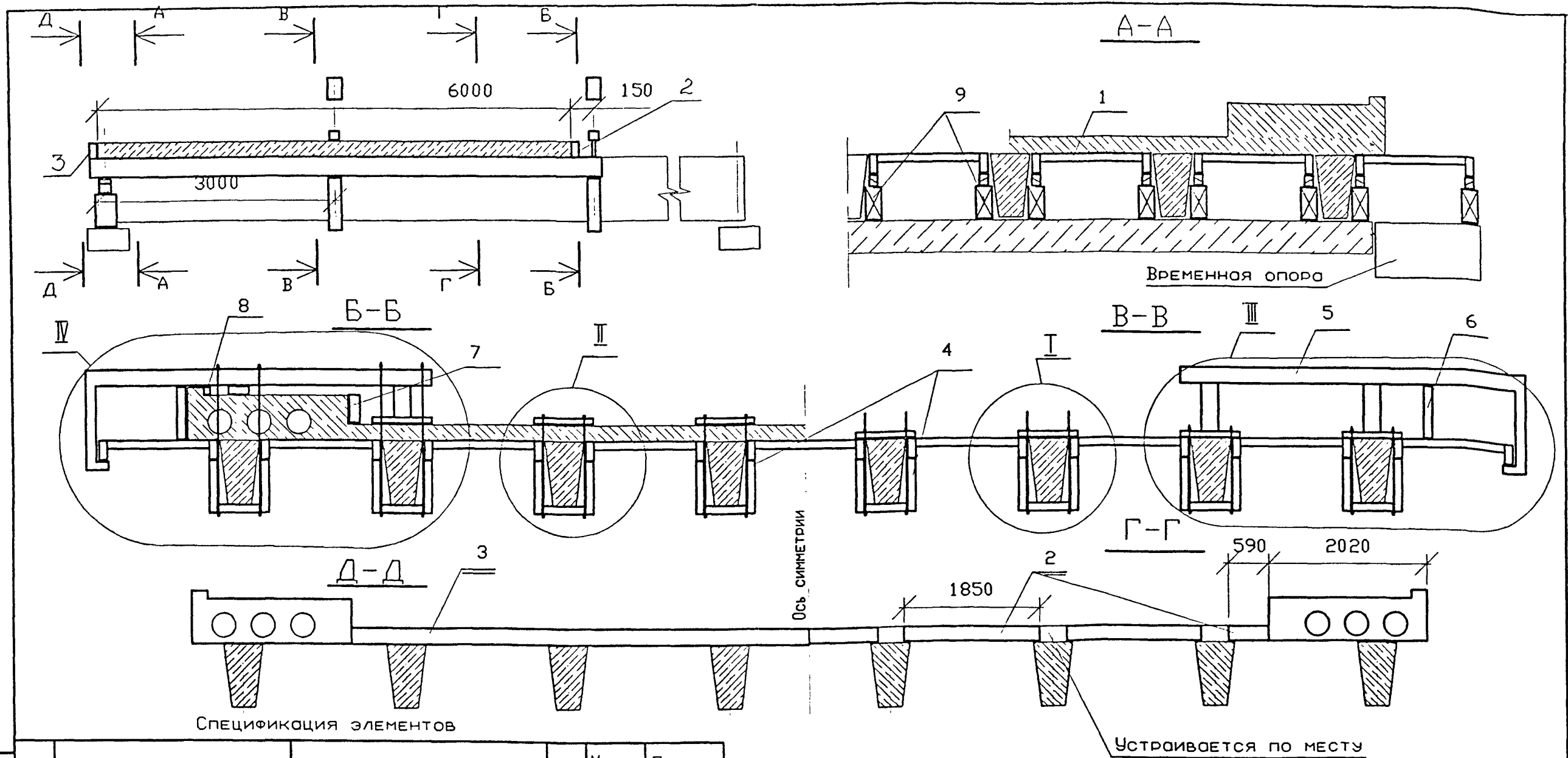
16612 - 1

Лист  
5

Формат А3

161320

7



СПЕЦИФИКАЦИЯ ЭЛЕМЕНТОВ

Поз.	Обозначение	Наименование	Кол.	Масса ед. кг	Примечание
1	16612-4	Щит металлический горизонтальный	9	830	
2	16612-5	Опалубка торцевая	1	300	
3		Опалубка торцевая концевая	1	--	
4	16612-8	Устройство для подвешивания щитов	56	40	
5	16612-9	Консоль крепления щитов	10	380	
6	16612-6	Опалубка боковая	2	530	
7	16612-7	Опалубка боковая промежуточная	2	120	
8		Опалубка бортовая	2	--	
9		Клетка опорная с клином	16	--	0,15м3

Примечание:  
 Опалубка концевая (поз.3) устраивается из дерева или металла в зависимости от свободного пространства за торцом балок.  
 Узлы см. 16612-3

16612-2			
Изм.	Кол. экз.	Лист	№ док.
Н. контр.	Ботурин	Г. Д. П.	Д. О. Т.
Гл. инж.	Родов		
	Ботурин		
Инж.	Крушев		

устройство монолитной плиты проезжей части.  
 Схема расположения устройств.

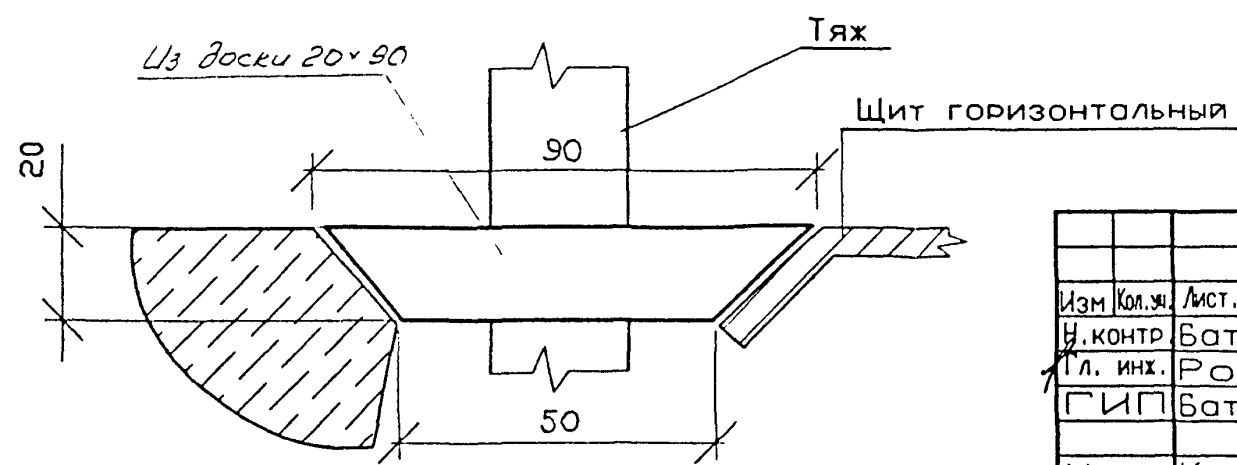
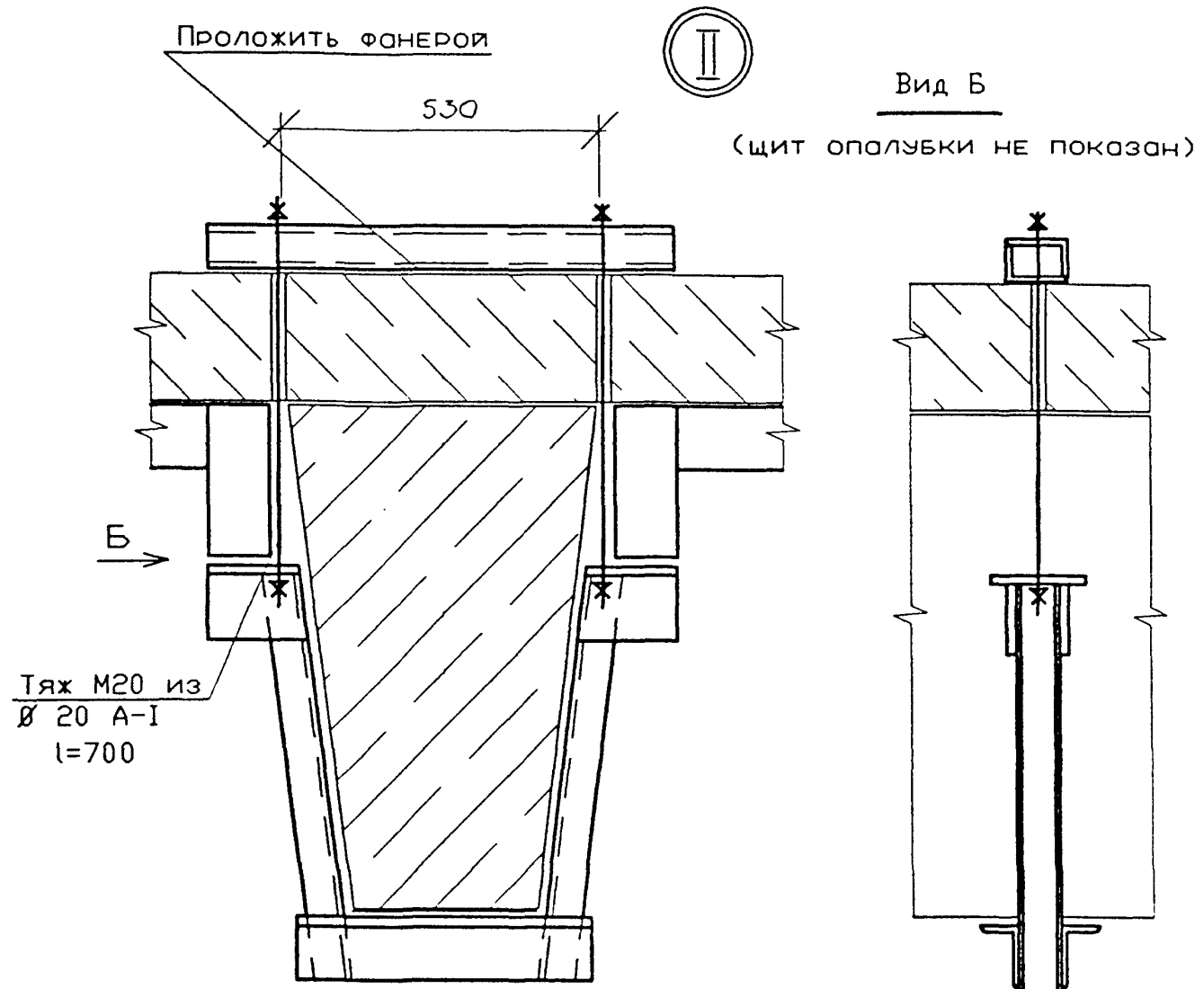
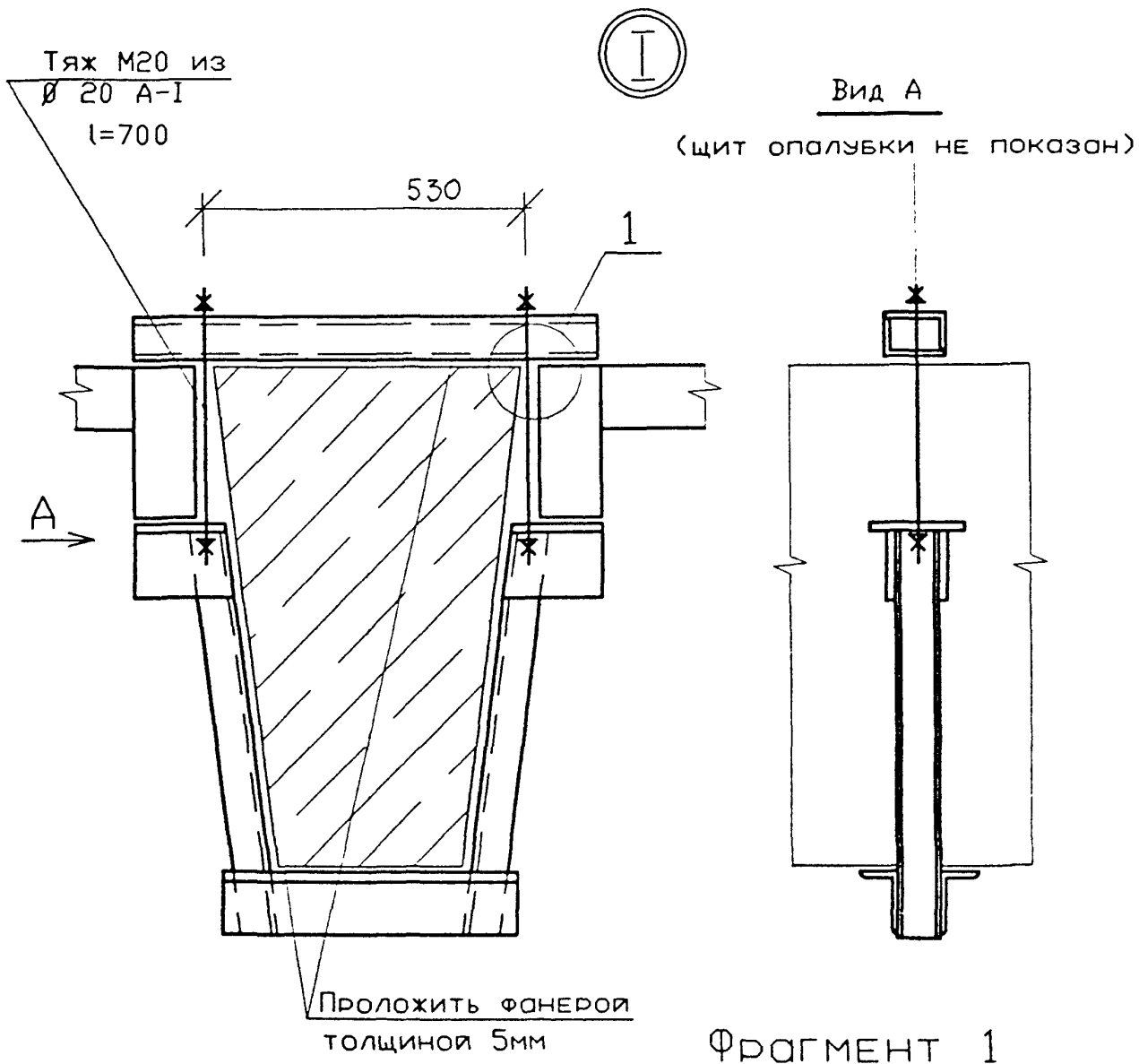
Студия	Лист	Листов
Р	1	

АО "Институт Гипростроймост"  
 г. Москва

Инв. №подл. 161320/8  
 Подпись и дата  
 Взам инв. №



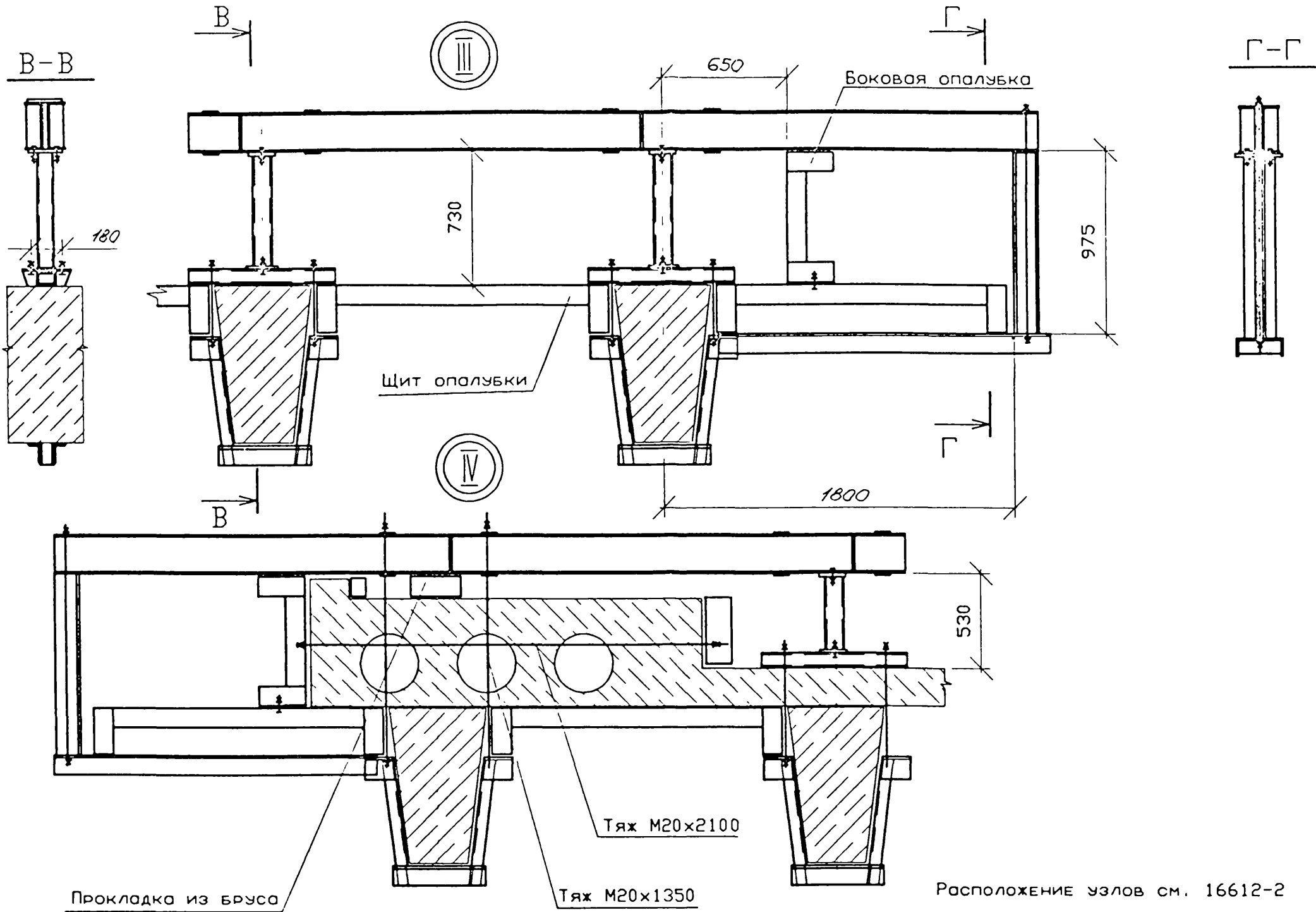
Инв. №подл. 161320-9  
 Подпись и дата  
 Взам инв. №



Расположение узлов см. 16612-2

16612-3						Стадия	Лист	Листов
Изм.	Кол. экз.	Лист.	И док.	Подп.	Дата	Р	1	2
У. контр.		Батулин		<i>[Signature]</i>		АО 'Институт ГИПРОСТРОЙНОСТ'		
Пл. инж.		Родов		<i>[Signature]</i>		г. Москва		
Инж.		Крушев		<i>[Signature]</i>				

Формат А3



Инв. №подл. 161320-10  
 Подпись и дата  
 Взам инв. №

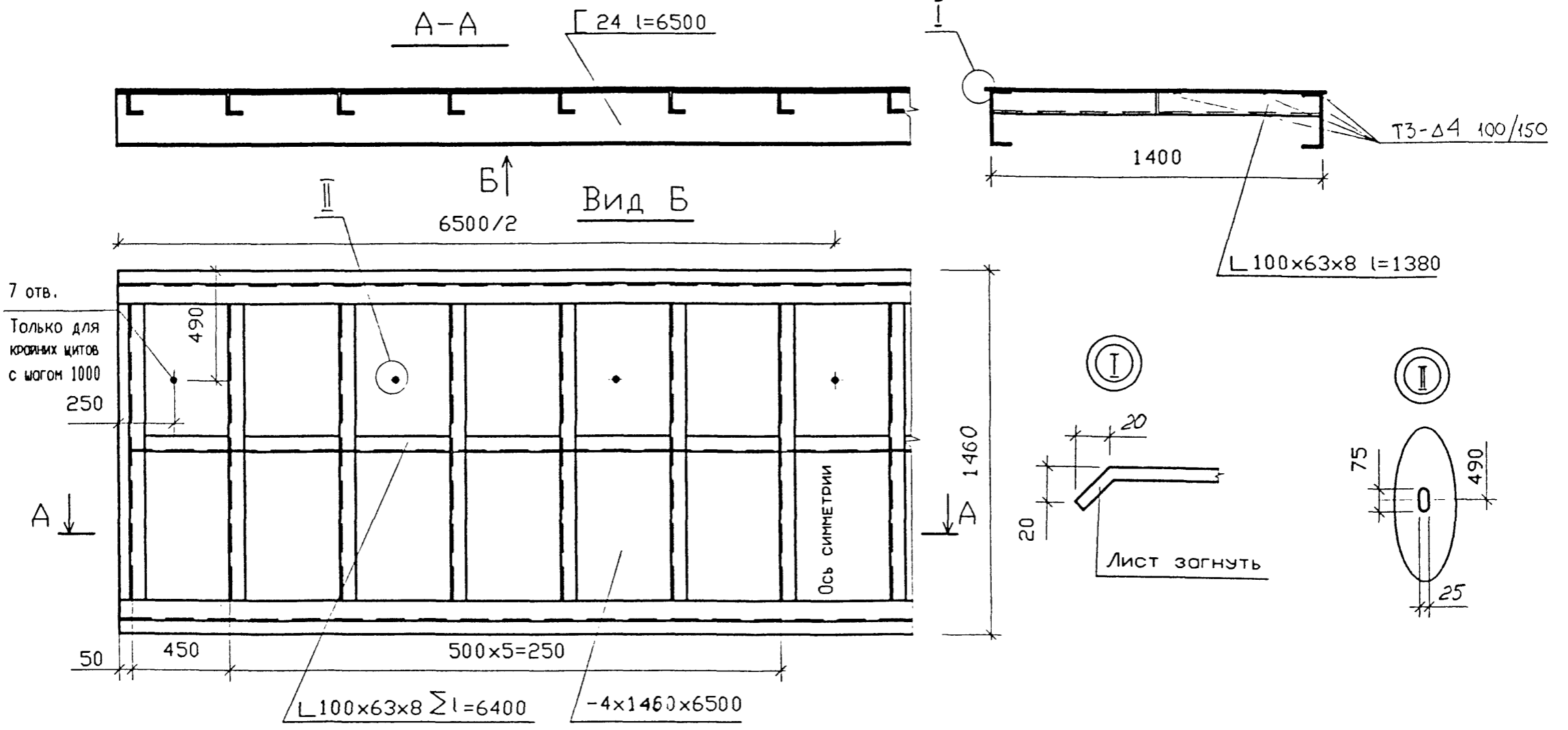
Изм.	Кол. экз.	Лист.	№ док.	Подп.	Дата

16612-3

Лист.  
2

Формат А3

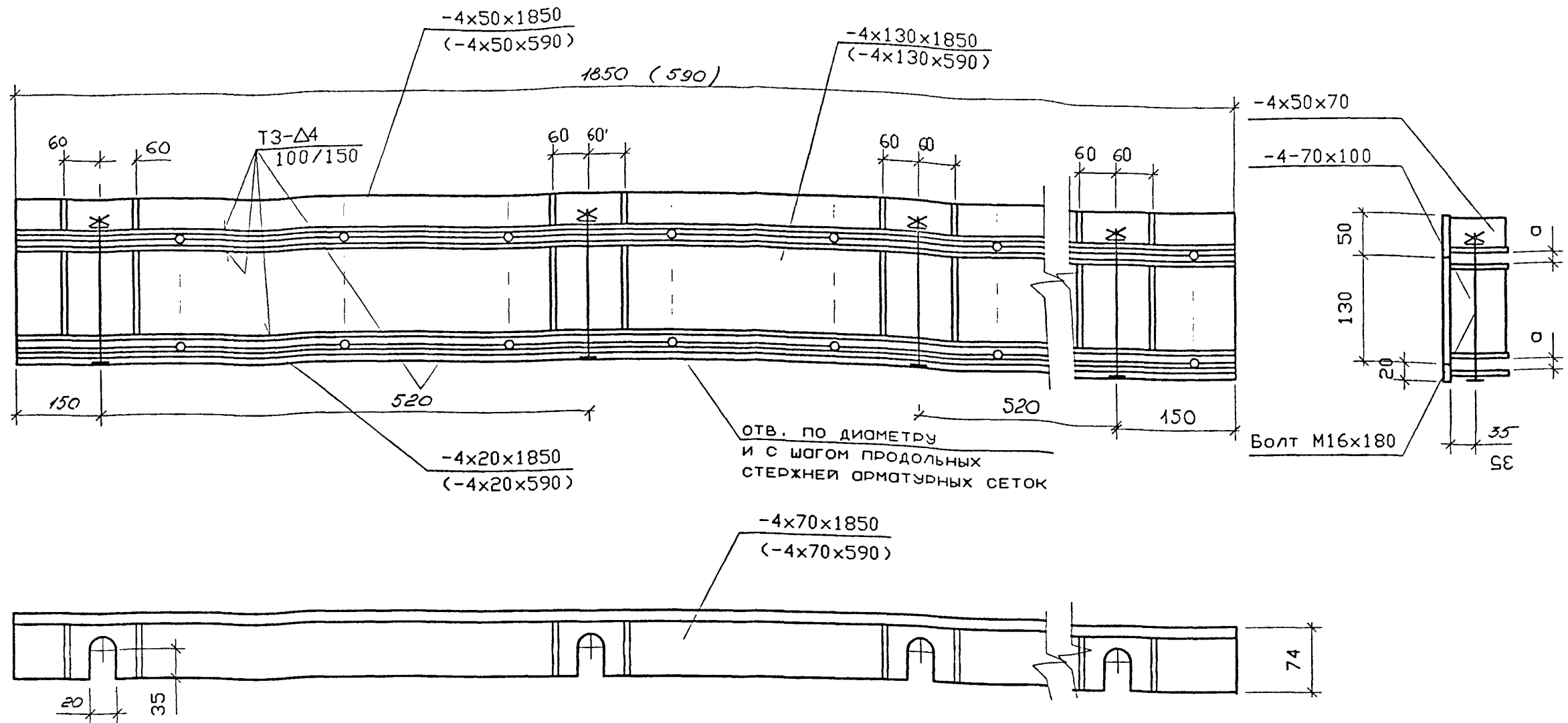
161320 | 10



Прокат : лист по ГОСТ 19903-74 С 245 по ГОСТ 27772-88;  
 швеллер по ГОСТ 8240-89 С 245 по ГОСТ 27772-88;  
 угол по ГОСТ 8510-86 С 245 по ГОСТ 27772-88;  
 Сварные швы по ГОСТ 5264-80 по всей поверхности прилегания  
 деталей. Котет швов 4 мм. (Кроме указанных особо)  
 Электроды типа 342 по ГОСТ 9467-75.

Инв. № подл. 161320-И  
 Подпись и дата  
 Взам инв. №

16612-4						Студия	Лист	Листов
Изм.	Кол. экз.	Лист.	И док.	Подп.	Дата	Р	1	
Н. контр.		Батури		<i>[Signature]</i>		УСТРОЙСТВО МОНОЛИТНОЙ ПЛИТЫ ПРОЕЗЖЕЙ ЧАСТИ. ЩИТ МЕТАЛЛИЧЕСКИЙ ГОРИЗОНТАЛЬНЫЙ		
Пл. инж.		Родов		<i>[Signature]</i>	05/96	АО 'Институт ГИПРОСТРОЙМОСТ' г. Москва		
Инж.		Крушев		<i>[Signature]</i>				



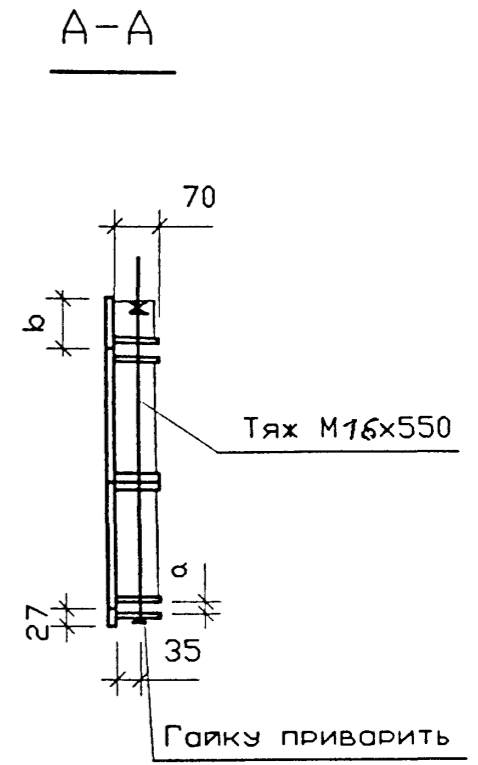
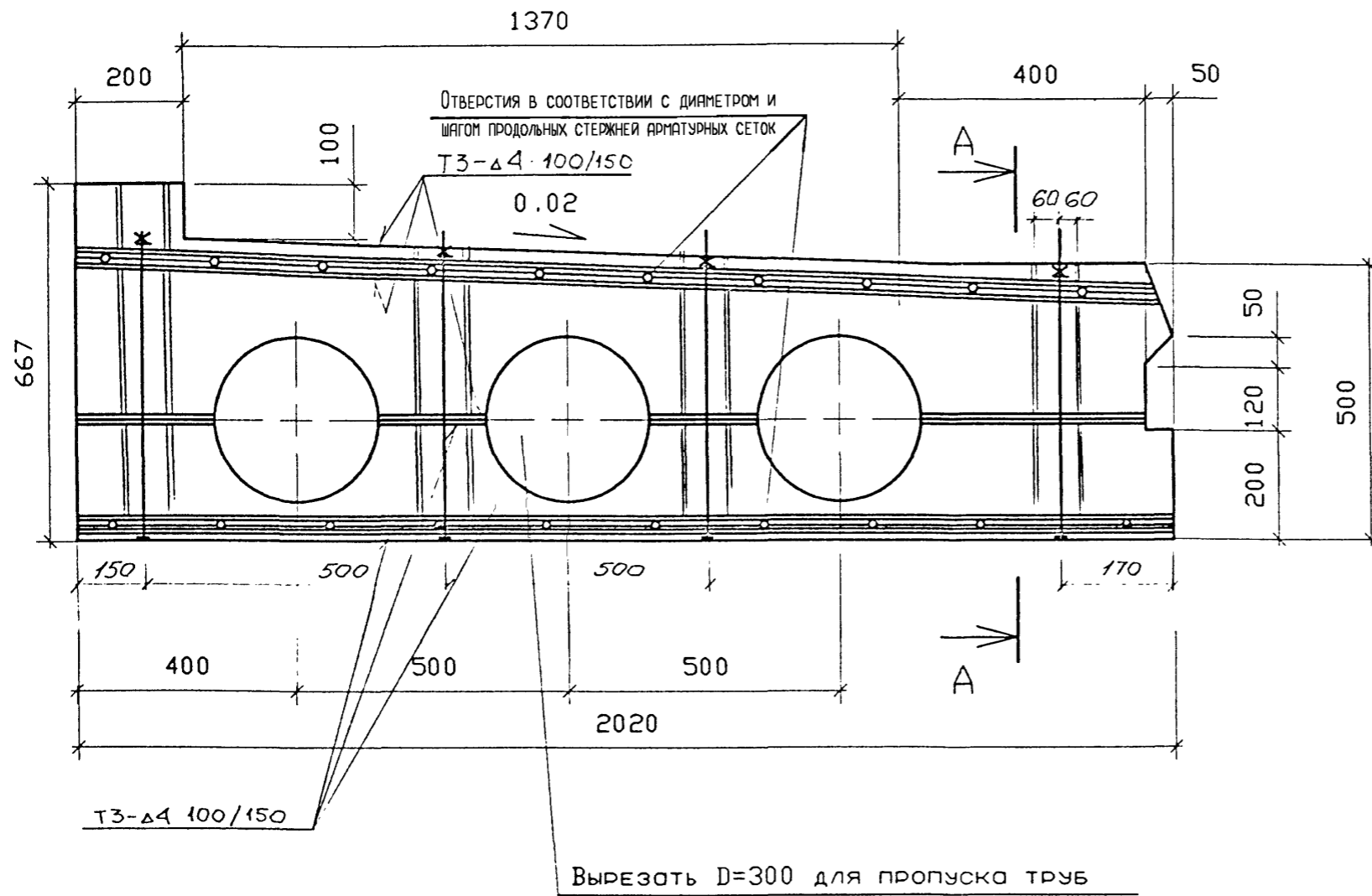
Изготовить секция длиной 1850 - 5, длиной 590-2.

Прокат : лист по ГОСТ 19903-74 С 245 по ГОСТ 27772-88;  
 арматура А-1 по ГОСТ 5781-82 ВСтЗпс2 по ГОСТ 380-88;  
 Сварные швы по ГОСТ 5264-80 по всей поверхности прилегания деталей  
 (кроме указанных особо), Катеты швов 4 мм.  
 Электроды типа 342 по ГОСТ 9467-75.  
 Болты по ГОСТ 7798-70, гайки - ГОСТ 5815-70, шайбы - ГОСТ 11371-78.

О - диаметр стержней сетки  
 В скобках - размеры для укороченной секции

Инв. Подл. Подпись и дата Взом инв. N 161320-12

16612-5						Студия Лист Листов			
Изм	Кол. экз.	Лист	№ док.	Подп.	Дата	устройство монолитной плиты проезжей части, ополубка торцевая	Р	1	2
Н. контр.			Ботурин				АО "Институт ГИПРОСТРОЙМОСТ" г. Москва		
Гл. инж.			Родов						
			ГИП	Ботурин					
			Инж.	Крушев					



а-диаметр продольных стержней арматурных сеток;  
 в-по месту;  
 Все плоские элементы - из листа 4;  
 тяжи из Ø 16 А-I  
 Тяжи с шагом 400;  
 Отверстия для пропуска тяжей - Ø17  
 Изготавливать опалубку - 1 'так' и 1 'наоборот'.

Инв. Nподл. Подпись и дата  
 161320-13

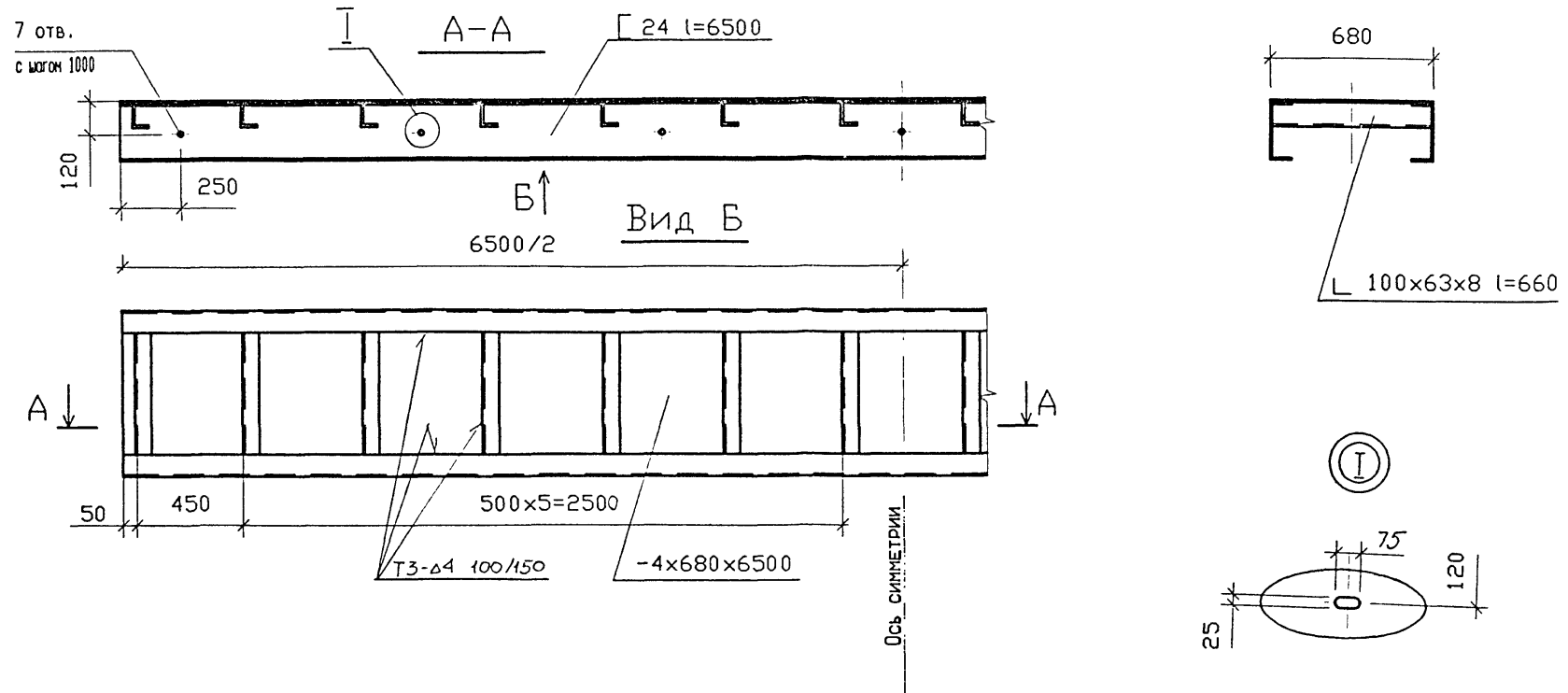
Изм.	Кол.ч.	Лист.	И док.	Подп.	Дата

16612-5

Лист.  
2

Формат А3

161320 | 13



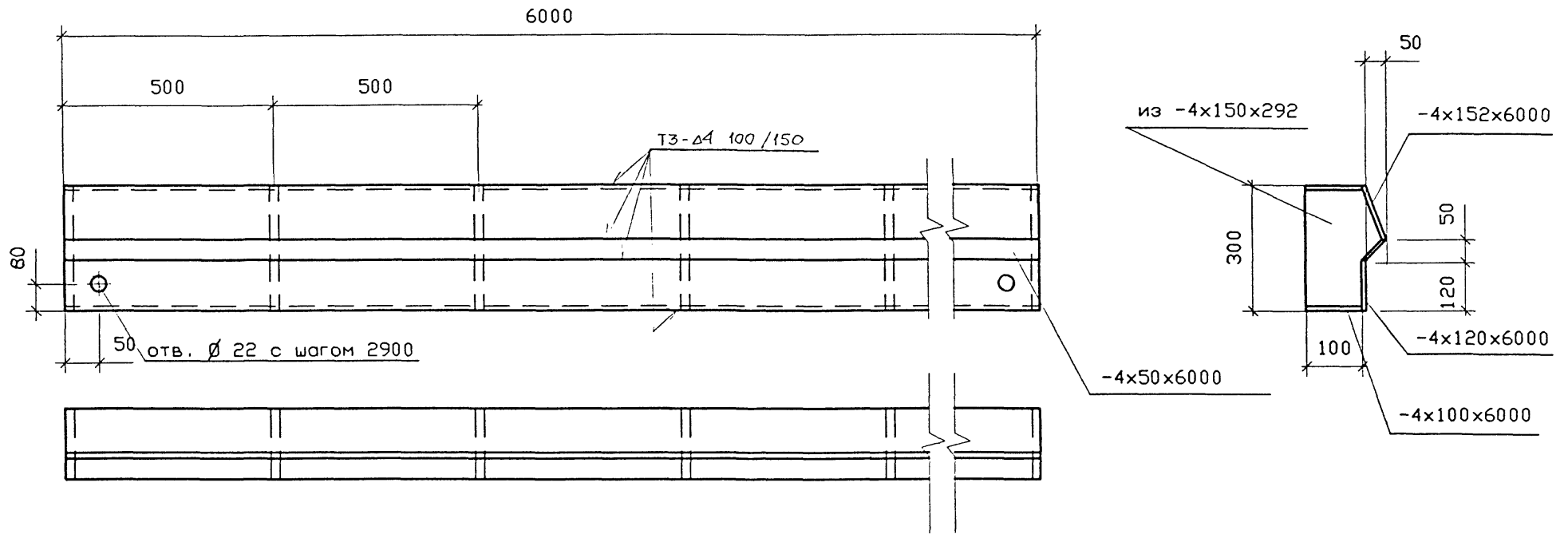
Прокат : лист по ГОСТ 19903-74 С 245 по ГОСТ 27772-88;  
 швеллер по ГОСТ 8240-89 С 245 по ГОСТ 27772-88;  
 угол по ГОСТ 8510-86 С 245 по ГОСТ 27772-88;  
 Сварные швы по ГОСТ 5264-80 по всей поверхности прилегания  
 деталей. Катет швов 4 мм. (Кроме указанных особо)  
 Электроды типа 342 по ГОСТ 9467-75.

Инв. №подл. 161320-14  
 Подпись и дата  
 Взам инв. N

					16612-6				
Изм.	Кол.уч.	Лист.	№ док.	Подп.	Дата				
Н.контр.	Ботурин	В.С.				устройство монолитной плиты проезжей части. Опалубка боковая	Стадия	Лист	Листов
И.инж.	Родов	В.С.					Р	1	
ГИП	Ботурин	В.С.	08/28/86				АО "Институт ГИПРОСТРОЙМОСТ" г. Москва		
Инж.	Крушев	В.С.							

Формат А3

161320 | 14



Прокат : лист по ГОСТ 19903-74 С 245 по ГОСТ 27772-88;  
 Сварные швы по ГОСТ 5264-80 по всей поверхности прилегания  
 деталей. Катет швов 4 мм. (Кроме указанных особо)  
 Электроды типа 342 по ГОСТ 9467-75.

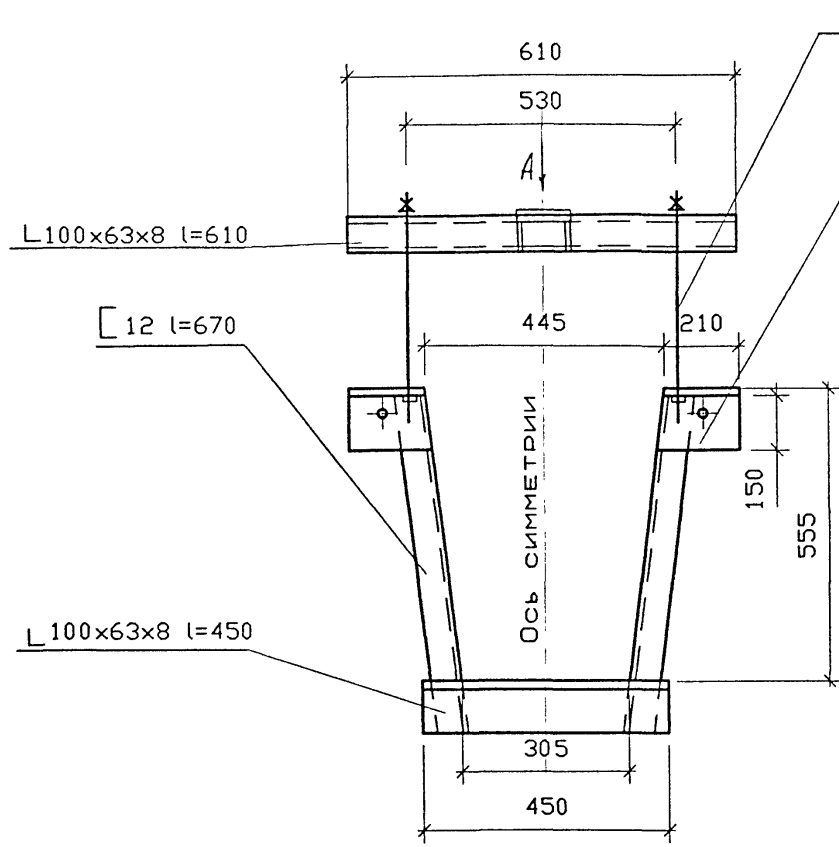
Инв. №подл. 161320/5  
 Подпись и дата  
 Взам. инв. №

16612-7										
Изм.	Кол. экз.	Лист.	№ док.	Подп.	Дата	устройство монолитной плиты проезжей части. Опалубка боковая промежуточная	Стация	Лист	Листов	
							Р	1		
Инж. Кривов							АО 'Институт ГИПРОСТРОИМОСТ'			
Инж. Крушев							г. Москва			

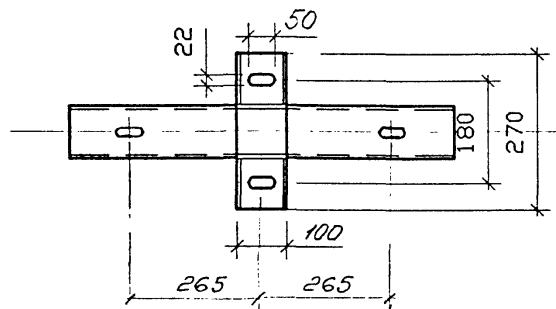
Формат А3

161320 | 15

Инв. №подл. Подпись и дата  
161320 16

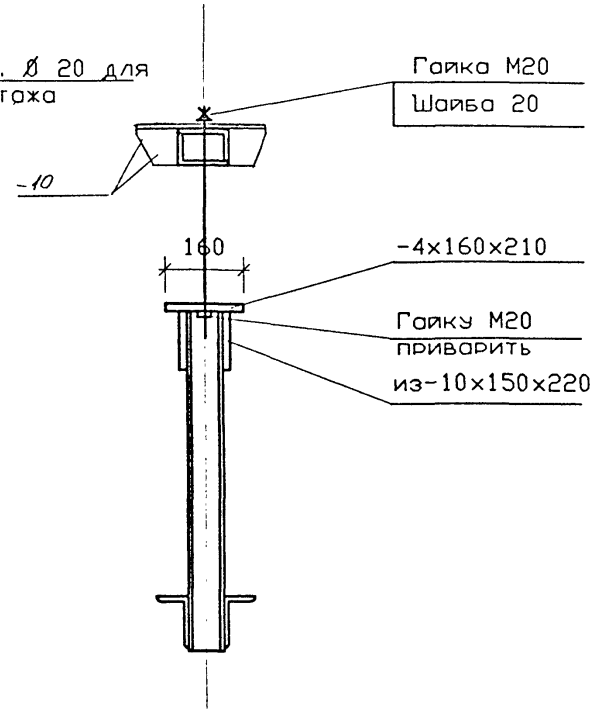


Вид А



Тяж М20 из  
Ø 20 А-1  
l=700

Отв. Ø 20 для  
монтажа



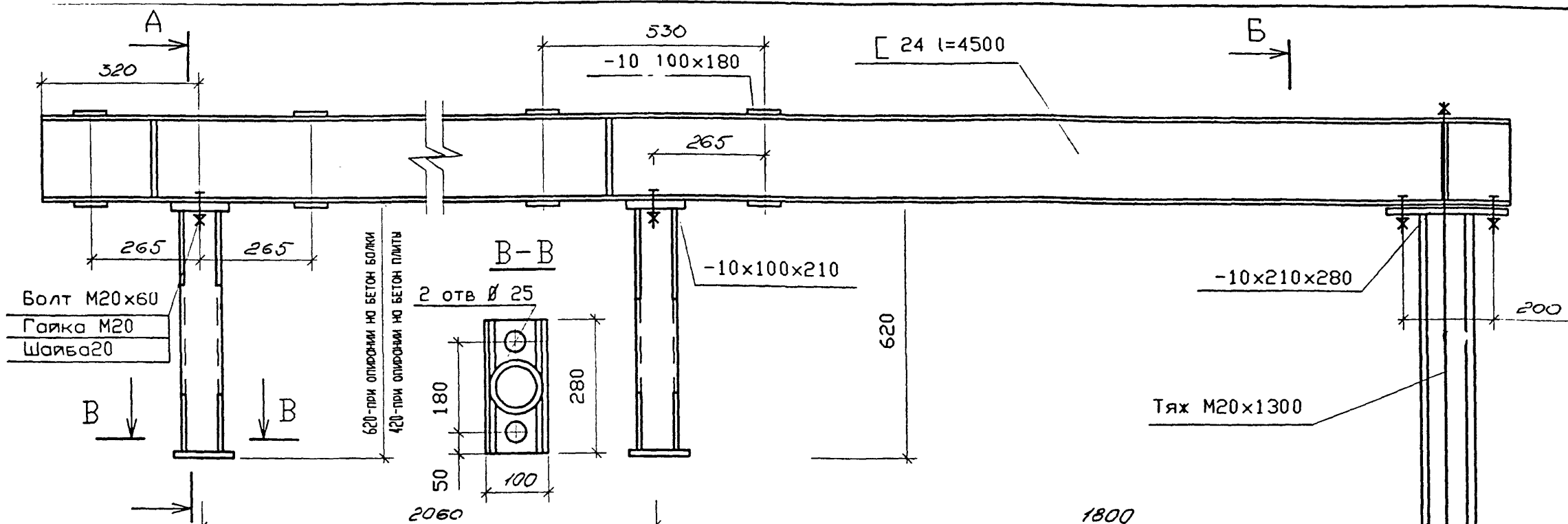
Прокат : лист по ГОСТ 19903-74 С 245 по ГОСТ 27772-88;  
швеллер по ГОСТ 8240-89 С 245 по ГОСТ 27772-88;  
угол по ГОСТ 8510-86 С 245 по ГОСТ 27772-88;  
арматура А-1 по ГОСТ 5781-82 ВСтЗпс2 по ГОСТ 380-88;  
Сварные швы по ГОСТ 5264-80 по всей поверхности прилегания  
деталей. Катет швов 6 мм.  
Электроды типа 342 по ГОСТ 9467-75.  
Болты по ГОСТ 7798-70, гайки - ГОСТ 5815-70, шайбы - ГОСТ 11371-78

16612-8					
Изм.	Кол.уч.	Лист.	№ док.	Подп.	Дата
Н. контр.	Батури	В. Д.			
Л. инж.	Родов	В. В.			
ГИП	Батури	В. В.			
Инж.	Крушев				
устройство монолитной плиты проезжей части. устройство для подвешивания щитов					
Стадия	Лист	Листов			
Р	1				
АО "Институт ГИПРОСТРОЙМОСТ" г. Москва					

Формат А3

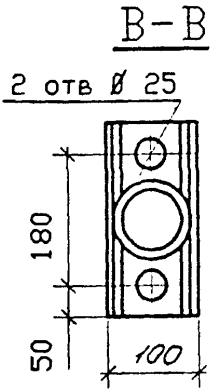
161320 16



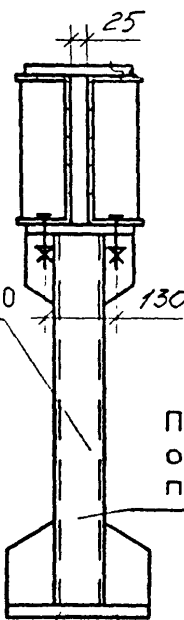


Болт М20х60  
Гайка М20  
Шайба 20

620 - при опирании на бетон болки  
420 - при опирании на бетон плиты



A-A



Труба 83x5 l=600

[12 L=915

При установке на омоноличенную плиту труба l=400

-10x100x280

-10x100x150

Прокладки h=50  
металл. листы

В листах -10x100x180 сверлить отв. Ø 22.

Прокат : лист по ГОСТ 19903-74 С 245 по ГОСТ 27772-88;  
швеллер по ГОСТ 8240-89 С 245 по ГОСТ 27772-88;  
труба по ГОСТ 8732-78 Б10 по ГОСТ 8731-87;  
арматура А-1 по ГОСТ 5781-82 ВСтЗпс2 по ГОСТ 380-88;  
Сварные швы по ГОСТ 5264-80 по всей поверхности прилегания  
деталей. Катет швов 6 мм.  
Электроды типа 342 по ГОСТ 9467-75.  
Болты по ГОСТ 7798-70, гайки - ГОСТ 5815-70, шайбы - ГОСТ 11371-78.

Инв. № подл. 161320-17

Взам инв. №

16612-9						Студия			Лист			Листов		
Изм.	Кол. экз.	Лист.	Н. док.	Подп.	Дато	устройство монолитной плиты проезжей части.						Р	1	
						Консоль						АО 'Институт ГИПРОСТРОИМОСТ'		
												г. Москва		

Формат А3

161320 17

Направление передвижки щитов →

Порядок производства работ.

Стадия 1.

1. Устанавливают балки с закрепленными на ней устройствами для крепления щитов.
2. Устанавливают опорные клетки на опоре.
3. Устанавливают щиты в промежутках между балками.
4. Монтируют консоли.
5. Устанавливают щиты на консолях.
6. Устанавливают боковую, торцевую и концевую опалубку.
7. Бетонируют монолитную плиту первой захватки.
8. Устанавливают опалубку тротуаров.
9. Добетонируют плиту первой захватки.

Стадия 1а.

10. Монтируют промежуточные устройства для крепления щитов на плиту.
11. Демонтируют торцевые и боковые опалубки.
12. Раскручивают щиты.
13. Перемещают щиты на 6.0 м.

Стадия 2.

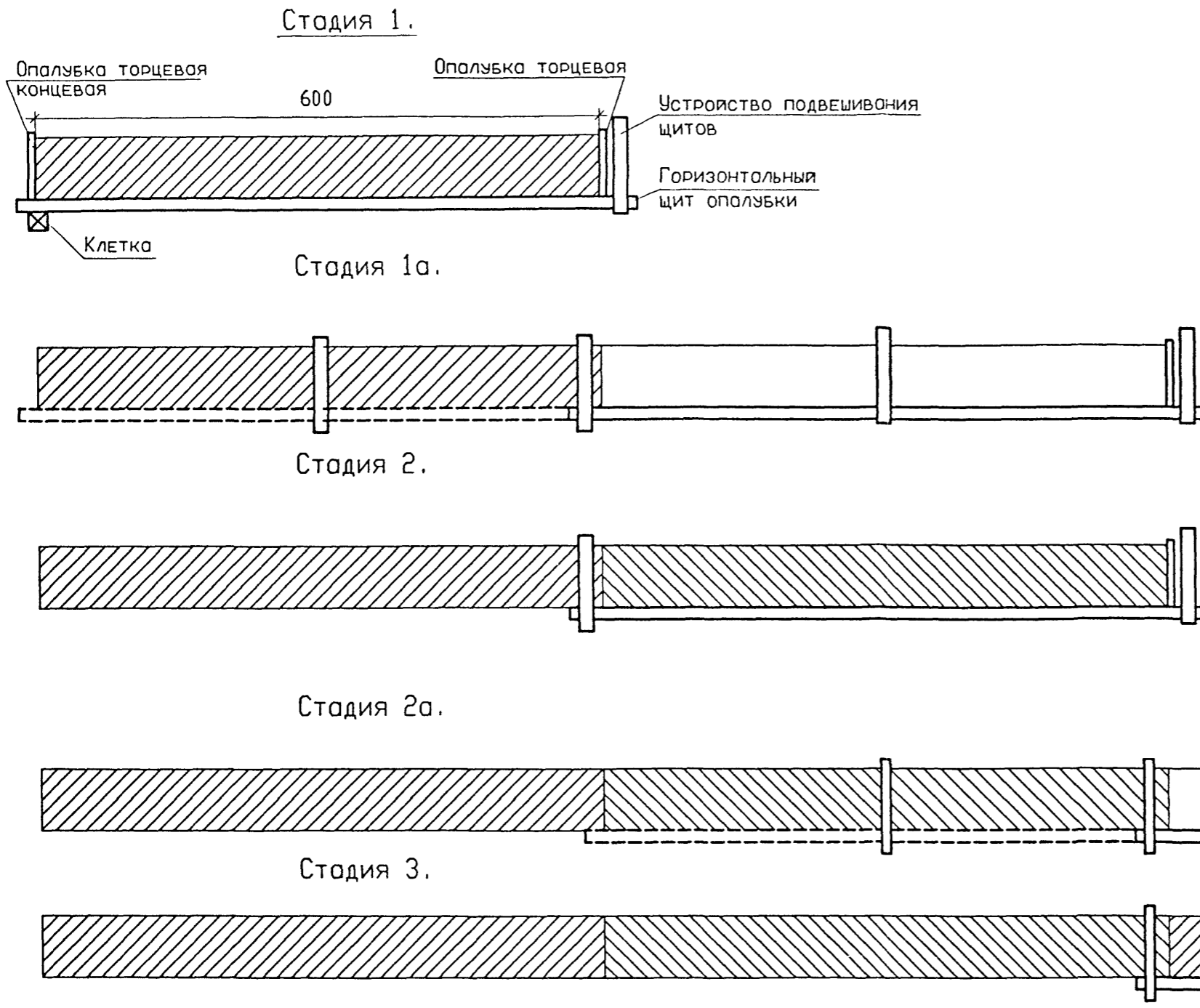
14. Устанавливают торцевую и боковую опалубку.
15. Бетонируют монолитную плиту второй захватки.
16. Устанавливают опалубку тротуаров.
17. Добетонируют плиту второй захватки.

Стадия 2а.

18. Устанавливают опорные клетки на опоре.
19. Монтируют промежуточные устройства для крепления щитов на плиту.
20. Демонтируют торцевые и боковые опалубки.
21. Раскручивают щиты.
22. Перемещают щиты на 6.0 м.

Стадия 3.

23. Устанавливают торцевую и боковую опалубку.
24. Бетонируют монолитную плиту третьей захватки.
25. Устанавливают опалубку тротуаров.
26. Добетонируют плиту третьей захватки.
27. Демонтируют опалубку.



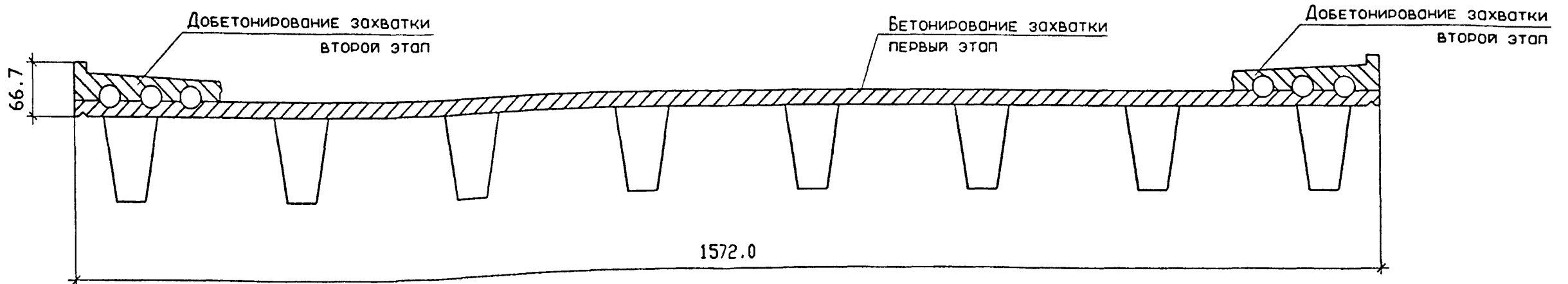
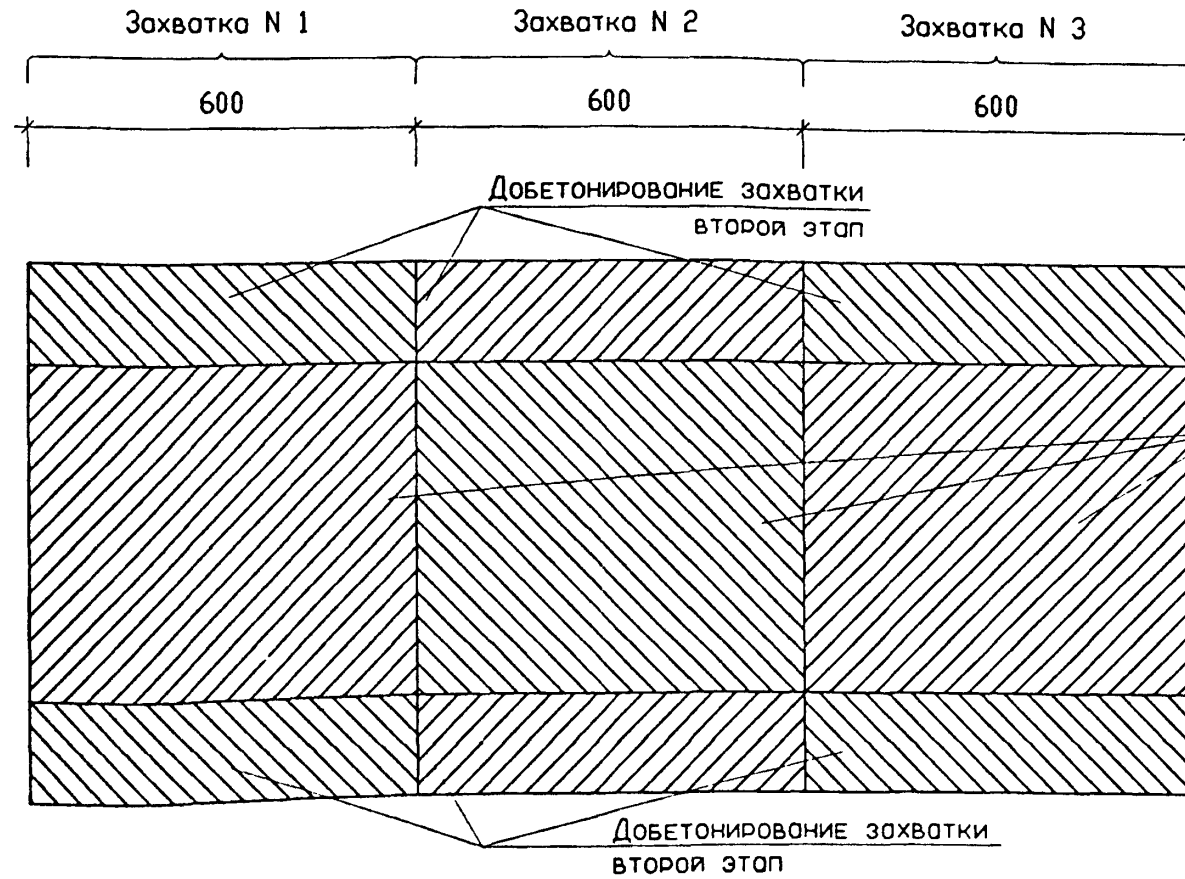
Инв. N подл. 161320-18

Изм.	Кол.ч.	Лист	№ док.	Подп.	Дата
Н. конт.		Батури			
Гл. инж.		Родов			
ГИП		Батури			
Инж.		Евсеев			

16612 - 10			
Устройство монолитной плиты проезжей части	Стадия	Лист	Листов
Технологические схемы бетонирования	Р	1	
АО 'Институт Гипростроймост'			
г. Москва			

Формат А3

П л а н



Размеры донны в сантиметрах.

Изм.	Кол.уч.	Лист	№ док.	Подп.	Дата
И. конт.		БОТУРИН		<i>[Signature]</i>	
Гл. инж.		Родов		<i>[Signature]</i>	
ГИП		БОТУРИН		<i>[Signature]</i>	08/16
Инж.		ЕВСЕЕВО		<i>[Signature]</i>	

16612 - 11

Устройство монолитной  
плиты проезжей части  
Схема последовательности  
бетонирования

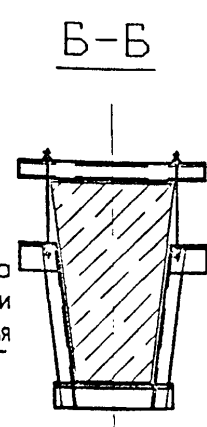
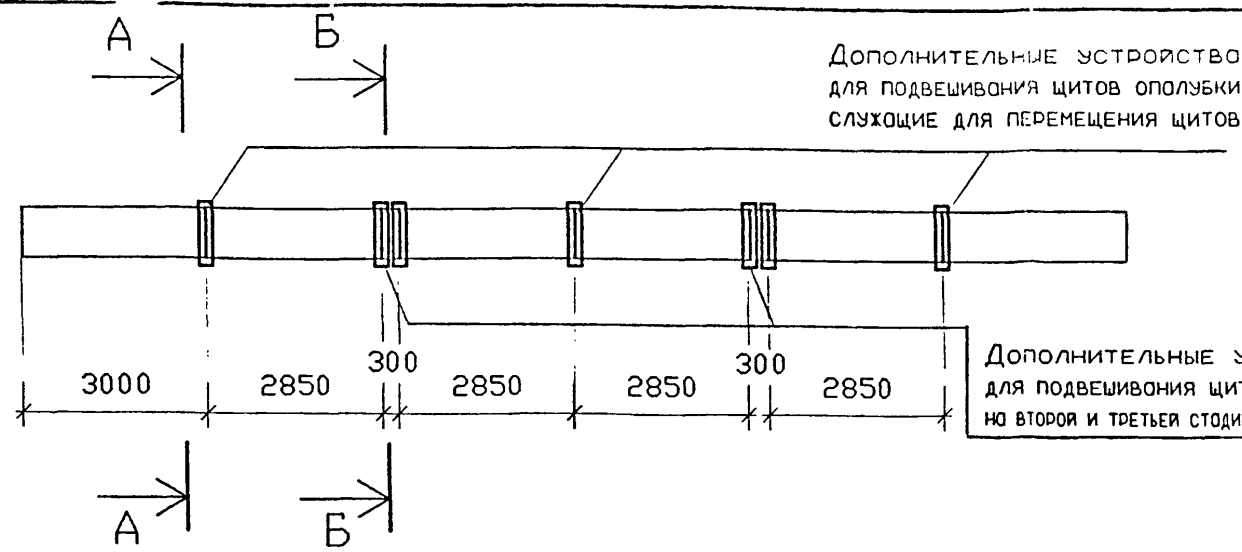
Студия	Лист	Листов
Р	1	

АО "Институт Гипростроймост"  
г. Москва

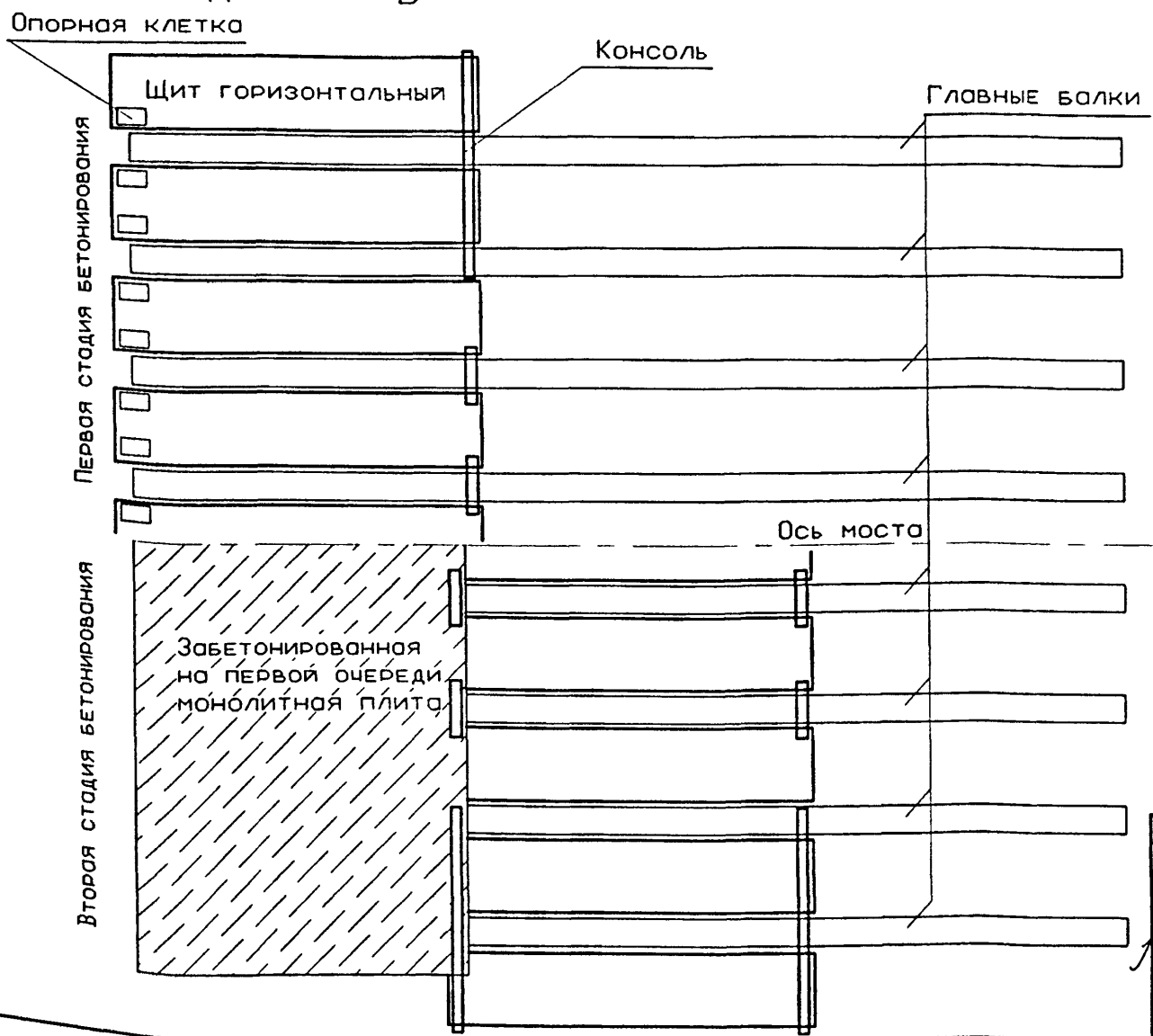
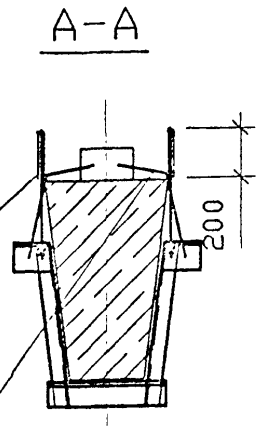
Формат А3

161320 | 19

Инв. N подл. Подпись и дата  
161320-19



Пластиковая трубка  
внутренним диаметром  
20 мм



Устройство для подвешивания щитов крепятся на балке перед ее подачей на монтаж. Щиты устанавливают после монтажа всех балок.

Инв. № подл. 161320/20  
Подпись и дата  
Взам инв. №

Изм.	Кол. экз.	Лист.	№ док.	Подп.	Дата
Н. контр.		Батурин			
Т. л. инж.		Родов			
ГИП		Батурин			
Инж.		Крушев			

16612-12

устройство монолитной  
плиты проезжей части.  
Монтаж щитов

Стадия	Лист	Листов
р	1	
АО "Институт Гипростроймост" г. Москва		

Формат А3

161320 20

## Выборка металла

СОРТАМЕНТ		Масса кг	МАТЕРИАЛ	
Сечение	ГОСТ, ТУ		Марка	ГОСТ
С 24	8240-89	6010	С 245	27772-88
С 12	8240-89	910	С 245	27772-88
L 100x63x8	8510-86	2550	С 245	27772-88
-10	19903-74	1740	С 245	27772-88
-4	19903-74	3550	С 245	27772-88
Ø 20 А-I	5781-82	100	ВСтЗпс2	380-88
О 83x5	8732-78	140	Б 10	8731-87
Итого металла:		15000	-----	-----
Электроды 342	9467-75	110	---	---
Болт М20	7798-70	20	Ст3	380-88
Гайка М20	5915-70	20	Ст3	380-88
Шайба 20	11371-78	10		

## Выборка лесоматериала

СОРТАМЕНТ		Объем м3	МАТЕРИАЛ	
Сечение	ГОСТ, ТУ		Марка	ГОСТ
15x15	8486-66	3	сосна 2 сорта	9463-72
4x20	8486-66	1	сосна 2 сорта	9463-72
Итого		4	-----	-----

Кроме того фанера толщиной 5 мм - 16 м2 (0,1 м3).

**Примечание:**

Объемы материалов уточняются при разработке документации при строительстве моста в зависимости от местных условий.

Инв. №подл. 161320-21

Подпись и дата

Взам инв. №

16612-13					
Изм.	Кол. экз.	Лист.	№ док.	Подп.	Дата
Н. контр.	Ботурин				
Тл. инж.	Родов				
ГИП	Ботурин				
Инж.	Крушев				
устройство монолитной плиты проезжей части. Материалы				Студия	Лист
				Р	1
				АО "Институт Проектирование" г. Москва	

Формат А3

161320 | 21