

ГОСУДАРСТВЕННЫЙ КОМИТЕТ СОВЕТА МИНИСТРОВ СССР  
ПО ДЕЛАМ СТРОИТЕЛЬСТВА

ТИПОВЫЕ ДЕТАЛИ И КОНСТРУКЦИИ ЗДАНИЙ И СООРУЖЕНИЙ

АННУЛИ

## Серия ИИС-62

КОНСТРУКЦИИ МНОГОЭТАЖНЫХ ПРОМЫШЛЕННЫХ ЗДАНИЙ  
С БАЛОЧНЫМИ ПЕРЕКРЫТИЯМИ И СЕТКОЙ КОЛОНН 6x6 м ПОД  
ПОЛЕЗНЫЕ НОРМАТИВНЫЕ НАГРУЗКИ 500, 1000, 1500 и 2000 кг/м<sup>2</sup>  
ДЛЯ РАЙОНОВ С СЕЙСМИЧНОСТЬЮ 7-8 БАЛЛОВ

### КОЛОННЫ

### РАБОЧИЕ ЧЕРТЕЖИ

БТП Б.  
Инд. 1.2.

6856

МОСКВА 1963

ГОСУДАРСТВЕННЫЙ КОМИТЕТ СОВЕТА МИНИСТРОВ СССР  
ПО ДЕЛАМ СТРОИТЕЛЬСТВА

ТИПОВЫЕ ДЕТАЛИ И КОНСТРУКЦИИ ЗДАНИЙ И СООРУЖЕНИЙ

## Серия ИИС-62

КОНСТРУКЦИИ МНОГОЭТАЖНЫХ ПРОМЫШЛЕННЫХ ЗДАНИЙ  
С БАЛОЧНЫМИ ПЕРЕКРЫТИЯМИ И СЕТКОЙ КОЛОНН 6x6 м ПОД  
ПОЛЕЗНЫЕ НОРМАТИВНЫЕ НАГРУЗКИ 500, 1000, 1500 и 2000 кг/м<sup>2</sup>  
ДЛЯ РАЙОНОВ С СЕЙСМИЧНОСТЬЮ 7-8 БАЛЛОВ

### КОЛОННЫ

### РАБОЧИЕ ЧЕРТЕЖИ

РАЗРАБОТАНЫ

ПРОЕКТНЫМ ИНСТИТУТОМ ГИПРОМОЛПРОМ  
ВСНХ ПРИ УЧАСТИИ  
ЦНИИСК и НИИЖБ АСИА СССР

ВВЕДЕНЫ В ДЕЙСТВИЕ

ГОССТРОЕМ СССР

14 ДЕКАБРЯ 1962г ПРИКАЗ № 466

ЦЕНТРАЛЬНЫЙ ИНСТИТУТ ТИПОВЫХ ПРОЕКТОВ

МОСКВА 1963



| Стр. | Листы   | Стр. | Листы  |
|------|---|------|--|
| 43   | Колонны КСЗ-4, КСЗ-4-1, КСЗ-4-1а.<br>Спецификация и выборка арматуры.                                 | 35   | Угловые колонны.<br>Показатели расхода материалов.   |
| 44   | Колонны КСЗ-5, КСЗ-5-1, КСЗ-5-1а.<br>Спецификация и выборка арматуры.                                 | 36   | Колонны КСЗ-6, КСЗ-9, КСЗ-10, КСЗ-11, КС7-6,<br>КС7-9, КС7-10, КС7-11, КС11-Б  |
| 45   | Колонны КСЗ-7, КСЗ-7-1, КСЗ-7-1а.<br>Спецификация и выборка арматуры.                                 | 37   | Узлы 1, 2 и 3  |
| 46   | Колонны КСЗ-8, КСЗ-8-1, КСЗ-8-1а.<br>Спецификация и выборка арматуры.                                 | 38   | Колонны КСЗ-6-1, КСЗ-6-1а, КСЗ-9-1, КСЗ-9-1а, КСЗ-10-1, КСЗ-10-1а,<br>КСЗ-11-1, КСЗ-11-1а, КС7-6-1, КС7-6-1а, КС7-9-1, КС7-9-1а, КС7-10-1, КС7-10-1а,<br>КС7-11-1, КС7-11-1а, КС11-Б-1, КС11-Б-1а. Узлы 4, 5, 6. |
| 47   | Колонны КС7-1, КС7-1-1, КС7-1-1а.<br>Спецификация и выборка арматуры.                                 | 39   | Карпасы П1-П16.  |
| 48   | Колонны КС7-2, КС7-2-1, КС7-2-1а, КС7-3, КС7-3-1, КС7-3-1а.<br>Спецификация и выборка арматуры.       | 40   | Карпасы П17, П18, сетка С1,<br>Закладные детали М1, М2.  |
| 49   | Колонны КС7-4, КС7-4-1, КС7-4-1а.<br>Спецификация и выборка арматуры.                                 | 41   | Закладные детали М3-М9.  |
| 50   | Колонны КС7-5, КС7-5-1, КС7-5-1а.<br>Спецификация и выборка арматуры.                                 | 42   | Колонны КСЗ-6, КСЗ-6-1, КСЗ-6-1а.<br>Спецификация и выборка арматуры.  |
| 51   | Колонны КС7-7, КС7-7-1, КС7-7-1а.<br>Спецификация и выборка арматуры.                                 | 43   | Колонны КСЗ-9, КСЗ-9-1, КСЗ-9-1а.<br>Спецификация и выборка арматуры.  |
| 52   | Колонны КС7-8, КС7-8-1, КС7-8-1а.<br>Спецификация и выборка арматуры.                                 | 44   | Колонны КСЗ-10, КСЗ-10-1, КСЗ-10-1а.<br>Спецификация и выборка арматуры.   |
| 53   | Колонны КС11-1, КС11-1-1, КС11-1-1а.<br>Спецификация и выборка арматуры.                              | 45   | Колонны КСЗ-11, КСЗ-11-1, КСЗ-11-1а.<br>Спецификация и выборка арматуры.   |
| 54   | Колонны КС11-2, КС11-2-1, КС11-2-1а, КС11-3, КС11-3-1, КС11-3-1а.<br>Спецификация и выборка арматуры. | 46   | Колонны КС7-6, КС7-6-1, КС7-6-1а.<br>Спецификация и выборка арматуры.  |
| 55   | Колонны КС11-4, КС11-4-1, КС11-4-1а.<br>Спецификация и выборка арматуры.                              | 47   | Колонны КС7-9, КС7-9-1, КС7-9-1а.<br>Спецификация и выборка арматуры.  |
| 56   | Колонны КС11-5, КС11-5-1, КС11-5-1а.<br>Спецификация и выборка арматуры.                              | 48   | Колонны КС7-10, КС7-10-1, КС7-10-1а.<br>Спецификация и выборка арматуры.   |
| 57   | Колонны КСЗ-6, КСЗ-9, КСЗ-10, КСЗ-11.<br>Конструкции колонн и показатели<br>расхода материалов.       | 49   | Колонны КС7-11, КС7-11-1, КС7-11-1а.<br>Спецификация и выборка арматуры.   |
| 58   | Колонны КС7-6, КС7-9, КС7-10, КС7-11.<br>Конструкции колонн и показатели<br>расхода материалов.       | 50   | Колонны КС11-6, КС11-6-1, КС11-6-1а.<br>Спецификация и выборка арматуры.   |
| 59   | Колонна КС11-6.<br>Конструкция колонны и показатели<br>расхода материалов.                            | 51   | Колонны КС4-1, КС4-2, КС4-3, КС4-6.<br>Конструкции колонн и показатели<br>расхода материалов.  |
| 60   | Угловые колонны.<br>Опалубочные чертежи.  | 52   | Колонны КСВ-1, КСВ-2, КСВ-3, КСВ-6.<br>Конструкции колонн и показатели<br>расхода материалов.  |

| Стр. | Листы | Стр. | Листы |
|------|-------|------|-------|
| 78   | 70    | 95   | 87    |
| 79   | 71    | 96   | 88    |
| 80   | 72    | 97   | 89    |
| 81   | 73    | 98   | 90    |
| 82   | 74    | 99   | 91    |
| 83   | 75    | 100  | 92    |
| 84   | 76    | 101  | 93    |
| 85   | 77    | 102  | 94    |
| 86   | 78    | 103  | 95    |
| 87   | 79    | 104  | 96    |
| 88   | 80    | 105  | 97    |
| 89   | 81    | 106  | 98    |
| 90   | 82    | 107  | 99    |
| 91   | 83    | 108  | 100   |
| 92   | 84    | 109  | 101   |
| 93   | 85    | 110  | 102   |
| 94   | 88    | 111  | 103   |

|             |             |              |             |
|-------------|-------------|--------------|-------------|
| Разработчик | Инженер     | Проверен     | Инженер     |
| С.И. Иванов | И.И. Петров | В.В. Сидоров | А.А. Козлов |

ИПС-62  
 102  
 103

| Стр. |   | Листы |
|------|---|-------|
| 112  | Молонны КСВ-8 и КСВ-8-1.<br>Спецификация и выборка арматуры.                    | 104   |
| 113  | Молонны КСВ-9 и КСВ-9-1.<br>Спецификация и выборка арматуры.                    | 105   |
| 114  | Молонны КСВ-10, КСВ-10-1, КСВ-11, КСВ-11-1.<br>Спецификация и выборка арматуры. | 106   |
| 115  | Молонны КС12-4 и КС12-4-1.<br>Спецификация и выборка арматуры.                  | 107   |
| 118  | Молонны КС12-5 и КС12-5-1.<br>Спецификация и выборка арматуры.                  | 108   |

Гидрометцентр

## Пояснительная записка

Настоящие рабочие чертежи унифицированных железобетонных изделий разработаны для многоэтажных промышленных зданий с сеткой колонн 6x6 м под полные нормативные нагрузки 500, 1000, 1500 и 2000 кг/м<sup>2</sup> для районов с расчетной сейсмичностью 7 и 8 баллов.

Чертежи разработаны в соответствии с заданием, утвержденным отделом типового проектирования Госстроя СССР /письмо №12-1447 от 11 июня 1960 г./.

Данный альбом /серия ИИС-62/ является частью общей работы, в состав которой входят следующие альбомы:

1. Серия ИИС-60. - Общие положения и указания по применению рабочих чертежей.
2. Серия ИИС-61. - Монтажные схемы, узлы сопряжений конструкций и разные элементы.
3. Серия ИИС-62. - Колонны.
4. Серия ИИС-63. - Ригели.

В настоящем альбоме (серия ИИС-62) даны рабочие чертежи колонн под полные нормативные нагрузки на перекрытия 500, 1000, 1500 и 2000 кг/м<sup>2</sup>.

Колонны предназначены для применения в строительстве промышленных 3-х и 4-х этажных зданий без подвалов с высотой этажей 3,6; 4,8 и 5,4 м.

Местное размещение колонн в каркасе здания приведено в серии ИИС-61 "Монтажные схемы, узлы сопряжений конструкций и разные элементы". Там же приведен перечень изделий по маркам для каждой монтажной схемы.

Членение колонн предусмотрено поэтажное.

Стыки колонн расположены на расстоянии 0,65 м над уровнем верха плит.

Длина всех колонн равна высоте этажа, за исключением колонн верхних этажей, длина которых на 600 мм меньше высоты этажа.

Колонны крайних рядов имеют сечение 350x450 мм, а колонны средних рядов 350x550 мм.

При одной высоте этажей в зданиях применяемые колонны имеют 4 типоразмера.

Все колонны, включенные в данный альбом, можно изготавливать в формах двух типов /первый - для крайних колонн, второй - для средних/ с применением вкладышей для меньшей, чем форма, длины.

Одинаковые размеры консолей колонн дают возможность разработать единую, универсальную для всех колонн форму.

Колонны обозначены марками. Марка состоит из букв и чисел. Первой буквой обозначается название элемента, второй буквой - тип конструкции для сейсмических районов. Первое число после букв указывает на порядковый номер типоразмера, второе число через тире - на порядковый номер по несущей способности элемента данного типоразмера.

Например, КС1-1.

В торцовых и угловых колоннах имеются дополнительные закладные детали для крепления металлических столиков, кладки стен и панелей. Для этих колонн принимаются марки с добавлением к основной марке через тире цифры 1 или 1А /индекс А имеют колонны, изготавливаемые зеркально соответствующей марке без индекса/.

Например, КС1-1-1, КС1-1-1А.

В индивидуальных проектах колоннам с дополнительными закладными деталями для крепления перегородок, трубопроводов и т. п., а также колоннам с дополнительными отверстиями присваиваются марки с добавлением к основной марке через тире третьего числа, начиная с цифры 2, указывающего на порядковый номер дополнительных марок колонн, принятых в проекте.

Чертежи колонн с указанными дополнительными закладными деталями и отверстиями выпускаются проектной организацией, разрабатывающей проект здания.

Методика расчета поперечных каркасов зданий приведена в серии ИИС-60.

Подбор сечений произведен по Н и ТУ 123-55 при расчетном сопротивлении бетона, принятом по строке "Б". При особом воздействии коэффициент условий работы  $m = 1,2$ .

Колонны изготавливаются из бетона марок 200, 300 и 400.

Колонны армируются сварными каркасами и сетками, изготавливаемыми с помощью контактной точечной сварки.

В качестве рабочей арматуры применяется сталь марки 25Г2С.

Для хомутов, сеток и закладных деталей применяется сталь марки Ст.3.

Изготовление сварных каркасов и сеток производится в соответствии с „Техническими условиями на сварную арматуру для железобетонных конструкций“ /ТУ-13-56/.

Все виды сварки выполняются в соответствии с „Указаниями по технологии электросварки арматуры железобетонных конструкций“ /ВСН 38-57 / МСПМЭП-МСЭС /.

Внешний вид колонн должен удовлетворять следующим требованиям:

а/ отклонение от размеров колонн допускается: по длине колонн ±10 мм, по высоте и ширине поперечного сечения ±5 мм и от прочих размеров - в пределах допусков, указанных на чертежах;

б/ искривление плоскостей по вертикали допускается не более 5 мм на каждый погонный метр колонны, но не более 10 мм на всю колонну;

в/ раковины диаметром не более 10 мм и глубиной до 7 мм допускаются не более одной на каждый погонный метр колонны;

г/ окалины углубляются на глубину не более 7 мм / в одном поперечном сечении допускается только один окол /.

Примечание: Допускаемые окалины и раковины должны быть заделаны до установки колонн.

При изготовлении колонн должен быть обеспечен технологический контроль на всех стадиях производства.

Приемку и контроль качества колонн производить по „Техническим условиям на изготовление и приемку сварных железобетонных и бетонных конструкций и деталей“ /СН 1-57/.

Отпуск колонн потребителю производится при достижении бетоном 70% проектной прочности в летнее время и 100% проектной прочности в зимнее время.

На боковой поверхности колонн на расстоянии от


конца колонны не более 1 м должна быть проставлена хорошо видимая маркировка.

На штампе - марке должны быть проставлены: марка предприятия - изготовителя, паспортный номер, марка и сорт колонны, номер браковщика ОТК.

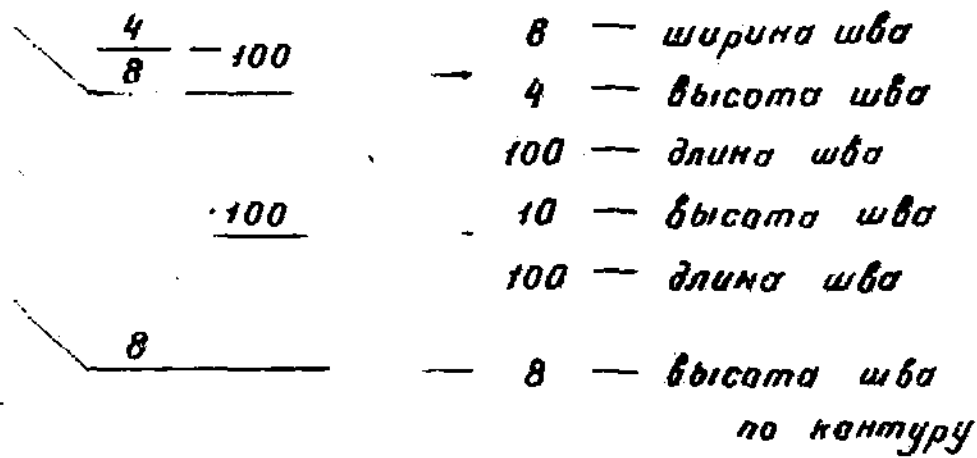
Колонны должны храниться в штабелях, рассортированные по типоразмерам, сортам и партиям.

При хранении и транспортировании должны применяться прокладки толщиной не менее высоты выступающей части лобовых петель и должны приниматься прочие меры, предохраняющие колонны от повреждения.

### Условные обозначения сварных швов

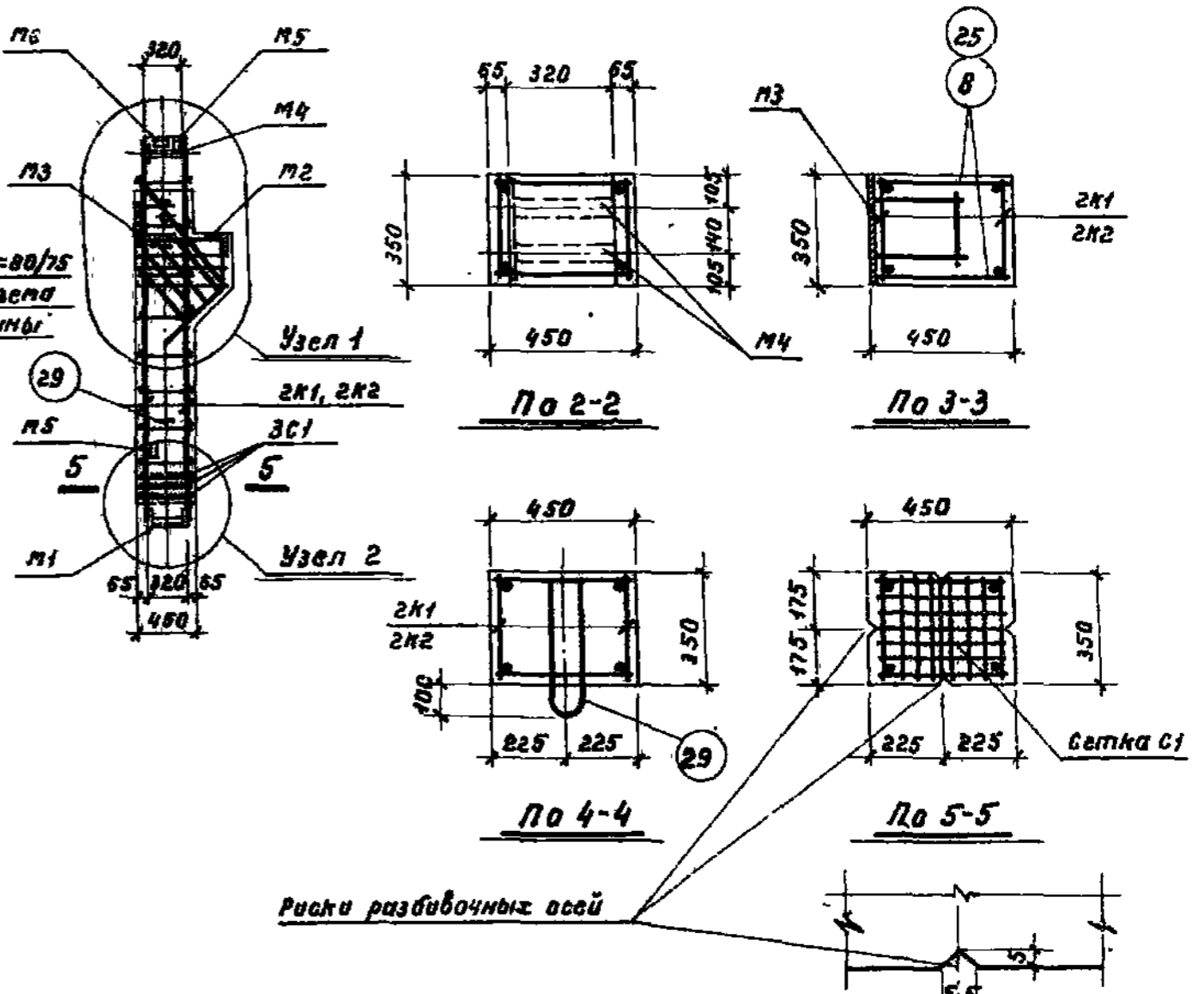
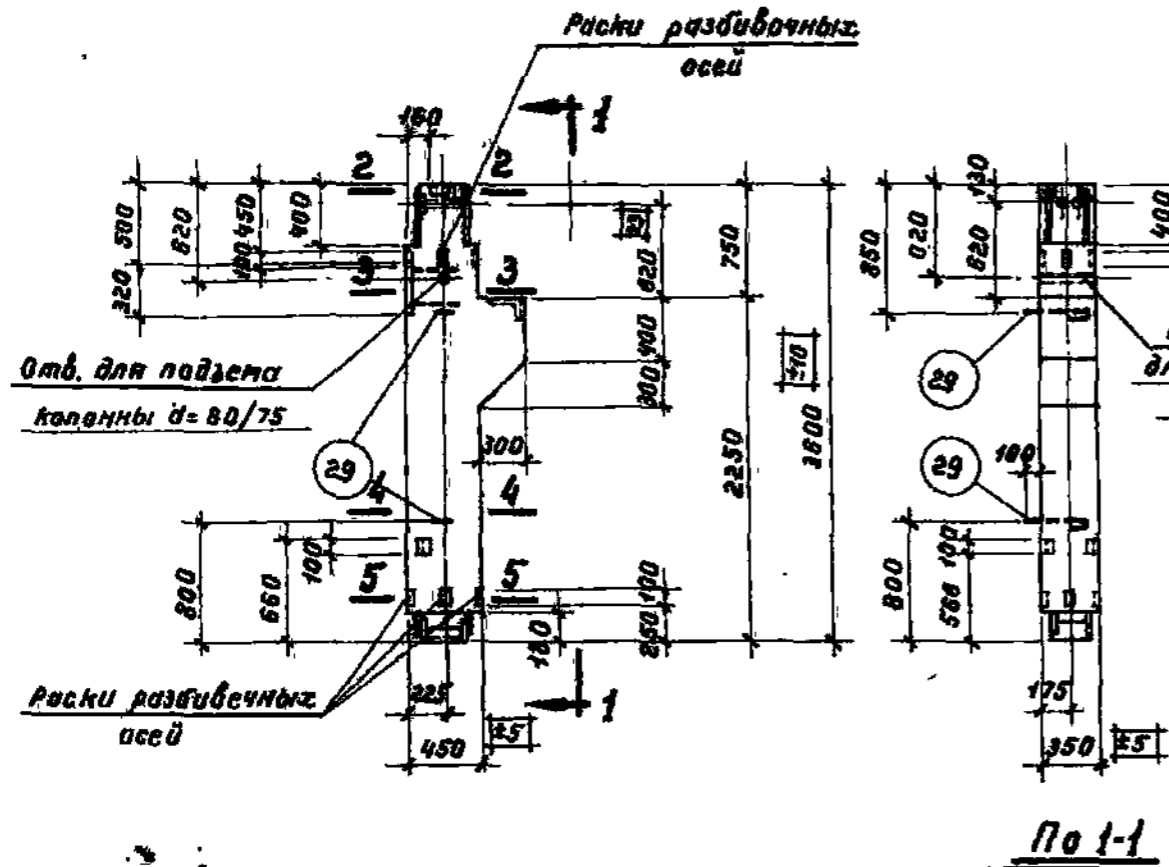
 — сварной шов

 — монтажный шов



Разработано  
Проверено  
Утверждено  
Инженер  
Механик  
Инженер





**Колонны КС1-1, КС1-2**

**Показатели на один элемент**

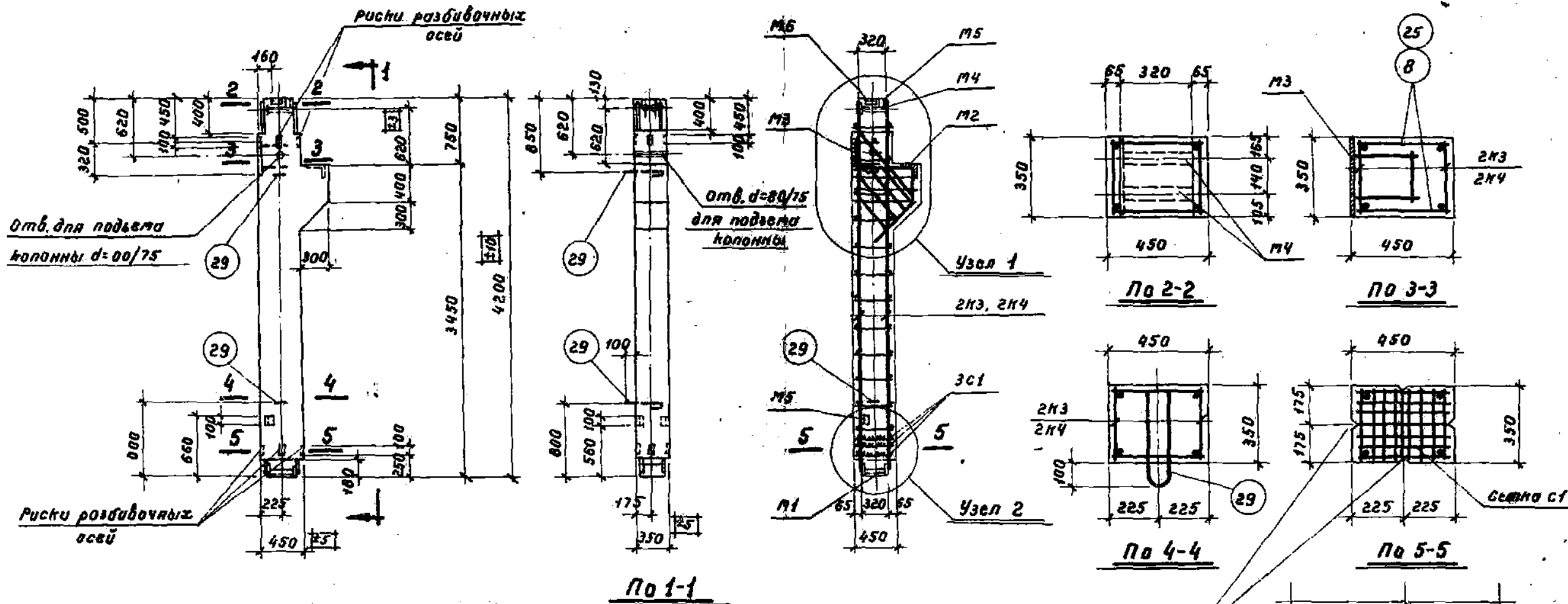
| Марка элемента | Вес элемента<br>т | Содерж. стали<br>в 1 м <sup>3</sup><br>бетона<br>кг | Марка бетона | Расход материалов       |                                |                                |                                      |             |
|----------------|-------------------|---|--------------|-------------------------|--------------------------------|--------------------------------|--------------------------------------|-------------|
|                |                   |   |              | Бетон<br>м <sup>3</sup> | сталь кг                       |                                |                                      | Всего<br>кг |
|                |                   |   |              |                         | Арматура<br>продольн.<br>23Г2С | Арматура<br>поперечн.<br>Ст. 3 | Прокат<br>ст. 3<br>защитные<br>трубы |             |
| КС1-1          | 1,29              | 166   | 200          | 0,516                   | 34,4                           | 12,9                           | 38,7                                 | 86,0        |
| КС1-2          | 1,29              | 190   | 200          | 0,516                   | 45,0                           | 15,0                           | 38,7                                 | 98,7        |

**Примечания.**

1. Отклонения размеров колонн не должны превышать величин, указанных на данном листе.
2. Узлы даны на листе 5.
3. Арматурные каркасы и сетка даны на листе 7.
4. Заводские детали даны на листе 8.
5. Спецификация и выборка арматуры даны на листах 9, 10

|  |       |        |
|--|-------|--------|
| <b>Колонны</b>   | Серия | УСГ-52 |
| Колонны КС1-1, КС1-2.<br>Конструкция колонн и показатели расхода материалов. | Лист  | 1      |

Проектирование: [Имя]  
 Конструкция: [Имя]  
 Проверка: [Имя]  
 Расчет: [Имя]  
 Изготовление: [Имя]



**Колонны КС5-1, КС5-2**

**Примечания.**

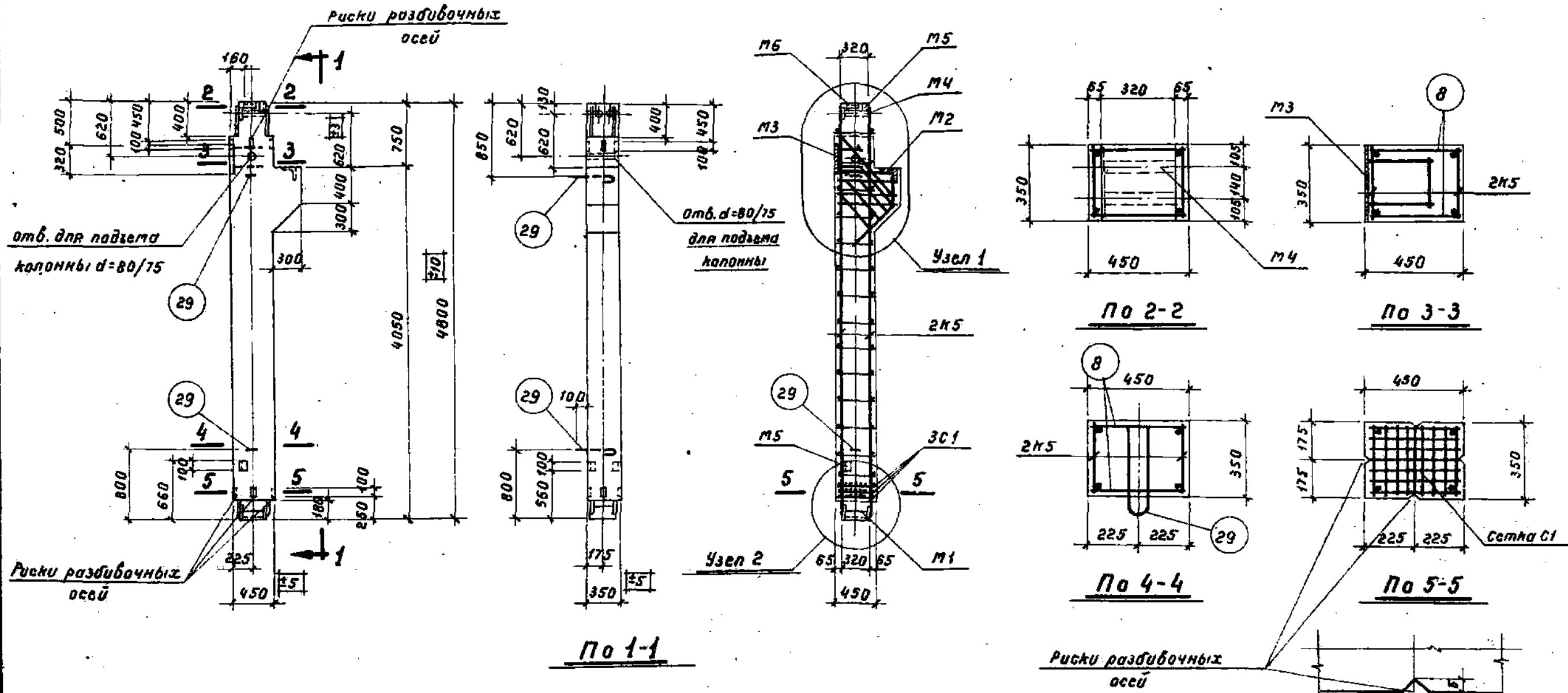
1. Отклонения размеров колонн не должны превышать величин, указанных на данном чертеже.
2. Узлы даны на листе 5.
3. Арматурные каркасы и сетка даны на листе 7.
4. Закладные детали даны на листе 8.
5. Спецификация и выборка арматуры даны на листах 11, 12.

**Показатели на один элемент**

| Марка элемента | Вес элемента т | Содерж. стали в 1 м <sup>3</sup> бетона кг | Марка бетона | Расход материалов    |                                 |                         |                            |          |
|----------------|----------------|--|--------------|----------------------|---------------------------------|-------------------------|----------------------------|----------|
|                |                |  |              | Бетон м <sup>3</sup> | сталь кг                        |                         |                            | Всего кг |
|                |                |  |              |                      | Горючкит. ленточ. профили 25/2С | Горючкит. круглая Ст. 3 | Прокат Ст. 3 газобые трубы |          |
| КС5-1          | 1,78           | 137  | 200          | 0,708                | 42,0                            | 14,2                    | 38,7                       | 94,9     |
| КС5-2          | 1,78           | 159  | 200          | 0,708                | 56,8                            | 17,3                    | 38,7                       | 112,8    |

|                      |                      |                      |                      |
|----------------------|----------------------|----------------------|----------------------|
| Подпись              | Подпись              | Подпись              | Подпись              |
| И.И. Иванов          | И.И. Иванов          | И.И. Иванов          | И.И. Иванов          |
| Прораб               | Прораб               | Прораб               | Прораб               |
| Инж. С.И. Сидоров    | Инж. С.И. Сидоров    | Инж. С.И. Сидоров    | Инж. С.И. Сидоров    |
| Инж. В.В. Волков     | Инж. В.В. Волков     | Инж. В.В. Волков     | Инж. В.В. Волков     |
| Инж. А.А. Андреев    | Инж. А.А. Андреев    | Инж. А.А. Андреев    | Инж. А.А. Андреев    |
| Инж. Б.Б. Бородин    | Инж. Б.Б. Бородин    | Инж. Б.Б. Бородин    | Инж. Б.Б. Бородин    |
| Инж. Г.Г. Гурьев     | Инж. Г.Г. Гурьев     | Инж. Г.Г. Гурьев     | Инж. Г.Г. Гурьев     |
| Инж. Д.Д. Давыдов    | Инж. Д.Д. Давыдов    | Инж. Д.Д. Давыдов    | Инж. Д.Д. Давыдов    |
| Инж. Е.Е. Ефимов     | Инж. Е.Е. Ефимов     | Инж. Е.Е. Ефимов     | Инж. Е.Е. Ефимов     |
| Инж. З.З. Зайцев     | Инж. З.З. Зайцев     | Инж. З.З. Зайцев     | Инж. З.З. Зайцев     |
| Инж. И.И. Иванов     | Инж. И.И. Иванов     | Инж. И.И. Иванов     | Инж. И.И. Иванов     |
| Инж. К.К. Козлов     | Инж. К.К. Козлов     | Инж. К.К. Козлов     | Инж. К.К. Козлов     |
| Инж. Л.Л. Леонов     | Инж. Л.Л. Леонов     | Инж. Л.Л. Леонов     | Инж. Л.Л. Леонов     |
| Инж. М.М. Морозов    | Инж. М.М. Морозов    | Инж. М.М. Морозов    | Инж. М.М. Морозов    |
| Инж. Н.Н. Носов      | Инж. Н.Н. Носов      | Инж. Н.Н. Носов      | Инж. Н.Н. Носов      |
| Инж. О.О. Овчинников | Инж. О.О. Овчинников | Инж. О.О. Овчинников | Инж. О.О. Овчинников |
| Инж. П.П. Попов      | Инж. П.П. Попов      | Инж. П.П. Попов      | Инж. П.П. Попов      |
| Инж. Р.Р. Рязанский  | Инж. Р.Р. Рязанский  | Инж. Р.Р. Рязанский  | Инж. Р.Р. Рязанский  |
| Инж. С.С. Смирнов    | Инж. С.С. Смирнов    | Инж. С.С. Смирнов    | Инж. С.С. Смирнов    |
| Инж. Т.Т. Тихонов    | Инж. Т.Т. Тихонов    | Инж. Т.Т. Тихонов    | Инж. Т.Т. Тихонов    |
| Инж. У.У. Устинов    | Инж. У.У. Устинов    | Инж. У.У. Устинов    | Инж. У.У. Устинов    |
| Инж. Ф.Ф. Фролов     | Инж. Ф.Ф. Фролов     | Инж. Ф.Ф. Фролов     | Инж. Ф.Ф. Фролов     |
| Инж. Х.Х. Хохлов     | Инж. Х.Х. Хохлов     | Инж. Х.Х. Хохлов     | Инж. Х.Х. Хохлов     |
| Инж. Ц.Ц. Цыганов    | Инж. Ц.Ц. Цыганов    | Инж. Ц.Ц. Цыганов    | Инж. Ц.Ц. Цыганов    |
| Инж. Ч.Ч. Чирков     | Инж. Ч.Ч. Чирков     | Инж. Ч.Ч. Чирков     | Инж. Ч.Ч. Чирков     |
| Инж. Ш.Ш. Шолохов    | Инж. Ш.Ш. Шолохов    | Инж. Ш.Ш. Шолохов    | Инж. Ш.Ш. Шолохов    |
| Инж. Щ.Щ. Щербаков   | Инж. Щ.Щ. Щербаков   | Инж. Щ.Щ. Щербаков   | Инж. Щ.Щ. Щербаков   |
| Инж. Ъ.Ъ. Ъедов      | Инж. Ъ.Ъ. Ъедов      | Инж. Ъ.Ъ. Ъедов      | Инж. Ъ.Ъ. Ъедов      |
| Инж. Ы.Ы. Ысатов     | Инж. Ы.Ы. Ысатов     | Инж. Ы.Ы. Ысатов     | Инж. Ы.Ы. Ысатов     |
| Инж. Ь.Ь. Ьяков      | Инж. Ь.Ь. Ьяков      | Инж. Ь.Ь. Ьяков      | Инж. Ь.Ь. Ьяков      |
| Инж. Э.Э. Эрастов    | Инж. Э.Э. Эрастов    | Инж. Э.Э. Эрастов    | Инж. Э.Э. Эрастов    |
| Инж. Ю.Ю. Юрьев      | Инж. Ю.Ю. Юрьев      | Инж. Ю.Ю. Юрьев      | Инж. Ю.Ю. Юрьев      |
| Инж. Я.Я. Яковлев    | Инж. Я.Я. Яковлев    | Инж. Я.Я. Яковлев    | Инж. Я.Я. Яковлев    |

|   |  |       |        |
|---|--|-------|--------|
| <b>КОЛОННЫ</b>                                      |  | Серия | УУС-62 |
| Колонны КС5-1, КС5-2.                               |  | лист  | 2      |
| конструкция колонн и показатели расхода материалов. |  |       |        |



**КОЛОННА КС9-1**

**Примечания.**

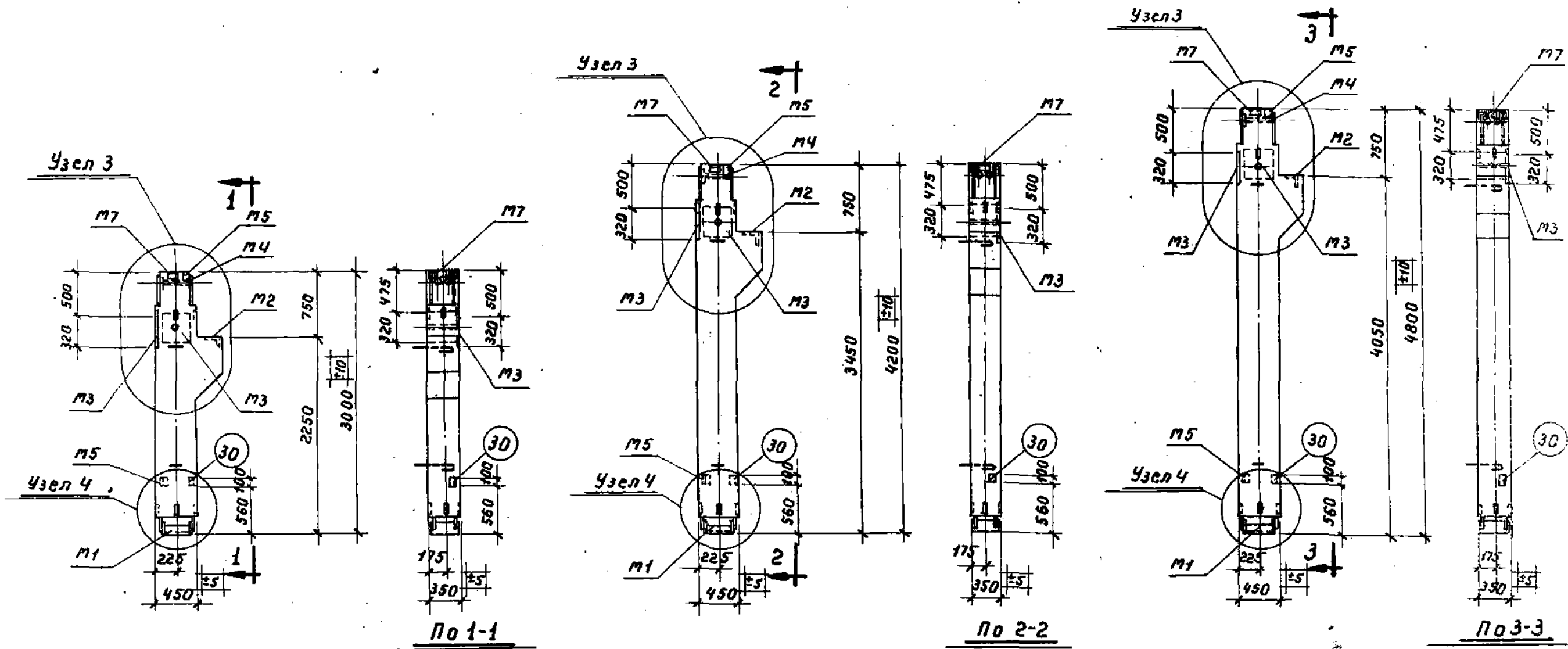
1. Отклонения размеров колонн не должны превышать величин, указанных на данном чертеже.
2. Узлы даны на листе 5.
3. Арматурные каркасы и сетка даны на листе 7.
4. Закладные детали даны на листе 8.
5. Спецификация и выборка арматуры даны на листе 13.

**Показатели на один элемент**

| Марка элемента | Вес элемента т | Содерж. стали в 1 м <sup>3</sup> бетона | Марка бетона | Расход материалов    |                                    |                          |                            |          |
|----------------|----------------|---|--------------|----------------------|------------------------------------|--------------------------|----------------------------|----------|
|                |                |   |              | Бетон м <sup>3</sup> | Сталь кг                           |                          |                            | Всего кг |
|                |                |   |              |                      | Горячекат. периодич. профиль 25Г2С | Горячекат. круглая ст. 3 | Прокат ст. 3 газобые трубы |          |
| КС9-1          | 2,02           | 123                                     | 200          | 0,803                | 45,8                               | 14,9                     | 38,7                       | 99,4     |

|  |  |       |        |
|--|--|-------|--------|
| <b>КОЛОННЫ</b>                                       |  | серия | УУС-62 |
| КОЛОННА КС9-1.                                       |  | лист  | 3      |
| Конструкции колонны и показатели расхода материалов. |  |       |        |

|          |          |          |          |
|----------|----------|----------|----------|
| Подпись  | Подпись  | Подпись  | Подпись  |
| Фамилия  | Фамилия  | Фамилия  | Фамилия  |
| Иванов   | Иванов   | Иванов   | Иванов   |
| Инж.     | Инж.     | Инж.     | Инж.     |
| Проверил | Проверил | Проверил | Проверил |
| Дуров    | Дуров    | Дуров    | Дуров    |
| Иванов   | Иванов   | Иванов   | Иванов   |
| Инж.     | Инж.     | Инж.     | Инж.     |
| Проверил | Проверил | Проверил | Проверил |
| Дуров    | Дуров    | Дуров    | Дуров    |



Колонны КС1-1-1, КС1-1-1А, КС1-2-1, КС1-2-1А

Колонны КС5-1-1, КС5-1-1А, КС5-2-1, КС5-2-1А

Колонны КС9-1-1, КС9-1-1А

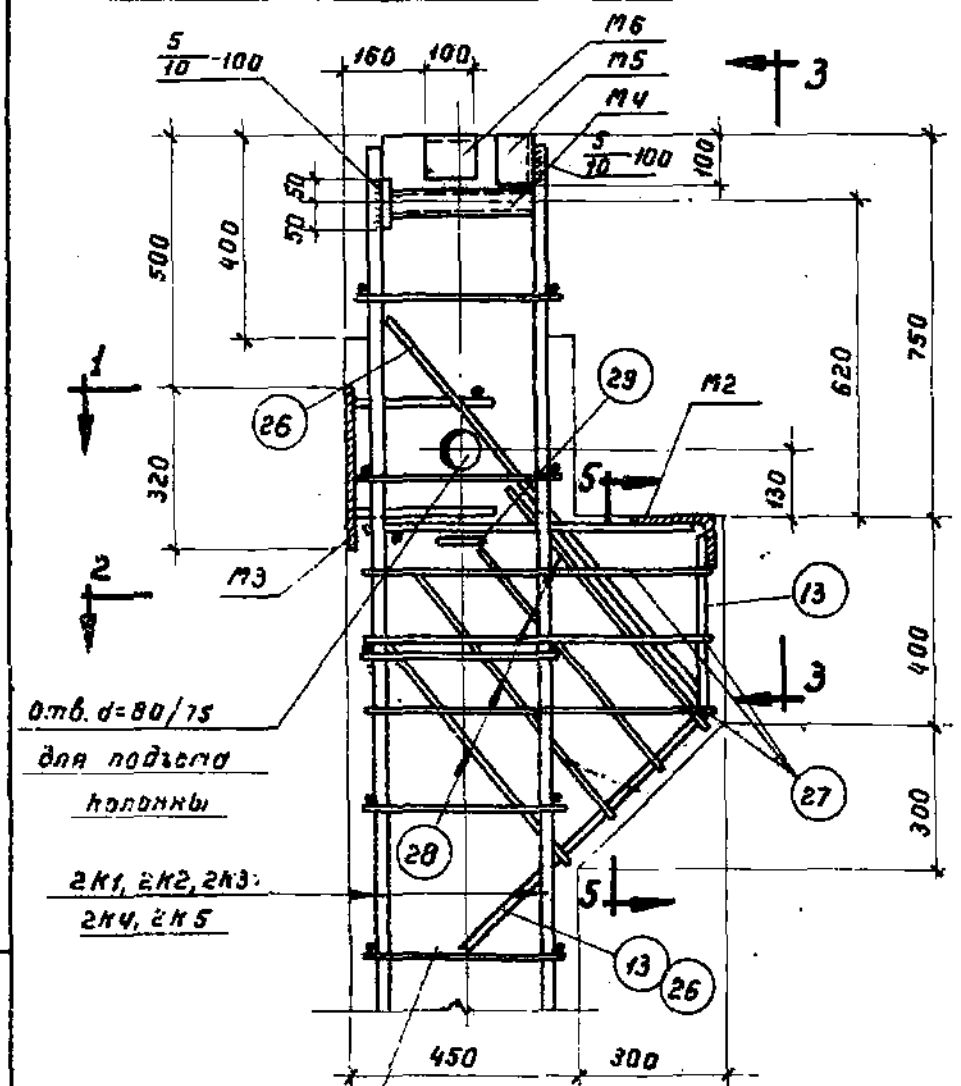
Показатели на один элемент

| Марка элемента    | Вес элемента<br>та<br>т | Содерж. стали<br>в 1 м <sup>3</sup><br>шт. бетона | Марка бетона | Расход материалов       |                          |                          |                             |             |
|-------------------|-------------------------|---|--------------|-------------------------|--------------------------|--------------------------|-----------------------------|-------------|
|                   |                         |   |              | Бетон<br>м <sup>3</sup> | сталь кг                 |                          |                             | Всего<br>кг |
|                   |                         |   |              |                         | Горячекат. профиль 25Г2С | Горячекат. круглая ст. 3 | Прокат ст. 3, газобые трубы |             |
| КС1-1-1, КС1-1-1А | 1,29                    | 195   | 200          | 0,516                   | 38,9                     | 12,9                     | 49,4                        | 101,2       |
| КС1-2-1, КС1-2-1А | 1,29                    | 219   | 200          | 0,516                   | 49,5                     | 15,0                     | 49,4                        | 113,9       |
| КС5-1-1, КС5-1-1А | 1,78                    | 156   | 200          | 0,708                   | 46,5                     | 14,2                     | 49,4                        | 110,1       |
| КС5-2-1, КС5-2-1А | 1,78                    | 181   | 200          | 0,708                   | 61,3                     | 17,3                     | 49,4                        | 128,0       |
| КС9-1-1, КС9-1-1А | 2,02                    | 142   | 200          | 0,803                   | 50,3                     | 14,9                     | 49,4                        | 114,6       |

Примечания.

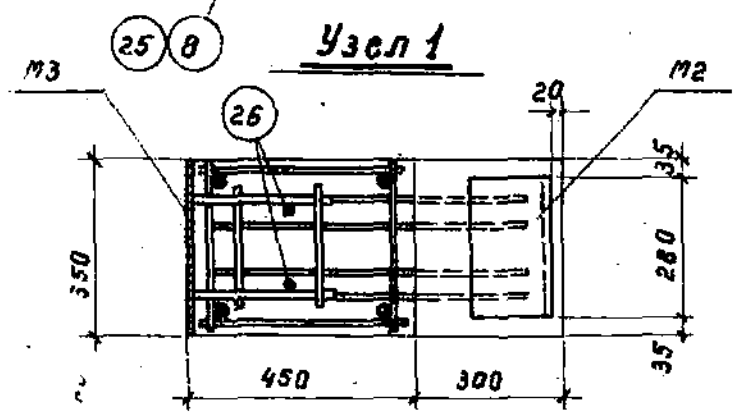
- Отклонения размеров колонн не должны превышать величин, указанных на данном чертеже.
- Колонна КС1-1-1 отличается от колонны КС1-1, КС1-2-1 от КС1-2, КС5-1-1 от КС5-1, КС5-2-1 от КС5-2, КС9-1-1 от КС9-1:  
а/ установкой дополнительной закладной детали М3 на широкой стороне колонны и уголка поз. 30;  
б/ установкой М7 вместо М6 / ст. узлы-пос. 5, 6/.
- Колонны с индексом „А“ отличаются от соответствующих колонн без индекса расположением закладной детали М3 и поз. 30 / ст. лист 6, сеч. 1-1, 2-2, 3-3, 8-8/.
- Арматурные каркасы, сетка, закладные детали даны на листах 7, 8.
- Спецификация и выборка арматуры даны на листах 9-13.

|   |       |        |
|---|-------|--------|
| Колонны.  | Серия | УУС-62 |
| Колонны КС1-1-1, КС1-1-1А, КС1-2-1, КС1-2-1А, КС5-1-1, КС5-1-1А, КС5-2-1, КС5-2-1А, КС9-1-1, КС9-1-1А. Олалубочные чертежи и показатели расхода материалов. | лист  | 4      |

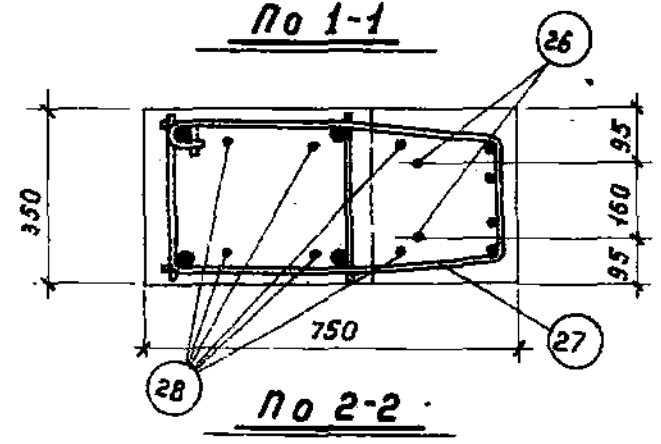


отб. d=80/75 для подвеса колонны

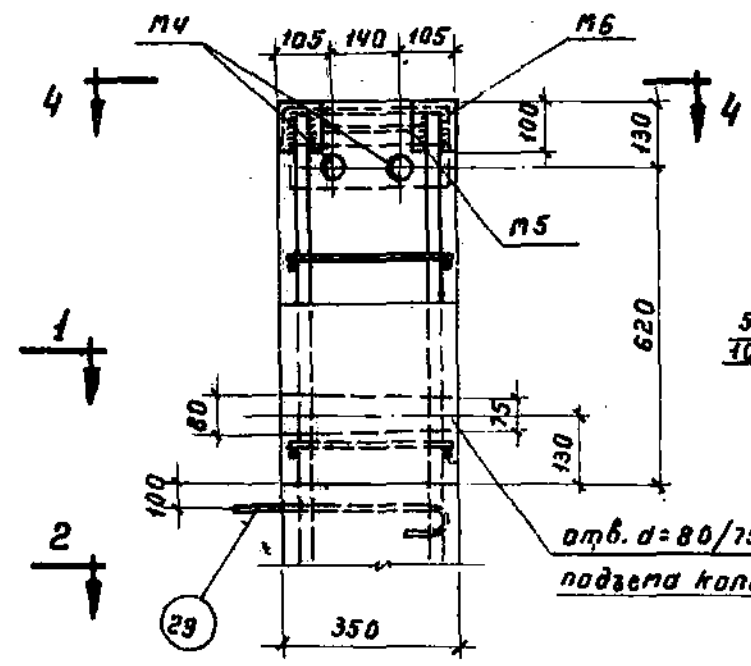
2К1, 2К2, 2К3, 2К4, 2К5



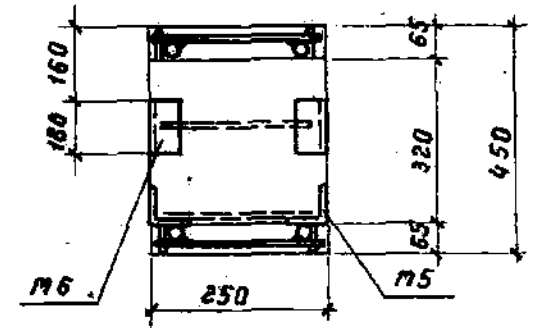
По 1-1



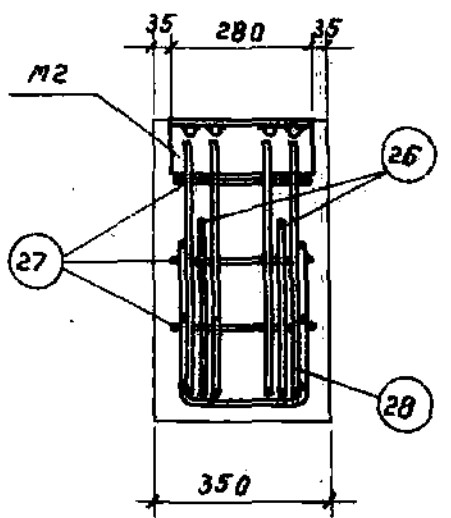
По 2-2



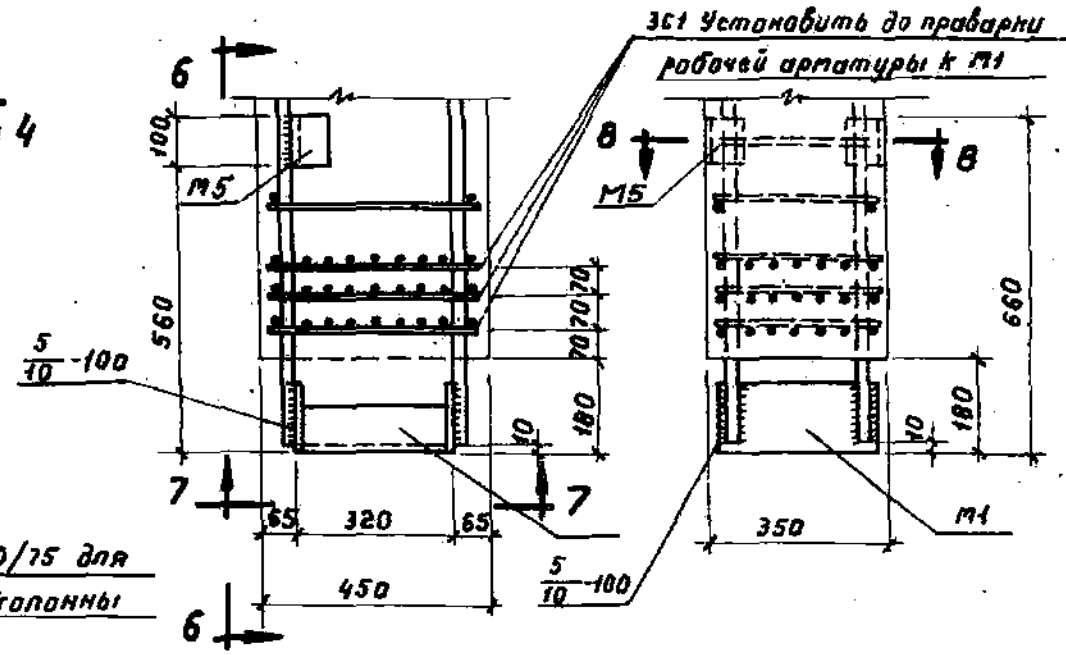
По 3-3



По 4-4

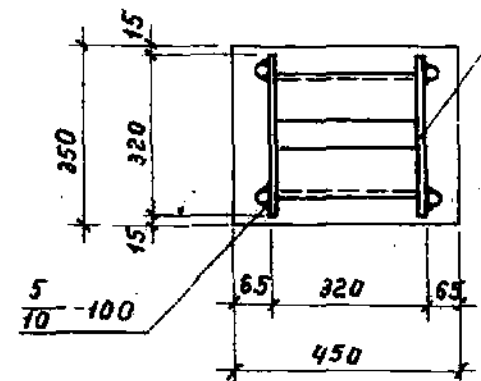


По 5-5

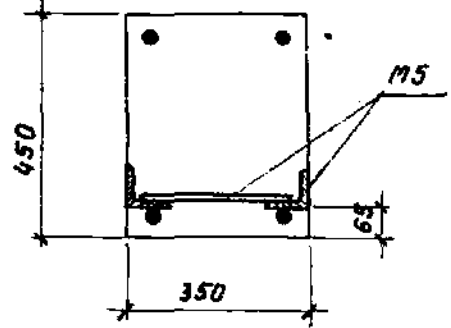


Узел 2

По 6-6



По 7-7



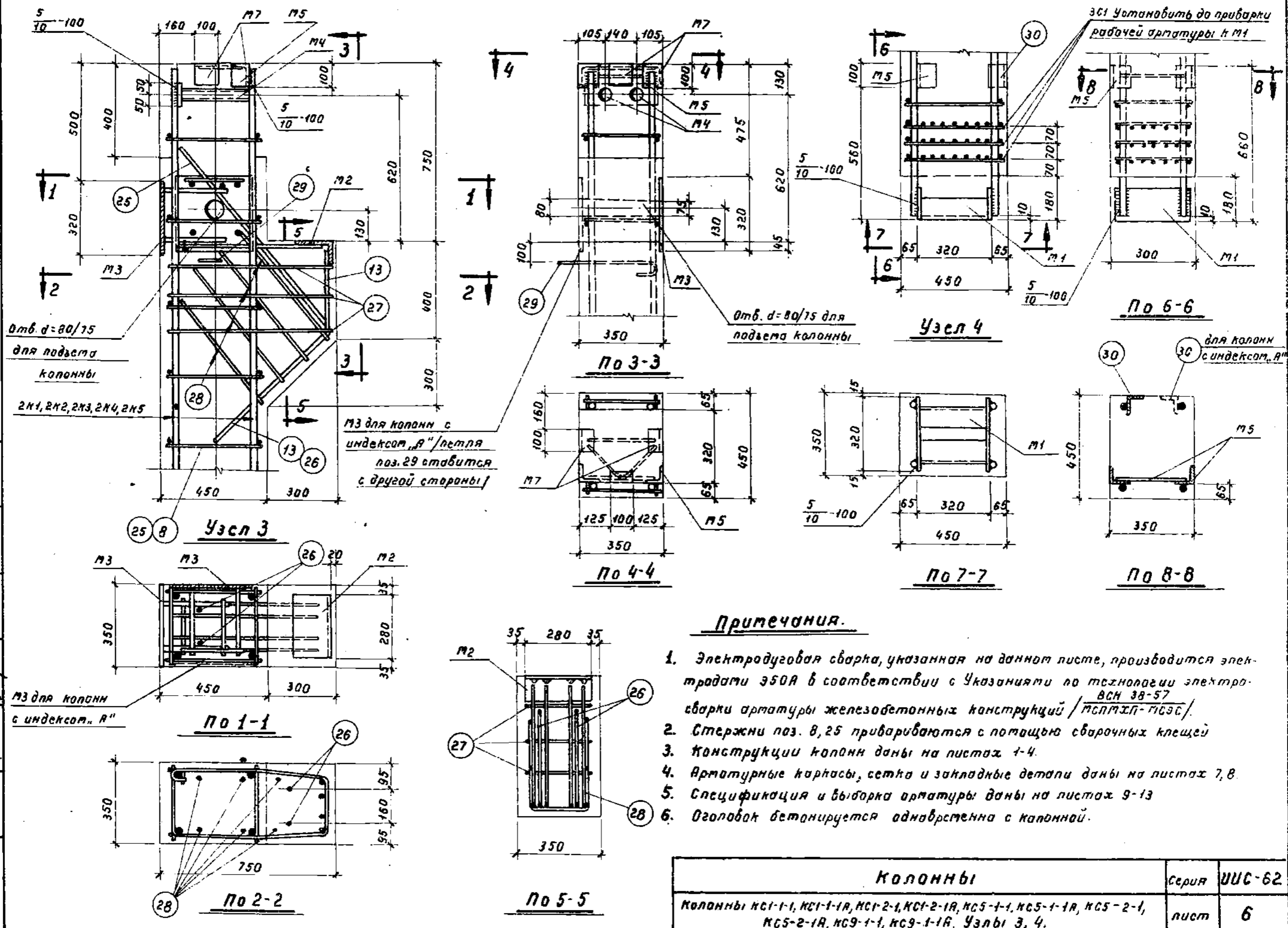
По 8-8

**Примечания.**

1. Электродуговая сварка, указанная на данном листе, производится электродами Э50А в соответствии с Указаниями по технологии ВСН 38-57 электросварки арматуры железобетонных конструкций /ИСПМЭЛ-МСЭС/.
2. Стержни поз. 8, 25 привариваются с помощью сварочных клещей.
3. Конструкции колонн даны на листах 1, 2, 3.
4. Арматурные каркасы, сетка и закладные детали даны на листах 7 и 8.
5. спецификация и выборка арматуры даны на листах 9-13.
6. оголовок бетонируется одновременно с колонной.

|   |  |       |        |
|---|--|-------|--------|
| <b>КОЛОННЫ</b>  |  | Серия | УУС-62 |
| Колонны КС1-1, КС1-2, КС5-1, КС5-2, КС9-1, Узлы 1, 2. |  | лист  | 5      |

|             |             |             |             |
|-------------|-------------|-------------|-------------|
| Разработчик | И.И.И.      | Проверил    | И.И.И.      |
| Инженер     | И.И.И.      | Инженер     | И.И.И.      |
| М.п. И.И.И. | М.п. И.И.И. | М.п. И.И.И. | М.п. И.И.И. |
| М.п. И.И.И. | М.п. И.И.И. | М.п. И.И.И. | М.п. И.И.И. |

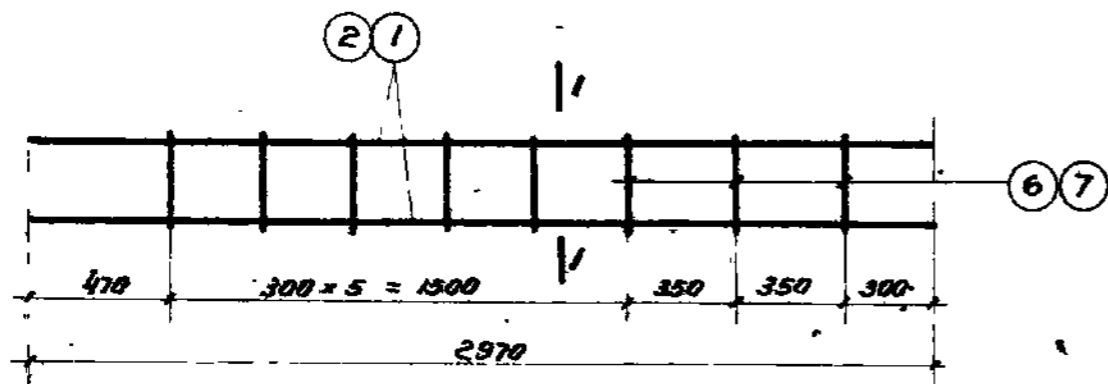


**Примечания.**

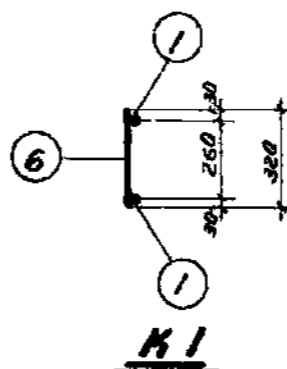
1. Электродуговая сварка, указанная на данном листе, производится электродами Э50А в соответствии с Указаниями по технологии электро-сварки арматуры железобетонных конструкций / МСПТХП-ГБЭС / ВСН 38-57
2. Стержни поз. 8, 25 привариваются с помощью сварочных клещей
3. Конструкции колонн даны на листах 1-4.
4. Арматурные каркасы, сетка и закладные детали даны на листах 7, 8.
5. Спецификация и выборка арматуры даны на листах 9-13
6. Оголобок бетонируется одновременно с колонной.

|   |  |       |               |
|---|--|-------|---------------|
| <b>Колонны</b>  |  | Серия | <b>УИС-62</b> |
| Колонны КС1-1, КС1-1А, КС1-2, КС1-2А, КС5-1, КС5-1А, КС5-2-1, КС5-2-1А, КС9-1, КС9-1А. Узлы 3, 4. |  | лист  | <b>6</b>      |

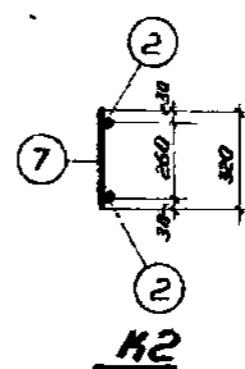
Проект: Курьесов  
 Проверил: Курьесов  
 Выполнил: Курьесов  
 Ст. инж. Курьесов  
 Гипроколлорат



Каркасы К1, К2

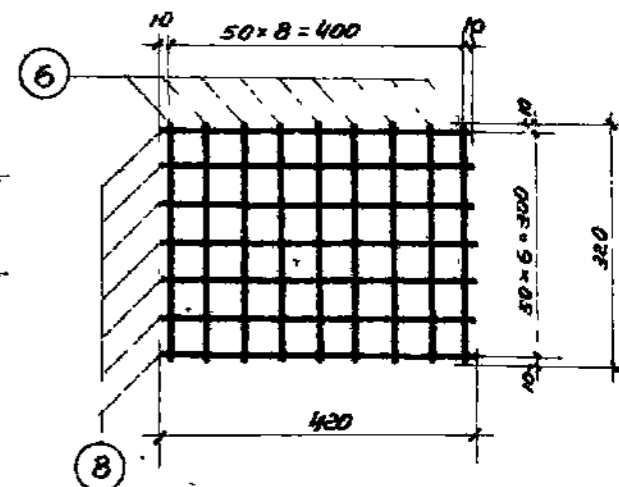


К1

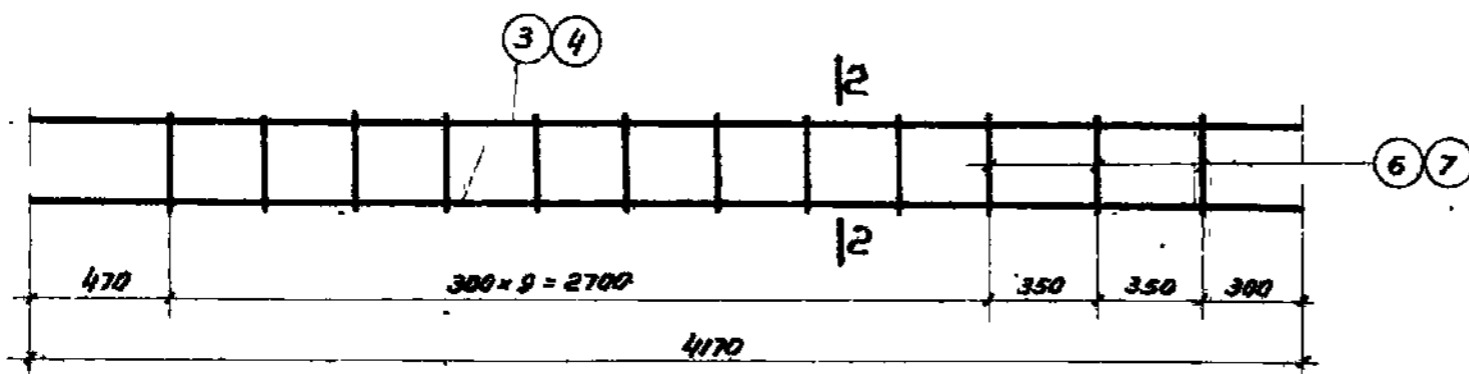


К2

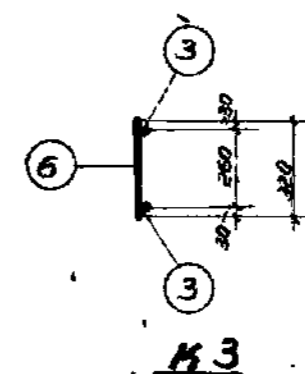
По 1-1



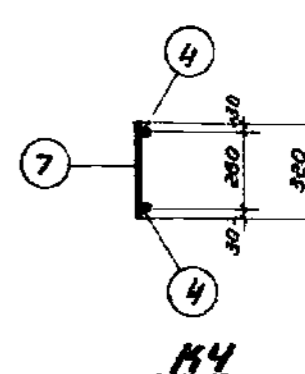
Сетка С1



Каркасы К3, К4

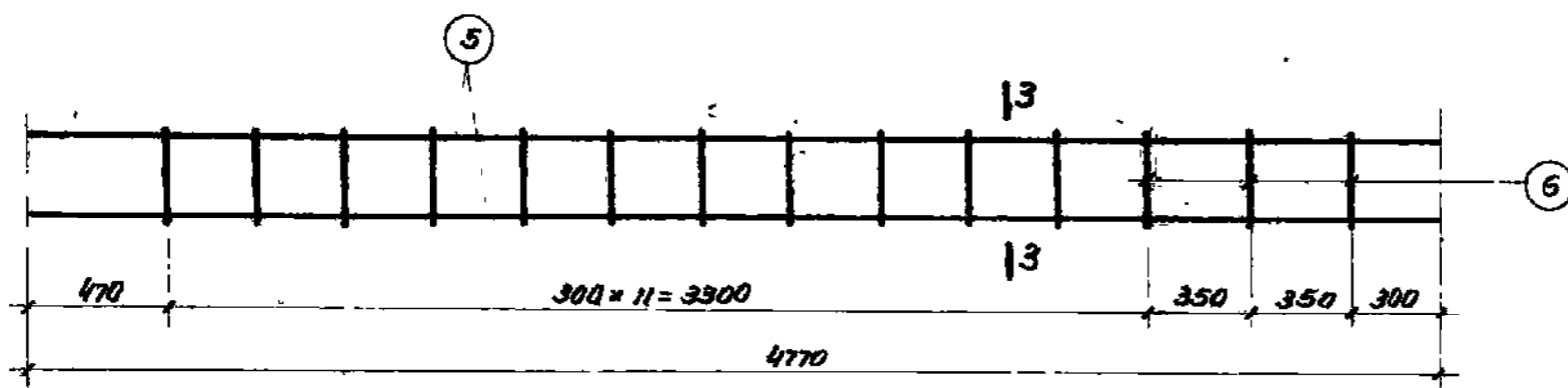


К3

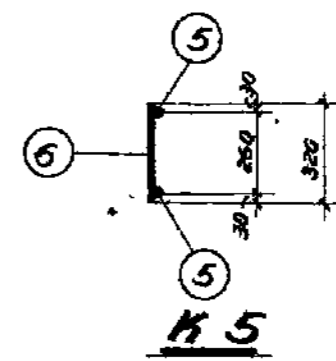


К4

По 2-2



Каркас К5



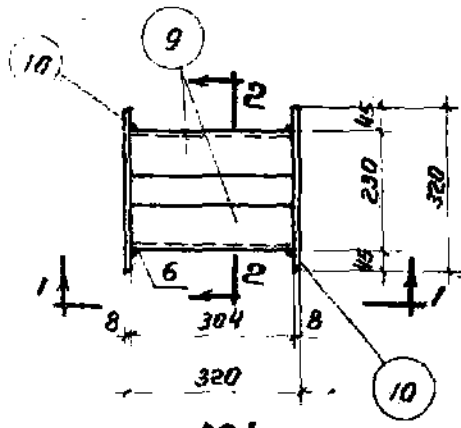
К5

По 3-3

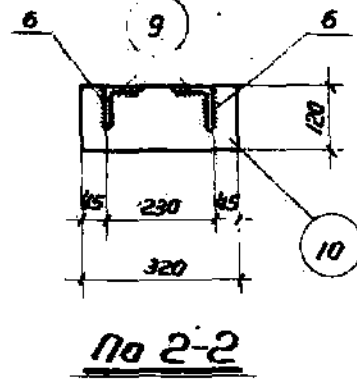
Примечания.

1. Каркасы и сетки должны изготавливаться при помощи контактной точечной сварки в соответствии с Техническими Условиями на сварную арматуру для железобетонных конструкций 17У-73-561.
2. Конструкции колонн даны на листах 1-4.
3. Узлы колонн даны на листах 5 и 6.
4. Закладные детали даны на листе 8.
5. Спецификация и выборка арматуры даны на листах 9-13.

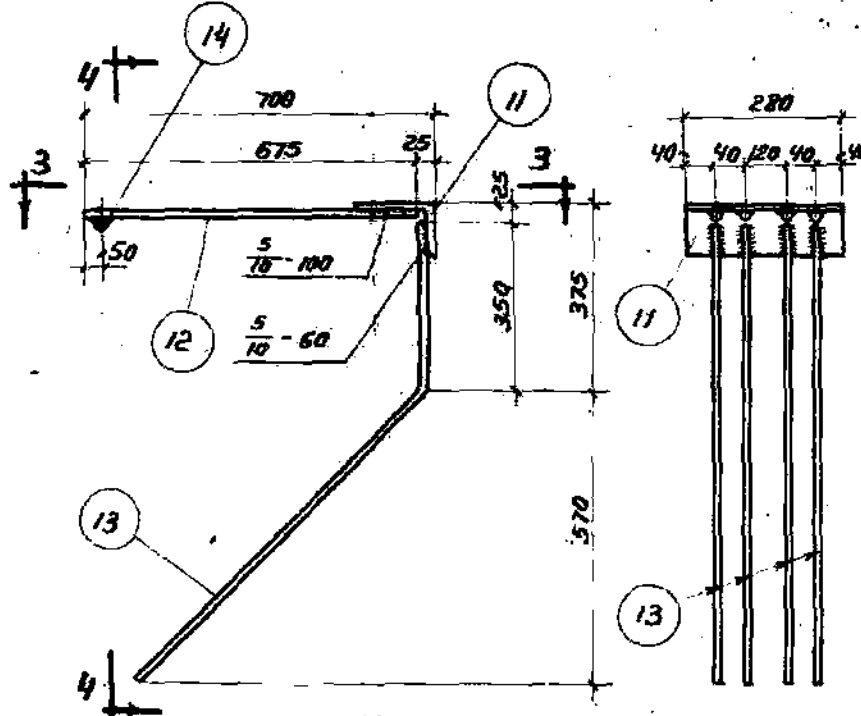
| <b>Колонны.</b>  |  | серия | ШС-62 |
|--|--|-------|-------|
| Колонны КС1, КС1-Н, КС1-1-1А, КС1-2, КС1-2-1, КС1-2-1А, КС5, КС5-1, КС5-1А, КС5-2, КС5-2-1, КС5-2-1А, КС9, КС9-1, КС9-1А. Каркасы и сетка. |  | лист  | 7     |



**M1**

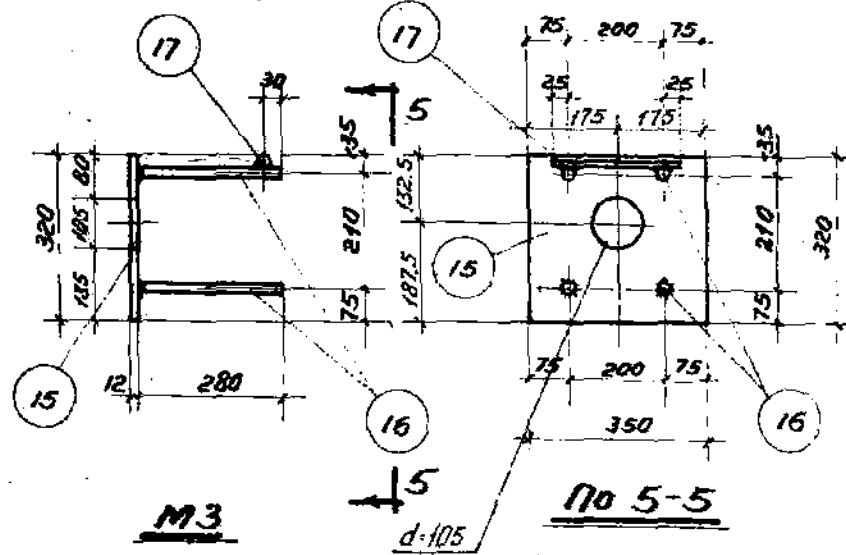


**№ 2-2**



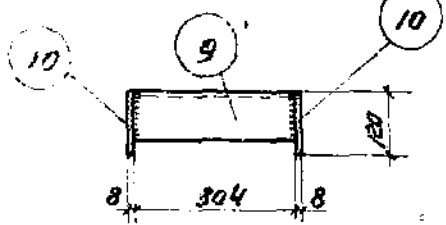
**M2**

**№ 4-4**

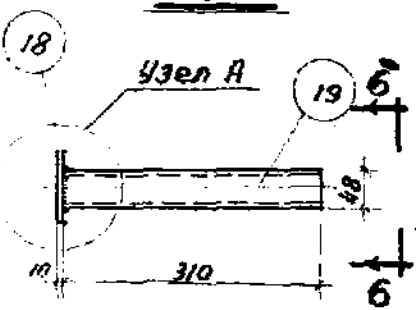


**M3**

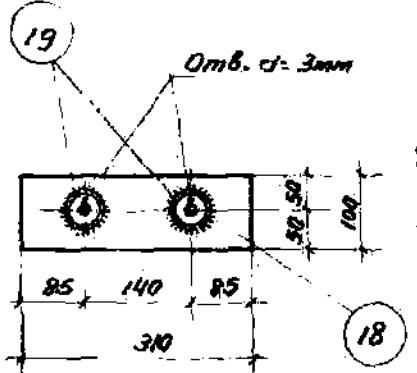
**№ 5-5**



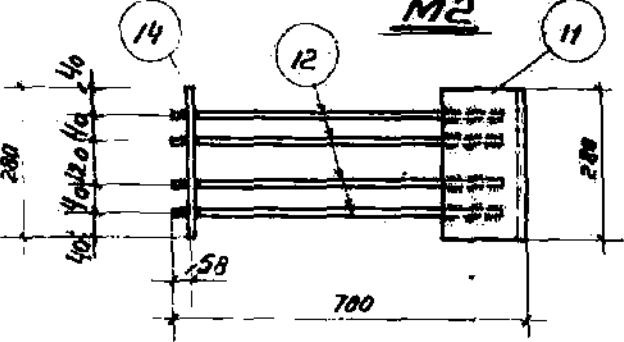
**№ 1-1**



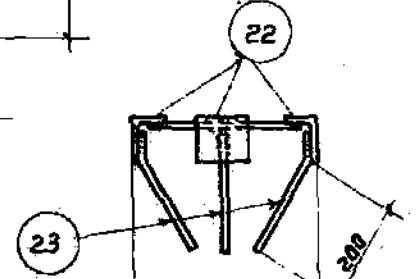
**M4**



**№ 6-6**



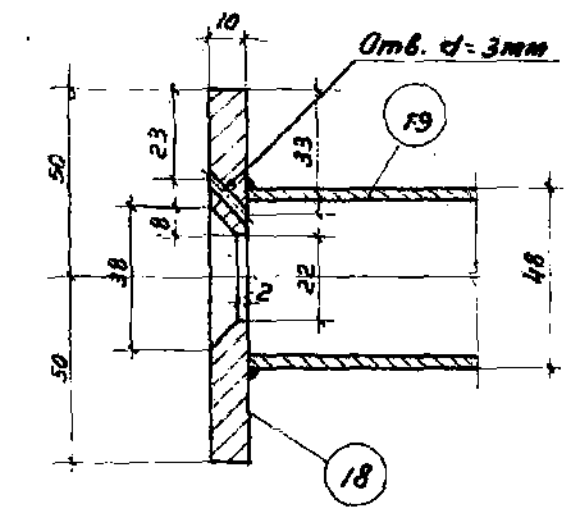
**№ 3-3**



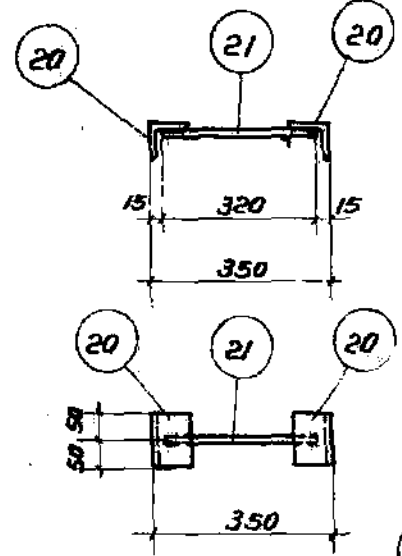
**M7**

**Примечания.**

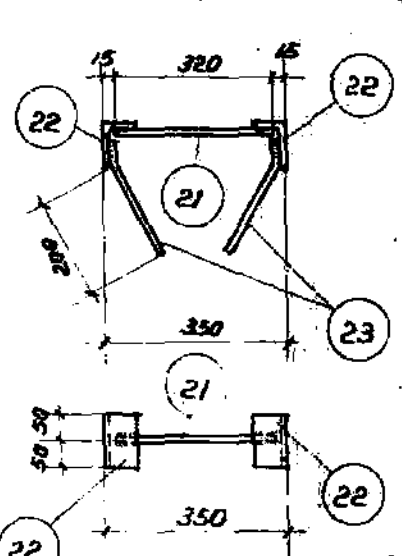
1. Закладные детали M1, M2, M4, M5, M6, M7 изготавливаются с помощью электродуговой сварки.
2. Электродуговая сварка детали M2 производится электродами Э50А, а прочих деталей электродами Э42.
3. В детали M3 поз. 16 сваривается с поз. 15 под слоем фансы.
4. Спецификация и выборка арматуры даны на листах 9-13.



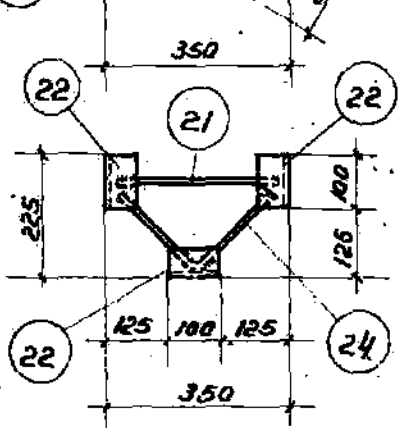
**Узел А**



**M5**



**M6**



| Колонны.  |  | серия | ИИС-62 |
|---|--|-------|--------|
| Колонны КС1-1, КС1-1-1, КС1-1-1А, КС1-2, КС1-2-1, КС1-2-1А, КС5-1, КС5-1-1, КС5-1-1А, КС5-2, КС5-2-1, КС5-2-1А, КС9-1, КС9-1-1, КС9-1-1А, Закладные детали. |  | лист  | 8      |

|             |             |          |              |              |              |
|-------------|-------------|----------|--------------|--------------|--------------|
| Разработчик | Исполнитель | Проверка | Согласование | Согласование | Согласование |
| И.И.И.      | И.И.И.      | И.И.И.   | И.И.И.       | И.И.И.       | И.И.И.       |



## Спецификация арматуры на один элемент

| Марка элемента | Каркас, сетка, отдельные стержни | № поз. | Эскиз    | φ или сечение | Длина мм | кол-во шт. | Общая длина м |     |
|----------------|----------------------------------|--------|----------|---------------|----------|------------|---------------|-----|
| КСИ-1          | К1                               | 1      |          | 16 пп         | 2970     | 4          | 11,9          |     |
|                |                                  | шт. 2  | 6        |               | 6        | 320        | 16            | 5,1 |
|                | С1                               | 6      | См. выше | 6             | 320      | 27         | 8,7           |     |
|                |                                  | шт. 3  | 8        |               | 6        | 420        | 21            | 8,8 |
|                | М1                               | 9      | Уголок   | 80×8          | 304      | 2          | 0,6           |     |
|                |                                  | шт. 1  | 10       | Паласа        | 8×120    | 320        | 2             | 0,6 |
|                | М2                               | 11     | Уголок   | 160×100×10    | 280      | 1          | 0,3           |     |
|                |                                  | 12     |          | 12 пп         | 675      | 4          | 2,7           |     |
|                |                                  | шт. 1  | 13       |               | 12 пп    | 1150       | 4             | 4,6 |
|                |                                  | 14     |          | 12 пп         | 280      | 1          | 0,3           |     |
|                | М3                               | 15     | Лист     | 12×320        | 350      | 1          | 0,4           |     |
|                |                                  | шт. 1  | 16       |               | 22 пп    | 280        | 4             | 1,1 |
|                |                                  | 17     |          | 22 пп         | 250      | 1          | 0,3           |     |
|                | М4                               | 18     | Паласа   | 10×100        | 310      | 1          | 0,3           |     |
|                |                                  | шт. 1  | 19       | Газовая труба | d=1 1/2" | 310        | 2             | 0,6 |
|                | М5                               | 20     | Уголок   | 80×8          | 100      | 4          | 0,4           |     |
|                |                                  | шт. 2  | 21       |               | 12 пп    | 320        | 2             | 0,6 |
|                | М6                               | 21     | См. выше | 12 пп         | 320      | 1          | 0,3           |     |
|                |                                  | шт. 1  | 22       | Уголок        | 90×56×8  | 100        | 2             | 0,2 |
|                | Отд. стерж.                      | 23     |          | 12 пп         | 270      | 2          | 0,5           |     |
|                |                                  | 8      | См. выше | 6             | 420      | 16         | 6,7           |     |
|                |                                  | 26     |          | 12 пп         | 1900     | 2          | 3,8           |     |
|                |                                  | 27     |          | 6             | 2110     | 3          | 6,3           |     |
|                |                                  | 28     |          | 6             | 1630     | 4          | 6,5           |     |
|                |                                  | 29     |          | 16            | 1150     | 2          | 2,3           |     |

| Марка элемента           | Каркас, сетка, отдельные стержни | № поз.  | Эскиз    | φ или сечение | Длина мм | кол-во шт. | Общая длина м |     |  |
|--------------------------|----------------------------------|---|----------|---------------|----------|------------|---------------|-----|--|
| КСИ-1-1<br>и<br>КСИ-1-1А | М3                               | 15  | См. выше | 12×320        | 350      | 2          | 0,7           |     |  |
|                          |                                  | шт. 2   | 16       |               | 22 пп    | 280        | 8             | 2,2 |  |
|                          |                                  | 17  |          | 22 пп         | 250      | 2          | 0,5           |     |  |
|                          |                                  | шт. 1   | 21       |               | 12 пп    | 320        | 1             | 0,3 |  |
|                          |                                  |   | 22       |               | 90×56×8  | 100        | 3             | 0,3 |  |
|                          |                                  |   | 23       |               | 12 пп    | 270        | 3             | 0,8 |  |
|                          |                                  | КСИ-1-1А  | 24       |               | 12 пп    | 400        | 1             | 0,4 |  |
|                          |                                  | Отд. стерж.   | 30       | Уголок        | 80×8     | 100        | 1             | 0,1 |  |
|                          |                                  | Каркас К1, сетку С1, закладные детали М1, М2, М4, М5 и отдельные стержни поз. № 8, 26, 27, 28, 29 см. колонну КСИ-1 |          |               |          |            |               |     |  |

### Выборка стали на один элемент

| Марка элемента | Горячекатанная периодическая профилированная 25Г2С |       |       | Горячекатанная круглая Ст. 3 |     | Прокат Ст. 3 газовые трубы |       |       |      |      | Всего кг |     |                 |
|----------------|--|-------|-------|------------------------------|-----|----------------------------|-------|-------|------|------|----------|-----|-----------------|
|                | 22 пп  | 16 пп | 12 пп | 16                           | 6   | 160×4                      | 190×4 | 190×6 | δ=12 | δ=10 |          | δ=8 | Газ. тр. 1-1/2" |
| КСИ-1          | 4,2  | 18,8  | 11,4  | 3,6                          | 9,3 | 5,9                        | 1,8   | 9,7   | 12,1 | 2,4  | 4,5      | 2,3 | 86,0            |
| КСИ-1-1        | 8,1  | 18,8  | 12,0  | 3,6                          | 9,3 | 5,9                        | 2,6   | 10,5  | 21,1 | 2,4  | 4,5      | 2,3 | 101,2           |
| КСИ-1-1А       | 8,1  | 18,8  | 12,0  | 3,6                          | 9,3 | 5,9                        | 2,6   | 10,6  | 21,1 | 2,4  | 4,5      | 2,3 | 101,2           |

### Примечания.

1. Конструкции колонн даны на листах 1, 4.
2. Узлы даны на листах 5, 6.
3. Арматурные каркасы и сетка даны на листе 7.
4. Закладные детали даны на листе 8.

### Колонны.

Колонны КСИ-1, КСИ-1, КСИ-1-1А.  
Спецификация и выборка арматуры.

Серия ЦИС-62

Лист 9

## Спецификация арматуры на один элемент

| Марка элемента | Каркас, сетка, отдельные стерж. | № поз. | Эскиз         | φ или сечение | Длина мм   | Кол-во шт. | Общая длина м |     |
|----------------|---------------------------------|--------|---------------|---------------|------------|------------|---------------|-----|
| КСИ-2          | К2                              | 2      |               | 20 пп         | 2970       | 4          | 11,9          |     |
|                |                                 | шт.2   | 7             |               | 8          | 320        | 16            | 5,1 |
|                | С1                              | 6      |               | 6             | 320        | 27         | 8,7           |     |
|                |                                 | шт.3   | 8             |               | 6          | 420        | 21            | 8,8 |
|                | М1                              | 9      | Уголок        | 80×8          | 304        | 2          | 0,6           |     |
|                |                                 | шт.1   | 10            | Полоса        | 8×120      | 320        | 2             | 0,6 |
|                | М2                              | шт.1   | 11            | Уголок        | 100×100×10 | 280        | 1             | 0,3 |
|                |                                 |        | 12            |               | 12 пп      | 675        | 4             | 2,7 |
|                |                                 | 13     |               | 12 пп         | 1150       | 4          | 4,6           |     |
|                |                                 | 14     |               | 12 пп         | 280        | 1          | 0,3           |     |
| М3             | шт.1                            | 15     | Лист          | 12×320        | 350        | 1          | 0,4           |     |
|                |                                 | 16     |               | 22 пп         | 280        | 4          | 1,1           |     |
|                |                                 | 17     |               | 22 пп         | 250        | 1          | 0,3           |     |
| М4             | шт.1                            | 18     | Полоса        | 10×100        | 310        | 1          | 0,3           |     |
|                |                                 | 19     | Газовая труба | d=1 1/2"      | 310        | 2          | 0,6           |     |
| М5             | шт.2                            | 20     | Уголок        | 80×8          | 100        | 4          | 0,4           |     |
|                |                                 | 21     |               | 12 пп         | 320        | 2          | 0,6           |     |
| М6             | шт.1                            | 21     | Ст. выше      | 12 пп         | 320        | 1          | 0,3           |     |
|                |                                 | 22     | Уголок        | 90×56×8       | 100        | 2          | 0,2           |     |
|                |                                 | 23     |               | 12 пп         | 270        | 2          | 0,5           |     |
| Отд. стерж.    |                                 | 25     |               | 8             | 420        | 16         | 6,7           |     |
|                |                                 | 26     |               | 12 пп         | 1900       | 2          | 3,8           |     |
|                |                                 | 27     |               | 6             | 2110       | 3          | 6,3           |     |
|                |                                 | 28     |               | 6             | 1630       | 4          | 6,5           |     |
|                |                                 | 29     |               | 16            | 1150       | 2          | 2,3           |     |

| Марка элемента           | Каркас, сетка, отдельные стерж.  | № поз. | Эскиз    | φ или сечение | Длина мм | Кол-во шт. | Общая длина м |     |
|--------------------------|--|--------|----------|---------------|----------|------------|---------------|-----|
| КСИ-2-1<br>и<br>КСИ-2-1А | шт.2   | 15     | Ст. выше | 12×320        | 350      | 2          | 0,7           |     |
|                          |  | 16     |          | 22 пп         | 280      | 8          | 2,2           |     |
|                          |  | 17     |          | 22 пп         | 250      | 2          | 0,5           |     |
|                          | шт.1   | 21     |          | 12 пп         | 320      | 1          | 0,3           |     |
|                          |  | 22     |          | 90×56×8       | 100      | 3          | 0,3           |     |
|                          |  | 23     |          | 12 пп         | 270      | 3          | 0,8           |     |
|                          | Отд. стерж.  |        | 24       |               | 12 пп    | 400        | 1             | 0,4 |
|                          |  |        | 30       | Уголок        | 80×8     | 100        | 1             | 0,1 |
|                          | Каркас К2, сетку С1, закладные детали М1, М2, М4, М5 и отдельные стержни поз. № 25, 26, 27, 28, 29 см. колонны КСИ-2 |        |          |               |          |            |               |     |

### Выборка стали на один элемент

| Марка элемента | Горячекатаная периодического профиля 25Г2С |      |      | Горячекатаная круглая Ст.3 |     |     | Прокат Ст.3 газобые трубы |           |       |      |      |     |                  | Всего кг |
|----------------|--|------|------|----------------------------|-----|-----|---------------------------|-----------|-------|------|------|-----|------------------|----------|
|                | 22пп                                       | 20пп | 12пп | 16                         | 8   | 6   | 160×100×10                | 190×125×8 | 180×8 | δ=12 | δ=10 | δ=8 | Кат.тр. d=1 1/2" |          |
|                |  |      |      |                            |     |     | 5,9                       | 1,8       | 9,7   | 12,1 | 2,4  | 4,5 |                  |          |
| КСИ-2          | 4,2  | 29,4 | 11,4 | 3,6                        | 4,7 | 6,7 | 5,9                       | 1,8       | 9,7   | 12,1 | 2,4  | 4,5 | 2,3              | 98,7     |
| КСИ-2-1        | 8,1  | 29,4 | 12,0 | 3,6                        | 4,7 | 6,7 | 5,9                       | 2,6       | 10,6  | 21,1 | 2,4  | 4,5 | 2,3              | 113,9    |
| КСИ-2-1А       | 8,1  | 29,4 | 12,0 | 3,6                        | 4,7 | 6,7 | 5,9                       | 2,6       | 10,6  | 21,1 | 2,4  | 4,5 | 2,3              | 113,9    |

### Примечания.

1. Конструкции колонн даны на листах 1, 4.
2. Узлы даны на листах 5, 6.
3. Арматурные каркасы и сетка даны на листе 7.
4. Закладные детали даны на листе 8.

|  |       |        |
|--|-------|--------|
| <b>КОЛОННЫ.</b>  | Серия | УИС-62 |
| Колонны КСИ-2, КСИ-2-1, КСИ-2-1А. Спецификация и выборка арматуры. | Лист  | 10     |

Разработчик: [Signature]  
 Проверен: [Signature]  
 Инженер: [Signature]

Разработчик: [Signature]  
 Проверен: [Signature]  
 Инженер: [Signature]

## Спецификация арматуры на один элемент

| Марка элемента | Каркас, сетка, отдельн. стержни | № поз.   | Эскиз    | φ или сечение | Длина мм | кол-во шт. | Общая длина м |     |
|----------------|---------------------------------|----------|----------|---------------|----------|------------|---------------|-----|
| КС5-1          | КЗ                              | 3        |          | 16 пп         | 4170     | 4          | 16,7          |     |
|                |                                 | шт. 2    | 6        |               | 6        | 320        | 24            | 7,7 |
|                | С1                              | 5        | См. выше | 6             | 320      | 27         | 8,7           |     |
|                |                                 | шт. 3    | 8        |               | 6        | 420        | 21            | 8,8 |
|                | М1                              | 9        | Уголок   | 80×8          | 304      | 2          | 0,6           |     |
|                |                                 | шт. 1    | 10       | Полоса        | 8×120    | 320        | 2             | 0,6 |
|                | М2                              | 11       | Уголок   | 160×100×10    | 280      | 1          | 0,3           |     |
|                |                                 | шт. 1    | 12       |               | 12 пп    | 675        | 4             | 2,7 |
|                |                                 |          | 13       |               | 12 пп    | 1150       | 4             | 4,6 |
|                |                                 | 14       |          | 12 пп         | 280      | 1          | 0,3           |     |
|                | М3                              | 15       | Лист     | 12×320        | 350      | 1          | 0,4           |     |
|                |                                 | шт. 1    | 16       |               | 22 пп    | 280        | 4             | 1,1 |
|                |                                 |          | 17       |               | 22 пп    | 250        | 1             | 0,3 |
|                | М4                              | 18       | Полоса   | 10×100        | 310      | 1          | 0,3           |     |
|                |                                 | шт. 1    | 19       | Газовая труба | д=1 1/2" | 310        | 2             | 0,6 |
|                | М5                              | 20       | Уголок   | 80×8          | 100      | 4          | 0,4           |     |
|                |                                 | шт. 2    | 21       |               | 12 пп    | 320        | 2             | 0,6 |
| М6             | 21                              | См. выше | 12 пп    | 320           | 1        | 0,3        |               |     |
|                | шт. 1                           | 22       | Уголок   | 90×56×8       | 100      | 2          | 0,2           |     |
|                |                                 | 23       |          | 12 пп         | 270      | 2          | 0,5           |     |
| Отд. стерж.    | 8                               | См. выше | 6        | 420           | 24       | 10,1       |               |     |
|                | 26                              |          | 12 пп    | 1900          | 2        | 3,8        |               |     |
|                | 27                              |          | 6        | 2110          | 3        | 6,3        |               |     |
|                | 28                              |          | 6        | 1630          | 4        | 6,5        |               |     |
|                | 29                              |          | 16       | 1150          | 2        | 2,3        |               |     |

| Марка элемента           | Каркас, сетка, отдельн. стержни   | № поз. | Эскиз    | φ или сечение | Длина мм | кол-во шт. | Общая длина м |     |
|--------------------------|---|--------|----------|---------------|----------|------------|---------------|-----|
| КС5-1-1<br>У<br>КС5-1-1А | М3  | 15     | См. выше | 12×320        | 350      | 2          | 0,7           |     |
|                          |   | шт. 2  | 16       | "             | 22 пп    | 280        | 8             | 2,2 |
|                          |   |        | 17       | "             | 22 пп    | 250        | 2             | 0,5 |
|                          | М7  | 21     | "        | 12 пп         | 320      | 1          | 0,3           |     |
|                          |   | шт. 1  | 22       | "             | 90×56×8  | 100        | 3             | 0,3 |
|                          |   |        | 23       | "             | 12 пп    | 270        | 3             | 0,8 |
|                          | Отд. стерж.   | 24     |          | 12 пп         | 400      | 1          | 0,4           |     |
|                          |   | 30     | Уголок   | 80×8          | 100      | 1          | 0,1           |     |
|                          | Каркас КЗ, сетку С1, закладные детали М1, М2, М4, М5 и отдельные стержни поз. № 8, 26, 27, 28, 29 см. колонны КС5-1 |        |          |               |          |            |               |     |

### Выборка стали на один элемент

| Марка элемента | Горячекатаная периодического профиля 25Г2С |       |       | Горячекатаная круглая Ст.3 |      | Прокат Ст.3 газобетонные трубы |          |       |      |      |     | Всего кг. |           |
|----------------|--|-------|-------|----------------------------|------|--------------------------------|----------|-------|------|------|-----|-----------|-----------|
|                | 22 пп                                      | 16 пп | 12 пп | 16                         | 6    | 150×100×8                      | 130×58×8 | 120×8 | δ=12 | δ=10 | δ=8 |           | Итого кг. |
| КС5-1          | 4,2  | 26,4  | 11,4  | 3,6                        | 10,6 | 5,9                            | 1,8      | 9,7   | 12,1 | 2,4  | 4,5 | 2,3       | 94,9      |
| КС5-1-1        | 8,1  | 26,4  | 12,0  | 3,6                        | 10,6 | 5,9                            | 2,6      | 10,6  | 21,1 | 2,4  | 4,5 | 2,3       | 110,1     |
| КС5-1-1А       | 8,1  | 26,4  | 12,0  | 3,6                        | 10,6 | 5,9                            | 2,6      | 10,6  | 21,1 | 2,4  | 4,5 | 2,3       | 110,1     |

### Примечания.

1. Конструкция колонн даны на листах 2, 4.
2. Узлы даны на листах 5, 6.
3. Арматурные каркасы и сетка даны на листе 7.
4. Закладные детали даны на листе 8.

### Колонны.

|   |       |       |
|---|-------|-------|
| Колонны КС5-1, КС5-1-1, КС5-1-1А.<br>Спецификация и выборка арматуры. | Серия | ШК-62 |
|   | Лист  | 11    |

### Спецификация арматуры на один элемент

| Марка элемента | Каркас, сетка, отдельные стерж. | № поз. | Эскиз    | Ф или сечение | Длина мм | кол-во шт. | Общая длина м |     |
|----------------|---------------------------------|--------|----------|---------------|----------|------------|---------------|-----|
| КС5-2          | К4                              | 4      |          | 20 нп         | 4170     | 4          | 16,7          |     |
|                |                                 | шт. 2  | 7        |               | 8        | 320        | 24            | 7,7 |
|                | С1                              | 5      |          | 6             | 320      | 27         | 8,7           |     |
|                |                                 | шт. 3  | 8        |               | 6        | 420        | 21            | 8,8 |
|                | М1                              | 9      | Уголок   | 80x8          | 304      | 2          | 0,6           |     |
|                |                                 | шт. 1  | 10       | Полоса        | 8x120    | 320        | 2             | 0,6 |
|                | М2                              | 11     | Уголок   | 160x100x10    | 280      | 1          | 0,3           |     |
|                |                                 | 12     |          | 12 нп         | 675      | 4          | 2,7           |     |
|                |                                 | шт. 1  | 13       |               | 12 нп    | 1150       | 4             | 4,6 |
|                |                                 | 14     |          | 12 нп         | 280      | 1          | 0,3           |     |
|                | М3                              | 15     | Лист     | 12x320        | 350      | 1          | 0,4           |     |
|                |                                 | шт. 1  | 16       |               | 22 нп    | 280        | 4             | 1,1 |
|                |                                 | 17     |          | 22 нп         | 250      | 1          | 0,3           |     |
|                | М4                              | 18     | Полоса   | 10x100        | 310      | 1          | 0,3           |     |
|                |                                 | шт. 1  | 19       | Газовая труба | d=1 1/2" | 310        | 2             | 0,6 |
|                | М5                              | 20     | Уголок   | 80x8          | 100      | 4          | 0,4           |     |
|                |                                 | шт. 2  | 21       |               | 12 нп    | 320        | 2             | 0,6 |
|                | М6                              | 21     | См. выше | 12 нп         | 320      | 1          | 0,3           |     |
|                |                                 | шт. 1  | 22       | Уголок        | 90x56x8  | 100        | 2             | 0,2 |
| Отд. стерж.    |                                 | 23     |          | 12 нп         | 270      | 2          | 0,5           |     |
|                |                                 | 25     |          | 8             | 420      | 24         | 10,1          |     |
|                |                                 | 26     |          | 12 нп         | 1900     | 2          | 3,8           |     |
|                |                                 | 27     |          | 6             | 2170     | 3          | 6,3           |     |
|                |                                 | 28     |          | 6             | 1630     | 4          | 6,5           |     |
|                |                                 | 29     |          | 16            | 1150     | 2          | 2,3           |     |

| Марка элемента   | Каркас, сетка, отдельные стерж. | № поз. | Эскиз    | Ф или сечение | Длина мм | кол-во шт. | Общая длина м |     |
|--|---------------------------------|--------|----------|---------------|----------|------------|---------------|-----|
| КС5-2-1 и КС5-2-1А   | Отд. стерж.                     | 15     | См. выше | 12x320        | 350      | 2          | 0,7           |     |
|  |                                 | М3     | 16       |               | 22 нп    | 280        | 8             | 2,2 |
|  |                                 | шт. 2  | 17       |               | 22 нп    | 250        | 2             | 0,5 |
|  |                                 | 21     |          | 12 нп         | 320      | 1          | 0,3           |     |
|  |                                 | М7     | 22       |               | 90x56x8  | 100        | 3             | 0,3 |
|  |                                 | шт. 1  | 23       |               | 12 нп    | 270        | 3             | 0,8 |
|  |                                 | 24     |          | 12 нп         | 400      | 1          | 0,4           |     |
|  |                                 | 30     | Уголок   | 80x8          | 100      | 1          | 0,1           |     |
| <p>Каркас К4, сетку С1, закладные детали М1, М2, М4, М5 и отдельные стержни поз. № 25, 26, 27, 28, 29 см. колонну КС5-2.</p> |                                 |        |          |               |          |            |               |     |

#### Выборка стали на один элемент

| Марка элемента | Горячекатаная периодического профиля 25Г2С |       |       | Горячекатаная круглая Ст 3 |     |     | Прокат Ст. 3 газовые трубы |          |       |      |      | Всего кг. |     |                 |
|----------------|--|-------|-------|----------------------------|-----|-----|----------------------------|----------|-------|------|------|-----------|-----|-----------------|
|                | 22 нп                                      | 20 нп | 12 нп | 16                         | 8   | 6   | 180x100x10                 | 190x56x8 | 180x8 | δ=12 | δ=10 |           | δ=8 | 102 7P d=1 1/2" |
| КС5-2          | 4,2  | 4,2   | 1,4   | 3,6                        | 7,0 | 6,7 | 5,9                        | 1,8      | 9,7   | 12,1 | 2,4  | 4,5       | 2,3 | 112,8           |
| КС5-2-1        | 8,1  | 4,2   | 12,0  | 3,6                        | 7,0 | 6,7 | 5,9                        | 2,6      | 10,6  | 21,1 | 2,4  | 4,5       | 2,3 | 128,0           |
| КС5-2-1А       | 0,1  | 4,2   | 12,0  | 3,6                        | 7,0 | 6,7 | 5,9                        | 2,6      | 10,6  | 21,1 | 2,4  | 4,5       | 2,3 | 128,0           |

#### Примечания.

- Конструкции колонн даны на листах 2, 4.
- Узлы даны на листах 5, 6.
- Арматурные каркасы и сетки даны на листе 7.
- Закладные детали даны на листе 8.

|  |       |        |
|--|-------|--------|
| Колонны  | Серия | ИИС-62 |
| Колонны КС5-2, КС5-2-1, КС5-2-1А. Спецификация и выборка арматуры. | Лист  | 12     |

См. также: Арматура для...  
 Арматура для...  
 Арматура для...  
 Арматура для...  
 Арматура для...

## Спецификация арматуры на один элемент

| Марка элемента | Каркас, сетка, отдельные стержни | ЛН поз.  | Эскиз         | φ или сечение | Длина мм | Кол-во шт. | Общая длина м |
|----------------|----------------------------------|----------|---------------|---------------|----------|------------|---------------|
| КС9-1          | К5<br>шт.2                       | 5        |               | 16 пп         | 4770     | 4          | 19,1          |
|                |                                  | 6        |               | 6             | 320      | 28         | 9,0           |
|                | С1<br>шт.3                       | 6        | См. выше      | 6             | 320      | 27         | 8,7           |
|                |                                  | 8        |               | 6             | 420      | 21         | 8,8           |
|                | М1<br>шт.1                       | 9        | Уголок        | 80×8          | 304      | 2          | 0,6           |
|                |                                  | 10       | Полоса        | 8×120         | 320      | 2          | 0,6           |
|                | М2<br>шт.1                       | 11       | Уголок        | 160×100×10    | 280      | 1          | 0,3           |
|                |                                  | 12       |               | 12 пп         | 675      | 4          | 2,7           |
|                |                                  | 13       |               | 12 пп         | 1150     | 4          | 4,6           |
|                |                                  | 14       |               | 12 пп         | 280      | 1          | 0,3           |
|                | М3<br>шт.1                       | 15       | лист          | 12×320        | 350      | 1          | 0,4           |
|                |                                  | 16       |               | 22 пп         | 280      | 4          | 1,1           |
|                |                                  | 17       |               | 22 пп         | 250      | 1          | 0,3           |
|                | М4<br>шт.1                       | 18       | Полоса        | 10×100        | 310      | 1          | 0,3           |
|                |                                  | 19       | Газовая труба | d=1 1/2"      | 310      | 2          | 0,6           |
|                | М5<br>шт.2                       | 20       | Уголок        | 80×8          | 100      | 4          | 0,4           |
|                |                                  | 21       |               | 12 пп         | 320      | 2          | 0,6           |
| М6<br>шт.1     | 21                               | См. выше | 12 пп         | 320           | 1        | 0,3        |               |
|                | 22                               | Уголок   | 90×56×8       | 100           | 2        | 0,2        |               |
|                | 23                               |          | 12 пп         | 270           | 2        | 0,5        |               |
| Отд.<br>стерж. | 8                                | См. выше | 6             | 420           | 28       | 11,8       |               |
|                | 26                               |          | 12 пп         | 1900          | 2        | 3,8        |               |
|                | 27                               |          | 6             | 2110          | 3        | 6,3        |               |
|                | 28                               |          | 6             | 1630          | 4        | 6,5        |               |
|                | 29                               |          | 16            | 1150          | 2        | 2,3        |               |

| Марка элемента           | Каркас, сетка, отдельные стержни  | ЛН поз. | Эскиз    | φ или сечение | Длина мм | Кол-во шт. | Общая длина м |  |
|--------------------------|---|---------|----------|---------------|----------|------------|---------------|--|
| КС9-1-1<br>и<br>КС9-1-1А | М3<br>шт.2  | 15      | См. выше | 12×320        | 350      | 2          | 0,7           |  |
|                          |   | 16      | — " —    | 22 пп         | 280      | 8          | 2,2           |  |
|                          |   | 17      | — " —    | 22 пп         | 250      | 2          | 0,5           |  |
|                          | М7<br>шт.1  | 21      | — " —    | 12 пп         | 320      | 1          | 0,3           |  |
|                          |   | 22      | — " —    | 90×56×8       | 100      | 3          | 0,3           |  |
|                          |   | 23      | — " —    | 12 пп         | 270      | 3          | 0,8           |  |
|                          | Отд.<br>стерж.  | 24      |          | 12 пп         | 400      | 1          | 0,4           |  |
|                          |   | 30      | Уголок   | 80×8          | 100      | 1          | 0,1           |  |
|                          | Каркас К5, сетку С1, закладные детали М1, М2, М4, М5 и отдельные стержни поз. ЛН 8, 26, 27, 28, 29 см. колонны КС9-1. |         |          |               |          |            |               |  |

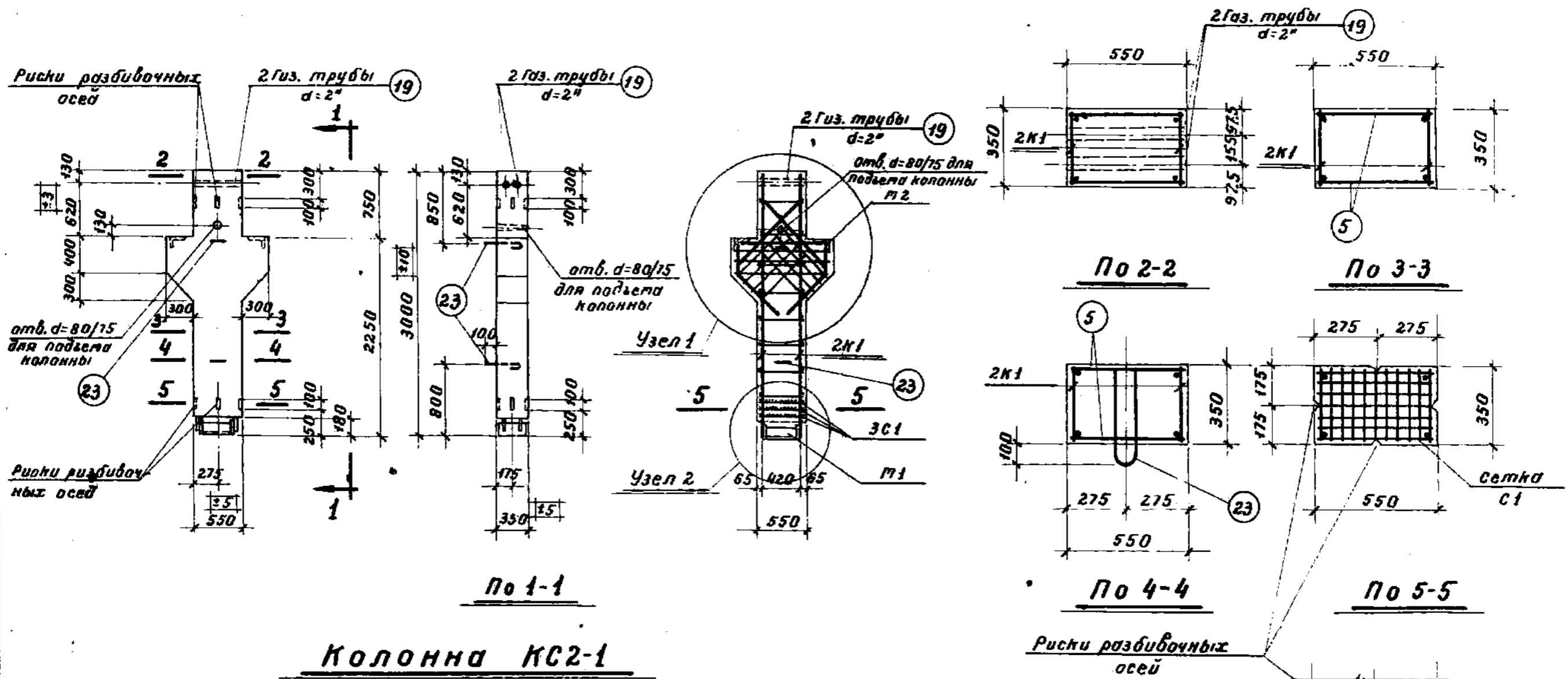
### Выборка стали на один элемент

| Марка элемента | Горючекатаная периодического профиля 25Г2С |       |       | Лавнелатанная круглая Ст.3 |      | Прокат Ст.3 газовые трубы |          |       |      |      |     | Всего кг |            |
|----------------|--|-------|-------|----------------------------|------|---------------------------|----------|-------|------|------|-----|----------|------------|
|                | 22 пп                                      | 16 пп | 12 пп | 16                         | 6    | 160×100×8                 | 190×56×8 | 180×8 | δ=12 | δ=10 | δ=8 |          | Кв.т. δ=12 |
| КС9-1          | 4,2  | 30,2  | 14,4  | 3,6                        | 11,3 | 5,9                       | 1,8      | 9,7   | 12,1 | 2,4  | 4,5 | 2,3      | 99,4       |
| КС9-1-1        | 8,1  | 30,2  | 12,0  | 3,6                        | 11,3 | 5,9                       | 2,6      | 10,6  | 21,1 | 2,4  | 4,5 | 2,3      | 114,6      |
| КС9-1-1А       | 8,1  | 30,2  | 12,0  | 3,6                        | 11,3 | 5,9                       | 2,6      | 10,6  | 21,1 | 2,4  | 4,5 | 2,3      | 114,6      |

### Примечания.

1. Конструкции колонн даны на листах 3, 4.
2. Узлы даны на листах 5, 6.
3. Арматурные каркасы и сетка даны на листе 7.
4. Закладные детали даны на листе 8.

|   |       |        |
|---|-------|--------|
| <b>КОЛОНЫ.</b>  | Серия | ИИС-62 |
| Колонны КС9; КС9-1; КС9-1-1А.<br>Спецификация и выборка арматуры. | Лист  | 13     |



**Колонна КС2-1**

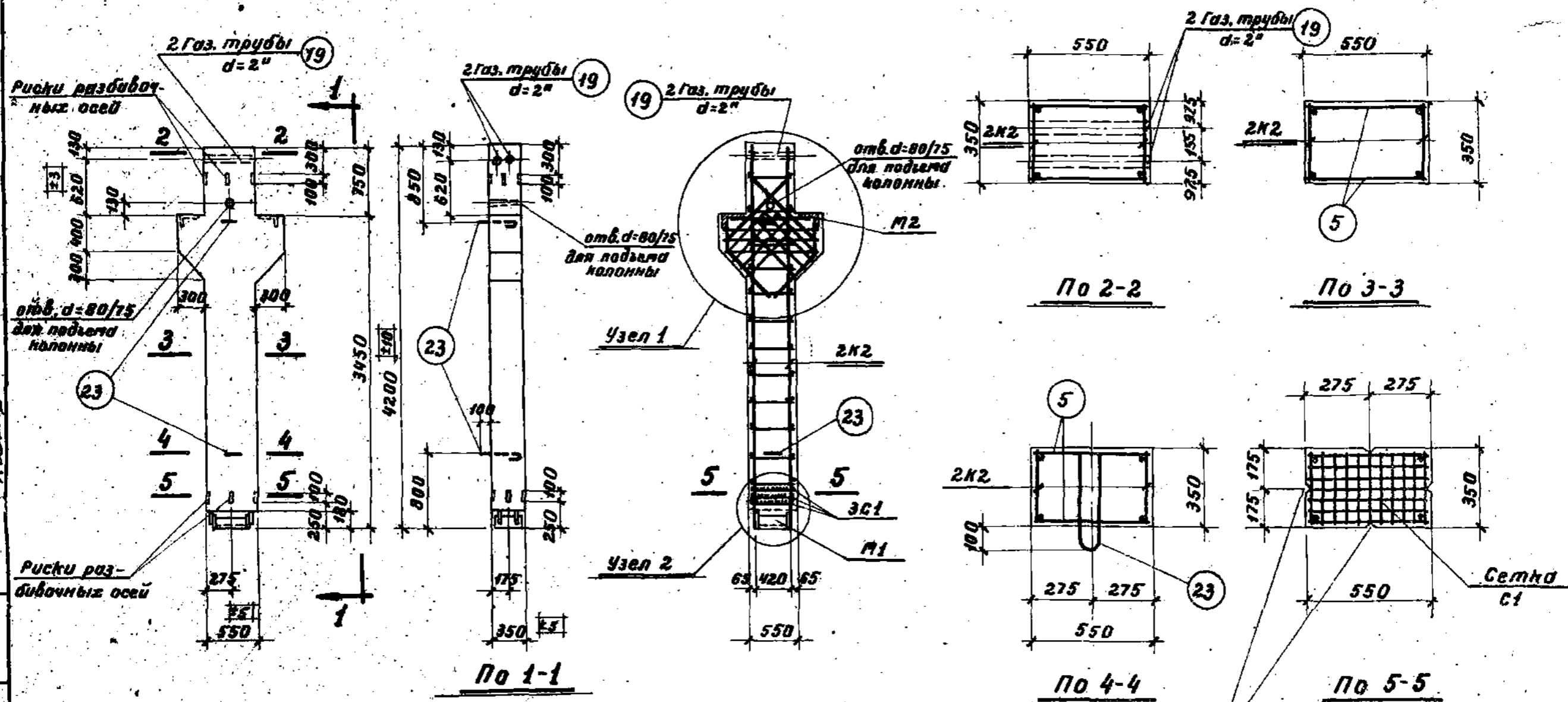
**Примечания.**

1. Отклонения размеров колонн не должны превышать величин, указанных на данном чертеже.
2. Узлы даны на листе 18.
3. Арматурные каркасы, сетка и закладные детали даны на листе 20.
4. спецификация и выборка арматуры даны на листе 21.

**Показатели на один элемент**

| Марка элемента | Вес элемента т | Содерж. стали на 1 м <sup>3</sup> бетона | Марка бетона | Расход материалов    |                                       |                         |                            | Всего кг |
|----------------|----------------|--|--------------|----------------------|---------------------------------------|-------------------------|----------------------------|----------|
|                |                |  |              | Бетон м <sup>3</sup> | Горячекат. периодическ. профил. ст. 3 | Горячекат. наугля ст. 3 | Прокат ст. 3 газобые трубы |          |
| КС2-1          | 1,73           | 120                                      | 200          | 0,693                | 37,5                                  | 16,4                    | 29,5                       | 83,4     |

|   |  |       |        |
|---|--|-------|--------|
| <b>КОЛОННЫ.</b>                                     |  | серия | УУС-62 |
| Колонна КС2-1.                                      |  | лист  | 14     |
| Конструкция колонны и показатели расхода материалов |  |       |        |



**Колонна КСБ-1**

**Показатели на один элемент**

| Марка элемента | Вес элемента т | Содерж. стали на 1м бетона | Марка бетона | Расход материалов    |                                    |                          |                            | Всего кг |
|----------------|----------------|----------------------------|--------------|----------------------|------------------------------------|--------------------------|----------------------------|----------|
|                |                |                            |              | Бетон м <sup>3</sup> | Горячекат. периодич. профиль 25Г2С | Горячекат. Армакар Ст. 3 | Прокат Ст. 3 Газовые трубы |          |
| КСБ-1          | 2,30           | 100                        | 200          | 0,923                | 45,1                               | 17,9                     | 29,5                       | 92,5     |

**Примечания.**

1. Отклонения размеров колонн не должны превышать величин, указанных на данном чертеже.
2. Узлы даны на листе 18.
3. Арматурные каркасы, сетка и закладные детали даны на листе 20.
4. Спецификация и выборка арматуры даны на листе 22.

|  |       |        |
|--|-------|--------|
| <b>Колонны.</b>                                      | Серия | УУС-62 |
| Колонна КСБ-1.                                       | Лист  | 15     |
| Конструкция колонны и показатели расхода материалов. |       |        |

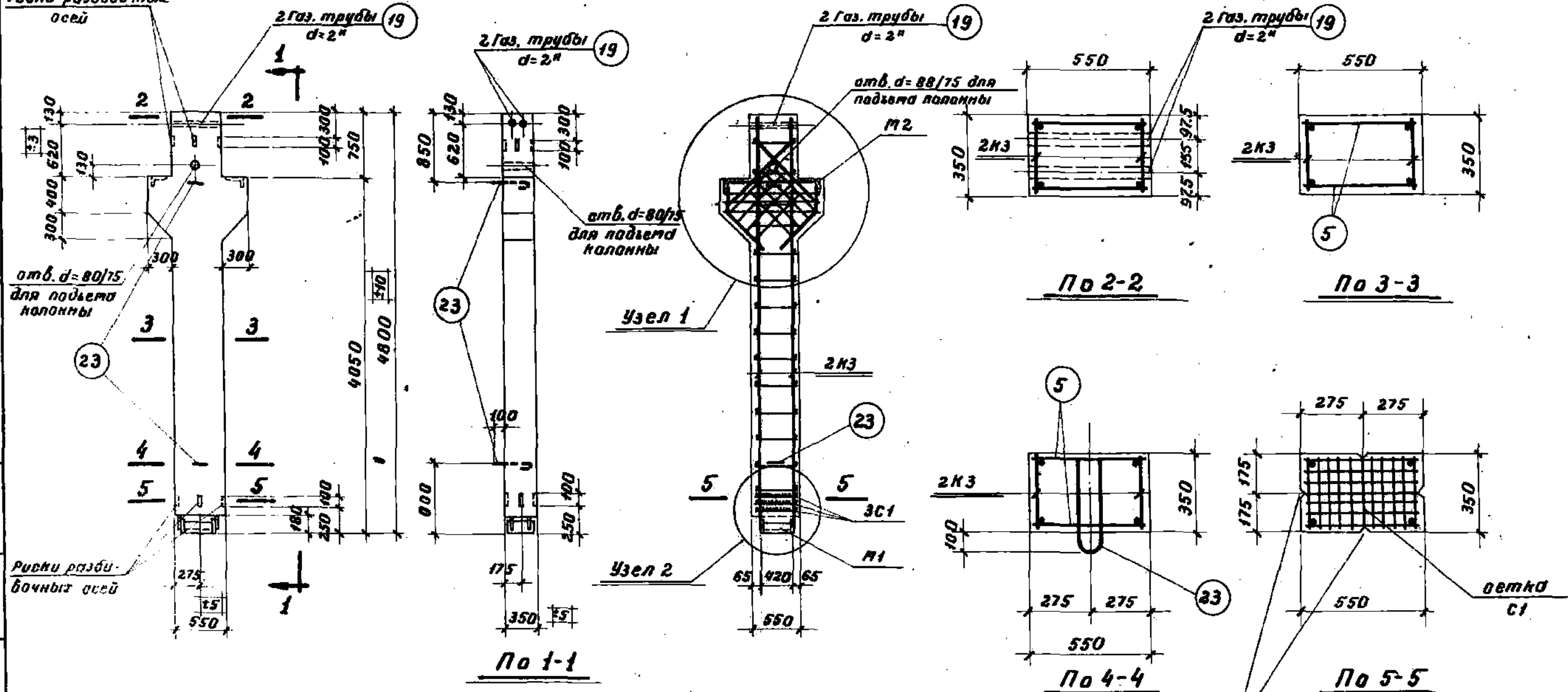
Колонна

Арматурный каркас

Узел 1

461

Риски разбивочных осей



**Колонна КС10-1.**

**Показатели на один элемент**

| Марка элемента | Вес элемент т | Содерж. стали на 1 м <sup>3</sup> бетона | Марка бетона | Расход материалов    |               |               |                            |          |
|----------------|---------------|--|--------------|----------------------|---------------|---------------|----------------------------|----------|
|                |               |  |              | Бетон м <sup>3</sup> | Горюч. сет. 3 | Горюч. сет. 3 | Крокот Ст. 3 Газовые трубы | Всего кг |
| КС10-1         | 2,60          | 93                                       | 200          | 1,040                | 48,9          | 18,7          | 29,5                       | 97,1     |

**Примечания.**

1. Отклонения размеров колонн не должны превышать величин, указанных на данной чертеже.
2. Узлы даны на листе 18.
3. Арматурные каркасы, сетка и закладные детали даны на листе 20.
4. Спецификация и выборка арматуры даны на листе 23.

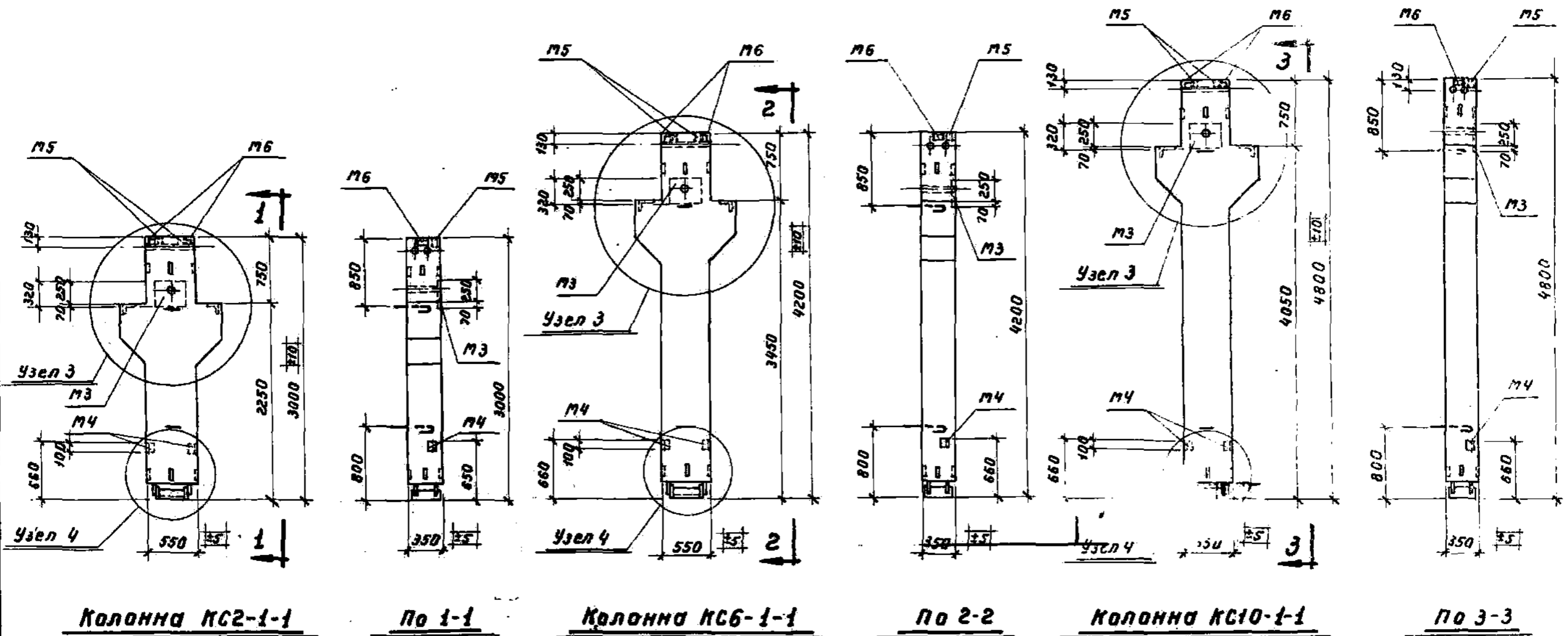
**Колонны.**

Колонна КС10-1.  
Конструкция колонны и показатели расхода материалов.

Серия **УУС-62**  
лист **16**

|                      |         |
|----------------------|---------|
| Должность            | Подпись |
| Должность            | Подпись |
| Ст. техник           | Подпись |
| Проектировщик        | Подпись |
| Инж. смет.           | Подпись |
| Ст. инж. лаборатория | Подпись |





**Примечания.**

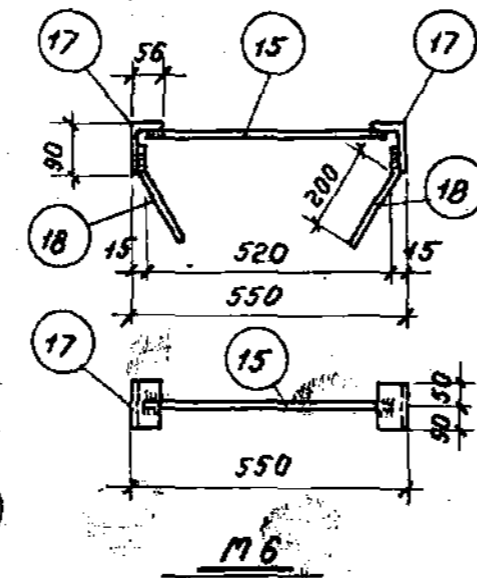
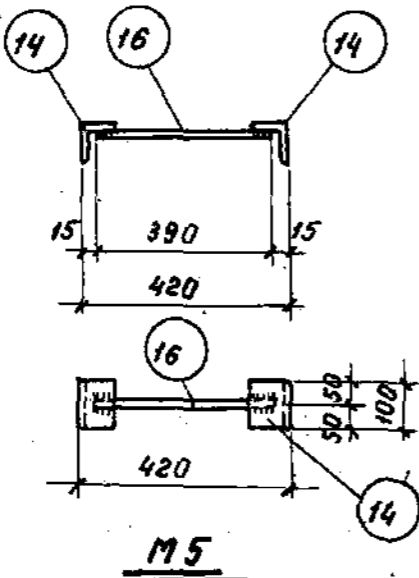
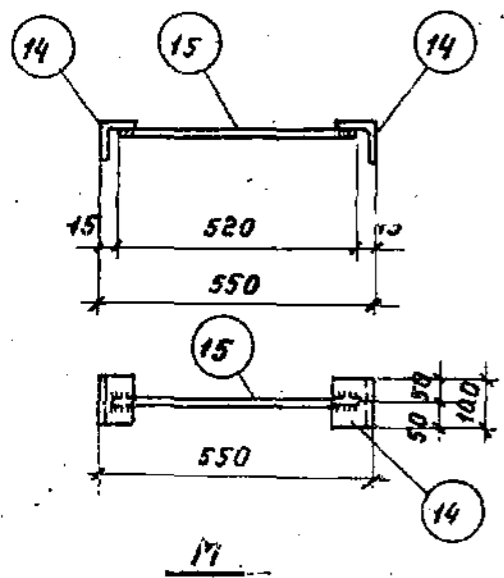
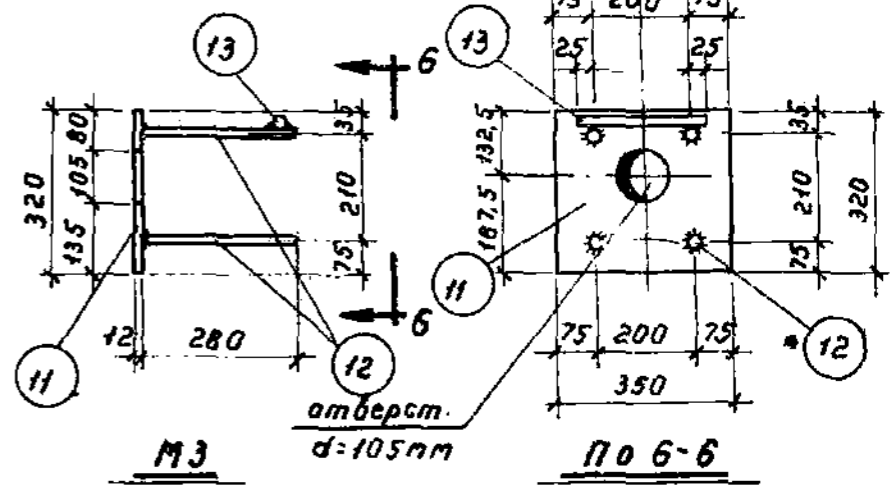
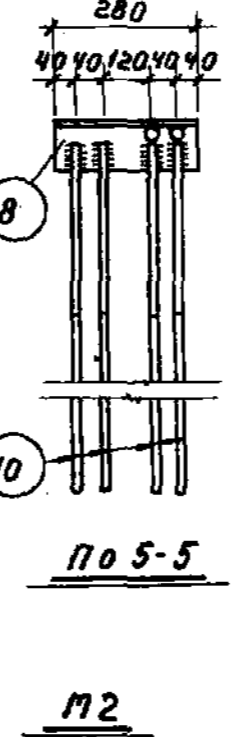
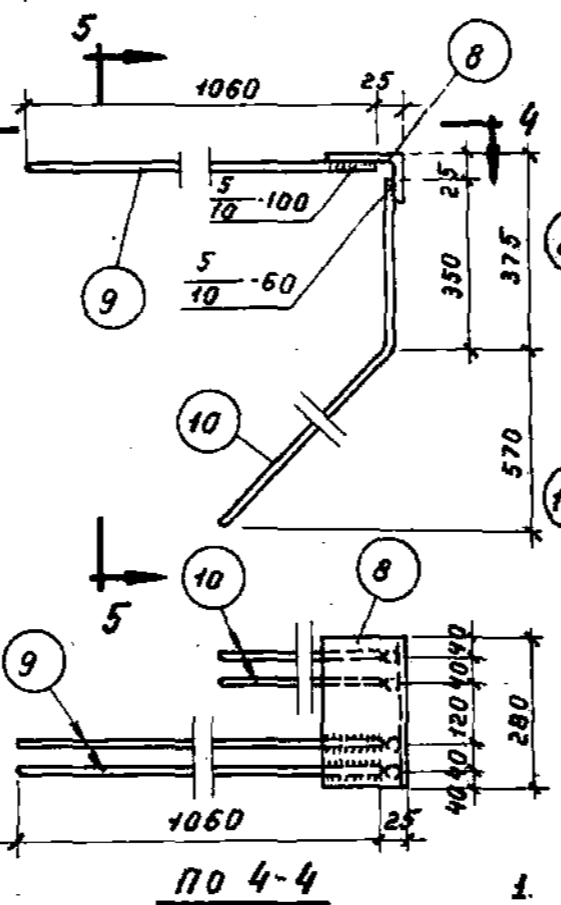
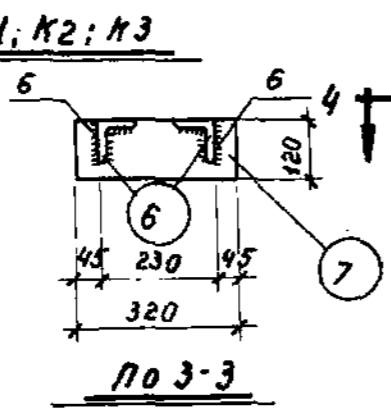
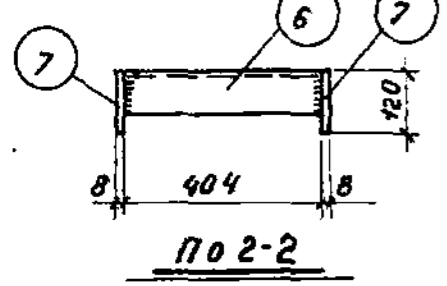
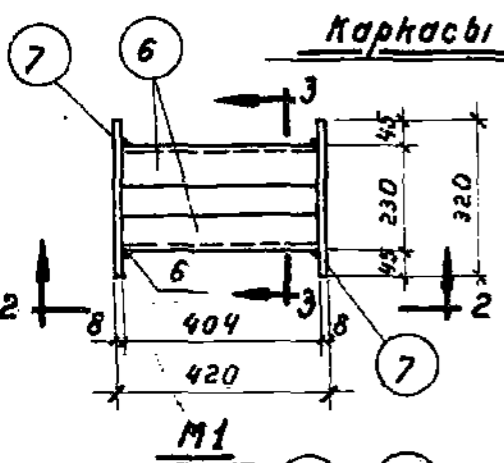
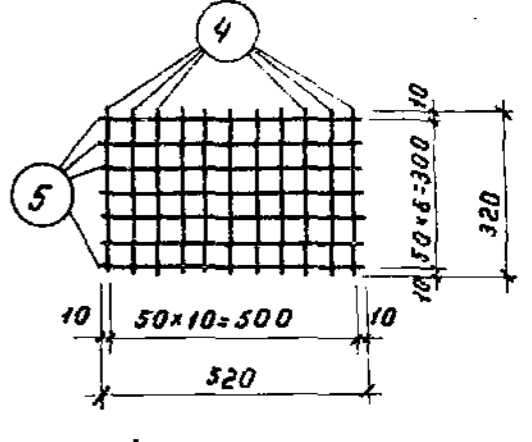
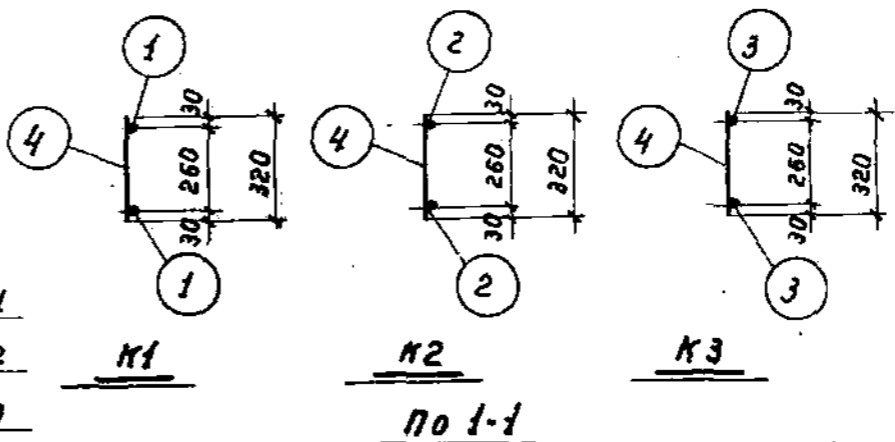
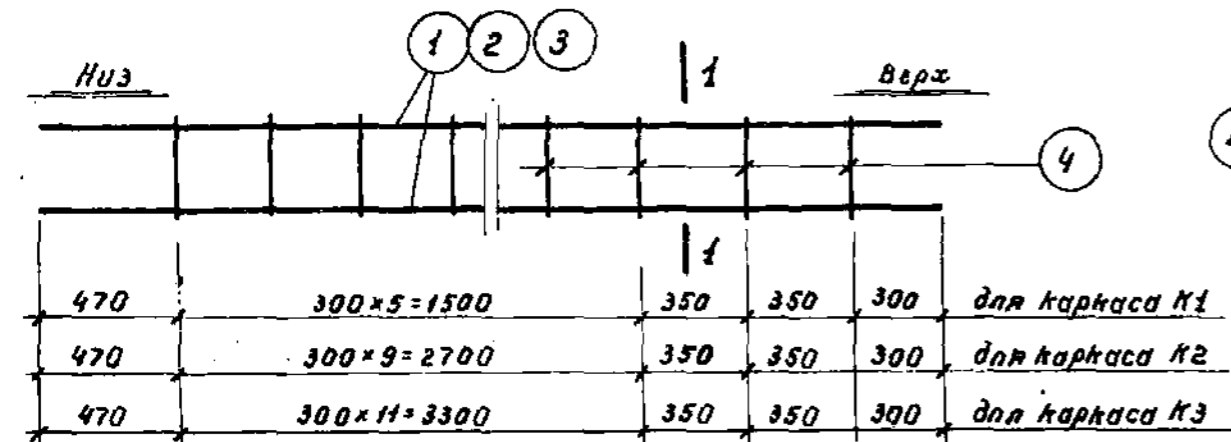
- Отклонения размеров колонн не должны превышать величин, указанных на данном чертеже.
- Колонна КС2-1-1 отличается от колонны КС2-1, КС6-1-1 от КС6-1, КС10-1-1 от КС10-1 только наличием закладных деталей М3, М4, М5 и М6.
- Узлы даны на листе 19.
- Арматурные каркасы, сетка, закладные детали даны на листе 20.
- Спецификация и выборка арматуры даны на листах 21, 22 и 23.

| Показатели на один элемент |                |  |              |                      |  |                          |                            |          |
|----------------------------|----------------|--|--------------|----------------------|--|--------------------------|----------------------------|----------|
| Марка элемента             | Вес элемента т | Содерж. стали на 1 м <sup>3</sup> бетона | Марка бетона | Расход материалов    |  |                          |                            |          |
|                            |                |  |              | Бетон м <sup>3</sup> | сталь кг                                 |                          |                            | Всего кг |
|                            |                |  |              |                      | Горючкостойк. периодическ. профиль 25х2С | Горючкост. прчалая ст. 3 | Прокат ст. 3 газобые трубы |          |
| КС2-1-1                    | 1,73           | 155                                      | 200          | 0,693                | 43,4                                     | 16,4                     | 47,3                       | 107,1    |
| КС6-1-1                    | 2,30           | 126                                      | 200          | 0,923                | 51,0                                     | 17,9                     | 47,3                       | 116,2    |
| КС10-1-1                   | 2,60           | 116                                      | 200          | 1,040                | 54,8                                     | 18,7                     | 47,3                       | 120,8    |

|   |       |       |
|---|-------|-------|
| <b>Колонны</b>  | Серия | УС-62 |
| Колонны КС2-1-1, КС6-1-1, КС10-1-1. Аталубочные чертежи и показатели расхода материалов | лист  | 17    |







- Примечания.**
1. Каркасы и сетка должны изготавливаться при помощи контактной точечной сварки в соответствии с техническими условиями на сварную арматуру для железобетонных конструкций /ТУ-73-56/.
  2. Закладные детали М1, М2, М3, М4, М5, М6 изготавливаются с помощью электродуговой сварки.
  3. Электродуговая сварка детали М2 производится электродами Э50А, а прочих деталей электродами Э42.
  4. В детали М3 поз. 12 сваривается с поз. 11 под слоем флюса.
  5. Конструкции колонн даны на листах 14, 15, 16, 17.
  6. Узлы колонн даны на листах 18, 19.
  7. Спецификация и выборка арматуры даны на листах 21, 22, 23.

|   |  |       |       |
|---|--|-------|-------|
| <b>Колонны.</b>   |  | Серия | УС-62 |
| Колонны КС2-1; КС2-1-1; КС6-1; КС6-1-1; КС10-1; КС10-1-1.<br>Арматурные каркасы, сетка, закладные детали. |  | лист  | 20    |

## Спецификация арматуры на один элемент

| Марка элемента | Каркас, сетка, отдельные стерж. | №№ поз. | Эскиз         | φ или сечение | Длина мм   | К-во шт. | Общая длина м |     |
|----------------|---------------------------------|---------|---------------|---------------|------------|----------|---------------|-----|
| КС2-1          | К1                              | 1       |               | 16пп          | 2970       | 4        | 11,9          |     |
|                |                                 | 4       |               | 6             | 320        | 16       | 5,1           |     |
|                | С1                              | 4       | ст. выше      | 6             | 320        | 33       | 10,6          |     |
|                |                                 | 5       |               | 6             | 520        | 21       | 10,9          |     |
|                | М1                              | 6       | Уголок        | 80x8          | 404        | 2        | 0,8           |     |
|                |                                 | 7       | Полоса        | 8x120         | 320        | 2        | 0,6           |     |
|                | М2                              | шт. 2   | 8             | Уголок        | 160x100x10 | 280      | 2             | 0,6 |
|                |                                 |         | 9             |               | 12пп       | 1060     | 4             | 4,2 |
|                |                                 | 10      |               | 12пп          | 1150       | 8        | 9,2           |     |
|                | отдельные стержни               | шт. 2   | 5             | ст. выше      | 6          | 520      | 16            | 8,3 |
| 19             |                                 |         | газовая труба | d=2"          | 550        | 2        | 1,1           |     |
| 20             |                                 |         |               | 12пп          | 1900       | 4        | 7,6           |     |
| 21             |                                 |         |               | 6             | 2870       | 3        | 8,6           |     |
| 22             |                                 |         |               | 6             | 1790       | 8        | 14,3          |     |
|                |                                 | 23      |               | 18            | 1150       | 2        | 2,3           |     |

| Марка элемента | Каркас, сетка, отдельные стерж.                                    | №№ поз. | Эскиз | φ или сечение | Длина мм | К-во шт. | Общая длина м |     |
|----------------|--|---------|-------|---------------|----------|----------|---------------|-----|
| КС2-1-1        | Каркас К1, сетку С1, закладные детали М1 и М2 смотри колонну КС2-1 |         |       |               |          |          |               |     |
|                | М3   | шт. 1   | 11    | Лист          | 12x320   | 350      | 1             | 0,4 |
|                |  |         | 12    |               | 22пп     | 280      | 4             | 1,1 |
|                |  |         | 13    |               | 22пп     | 250      | 1             | 0,3 |
|                | М4   | шт. 1   | 14    | Уголок        | 80x8     | 100      | 2             | 0,2 |
|                |  |         | 15    |               | 12пп     | 520      | 1             | 0,5 |
|                | М5   | шт. 1   | 14    | ст. выше      | 80x8     | 100      | 2             | 8,2 |
|                |  |         | 16    |               | 12пп     | 390      | 1             | 0,4 |
|                | М6   | шт. 1   | 15    | ст. выше      | 12пп     | 520      | 1             | 0,5 |
|                |  |         | 17    | Уголок        | 90x65x8  | 100      | 2             | 0,2 |
|                |  |         | 18    |               | 12пп     | 270      | 2             | 0,5 |
|                | Отдельные стержни поз. 5, 19, 20, 21, 22, 23 смотри колонну КС2-1  |         |       |               |          |          |               |     |

### Выборка стали на один элемент

| Марка элемента | Горячекатаная перфорированная сталь 25Г2С |      |      | Горячекатаная круглая ст. 3 |     | Прокат ст. 3 Газовые трубы |          |       |      |      | Итого кг |     |     |       |
|----------------|---|------|------|-----------------------------|-----|----------------------------|----------|-------|------|------|----------|-----|-----|-------|
|                | 22пп                                      | 16пп | 12пп | 10                          | 6   | 180x100x10                 | 190x56x0 | 180x8 | б-12 | б-8  |          |     |     |       |
| КС2-1          | -   | 18,8 | 18,7 | -                           | 3,6 | 12,8                       | -        | 11,9  | -    | 7,7  | -        | 4,5 | 5,4 | 83,4  |
| КС2-1-1        | 4,2                                       | 18,8 | 20,4 | -                           | 3,6 | 12,8                       | -        | 11,9  | 1,8  | 11,6 | 12,1     | 4,5 | 5,4 | 107,1 |

**Примечания.** 1. Конструкции колонн даны на листах 14, 17.  
 2. Узлы даны на листах 18, 19.  
 3. Арматурные каркасы, сетка, закладные детали даны на листе 20.

|   |       |        |
|---|-------|--------|
| <b>Колонны.</b>   | Серия | УУС-62 |
| Колонны КС2-1, КС2-1-1.<br>Спецификация и выборка арматуры. | лист  | 21     |

Подпись: [Signature]  
 Дата: [Date]  
 М.П.: [Stamp]  
 Инженер: [Name]  
 Проект: [Project Name]

# Спецификация арматуры на один элемент

| Марка элемента | Каркас, сетка, отдельные стержни | № поз. | Эскиз         | φ или сечение | Длина мм | К-во шт. | общая длина м |
|----------------|----------------------------------|--------|---------------|---------------|----------|----------|---------------|
| КСБ-1          | К2<br>шт. 2                      | 2      |               | 16лп          | 4170     | 4        | 16,7          |
|                |                                  | 4      |               | 6             | 320      | 24       | 7,7           |
|                | С1<br>шт. 3                      | 4      | см. выше      | 6             | 320      | 33       | 10,6          |
|                |                                  | 5      |               | 6             | 520      | 21       | 10,9          |
|                | М1<br>шт. 1                      | 6      | Уголок        | 86x8          | 404      | 2        | 0,8           |
|                |                                  | 7      | полоса        | 6x120         | 320      | 2        | 0,6           |
|                | М2<br>шт. 2                      | 8      | Уголок        | 160x180x10    | 280      | 2        | 0,6           |
|                |                                  | 9      |               | 12лп          | 1060     | 4        | 4,2           |
|                |                                  | 10     |               | 12лп          | 1150     | 8        | 9,2           |
|                | Отдельные стержни                |        | 5             | см. выше      | 6        | 520      | 24            |
| 19             |                                  |        | газовая труба | d=2"          | 550      | 2        | 1,1           |
| 20             |                                  |        |               | 12лп          | 1900     | 4        | 7,6           |
| 21             |                                  |        |               | 6             | 2870     | 3        | 8,6           |
| 22             |                                  |        |               | 6             | 1790     | 8        | 14,3          |
| 23             |                                  |        |               | 16            | 1150     | 2        | 2,3           |

| Марка элемента   | Каркас, сетка, отдельные стержни | № поз.   | Эскиз    | φ или сечение | Длина мм | К-во шт. | общая длина м |
|--|----------------------------------|----------|----------|---------------|----------|----------|---------------|
| Каркас К2, сетку С1, закладные детали М1 и М2 смотри колонну КСБ-1 |                                  |          |          |               |          |          |               |
| КСБ-1-1  | М3<br>шт. 1                      | 11       | Лист     | 12x320        | 350      | 1        | 0,4           |
|  |                                  | 12       |          | 22лп          | 260      | 4        | 1,1           |
|  |                                  | 13       |          | 22лп          | 250      | 1        | 0,3           |
|  | М4<br>шт. 1                      | 14       | Уголок   | 80x8          | 100      | 2        | 0,2           |
|  |                                  | 15       |          | 12лп          | 520      | 1        | 0,5           |
|  | М5<br>шт. 1                      | 14       | см. выше | 86x8          | 100      | 2        | 0,2           |
| 16   |                                  |          | 12лп     | 390           | 1        | 0,4      |               |
| М6<br>шт. 1  | 15                               | см. выше | 12лп     | 520           | 1        | 0,5      |               |
|  | 17                               | Уголок   | 90x56x6  | 100           | 2        | 0,2      |               |
|  |                                  | 18       |          | 12лп          | 270      | 2        | 0,5           |
| Отдельные стержни поз. 5, 19, 20, 21, 22, 23 смотри колонну КСБ-1  |                                  |          |          |               |          |          |               |

## Выборка стали на один элемент

| Марка элемента | Горячекатаная перфорированная лента 25/26 |      |      | Горячекатаная круглая Ст. 3 |     | Прокат Ст 3 Газовые трубы |       |       |      |      | Всего кг |                 |     |       |
|----------------|---|------|------|-----------------------------|-----|---------------------------|-------|-------|------|------|----------|-----------------|-----|-------|
|                | 22лп                                      | 16лп | 12лп | 16                          | 6   | 1150x100x10               | 190x8 | 180x8 | δ=12 | δ=8  |          | газ. трубы d=2" |     |       |
| КСБ-1          | —   | 26,4 | 18,7 | —                           | 3,6 | 14,3                      | —     | 11,9  | —    | 7,7  | —        | 4,5             | 5,4 | 92,5  |
| КСБ-1-1        | 4,2                                       | 26,4 | 20,4 | —                           | 3,6 | 14,3                      | —     | 11,9  | 1,6  | 11,6 | 12,1     | 4,5             | 6,4 | 116,2 |

Примечания. 1. Конструкции колонн даны на листах 15, 17.  
 2. Узлы даны на листах 18, 19.  
 3. Арматурный каркасы, сетка, закладные детали даны на листе 20.

## Колонны.

|                                 |       |        |
|---------------------------------|-------|--------|
| Колонны КСБ-1 и КСБ-1-1.        | Серия | УИС-62 |
| Спецификация и выборка арматуры | Лист  | 22     |

# Спецификация арматуры на один элемент

| Марка элемента | Каркас, сетка, отдельные стерж. | №№ поз.       | Эскиз    | φ или сечение | Длина мм | К-во шт. | Общая длина м |
|----------------|---------------------------------|---------------|----------|---------------|----------|----------|---------------|
| КС10-1         | КЗ                              | 3             |          | 16пл          | 4770     | 4        | 19,1          |
|                |                                 | 4             |          | 6             | 320      | 28       | 9,0           |
|                | С1                              | 4             | см. выше | 6             | 320      | 33       | 10,6          |
|                |                                 | 5             |          | 6             | 520      | 21       | 10,9          |
|                | М1                              | 6             | Уголок   | 80x8          | 404      | 2        | 0,8           |
|                |                                 | 7             | Полоса   | 8x120         | 320      | 2        | 0,6           |
|                | М2                              | 8             | Уголок   | 160x100x8     | 260      | 2        | 0,6           |
|                |                                 | 9             |          | 12пл          | 1060     | 4        | 4,2           |
|                |                                 | 10            |          | 12пл          | 1150     | 8        | 9,2           |
|                | Отдельные стерж.                | 5             | см. выше | 6             | 520      | 28       | 14,6          |
| 19             |                                 | Газовая труба | d=2"     | 550           | 2        | 1,1      |               |
| 20             |                                 |               | 12пл     | 1900          | 4        | 7,6      |               |
| 21             |                                 |               | 6        | 2870          | 3        | 8,6      |               |
| 22             |                                 |               | 6        | 1790          | 8        | 14,3     |               |
| 23             |                                 |               | 16       | 1150          | 2        | 2,3      |               |

| Марка элемента | Каркас, сетка, отдельные стерж.                                     | №№ поз.    | Эскиз  | φ или сетка | Длина мм | К-во шт. | Общая длина м |
|----------------|---|------------|--|-------------|----------|----------|---------------|
| КС10-1-1       | Каркас КЗ, сетку С1, закладные детали М1 и М2 смотри колонну КС10-1 |            |  |             |          |          |               |
|                | М3  | 11         | Лист   | 12x320      | 350      | 1        | 0,4           |
|                |   | 12         |  | 22пл        | 280      | 4        | 1,1           |
|                |   | 13         |  | 22пл        | 250      | 1        | 0,3           |
|                | М4  | 14         | Уголок   | 80x8        | 100      | 2        | 0,2           |
|                |   | 15         |  | 12пл        | 520      | 1        | 0,5           |
|                |   | 16         | см. выше   | 80x8        | 100      | 2        | 0,2           |
|                |   | 17         |  | 12пл        | 390      | 1        | 0,4           |
|                |   | 18         | см. выше   | 12пл        | 520      | 1        | 0,5           |
|                |   | 19         | Уголок   | 90x56x8     | 100      | 2        | 0,2           |
|                | М6  | 20         |  | 12пл        | 270      | 2        | 0,5           |
|                |   | 21, 22, 23 | Отдельные стержни поз. 5, 19, 20, 21, 22, 23 смотри колонну КС10-1 |             |          |          |               |

## Выборка стали на один элемент

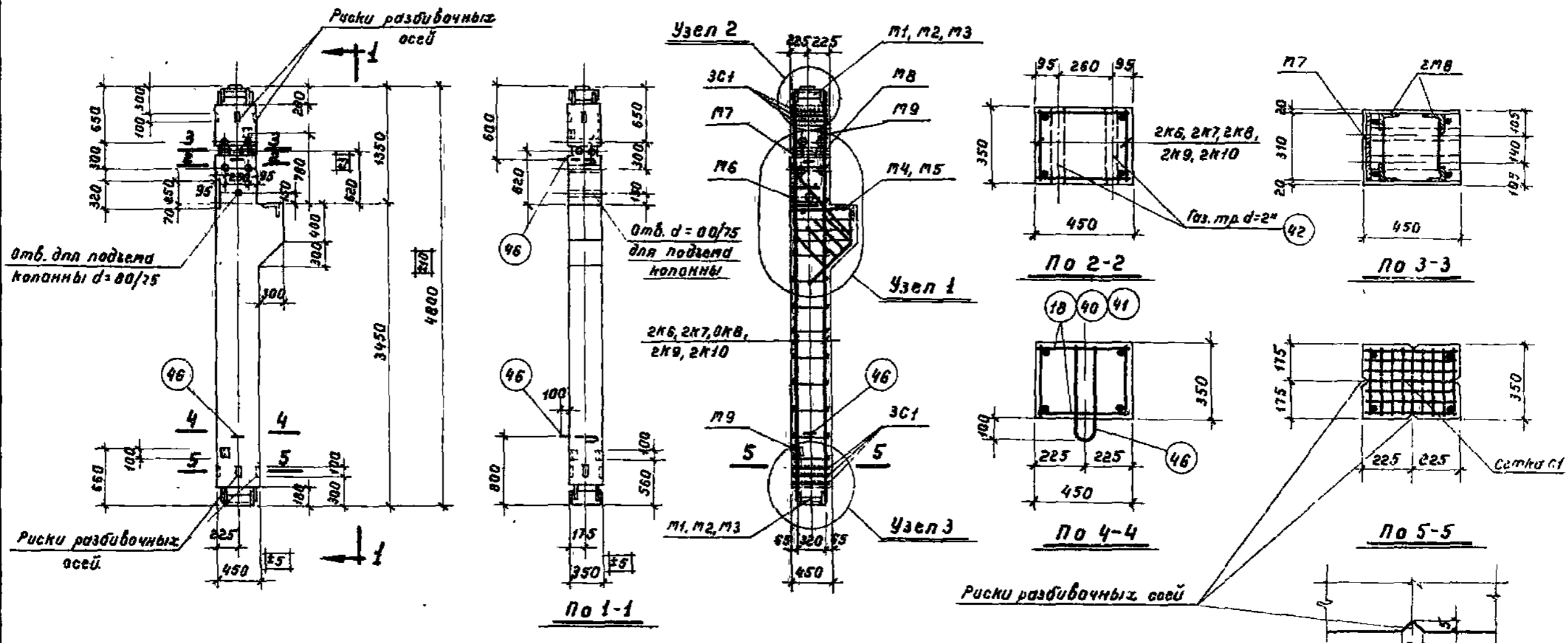
| Марка элемента | Горячекатаная пер. одностороннего профиля 25Г2С |      |      | Горячекатаная круглая Ст. 3 |     | Прокат Ст. 3 газобые трубы |           |       |      |      | Всего кг |     |     |       |
|----------------|---|------|------|-----------------------------|-----|----------------------------|-----------|-------|------|------|----------|-----|-----|-------|
|                | 22пл  | 16пл | 12пл | 16                          | 6   | 160x170x8                  | 130x136x8 | 180x8 | δ=12 | δ=8  |          |     |     |       |
| КС10-1         | -   | 30,2 | 18,7 | -                           | 3,6 | 15,1                       | -         | 11,9  | -    | 7,7  | -        | 4,5 | 5,4 | 97,1  |
| КС10-1-1       | 4,2   | 30,2 | 20,4 | -                           | 3,6 | 15,1                       | -         | 11,9  | 1,8  | 11,6 | 12,1     | 4,5 | 5,4 | 120,8 |

**Примечания:**  
 1. Конструкции колонн даны на листе 16, 17.  
 2. Узлы даны на листах 16, 19.  
 3. Арматурные каркасы, сетка, закладные детали даны на листе 20.

|  |       |        |
|--|-------|--------|
| <b>Колонны.</b>  | Серия | УИС-62 |
| Колонны КС10-1 и КС10-1-1.<br>Спецификация и выборка арматуры. | Лист  | 23     |







**КОЛОННЫ КС7-1, КС7-2, КС7-3, КС7-4, КС7-5, КС7-7, КС7-8**

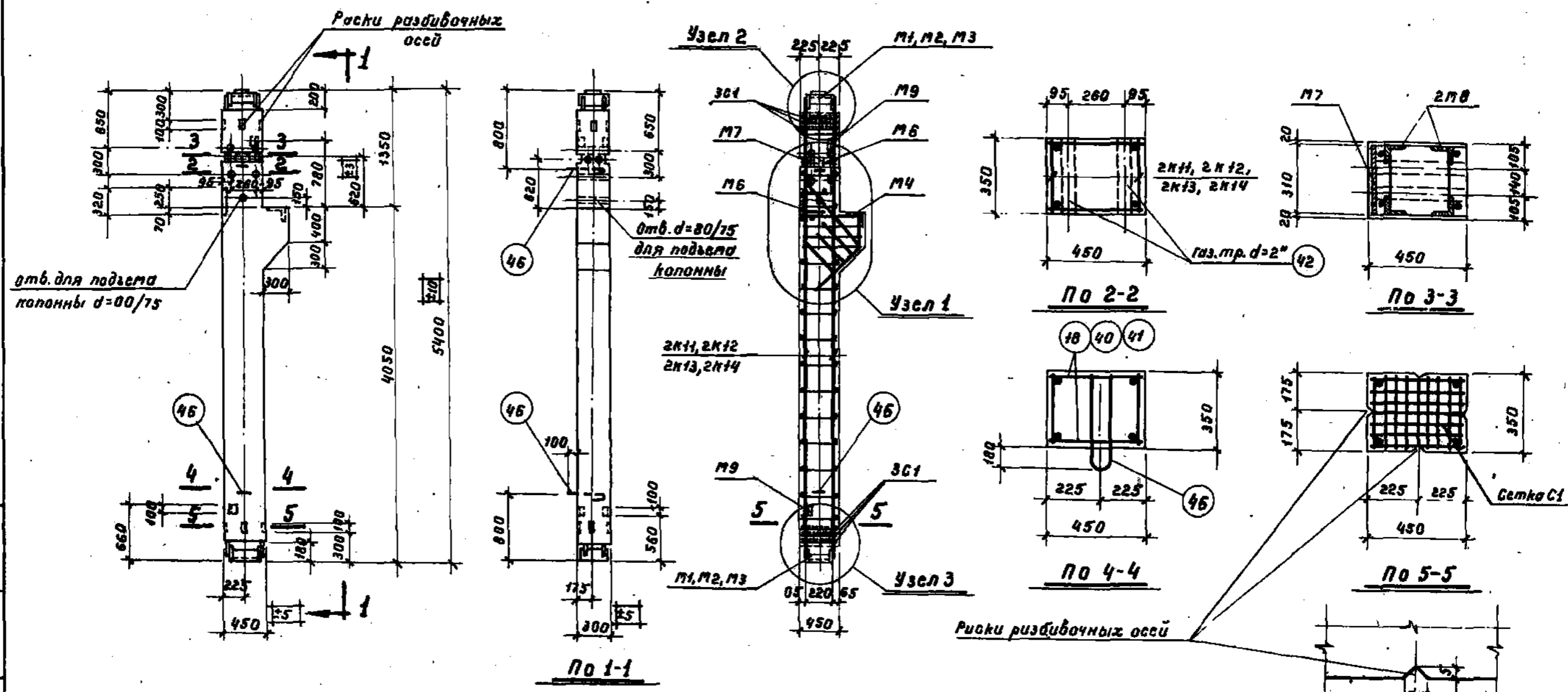
| Показатели на один элемент |                |  |              |                      |                                    |                          |                            |          |
|----------------------------|----------------|--|--------------|----------------------|------------------------------------|--------------------------|----------------------------|----------|
| Марка элемента             | Вес элемента т | Содерж. стали в 1 м <sup>3</sup> бетона кг | Марка бетона | Расход материалов    |                                    |                          |                            |          |
|                            |                |  |              | Бетон м <sup>3</sup> | сталь кг                           |                          |                            | Всего кг |
|                            |                |  |              |                      | Горячекат. периодич. профиль БСтЗС | Горячекат. круглая Ст. 3 | Прокат Ст. 3 газобл. трубы |          |
| КС7-1                      | 2,04           | 168  | 200          | 0,814                | 53,3                               | 18,7                     | 63,9                       | 136,9    |
| КС7-2                      | 2,04           | 192  | 200          | 0,814                | 70,3                               | 22,3                     | 63,9                       | 156,5    |
| КС7-3                      | 2,04           | 192  | 300          | 0,814                | 70,3                               | 22,3                     | 63,9                       | 156,5    |
| КС7-4                      | 2,04           | 240  | 300          | 0,814                | 96,7                               | 22,3                     | 76,5                       | 195,5    |
| КС7-5                      | 2,04           | 283  | 300          | 0,814                | 115,5                              | 25,9                     | 88,4                       | 230,8    |
| КС7-7                      | 2,04           | 199  | 300          | 0,814                | 75,7                               | 22,3                     | 63,9                       | 161,9    |
| КС7-8                      | 2,04           | 227  | 300          | 0,814                | 85,4                               | 22,3                     | 76,5                       | 184,2    |

**Примечания.**

- Отклонения размеров колонн не должны превышать величин, указанных на данном чертеже.
- Узлы даны на листе 29.
- Арматурные каркасы и сетка даны на листе 31.
- Закладные детали даны на листе 32.
- Спецификация и выборка арматуры даны на листах 39-44.

| Колонны   |  | Серия | УС-62 |
|---|--|-------|-------|
| Колонны КС7-1, КС7-2, КС7-3, КС7-4, КС7-5, КС7-7, КС7-8. Конструкции колонн и показатели расхода материалов |  | лист  | 25    |

Разработана: [подпись]  
 Проверена: [подпись]  
 Утверждена: [подпись]  
 Инженер: [подпись]  
 Старший инженер: [подпись]  
 Главный инженер: [подпись]



**КОЛОННЫ КС11-1, КС11-2, КС11-3, КС11-4, КС11-5**

**Показатели на один элемент**

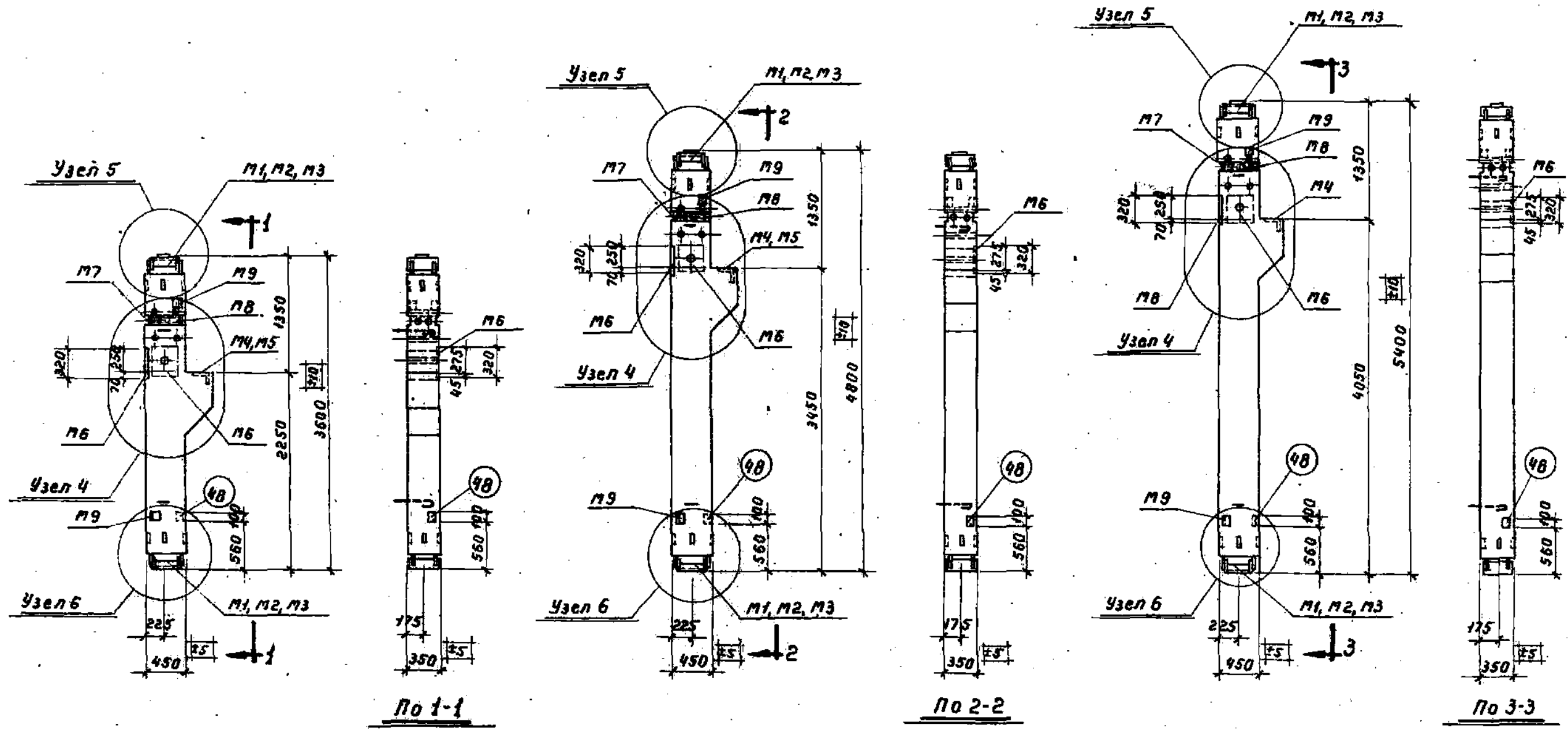
| Марка элемента | Вес элемента т | Содерж. стали в 1 м <sup>3</sup> бетона кг | Марка бетона | Расход материалов    |                                  |                        |                             |          |
|----------------|----------------|--|--------------|----------------------|----------------------------------|------------------------|-----------------------------|----------|
|                |                |  |              | Бетон м <sup>3</sup> | сталь кг                         |                        |                             | Всего кг |
|                |                |  |              |                      | Арматура периодич. профиля 25Г20 | Арматура круглая Ст. 3 | Прокат Ст. 2 газобные трубы |          |
| КС11-1         | 2,27           | 155  | 800          | 0,909                | 57,1                             | 19,3                   | 63,9                        | 140,3    |
| КС11-2         | 2,27           | 180  | 200          | 0,969                | 76,3                             | 23,4                   | 63,9                        | 163,6    |
| КС11-3         | 2,27           | 180  | 300          | 0,909                | 76,3                             | 23,4                   | 63,9                        | 163,6    |
| КС11-4         | 2,27           | 226  | 300          | 0,909                | 106,0                            | 23,4                   | 76,5                        | 205,9    |
| КС11-5         | 2,27           | 269  | 390          | 0,909                | 127,0                            | 28,7                   | 88,4                        | 244,1    |

**Примечания.**

1. Отклонения размеров колонн не должны превышать величин, указанных на данной чертеже.
2. Узлы даны на листе 29.
3. Арматурные каркасы и сетка даны на листе 31.
4. Закладные детали даны на листе 32.
5. Спецификация и выборка арматуры даны на листах 45-48.

|   |  |       |        |
|---|--|-------|--------|
| <b>Колонны.</b>                                     |  | серия | УКС-62 |
| Колонны КС11-1, КС11-2, КС11-3, КС11-4, КС11-5.     |  | лист  | 26     |
| Конструкция колонн и показатели расхода материалов. |  |       |        |

|            |           |           |           |
|------------|-----------|-----------|-----------|
| Подпись    | Подпись   | Подпись   | Подпись   |
| Иванов     | Сидоров   | Петров    | Климов    |
| Должность  | Должность | Должность | Должность |
| Ст. техник | Прораб    | Инженер   | Инженер   |
| Иванов     | Сидоров   | Петров    | Климов    |
| Иванов     | Сидоров   | Петров    | Климов    |
| Иванов     | Сидоров   | Петров    | Климов    |
| Иванов     | Сидоров   | Петров    | Климов    |



Колонны КСЗ-1-1, КСЗ-1-1А, КСЗ-2-1, КСЗ-2-1А,  
КСЗ-3-1, КСЗ-3-1А, КСЗ-4-1, КСЗ-4-1А, КСЗ-5-1, КСЗ-5-1А,  
КСЗ-7-1, КСЗ-7-1А, КСЗ-8-1, КСЗ-8-1А

Колонны КС7-1-1, КС7-1-1А, КС7-2-1, КС7-2-1А,  
КС7-3-1, КС7-3-1А, КС7-4-1, КС7-4-1А, КС7-5-1, КС7-5-1А,  
КС7-7-1, КС7-7-1А, КС7-8-1, КС7-8-1А

Колонны КС11-1-1, КС11-1-1А, КС11-2-1,  
КС11-2-1А, КС11-3-1, КС11-3-1А, КС11-4-1,  
КС11-4-1А, КС11-5-1, КС11-5-1А

Примечание  
 Показатели на один элемент и общие примечания  
 см. лист 28.

|  |  |       |        |
|--|--|-------|--------|
| Колонны.                                 |  | Серия | УИС-62 |
| Угловые колонны,<br>опалубочные чертёжи. |  | лист  | 27     |

|             |            |           |            |
|-------------|------------|-----------|------------|
| Разработчик | Инженер    | Проверен  | Инженер    |
| Должность   | Ст. техник | Должность | Ст. техник |
| Фамилия     | Иванов     | Фамилия   | Иванов     |
| Имя         | Иван       | Имя       | Иван       |
| Звание      | Инженер    | Звание    | Инженер    |
| Сектор      | Выпуск     | Сектор    | Выпуск     |
| Ст. инж.    | Автомат    | Ст. инж.  | Автомат    |

Примечания.

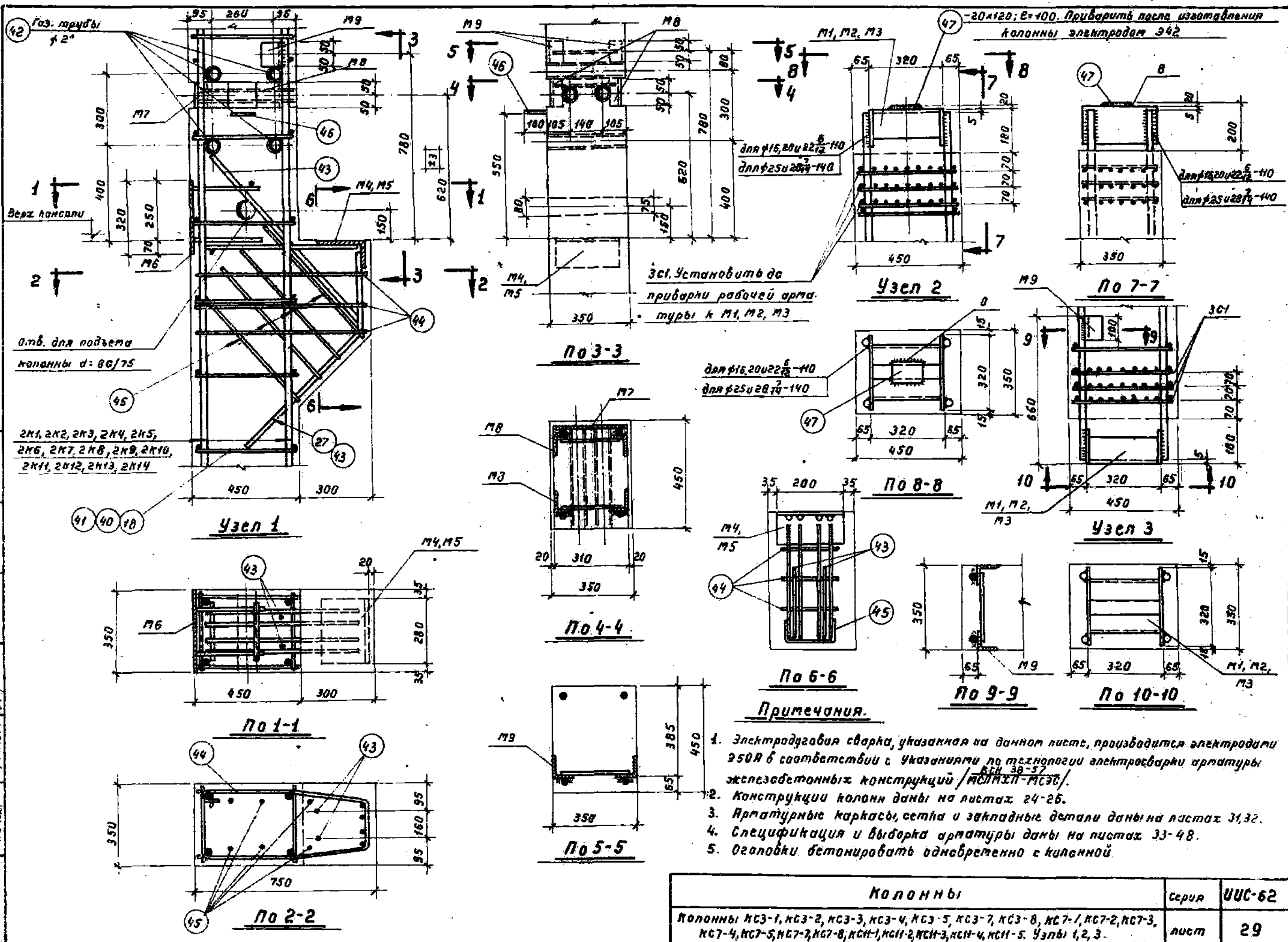
| Показатели на один элемент |                |  |              |                      |                                    |                       |                          |          |
|----------------------------|----------------|--|--------------|----------------------|------------------------------------|-----------------------|--------------------------|----------|
| Марка элемента             | Вес элемента т | Содерж. стали в 1 м <sup>3</sup> бетона кг | Марка бетона | Бетон м <sup>3</sup> | Расход материалов                  |                       |                          |          |
|                            |                |  |              |                      | сталь кг                           |                       |                          |          |
|                            |                |  |              |                      | Арматура периодическ. профиля 23гс | Арматура круглой Ст.3 | Прокат Ст.3 безоб. трубы | Всего кг |
| КС3-1-1, КС3-1-1А          | 1,56           | 226  | 200          | 0,624                | 49,7                               | 17,3                  | 73,9                     | 140,9    |
| КС3-2-1, КС3-2-1А          | 1,56           | 257  | 200          | 0,624                | 62,4                               | 19,9                  | 73,9                     | 156,2    |
| КС3-3-1, КС3-3-1А          | 1,56           | 251  | 300          | 0,624                | 62,4                               | 19,9                  | 73,9                     | 156,2    |
| КС3-4-1, КС3-4-1А          | 1,56           | 302  | 300          | 0,624                | 82,2                               | 19,9                  | 86,4                     | 188,5    |
| КС3-5-1, КС3-5-1А          | 1,56           | 349  | 300          | 0,624                | 96,2                               | 23,3                  | 98,3                     | 217,8    |
| КС3-7-1, КС3-7-1А          | 1,56           | 259  | 300          | 0,624                | 67,7                               | 19,9                  | 73,9                     | 161,5    |
| КС3-8-1, КС3-8-1А          | 1,56           | 291  | 300          | 0,624                | 75,0                               | 19,9                  | 86,4                     | 181,3    |
| КС7-1-1, КС7-1-1А          | 2,04           | 184  | 200          | 0,814                | 57,2                               | 18,7                  | 73,9                     | 149,8    |
| КС7-2-1, КС7-2-1А          | 2,04           | 209  | 200          | 0,814                | 74,2                               | 22,3                  | 73,9                     | 170,4    |
| КС7-3-1, КС7-3-1А          | 2,04           | 209  | 300          | 0,814                | 74,2                               | 22,3                  | 73,9                     | 170,4    |
| КС7-4-1, КС7-4-1А          | 2,04           | 257  | 300          | 0,814                | 100,6                              | 22,3                  | 86,4                     | 209,3    |
| КС7-5-1, КС7-5-1А          | 2,04           | 300  | 300          | 0,814                | 119,4                              | 26,9                  | 98,3                     | 244,6    |
| КС7-7-1, КС7-7-1А          | 2,04           | 216  | 300          | 0,814                | 79,6                               | 22,3                  | 73,9                     | 175,8    |
| КС7-8-1, КС7-8-1А          | 2,04           | 246  | 300          | 0,814                | 89,3                               | 22,3                  | 86,4                     | 198,0    |
| КС11-1-1, КС11-1-1А        | 2,27           | 170  | 200          | 0,909                | 61,0                               | 19,9                  | 73,9                     | 154,2    |
| КС11-2-1, КС11-2-1А        | 2,27           | 195  | 200          | 0,909                | 80,2                               | 22,3                  | 73,9                     | 177,5    |
| КС11-3-1, КС11-3-1А        | 2,27           | 195  | 300          | 0,909                | 80,2                               | 25,4                  | 73,9                     | 177,5    |
| КС11-4-1, КС11-4-1А        | 2,27           | 242  | 300          | 0,909                | 109,9                              | 23,4                  | 86,4                     | 219,7    |
| КС11-5-1, КС11-5-1А        | 2,27           | 284  | 300          | 0,909                | 130,9                              | 28,7                  | 98,3                     | 257,9    |

1. Опалубочные чертежи колонн даны на листе 27.
2. Отклонения размеров колонн не должны превышать величин, указанных на листе 27.
3. Колонна КС3-1-1 отличается от колонны КС3-1, КС3-2-1 от КС3-2, КС3-3-1 от КС3-3, КС3-4-1 от КС3-4, КС3-5-1 от КС3-5, КС3-7-1 от КС3-7, КС3-8-1 от КС3-8, КС7-1-1 от КС7-1, КС7-2-1 от КС7-2, КС7-3-1 от КС7-3, КС7-4-1 от КС7-4, КС7-5-1 от КС7-5, КС7-7-1, от КС7-7, КС7-8-1 от КС7-8, КС11-1-1 от КС11-1, КС11-2-1 от КС11-2, КС11-3-1 от КС11-3, КС11-4-1 от КС11-4, КС11-5-1 от КС11-5 только установкой дополнительной закладной детали МБ и уголка позиции 48.
4. Колонна КС3-1-1А отличается от колонны КС3-1-1, КС3-2-1А от КС3-2-1, КС3-3-1А от КС3-3-1, КС3-4-1А от КС3-4-1, КС3-5-1А от КС3-5-1, КС3-7-1А от КС3-7-1, КС3-8-1А от КС3-8-1, КС7-1-1А от КС7-1-1, КС7-2-1А от КС7-2-1, КС7-3-1А от КС7-3-1, КС7-4-1А от КС7-4-1, КС7-5-1А от КС7-5-1, КС7-7-1А от КС7-7-1, КС7-8-1А от КС7-8-1, КС11-1-1А от КС11-1-1, КС11-2-1А от КС11-2-1, КС11-3-1А от КС11-3-1, КС11-4-1А от КС11-4-1, КС11-5-1А от КС11-5-1 зеркальным расположением дополнительной закладной детали МБ и уголка позиции 48.
5. Арматурные каркасы и сетка даны на листе 31.
6. Закладные детали даны на листе 32.
7. Узлы даны на листе 30.
8. Спецификация и выборка арматуры даны на листах 33-48.
9. Конструкции колонн даны на листах 24-26.

|  |       |        |
|--|-------|--------|
| Колонны.   | серия | ИИС-62 |
| Угловые колонны.<br>Показатели расхода материалов. | лист  | 28     |

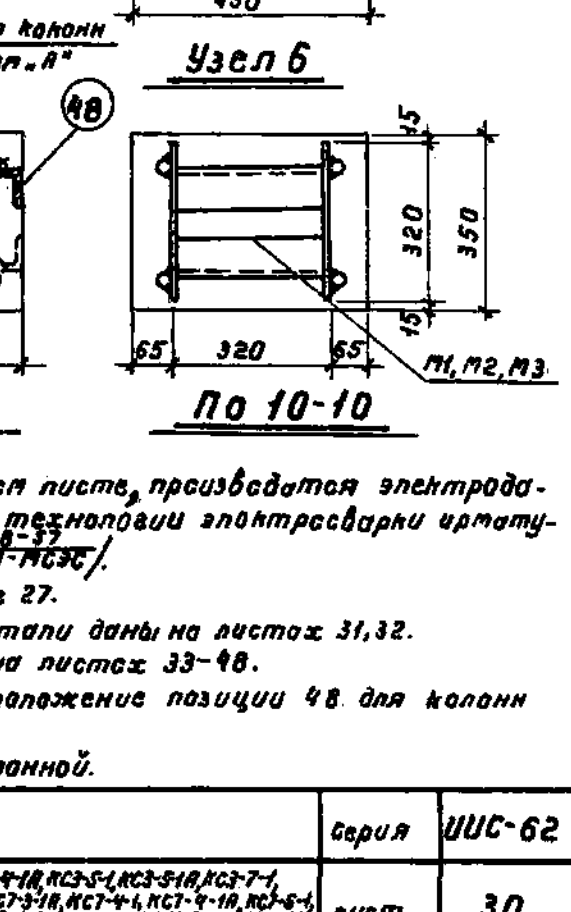
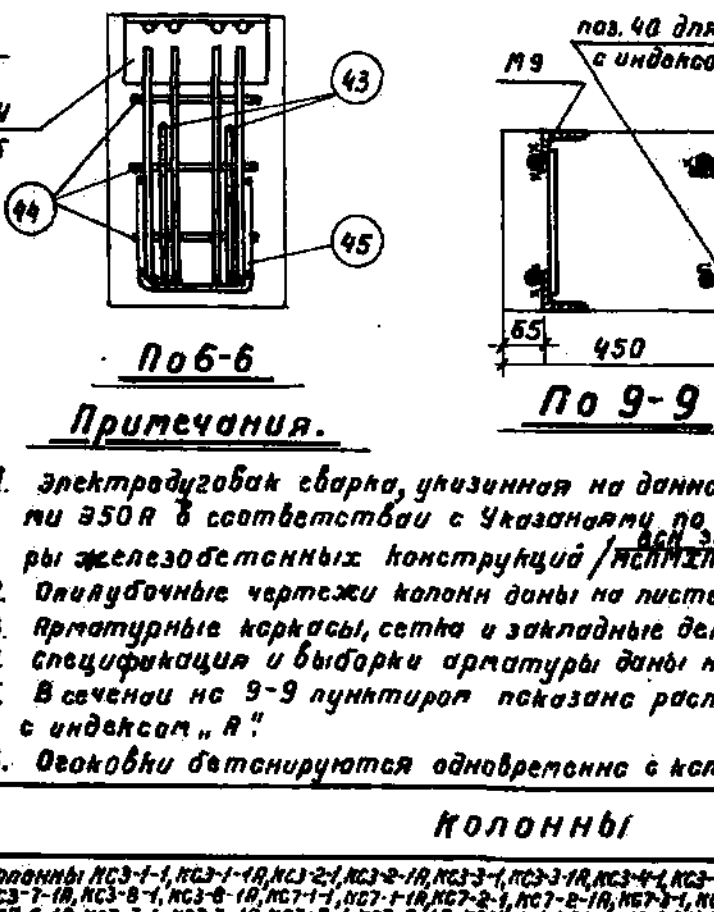
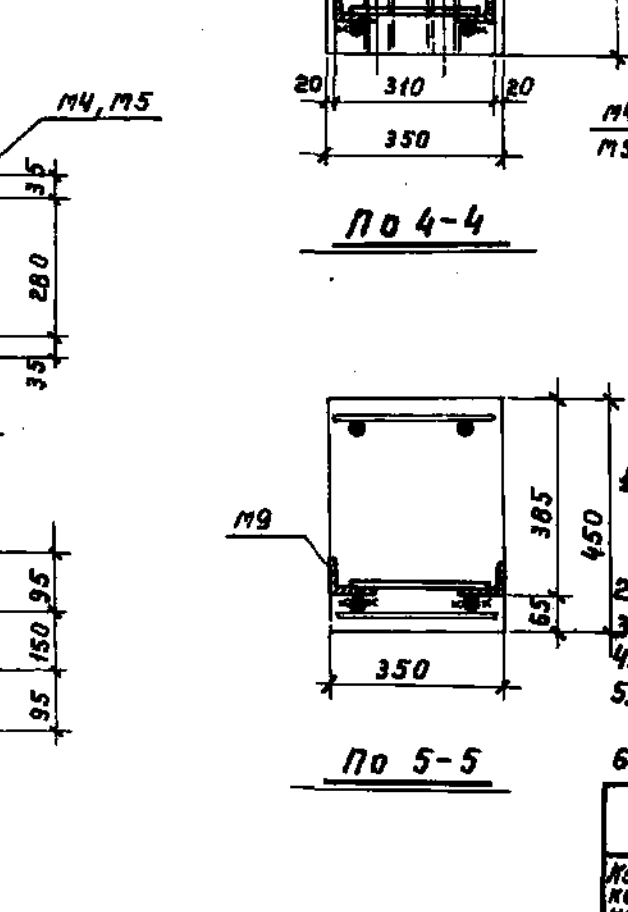
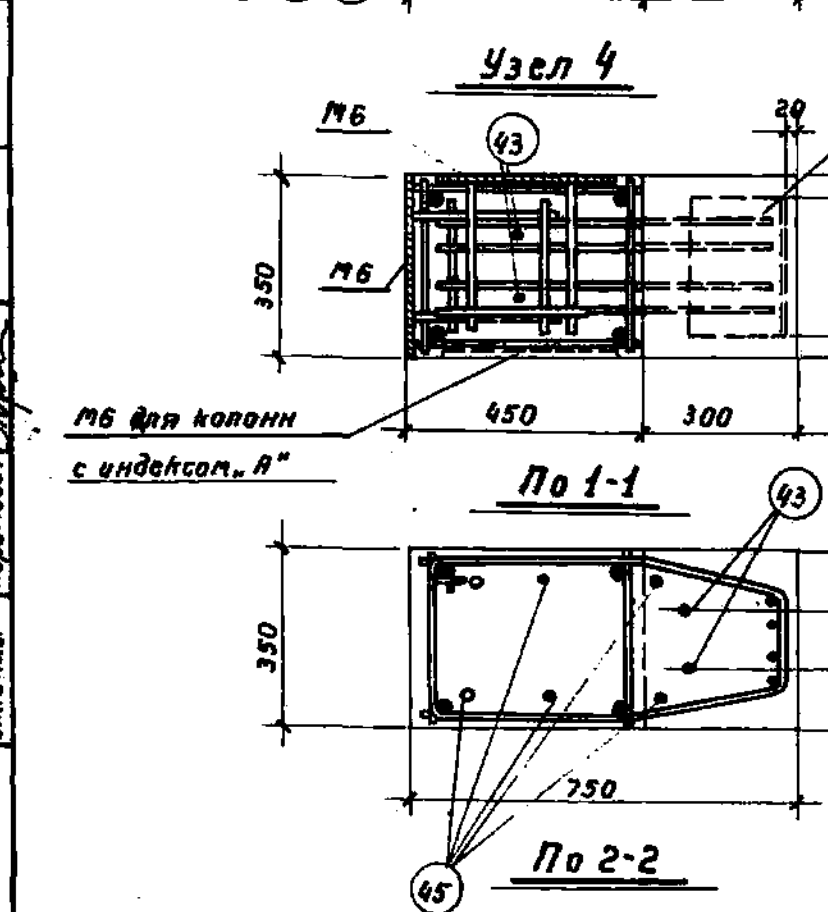
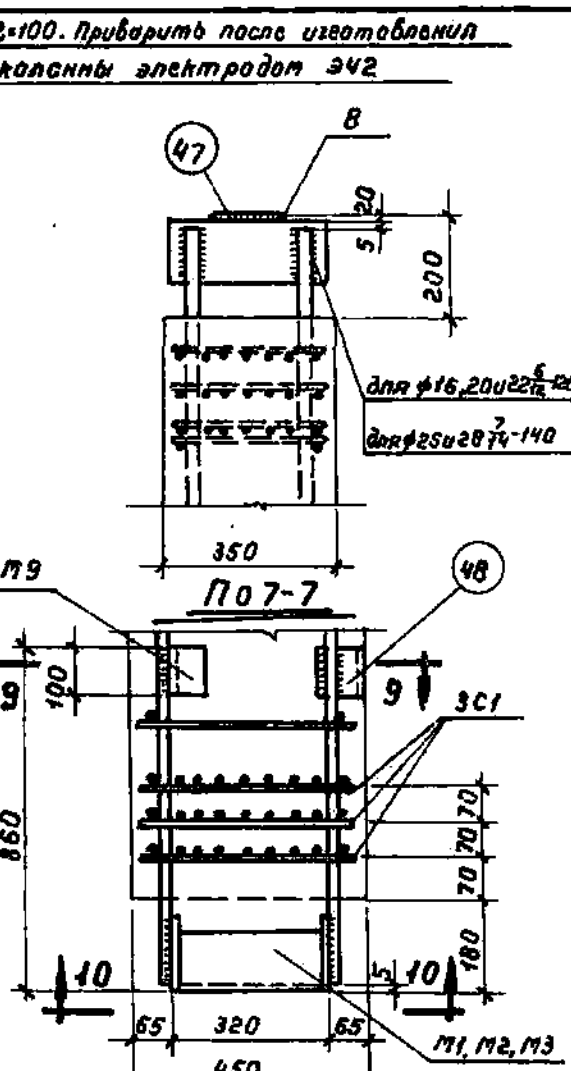
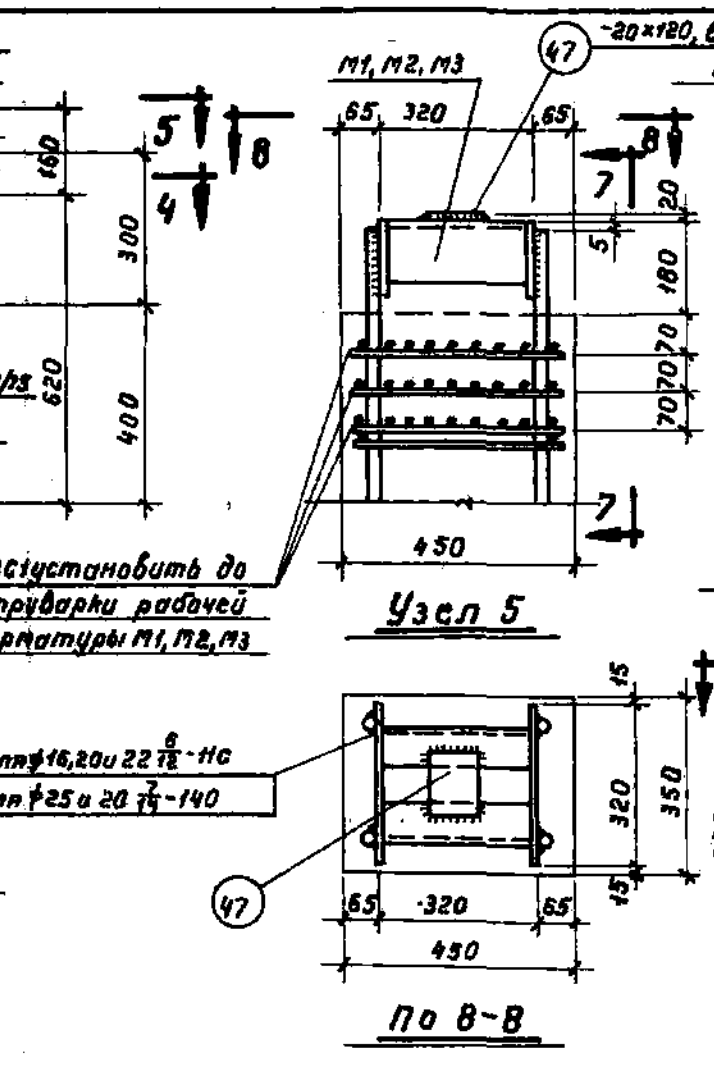
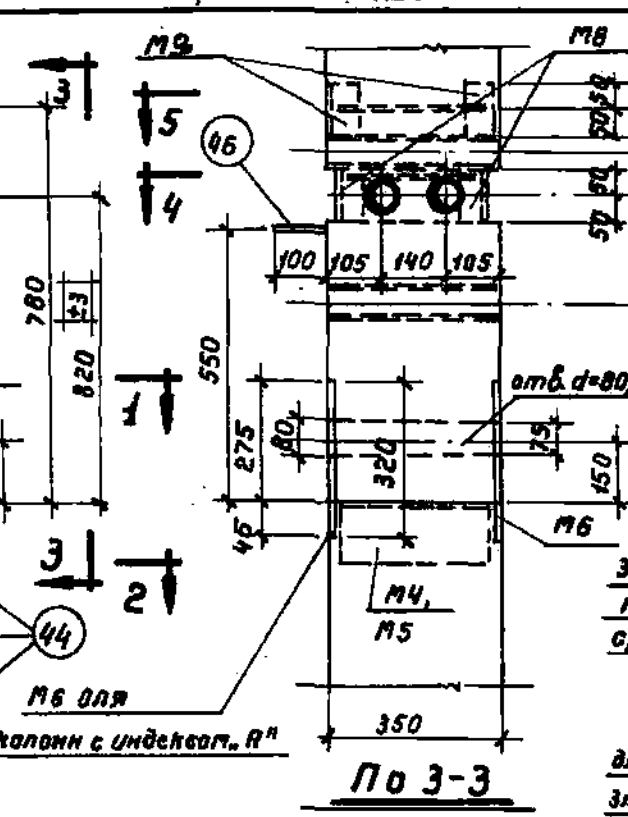
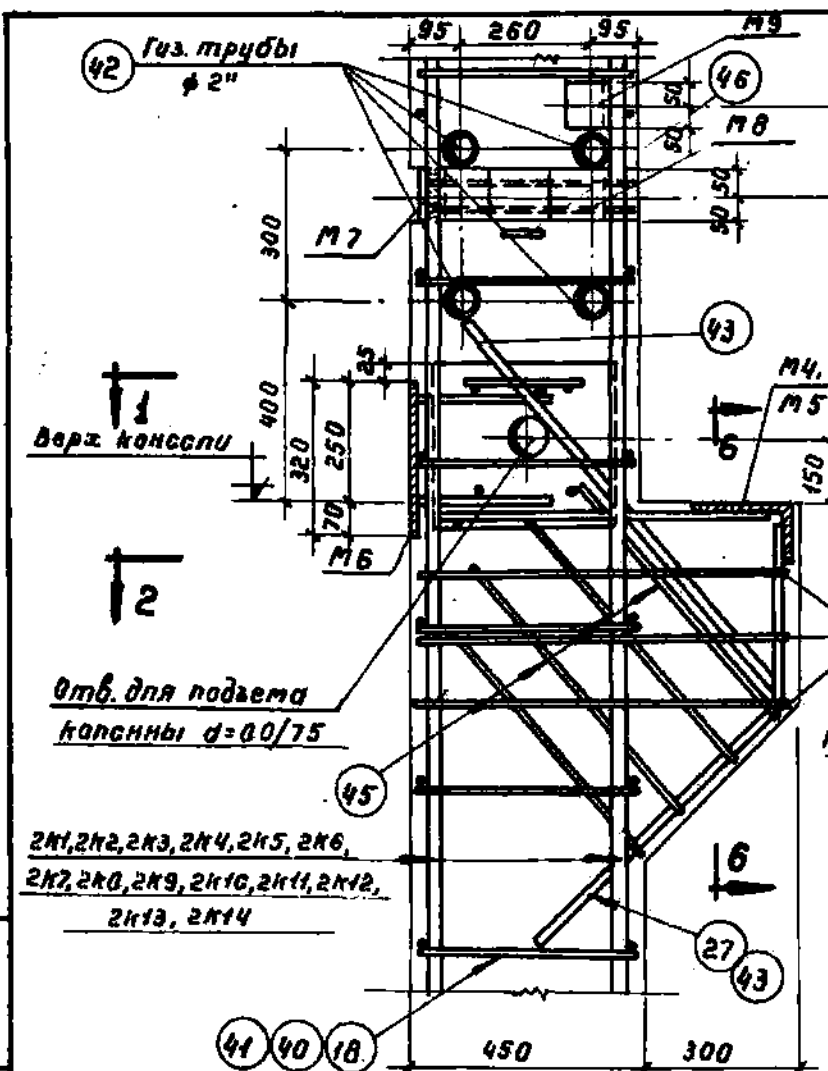
Изд. сект. Выходит в свет. Ст. 2100.

БТИ



|                |              |
|----------------|--------------|
| Разработчик    | Инженер      |
| С.А. Костромин | Л.А. Шибанов |
| Проверенный    | Инженер      |
| В.А. Шибанов   | В.А. Шибанов |
| Согласован     | Инженер      |
| С.А. Костромин | Л.А. Шибанов |
| Специально     | Инженер      |
| С.А. Костромин | Л.А. Шибанов |
| С.А. Костромин | Л.А. Шибанов |

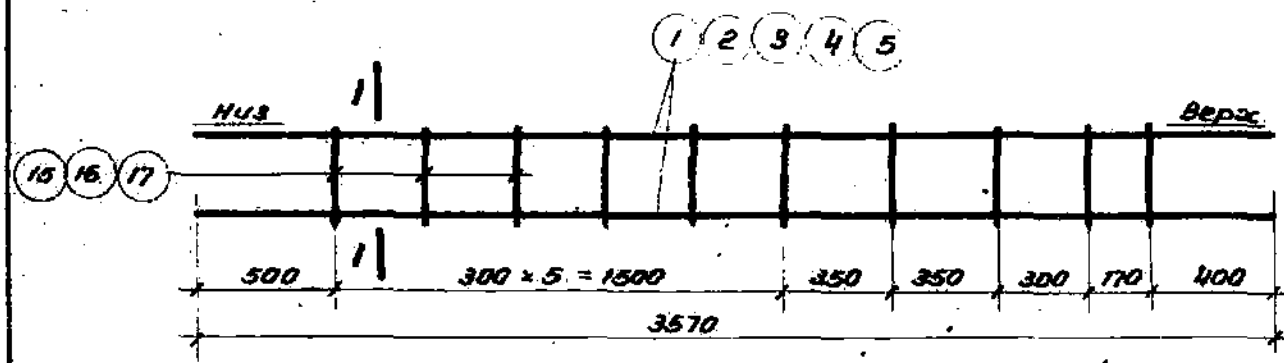
|  |  |       |        |
|--|--|-------|--------|
| <b>Колонны</b>   |  | Серия | УУС-62 |
| Колонны КС3-1, КС3-2, КС3-3, КС3-4, КС3-5, КС3-7, КС3-8, КС7-1, КС7-2, КС7-3, КС7-4, КС7-5, КС7-7, КС7-8, КСН-1, КСН-2, КСН-3, КСН-4, КСН-5. Узлы 1, 2, 3. |  | лист  | 29     |



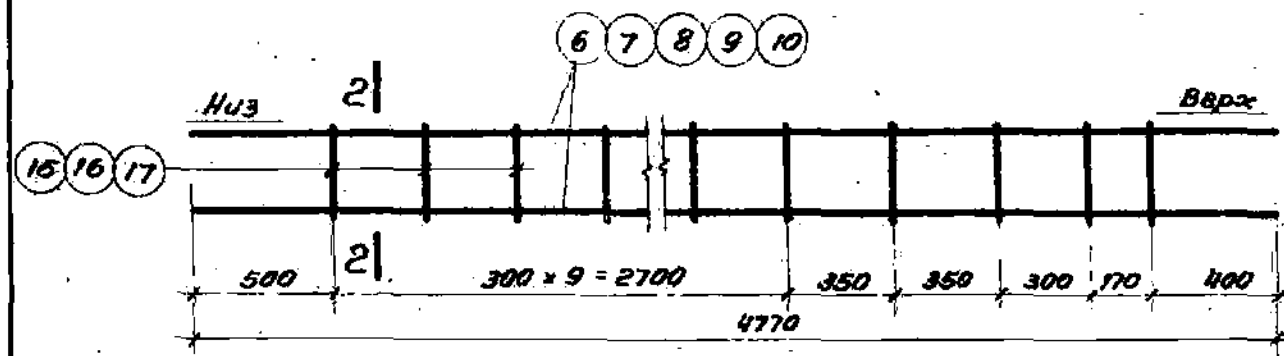
- Примечания.**
1. Электродугобак сварка, указанный на данном листе, производится электродами Э50А в соответствии с указаниями по технологии электросварки арматуры железобетонных конструкций /ИСПМЭП-ИЭС/.
  2. Для уточнения чертежи колонн даны на листе 27.
  3. Арматурные каркасы, сетка и закладные детали даны на листах 31, 32.
  4. Спецификация и выборки арматуры даны на листах 33-48.
  5. В сечении по 9-9 пунктиром показано расположение позиции 48 для колонн с индексом „А“.
  6. Обкобки детализируются одновременно с колонной.

| Колонны   |  | серия | ИЭС-62 |
|---|--|-------|--------|
| Колонны КС3-1-1, КС3-1-1А, КС3-2-1, КС3-2-1А, КС3-3-1, КС3-3-1А, КС3-4-1, КС3-4-1А, КС3-5-1, КС3-5-1А, КС3-7-1, КС3-7-1А, КС3-8-1, КС3-8-1А, КС7-1-1, КС7-1-1А, КС7-2-1, КС7-2-1А, КС7-3-1, КС7-3-1А, КС7-4-1, КС7-4-1А, КС7-5-1, КС7-5-1А, КС7-7-1, КС7-7-1А, КС7-8-1, КС7-8-1А, КСН-1-1, КСН-1-1А, КСН-2-1, КСН-2-1А, КСН-3-1, КСН-3-1А, КСН-4-1, КСН-4-1А, КСН-5-1, КСН-5-1А, КСН-7-1, КСН-7-1А, КСН-8-1, КСН-8-1А |  | лист  | 30     |

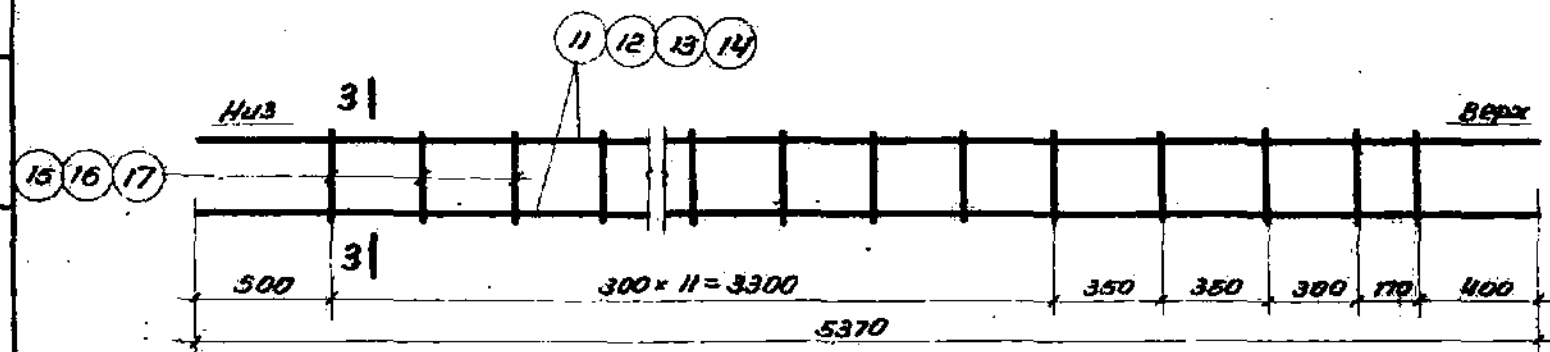
Институт Проектирования  
 Ст. инж.



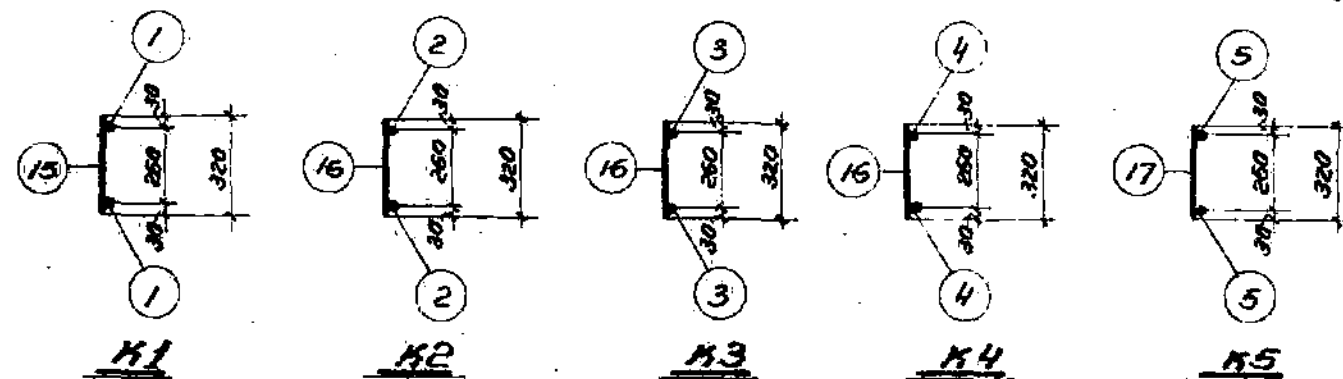
**Каркасы К1, К2, К3, К4, К5**



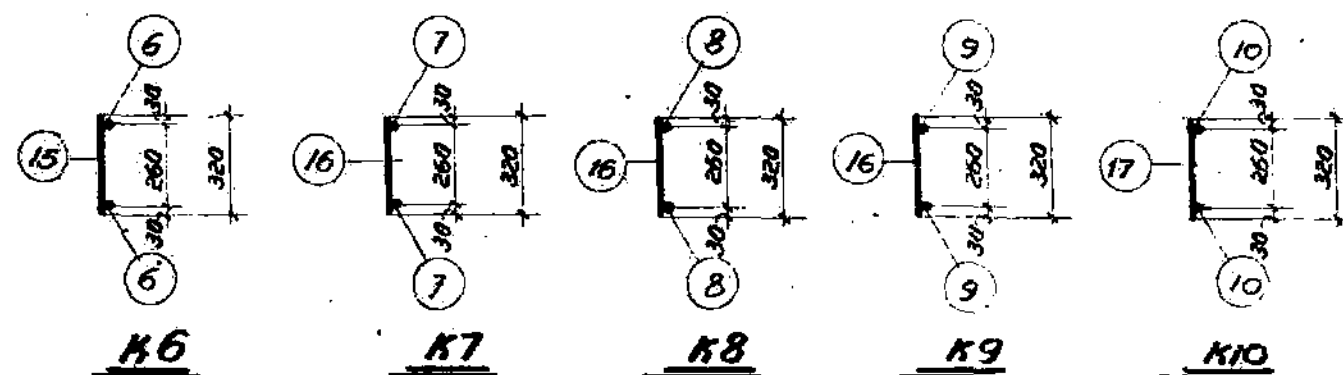
**Каркасы К6, К7, К8, К9, К10**



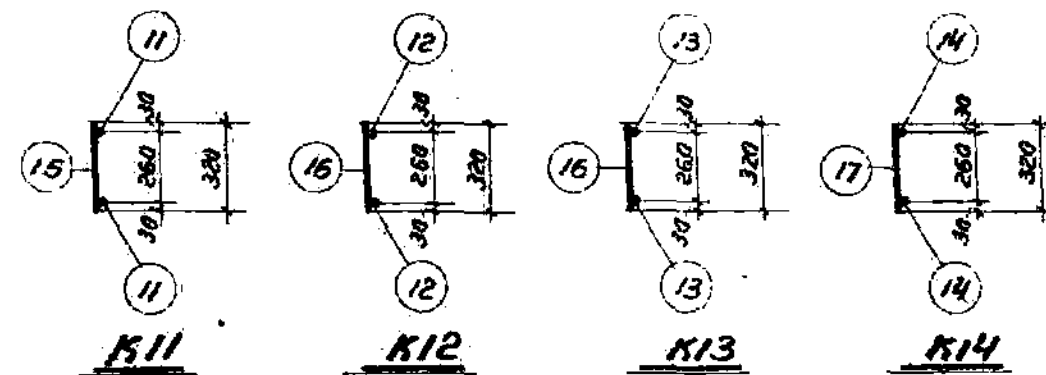
**Каркасы К11, К12, К13, К14**



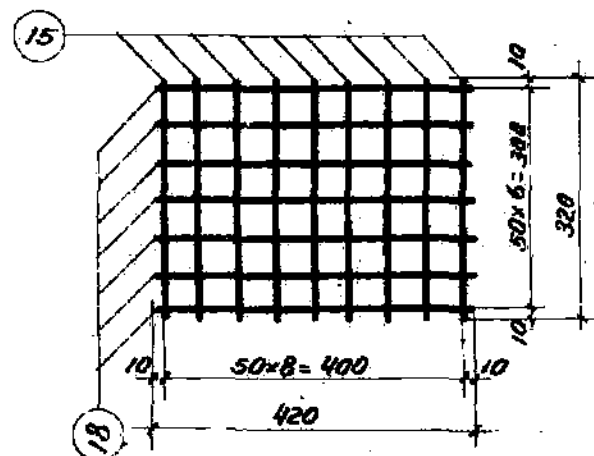
**По 1-1**



**По 2-2**



**По 3-3**



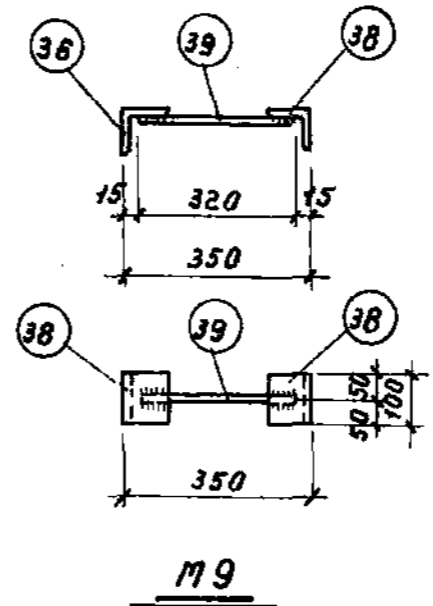
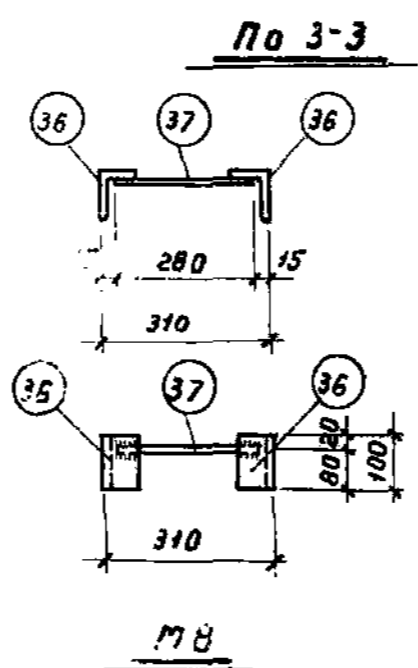
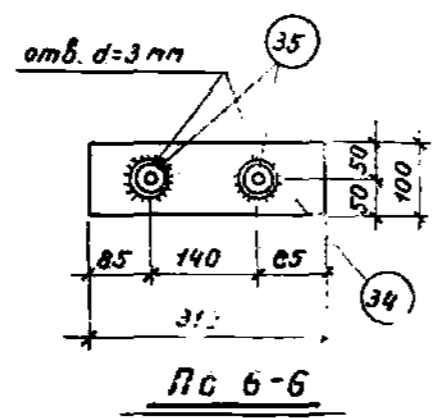
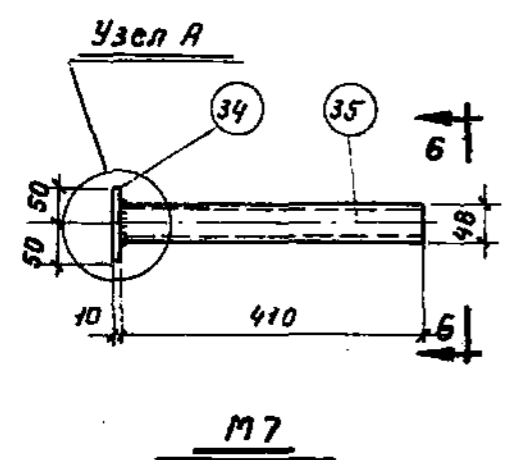
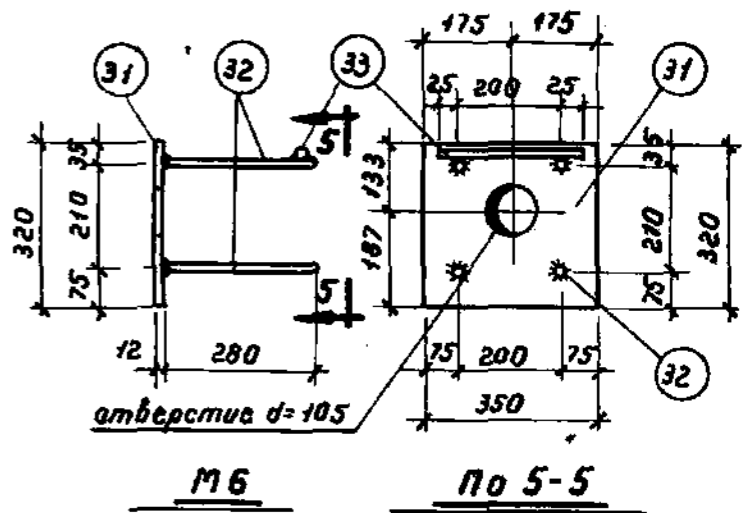
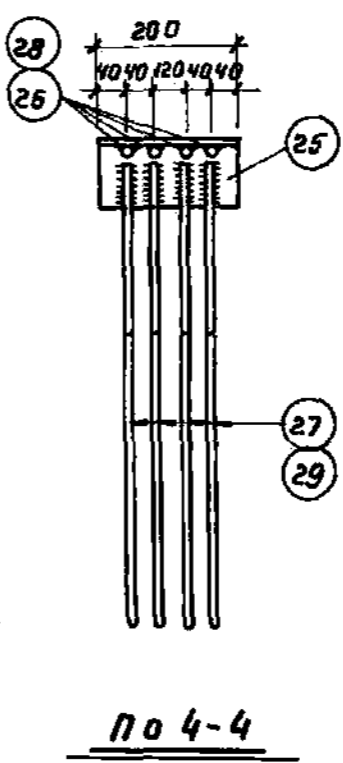
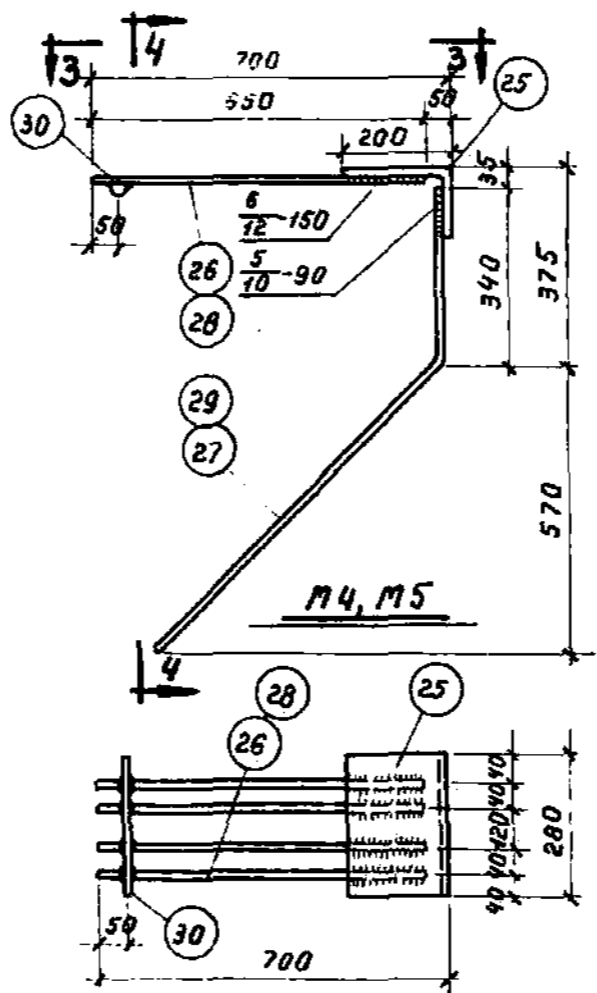
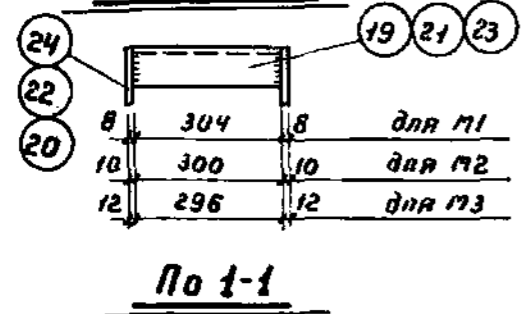
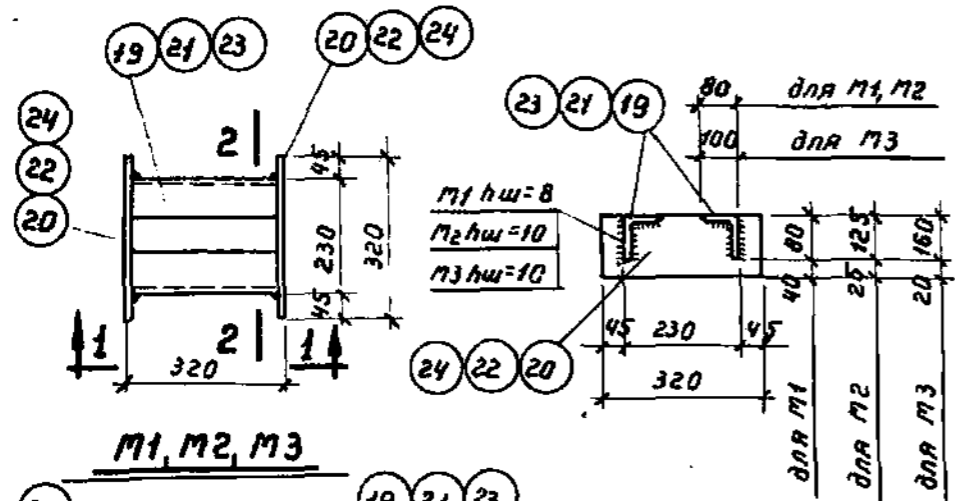
**Сетка С1**

**Примечания.**

1. Каркасы и сетка должны изготавливаться при помощи контактной точечной сварки в соответствии с Техническими Условиями на сварную арматуру для железобетонных конструкций /ТУ-73-56/.
2. Конструкции колонн даны на листах 24, 25, 26, 27.
3. Узлы даны на листах 29, 30.
4. Закладные детали даны на листе 32.
5. Спецификация и выборка арматуры даны на листах 33-48.

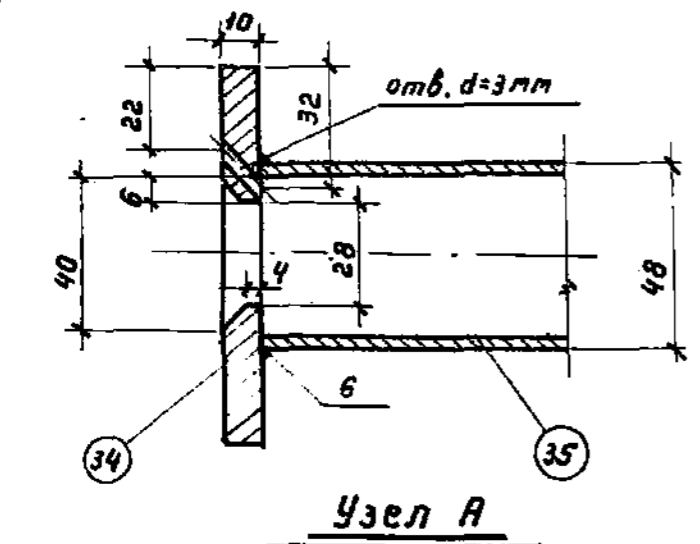
|                           |  |       |       |
|---------------------------|--|-------|-------|
| <b>Колонны.</b>           |  | серия | УС-62 |
| Каркасы К1-К14, сетка С1. |  | лист  | 31    |

Проектная организация: ИСХИ  
 Проектировщик: М.С. Козлов  
 Проверен: М.С. Козлов  
 Инженер: М.С. Козлов  
 Утвержден: М.С. Козлов  
 Дата: 01.01.2010



**Примечания.**

1. Закладные детали М1-М9 изготавливаются с помощью электродуговой сварки.
2. Электродуговая сварка деталей М4 и М5 производится электродами Э50А, а прочих деталей - электродами Э42.
3. В детали М6 поз. 32 сваривается с поз. 31 под слоем флюса.
4. Конструкции колонн даны на листах 24, 25, 26, 27.
5. Узлы колонн даны на листах 29, 30.
6. Спецификация и выборка арматуры даны на листах 33-48.



**Колонны**

Закладные детали М1-М9.

|       |        |
|-------|--------|
| Серия | ИУС-62 |
| лист  | 32     |

|             |            |             |             |
|-------------|------------|-------------|-------------|
| Разработал: | Инженер    | Подпись:    | М.М.М.      |
| Инженер     | Золото     | Проверил:   | А.А.А.      |
| Инженер     | Заварил:   | Ст. техник: | И.И.И.      |
| Инженер     | Выжигал:   | Должность:  | Установлено |
| Инженер     | Автоматич: | Фамилия:    | Иванов      |
| Инженер     |            | Подпись:    | Иванов      |



## Спецификация арматуры на один элемент

| Марка элемента | Каркас, сетка, отд. стерж. | № поз. | Эскиз         | φ или сечение | Длина мм   | К-во шт. | Общая длина м |      |
|----------------|----------------------------|--------|---------------|---------------|------------|----------|---------------|------|
| КС-1           | К1                         | 1      |               | 16пп          | 3570       | 4        | 14,3          |      |
|                |                            | шт. 2  | 15            |               | 6          | 320      | 20            | 6,4  |
|                | С1                         | 15     | см. выше      |               | 6          | 320      | 54            | 17,3 |
|                |                            | шт. 6  | 18            |               | 6          | 420      | 42            | 17,6 |
|                | М1                         | 19     | Уголок        |               | 80×8       | 304      | 4             | 1,2  |
|                |                            | шт. 2  | 20            | Полоса        | 8×120      | 320      | 4             | 1,3  |
|                | М4                         | шт. 1  | 25            | Уголок        | 200×125×12 | 280      | 1             | 0,3  |
|                |                            |        | 26            |               | 20пп       | 650      | 4             | 2,6  |
|                |                            | 27     |               | 16пп          | 1140       | 4        | 4,6           |      |
|                |                            | 30     |               | 20пп          | 280        | 1        | 0,3           |      |
|                | М6                         | шт. 1  | 31            | Лист          | 12×320     | 350      | 1             | 0,4  |
|                |                            |        | 32            |               | 22пп       | 280      | 4             | 1,1  |
|                |                            |        | 33            |               | 22пп       | 250      | 1             | 0,3  |
|                | М7                         | шт. 1  | 34            | Полоса        | 10×100     | 310      | 1             | 0,3  |
|                |                            |        | 35            | Газовая труба | d=1 1/2"   | 410      | 2             | 0,8  |
|                | М8                         | шт. 2  | 36            | Уголок        | 90×56×8    | 100      | 4             | 0,4  |
|                |                            |        | 37            |               | 12пп       | 280      | 2             | 0,6  |
|                | М9                         | шт. 2  | 38            | Уголок        | 80×8       | 100      | 4             | 0,4  |
| 39             |                            |        |               | 12пп          | 320        | 2        | 0,6           |      |
| Отд. стерж.    |                            | 18     | см. выше      |               | 420        | 20       | 8,4           |      |
|                |                            | 42     | Газовая труба | d=2"          | 350        | 4        | 1,4           |      |
|                |                            | 43     |               | 12пп          | 1900       | 2        | 3,8           |      |
|                |                            | 44     |               | 6             | 2110       | 3        | 6,3           |      |
|                |                            | 45     |               | 6             | 1510       | 4        | 6,0           |      |
|                |                            | 46     |               | 16            | 1150       | 2        | 2,3           |      |
|                |                            | 47     | Полоса        | 20×120        | 100        | 1        | 0,1           |      |

| Марка элемента | Каркас, сетка, отд. стерж. | № поз.  | Эскиз | φ или сечение | Длина мм | К-во шт. | Общая длина м |
|----------------|----------------------------|---|-------|---------------|----------|----------|---------------|
| КС3-1-1        |                            | Каркас К1, сетку С1, закладные детали М1, М4, М7, М8, М9 и отдельные стержни поз. № 18, 42, 43, 44, 45, 46, 47 см. колонну КС3-1. |       |               |          |          |               |
|                |                            | М6  | 31    | Лист          | 12×320   | 350      | 2             |
| КС3-1-1А       | шт. 2                      | 32  |       | 22пп          | 280      | 8        | 2,2           |
|                |                            | 33  |       | 22пп          | 250      | 2        | 0,5           |
|                |                            | Отд. стерж.   | 48    | Уголок        | 80×8     | 100      | 1             |

### Выборка стали на один элемент

| Марка элемента | Горячекатаная периодического профиля 25Г2С |      |      |      | Горячекат. круглая Ст.3 |      | Прокат Ст.3 Газовые трубы |            |       |      |      |      |     |              |                  |       | Всего кг |
|----------------|--|------|------|------|-------------------------|------|---------------------------|------------|-------|------|------|------|-----|--------------|------------------|-------|----------|
|                | 22пп                                       | 20пп | 16пп | 12пп | 16                      | 6    | 1200×125×12               | 1900×156×8 | 180×8 | δ=20 | δ=12 | δ=10 | δ=8 | Газ.тр. d=2" | Газ.тр. d=1 1/2" |       |          |
| КС3-1          | 4,2  | 7,2  | 29,9 | 4,5  | 3,6                     | 13,7 | 8,9                       | 3,5        | 15,4  | 1,9  | 12,1 | 2,4  | 9,8 | 6,8          | 3,1              | 127,0 |          |
| КС3-1-1        | 8,1  | 7,2  | 29,9 | 4,5  | 3,6                     | 13,7 | 8,9                       | 3,5        | 16,4  | 1,9  | 21,1 | 2,4  | 9,8 | 6,8          | 3,1              | 140,9 |          |
| КС3-1-1А       | 8,1  | 7,2  | 29,9 | 4,5  | 3,6                     | 13,7 | 8,9                       | 3,5        | 16,4  | 1,9  | 21,1 | 2,4  | 9,8 | 6,8          | 3,1              | 140,9 |          |

### Примечания.

1. Конструкции колонн даны на листах 24, 27.
2. Узлы даны на листах 29, 30.
3. Арматурные каркасы и сетка даны на листе 31.
4. Закладные детали даны на листе 32.

| КОЛОННЫ.                          |  | серия | ИУС-62 |
|-----------------------------------|--|-------|--------|
| Колонны КС3-1, КС3-1-1, КС3-1-1А. |  |       |        |
| Спецификация и выборка арматуры   |  | лист  | 33     |

### Спецификация арматуры на один элемент

| Марка элемента | Каркас, сетка, отд. стерж. | № поз.        | Эскиз   | φ или сечение | Длина мм | К-во шт. | Общая длина м |      |
|----------------|----------------------------|---------------|---------|---------------|----------|----------|---------------|------|
| КСЗ-2          | К2                         | 2             |         | 20пш          | 3570     | 4        | 14,3          |      |
|                |                            | шт.2          | 16      |               | 8        | 320      | 20            | 6,4  |
|                | С1                         | 15            |         | 6             | 320      | 54       | 17,3          |      |
|                |                            | шт.6          | 18      |               | 6        | 420      | 42            | 17,6 |
|                | М1                         | 19            | Уголок  | 80×8          | 304      | 4        | 1,2           |      |
|                |                            | шт.2          | 20      | Полоса        | 8×120    | 320      | 4             | 1,3  |
|                | М4                         | 25            | Уголок  | 200×125×12    | 280      | 1        | 0,3           |      |
|                |                            | шт.1          | 26      |               | 20пш     | 650      | 4             | 2,6  |
|                |                            | 27            |         | 16пш          | 1140     | 4        | 4,6           |      |
|                |                            | 30            |         | 20пш          | 280      | 1        | 0,3           |      |
|                | М6                         | 31            | Лист    | 12×320        | 350      | 1        | 0,4           |      |
|                |                            | шт.1          | 32      |               | 22пш     | 280      | 4             | 1,1  |
| 33             |                            |               | 22пш    | 250           | 1        | 0,3      |               |      |
| КСЗ-3          | М7                         | 34            | Полоса  | 10×100        | 310      | 1        | 0,3           |      |
|                |                            | шт.1          | 35      | Газовая труба | d=1 1/2" | 410      | 2             | 0,8  |
| М8             | 36                         | Уголок        | 90×56×8 | 100           | 4        | 0,4      |               |      |
|                | шт.2                       | 37            |         | 12пш          | 280      | 2        | 0,6           |      |
| М9             | 38                         | Уголок        | 80×8    | 100           | 4        | 0,4      |               |      |
|                | шт.2                       | 39            |         | 12пш          | 320      | 2        | 0,6           |      |
| Отд. стерж.    | 40                         |               | 8       | 420           | 20       | 8,4      |               |      |
|                | 42                         | Газовая труба | d=2"    | 350           | 4        | 1,4      |               |      |
|                | 43                         |               | 12пш    | 1900          | 2        | 3,8      |               |      |
|                | 44                         |               | 6       | 2110          | 3        | 6,3      |               |      |
|                | 45                         |               | 6       | 1510          | 4        | 6,0      |               |      |
|                | 46                         |               | 16      | 1150          | 2        | 2,3      |               |      |
|                | 47                         | Полоса        | 20×120  | 100           | 1        | 0,1      |               |      |

| Марка элемента | Каркас, сетка, отд. стерж. | № поз.  | Эскиз    | φ или сечение   | Длина мм | К-во шт. | Общая длина м |     |     |     |
|----------------|----------------------------|---------|----------|---|----------|----------|---------------|-----|-----|-----|
| КСЗ-2-1        | КСЗ-2-1А                   | КСЗ-3-1 | КСЗ-3-1А | Каркас К2, сетку С1, закладные детали М1, М4, М7, М8, М9 и отдельные стержни поз. №№ 40, 42, 43, 44, 45, 46, 47 см. колонны КСЗ-2, КСЗ-3. |          |          |               |     |     |     |
|                |                            |         |          | 31  | Лист     | 12×320   | 350           | 2   | 0,7 |     |
|                |                            |         |          | М6  | 32       |          | 22пш          | 280 | 8   | 2,2 |
|                |                            |         |          | шт.2  | 33       |          | 22пш          | 250 | 2   | 0,5 |
| Отд. стерж.    | 48                         | Уголок  | 80×8     | 100   | 1        | 0,1      |               |     |     |     |

| Марка элемента | Выборка стали на один элемент              |      |      |      |                            |     |      |                           |           |          |      |      |     |             | Всего кг |                 |       |
|----------------|--|------|------|------|----------------------------|-----|------|---------------------------|-----------|----------|------|------|-----|-------------|----------|-----------------|-------|
|                | Горячекатаная периодического профиля 25Г2С |      |      |      | Горячекатаная круглая Ст.3 |     |      | Прокат Ст.3 Газовые трубы |           |          |      |      |     |             |          |                 |       |
|                | 22пш                                       | 20пш | 16пш | 12пш | 16                         | 8   | 6    | 1200×10×8                 | 1200×10×8 | 1000×8×8 | 8-12 | 8-10 | 8-8 | 60.тр. d=2" |          | 60.тр. d=1 1/2" |       |
| КСЗ-2          | 4,2  | 42,5 | 7,3  | 4,5  | 3,6                        | 5,8 | 10,5 | 2,9                       | 3,5       | 15,4     | 1,9  | 12,1 | 2,4 | 9,8         | 6,8      | 3,1             | 142,3 |
| КСЗ-2-1        | 8,1  | 42,5 | 7,3  | 4,5  | 3,6                        | 5,8 | 10,5 | 2,9                       | 3,5       | 16,4     | 1,9  | 21,1 | 2,4 | 9,8         | 6,8      | 3,1             | 156,2 |
| КСЗ-2-1А       | 8,1  | 42,5 | 7,3  | 4,5  | 3,6                        | 5,8 | 10,6 | 2,9                       | 3,5       | 16,4     | 1,9  | 21,1 | 2,4 | 9,8         | 6,8      | 3,1             | 156,2 |
| КСЗ-3          | 4,2  | 42,5 | 7,3  | 4,5  | 3,6                        | 5,8 | 10,5 | 2,9                       | 3,5       | 15,4     | 1,9  | 10,1 | 2,4 | 9,8         | 6,8      | 3,1             | 142,3 |
| КСЗ-3-1        | 8,1  | 42,5 | 7,3  | 4,5  | 3,6                        | 5,8 | 10,5 | 2,9                       | 3,5       | 16,4     | 1,9  | 21,1 | 2,4 | 9,8         | 6,8      | 3,1             | 156,2 |
| КСЗ-3-1А       | 8,1  | 42,5 | 7,3  | 4,5  | 3,6                        | 5,8 | 10,5 | 2,9                       | 3,5       | 16,4     | 1,9  | 21,1 | 2,4 | 9,8         | 6,8      | 3,1             | 156,2 |

#### Примечания

1. Конструкция колонн даны на листах 24,27.
2. Узлы даны на листах 29,30.
3. Арматурные каркасы и сетка даны на листе 31.
4. Закладные детали даны на листе 32.

| Колонны   |  | серия | ИИС-02 |
|---|--|-------|--------|
| Колонны КСЗ-2, КСЗ-2-1, КСЗ-2-1А, КСЗ-3, КСЗ-3-1, КСЗ-3-1А. |  | лист  | 34     |
| Спецификация и выборка арматуры.                            |  |       |        |

Подпись: [Signature]  
 Проверка: [Signature]  
 Ст. техн.: [Signature]  
 Проверка: [Signature]  
 Подпись: [Signature]  
 Проверка: [Signature]  
 Ст. техн.: [Signature]  
 Проверка: [Signature]  
 Подпись: [Signature]  
 Проверка: [Signature]  
 Ст. техн.: [Signature]  
 Проверка: [Signature]

## Спецификация арматуры на один элемент

| Марка элемента | Каркас, сетка, отд. стерж. | № поз. | Эскиз         | φ или сечение | Длина мм | к-во шт. | Общая длина м |      |
|----------------|----------------------------|--------|---------------|---------------|----------|----------|---------------|------|
| КСЗ-4          | К4                         | 4      |               | 25 пп         | 3570     | 4        | 14,3          |      |
|                |                            | шт. 2  | 16            |               | 8        | 320      | 20            | 6,4  |
|                | С1                         | 15     |               | 6             | 320      | 54       | 17,3          |      |
|                |                            | шт. 6  | 18            |               | 6        | 420      | 42            | 17,6 |
|                | М2                         | 21     | Уголок        | 125×80×10     | 300      | 4        | 1,2           |      |
|                |                            | шт. 2  | 22            | Полоса        | 10×150   | 320      | 4             | 1,3  |
|                | М4                         | 25     | Уголок        | 200×125×12    | 280      | 1        | 0,3           |      |
|                |                            | шт. 1  | 26            |               | 20 пп    | 650      | 4             | 2,6  |
|                |                            |        | 27            |               | 16 пп    | 1140     | 4             | 4,6  |
|                |                            | 30     |               | 20 пп         | 280      | 1        | 0,3           |      |
| М6             | шт. 1                      | 31     | Лист          | 12×320        | 350      | 1        | 0,4           |      |
|                |                            | 32     |               | 22 пп         | 280      | 4        | 1,1           |      |
|                | 33                         |        | 22 пп         | 250           | 1        | 0,3      |               |      |
| М7             | шт. 1                      | 34     | Полоса        | 10×100        | 310      | 1        | 0,3           |      |
|                |                            | 35     | Газовая труба | д=1 1/2"      | 410      | 2        | 0,8           |      |
| М8             | шт. 2                      | 36     | Уголок        | 40×56×8       | 100      | 4        | 0,4           |      |
|                |                            | 37     |               | 12 пп         | 280      | 2        | 0,6           |      |
| М9             | шт. 2                      | 38     | Уголок        | 80×8          | 100      | 4        | 0,4           |      |
|                |                            | 39     |               | 12 пп         | 320      | 2        | 0,6           |      |
| Отд. стерж.    |                            | 40     |               | 8             | 420      | 20       | 8,4           |      |
|                |                            | 42     | Газовая труба | д=2"          | 350      | 4        | 1,4           |      |
|                |                            | 43     |               | 12 пп         | 1900     | 2        | 3,8           |      |
|                |                            | 44     |               | 6             | 2110     | 3        | 6,3           |      |
|                |                            | 45     |               | 6             | 1510     | 4        | 6,0           |      |
|                |                            | 46     |               | 16            | 1150     | 2        | 2,3           |      |
|                |                            | 47     | Полоса        | 20×120        | 100      | 1        | 0,1           |      |

| Марка элемента | Каркас, сетка, отд. стерж. | № поз.  | Эскиз  | φ или сечение | Длина мм | к-во шт. | Общая длина м |
|----------------|----------------------------|---|--------|---------------|----------|----------|---------------|
| КСЗ-4-1        |                            | Каркас К4, сетку С1, закладные детали М2, М4, М7, М8, М9 и отдельные стержни поз. № 40, 42, 43, 44, 45, 46, 47 см. колонну КСЗ-4. |        |               |          |          |               |
|                |                            | М6  | 31     | Лист          | 12×320   | 350      | 2             |
| 32             |                            |   | 22 пп  | 280           | 8        | 2,2      |               |
| шт. 2          | 33                         |   |        | 22 пп         | 250      | 2        | 0,5           |
| Отд. стерж.    |                            | 48  | Уголок | 80×8          | 100      | 1        | 0,1           |
|                |                            |   |        |               |          |          |               |

### Выборка стали на один элемент

| Марка элемента | Горячекатаная периодического профиля 25Г2С |      |      |       | Горячекатаная круглая Ст.3 |     |     | Прокат Ст.3 Газовые трубы |      |      |      |      |      |      |      |      |      | Всего кг. |
|----------------|--|------|------|-------|----------------------------|-----|-----|---------------------------|------|------|------|------|------|------|------|------|------|-----------|
|                | 25мм                                       | 22мм | 20мм | Класс | 16                         | 8   | 6   | 1200                      | 1250 | 1300 | 1350 | 1400 | 1450 | 1500 | 1550 | 1600 | 1650 |           |
| КСЗ-4          | 55,1                                       | 4,2  | 7,2  | 7,3   | 4,5                        | 3,6 | 5,8 | 10,5                      | 8,9  | 18,6 | 3,5  | 4,8  | 4,9  | 21,1 | 17,7 | 6,8  | 3,1  | 174,7     |
| КСЗ-4-1        | 55,1                                       | 8,1  | 7,2  | 7,3   | 4,5                        | 3,6 | 5,8 | 10,5                      | 8,9  | 18,6 | 3,5  | 4,8  | 4,9  | 21,1 | 17,7 | 6,8  | 3,1  | 188,5     |
| КСЗ-4-1А       | 55,1                                       | 8,1  | 7,2  | 7,3   | 4,5                        | 3,6 | 5,8 | 10,5                      | 8,9  | 18,6 | 3,5  | 4,8  | 4,9  | 21,1 | 17,7 | 6,8  | 3,1  | 188,5     |

### Примечания.

1. Конструкция колонн даны на листах 24,27.
2. Узлы даны на листах 29,30.
3. Арматурные каркасы и сетка даны на листе 31.
4. Закладные детали даны на листе 32.

### Колонны.

|                                  |       |        |
|----------------------------------|-------|--------|
| Колонны КСЗ-4 КСЗ-4-1, КСЗ-4-1А. | серия | ИИС-62 |
| Спецификация и выборка арматуры. | лист  | 35     |

Разработчик: [Имя] / Проверил: [Имя] / Утвердил: [Имя]  
 Дата: [Дата] / Ст. техн.: [Имя] / Ст. упр.: [Имя]

## Спецификация арматуры на один элемент

| Марка элемента | Каркас, сетка, отдельные стержни | № поз.        | Эскиз         | φ или сечение | Длина мм | К-во шт. | Общая длина м |      |
|----------------|----------------------------------|---------------|---------------|---------------|----------|----------|---------------|------|
| КСЗ-5          | К5                               | 5             |               | 28 пп         | 3570     | 4        | 14,3          |      |
|                |                                  | шт. 2         | 17            |               | 10       | 320      | 20            | 6,4  |
|                | С1                               | 15            |               | 6             | 320      | 34       | 11,3          |      |
|                |                                  | шт. 6         | 18            |               | 6        | 420      | 42            | 17,6 |
|                | М3                               | 23            | Уголок        | 50x100x10     | 295      | 4        | 1,2           |      |
|                |                                  | шт. 2         | 24            | Полоса        | 12x180   | 320      | 4             | 1,3  |
|                | М4                               | 25            | Уголок        | 200x125x12    | 280      | 1        | 0,3           |      |
|                |                                  | шт. 1         | 26            |               | 20 пп    | 650      | 4             | 2,6  |
|                |                                  |               | 27            |               | 16 пп    | 140      | 4             | 4,6  |
|                |                                  | 30            |               | 20 пп         | 280      | 1        | 0,3           |      |
| М6             | 31                               | Лист          | 12x320        | 350           | 1        | 0,4      |               |      |
|                | шт. 1                            | 32            |               | 22 пп         | 280      | 4        | 1,1           |      |
|                |                                  | 33            |               | 22 пп         | 250      | 1        | 0,3           |      |
| М7             | 34                               | Полоса        | 10x100        | 310           | 1        | 0,3      |               |      |
|                | шт. 1                            | 35            | Газовая труба | φ=1 1/2"      | 410      | 2        | 0,8           |      |
| М8             | 36                               | Уголок        | 90x56x8       | 100           | 4        | 0,4      |               |      |
|                | шт. 2                            | 37            |               | 12 пп         | 280      | 2        | 0,6           |      |
| М9             | 38                               | Уголок        | 80x8          | 100           | 4        | 0,4      |               |      |
|                | шт. 2                            | 39            |               | 12 пп         | 320      | 2        | 0,6           |      |
| Отд. стерж.    | 41                               |               | 10            | 420           | 20       | 8,4      |               |      |
|                | 42                               | Газовая труба | φ=2"          | 350           | 4        | 1,4      |               |      |
|                | 43                               |               | 12 пп         | 1980          | 2        | 3,8      |               |      |
|                | 44                               |               | 6             | 2110          | 3        | 6,3      |               |      |
|                | 45                               |               | 6             | 1510          | 4        | 6,0      |               |      |
|                | 46                               |               | 16            | 1150          | 2        | 2,3      |               |      |
|                | 47                               | Полоса        | 20x120        | 100           | 1        | 0,1      |               |      |

| Марка элемента      | Каркас, сетка, отдельные стержни  | № поз. | Эскиз | φ или сечение | Длина мм | К-во шт. | Общая длина м |
|---------------------|---|--------|-------|---------------|----------|----------|---------------|
| КСЗ-5-1<br>КСЗ-5-1А | Каркас К5, сетку С1, закладные детали М3, М4, М7, М8, М9 и отдельные стержни № поз. № 41, 42, 43, 44, 45, 46, 47 см. колонны КСЗ-5. |        |       |               |          |          |               |
|                     | М6  | 31     | Лист  | 12x320        | 350      | 2        | 0,7           |
|                     |   | шт. 2  | 32    |               | 22 пп    | 280      | 8             |
|                     | Отд. стерж.   | 33     |       | 22 пп         | 250      | 2        | 0,5           |
| 48                  |   | Уголок | 20x8  | 100           | 1        | 0,1      |               |

### Выборка стали на один элемент

| Марка элемента | Горячекатаная периодического проката 25Г2С |      |      |      |      | Горячекатаная круглая Ст3 |     |      | Прокат Ст3 Газовые трубы |        |       |       |      |      |      |      | Всего кг |          |
|----------------|--|------|------|------|------|---------------------------|-----|------|--------------------------|--------|-------|-------|------|------|------|------|----------|----------|
|                | 28мм                                       | 22мм | 20мм | 16мм | 12мм | 16                        | 10  | 6    | 200x12                   | 160x10 | 130x8 | 180x8 | б=20 | б=12 | б=10 | φ=2" |          | φ=1 1/2" |
| КСЗ-5          | 69,1                                       | 4,2  | 7,2  | 7,5  | 4,5  | 3,6                       | 9,2 | 10,5 | 8,9                      | 23,8   | 3,5   | 3,9   | 1,9  | 34,1 | 2,4  | 6,8  | 3,1      | 204,8    |
| КСЗ-5-1        | 69,1                                       | 8,1  | 7,2  | 7,3  | 4,5  | 9,6                       | 9,2 | 10,5 | 8,9                      | 23,8   | 3,5   | 4,8   | 1,9  | 43,1 | 2,4  | 6,8  | 3,1      | 217,8    |
| КСЗ-5-1А       | 69,1                                       | 8,1  | 7,2  | 7,3  | 4,5  | 3,6                       | 9,2 | 10,5 | 8,9                      | 23,8   | 3,5   | 4,8   | 1,9  | 43,1 | 2,4  | 6,8  | 3,1      | 217,8    |

### Примечания.

1. Конструкции колонн даны на листах 24, 27.
2. Узлы даны на листах 29, 30.
3. Арматурные каркасы и сетка даны на листе 31.
4. Закладные детали даны на листе 32.

| КОЛОННЫ.                          |  | серия | ИИС-62 |
|-----------------------------------|--|-------|--------|
| Колонны КСЗ-5, КСЗ-5-1, КСЗ-5-1А. |  | лист  | 36     |
| Спецификация и выборка арматуры.  |  |       |        |

## Спецификация арматуры на один элемент

| Марка элемента | Каркас, сетка, отдельные стерж. | № поз.        | Эскиз  | φ или сечение | Длина мм | К-во шт. | Общая длина м |      |
|----------------|---------------------------------|---------------|--------|---------------|----------|----------|---------------|------|
| КСЗ-7          | К2                              | 2             |        | 20 пп         | 3570     | 4        | 14,3          |      |
|                |                                 | шт. 2         | 16     |               | 8        | 320      | 20            | 6,4  |
|                | С1                              | 15            |        | 6             | 320      | 54       | 17,3          |      |
|                |                                 | шт. 6         | 18     |               | 6        | 420      | 42            | 17,6 |
|                | М1                              | 19            | Уголок | 80×8          | 304      | 4        | 1,2           |      |
|                |                                 | шт. 2         | 20     | Полоса        | 8×120    | 320      | 4             | 1,3  |
|                | М5                              | 25            | Уголок | 200×125×12    | 280      | 1        | 0,3           |      |
|                |                                 | шт. 1         | 28     |               | 22 пп    | 650      | 4             | 2,6  |
|                |                                 |               | 29     |               | 20 пп    | 1140     | 4             | 4,6  |
|                |                                 | 30            |        | 20 пп         | 280      | 1        | 0,3           |      |
|                | М6                              | 31            | Лист   | 12×320        | 350      | 1        | 0,4           |      |
|                |                                 | шт. 1         | 32     |               | 22 пп    | 280      | 4             | 1,1  |
|                |                                 |               | 33     |               | 22 пп    | 250      | 1             | 0,3  |
|                | М7                              | 34            | Полоса | 10×100        | 310      | 1        | 0,3           |      |
|                |                                 | шт. 1         | 35     | Газовая труба | ∅=1 1/2" | 410      | 2             | 0,8  |
|                | М8                              | 36            | Уголок | 90×56×3       | 100      | 4        | 0,4           |      |
|                |                                 | шт. 2         | 37     |               | 12 пп    | 280      | 2             | 0,6  |
|                | М9                              | 38            | Уголок | 80×8          | 100      | 4        | 0,4           |      |
| шт. 2          |                                 | 39            |        | 12 пп         | 320      | 2        | 0,6           |      |
| Отд. стерж.    | 40                              |               | 8      | 420           | 20       | 8,4      |               |      |
|                | 42                              | Газовая труба | ∅=2"   | 350           | 4        | 1,4      |               |      |
|                | 43                              |               | 12 пп  | 1900          | 2        | 3,8      |               |      |
|                | 44                              |               | 6      | 2110          | 3        | 6,3      |               |      |
|                | 45                              |               | 6      | 1510          | 4        | 6,0      |               |      |
|                | 46                              |               | 16     | 1150          | 2        | 2,3      |               |      |
|                | 47                              | Полоса        | 20×120 | 100           | 1        | 0,1      |               |      |

| Марка элемента | Каркас, сетка, отдельные стерж. | № поз.  | Эскиз | φ или сечение | Длина мм | К-во шт. | Общая длина м |     |     |
|----------------|---------------------------------|---|-------|---------------|----------|----------|---------------|-----|-----|
| КСЗ-7-1        | КСЗ-7-1А                        | Каркас К2, сетку С1, закладные детали М1, М5, М7, М8, М9 и отдельные стержни поз. № 40, 42, 43, 44, 45, 46, 47 см. колонны КСЗ-7. |       |               |          |          |               |     |     |
|                |                                 | М6  | шт. 2 | 31            | Лист     | 12×320   | 350           | 2   | 0,7 |
|                |                                 |   |       | 32            |          | 22 пп    | 280           | 8   | 2,2 |
|                |                                 |   | 33    |               | 22 пп    | 250      | 2             | 0,5 |     |
|                |                                 | Отд. стерж.   | 48    | Уголок        | 80×8     | 100      | 1             | 0,1 |     |

| Марка элемента | Горячекатаная периодического профиля ст.3 |       |       | Горячекатаная круглая ст.3 |     |      |           |           |           |      | Прокат ст.3 Газовые трубы |      |     |           |           | Всего К2. |
|----------------|---|-------|-------|----------------------------|-----|------|-----------|-----------|-----------|------|---------------------------|------|-----|-----------|-----------|-----------|
|                | 22 пп                                     | 20 пп | 12 пп | 16                         | 8   | 6    | 1000-1200 | 1500-1700 | 1800-2000 | ∅=20 | ∅=12                      | ∅=10 | ∅=8 | 1000-1200 | 1500-1700 |           |
|                |   |       |       |                            |     |      |           |           |           |      |                           |      |     |           |           |           |
| КСЗ-7          | 11,3                                      | 42,4  | 4,5   | 3,6                        | 5,3 | 10,5 | 8,9       | 3,5       | 15,4      | 1,9  | 12,1                      | 2,4  | 9,8 | 6,8       | 3,1       | 147,6     |
| КСЗ-7-1        | 13,8                                      | 42,4  | 4,5   | 3,6                        | 5,3 | 10,5 | 8,9       | 3,5       | 16,4      | 1,9  | 21,1                      | 2,4  | 9,8 | 6,8       | 3,1       | 161,5     |
| КСЗ-7-1А       | 15,8                                      | 42,4  | 4,5   | 3,6                        | 5,3 | 10,5 | 8,9       | 3,5       | 16,4      | 1,9  | 21,1                      | 2,4  | 9,8 | 6,8       | 3,1       | 161,5     |

### Примечания

1. Конструкции колонн даны на листах 24, 27.
2. Узлы даны на листах 29, 30.
3. Арматурные каркасы и сетка даны на листе 31.
4. Закладные детали даны на листе 32.

| Колонны   | серия | ИИС-62 |
|---|-------|--------|
| Колонны КСЗ-7, КСЗ-7-1, КСЗ-7-1А.<br>Спецификация и выборка арматуры. | лист  | 37     |

|             |                |                |                |
|-------------|----------------|----------------|----------------|
| Подпись     | Л. В. С. З. Д. | Л. В. С. З. Д. | Л. В. С. З. Д. |
| Разработчик | И. В. С. З. Д. | И. В. С. З. Д. | И. В. С. З. Д. |
| Проверен    | И. В. С. З. Д. | И. В. С. З. Д. | И. В. С. З. Д. |
| Утвержден   | И. В. С. З. Д. | И. В. С. З. Д. | И. В. С. З. Д. |
| Исполнитель | И. В. С. З. Д. | И. В. С. З. Д. | И. В. С. З. Д. |

## Спецификация арматуры на один элемент

| Марка элемента | Каркас, сетка, отдельные стерж. | № поз.        | Эскиз   | φ или сечение | Длина мм | к-во шт. | Общая длина м |      |
|----------------|---------------------------------|---------------|---------|---------------|----------|----------|---------------|------|
| КСЗ-8          | КЗ                              | 3             |         | 22 пп         | 3570     | 4        | 14,3          |      |
|                |                                 | шт. 2         | 16      |               | 8        | 320      | 20            | 6,4  |
|                | С1                              | 15            |         | 6             | 320      | 54       | 17,3          |      |
|                |                                 | шт. 6         | 18      |               | 6        | 420      | 42            | 17,6 |
|                | М2                              | 21            | Уголок  | 125×80×10     | 300      | 4        | 1,2           |      |
|                |                                 | шт. 2         | 22      | Полоса        | 10×150   | 320      | 4             | 1,3  |
|                | М5                              | 25            | Уголок  | 200×125×12    | 280      | 1        | 0,3           |      |
|                |                                 | 28            |         | 22 пп         | 650      | 4        | 2,6           |      |
|                |                                 | шт. 1         | 29      |               | 20 пп    | 1140     | 4             | 4,6  |
|                |                                 |               | 30      |               | 20 пп    | 280      | 1             | 0,3  |
|                | М6                              | 31            | Лист    | 12×320        | 350      | 1        | 0,4           |      |
|                |                                 | шт. 1         | 32      |               | 22 пп    | 280      | 4             | 1,1  |
|                |                                 |               | 33      |               | 22 пп    | 250      | 1             | 0,3  |
|                | М7                              | 34            | Полоса  | 10×100        | 310      | 1        | 0,3           |      |
|                |                                 | шт. 1         | 35      | Газовая труба | φ=1 1/2" | 410      | 2             | 0,8  |
| М8             | 36                              | Уголок        | 90×56×8 | 100           | 4        | 0,4      |               |      |
|                | шт. 2                           | 37            |         | 12 пп         | 280      | 2        | 0,6           |      |
| М9             | 38                              | Уголок        | 80×8    | 100           | 4        | 0,4      |               |      |
|                | шт. 2                           | 39            |         | 12 пп         | 320      | 2        | 0,6           |      |
| Отд. стерж.    | 40                              |               | 8       | 420           | 20       | 8,4      |               |      |
|                | 42                              | Газовая труба | φ=2"    | 350           | 4        | 1,4      |               |      |
|                | 43                              |               | 20 пп   | 1900          | 2        | 3,8      |               |      |
|                | 44                              |               | -       | 2110          | 3        | 6,3      |               |      |
|                | 45                              |               | 6       | 1510          | 4        | 6,0      |               |      |
|                | 46                              |               | 16      | 1150          | 2        | 2,3      |               |      |
|                | 47                              | Полоса        | 20×120  | 100           | 1        | 0,1      |               |      |

| Марка элемента | Каркас, сетка, отдельные стерж. | № поз.  | Эскиз | φ или сечение | Длина мм | к-во шт. | Общая длина м |     |     |
|----------------|---------------------------------|---|-------|---------------|----------|----------|---------------|-----|-----|
| КСЗ-8-1        | КСЗ-8-1А                        | Каркас КЗ, сетку С1, закладные детали М2, М5, М7, М8, М9 и отдельные стержни поз. №№ 40, 42, 43, 44, 45, 46, 47 см. колонну КСЗ-8 |       |               |          |          |               |     |     |
|                |                                 | 31  | Лист  | 12×320        | 350      | 2        | 0,7           |     |     |
|                |                                 | шт. 2   | М6    | 32            |          | 22 пп    | 280           | 8   | 2,2 |
|                |                                 |   | 33    |               | 22 пп    | 250      | 2             | 0,5 |     |
|                |                                 | Отд. стерж.   | 48    | Уголок        | 80×8     | 100      | 1             | 0,1 |     |

### Выборка стали на один элемент

| Марка элемента | Горячекатаная периодического профиля 25Г2С |       |       | Горячекатаная круглая Ст3 |     |      | Прокат Ст3 Газовые трубы |      |      |      |      |      |      | Всего кг. |          |          |
|----------------|--|-------|-------|---------------------------|-----|------|--------------------------|------|------|------|------|------|------|-----------|----------|----------|
|                | 22 пп                                      | 20 пп | 12 пп | 16                        | 8   | 6    | 80×8                     | 80×8 | 80×8 | 80×8 | 80×8 | 80×8 | 80×8 |           |          |          |
|                |  |       |       |                           |     |      |                          |      |      |      |      |      |      |           | φ=1 1/2" | φ=1 1/2" |
| КСЗ8           | 54,5                                       | 12,1  | 4,5   | 3,6                       | 5,8 | 10,5 | 8,9                      | 18,6 | 3,5  | 4,8  | 1,9  | 2,1  | 17,7 | 6,8       | 3,1      | 167,5    |
| КСЗ-8-1        | 58,4                                       | 12,1  | 4,5   | 3,6                       | 5,8 | 10,5 | 8,9                      | 18,6 | 3,5  | 4,8  | 1,9  | 2,1  | 17,7 | 6,8       | 3,1      | 181,3    |
| КСЗ-8-1А       | 58,4                                       | 12,1  | 4,5   | 3,6                       | 5,8 | 10,5 | 8,9                      | 18,6 | 3,5  | 4,8  | 1,9  | 2,1  | 17,7 | 6,8       | 3,1      | 181,3    |

### Примечания.

1. Конструкции колонн даны на листах 24,27.
2. Узлы даны на листах 29,30.
3. Арматурные каркасы и сетка даны на листе 31.
4. Закладные детали даны на листе 32.

| Колонны.                          |  | серия | ИИС-62 |
|-----------------------------------|--|-------|--------|
| Колонны КСЗ-8, КСЗ-8-1, КСЗ-8-1А. |  | лист  | 38     |
| Спецификация и выборка арматуры.  |  |       |        |

## Спецификация арматуры на один элемент

| Марка сетки, элемент | Маркас сетки, элемент | № поз. | Эскиз         | φ или сечение | Длина мм | к-во шт. | Общая длина м |      |
|----------------------|-----------------------|--------|---------------|---------------|----------|----------|---------------|------|
| КСТ-1                | К6                    | 6      |               | 16 пп         | 4770     | 4        | 19,1          |      |
|                      |                       | шт. 2  | 15            |               | 6        | 320      | 28            | 9,0  |
|                      | С1                    | 15     | см. выше      | 6             | 320      | 54       | 17,3          |      |
|                      |                       | шт. 6  | 18            |               | 6        | 420      | 42            | 17,6 |
|                      | М1                    | 19     | Уголок        | 80×8          | 304      | 4        | 1,2           |      |
|                      |                       | шт. 2  | 20            | Полоса        | 8×120    | 320      | 4             | 1,3  |
|                      | М4                    | 25     | Уголок        | 200×25×12     | 280      | 1        | 0,3           |      |
|                      |                       | шт. 1  | 26            |               | 20 пп    | 650      | 4             | 2,6  |
|                      |                       |        | 27            |               | 16 пп    | 1190     | 4             | 4,6  |
|                      |                       | 30     |               | 20 пп         | 280      | 1        | 0,3           |      |
| М6                   | 31                    | Лист   | 12×320        | 350           | 1        | 0,4      |               |      |
|                      | шт. 1                 | 32     |               | 22 пп         | 280      | 4        | 1,1           |      |
|                      |                       | 33     |               | 22 пп         | 250      | 1        | 0,3           |      |
| М7                   | шт. 1                 | 34     | Полоса        | 10×100        | 310      | 1        | 0,3           |      |
|                      |                       | 35     | Газовая труба | d=1 1/2"      | 410      | 2        | 0,8           |      |
| М8                   | шт. 2                 | 36     | Уголок        | 90×56×8       | 100      | 4        | 0,4           |      |
|                      |                       | 37     |               | 12 пп         | 280      | 2        | 0,6           |      |
| М9                   | шт. 2                 | 38     | Уголок        | 80×8          | 100      | 4        | 0,4           |      |
|                      |                       | 39     |               | 12 пп         | 320      | 2        | 0,6           |      |
| Отд. стерж.          |                       | 18     | см. выше      | 6             | 420      | 28       | 11,8          |      |
|                      |                       | 42     | Газовая труба | d=2"          | 350      | 4        | 1,4           |      |
|                      |                       | 43     |               | 12 пп         | 1900     | 2        | 3,8           |      |
|                      |                       | 44     |               | 6             | 2110     | 3        | 6,3           |      |
|                      |                       | 45     |               | 6             | 1510     | 4        | 6,0           |      |
| 46                   |                       |        | 16            | 1150          | 2        | 2,3      |               |      |
|                      |                       | По а-а |               |               |          |          |               |      |
| 47                   |                       | Полоса | 20×120        | 100           | 1        | 0,1      |               |      |

| Марка сетки, элемент | Маркас сетки, элемент | № поз.  | Эскиз       | φ или сечение | Длина мм | к-во шт. | Общая длина м |     |
|----------------------|-----------------------|---|-------------|---------------|----------|----------|---------------|-----|
| КСТ-1-И              | КСТ-1-И               | Каркас К6, сетку С1, закладные детали М1, М4, М7, М8, М9 и отдельные стержни поз. №№ 18, 42, 43, 44, 45, 46, 47 см. колонну КСТ-1 |             |               |          |          |               |     |
|                      |                       | М6  | 31          | Лист          | 12×320   | 350      | 2             | 0,7 |
|                      |                       |   | 32          |               | 22 пп    | 280      | 8             | 2,2 |
|                      |                       | шт. 2   | 33          |               | 22 пп    | 250      | 2             | 0,5 |
|                      |                       |   | Отд. стерж. | 48            | Уголок   | 80×8     | 100           | 1   |

### Выборка стали на один элемент

| Марка элемент | Горячекатаная периодического профиля 25Г2С |       |       |       | Горячекатан. круглая Ст.3 |      | Прокат Ст.3 Газовые трубы |      |      |      |      |      |      |      | Всего кг. |       |
|---------------|--|-------|-------|-------|---------------------------|------|---------------------------|------|------|------|------|------|------|------|-----------|-------|
|               | 22 пп                                      | 20 пп | 16 пп | 12 пп | 16                        | 6    | 1200                      | 1500 | 1900 | 2100 | 2400 | 2700 | 3000 | 3300 |           |       |
| КСТ-1         | 4,2  | 7,2   | 37,4  | 4,5   | 3,6                       | 15,1 | 8,9                       | 3,5  | 16,4 | 1,9  | 2,1  | 2,4  | 2,8  | 6,8  | 3,1       | 135,9 |
| КСТ-1-И       | 8,1  | 7,2   | 37,4  | 4,5   | 3,6                       | 15,1 | 8,9                       | 3,5  | 16,4 | 1,9  | 2,1  | 2,4  | 2,8  | 6,8  | 3,1       | 149,8 |
| КСТ-1-ИИ      | 8,1  | 7,2   | 37,4  | 4,5   | 3,6                       | 15,1 | 8,9                       | 3,5  | 16,4 | 1,9  | 2,1  | 2,4  | 2,8  | 6,8  | 3,1       | 149,8 |

#### Примечания.

1. Конструкции колонн даны на листах 25, 27.
2. Узлы даны на листах 29, 30.
3. Арматурные каркасы и сетка даны на листе 31.
4. Закладные детали даны на листе 32.

|  |       |        |
|--|-------|--------|
| <b>Колонны.</b>  | Серия | ИСС-62 |
| Колонны КСТ-1, КСТ-1-И, КСТ-1-ИИ. Спецификация и выборка арматуры. | Лист  | 39     |

Разработчик: [Имя] / Проверил: [Имя] / Утвердил: [Имя]  
 Дата: [Дата] / Ст. инж. [Имя]

## Спецификация арматуры на один элемент

| Марка элемента | Каркас, сетка, отдельный стержень | № поз.        | Эскиз         | φ или сечение | Длина мм | К-во шт. | Общая длина м |      |
|----------------|-----------------------------------|---------------|---------------|---------------|----------|----------|---------------|------|
| КСТ-2          | К7                                | 7             |               | 20 пп         | 4770     | 1        | 19,1          |      |
|                |                                   | шт.2          | 16            |               | 8        | 320      | 28            | 9,0  |
|                | С1                                | 15            |               | 6             | 320      | 54       | 17,3          |      |
|                |                                   | шт.6          | 18            |               | 6        | 420      | 42            | 17,6 |
|                | М1                                | 19            | Уголок        | 80x8          | 304      | 4        | 12            |      |
|                |                                   | шт.2          | 20            | Полоса        | 8x120    | 320      | 4             | 1,3  |
|                | М11                               | 25            | Уголок        | 200x25x12     | 280      | 1        | 0,3           |      |
|                |                                   | шт.1          | 26            |               | 20 пп    | 650      | 4             | 2,6  |
|                |                                   |               | 27            |               | 16 пп    | 1140     | 4             | 4,6  |
|                |                                   | 30            |               | 20 пп         | 280      | 1        | 0,3           |      |
| М6             | 31                                | Лист          | 12x320        | 350           | 1        | 0,4      |               |      |
|                | шт.1                              | 32            |               | 22 пп         | 280      | 4        | 1,1           |      |
| 33             |                                   |               | 22 пп         | 250           | 1        | 0,3      |               |      |
| М7             | 34                                | Полоса        | 10x100        | 310           | 1        | 0,3      |               |      |
|                | шт.1                              | 35            | Газовая труба | d=1 1/2"      | 410      | 2        | 0,8           |      |
| М8             | 36                                | Уголок        | 90x56x8       | 100           | 4        | 0,4      |               |      |
|                | шт.2                              | 37            |               | 12 пп         | 280      | 2        | 0,6           |      |
| М9             |                                   | 38            | Уголок        | 80x8          | 100      | 4        | 0,4           |      |
|                | шт.2                              | 39            |               | 12 пп         | 320      | 2        | 0,6           |      |
| Отд. стерж.    |                                   | 40            |               | 8             | 420      | 28       | 11,8          |      |
|                | 42                                | Газовая труба | d=2"          | 350           | 4        | 1,4      |               |      |
|                | 43                                |               | 12 пп         | 1900          | 2        | 3,8      |               |      |
|                | 44                                |               | 6             | 2110          | 3        | 6,3      |               |      |
|                | 45                                |               | 6             | 1510          | 4        | 6,0      |               |      |
|                | 46                                |               | 16            | 1150          | 2        | 2,3      |               |      |
|                | 47                                | Полоса        | 20x120        | 100           | 1        | 0,1      |               |      |

| Марка элемента | Каркас, сетка, отдельный стержень  | № поз. | Эскиз  | φ или сечение | Длина мм | К-во шт. | Общая длина м |
|----------------|--|--------|--------|---------------|----------|----------|---------------|
| КСТ-2-1        | Каркас К7, сетку С1, закладные детали М1, М4, М7, М8, М9 и отдельные стержни поз. № 40, 42, 43, 44, 45, 46, 47 см. колонны КСТ-2, КСТ-3. |        |        |               |          |          |               |
|                | М6   | 31     | Лист   | 12x320        | 350      | 2        | 0,7           |
|                |  | 32     |        | 22 пп         | 280      | 8        | 2,2           |
|                | шт.2   | 33     |        | 22 пп         | 250      | 2        | 0,5           |
| Отд. стерж.    |  | 48     | Уголок | 80x8          | 100      | 1        | 0,1           |

### Выборка стали на один элемент

| Марка элемента | Горячекатаная периодического проката 25Г2С |      |      |      | Горячекатаная круглая Ст.3 |     |      | Прокат Ст.3 Газовые трубы |           |           |           |            |            |            |            | Всего кг |       |
|----------------|--|------|------|------|----------------------------|-----|------|---------------------------|-----------|-----------|-----------|------------|------------|------------|------------|----------|-------|
|                | 22мм                                       | 20мм | 16мм | 12мм | 16                         | 8   | 6    | 1200x40x4                 | 1200x50x4 | 1200x60x4 | 1200x80x4 | 1200x100x4 | 1200x120x4 | 1200x150x4 | 1200x200x4 |          |       |
| КСТ-2          | 4,2  | 5,43 | 7,3  | 4,5  | 3,6                        | 8,2 | 10,5 | 8,9                       | 3,5       | 16,4      | 1,9       | 12,1       | 2,4        | 9,8        | 6,8        | 3,1      | 156,5 |
| КСТ-2-1        | 8,1  | 5,43 | 7,3  | 4,5  | 3,6                        | 8,2 | 10,5 | 8,9                       | 3,5       | 16,4      | 1,9       | 21,1       | 2,4        | 9,8        | 6,8        | 3,1      | 170,4 |
| КСТ-2-1А       | 8,1  | 5,43 | 7,3  | 4,5  | 3,6                        | 8,2 | 10,5 | 8,9                       | 3,5       | 16,4      | 1,9       | 21,1       | 2,4        | 9,8        | 6,8        | 3,1      | 170,4 |
| КСТ-3          | 4,2  | 5,43 | 7,3  | 4,5  | 3,6                        | 8,2 | 10,5 | 8,9                       | 3,5       | 15,4      | 1,9       | 12,1       | 2,4        | 9,8        | 6,8        | 3,1      | 156,5 |
| КСТ-3-1        | 8,1  | 5,43 | 7,3  | 4,5  | 3,6                        | 8,2 | 10,5 | 8,9                       | 3,5       | 16,4      | 1,9       | 21,1       | 2,4        | 9,8        | 6,8        | 3,1      | 170,4 |
| КСТ-3-1А       | 8,1  | 5,43 | 7,3  | 4,5  | 3,6                        | 8,2 | 10,5 | 8,9                       | 3,5       | 16,4      | 1,9       | 21,1       | 2,4        | 9,8        | 6,8        | 3,1      | 170,4 |

### Примечания.

- Конструкции колонн даны на листах 25, 27.
- Узлы даны на листах 29, 30.
- Арматурные каркасы и сетки даны на листе 31.
- Закладные детали даны на листе 32.

|  |       |        |
|--|-------|--------|
| <b>Колонны.</b>  | Серия | ИУС-62 |
| Колонны КСТ-2, КСТ-3, КСТ-2-1, КСТ-3-1, КСТ-2-1А, КСТ-3-1А. Спецификация и выборка арматуры. | Лист  | 40     |

Подпись: *М. С. Сидорова*  
 Проверил: *Д. И. Давыдов*  
 Разработчик: *М. С. Сидорова*  
 Проверил: *Д. И. Давыдов*  
 Конструктор: *М. С. Сидорова*  
 Проверил: *Д. И. Давыдов*  
 Инженер: *М. С. Сидорова*  
 Проверил: *Д. И. Давыдов*  
 Главный инженер: *М. С. Сидорова*  
 Проверил: *Д. И. Давыдов*



## Спецификация арматуры на один элемент

| Марка элемента | Каркас, сетка, отдельные стержни | № поз. | Эскиз         | φ или сечение | Длина мм | К-во шт. | Общая длина м |
|----------------|----------------------------------|--------|---------------|---------------|----------|----------|---------------|
| К9             | шт. 2                            | 9      |               | 25 пп         | 4770     | 4        | 19,1          |
|                |                                  | 16     |               | 8             | 320      | 28       | 9,0           |
| С1             | шт. 6                            | 15     |               | 6             | 320      | 54       | 17,3          |
|                |                                  | 18     |               | 6             | 420      | 42       | 17,6          |
| М2             | шт. 2                            | 21     | Уголок        | 125×80×10     | 300      | 4        | 1,2           |
|                |                                  | 22     | Полоса        | 10×150        | 320      | 4        | 1,3           |
| М4             | шт. 1                            | 25     | Уголок        | 200×125×12    | 280      | 1        | 0,3           |
|                |                                  | 26     |               | 20 пп         | 650      | 4        | 2,6           |
|                |                                  | 27     |               | 16 пп         | 1140     | 4        | 4,6           |
|                |                                  | 30     |               | 20 пп         | 280      | 1        | 0,3           |
| М6             | шт. 1                            | 31     | Лист          | 12×320        | 350      | 1        | 0,4           |
|                |                                  | 32     |               | 22 пп         | 280      | 4        | 1,1           |
|                |                                  | 33     |               | 22 пп         | 250      | 1        | 0,3           |
| М7             | шт. 1                            | 34     | Полоса        | 10×100        | 310      | 1        | 0,3           |
|                |                                  | 35     | Газовая труба | д=1 1/2"      | 410      | 2        | 0,8           |
| М8             | шт. 2                            | 36     | Уголок        | 90×56×8       | 100      | 4        | 0,4           |
|                |                                  | 37     |               | 12 пп         | 280      | 2        | 0,6           |
| М9             | шт. 2                            | 38     | Уголок        | 80×8          | 100      | 4        | 0,4           |
|                |                                  | 39     |               | 12 пп         | 320      | 2        | 0,6           |
| Отд. стерж.    |                                  | 40     |               | 8             | 420      | 28       | 11,8          |
|                |                                  | 42     | Газовая труба | д=2"          | 350      | 4        | 1,4           |
|                |                                  | 43     |               | 12 пп         | 1900     | 2        | 3,8           |
|                |                                  | 44     |               | 6             | 2110     | 3        | 6,3           |
|                |                                  | 45     |               | 6             | 1510     | 4        | 6,0           |
|                |                                  | 46     |               | 16            | 1150     | 2        | 2,3           |
|                |                                  | 47     | Полоса        | 20×120        | 100      |          | 0,1           |

| Марка элемента  | Каркас, сетка, отдельные стержни | № поз. | Эскиз  | φ или сечение | Длина мм | К-во шт. | Общая длина м |
|---|----------------------------------|--------|--------|---------------|----------|----------|---------------|
| Каркас К9, сетку С1, закладные детали М2, М4, М7, М8, М9 и отдельные стержни поз. № 40, 42, 43, 44, 45, 46, 47 см. колонны КС7-4. |                                  |        |        |               |          |          |               |
| М6  | шт. 2                            | 31     | Лист   | 12×320        | 350      | 2        | 0,7           |
|   |                                  | 32     |        | 22 пп         | 280      | 8        | 2,2           |
|   |                                  | 33     |        | 22 пп         | 250      | 2        | 0,5           |
|   |                                  | 48     | Уголок | 80×8          | 100      | 1        | 0,1           |

### Выборка стали на один элемент

| Марка элемента | Горячекатаная периодического проката 25Г2С |     |     |     | Горячекатан. круглая Ст3 |     |     | Прокат Ст. 3 Газовые трубы |     |      |     |        |     | Всего кг |      |     |     |       |
|----------------|--|-----|-----|-----|--------------------------|-----|-----|----------------------------|-----|------|-----|--------|-----|----------|------|-----|-----|-------|
|                | 25   | 22  | 20  | 16  | 16                       | 8   | 6   | δ=20                       |     | δ=10 |     | Кат. 1 |     |          |      |     |     |       |
|                |  |     |     |     |                          |     |     | 12                         | 10  | 10   | 8   | 10     | 8   |          |      |     |     |       |
| КС7-4          | 18,5                                       | 4,2 | 7,2 | 7,3 | 4,5                      | 3,6 | 2,2 | 10,5                       | 8,9 | 18,6 | 3,5 | 3,9    | 1,9 | 12,1     | 17,7 | 6,8 | 3,1 | 195,5 |
| КС7-4-1        | 18,5                                       | 8,1 | 7,2 | 7,3 | 4,5                      | 3,6 | 2,2 | 10,5                       | 8,9 | 18,6 | 3,5 | 4,8    | 1,9 | 24,1     | 17,7 | 6,8 | 3,1 | 209,3 |
| КС7-4-1А       | 18,5                                       | 8,1 | 7,2 | 7,3 | 4,5                      | 3,6 | 2,2 | 10,5                       | 8,9 | 18,6 | 3,5 | 4,8    | 1,9 | 24,1     | 17,7 | 6,8 | 3,1 | 209,3 |

### Примечания.

1. Конструкции колонн даны на листах 25, 27.
2. Узлы даны на листах 29, 30.
3. Арматурные каркасы и сетка даны на листе 31.
4. Закладные детали даны на листе 32.

|                                   |       |         |
|-----------------------------------|-------|---------|
| <b>Колонны.</b>                   | Серия | УС-62   |
| Колонны КС7-4, КС7-4-1, КС7-4-1А. |       |         |
| Спецификация и выборка арматуры   |       | Лист 41 |

## Спецификация арматуры на один элемент

| Марка элемента | Каркас, сетка, отдельные стерж. | № поз.        | Эскиз  | φ или сечение | Длина мм | к-во шт. | Общая длина м |      |
|----------------|---------------------------------|---------------|--------|---------------|----------|----------|---------------|------|
| КС7-5          | К10                             | 10            |        | 28 пп         | 4770     | 4        | 19,1          |      |
|                |                                 | шт. 2         | 17     |               | 10       | 320      | 28            | 9,0  |
|                | С1                              | 15            |        | 6             | 320      | 54       | 17,3          |      |
|                |                                 | шт. 6         | 18     |               | 6        | 420      | 42            | 17,6 |
|                | М3                              | 23            | Уголок | 160x100x10    | 296      | 4        | 1,2           |      |
|                |                                 | шт. 2         | 24     | Полоса        | 12x180   | 320      | 4             | 1,3  |
|                | М4                              | 25            | Уголок | 200x125x12    | 280      | 1        | 0,3           |      |
|                |                                 | шт. 1         | 26     |               | 20 пп    | 650      | 4             | 2,6  |
|                |                                 |               | 27     |               | 16 пп    | 1140     | 4             | 4,6  |
|                |                                 | 30            |        | 20 пп         | 280      | 1        | 0,3           |      |
|                | М6                              | 31            | Лист   | 12x320        | 350      | 1        | 0,4           |      |
|                |                                 | шт. 1         | 32     |               | 22 пп    | 230      | 4             | 1,1  |
|                |                                 |               | 33     |               | 22 пп    | 250      | 1             | 0,3  |
|                | М7                              | 34            | Полоса | 10x100        | 310      | 1        | 0,3           |      |
|                |                                 | шт. 1         | 35     | Газовая труба | d=1 1/2" | 410      | 2             | 0,8  |
|                | М8                              | 36            | Уголок | 90x56x8       | 100      | 4        | 0,4           |      |
|                |                                 | шт. 2         | 37     |               | 12 пп    | 280      | 2             | 0,6  |
| М9             | 38                              | Уголок        | 80x8   | 100           | 4        | 0,4      |               |      |
|                | шт. 2                           | 39            |        | 12 пп         | 320      | 2        | 0,6           |      |
| Отд. стерж.    | 41                              |               | 10     | 420           | 28       | 11,8     |               |      |
|                | 42                              | Газовая труба | d=2"   | 350           | 4        | 1,4      |               |      |
|                | 43                              |               | 12 пп  | 1900          | 2        | 3,8      |               |      |
|                | 44                              |               | 6      | 2110          | 3        | 6,3      |               |      |
|                | 45                              |               | 6      | 1510          | 4        | 6,0      |               |      |
|                | 46                              |               | 16     | 1150          | 2        | 2,3      |               |      |
|                | 47                              | Полоса        | 20x120 | 100           | 1        | 0,1      |               |      |

| Марка элемента | Каркас, сетка, отдельные стерж.   | № поз. | Эскиз | φ или сечение | Длина мм | к-во шт. | Общая длина м |
|----------------|---|--------|-------|---------------|----------|----------|---------------|
| КС7-5-1        | Каркас К10, сетку С1, закладные детали М3, М4, М7, М8, М9 и отдельные стержни поз. №№ 41, 42, 43, 44, 45, 46, 47 см. колонны КС7-5. |        |       |               |          |          |               |
|                | М6  | 31     | Лист  | 12x320        | 350      | 2        | 0,7           |
|                |   | шт. 2  | 32    |               | 22 пп    | 280      | 8             |
|                | Отд. стерж.   | 33     |       | 22 пп         | 250      | 2        | 0,5           |
| 48             |   | Уголок | 80x8  | 100           | 1        | 0,1      |               |

### Выборка стали на один элемент

| Марка элемента | Горячекатаная периодического профиля 25Г2С |      |      |      |      | Горячекатаная круглая Ст.3 |      |      | Прокат Ст.3 Газовые трубы |           |          |      |      |      |      | Всего кг. |              |                  |
|----------------|--|------|------|------|------|----------------------------|------|------|---------------------------|-----------|----------|------|------|------|------|-----------|--------------|------------------|
|                | 28мм                                       | 22мм | 20мм | 16мм | 12мм | 16                         | 10   | 6    | 180x120x8                 | 160x100x8 | 120x80x8 | 80x8 | δ=20 | δ=12 | δ=10 |           | Без гр. d=2" | Без гр. d=1 1/2" |
|                |  |      |      |      |      |                            |      |      |                           |           |          |      |      |      |      |           |              |                  |
| КС7-5          | 92,3                                       | 4,2  | 7,2  | 7,3  | 4,5  | 3,6                        | 12,8 | 10,5 | 2,9                       | 23,8      | 3,5      | 3,9  | 1,9  | 34,1 | 2,4  | 6,8       | 3,1          | 230,8            |
| КС7-5-1        | 92,3                                       | 8,1  | 7,2  | 7,3  | 4,5  | 3,6                        | 12,8 | 10,5 | 2,9                       | 23,8      | 3,5      | 4,8  | 1,9  | 43,1 | 2,4  | 6,8       | 3,1          | 244,6            |
| КС7-5-1А       | 92,3                                       | 8,1  | 7,2  | 7,3  | 4,5  | 3,6                        | 12,8 | 10,5 | 2,9                       | 23,8      | 3,5      | 4,8  | 1,9  | 43,1 | 2,4  | 6,8       | 3,1          | 244,6            |

### Примечания.

1. Конструкции колонн даны на листах 25,27.
2. Узлы даны на листах 29,30.
3. Арматурные каркасы и сетка даны на листе 31.
4. Закладные детали даны на листе 32.

|   |       |        |
|---|-------|--------|
| <b>Колонны.</b>   | Серия | ИИС-62 |
| Колонны КС7-5, КС7-5-1, КС7-5-1А.<br>Спецификация и выборка арматуры. | Лист  | 42     |

Проверено: [подпись]  
 Составлено: [подпись]  
 Проверено: [подпись]  
 Составлено: [подпись]  
 Проверено: [подпись]  
 Составлено: [подпись]  
 Проверено: [подпись]  
 Составлено: [подпись]

## -51- Спецификация арматуры на один элемент

| Марка элемента | Каркас, сетка, отдельные стерж. | № поз. | Эскиз         | φ или сечение | Длина мм | К-во шт. | Общая длина м |     |
|----------------|---------------------------------|--------|---------------|---------------|----------|----------|---------------|-----|
| К7             | сетка                           | 7      |               | 20 пп         | 4770     | 4        | 19,1          |     |
|                |                                 | шт.2   |               | 8             | 320      | 28       | 9,0           |     |
|                |                                 | С1     |               | 6             | 320      | 54       | 17,3          |     |
| С1             | сетка                           | 15     |               | 6             | 420      | 42       | 17,6          |     |
|                |                                 | шт.6   |               |               |          |          |               |     |
| М1             | сетка                           | 19     | Уголок        | 80×8          | 304      | 4        | 1,2           |     |
|                |                                 | шт.2   | Полоса        | 8×120         | 320      | 4        | 1,3           |     |
| М5             | сетка                           | 25     | Уголок        | 200×125×12    | 280      | 1        | 0,3           |     |
|                |                                 | 28     |               | 22 пп         | 650      | 4        | 2,6           |     |
|                |                                 | шт.1   |               | 20 пп         | 1140     | 4        | 4,6           |     |
| М6             | сетка                           | 30     |               | 20 пп         | 280      | 1        | 0,3           |     |
|                |                                 | шт.1   | 31            | Лист          | 12×320   | 350      | 1             | 0,4 |
|                |                                 |        | 32            |               | 22 пп    | 280      | 4             | 1,1 |
| М7             | сетка                           | 33     |               | 22 пп         | 250      | 1        | 0,3           |     |
|                |                                 | шт.1   | М7            | 34            | Полоса   | 10×100   | 1             | 0,3 |
| М8             | сетка                           | 35     | Газовая труба | d=1 1/2"      | 410      | 2        | 0,8           |     |
|                |                                 | шт.2   | М8            | 36            | Уголок   | 90×56×8  | 4             | 0,4 |
| М9             | сетка                           | 37     |               | 12 пп         | 280      | 2        | 0,6           |     |
|                |                                 | шт.2   | М9            | 38            | Уголок   | 80×8     | 4             | 0,4 |
| Отд. стерж.    | стерж.                          | 39     |               | 12 пп         | 320      | 2        | 0,6           |     |
|                |                                 | 40     |               | 8             | 420      | 28       | 11,8          |     |
|                |                                 | 42     | Газовая труба | d=2"          | 350      | 4        | 1,4           |     |
|                |                                 | 43     |               | 12 пп         | 1900     | 2        | 3,8           |     |
|                |                                 | 44     |               | 6             | 2110     | 3        | 6,3           |     |
|                |                                 | 45     |               | 6             | 1510     | 4        | 6,0           |     |
|                |                                 | 46     |               | 16            | 1150     | 2        | 2,3           |     |
| 47             | Полоса                          | 20×120 | 100           | 1             | 0,1      |          |               |     |

| Марка элемента    | Каркас, сетка, отдельные стерж. | № поз.  | Эскиз | φ или сечение | Длина мм | К-во шт. | Общая длина м |     |     |
|-------------------|---------------------------------|---|-------|---------------|----------|----------|---------------|-----|-----|
| КСТ-7<br>КСТ-7-1А | сетка                           | Каркас К7, сетку С1, закладные детали М1, М5, М7, М8, М9 и отдельные стержни поз. №№ 40, 42, 43, 44, 45, 46, 47 см колонну КСТ-7. |       |               |          |          |               |     |     |
|                   |                                 | шт.2  | М6    | 31            | Лист     | 12×320   | 350           | 2   | 0,7 |
|                   |                                 |   | 32    |               | 22 пп    | 280      | 8             | 2,2 |     |
|                   |                                 | 33  |       | 22 пп         | 250      | 2        | 0,5           |     |     |
| Отд. стерж.       | 48                              | Уголок  | 80×8  | 100           | 1        | 0,1      |               |     |     |

| Выборка стали на один элемент |  |       |     |                           |     |      |                           |            |            |            |            |            |            |           |            |       |
|-------------------------------|--|-------|-----|---------------------------|-----|------|---------------------------|------------|------------|------------|------------|------------|------------|-----------|------------|-------|
| Марка элемента                | Горячекатаная периодического проката 25Г2С |       |     | Горячекатаная крутая Ст.3 |     |      | Прокат Ст.3 Газовые трубы |            |            |            |            |            |            | Всего кг. |            |       |
|                               | 22 пп                                      | 20 пп | Рмм | 16                        | 8   | 6    | 120×120×10                | 150×150×10 | 150×150×12 | 150×150×14 | 150×150×16 | 150×150×18 | 150×150×20 |           | 150×150×22 |       |
| КСТ-7                         | 11,9                                       | 53,3  | 4,5 | 3,6                       | 8,2 | 10,5 | 8,9                       | 3,5        | 15,4       | 1,9        | 12,1       | 2,4        | 3,8        | 6,8       | 3,1        | 161,9 |
| КСТ-7-1                       | 15,8                                       | 53,3  | 4,5 | 3,6                       | 8,2 | 10,5 | 8,9                       | 3,5        | 16,4       | 1,9        | 21,1       | 2,4        | 3,8        | 6,8       | 3,1        | 175,8 |
| КСТ-7-1А                      | 15,8                                       | 53,3  | 4,5 | 3,6                       | 8,2 | 10,5 | 8,9                       | 3,5        | 16,4       | 1,9        | 21,1       | 2,4        | 3,8        | 6,8       | 3,1        | 175,8 |

### Примечания.

1. Конструкции колонн даны на листах 25, 27.
2. Узлы даны на листах 29, 30.
3. Арматурные каркасы и сетка даны на листе 31.
4. Закладные детали даны на листе 32.

|                                   |  |       |        |
|-----------------------------------|--|-------|--------|
| Колонны.                          |  | Серия | УИС-62 |
| Колонны КСТ-7, КСТ-7-1, КСТ-7-1А. |  | лист  | 43     |
| Спецификация и выборка арматуры.  |  |       |        |

Исполнитель: [Signature]  
 Проверен: [Signature]  
 Дата: [Date]

## Спецификация арматуры на один элемент

| Марка элемента | Каркас, сетка, стержни | № поз.        | Эскиз         | φ или сечение | Длина мм | к-во шт. | Общая длина м |      |
|----------------|------------------------|---------------|---------------|---------------|----------|----------|---------------|------|
| КС7-8          | М8                     | 8'            |               | 22mm          | 4770     | 4        | 19,1          |      |
|                |                        | шт. 2         | 16            |               | 8        | 320      | 28            | 9,0  |
|                | С1                     | 15            |               | 6             | 320      | 54       | 17,3          |      |
|                |                        | шт. 6         | 18            |               | 6        | 420      | 42            | 17,6 |
|                | М2                     | 21            | Уголок        | 125x80x10     | 300      | 4        | 1,2           |      |
|                |                        | шт. 2         | 22            | Полоса        | 10x150   | 320      | 4             | 1,3  |
|                | М5                     | 25            | Уголок        | 200x125x12    | 280      | 1        | 0,3           |      |
|                |                        | шт. 1         | 28            |               | 22mm     | 650      | 4             | 2,6  |
|                |                        |               | 29            |               | 20mm     | 1140     | 4             | 4,6  |
|                |                        | 30            |               | 20mm          | 280      | 1        | 0,3           |      |
| М6             | 31                     | Лист          | 12x320        | 350           | 1        | 0,4      |               |      |
|                | шт. 1                  | 32            |               | 22mm          | 280      | 4        | 1,1           |      |
|                |                        | 33            |               | 22mm          | 250      | 1        | 0,3           |      |
| М7             | 34                     | Полоса        | 10x100        | 310           | 1        | 0,3      |               |      |
|                | шт. 1                  | 35            | Газовая труба | d=1 1/2"      | 410      | 2        | 0,8           |      |
| М8             | 36                     | Уголок        | 90x56x8       | 100           | 4        | 0,4      |               |      |
|                | шт. 2                  | 37            |               | 12mm          | 280      | 2        | 0,6           |      |
| М9             | 38                     | Уголок        | 80x8          | 100           | 4        | 0,4      |               |      |
|                | шт. 2                  | 39            |               | 12mm          | 320      | 2        | 0,6           |      |
| Отд. стерж.    | 40                     |               | 8             | 420           | 28       | 11,8     |               |      |
|                | 42                     | Газовая труба | d=2"          | 850           | 4        | 1,4      |               |      |
|                | 43                     |               | 12mm          | 1900          | 2        | 3,8      |               |      |
|                | 44                     |               | 6             | 2110          | 3        | 6,3      |               |      |
|                | 45                     |               | 6             | 1510          | 4        | 6,0      |               |      |
|                | 46                     |               | 16            | 1150          | 2        | 2,3      |               |      |
|                | 47                     | Полоса        | 20x120        | 100           | 1        | 0,1      |               |      |

| Марка элемента | Каркас, сетка, стержни   | № поз. | Эскиз | φ или сечение | Длина мм | к-во шт. | Общая длина м |
|----------------|--|--------|-------|---------------|----------|----------|---------------|
| КС7-8-1        | Каркас К8, сетку С1, закладные детали М2, М5, М7, М8, М9 и отдельные стержни поз. №№ 40, 42, 43, 44, 45, 46, 47 см. колонну КС7-8. |        |       |               |          |          |               |
|                | М6   | 31     | Лист  | 12x320        | 350      | 2        | 0,7           |
|                |  | шт. 2  | 32    |               | 22mm     | 280      | 8             |
|                | Отд. стерж.  | 33     |       | 22mm          | 250      | 2        | 0,5           |
| 48             |  | Уголок | 80x8  | 100           | 1        | 0,1      |               |

### Выборка стали на один элемент

| Марка элемента | Горячекатанная периодическое сечение |      |      | Горячекатанная круглая Ст.3 |     |      | Прокат Ст.3 Газовые трубы |      |      |      |      |      |      |      | Всего кг. |       |     |
|----------------|--------------------------------------|------|------|-----------------------------|-----|------|---------------------------|------|------|------|------|------|------|------|-----------|-------|-----|
|                | 22mm                                 | 20mm | 12mm | 16                          | 8   | 6    | 120x                      | 125x | 150x | 180x | 200x | 250x | 300x | 350x |           | 6x2   | 6x3 |
|                |                                      |      |      |                             |     |      | 120x                      | 125x | 150x | 180x | 200x | 250x | 300x | 350x |           |       |     |
| КС7-8          | 62,8                                 | 12,1 | 4,5  | 3,6                         | 8,2 | 10,5 | 8,9                       | 18,6 | 3,5  | 4,8  | 19   | 21,1 | 17,7 | 6,8  | 3,1       | 184,2 |     |
| КС7-8-1        | 72,7                                 | 12,1 | 4,5  | 3,6                         | 8,2 | 10,5 | 8,9                       | 18,6 | 3,5  | 4,8  | 19   | 21,1 | 17,7 | 6,8  | 3,1       | 198,0 |     |
| КС7-8-1А       | 72,7                                 | 12,1 | 4,5  | 3,6                         | 8,2 | 10,5 | 8,9                       | 18,6 | 3,5  | 4,8  | 19   | 21,1 | 17,7 | 6,8  | 3,1       | 198,0 |     |

### Примечания.

1. Конструкции колонн даны на листах 25,37.
2. Узлы даны на листах 29,30.
3. Арматурные каркасы и сетка даны на листе 31.
4. Закладные детали даны на листе 32.

|                                  |       |       |
|----------------------------------|-------|-------|
| <b>Колонны.</b>                  | Серия | ИС-62 |
| Колонны КС7-8, КС7-8-1, КС7-8-1А | шт.   | 44    |
| Спецификация и выборка арматуры  |       |       |

## Спецификация арматуры на один элемент

| Марка элемента | Каркас, сетка, отдельные стержни | № поз. | Эскиз         | φ или сечение | Длина мм | К-во шт. | Общая длина м |      |
|----------------|----------------------------------|--------|---------------|---------------|----------|----------|---------------|------|
| КСИ-1          | Каркас                           | 11     |               | 16 пп         | 5370     | 4        | 21,5          |      |
|                |                                  | шт. 2  | 15            |               | 6        | 320      | 32            | 10,2 |
|                | Сетка                            | 15     | см. выше      | 6             | 320      | 54       | 17,3          |      |
|                |                                  | шт. 6  | 18            |               | 6        | 420      | 42            | 17,6 |
|                | М1                               | 19     | Уголок        | 88×8          | 304      | 4        | 1,2           |      |
|                |                                  | шт. 2  | 20            | Полоса        | 8×120    | 320      | 4             | 1,3  |
|                | М4                               | 25     | Уголок        | 200×125×12    | 280      | 1        | 0,3           |      |
|                |                                  | шт. 1  | 26            |               | 20 пп    | 658      | 4             | 2,6  |
|                |                                  |        | 27            |               | 16 пп    | 1140     | 4             | 4,6  |
|                |                                  | 30     |               | 20 пп         | 280      | 1        | 0,3           |      |
| М6             | Лист                             | 31     | 12×320        | 350           | 1        | 0,4      |               |      |
|                |                                  | шт. 1  | 32            |               | 22 пп    | 280      | 4             | 1,1  |
|                | шт. 1                            | 33     |               | 22 пп         | 250      | 1        | 0,3           |      |
|                |                                  | М7     | 34            | Полоса        | 10×100   | 310      | 1             | 0,3  |
|                | шт. 1                            | 35     | Газовая труба | d=1 1/2"      | 410      | 2        | 0,8           |      |
| М8             | 36                               | Уголок | 98×56×8       | 100           | 4        | 0,4      |               |      |
|                | шт. 2                            | 37     |               | 12 пп         | 280      | 2        | 0,6           |      |
| М9             | 38                               | Уголок | 88×8          | 100           | 4        | 0,4      |               |      |
|                | шт. 2                            | 39     |               | 12 пп         | 320      | 2        | 0,6           |      |
| Отд. стерж.    | 18                               | 42     | см. выше      | 6             | 420      | 32       | 13,4          |      |
|                |                                  | 43     | Газовая труба | d=2"          | 350      | 4        | 1,4           |      |
|                |                                  | 44     |               | 6             | 2110     | 3        | 6,3           |      |
|                | 45                               | 45     |               | 6             | 1510     | 4        | 6,8           |      |
|                |                                  | 46     |               | 16            | 1150     | 2        | 2,3           |      |
|                | 47                               | Полоса | 20×120        | 100           | 1        | 0,1      |               |      |

| Марка элемента | Каркас, сетка, отдельные стержни   | № поз. | Эскиз | φ или сечение | Длина мм | К-во шт. | Общая длина м |
|----------------|--|--------|-------|---------------|----------|----------|---------------|
| КСИ-1-1        | Каркас К11, сетку С1, закладные детали М1, М4, М7, М8, М9 и отдельные стержни поз. №№ 18, 42, 43, 44, 45, 46, 47 см. колонну КСИ-1 |        |       |               |          |          |               |
|                | М6   | 31     | Лист  | 12×320        | 350      | 2        | 0,7           |
|                |  | шт. 2  | 32    |               | 22 пп    | 280      | 8             |
|                | Отд. стерж.  | 33     |       | 22 пп         | 250      | 2        | 0,5           |
| 48             |  | Уголок | 88×8  | 100           | 1        | 0,1      |               |

### Выборка стали на один элемент

| Марка элемента | Горячекатаная периодического проката 25Г2С |       |       |       | Горячекатаная круглая Ст.3 |      | Прокат в.3 Газовые трубы |           |           |           |           |           |           |           | Всего кг |           |
|----------------|--|-------|-------|-------|----------------------------|------|--------------------------|-----------|-----------|-----------|-----------|-----------|-----------|-----------|----------|-----------|
|                | 22 пп                                      | 20 пп | 16 пп | 12 пп | 16                         | 6    | 1200×1200                | 1200×1200 | 1200×1200 | 1200×1200 | 1200×1200 | 1200×1200 | 1200×1200 | 1200×1200 |          |           |
|                |  |       |       |       |                            |      |                          |           |           |           |           |           |           |           |          | 1200×1200 |
| КСИ-1          | 4,2  | 7,2   | 4,2   | 4,5   | 3,6                        | 15,7 | 3,9                      | 3,5       | 15,4      | 1,9       | 12,1      | 2,4       | 0,8       | 6,8       | 3,1      | 140,3     |
| КСИ-1-1        | 8,1  | 7,2   | 4,2   | 4,5   | 3,6                        | 15,7 | 3,9                      | 3,5       | 15,4      | 1,9       | 21,1      | 2,4       | 0,8       | 6,8       | 3,1      | 154,2     |
| КСИ-1-1А       | 8,1  | 7,2   | 4,2   | 4,5   | 3,6                        | 15,7 | 3,9                      | 3,5       | 15,4      | 1,9       | 21,1      | 2,4       | 0,8       | 6,8       | 3,1      | 154,2     |

### Примечания.

1. Конструкции колонн даны на листах 26, 27.
2. Узлы даны на листах 29, 30.
3. Арматурные каркасы и сетка даны на листе 31.
4. Закладные детали даны на листе 32.

|   |       |        |
|---|-------|--------|
| <b>Колонны.</b>   | Серия | УИС-62 |
| Колонны КСИ, КСИ-1, КСИ-1А.<br>Спецификация и выборка арматуры. | Лист  | 45     |

### Спецификация арматуры на один элемент

| Марка<br>элемент | Каркас,<br>сетка,<br>отдельные<br>стерж. | №<br>поз.     | Эскиз    | φ<br>или<br>сечение | Длина<br>мм | К-во<br>шт. | Общая<br>длина<br>м |      |
|------------------|--|---------------|----------|---------------------|-------------|-------------|---------------------|------|
| КСИ-2            | К12                                      | 12            |          | 20 пп               | 5370        | 4           | 21,5                |      |
|                  |  | шт. 2         | 16       |                     | 8           | 320         | 32                  | 10,2 |
|                  | СГ                                       | 15            |          | 6                   | 320         | 54          | 17,3                |      |
|                  |  | шт. 6         | 18       |                     | 6           | 420         | 42                  | 17,6 |
|                  | М1                                       | 19            | Уголок   | 80x8                | 304         | 4           | 1,2                 |      |
|                  |  | шт. 2         | 20       | Полоса              | 8x120       | 320         | 4                   | 1,3  |
|                  | М4                                       | 25            | Уголок   | 200x125x12          | 280         | 1           | 0,3                 |      |
|                  |  | 26            |          | 20 пп               | 650         | 4           | 2,6                 |      |
|                  |  | шт. 1         | 27       |                     | 16 пп       | 1140        | 4                   | 4,6  |
|                  |  | 30            |          | 20 пп               | 280         | 1           | 0,3                 |      |
| М6               | 31                                       | Лист          | 12x320   | 350                 | 1           | 0,4         |                     |      |
|                  | шт. 1                                    | 32            |          | 22 пп               | 280         | 4           | 1,1                 |      |
| КСИ-3            | шт. 1                                    | 33            |          | 22 пп               | 250         | 1           | 0,3                 |      |
|                  |  | М7            | 34       | Полоса              | 10x100      | 310         | 1                   | 0,3  |
| шт. 1            | 35                                       | Газовая труба | d=1 1/2" | 410                 | 2           | 0,8         |                     |      |
|                  | М8                                       | 36            | Уголок   | 90x56x8             | 100         | 4           | 0,4                 |      |
| шт. 2            | 37                                       |               | 12 пп    | 280                 | 2           | 0,6         |                     |      |
|                  | М9                                       | 38            | Уголок   | 80x8                | 100         | 4           | 0,4                 |      |
| шт. 2            | 39                                       |               | 12 пп    | 320                 | 2           | 0,6         |                     |      |
|                  | 40                                       |               | 8        | 420                 | 32          | 13,4        |                     |      |
| Отд.<br>стерж.   | 42                                       | Газовая труба | d=2"     | 350                 | 4           | 1,4         |                     |      |
|                  | 43                                       |               | 12 пп    | 1900                | 2           | 3,8         |                     |      |
|                  | 44                                       |               | 6        | 2110                | 3           | 6,3         |                     |      |
| шт. 2            | 45                                       |               | 6        | 1510                | 4           | 6,0         |                     |      |
|                  | 46                                       |               | 16       | 1150                | 2           | 2,3         |                     |      |
|                  | 47                                       | Полоса        | 20x120   | 100                 | 1           | 0,1         |                     |      |

| Марка<br>элемент                           | Каркас,<br>сетка,<br>отд.<br>стерж.   | №<br>поз. | Эскиз | φ<br>или<br>сечение | Длина<br>мм | К-во<br>шт. | Общая<br>длина<br>м |     |
|--|---|-----------|-------|---------------------|-------------|-------------|---------------------|-----|
| КСИ-2-1<br>КСИ-2-1А<br>КСИ-3-1<br>КСИ-3-1А | Каркас К12, сетку С1, закладные детали М1, М4, М7, М8, М9 и отдельные стержни поз. № 40, 42, 43, 44, 45, 46, 47 см. колонны КСИ-2, КСИ-3. |           |       |                     |             |             |                     |     |
|  | М6  | 31        | Лист  | 12x320              | 350         | 2           | 0,7                 |     |
|  |   | шт. 2     | 32    |                     | 22 пп       | 280         | 8                   | 2,2 |
|  |   | 33        |       | 22 пп               | 250         | 2           | 0,5                 |     |
| Отд.<br>стерж.                             | 46  | Уголок    | 80x8  | 100                 | 1           | 0,1         |                     |     |

### Выборка стали на один элемент

| Марка<br>элемент | Горячекатаная<br>периодического<br>профиля<br>25Г2С |       |       |       | Горячекат.<br>круглая<br>Ст.3 |     |      | Прокат Ст.3<br>Газовые трубы |      |      |      |      |      |      |      | Всего<br>кг |       |
|------------------|---|-------|-------|-------|-------------------------------|-----|------|------------------------------|------|------|------|------|------|------|------|-------------|-------|
|                  | 22 пп   | 20 пп | 16 пп | 12 пп | 16                            | 8   | 6    | 200x                         | 190x | 180x | 170x | 160x | 150x | 140x | 130x |             |       |
| КСИ-2            | 4,2   | 60,3  | 7,3   | 4,5   | 3,6                           | 9,3 | 10,5 | 8,9                          | 3,5  | 15,4 | 1,9  | 12,1 | 2,4  | 9,8  | 6,8  | 3,1         | 163,6 |
| КСИ-2-1          | 8,1   | 60,3  | 7,3   | 4,5   | 3,6                           | 9,3 | 10,5 | 8,9                          | 3,5  | 16,4 | 1,9  | 21,1 | 2,4  | 9,8  | 6,8  | 3,1         | 177,5 |
| КСИ-2-1А         | 8,1   | 60,3  | 7,3   | 4,5   | 3,6                           | 9,3 | 10,3 | 8,9                          | 3,5  | 16,4 | 1,9  | 21,1 | 2,4  | 9,8  | 6,8  | 3,1         | 177,5 |
| КСИ-3            | 4,2   | 60,3  | 7,3   | 4,5   | 3,6                           | 9,3 | 10,5 | 8,9                          | 3,5  | 15,4 | 1,9  | 12,1 | 2,4  | 9,8  | 6,8  | 3,1         | 163,6 |
| КСИ-3-1          | 8,1   | 60,3  | 7,3   | 4,5   | 3,6                           | 9,3 | 10,5 | 8,9                          | 3,5  | 16,4 | 1,9  | 21,1 | 2,4  | 9,8  | 6,8  | 3,1         | 177,5 |
| КСИ-3-1А         | 8,1   | 60,3  | 7,3   | 4,5   | 3,6                           | 9,3 | 10,5 | 8,9                          | 3,5  | 16,4 | 1,9  | 21,1 | 2,4  | 9,8  | 6,8  | 3,1         | 177,5 |

### Примечания.

1. Конструкции колонн даны на листах 26, 27.
2. Узлы даны на листах 29, 30.
3. Арматурные каркасы и сетка даны на листе 31.
4. Закладные детали даны на листе 32.

| Колонны  |  | Серия | ИИС-62 |
|--|--|-------|--------|
| Колонны КСИ-2, КСИ-2-1, КСИ-2-1А, КСИ-3, КСИ-3-1, КСИ-3-1А.<br>Спецификация и выборка арматуры |  | Лист  | 46     |

### Спецификация арматуры на один элемент

| Марка элемента | Каркас, сетка, отд. стерж. | № поз.        | Эскиз         | φ или сечение | Длина мм | к-во шт | Общая длина м |      |
|----------------|----------------------------|---------------|---------------|---------------|----------|---------|---------------|------|
| КСИ-4          | Каркас                     | 13            |               | 25 мм         | 5370     | 4       | 215           |      |
|                |                            | шт 2          | 16            |               | 8        | 320     | 32            | 102  |
|                | сетка                      | 15            |               | 6             | 320      | 64      | 17,3          |      |
|                |                            | шт 6          | 18            |               | 6        | 420     | 42            | 17,6 |
|                | М2                         | 21            | Уголок        | 125x80 мм     | 300      | 4       | 1,2           |      |
|                |                            | шт 2          | 22            | Полоса        | 10x150   | 320     | 4             | 1,3  |
|                | М4                         | 25            | Уголок        | 200x25x12     | 280      | 1       | 0,3           |      |
|                |                            | шт 1          | 26            |               | 20 мм    | 650     | 4             | 2,6  |
|                |                            |               | 27            |               | 16 мм    | 1140    | 4             | 4,6  |
|                |                            | 30            |               | 20 мм         | 280      | 1       | 0,3           |      |
| М6             | 31                         | Лист          | 12x320        | 350           | 1        | 0,4     |               |      |
|                | шт 1                       | 32            |               | 22 мм         | 280      | 4       | 1,1           |      |
|                |                            | 33            |               | 22 мм         | 250      | 1       | 0,3           |      |
| М7             | 34                         | Полоса        | 10x100        | 310           | 1        | 0,3     |               |      |
|                | шт 1                       | 35            | Газовая труба | φ=1 1/2"      | 410      | 2       | 0,8           |      |
| М8             | 36                         | Уголок        | 90x56x8       | 100           | 4        | 0,4     |               |      |
|                | шт 2                       | 37            |               | 12 мм         | 280      | 2       | 0,6           |      |
| М9             | 38                         | Уголок        | 80x8          | 100           | 4        | 0,4     |               |      |
|                | шт 2                       | 39            |               | 12 мм         | 320      | 2       | 0,6           |      |
| Отд стерж.     | 40                         |               | 8             | 420           | 32       | 13,4    |               |      |
|                | 42                         | Газовая труба | φ=2"          | 350           | 4        | 1,4     |               |      |
|                | 1                          | 43            |               | 12 мм         | 1900     | 2       | 3,8           |      |
|                |                            | 44            |               | 6             | 2110     | 3       | 6,3           |      |
|                | 45                         |               | 6             | 1510          | 4        | 6,0     |               |      |
|                |                            | 46            |               | 16            | 1150     | 2       | 2,3           |      |
|                |                            | 47            | Полоса        | 20x120        | 100      | 1       | 0,1           |      |

| Марка элемента | Каркас, сетка, отд. стерж. | № поз.  | Эскиз | φ или сечение | Длина мм | к-во шт | Общая длина м |     |     |
|----------------|----------------------------|---|-------|---------------|----------|---------|---------------|-----|-----|
| КСИ-4-1        |                            | Каркас К13, сетку С1, закладные детали М2, М4, М7, М8, М9 и отдельные стержни поз № 40, 42, 43, 44, 45, 46, 47 см |       |               |          |         | колонну КСИ-4 |     |     |
|                |                            | 31  | Лист  | 12x120        | 350      | 2       | 0,7           |     |     |
|                |                            | шт 2  | М6    | 32            |          | 22 мм   | 280           | 8   | 2,2 |
|                |                            |   | 33    |               | 22 мм    | 250     | 2             | 0,5 |     |
| Отд стерж.     | 48                         | Уголок  | 80x8  | 100           | 1        | 0,1     |               |     |     |

| Марка элемента | Выборка на один элемент                    |       |       |       |       |                            |     |      |                           |         |         |         |         |         |         |         | Всего кг |         |
|----------------|--|-------|-------|-------|-------|----------------------------|-----|------|---------------------------|---------|---------|---------|---------|---------|---------|---------|----------|---------|
|                | Горячекатаная периодического профиля 25Г2С |       |       |       |       | Горячекатаная круглая Ст.3 |     |      | Прокат Ст.3 Газовые трубы |         |         |         |         |         |         |         |          |         |
|                | 25 мм                                      | 22 мм | 20 мм | 16 мм | 12 мм | 16                         | 8   | 6    | 1200x8                    | 1200x10 | 1200x12 | 1200x14 | 1200x16 | 1200x18 | 1200x20 | 1200x22 |          | 1200x24 |
| КСИ-4          | 82,8                                       | 42    | 7,2   | 7,3   | 4,5   | 3,6                        | 9,3 | 10,5 | 8,9                       | 12,6    | 3,5     | 3,9     | 1,9     | 12,1    | 17,7    | 6,8     | 3,1      | 205,9   |
| КСИ-4-1        | 82,8                                       | 81    | 7,2   | 7,3   | 4,5   | 3,6                        | 9,3 | 10,5 | 8,9                       | 12,6    | 3,5     | 4,8     | 1,9     | 21,1    | 17,7    | 6,8     | 3,1      | 219,7   |
| КСИ-4-1А       | 82,8                                       | 81    | 7,2   | 7,3   | 4,5   | 3,6                        | 9,3 | 10,5 | 8,9                       | 12,6    | 3,5     | 4,8     | 1,9     | 21,1    | 17,7    | 6,8     | 3,1      | 219,7   |

#### Примечания

- 1 Конструкции колонн даны на листах 26, 27
- 2 Узлы даны на листах 29, 30
- 3 Арматурные каркасы и сетка даны на листе 31
- 4 Закладные детали даны на листе 32.

|   |       |        |
|---|-------|--------|
| Колонны   | Серия | ИИС-62 |
| Колонны КСИ-4, КСИ-4-1, КСИ-4-1А<br>Спецификация и выборка арматуры | Лист  | 47     |

### Спецификация арматуры на один элемент

| Марка элемента | Каркас, сетка, отд. стерж. | №№ поз. | Эскиз         | φ или сечение | Длина мм | К-во шт. | Общая длина м |      |
|----------------|----------------------------|---------|---------------|---------------|----------|----------|---------------|------|
| КСИ-5          | К14                        | 14      |               | 28 пп         | 5370     | 4        | 21,5          |      |
|                |                            | шт. 2   | 17            |               | 12       | 320      | 32            | 10,2 |
|                | С1                         | 15      |               | 6             | 320      | 54       | 17,3          |      |
|                |                            | шт. 6   | 18            |               | 6        | 420      | 42            | 17,6 |
|                | М3                         | 23      | Уголок        | 160×100×10    | 296      | 4        | 1,2           |      |
|                |                            | шт. 2   | 24            | Полоса        | 12×180   | 320      | 4             | 1,3  |
|                | М4                         | 25      | Уголок        | 200×125×12    | 280      | 1        | 0,3           |      |
|                |                            | шт. 1   | 26            |               | 20 пп    | 650      | 4             | 2,6  |
|                |                            |         | 27            |               | 16 пп    | 1140     | 4             | 4,6  |
|                |                            | 30      |               | 20 пп         | 280      | 1        | 0,3           |      |
| М6             | шт. 1                      | 31      | Лист          | 12×320        | 350      | 1        | 0,4           |      |
|                |                            | 32      |               | 22 пп         | 280      | 4        | 1,1           |      |
|                | 33                         |         | 22 пп         | 250           | 1        | 0,3      |               |      |
| М7             | шт. 1                      | 34      | Полоса        | 10×100        | 310      | 1        | 0,3           |      |
|                |                            | 35      | Газовая труба | d=1 1/2"      | 410      | 2        | 0,8           |      |
| М8             | шт. 2                      | 36      | Уголок        | 90×56×8       | 100      | 4        | 0,4           |      |
|                |                            | 37      |               | 12 пп         | 280      | 2        | 0,6           |      |
| М9             | шт. 2                      | 38      | Уголок        | 80×8          | 100      | 4        | 0,4           |      |
|                |                            | 39      |               | 12 пп         | 320      | 2        | 0,6           |      |
| Отд. стерж.    |                            | 41      |               | 10            | 420      | 32       | 13,4          |      |
|                |                            | 42      | Газовая труба | d=2"          | 350      | 4        | 1,4           |      |
|                |                            | 43      |               | 12 пп         | 1900     | 2        | 3,8           |      |
|                |                            | 44      |               | 6             | 2110     | 3        | 6,3           |      |
|                |                            | 45      |               | 6             | 1510     | 4        | 6,0           |      |
|                |                            | 46      |               | 16            | 1150     | 2        | 2,3           |      |
|                |                            | 47      | Полоса        | 20×120        | 100      | 1        | 0,1           |      |

| Марка элемента | Каркас, сетка, отд. стерж. | №№ поз.   | Эскиз  | φ или сечение | Длина мм | К-во шт. | Общая длина м |
|----------------|----------------------------|---|--------|---------------|----------|----------|---------------|
| КСИ-5-1        |                            | Каркас К14, сетку С1, закладные детали М3, М4, М7, М8, М9 и отдельные стержни поз. №№ 41, 42, 43, 44, 45, 46, 47 см. колонны КСИ-5. |        |               |          |          |               |
|                |                            | М6  | 31     | Лист          | 12×320   | 350      | 2             |
| шт. 2          | 32                         |   |        | 22 пп         | 280      | 8        | 2,2           |
|                | 33                         |   | 22 пп  | 250           | 2        | 0,5      |               |
| Отд. стерж.    |                            | 48  | Уголок | 80×8          | 100      | 1        | 0,1           |
|                |                            |   |        |               |          |          |               |

### Выборка на один элемент

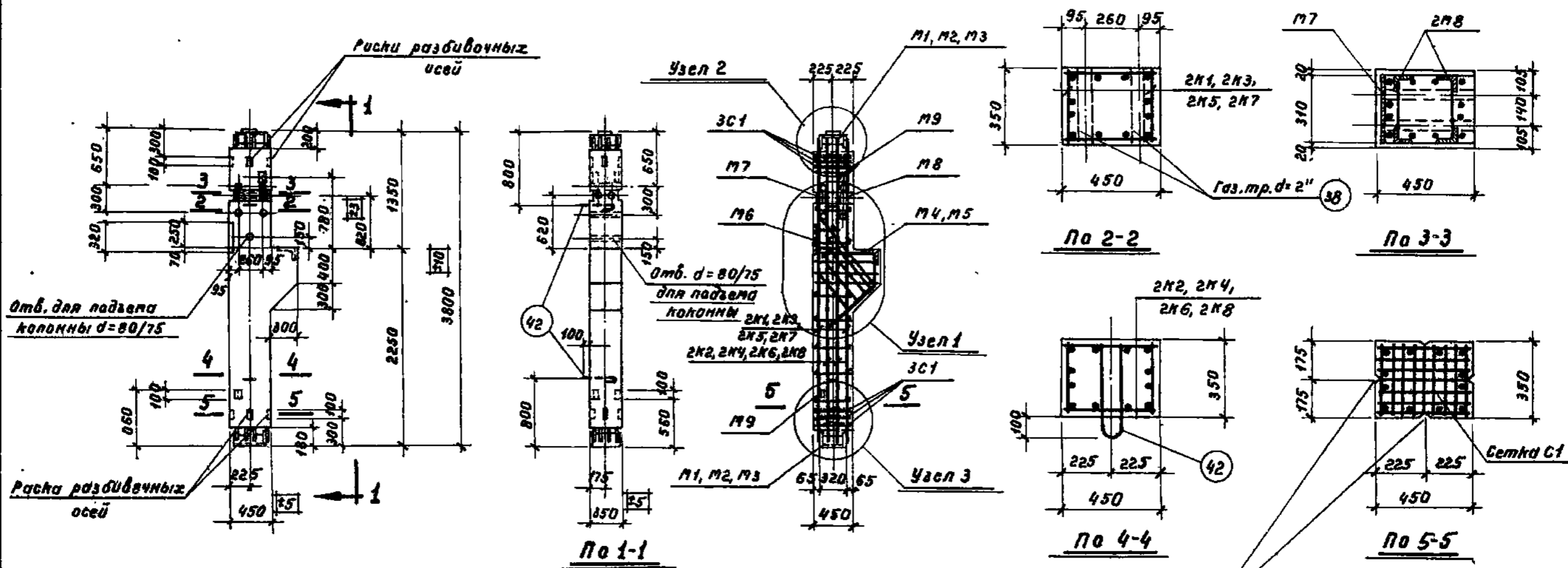
| Марка элемента | Горячекатаная периодического профиля А5Г2С |       |       |       | Горячекат. круглая Ст. 3 |     |      | Прокат Ст. 3 Газовые трубы |             |             |          |          |          |          |            | Всего кг. |            |         |         |
|----------------|--|-------|-------|-------|--------------------------|-----|------|----------------------------|-------------|-------------|----------|----------|----------|----------|------------|-----------|------------|---------|---------|
|                | 28 пп                                      | 22 пп | 20 пп | 16 пп | 16                       | 10  | 6    | 1200×125×12                | 1100×100×10 | 1000×100×10 | 800×80×8 | 600×60×6 | 400×40×4 | 300×30×3 | 150×150×10 |           | 100×100×10 | 50×50×6 | 25×25×3 |
| КСИ-5          | 12,8                                       | 4,2   | 7,2   | 7,3   | 4,5                      | 3,6 | 14,6 | 10,5                       | 8,9         | 23,8        | 3,5      | 3,9      | 1,9      | 34,1     | 2,4        | 6,8       | 3,1        |         | 244,1   |
| КСИ-5-1        | 12,8                                       | 8,1   | 7,2   | 7,3   | 4,5                      | 3,6 | 14,6 | 10,5                       | 8,9         | 23,8        | 3,5      | 4,8      | 1,9      | 43,1     | 2,4        | 6,8       | 3,1        |         | 252,9   |
| КСИ-3-1А       | 12,8                                       | 8,1   | 7,2   | 7,3   | 4,5                      | 3,6 | 14,6 | 10,5                       | 8,9         | 23,8        | 3,5      | 4,8      | 1,9      | 43,1     | 2,4        | 6,8       | 3,1        |         | 257,9   |

### Примечания

1. Конструкции колонн даны на листах 26, 27.
2. Узлы даны на листах 23, 30.
3. Арматурные каркасы и сетка даны на листе 31.
4. Закладные детали даны на листе 32.

|   |       |        |
|---|-------|--------|
| <b>Колонны.</b>   | Серия | ИИС-62 |
| Колонны КСИ-5, КСИ-5-1, КСИ-5-1А.<br>Спецификация и выборка арматуры. | Лист  | 48     |





**Колонны КСЗ-6, КСЗ-9, КСЗ-10, КСЗ-11**

**Показатели на один элемент**

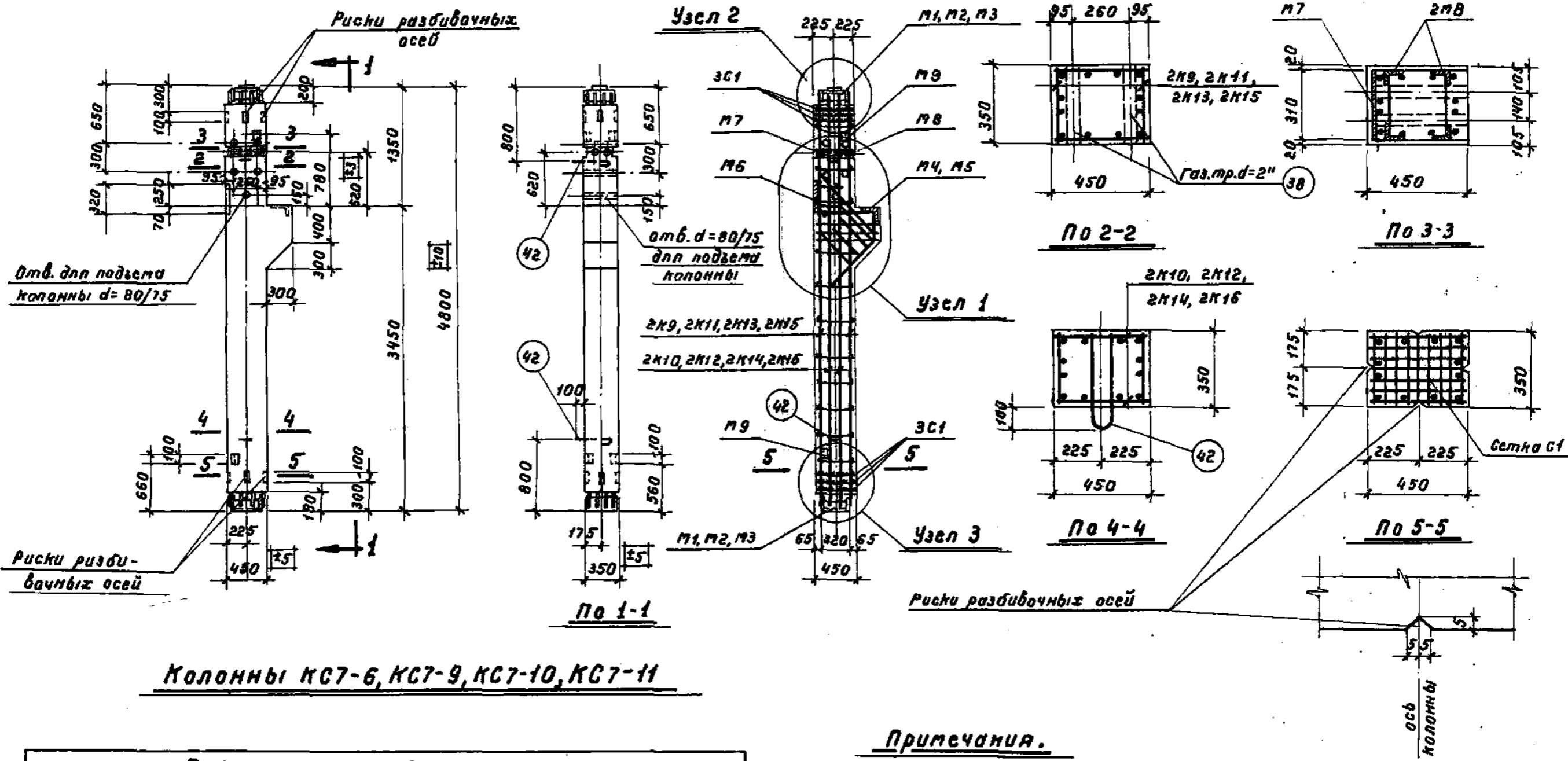
| Марка элемента | Вес элемента<br>т | Содерж. стали в 1 м³ бетона<br>кг | Марка бетона | Расход материалов |                                    |                          |                            | Всего кг |
|----------------|-------------------|-----------------------------------|--------------|-------------------|------------------------------------|--------------------------|----------------------------|----------|
|                |                   |                                   |              | Бетон м³          | Горячекат. периодич. профили ст. 3 | Горячекат. круглая ст. 3 | Против ст. 3 газобые трубы |          |
| КСЗ-6          | 1,56              | 476                               | 300          | 0,824             | 128,2                              | 20,0                     | 88,4                       | 296,6    |
| КСЗ-9          | 1,56              | 408                               | 300          | 0,824             | 156,6                              | 20,0                     | 76,5                       | 253,1    |
| КСЗ-10         | 1,56              | 556                               | 300          | 0,824             | 235,5                              | 23,3                     | 88,4                       | 347,2    |
| КСЗ-11         | 1,56              | 671                               | 300          | 0,824             | 299,5                              | 27,2                     | 91,2                       | 417,9    |

**Примечания.**

- Отклонения размеров колонн не должны превышать величин, указанных на данном чертеже.
- Узлы даны на листе 54.
- Арматурные каркасы и сетка даны на листах 58, 57.
- Закладные детали даны на листах 57, 58.
- Спецификация и выборка арматуры даны на листах 59-62.

|   |  |       |        |
|---|--|-------|--------|
| <b>Колонны.</b>   |  | серия | УУС-62 |
| Колонны КСЗ-6, КСЗ-9, КСЗ-10, КСЗ-11, конструкции колонн и показатели расхода материалов. |  | лист  | 49     |

Листы  
Колонны  
Узлы  
Арматура  
Сетка  
С1



**Колонны КС7-6, КС7-9, КС7-10, КС7-11**

**Показатели на один элемент**

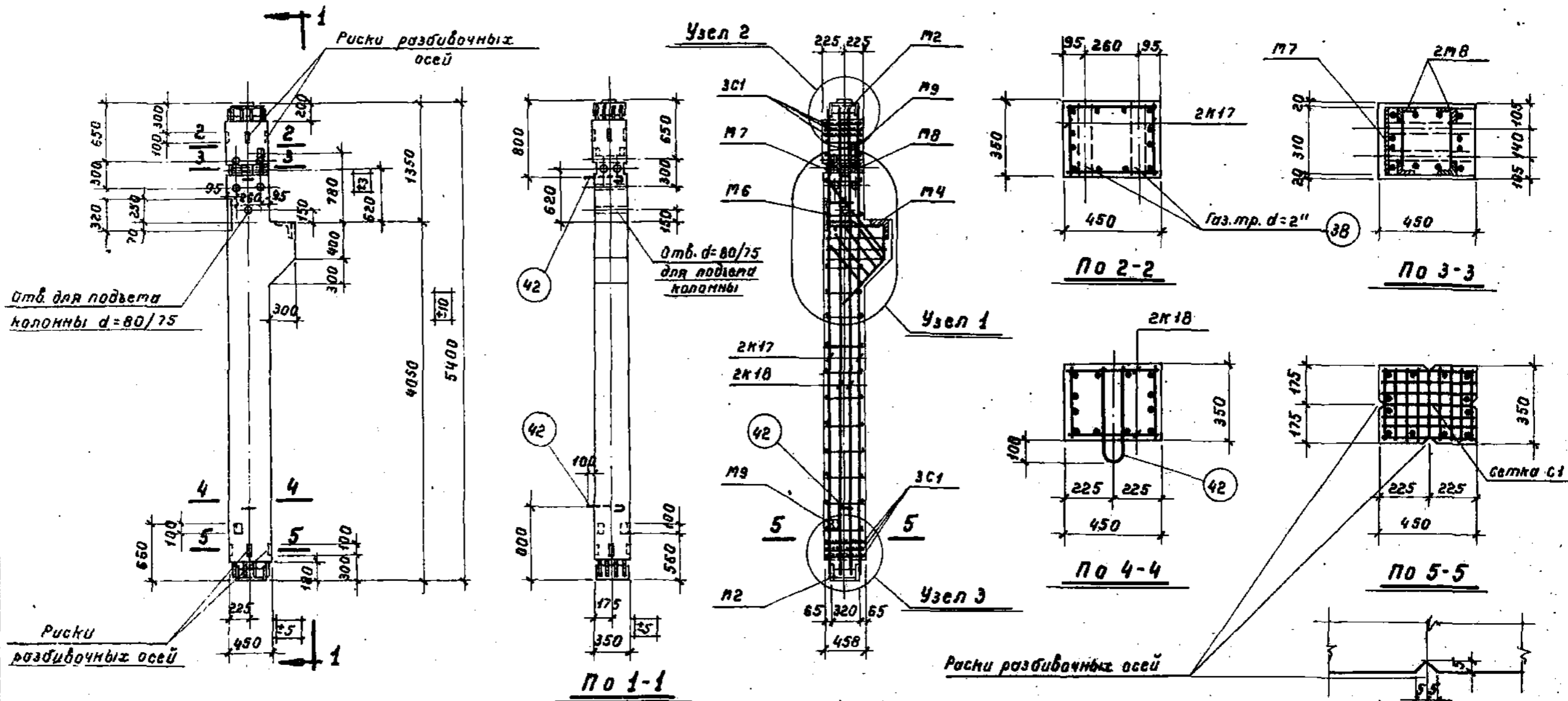
| Марка элемента | Вес элемента т | Содерж. стали в 1 м³ бетона кг | Марка бетона | Расход материалов |                                    |                          |                              |          |
|----------------|----------------|--------------------------------|--------------|-------------------|------------------------------------|--------------------------|------------------------------|----------|
|                |                |                                |              | Бетон м³          | сталь кг                           |                          |                              | Всего кг |
|                |                |                                |              |                   | Горячекат. периодич. профили 25T2C | Горячекат. круглая ст. 3 | Прокат ст. 3 заводские трубы |          |
| КС7-6          | 2,03           | 435                            | 300          | 0,814             | 243,2                              | 22,4                     | 88,4                         | 354,0    |
| КС7-9          | 2,03           | 368                            | 300          | 0,814             | 199,3                              | 22,4                     | 76,5                         | 298,2    |
| КС7-10         | 2,03           | 518                            | 300          | 0,814             | 305,5                              | 26,9                     | 88,4                         | 420,8    |
| КС7-11         | 2,03           | 634                            | 300          | 0,814             | 381,5                              | 32,6                     | 91,2                         | 515,3    |

**Примечания.**

1. Отклонения размеров колонн не должны превышать величин, указанных на данной чертеже.
2. Узлы даны на листе 54.
3. Арматурные каркасы и сетка даны на листах 56, 57.
4. Закладные детали даны на листах 57, 58.
5. Спецификация и выборка арматуры даны на листах 63-68.

|   |       |         |
|---|-------|---------|
| <b>Колонны.</b>   | Серия | УЩС-62  |
| Колонны КС7-6, КС7-9, КС7-10, КС7-11. Конструкции колонн и показатели расхода материалов. |       | лист 50 |

|           |         |
|-----------|---------|
| Подпись   | Иванов  |
| Должность | Инженер |
| Подпись   | Душев   |
| Должность | Инженер |
| Подпись   | Иванов  |
| Должность | Инженер |
| Подпись   | Душев   |
| Должность | Инженер |
| Подпись   | Иванов  |
| Должность | Инженер |
| Подпись   | Душев   |
| Должность | Инженер |



**Колонна КС 11-6**

**Примечания.**

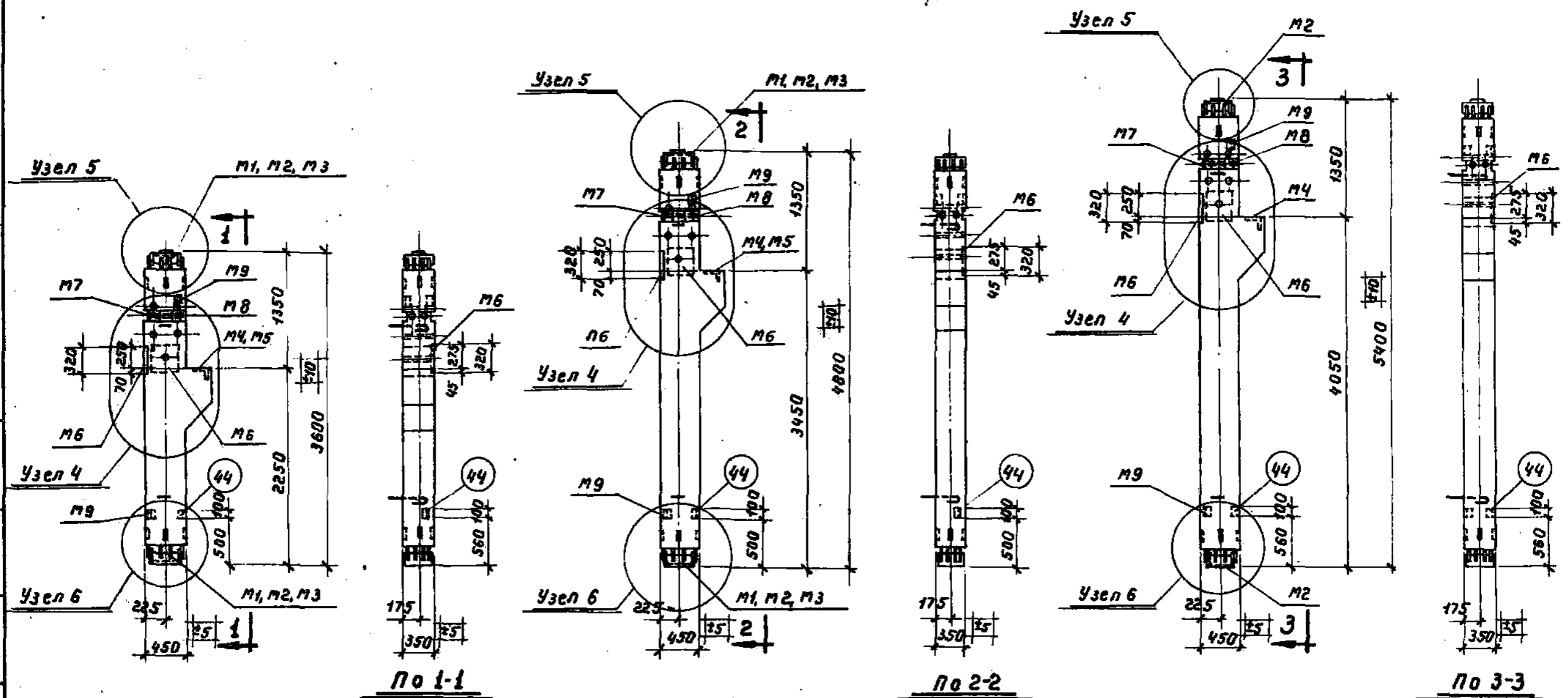
1. отклонения размеров колонн не должны превышать величин, указанных на данной чертеже.
2. Узлы даны на листе 54.
3. Арматурные каркасы и сетка даны на листе 57.
4. Закладные детали даны на листах 57, 58.
5. Спецификация и выборка арматуры даны на листе 67.

**Показатели на один элемент**

| Марка элемента | Вес элемента | Содерж. стали в 1 м <sup>3</sup> бетона кг | Марка бетона | Расход материалов    |                                     |                          |                             |          |
|----------------|--------------|--|--------------|----------------------|-------------------------------------|--------------------------|-----------------------------|----------|
|                |              |  |              | Бетон м <sup>3</sup> | Горячекат. периодич. профиля 25Г 26 | Горячекат. круглая ст. 3 | Прокат ст. 3 газобные трубы | Всего кг |
| КС 11-6        | 2,27         | 422  | 300          | 0,909                | 271,5                               | 23,4                     | 88,4                        | 383,3    |

|  |  |       |       |
|--|--|-------|-------|
| <b>Колонны</b>                                       |  | Серия | УС-62 |
| Колонна КС 11-6.                                     |  | лист  | 51    |
| Конструкция колонны и показатели расхода материалов. |  |       |       |

|            |            |           |           |
|------------|------------|-----------|-----------|
| Подпись    | Подпись    | Подпись   | Подпись   |
| Иванов     | Смирнов    | Дурнев    | Дурнев    |
| С.т.техн.  | Проектир.  | Проектир. | Проектир. |
| И.контр.   | И.инж.     | И.инж.    | И.инж.    |
| Нач. отд.  | Нач. сект. | С.т.инж.  |           |
| Проработан | Промышлен  |           |           |



**По 1-1**

**По 2-2**

**По 3-3**

**Колонны КСЗ-6-1, КСЗ-6-1А,**

**КСЗ-9-1, КСЗ-9-1А, КСЗ-10-1, КСЗ-10-1А,**

**КСЗ-11-1, КСЗ-11-1А**

**Колонны КС7-6-1, КС7-6-1А,**

**КС7-9-1, КС7-9-1А, КС7-10-1, КС7-10-1А,**

**КС7-11-1, КС7-11-1А**

**Колонны КСН-6-1, КСН-6-1А.**

**Примечание.**

Показатели на один элемент и общие примечания  
см. лист 53.

|  |  |       |               |
|--|--|-------|---------------|
| <b>Колонны.</b>                          |  | Серия | <b>УСГ-62</b> |
| Углубые колонны.<br>Опалубочные чертежи. |  | лист  | <b>52</b>     |

Проверил Дурова Д.И.  
 Глав. констр. Захарин  
 Нач. сект. Дыжнев  
 Сп. инж. Ядромов  
 Инженер-проектировщик

**Показатели на один элемент**

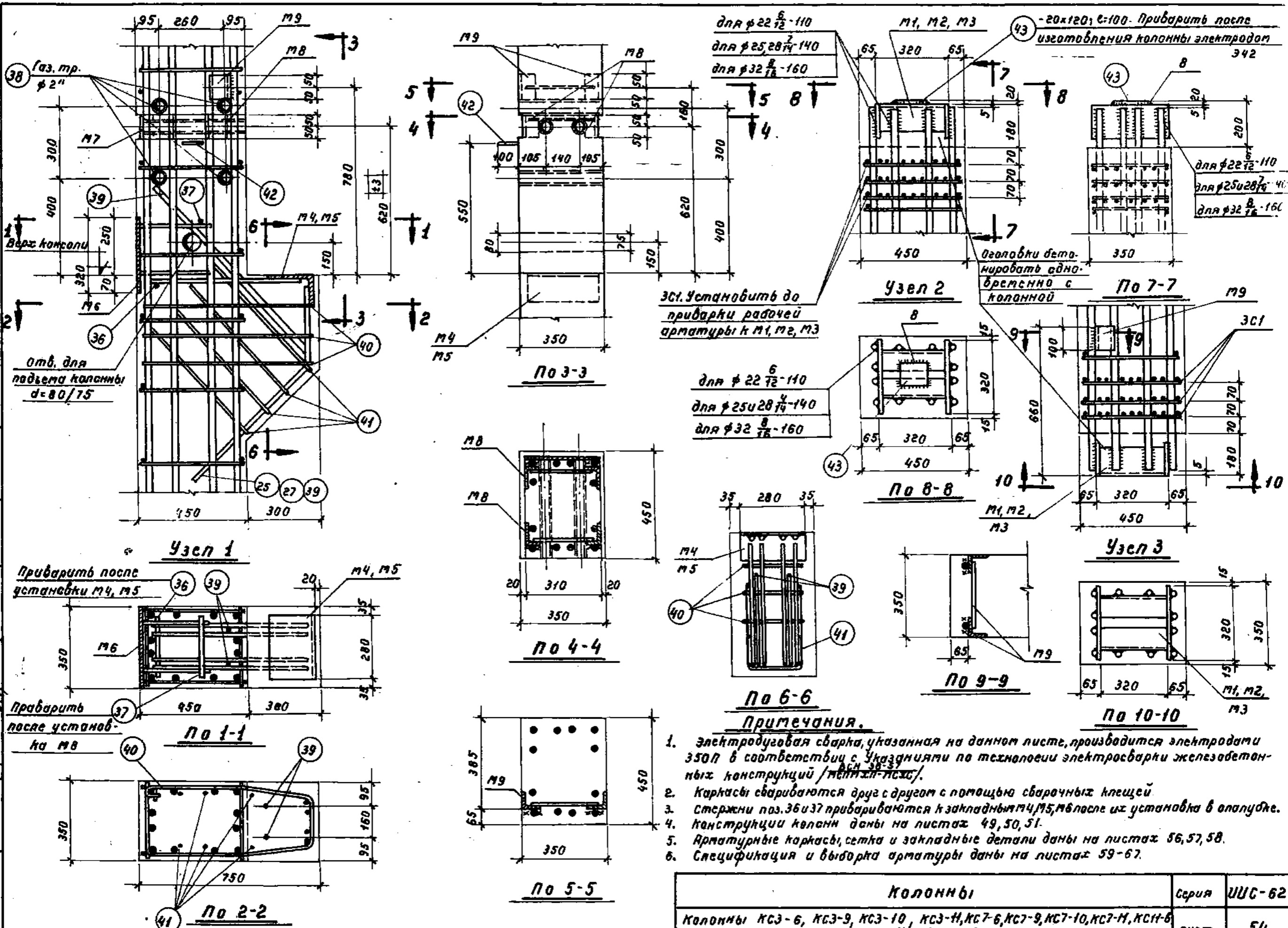
| Марка элемента | Вес элемента т | Содерж. стали в 1 м <sup>3</sup> бетона кг | Марка бетона | Расход материалов    |                                    |                        |                           |           |
|----------------|----------------|--|--------------|----------------------|------------------------------------|------------------------|---------------------------|-----------|
|                |                |  |              | Бетон м <sup>3</sup> | сталь кг.                          |                        |                           | Всего кг. |
|                |                |  |              |                      | Горячекат. периодич. профиль 25Г2С | Горячекат. круглая Ст3 | Прокат Ст.3 газобые трубы |           |
| КС3-6-1        | 1,56           | 499  | 300          | 0,624                | 192,1                              | 20,0                   | 98,3                      | 310,4     |
| КС3-6-1А       | 1,56           | 499  | 300          | 0,624                | 192,1                              | 20,0                   | 98,3                      | 310,4     |
| КС3-9-1        | 1,56           | 428  | 300          | 0,624                | 160,6                              | 20,0                   | 86,4                      | 287,0     |
| КС3-9-1А       | 1,56           | 428  | 300          | 0,624                | 160,6                              | 20,0                   | 86,4                      | 287,0     |
| КС3-10-1       | 1,56           | 579  | 300          | 0,624                | 239,4                              | 23,3                   | 98,3                      | 361,0     |
| КС3-10-1А      | 1,56           | 579  | 300          | 0,624                | 239,4                              | 23,3                   | 98,3                      | 361,0     |
| КС3-11-1       | 1,56           | 691  | 300          | 0,624                | 303,4                              | 27,2                   | 101,1                     | 431,7     |
| КС3-11-1А      | 1,56           | 691  | 300          | 0,624                | 303,4                              | 27,2                   | 101,1                     | 431,7     |
| КС7-6-1        | 2,03           | 451  | 300          | 0,814                | 247,1                              | 22,4                   | 98,3                      | 357,8     |
| КС7-6-1А       | 2,03           | 451  | 300          | 0,814                | 247,1                              | 22,4                   | 98,3                      | 357,0     |
| КС7-9-1        | 2,03           | 384  | 300          | 0,814                | 203,1                              | 22,4                   | 86,4                      | 311,9     |
| КС7-9-1А       | 2,03           | 384  | 300          | 0,814                | 203,1                              | 22,4                   | 86,4                      | 311,8     |
| КС7-10-1       | 2,03           | 534  | 300          | 0,814                | 309,4                              | 26,9                   | 98,3                      | 434,8     |
| КС7-10-1А      | 2,03           | 534  | 300          | 0,814                | 309,4                              | 26,9                   | 98,3                      | 434,6     |
| КС7-11-1       | 2,03           | 650  | 300          | 0,814                | 395,4                              | 32,6                   | 101,1                     | 529,1     |
| КС7-11-1А      | 2,03           | 650  | 300          | 0,814                | 395,4                              | 32,6                   | 101,1                     | 529,1     |
| КС11-6-1       | 2,27           | 437  | 300          | 0,909                | 275,4                              | 23,4                   | 98,3                      | 397,1     |
| КС11-6-1А      | 2,27           | 437  | 300          | 0,909                | 275,4                              | 23,4                   | 98,3                      | 397,1     |

Примечания.

1. Опалубочные чертежи колонн даны на листе 52.
2. Отклонения размеров колонн не должны превышать величин, указанных на листе 52.
3. Колонна КС3-6-1 отличается от колонны КС3-6, КС3-9-1 от КС3-9, КС3-10-1 от КС3-10, КС3-11-1 от КС3-11, КС7-6-1 от КС7-6, КС7-9-1 от КС7-9, КС7-10-1 от КС7-10, КС7-11-1 от КС7-11; КС11-6-1 от КС11-6 только установкой дополнительной закладной детали МВ и уголка поз. (44).
4. Колонна КС3-6-1А отличается от колонны КС3-6-1, КС3-9-1А от КС3-9-1, КС3-10-1А от КС3-10-1, КС3-11-1А от КС3-11-1, КС7-6-1А от КС7-6-1, КС7-9-1А от КС7-9-1, КС7-10-1А от КС7-10-1, КС7-11-1А от КС7-11-1, КС11-6-1А от КС11-6-1 зеркальным расположением дополнительной закладной детали МВ и уголка поз. (44).
5. Узлы даны на листе 55.
6. Арматурные каркасы и сетка даны на листах 56,57.
7. Закладные детали даны на листах 57,58.
8. Спецификация и выборка арматуры даны на листах 59-67.

Проверено: [подпись]  
 Утверждено: [подпись]  
 Разработано: [подпись]

|   |  |       |         |
|---|--|-------|---------|
| <b>Колонны.</b>                         |  | Серия | УУС-62. |
| Угловые колонны.                        |  | лист  | 53      |
| Показатели на один элемент. Примечания. |  |       |         |

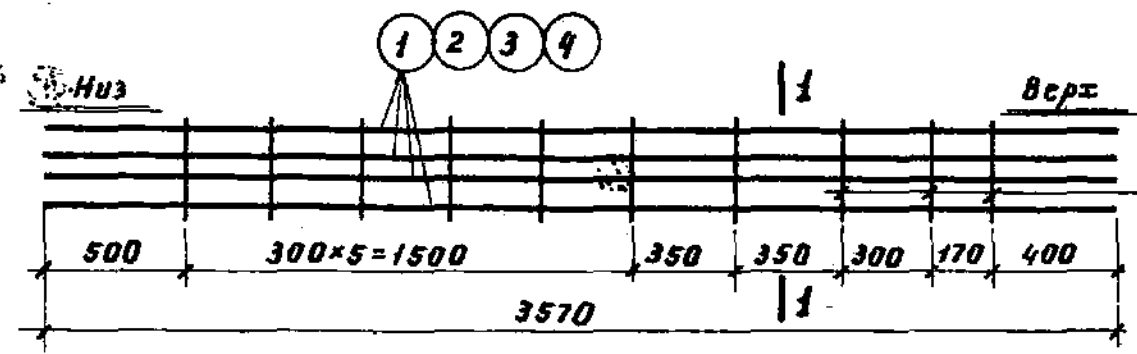


- Примечания.**
1. Электродуговая сварка, указанная на данном листе, производится электродами Э30П в соответствии с указаниями по технологии электросварки железобетонных конструкций /СП 70-103-97/.
  2. Каркасы свариваются друг с другом с помощью сварочных клещей.
  3. Стержни поз. 36 и 37 привариваются к закладным М4, М5 после их установки в опалубку.
  4. Конструкции колонн даны на листах 49, 50, 51.
  5. Арматурные каркасы, сетка и закладные детали даны на листах 56, 57, 58.
  6. Спецификация и выборка арматуры даны на листах 59-67.

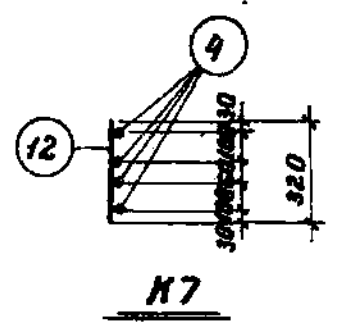
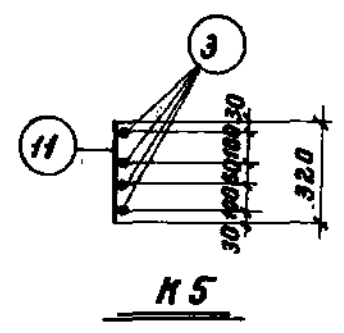
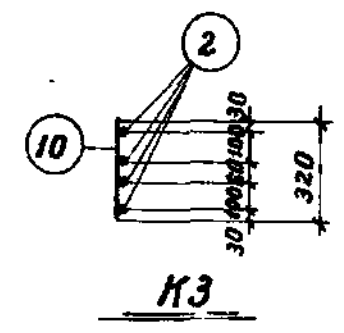
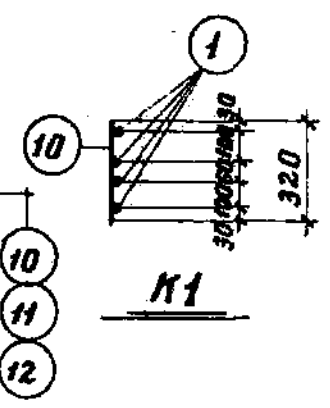
|   |  |       |       |
|---|--|-------|-------|
| <b>Колонны</b>  |  | Серия | УС-62 |
| Колонны КС3-6, КС3-9, КС3-10, КС3-11, КС7-6, КС7-9, КС7-10, КС7-11, КС11-6<br>Узлы 1, 2, 3. |  | лист  | 54    |

Выполнил: [Имя]  
 Проверил: [Имя]  
 Инженер [Имя]  
 Ст. инж. [Имя]

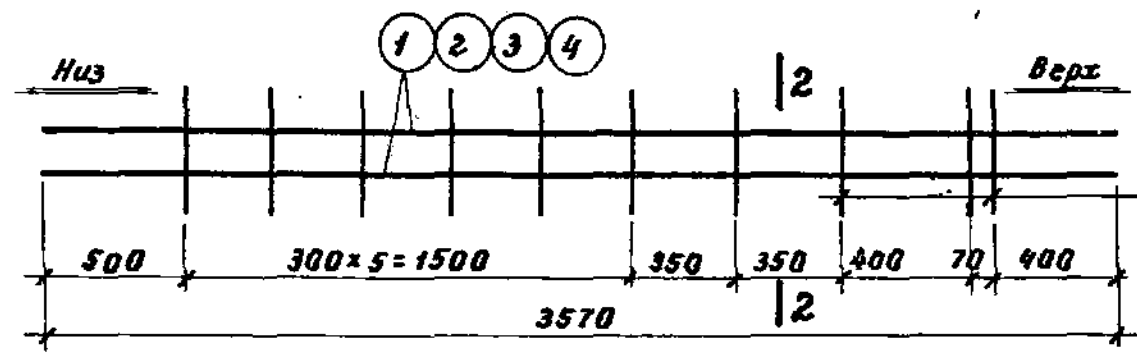




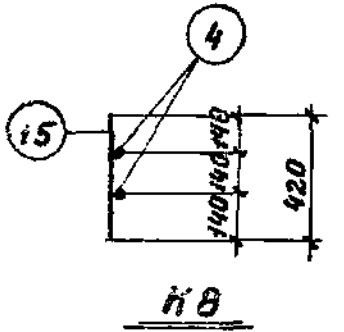
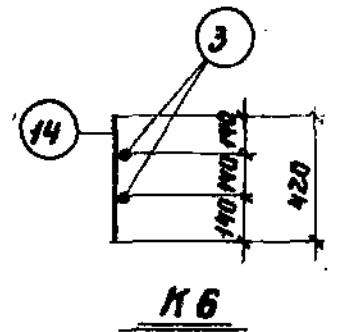
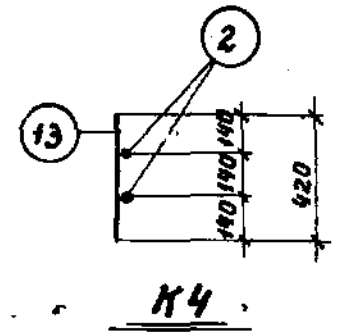
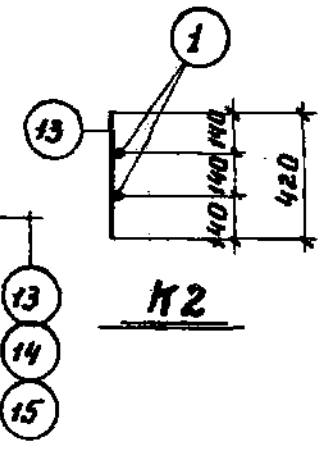
**Каркасы К1, К3, К5, К7**



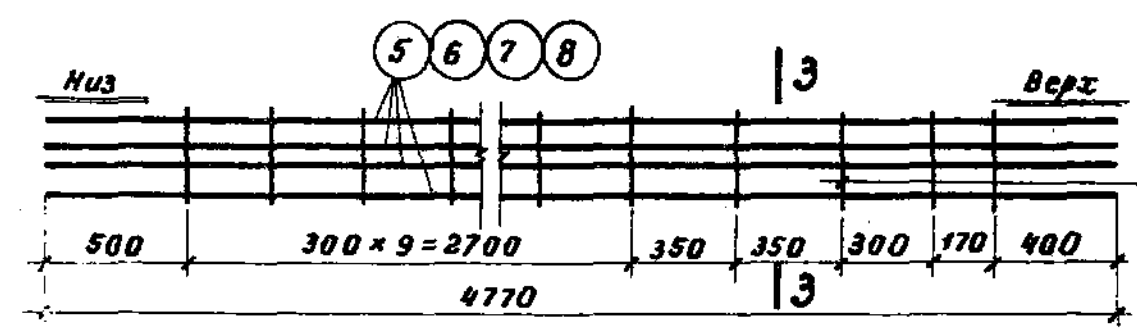
**По 1-1**



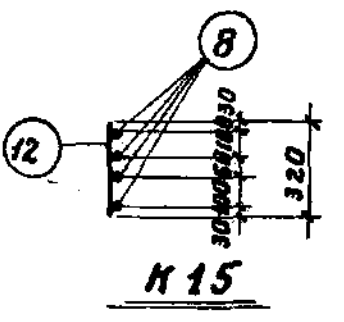
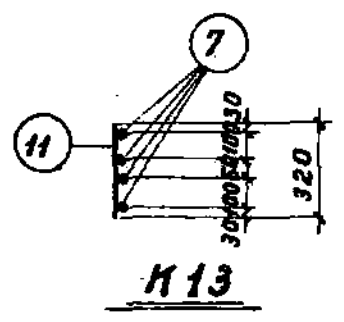
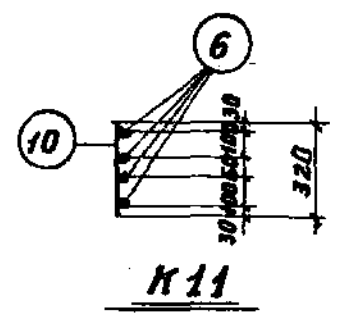
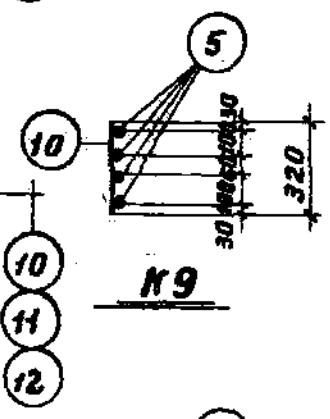
**Каркасы К2, К4, К6, К8**



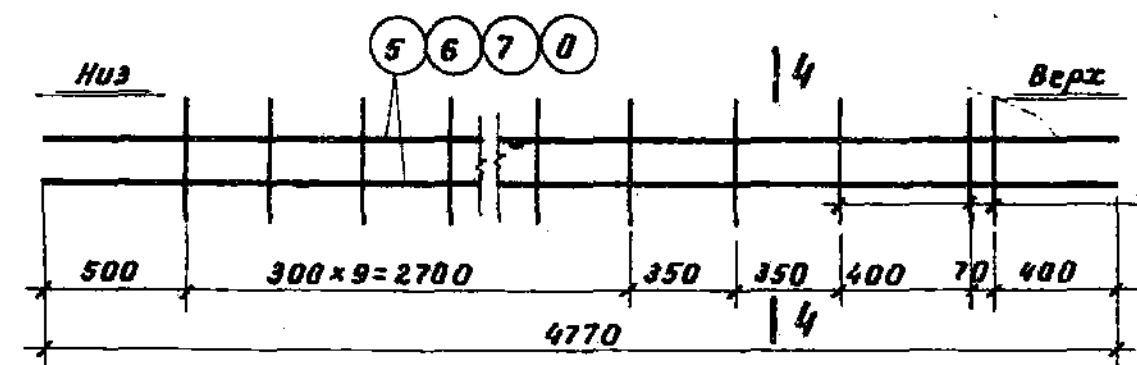
**По 2-2**



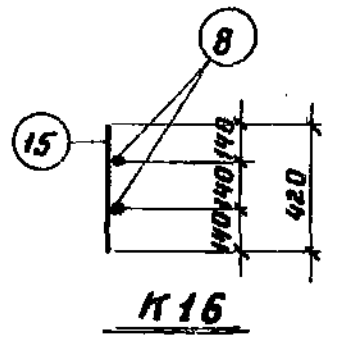
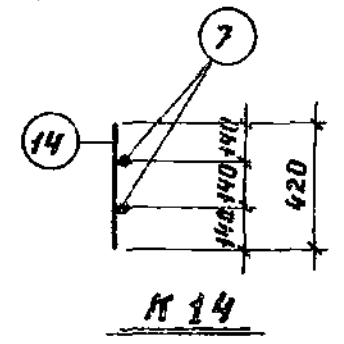
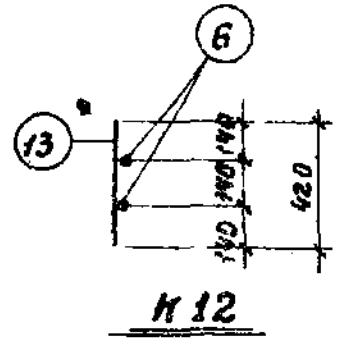
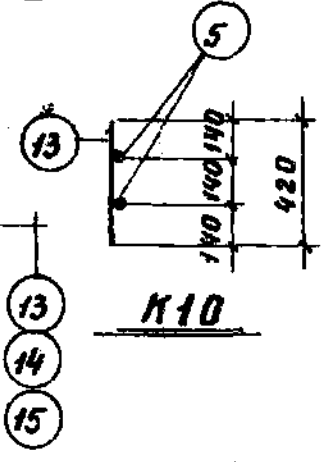
**Каркасы К9, К11, К13, К15**



**По 3-3**



**Каркасы К10, К12, К14, К16**



**По 4-4**

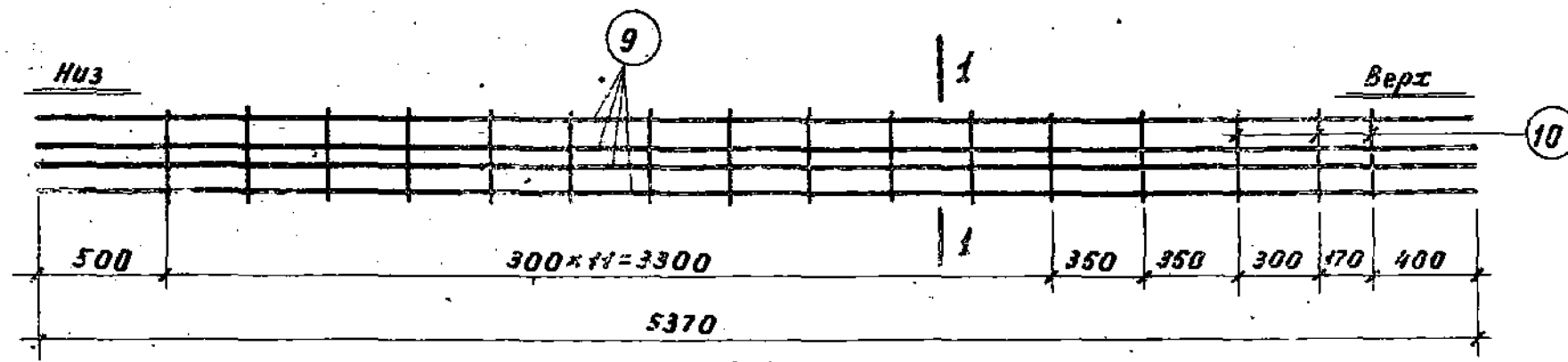
**Примечания.**

1. конструкции колонн см. листы 49-52.
2. Общие примечания см. лист 57.

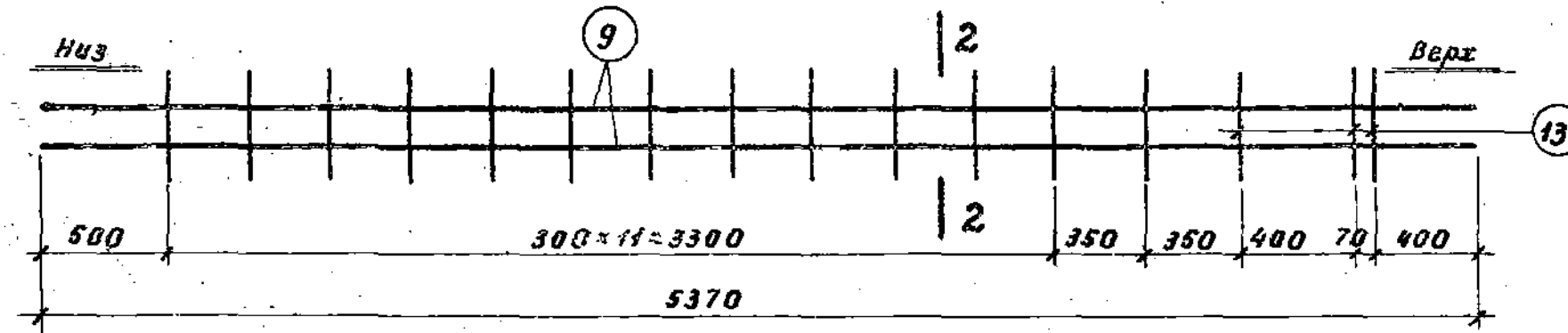
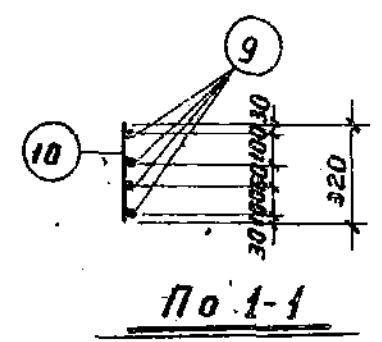
|                 |  |       |        |
|-----------------|--|-------|--------|
| <b>Колонны.</b> |  | Серия | УУС-62 |
| Каркасы К1-К16. |  | Лист  | 56     |

|                  |                  |                  |                  |
|------------------|------------------|------------------|------------------|
| Разработчик      | Инженер          | Л. С. Мухоморова | Л. С. Мухоморова |
| Наз. отд.        | Золото           | В. А. Золотых    | В. А. Золотых    |
| Гл. констр.      | Золотых          | В. А. Золотых    | В. А. Золотых    |
| Мех. септ.       | В. А. Золотых    | В. А. Золотых    | В. А. Золотых    |
| Ст. инж.         | А. В. Мухоморова | А. В. Мухоморова | А. В. Мухоморова |
| Мех. септ.       | Мех. септ.       | Мех. септ.       | Мех. септ.       |
| Ст. инж.         | Ст. инж.         | Ст. инж.         | Ст. инж.         |
| Инженер          | Инженер          | Инженер          | Инженер          |
| Л. С. Мухоморова | Л. С. Мухоморова | Л. С. Мухоморова | Л. С. Мухоморова |

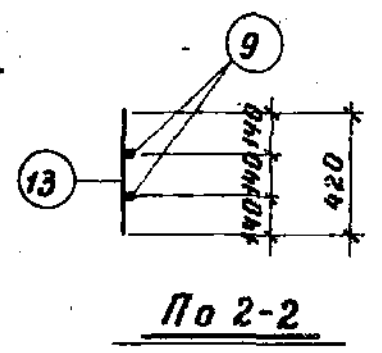




**Каркас К17**

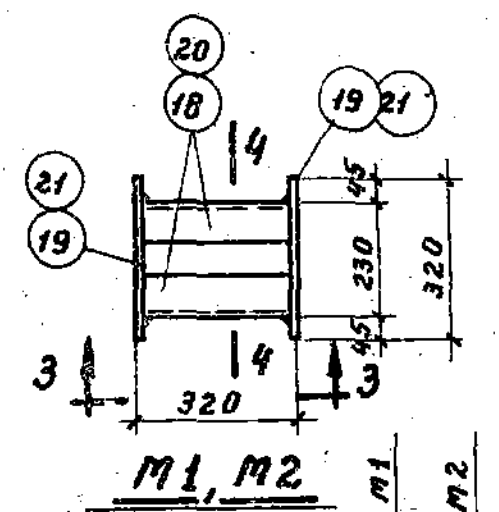


**Каркас К18**

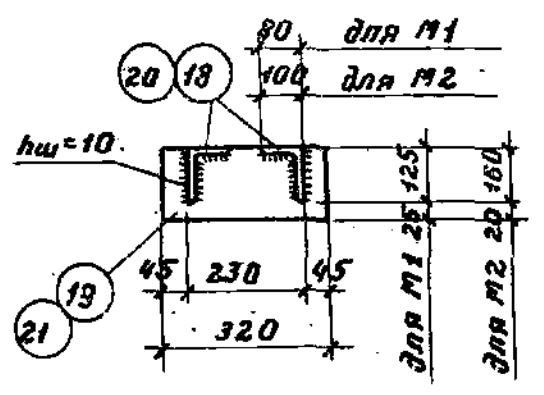


**Примечания.**

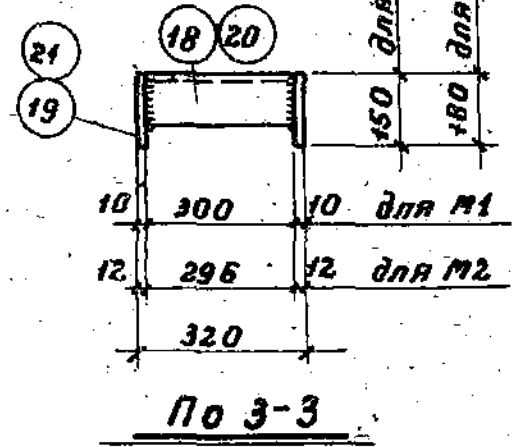
1. Каркасы и сетка должны изготавливаться при помощи контактной точечной сварки в соответствии с Техническими условиями на сварную арматуру для железобетонных конструкций /ТУ-73-56/.
2. Закладные детали М1 и М2 изготавливаются с помощью электродуговой сварки электродами Э42.
3. Конструкции колонн даны на листах 49-52.
4. Узлы колонн даны на листах 54, 55.
5. Спецификация и выборка арматуры даны на листах 59-67.



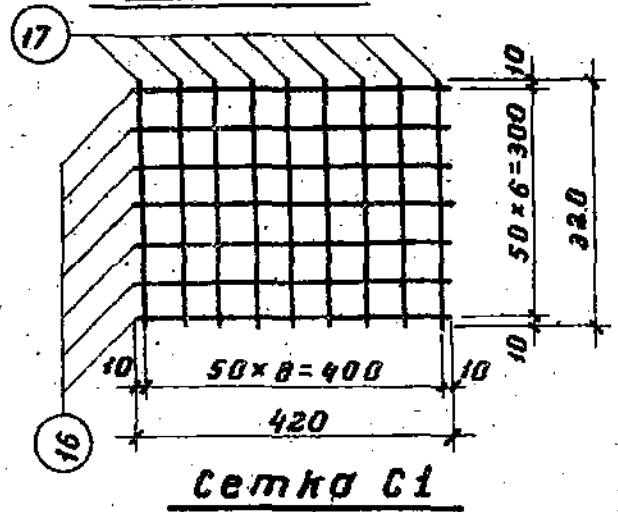
**М1, М2**



**По 4-4**



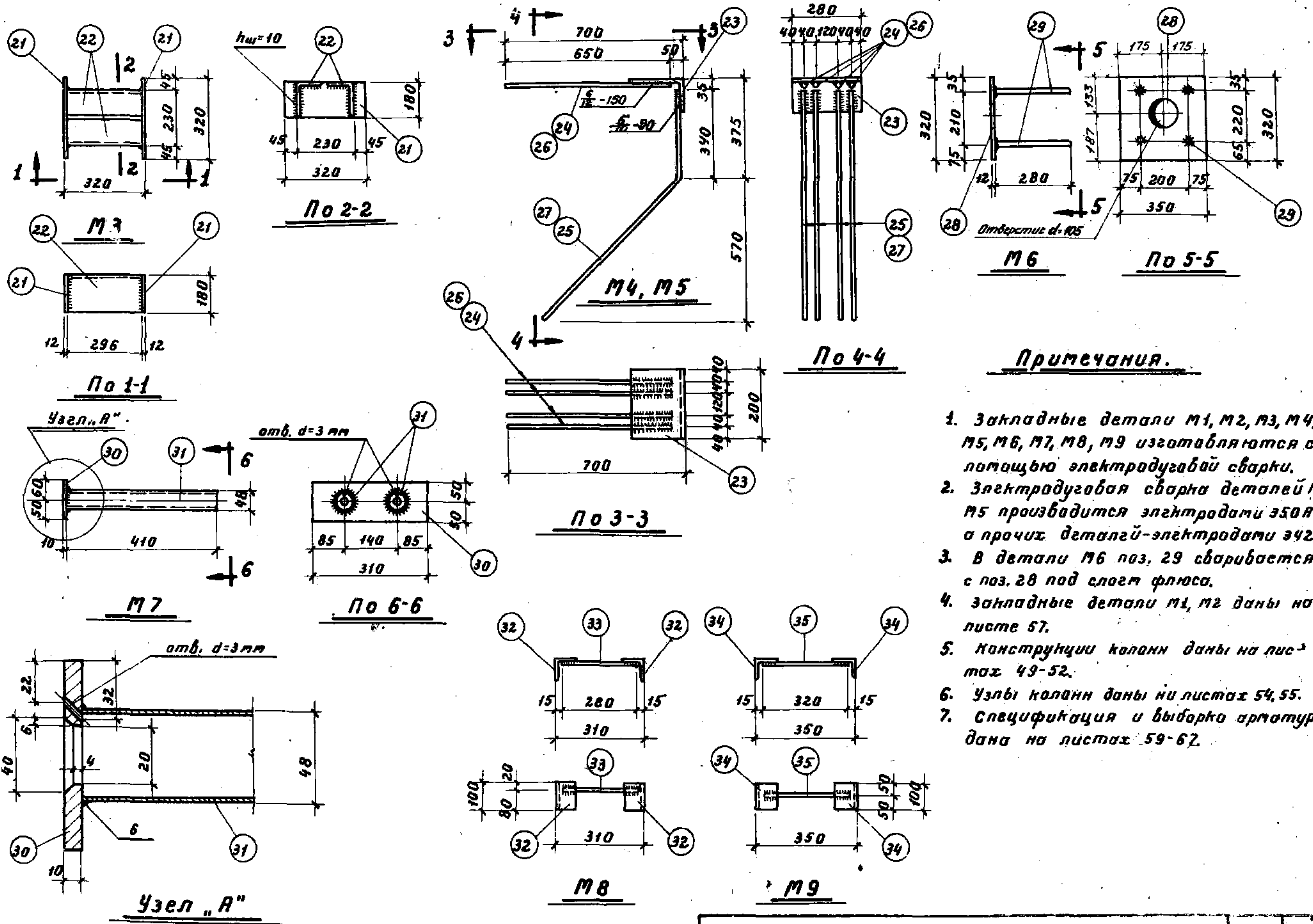
**По 3-3**



**Сетка С1**

|  |  |       |        |
|--|--|-------|--------|
| <b>Колонны.</b>                                      |  | Серия | УУС-62 |
| Каркасы К17, К18. Сетка С1. Закладные детали М1, М2. |  | Лист  | 57     |

|             |         |             |         |             |
|-------------|---------|-------------|---------|-------------|
| Разработчик | Инженер | М.С. Золото | Инженер | М.С. Золото |
| Проверен    | Инженер | В.И. Золото | Инженер | В.И. Золото |
| Согласован  | Инженер | С.И. Золото | Инженер | С.И. Золото |
| Утвержден   | Инженер | А.И. Золото | Инженер | А.И. Золото |



Примечания.

1. Закладные детали М1, М2, М3, М4, М5, М6, М7, М8, М9 изготавливаются с помощью электродугавой сварки.
2. Электродугавая сварка деталей М4, М5 производится электродами Э50А, а прочих деталей - электродами Э42.
3. В детали М6 поз. 29 сваривается с поз. 28 под углом флюса.
4. Закладные детали М1, М2 даны на листе 57.
5. Конструкции колонн даны на листах 49-52.
6. Узлы колонн даны на листах 54, 55.
7. Спецификация и выборка арматуры дана на листах 59-67.

|                         |  |       |        |
|-------------------------|--|-------|--------|
| <b>Колонны.</b>         |  | Серия | УИС 62 |
| Закладные детали М3-М9. |  | Лист  | 53     |

|            |         |        |             |          |         |
|------------|---------|--------|-------------|----------|---------|
| Нальность  | Фотиния | Вадим  | Возможность | Фотиния  | Людмила |
| Нач. отд.  | Зарина  | Михаил | Ст. техник  | Иванов   | Иванов  |
| Нач. сект. | Зарина  | Виктор | Техник      | Болдырев | Савин   |
| Ст. инж.   | Иванов  | Иванов | Прораб      | Аурнеба  | Душман  |
| Инженер    | Иванов  | Иванов |             |          |         |

### Спецификация арматуры на один элемент

| Марка элемента    | Каркас, сетка, отдельные стерж. | № поз.        | Эскиз    | φ или сечение | Длина мм   | К-во шт. | Общая длина м |      |
|-------------------|---------------------------------|---------------|----------|---------------|------------|----------|---------------|------|
| КС3-6             | К3                              | 2             |          | 25пп          | 3570       | 8        | 28,6          |      |
|                   |                                 | 10            |          | 8             | 320        | 20       | 6,4           |      |
|                   | К4                              | 2             | ст. выше |               | 25пп       | 3570     | 4             | 14,3 |
|                   |                                 | 13            |          | 8             | 420        | 20       | 8,4           |      |
|                   | С1                              | 16            |          | 6             | 420        | 42       | 17,6          |      |
|                   |                                 | 17            |          | 6             | 320        | 54       | 17,3          |      |
|                   | М2                              | 20            | Уголок   |               | 160x100x10 | 296      | 4             | 1,2  |
|                   |                                 | 21            | Полоса   |               | 12x180     | 320      | 4             | 1,3  |
|                   | М4                              | 23            | Уголок   |               | 200x125x12 | 280      | 1             | 0,3  |
|                   |                                 | 24            |          | 20пп          | 650        | 4        | 2,6           |      |
|                   |                                 | шт. 1         | 25       |               | 16пп       | 1140     | 4             | 4,6  |
|                   |                                 |               | М6       | 28            | лист       | 12x320   | 350           | 1    |
|                   | шт. 1                           | 29            |          | 22пп          | 280        | 4        | 1,1           |      |
|                   | М7                              | 30            | Полоса   |               | 10x100     | 310      | 1             | 0,3  |
|                   |                                 | шт. 1         | 31       | Газовая труба | d=1 1/2"   | 410      | 2             | 0,8  |
| М8                | 32                              | Уголок        |          | 90x56x8       | 100        | 4        | 0,4           |      |
|                   | шт. 2                           | 33            |          | 12пп          | 280        | 2        | 0,6           |      |
| М9                | 34                              | Уголок        |          | 80x8          | 100        | 4        | 0,4           |      |
|                   | шт. 2                           | 35            |          | 12пп          | 320        | 2        | 0,6           |      |
| Отдельные стержни | 36                              |               | 20пп     | 280           | 1          | 0,3      |               |      |
|                   | 37                              |               | 22пп     | 250           | 1          | 0,3      |               |      |
|                   | 38                              | Газовая труба |          | d=2"          | 350        | 4        | 1,4           |      |
|                   | 39                              |               | 12пп     | 1900          | 2          | 3,8      |               |      |
|                   | 40                              |               | 6        | 2110          | 3          | 6,3      |               |      |
|                   | 41                              |               | 6        | 1510          | 4          | 6,0      |               |      |

| Марка элемента   | Каркас, сетка, отдельные стерж. | № поз. | Эскиз  | φ или сечение | Длина мм | К-во шт. | Общая длина м |
|--|---------------------------------|--------|--------|---------------|----------|----------|---------------|
| КС3-6  | Отдельные стержни               | 42     |        | 16            | 1150     | 2        | 2,3           |
|  |                                 | 43     | Полоса | 20x120        | 100      | 1        | 0,1           |
| Каркасы К3 и К4, сетку С1, закладные детали М2, М4, М7, М8, М9 и отдельные стержни поз. № № 36, 38, 39, 40, 41, 42, 43 ст. колонну КС3-6 |                                 |        |        |               |          |          |               |
| КС3-6-1А   | М6 шт. 2                        | 28     | лист   | 12x320        | 350      | 2        | 0,7           |
|  |                                 | 29     |        | 22пп          | 200      | 0        | 2,2           |
|  | Отд. стерж.                     | 37     |        | 22пп          | 250      | 2        | 0,5           |
|  | 44                              | Уголок | 80x8   | 100           | 1        | 0,1      |               |

| Марка элемента |  | Горячекатаная периодического профиля 25Г2С |      | Горячекат. круглая Ст.3 |      | Прокат Ст.3 газобые трубы |     |     |             |     |             |           |           |      |      | Всего кг |      |               |                   |
|----------------|--|--|------|-------------------------|------|---------------------------|-----|-----|-------------|-----|-------------|-----------|-----------|------|------|----------|------|---------------|-------------------|
|                |  | 25пп                                       | 22пп | 20пп                    | 16пп | 12пп                      | 10  | 8   | 1200x125x12 |     | 1600x100x10 | 190x150x8 | 180x120x8 | δ=20 | δ=12 |          | δ=10 | Газ. тр. δ=2" | Газ. тр. δ=1 1/2" |
| КС3-6          |  | 165  | 4,2  | 7,2                     | 7,3  | 4,5                       | 3,6 | 5,9 | 10,5        | 8,9 | 23,8        | 3,5       | 3,9       | 1,9  | 34,1 | 2,4      | 6,8  | 3,1           | 296,6             |
| КС3-6-1        |  | 165  | 0,1  | 7,2                     | 7,3  | 4,5                       | 3,6 | 5,9 | 10,5        | 8,9 | 23,8        | 3,5       | 4,8       | 1,9  | 43,1 | 2,4      | 6,8  | 3,1           | 310,4             |
| КС3-6-1А       |  | 165  | 0,1  | 7,2                     | 7,3  | 4,5                       | 3,6 | 5,9 | 10,5        | 8,9 | 23,8        | 3,5       | 4,8       | 1,9  | 43,1 | 2,4      | 6,8  | 3,1           | 310,4             |

- Примечания.**
1. Конструкции колонн даны на листах 49, 62.
  2. Узлы даны на листах 54, 55.
  3. Арматурные каркасы и сетка даны на листах 56, 57.
  4. Закладные детали даны на листах 57, 50.

|                                   |  |       |        |
|-----------------------------------|--|-------|--------|
| <b>Колонны.</b>                   |  | серия | УИС-62 |
| Колонны КС3-6, КС3-6-1, КС3-6-1А. |  | лист  | 59     |
| Спецификация и выборка арматуры.  |  |       |        |

Подпись *В.И. Сидорова*  
 Должность *Инженер*  
 Подпись *М.И. Зарубин*  
 Должность *Инженер*  
 Подпись *И.И. Сидорова*  
 Должность *Инженер*  
 Подпись *А.И. Сидорова*  
 Должность *Инженер*  
 Подпись *В.И. Сидорова*  
 Должность *Инженер*  
 Подпись *И.И. Сидорова*  
 Должность *Инженер*  
 Подпись *А.И. Сидорова*  
 Должность *Инженер*

## Спецификация арматуры на один элемент

| Марка элемента | Каркас, сетка, отдельные стерж. | №№ поз. | Эскиз         | φ или сечение | Длина мм | К-во шт. | Общая длина м |     |
|----------------|---------------------------------|---------|---------------|---------------|----------|----------|---------------|-----|
| <b>КСЗ-9</b>   | К1<br>шт.2                      | 1       |               | 22 лл         | 3570     | 8        | 28,6          |     |
|                |                                 | 10      |               | 8             | 320      | 20       | 6,4           |     |
|                | К2<br>шт.2                      | 1       | ст. выше      | 22 лл         | 3570     | 4        | 14,3          |     |
|                |                                 | 13      |               | 8             | 420      | 20       | 8,4           |     |
|                | С1<br>шт.6                      | 16      |               | 6             | 420      | 42       | 17,6          |     |
|                |                                 | 17      |               | 6             | 320      | 54       | 17,3          |     |
|                | М1<br>шт.2                      | 18      | Уголок        | 125x50x10     | 300      | 4        | 1,2           |     |
|                |                                 | 19      | Полоса        | 10x150        | 320      | 4        | 1,3           |     |
|                | М5<br>шт.1                      | 23      | Уголок        | 200x125x12    | 280      | 1        | 0,3           |     |
|                |                                 | 26      |               | 22 лл         | 650      | 4        | 2,6           |     |
|                |                                 |         | 27            |               | 20 лл    | 1140     | 4             | 4,6 |
|                | М6<br>шт.1                      | 28      | Лист          | 12x320        | 350      | 1        | 0,4           |     |
|                |                                 | 29      |               | 22 лл         | 280      | 4        | 1,1           |     |
|                | М7<br>шт.1                      | 30      | Полоса        | 10x100        | 310      | 1        | 0,3           |     |
|                |                                 | 31      | Газовая труба | d=1 1/2"      | 410      | 2        | 0,8           |     |
|                | М8<br>шт.2                      | 32      | Уголок        | 90x56x8       | 100      | 4        | 0,4           |     |
|                |                                 | 33      |               | 12 лл         | 280      | 2        | 0,6           |     |
|                | М9<br>шт.2                      | 34      | Уголок        | 80x8          | 100      | 4        | 0,4           |     |
|                |                                 | 35      |               | 12 лл         | 320      | 2        | 0,6           |     |
|                | Отдельные стержни               |         | 36            |               | 20 лл    | 280      | 1             | 0,3 |
|                |                                 | 37      |               | 22 лл         | 250      | 1        | 0,3           |     |
|                |                                 | 38      | Газовая труба | d=2"          | 350      | 4        | 1,4           |     |
|                |                                 | 39      |               | 12 лл         | 1900     | 2        | 3,8           |     |
|                |                                 | 40      |               | 6             | 2110     | 3        | 6,3           |     |
|                | 41                              |         | 6             | 1510          | 1        | 6,0      |               |     |

| Марка элемента  | Каркас, сетка, отдельные стерж.   | №№ поз. | Эскиз  | φ или сечение | Длина мм | К-во шт. | Общая длина м |
|-----------------|---|---------|--------|---------------|----------|----------|---------------|
| <b>КСЗ-9</b>    | Отдельные стержни   | 42      |        | 16            | 1150     | 2        | 2,3           |
|                 |   | 43      | Полоса | 20x120        | 100      | 1        | 0,1           |
| <b>КСЗ-9-1</b>  | Каркасы К1 и К2, сетку С1, закладные детали М1, М5, М7, М8, М9 и отдельные стержни поз. №№ 36, 30, 39, 40, 41, 42, 43 ст. колонны КСЗ-9 |         |        |               |          |          |               |
| <b>КСЗ-9-1А</b> | М6<br>шт.2  | 28      | Лист   | 12x320        | 350      | 2        | 0,7           |
|                 |   | 29      |        | 22 лл         | 280      | 8        | 2,2           |
|                 | отд.<br>стерж.  | 37      |        | 22 лл         | 250      | 2        | 0,5           |
|                 |   | 44      | Уголок | 80x8          | 100      | 1        | 0,1           |

| Выборка стали на один элемент |  |       |       |                            |     |      |                           |           |           |           |           |           |           |               |                   |       |
|-------------------------------|--|-------|-------|----------------------------|-----|------|---------------------------|-----------|-----------|-----------|-----------|-----------|-----------|---------------|-------------------|-------|
| Марка элемента                | Горячекатаная периодического профиля 25Г2С |       |       | Горячекатаная круглая Ст.3 |     |      | Прокат Ст.3 Газовые трубы |           |           |           |           |           | Всего кг. |               |                   |       |
|                               | 22 лл                                      | 20 лл | 12 лл | 10                         | 8   | 6    | 1200x125x10               | 1250x80x8 | 1500x80x8 | 1800x80x8 | 2000x80x8 | 2500x80x8 |           | Газ. тр. d=2" | Газ. тр. d=1 1/2" |       |
| КСЗ-9                         | 140  | 12,1  | 4,5   | 3,6                        | 5,9 | 10,5 | 8,9                       | 18,5      | 3,5       | 3,9       | 1,9       | 12,1      | 17,7      | 8,8           | 3,1               | 253,1 |
| КСЗ-9-1                       | 144  | 12,1  | 4,5   | 3,6                        | 5,9 | 10,5 | 8,9                       | 18,6      | 3,5       | 4,8       | 1,9       | 21,1      | 17,7      | 6,8           | 3,1               | 267,0 |
| КСЗ-9-1А                      | 144  | 12,1  | 4,5   | 3,6                        | 5,9 | 10,5 | 8,9                       | 18,6      | 3,5       | 4,8       | 1,9       | 21,1      | 17,7      | 6,8           | 3,1               | 267,0 |

### Примечания.

1. Конструкции колонн даны на листах 49, 52.
2. Узлы даны на листах 54, 55.
3. Арматурные каркасы и сетка даны на листах 56, 57.
4. Закладные детали даны на листах 57, 58.

| Колонны.   |  | Серия | УУС-62 |
|--|--|-------|--------|
| Колонны КСЗ-9, КСЗ-9-1, КСЗ-9-1А. Спецификация и выборка арматуры. |  | Лист  | 60     |

Гл. констр. Загородный район, Выховский район, ст. в.ж. Набережные Челны.

# Спецификация арматуры на один элемент

| Марка элемента    | Каркас, сетка, отдельные стержни | №№ поз.       | Эскиз         | φ или сечение | Длина мм | К-во шт. | Общая длина м |
|-------------------|----------------------------------|---------------|---------------|---------------|----------|----------|---------------|
| КС-10             | КС                               | 3             |               | 28 пл         | 3570     | 8        | 28,6          |
|                   |                                  | 11            |               | 10            | 320      | 20       | 6,4           |
|                   | КБ                               | 3             | см. выше      | 28 пл         | 3570     | 4        | 14,3          |
|                   |                                  | 14            |               | 10            | 420      | 20       | 8,4           |
|                   | С1                               | 16            |               | 6             | 420      | 42       | 17,6          |
|                   |                                  | 17            |               | 6             | 320      | 54       | 17,3          |
|                   | М2                               | 20            | Уголок        | 160x100x10    | 296      | 4        | 1,2           |
|                   |                                  | 21            | Полоса        | 12x180        | 320      | 4        | 1,3           |
|                   | М5                               | 23            | Уголок        | 200x125x12    | 280      | 1        | 0,3           |
|                   |                                  | 26            |               | 22 пл         | 650      | 4        | 2,6           |
|                   |                                  | 27            |               | 20 пл         | 1140     | 4        | 4,6           |
|                   | М6                               | 28            | Лист          | 12x320        | 350      | 1        | 0,9           |
|                   |                                  | 29            |               | 22 пл         | 280      | 4        | 1,1           |
|                   | М7                               | 30            | Полоса        | 10x100        | 310      | 1        | 0,3           |
| 31                |                                  | Газовая труба | d=1 1/2"      | 410           | 2        | 0,8      |               |
| М8                | 32                               | Уголок        | 80x56x8       | 100           | 4        | 0,4      |               |
|                   | 33                               |               | 12 пл         | 280           | 2        | 0,6      |               |
| М9                | 34                               | Уголок        | 80x8          | 100           | 4        | 0,6      |               |
|                   | 35                               |               | 12 пл         | 320           | 2        | 0,6      |               |
| Отдельные стержни |                                  | 36            |               | 20 пл         | 280      | 1        | 0,3           |
|                   |                                  | 37            |               | 22 пл         | 250      | 1        | 0,3           |
|                   |                                  | 38            | Газовая труба | d=2"          | 350      | 4        | 1,4           |
|                   |                                  | 39            |               | 12 пл         | 1900     | 2        | 3,8           |
|                   |                                  | 40            |               | 6             | 2110     | 3        | 6,3           |
|                   |                                  | 41            |               | 6             | 1510     | 4        | 6,0           |

| Марка элемента   | Каркас, сетка, отдельные стержни | №№ поз. | Эскиз  | φ или сечение | Длина мм | К-во шт. | Общая длина м |
|--|----------------------------------|---------|--------|---------------|----------|----------|---------------|
| КС3-10   | Отдельные стержни                | 42      |        | 16            | 1150     | 2        | 2,3           |
|  |                                  | 43      | Полоса | 20x120        | 100      | 1        | 0,1           |
| Каркасы К5 и К6, сетку С1, закладные детали М2, М5, М7, М8, М9 и отдельные стержни поз. №№ 36, 38, 39, 40, 41, 42, 43 см. колонну КС3-10 |                                  |         |        |               |          |          |               |
| КС3-10-1   | М6                               | 28      | Лист   | 12x320        | 350      | 2        | 0,7           |
|  |                                  | 29      |        | 22 пл         | 280      | 8        | 2,2           |
| КС3-10-1А  | Отд. стержни                     | 37      |        | 22 пл         | 250      | 2        | 0,5           |
|  |                                  | 44      | Уголок | 80x8          | 100      | 1        | 0,1           |

## Выборка стали на один элемент

| Марка элемента | Горячекатанная периодического профиля 25Г2С |       |     |     | Горячекатанная круглая Ст.3 |     |      | Прокат Ст.3 Газовые трубы |          |          |      |      |      |     | Всего кг. |     |       |
|----------------|---|-------|-----|-----|-----------------------------|-----|------|---------------------------|----------|----------|------|------|------|-----|-----------|-----|-------|
|                | 20х   | 22х   | 20х | 22х | 16                          | 10  | 6    | 200x100x10                | 150x75x8 | 100x50x8 | 80x8 | 80x8 | 12   | 10  |           | 10  | 10    |
| КС3-10         | 207   | 119   | 121 | 4,5 | 3,6                         | 9,2 | 18,5 | 8,9                       | 23,8     | 3,5      | 3,9  | 1,9  | 9,1  | 2,4 | 6,8       | 3,1 | 347,2 |
| КС3-10-1       | 207   | 115,8 | 121 | 4,5 | 3,6                         | 9,2 | 18,5 | 8,9                       | 23,8     | 3,5      | 4,8  | 1,9  | 43,1 | 2,4 | 6,8       | 3,1 | 361,0 |
| КС3-10-1А      | 207   | 115,8 | 121 | 4,5 | 3,6                         | 9,2 | 18,5 | 8,9                       | 23,8     | 3,5      | 4,8  | 1,9  | 43,1 | 2,4 | 6,8       | 3,1 | 361,0 |

### Примечания.

1. Конструкции колонн даны на листах 48, 52.
2. Узлы даны на листах 54, 55.
3. Арматурные каркасы и сетка даны на листах 56, 57.
4. Закладные детали даны на листах 57, 58.

|   |  |       |        |
|---|--|-------|--------|
| <b>Колонны.</b>   |  | Серия | УУС-62 |
| Колонны №3-10, КС3-10-1, КС3-10-1А.<br>Спецификация и выборка арматуры. |  | Лист  | 61     |

# Спецификация арматуры на один элемент

| Марка элемента | Каркас, сетка, отдельные стержни | №№ поз. | Эскиз         | φ или сечение | Длина мм | К-во шт | Общая длина м |
|----------------|----------------------------------|---------|---------------|---------------|----------|---------|---------------|
| КСЗ-11         | К7                               | 4       |               | 32 лл         | 3570     | 0       | 28,5          |
|                |                                  | 12      |               | 12            | 320      | 20      | 6,4           |
|                | К8                               | 4       | см. выше      | 32 лл         | 3570     | 4       | 14,3          |
|                |                                  | 15      |               | 12            | 420      | 20      | 0,4           |
|                | С1                               | 16      |               | 6             | 420      | 42      | 17,6          |
|                |                                  | 17      |               | 6             | 320      | 54      | 17,3          |
|                | М3                               | 22      | Уголок        | 180x116x10    | 296      | 4       | 1,2           |
|                |                                  | 21      | Полоса        | 12x180        | 320      | 4       | 1,3           |
|                | М5                               | 23      | Уголок        | 200x125x12    | 280      | 1       | 0,3           |
|                |                                  | 26      |               | 22 лл         | 650      | 4       | 2,6           |
|                |                                  | 27      |               | 20 лл         | 1140     | 4       | 4,6           |
|                | М5                               | 28      | Лист          | 12x320        | 350      | 1       | 0,4           |
|                |                                  | 29      |               | 22 лл         | 280      | 4       | 1,1           |
|                | М7                               | 30      | Полоса        | 10x100        | 310      | 1       | 0,3           |
|                |                                  | 31      | Газовая труба | d=1 1/2"      | 410      | 2       | 0,8           |
|                | М8                               | 32      | Уголок        | 90x56x8       | 100      | 4       | 0,4           |
|                |                                  | 33      |               | 12 лл         | 280      | 2       | 0,6           |
|                | М9                               | 34      | Уголок        | 80x8          | 100      | 4       | 0,4           |
|                |                                  | 35      |               | 12 лл         | 320      | 2       | 0,6           |
|                | Отдельные стержни                |         | 36            |               | 20 лл    | 280     | 1             |
| 37             |                                  |         |               | 22 лл         | 250      | 1       | 0,3           |
| 38             |                                  |         | Газовая труба | d=2"          | 350      | 4       | 1,4           |
| 39             |                                  |         |               | 12 лл         | 1900     | 2       | 3,8           |
|                |                                  | 40      |               | 5             | 2110     | 3       | 6,3           |
|                |                                  | 41      |               | 6             | 1510     | 4       | 6,0           |

| Марка элемента | Каркас, сетка, отдельные стержни   | №№ поз. | Эскиз  | φ или сечение | Длина м | К-во шт. | Общая длина м |
|----------------|--|---------|--------|---------------|---------|----------|---------------|
| КСЗ-11         | Отдельные стержни  | 42      |        | 16            | 1150    | 2        | 2,3           |
|                |  | 43      | Полоса | 20x120        | 100     | 1        | 0,1           |
| КСЗ-11-1       | Каркасы К7 и К8, сетку С1, закладные детали М3, М5, М7, М8, М9 и отдельные стержни поз. №№ 36, 38, 39, 40, 41, 42, 43 см. колонну КСЗ-11 |         |        |               |         |          |               |
| КСЗ-11-1А      | М6   | 28      | Лист   | 12x320        | 350     | 2        | 0,7           |
|                |  | 29      |        | 22 лл         | 280     | 8        | 2,2           |
|                | Отд. стерж.  | 37      |        | 22 лл         | 250     | 2        | 0,5           |
|                |  | 44      | Уголок | 80x8          | 100     | 1        | 0,1           |

## Выборка стали на один элемент













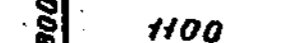

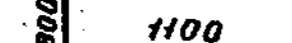
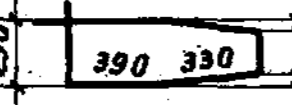

| Марка элемента | Горячекатаная периодического профиля |       |       |       | Горячекатаная круглая Ст.3 |      |      | Лист Ст.3 Газовые трубы |             |             |             |             |             |             | Всего кг. |     |       |
|----------------|--------------------------------------|-------|-------|-------|----------------------------|------|------|-------------------------|-------------|-------------|-------------|-------------|-------------|-------------|-----------|-----|-------|
|                | 32 лл                                | 22 лл | 20 лл | 12 лл | 16                         | 12   | 6    | 1200x1125x10            | 1180x110x10 | 1180x110x10 | 1180x110x10 | 1180x110x10 | 1180x110x10 | 1180x110x10 |           |     |       |
| КСЗ-11         | 271,0                                | 11,9  | 12,1  | 4,5   | 3,6                        | 13,1 | 10,5 | 8,9                     | 26,6        | 3,5         | 3,9         | 1,9         | 34,1        | 2,4         | 6,8       | 3,1 | 417,9 |
| КСЗ-11-1       | 271,0                                | 15,8  | 12,1  | 4,5   | 3,6                        | 13,1 | 10,5 | 8,9                     | 26,6        | 3,5         | 4,8         | 1,9         | 43,1        | 2,4         | 6,8       | 3,1 | 431,7 |
| КСЗ-11-1А      | 271,0                                | 15,8  | 12,1  | 4,5   | 3,6                        | 13,1 | 10,5 | 8,9                     | 26,6        | 3,5         | 4,8         | 1,9         | 43,1        | 2,4         | 6,8       | 3,1 | 431,7 |

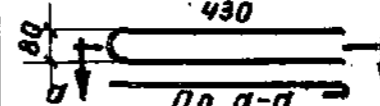

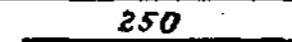
### Примечания.

1. Конструкции колонн даны на листах 49, 52.
2. Узлы даны на листах 54, 55.
3. Арматурные каркасы и сетка даны на листах 56, 57.
4. Закладные детали даны на листах 57, 58.

|                                      |       |       |
|--------------------------------------|-------|-------|
| <b>Колонны.</b>                      | Серия | УС-62 |
| Колонны КСЗ-11, КСЗ-11-1, КСЗ-11-1А. |       | Лист  |
| Спецификация и выборка арматуры.     |       | 62    |

## Спецификация арматуры на один элемент

| Марка элемента | Каркас, сетка, отдельные стержни | №-№ поз.          | Эскиз   | φ или сечение   | Длина мм | К-во шт. | Общая длина м |
|----------------|----------------------------------|-------------------|---|---|----------|----------|---------------|
| <b>КС7-6</b>   | Каркас                           | К11               |    | 25 пл   | 4770     | 8        | 38,2          |
|                |                                  | шт.2              | 10  |    | 8        | 320      | 28            |
|                | Сетка                            | К12               | см. выше  | 25 пл   | 4770     | 4        | 19,1          |
|                |                                  | шт.2              | 13  |    | 8        | 420      | 28            |
|                | Сетка                            | С1                |    | 6   | 420      | 42       | 17,6          |
|                |                                  | шт.6              | 17  |    | 6        | 320      | 54            |
|                | Закладные детали                 | М2                | Уголок  | 160x100x10  | 296      | 4        | 1,2           |
|                |                                  | шт.2              | 21  | Полоса  | 12x180   | 320      | 4             |
|                | Закладные детали                 | М4                | Уголок  | 200x125x12  | 280      | 1        | 0,3           |
|                |                                  | шт.1              | 23  |    | 20 пл    | 650      | 4             |
|                | 24                               |                   |   | 16 пл   | 1140     | 4        | 4,6           |
|                | Лист                             | М6                | лист  | 12x320  | 350      | 1        | 0,4           |
|                |                                  | шт.1              | 28  |  | 22 пл    | 280      | 4             |
|                | Лист                             | М7                | полоса  | 10x100  | 310      | 1        | 0,3           |
|                |                                  | шт.1              | 30  | Газовая труба   | d=1 1/2" | 410      | 2             |
|                | Уголок                           | М8                | Уголок  | 90x56x8   | 100      | 4        | 0,4           |
|                |                                  | шт.2              | 32  |  | 12 пл    | 280      | 2             |
|                | Уголок                           | М9                | Уголок  | 80x8  | 100      | 4        | 0,4           |
|                |                                  | шт.2              | 33  |  | 12 пл    | 320      | 2             |
|                | Лист                             | Отдельные стержни | 34  |  | 20 пл    | 280      | 1             |
| 35             |                                  |                   |  | 22 пл   | 250      | 1        | 0,3           |
| Газовая труба  | Отдельные стержни                | 36                |  | 20 пл   | 280      | 1        | 0,3           |
|                |                                  | 37                |  | 22 пл   | 250      | 1        | 0,3           |
| Газовая труба  | Отдельные стержни                | 38                | Газовая труба   | d=2"  | 350      | 4        | 1,4           |
|                |                                  | 39                |  | 12 пл   | 1900     | 2        | 3,8           |
| Лист           | Отдельные стержни                | 40                |  | 6   | 2110     | 3        | 6,3           |
|                |                                  | 41                |  | 6   | 1510     | 4        | 6,0           |

| Марка элемента  | Каркас, сетка, отдельные стержни | №-№ поз. | Эскиз   | φ или сечение   | Длина мм | К-во шт. | Общая длина м |
|---|----------------------------------|----------|---|---|----------|----------|---------------|
| <b>КС7-6</b>  | Отдельные стержни                | 42       |  | 16  | 430      | 2        | 2,3           |
|   |                                  | 43       | Полоса  | 20x120  | 100      | 1        | 0,1           |
| Каркасы К11 и К12, сетку С1, закладные детали М2, М4, М7, М8, М9 и отдельные стержни поз. №№ 36, 38, 39, 40, 41, 42, 43 см. колонну КС7-6 |                                  |          |   |   |          |          |               |
| <b>КС7-6-1А</b>   | Лист                             | М6       | лист  | 12x320  | 350      | 2        | 0,7           |
|   |                                  | шт.2     | 28  |  | 22 пл    | 280      | 8             |
|   | Отдельные стержни                | 37       |  | 22 пл   | 250      | 2        | 0,5           |
|   |                                  | 44       | Уголок  | 80x8  | 100      | 1        | 0,1           |

### Выборка стали на один элемент

| Марка элемента | Горячекатаная периодического профиля 25Г26 |       | Горячекат. круглая Ст.3 |     |     | Прокат Ст.3 Газовые трубы |            |            |        |      |      |      |             |                 |     | Всего кг. |     |       |
|----------------|--|-------|-------------------------|-----|-----|---------------------------|------------|------------|--------|------|------|------|-------------|-----------------|-----|-----------|-----|-------|
|                | 25 пл                                      | 22 пл | 18                      | 8   | 6   | 200x122x12                | 160x100x10 | 190x110x10 | 140x18 | 8-20 | 8-12 | 8-10 | 103 мм d=2" | 103 мм d=1 1/2" |     |           |     |       |
| КС7-6          | 220  | 4,2   | 7,2                     | 7,3 | 4,5 | 3,6                       | 8,3        | 10,5       | 8,9    | 23,8 | 3,5  | 3,9  | 1,9         | 34,1            | 2,4 | 6,8       | 3,1 | 354,0 |
| КС7-6-1        | 220  | 8,1   | 7,2                     | 7,3 | 4,5 | 3,6                       | 8,3        | 10,5       | 8,9    | 23,8 | 3,5  | 4,8  | 1,9         | 43,1            | 2,4 | 6,8       | 3,1 | 367,8 |
| КС7-6-1А       | 220  | 8,1   | 7,2                     | 7,3 | 4,5 | 3,6                       | 8,3        | 10,5       | 8,9    | 23,8 | 3,5  | 4,8  | 1,9         | 43,1            | 2,4 | 6,8       | 3,1 | 367,8 |

### Примечания.

1. Конструкции колонн даны на листах 50, 52.
2. Узлы даны на листах 54, 55.
3. Арматурные каркасы и сетка даны на листах 56, 57.
4. Закладные детали даны на листах 57, 58.

|  |       |               |
|--|-------|---------------|
| <b>Колонны.</b>  | Серия | <b>УУС-62</b> |
| Колонны КС7-6, КС7-6-1, КС7-6-1А. спецификация и выборка арматуры. | Лист  | <b>63</b>     |

# Спецификация арматуры на один элемент

| Марка элемента    | Каркас, сетка, отдельные стерж. | № поз.        | Эскиз         | φ или сечение | Длина мм | к-во шт. | Общая длина м |
|-------------------|---------------------------------|---------------|---------------|---------------|----------|----------|---------------|
| КС7-9             | КС9                             | 5             |               | 22 пп         | 4770     | 8        | 38,2          |
|                   |                                 | 10            |               | 8             | 320      | 28       | 9,0           |
|                   | КС10                            | 5             | см. выше      | 22 пп         | 4770     | 4        | 19,1          |
|                   |                                 | 13            |               | 8             | 420      | 28       | 11,8          |
|                   | С1                              | 16            |               | 6             | 420      | 42       | 17,6          |
|                   |                                 | 17            |               | 6             | 320      | 54       | 17,3          |
|                   | М1                              | 18            | Уголок        | 25x80x10      | 300      | 4        | 1,2           |
|                   |                                 | 19            | Полоса        | 10x150        | 320      | 4        | 1,3           |
|                   | М5                              | 23            | Уголок        | 200x125x12    | 280      | 1        | 0,3           |
|                   |                                 | 26            |               | 22 пп         | 650      | 4        | 2,6           |
|                   |                                 |               |               | 20 пп         | 1140     | 4        | 4,6           |
|                   |                                 | 27            |               | 20 пп         | 1140     | 4        | 4,6           |
| М6                | 28                              | Лист          | 12x320        | 350           | 1        | 0,4      |               |
|                   | 29                              |               | 22 пп         | 280           | 4        | 1,1      |               |
| М7                | 30                              | Полоса        | 10x100        | 310           | 1        | 0,3      |               |
|                   | 31                              | Газовая труба | d=1 1/2"      | 410           | 2        | 0,8      |               |
| М8                | 32                              | Уголок        | 90x56x8       | 100           | 4        | 0,4      |               |
|                   | 33                              |               | 12 пп         | 280           | 2        | 0,6      |               |
| М9                | 34                              | Уголок        | 80x8          | 100           | 4        | 0,4      |               |
|                   | 35                              |               | 12 пп         | 320           | 2        | 0,6      |               |
| Отдельные стержни |                                 | 36            |               | 20 пп         | 200      | 1        | 0,3           |
|                   |                                 | 37            |               | 22 пп         | 250      | 1        | 0,3           |
|                   |                                 | 38            | Газовая труба | d=2"          | 350      | 4        | 1,4           |
|                   |                                 | 39            |               | 12 пп         | 1900     | 2        | 3,8           |
|                   |                                 | 40            |               | 6             | 2110     | 3        | 6,3           |
| 41                |                                 | 6             | 1510          | 4             | 6,0      |          |               |

| Марка элемента | Каркас, сетка, отдельные стерж.   | № поз. | Эскиз  | φ или сечение | Длина мм | к-во шт. | Общая длина м |
|----------------|---|--------|--------|---------------|----------|----------|---------------|
| КС7-9          | Отдельные стержни   | 42     |        | 16            | 1150     | 2        | 2,3           |
|                |   | 43     | Полоса | 20x120        | 100      | 1        | 0,1           |
| КС7-9-1        | Каркасы К9 и К10, сетку С1, закладные детали М1, М5, М7, М8, М9 и отдельные стержни поз. №№ 36, 30, 39, 40, 41, 42, 43 см. колонну К7-В |        |        |               |          |          |               |
| КС7-9-10       | М6  | 28     | Лист   | 12x320        | 350      | 2        | 0,7           |
|                |   | 29     |        | 22 пп         | 280      | 8        | 2,2           |
|                | отд. стерж.   | 37     |        | 22 пп         | 250      | 2        | 0,5           |
|                |   | 44     | Уголок | 80x8          | 100      | 1        | 0,1           |

## Выборка стали на один элемент

| Марка элемента | Горячекатаная периодическая прокатка 25Г2С |       |       | Горячекатаная круглая Ст.3 |     |      | Прокат Ст.3 Газовые трубы |           |          |       |      |      |      | Всего кг |               |                   |
|----------------|--|-------|-------|----------------------------|-----|------|---------------------------|-----------|----------|-------|------|------|------|----------|---------------|-------------------|
|                | 22 пп                                      | 20 пп | 12 пп | 16                         | 8   | 6    | 120x125x12                | 125x90x12 | 190x56x8 | 180x8 | δ=20 | δ=12 | δ=10 |          | Газ. тр. d=2" | Газ. тр. d=1 1/2" |
| КС7-9          | 102,7                                      | 12,1  | 4,5   | 3,6                        | 8,3 | 10,5 | 8,9                       | 10,6      | 3,5      | 3,9   | 1,9  | 12,1 | 17,7 | 6,8      | 3,1           | 290,2             |
| КС7-9-1        | 106,5                                      | 12,1  | 4,5   | 3,6                        | 8,3 | 10,5 | 8,9                       | 10,6      | 3,5      | 4,8   | 1,9  | 21,1 | 17,7 | 6,8      | 3,1           | 311,9             |
| КС7-9-1А       | 106,5                                      | 12,1  | 4,5   | 3,6                        | 8,3 | 10,5 | 8,9                       | 10,6      | 3,5      | 4,8   | 1,9  | 21,1 | 17,7 | 6,8      | 3,1           | 311,9             |

### Примечания.

1. Конструкции колонн даны на листах 50,52.
2. Узлы даны на листах 54,55.
3. Арматурные каркасы и сетка даны на листах 56,57.
4. Закладные детали даны на листах 57,58.

|  |       |         |
|--|-------|---------|
| <b>Колонны.</b>  | Серия | УУС-62  |
| Колонны КС7-9, КС7-9-1, КС7-9-1А. Спецификация и выборка арматуры. |       | Лист 64 |



## Спецификация арматуры на один элемент

| Марка элемента | Каркас, сетка, отдельный стержень | № № поз. | Эскиз         | Угол сечения  | Длина мм | К-во шт. | Общая длина м |      |
|----------------|-----------------------------------|----------|---------------|---------------|----------|----------|---------------|------|
| КС7-10         | К13                               | 7        |               | 28 пп         | 4770     | 8        | 38,2          |      |
|                |                                   | шт.2     | 11            |               | 10       | 320      | 28            | 9,0  |
|                | К14                               | 7        | ст. выше      | 28 пп         | 4770     | 4        | 19,1          |      |
|                |                                   | шт.2     | 14            |               | 10       | 420      | 28            | 11,8 |
|                | С1                                | 16       |               | 6             | 420      | 42       | 17,6          |      |
|                |                                   | шт.6     | 17            |               | 6        | 320      | 54            | 17,3 |
|                | М2                                | 20       | Уголок        | 150x100x10    | 296      | 4        | 1,2           |      |
|                |                                   | шт.2     | 21            | Полоса        | 12x180   | 320      | 4             | 1,3  |
|                | М5                                | 23       | Уголок        | 200x125x12    | 280      | 1        | 0,3           |      |
|                |                                   | шт.1     | 26            |               | 22 пп    | 650      | 4             | 2,6  |
|                |                                   |          | 27            |               | 20 пп    | 1140     | 4             | 4,6  |
|                | М6                                | 28       | Лист          | 12x320        | 350      | 1        | 0,4           |      |
|                |                                   | шт.1     | 29            |               | 22 пп    | 280      | 4             | 1,1  |
|                | М7                                | 30       | Полоса        | 10x100        | 310      | 1        | 0,3           |      |
|                |                                   | шт.1     | 31            | Газовая труба | d=1 1/2" | 410      | 2             | 0,8  |
|                | М8                                | 32       | Уголок        | 90x56x8       | 100      | 4        | 0,4           |      |
|                |                                   | шт.2     | 33            |               | 12 пп    | 280      | 2             | 0,6  |
|                | М9                                | 34       | Уголок        | 80x8          | 100      | 4        | 0,4           |      |
|                |                                   | шт.2     | 35            |               | 12 пп    | 320      | 2             | 0,6  |
|                | Отдельные стержни                 | на       | 36            |               | 20 пп    | 280      | 1             | 0,3  |
| 37             |                                   |          |               | 22 пп         | 250      | 1        | 0,3           |      |
| 38             |                                   |          | Газовая труба | d=2"          | 350      | 4        | 1,4           |      |
| 39             |                                   |          |               | 12 пп         | 1900     | 2        | 3,8           |      |
| 40             |                                   |          |               | 6             | 2110     | 3        | 6,3           |      |
| 41             |                                   | 6        | 1510          | 4             | 6,0      |          |               |      |

| Марка элемента  | Каркас, сетка, отдельный стержень | № № поз. | Эскиз  | Угол сечения | Длина мм | К-во шт. | Общая длина м |
|---|-----------------------------------|----------|--------|--------------|----------|----------|---------------|
| КС7-10  | Отдельные стержни                 | 42       |        | 16           | 1150     | 2        | 2,3           |
|   |                                   | 43       | Полоса | 20x120       | 100      | 1        | 0,1           |
| Каркасы К13 и К14, сетку С1, закладные детали М2, М5, М7, М8, М9 и отдельные стержни поз. № № 36, 38, 39, 40, 41, 42, 43 ст. колонны КС7-10 |                                   |          |        |              |          |          |               |
| КС7-10-1А   | М6                                | 28       | Лист   | 12x320       | 350      | 2        | 0,7           |
|   |                                   | шт.2     | 29     |              | 22 пп    | 280      | 8             |
|   | Отд. стержни                      | 37       |        | 22 пп        | 250      | 2        | 0,5           |
|   |                                   | 44       | Уголок | 80x8         | 100      | 1        | 0,1           |

### Выборка стали на один элемент

| Марка элемента | Горячекатаная периодического профиля 25Г2С |       |            | Горячекатаная круглая Ст.3 |     |      | Прокат Ст.3 Газовые трубы |           |           |      |      |      |               | Всего кг. |                   |     |       |
|----------------|--|-------|------------|----------------------------|-----|------|---------------------------|-----------|-----------|------|------|------|---------------|-----------|-------------------|-----|-------|
|                | 28 пп                                      | 22 пп | 20 пп/2 пп | 16                         | 10  | 6    | 200x180x12                | 190x150x8 | 180x120x8 | 8-20 | 8-12 | 8-10 | Газ. тр. d=2" |           | Газ. тр. d=1 1/2" |     |       |
| КС7-10         | 277,0                                      | 11,9  | 12,1       | 4,5                        | 3,6 | 12,8 | 10,5                      | 8,9       | 23,8      | 3,5  | 3,9  | 1,9  | 34,1          | 2,4       | 6,8               | 3,1 | 420,8 |
| КС7-10-1       | 277,0                                      | 15,8  | 12,1       | 4,5                        | 3,6 | 12,8 | 10,5                      | 8,9       | 23,8      | 3,5  | 4,8  | 1,9  | 43,1          | 2,4       | 6,8               | 3,1 | 434,6 |
| КС7-10-1А      | 277,0                                      | 15,8  | 12,1       | 4,5                        | 3,8 | 12,8 | 10,5                      | 8,9       | 23,8      | 3,5  | 4,8  | 1,9  | 43,1          | 2,4       | 6,8               | 3,1 | 434,6 |

### Примечания.

1. Конструкции колонн даны на листах 50, 52.
2. Узлы даны на листах 54, 55.
3. Арматурные каркасы и сетка даны на листах 56, 57.
4. Закладные детали даны на листах 57, 56.

|   |       |        |
|---|-------|--------|
| <b>КОЛОНЫ.</b>  | Серия | ИУС-62 |
| Колонны КС7-10, КС7-10-1, КС7-10-1А. Спецификация и выборка арматуры. | Лист  | 65     |

## Спецификация арматуры на один элемент

| Марка элемента    | Каркас, сетка, отдельные стерж. | №№ поз. | Эскиз         | φ или сечение | Длина мм | к-во шт. | Общая длина м |
|-------------------|---------------------------------|---------|---------------|---------------|----------|----------|---------------|
| К15               | шт.2                            | 8       |               | 32 пп         | 4770     | 8        | 38,2          |
|                   |                                 | 12      |               | 12            | 320      | 28       | 9,0           |
| К16               | шт.2                            | 8       | см. выше      | 32 пп         | 4770     | 4        | 19,1          |
|                   |                                 | 15      |               | 12            | 420      | 28       | 11,8          |
| С1                | шт.6                            | 16      |               | 8             | 420      | 42       | 17,6          |
|                   |                                 | 17      |               | 6             | 320      | 54       | 17,3          |
| М3                | шт.2                            | 22      | Уголок        | 180×110×10    | 296      | 4        | 1,2           |
|                   |                                 | 21      | Полоса        | 12×180        | 320      | 4        | 1,3           |
| М5                | шт.1                            | 23      | Уголок        | 200×125×12    | 280      | 1        | 0,3           |
|                   |                                 | 26      |               | 22 пп         | 650      | 4        | 2,6           |
| М6                | шт.1                            | 27      |               | 20 пп         | 1140     | 4        | 4,6           |
|                   |                                 | 28      | Лист          | 12×320        | 350      | 1        | 0,4           |
| М7                | шт.1                            | 29      |               | 22 пп         | 280      | 4        | 1,1           |
|                   |                                 | 30      | Полоса        | 10×100        | 310      | 1        | 0,3           |
| М8                | шт.2                            | 31      | Газодол труба | d=1 1/2"      | 410      | 2        | 0,8           |
|                   |                                 | 32      | Уголок        | 90×56×8       | 100      | 4        | 0,4           |
| М9                | шт.2                            | 33      |               | 12 пп         | 280      | 2        | 0,6           |
|                   |                                 | 34      | Уголок        | 80×8          | 100      | 4        | 0,4           |
| Отдельные стержни |                                 | 35      |               | 12 пп         | 320      | 2        | 0,6           |
|                   |                                 | 36      |               | 20 пп         | 280      | 1        | 0,3           |
| шт.2              |                                 | 37      |               | 22 пп         | 250      | 1        | 0,3           |
|                   |                                 | 38      | Газовая труба | d=2"          | 350      | 4        | 1,4           |
| шт.2              |                                 | 39      |               | 12 пп         | 1900     | 2        | 3,8           |
|                   |                                 | 40      |               | 6             | 2110     | 3        | 6,3           |
| шт.2              |                                 | 41      |               | 6             | 1510     | 4        | 6,0           |

| Марка элемента   | Каркас, сетка, отдельные стерж. | №№ поз. | Эскиз  | φ или сечение | Длина мм | к-во шт. | Общая длина м |
|--|---------------------------------|---------|--------|---------------|----------|----------|---------------|
| КС7-11   | Отдельные стержни               | 42      |        | 16            | 1150     | 2        | 2,3           |
|  |                                 | 43      | Полоса | 20×120        | 100      | 1        | 0,1           |
| Каркасы К15 и К16, сетку С1, закладные детали М3, М5, М7, М8, М9 и отдельные стержни поз. №№ 36, 38, 30, 40, 41, 42, 43 см. колонку КС7-11 |                                 |         |        |               |          |          |               |
| КС7-11-1   | шт.2                            | 28      | Лист   | 12×320        | 350      | 2        | 0,7           |
|  |                                 | 29      |        | 22 пп         | 280      | 8        | 2,2           |
| КС7-11-1А  | шт.2                            | 37      |        | 22 пп         | 250      | 2        | 0,5           |
|  |                                 | 44      | Уголок | 80×8          | 100      | 1        | 0,1           |

| Марка элемента | Горячекатаная периодического проката 25Г2С |       |       |       | Горячекатаная круглая Ст.3 |      |      | Прокат Ст.3 Газовые трубы |          |          |          |      |      | Всего кг |      |               |                   |
|----------------|--|-------|-------|-------|----------------------------|------|------|---------------------------|----------|----------|----------|------|------|----------|------|---------------|-------------------|
|                | 32 пп                                      | 22 пп | 20 пп | 12 пп | 16                         | 12   | 8    | 120×12×10                 | 180×10×8 | 190×10×8 | 200×10×8 | δ=20 | δ=12 |          | δ=10 | Газ. тр. d=2" | Газ. тр. d=1 1/2" |
| КС7-11         | 36,9                                       | 11,9  | 12,1  | 4,5   | 3,6                        | 18,5 | 10,5 | 8,9                       | 26,6     | 3,5      | 3,9      | 1,9  | 34,1 | 2,4      | 6,8  | 3,1           | 515,3             |
| КС7-11-1       | 36,9                                       | 15,8  | 12,1  | 4,5   | 3,6                        | 18,5 | 10,5 | 8,9                       | 26,6     | 3,5      | 4,8      | 1,9  | 43,1 | 2,4      | 6,8  | 3,1           | 529,1             |
| КС7-11-1А      | 36,9                                       | 15,8  | 12,1  | 4,5   | 3,8                        | 18,5 | 10,5 | 8,9                       | 26,6     | 3,5      | 4,3      | 1,9  | 43,1 | 2,4      | 6,8  | 3,1           | 529,1             |

### Примечания.

1. конструкции колонн даны на листах 50, 52.
2. Узлы даны на листах 54, 55.
3. Арматурные каркасы и сетка даны на листах 56, 57.
4. Закладные детали даны на листах 57, 58.

|   |             |
|---|-------------|
| Колонны.  | серия ИС-82 |
| Колонны КС7-11, КС7-11-1, КС7-11-1А. Спецификация и выборка арматуры. | лист 66     |

Подпись: [Blank]  
 Фамилия: [Blank]  
 Имя: [Blank]  
 Отчество: [Blank]  
 Должность: [Blank]  
 Подпись: [Blank]  
 Фамилия: [Blank]  
 Имя: [Blank]  
 Отчество: [Blank]  
 Должность: [Blank]  
 Подпись: [Blank]  
 Фамилия: [Blank]  
 Имя: [Blank]  
 Отчество: [Blank]  
 Должность: [Blank]

# Спецификация арматуры на один элемент

| Марка элемента | Каркас, сетка, отдельные стерж. | № № поз. | Эскиз         | φ или сечение | Длина мм | К-во шт. | Общая длина м |      |
|----------------|---------------------------------|----------|---------------|---------------|----------|----------|---------------|------|
| КСИ-8          | Каркас                          | 9        |               | 25пп          | 5370     | 8        | 43,0          |      |
|                |                                 | 10       |               | 8             | 320      | 32       | 10,2          |      |
|                |                                 | КСИ      | 9             | ст. выше      | 25пп     | 5370     | 4             | 21,5 |
|                |                                 |          | 13            |               | 8        | 420      | 32            | 13,4 |
|                |                                 | С1       | 16            |               | 6        | 420      | 42            | 17,6 |
|                |                                 |          | 17            |               | 6        | 320      | 54            | 17,3 |
|                | М2                              | 20       | Уголок        | 160x100x10    | 296      | 4        | 1,2           |      |
|                |                                 | 21       | Полоса        | 12x180        | 320      | 4        | 1,3           |      |
|                | М4                              | 23       | Уголок        | 200x125x12    | 280      | 1        | 0,3           |      |
|                |                                 | 24       |               | 20пп          | 650      | 4        | 2,6           |      |
|                |                                 | 25       |               | 16пп          | 1140     | 4        | 4,6           |      |
|                | М6                              | 28       | Лист          | 12x320        | 350      | 1        | 0,4           |      |
|                |                                 | 29       |               | 22пп          | 280      | 4        | 1,1           |      |
|                | М7                              | 30       | Полоса        | 10x100        | 310      | 1        | 0,3           |      |
|                |                                 | 31       | Газовая труба | d=1 1/2"      | 410      | 2        | 0,8           |      |
|                | М8                              | 32       | Уголок        | 90x56x8       | 100      | 4        | 0,4           |      |
|                |                                 | 33       |               | 12пп          | 200      | 2        | 0,6           |      |
|                | М9                              | 34       | Уголок        | 60x0          | 100      | 4        | 0,4           |      |
|                |                                 | 35       |               | 12пп          | 320      | 2        | 0,6           |      |
|                | Отдельные стерж.                | ни       | 36            |               | 20пп     | 280      | 1             | 0,3  |
|                |                                 |          | 37            |               | 22пп     | 250      | 1             | 0,3  |
|                |                                 |          | 38            | Газовая труба | d=2"     | 350      | 4             | 1,4  |
|                |                                 |          | 39            |               | 12пп     | 1900     | 2             | 3,0  |
|                |                                 |          | 40            |               | 6        | 2110     | 3             | 0,3  |
|                |                                 |          | 41            |               | 6        | 1510     | 4             | 6,0  |

| Марка элемента   | Каркас, сетка, отдельные стерж. | № № поз. | Эскиз  | φ или сечение | Длина мм | К-во шт. | Общая длина м |
|--|---------------------------------|----------|--------|---------------|----------|----------|---------------|
| КСИ-6  | Отдельные стерж.                | 42       |        | 16            | 1150     | 2        | 2,3           |
|  |                                 | 43       | Полоса | 20x120        | 100      | 1        | 0,1           |
| Каркасы К17 и К18, сетку С1, закладные детали М2, М4, М7, М8, М9 и отдельные стержни поз. 30, 38, 39, 40, 41, 42, 43 ст. колонны КСИ-6 |                                 |          |        |               |          |          |               |
| КСИ-6-1  | М8                              | 28       | Лист   | 12x320        | 350      | 2        | 0,7           |
|  |                                 | 29       |        | 22пп          | 200      | 0        | 2,2           |
| КСИ-6-10   | Отд. стерж.                     | 37       |        | 22пп          | 250      | 2        | 0,5           |
|  |                                 | 44       | Уголок | 80x8          | 100      | 1        | 0,1           |

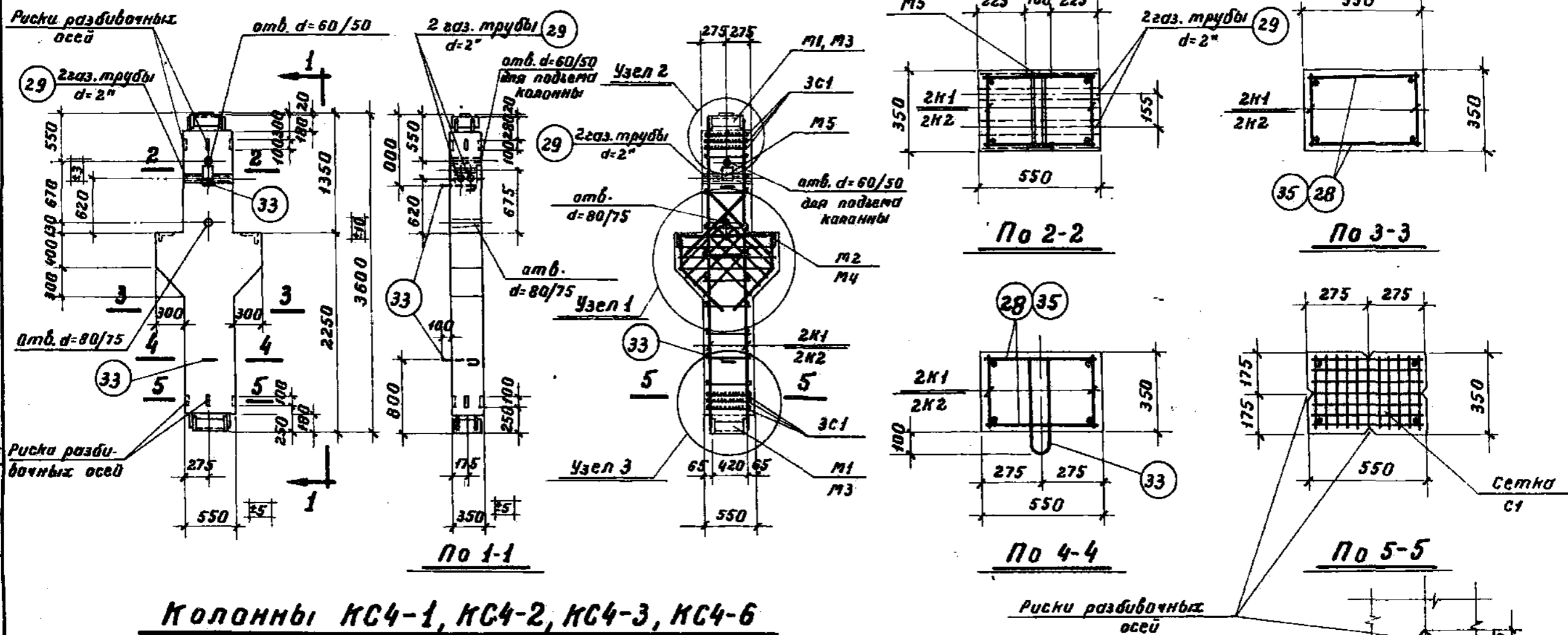
### Выборка стали на один элемент

| Марка элемента | Горьковская левая дического профиля 25Г2С |      |      | Горьковская круглая Ст.3 |      |     | Прокат Ст.3 Газовые трубы |        |        |       |       |       |       |       | Всего кг |       |                 |                   |
|----------------|---|------|------|--------------------------|------|-----|---------------------------|--------|--------|-------|-------|-------|-------|-------|----------|-------|-----------------|-------------------|
|                | 25пп                                      | 22пп | 20пп | 18пп                     | 16пп | 8   | 6                         | 120x12 | 160x10 | 190x8 | 200x6 | 220x6 | 240x6 | 270x6 |          | 300x6 | Газ. труба 1-2" | Газ. труба 1 1/2" |
| КСИ-6          | 248,3                                     | 4,2  | 7,2  | 7,3                      | 4,5  | 3,8 | 3,3                       | 10,5   | 8,9    | 23,8  | 3,5   | 3,9   | 1,9   | 34,1  | 2,4      | 6,8   | 3,1             | 383,3             |
| КСИ-6-1        | 248,3                                     | 2,1  | 7,2  | 7,3                      | 4,5  | 3,6 | 3,3                       | 10,5   | 8,9    | 23,8  | 3,5   | 4,8   | 1,9   | 43,1  | 2,4      | 6,8   | 3,1             | 397,1             |
| КСИ-6-10       | 248,3                                     | 8,1  | 7,2  | 7,3                      | 4,5  | 3,6 | 3,3                       | 10,5   | 8,9    | 23,8  | 3,5   | 4,8   | 1,9   | 43,1  | 2,4      | 6,8   | 3,1             | 397,1             |

**Примечания:**

- Конструкции колонн даны на листах 51, 52.
- Узлы даны на листах 54, 55.
- Арматурные каркасы и сетка даны на листе 57.
- Закладные детали и сетка даны на листах 57, 50.

|  |  |       |        |
|--|--|-------|--------|
| <b>Колонны.</b>  |  | Серия | УУС-62 |
| Колонны КСИ-6, КСИ-6-1, КСИ-6-10. Спецификация и выборка арматуры. |  | Лист  | 67     |



**Колонны КС4-1, КС4-2, КС4-3, КС4-6**

**Примечания.**

1. Отклонения размеров колонн не должны превышать величин, указанных на данном чертеже.
2. Узлы даны на листе 73.
3. Арматурные каркасы, сетка и закладные детали даны на листах 75, 76.
4. Спецификация и выборка арматуры даны на листах 77, 76, 79.

**Показатели на один элемент**

| Марка элемента | Вес элемента<br>т | Содерж. ступи в 1 м <sup>3</sup> бетона | Марка бетона | Расход материалов    |                                |                        |                            | Всего кг. |
|----------------|-------------------|---|--------------|----------------------|--------------------------------|------------------------|----------------------------|-----------|
|                |                   |   |              | Бетон м <sup>3</sup> | Горючат. прокат. профиль 25Г2С | Горючат. круглая Ст. 3 | Прокат Ст. 3 Газовые трубы |           |
| КС4-1          | 2,02              | 178                                     | 200          | 0,008                | 66,6                           | 24,2                   | 53,1                       | 143,9     |
| КС4-2          | 2,02              | 178                                     | 300          | 0,888                | 66,6                           | 24,2                   | 53,1                       | 143,9     |
| КС4-3          | 2,02              | 242                                     | 300          | 0,808                | 100,4                          | 27,6                   | 68,0                       | 196,0     |
| КС4-6          | 2,02              | 191                                     | 300          | 0,688                | 76,8                           | 24,2                   | 53,1                       | 154,1     |

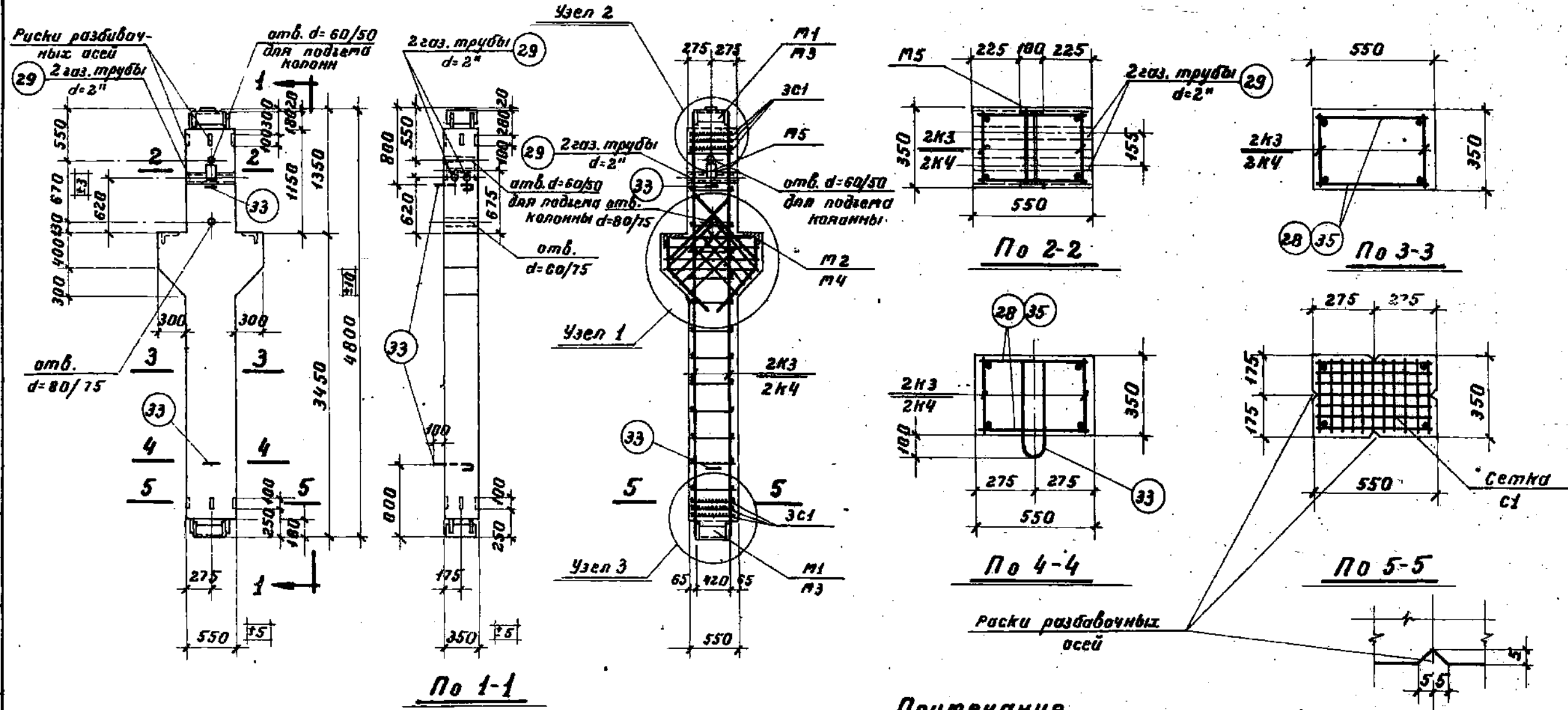
**Колонны.**

Колонны КС4-1, КС4-2, КС4-3, КС4-6.  
Конструкции колонн и показатели расхода материалов.

Серия УУС-62

Лист 68

Гл. констр. Заславин  
 Инж. соед. Выжигин  
 Ст. инж. Парамов  
 Проверил Курнов  
 Утвердил  
 Инженер



**Колонны КСВ-1, КСВ-2, КСВ-3, КСВ-6**

**Примечания.**

1. Отклонения размеров колонн не должны превышать величин, указанных на данном чертеже.
2. Узлы даны на листе 73.
3. Арматурные каркасы, сетка и закладные детали даны на листах 75, 76.
4. Спецификация и выборка арматуры даны на листах 80, 81, 82.

**Показатели на один элемент**

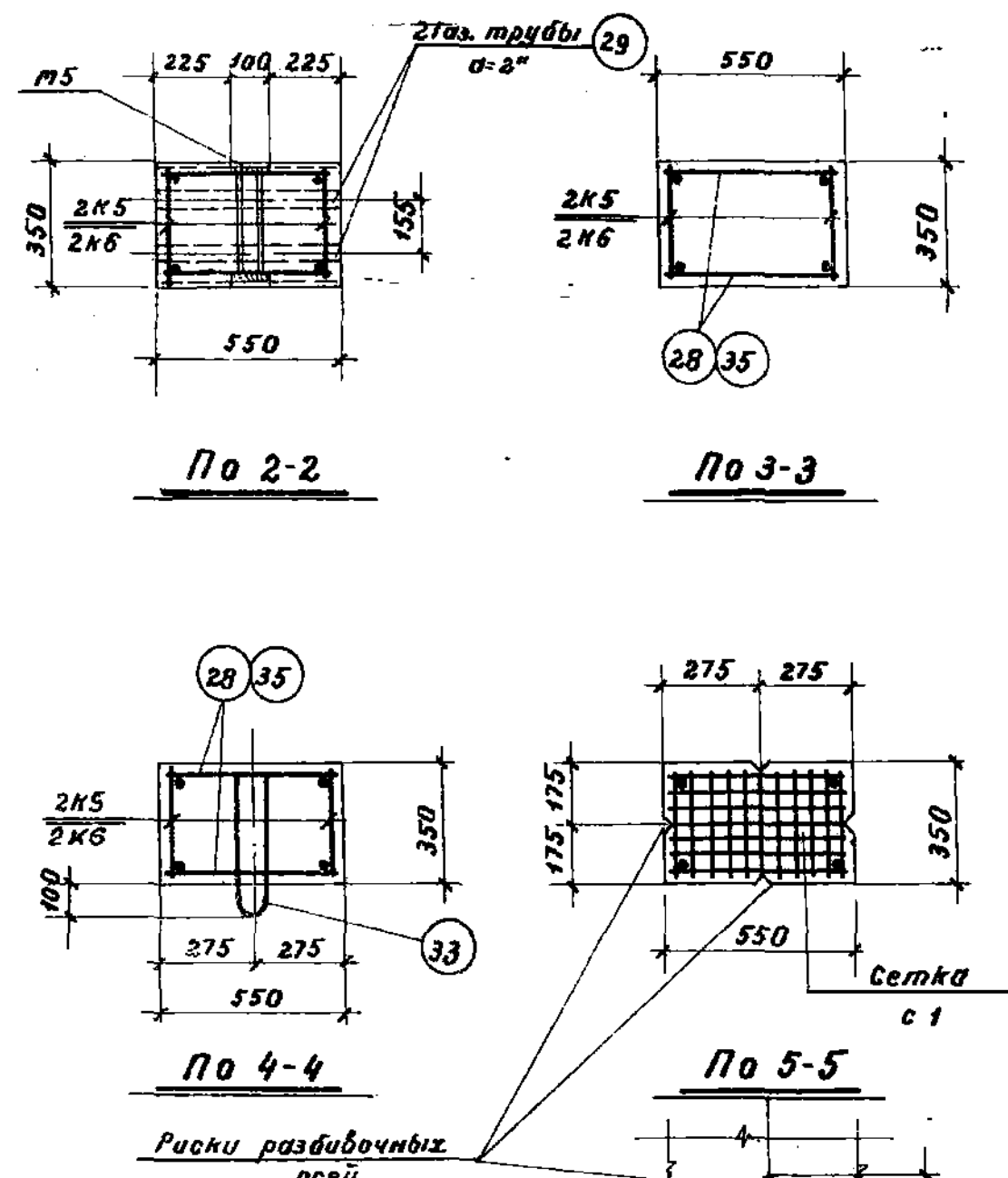
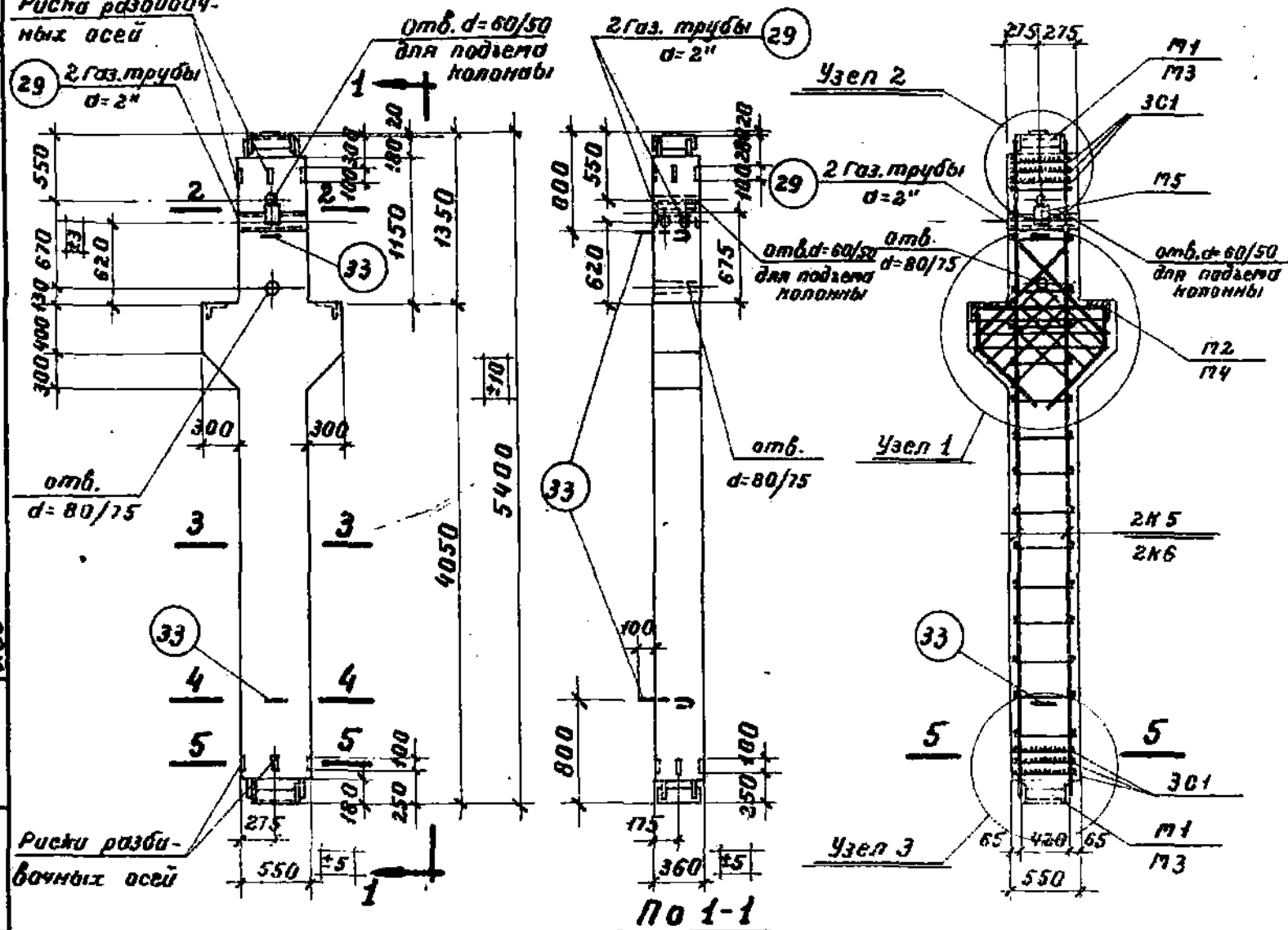
| Марка элемента | Вес элемент, т | Содерж. стали в 1 м <sup>3</sup> бетона | Марка бетона | Расход материалов    |                               |                       |                            | Всего кг. |
|----------------|----------------|---|--------------|----------------------|-------------------------------|-----------------------|----------------------------|-----------|
|                |                |   |              | бетон м <sup>3</sup> | Горючая перфор. профиль 25Г2С | Горючая круглая Ст. 3 | Прокат Ст. 3 газобые трубы |           |
| КСВ-1          | 2,60           | 153                                     | 200          | 1,040                | 78,5                          | 26,8                  | 53,1                       | 158,4     |
| КСВ-2          | 2,60           | 153                                     | 300          | 1,040                | 78,5                          | 26,8                  | 53,1                       | 158,4     |
| КСВ-3          | 2,60           | 215                                     | 300          | 1,040                | 123,5                         | 31,7                  | 68,0                       | 223,2     |
| КСВ-6          | 2,60           | 162                                     | 300          | 1,040                | 88,7                          | 26,8                  | 53,1                       | 168,6     |

**КОЛОННЫ.**

|  |       |        |
|--|-------|--------|
| КОЛОННЫ КСВ-1, КСВ-2, КСВ-3, КСВ-6.<br>конструкции колонн и показатели расхода материалов. | Серия | УУС-62 |
|  | Лист  | 69     |

|           |             |           |             |
|-----------|-------------|-----------|-------------|
| Подпись   | Имя, отд.   | Подпись   | Имя, отд.   |
| Должность | Инж.        | Должность | Инж.        |
| Фамилия   | С.М. Иванов | Фамилия   | С.М. Иванов |
| Имя       | Сергей      | Имя       | Сергей      |
| Отчество  | Иванович    | Отчество  | Иванович    |
| Дата      | 15.05.80    | Дата      | 15.05.80    |
| Место     | Москва      | Место     | Москва      |

Риски разбивочных осей



**Колонны КС12-1, КС12-2, КС12-3.**

**Показатели на один элемент**

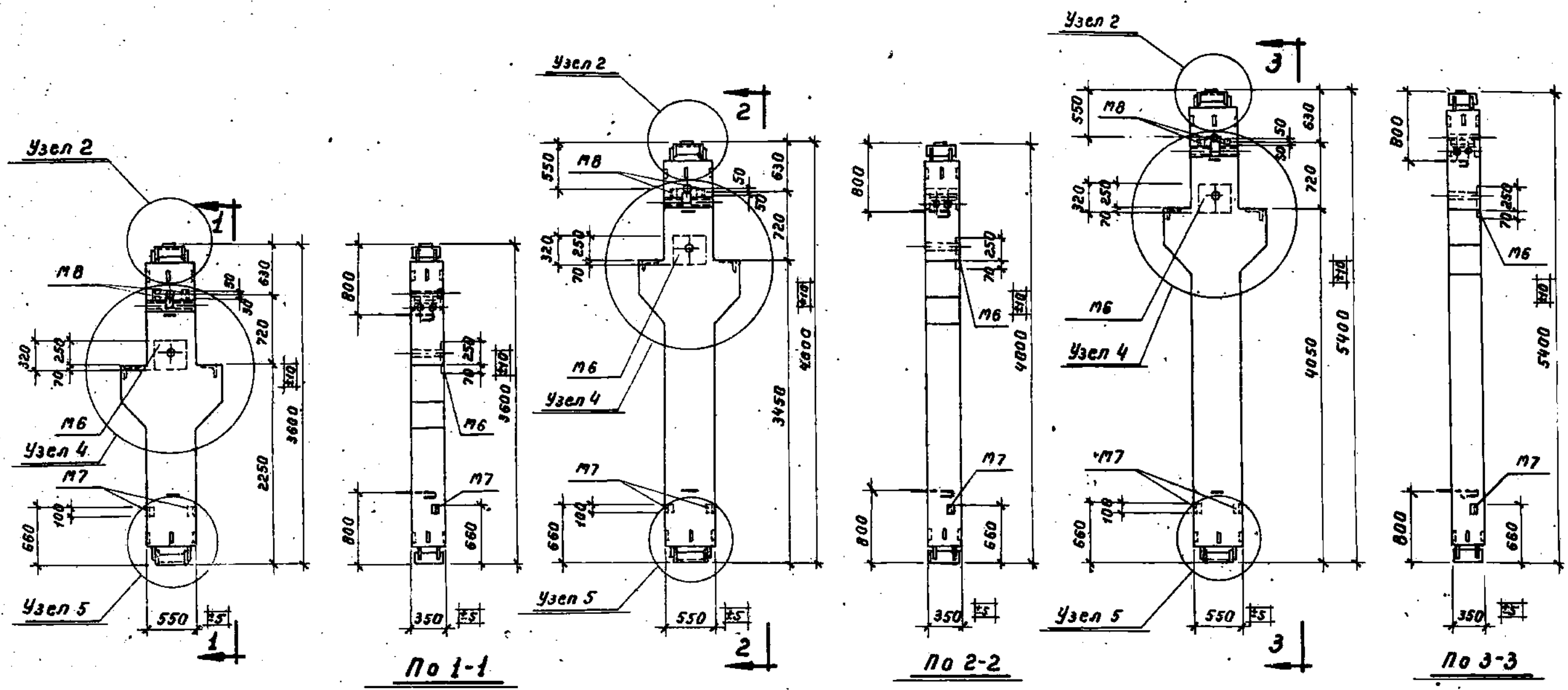
| Марка элемента | Вес элемента | Содерж. отвали бетона | Марка бетона | Расход материалов    |                                  |                        |                            | Всего кг. |
|----------------|--------------|-----------------------|--------------|----------------------|----------------------------------|------------------------|----------------------------|-----------|
|                |              |                       |              | Бетон м <sup>3</sup> | Горючат. периодич. профиль 2572С | Горючат. круглая Ст. 3 | Прокат Ст. 3 газобые трубы |           |
| КС12-1         | 2,89         | 144                   | 200          | 1,155                | 84,4                             | 28,1                   | 53,1                       | 165,6     |
| КС12-2         | 2,09         | 144                   | 300          | 1,155                | 84,4                             | 28,1                   | 53,1                       | 165,6     |
| КС12-3         | 2,89         | 206                   | 300          | 1,155                | 135,1                            | 33,7                   | 68,0                       | 236,8     |

**Примечания.**

1. Отклонения размеров колонн не должны превышать величин, указанных на данном чертеже.
2. Узлы даны на листе 73.
3. Арматурные каркасы, сетка и закладные детали даны на листах 75, 76.
4. Спецификация и выборка арматуры даны на листах 83 и 84.

|  |  |       |       |
|--|--|-------|-------|
| <b>К о л о н н ы.</b>  |  | Серия | УС-62 |
| Колонны КС12-1, КС12-2, КС12-3.<br>Конструкции колонн и показатели расхода материалов. |  | Лист  | 70    |

|              |           |
|--------------|-----------|
| Разработчик  | И.С.С.    |
| Гипромагпром |           |
| Науч. отд.   | Золото    |
| Гл. констр.  | Заряпин   |
| Науч. сект.  | Обыкновен |
| Ст. инж.     | Ибрагимов |
| Ст. техник   | Проверил  |
| Материал     | Дурица    |
| Эксперт      | Дурица    |



Колонны КС4-1-1, КС4-2-1,  
КС4-3-1, КС4-6-1

Колонны КСВ-1-1,  
КСВ-2-1, КСВ-3-1, КСВ-6-1

Колонны КС12-1-1,  
КС12-2-1, КС12-3-1

Примечание.

1. Показатели расхода материалов и общие примечания даны на листе 72.

|  |  |       |        |
|--|--|-------|--------|
| <b>Колонны.</b>                          |  | Серия | УУС-62 |
| торцовые колонны.<br>оплывочные чертежи. |  | лист  | 71     |

Показатели на один элемент

| Марка бетона | Вес элемента т | Содерж. стали в 1 м <sup>3</sup> бетона кг | Марка бетона | Расход материалов    |  |                         |                        |          |
|--------------|----------------|--|--------------|----------------------|--|-------------------------|------------------------|----------|
|              |                |  |              | Бетон м <sup>3</sup> | Сталь кг                               |                         |                        | Всего кг |
|              |                |  |              |                      | Арматурная периодическая профиль 25г2с | Арматурная круглая Ст.3 | Прокат Ст.3 фас. трубы |          |
| КС4-1-1      | 2,02           | 204  | 200          | 0,808                | 71,5                                   | 24,2                    | 69,1                   | 164,8    |
| КС4-2-1      | 2,02           | 204  | 300          | 0,808                | 71,5                                   | 24,2                    | 69,1                   | 164,8    |
| КС4-3-1      | 2,02           | 269  | 300          | 0,808                | 105,3                                  | 27,6                    | 84,0                   | 216,9    |
| КС4-6-1      | 2,02           | 217  | 300          | 0,808                | 81,7                                   | 24,2                    | 69,1                   | 175,0    |
| КС8-1-1      | 2,60           | 173  | 200          | 1,040                | 83,4                                   | 26,8                    | 69,1                   | 179,3    |
| КС8-2-1      | 2,60           | 173  | 300          | 1,040                | 83,4                                   | 26,8                    | 69,1                   | 179,3    |
| КС8-3-1      | 2,60           | 235  | 300          | 1,040                | 128,4                                  | 31,7                    | 84,0                   | 244,1    |
| КС8-6-1      | 2,60           | 182  | 300          | 1,040                | 93,6                                   | 26,8                    | 69,1                   | 189,5    |
| КС12-1-1     | 2,89           | 162  | 200          | 1,155                | 89,3                                   | 28,1                    | 69,1                   | 186,5    |
| КС12-2-1     | 2,89           | 162  | 300          | 1,155                | 89,3                                   | 26,1                    | 69,1                   | 186,5    |
| КС12-3-1     | 2,89           | 223  | 300          | 1,155                | 140,0                                  | 33,7                    | 84,0                   | 257,7    |

Примечания.

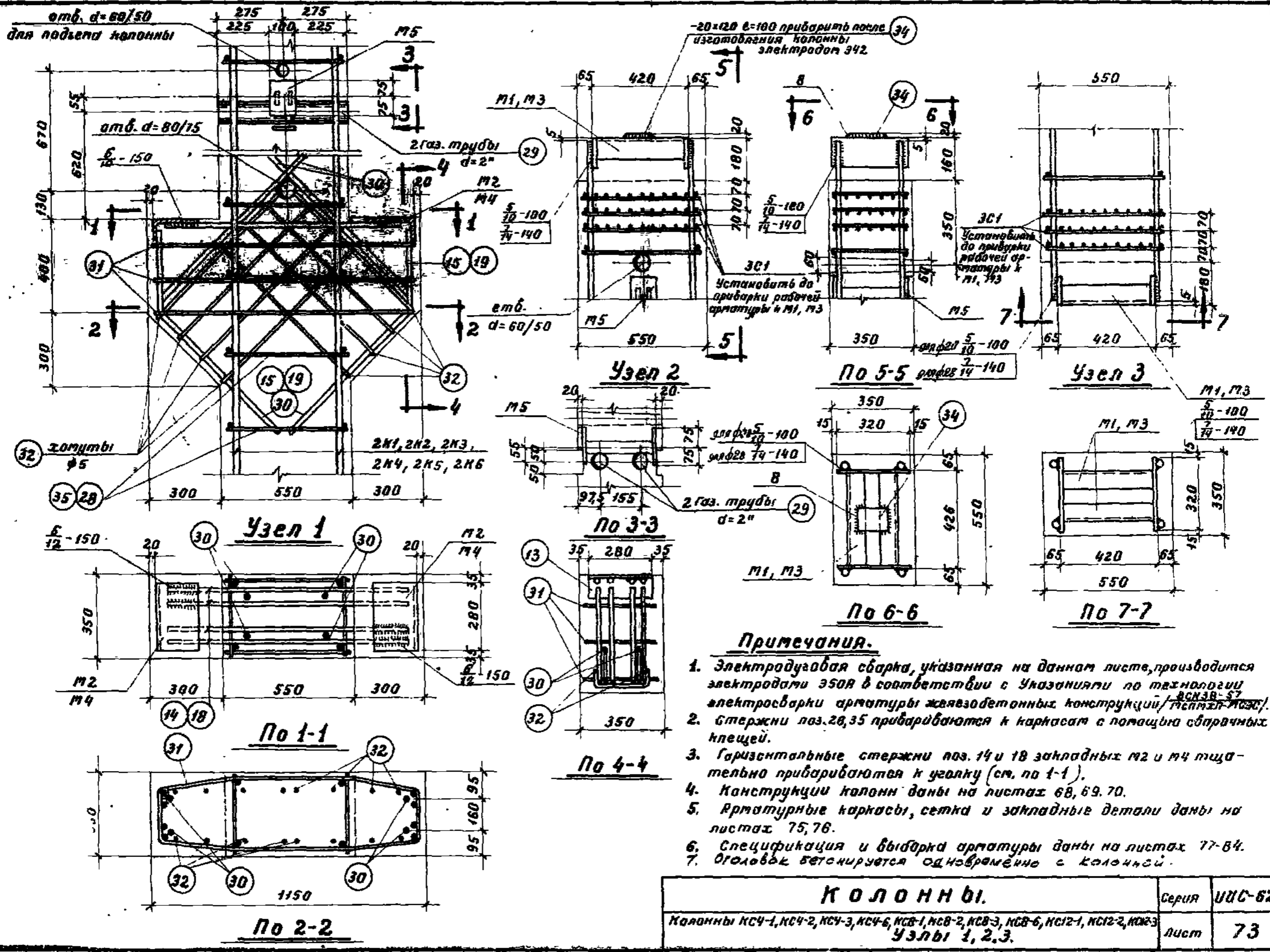
- Отклонения размеров колонн не должны превышать величин, указанных на листе 71.
- Колонна КС4-1-1 отличается от колонны КС4-1, КС4-2-1 от КС4-2, КС4-3-1 от КС4-3, КС4-6-1 от КС4-6, КС8-1-1 от КС8-1, КС8-2-1 от КС8-2, КС8-3-1 от КС8-3, КС8-6-1 от КС8-6, КС12-1-1 от КС12-1, КС12-2-1 от КС12-2, КС12-3-1 от КС12-3 только установкой дополнительных закладных деталей М6, М7, М8.
- Армирование и сечения колонн даны на листах 68, 69 и 70.
- Узлы даны на листе 74.
- Арматурные каркасы, сетка, закладные детали даны на листах 75, 76.
- Спецификация и выборка арматуры даны на листах 77-84.
- Опалубочные чертежи колонн даны на листе 71.

|   |       |        |
|---|-------|--------|
| Колонны.  | Серия | ИИС-62 |
| Торцовые колонны.<br>Показатели расхода материалов. | лист  | 72     |

461

461

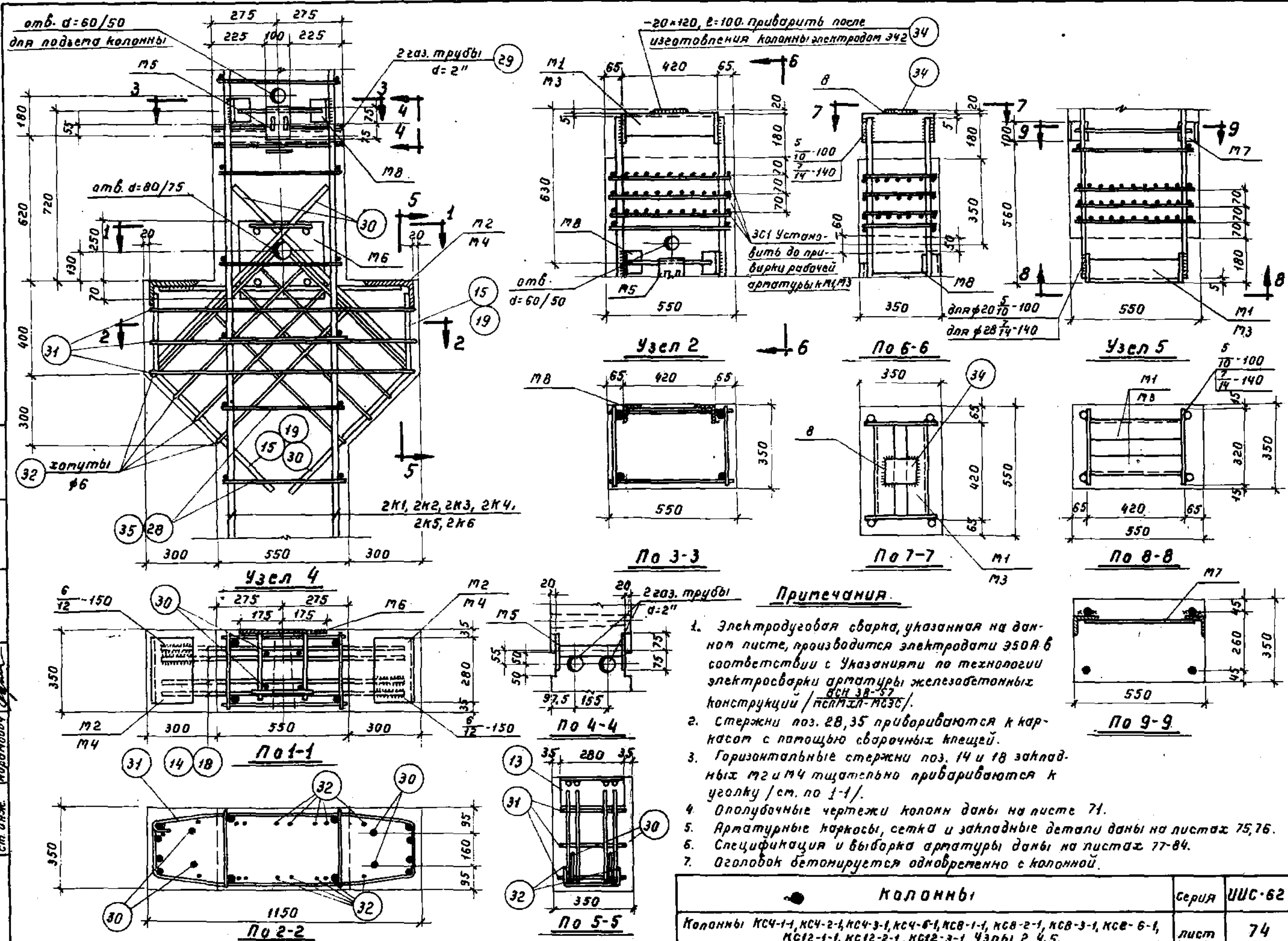




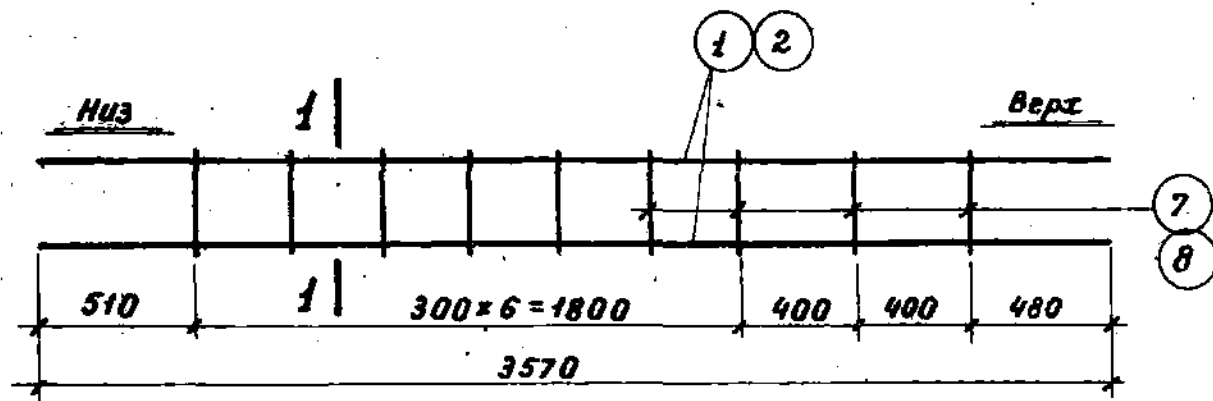
- Примечания.**
1. Электродугловая сварка, указанная на данном листе, производится электродами Э50А в соответствии с Указаниями по технологии электросварки арматуры железобетонных конструкций / ВСН 38-57 / Госстандарт СССР.
  2. Стержни поз. 28, 35 привариваются к каркасам с помощью сбрасывных клещей.
  3. Горизонтальные стержни поз. 14 и 18 закладных M2 и M4 тщательно привариваются к уголку (см. по 1-1).
  4. Конструкции колонн даны на листах 68, 69, 70.
  5. Арматурные каркасы, сетка и закладные детали даны на листах 75, 76.
  6. Спецификация и выборка арматуры даны на листах 77-84.
  7. Оголовок бетонируется одновременно с колонной.

|   |  |       |        |
|---|--|-------|--------|
| <b>КОЛОННЫ.</b>   |  | Серия | УИС-62 |
| Колонны КСЧ-1, КСЧ-2, КСЧ-3, КСЧ-6, КСВ-1, КСВ-2, КСВ-3, КСВ-6, КС12-1, КС12-2, КС12-3<br>Узлы 1, 2, 3. |  | Лист  | 73     |

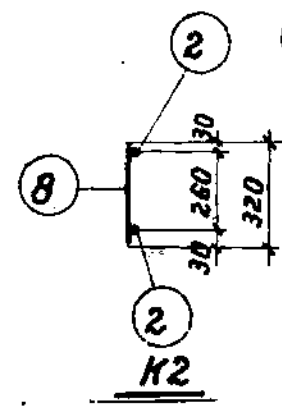
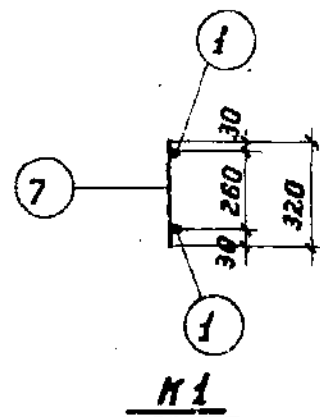
Разработчик: И.И. Иванов  
 Проверен: П.П. Петров  
 Утвержден: С.С. Сидоров  
 Дата: 15.05.70



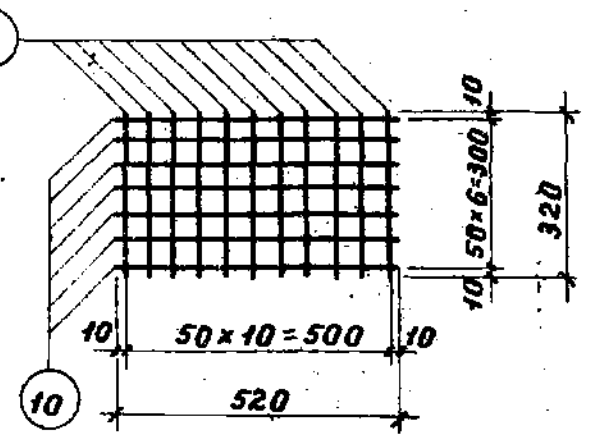
|   |  |       |       |
|---|--|-------|-------|
| <b>КОЛОННЫ</b>  |  | Серия | УС-62 |
| Колонны КСЧ-1-1, КСЧ-2-1, КСЧ-3-1, КСЧ-6-1, КСВ-1-1, КСВ-2-1, КСВ-3-1, КСВ-6-1, КС12-1-1, КС12-2-1, КС12-3-1. Узлы 2, 4, 5. |  | Лист  | 74    |



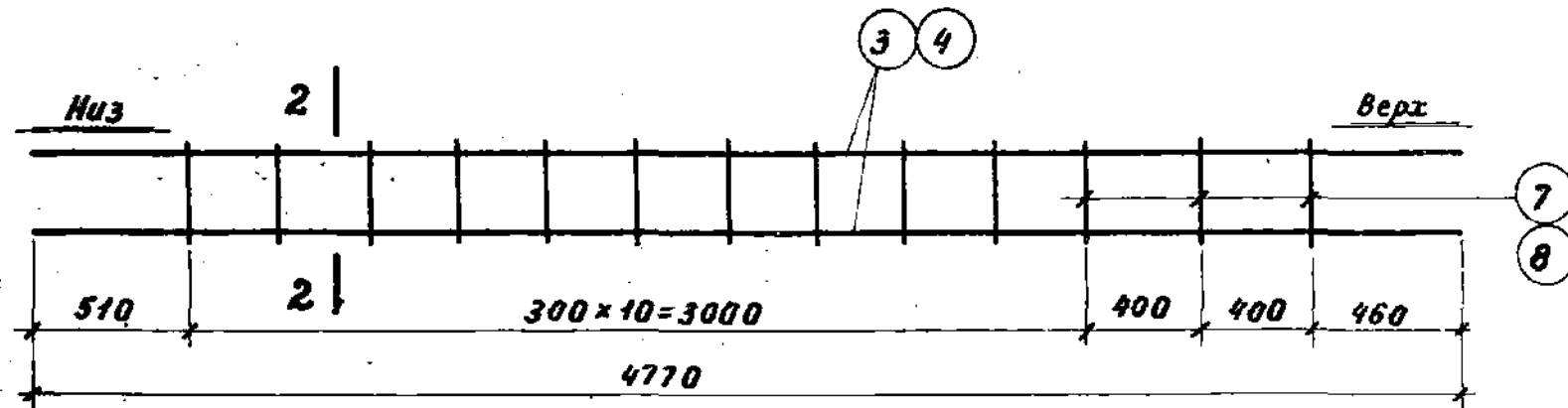
Каркасы К1, К2



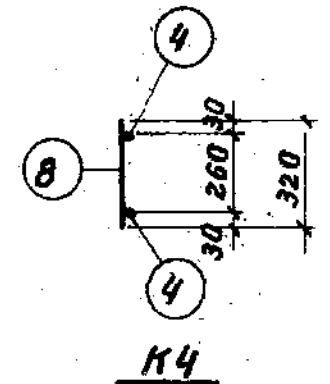
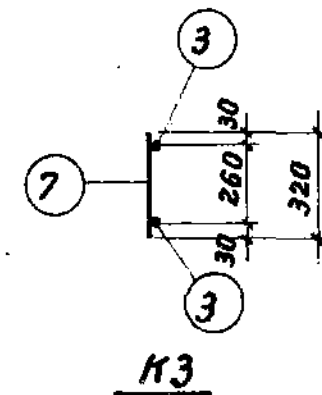
По 1-1



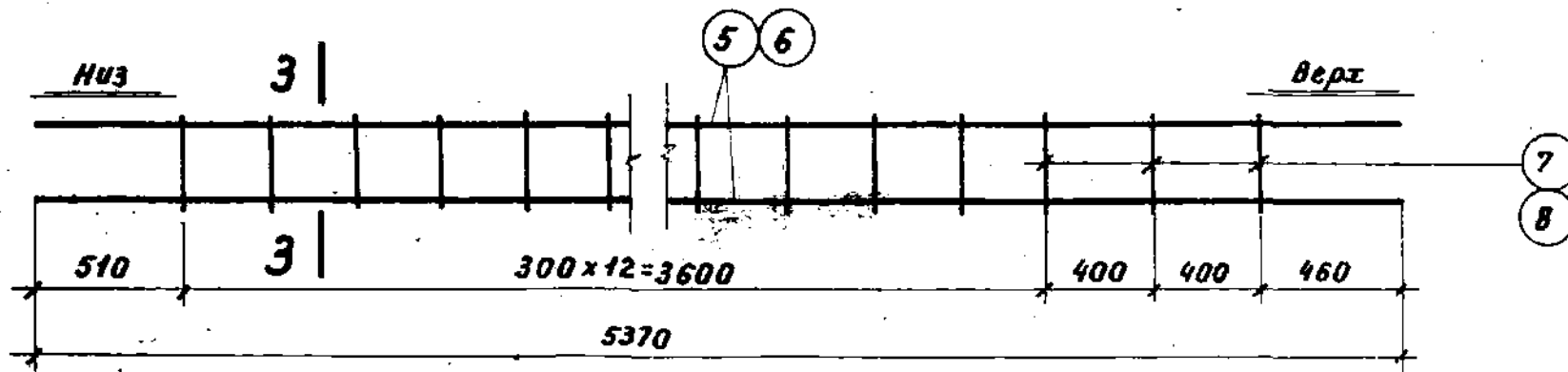
Сетка С1



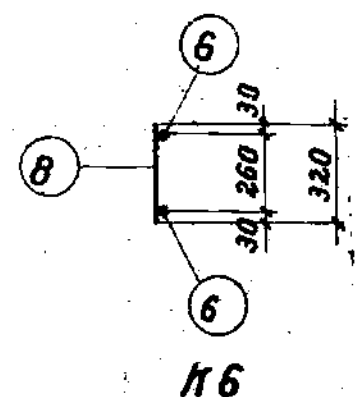
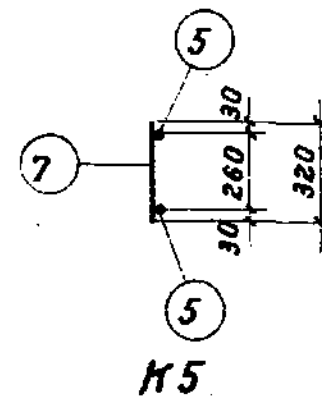
Каркасы К3, К4



По 2-2



Каркасы К5, К6

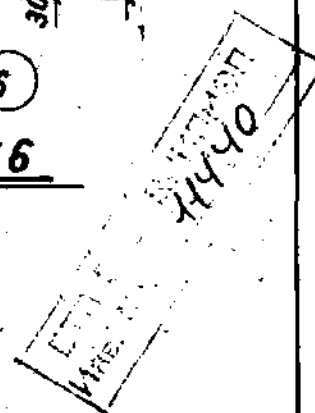


По 3-3

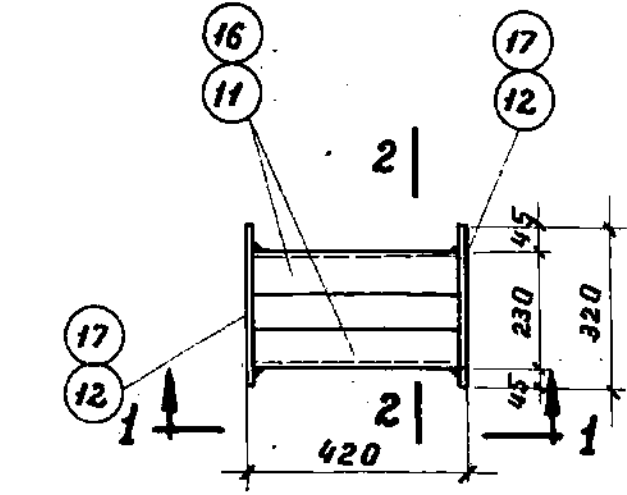
Примечания.

1. Каркасы и сетка должны изготавливаться при помощи контактной точечной сварки в соответствии с Техническими Условиями на сварную арматуру для железобетонных конструкций /ТУ-73-56/.
2. Конструкции и опилубочные чертежи колонн даны на листах 68-71.
3. Узлы колонн даны на листах 73,74.
4. Закладные детали даны на листе 76.
5. Спецификация и выборка арматуры даны на листах 77-04.

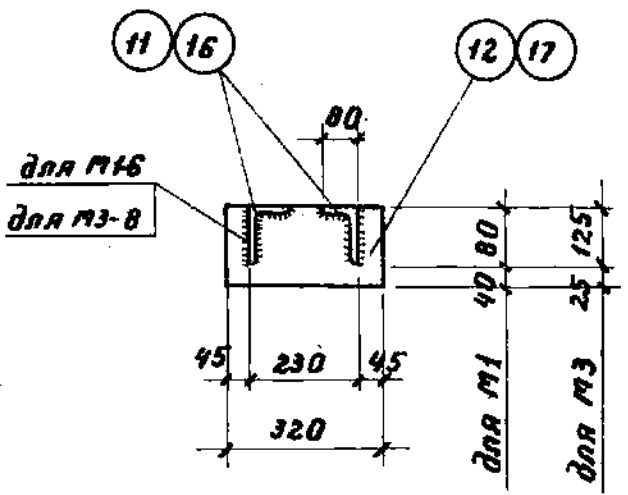
|                           |  |       |        |
|---------------------------|--|-------|--------|
| <b>К О Л О Н Н Ы</b>      |  | Серия | УУС-62 |
| Каркасы К1-К6 и сетка С1. |  | Лист  | 75     |



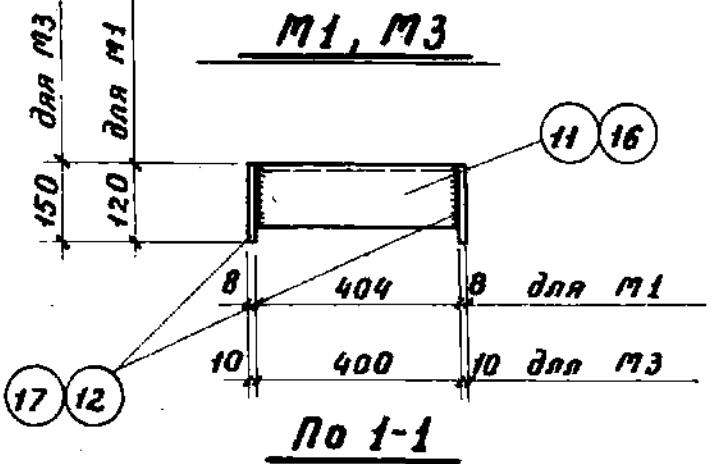
|             |                   |            |                  |
|-------------|-------------------|------------|------------------|
| Разработчик | Инж. А.М. Сидоров | Проверил   | Инж. В.И. Иванов |
| Инженер     | Инж. П.И. Петров  | Ст. мастер | Ст. мастер       |
| Машинист    | Машинист          | Машинист   | Машинист         |
| Корректор   | Корректор         | Корректор  | Корректор        |
| Подпись     | Подпись           | Подпись    | Подпись          |
| Должность   | Должность         | Должность  | Должность        |
| Фамилия     | Фамилия           | Фамилия    | Фамилия          |
| Имя         | Имя               | Имя        | Имя              |
| Отчество    | Отчество          | Отчество   | Отчество         |
| С.т. лист   | С.т. лист         | С.т. лист  | С.т. лист        |
| Лист        | Лист              | Лист       | Лист             |



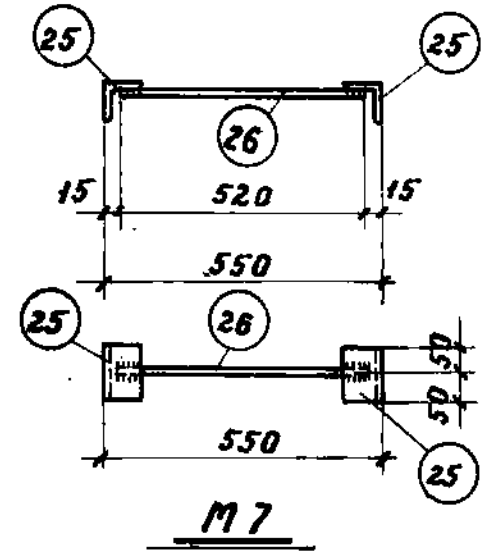
**M1, M3**



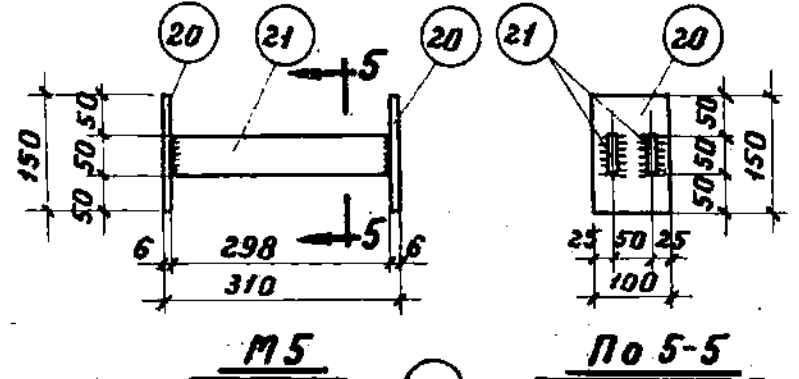
**По 2-2**



**По 1-1**

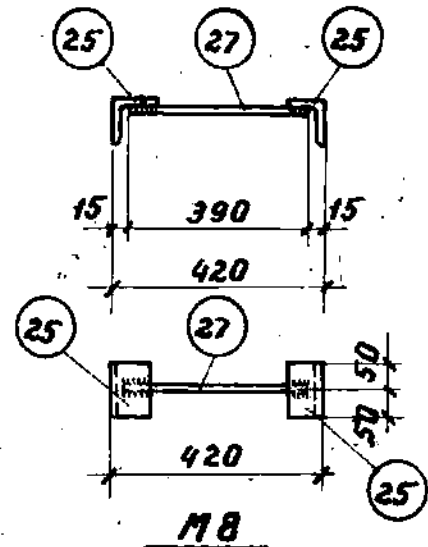


**M7**

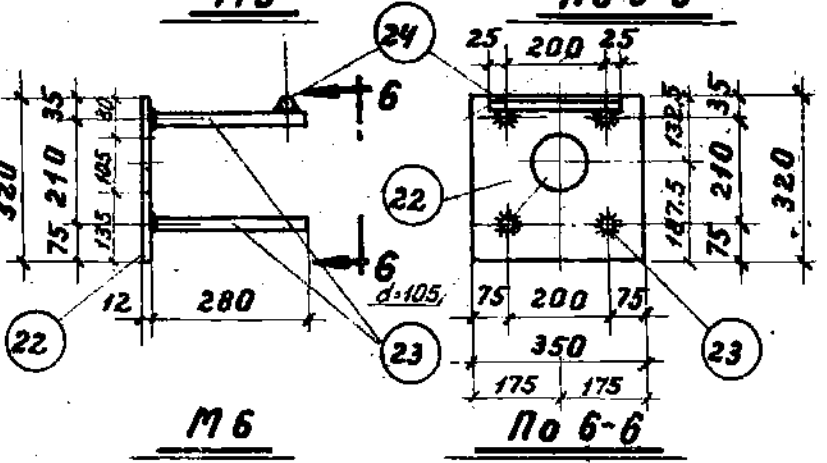


**M5**

**По 5-5**

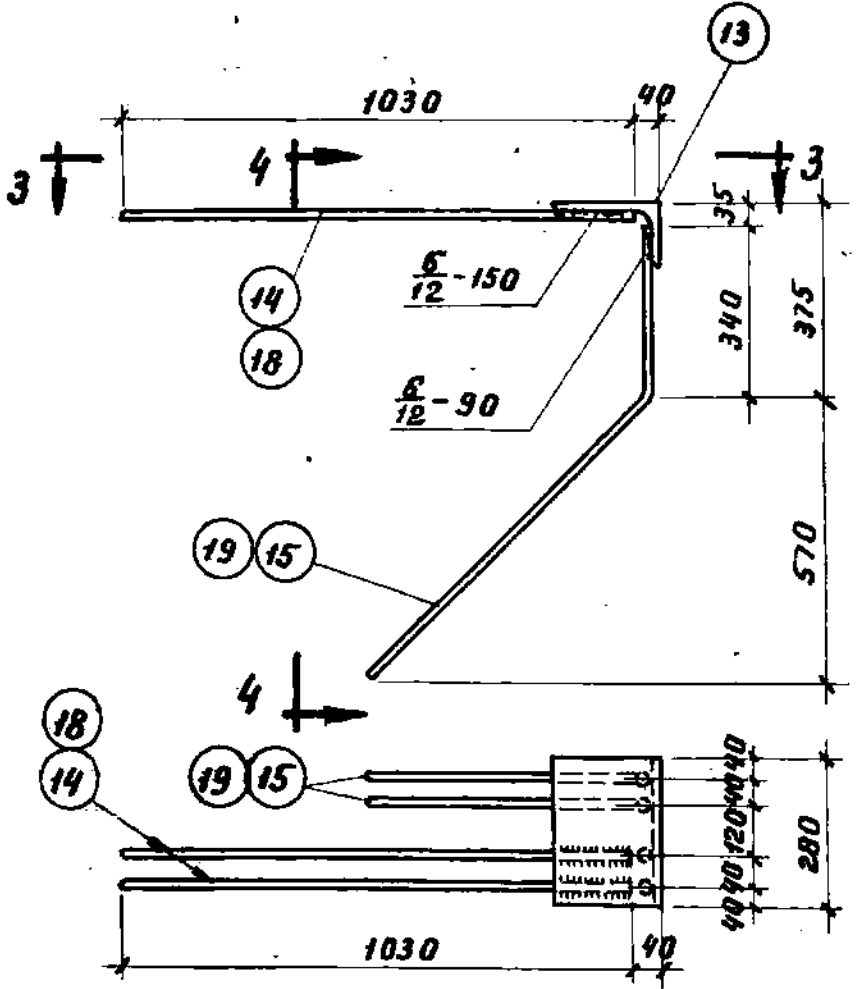


**M8**

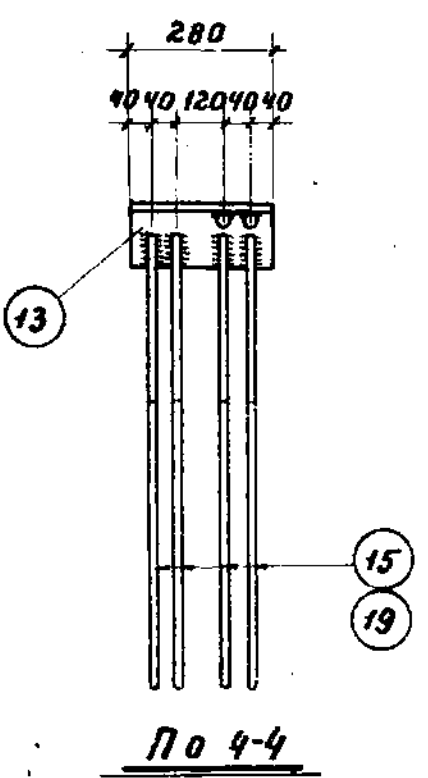


**M6**

**По 6-6**



**По 3-3**



**По 4-4**

**M2, M4**

**Примечания.**

- 1. Закладные детали M1, M2, M3, M4, M5, M6, M7, M8 изготавливаются с помощью электродуговой сварки.
- 2. Электродуговая сварка деталей M2 и M4 производится электродами Э50А, а прочих деталей - электродами Э42.
- 3. В детали M6 поз. 23 сваривается с поз. 22 под слоем флюса.
- 4. Закладные детали M6, M7 и M8 применяются только для колонн у торцовой стены. Привязка закладных деталей дана на листе 71.
- 5. Конструкции и опалубочные чертежи колонн даны на листах 60-71.
- 6. Узлы колонн даны на листах 73, 74.
- 7. Спецификация и выборка арматуры даны на листах 77-84.

|                                |  |       |       |
|--------------------------------|--|-------|-------|
| <b>Колонны.</b>                |  | Серия | УС-62 |
| <b>Закладные детали M1-M8.</b> |  | Лист  | 76    |

## Спецификация арматуры на один элемент

| Марка элемента    | Марка, сетка, отдельный стержень | № поз. | Эскиз         | φ или сечение | Длина мм   | К-во шт. | Общая длина м |     |
|-------------------|----------------------------------|--------|---------------|---------------|------------|----------|---------------|-----|
| КСЧ-1             | К1                               | 1      |               | 20пл          | 3570       | 4        | 14,3          |     |
|                   |                                  | 7      |               | 8             | 320        | 18       | 5,8           |     |
|                   | С1                               | 9      |               | 6             | 320        | 66       | 21,1          |     |
|                   |                                  | 10     |               | 6             | 520        | 42       | 21,8          |     |
|                   | М1                               | 11     | Уголок        | 80x8          | 404        | 4        | 1,6           |     |
|                   |                                  | 12     | Полоса        | 8x120         | 320        | 4        | 1,3           |     |
|                   | КСЧ-2                            | М2     | 13            | Уголок        | 200x125x12 | 280      | 2             | 0,6 |
|                   |                                  |        | 14            |               | 20пл       | 1030     | 4             | 4,1 |
|                   |                                  | шт. 2  | 15            |               | 16пл       | 1140     | 8             | 9,1 |
|                   |                                  |        | М5            | 20            | Полоса     | 6x100    | 150           | 2   |
| шт. 1             |                                  | 21     | —             | 6x50          | 298        | 2        | 0,6           |     |
| отдельные стержни | 28                               |        | 8             | 520           | 18         | 9,4      |               |     |
|                   |                                  | 29     | Газовая труба | φ=2"          | 550        | 2        | 1,1           |     |
|                   | 30                               |        | 12пл          | 1900          | 4          | 7,6      |               |     |
|                   |                                  | 31     |               | 6             | 2870       | 3        | 8,6           |     |
|                   | 32                               |        | 6             | 1790          | 8          | 14,3     |               |     |

| Марка элемента  | Марка, сетка, отдельный стержень | № поз. | Эскиз  | φ или сечение | Длина мм | К-во шт. | Общая длина м |     |
|---|----------------------------------|--------|--------|---------------|----------|----------|---------------|-----|
| КСЧ-1   | отдельные стержни                | 33     |        | 16            | 1150     | 2        | 2,3           |     |
|   |                                  | 34     | Полоса | 20x120        | 100      | 1        | 0,1           |     |
| Каркас К1, сетку С1, закладные детали М1, М2 и М5 смотри колонны КСЧ-1 и КСЧ-2  |                                  |        |        |               |          |          |               |     |
| КСЧ-1-1   | шт. 1                            | М6     | 22     | Лист          | 12x320   | 360      | 1             | 0,4 |
|   |                                  | 23     |        | 22пл          | 280      | 4        | 1,1           |     |
|   |                                  | 24     |        | 22пл          | 250      | 1        | 0,3           |     |
| КСЧ-2-1   | шт. 1                            | М7     | 25     | Уголок        | 80x8     | 100      | 2             | 0,2 |
|   |                                  | 26     |        | 12пл          | 520      | 1        | 0,5           |     |
|   |                                  | М8     | 25     | ст. быше      | 80x8     | 100      | 2             | 0,2 |
| шт. 1   | 27                               |        | 12пл   | 390           | 1        | 0,4      |               |     |
| Отдельные стержни поз. 28, 29, 30, 31, 32, 33 и 34 смотри колонны КСЧ-1 и КСЧ-2 |                                  |        |        |               |          |          |               |     |

### Выборка стали на один элемент

| Марка элемента | Горячекатаная периодическая профилированная сталь 25Г2С |      |      |      | Горячекатаная круглая ст. 3 |     |      | Прокат ст. 3 Газовые трубы |       |      |      |     |     | Всего кг |       |
|----------------|---|------|------|------|-----------------------------|-----|------|----------------------------|-------|------|------|-----|-----|----------|-------|
|                | 22пл  | 20пл | 16пл | 12пл | 16                          | 8   | 6    | 1200x125x12                | 180x8 | 8-20 | 6-12 | 6-8 | 6-6 |          |       |
| КСЧ-1          | —   | 45,4 | 14,4 | 6,8  | 3,6                         | 6,0 | 14,6 | 17,8                       | 15,4  | 1,9  | —    | 9,8 | 2,8 | 5,4      | 143,9 |
| КСЧ-1-1        | 4,2   | 45,4 | 14,4 | 7,5  | 3,6                         | 6,0 | 14,6 | 17,8                       | 19,3  | 1,9  | 12,1 | 9,8 | 2,8 | 5,4      | 164,8 |
| КСЧ-2          | —   | 45,4 | 14,4 | 6,8  | 3,6                         | 6,0 | 14,6 | 17,8                       | 15,4  | 1,9  | —    | 9,8 | 2,8 | 5,4      | 143,9 |
| КСЧ-2-1        | 4,2   | 45,4 | 14,4 | 7,5  | 3,6                         | 6,0 | 14,6 | 17,8                       | 19,3  | 1,9  | 12,1 | 9,8 | 2,8 | 5,4      | 164,8 |

**Примечания.** 1. Конструкции и опалубочные чертежи колонн даны на листах 68, 71.  
 2. Узлы даны на листах 73, 74.  
 3. Арматурные каркасы, сетка и закладные детали даны на листах 75, 76.

|   |  |       |        |
|---|--|-------|--------|
| <b>К о л о н н ы .</b>  |  | Серия | ИИС-62 |
| Колонны КСЧ-1, КСЧ-1-1, КСЧ-2, КСЧ-2-1.<br>Спецификация и выборка арматуры. |  | Лист  | 77     |

## Спецификация арматуры на один элемент

| Марка элемента   | Каркас, сетка, отдельные стерж. | № № поз. | Эскиз         | φ или сечение | Длина мм | к-во шт. | Общая длина м |
|------------------|---------------------------------|----------|---------------|---------------|----------|----------|---------------|
| К2               | шт.2                            | 2        |               | 28 пл         | 3570     | 4        | 14,3          |
|                  |                                 | 8        |               | 10            | 320      | 18       | 5,8           |
| С1               | шт.6                            | 9        |               | 6             | 320      | 66       | 21,1          |
|                  |                                 | 10       |               | 6             | 520      | 42       | 21,8          |
| М2               | шт.2                            | 13       | Уголок        | 200×125×12    | 280      | 2        | 0,6           |
|                  |                                 | 14       |               | 20 пл         | 1030     | 4        | 4,1           |
|                  |                                 | 15       |               | 16 пл         | 1140     | 8        | 9,1           |
| М3               | шт.2                            | 16       | Уголок        | 125×80×10     | 400      | 4        | 1,6           |
|                  |                                 | 17       | Полоса        | 10×150        | 320      | 4        | 1,3           |
| М5               | шт.1                            | 20       | Полоса        | 6×100         | 150      | 2        | 0,3           |
|                  |                                 | 21       | — " —         | 6×50          | 298      | 2        | 0,6           |
| Отдельные стерж. |                                 | 29       | Газовая труба | d=2"          | 550      | 2        | 1,1           |
|                  |                                 | 30       |               | 12 пл         | 1900     | 4        | 7,6           |
|                  |                                 | 31       |               | 6             | 2870     | 3        | 8,6           |
|                  |                                 | 32       |               | 6             | 1790     | 8        | 14,3          |
|                  |                                 | 33       |               | 16            | 1150     | 2        | 2,3           |

| Марка элемента   | Каркас, сетка, отдельные стерж. | № № поз. | Эскиз    | φ или сечение | Длина мм | к-во шт. | Общая длина м |     |
|--|---------------------------------|----------|----------|---------------|----------|----------|---------------|-----|
| КС4-3  | Отдельные стерж.                | 34       | Полоса   | 20×120        | 100      | 1        | 0,1           |     |
|  |                                 | 35       |          | 10            | 520      | 18       | 9,4           |     |
| Каркас К2, сетку С1, закладные детали М2, М3 и М5 смотри колонну КС4-3 |                                 |          |          |               |          |          |               |     |
| КС4-3-1  | шт.1                            | М6       | 22       | Лист          | 12×320   | 350      | 1             | 0,4 |
|  |                                 | 23       |          | 22 пл         | 280      | 4        | 1,1           |     |
|  |                                 | 24       |          | 22 пл         | 250      | 1        | 0,3           |     |
|  | шт.1                            | М7       | 25       | Уголок        | 80×8     | 100      | 2             | 0,2 |
|  |                                 | 26       |          | 12 пл         | 520      | 1        | 0,5           |     |
| шт.1   | М8                              | 25       | Ст. выше | 80×8          | 100      | 2        | 0,2           |     |
|  | 27                              |          | 12 пл    | 390           | 1        | 0,4      |               |     |
| Отдельные стержни поз. 29, 30, 31, 32, 33, 34, 35 смотри колонну КС4-3 |                                 |          |          |               |          |          |               |     |

### Выборка стали на один элемент

| Марка элемента | Горячекатаная периодического профиля 25Г2С |      |      |      |      | Горячекатаная круглая ст 3 |     |      | Прокат ст. 3 Газовые трубы |           |           |      |      |      | Всего кг |     |       |
|----------------|--|------|------|------|------|----------------------------|-----|------|----------------------------|-----------|-----------|------|------|------|----------|-----|-------|
|                | 28пл                                       | 22пл | 20пл | 16пл | 12пл | 16                         | 10  | 6    | 1200×125×8                 | 1125×80×8 | 1000×80×8 | 8-20 | 8-12 | 8-10 |          | 8-6 |       |
| КС4-3          | 69,1                                       | —    | 10,1 | 14,4 | 6,8  | 3,6                        | 9,4 | 14,6 | 17,8                       | 24,8      | —         | 1,9  | —    | 15,3 | 2,8      | 5,4 | 196,0 |
| КС4-3-1        | 63,1                                       | 4,2  | 10,1 | 14,4 | 7,5  | 3,6                        | 9,4 | 14,6 | 17,8                       | 24,8      | 3,9       | 1,9  | 12,1 | 15,3 | 2,8      | 5,4 | 216,9 |

- Примечания.**
1. Конструкции и опалубочные чертежи колонн даны на листах 68, 71.
  2. Узлы даны на листах 73, 74.
  3. Арматурные каркасы, сетка и закладные детали даны на листах 75, 76.

|   |       |        |
|---|-------|--------|
| <b>КОЛОННЫ.</b>   | Серия | УУС-62 |
| Колонны КС4-3 и КС4-3-1. Спецификация и выборка арматуры. | Лист  | 78     |

## Спецификация арматуры на один элемент

| Марка элемента | Каркас, сетка, отдельные стерж. | № № поз. | Эскиз         | φ или сечение | Длина мм | К-во шт. | Общая длина м |
|----------------|---------------------------------|----------|---------------|---------------|----------|----------|---------------|
| КС4-6          | КС1                             | 1        |               | 20 лп         | 3570     | 4        | 14,3          |
|                |                                 | 7        |               | 8             | 320      | 18       | 5,8           |
| КС4-6          | КС1                             | 9        |               | 6             | 320      | 66       | 21,1          |
|                |                                 | 10       |               | 6             | 520      | 42       | 21,8          |
| КС4-6          | М1                              | 11       | Уголок        | 80x8          | 404      | 4        | 1,6           |
|                |                                 | 12       | Полоса        | 8x120         | 320      | 4        | 1,3           |
| КС4-6          | М4                              | 13       | Уголок        | 200x125x12    | 280      | 2        | 0,6           |
|                |                                 | 18       |               | 22 лп         | 1030     | 4        | 4,1           |
|                |                                 | 19       |               | 20 лп         | 1140     | 8        | 9,1           |
| КС4-6          | М5                              | 20       | Полоса        | 6x100         | 150      | 2        | 0,3           |
|                |                                 | 21       | — " —         | 6x50          | 298      | 2        | 0,6           |
| КС4-6          | Отдельные стерж.                | 28       |               | 8             | 520      | 18       | 9,4           |
|                |                                 | 29       | Газовая труба | d=2"          | 550      | 2        | 1,1           |
|                |                                 | 30       |               | 12 лп         | 1900     | 4        | 7,6           |
|                |                                 | 31       |               | 6             | 2870     | 3        | 8,6           |
|                |                                 | 32       |               | 6             | 1790     | 8        | 14,3          |

| Марка элемента   | Каркас, сетка, отдельные стерж. | № № поз. | Эскиз   | φ или сечение | Длина мм | К-во шт. | Общая длина м |
|--|---------------------------------|----------|---|---------------|----------|----------|---------------|
| КС4-6  | Отдельные стержни               | 33       |   | 16            | 1150     | 2        | 2,3           |
|  |                                 | 34       | Полоса  | 20x120        | 100      | 1        | 0,1           |
| Каркас К1, сетку С1, закладные М1, М4, М5 смотри колонну КС4-6 |                                 |          |   |               |          |          |               |
| КС4-6-1  | М6                              | 22       | Лист  | 12x320        | 350      | 1        | 0,4           |
|  |                                 | 23       |   | 22 лп         | 280      | 4        | 1,1           |
|  |                                 | 24       |   | 22 лп         | 250      | 1        | 0,3           |
|  | М7                              | 25       | Уголок  | 80x8          | 100      | 2        | 0,2           |
|  |                                 | 26       |   | 12 лп         | 520      | 1        | 0,5           |
|  | М8                              | 25       | Ст. выше  | 80x8          | 100      | 2        | 0,2           |
|  |                                 | 27       |   | 12 лп         | 390      | 1        | 0,4           |
|  |                                 |          | Отдельные стержни поз. 28, 29, 30, 31, 32, 34<br>смотри колонну КС4-6 |               |          |          |               |

### Выборка стали на один элемент

| Марка элемента | Горячекатаная периодического профиля 25Г2С |       |       | Горячекатан. круглая Ст. 3 |   |   | Прокат Ст. 3 Газовые трубы |        |      |      |      |     | Всего кг |                 |     |     |       |
|----------------|--|-------|-------|----------------------------|---|---|----------------------------|--------|------|------|------|-----|----------|-----------------|-----|-----|-------|
|                | 22 лп                                      | 20 лп | 12 лп | 16                         | 8 | 6 | 200x125x12                 | 180x12 | δ=20 | δ=12 | δ=8  | δ=6 |          | Газ. труба d=2" |     |     |       |
| КС4-6          | 12,2                                       | 57,8  | 6,8   |                            |   |   | 3,6                        | 6,0    | 14,6 | 17,8 | 15,4 | 1,9 | —        | 9,8             | 2,8 | 5,4 | 154,1 |
| КС4-6-1        | 16,4                                       | 57,8  | 7,5   |                            |   |   | 3,6                        | 6,0    | 14,6 | 17,8 | 19,3 | 1,9 | 12,1     | 9,8             | 2,8 | 5,4 | 175,0 |

**Примечания.** 1. Конструкции и опалубочные чертежи колонн даны на листах 68, 71.  
 2. Узлы даны на листах 73, 74.  
 3. Арматурные каркасы и закладные детали даны на листах 75, 76.

### КОЛОННЫ.

Колонны КС4-6 и КС4-6-1.  
 Спецификация и выборка арматуры.

Серия УСС 05

# Спецификация арматуры на один элемент

| Марка элемента    | Каркас, сетка, отдельные стерж. | №№ поз. | Эскиз         | ди или сечение | Длина мм | К-во шт. | Общая длина м |
|-------------------|---------------------------------|---------|---------------|----------------|----------|----------|---------------|
| КСВ               |                                 | 3       |               | 20 пл          | 4770     | 4        | 19,1          |
|                   |                                 | 7       |               | 8              | 320      | 26       | 8,3           |
|                   |                                 | 9       |               | 6              | 320      | 66       | 21,1          |
|                   |                                 | 10      |               | 6              | 520      | 42       | 21,8          |
| С1                |                                 | 9       |               | 6              | 320      | 66       | 21,1          |
|                   |                                 | 10      |               | 6              | 520      | 42       | 21,8          |
| М1                |                                 | 11      | Уголок        | 80x8           | 404      | 4        | 1,6           |
|                   |                                 | 12      | Полоса        | 8x120          | 320      | 4        | 1,3           |
| КСВ-1             |                                 | 13      | Уголок        | 200x125x12     | 280      | 2        | 0,6           |
|                   |                                 | 14      |               | 20 пл          | 1030     | 4        | 4,1           |
|                   |                                 | 15      |               | 18 пл          | 1140     | 8        | 9,1           |
|                   |                                 | 20      | Полоса        | 6x100          | 150      | 2        | 0,3           |
| КСВ-2             |                                 | 21      | — " —         | 6x50           | 298      | 2        | 0,6           |
|                   |                                 | 28      |               | 8              | 520      | 26       | 13,5          |
| Отдельные стержни |                                 | 29      | Газовая труба | d=2"           | 550      | 2        | 1,1           |
|                   |                                 | 30      |               | 12 пл.         | 1900     | 4        | 7,6           |
|                   |                                 | 31      |               | 6              | 2870     | 3        | 8,6           |
|                   |                                 | 32      |               | 6              | 1790     | 8        | 14,3          |

| Марка элемента   | Каркас, сетка, отдельные стерж. | №№ поз. | Эскиз    | ди или сечение | Длина мм | К-во шт. | Общая длина м |
|--|---------------------------------|---------|----------|----------------|----------|----------|---------------|
| КСВ-1  | Отдельные стержни               | 33      |          | 16             | 1150     | 2        | 2,3           |
| КСВ-2  |                                 | 34      | Полоса   | 20x120         | 100      | 1        | 0,1           |
| Каркас КЗ, сетку С1, закладные детали М1, М2, М5 смотри колонны КСВ-1 и КСВ-2. |                                 |         |          |                |          |          |               |
| КСВ-1-1  | шт.1                            | 22      | Лист     | 12x320         | 350      | 1        | 0,4           |
|  |                                 | 23      |          | 22 пл          | 280      | 4        | 1,1           |
|  |                                 | 24      |          | 22 пл          | 250      | 1        | 0,3           |
| КСВ-2-1  | шт.1                            | 25      | Уголок   | 80x8           | 100      | 2        | 0,2           |
|  |                                 | 26      |          | 12 пл          | 520      | 1        | 0,5           |
|  |                                 | 27      | ст. выше | 80x8           | 100      | 2        | 0,2           |
|  |                                 | 27      |          | 12 пл          | 390      | 1        | 0,4           |
| Отдельные стержни поз. 28, 29, 30, 31, 32, 33, 34 смотри колонны КСВ-1 и КСВ-2 |                                 |         |          |                |          |          |               |

## Выборка стали на один элемент

| Марка элемента | Горячекатаная периодического профиля 25Г2С |       |       |       | Горячекатаная круглая ст.3 |     |      | Практик ст.3 Газовые трубы |       |      |      |     |     | всего кг |       |
|----------------|--|-------|-------|-------|----------------------------|-----|------|----------------------------|-------|------|------|-----|-----|----------|-------|
|                | 22 пл                                      | 20 пл | 16 пл | 12 пл | 16                         | 8   | 6    | 220x125x8                  | 180x8 | δ=20 | δ=12 | δ=8 | δ=6 |          |       |
| КСВ-1          | —  | 57,3  | 14,4  | 6,8   | 3,6                        | 8,6 | 14,6 | 17,6                       | 15,4  | 1,9  | —    | 9,8 | 2,8 | 5,4      | 158,4 |
| КСВ-1-1        | 4,2  | 57,3  | 14,4  | 7,5   | 3,6                        | 8,6 | 14,6 | 17,8                       | 19,3  | 1,9  | 12,1 | 9,8 | 2,8 | 5,4      | 179,3 |
| КСВ-2          | —  | 57,3  | 14,4  | 6,8   | 3,6                        | 8,6 | 14,6 | 17,8                       | 15,4  | 1,9  | —    | 9,8 | 2,8 | 5,4      | 158,4 |
| КСВ-2-1        | 4,2  | 57,3  | 14,4  | 7,5   | 3,6                        | 8,6 | 14,6 | 17,8                       | 19,3  | 1,9  | 12,1 | 9,8 | 2,8 | 5,4      | 179,3 |

Примечания. 1. Конструкции и ослубочные чертежи колонн даны на листах 69, 71.  
 2. Узлы даны на листах 73, 74.  
 3. Арматурные каркасы, сетка и закладные детали даны на листах 75, 76.

## КОЛОННЫ.

Колонны КСВ-1, КСВ-1-1, КСВ-2, КСВ-2-1. Спецификация и выборка арматуры.

Серия ИИС-62

лист 80



# Спецификация арматуры на один элемент

| Марка элемента    | Каркас, сетка, отдельные стержни | № № поз. | Эскиз         | φ или сечение | Длина мм | к-во шт. | общая длина м |
|-------------------|----------------------------------|----------|---------------|---------------|----------|----------|---------------|
| КСВ-3             | К4<br>шт. 2                      | 4        |               | 28 пп         | 4770     | 4        | 19,1          |
|                   |                                  | 8        |               | 10            | 320      | 26       | 8,3           |
|                   | С1<br>шт. 6                      | 9        |               | 6             | 320      | 66       | 21,1          |
|                   |                                  | 10       |               | 6             | 520      | 42       | 21,8          |
|                   | М2<br>шт. 2                      | 13       | Уголок        | 200x125x12    | 280      | 2        | 0,6           |
|                   |                                  | 14       |               | 20 пп         | 1030     | 4        | 4,1           |
|                   |                                  | 15       |               | 16 пп         | 1140     | 8        | 9,1           |
|                   | М3<br>шт. 2                      | 16       | Уголок        | 125x80x10     | 400      | 4        | 1,6           |
|                   |                                  | 17       | Полоса        | 10x150        | 320      | 4        | 1,3           |
|                   | М5<br>шт. 1                      | 20       | Полоса        | 6x100         | 150      | 2        | 0,3           |
| 21                |                                  | —н—      | 6x50          | 298           | 2        | 0,6      |               |
| Отдельные стержни |                                  | 29       | Газовая труба | d=2"          | 550      | 2        | 1,1           |
|                   |                                  | 30       |               | 12 пп         | 1900     | 4        | 7,6           |
|                   |                                  | 31       |               | 6             | 2870     | 3        | 8,6           |
|                   |                                  | 32       |               | 6             | 1790     | 8        | 14,3          |
|                   |                                  | 33       |               | 16            | 1150     | 2        | 2,3           |

| Марка элемента  | Каркас, сетка, отдельные стержни  | № № поз. | Эскиз    | φ или сечение | Длина мм | к-во шт. | общая длина м |
|---|---|----------|----------|---------------|----------|----------|---------------|
| КСВ-3   | отдельные стержни   | 34       | Полоса   | 20x120        | 100      | 1        | 0,1           |
|   |   | 35       |          | 10            | 520      | 26       | 13,5          |
| каркас К4, сетку С1, закладные детали М2, М3, М5 смотри колонну КСВ-3 |   |          |          |               |          |          |               |
| КСВ-3-1   | М6<br>шт. 1   | 22       | Лист     | 12x320        | 350      | 1        | 0,4           |
|   |   | 23       |          | 22 пп         | 280      | 4        | 1,1           |
|   |   | 24       |          | 22 пп         | 250      | 1        | 0,3           |
|   | М7<br>шт. 1   | 25       | Уголок   | 80x8          | 100      | 2        | 0,2           |
|   |   | 26       |          | 12 пп         | 520      | 1        | 0,5           |
|   | М8<br>шт. 1   | 25       | Ст. выше | 80x8          | 100      | 2        | 0,2           |
|   |   | 27       |          | 12 пп         | 390      | 1        | 0,4           |
|   | отдельные стержни поз. 29, 30, 31, 32, 33, 34 и 35 смотри колонну КСВ-3 |          |          |               |          |          |               |

## Выборка стали на один элемент

| Марка элемента | Горячекатаная ленточная дилатационная сталь 25Г2С |       |       |       | Горячекатаная круглая Ст. 3 |     |      | Прокат Ст. 3 Газовые трубы |            |       |      |      |      | Всего кг |     |     |       |
|----------------|---|-------|-------|-------|-----------------------------|-----|------|----------------------------|------------|-------|------|------|------|----------|-----|-----|-------|
|                | 28 пп   | 22 пп | 20 пп | 16 пп | 16                          | 10  | 6    | 1200x125x12                | 1250x80x10 | 800x8 | 8-20 | 8-12 | 8-10 |          | 8-6 |     |       |
| КСВ-3          | 92,2  | —     | 10,1  | 14,4  | 6,8                         | 3,6 | 13,5 | 14,6                       | 17,8       | 24,8  | —    | 1,9  | —    | 15,3     | 2,8 | 5,4 | 223,2 |
| КСВ-3-1        | 92,2  | 4,2   | 10,1  | 14,4  | 7,5                         | 3,6 | 13,5 | 14,6                       | 17,8       | 24,8  | 3,9  | 1,9  | 12,1 | 15,3     | 2,8 | 5,4 | 244,1 |

- Примечания.** 1. Конструкции и описательные чертежи колонн даны на листах 69, 71.  
 2. Узлы даны на листах 73, 74.  
 3. Арматурные каркасы, сетка и закладные детали даны на листах 75, 76.

|  |       |        |
|--|-------|--------|
| <b>Колонны.</b>  | Серия | УУС-62 |
| Колонны КСВ-3 и КСВ-3-1.<br>Спецификация и выборка арматуры. |       | Лист   |
|  |       | 2      |

## Спецификация арматуры на один элемент

| Марка элемента    | Каркас, сетка, отдельные стержни | № № поз. | Эскиз         | φ или сечение | Длина мм | К-во шт. | Общая длина м |
|-------------------|----------------------------------|----------|---------------|---------------|----------|----------|---------------|
| КСВ-6             | М3                               | 3        |               | 20 лп         | 4770     | 4        | 19,1          |
|                   |                                  | 7        |               | 8             | 320      | 26       | 8,3           |
|                   | С1                               | 9        |               | 6             | 320      | 66       | 21,1          |
|                   |                                  | 10       |               | 6             | 520      | 42       | 21,8          |
|                   | М1                               | 11       | Уголок        | 80x8          | 404      | 4        | 1,6           |
|                   |                                  | 12       | Полоса        | 8x120         | 320      | 4        | 1,3           |
|                   | М4                               | 13       | Уголок        | 200x125x12    | 280      | 2        | 0,6           |
|                   |                                  | 18       |               | 22 лп         | 1030     | 4        | 4,1           |
|                   |                                  | шт. 2    |               | 20 лп         | 1140     | 8        | 9,1           |
|                   | М5                               | 20       | Полоса        | 6x100         | 150      | 2        | 0,3           |
| 21                |                                  | —        | 6x50          | 290           | 2        | 0,6      |               |
| Отдельные стержни | 28                               |          | 8             | 520           | 26       | 13,5     |               |
|                   |                                  | 29       | Газовая труба | d=2"          | 550      | 2        | 1,1           |
|                   | 30                               |          | 12 лп         | 1900          | 4        | 7,6      |               |
|                   | 31                               |          | 6             | 2870          | 3        | 8,6      |               |
|                   | 32                               |          | 6             | 1790          | 8        | 14,3     |               |

| Марка элемента  | Каркас, сетка, отдельные стержни                                       | № № поз. | Эскиз    | φ или сечение | Длина мм | К-во шт. | Общая длина м |     |
|---|--|----------|----------|---------------|----------|----------|---------------|-----|
| КСВ-6   | Отдельные стержни  | 33       |          | 16            | 1150     | 2        | 2,3           |     |
|   |  | 34       | Полоса   | 20x120        | 100      | 1        | 0,1           |     |
| Каркас К3, сетку С1, закладные детали М1, М4, М5 смотри колонну КСВ-6 |  |          |          |               |          |          |               |     |
| КСВ-6-1   | М6   | 22       | Лист     | 12x320        | 350      | 1        | 0,4           |     |
|   |  | шт. 1    | 23       |               | 22 лп    | 280      | 4             | 1,1 |
|   |  | 24       |          | 22 лп         | 250      | 1        | 0,3           |     |
|   | М7   | 25       | Уголок   | 80x8          | 100      | 2        | 0,2           |     |
|   |  | шт. 1    | 26       |               | 12 лп    | 520      | 1             | 0,5 |
|   | М8   | 25       | Ст. выше | 80x8          | 100      | 2        | 0,2           |     |
|   |  | шт. 1    | 27       |               | 12 лп    | 390      | 1             | 0,4 |
|   | Отдельные стержни поз. 28, 29, 30, 31, 32, 33, 34 смотри колонну КСВ-6 |          |          |               |          |          |               |     |

### Выборка стали на один элемент

| Марка элемента | Горячекатаная периодического профиля 25Г2С |       |       |   | Горячекатан. круглая Ст. 3 |     |     | Прокат Ст-3 Газовые трубы |       |      |      |     |     | Всего кг |                   |
|----------------|--|-------|-------|---|----------------------------|-----|-----|---------------------------|-------|------|------|-----|-----|----------|-------------------|
|                | 22 лп                                      | 20 лп | 12 лп |   | 16                         | 8   | 6   | 2200x125x12               | 480x8 | δ=20 | δ=12 | δ=8 | δ=6 |          | Гор. трубы 150x12 |
| КСВ-6          | 12,2                                       | 69,7  | 6,8   | — | 3,6                        | 8,6 | 4,6 | 17,8                      | 15,4  | 1,9  | —    | 9,8 | 2,8 | 5,4      | 168,6             |
| КСВ-6-1        | 16,4                                       | 69,7  | 7,5   | — | 3,6                        | 8,6 | 4,6 | 17,6                      | 19,3  | 1,9  | 12,1 | 9,8 | 2,8 | 5,4      | 189,5             |

- Примечания.**
- Конструкции и оплывочные чертежи колонн даны на листах 69, 71.
  - Узлы даны на листах 73, 74.
  - Арматурные каркасы, сетка, закладные детали даны на листах 75, 76.

|  |       |        |
|--|-------|--------|
| <b>КОЛОННЫ.</b>  | Серия | ИИС-62 |
| КОЛОННЫ КСВ-6 и КСВ-6-1.<br>Спецификация и выборка арматуры. | Лист  | 82     |

Подпись: [Blank]  
 Фамилия: [Blank]  
 Имя: [Blank]  
 Отчество: [Blank]  
 Подпись: [Blank]  
 Фамилия: [Blank]  
 Имя: [Blank]  
 Отчество: [Blank]  
 Подпись: [Blank]  
 Фамилия: [Blank]  
 Имя: [Blank]  
 Отчество: [Blank]  
 Подпись: [Blank]  
 Фамилия: [Blank]  
 Имя: [Blank]  
 Отчество: [Blank]  
 Подпись: [Blank]  
 Фамилия: [Blank]  
 Имя: [Blank]  
 Отчество: [Blank]  
 Подпись: [Blank]  
 Фамилия: [Blank]  
 Имя: [Blank]  
 Отчество: [Blank]  
 Подпись: [Blank]  
 Фамилия: [Blank]  
 Имя: [Blank]  
 Отчество: [Blank]

# Спецификация арматуры на один элемент

| Марка элемента | Каркас, сетка, отдельные стерж. | №№ поз. | Эскиз         | φ или сечение | Длина мм | к-во шт. | Общая длина м |
|----------------|---------------------------------|---------|---------------|---------------|----------|----------|---------------|
| КС12-1         | К5                              | 5       |               | 20пл          | 5370     | 4        | 21,5          |
|                |                                 | 7       |               | 8             | 320      | 30       | 9,6           |
|                | С1                              | 9       |               | 6             | 320      | 66       | 21,1          |
|                |                                 | 10      |               | 6             | 520      | 42       | 21,8          |
|                | М1                              | 11      | Уголок        | 80x8          | 404      | 4        | 1,6           |
|                |                                 | 12      | Полоса        | 8x120         | 320      | 4        | 1,3           |
|                | М2                              | 13      | Уголок        | 200x125x12    | 280      | 2        | 0,6           |
|                |                                 | 14      |               | 20пл          | 1030     | 4        | 4,1           |
|                |                                 | 15      |               | 16пл          | 1140     | 8        | 9,1           |
|                | М5                              | 20      | Полоса        | 6x100         | 150      | 2        | 0,3           |
|                |                                 | 21      | — " —         | 6x50          | 298      | 2        | 0,6           |
|                | Отдельные стержни               | 28      |               | 8             | 520      | 30       | 15,6          |
|                |                                 | 29      | Газовая труба | д=2"          | 550      | 2        | 1,1           |
|                |                                 | 30      |               | 12пл          | 1900     | 4        | 7,6           |
|                |                                 | 31      |               | 6             | 2870     | 3        | 8,6           |
| 32             |                                 |         | 6             | 1790          | 8        | 14,3     |               |

| Марка элемента  | Каркас, сетка, отдельные стерж. | №№ поз. | Эскиз    | φ или сечение | Длина мм | к-во шт. | Общая длина м |
|---|---------------------------------|---------|----------|---------------|----------|----------|---------------|
| КС12-1  | Отдельные стержни               | 33      |          | 16            | 1150     | 2        | 2,3           |
| КС12-2  |                                 | 34      | Полоса   | 20x120        | 100      | 1        | 0,1           |
| Каркас К5, сетку С1, закладные детали М1, М2, М5 столбу колонны КС12-1 и КС12-2   |                                 |         |          |               |          |          |               |
| М6  | шт.1                            | 22      | Лист     | 12x320        | 350      | 1        | 0,4           |
|   |                                 | 23      |          | 22пл          | 280      | 4        | 1,1           |
|   |                                 | 24      |          | 22пл          | 250      | 1        | 0,3           |
| М7  | шт.1                            | 25      | Уголок   | 80x8          | 100      | 2        | 0,2           |
|   |                                 | 26      |          | 12пл          | 520      | 1        | 0,5           |
| М8  | шт.1                            | 25      | ст. выше | 80x8          | 100      | 2        | 0,2           |
|   |                                 | 27      |          | 12пл          | 390      | 1        | 0,4           |
| Отдельные стержни поз. 28, 29, 30, 31, 32, 33 и 34 столбу колонны КС12-1 и КС12-2 |                                 |         |          |               |          |          |               |

## Выборка стали на один элемент

| Марка элемента | Горячекатаная перфорированная сетка |       |       |       | Горячекатаная круглая ст. 3 |     |      | Прокат ст. 3 Газовые трубы |         |      |      |     | Всего кг |     |       |
|----------------|-------------------------------------|-------|-------|-------|-----------------------------|-----|------|----------------------------|---------|------|------|-----|----------|-----|-------|
|                | 25Г2С                               | 25Г2С | 25Г2С | 25Г2С | 16                          | 8   | 6    | 120x125x12                 | 180x128 | δ=20 | δ=12 | δ=8 |          | δ=6 |       |
| КС12-1         | —                                   | 63,2  | 14,4  | 6,8   | 3,6                         | 9,9 | 14,6 | 17,8                       | 15,4    | 1,9  | —    | 9,8 | 2,8      | 5,4 | 165,6 |
| КС12-1-1       | 4,2                                 | 63,2  | 14,4  | 7,5   | 3,6                         | 9,9 | 14,6 | 17,8                       | 19,3    | 1,9  | 12,1 | 9,8 | 2,8      | 5,4 | 186,5 |
| КС12-2         | —                                   | 63,2  | 14,4  | 6,8   | 3,6                         | 9,9 | 14,6 | 17,8                       | 15,4    | 1,9  | —    | 9,8 | 2,8      | 6,4 | 165,6 |
| КС12-2-1       | 4,2                                 | 63,2  | 14,4  | 7,5   | 3,6                         | 9,9 | 14,6 | 17,8                       | 19,3    | 1,9  | 12,1 | 9,8 | 2,8      | 5,4 | 186,5 |

- Примечания:**
- Конструкции и опалубочные чертежи колонн даны на листах 70, 71.
  - Узлы даны на листах 73, 74.
  - Арматурные каркасы, сетка, закладные детали даны на листах 75, 76.

|  |                     |
|--|---------------------|
| <b>К о л о н н ы.</b>  | Серия <b>УУС-62</b> |
| Колонны КС12-1, КС12-1-1, КС12-2, КС12-2-1. Спецификация и выборка арматуры. | лист <b>83</b>      |

# Спецификация арматуры на один элемент

| Марка элемента   | Каркас, сетка, отдельные стерж. | № поз. | Эскиз         | φ или сечение | Длина мм | К-во шт. | общая длина м |
|------------------|---------------------------------|--------|---------------|---------------|----------|----------|---------------|
| К6               | шт. 2                           | 6      |               | 28 пп         | 5370     | 4        | 21,5          |
|                  |                                 | 8      |               | 10            | 320      | 30       | 9,6           |
| Г1               | шт. 6                           | 9      |               | 6             | 320      | 66       | 21,1          |
|                  |                                 | 10     |               | 6             | 520      | 42       | 21,8          |
| М2               | шт. 2                           | 13     | Уголок        | 200x125x12    | 280      | 2        | 0,6           |
|                  |                                 | 14     |               | 20 пп         | 1030     | 4        | 4,1           |
|                  |                                 | 15     |               | 16 пп         | 1140     | 8        | 9,1           |
| М3               | шт. 2                           | 16     | Уголок        | 125x60x10     | 400      | 4        | 1,6           |
|                  |                                 | 17     | Полоса        | 10x150        | 320      | 4        | 1,3           |
| М5               | шт. 1                           | 20     | Полоса        | 6x100         | 150      | 2        | 0,3           |
|                  |                                 | 21     | — " —         | 6x50          | 298      | 2        | 0,6           |
| Отдельные стерж. |                                 | 29     | Газовая труба | d=2"          | 550      | 2        | 1,1           |
|                  |                                 | 30     |               | 12 пп         | 1900     | 4        | 7,6           |
|                  |                                 | 31     |               | 6             | 2870     | 3        | 8,6           |
|                  |                                 | 32     |               | 6             | 1790     | 8        | 14,3          |
|                  |                                 | 33     |               | 16            | 1150     | 2        | 2,3           |

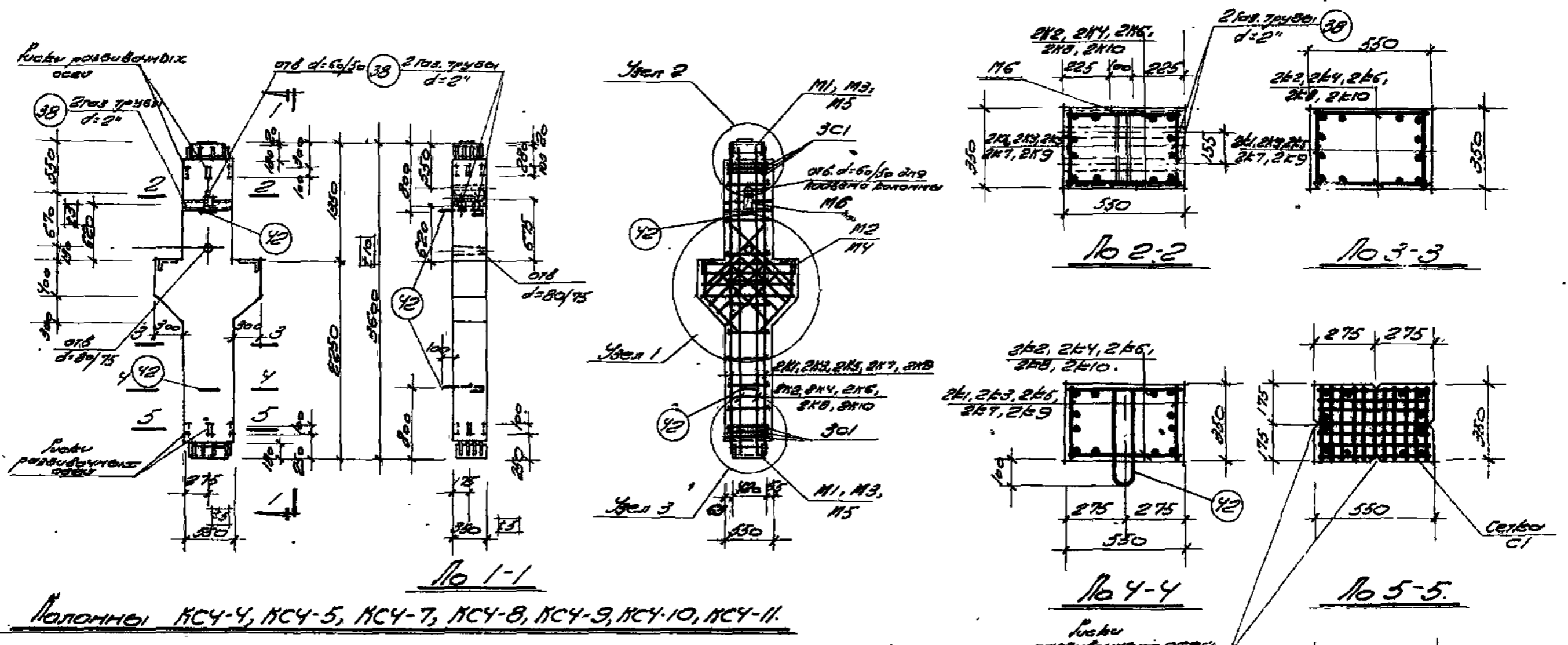
| Марка элемента   | Каркас, сетка, отдельные стерж. | № поз. | Эскиз    | φ или сечение | Длина мм | К-во шт. | общая длина м |
|--|---------------------------------|--------|----------|---------------|----------|----------|---------------|
| КС12-3   | Отдельные стержни               | 34     | Полоса   | 20x120        | 100      | 1        | 0,1           |
|  |                                 | 35     |          | 10            | 520      | 30       | 15,6          |
| Каркас К6, сетку Г1, закладные детали М2, М3, М5 смотри колонну КС12-3   |                                 |        |          |               |          |          |               |
| М6   | шт. 1                           | 22     | Лист     | 20x320        | 350      | 1        | 0,4           |
|  |                                 | 23     |          | 22 пп         | 280      | 4        | 1,1           |
|  |                                 | 24     |          | 22 пп         | 250      | 1        | 0,3           |
| М7   | шт. 1                           | 25     | Уголок   | 80x8          | 100      | 2        | 0,2           |
|  |                                 | 26     |          | 12 пп         | 520      | 1        | 0,5           |
| М8   | шт. 1                           | 25     | ст. выше | 88x8          | 100      | 2        | 0,2           |
|  |                                 | 27     |          | 12 пп         | 390      | 1        | 0,4           |
| Отдельные стержни поз. 29, 30, 31, 32, 33, 34 и 35 смотри колонну КС12-3 |                                 |        |          |               |          |          |               |

## Выборка стали на один элемент

| Марка элемента | Горячекатаная периодического профиля 25Г2С |       |       |       |       | Горячекатаная круглая Ст. 3 |      |      | Прокат Ст. 3 Газовые трубы |           |       |      |      |      | Всего кг |     |       |
|----------------|--|-------|-------|-------|-------|-----------------------------|------|------|----------------------------|-----------|-------|------|------|------|----------|-----|-------|
|                | 28 пп                                      | 22 пп | 20 пп | 16 пп | 12 пп | 16                          | 10   | 6    | L200x125x12                | L125x80x8 | L80x8 | δ-20 | δ-12 | δ-10 |          | δ-6 |       |
| КС12-3         | 103,8                                      | —     | 10,1  | 14,4  | 6,8   | 3,6                         | 15,5 | 14,6 | 17,8                       | 24,8      | —     | 1,9  | —    | 15,3 | 2,6      | 5,4 | 236,8 |
| КС12-3-1       | 103,8                                      | 4,2   | 10,1  | 14,4  | 7,5   | 3,6                         | 15,5 | 14,6 | 17,8                       | 24,8      | 3,9   | 1,9  | 12,1 | 15,3 | 2,8      | 5,4 | 252,7 |

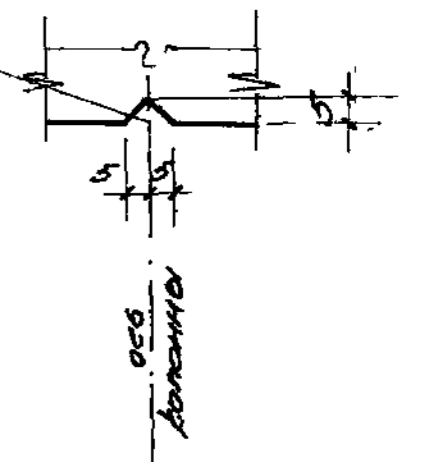
- Примечания.**
1. Конструкции и аллурбачные чертежи колонн даны на листах 70, 71.
  2. Узлы даны на листах 73, 74.
  3. Арматурные каркасы, сетка, закладные детали даны на листах 75, 76.

|   |       |        |
|---|-------|--------|
| <b>Колонны.</b>   | Серия | УУС-62 |
| Колонны КС12-3, КС12-3-1.<br>Спецификация и выборка арматуры. | Лист  | 84     |



Примечания.

1. Отклонения размеров колонн не должны превышать величин, указанных на данном чертеже.
2. Узлы даны на листе 90.
3. Арматурные каркасы, сетки и закладные детали даны на листах 92-94.
4. Спецификация и выверка арматуры даны на листах 95-100.

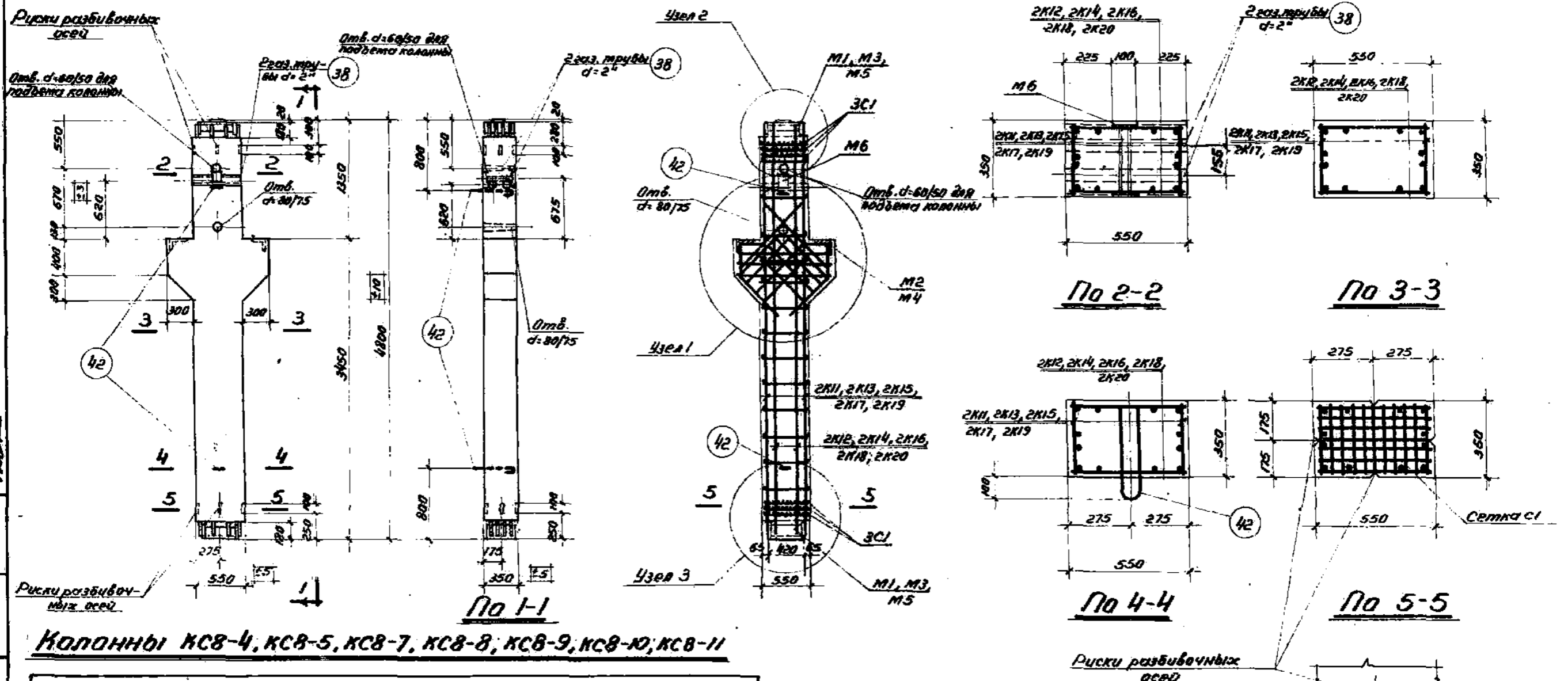


Показатели на один элемент

| Марка элемента | Вес элемента т | Содержание стали в м <sup>3</sup> бетона кг | Марка бетона | Расход материалов    |                     |               |                           |          |
|----------------|----------------|---|--------------|----------------------|---------------------|---------------|---------------------------|----------|
|                |                |   |              | бетон м <sup>3</sup> | Сталь кг:           |               |                           |          |
|                |                |   |              |                      | арматура по проекту | арматура факт | арматура ст. 3 по проекту | всего кг |
| КСЧ-4          | 2,02           | 374   | 300          | 0,808                | 196,5               | 24,2          | 81,7                      | 302,4    |
| КСЧ-5          | 2,02           | 431   | 400          | 0,808                | 208,5               | 27,6          | 81,7                      | 347,8    |
| КСЧ-7          | 2,02           | 296   | 300          | 0,808                | 147,4               | 24,2          | 68,0                      | 289,6    |
| КСЧ-8          | 2,02           | 325   | 300          | 0,808                | 163,4               | 24,2          | 68,0                      | 261,6    |
| КСЧ-9          | 2,02           | 443   | 300          | 0,808                | 248,7               | 27,6          | 81,7                      | 358,0    |
| КСЧ-10         | 2,02           | 530   | 300          | 0,808                | 312,2               | 31,7          | 85,5                      | 429,4    |
| КСЧ-11         | 2,02           | 530   | 400          | 0,808                | 312,2               | 31,7          | 85,5                      | 429,4    |

|   |  |       |        |
|---|--|-------|--------|
| <u>Колонны.</u>   |  | Серия | УИС-62 |
| Колонны КСЧ-4, КСЧ-5, КСЧ-7, КСЧ-8, КСЧ-9, КСЧ-10, КСЧ-11 |  |       |        |
| Манускрипт и колонны - и показатели расхода материалов    |  |       | 85     |

Информация о проекте, авторские данные, дата, место, и другие сведения, относящиеся к данному документу.



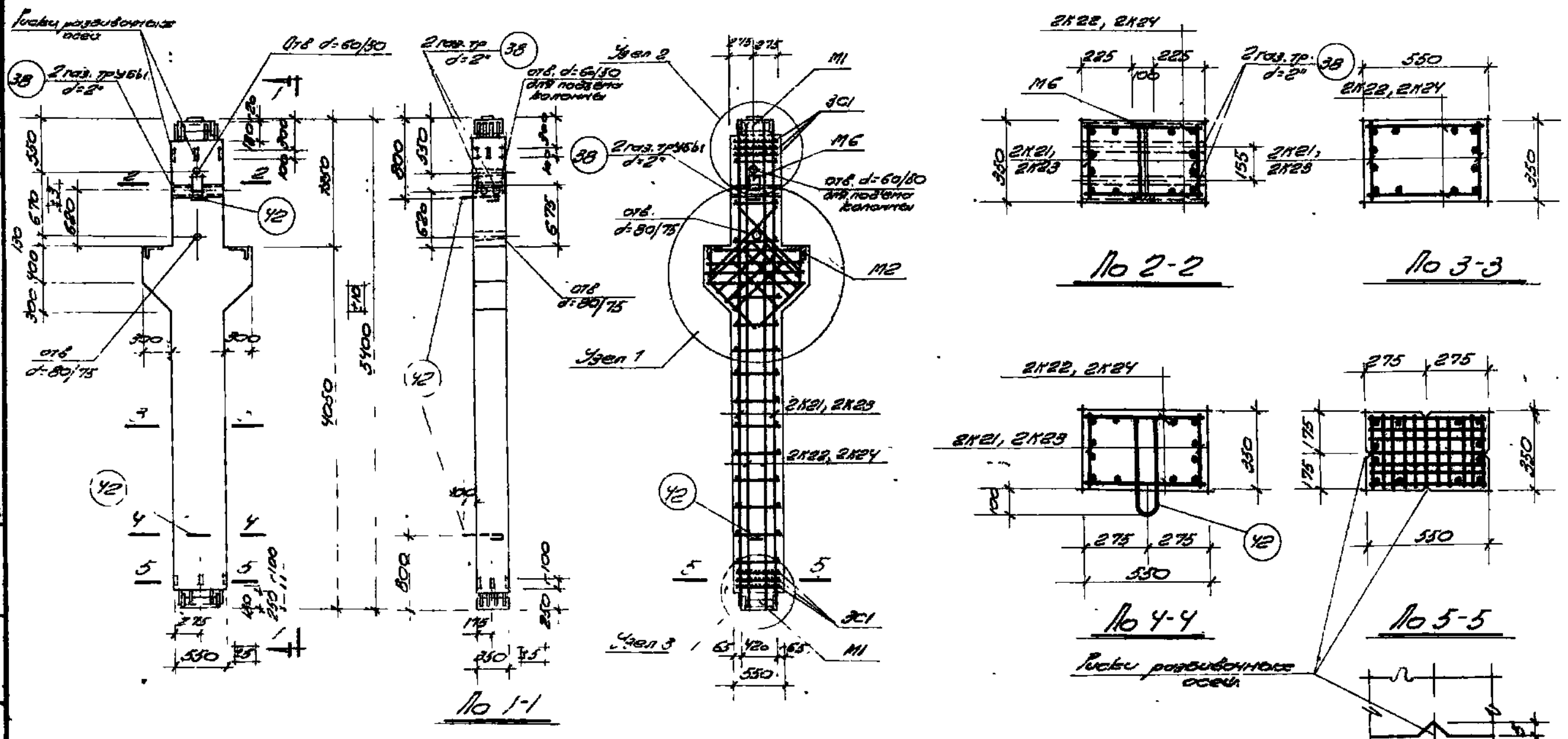
**Колонны КСВ-4, КСВ-5, КСВ-7, КСВ-8, КСВ-9, КСВ-10, КСВ-11**

| Показатели на один элемент |                  |   |              |                      |                                       |                        |                             |           |
|----------------------------|------------------|---|--------------|----------------------|---------------------------------------|------------------------|-----------------------------|-----------|
| Марка элемента             | Вес элемент<br>т | Содерж. стали в 1 м <sup>3</sup> бетона | Марка бетона | Расход материалов    |                                       |                        |                             | Всего кг. |
|                            |                  |   |              | Бетон м <sup>3</sup> | Арматура периодическ. профилир. А500С | Арматура круглая Ст. 3 | Прокат Ст. 3 газомет. трубы |           |
| КСВ-4                      | 2,60             | 347                                     | 300          | 1,04                 | 251,8                                 | 26,8                   | 81,7                        | 360,3     |
| КСВ-5                      | 2,60             | 405                                     | 400          | 1,04                 | 308,1                                 | 31,7                   | 81,7                        | 421,5     |
| КСВ-7                      | 2,60             | 267                                     | 300          | 1,04                 | 183,0                                 | 26,8                   | 68,0                        | 277,8     |
| КСВ-8                      | 2,60             | 295                                     | 300          | 1,04                 | 212,3                                 | 26,8                   | 68,0                        | 307,1     |
| КСВ-9                      | 2,60             | 415                                     | 300          | 1,04                 | 318,3                                 | 31,7                   | 81,7                        | 431,7     |
| КСВ-10                     | 2,60             | 506                                     | 300          | 1,04                 | 403,1                                 | 37,6                   | 85,5                        | 526,2     |
| КСВ-11                     | 2,60             | 506                                     | 400          | 1,04                 | 403,1                                 | 37,6                   | 85,5                        | 526,2     |

**Примечания.**

1. Отклонения размеров колонн не должны превышать величин, указанных на данной чертеже.
2. Узлы даны на листе 90.
3. Арматурные каркасы, сетка и закладные детали даны на листах 92-94.
4. Спецификация и выборка арматуры даны на листах 101-106.

|   |  |       |        |
|---|--|-------|--------|
| <b>Колонны:</b>   |  | Серия | ИИС-62 |
| Колонны КСВ-4, КСВ-5, КСВ-7, КСВ-8, КСВ-9, КСВ-10, КСВ-11.<br>Конструкции колонн и показатели расхода материалов. |  | Лист  | 86     |



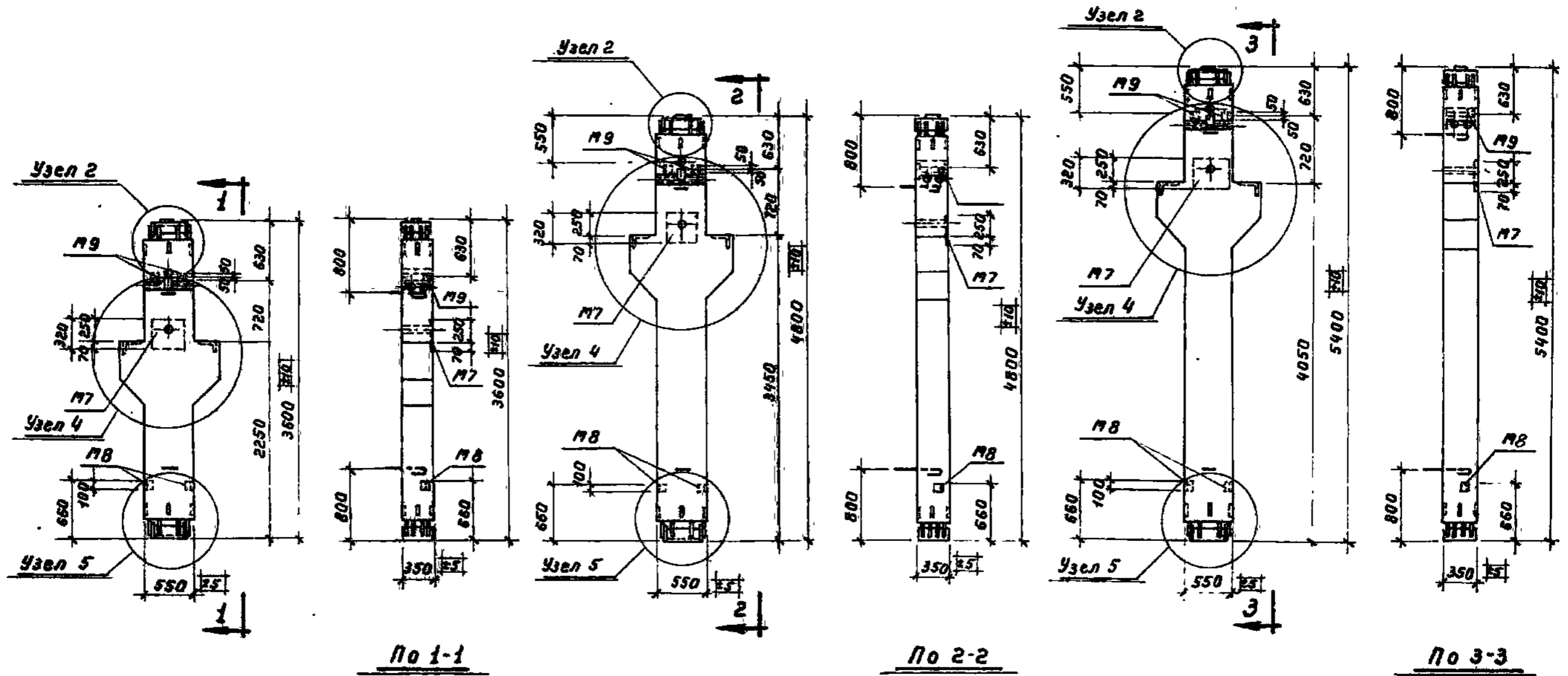
Колонны КС12-4, КС12-5.

Примечания.

1. Отклонения размеров колонн не должны превышать величин, указанных на данном чертеже
2. Углы даны на листе 90.
3. Арматурные каркасы, сетка и связанные детали даны на листах 93, 94.
4. Спецификация и ведомость арматуры даны на листах 107, 108.

| Показатели на один элемент |                |                 |              |                   |          |      |      |       |
|----------------------------|----------------|-----------------|--------------|-------------------|----------|------|------|-------|
| Марка элемента             | Вес элемента т | Объем бетона м³ | Марка бетона | Расход материалов |          |      |      |       |
|                            |                |                 |              | Бетон м³          | Сталь кг | А1   | А2   | А3    |
| КС12-4                     | 2.89           | 337             | 300          | 1.155             | 279.6    | 28.2 | 81.7 | 389.5 |
| КС12-5                     | 2.89           | 397             | 400          | 1.155             | 342.8    | 33.7 | 81.7 | 458.2 |

|  |  |        |        |
|--|--|--------|--------|
| Колонны.   |  | Лист 9 | УСГ-62 |
| Колонны КС12-4, КС12-5                                   |  |        |        |
| Конструкция колонн и показатели бетона: 3 материалы лист |  |        |        |



Колонны КС4-4-1, КС4-5-1, КС4-7-1,  
КС4-8-1, КС4-9-1, КС4-10-1,  
КС4-11-1

Колонны КСВ-4-1, КСВ-5-1,  
КСВ-7-1, КСВ-8-1, КСВ-9-1,  
КСВ-10-1, КСВ-11-1

Колонны КС12-4-1, КС12-5-1

Примечания.

1. Таблица показателей расхода материалов и общие примечания даны на листе 89.

|   |  |       |        |
|---|--|-------|--------|
| <b>Колонны.</b>                           |  | Серия | УУС-62 |
| Торцовые колонны.<br>Опалубочные чертежи. |  | Лист  | 88     |

|             |            |             |             |             |             |
|-------------|------------|-------------|-------------|-------------|-------------|
| Разработчик | Инженер    | Лейтис      | Проверил    | Лейтис      | Лейтис      |
| С.И.Иванов  | В.И.Петров | М.А.Сидоров | А.В.Куликов | С.В.Морозов | Д.В.Новиков |



Показатели на один элемент

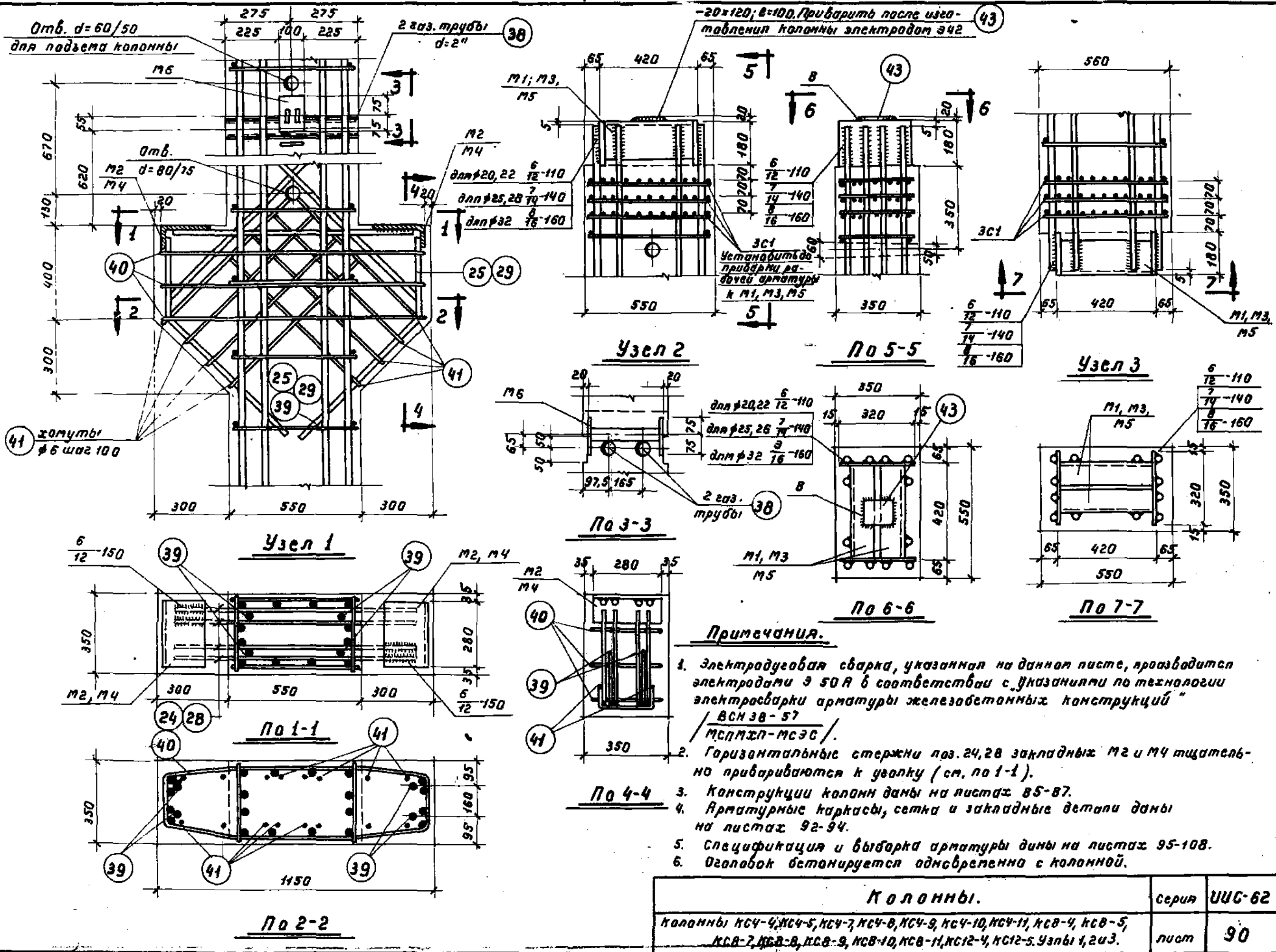
| Марка элемента | Вес элемента т | Содержание бетона кг | Марка бетона | Расход материалов    |                              |                          |             |          |
|----------------|----------------|----------------------|--------------|----------------------|------------------------------|--------------------------|-------------|----------|
|                |                |                      |              | Бетон м <sup>3</sup> | Сталь кг                     |                          |             | Всего кг |
|                |                |                      |              |                      | Арматура: диаметр 25, 20, 18 | Арматура: диаметр 12, 10 | Проф. ст. 3 |          |
| КСЧ-4-1        | 2,02           | 400                  | 300          | 0,808                | 201,4                        | 24,2                     | 97,6        | 323,2    |
| КСЧ-5-1        | 2,02           | 457                  | 400          | 0,808                | 243,4                        | 27,6                     | 97,6        | 368,6    |
| КСЧ-7-1        | 2,02           | 323                  | 300          | 0,808                | 152,3                        | 24,2                     | 84,0        | 260,5    |
| КСЧ-8-1        | 2,02           | 349                  | 300          | 0,808                | 174,3                        | 24,2                     | 84,0        | 282,5    |
| КСЧ-9-1        | 2,02           | 458                  | 300          | 0,808                | 253,6                        | 27,6                     | 97,6        | 378,8    |
| КСЧ-10-1       | 2,02           | 557                  | 300          | 0,808                | 317,1                        | 31,7                     | 101,4       | 450,2    |
| КСЧ-11-1       | 2,02           | 557                  | 400          | 0,808                | 317,1                        | 31,7                     | 101,4       | 450,2    |
| КСВ-4-1        | 2,60           | 365                  | 300          | 1,04                 | 256,7                        | 26,8                     | 97,6        | 381,1    |
| КСВ-5-1        | 2,60           | 425                  | 400          | 1,04                 | 319,0                        | 31,7                     | 97,6        | 442,3    |
| КСВ-7-1        | 2,60           | 288                  | 300          | 1,04                 | 187,9                        | 26,8                     | 84,0        | 298,7    |
| КСВ-8-1        | 2,60           | 315                  | 300          | 1,04                 | 217,2                        | 26,8                     | 84,0        | 328,0    |
| КСВ-9-1        | 2,60           | 495                  | 300          | 1,04                 | 323,2                        | 31,7                     | 97,6        | 452,5    |
| КСВ-10-1       | 2,60           | 526                  | 300          | 1,04                 | 408,0                        | 37,6                     | 101,4       | 547,0    |
| КСВ-11-1       | 2,60           | 526                  | 400          | 1,04                 | 408,0                        | 37,6                     | 101,4       | 547,0    |
| КС12-4-1       | 2,89           | 358                  | 300          | 1,155                | 284,5                        | 28,2                     | 97,6        | 410,3    |
| КС12-5-1       | 2,89           | 415                  | 400          | 1,155                | 347,7                        | 33,7                     | 97,6        | 479,0    |

Примечания:

1. Отклонения размеров колонн не должны превышать величин, указанных на листе 88.
2. Колонны КСЧ-4-1 отличается от колонны КСЧ-4, КСЧ-5-1 от КСЧ-5, КСЧ-7-1 от КСЧ-7, КСЧ-8-1 от КСЧ-8, КСЧ-9-1 от КСЧ-9, КСЧ-10-1 от КСЧ-10, КСЧ-11-1 от КСЧ-11, КСВ-4-1 от КСВ-4, КСВ-5-1 от КСВ-5, КСВ-7-1 от КСВ-7, КСВ-8-1 от КСВ-8, КСВ-9-1 от КСВ-9, КСВ-10-1 от КСВ-10, КСВ-11-1 от КСВ-11, КС12-4-1 от КС12-4, КС12-5-1 от КС12-5 только установкой дополнительных закладных М7, М8 и М9.
3. Армирование и сечения колонн даны на листах 85-87
4. Узлы даны на листе 91.
5. Арматурные каркасы, сетки, закладные детали даны на листах 92-94
6. Спецификация и выборка арматуры даны на листах 95-108.
7. Опалубочные чертежи колонн даны на листе 88.

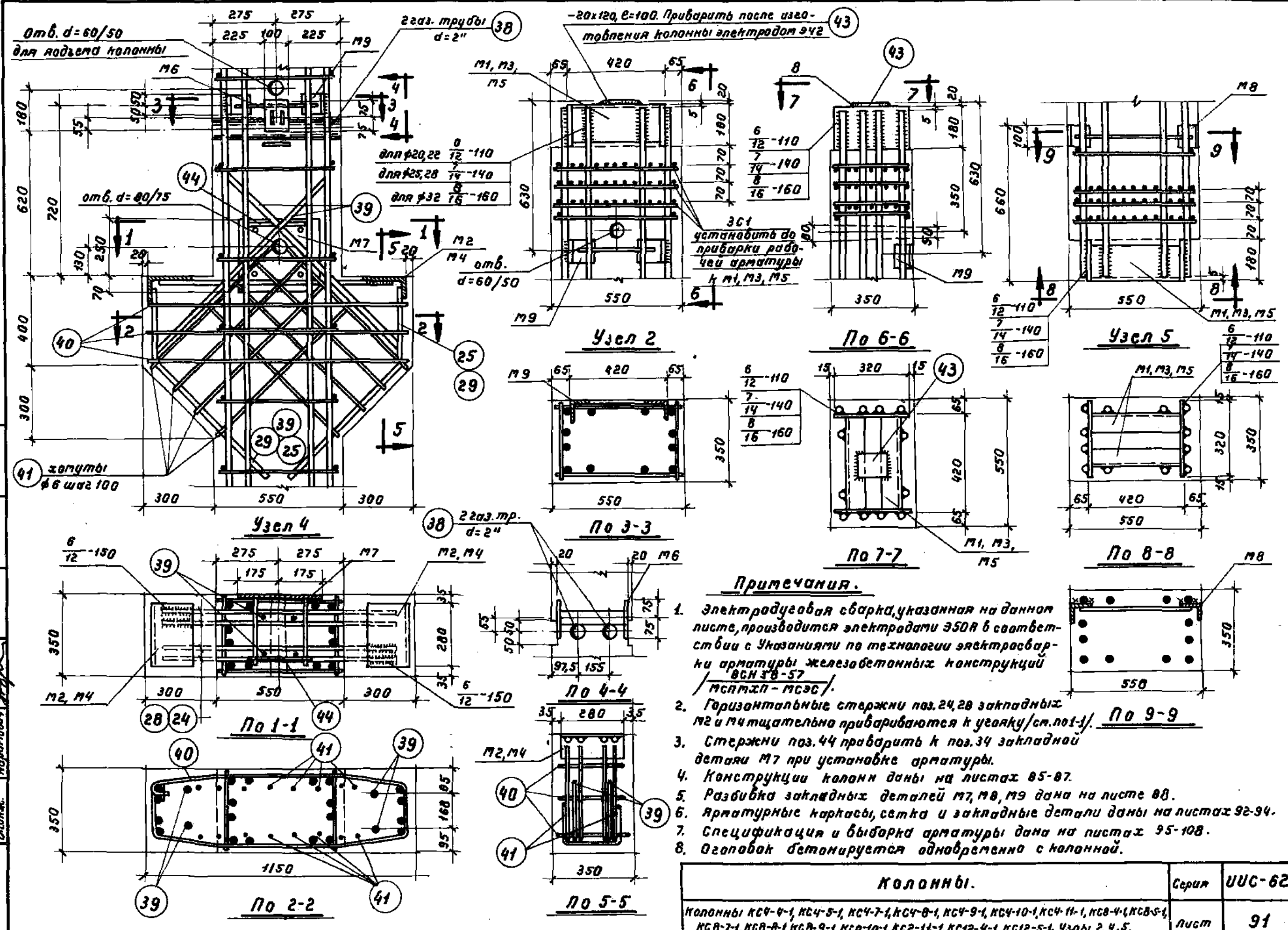
БТГ  
ИИЛ

|   |       |        |
|---|-------|--------|
| Колонны.  | Серия | ИИЛ-62 |
| Торцовые колонны.<br>Показатели расхода материалов. | Лист  | 89     |



|  |  |       |        |
|--|--|-------|--------|
| <b>Колонны.</b>  |  | Серия | УУС-62 |
| Колонны КСЧ-4, КСЧ-5, КСЧ-7, КСЧ-8, КСЧ-9, КСЧ-10, КСЧ-11, КСВ-4, КСВ-5, КСВ-7, КСВ-8, КСВ-9, КСВ-10, КСВ-11, КС12-4, КС12-5. Узлы 1, 2 и 3. |  | Лист  | 90     |

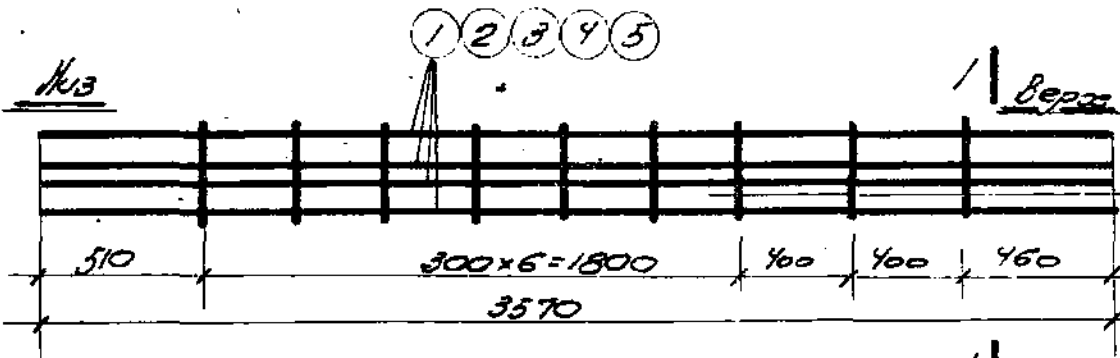
|               |             |           |            |          |
|---------------|-------------|-----------|------------|----------|
| Разработчик   | Ин. констр. | Лейтисб   | Фамилия    | Лейтисб  |
| Сопром. отдел | Нач. отд.   | Должность | Ст. техник | Матюшина |
|               | Кач. сект.  | Проектир  | Дурнева    | Друцкая  |
|               | См. инж.    |           |            |          |



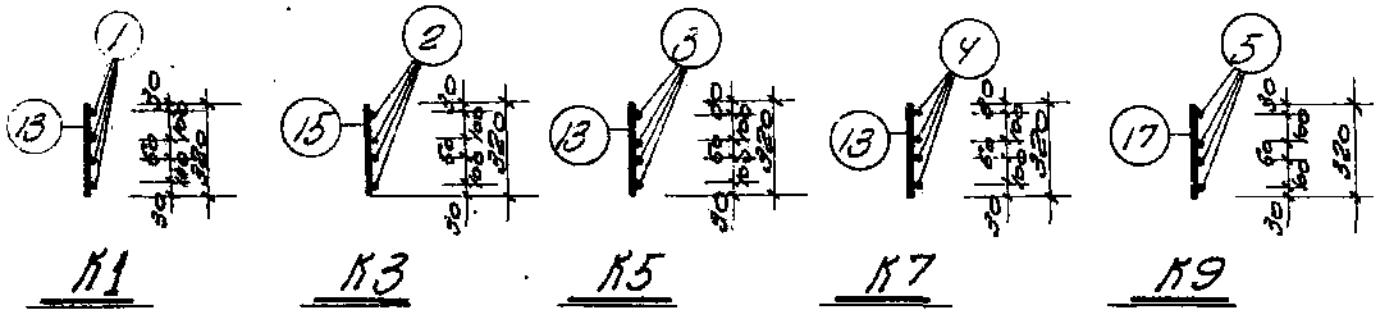
- Примечания.**
1. Электродуговая сварка, указанная на данном листе, производится электродами Э50А в соответствии с Указаниями по технологии электросварки арматуры железобетонных конструкций ВСН 38-57 / МСПХП - МСЭС /.
  2. Горизонтальные стержни поз. 24, 28 закладных м2 и м4 тщательно привариваются к уголку/ст. лот-1/.
  3. Стержни поз. 44 приварить к поз. 34 закладной детали м7 при установке арматуры.
  4. Конструкции колонн даны на листах 85-87.
  5. Разбивка закладных деталей м7, м8, м9 дана на листе 88.
  6. Арматурные каркасы, сетка и закладные детали даны на листах 92-94.
  7. Спецификация и выборка арматуры дана на листах 95-108.
  8. Оголовок бетонируется одновременно с колонной.

|   |  |       |        |
|---|--|-------|--------|
| <b>Колонны.</b>   |  | Серия | УУС-62 |
| Колонны КСЧ-4-1, КСЧ-5-1, КСЧ-7-1, КСЧ-8-1, КСЧ-9-1, КСЧ-10-1, КСЧ-11-1, КСВ-4-1, КСВ-5-1, КСВ-7-1, КСВ-8-1, КСВ-9-1, КСВ-10-1, КС2-11-1, КС12-4-1, КС12-5-1. Узлы 2, 4, 5. |  | Лист  | 91     |

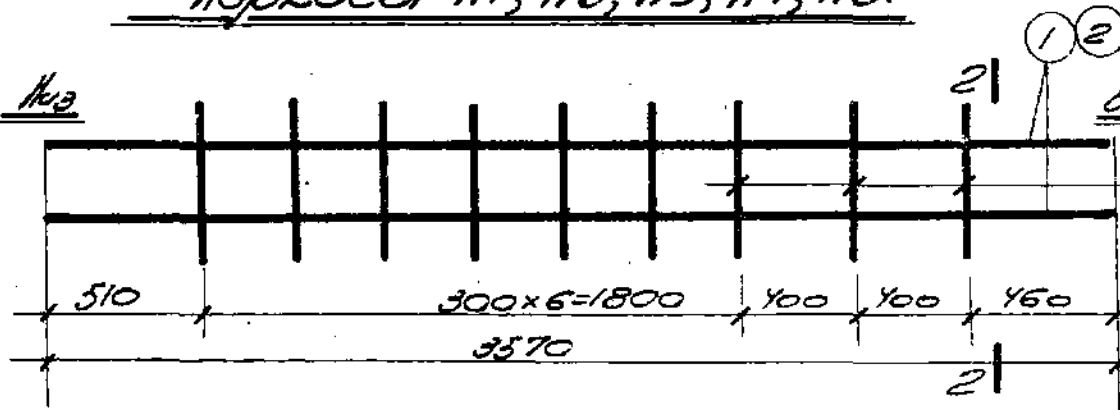
|             |         |                |         |         |
|-------------|---------|----------------|---------|---------|
| Разработчик | Инженер | С.М. Мухоморов | Подпись | Подпись |
| Проверен    | Инженер | В.А. Иванов    | Подпись | Подпись |
| Утвержден   | Инженер | А.С. Петров    | Подпись | Подпись |
| Специалист  | Инженер | М.И. Сидоров   | Подпись | Подпись |
| Мастер      | Инженер | П.В. Федоров   | Подпись | Подпись |
| Рабочий     | Инженер | И.П. Яковлев   | Подпись | Подпись |



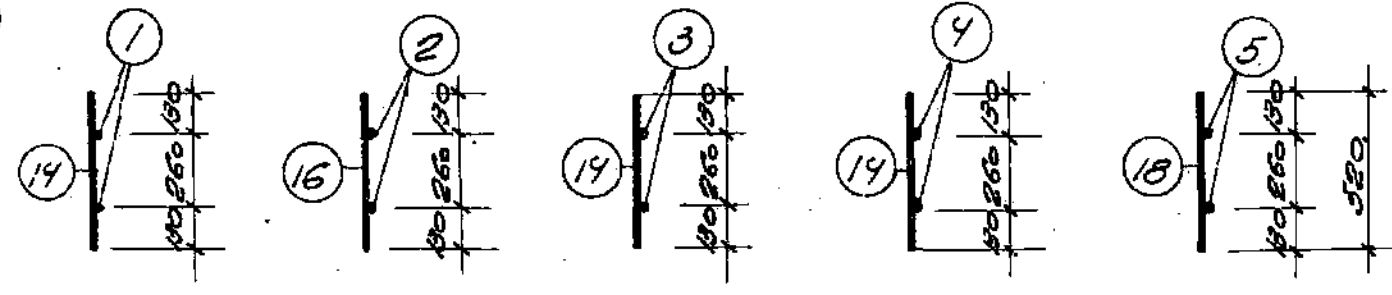
Колонны К1, К3, К5, К7, К9.



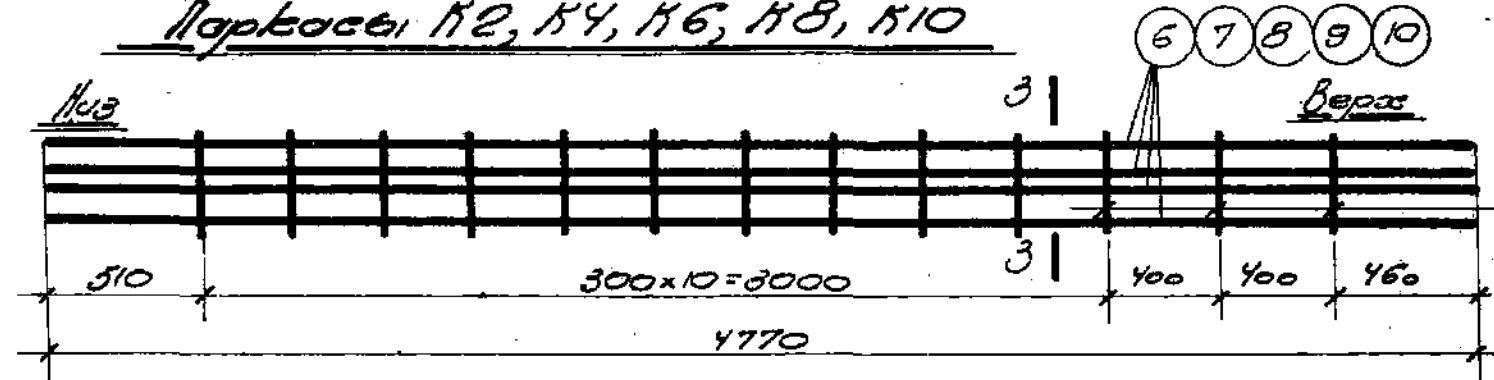
№ 1-1



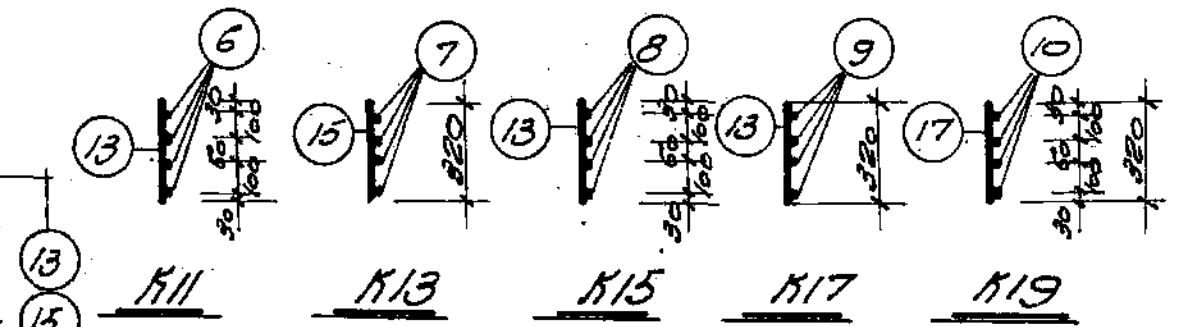
Колонны К2, К4, К6, К8, К10.



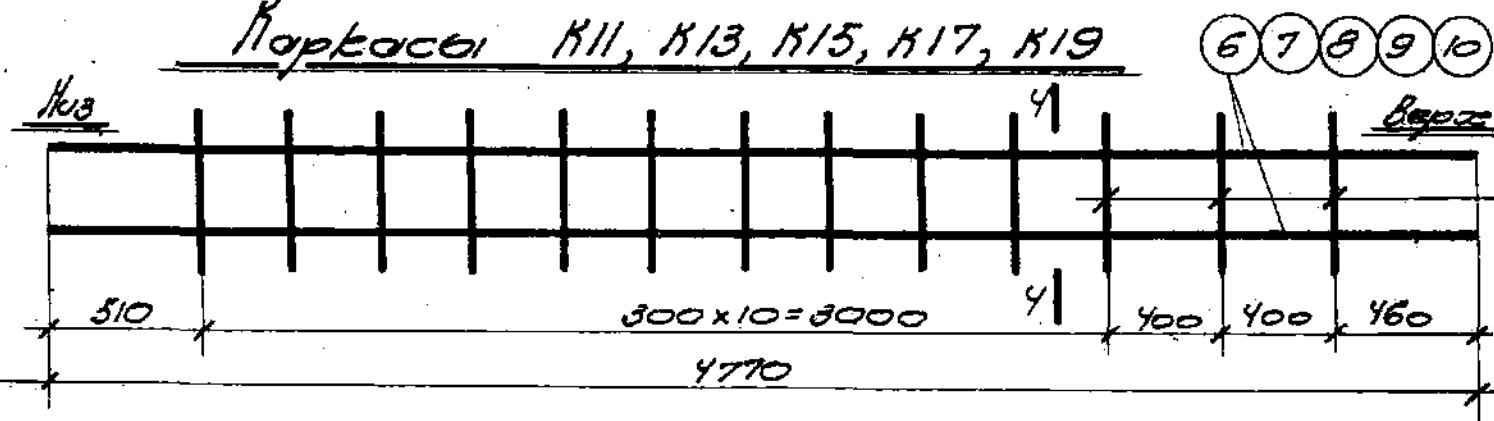
№ 2-2



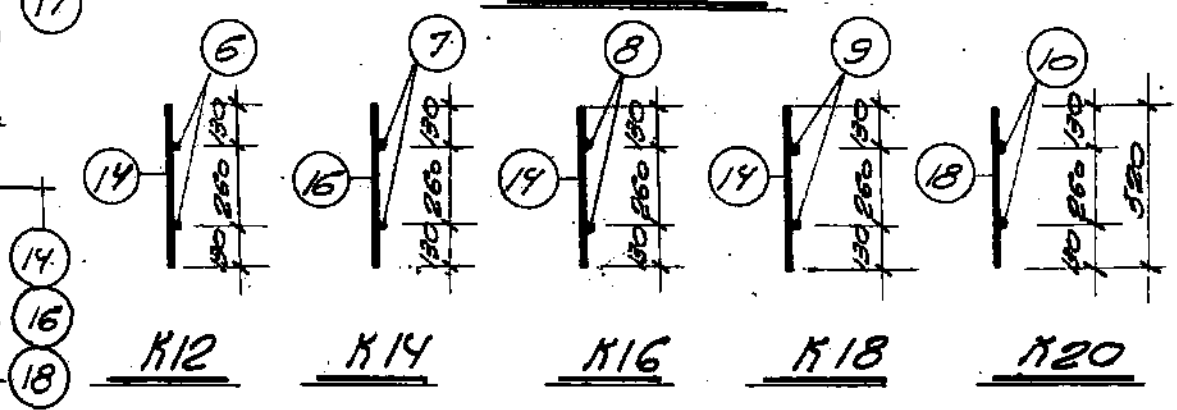
Колонны К11, К13, К15, К17, К19.



№ 3-3



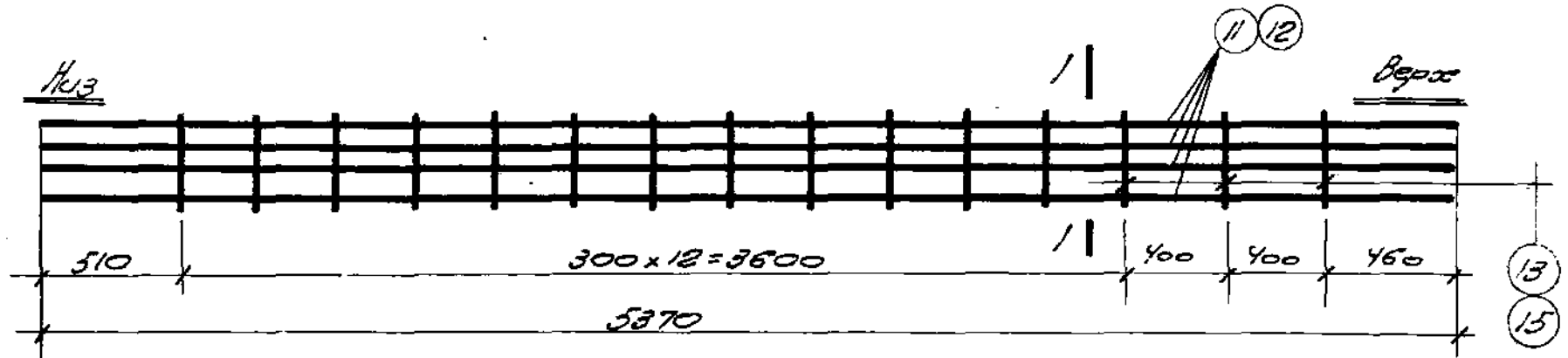
Колонны К12, К14, К16, К18, К20.



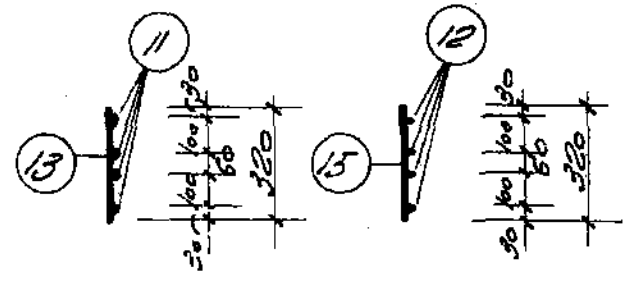
№ 4-4

Примечания смотри лист 93.

|                 |  |              |
|-----------------|--|--------------|
| Колонны.        |  | Серия ИУС-62 |
| Колонны К1-К20. |  | Лист 92      |

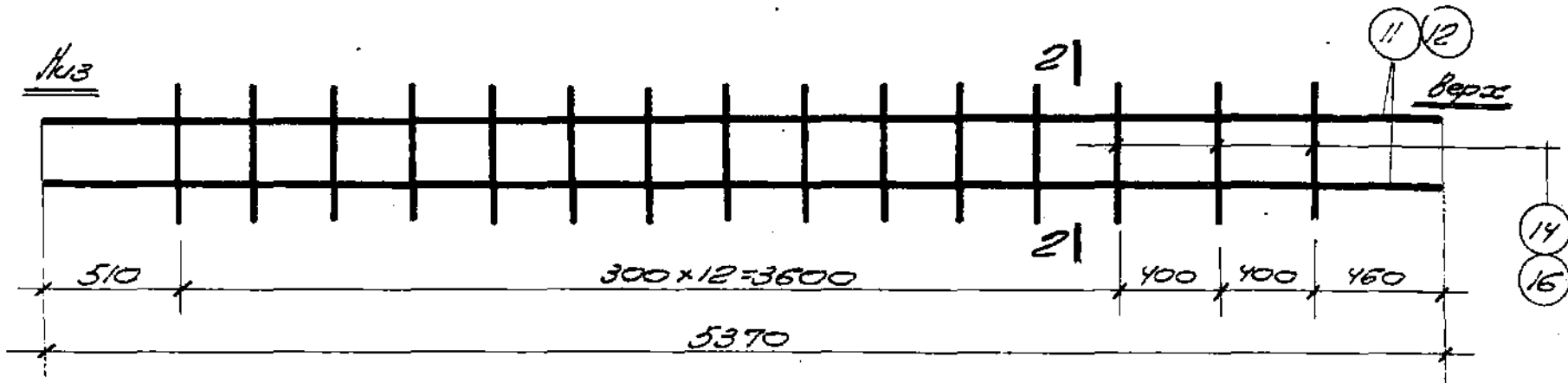


Каркасы K21, K23

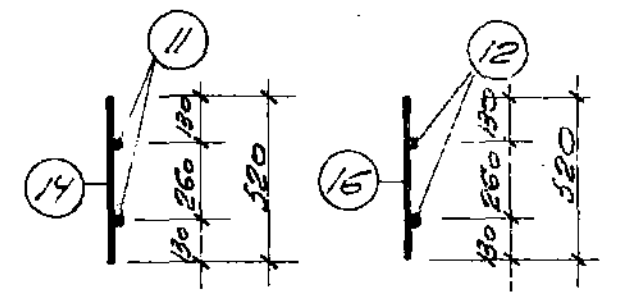


K21 K23

По 1-1



Каркасы K22, K24

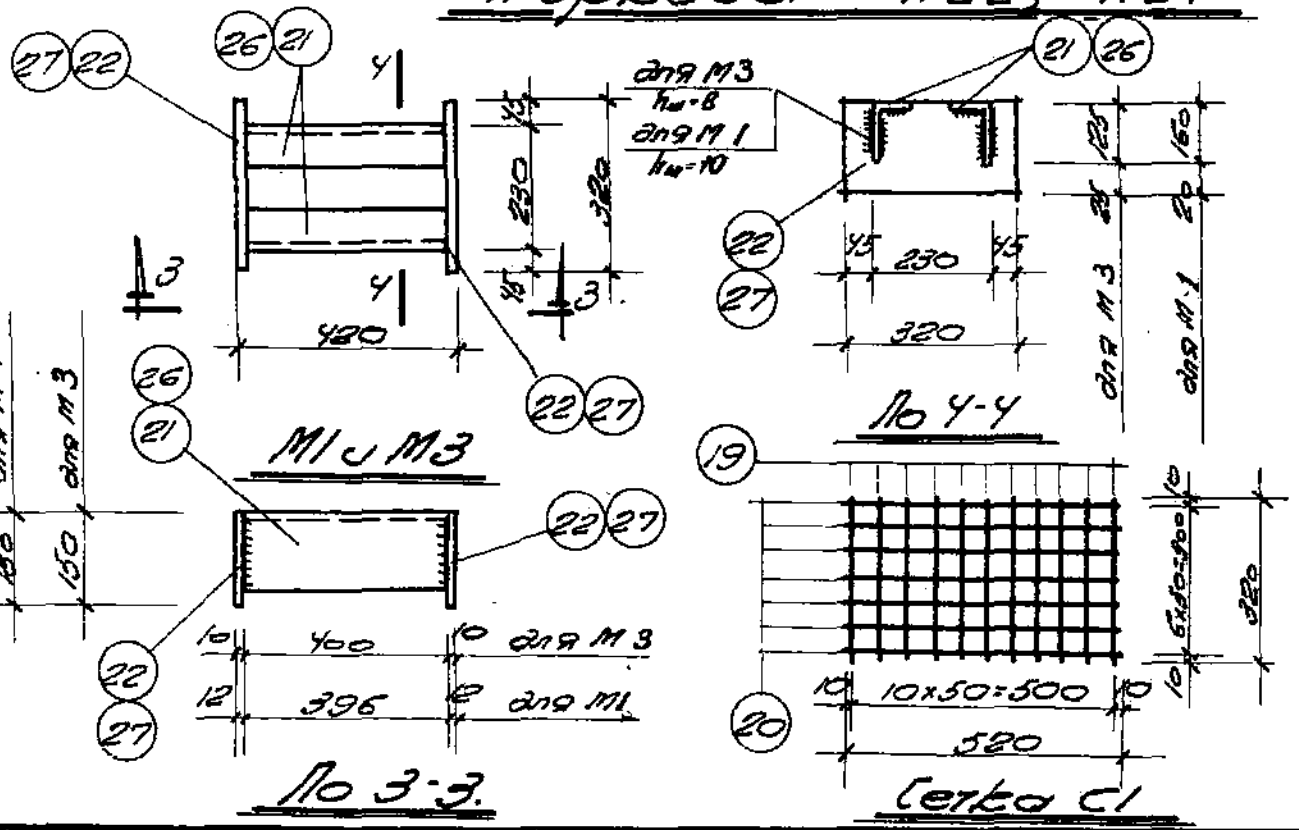


K22 K24

По 2-2

Примечания.

1. Каркасы и сетка должны изготавливаться при помощи контактной точечной сварки в соответствии с «Техническими условиями на сварную арматуру для железобетонных конструкций / ТУ-73-56/.
2. Каркасы соединяются друг с другом точечной сваркой при помощи сварочных клещей.
3. Закладные детали М1 и М3 изготавливаются с помощью электродуговой сварки электродом Э42.
4. Конструкции колонн даны на листах 85-88.
5. Узлы даны на листах 90, 91.
6. Спецификация и выборка даны на листах 95-108.

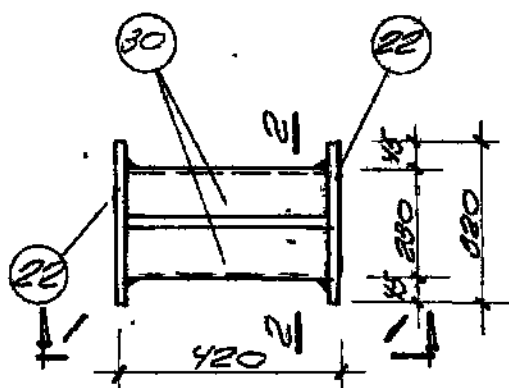


По 3-3

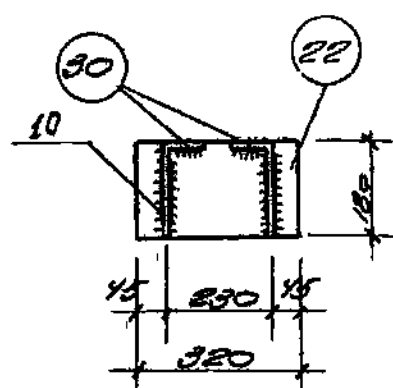
Сетка С1

|   |  |        |        |
|---|--|--------|--------|
| <b>КОЛОННЫ.</b>                                       |  | Лист 9 | УДС-62 |
| Каркасы K21-K24. Сетка С-1. Закладные детали М1 и М3. |  | Лист   | 93     |

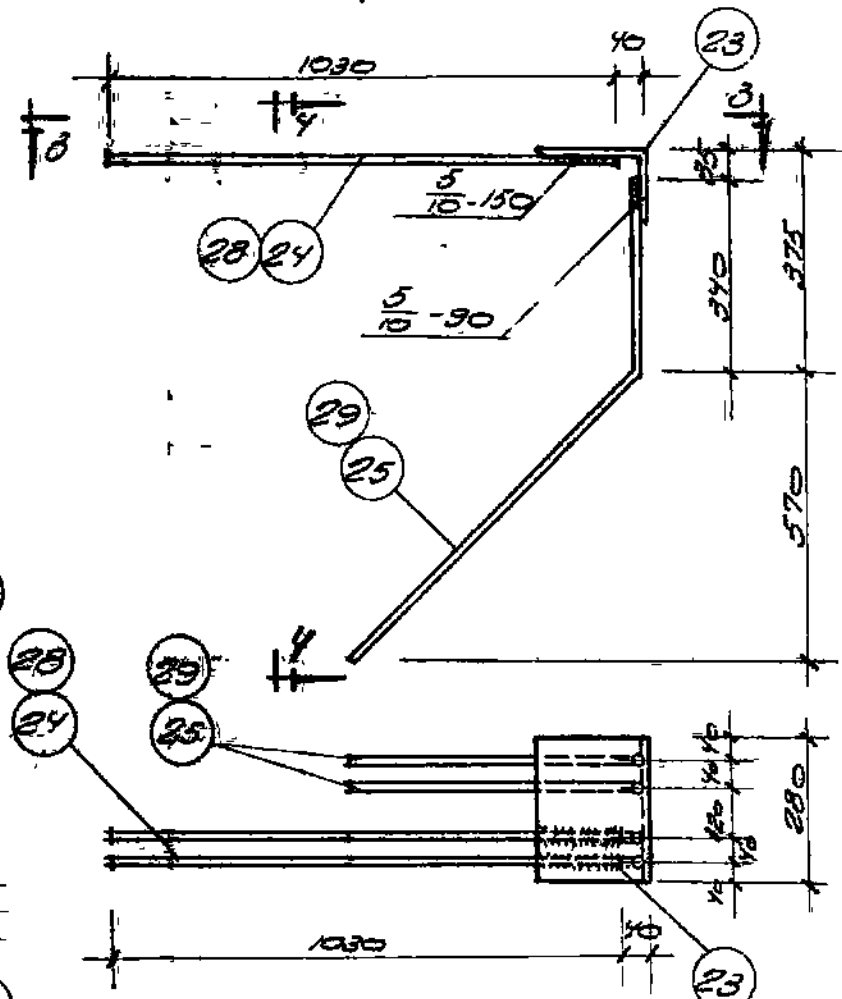
|             |         |          |         |        |         |        |         |        |         |
|-------------|---------|----------|---------|--------|---------|--------|---------|--------|---------|
| Исполнитель | Инженер | Проверен | Инженер | Состав | Инженер | Состав | Инженер | Состав | Инженер |
|             |         |          |         |        |         |        |         |        |         |



M5



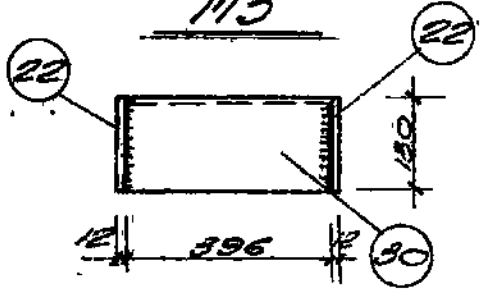
No 2-2



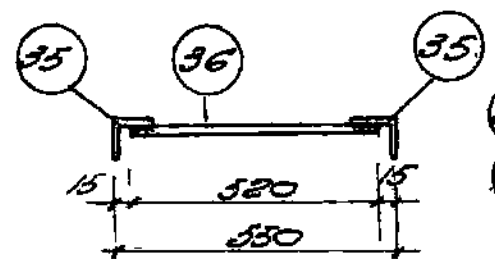
No 3-3

Примечания.

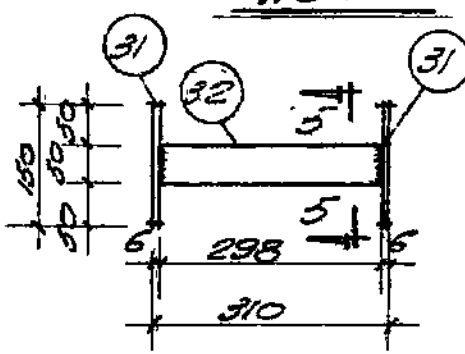
1. Закладные детали M1-M9 изготавливаются с помощью электродуговой сварки.
2. Электродуговая сварка деталей M2 и M4 производится электродом Э50А, а прочие детали - электродом Э48.
3. В детали M7 поз. 34 свариваются с поз. 33 под углом 90°.
4. Закладные детали M7, M8, M9 применяются только для колонн у торцовой стены. Кривые закладных деталей даны на листе 88.
5. Конструкцию колонн даны на листах 85-87.
6. Члены колонн даны на листах 90, 91.
7. Закладные детали M1 и M3 даны на листе 93.
8. Спецификация и перечень арматуры даны на листах 95-108.



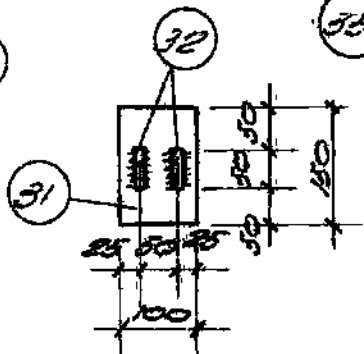
No 1-1



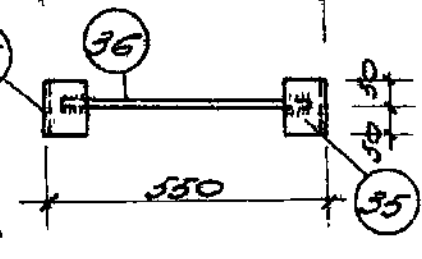
M8



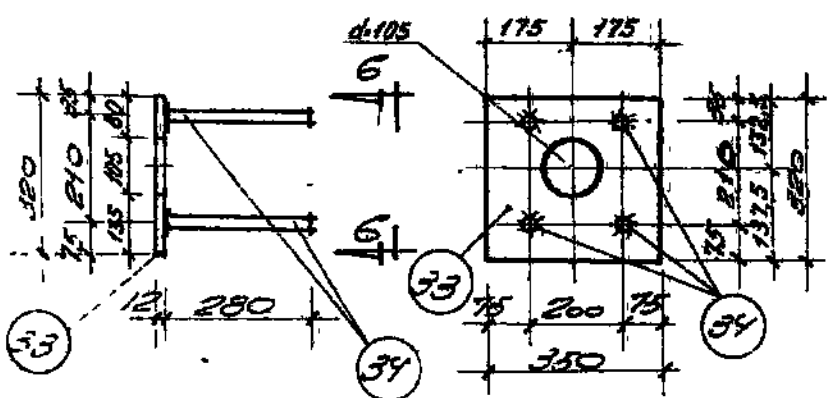
M6



No 5-5

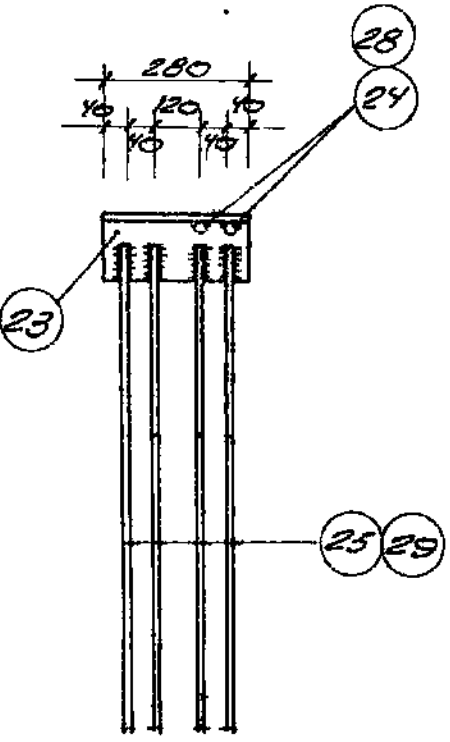
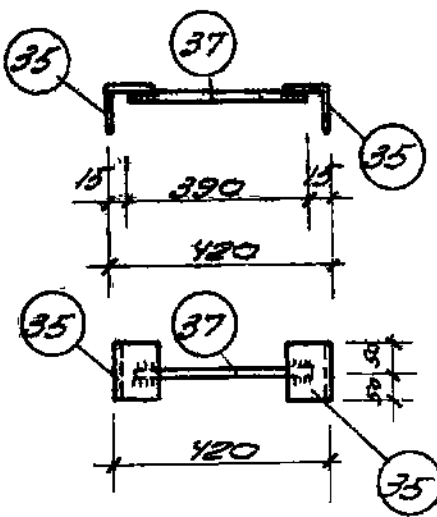


M9



M7

No 6-6



No 4-4

M2, M4

|                                 |      |       |
|---------------------------------|------|-------|
| Колонны.                        | Лист | УС-62 |
| Закладные детали M2, M4, M5-M9. | Лист | 94    |

## Спецификация арматуры на один элемент

| Марка элемента | Каркас, сетка, отдельн. стержни | № № поз. | Эскиз         | Фили сечение | Длина мм | Кол-во шт. | Общая длина м |      |
|----------------|---------------------------------|----------|---------------|--------------|----------|------------|---------------|------|
| КС4-4          | К1 шт.2                         | 1        |               | 25пл         | 3570     | 8          | 28,6          |      |
|                |                                 | 13       |               | 8            | 320      | 18         | 5,8           |      |
|                | К2 шт.2                         | 1        | Ст. выше      | 25пл         | 3570     | 4          | 14,3          |      |
|                |                                 | 14       |               | 8            | 520      | 18         | 9,4           |      |
|                | С1 шт.6                         | 19       |               | 6            | 320      | 66         | 21,1          |      |
|                |                                 | 20       |               | 6            | 520      | 42         | 21,8          |      |
|                | М1 шт.2                         | 21       | Уголок        | 150x100x10   | 396      | 4          | 1,6           |      |
|                |                                 | 22       | Полоса        | 12x180       | 320      | 4          | 1,3           |      |
|                | М2 шт.2                         | 23       | Уголок        | 200x125x12   | 280      | 2          | 0,6           |      |
|                |                                 | 24       |               | 20пл         | 1030     | 4          | 4,1           |      |
|                |                                 | 25       |               | 16пл         | 1140     | 8          | 9,1           |      |
|                | М6 шт.1                         | 31       | Полоса        | 6x100        | 150      | 2          | 0,3           |      |
|                |                                 | 32       | — " —         | 6x50         | 298      | 2          | 0,6           |      |
|                | Отдельные стержни               | 38       | Газовая труба | d=2"         | 550      | 2          | 1,1           |      |
|                |                                 | 39       |               | 12пл         | 1900     | 4          | 7,6           |      |
|                |                                 | 40       |               | 6            | 2870     | 3          | 8,6           |      |
|                |                                 |          | 41            |              | 6        | 1790       | 8             | 14,3 |

| Марка элемента   | Каркас, сетка, отдельн. стержни | № № поз. | Эскиз    | Фили сечение | Длина мм | Кол-во шт. | Общая длина м |
|--|---------------------------------|----------|----------|--------------|----------|------------|---------------|
| КС4-4  | Отдельные стержни               | 42       |          | 16           | 1150     | 2          | 2,3           |
|  |                                 | 43       | Полоса   | 20x120       | 100      | 1          | 0,1           |
| Каркасы К1, К2, сетку С1, закладные детали М1, М2, М6 смотри колонну КС4-4 |                                 |          |          |              |          |            |               |
| КС4-4-1  | М7 шт.1                         | 33       | Лист     | 12x320       | 350      | 1          | 0,4           |
|  |                                 | 34       |          | 22пл         | 280      | 4          | 1,1           |
|  | М8 шт.1                         | 35       | Уголок   | 80x8         | 100      | 2          | 0,2           |
|  |                                 | 36       |          | 12пл         | 520      | 1          | 0,5           |
|  | М9 шт.1                         | 35       | Ст. выше | 80x8         | 100      | 2          | 0,2           |
|  |                                 | 37       |          | 12пл         | 390      | 1          | 0,4           |
| Отдельные стержни поз. 38, 39, 40, 41, 42 и 43 смотри колонну КС4-4        |                                 |          |          |              |          |            |               |
| Отдельн. стержни   |                                 | 44       |          | 22пл         | 250      | 1          | 0,3           |

### Выборка стали на один элемент

| Марка элемента | Горячекатаная периодического профиля 25Г2С |      |      |      |      | Горячекатан. круглая ст.3 |     |      | Прокат ст.3 Газовые трубы |           |        |      |      | Всего кг |     |            |
|----------------|--|------|------|------|------|---------------------------|-----|------|---------------------------|-----------|--------|------|------|----------|-----|------------|
|                | 25пл                                       | 22пл | 20пл | 16пл | 12пл | 16                        | 8   | 6    | 1200x125x12               | 150x100x8 | 180x12 | δ=20 | δ=12 |          | δ=6 | Гор. труба |
| КС4-4          | 165,2                                      |      | 10,1 | 14,4 | 6,8  | 3,6                       | 6,0 | 14,6 | 17,8                      | 31,7      |        | 1,9  | 22,1 | 2,2      | 5,4 | 302,4      |
| КС4-4-1        | 165,2                                      | 4,2  | 10,1 | 14,4 | 7,5  | 3,6                       | 6,0 | 14,6 | 17,8                      | 31,7      | 3,9    | 1,9  | 34,1 | 2,8      | 5,4 | 323,2      |

### Примечания.

1. Конструкции и опалубочные чертежи колонн даны на листах 85, 88.
2. Узлы даны на листах 91, 92.
3. Арматурные каркасы, сетка, закладные детали даны на листах 92-94.

| КОЛОННЫ   |  | Серия | ИИС-62 |
|---|--|-------|--------|
| Колонны КС4-4 и КС4-4-1. Спецификация и выборка арматуры. |  | Лист  | 95     |

## Спецификация арматуры на один элемент

| Марка элемента | Каркас, сетка, отдельные стержни | № № поз. | Эскиз         | Ф или сечение | длина мм | К-во шт. | Общая длина м |      |
|----------------|----------------------------------|----------|---------------|---------------|----------|----------|---------------|------|
| КСЧ-5          | К3                               | 2        |               | 28пл          | 3570     | 8        | 28.6          |      |
|                |                                  | шт. 2    | 15            |               | 10       | 320      | 18            | 5.8  |
|                | К4                               | 2        | См. выше      | 28пл          | 3570     | 4        | 14.3          |      |
|                |                                  | шт. 2    | 16            |               | 10       | 520      | 18            | 9.4  |
|                | С1                               | 19       |               | 6             | 320      | 56       | 21.1          |      |
|                |                                  | шт. 6    | 20            |               | 6        | 520      | 42            | 21.8 |
|                | М1                               | 21       | Уголок        | 160x100x10    | 396      | 4        | 1.6           |      |
|                |                                  | шт. 2    | 22            | Полоса        | 12x180   | 320      | 4             | 1.3  |
|                | М2                               | 23       | Уголок        | 200x125x10    | 280      | 2        | 0.6           |      |
|                |                                  | шт. 2    | 24            |               | 20пл     | 1030     | 4             | 4.1  |
|                |                                  | 25       |               | 15пл          | 1140     | 8        | 9.1           |      |
|                | М6                               | 31       | Полоса        | 6x100         | 150      | 2        | 0.3           |      |
|                |                                  | шт. 1    | 32            | "             | 6x50     | 296      | 2             | 0.6  |
|                | отдельные                        | 38       | Газовая труба | d=2"          | 550      | 2        | 1.1           |      |
|                |                                  | 39       |               | 12пл          | 1900     | 4        | 7.6           |      |
|                |                                  | 40       |               | 6             | 2870     | 3        | 8.6           |      |
|                | стержни                          | 41       |               | 6             | 1790     | 8        | 14.3          |      |

| Марка элемента | Каркас, сетка, отдельные стержни   | № № поз. | Эскиз    | Ф или сечение | длина мм | К-во шт. | Общая длина м |
|----------------|--|----------|----------|---------------|----------|----------|---------------|
| КСЧ-5          | отдельные стержни  | 42       |          | 16            | 1150     | 2        | 2.3           |
|                |  | 43       | Полоса   | 20x120        | 100      | 1        | 0.1           |
| КСЧ-5-1        | Каркасы К3, К4, сетку С1, закладные детали М1, М2, М6 смотри колонну КСЧ-5 |          |          |               |          |          |               |
|                | М7   | 33       | Лист     | 12x320        | 350      | 1        | 0.4           |
|                |  | шт. 1    | 34       |               | 22пл     | 260      | 4             |
|                | М8   | 35       | Уголок   | 80x8          | 100      | 2        | 0.2           |
|                |  | шт. 1    | 36       |               | 12пл     | 520      | 1             |
|                | М9   | 35       | См. выше | 80x8          | 100      | 2        | 0.2           |
|                |  | шт. 1    | 37       |               | 12пл     | 390      | 1             |
|                | Отдельные стержни поз. 38, 39, 40, 41, 42 и 43 смотри колонну КСЧ-5        |          |          |               |          |          |               |
|                | отдельные стерж.   | 44       |          | 22пл          | 250      | 1        | 0.3           |

### Выборка стали на один элемент

| Марка элемента | Горячекатаная периодическая профилированная сталь |      |      |      |      | Горячекатаная круглая ст. 3 |     |      | Прокат ст. 3 Газовые трубы |           |       |      |      | Всего кг |     |       |
|----------------|---|------|------|------|------|-----------------------------|-----|------|----------------------------|-----------|-------|------|------|----------|-----|-------|
|                | 28пл  | 22пл | 20пл | 16пл | 12пл | 16                          | 10  | 6    | 1200x12x12                 | 150x10x10 | 180x8 | б-20 | б-12 |          | б-6 |       |
| КСЧ-5          | 207.2   |      | 10.1 | 14.4 | 6.8  | 3.6                         | 9.4 | 14.6 | 17.8                       | 31.7      |       | 1.9  | 22.1 | 2.8      | 5.4 | 347.8 |
| КСЧ-5-1        | 207.2   | 4.2  | 10.1 | 14.4 | 7.5  | 3.6                         | 9.4 | 14.6 | 17.8                       | 31.7      | 3.9   | 1.9  | 34.1 | 2.8      | 5.4 | 368.6 |

### Примечания.

1. Конструкции и алалубочные чертежи колонн даны на листах 85, 88.
2. Узлы даны на листах 91 и 92.
3. Арматурные каркасы, сетка, закладные детали даны на листах 92-94.

|   |       |        |
|---|-------|--------|
| Колонны   | Серия | ИИС-62 |
| Колонны КСЧ-5 и КСЧ-5-1.<br>Спецификация и выборка арматуры | Лист  | 96     |



## Спецификация арматуры на один элемент

| Марка элемента    | Каркас, сетка, отдельный стержень | № № поз. | Эскиз         | φ или сечение | Длина мм | к-во шт | Общая длина м |
|-------------------|-----------------------------------|----------|---------------|---------------|----------|---------|---------------|
|                   | К5                                | 3        |               | 20 пл         | 3570     | 8       | 28,6          |
|                   |                                   | 13       |               | 8             | 320      | 18      | 5,8           |
|                   | К6                                | 3        | См. выше      | 20 пл         | 3570     | 4       | 14,3          |
|                   |                                   | 14       |               | 8             | 520      | 18      | 9,4           |
|                   | С1                                | 19       |               | 6             | 320      | 66      | 21,1          |
|                   |                                   | 20       |               | 6             | 520      | 42      | 21,8          |
|                   | М3                                | 26       | Уголок        | 125x80x10     | 400      | 4       | 1,6           |
|                   |                                   | 27       | Полоса        | 10x150        | 320      | 4       | 1,3           |
| КСЧ-7             | М4                                | 23       | Уголок        | 200x125x12    | 280      | 2       | 0,6           |
|                   |                                   | 28       |               | 22 пл         | 1030     | 4       | 4,1           |
|                   |                                   | 29       |               | 20 пл         | 1140     | 8       | 9,1           |
|                   | М6                                | 31       | Полоса        | 6x100         | 150      | 2       | 0,3           |
|                   |                                   | 32       | — " —         | 6x50          | 298      | 2       | 0,6           |
| Отдельные стержни |                                   | 38       | Газовая труба | d=2"          | 550      | 2       | 1,1           |
|                   |                                   | 39       |               | 12 пл         | 1900     | 4       | 7,6           |
|                   |                                   | 40       |               | 6             | 2870     | 3       | 8,6           |
|                   |                                   | 41       |               | 6             | 1790     | 8       | 14,3          |

| Марка элемента   | Каркас, сетка, отдельный стержень | № № поз. | Эскиз    | φ или сечение | Длина мм | к-во шт | Общая длина м |
|--|-----------------------------------|----------|----------|---------------|----------|---------|---------------|
| КСЧ-7  | Отдельные стержни                 | 42       |          | 16            | 1150     | 2       | 2,3           |
|  |                                   | 43       | Полоса   | 20x120        | 100      | 1       | 0,1           |
| Каркасы К5, К6, сетку С1, закладные детали М3, М4, М6 стотри колонну КСЧ-7 |                                   |          |          |               |          |         |               |
|  | М7                                | 33       | Лист     | 12x320        | 350      | 1       | 0,4           |
|  |                                   | 34       |          | 22 пл         | 280      | 4       | 1,1           |
| КСЧ-7-1  | М8                                | 35       | Уголок   | 80x8          | 100      | 2       | 0,2           |
|  |                                   | 36       |          | 12 пл         | 520      | 1       | 0,5           |
|  | М9                                | 35       | См. выше | 80x8          | 100      | 2       | 0,2           |
|  |                                   | 37       |          | 12 пл         | 390      | 1       | 0,4           |
| Отдельные стержни поз. 38, 39, 40, 41, 42 и 43 стотри колонну КСЧ-7        |                                   |          |          |               |          |         |               |
| Отдельный стержень   |                                   | 44       |          | 22 пл         | 250      | 1       | 0,3           |

### Выборка стали на один элемент

| Марка элемента | Горячекатаная периодического профиля 25Г2С |       |       | Горячекатаная круглая Ст. 3 |     |      | Прокат Ст. 3 Газовые трубы |          |      |      |      |      |     | Всего кг |            |
|----------------|--|-------|-------|-----------------------------|-----|------|----------------------------|----------|------|------|------|------|-----|----------|------------|
|                | 22 пл                                      | 20 пл | 12 пл | 16                          | 8   | 6    | 1200x125x12                | 125x80x8 | 80x8 | δ=20 | δ=12 | δ=10 | δ=6 |          | газ. труба |
| КСЧ-7          | 12,2                                       | 128,4 | 6,8   | 3,6                         | 6,0 | 14,6 | 17,8                       | 24,8     | 1,9  |      | 15,3 | 2,8  | 5,4 | 239,6    |            |
| КСЧ-7-1        | 16,4                                       | 128,4 | 7,5   | 3,6                         | 6,0 | 14,6 | 17,8                       | 24,8     | 3,9  | 1,9  | 12,1 | 15,3 | 2,8 | 5,4      | 260,5      |

#### Примечания:

1. Конструкции и опалубочные чертежи колонн даны на листах 85, 88.
2. Узлы даны на листах 90, 91.
3. Арматурные каркасы, сетка, закладные детали даны на листах 92-94.

11440

|  |       |        |
|--|-------|--------|
| Колонны.   | Серия | УИС-62 |
| Колонны КСЧ-7 и КСЧ-7-1.<br>Спецификация и выборка арматуры. | Лист  | 97     |

Спецификация арматуры на один элемент

| Марка элемента | Каркас, сетка, отдельные стержни | № № Поз. | Эскиз | Ф или сечение | длина мм   | К-во шт. | Общая длина м |      |
|----------------|----------------------------------|----------|-------|---------------|------------|----------|---------------|------|
| КСЧ-8          | К7                               | 4        |       | 22 пл         | 3570       | 8        | 28.6          |      |
|                |                                  | шт. 2    | 13    |               | 8          | 320      | 18            | 5.8  |
|                |                                  | К8       | 4     | Ст. Выше      | 22 пл      | 3570     | 4             | 14.3 |
|                | шт. 2                            |          | 14    |               | 8          | 520      | 18            | 9.4  |
|                | С1                               |          | 19    |               | 6          | 320      | 66            | 21.1 |
|                |                                  | шт. 6    | 20    |               | 6          | 520      | 42            | 21.8 |
|                |                                  | М3       | 25    | Уголок        | 125x80x10  | 400      | 4             | 1.6  |
|                | шт. 2                            |          | 27    | Полоса        | 10x150     | 320      | 4             | 1.3  |
|                | М4                               |          | 23    | Уголок        | 200x120x12 | 280      | 2             | 0.6  |
|                |                                  | шт. 2    | 28    |               | 22 пл      | 1030     | 4             | 4.1  |
|                |                                  | 29       |       | 20 пл         | 1140       | 8        | 5.1           |      |
|                |                                  | М6       | 31    | Полоса        | 6x100      | 150      | 2             | 0.3  |
|                | шт. 1                            |          | 32    | "             | 6x50       | 298      | 2             | 0.6  |
|                | отдельные стержни                |          | 38    | Газовая труба | d=2"       | 550      | 2             | 1.1  |
|                |                                  | 39       |       | 12 пл         | 1900       | 4        | 7.6           |      |
|                |                                  | 40       |       | 6             | 2870       | 3        | 8.6           |      |
|                |                                  | 41       |       | 6             | 1790       | 8        | 14.3          |      |

| Марка элемента    | Каркас, сетка, отдельные стержни                                    | № № Поз.  | Эскиз    | Ф или сечение | длина мм | К-во шт. | Общая длина м |
|-------------------|---|---|----------|---------------|----------|----------|---------------|
| КСЧ-8             | отдельные стержни   | 42  |          | 16            | 1150     | 2        | 2.3           |
|                   |   | 43  | Полоса   | 20x120        | 100      | 1        | 0.1           |
|                   |   | Каркасы К7, К8, сетку С1, закладные детали М3, М4 и М6 столбу колонну КСЧ-8 |          |               |          |          |               |
| КСЧ-8-1           | М7  | 33  | Лист     | 12x320        | 350      | 1        | 0.4           |
|                   |   | шт. 1   | 34       |               | 22 пл    | 280      | 4             |
|                   | М8  | 35  | Уголок   | 80x8          | 100      | 2        | 0.2           |
|                   |   | шт. 1   | 36       |               | 12 пл    | 520      | 1             |
|                   | М9  | 35  | Ст. Выше | 80x8          | 100      | 2        | 0.2           |
|                   |   | шт. 1   | 37       |               | 12 пл    | 390      | 1             |
|                   | Отдельные стержни поз. 38, 39, 40, 41, 42 и 43 столбу колонну КСЧ-8 |   |          |               |          |          |               |
| отдельные стержни | 44  |   | 22 пл    | 250           | 1        | 0.3      |               |

Выборка стали на один элемент

| Марка элемента | Горячекатаная периодического профиля 25 Г2С |       |       | Горячекатаная круглая Ст.3 |     |      | Прокат Ст.3 Газовые трубы |            |       |      |      |      | Всего кг |     |       |
|----------------|---|-------|-------|----------------------------|-----|------|---------------------------|------------|-------|------|------|------|----------|-----|-------|
|                | 22 пл                                       | 20 пл | 12 пл | 16                         | 8   | 6    | 120x125x12                | 125x135x10 | 180x8 | б=20 | б=12 | б=10 |          | б=6 |       |
|                | Усл. тр. по 92                              |       |       |                            |     |      |                           |            |       |      |      |      |          |     |       |
| КСЧ-8          | 14.1  | 22.5  | 6.8   | 3.6                        | 6.0 | 14.6 | 17.8                      | 24.8       | 1.9   | 15.3 | 2.8  | 5.4  | 261.6    |     |       |
| КСЧ-8-1        | 14.3  | 22.5  | 7.5   | 3.6                        | 6.0 | 14.6 | 17.8                      | 24.8       | 3.9   | 1.9  | 12.1 | 15.3 | 2.8      | 5.4 | 282.5 |

Примечания.

1. Конструкция и сплывочные чертежи колонн даны на листах 85, 88.
2. Узлы даны на листах 90, 91.
3. Арматурные каркасы, сетка, закладные детали даны на листах 92-94.

Колонны.

Колонны КСЧ-8 и КСЧ-8-1. Спецификация и выборка арматуры

Серия ИИС-62  
Лист 98

Спецификация арматуры на один элемент

| Марка элемента | Каркас, сетка, отдел. стержни | № № поз. | Эскиз         | Ф или сечение | Длина мм | Кол-во шт. | Общая длина м |
|----------------|-------------------------------|----------|---------------|---------------|----------|------------|---------------|
| КС4-9          | К3                            | 2        |               | 28пл          | 3570     | 8          | 28.6          |
|                |                               | 15       |               | 10            | 320      | 18         | 5.8           |
|                | К4                            | 2        | См. выше      | 28пл          | 3570     | 4          | 14.3          |
|                |                               | 16       |               | 10            | 520      | 18         | 9.4           |
|                | С1                            | 19       |               | 6             | 320      | 66         | 21.1          |
|                |                               | 20       |               | 6             | 520      | 42         | 21.8          |
|                | М1                            | 21       | Уголок        | 160x100x10    | 395      | 4          | 1.6           |
|                |                               | 22       | Полоса        | 12x180        | 320      | 4          | 1.3           |
|                | М4                            | 23       | Уголок        | 200x125x12    | 280      | 2          | 0.6           |
|                |                               | 28       |               | 22пл          | 1030     | 4          | 4.1           |
|                |                               | 29       |               | 20пл          | 1140     | 8          | 9.1           |
|                | М6                            | 31       | Полоса        | 6x100         | 150      | 2          | 0.3           |
|                |                               | 32       | "             | 6x50          | 298      | 2          | 0.9           |
|                | Отдельные стержни             | 38       | Газовая труба | d=2"          | 550      | 2          | 1.1           |
|                |                               | 39       |               | 12пл          | 1900     | 4          | 7.6           |
| 40             |                               |          | 6             | 2870          | 3        | 8.6        |               |
| 41             |                               |          | 6             | 1790          | 8        | 14.3       |               |

| Марка элемента  | Каркас, сетка, отдел. стержни | № № поз. | Эскиз    | Ф или сечение | Длина мм | К-во шт. | Общая длина м |
|---|-------------------------------|----------|----------|---------------|----------|----------|---------------|
| КС4-9   | Отдельные стержни             | 42       |          | 16            | 1150     | 2        | 2.3           |
|   |                               | 43       | Полоса   | 20x120        | 100      | 1        | 0.1           |
| Каркасы К3, К4, сетку С1, закладные детали М1, М4, М6 смотри колонну КС4-9. |                               |          |          |               |          |          |               |
| КС4-9-1   | М7                            | 33       | Лист     | 12x320        | 350      | 1        | 0.4           |
|   |                               | 34       |          | 22пл          | 280      | 4        | 1.1           |
|   | М8                            | 35       | Уголок   | 80x8          | 100      | 2        | 0.2           |
|   |                               | 36       |          | 12пл          | 520      | 1        | 0.5           |
|   | М9                            | 35       | См. выше | 80x8          | 100      | 2        | 0.2           |
| Отдельные стержни   | 37                            |          | 12пл     | 390           | 1        | 0.4      |               |
|   | 44                            |          | 22пл     | 250           | 1        | 0.3      |               |

Выборка стали на один элемент

| Марка элемента | Горячекатаная периодического профиля 25Г2С |      |      |      | Горячекатан. круглая Ст.3 |     |      | Прокат Ст.3 Газовые трубы |             |        | Всего кг |      |      |     |               |
|----------------|--|------|------|------|---------------------------|-----|------|---------------------------|-------------|--------|----------|------|------|-----|---------------|
|                | 28пл                                       | 22пл | 20пл | 12пл | 16                        | 10  | 6    | L200x125x12               | L150x100x12 | L80x48 |          | δ-20 | δ-12 | δ-6 | Газ. тр. d=2" |
| КС4-9          | 207.2                                      | 12.2 | 22.5 | 6.8  | 3.6                       | 9.4 | 14.6 | 17.8                      | 31.7        |        | 1.9      | 22.1 | 2.8  | 5.4 | 358.0         |
| КС4-9-1        | 207.2                                      | 16.4 | 22.5 | 7.5  | 3.6                       | 9.4 | 14.6 | 17.8                      | 31.7        | 3.9    | 1.9      | 34.1 | 2.8  | 5.4 | 378.8         |

Примечания.

1. Конструкции и опалубочные чертежи колонн даны на листах 85, 88.
2. Узлы даны на листах 90, 91.
3. Арматурные каркасы, сетка, закладные детали даны на листах 92-94.

|                                  |  |       |        |
|----------------------------------|--|-------|--------|
| КОЛОННЫ                          |  | Серия | УУС-62 |
| колонны КС4-9 и КС4-9-1.         |  | Лист  | 99     |
| Спецификация и выборка арматуры. |  |       |        |

Должность: Подпись: [Signature]  
 Ст. техник: [Signature]  
 Проверил: [Signature]  
 Разработчик: [Signature]  
 Главный инженер: [Signature]

Спецификация арматуры на один элемент

| Марка элемента    | Каркас, сетка, отдельн. стержни | № № поз. | Эскиз         | φ или сечение | Длина мм | Кол-во шт. | Общая длина м |
|-------------------|---------------------------------|----------|---------------|---------------|----------|------------|---------------|
| КС4-10            | К9<br>шт.2                      | 5        |               | 32пл          | 3570     | 8          | 28.6          |
|                   |                                 | 17       |               | 12            | 320      | 18         | 5.8           |
| К10<br>шт.2       |                                 | 5        | Ст. выше      | 32пл          | 3570     | 4          | 14.3          |
|                   |                                 | 18       |               | 12            | 520      | 18         | 9.4           |
| С1<br>шт.6        |                                 | 19       |               | 6             | 320      | 66         | 21.1          |
|                   |                                 | 20       |               | 6             | 520      | 42         | 21.8          |
| М4<br>шт.2        |                                 | 23       | Уголок        | 200x125x12    | 280      | 2          | 0.6           |
|                   |                                 | 28       |               | 22пл          | 1030     | 4          | 4.1           |
|                   |                                 | 29       |               | 20пл          | 1140     | 8          | 9.1           |
| М5<br>шт.2        |                                 | 22       | Полоса        | 12x180        | 320      | 4          | 1.3           |
|                   |                                 | 30       | Уголок        | 180x110x10    | 396      | 4          | 1.6           |
| М6<br>шт.1        |                                 | 31       | Полоса        | 6x100         | 150      | 2          | 0.3           |
|                   |                                 | 32       | "             | 6x50          | 298      | 2          | 0.6           |
| Отдельные стержни |                                 | 38       | Газовая труба | d-2"          | 550      | 2          | 1.10          |
|                   |                                 | 39       |               | 12пл          | 1900     | 4          | 7.6           |
|                   |                                 | 40       |               | 6             | 2870     | 3          | 8.6           |
|                   |                                 | 41       |               | 6             | 1790     | 8          | 14.3          |

| Марка элемента  | Каркас, сетка, отдельн. стержни | № № поз. | Эскиз    | φ или сечение | Длина мм | Кол-во шт. | Общая длина м |
|---|---------------------------------|----------|----------|---------------|----------|------------|---------------|
| КС4-10<br>КС4-11  | Отдельные стержни               | 42       |          | 16            | 1150     | 2          | 2.3           |
|   |                                 | 43       | Полоса   | 20x120        | 100      | 1          | 0.1           |
| Каркасы К9, К10, сетку С1, закладные детали М4, М5 и М6 смотри колонны КС4-10 и КС4-11. |                                 |          |          |               |          |            |               |
| КС4-10-1  | М7<br>шт.1                      | 33       | Лист     | 12x320        | 350      | 1          | 0.4           |
|   |                                 | 34       |          | 22пл          | 280      | 4          | 1.1           |
| КС4-11-1  | М8<br>шт.1                      | 35       | Уголок   | 80x8          | 100      | 2          | 0.2           |
|   |                                 | 36       |          | 12пл          | 520      | 1          | 0.5           |
| М9<br>шт.1  |                                 | 35       | Ст. выше | 80x8          | 100      | 2          | 0.2           |
|   |                                 | 37       |          | 12пл          | 390      | 1          | 0.4           |
| Отдельные стержни поз. 38, 39, 40, 41, 42 и 43 смотри колонны КС4-10 и КС4-11.          |                                 |          |          |               |          |            |               |
| Отдельные стержни   |                                 | 44       |          | 22пл          | 250      | 1          | 0.3           |

Выборка стали на один элемент

| Марка элемента | Горячекатаная периодического профиля 25Г2С |      |      |      | Горячекатан. круглая Ст.3 |      |      | Прокат Ст.3 Газовые трубы |            |       |      |      | Всего кг |     |               |
|----------------|--|------|------|------|---------------------------|------|------|---------------------------|------------|-------|------|------|----------|-----|---------------|
|                | 32пл                                       | 22пл | 20пл | 12пл | 16                        | 12   | 6    | 220x125x12                | 180x110x10 | 180x8 | δ-20 | δ-12 |          | δ-6 | Газ. тр. d-2" |
| КС4-10         | 270.7                                      | 12.2 | 22.5 | 6.8  | 3.6                       | 13.5 | 14.6 | 17.8                      | 35.5       |       | 1.9  | 22.1 | 2.8      | 5.4 | 429.4         |
| КС4-10-1       | 270.7                                      | 16.4 | 22.5 | 7.5  | 3.6                       | 13.5 | 14.6 | 17.8                      | 35.5       | 3.9   | 1.9  | 34.1 | 2.8      | 5.4 | 450.2         |
| КС4-11         | 270.7                                      | 12.2 | 22.5 | 6.8  | 3.6                       | 13.5 | 14.6 | 17.8                      | 35.5       |       | 1.9  | 22.1 | 2.8      | 5.4 | 429.4         |
| КС4-11-1       | 270.7                                      | 16.4 | 22.5 | 7.5  | 3.6                       | 13.6 | 14.6 | 17.8                      | 35.5       | 3.9   | 1.9  | 34.1 | 2.8      | 5.4 | 450.2         |

Примечания

1. Конструкции и опорные чертежи колонн даны на листах 85, 88.
2. Узлы даны на листах 90, 91.
3. Арматурные каркасы, сетка, закладные детали даны на листах 92-94.

|  |  |       |        |
|--|--|-------|--------|
| Колонны  |  | Серия | УУС-62 |
| Колонны КС4-10, КС4-10-1, КС4-11, КС4-11-1. Спецификация и выборка арматуры. |  | лист  | 100    |

### Спецификация арматуры на один элемент

| Марка элемента | Каркас, сетка, отдельные стержни | № № поз. | Эскиз         | φ или сечение | Длина мм | Колич. шт. | Общая длина м |
|----------------|----------------------------------|----------|---------------|---------------|----------|------------|---------------|
| КСВ-4          | КСВ-4                            | 6        |               | 25 пп         | 4770     | 8          | 38,2          |
|                |                                  | 13       |               | 8             | 320      | 26         | 8,3           |
| КСВ-4          | КСВ-4                            | 6        | см. выше      | 25 пп         | 4770     | 4          | 19,1          |
|                |                                  | 14       |               | 8             | 520      | 26         | 13,5          |
| КСВ-4          | КСВ-4                            | 19       |               | 6             | 320      | 66         | 21,1          |
|                |                                  | 20       |               | 6             | 520      | 42         | 21,8          |
| КСВ-4          | КСВ-4                            | 21       | Уголок        | 160x100x10    | 396      | 4          | 1,6           |
|                |                                  | 22       | Полоса        | 12x180        | 320      | 4          | 1,3           |
| КСВ-4          | КСВ-4                            | 23       | Уголок        | 200x125x12    | 280      | 2          | 0,6           |
|                |                                  | 24       |               | 20 пп         | 1030     | 4          | 4,1           |
|                |                                  | 25       |               | 16 пп         | 1140     | 8          | 9,1           |
| КСВ-4          | КСВ-4                            | 31       | Полоса        | 6x100         | 150      | 2          | 0,3           |
|                |                                  | 32       | — " —         | 6x50          | 298      | 2          | 0,6           |
| КСВ-4          | КСВ-4                            | 38       | Газовая труба | d=2"          | 550      | 2          | 1,1           |
|                |                                  | 39       |               | 12 пп         | 1900     | 4          | 7,6           |
|                |                                  | 40       |               | 6             | 2870     | 3          | 8,6           |
| КСВ-4          | КСВ-4                            | 41       |               | 6             | 1790     | 8          | 14,3          |

| Марка элемента   | Каркас, сетка, отдельные стержни | № № поз. | Эскиз    | φ или сечение | Длина мм | Колич. шт. | Общая длина м |     |
|--|----------------------------------|----------|----------|---------------|----------|------------|---------------|-----|
| КСВ-4  | КСВ-4                            | 42       |          | 16            | 1150     | 2          | 2,3           |     |
|  |                                  | 43       | Полоса   | 20x120        | 100      | 1          | 0,1           |     |
| Каркасы К11, К12, сетка С1, закладные детали М1, М2, М6 стотри колонну КСВ-4 |                                  |          |          |               |          |            |               |     |
| КСВ-4-1  | КСВ-4-1                          | М7       | Лист     | 12x320        | 350      | 1          | 0,4           |     |
|  |                                  | шт. 1    | 34       |               | 22 пп    | 280        | 4             | 1,1 |
| КСВ-4-1  | КСВ-4-1                          | М8       | Уголок   | 80x8          | 100      | 2          | 0,2           |     |
|  |                                  | шт. 1    | 36       |               | 12 пп    | 520        | 1             | 0,5 |
|  |                                  | М9       | см. выше | 80x8          | 100      | 2          | 0,2           |     |
| шт. 1  | 37                               |          | 12 пп    | 390           | 1        | 0,4        |               |     |
| Отдельные стержни поз. 38, 39, 40, 41, 42 и 43 стотри колонну КСВ-4          |                                  |          |          |               |          |            |               |     |
| КСВ-4-1  | КСВ-4-1                          | 44       |          | 22 пп         | 250      | 1          | 0,3           |     |

### Выборка стали на один элемент

| Марка элемента | Горячекатаный периодического профиля 25Г2С |       |       |       |       | Горячекатаная круглая ст. 3 |     |      | Прокат ст. 3 Газовые трубы |             |       |      |      | Всего кг |     |               |
|----------------|--|-------|-------|-------|-------|-----------------------------|-----|------|----------------------------|-------------|-------|------|------|----------|-----|---------------|
|                | 25 пп                                      | 22 пп | 20 пп | 16 пп | 12 пп | 16                          | 8   | 6    | 1200x125x12                | 1600x100x10 | 800x8 | δ=20 | δ=12 |          | δ=6 | Газ. тр. d=2" |
| КСВ-4          | 220,5                                      |       | 10,1  | 14,4  | 6,8   | 3,5                         | 8,6 | 14,6 | 17,8                       | 31,7        |       | 1,9  | 22,1 | 2,8      | 5,4 | 360,3         |
| КСВ-4-1        | 220,5                                      | 4,2   | 10,1  | 14,4  | 7,5   | 3,6                         | 8,6 | 14,6 | 17,8                       | 31,7        | 3,9   | 1,9  | 34,1 | 2,8      | 5,4 | 381,1         |

#### Примечания.

1. Конструкции и бланочные чертежи колонн даны на листах 86, 88.
2. Узлы даны на листах 90, 91.
3. Арматурные каркасы, сетка, закладные детали даны на листах 92-94.

|   |  |       |        |
|---|--|-------|--------|
| Колонны.  |  | Серия | УУС-62 |
| Колонны КСВ-4, КСВ-4-1.<br>Спецификация и выборка арматуры. |  | Лист  | 101    |

Спецификация арматуры на один элемент

| Марка элемента | Каркас, сетка, отдельн. стержни | № № поз. | Эскиз         | Ф или сечение | Длина мм | Кол-во шт. | Общая длина м |
|----------------|---------------------------------|----------|---------------|---------------|----------|------------|---------------|
| КС8-5          | К13                             | 7        |               | 28пл          | 4770     | 8          | 38.2          |
|                |                                 | 15       |               | 10            | 320      | 26         | 8.3           |
|                | К14                             | 7        | Ст. выше      | 28пл          | 4770     | 4          | 19.1          |
|                |                                 | 16       |               | 10            | 520      | 26         | 13.5          |
|                | С1                              | 19       |               | 6             | 320      | 66         | 21.1          |
|                |                                 | 20       |               | 6             | 520      | 42         | 21.8          |
|                | М1                              | 21       | Уголок        | 160x100x10    | 396      | 4          | 1.6           |
|                |                                 | 22       | Полоса        | 12x180        | 320      | 4          | 1.3           |
|                | М2                              | 23       | Уголок        | 200x125x12    | 280      | 2          | 0.6           |
|                |                                 | 24       |               | 20пл          | 1030     | 4          | 4.1           |
|                |                                 | 25       |               | 16пл          | 1140     | 8          | 9.1           |
|                | М6                              | 31       | Полоса        | 6x100         | 150      | 2          | 0.3           |
|                |                                 | 32       | "             | 6x50          | 298      | 2          | 0.6           |
|                | Отдельные стержни               | 38       | Газовая труба | d=2"          | 550      | 2          | 1.1           |
| 39             |                                 |          | 12пл          | 1900          | 4        | 7.6        |               |
| 40             |                                 |          | 6             | 2870          | 3        | 8.6        |               |
| 41             |                                 |          | 6             | 1790          | 8        | 14.3       |               |

| Марка элемента  | Каркас, сетка, отдельн. стержни | № № поз. | Эскиз    | Ф или сечение | Длина мм | Кол-во шт. | Общая длина м |
|---|---------------------------------|----------|----------|---------------|----------|------------|---------------|
| КС8-5   | Отдельные стержни               | 42       |          | 16            | 1150     | 2          | 2.3           |
|   |                                 | 43       | Полоса   | 20x120        | 100      | 1          | 0.1           |
| Каркасы К13, К14, сетку С1, закладные детали М1, М2, М6, смотри колонну КС8-5 |                                 |          |          |               |          |            |               |
| КС8-5-1   | М7                              | 33       | Лист     | 12x320        | 350      | 1          | 0.4           |
|   |                                 | 34       |          | 22пл          | 280      | 4          | 1.1           |
|   | М8                              | 35       | Уголок   | 80x8          | 100      | 2          | 0.2           |
|   |                                 | 36       |          | 12пл          | 520      | 1          | 0.5           |
|   | М9                              | 35       | Ст. выше | 80x8          | 100      | 2          | 0.2           |
|   |                                 | 37       |          | 12пл          | 390      | 1          | 0.4           |
| Отдельные стержни поз. 38, 39, 40, 41, 42 и 43 смотри колонну КС8-5.          |                                 |          |          |               |          |            |               |
| Отдельн. стержни  | 44                              |          | 22пл     | 250           | 1        | 0.3        |               |

Выборка стали на один элемент

| Марка элемента | Горячекатаная периодического профиля 25Г2С |   |      |      |      |      | Горячекатаная круглая Ст3 |      |      | Прокат Ст3 Газовые трубы |             |        |      |      |     | Всего кг |              |
|----------------|--|---|------|------|------|------|---------------------------|------|------|--------------------------|-------------|--------|------|------|-----|----------|--------------|
|                | 28пл                                       | - | 22пл | 20пл | 16пл | 12пл | 16                        | 10   | 6    | L200x125x12              | L150x100x10 | L80x48 | δ=20 | δ=12 | δ=6 |          | Пз. ст. δ=2" |
| КС8-5          | 276.8                                      | - |      | 10.1 | 14.4 | 6.8  | 3.6                       | 13.3 | 14.6 | 17.8                     | 31.7        | -      | 1.9  | 22.1 | 2.8 | 6.4      | 421.5        |
| КС8-5-1        | 276.8                                      | - | 4.2  | 10.1 | 14.4 | 7.5  | 3.6                       | 13.5 | 14.6 | 17.8                     | 31.7        | 3.9    | 1.9  | 34.1 | 2.8 | 5.4      | 442.3        |

Примечания.

1. Конструкции и опалубочные чертежи колонн даны на листах 80, 88.
2. Узлы даны на листах 90, 91.
3. Арматурные каркасы, сетка, закладные детали даны на листах 92-94.

|   |  |       |        |
|---|--|-------|--------|
| Колонны   |  | Серия | ИИС-62 |
| Колонны КС8-5 и КС8-5-1. Спецификация и выборка арматуры. |  | Лист  | 102    |

Гипроколпром Учен. центр. Ст. инженер. Работав. Уч.

Спецификация арматуры на один элемент

| Марка элемента    | Каркас, сетка, отдельный стержень | № № поз.      | Эскиз    | φ или сечение | Длина мм | Кол-во шт. | Общая длина м |
|-------------------|-----------------------------------|---------------|----------|---------------|----------|------------|---------------|
| КСВ-7             | К15                               | 8             |          | 20 пл         | 4770     | 8          | 38,2          |
|                   |                                   | 13            |          | 8             | 320      | 26         | 8,3           |
|                   | К16                               | 8             | см. выше | 20 пл         | 4770     | 4          | 18,1          |
|                   |                                   | 14            |          | 8             | 520      | 26         | 13,5          |
|                   | С1                                | 19            |          | 6             | 320      | 66         | 21,1          |
|                   |                                   | 20            |          | 6             | 520      | 42         | 21,8          |
|                   | М3                                | 26            | Уголок   | 125x80x10     | 400      | 4          | 1,6           |
|                   |                                   | 27            | Полоса   | 10x150        | 320      | 4          | 1,3           |
|                   | М4                                | 23            | Уголок   | 200x125x12    | 280      | 2          | 0,6           |
|                   |                                   | 28            |          | 22 пл         | 1030     | 4          | 4,1           |
|                   |                                   | 29            |          | 20 пл         | 1140     | 8          | 9,1           |
| М6                | 31                                | Полоса        | 6x100    | 150           | 2        | 0,3        |               |
|                   | 32                                | — " —         | 6x50     | 298           | 2        | 0,6        |               |
| Отдельные стержни | 38                                | Газовая труба | d=2"     | 550           | 2        | 1,1        |               |
|                   | 39                                |               | 12 пл    | 1900          | 4        | 7,6        |               |
|                   | 40                                |               | 6        | 2870          | 3        | 8,6        |               |
|                   |                                   | 41            |          | 6             | 1790     | 8          | 14,3          |

| Марка элемента   | Каркас, сетка, отдельный стержень | № № поз. | Эскиз    | φ или сечение | Длина мм | Кол-во шт. | Общая длина м |
|--|-----------------------------------|----------|----------|---------------|----------|------------|---------------|
| КСВ-7  | Отдельные стержни                 | 42       |          | 16            | 1150     | 2          | 2,3           |
|  |                                   | 43       | Полоса   | 20x120        | 100      | 1          | 0,1           |
| Каркасы К15, К16, сетку С1, закладные детали М3, М4, М6 смотри колонну КСВ-7 |                                   |          |          |               |          |            |               |
| КСВ-7-1  | М7                                | 33       | лист     | 12x320        | 350      | 1          | 0,4           |
|  |                                   | 34       |          | 22 пл         | 280      | 4          | 1,1           |
|  | М8                                | 35       | Уголок   | 80x8          | 100      | 2          | 0,2           |
|  |                                   | 36       |          | 12 пл         | 520      | 1          | 0,5           |
|  | М9                                | 35       | см. выше | 80x8          | 100      | 2          | 0,2           |
| 37   |                                   | 12 пл    | 390      | 1             | 0,4      |            |               |
| Отдельные стержни поз. 38, 39, 40, 41, 42, 43 смотри колонну КСВ-7           |                                   |          |          |               |          |            |               |
| Отдельный стержень   |                                   | 44       |          | 22 пл         | 250      | 1          | 0,3           |

Выборка стали на один элемент

| Марка элемента | Горячекатаная периодического профиля 26 Г 2 С |       |       |  | Горячекатаная круглая Ст. 3 |     |      | Прокат Ст. 3 Газовые трубы |          |       |      |      | Всего кг |      |     |            |
|----------------|---|-------|-------|--|-----------------------------|-----|------|----------------------------|----------|-------|------|------|----------|------|-----|------------|
|                | 22 пл   | 20 пл | 12 пл |  | 16                          | 8   | 6    | 1200x125x80x8              | 125x80x8 | 180x8 | δ=20 | δ=12 |          | δ=10 | δ=6 | Газ. труба |
| КСВ-7          | 12,2  | 164,0 | 6,8   |  | 3,6                         | 8,6 | 14,6 | 17,8                       | 24,8     |       | 1,9  |      | 15,3     | 2,8  | 5,4 | 277,8      |
| КСВ-7-1        | 16,4  | 164,0 | 7,5   |  | 3,6                         | 8,6 | 14,6 | 17,8                       | 24,8     | 3,9   | 1,9  | 12,1 | 15,3     | 2,8  | 5,4 | 298,7      |

Примечания

- Конструкции и опалубочные чертежи колонн даны на листах 86, 88.
- Узлы даны на листах 90, 91.
- Арматурные каркасы, сетка, закладные детали даны на листах 92-94.

|   |       |          |
|---|-------|----------|
| Колонны   | Серия | УУС-62   |
| Колонны КСВ-7 и КСВ-7-1. Спецификация и выборка арматуры. |       | лист 103 |

Подпись: [Signature]  
 Должность: [Title]  
 Фамилия: [Surname]  
 Имя: [Name]  
 Отд.: [Department]  
 Инж. [Name]  
 Разработчик: [Name]  
 Проверил: [Name]

## Спецификация арматуры на один элемент.

| Марка элемента    | Каркас, сетка, отдельные стержни | №№ поз.       | Эскиз    | Фили сечение | Длина мм | К-во шт. | Общая длина м |
|-------------------|----------------------------------|---------------|----------|--------------|----------|----------|---------------|
| КСВ-8             | К17<br>шт.2                      | 9             |          | 22пп         | 4770     | 8        | 38.2          |
|                   |                                  | 13            |          | 8            | 320      | 26       | 8.3           |
|                   | К18<br>шт.2                      | 9             | Ст. выше | 22пп         | 4770     | 4        | 19.1          |
|                   |                                  | 14            |          | 8            | 520      | 26       | 13.5          |
|                   | С1<br>шт.6                       | 19            |          | 6            | 320      | 66       | 21.1          |
|                   |                                  | 20            |          | 6            | 520      | 42       | 21.8          |
|                   | М3<br>шт.2                       | 26            | Уголок   | 125x80x10    | 400      | 4        | 1.6           |
|                   |                                  | 27            | Полоса   | 10x150       | 320      | 4        | 1.3           |
|                   | М4<br>шт.2                       | 23            | Уголок   | 200x125x12   | 280      | 2        | 0.6           |
|                   |                                  | 28            |          | 22пп         | 1030     | 4        | 4.1           |
|                   |                                  | 29            |          | 20пп         | 1140     | 8        | 9.1           |
|                   | М6<br>шт.1                       | 31            | Полоса   | 6x100        | 150      | 2        | 0.3           |
| 32                |                                  | "             | 6x50     | 298          | 2        | 0.6      |               |
| Отдельные стержни | 38                               | Газовая труба | d=2"     | 550          | 2        | 1.1      |               |
|                   | 39                               |               | 12пп     | 1900         | 4        | 7.6      |               |
|                   | 40                               |               | 6        | 2870         | 3        | 8.6      |               |
|                   | 41                               |               | 6        | 1790         | 4        | 14.3     |               |

| Марка элемента  | Каркас, сетка, отдельные стержни   | №№ поз. | Эскиз    | Фили сечение | Длина мм | Кол-ч шт. | Общая длина м |
|---|--|---------|----------|--------------|----------|-----------|---------------|
| КСВ-8   | Отдельные стержни  | 42      |          | 16           | 1150     | 2         | 2.3           |
|   |  | 43      | Полоса   | 20x120       | 100      | 1         | 0.1           |
| КСВ-8-1   | Каркасы К17, К18, сетку С1, закладные детали М3, М4, М6 смотри колонну КСВ-8 |         |          |              |          |           |               |
|   | М7<br>шт.1   | 33      | Лист     | 12x320       | 250      | 1         | 0.4           |
|   |  | 34      |          | 22пп         | 280      | 4         | 1.1           |
|   | М8<br>шт.1   | 35      | Уголок   | 80x8         | 100      | 2         | 0.2           |
|   |  | 36      |          | 12пп         | 520      | 1         | 0.5           |
|   | М9<br>шт.1   | 35      | Ст. выше | 80x8         | 100      | 2         | 0.2           |
|   |  | 37      |          | 12пп         | 390      | 1         | 0.4           |
| Отдельные стержни поз. 38, 39, 40, 41, 42 и 43 смотри колонну КСВ-8 |  |         |          |              |          |           |               |
| Отдельные стержни   | 44   |         | 22пп     | 250          | 1        | 0.3       |               |

### Выборка стали на один элемент

| Марка элемента | Горячекатаная периодического профиля 25Г2С |      |      | Горячекатаная круглая Ст.3 |     |      | Прокат Ст.3 Газовые трубы |           |        |      |      |      | Всего кв |       |            |
|----------------|--|------|------|----------------------------|-----|------|---------------------------|-----------|--------|------|------|------|----------|-------|------------|
|                | 22пп                                       | 20пп | 12пп | 16                         | 8   | 6    | 1200x125x8                | 1250x80x8 | 1000x8 | δ=20 | δ=12 | δ=10 |          | δ=6   | Гор. Труба |
| КСВ-8          | 183.0                                      | 22.5 | 6.8  | 3.6                        | 8.6 | 14.6 | 17.8                      | 24.8      | 1.9    |      | 15.3 | 2.8  | 5.4      | 307.1 |            |
| КСВ-8-1        | 187.2                                      | 22.5 | 7.5  | 3.6                        | 8.6 | 14.6 | 17.8                      | 24.8      | 3.9    | 1.9  | 12.1 | 15.3 | 2.8      | 5.4   | 328.0      |

### Примечания.

1. Конструкции и опалубочные чертежи колонн даны на листах 86, 88.
2. Узлы даны на листах 90, 91.
3. Арматурные каркасы, сетка, закладные детали даны на листах 92-94.

|  |       |        |
|--|-------|--------|
| КОЛОННЫ  | Серия | УУС-62 |
| Колонны КСВ-8 и КСВ-8-1.<br>Спецификация и выборка арматуры. | Лист  | 104    |



## Спецификация арматуры на один элемент

| Марка элемента    | Каркас, сетка, отдельные стержни | №№ поз.       | Эскиз    | Ф или сечение | Длина мм | Кол-во шт. | Общая длина м |
|-------------------|----------------------------------|---------------|----------|---------------|----------|------------|---------------|
| КСВ-9             | К13<br>шт.2                      | 7             |          | 28пл          | 4770     | 8          | 38.2          |
|                   |                                  | 15            |          | 10            | 320      | 26         | 8.3           |
|                   | К14<br>шт.2                      | 7             | См. выше | 28пл          | 4770     | 4          | 19.1          |
|                   |                                  | 16            |          | 10            | 520      | 26         | 13.5          |
|                   | С1<br>шт.6                       | 19            |          | 6             | 320      | 66         | 21.1          |
|                   |                                  | 20            |          | 6             | 520      | 42         | 21.8          |
|                   | М1<br>шт.2                       | 21            | Уголок   | 160x100x10    | 396      | 4          | 1.6           |
|                   |                                  | 22            | Полоса   | 12x180        | 320      | 4          | 1.3           |
|                   | М4<br>шт.2                       | 23            | Уголок   | 200x125x12    | 280      | 2          | 0.6           |
|                   |                                  | 28            |          | 22пл          | 1030     | 4          | 4.1           |
| 29                |                                  |               | 20пл     | 1140          | 8        | 9.1        |               |
| М6<br>шт.1        | 31                               | Полоса        | 6x100    | 150           | 2        | 0.3        |               |
|                   | 32                               | "             | 6x50     | 298           | 2        | 0.6        |               |
| Отдельные стержни | 38                               | Газовая труба | d=2"     | 550           | 2        | 1.1        |               |
|                   | 39                               |               | 12пл     | 1900          | 4        | 7.6        |               |
|                   | 40                               |               | 6        | 227           | 3        | 8.6        |               |
|                   | 41                               |               | 6        | 1790          | 8        | 14.3       |               |

| Марка элемента  | Каркас, сетка, отдельные стержни | №№ поз. | Эскиз    | Ф или сечение | Длина мм | Кол-во шт. | Общая длина м |
|---|----------------------------------|---------|----------|---------------|----------|------------|---------------|
| КСВ-9   | Отдельные стержни                | 42      |          | 16            | 1150     | 2          | 2.3           |
|   |                                  | 43      | Полоса   | 20x120        | 100      | 1          | 0.1           |
| Каркасы К13, К14, сетку С1, закладные детали М1, М4 М6 смотри колонну КСВ-9 |                                  |         |          |               |          |            |               |
| КСВ-9-1   | М7<br>шт.1                       | 33      | Лист     | 12x320        | 350      | 1          | 0.4           |
|   |                                  | 34      |          | 22пл          | 280      | 4          | 1.1           |
|   | М8<br>шт.1                       | 35      | Уголок   | 80x8          | 100      | 2          | 0.2           |
|   |                                  | 36      |          | 12пл          | 520      | 1          | 0.5           |
|   | М9<br>шт.1                       | 35      | См. выше | 80x8          | 100      | 2          | 0.2           |
| 37  |                                  |         | 12пл     | 390           | 1        | 0.4        |               |
| Отдельные стержни поз. 38, 39, 40, 41, 42 и 43 смотри колонну КСВ-9         |                                  |         |          |               |          |            |               |
| Отдельные стержни   |                                  | 44      |          | 22пл          | 250      | 1          | 0.3           |

### Выборка стали на один элемент

| Марка элемента | Горячекатаная периодическая профилированная сталь 25Г2Е |      |      |      | Горячекатаная круглая Ст.3 |      |      | Прокат Ст.3 Газовые трубы |             |        |      |      | Всего кг |       |
|----------------|---|------|------|------|----------------------------|------|------|---------------------------|-------------|--------|------|------|----------|-------|
|                | 28пл  | 22пл | 20пл | 12пл | 16                         | 10   | 6    | L200x125x12               | L180x100x10 | L80x10 | δ=20 | δ=12 |          | δ=6   |
| КСВ-9          | 276.8   | 12.2 | 22.5 | 6.8  | 3.6                        | 13.5 | 14.6 | 1.8                       | 31.7        | 1.9    | 34.1 | 2.8  | 5.7      | 431.7 |
| КСВ-9-1        | 276.8   | 16.4 | 22.5 | 7.5  | 3.6                        | 13.5 | 14.6 | 1.8                       | 31.7        | 1.9    | 34.1 | 2.8  | 5.4      | 452.5 |

### Примечания.

1. Конструкции и опалубочные чертежи колонн даны на листах 86, 88.
2. Узлы даны на листах 90, 91.
3. Арматурные каркасы, сетка, закладные детали даны на листах 92-94.

|                                  |       |          |
|----------------------------------|-------|----------|
| <b>КОЛОННЫ</b>                   | Серия | УС-62    |
| Колонны КСВ-9 и КСВ-9-1.         |       |          |
| Спецификация и выборка арматуры. |       | Лист 105 |

## Спецификация арматуры на один элемент

| Марка элемента    | Каркас, сетка, отдельные стержни | №№ поз.       | Эскиз      | φ или сечение | Длина мм | Кол-во шт. | Общая длина м |
|-------------------|----------------------------------|---------------|------------|---------------|----------|------------|---------------|
| КСВ-10<br>КСВ-11  | К19<br>шт.2                      | 10            |            | 32пп          | 4770     | 8          | 38.2          |
|                   |                                  | 17            |            | 12            | 320      | 26         | 8.3           |
|                   | К20<br>шт.2                      | 10            | Ст. выше   | 32пп          | 4770     | 4          | 19.1          |
|                   |                                  | 18            |            | 12            | 520      | 26         | 13.5          |
|                   | С1<br>шт.6                       | 19            |            | 6             | 320      | 66         | 21.1          |
|                   |                                  | 20            |            | 6             | 520      | 42         | 21.8          |
|                   | М4<br>шт.2                       | 23            | Уголок     | 200x125x12    | 280      | 2          | 0.8           |
|                   |                                  | 28            |            | 22пп          | 1030     | 4          | 4.1           |
|                   |                                  | 29            |            | 20пп          | 1140     | 8          | 9.1           |
|                   | М5<br>шт.2                       | 22            | Полоса     | 12x180        | 320      | 4          | 1.3           |
| 30                |                                  | Уголок        | 180x110x10 | 396           | 4        | 1.6        |               |
| М6<br>шт.1        | 31                               | Полоса        | 6x100      | 150           | 2        | 0.3        |               |
|                   | 32                               | "             | 6x50       | 298           | 2        | 0.6        |               |
| Отдельные стержни | 38                               | Газовая труба | d=2"       | 550           | 2        | 1.1        |               |
|                   | 39                               |               | 12пп       | 1900          | 4        | 7.6        |               |
|                   | 40                               |               | 6          | 2870          | 3        | 8.6        |               |
|                   | 41                               |               | 6          | 1790          | 8        | 14.3       |               |

| Марка элемента   | Каркас, сетка, отдельные стержни | №№ поз.  | Эскиз  | φ или сечение | Длина мм | К-во шт. | Общая длина м |
|--|----------------------------------|----------|--------|---------------|----------|----------|---------------|
| КСВ-10<br>КСВ-11   | Отдельные стержни                | 42       |        | 16            | 1150     | 2        | 2.3           |
|  |                                  | 43       | Полоса | 20x120        | 100      | 1        | 0.1           |
| Каркасы К19, К20, сетку С1, закладные детали М4, М5, М6 смотри колонны КСВ-10 и КСВ-11 |                                  |          |        |               |          |          |               |
| КСВ-10-1<br>КСВ-11-1   | М7<br>шт.1                       | 33       | Лист   | 12x320        | 350      | 1        | 0.4           |
|  |                                  | 34       |        | 22пп          | 280      | 4        | 1.1           |
|  | М8<br>шт.1                       | 35       | Уголок | 80x8          | 100      | 2        | 0.2           |
|  |                                  | 36       |        | 12пп          | 520      | 1        | 0.5           |
| М9<br>шт.1   | 35                               | ст. выше | 80x8   | 100           | 2        | 0.2      |               |
|  | 37                               |          | 12пп   | 390           | 1        | 0.4      |               |
| Отдельные стержни поз. 38, 30, 40, 41, 42 и 43 смотри колонны КСВ-10 и КСВ-11          |                                  |          |        |               |          |          |               |
| Отдельные стержни  |                                  | 44       |        | 22пп          | 250      | 1        | 0.3           |

### Выборка стали на один элемент

| Марка элемента | Горячекатаная периодическо-го профиля 25Г2С |      |      |      | Горячекатан. круглая Ст.3 |      |      | Прокат Ст 3 Газовые трубы |             |       |      |      | Всего кг |     |         |
|----------------|---|------|------|------|---------------------------|------|------|---------------------------|-------------|-------|------|------|----------|-----|---------|
|                | 32пп  | 22пп | 20пп | 12пп | 16                        | 12   | 6    | L200x125x12               | L180x110x10 | L80x8 | δ=20 | δ=12 |          | δ=6 | Лист 32 |
| КСВ-10         | 361.6                                       | 122  | 225  | 6.8  | 3.6                       | 19.4 | 14.6 | 17.8                      | 35.5        |       | 1.9  | 221  | 2.8      | 5.4 | 526.2   |
| КСВ-10-1       | 361.6                                       | 16.4 | 225  | 7.5  | 3.6                       | 19.4 | 14.6 | 17.8                      | 35.5        | 3.9   | 1.9  | 341  | 2.8      | 5.4 | 547.0   |
| КСВ-11         | 361.6                                       | 12.2 | 225  | 6.8  | 3.6                       | 19.4 | 14.6 | 17.8                      | 35.5        |       | 1.9  | 221  | 2.8      | 5.4 | 526.2   |
| КСВ-11-1       | 361.6                                       | 16.4 | 225  | 7.5  | 3.6                       | 19.4 | 14.6 | 17.8                      | 35.5        | 3.9   | 1.9  | 341  | 2.8      | 5.4 | 547.0   |

- Примечания.**
- Конструкции и ослубочные чертежи колонн даны на листах 86, 88.
  - Узлы даны на листах 90, 91.
  - Арматурные каркасы, сетка, закладные детали даны на листах 92-94.

|  |       |        |
|--|-------|--------|
| <b>Колонны</b>   | Серия | УУС-62 |
| Колонны КСВ-10; КСВ-10-1; КСВ-11; КСВ-11-1. Спецификация и выборка арматуры. | Лист  | 106    |

Подпись: [Signature]  
 Должность: [Title]  
 Проверено: [Signature]  
 Разработано: [Signature]  
 Гидропротект



Спецификация арматуры на один элемент

| Марка элемента    | Каркас, сетка, отдельные стержни | №№ поз. | Эскиз         | φ или сечение | Длина мм | К-во шт. | Общая длина м |
|-------------------|----------------------------------|---------|---------------|---------------|----------|----------|---------------|
| КС12-5            | K23                              | 12      |               | 28пл          | 5370     | 8        | 43.0          |
|                   |                                  | 15      |               | 10пл          | 320      | 30       | 9.6           |
| K24               | шт.2                             | 12      | Ст. выше      | 28пл          | 5370     | 4        | 21.6          |
|                   |                                  | 15      |               | 10пл          | 520      | 30       | 15.6          |
| C1                | шт.6                             | 19      |               | 6             | 320      | 66       | 21.1          |
|                   |                                  | 20      |               | 6             | 520      | 42       | 21.8          |
| M1                | шт.2                             | 21      | Уголок        | 100x100x10    | 395      | 4        | 1.6           |
|                   |                                  | 22      | Полоса        | 12x180        | 320      | 4        | 1.3           |
| M2                | шт.2                             | 23      | Уголок        | 200x125x12    | 280      | 2        | 0.6           |
|                   |                                  | 24      |               | 20пл          | 1030     | 4        | 4.1           |
|                   |                                  | 26      |               | 16пл          | 1140     | 8        | 9.1           |
| M6                | шт.1                             | 31      | Полоса        | 6x100         | 150      | 2        | 0.3           |
|                   |                                  | 32      | "             | 6x50          | 298      | 2        | 0.6           |
| Отдельные стержни |                                  | 38      | Газовая труба | d=2"          | 550      | 2        | 1.1           |
|                   |                                  | 39      |               | 12пл          | 1900     | 4        | 7.6           |
|                   |                                  | 40      |               | 5             | 2870     | 3        | 8.6           |
|                   |                                  | 41      |               | 5             | 1790     | 8        | 14.3          |

| Марка элемента  | Каркас, сетка, отдельные стержни | №№ поз. | Эскиз    | φ или сечение | Длина мм | К-во шт. | Общая длина м |
|---|----------------------------------|---------|----------|---------------|----------|----------|---------------|
| КС12-5  | Отдельные стержни                | 42      |          | 16            | 1150     | 2        | 2.3           |
|   |                                  | 43      | Полоса   | 20x120        | 100      | 1        | 0.1           |
| Каркасы K23, K24, сетку C1, закладные детали M1, M2, M5 ст. колонну КС12-5. |                                  |         |          |               |          |          |               |
| КС12-5-1  | шт.1                             | M7      | Лист     | 12x320        | 350      | 1        | 0.4           |
|   |                                  | 34      |          | 22пл          | 280      | 4        | 1.1           |
|   | шт.1                             | M8      | Уголок   | 80x8          | 100      | 2        | 0.2           |
|   |                                  | 36      |          | 12пл          | 520      | 1        | 0.5           |
|   | шт.1                             | M9      | Ст. выше | 80x8          | 100      | 2        | 0.2           |
| 57  |                                  | 12пл    | 390      | 1             | 0.4      |          |               |
| Отдельные стержни поз. 38, 39, 40, 41, 42, 43 ст. колонну КС12-5.           |                                  |         |          |               |          |          |               |
| Отд. стерж.   |                                  | 44      |          | 22пл          | 250      | 1        | 0.3           |

Выборка стали на один элемент

| Марка элемента | Горячекатаная периодического профиля |      |      |      |      | Горячекатаная круглая |      |      | Прокат Ст.3 газобыв трубы |             |           |      |      | Всего кг |               |       |
|----------------|--------------------------------------|------|------|------|------|-----------------------|------|------|---------------------------|-------------|-----------|------|------|----------|---------------|-------|
|                | 25Г2С                                |      |      |      |      | Ст.3                  |      |      |                           |             |           |      |      |          |               |       |
|                | 28пл                                 | 22пл | 20пл | 16пл | 12пл | 16                    | 10   | 5    | L200x125x10               | L150x100x10 | L100x75x8 | δ=20 | δ=12 | δ=6      | Газ. тр. d=2" |       |
| КС12-5         | 31.5                                 |      |      | 10.1 | 14.4 | 6.8                   | 3.6  | 15.5 | 14.6                      | 17.8        | 31.7      | 1.9  | 22.1 | 2.8      | 5.4           | 458.2 |
| КС12-5-1       | 31.5                                 | 4.2  | 10.1 | 14.4 | 7.5  | 3.6                   | 15.5 | 14.6 | 17.8                      | 31.7        | 3.9       | 1.9  | 34.1 | 2.8      | 5.4           | 479.0 |

Примечания.

- Конструкции и опалубочные чертежи колонн даны на листах 87, 88.
- Узлы даны на листах 90, 91.
- Арматурные каркасы, сетка, закладные детали даны на листах 92-94.

|                                  |  |       |        |
|----------------------------------|--|-------|--------|
| Колонны.                         |  | Серия | УСС-62 |
| Колонны КС12-5 и КС12-5-1.       |  | Лист  | 108    |
| Спецификация и выборка арматуры. |  |       |        |