

МИНИСТЕРСТВО СЕЛЬСКОГО ХОЗЯЙСТВА СССР
ГЛАВСЕЛЬСТРОЙПРОЕКТ

ТИПОВЫЕ КОНСТРУКЦИИ И ДЕТАЛИ ЗДАНИЙ И СООРУЖЕНИЙ

СЕРИЯ 2.800-2

УНИФИЦИРОВАННЫЕ УЗЛЫ И ДЕТАЛИ
СЕЛЬСКОХОЗЯЙСТВЕННЫХ ЗДАНИЙ И СООРУЖЕНИЙ

Выпуск 3

УЗЛЫ И ДЕТАЛИ ЗДАНИЙ С НЕСУЩИМИ КАМЕННЫМИ СТЕНАМИ
И СМЕШАННЫМ ПЕРЕКРЫТИЕМ
/ЖИВОТНОВОДЧЕСКИХ И ПТИЦЕВОДЧЕСКИХ КОМПЛЕКСОВ/

ИНВ. 2967
1 р/л 41 коп.

МОСКВА

МИНИСТЕРСТВО СЕЛЬСКОГО ХОЗЯЙСТВА СССР
ГЛАВСЕЛЬСТРОЙПРОЕКТ

ТИПОВЫЕ КОНСТРУКЦИИ И ДЕТАЛИ ЗДАНИЙ И СООРУЖЕНИЙ

СЕРИЯ 2.800-2

УНИФИЦИРОВАННЫЕ УЗЛЫ И ДЕТАЛИ
СЕЛЬСКОХОЗЯЙСТВЕННЫХ ЗДАНИЙ И СООРУЖЕНИЙ

Выпуск 3

Узлы и детали зданий с несущими каменными стенами
и смешанным перекрытием

/животноводческих и птицеводческих комплексов/

РАЗРАБОТАН
ИНСТИТУТОМ ГИПРОНИСЕЛЬХОЗ

УТВЕРЖДЕН
И ВВЕДЕН В ДЕЙСТВИЕ
Приказом ГЛАВСЕЛЬСТРОЙПРОЕКТА МСХ СССР
от 19 февраля 1959 г. №15

МОСКОВСКИЙ ФИЛИАЛ ЦИТП
МОСКВА 1964 г

СОДЕРЖАНИЕ

| № п.п. | Наименование | № листа | № стр. |
|--------|---|---------|--------|
| 1 | Экспликативная записка | — | 3-4 |
| 2 | Маркировочные схемы | АС - 1 | 5 |
| 3 | Маркировочные схемы | АС - 2 | 6 |
| 4 | Маркировочные схемы | АС - 3 | 7 |
| 5 | Узлы 1, 2, 3, 4, 5, 6. Детали крепления МДВ-1 в стенах: КС3 и МДВ-3, МДВ-6, МДВ-7 и профили П-508 | АС - 4 | 8 |
| 6 | Узел 7, 8, 10, 13 | АС - 5 | 9 |
| 7 | Узел 11, 12, 1. Температурный шов в кирпичной стене | АС - 6 | 10 |
| 8 | Узел 14, 15, 16 | АС - 7 | 11 |
| 9 | Узел 17, 18 | АС - 8 | 12 |
| 10 | Узел 19. Тамбур для подбора бетонных ступеней в БС | АС - 9 | 13 |
| 11 | Узел 24, 26, 27 | АС - 10 | 14 |
| 12 | Узел 21, 25 | АС - 11 | 15 |
| 13 | Узел 22, 23 | АС - 12 | 16 |
| 14 | Узел 28, 29, 30 | АС - 13 | 17 |
| 15 | Узел 31, 32, 33 | АС - 14 | 18 |
| 16 | Узел 34, 35, 36 | АС - 15 | 19 |
| 17 | Узел 37, 38, 39, 40 | АС - 16 | 20 |
| 18 | Узел 41 | АС - 17 | 21 |
| 19 | Узел 42 | АС - 18 | 22 |
| 20 | Узел 43, 47 | АС - 19 | 23 |
| 21 | Узел 44, 48 | АС - 20 | 24 |

| № п.п. | Наименование | № листа | № стр. |
|--------|---|---------|--------|
| 22 | Узел 45, 46 | АС - 21 | 25 |
| 23 | Узел 49, 50, 55, 56 | АС - 22 | 26 |
| 24 | Узел 51, 52, 53, 54 | АС - 23 | 27 |
| 25 | Профилем неразрезные дощатые П-1, П-2, П-3 и П-1к, П-2к, П-3к | АС - 24 | 28 |
| 26 | Стяжки крайних и средних профилей | АС - 25 | 29 |
| 27 | Профилем неразрезные дощатые П-4, П-5 и П-6 | АС - 26 | 30 |
| 28 | Профилем неразрезные дощатые П-7, П-8 и П-9 | АС - 27 | 31 |
| 29 | Профилем неразрезные дощатые. Спецификация деревянных и стальных элементов на один марш. | АС - 28 | 32 |
| 30 | Монтажные детали | АС - 29 | 33 |
| 31 | Монтажные детали. Спецификация ступеней | АС - 30 | 34 |
| 32 | Спецификация марш монтажных деталей на узел | АС - 31 | 35 |
| 33 | Бетонные ступени | АС - 32 | 36 |
| 34 | Бетонные ступени. Спецификация ступеней | АС - 33 | 37 |
| 35 | Опорные подставки ОП-25 и ОП-30 | АС - 34 | 38 |
| 36 | Металлические лестницы для входа на чердак. Схемы | АС - 35 | 39 |
| 37 | Металлические лестницы для входа на чердак. Детали перил и узлов | АС - 36 | 40 |
| 38 | Блок саховое окно БСЖ 6-12; БСЖ 8-12. Общий вид. Коробка, Переделка. Сечення | АС - 37 | 41 |
| 39 | Саховое окно | АС - 38 | 42 |
| 40 | Саховой блок марки БСЖ 6-12 и фрамуги марки ФБ-6, ФБ-9, ФБ-12. Общий вид. Коробка, Переделка. Сечення | АС - 39 | 43 |
| 41 | Установка сахового блока и фрамуг в проемы стен | АС - 40 | 44 |
| 42 | ЛМК чердачный | АС - 41 | 45 |

стандарты для на высоте 10-9

Узлы соединений и крепления деревянными строительными и конструктивными материалами выполняются на болтах и гвоздях. При этом, в необходимых случаях (при установке деревянных элементов на основаниях из бетона) перед монтажом производится обработка деревянных частей конструкций из строительной древесины. Гарантийная служба должна осуществляться при монтаже изделий и конструкций. При этом стоимость для узлов в узлах соединений рассматриваются через величину затрат деревянного пакета только после окончательной сборки, монтажа и закрепления изделий.

Монтаж деревянных конструкций осуществляется в соответствии с рабочими чертежами проектов с соблюдением требований главы СНиП-В. 7-62 "Деревянные конструкции. Правила производства и приемки монтажных работ".

Деревянные элементы перекрытия должны быть защищены от гниения и возгорания. Все деревянные элементы перекрытия и чердачные балки должны быть окрашены огнезащитными составами в соответствии с указанным в главе СНиП-В. 8-62 "Защита строительных конструкций от гниения и возгорания. Правила производства и приемки работ".

Кроме не предусмотренных конструктивных узлов, предусмотренного профилем "88" устанавливается на деревянной обрешетке в соответствии с указанными в инструкции по монтажу и эксплуатации кровель из заводских нестационарных листов оцинкованного профилем (СН 192-64).

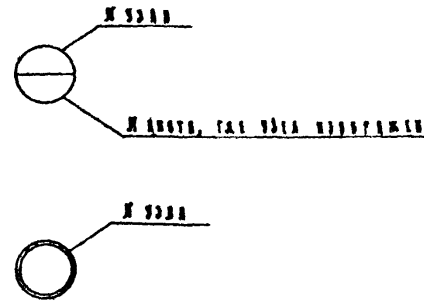
Заготовка стальных монтажных деталей должна производиться централизованным способом. Все стальные детали вывозятся из страны в соответствии с ГОСТ 308-60* без необходимости закраивания типа 342.

Все открытые стальные детали железобетонных каркасов и перекрытия должны быть защищены от коррозии путем антикоррозионной или нанесенной защитных лакокрасочных покрытий. Стальные детали, соединяющие деревянные конструкции, должны быть окрашены не менее чем в два раза. Мероприятия по защите железобетонных конструкций и стальных деталей от коррозии следует выполнять по указаниям - рабочим чертежам проектов в соответствии с СНиП-В. 7-62 "Указания по антикоррозионной защите строительных конструкций" и главы СНиП-В. 8-62. "Защита строительных конструкций от коррозии. Правила производства и приемки работ".

В альбоме приведены чертежи и детали базисных окон и фонарей светового света. Установка и крепление

Указанные стандарты изделий производятся в соответствии с действующими в действующих стандартах и стандартах

Указанные обозначения



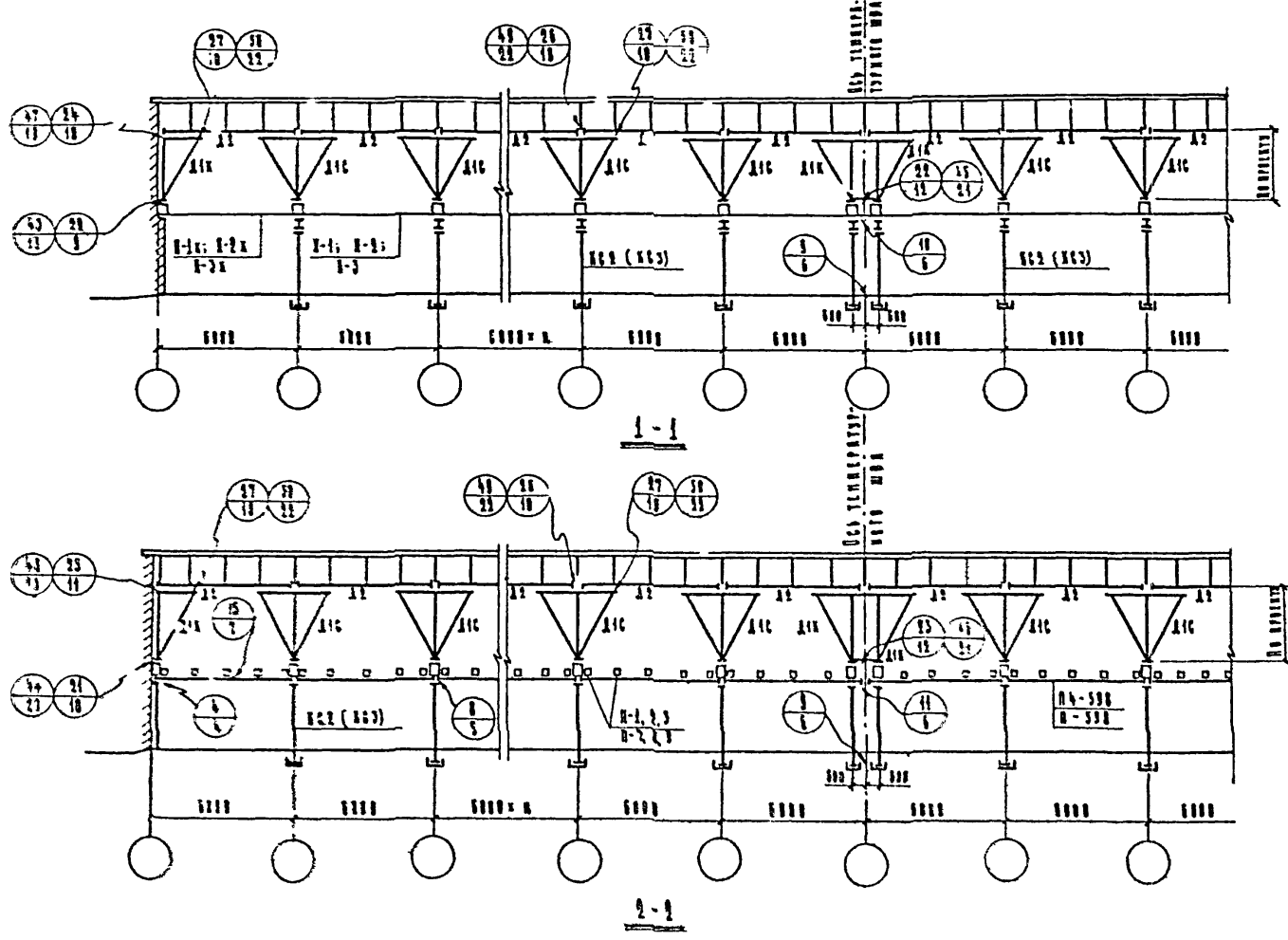
| | | | | | | | | | |
|-------------|-------------|-------------|-------------|-------------|-------------|-------------|-------------|-------------|-------------|
| И.И. КОЗЛОВ | И.И. КОЗЛОВ | И.И. КОЗЛОВ | И.И. КОЗЛОВ | И.И. КОЗЛОВ | И.И. КОЗЛОВ | И.И. КОЗЛОВ | И.И. КОЗЛОВ | И.И. КОЗЛОВ | И.И. КОЗЛОВ |
| И.И. КОЗЛОВ | И.И. КОЗЛОВ | И.И. КОЗЛОВ | И.И. КОЗЛОВ | И.И. КОЗЛОВ | И.И. КОЗЛОВ | И.И. КОЗЛОВ | И.И. КОЗЛОВ | И.И. КОЗЛОВ | И.И. КОЗЛОВ |
| И.И. КОЗЛОВ | И.И. КОЗЛОВ | И.И. КОЗЛОВ | И.И. КОЗЛОВ | И.И. КОЗЛОВ | И.И. КОЗЛОВ | И.И. КОЗЛОВ | И.И. КОЗЛОВ | И.И. КОЗЛОВ | И.И. КОЗЛОВ |
| И.И. КОЗЛОВ | И.И. КОЗЛОВ | И.И. КОЗЛОВ | И.И. КОЗЛОВ | И.И. КОЗЛОВ | И.И. КОЗЛОВ | И.И. КОЗЛОВ | И.И. КОЗЛОВ | И.И. КОЗЛОВ | И.И. КОЗЛОВ |
| И.И. КОЗЛОВ | И.И. КОЗЛОВ | И.И. КОЗЛОВ | И.И. КОЗЛОВ | И.И. КОЗЛОВ | И.И. КОЗЛОВ | И.И. КОЗЛОВ | И.И. КОЗЛОВ | И.И. КОЗЛОВ | И.И. КОЗЛОВ |
| И.И. КОЗЛОВ | И.И. КОЗЛОВ | И.И. КОЗЛОВ | И.И. КОЗЛОВ | И.И. КОЗЛОВ | И.И. КОЗЛОВ | И.И. КОЗЛОВ | И.И. КОЗЛОВ | И.И. КОЗЛОВ | И.И. КОЗЛОВ |
| И.И. КОЗЛОВ | И.И. КОЗЛОВ | И.И. КОЗЛОВ | И.И. КОЗЛОВ | И.И. КОЗЛОВ | И.И. КОЗЛОВ | И.И. КОЗЛОВ | И.И. КОЗЛОВ | И.И. КОЗЛОВ | И.И. КОЗЛОВ |
| И.И. КОЗЛОВ | И.И. КОЗЛОВ | И.И. КОЗЛОВ | И.И. КОЗЛОВ | И.И. КОЗЛОВ | И.И. КОЗЛОВ | И.И. КОЗЛОВ | И.И. КОЗЛОВ | И.И. КОЗЛОВ | И.И. КОЗЛОВ |
| И.И. КОЗЛОВ | И.И. КОЗЛОВ | И.И. КОЗЛОВ | И.И. КОЗЛОВ | И.И. КОЗЛОВ | И.И. КОЗЛОВ | И.И. КОЗЛОВ | И.И. КОЗЛОВ | И.И. КОЗЛОВ | И.И. КОЗЛОВ |
| И.И. КОЗЛОВ | И.И. КОЗЛОВ | И.И. КОЗЛОВ | И.И. КОЗЛОВ | И.И. КОЗЛОВ | И.И. КОЗЛОВ | И.И. КОЗЛОВ | И.И. КОЗЛОВ | И.И. КОЗЛОВ | И.И. КОЗЛОВ |

ГИПРОИССЕЛХОЗ
г. Москва

| | | | | | |
|-------|--|--|---------------|----------|--------|
| 1968г | Унифицированные узлы и детали сельскохозяйственных зданий и сооружений | Узлы и детали зданий с несущими каменными стенами и смешанный перекрытие | Серия 2.800-2 | Выпуск 3 | Лист 2 |
| | | Пояснительная записка | | | |

| | | | |
|------------------|------------------|------------------|------------------|
| И. И. КОЛОДИЦКИЙ | И. И. КОЛОДИЦКИЙ | И. И. КОЛОДИЦКИЙ | И. И. КОЛОДИЦКИЙ |
| И. И. КОЛОДИЦКИЙ | И. И. КОЛОДИЦКИЙ | И. И. КОЛОДИЦКИЙ | И. И. КОЛОДИЦКИЙ |
| И. И. КОЛОДИЦКИЙ | И. И. КОЛОДИЦКИЙ | И. И. КОЛОДИЦКИЙ | И. И. КОЛОДИЦКИЙ |
| И. И. КОЛОДИЦКИЙ | И. И. КОЛОДИЦКИЙ | И. И. КОЛОДИЦКИЙ | И. И. КОЛОДИЦКИЙ |
| И. И. КОЛОДИЦКИЙ | И. И. КОЛОДИЦКИЙ | И. И. КОЛОДИЦКИЙ | И. И. КОЛОДИЦКИЙ |
| И. И. КОЛОДИЦКИЙ | И. И. КОЛОДИЦКИЙ | И. И. КОЛОДИЦКИЙ | И. И. КОЛОДИЦКИЙ |
| И. И. КОЛОДИЦКИЙ | И. И. КОЛОДИЦКИЙ | И. И. КОЛОДИЦКИЙ | И. И. КОЛОДИЦКИЙ |
| И. И. КОЛОДИЦКИЙ | И. И. КОЛОДИЦКИЙ | И. И. КОЛОДИЦКИЙ | И. И. КОЛОДИЦКИЙ |
| И. И. КОЛОДИЦКИЙ | И. И. КОЛОДИЦКИЙ | И. И. КОЛОДИЦКИЙ | И. И. КОЛОДИЦКИЙ |
| И. И. КОЛОДИЦКИЙ | И. И. КОЛОДИЦКИЙ | И. И. КОЛОДИЦКИЙ | И. И. КОЛОДИЦКИЙ |

Г. И. КОЛОДИЦКИЙ
 С. КОЛОДИЦКИЙ

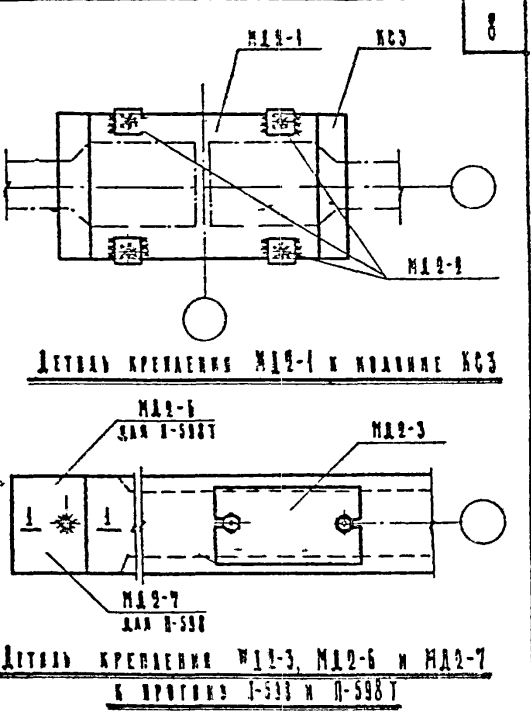
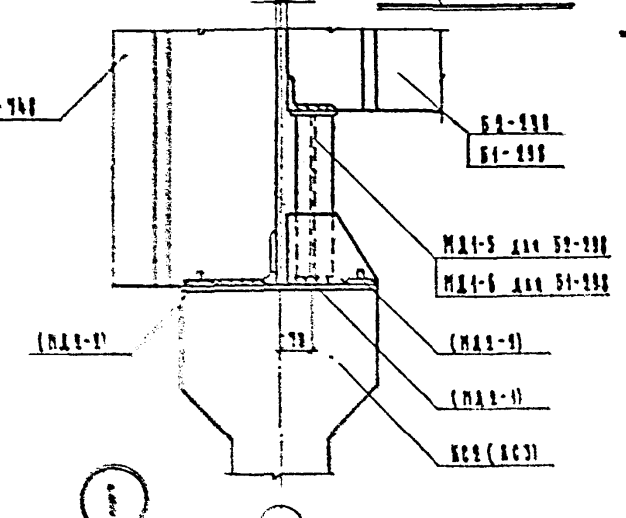
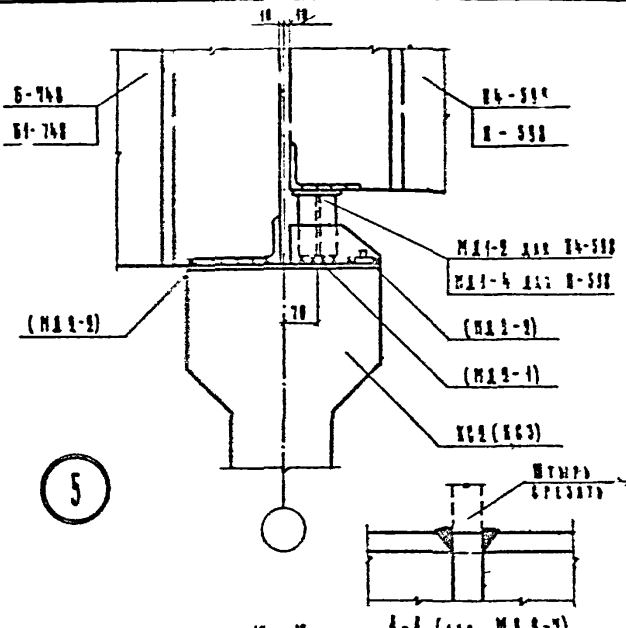
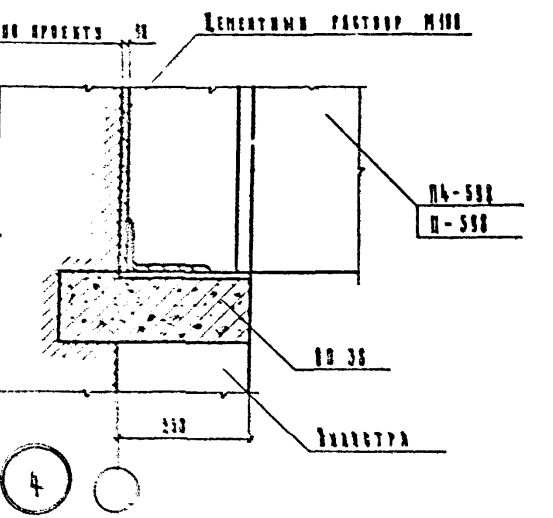
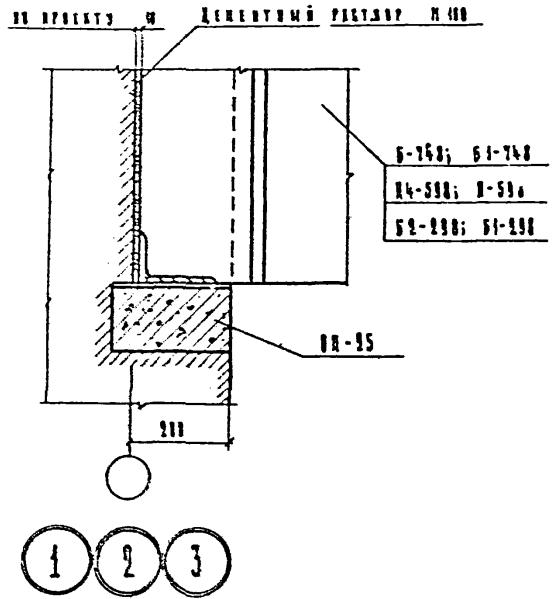


ПРИМЕЧАНИЯ:

1. Во всех деревянных стенах марки железобетонных и деревянных заливочных работ без водонепроницаемых характеристик, наличием сквозных трещин, повреждении закладных деталей, выщербленности и т.д.
2. Деревянные конструктивные элементы в серии 2-113-2, выделены 4. Деревянные конструкции 17-17.
3. Неразрезные деревянные детали для анкеров 20-24-22.

| | | | | | | |
|--------|---|--|--|---------------|----------|--------|
| 1333 с | Устройство кровли в здании с железобетонными стенами и перекрытиями | Устройство кровли с железобетонными стенами и перекрытиями | | Серия 2.000-2 | Выпуск 5 | Лист 7 |
| | | Наружные стены | | | | |

| | | | | | | | | | |
|-----------------------|-----------------------|------------------------|-----------------------|--------------------|---------------------|---------------------|-------------------|-------------------|--------------|
| ПРОЕКТОР С. ИСКОВА | ДИЗАЙНЕР С. ИСКОВА | СТРУКТУРА С. ИСКОВА | МАТЕРИАЛ С. ИСКОВА | СЕРИЯ С. ИСКОВА | ВЕРСИЯ С. ИСКОВА | СТАТУС С. ИСКОВА | ДАТА С. ИСКОВА | ЛИСТ С. ИСКОВА | ИЗ ПРОЕКТА № |
| | | | | | | | | | ДЕТАЛЬ № |



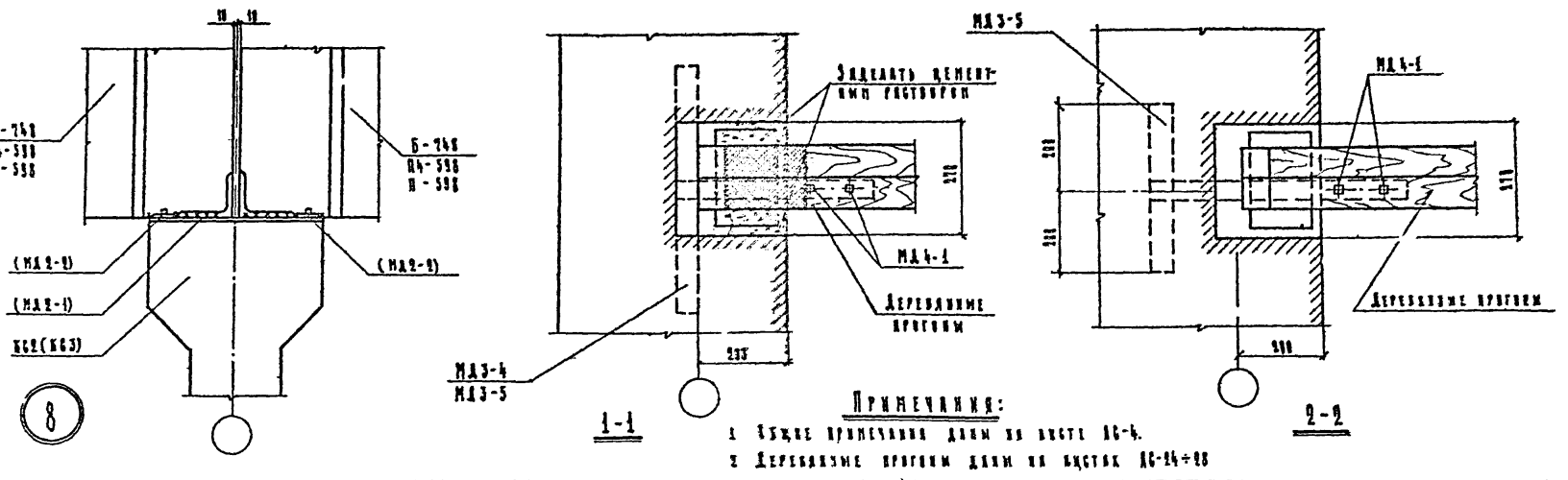
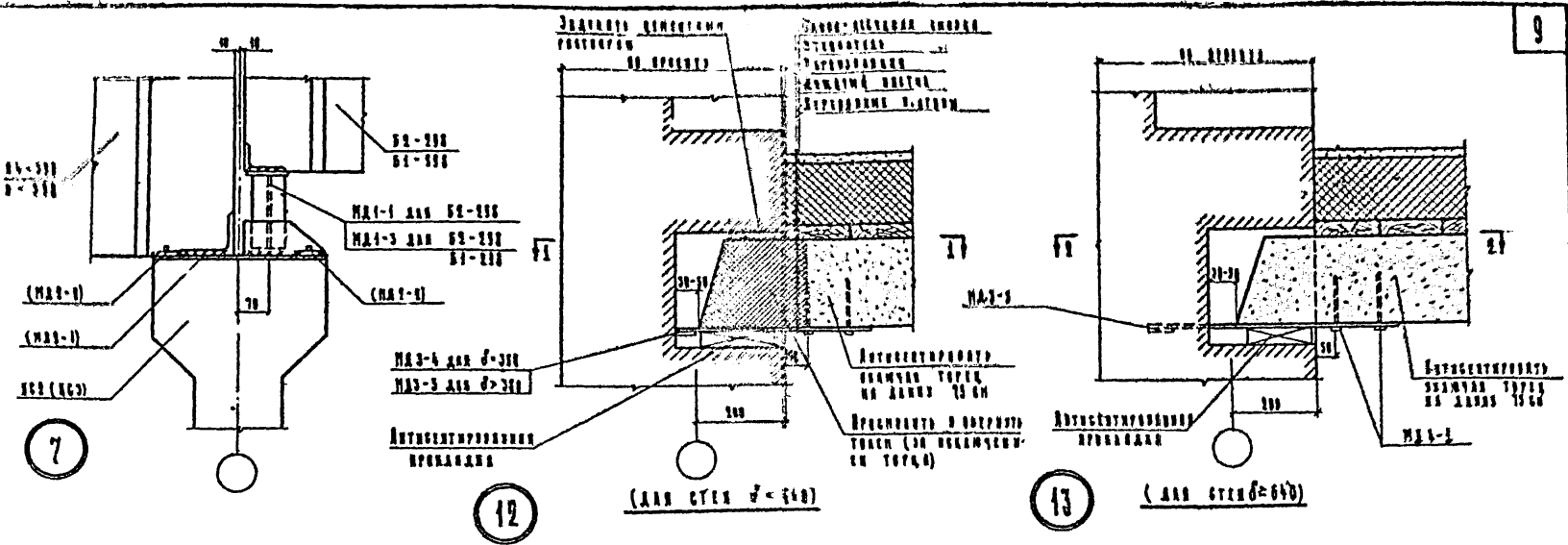
- ПРИМЕЧАНИЯ:**
1. ИМ 2-6 мм с двух сторон. Закрепить типа 342.
 2. Монтажные детали, указанные в слобки, отсыреть к колпаке ИС3.
 3. Монтажные детали даны на листах ИС-29,30.
 4. Спецификации этих монтажных деталей не даны для листов ИС-31.
 5. Длина монтажных встав и профилей на вертикальных стенах должна быть не менее 100 мм.
 6. Детали ИИ2-1, ИИ2-3, ИИ2-6 и ИИ2-7 установить на цементном растворе состава 1:2-1:3 толщиной 5-10 мм.
 7. Верные размеры ИИ-25 и ИИ-38 даны на листе ИС-34.

| | | | | | |
|---------|---------------------------|--|---------------|----------|-----------|
| 1968 г. | Закрепить детали и детали | Закрепить детали и детали к бетонным стенам и профилю ИС-31. | Серия 2.800-8 | Выпуск 3 | Лист 16-4 |
| | Закрепить детали и детали | | | | |

ИДЕНТИФ. №

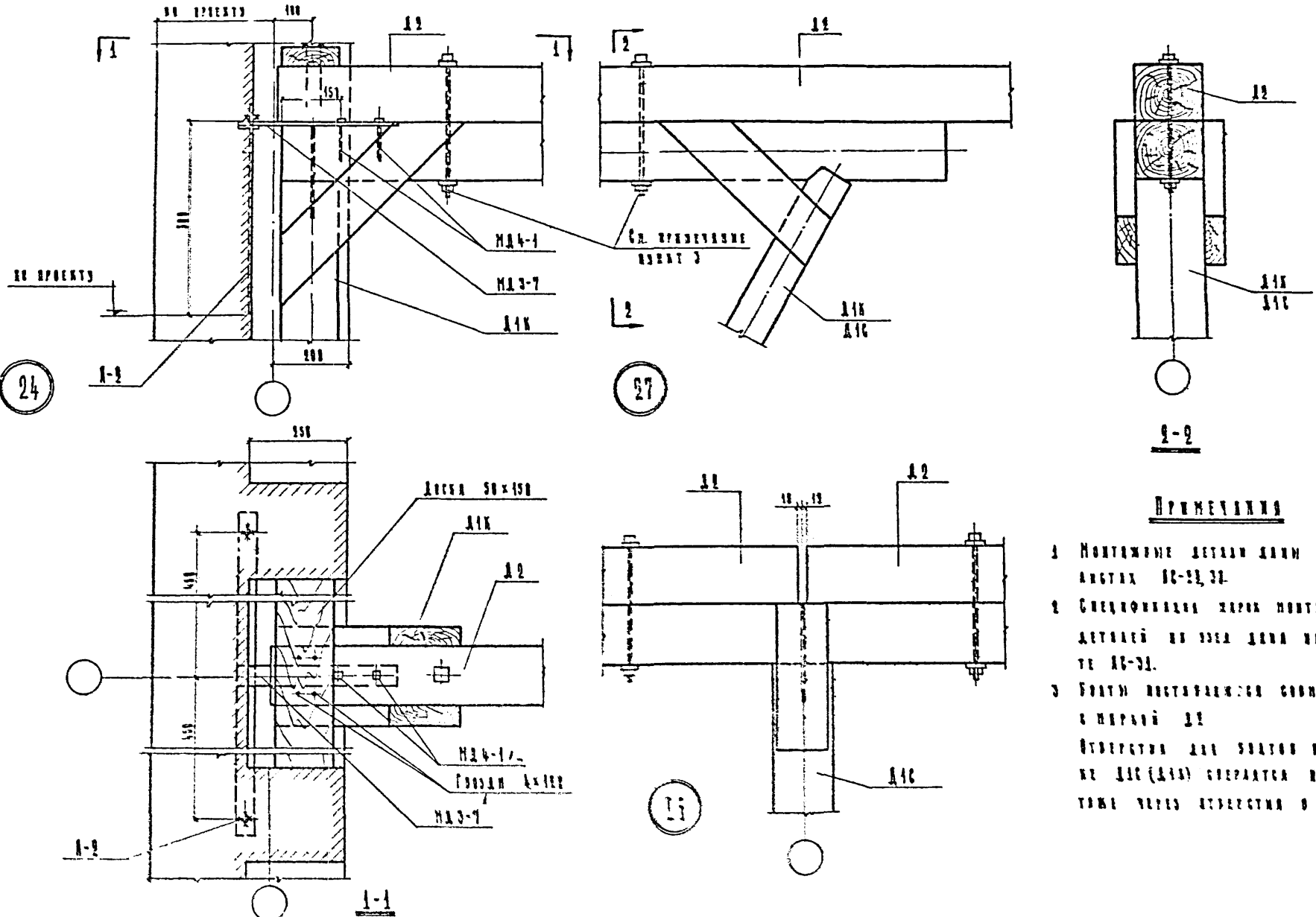
| | | | | | |
|--------------|--------------|--------------|--------------|--------------|--------------|
| ИЗДАТЕЛЬСТВО | ИЗДАТЕЛЬСТВО | ИЗДАТЕЛЬСТВО | ИЗДАТЕЛЬСТВО | ИЗДАТЕЛЬСТВО | ИЗДАТЕЛЬСТВО |
| ИЗДАТЕЛЬСТВО | ИЗДАТЕЛЬСТВО | ИЗДАТЕЛЬСТВО | ИЗДАТЕЛЬСТВО | ИЗДАТЕЛЬСТВО | ИЗДАТЕЛЬСТВО |
| ИЗДАТЕЛЬСТВО | ИЗДАТЕЛЬСТВО | ИЗДАТЕЛЬСТВО | ИЗДАТЕЛЬСТВО | ИЗДАТЕЛЬСТВО | ИЗДАТЕЛЬСТВО |
| ИЗДАТЕЛЬСТВО | ИЗДАТЕЛЬСТВО | ИЗДАТЕЛЬСТВО | ИЗДАТЕЛЬСТВО | ИЗДАТЕЛЬСТВО | ИЗДАТЕЛЬСТВО |
| ИЗДАТЕЛЬСТВО | ИЗДАТЕЛЬСТВО | ИЗДАТЕЛЬСТВО | ИЗДАТЕЛЬСТВО | ИЗДАТЕЛЬСТВО | ИЗДАТЕЛЬСТВО |
| ИЗДАТЕЛЬСТВО | ИЗДАТЕЛЬСТВО | ИЗДАТЕЛЬСТВО | ИЗДАТЕЛЬСТВО | ИЗДАТЕЛЬСТВО | ИЗДАТЕЛЬСТВО |
| ИЗДАТЕЛЬСТВО | ИЗДАТЕЛЬСТВО | ИЗДАТЕЛЬСТВО | ИЗДАТЕЛЬСТВО | ИЗДАТЕЛЬСТВО | ИЗДАТЕЛЬСТВО |
| ИЗДАТЕЛЬСТВО | ИЗДАТЕЛЬСТВО | ИЗДАТЕЛЬСТВО | ИЗДАТЕЛЬСТВО | ИЗДАТЕЛЬСТВО | ИЗДАТЕЛЬСТВО |
| ИЗДАТЕЛЬСТВО | ИЗДАТЕЛЬСТВО | ИЗДАТЕЛЬСТВО | ИЗДАТЕЛЬСТВО | ИЗДАТЕЛЬСТВО | ИЗДАТЕЛЬСТВО |
| ИЗДАТЕЛЬСТВО | ИЗДАТЕЛЬСТВО | ИЗДАТЕЛЬСТВО | ИЗДАТЕЛЬСТВО | ИЗДАТЕЛЬСТВО | ИЗДАТЕЛЬСТВО |

ГИПРОНИСБЕЛХОЗ
г. Москва



| | | | | | |
|---------|--|---|---------------|----------|-----------|
| 1968 г. | Унифицированные узлы и детали сельских хозяйственных зданий и сооружений | Узлы и детали зданий с несущими внешними стенами и фальшким перекрытием | Серия 2.800-2 | Выпуск 3 | Лист АС-5 |
| | | Узлы 7, 8, 12, 13 | | | |

Инд. 2957



ПРИМЕЧАНИЯ

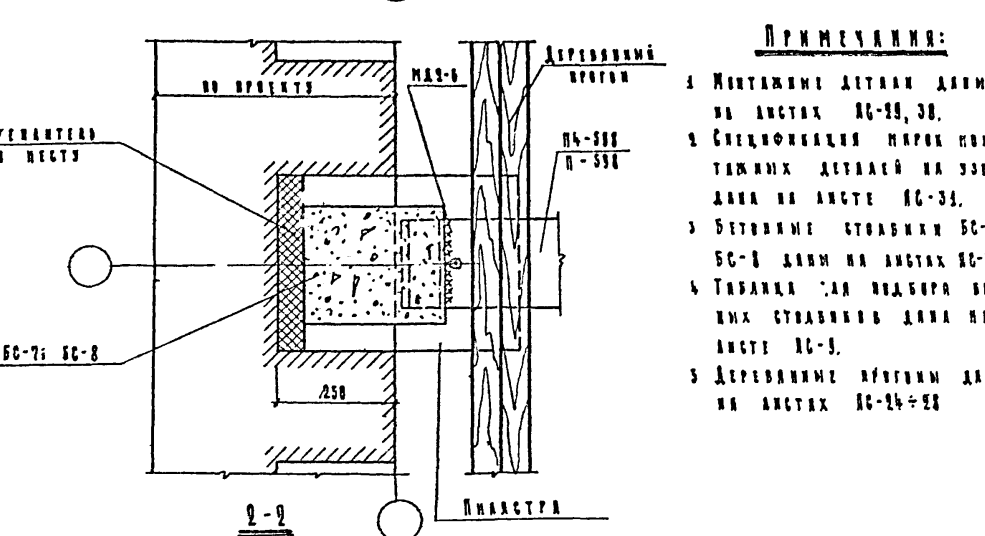
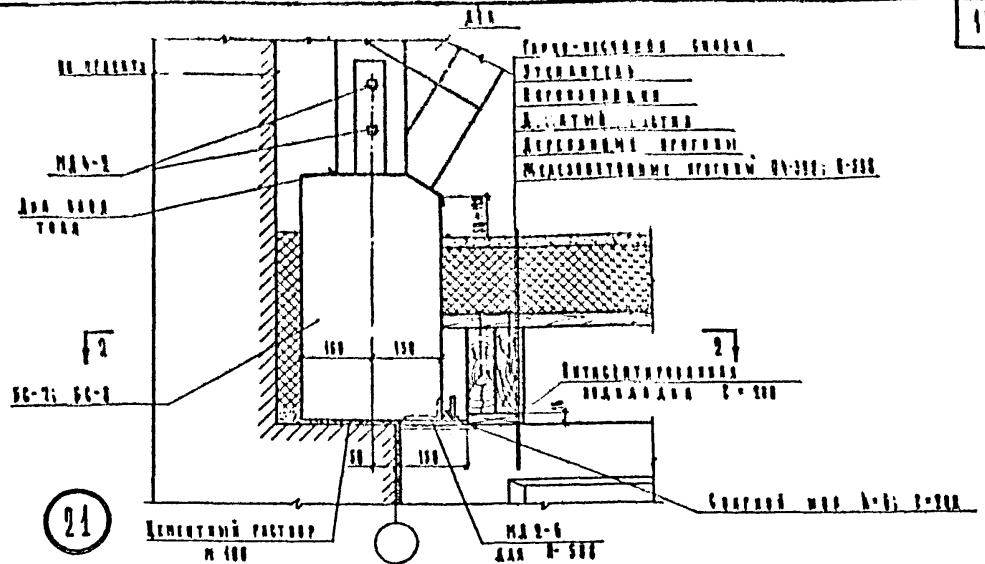
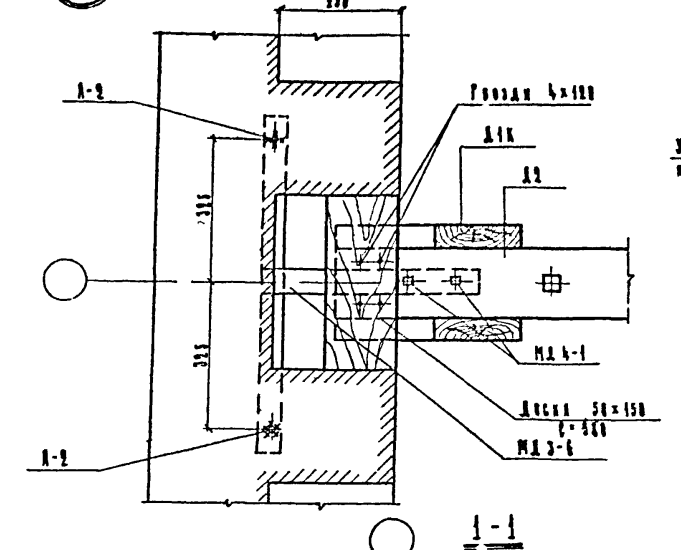
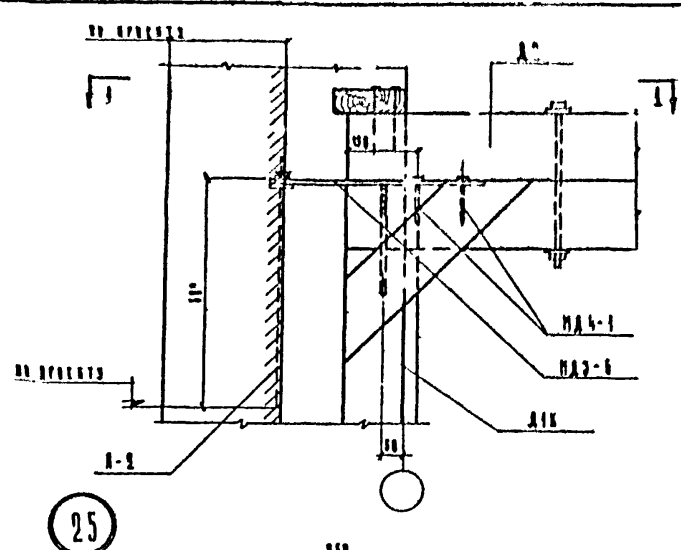
- 1 МОНТАЖНЫЕ ДЕТАЛИ ДАЮТ НА АНГАХ АС-22, 31.
 - 2 СПЕЦИФИКАЦИЯ ЗАРЯД МОНТАЖНЫХ ДЕТАЛЕЙ ПО ИДЕА ДЕНА НА АНГ-ТЕ АС-31.
 - 3 ФОРТЫ НАСТАВЛЯЮТСЯ СОВМЕСТНО С ПЕРВОЙ 12
- СТЕРЖНЯ ДЛЯ ВОЛОТОВ В НАР-КЕ А1С (А1А) СГЕРАТСЯ НА ПОМ-ТОКЕ ЧЕРЕЗ СТЕРЖНЯ О НАРКЕ 12.

| | | | | | |
|----------------------------|-----------------|---------------|--------------|------------|---------------|
| ГИДРОИЗДЕЛХОЗ г. Москва | НАЧ. СТАЦИИ | БЕРЯВОВ И.И. | ПРОБЕРНА | АКАРЬ | ПОДЗНАНА А.И. |
| | З.А. НАСТР. ДИЯ | НАНДИН И.А. | | | |
| | З.А. СЕРВАНТ | СЕРЯНОВ С.С. | | | |
| | З.А. ПУДОВ | ПОДЗНАНА А.И. | | | |
| | СТАЦИИ | АКЕРОВ А.И. | АКЕРОВА О.В. | АКЕРОВА И. | ТАРАХОВА И. |

| | | | | | |
|--------|---------------------------------|--|------------------|---------|---------------|
| 1968 г | УНИКАЛЬНЫЕ КОДИ И ДЕТАЛИ | УДАЛ И ДИТАИ ДИТАИ С НАСОНАМИ НАСОНАМИ СТЕНАМИ В СЕРВИСНОМ ДЕПАРТАМЕНТЕ | СЕРИЯ 2.800-2 | ЗНАСХ 3 | АНГТ АС-10 |
| | СЛОВОСЛОВАРИ: ДИТАИ И СЕРВИСНОИ | | | | |

2146. 9467

| | | | | | |
|----------------------------|--|---|---------------|----------|------------|
| ГИПРОНИСЛАХОВ г. Москва | Имя автора | Иванов | | | |
| | Имя заказчика | Министерство сельского хозяйства СССР | | | |
| | Имя института | НИИСК | | | |
| | Имя города | Москва | | | |
| 1968 г. | Унифицированные узлы и детали сельскохозяйственных зданий и сооружений | Узел и детали зданий с несущими каменными стенами и смешанным перекрытием | Серия 2.800-2 | Выпуск 3 | Лист АС-14 |



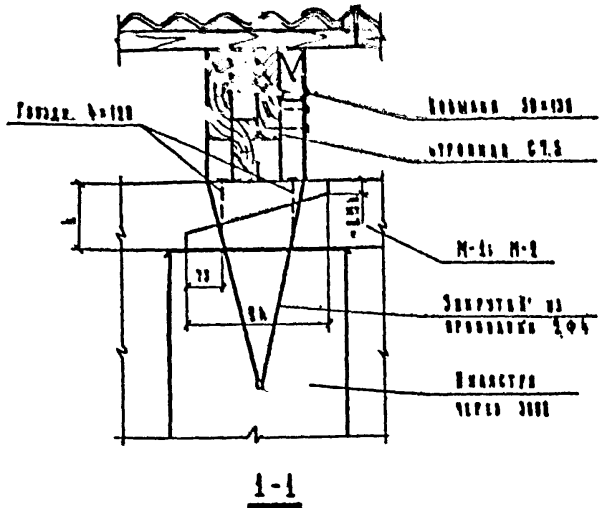
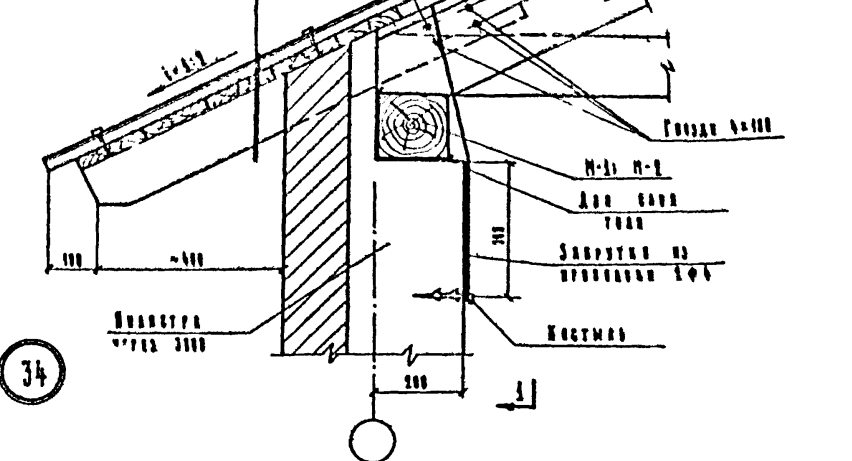
- Горю-негорючая прокладка
- Утеплитель
 - Поробитер
 - Асбестовый лист
 - Деревянные прогоны
 - Маслостойкие ступицы П-310; П-320

ПРИМЕЧАНИЯ:

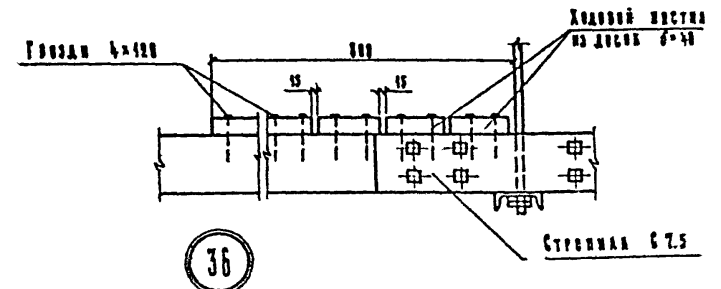
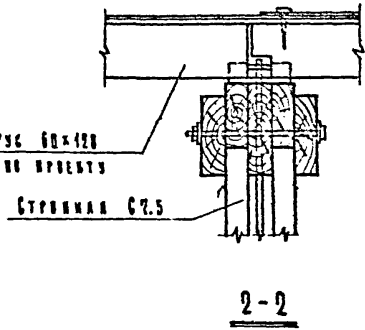
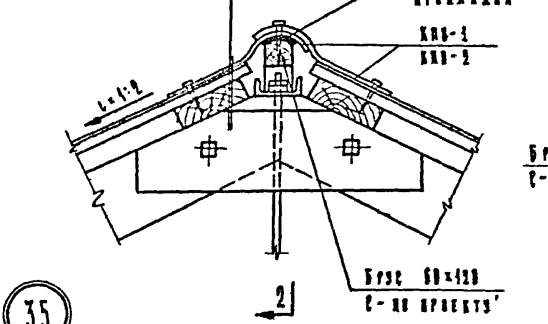
- 1 Монтажные детали даны на листах АС-29, 30.
- 2 Спецификация марок монтажных деталей на узле дана на листе АС-34.
- 3 Бетонные стойки БС-7 и БС-8 даны на листах АС-32, 33.
- 4 Таблица для подбора ветровых стоек дана на листе АС-9.
- 5 Деревянные прогоны даны на листах АС-24÷28

| | | | | | | | | | |
|----------------------------|-------------------|---------------|---------------|---------------|---------------|---------------|---------------|---------------|---------------|
| ГИПРОНИСБАЗОЗ Т. МОСКВА | НАЧ. ЦЕЛАС | И.И. СЕДУХИНА | И.И. СЕДУХИНА | И.И. СЕДУХИНА | И.И. СЕДУХИНА | И.И. СЕДУХИНА | И.И. СЕДУХИНА | И.И. СЕДУХИНА | И.И. СЕДУХИНА |
| | ТА. АРХИТЕК. ДИЗ. | В.В. СЕДУХИНА | В.В. СЕДУХИНА | В.В. СЕДУХИНА | В.В. СЕДУХИНА | В.В. СЕДУХИНА | В.В. СЕДУХИНА | В.В. СЕДУХИНА | В.В. СЕДУХИНА |
| | СА. СЕЧЕНАУСТ | В.В. СЕДУХИНА | В.В. СЕДУХИНА | В.В. СЕДУХИНА | В.В. СЕДУХИНА | В.В. СЕДУХИНА | В.В. СЕДУХИНА | В.В. СЕДУХИНА | В.В. СЕДУХИНА |
| | ТАБ. ПРОЕКТ | В.В. СЕДУХИНА | В.В. СЕДУХИНА | В.В. СЕДУХИНА | В.В. СЕДУХИНА | В.В. СЕДУХИНА | В.В. СЕДУХИНА | В.В. СЕДУХИНА | В.В. СЕДУХИНА |
| ТЕХНИК | И.И. СЕДУХИНА | И.И. СЕДУХИНА | И.И. СЕДУХИНА | И.И. СЕДУХИНА | И.И. СЕДУХИНА | И.И. СЕДУХИНА | И.И. СЕДУХИНА | И.И. СЕДУХИНА | И.И. СЕДУХИНА |

ВЕРХНЕЦЕМЕНТНЫЕ
АНГСТМ - 01
ДОСКА 25x150
КОСМАКА 30x150
Г-НО ПРОЕКТА



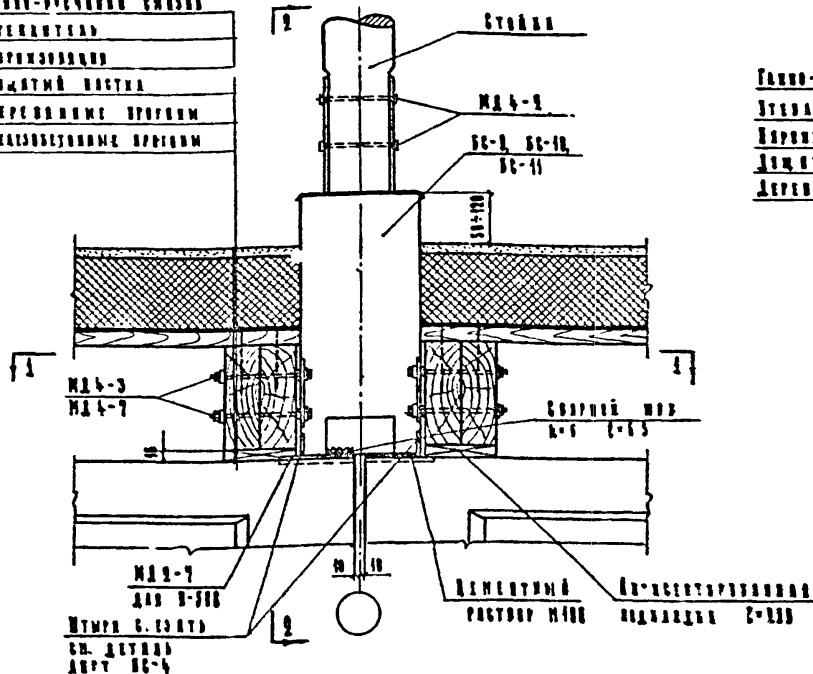
ВЕРХНЕЦЕМЕНТНЫЕ
АНГСТМ - 01
ДОСКА 30x150
СТРУННАЯ С7.5



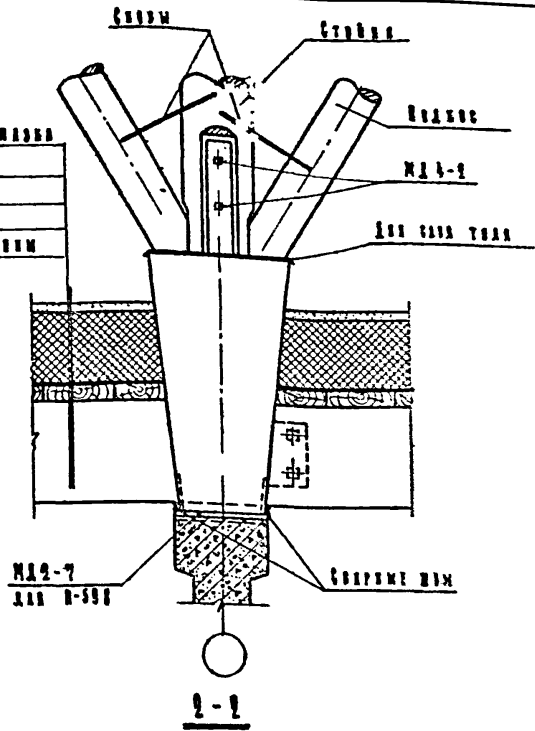
| | | | | | |
|---------|--|---|---------------|----------|------------|
| 1968 г. | Унифицированные узлы и детали сельских хозяйственных зданий и сооружений | Узлы и детали зданий с несущими каменными стенами и смешанным перекрытием | Серия 2.800-2 | Выпуск 3 | Лист 16-15 |
| | | Узлы 34, 35, 36 | | | |

ИЧБ. 2969

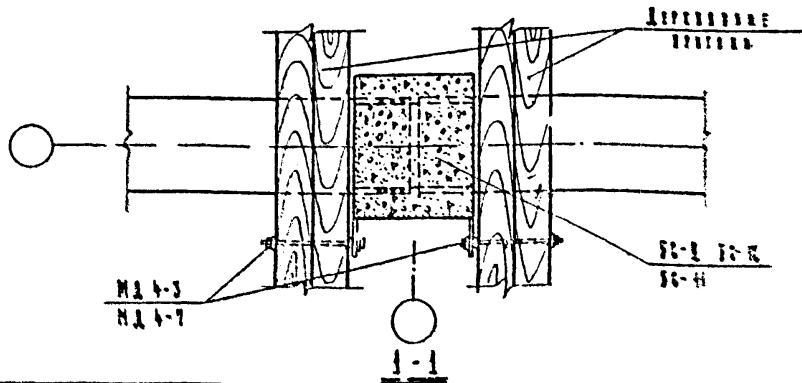
Ганго-вещная стена
 Стенителъ
 Корнизация
 Дощатый паста
 Деревянные прогон
 Железобетонные прогон



Ганго-вещная стена
 Стенителъ
 Корнизация
 Дощатый паста
 Деревянные прогон



42



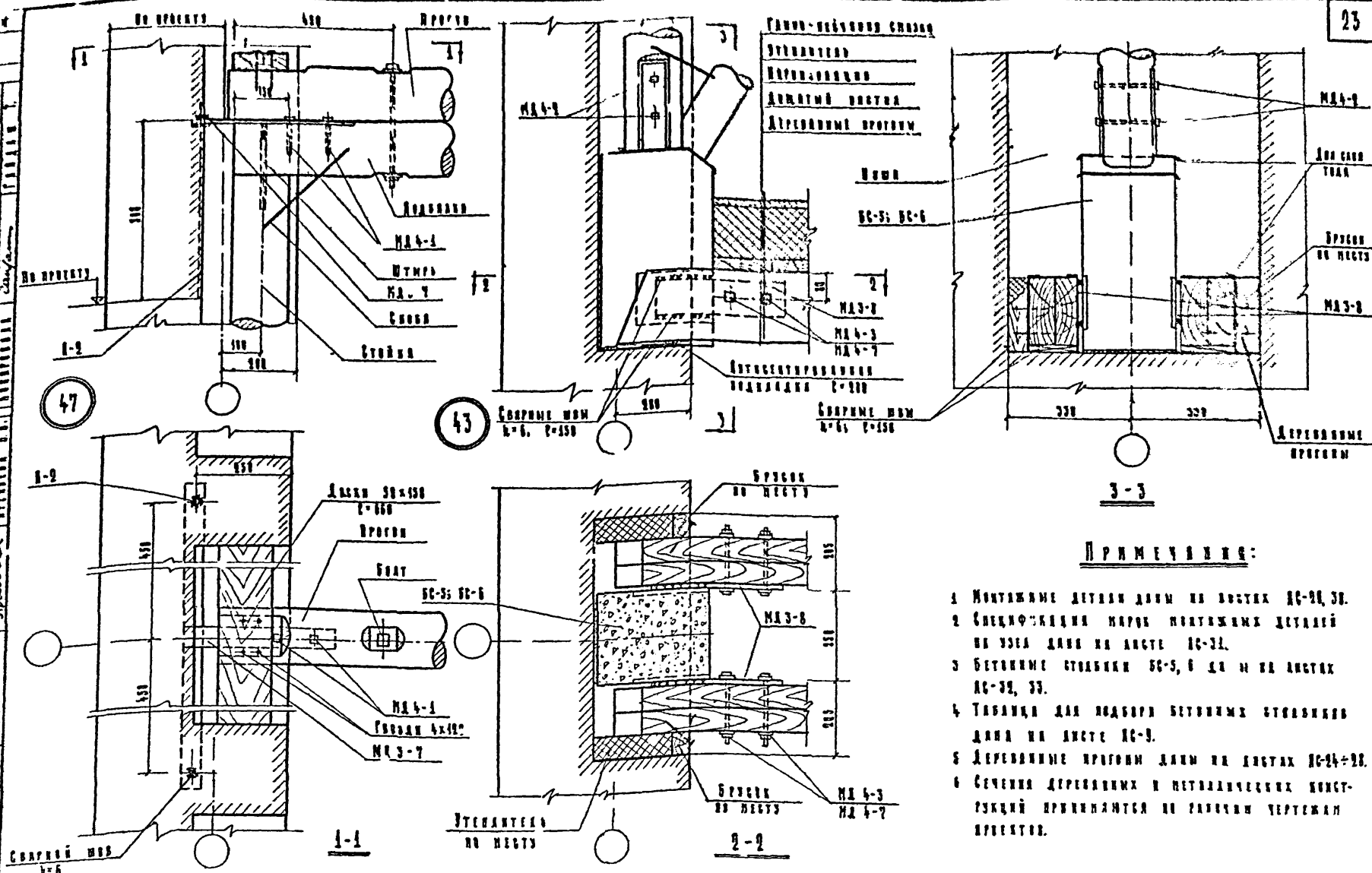
ПРИМЕЧАНИЯ:

- 1 Подставные детали даны на листах БС-29, 30.
- 2 Спецификация парон подставим детали на листе дана на листе БС-31
- 3 Бетонные стойки БС-2, 10, 11 даны на листах БС-32, 33.
- 4 Таблица подбора бетонных стоек дана на листе БС-3.
- 5 Деревянные прогон даны на листах БС-13-14
- 6 Сечения деревянных и металлических конструкций принимаются по рабочим чертежам изделий.

ПРОЕКТИРОВЩИК
 С. МОСКИ

| | | | | | |
|---------|---|---|------------------|-------------|---------------|
| 1968 г. | Унифицированные узлы и детали самоходных зданий и сооружений | Узлы и детали зданий различного назначения стальной и железобетонной конструкции | Серия 2.800-2 | Экземпляр 3 | Лист КС-18 |
| | | Узел 42 | | | |

ИИВ. 2967



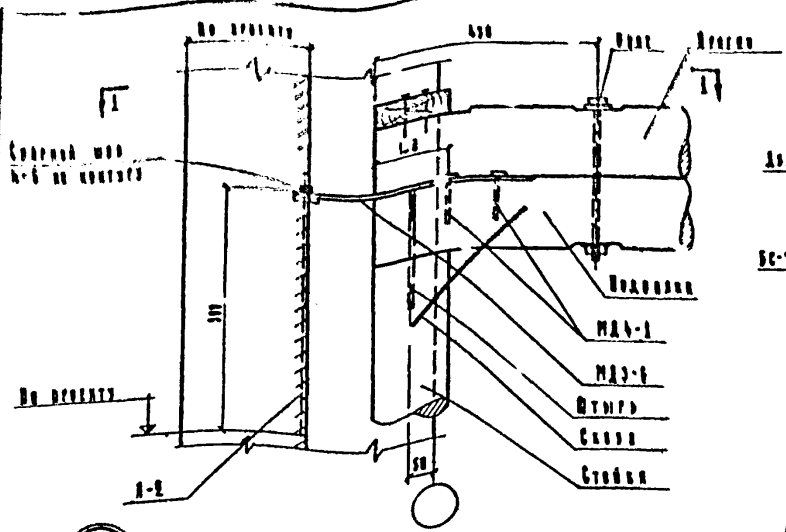
ПРИМЕЧАНИЕ:

- 1 Монтажные детали даны на листах КС-90, 91.
- 2 Спецификация перед монтажными деталями на листе дана на листе КС-32.
- 3 Бетонные стоечки №5, 6 да и на листах КС-32, 33.
- 4 Таблица для подбора бетонных стоечек дана на листе КС-9.
- 5 Деревянные прогоны даны на листах КС-24-28.
- 6 Сечения деревянных и металлических конструкций принимаются по разным чертежам листов.

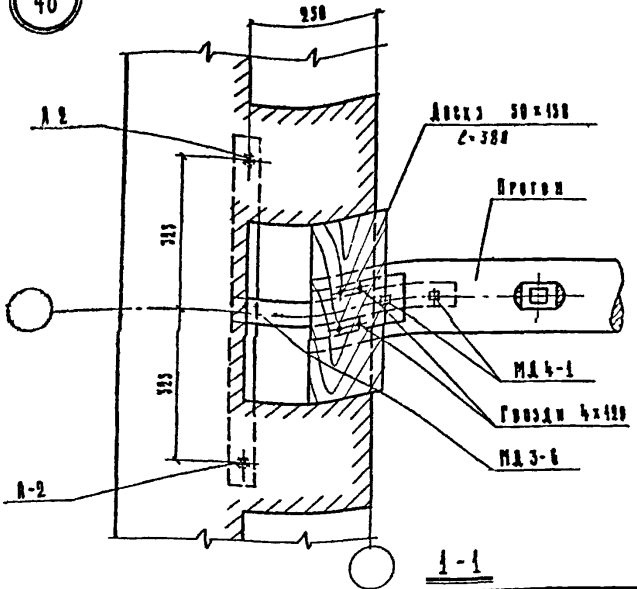
| | | | | | | | | | |
|----------------|----------------|----------------|----------------|----------------|----------------|----------------|----------------|----------------|----------------|
| ИЗДАТЕЛЬСТВО | ИЗДАТЕЛЬСТВО | ИЗДАТЕЛЬСТВО | ИЗДАТЕЛЬСТВО | ИЗДАТЕЛЬСТВО | ИЗДАТЕЛЬСТВО | ИЗДАТЕЛЬСТВО | ИЗДАТЕЛЬСТВО | ИЗДАТЕЛЬСТВО | ИЗДАТЕЛЬСТВО |
| МА. ПИИСТ. ИД. | КА. ПИИСТ. ИД. | СА. ПИИСТ. ИД. | ТА. ПИИСТ. ИД. | ЧА. ПИИСТ. ИД. | ЦА. ПИИСТ. ИД. | СХ. ПИИСТ. ИД. | ХА. ПИИСТ. ИД. | ША. ПИИСТ. ИД. | ХА. ПИИСТ. ИД. |
| МА. ПИИСТ. ИД. | КА. ПИИСТ. ИД. | СА. ПИИСТ. ИД. | ТА. ПИИСТ. ИД. | ЧА. ПИИСТ. ИД. | ЦА. ПИИСТ. ИД. | СХ. ПИИСТ. ИД. | ХА. ПИИСТ. ИД. | ША. ПИИСТ. ИД. | ХА. ПИИСТ. ИД. |
| МА. ПИИСТ. ИД. | КА. ПИИСТ. ИД. | СА. ПИИСТ. ИД. | ТА. ПИИСТ. ИД. | ЧА. ПИИСТ. ИД. | ЦА. ПИИСТ. ИД. | СХ. ПИИСТ. ИД. | ХА. ПИИСТ. ИД. | ША. ПИИСТ. ИД. | ХА. ПИИСТ. ИД. |

| | | | | | |
|---------|--|---|---------------|----------|-------|
| 1968 г. | Унифицированные узлы и детали сельских хозяйственных зданий и сооружений | Узлы и детали зданий с несущими внешними стенами и внешними перегородками | Серия 2.800-2 | Выпуск 3 | КС-23 |
|---------|--|---|---------------|----------|-------|

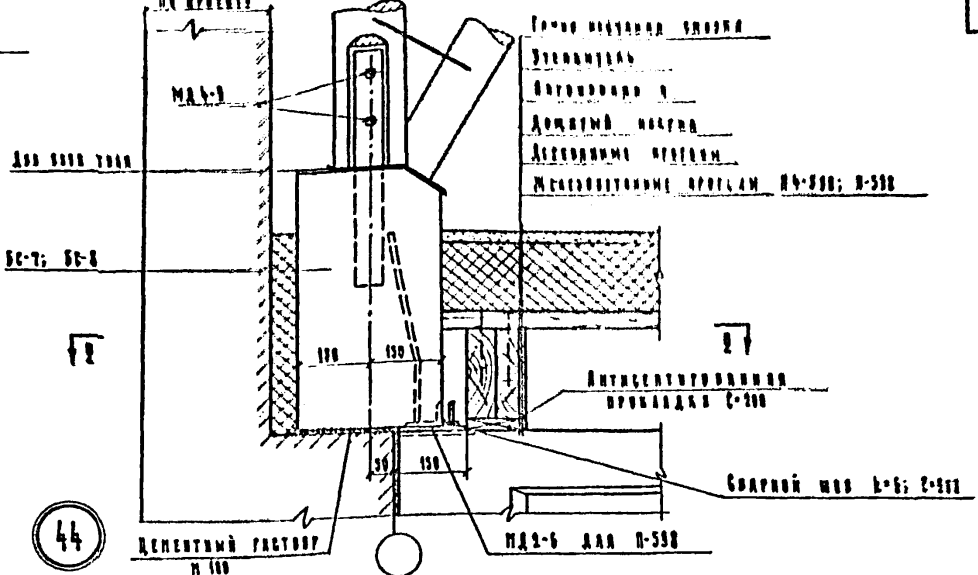
| | | | | | | | | | |
|--------------------------|-----------|--------|-----------|-----------|------------|------------|------------|------------|------------|
| Г. ПИРОНЦЕВ С. МАКОВА | ИЗМЕРЕНИЯ | ПРОЕКТ | ИЗМЕНЕНИЯ | ПОЯСНЕНИЯ | ПОДПИСАНИЕ | ПОДПИСАНИЕ | ПОДПИСАНИЕ | ПОДПИСАНИЕ | ПОДПИСАНИЕ |
| | ИЗМЕРЕНИЯ | ПРОЕКТ | ИЗМЕНЕНИЯ | ПОЯСНЕНИЯ | ПОДПИСАНИЕ | ПОДПИСАНИЕ | ПОДПИСАНИЕ | ПОДПИСАНИЕ | ПОДПИСАНИЕ |
| | ИЗМЕРЕНИЯ | ПРОЕКТ | ИЗМЕНЕНИЯ | ПОЯСНЕНИЯ | ПОДПИСАНИЕ | ПОДПИСАНИЕ | ПОДПИСАНИЕ | ПОДПИСАНИЕ | ПОДПИСАНИЕ |
| | ИЗМЕРЕНИЯ | ПРОЕКТ | ИЗМЕНЕНИЯ | ПОЯСНЕНИЯ | ПОДПИСАНИЕ | ПОДПИСАНИЕ | ПОДПИСАНИЕ | ПОДПИСАНИЕ | ПОДПИСАНИЕ |



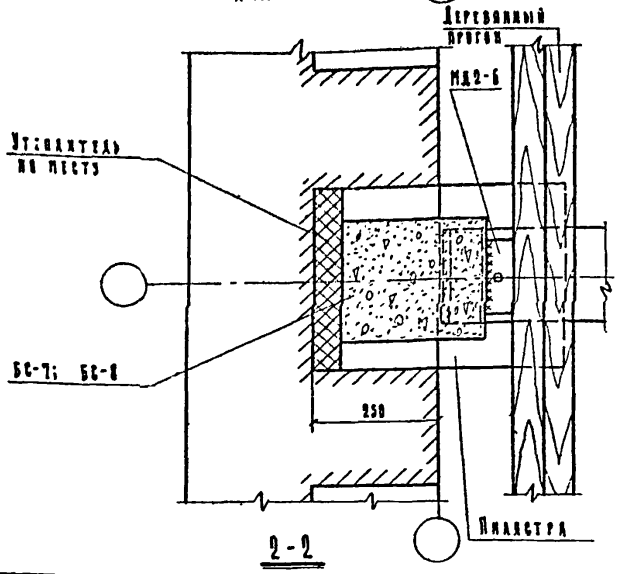
48



1-1



44



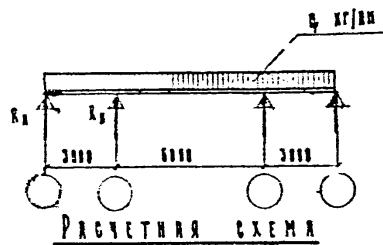
2-2

ПРИМЕЧАНИЯ:

- 1 Монтажные детали даны на листах АС-20, 30.
- 2 Спецификация паря монтажных деталей на листе дана на листе АС-32.
- 3 Бетонные стяжки БС-7, БС-8 даны на листах АС-32, 33.
- 4 Таблица для подбора бетона приведена в конце листа АС-3.
- 5 Деревянные прогоны даны на листах АС-24+25.
- 6 Сечения деревянных и металлических конструкций принимаются по рабочим чертежам проекта.

| | | | | | |
|---------|--|---|---------------|----------|--------------|
| 1968 г. | Удобривленные узлы и детали сельскохозяйственных зданий и сооружений | Узлы и детали зданий с несущими каменными стенами и смешанным перекрытием | Серия 2 800-2 | Выпуск 3 | 1157 1121 |
| | | Узлы 44, 48 | | | |

| | | | | | |
|--------------------------|---------------|---------------|-----------|-------------|---------------|
| ДИРОНИСЛАХОВ Е. МАСКА | ИМ. ПИКА | БЕРЛОВИЧ И.М. | ТЕМАТИКА | ПРОЕКТАНТ | ПРОЕКТИРОВЩИК |
| | И.А. АНУСТОВА | КОЛОД И.С. | ПРОЕКТАНТ | АЛЕКСАНДРОВ | АЛЕКСАНДРОВ |
| | И.А. ШЕНКОВИЧ | ПЕРВЫЙ С.С. | | АЛЕКСАНДРОВ | АЛЕКСАНДРОВ |
| | В.А. ГОЛОВ | ПОМОЩНИК И.М. | | АЛЕКСАНДРОВ | АЛЕКСАНДРОВ |
| | С.А. ВАРНЕВ | АВТОР С.С. | | АЛЕКСАНДРОВ | АЛЕКСАНДРОВ |



| | |
|----------------|--------|
| R ₁ | 2.66 q |
| R ₂ | 5.34 q |

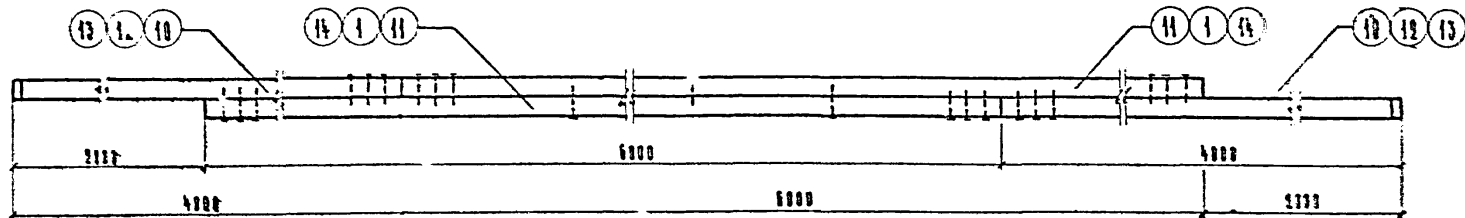
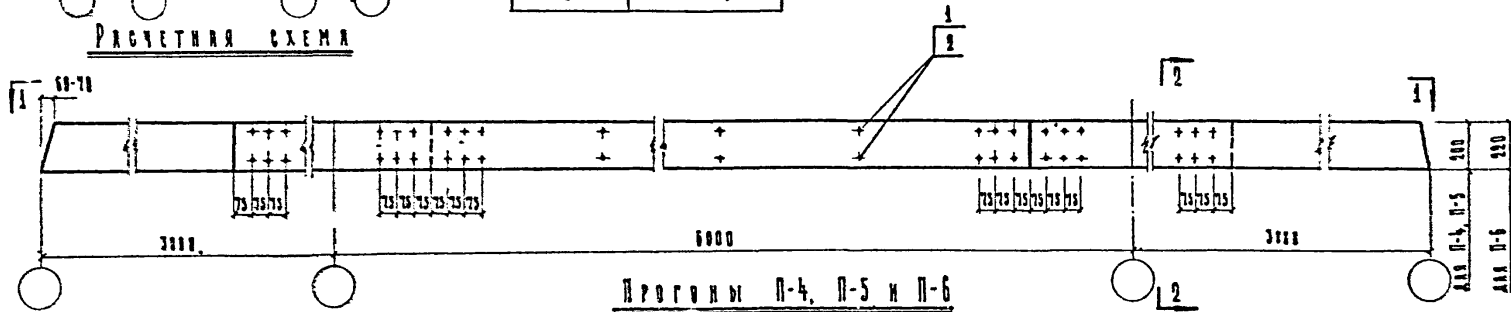


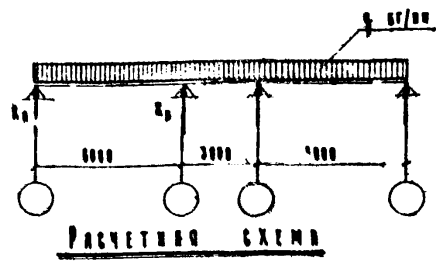
ТАБЛИЦА СЕЧЕНИЙ ПРОГОНОВ

| Марка древесины | Расчетная нагрузка q кг/см | Сечение прогона см |
|-----------------|----------------------------|--------------------|
| П-4 | 300 | 2 (5 × 20) |
| П-5 | 375 | 2 (5 × 20) |
| П-6 | 450 | 2 (5 × 20) |

ПРИМЕЧАНИЯ:

- 1 Прогоны изготовлять из сосны или ели толщиной не более 20%.
- 2 Качество древесины должно соответствовать 3 категории пиломатериалов для несущих конструкций.
- 3 Спецификация деревянных элементов и гвоздей по марке дана на листе АС-08.
- 4 В нагрузки, указанные в таблице, застроенный вес прогонов не включен.
- 5 Шаг гвоздей, не указанный на чертеже, принимать 320-550 мм.
- 6 В прогонах П-4 и П-6 выступающие края гвоздей зашпатель.

| | | | | | |
|--------|--|---|------------------|----------|---------------|
| 1968 г | Указательные узлы и детали сальниковых устройств в строительстве | Узел и детали узла в несущих каменных стенах и смешанном перекрытии | Серия 2.932-2 | Выпуск 3 | Лист АС-06 |
| | | Прогоны: указательные дощатые П-4, П-5 и П-6 | | | |



| Выбранные реакции кг. | |
|-----------------------|---------|
| R_1 | 2.50 кг |
| R_2 | 4.04 кг |

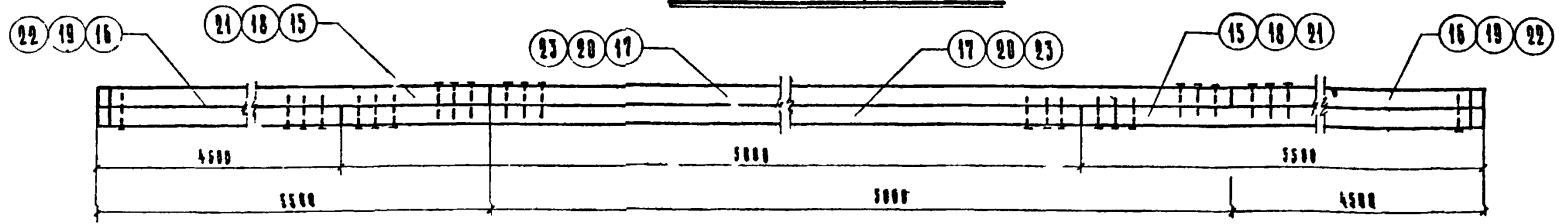
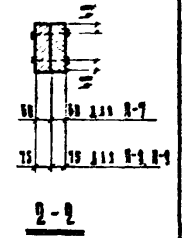
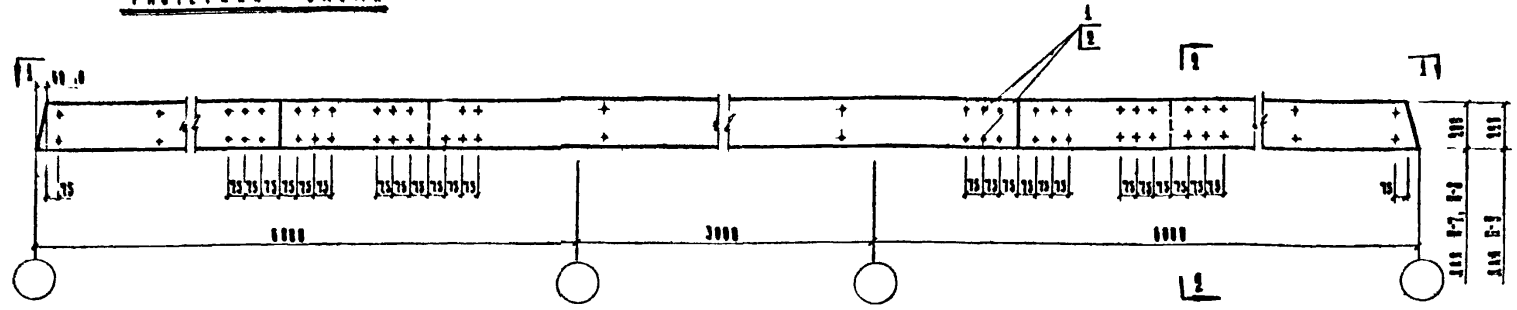


Таблица сечений прогонов

| Марка прогона | Расчетная нагрузка q , кг/м | Сечение прогона см |
|---------------|-------------------------------|--------------------|
| П-7 | 300 | 2 (6×20) |
| П-8 | 375 | 2 (7,5×20) |
| П-9 | 450 | 2 (7,5×22) |

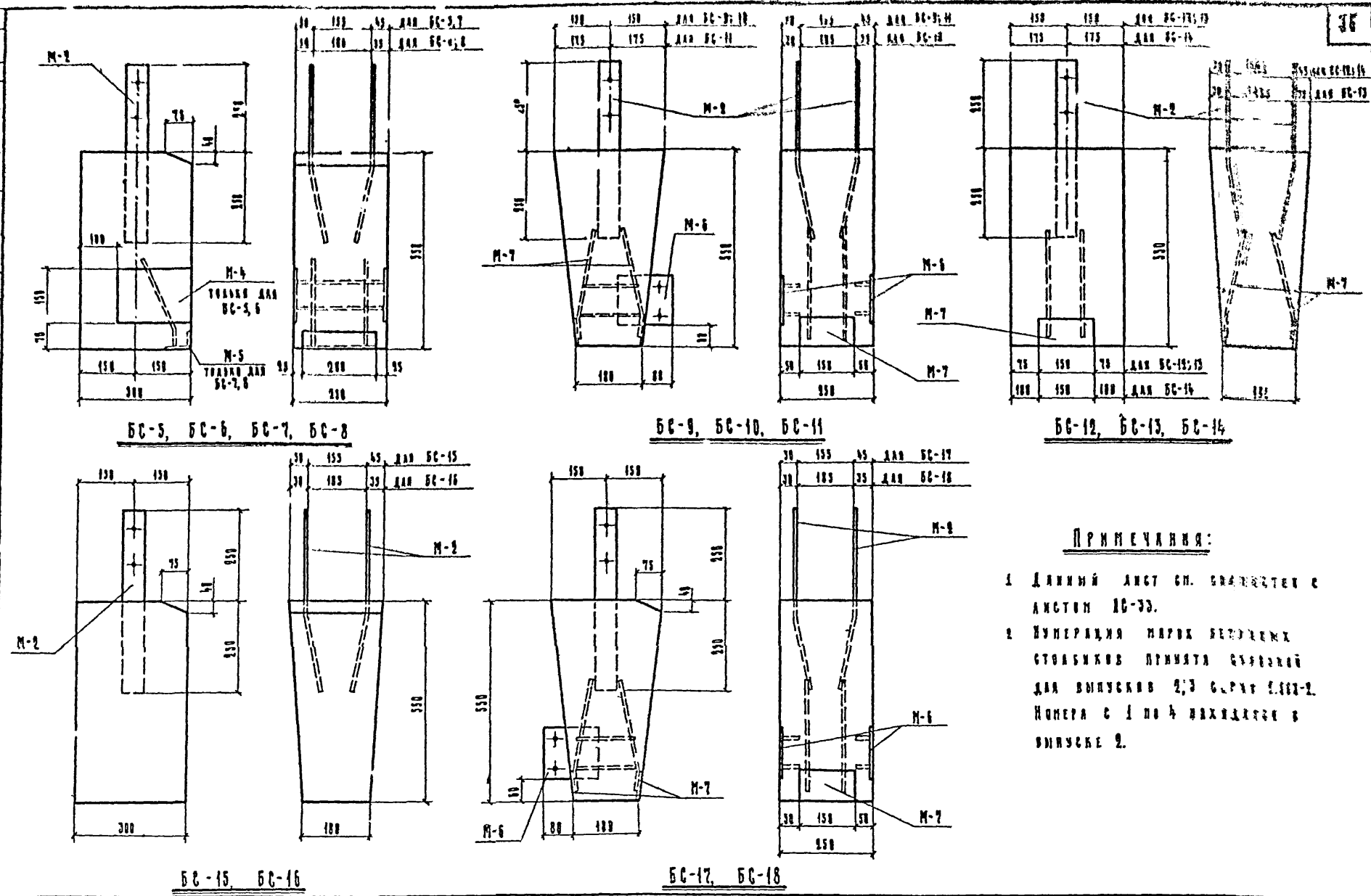
1-1

Примечания:

- 1 Прогоны изготовлять из сосны или ели влажностью не более 25%.
- 2 Качество древесины должно соответствовать II категории материалов для несущих конструкций.
- 3 Спецификация деревянных заклепок и гвоздей на марку дана на листе АС-28.
- 4 В нагрузке, указанной в таблице, собственный вес прогонов не включен.
- 5 Шаг гвоздей, не указанный на чертеже, принимать 300-350 мм.

И. П. ПРОХОРОВ
 г. Москва
 1968 г.
 Унифицированные узлы и детали сельскохозяйственных зданий и сооружений
 Узлы и детали зданий с несущими каменными стенами и смешанным деревянным скелетом.
 Прогоны неразрезные двутыпные П-7, П-8 и П-9
 Серия 2.800-2
 Выпуск 3
 Лист АС-2.

| | | |
|-----------------------------|----------------------------------|-----------------|
| ГИПРОНИСДЕЛХОЗ г. Москва | НАЧ. УЧЕБНО-МЕТОДИЧЕСКОГО ОТДЕЛА | БЕЛОРУКОВ А. И. |
| | НАЧ. ОБЩЕОБРАЗОВАТЕЛЬНОГО ОТДЕЛА | КАЖУЛИН М. А. |
| | НАЧ. СПЕЦИАЛЬНОГО ОТДЕЛА | ПЕРВАКОВА З. С. |
| | НАЧ. ТЕХНИЧЕСКОГО ОТДЕЛА | ПЕВНИКОВА А. В. |
| | ДИРЕКТОР | ЖУКОВ С. |
| | ПРОЕКТИРОВЩИК | САВАНОВ Г. |
| | КОМПЬЮТЕРИСТ | |
| | ТЕХНИК | |

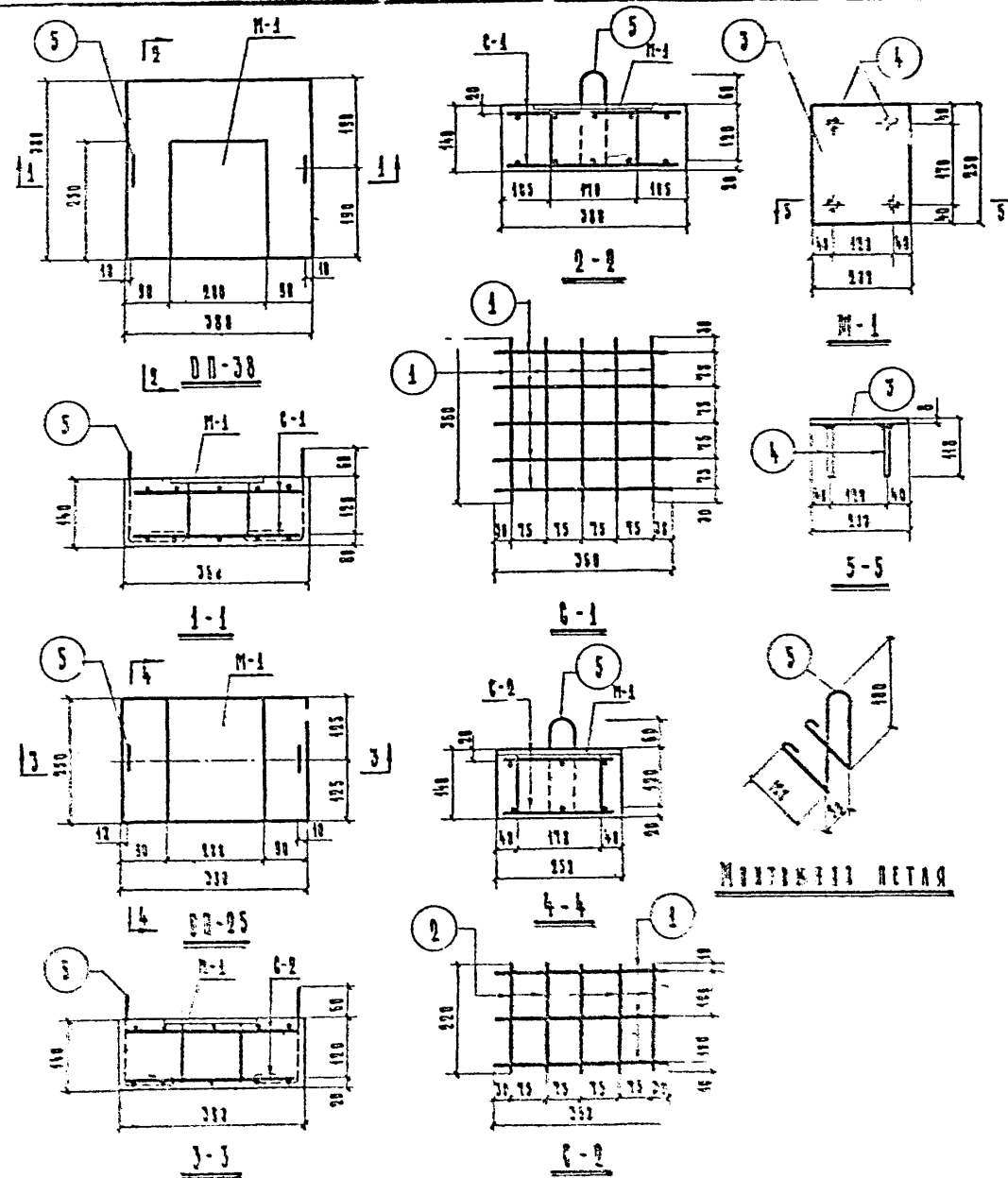


ПРИМЕЧАНИЯ:

- 1 ДЛИННЫЙ ЛИСТ СП. СООТВЕСТИИ С ЛИСТЫМ 1С-33.
- 2 НУМЕРАЦИЯ ПАРКОВ БЕТОННЫХ СТОЕЧЕК ПРИНЯТА СООБЩЕЙ ДЛЯ ВЫПУСКОВ 2, 3 С.Р.П. С.001-2. НОМЕРА С 1 ПО 4 НАХОДЯТСЯ В ВЫПУСКЕ 2.

| | | | | | |
|--------|--|--|---------------|----------|------------|
| 1968 г | Унифицированные узлы и детали сельскохозяйственных зданий и сооружений | Узлы и детали зданий с несущими каменными стенами и сплошными перекрытиями | Серия 2.800-2 | Выпуск 3 | Лист 1С-33 |
| | | БЕТОННЫЕ СТОЕЧКИ | | | |

ГИПРОНИСБЛХОЗ
 Е. МОСКВА
 ДИРЕКТОР
 И. И. КОСЦЕВ
 ЗАМ. ДИРЕКТОРА
 В. А. БИРЮКОВ
 ЗАМ. ДИРЕКТОРА
 В. А. КОСЦЕВ
 ДИРЕКТОР
 В. А. КОСЦЕВ
 ЗАМ. ДИРЕКТОРА
 В. А. БИРЮКОВ
 ЗАМ. ДИРЕКТОРА
 В. А. КОСЦЕВ
 ДИРЕКТОР
 В. А. КОСЦЕВ
 ЗАМ. ДИРЕКТОРА
 В. А. БИРЮКОВ
 ЗАМ. ДИРЕКТОРА
 В. А. КОСЦЕВ



СИМФОНИЧНАЯ СТАЛЛ

| МАРКА КОЛ- ВО | АРМАТУРНЫЕ ЗАКРЕПЛЕНИЯ | М КОЛ-ВО ШТУК | М КОЛ- ВО ФОН | ВЫ И ЗАМЕНТ | | | ВЕС СТАЛЛ, кг | |
|-------------------------|---------------------------|---------------------|------------------------|----------------|-------------|-------------------|---------------|------|
| | | | | КОЛ-ВО ШТУК | ДЛИНА ММ | ВЕС ДЛИНЫ М | | |
| OP-38 | С-1 | 2 | 1 | 6A-I | 10 | 360 | 0.80 | 1.60 |
| | | | Итого: | | | | | |
| | М-1 | 1 | 3 | 10A-II | 1 | 350 | 0.25 | 0.25 |
| | | | 4 | 10A-II | 4 | 110 | 0.44 | 0.27 |
| | Итого: | | | | | | 0.72 | |
| Итого: | | | | | | 2.32 | | |
| ИЗМЕН- НАЯ ДЕТАЛЬ | | 2 | 5 | 6A-I | 1 | 740 | 0.74 | 0.16 |
| Итого: | | | | | | 0.16 | | |
| OP-25 | С-2 | 2 | 1 | 6A-I | 3 | 360 | 1.08 | 0.24 |
| | | | 2 | 6A-I | 5 | 350 | 1.20 | 0.24 |
| | Итого: | | | | | | 0.96 | |
| | М-1 | 1 | 3 | 10A-II | 1 | 350 | 0.25 | 0.25 |
| | | | 4 | 10A-II | 4 | 110 | 0.44 | 0.27 |
| Итого: | | | | | | 0.72 | | |
| Итого: | | | | | | 1.68 | | |
| ИЗМЕН- НАЯ ДЕТАЛЬ | | 2 | 5 | 6A-I | 1 | 740 | 0.74 | 0.16 |
| Итого: | | | | | | 0.16 | | |
| Итого: | | | | | | 1.84 | | |

| ХАРАКТЕРИСТИКА ИЗДЕЛИЯ | OP-38 | OP-25 |
|--------------------------------|----------|-------|
| ВЕС ИЗДЕЛИЯ | кг 50.0 | 32.5 |
| ОБЪЕМ БЕТОНА | м³ 0.020 | 0.015 |
| ВЕС АРМАТУРЫ | кг 1.90 | 1.30 |
| РАСХОД АРМАТУРЫ НА 1 м² БЕТОНА | кг 110 | 120 |
| ВЕС ОТДЕЛЬНЫХ ДЕТАЛЕЙ | кг 3.40 | 3.40 |
| МАРКА БЕТОНА | - | 200 |

ПРИМЕНЕНИЕ:

- 1 Водные подполья разработаны в соответствии со СНиП-В.1-62.
- 2 Швы 4x6 мм, застрелка типа 3x3.
- 3 Приварку краев стержней в стыках листов выполнять в тавр над краем фанеры в соответствии со СНиП-05.
- 4 Сварные сетки С-1 и С-2 изготавливать при помощи точечной сварки в соответствии с указаниями №3-61/НИИМТ.

| | | | | | | |
|---------|--|---|--|-----------|-----------|------------|
| 1968 г. | Усовершенствованные узлы и детали зданий и сооружений | Узел в деталях зданий существующих каменных стен и перегородок | Узел в деталях зданий OP-25 и OP-38 | Лист 3 | Лист 3 | Лист 34 |
|---------|--|---|--|-----------|-----------|------------|

ИЛБ 2062

АВТОР: К

ДИЗАЙНЕР: ШОУВАБ

ПРОЕКТОР: КОУЧЕРОВА

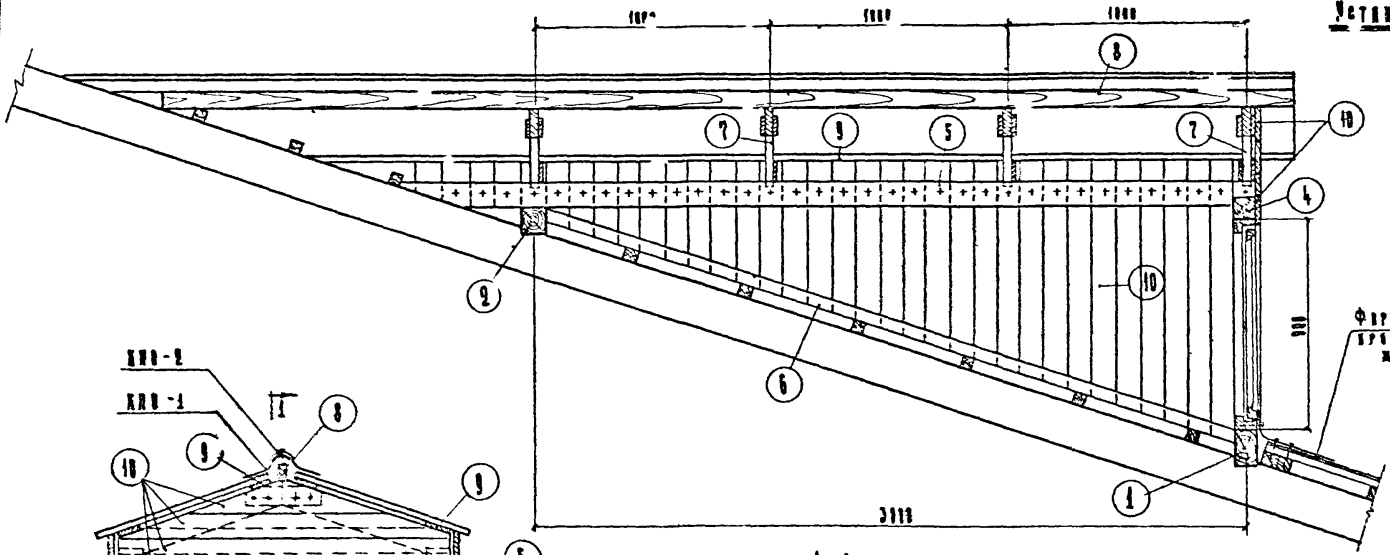
СТРОИТЕЛЬСТВО: ШОУВАБ

МАТЕРИАЛЫ: ДЕРЕВЯННЫЕ

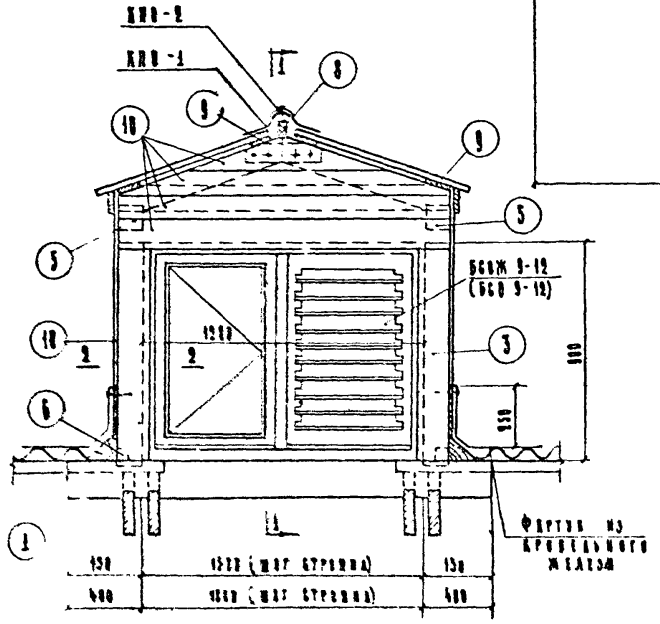
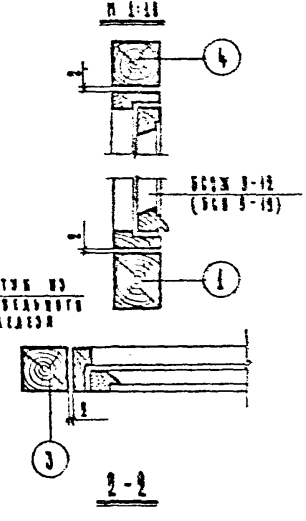
ОБЪЕМ РАБОТ: 2000 м³

СРОК РАБОТЫ: 1968 г.

Г. МОСКВА



УСТАНОВКА САХАРНОГО БАКА



СПЕЦИФИКАЦИЯ ДЕРЕВЯНЫМ

| № ПОС. | НАИМЕНОВАНИЕ ЭЛЕМЕНТА | СРЕДНЕЕ СЕЧЕНИЕ мм | ДЛИНА мм | КОЛ. ШТ. | ОБЪЕМ м ³ ПОС. ПОС. | ОБЪЕМ м ³ ПОС. ПОС. | ВСЕГО |
|--------|-----------------------|--------------------|----------|----------|--------------------------------|--------------------------------|-------|
| 1 | Ригель | 120 x 120 | 1822 | 1 | 0.023 | 0.023 | 0.38 |
| 2 | Ригель | 100 x 100 | 1800 | 1 | 0.016 | 0.016 | |
| 3 | Стойка | 100 x 100 | 320 | 2 | 0.008 | 0.016 | |
| 4 | Вязь | 100 x 100 | 1800 | 1 | 0.016 | 0.016 | |
| 5 | Прогон | 120 x 100 | 3610 | 2 | 0.037 | 0.072 | |
| 6 | Вязь | 50 x 50 | 3200 | 2 | 0.008 | 0.016 | |
| 7 | Стружка | 22 x 100 | 740 | 8 | 0.002 | 0.016 | |
| 8 | Крышная доска | 20 x 20 | 5200 | 1 | 0.020 | 0.020 | |
| 9 | Доска обрешетка | 22 x 100 | 5200 | 6 | 0.011 | 0.066 | |
| 10 | Доска обрешетка | 2 x 22 | - | - | - | 0.11 | |

ПРИМЕЧАНИЕ:

1 ОБЪЕМЫ ДЕРЕВЯНЫХ ЭЛЕМЕНТОВ ПО ПОСРЕДСТВУ ПОС. ПОС.

2 САХАРНЫЙ БАК С 2000 м³ ДЕРЕВА НА АНТЕ 16-37.

3 ВНЕШНИЙ БАК С 2000 м³ ДЕРЕВА НА АНТЕ 16-37.

1968 г. Унифицированные узлы и детали стандартных зданий и сооружений

Узлы и детали зданий с несущими деревянными стенами и скатными кровлями

СЕРИЯ 2.800-2

ВЫДАЧА 3

Лист 14-38

