

ТИПОВЫЕ КОНСТРУКЦИИ, ИЗДЕЛИЯ И УЗЛЫ ЗДАНИЙ И СООРУЖЕНИЙ

СЕРИЯ У-01-01/80

УНИФИЦИРОВАННЫЕ СБОРНО-МОНОЛИТНЫЕ  
КОНСТРУКЦИИ ЗАГЛУБЛЕННЫХ ПОМЕЩЕНИЙ  
С ПЕРЕКРЫТИЕМ БАЛОЧНОГО ТИПА

ВЫПУСК 2

АРМАТУРНЫЕ ИЗДЕЛИЯ  
СБОРНЫХ ЖЕЛЕЗОБЕТОННЫХ ИЗДЕЛИЙ

РАБОЧИЕ ЧЕРТЕЖИ


РАЗРАБОТАНЫ

Проектным институтом №1

Главный инженер  
института

 Морозов В. С.

Главный инженер  
проекта

 Василевская Г. И.

Утверждены Госстроем СССР.

Постановление от 15.10.82 № 255

Введены в действие с 01.01.83

ТИПОВЫЕ КОНСТРУКЦИИ, ИЗДЕЛИЯ И УЗЛЫ ЗДАНИЙ И СООРУЖЕНИЙ

СЕРИЯ У-01-01/80

УНИФИЦИРОВАННЫЕ СБОРНО-МОНОЛИТНЫЕ  
КОНСТРУКЦИИ ЗАГЛУБЛЕННЫХ ПОМЕЩЕНИЙ  
С ПЕРЕКРЫТИЕМ БАЛОЧНОГО ТИПА

ВЫПУСК 2

АРМАТУРНЫЕ ИЗДЕЛИЯ  
СБОРНЫХ ЖЕЛЕЗОБЕТОННЫХ ИЗДЕЛИЙ

РАБОЧИЕ ЧЕРТЕЖИ


РАЗРАБОТАНЫ

Проектным институтом №1

Главный инженер  
института

 Морозов В. С.

Главный инженер  
проекта

 Василевская Г. И.

Утверждены Госстроем СССР.

Постановление от 15.10.82 № 255

Введены в действие с 01.01.83

## Содержание

Обозначение	Наименование	Стр.
У-01-01/80.2-00070	Техническое описание	4
- 100	Каркас пространственный КП	5
	(КП 1 ÷ КП 16)	
- 100 СБ	Каркас пространственный КП	11
	(КП 1 ÷ КП 16) Сборочный чертеж	
- 200	Каркас пространственный КП	14
	(КП 17 ÷ КП 32)	
- 200 СБ	Каркас пространственный КП	20
	(КП 17 ÷ КП 32) Сборочный чертеж	
- 300	Каркас пространственный КП	22
	(КП 33 ÷ КП 42)	
- 300 СБ	Каркас пространственный КП	26
	(КП 33 ÷ КП 42) Сборочный чертеж	
- 400	Каркас пространственный КП	28
	(КП 43 ÷ КП 50)	
- 400 СБ	Каркас пространственный КП	29
	(КП 43 ÷ КП 50) Сборочный чертеж	
- 010	Каркас плоский КР	30
	(КР 1 ÷ КР 9)	
- 010 СБ	Каркас плоский КР	34
	(КР 1 ÷ КР 9) Сборочный чертеж	
- 020	Каркас плоский КР	37
	(КР 10 ÷ КР 18)	
- 020 СБ	Каркас плоский КР	41
	(КР 10 ÷ КР 18) Сборочный чертеж	
- 030	Каркас плоский КР	43
	(КР 19, КР 20, КР 24, КР 27 ÷ КР 29)	
- 030 СБ	Каркас плоский КР	46
	(КР 19, КР 20, КР 24, КР 27 ÷ КР 29) Сборочный чертеж	



1.1 Настоящий Выпуск содержит арматурные изделия сборных железобетонных изделий.

1.2 Плоские арматурные каркасы и сетки должны изготавливаться при помощи контактной точечной электросварки в соответствии с ГОСТ 10922-75 и СН393-78. Сварку стержней в каркасах и сетках производить во всех точках пересечения стержней. Объединение плоских каркасов в пространственные производить в кондукторах при помощи электросварочных клещей.

1.3 Для монтажных петель должна применяться горячекатаная арматурная сталь класса А-II марки 10ГТ и класса А-I марок ВСтЗсп2 и ВСтЗпс2. В случае, если возможен монтаж конструкций при расчетной зимней температуре ниже минус 40°С, для монтажных петель не допускается применять сталь марки ВСтЗпс2.

1.4 Арматурные изделия должны быть приняты техническим контролем предприятия-изготовителя (поштучно) по ГОСТ 10922-75.

1.5 Каждое готовое арматурное изделие должно иметь бирку с указанием его марки.

Нач. отд.	Знамяев	Вичу	У-01-01/80.2-00010	Техническое описание	Стадия	Лист	Листов
Н. конт.	Беляев	Бельф			Р		1
Гл. конст.	Беляев	Бельф			Проектный институт		
Рук. гр.	Вокрочка	Вал.					
Ст. инж.	Кателина	Жайн					



Формат	Зона	№	Обозначение	Наименование	Кол.	Примеч.	
				<u>Документация</u>			
A4			У-01-01/80.2-100СБ	<u>Сборочный чертеж</u>			
A4			-000 Т0	Техническое описание			
				<u>Детали</u>			
				Стержень арматурный			
Б4	3		У-01-01/80.2 - 101	φ 10 АІ ГОСТ 5781-81 L=2950	12	1,82 кг	
			<u>Переменные данные для исполнения</u>				
				<u>У-01-01/80.2-100</u>		КП1	
				<u>Сборочные единицы</u>			
A4	1		У-01-01/80.2-010	Каркас плоский КР1	13		
A4	2		-020-01	Каркас плоский КР11	4		
				<u>Детали</u>			
				Стержень арматурный			
Б4	4		У-01-01/80.2 - 101-01	φ 10 АІ ГОСТ 5781-81 L=2550	12	1,57 кг	
				<u>У-01-01/80.2-100-01</u>		КП2	
				<u>Сборочные единицы</u>			
A4	1		У-01-01/80.2-010-01	Каркас плоский КР2	13		
A4	2		-020-02	Каркас плоский КР12	4		
				<u>Детали</u>			
				Стержень арматурный			
Б4	4		У-01-01/80.2 101-01	φ 10 АІ ГОСТ 5781-81 L=2550	12	1,57 кг	
				<u>У-01-01/80.2-100</u>			
				Каркас пространственный			
				КП (КП1 ÷ КП16)			
					Стадия	Лист	Листов
					Р	1	6
					Проектный институт №1		

Инв. № подл. Проверка и дата АЗОН. Ш.Р. №

Исполн.	Зановьев	В.У.
И.контр.	Беляев	Б.С.
Гл.инж.	Беляев	Б.С.
Рук.гр.	Вокрачко	В.С.
Вед.инж.	Лыжкова	Л.С.
Ст.техн.	Габрилова	Г.С.
Вед.инж.	Лыжкова	Л.С.

Сборочная единица	Поз.	Обозначение	Наименование	Кол.	Примеч.
			<u>У-01-01/80.2-100-05</u>		КП6
			<u>Сборочные единицы</u>		
А4	1	У-01-01/80.2-010-02	Каркас плоский КР3	17	
А4	2	-020-03	Каркас плоский КР13	4	
			<u>Детали</u>		
			<u>Стержень арматурный</u>		
Б4	4	У-01-01/80.2-101-01	φ 10 АІ ГОСТ 5781-81 L=2550	12	1,57 кг
			<u>У-01-01/80.2-100-06</u>		КП7
			<u>Сборочные единицы</u>		
А4	1	У-01-01/80.2-010-05	Каркас плоский КР6	13	
А4	2	-020-06	Каркас плоский КР6	4	
			<u>Детали</u>		
			<u>Стержень арматурный</u>		
Б4	4	У-01-01/80.2-101-01	φ 10 АІ ГОСТ 5781-81 L=2550	12	1,57 кг
			<u>У-01-01/80.2-100-07</u>		КП8
			<u>Сборочные единицы</u>		
А4	1	У-01-01/80.2-010-07	Каркас плоский КР8	13	
А4	2	-020-08	Каркас плоский КР18	4	
			<u>Детали</u>		
			<u>Стержень арматурный</u>		
Б4	4	У-01-01/80.2-101-01	φ 10 АІ ГОСТ 5781-81 L=2550	12	1,57 кг
			У-01-01/80.2-100		Лист 3

Инв. № подл. Подпись и дата. Д.С.И.И.И.И.





Формат	Стор.	№ п/п	Обозначение	Наименование	Кол.	Примеч.
				<u>У-01-01/80.2-100-11</u>		КП 12
				<u>Сборочные единицы</u>		
А4		1	У-01-01/80.2-010-02	Каркас плоский КР3	12	
А4		2	-020-03	Каркас плоский КР3	4	
				<u>Детали</u>		
				<u>Стержень арматурный</u>		
Б4		4	У-01-01/80.2-101-02	φ 10 А1 ГОСТ 5781-81 L-2250	12	1,39 кг
				<u>У-01-01/80.2-100-12</u>		КП 13
				<u>Сборочные единицы</u>		
А4		1	У-01-01/80.2-010-05	Каркас плоский КР6	12	
А4		2	-020-06	Каркас плоский КР6	4	
				<u>Детали</u>		
				<u>Стержень арматурный</u>		
Б4		4	У-01-01/80.2-101-02	φ 10 А1 ГОСТ 5781-81 L-2250	12	1,39 кг
				<u>У-01-01/80.2-100-13</u>		КП 14
				<u>Сборочные единицы</u>		
А4		1	У-01-01/80.2-010-06	Каркас плоский КР7	12	
А4		2	-020-07	Каркас плоский КР7	4	
				<u>Детали</u>		
				<u>Стержень арматурный</u>		
Б4		4	У-01-01/80.2-101-02	φ 10 А1 ГОСТ 5781-81 L-2250	12	1,39 кг

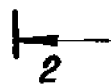
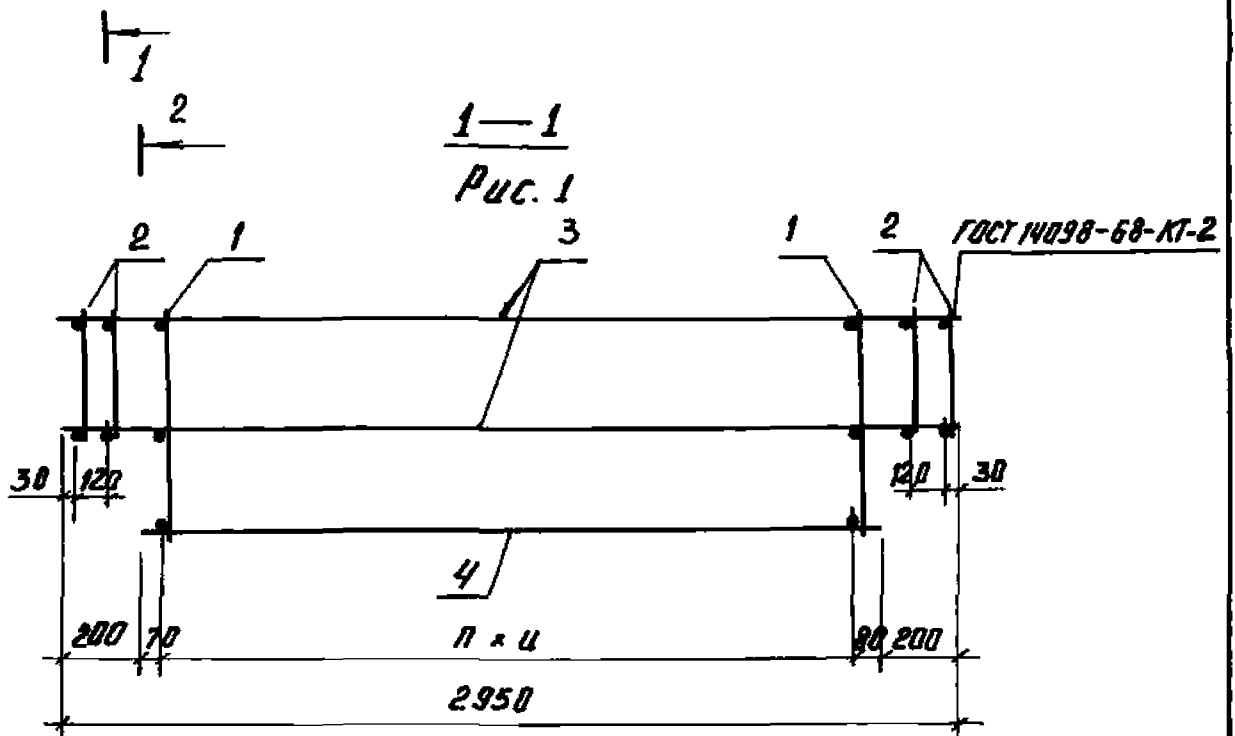
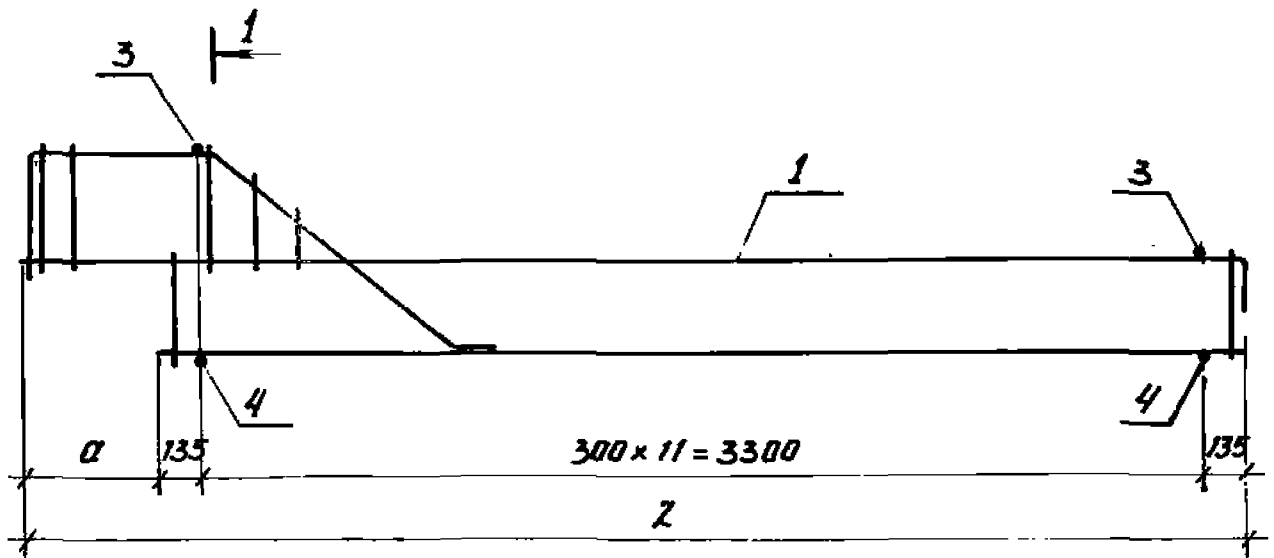
Ш.В. № 100.2. Листы и дата. А4 К 100.2

У-01-01/80.2-100

Лист  
5

18351-04.10





Таблицу исполнений см. лист 3

У-01-01/80.2-100 СБ

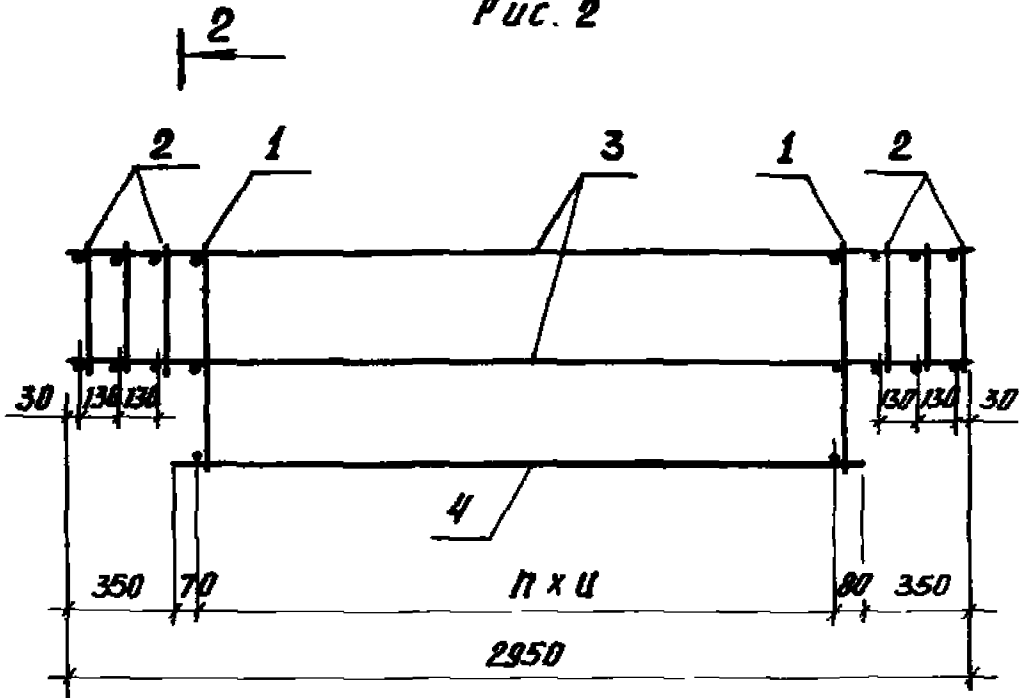
			Стадия	Масштаб	Масштаб
Нач. отд.	Зиняев	Друст	Р	см табл.	
Н. констр.	Беляев	Бельф			
Гл. констр.	Беляев	Бельф	Лист 1   Листов 3		
Рук. гр.	Вокрачко	Канарин			
Вед. инж.	Лыжкова	Климан	Проектный институт № 1		
Ст. техник	Гаврилова	Гаврилова			
Вед. инж.	Лыжкова	Климан			

Каркас пространственный  
кп (кп1 ÷ кп16)  
Сборочный чертеж

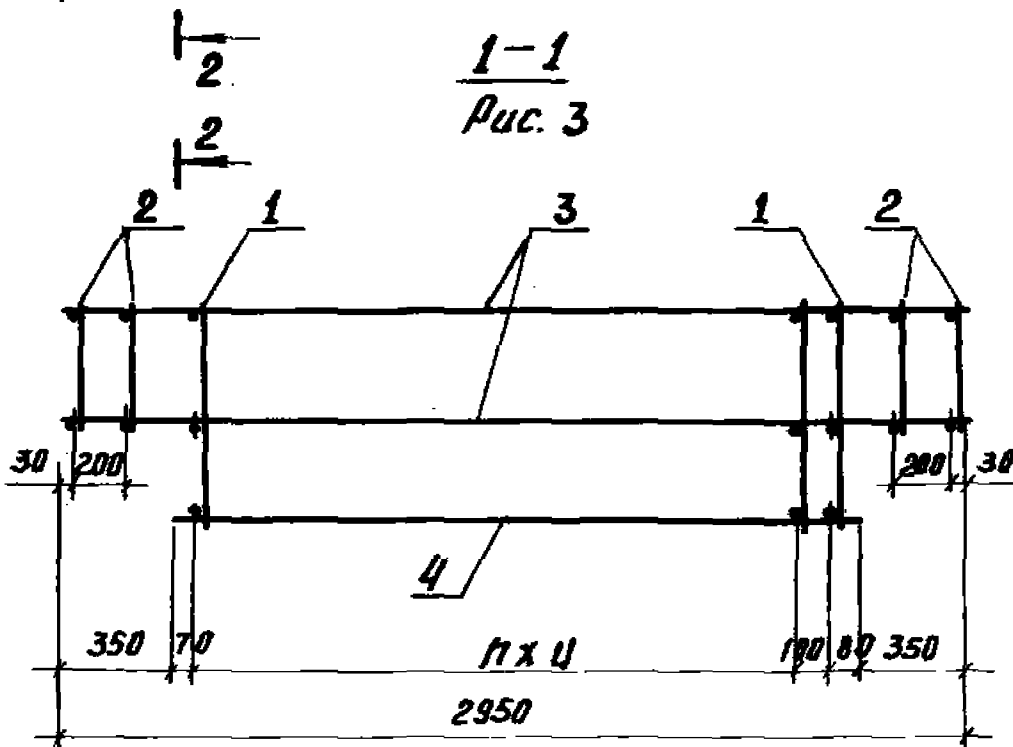
Шиф. № подл. Подпись и дата

Шиф. инв. №

1-1  
Рис. 2



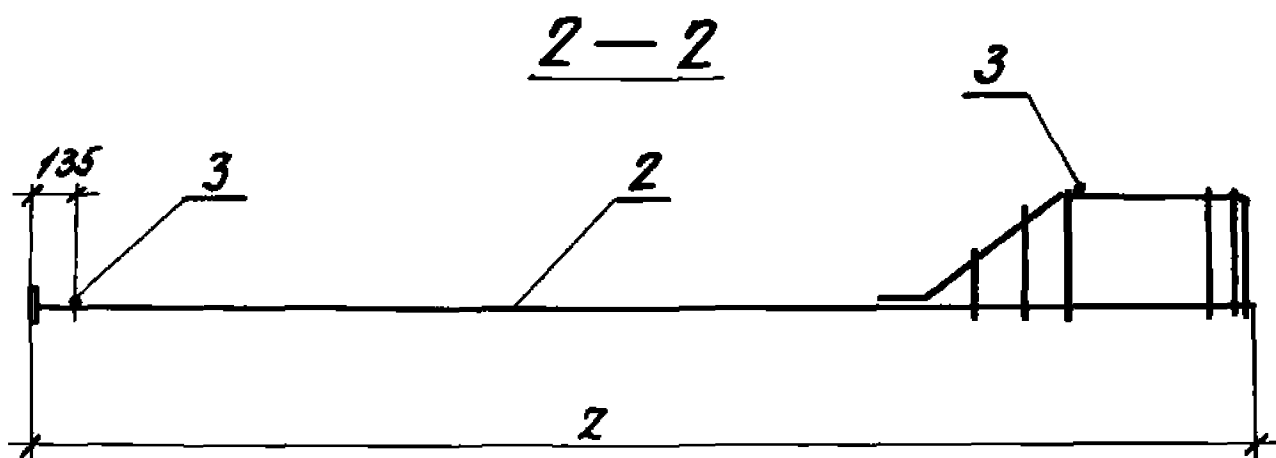
1-1  
Рис. 3



У-01-01/80.2-100 СБ

Лист

2



Обозначение	Марка	Рис.	n	Размеры, мм			Масса кг
				a	u	z	
У-01-01/80.2-100	КП1						518,8
-01	КП2			480		4050	356,9
-02	КП3		12		200		497,5
-03	КП4			360		3930	267,9
-04	КП5						295,5
-05	КП6	1	16	480	150	4050	611,5
-06	КП7						401,6
-07	КП8		12	380	200	3950	342,8
-08	КП9						425,2
-09	КП10			360		3930	328,3
-10	КП11	2	14		150		595,6
-11	КП12			480		4050	466,9
-12	КП13						376,9
-13	КП14	3	10	380	200	3950	455,3
-14	КП15						277,3
-15	КП16			360		3930	308,1

Ш.В.П. подл. Сидельца и др. 6.8.80. 2.10.80

У-01-01/80.2-100С6

Лист  
3

ФОРМАТ	ЗОНА	Лист	Обозначение	Наименование	Кол.	Примеч.
				<u>Документация</u>		
A4			У-01-01/80.2-200 СБ	Сборочный чертеж		
A4			-000ТО	Техническое описание		
				<u>Детали</u>		
				Стержень арматурный		
Б4	3		У-01-01/80.2-201	φ 10 А1 ГОСТ 5781-81 L=1450	12	0,89 кг
			<u>Переменные данные для исполнения</u>			
				У-01-01/80.2-200		КП 17
				<u>Сборочные единицы</u>		
A4	1		У-01-01/80.2-010	Каркас плоский КР 1	5	
A4	2		-020-01	Каркас плоский КР 11	4	
				<u>Детали</u>		
				Стержень арматурный		
Б4	4		У-01-01/80.2-201-01	φ 10 А1 ГОСТ 5781-81 L=1050	12	0,65 кг
				У-01-01/80.2-200-01		КП 18
				<u>Сборочные единицы</u>		
A4	1		У-01-01/80.2-010-01	Каркас плоский КР 2	5	
A4	2		-020-02	Каркас плоский КР 12	4	
				<u>Детали</u>		
				Стержень арматурный		
Б4	4		У-01-01/80.2-201-01	φ 10 А1 ГОСТ 5781-81 L=1050	12	0,65 кг

Исх. отд.	Зинавьев	ИИЧ	У-01-01/80.2-200				
И.контр.	Беляев	Белф					
Гл.контр.	Беляев	Белф	Каркас пространственный КП (КП 17 ÷ КП 32)	Стадия	Лист	Листов	
Рук.гр.	Вокрочко	Вокш		Р	1	6	
Вед.инж.	Лыжкова	Лыж		Проектный институт ИИ			
Ст.техник	Гаврилова	Гавр					
Вед.инж.	Лыжкова	Лыж					

ФОРМАТ	ЗОНА	Поз.	Обозначение	Наименование	Кол.	Примеч.
				<u>У-01-01/80.2-200-02</u>		КЛ 19
				<u>Сборочные единицы</u>		
А4		1	У-01-01/80.2-010-02	Каркас плоский КР3	5	
А4		2	-020-03	Каркас плоский КР13	4	
				<u>Детали</u>		
				<u>Стержень арматурный</u>		
Б4		4	У-01-01/80.2-201-01	φ 10 А1 ГОСТ 5781-81 L=1050	12	0,65 кг
				<u>У-01-01/80.2-200-03</u>		КЛ 20
				<u>Сборочные единицы</u>		
А4		1	У-01-01/80.2-010-03	Каркас плоский КР4	5	
А4		2	-020-04	Каркас плоский КР14	4	
				<u>Детали</u>		
				<u>Стержень арматурный</u>		
Б4		4	У-01-01/80.2-201-01	φ 10 А1 ГОСТ 5781-81 L=1050	12	0,65 кг
				<u>У-01-01/80.2-200-04</u>		КЛ 21
				<u>Сборочные единицы</u>		
А4		1	У-01-01/80.2-010-04	Каркас плоский КР5	5	
А4		2	-020-05	Каркас плоский КР15	4	
				<u>Детали</u>		
				<u>Стержень арматурный</u>		
Б4		4	У-01-01/80.2-201-01	φ 10 А1 ГОСТ 5781-81 L=1050	12	0,65 кг

И.И.В. № подл. Подпись и дата. Выходной №

У-01-01/80.2-200



Формат	Этаж	№ п/п	Обозначение	Наименование	Кол.	Примеч.
				<u>У-01-01/80.2-200-05</u>		КП22
				<u>Сборочные единицы</u>		
А4		1	У-01-01/80.2-010-02	Каркас плоский КР3	7	
А4		2	-020-03	Каркас плоский КР13	4	
				<u>Детали</u>		
				<u>Стержень арматурный</u>		
Б4		4	У-01-01/80.2-201-01	φ 10 А1 ГОСТ 5781-81 L=1050	12	0,65 кг
				<u>У-01-01/80.2-200-06</u>		КП23
				<u>Сборочные единицы</u>		
А4		1	У-01-01/80.2-010-05	Каркас плоский КР6	5	
А4		2	-020-06	Каркас плоский КР16	4	
				<u>Детали</u>		
				<u>Стержень арматурный</u>		
Б4		4	У-01-01/80.2-201-01	φ 10 А1 ГОСТ 5781-81 L=1050	12	0,65 кг
				<u>У-01-01/80.2-200-07</u>		КП24
				<u>Сборочные единицы</u>		
А4		1	У-01-01/80.2-010-07	Каркас плоский КР8	5	
А4		2	-020-08	Каркас плоский КР18	4	
				<u>Детали</u>		
				<u>Стержень арматурный</u>		
Б4		4	У-01-01/80.2-201-01	φ 10 А1 ГОСТ 5781-81 L=1050	12	0,65 кг
			У-01-01/80.2-200			Лист 3

Формат	Зона	Лист	Обозначение	Наименование	Кол.	Примеч.
				<u>У-01-01/802-200-06</u>		КП25
				<u>Сборочные единицы</u>		
А4		1	У-01-01/802-010-06	Каркас плоский КР7	5	
А4		2	-020-07	Каркас плоский КР17	4	
				<u>Детали</u>		
				<u>Стержень арматурный</u>		
Б4		4	У-01-01/802-201-01	φ10 А I ГОСТ 5781-81 L=1050	12	0,65 кг
				<u>У-01-01/802-200-09</u>		КП26
				<u>Сборочные единицы</u>		
А4		1	У-01-01/802-010-08	Каркас плоский КР9	5	
А4		2	-020	Каркас плоский КР10	4	
				<u>Детали</u>		
				<u>Стержень арматурный</u>		
Б4		4	У-01-01/802-201-01	φ10 А I ГОСТ 5781-81 L=1050	12	0,65 кг
				<u>У-01-01/802-200-10</u>		КП27
				<u>Сборочные единицы</u>		
А4		1	У-01-01/802-010-02	Каркас плоский КР3	5	
А4		2	-020-03	Каркас плоский КР13	6	
				<u>Детали</u>		
				<u>Стержень арматурный</u>		
Б4		4	У-01-01/802-201-02	φ10 А I ГОСТ 5781-81 L=750	12	0,46 кг
У-01-01/802-200						Лист
						4

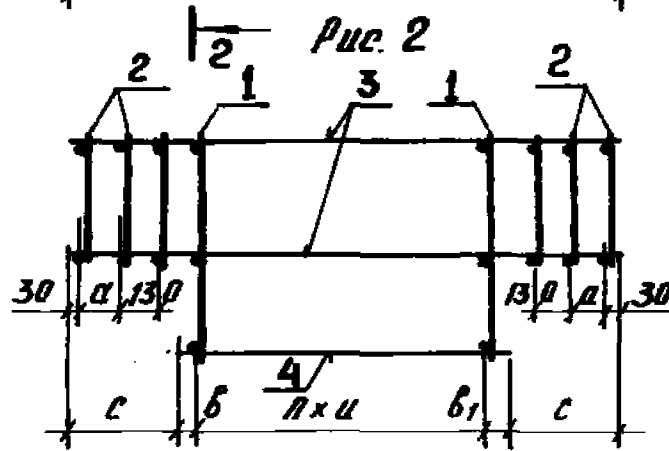
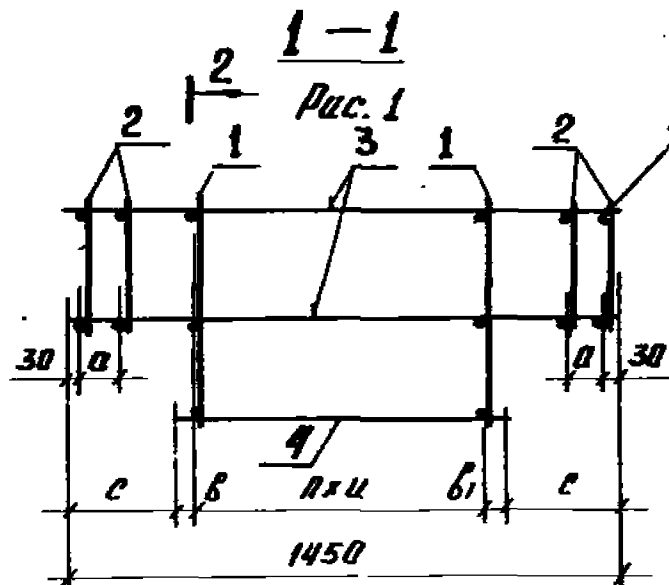
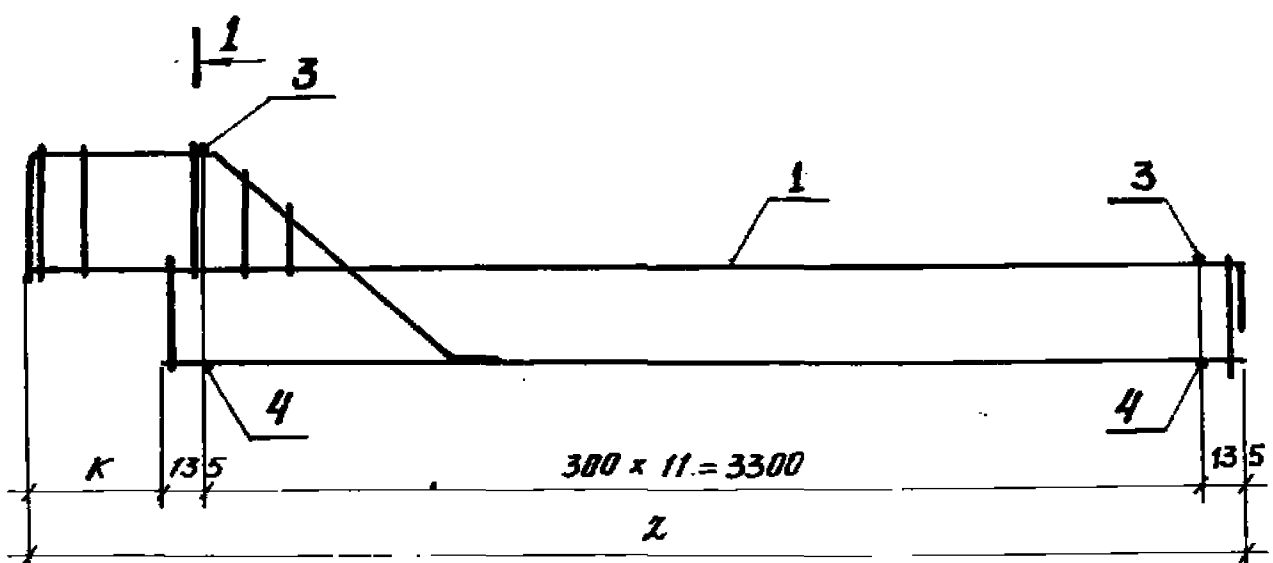
ИПК ПЛАН. Листы и детали. Аванс

Формат	Зона	№ п/п	Обозначение	Наименование	Кол.	Примеч.
				<u>У-01-01/802-200-11</u>		кп28
				<u>Сборочные единицы</u>		
А4		1	У-01-01/802-010-02	Каркас плоский КР3	4	
А4		2	-020-03	Каркас плоский КР3	4	
				<u>Детали</u>		
				<u>Стержень арматурный</u>		
Б4		4	У-01-01/802-201-02	φ10А1 ГОСТ 5781-81 ℓ=750	12	0,46 кг
				<u>У-01-01/802-200-12</u>		кп29
				<u>Сборочные единицы</u>		
А4		1	У-01-01/802-010-05	Каркас плоский КР6	4	
А4		2	-020-06	Каркас плоский КР6	4	
				<u>Детали</u>		
				<u>Стержень арматурный</u>		
Б4		4	У-01-01/802-201-02	φ10А1 ГОСТ 5781-81 ℓ=750	12	0,46 кг
				<u>У-01-01/802-200-13</u>		кп30
				<u>Сборочные единицы</u>		
А4		1	У-01-01/802-010-06	Каркас плоский КР7	4	
А4		2	-020-07	Каркас плоский КР7	4	
				<u>Детали</u>		
				<u>Стержень арматурный</u>		
Б4		4	У-01-01/802-201-02	φ10А1 ГОСТ 5781-81 ℓ=750	12	0,46 кг
У-01-01/802-200						Лист 5

Формат	Зона	Поз.	Обозначение	Наименование	Кол.	Примеч.
				<u>У-01-01/80.2-200-14</u>		КП 31
				<u>Сборочные единицы</u>		
АЧ		1	У-01-01/80.2-010-04	Каркас плоский КР5	4	
АЧ		2	-020-05	Каркас плоский КР15	4	
				<u>Детали</u>		
				Стержень арматурный		
БЧ		4	У-01-01/80.2-201-02	Ф10А1 ГОСТ 5781-81 L=750	12	0.46 кг
				<u>У-01-01/80.2-200-15</u>		КП 32
				<u>Сборочные единицы</u>		
АЧ		1	У-01-01/80.2-010-08	Каркас плоский КР9	4	
АЧ		2	-020	Каркас плоский КР10	4	
				<u>Детали</u>		
				Стержень арматурный		
БЧ		4	У-01-01/80.2-201-02	Ф10А1 ГОСТ 5781-81 L=750	12	0.46 кг

УНБ. № 100. Подпись и дата. Взм. инв. №

У-01-01/80.2-200



Таблицу испол-  
нений см. лист 2.

У-01-01/80.2-200 СБ

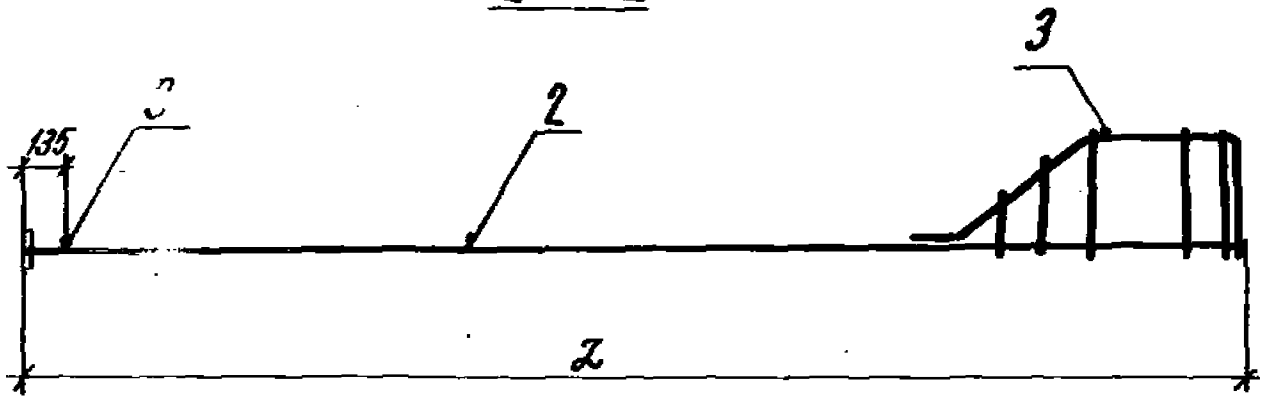
Исполтд	Зинобьев	Л.И.
И.контр.	Беляев	Ф.И.
Гл.контр.	Беляев	Ф.И.
Рук.гр.	Покрочко	В.И.
Вед.инж.	Лыжкова	Л.И.
Ст.техник	Габрилова	Т.И.
Вед.инж.	Лыжкова	Л.И.

Каркас пространственный  
КП (КП 17 ÷ КП 32)  
Сборочный чертеж

Стадия	Масса	Масштаб
Р	см. табл.	
лист 1	Листов 2	

Проектный институт И 1

2 — 2



Обозначение	Марка	Рис.	п	Размеры, мм							Масса, кг
				к	а	с	в	в <sub>1</sub>	и	Л	
У-01-01/80.2-200	КП 17										257.5
-01	КП 18			480						4050	175.6
-02	КП 19		4				120	130	200		247.4
-03	КП 20			360						3930	126.4
-04	КП 21										143.9
-05	КП 22	1	6	480	120	200	70	80	150	4050	304.4
-06	КП 23										198.7
-07	КП 24			380			120	130	200	3950	162.7
-08	КП 25		4								240.7
-09	КП 26			360						3930	161.4
-10	КП 27	2		480	130				150	4050	282.3
-11	КП 28										216.6
-12	КП 29			380	200	350	70	80	200	3950	173.8
-13	КП 30	1	3								210.6
-14	КП 31			360						3930	125.4
-15	КП 32										144.0

У-01-01/80.2-200 СБ

Лист  
2

ИНЖЕНЕР ПО ПРОЕКТИРОВАНИЮ И ВЫПОЛНЕНИЮ РАБОТ

Формат	Зона	Поз.	Обозначение	Наименование	Кол.	Примеч.
				<u>Документация</u>		
А4			У-01-01/80.2-300 СБ	Сборочный чертеж		
А4			-000 ТО	Техническое описание		
				<u>Детали</u>		
				Стержень арматурный		
Б4	5		У-01-01/80.2-301	φ12A1 ГОСТ 5781-81 E-950	4	0,84кг
				<u>Переменные данные для исполнения</u>		
				<u>У-01-01/80.2-300</u>		КП33
				<u>Сборочные единицы</u>		
А4	1		У-01-01/80.2-030	Каркас плоский КР 19	4	
А4	2		-050	КР 25	2	
А4	3		-040	КР 21	4	
				<u>Детали</u>		
				Стержень арматурный		
Б4	4		У-01-01/80.2-301-01	φ8A1 ГОСТ 5781-81 E-770	26	0,3 кг
				<u>У-01-01/80.2-300-01</u>		КП34
				<u>Сборочные единицы</u>		
А4	1		У-01-01/80.2-030-01	Каркас плоский КР 20	4	
А4	2		-050	КР 25	2	
А4	3		-040-01	КР 22	4	
				<u>Детали</u>		
				Стержень арматурный		
Б4	4		У-01-01/80.2-301-01	φ8A1 ГОСТ 5781-81 E-770	26	0,3 кг

Нач. отд.	Зинovieв	В.Ф.
Н. контр.	Беляев	В.Ф.
Гл. констр.	Беляев	Ф.Ф.
Рук. гр.	Вокрочко	В.Ф.
Вед. инж.	Лыжкова	И.И.
Ст. техн.	Габрилова	Т.Е.
Вед. инж.	Лыжкова	И.И.

У-01-01/80.2-300		
Каркас пространственный		
КП (КП33 ÷ КП42)		
Стрелка	Лист	Листов
Р	1	4
Проектный институт №1		

Формат	Зона	Поз.	Обозначение	Наименование	Кол.	Примеч.
				<u>У-01-01/80.2-300-02</u>		кп35
				<u>Сборочные единицы</u>		
А4		1	У-01-01/80.2-030-02	Каркас плоский КР24	4	
А4		2	-060	КР26	2	
А4		3	-040-02	КР23	4	
				<u>Детали</u>		
				<u>Стержень арматурный</u>		
Б4		4	У-01-01/80.2-301-02	ФБАГ ГОСТ 5781-81 Е-770	26	0,17кг
				<u>У-01-01/80.2-300-03</u>		кп36
				<u>Сборочные единицы</u>		
А4		1	У-01-01/80.2-030-03	Каркас плоский КР27	4	
А4		2	-050-01	КР30	2	
				<u>Детали</u>		
				<u>Стержень арматурный</u>		
Б4		4	У-01-01/80.2-301-02	ФБАГ ГОСТ 5781-81 Е-770	26	0,17кг
				<u>У-01-01/80.2-300-04</u>		кп37
				<u>Сборочные единицы</u>		
А4		1	У-01-01/80.2-030-04	Каркас плоский КР28	4	
А4		2	-050-01	КР30	2	
				<u>Детали</u>		
				<u>Стержень арматурный</u>		
Б4		4	У-01-01/80.2-301-02	ФБАГ ГОСТ 5781-81 Е-770	26	0,17кг
			У-01-01/80.2-300			Лист 2

Цикл и дата. Подпись и дата. Взам. инв.н.



Формат	Зона	Поз.	Обозначение	Наименование	Кол.	Примеч.
				<u>У-01-01/80.2-300-05</u>		кп38
				<u>Сборочные единицы</u>		
А4		1	У-01-01/80.2-030-05	Каркас плоский КР29	4	
А4		2	-060	КР26	2	
				<u>Детали</u>		
				Стержень арматурный		
Б4		4	У-01-01/80.2-301-02	Ф8АГ ГОСТ 5781-81 Р-770	26	0,17кг
				<u>У-01-01/80.2-300-06</u>		кп39
				<u>Сборочные единицы</u>		
А4		1	У-01-01/80.2-040-03	Каркас плоский КР31	4	
А4		2	-060-01	КР33	2	
				<u>Детали</u>		
				Стержень арматурный		
Б4		4	У-01-01/80.2-301-01	Ф8АГ ГОСТ 5781-81 Р-770	26	0,3кг
				<u>У-01-01/80.2-300-07</u>		кп40
				<u>Сборочные единицы</u>		
А4		1	У-01-01/80.2-040-04	Каркас плоский КР32	4	
А4		2	-060-01	КР33	2	
				<u>Детали</u>		
				Стержень арматурный		
Б4		4	У-01-01/80.2-301-01	Ф8АГ ГОСТ 5781-81 Р-770	26	0,3кг

У-01-01/80.2-300

Лист

3

Формат	Зона	№	Обозначение	Наименование	Кол.	Примеч.
				<u>У-01-01/80.2-300-08</u>		КП41
				<u>Сборочные единицы</u>		
А4		1	У-01-01/80.2-040-05	Каркас плоский КР34	4	
А4		2	-060-01	КР33	2	
				<u>Детали</u>		
				Стержень арматурный		
Б4		4	У-01-01/80.2-301-01	ФВЯТ ГОСТ 5781-81 E=770	26	0,3 кг
				<u>У-01-01/80.2-300-09</u>		КП42
				<u>Сборочные единицы</u>		
А4		1	У-01-01/80.2-040-06	Каркас плоский КР35	4	
А4		2	-050-02	КР36	2	
				<u>Детали</u>		
				Стержень арматурный		
Б4		4	У-01-01/80.2-301-02	ФВЯТ ГОСТ 5781-81 E=770	26	0,19 кг

Лист подписан и датирован

У-01-01/80.2-300

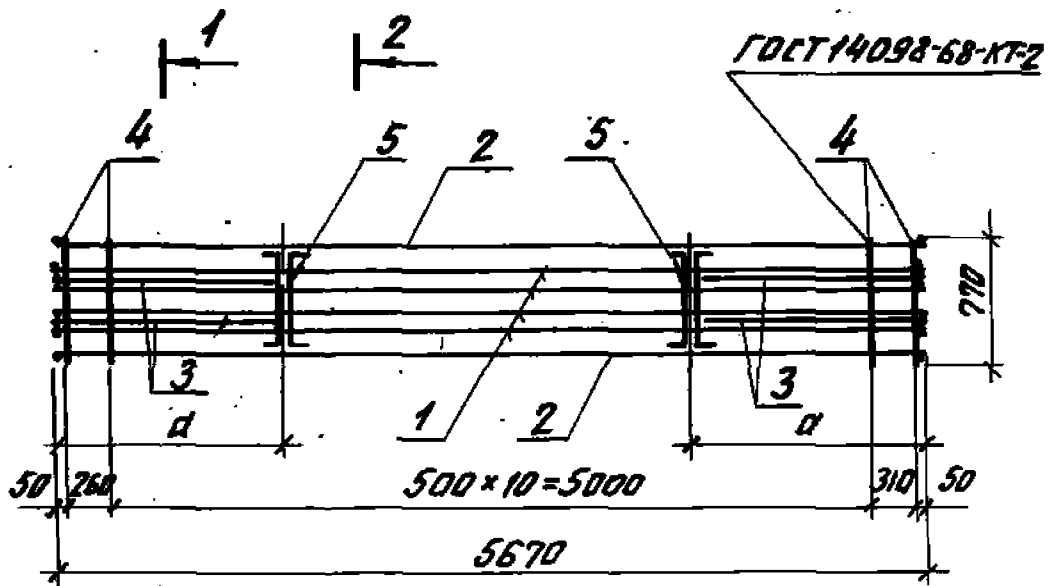
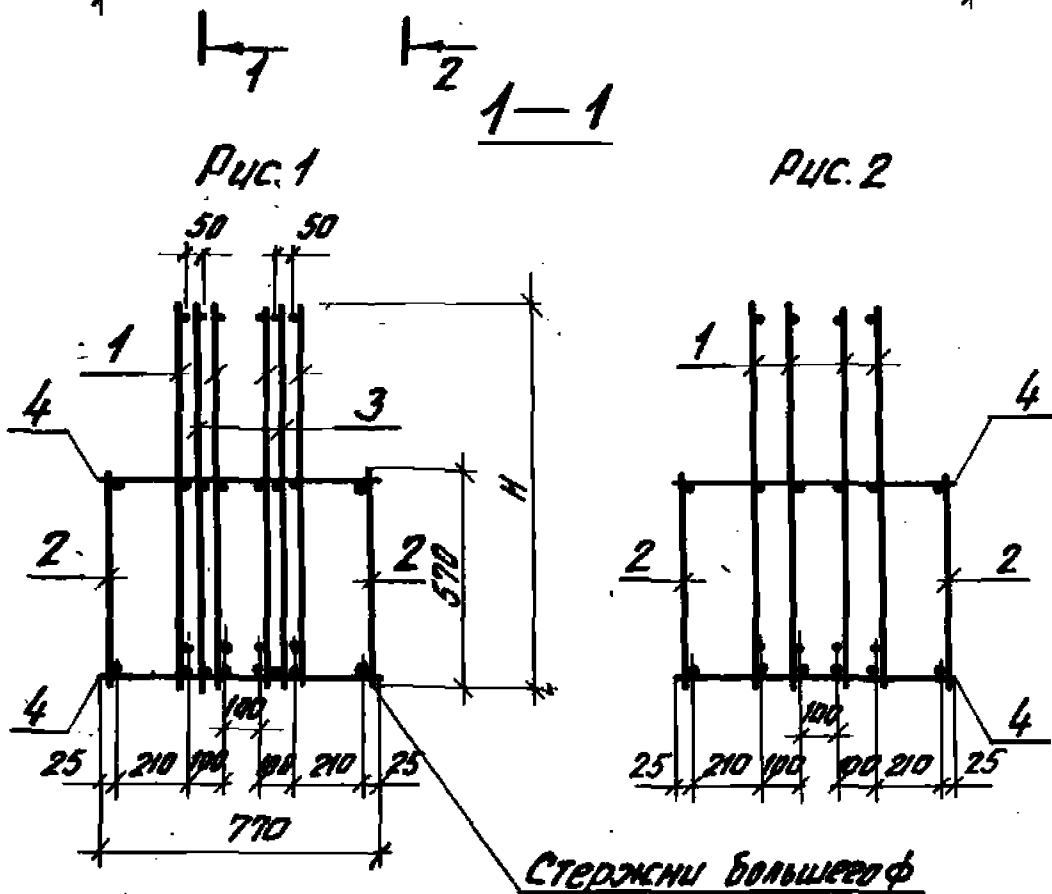


Рис. 1

Рис. 2



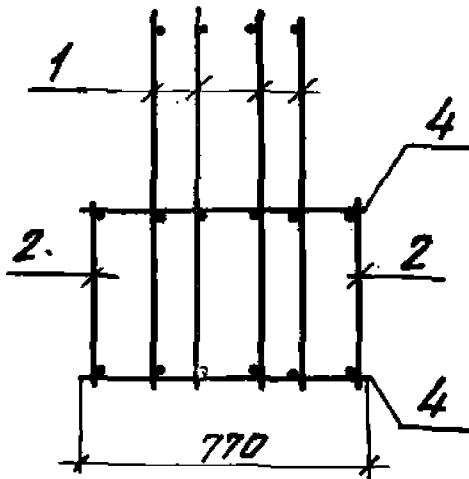
Таблицу исполнений см. лист 2

У-01-01/80.2-300 СБ

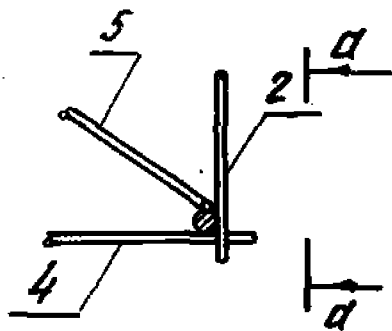
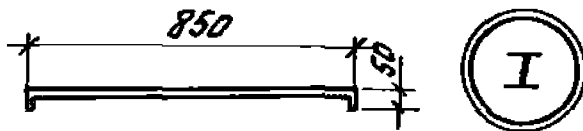
				У-01-01/80.2-300 СБ		
				Стация	Масса	Масштаб
Нач. отд.	Зимельев	М.И.		Р	см. табл.	
И.контр.	Беляев	Б.И.				
Гл. контр.	Беляев	Б.И.		Лист 1	Листов 2	
Рук. гр.	Вокрачко	В.И.				
Вед. инж.	Лышкова	Л.И.		Проектный институт		
Ст. техник	Габрилова	Г.И.				
Вед. инж.	Лышкова	Л.И.				

Каркас пространственный  
КП (кп 33÷кп 42)  
Сборочный чертеж

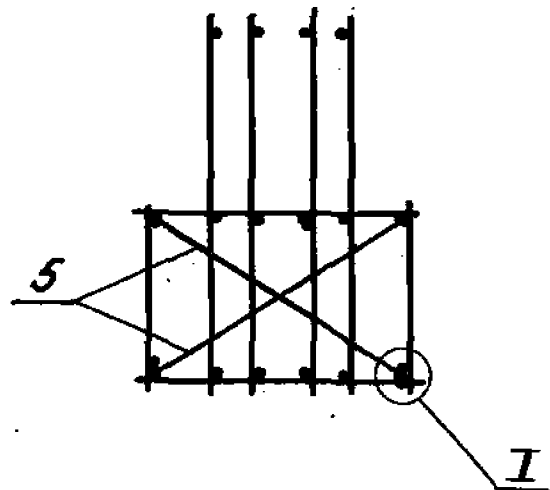
1-1  
Рис. 3



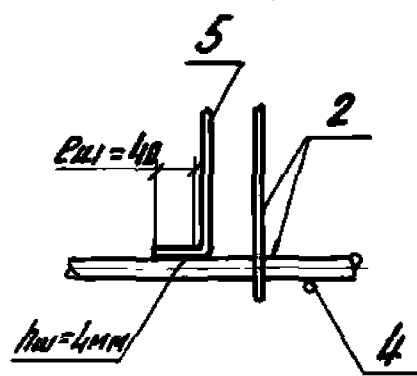
Поз. 5



2-2



a-a



Обозначение	Марка	Рис	Размеры, мм		Масса кг
			a	H	
У-01-01/80.2-300	КП33	1	1550	1030	506.6
-01	КП34			930	439.0
-02	КП35			1030	309.0
-03	КП36	2	1500	1030	403.6
-04	КП37			930	339.6
-05	КП38			930	271.6
-06	КП39	3	1500	1030	264.2
-07	КП40			930	256.2
-08	КП41			870	229.4
-09	КП42			870	171.8

У-01-01/80.2-300 С6

Лист  
2

ЦНБ НПО АЛ

ФОРМАТ	ЗОНА	Поз.	Обозначение	Наименование	Кол.	Примеч.
				<u>Документация</u>		
A4			У-01-01/80.2-400 СБ	Сборочный чертеж		
A4			-000ТО	Техническое описание		
				<u>Детали</u>		
				Стержень арматурный		
Б4	2		У-01-01/80.2-401	ФБА I ГОСТ 5781-81 L=280	перет	0,06 кг

ФОРМАТ	ЗОНА	Для исполнения с порядковым номером	Обозначение	Кол.	Примеч.
			<u>Переменные данные</u>		
			<u>Сборочные единицы</u>		
A4		поз. 1 Каркас плоский КР37÷КР44			
		- 00	У-01-01/80.2-060 - 02	2	КР37
		- 01	- 03	3	КР38
		- 02	- 04	3	КР39
		- 03	- 05	2	КР40
		- 04	- 06	3	КР41
		- 05	- 07	2	КР42
		- 06	- 08	3	КР43
		- 07	- 09	3	КР44

Испол. отд.	Зановьев	<i>[подпись]</i>	У-01-01/80.2-400  Каркас пространственный КП (КП 43 ÷ КП 50) <sup>1</sup>	Стадия	Лист	Листов
И. контр.	Беллев	<i>[подпись]</i>		Р		1
Гл. констр.	Беллев	<i>[подпись]</i>		Проектный институт №1		
Руктр.	Вокрочко	<i>[подпись]</i>				
Вед. инж.	Лыжкова	<i>[подпись]</i>				
Ст. техник	Гаврилова	<i>[подпись]</i>				
Вед. инж.	Лыжкова	<i>[подпись]</i>				

ГОСТ 14098-68-КТ-2

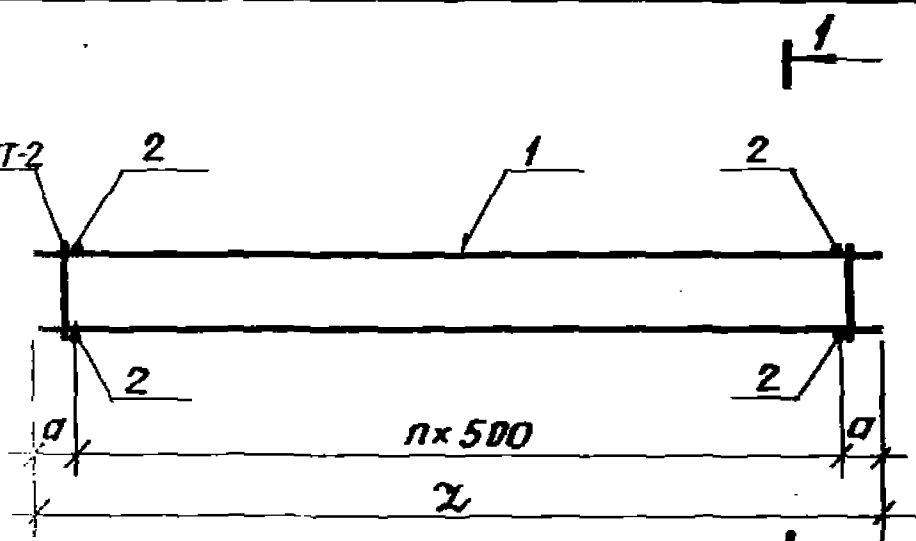
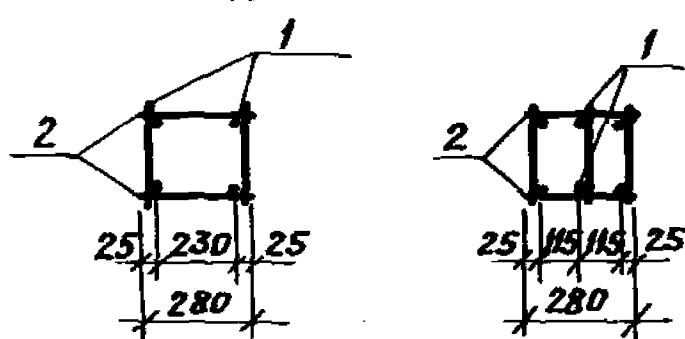


Рис. 1 1-1 Рис. 2



Обозначение	Марка	Рис.	п	Размеры, мм		Масса, кг.
				а	л	
У-01-01/80.2-400	КП 43	1	11	75	5650	24.3
-01	КП 44	2				50.6
-02	КП 45		1	10	225	5450
-03	КП 46	15.7				
-04	КП 47	2	10	225	5450	28.3
-05	КП 48	1				23.3
-06	КП 49	2	10	225	5450	48.7
-07	КП 50					57.1

Ш.Б. и подл. Подпись и дата. Взам. инв. №

У-01-01/80.2-400 СБ

Нач. отд.	Зиновьев	<i>М.И.</i>	КОРКАС ПРОСТРАНСТВЕННЫЙ КП (КП 43 ÷ КП 50) СБОРОЧНЫЙ ЧЕРТЕЖ	Стадия	Масса	Масштаб
Н.контр.	Беляев	<i>Б.И.</i>		Р	см.	
Т.контр.	Беляев	<i>Б.И.</i>			табл.	
Рук. гр.	Вокрачко	<i>В.И.</i>		Лист	Листов 1	
Вед. инж.	Лышкова	<i>Л.И.</i>		ПРОЕКТИНЬИ ИНСТИТУТ №1		
В.техн.	Грибулова	<i>Г.И.</i>				
Вед. инж.	Лышкова	<i>Л.И.</i>				

Форм.	Зона	Лист	Обозначение	Наименование	Кол.	Примеч.
				<u>Документация</u>		
АЧ			У-01-01/80.2-010 СБ	Сборочный чертеж		
АЧ			-000 ТО	Техническое описание		
				<u>Детали</u>		
				Стержень арматурный		
БЧ	3		У-01-01/80.2-011	φ12AIII ГОСТ 5781-81 L=3570	1	3.17 кг
				<u>Переменные данные для исполнения</u>		
				<u>У-01-01/80.2-010</u>		КР1
				<u>Детали</u>		
				Стержень арматурный		
				ГОСТ 5781-81		
БЧ	1		У-01-01/80.2-011-01	φ25AIII L=4310	1	16.55 кг
БЧ	2		-02	φ22AIII L=2160	1	6.45 кг
БЧ	4		-03	φ8AIII L=320	21	0.13 кг
БЧ	5		-04	φ8AIII L=200	1	0.08 кг
БЧ	6		-05	φ8AIII L=300	1	0.12 кг
БЧ	7		-06	φ8AIII L=350	5	0.14 кг

Нач. отд.	Зинковцев	Мещ	У-01-01/80.2-010	Каркас плоский КР (КР1÷КР9)	Стадия	Лист	Листов
Н. контр.	Беляев	Беляев			Р	1	9
Л. контр.	Беляев	Возин			Проектный институт №1		
Рук. зр.	Вокрячко	Жури					
Вед. инж.	Лыткова	Э. Кош					
Ст. техн.	Гаврилова	Толу					
Вед. инж.	Лыткова	Нильма					

Код	Зона	№	Обозначение	Наименование	Кол.	Примеч.
				<u>У-01-01/80.2-010-01</u>		КР2
				<u>Детали</u>		
				Стержень арматурный ГОСТ 5781-81		
Б4		1	У-01-01/80.2-011-07	φ20А III L=4310	1	10,53 кг
Б4		2	— 08	φ18А III L=2050	1	4,1 кг
Б4		4	— 09	φ6А III L=320	21	0,07 кг
Б4		5	— 10	φ6А III L=200	1	0,04 кг
Б4		6	— 11	φ6А III L=300	1	0,07 кг
Б4		7	— 12	φ6А III L=350	5	0,08 кг
				<u>У-01-01/80.2-010-02</u>		КР3
				<u>Детали</u>		
				Стержень арматурный ГОСТ 5781-81		
Б4		1	У-01-01/80.2-011-01	φ25А III L=4310	1	16,55 кг
Б4		2	— 13	φ20А III L=2100	1	5,18 кг
Б4		4	— 03	φ8А III L=320	21	0,13 кг
Б4		5	— 04	φ8А III L=200	1	0,08 кг
Б4		6	— 05	φ8А III L=300	1	0,12 кг
Б4		7	— 06	φ8А III L=350	5	0,14 кг
				У-01-01/80.2-010		Лист 2

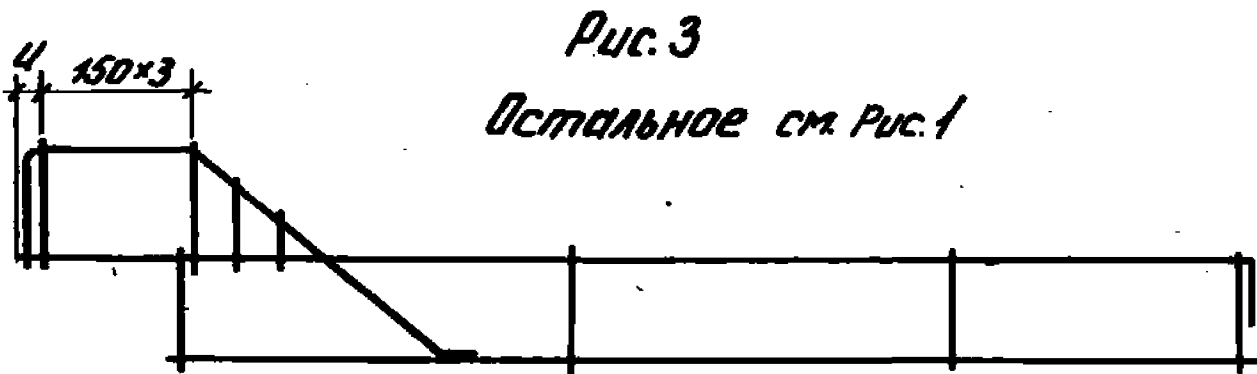
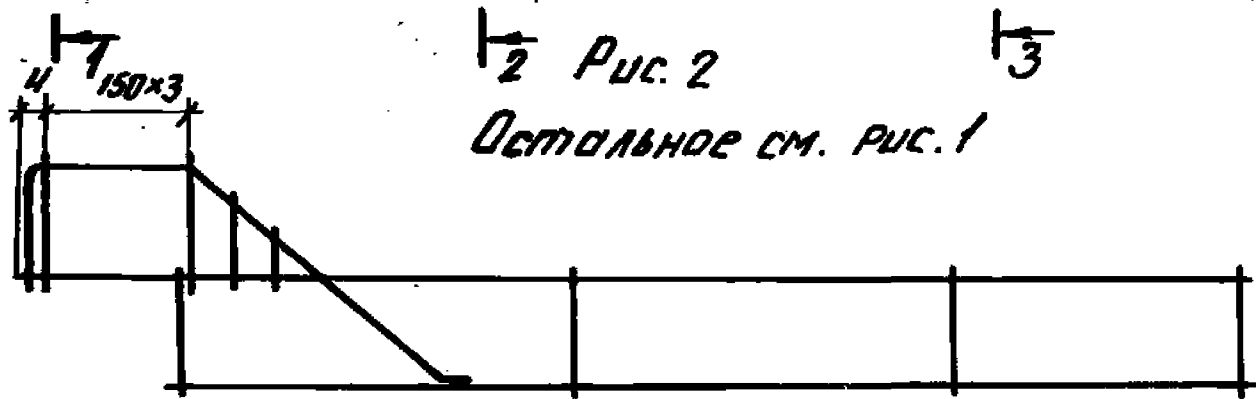
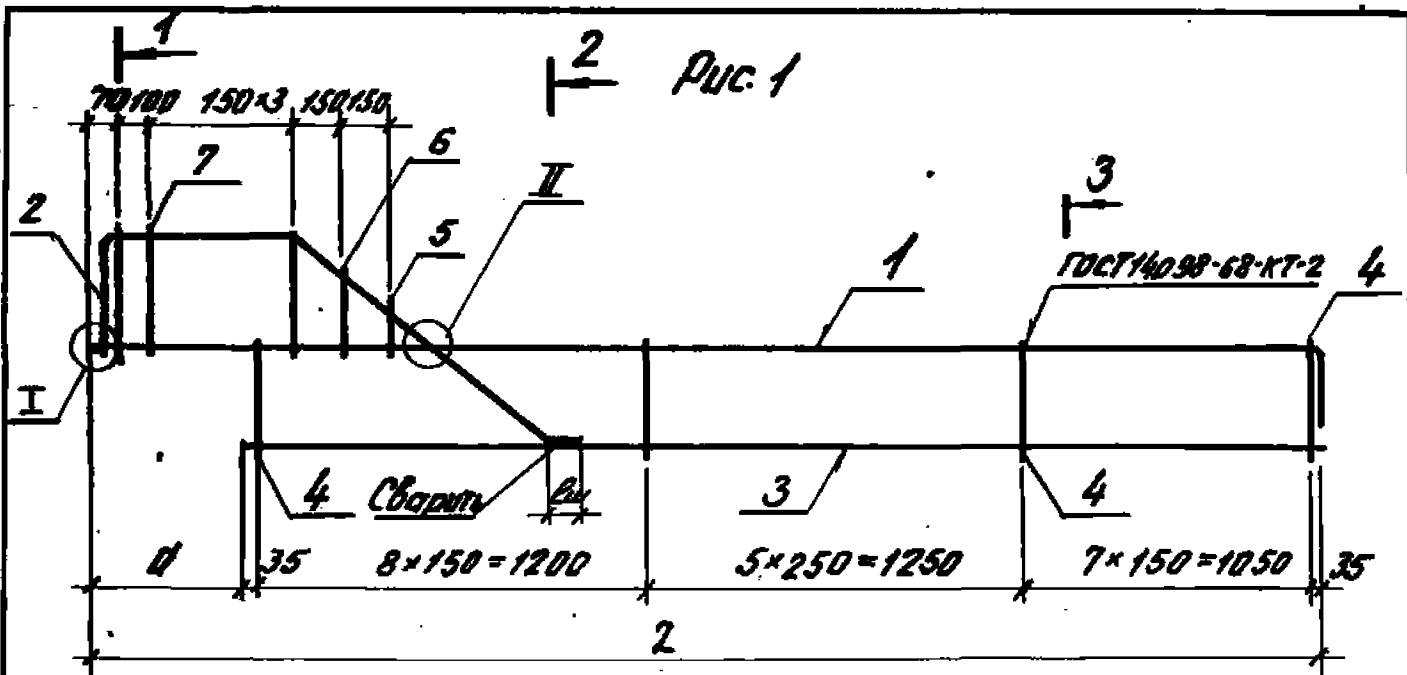
Днев. работы. Подпись и дата. Взам. инв. №



Формат	СМН	Лист	Обозначение	Наименование	Кол.	Примеч.
				<u>У-01-01/80.2-010-03</u>		КР4
				<u>Детали</u>		
				Стержень арматурный		
				ГОСТ 5781-81		
Б4	1		У-01-01/80.2-011-14	φ16 А III L=3930	1	6,2 кг
Б4	2		- 15	φ16 А III L=1940	1	3,06 кг
Б4	4		- 09	φ6 А III L=320	21	0,07 кг
Б4	5		- 10	φ6 А III L=200	1	0,04 кг
Б4	6		- 11	φ6 А III L=300	1	0,07 кг
Б4	7		- 12	φ6 А III L=350	4	0,08 кг
				<u>У-01-01/80.2-010-04</u>		КР5
				<u>Детали</u>		
				Стержень арматурный		
				ГОСТ 5781-81		
Б4	1		У-01-01/80.2-011-16	φ18 А III L=4050	1	8,09 кг
Б4	2		- 17	φ16 А III L=1930	1	3,05 кг
Б4	4		- 09	φ6 А III L=320	21	0,07 кг
Б4	5		- 10	φ6 А III L=200	1	0,04 кг
Б4	6		- 11	φ6 А III L=300	1	0,07 кг
Б4	7		- 12	φ6 А III L=350	4	0,08 кг
				<u>У-01-01/80.2-010-05</u>		КР6
				<u>Детали</u>		
				Стержень арматурный		
				ГОСТ 5781-81		
Б4	1		У-01-01/80.2-011-18	φ22 А III L=4210	1	12,56 кг
Б4	2		- 19	φ20 А III L=2000	1	4,93 кг
Б4	4		- 09	φ6 А III L=320	21	0,07 кг
Б4	5		- 10	φ6 А III L=200	1	0,04 кг
Б4	6		- 11	φ6 А III L=300	1	0,07 кг
Б4	7		- 12	φ6 А III L=350	4	0,08 кг
			У-01-01/80.2-010			Лист 3

Код	Знач	Лин.	Обозначение	Наименование	Кол.	Примеч
				<u>У-01-01/80.2-010-06</u>		КР7
				<u>Детали</u>		
				Стержень арматурный		
				ГОСТ 5781-81		
Б4		1	У-01-01/80.2-011-20	φ25 АIII е=4210	1	16,16 кг
Б4		2	- 21	φ20 АIII е=2000	1	4,93 кг
Б4		4	- 03	φ8 АIII е=320	21	0,13 кг
Б4		5	- 04	φ8 АIII е=200	1	0,08 кг
Б4		6	- 05	φ8 АIII е=300	1	0,12 кг
Б4		7	- 06	φ8 АIII е=350	4	0,14 кг
				<u>У-01-01/80.2-010-07</u>		КР8
				<u>Детали</u>		
				Стержень арматурный		
				ГОСТ 5781-81		
Б4		1	У-01-01/80.2-011-22	φ20 АIII е=4100	1	10,11 кг
Б4		2	- 23	φ18 АIII е=1910	1	3,82 кг
Б4		4	- 09	φ6 АIII е=320	21	0,07 кг
Б4		5	- 010	φ6 АIII е=200	1	0,04 кг
Б4		6	- 11	φ6 АIII е=300	1	0,07 кг
Б4		7	- 12	φ6 АIII е=350	4	0,08 кг
				<u>У-01-01/80.2-010-08</u>		КР9
				<u>Детали</u>		
				Стержень арматурный		
				ГОСТ 5781-81		
Б4		1	У-01-01/80.2-011-24	φ20 АIII е=4050	1	9,99 кг
Б4		2	- 17	φ16 АIII е=1930	1	3,05 кг
Б4		4	- 09	φ6 АIII е=320	21	0,07 кг
Б4		5	- 10	φ6 АIII е=200	1	0,04 кг
Б4		6	- 11	φ6 АIII е=300	1	0,07 кг
Б4		7	- 12	φ6 АIII е=350	4	0,08 кг
У-01-01/80.2-010					4	кг

УИД, П. 10001. Подпись и дата: 30.04.2018 г.



Таблицу исполнений см. лист 3

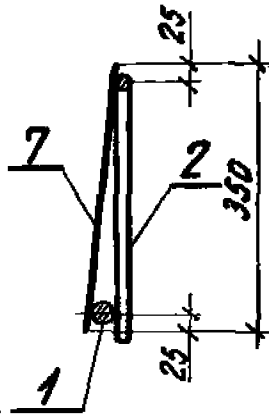
У-01-01/80.2-010СБ

Исполн.	Зиновьев	В.И.
Н. контр.	Беляев	В.И.
Т. контр.	Беляев	В.И.
Рук. гр.	Вокручко	В.И.
Вед. инж.	Лыжкова	В.И.
Ст. техн.	Табрилова	Т.И.
Вед. инж.	Лыжкова	В.И.

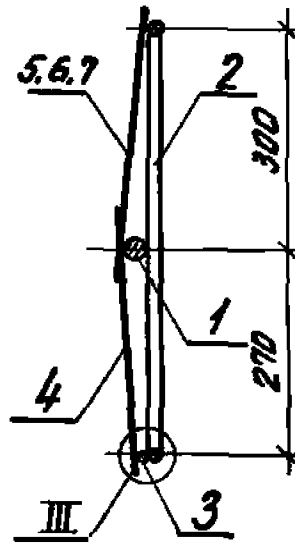
Каркас плоский КР  
(КР1÷КР9)  
Сборочный чертеж

Листов	Масштаб	Масштаб
Р	см. табл.	
Лист 1	Листов 3	
Проектный институт		

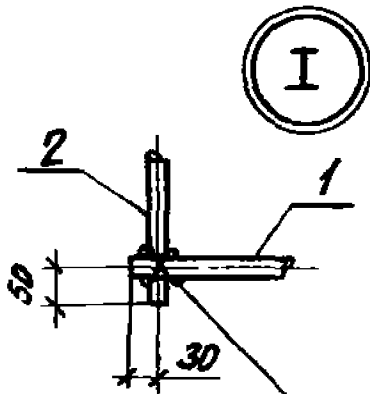
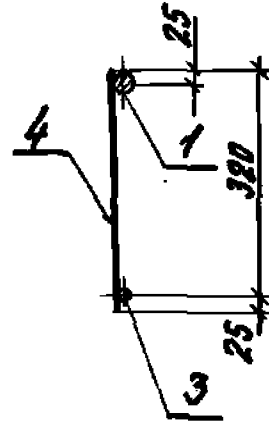
1-1



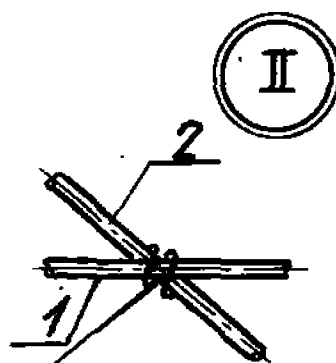
2-2



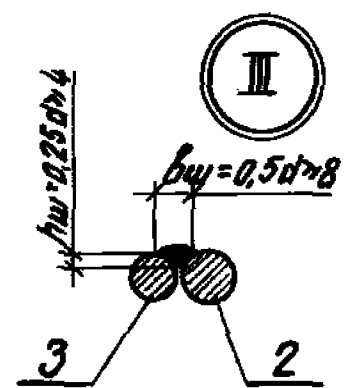
3-3



Ⓜ I



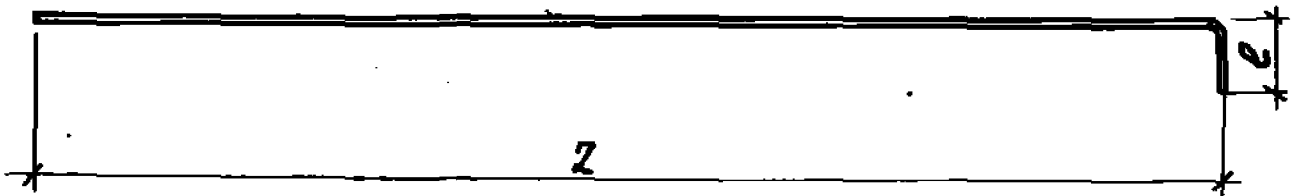
Ⓜ II



Ⓜ II

*Привязать проволоку*

Поз. 1

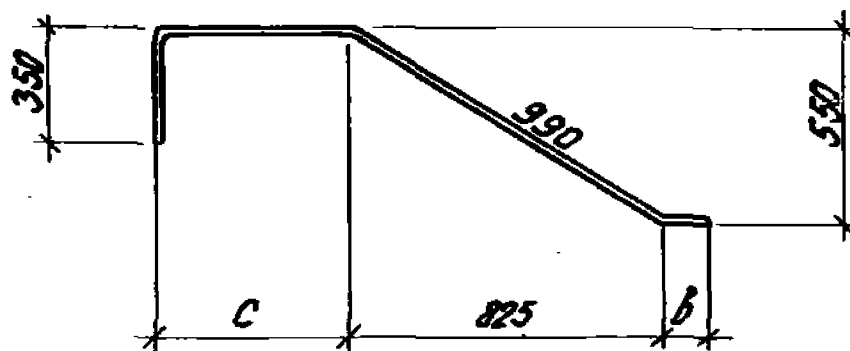


Лист 2  
УЧБ. Н.С.О.А. Подпись и дата: \_\_\_\_\_

У-01-01/80.2 - 010 СБ

Лист  
2

Поз. 2



Обозначение	Марк	Рис	Размеры, мм						Масса, кг					
			Вш	d	и	z	e	c		б				
У-01-01/80.2-010	КР1		140						210	29,8				
-01	КР2	1		480	—	4050	260	610	100	19,9				
-02	КР3								150	28,5				
-03	КР4	2	100	360	50	3930	—	500	100	14,3				
-04	КР5						120							
-05	КР6	3					260	510	150	22,6				
-06	КР7								380	70	3950			27,8
-07	КР8											150		100
-08	КР9			360	50	3930	120	500	150	18,1				

У-01-01/80.2-010 СБ

Лист

3

ФОРМАТ	ЗОНА	НОМ.	Обозначение	Наименование	кол.	Примеч.
				<u>Документация</u>		
А4			У-01-01/80.2-020 СБ	Сборочный чертеж		
А4			-000 ТО	Техническое описание		
				<u>У-01-01/80.2-020</u>		КР10
				<u>Детали</u>		
				Стержень арматурный		
				ГОСТ 5781-81		
Б4	1		У-01-01/80.2-021	φ20 А II L=3930	1	9,69 кг
Б4	2		-01	φ16 А II L=1600	1	2,52 кг
Б4	3		-02	φ6 А III L=350	4	0,08 кг
Б4	4		-03	φ6 А II L=300	1	0,07 кг
Б4	5		-04	φ6 А II L=200	1	0,04 кг
Б4	6		-022	Полоса 16x60 ГОСТ 103-76 ВСТЗСР5 ГОСТ 535-79 L=60	1	0,45 кг
				<u>У-01-01/80.2-020-01</u>		КР11
				<u>Детали</u>		
				Стержень арматурный		
				ГОСТ 5781-81		
Б4	1		У-01-01/80.2-021-05	φ25 А II L=4050	1	15,55 кг
Б4	2		-06	φ22 А III L=1750	1	5,22 кг
Б4	3		-07	φ8 А III L=350	5	0,14 кг
Б4	4		-08	φ8 А III L=300	1	0,12 кг
Б4	5		-09	φ8 А II L=200	1	0,08 кг
Б4	6		-022-01	Полоса 18x75 ГОСТ 103-76 ВСТЗСР5 ГОСТ 535-79 L=75	1	0,8 кг

ШИФР И ПОЯС. ПОЛУЧЕН И ДАТА ВВЕД. ШИФРА

Испол. отн.	Зановьев	Мель
И. контр.	Беляев	Беляев
Гл. контр.	Беляев	Беляев
Рук. гр.	Вокрачко	Вокрачко
Вед. инж.	Лыжкова	Лыжкова
Ст. техн.	Гаврилова	Гаврилова
Вед. инж.	Лыжкова	Лыжкова

У-01-01/80.2-020		
Коркас плоский КР (КР10÷КР18)		
Стандарт	Листы	Листов
Р	1	4
Проектный институт №1		

Формат	Зона	Поз.	Обозначение	Наименование	Кол.	Примеч
				<u>У-01-01/80.2-020-02</u>		кр12
				<u>Детали</u>		
				<u>Стержень арматурный</u>		
				ГОСТ 5781-81		
Б4		1	У-01-01/80.2-021-10	φ20АIII е=4050	1	9,99кг
Б4		2	-11	φ18АIII е=1710	1	3,42кг
Б4		3	-02	φ6АIII е=350	5	0,08кг
Б4		4	-03	φ6АIII е=300	1	0,07кг
Б4		5	-04	φ6АIII е=200	1	0,04кг
Б4		6	-022	Полоса 16x60 ГОСТ 103-76 ВСтЗ сн5 ГОСТ 335-79 е=60	1	0,45кг
				<u>У-01-01/80.2-020-03</u>		кр13
				<u>Детали</u>		
				<u>Стержень арматурный</u>		
				ГОСТ 5781-81		
Б4		1	У-01-01/80.2-021-05	φ25АIII е=4050	1	15,55кг
Б4		2	-12	φ20АIII е=1750	1	4,32кг
Б4		3	-07	φ8АIII е=350	5	0,14кг
Б4		4	-08	φ8АIII е=300	1	0,12кг
Б4		5	-09	φ8АIII е=200	1	0,08кг
Б4		6	-022-01	Полоса 18x75 ГОСТ 103-76 ВСтЗ сн5 ГОСТ 335-79 е=75	1	0,8 кг
				<u>У-01-01/80.2-020-04</u>		кр14
				<u>Детали</u>		
				<u>Стержень арматурный</u>		
				ГОСТ 5781-81		
Б4		1	У-01-01/80.2-021-13	φ16АIII е=3930	1	6,2 кг
Б4		2	-14	φ16АIII е=1550	1	2,45кг
Б4		3	-02	φ6АIII е=350	4	0,08кг
Б4		4	-03	φ6АIII е=300	1	0,07кг
Б4		5	-04	φ6АIII е=200	1	0,04кг
Б4		6		Отсутствует		
				У-01-01/80.2-020		Лист 2

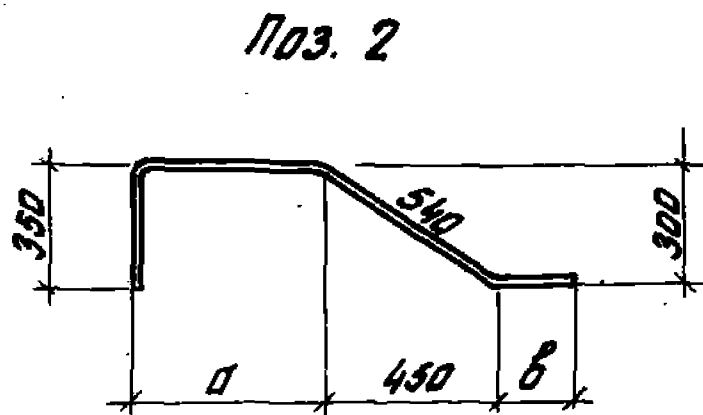
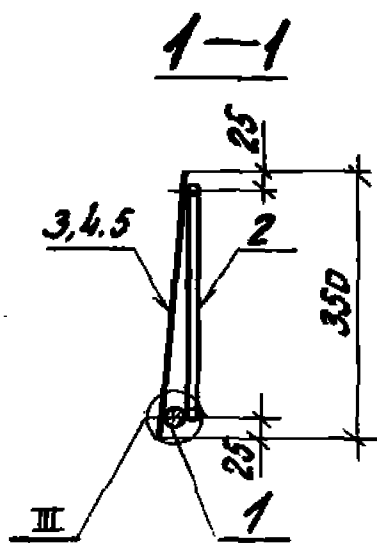
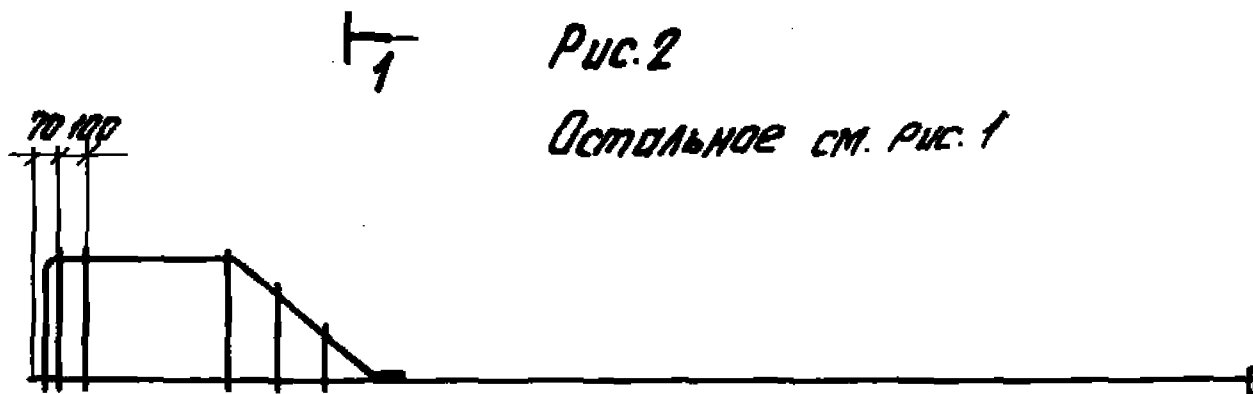
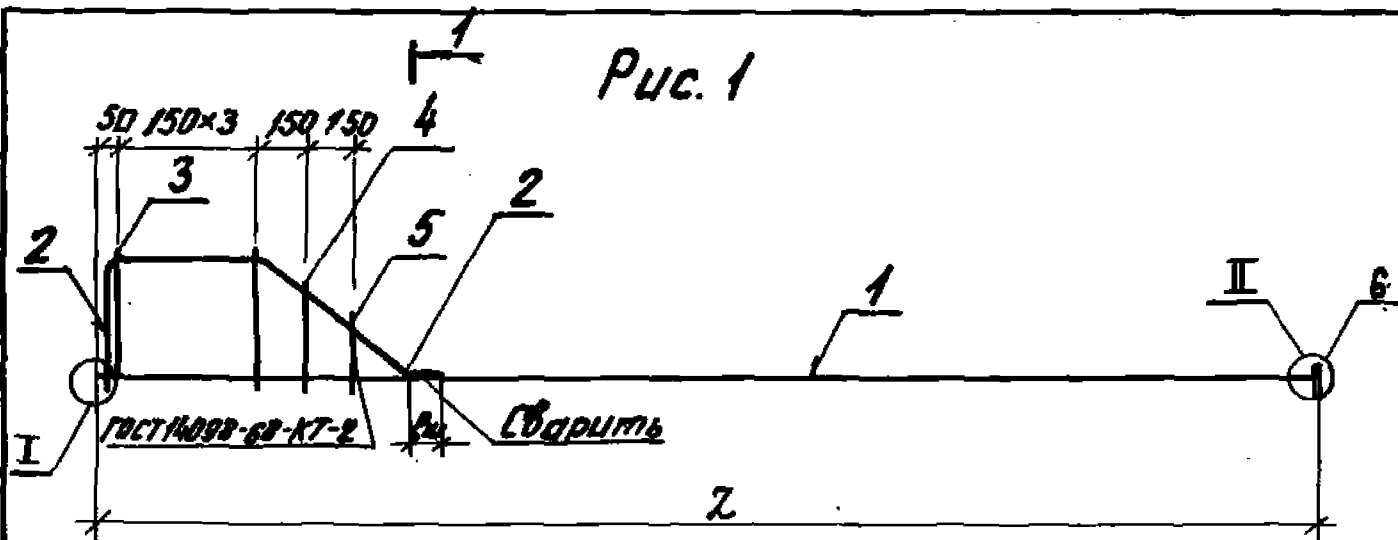
100% ГАРАНТИЯ  
 ВРЕМЕНИ  
 И ДЕНЕГ

Формат Листа	Поз.	Обозначение	Наименование	Кол.	Примеч.
			<u>У-01-01/80.2-020-05</u>		КР15
			<u>Детали</u>		
			Стержень арматурный		
			ГОСТ 5781-81		
64	1	У-01-01/80.2-021-15	φ18AIII e=3930	1	7,85 кг
64	2	- 14	φ16AIII e=1550	1	2,45 кг
64	3	- 02	φ6AIII e=350	4	0,08 кг
64	4	- 03	φ6AIII e=300	1	0,07 кг
64	5	- 04	φ6AIII e=200	1	0,04 кг
64	6	- 022-02	Полоса <sup>14x55 ГОСТ 103-76</sup> <sup>ГОСТ 3075 ГОСТ 335-79</sup> e=55	1	0,33 кг
			<u>У-01-01/80.2-020-06</u>		КР16
			<u>Детали</u>		
			Стержень арматурный		
			ГОСТ 5781-81		
64	1	У-01-01/80.2-021-16	φ22AIII e=3950	1	11,79 кг
64	2	- 17	φ20AIII e=1610	1	3,97 кг
64	3	- 02	φ6AIII e=350	4	0,08 кг
64	4	- 03	φ6AIII e=300	1	0,07 кг
64	5	- 04	φ6AIII e=200	1	0,06 кг
64	6	- 022-03	Полоса <sup>16x70 ГОСТ 103-76</sup> <sup>ГОСТ 3075 ГОСТ 335-79</sup> e=70	1	0,62 кг
			<u>У-01-01/80.2-020-07</u>		КР17
			<u>Детали</u>		
			Стержень арматурный		
			ГОСТ 5781-81		
64	1	У-01-01/80.2-021-18	φ25AIII e=3950	1	15,16 кг
64	2	- 19	φ20AIII e=1660	1	4,09 кг
64	3	- 07	φ8AIII e=350	4	0,14 кг
64	4	- 08	φ8AIII e=300	1	0,12 кг
64	5	- 09	φ8AIII e=200	1	0,08 кг
64	6	- 022-01	Полоса <sup>18x75 ГОСТ 103-76</sup> <sup>ГОСТ 3075 ГОСТ 335-79</sup> e=75	1	0,8 кг
У-01-01/80.2-020					Лист 3

Лист № 3 из 3. Подпись и дата. Взам. инв. №



Формат	Зона	Пос.	Обозначение	Наименование	Кол.	Примеч.	
				<u>У-01-01/80.2-020-08</u>		КР 18	
				<u>Детали</u>			
				<u>Стержень арматурный</u> <u>ГОСТ 5781-81</u>			
Б4		1	У-01-01/80.2-021-20	ф20 А III L=3950	1	9,74 кг	
Б4		2	-21	ф18 А III L=1610	1	3,22 кг	
Б4		3	-02	ф6 А III L=350	4	0,08 кг	
Б4		4	-03	ф6 А III L=300	1	0,07 кг	
Б4		5	-04	ф6 А III L=200	1	0,04 кг	
Б4		6	-022	Полоса <sup>6x60 ГОСТ 103-76</sup> <del>Л5 ГОСТ 335-79</del> L=60	1	0,45 кг	
			У-01-01/80.2 - 020				Лист 4



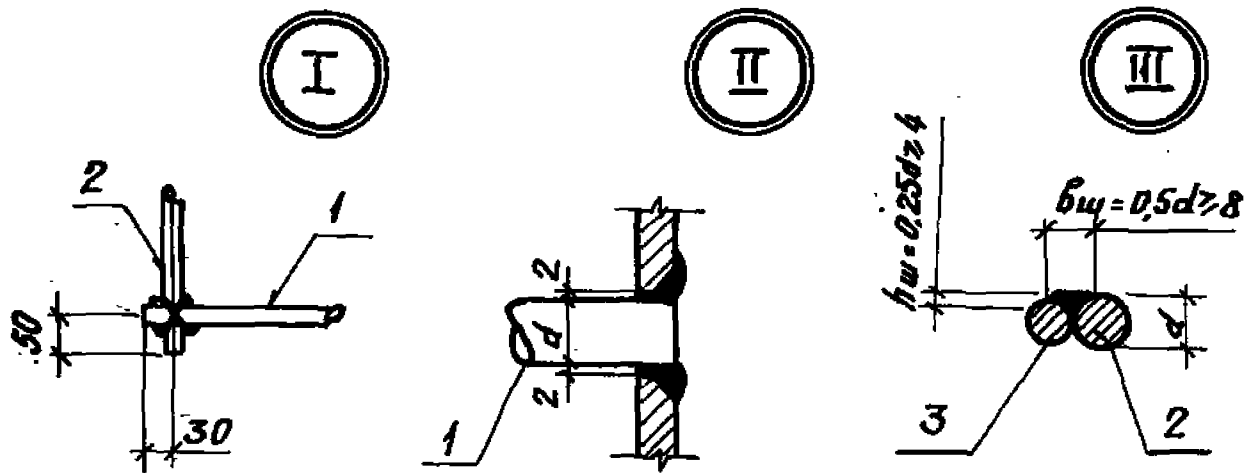
Таблицу исполнений см. лист 2

У-01-01/80.2-020 СБ

			Стрелка	Масса	Масштаб
Исполн.	Зиновьев	Л.У.	Р	см табл.	
И.контр.	Беляев	Беляев			
Гл.контр.	Беляев	Беляев	Лист 1	Листов 2	
Рук.гр.	Вокрачко	Вокрачко			
Вед.тех.	Лыникова	Лыникова	Проектный институт №1		
С.тех.	Габрилова	Габрилова			
Вед.инж.	Лыникова	Лыникова			

Каркас плоский КР  
(КР10-КР18)  
Сборочный чертеж

СНПБ. Проект. Подпись и дата. Взам. инв. №



Обозначение	Марка	Рис.	Размеры, мм				Масса кг.
			$r_{ш}$	$z$	$d$	$B$	
У-01-01/80.2-020	КР10	1	160	3930	500	210	13,1
-01	КР11	2	200	4050	610	250	22,5
-02	КР12		160			210	14,4
-03	КР13	1	200	3930	500	250	21,6
-04	КР14		130			160	9,1
-05	КР15	1	140	3950	510	210	11,1
-06	КР16		180			260	15,8
-07	КР17	1	200	3950	510	260	20,8
-08	КР18		160			210	13,8

У-01-01/80.2-020СБ

Лист

2

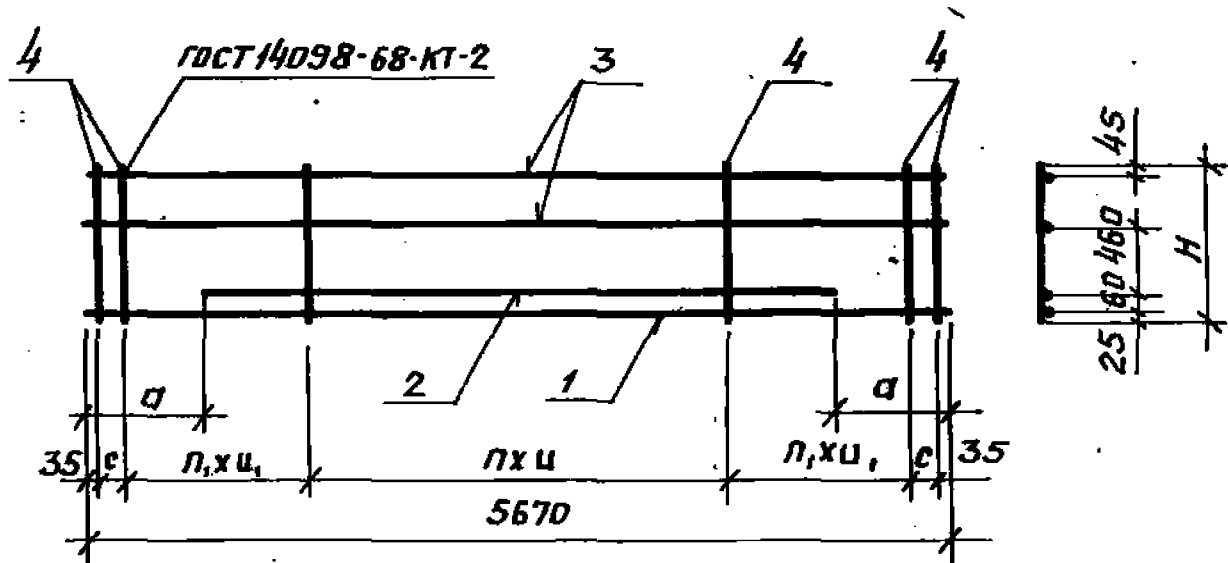
Формат	Зона	Лист	Обозначение	Наименование	Кол.	Примеч.
				<u>Документация</u>		
А4			У-01-01/80.2-030 СБ	Сборочный чертеж		
А4			-000 ТО	Техническое описание		
				<u>У-01-01/80.2-030</u>		КР 19
				<u>Детали</u>		
				Стержень арматурный		
				ГОСТ 5781-81		
Б4	1		У-01-01/80.2-031	φ25 III P=5670	1	21,77 кг
Б4	2		-01	φ25 A III P=4170	1	16,01 кг
Б4	3		-032	φ14 A I P=5670	2	6,85 кг
Б4	4		-031-02	φ14 A III P=1030	30	1,24 кг
				<u>У-01-01/80.2-030-01</u>		КР 20
				<u>Детали</u>		
				Стержень арматурный		
				ГОСТ 5781-81		
Б4	1		У-01-01/80.2-031	φ25 A III P=5670	1	21,77 кг
Б4	2		-01	φ25 A III P=4170	1	16,01 кг
Б4	3		-032-01	φ12 A I P=5670	2	5,03 кг
Б4	4		-031-03	φ12 A III P=930	30	0,83 кг

СЛ. И ПОДЛ. ПОДПИСЬ И ДАТА ВЛ. И. И. В. И.

Нач. отд.	Зимовьев	И. И. З.	У-01-01/80.2 - 030			
Н. контр.	Беляев	Б. Б. Б.				
Т. контр.	Беляев	Б. Б. Б.	Каркас лодский КР (КР 19, КР 20, КР 24, КР 27-КР 29)	Стадия	Лист	Листов
Рук. гр.	Вокранко	В. В. В.		Р	1	3
Вед. инж.	Лыткова	Л. Л. Л.		Проектный институт №1		
Ст. техн.	Габрилова	Г. Г. Г.				
Вед. инж.	Лыткова	Л. Л. Л.				

Формат	Зона	Поз.	Обозначение	Наименование	Кол	Примеч.
				<u>У-01-01/80.2-030-02</u>		КР 24
				<u>Детали</u>		
				Стержень арматурный ГОСТ 5781-81		
Б4		1	У-01-01/80.2-031-04	φ22 АIII е=5670	1	16,92 кг
Б4		2	- 05	φ22 АIII е=4070	1	12,14 кг
Б4		3	- 032-01	φ12 АI е=5670	2	5,03 кг
Б4		4	- 031-06	φ10 АIII е=1030	22	0,64 кг
				<u>У-01-01/80.2-030-03</u>		КР 27
				<u>Детали</u>		
				Стержень арматурный ГОСТ 5781-81		
Б4		1	У-01-01/80.2-031-04	φ22 АIII е=5670	1	16,92 кг
Б4		2	- 07	φ22 АIII е=4170	1	12,44 кг
Б4		3	- 032	φ14 АI е=5670	2	6,85 кг
Б4		4	- 031-02	φ14 АIII е=1030	30	1,24 кг
				<u>У-01-01/80.2-030-04</u>		КР 28
				<u>Детали</u>		
				Стержень арматурный ГОСТ 5781-81		
Б4		1	У-01-01/80.2-031-04	φ22 АIII е=5670	1	16,92 кг
Б4		2	- 07	φ22 АIII е=4170	1	12,44 кг
Б4		3	- 032-01	φ12 АI е=5670	2	5,03 кг
Б4		4	- 031-03	φ12 АIII е=930	30	0,83 кг
<u>У-01-01/80.2-030</u>						Лист 2





Обозначение	Марка	п	п,	РАЗМЕРЫ, мм					Масса кг.
				а	с	и	и,	Н	
У-01-01/80.2-030	КР 19	9	9	750	100	300	150	1030	88.7
-01	КР 20							930	72.7
-02	КР 24	7	6	800	200	400	200	1030	53.2
-03	КР 27	9	9	750	100	300	150		80.3
-04	КР 28							64.3	
-05	КР 29	7	6	800	200	400	200	930	51.6

У-01-01/80.2-030 СБ

Нач. отд.	Зимовьев	В.И.	Каркас плоский КР (КР19, КР20, КР24, КР27-КР29) СБОРОЧНЫЙ ЧЕРТЕЖ	Станд.	Масса	Масштаб
Н.контр.	Беляев	Б.И.		Р	см.	
Гл. констр.	Беляев	Б.И.		Лист	Листов	1
Рук. гр.	Вократюк	В.И.		ПРОЕКТНЫЙ ИНСТИТУТ И		
Вед. инж.	Лыткова	Л.И.				
Ст. техн.	Габрилова	Г.И.				
Вед. инж.	Лыткова	Л.И.				

формат	элект	№з.	Обозначение	Наименование	кол.	Примеч
				<u>Документация</u>		
A4			У-01-01/80.2-040 сб	Сборочный чертеж		
A4			-000 ТД	Техническое описание		
				<u>У-01-01/80.2-040</u>		КР21
				<u>Детали</u>		
				Стержень арматурный		
Б4	1,2		У-01-01/80.2-041	φ12 А I ГОСТ 5781-81 L=1550	3	1,38 кг
Б4	3		-042	φ12 А II ГОСТ 5781-81 L=1030	11	0,91 кг
				<u>У-01-01/80.2-040-01</u>		КР22
				<u>Детали</u>		
				Стержень арматурный		
Б4	1,2		У-01-01/80.2-041	φ12 А I ГОСТ 5781-81 L=1550	3	1,38 кг
Б4	3		-042-01	φ12 А II ГОСТ 5781-81 L=930	11	0,83 кг
				<u>У-01-01/80.2-040-02</u>		КР23
				<u>Детали</u>		
				Стержень арматурный		
Б4	1,2		У-01-01/80.2-041-01	φ10 А I ГОСТ 5781-81 L=1450	3	0,89 кг
Б4	3		-042-02	φ10 А II ГОСТ 5781-81 L=1030	8	0,64 кг

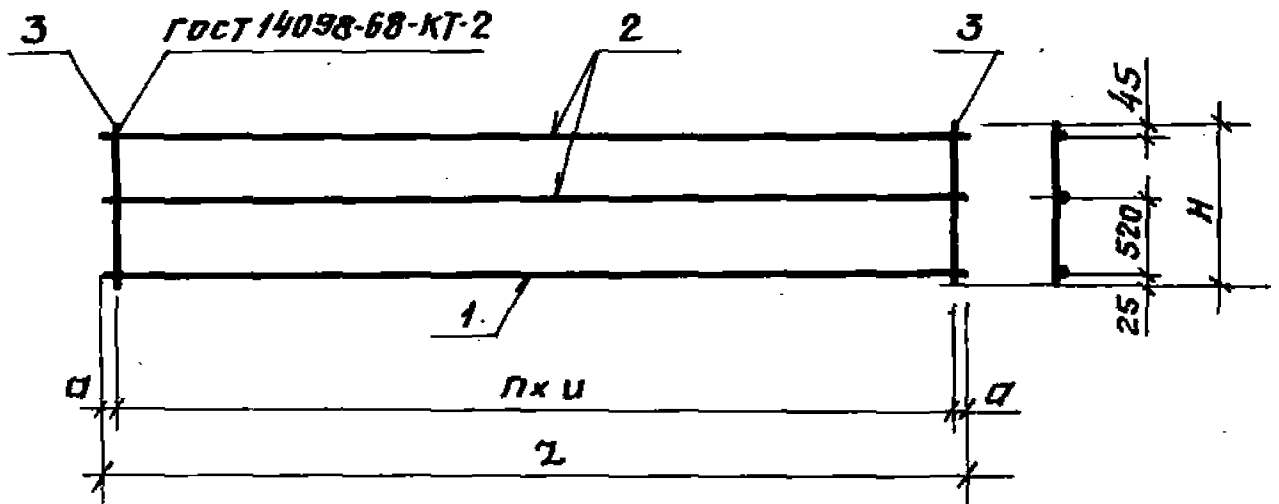
Итого в подл. Подпись и дата Владелец

Нач. отд.	Зиновьев	Иванов
Н.контр.	Белаяев	Белаяев
Гл.контр.	Белаяев	Белаяев
рук. гр.	Вакрочко	Вакрочко
вед. инж.	Лыжкова	Лыжкова
ст. техник	Гаврилова	Гаврилова
вед. инж.	Лыжкова	Лыжкова

У-01-01/80.2-040			
Каркас плоский КР (КР21-КР23, КР31, КР32, КР34, КР35)	Статус	Лист	Листов
	Р	1	2
Проектный институт №1			



Формат	Зона	Поз.	Обозначение	Наименование	Кол.	Примеч.
				<u>У-01-01/80.2-040-03</u>		КР31
				<u>Детали</u>		
				Стержень арматурный		
54		1	У-01-01/80.2-042-03	φ25 АIII ГОСТ 5781-81 E=5670	1	21,77 кг
54		2	- 041-02	φ12 АI ГОСТ 5781-81 E=5670	2	5,03 кг
54		3	- 042-02	φ10 АIII ГОСТ 5781-81 E=1030	29	0,64 кг
				<u>У-01-01/80.2-040-04</u>		КР32
				<u>Детали</u>		
				Стержень арматурный		
54		1	У-01-01/80.2-042-03	φ25 АIII ГОСТ 5781-81 E=5670	1	21,77 кг
54		2	- 041-02	φ12 АI ГОСТ 5781-81 E=5670	2	5,03 кг
54		3	- 042-04	φ10 АIII ГОСТ 5781-81 E=930	29	0,57 кг
				<u>У-01-01/80.2-040-05</u>		КР34
				<u>Детали</u>		
				Стержень арматурный		
54		1	У-01-01/80.2-042-03	φ25 АIII ГОСТ 5781-81 E=5670	1	21,77 кг
54		2	- 041-02	φ12 АI ГОСТ 5781-81 E=5670	2	5,03 кг
54		3	- 042-05	φ8 АII ГОСТ 5781-81 E=870	29	0,34 кг
				<u>У-01-01/80.2-040-06</u>		КР35
				<u>Детали</u>		
				Стержень арматурный		
54		1	У-01-01/80.2-042-06	φ20 АIII ГОСТ 5781-81 E=5670	1	13,98 кг
54		2	- 041-02	φ12 АI ГОСТ 5781-81 E=5670	2	5,03 кг
54		3	- 042-07	φ6 АIII ГОСТ 5781-81 E=870	29	0,19 кг
У-01-01/80.2-040						Лист 2



Обозначение	Марка	n	Размеры, мм				масса кг
			a	u	l	H	
У-01-01/80.2-040	КР 21	10	25	150	1550	4030	14.1
-01	КР 22					930	13.2
-02	КР 23	7	35	200	5670	1450	7.8
-03	КР 31	28				1030	50.4
-04	КР 32		930	48.4			
-05	КР 34		870	41.7			
-06	КР 35		29.6				

Ш.Б. и подл. Подпись и дата. 18351-04 50

У-01-01/80.2-040 СБ

Коркас плоский КР  
(КР21-КР23, КР31, КР32, КР34, КР35)  
СБОРОЧНЫЙ ЧЕРТЕЖ

Стадия	Масса	Масштаб
Р	см. табл.	
Лист	Листов 1	

ПРОЕКТНЫЙ ИНСТИТУТ И

ФОРМАТ	ЗОНА	№Л.	Обозначение	Наименование	Кол.	Примеч.
				<u>Документация</u>		
А4			У-01-01/80.2-050 СБ -000 ТО	Сборочный чертеж Техническое описание		
				<u>Детали</u>		
				Стержень арматурный		
Б4	2		У-01-01/80.2-051	φ 12 А I ГОСТ 5781-81 L=5670	1	5,03 кг
				<u>Переменные данные для исполнения</u>		
				У-01-01/80.2-050		КР 25
				<u>Детали</u>		
				Стержень арматурный		
Б4	1		У-01-01/80.2-052	φ 25 А II ГОСТ 5781-81 L=5670	1	21,77 кг
Б4	3		- 01	φ 12 А II ГОСТ 5781-81 L=570	30	0,51 кг
				У-01-01/80.2-050-01		КР 30
				<u>Детали</u>		
				Стержень арматурный		
Б4	1		У-01-01/80.2-052-02	φ 22 А III ГОСТ 5781-81 L=5670	1	16,92 кг
Б4	3		- 01	φ 12 А III ГОСТ 5781-81 L=570	30	0,51 кг
				У-01-01/80.2-050-02		КР 36
				<u>Детали</u>		
				Стержень арматурный		
Б4	1		У-01-01/80.2-052-03	φ 20 А III ГОСТ 5781-81 L=5670	1	13,98 кг
Б4	3		- 04	φ 6 А III ГОСТ 5781-81 L=570	29	0,13 кг

Исч. от:	Зановцев	В.И.	У-01-01/80.2-050  Каркас плоский КР (КР 25, КР 30, КР 36)	Стадия	Лист	Листов
И. контр.	Беляев	Б.И.		Р		1
Гл. контр.	Беляев	Б.И.		Проектный институт №1		
Рук. гр.	Вокручко	В.И.				
Вед. инж.	Лыжкова	Л.И.				
Ст. техник	Гаврилова	Г.И.				
Вед. инж.	Лыжкова	Л.И.				

Рис. 1

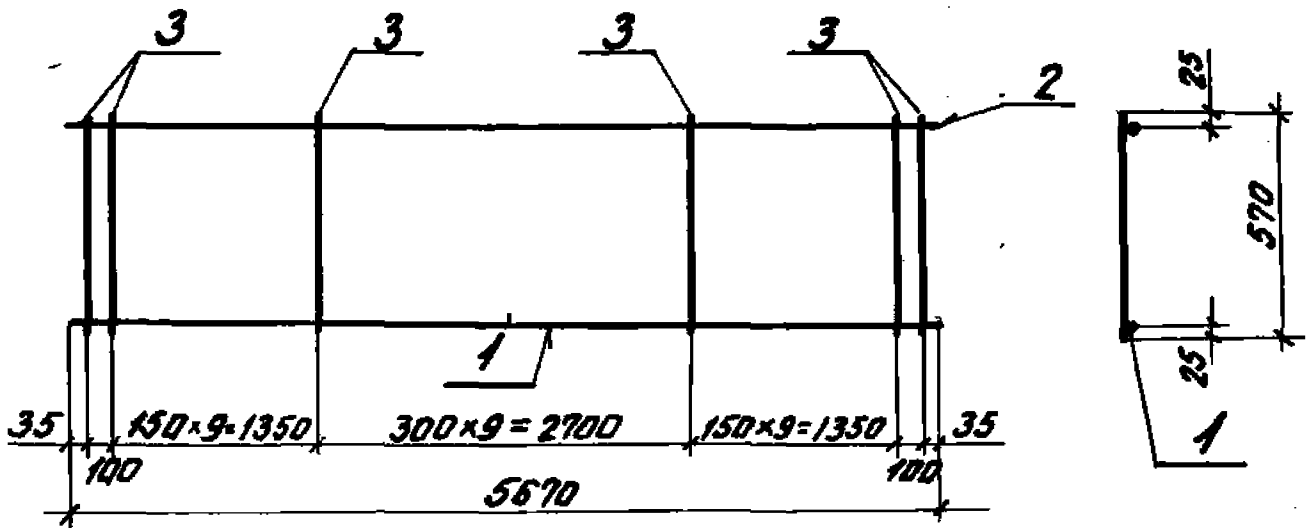
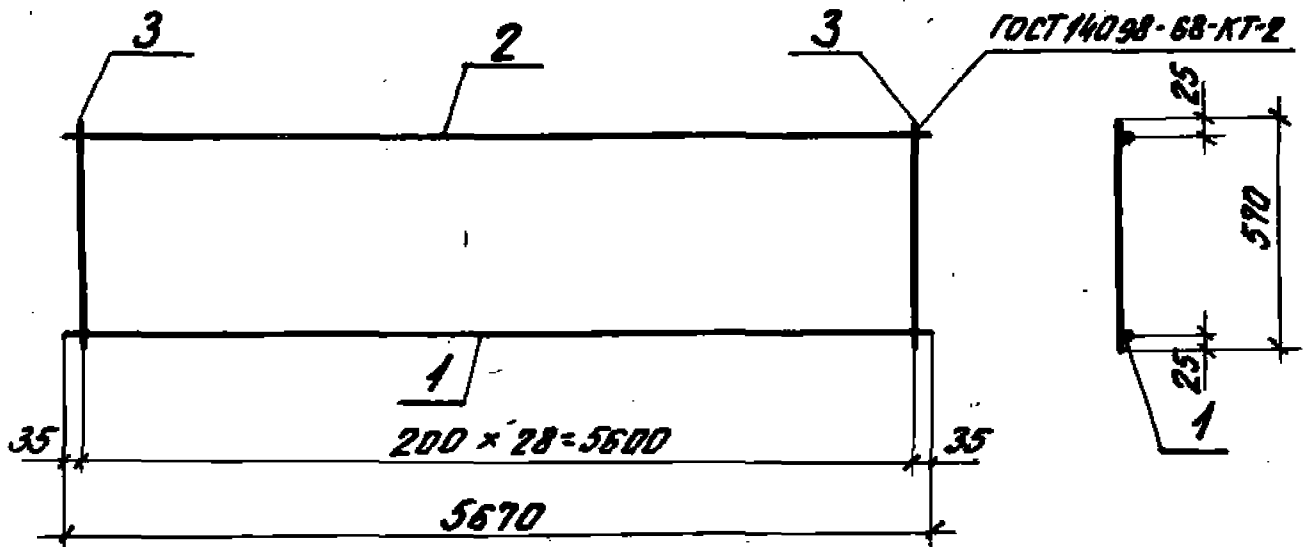


Рис. 2



Обозначение	Марки	Рис.	Масса кг
У-01-01/80.2-050	КР25	1	42.1
- 01	КР30		37.3
- 02	КР36	2	22.8

У-01-01/80.2 - 050 СБ

Каркас плоский КР  
(КР25, КР30, КР36)  
Сборочный чертеж

Стация	Масса	Масштаб
Р	см. табл.	
Лист	Листов 1	

Проектный институт 1

Лист 1 из 1. Подпись и дата. Электронный документ

Нач. отд.	Зиндзев	Иванов
Н. контр.	Белая	Васильев
Гл. констр.	Белая	Васильев
Рук. эр.	Вокрочко	Иванов
Вед. инж.	Лыжкова	Иванов
Ст. техн.	Гаврилова	Иванов
Вед. инж.	Лыжкова	Иванов

Итого	Зона	Поз.	Обозначение	Наименование	Кол.	Примеч.
<b>Документация</b>						
Мб			У-01-01/80.2-060 СБ	Сборочный чертеж		
М4			-000 ТО	Техническое описание		
<u>У-01-01/80.2-060</u>						
<b>КР26</b>						
<b>Детали</b>						
<b>Стержень арматурный</b>						
Б4	1		У-01-01/80.2-061	Ф22АIII ГОСТ 5781-81 Е-3870	1	16,92 кг
Б4	2		-062	Ф12АII ГОСТ 5781-81 Е-5670	1	5,03 кг
Б4	3		-061-01	Ф8АIII ГОСТ 5781-81 Е-570	29	0,23 кг
<u>У-01-01/80.2-060-01</u>						
<b>КР33</b>						
<b>Детали</b>						
<b>Стержень арматурный</b>						
Б4	1		У-01-01/80.2-061-02	Ф20АIII ГОСТ 5781-81 Е-5670	1	13,98 кг
Б4	2		-062	Ф12АII ГОСТ 5781-81 Е-5670	1	5,03 кг
Б4	3		-061-01	Ф8АIII ГОСТ 5781-81 Е-570	29	0,23 кг
<u>У-01-01/80.2-060-02</u>						
<b>КР37</b>						
<b>Детали</b>						
<b>Стержень арматурный</b>						
Б4	1		У-01-01/80.2-061-03	Ф16АIII ГОСТ 5781-81 Е-5650	1	8,92 кг
Б4	2		-062-01	Ф6АII ГОСТ 5781-81 Е-5650	1	1,25 кг
Б4	3		-061-04	Ф6АIII ГОСТ 5781-81 Е-280	20	0,08 кг

ИНВ-11 подл. Подпись и дата. Адрес инв.

**У-01-01/80.2-060**

**Коркас плоский КР**  
(КР26, КР33, КР37 ÷ К44)

Страниц	Лист	Листов
Р	1	3

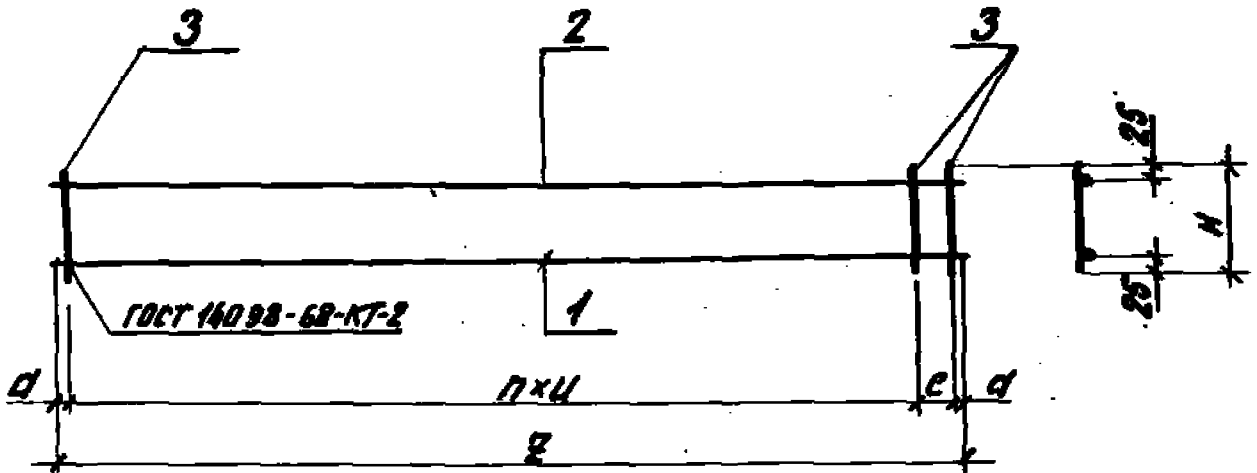
И. КЕТНОВ ИКТИПУЛД

Код	Знач	№	Обозначение	Наименование	Кол.	Примеч.
				<u>У-01-01/80.2-060-03</u>		КР38
				<u>Детали</u>		
				Стержень арматурный		
64	1		У-01-01/80.2-061-05	φ20 АIII ГОСТ 5781-81 ρ=5650	1	13,93 кг
64	2		-062-01	φ6 АI ГОСТ 5781-81 ρ=5650	1	1,25 кг
64	3		-061-04	φ6 АIII ГОСТ 5781-81 ρ=280	20	0,06 кг
				<u>У-01-01/80.2-060-04</u>		КР39
				<u>Детали</u>		
				Стержень арматурный		
64	1		У-01-01/80.2-061-06	φ22 АIII ГОСТ 5781-81 ρ=5650	1	16,86 кг
64	2		-062-01	φ6 АI ГОСТ 5781-81 ρ=5650	1	1,25 кг
64	3		-061-04	φ6 АIII ГОСТ 5781-81 ρ=280	20	0,06 кг
				<u>У-01-01/80.2-060-05</u>		КР40
				<u>Детали</u>		
				Стержень арматурный		
64	1		У-01-01/80.2-061-07	φ12 АIII ГОСТ 5781-81 ρ=5450	1	4,84 кг
64	2		-062-02	φ6 АI ГОСТ 5781-81 ρ=5450	1	1,21 кг
64	3		-061-04	φ6 АIII ГОСТ 5781-81 ρ=280	19	0,06 кг
				<u>У-01-01/80.2-060-06</u>		КР41
				<u>Детали</u>		
				Стержень арматурный		
64	1		У-01-01/80.2-061-08	φ14 АIII ГОСТ 5781-81 ρ=5450	1	6,58 кг
64	2		-062-02	φ6 АI ГОСТ 5781-81 ρ=5450	1	1,21 кг
64	3		-061-04	φ6 АIII ГОСТ 5781-81 ρ=280	19	0,06 кг
<u>У-01-01/80.2-060</u>						2

КОДА ИЛИ ЧИСЛА ВНЕШНЕГО КОДА ИЛИ КОДА

Формат	Зона	Пос.	Обозначение	Наименование	Кол.	Примеч.
				<u>У-01-01/80.2-060-07</u>		КР42
				<u>Детали</u>		
				Стержень арматурный		
Б4		1	У-01-01/80.2-061-09	φ16 АIII ГОСТ 5781-81 E=5450	1	8,6 кг
Б4		2	-062-02	φ6 АI ГОСТ 5781-81 E=5450	1	1,21 кг
Б4		3	-061-04	φ6 АIII ГОСТ 5781-81 E=280	19	0,06 кг
				<u>У-01-01/80.2-060-08</u>		КР43
				<u>Детали</u>		
				Стержень арматурный		
Б4		1	У-01-01/80.2-061-10	φ20 АIII ГОСТ 5781-81 E=5450	1	13,44 кг
Б4		2	-062-02	φ6 АI ГОСТ 5781-81 E=5450	1	1,21 кг
Б4		3	-061-04	φ6 АIII ГОСТ 5781-81 E=280	19	0,06 кг
				<u>У-01-01/80.2-060-09</u>		КР44
				<u>Детали</u>		
				Стержень арматурный		
Б4		1	У-01-01/80.2-061-11	φ22 АIII ГОСТ 5781-81 E=5450	1	16,26 кг
Б4		2	-062-02	φ6 АI ГОСТ 5781-81 E=5450	1	1,21 кг
Б4		3	-061-04	φ6 АIII ГОСТ 5781-81 E=280	19	0,06 кг
				<u>У-01-01/80.2-060</u>		Лист
						3

У-01-01/80.2-060-09



Обозначение	Марка	n	Размеры, мм					Масса кг
			d	c	u	e	H	
У-01-01/80.2-060	КР 26	27	35	200	200	5670	570	28,7
-01	КР 33							25,7
-02	КР 37	18	25	200	300	5650	280	14,4
-03	КР 38							16,4
-04	КР 39							19,3
-05	КР 40	17	25	300	300	5450	280	7,2
-06	КР 41							9,0
-07	КР 42	17	25	300	300	5450	280	11,0
-08	КР 43							15,8
-09	КР 44							18,6

ИИЭ. И. Лоб. Проверить и дать визит. инст.

У-01-01/80.2-060 СБ

Нач. отд.	Зиновьев	В.И.
Н. контр.	Беляев	Б.И.
Гл. констр.	Беляев	Б.И.
Рук. гр.	Вакрочко	В.И.
Вед. инж.	Лыткова	Л.И.
Ст. техник	Габрилова	Г.И.
Вед. инж.	Лыткова	Л.И.

Каркас плоский КР  
(КР 26, КР 33, КР 37 ÷ КР 44)  
Сборочный чертеж

Страницы	Марка	Машинов
Р	СМ. Табл.	
Лист	Листов 1	
Проектный институт №1		



Формат	Экз.	Лист.	Обозначение	Наименование	Кол.	Примеч.
				<u>Документация</u>		
А4			У-01-01/80.2-070 СБ	Сборочный чертеж		
А4			- 00070	Техническое описание		
				<u>У-01-01/80.2-070</u>		С1
				<u>Детали</u>		
				Стержень арматурный		
Б4	1		У-01-01/80.2 -- 071	φ16 АIII ГОСТ 5781-81 E=5650	20	8,92 кг
Б4	2		- 072	φ8 АI ГОСТ 5781-81 E=2950	20	1,17 кг
				<u>У-01-01/80.2-070-01</u>		С2
				<u>Детали</u>		
				Стержень арматурный		
Б4	1		У-01-01/80.2 -- 071-01	φ16 АIII ГОСТ 5781-81 E=5650	20	11,29 кг
Б4	2		- 072	φ8 АI ГОСТ 5781-81 E=2950	20	1,17 кг
				<u>У-01-01/80.2-070-02</u>		С3
				<u>Детали</u>		
				Стержень арматурный		
Б4	1		У-01-01/80.2 -- 071-02	φ20 АIII ГОСТ 5781-81 E=5650	20	13,93 кг
Б4	2		- 072-01	φ10 АI ГОСТ 5781-81 E=2950	20	1,82 кг

Нач. отд.	Зиновьев	И.И.
Н.контр.	Беляев	В.И.
Гл.контр.	Беляев	Ф.И.
Рук. гр.	Воронков	В.И.
Вед. инж.	Лыжкова	И.И.
Ст. техник	Габрилова	Т.И.
Вед. инж.	Лыжкова	И.И.

У-01-01/80.2-070

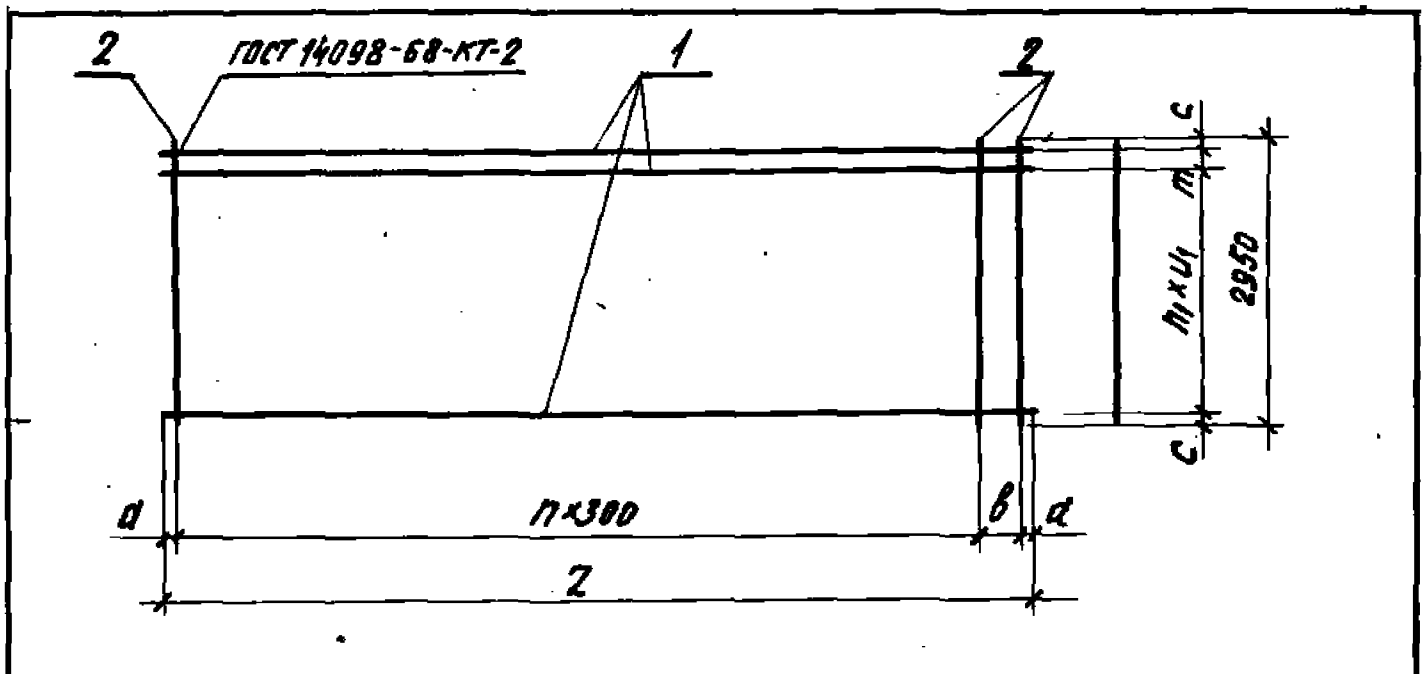
Сетка арматурная с  
(С1 ÷ С10, С13, С14)

Стр.	Лист	Листов
Р	1	3
Проектный институт		

Лист № 2 из 2. Подпись и дата. Взам. № 11

Формат	Зона	Поз.	Обозначение	Наименование	Кол	Примеч.
				<u>У-01-01/80.2-070-03</u>		с4
				<u>Детали</u>		
Б4		1	У-01-01/80.2 — 071-03	Стержень арматурный φ22 АIII ГОСТ 5781-81 E=5650	20	16,86 кг
Б4		2	- 072-01	φ10 АI ГОСТ 5781-81 E=2950	20	1,82 кг
				<u>У-01-01/80.2-070-04</u>		с5
				<u>Детали</u>		
Б4		1	У-01-01/80.2 — 071-04	Стержень арматурный φ12 АIII ГОСТ 5781-81 E=5450	20	4,84 кг
Б4		2	- 072-02	φ6 АI ГОСТ 5781-81 E=2950	19	0,65 кг
				<u>У-01-01/80.2-070-05</u>		с6
				<u>Детали</u>		
Б4		1	У-01-01/80.2 — 071-05	Стержень арматурный φ14 АIII ГОСТ 5781-81 E=5450	20	6,58 кг
Б4		2	- 072	φ8 АI ГОСТ 5781-81 E=2950	19	1,17 кг
				<u>У-01-01/80.2-070-06</u>		с7
				<u>Детали</u>		
Б4		1	У-01-01/80.2 — 071-06	Стержень арматурный φ16 АIII ГОСТ 5781-81 E=5450	20	8,6 кг
Б4		2	- 072	φ8 АI ГОСТ 5781-81 E=2950	19	1,17 кг
У-01-01/80.2-070						Лист 2

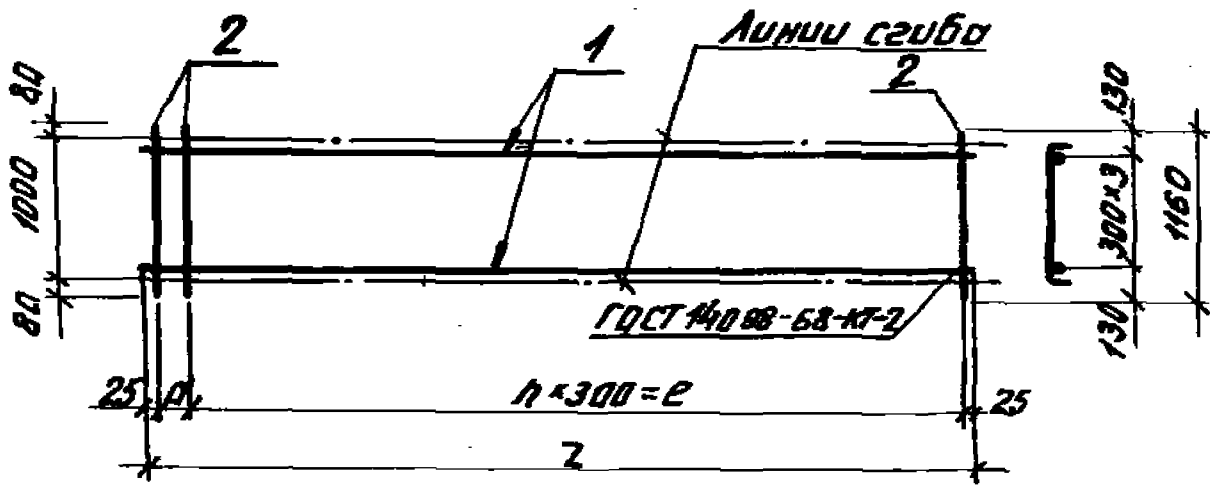
Форма	Зона	№з.	Обозначение	Наименование	Кол.	Примеч.
				<u>У-01-01/80.2-070-07</u>		с8
				<u>Детали</u>		
				Стержень арматурный		
Б4		1	У-01-01/80.2 - 071-07	φ18 АIII ГОСТ 5781-81 E=5450	20	10,89кг
Б4		2	- 072	φ8 АI ГОСТ 5781-81 E=2950	19	1,17кг
				<u>У-01-01/80.2-070-08</u>		с9
				<u>Детали</u>		
				Стержень арматурный		
Б4		1	У-01-01/80.2 - 071-08	φ20 АIII ГОСТ 5781-81 E=5450	20	13,44кг
Б4		2	- 072-01	φ10 АI ГОСТ 5781-81 E=2950	19	1,82кг
				<u>У-01-01/80.2-070-09</u>		с10
				<u>Детали</u>		
				Стержень арматурный		
Б4		1	У-01-01/80.2 - 071-09	φ22 АIII ГОСТ 5781-81 E=5450	20	16,26кг
Б4		2	- 072-01	φ8 АI ГОСТ 5781-81 E=2950	19	1,82кг
				<u>У-01-01/80.2-070-10</u>		с13
				<u>Детали</u>		
				Стержень арматурный		
Б4		1	У-01-01/80.2 - 071-10	φ14 АIII ГОСТ 5781-81 E=2440	16	2,95кг
Б4		2	- 072-02	φ6 АI ГОСТ 5781-81 E=2950	9	0,66кг
				<u>У-01-01/80.2-070-11</u>		с14
				<u>Детали</u>		
				Стержень арматурный		
Б4		1	У-01-01/80.2 - 071-11	φ12 АIII ГОСТ 5781-81 E=2440	16	2,17кг
Б4		2	- 072-02	φ6 АI ГОСТ 5781-81 E=2950	9	0,66кг
				<u>У-01-01/80.2-070</u>		Лист
						3



Обозначение	Марка	n	n <sub>1</sub>	Размеры, мм						Масса кг
				a	b	z	c	m	u <sub>1</sub>	
У-01-01/80.2-070	С1									201,8
-01	С2	18			200	5650				249,0
-02	С3									315,4
-03	С4									373,6
-04	С5		18	25			50	150	150	109,2
-05	С6									153,8
-06	С7	17			300	5450				194,2
-07	С8									240,0
-08	С9									303,4
-09	С10									359,8
-10	С13	7	14	20		2440	25	100	200	61,9
-11	С14									46,8

Шифр прокл.   
 Измен. и дата   
 Выпущено

<b>У-01-01/80.2-070 С6</b>			
Нач. отд.	Зинабьев	Круж	Сетка арматурная с (С1+С10, С13, С14) сборочный чертеж
Н.контр.	Беляев	Белый	
Гл. констр.	Беляев	Белый	
Рук. гр.	Вокрочко	Возман	
Вед. инж.	Лыжкова	А. Лыж	
Ст. техник	Гаврилова	Гавр	
Вед. инж.	Лыжкова	А. Лыж	
			Стобля Р Лист Проектный институт
			Масса см. табл. Листов 1



Обозначение	Марка	n	Размеры, мм			Масса, кг
			d	e	z	
У-01-01/80.2 080	СН	18	200	5400	5650	4,2
-01	С12	17	300	5100	5450	4,1

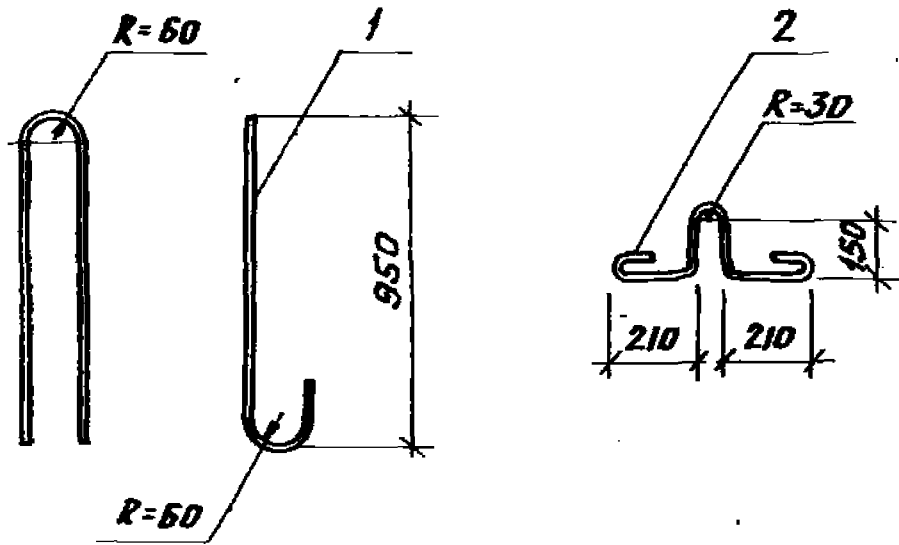
Формат	Занят	Лист	Обозначение	Наименование	Кол.	Примеч.
				<u>У-01-01/80.2 080</u>		СН
				<u>Детали</u>		
				Стержень арматурный		
Б4		1	У-01-01/80.2 081	φ48рI ГОСТ 6727-80 e=5650	4	0,56 кг
Б4		2	-01	φ48рI ГОСТ 6727-80 e=1160	20	0,1 кг
				<u>У-01-01/80.2 080-01</u>		С12
				<u>Детали</u>		
				Стержень арматурный		
Б4		1	У-01-01/80.2 081-02	φ48рI ГОСТ 6727-80 e=5450	4	0,54 кг
Б4		2	-01	φ48рI ГОСТ 6727-80 e=1160	19	0,1 кг

У-01-01/80.2 080

Сетка арматурная  
С (СН, С12)

Нач. отд.	Зинюбов	В.И.
Н. контр.	Беляев	В.И.
Гл. контр.	Беляев	В.И.
Рук. гр.	Вокров	В.И.
Вед. инж.	Лыткин	В.И.
Ст. техн.	Гаврилов	В.И.
Вед. инж.	Лыткин	В.И.

Страница	Максимум	Максимум
Р	см. Табл.	
Лист	Листов 1	
Институт		



Обозначение	Марка	Масса, кг
У-01-01/80.2-090	М1	8.6
-01	М2	0.58

Формат	Зона	Поз.	Обозначение	Наименование	Кол.	Примеч.
				У-01-01/80.2-090		М1
				<u>Детали</u>		
Б4		1	У-01-01/80.2-091	Стержень арматурный φ25АТ ГОСТ 5781-81 Р-2235	1	
				У-01-01/80.2-090-01		М2
				<u>Детали</u>		
Б4		2	У-01-01/80.2-091-01	Стержень арматурный φ10АТ ГОСТ 5781-81 Р-940	1	

Ш.В. № подл. Подпись и дата. Взам. инв. №

### У-01-01/80.2-090

Петля монтажная М  
(М1, М2)

Студия	Масса	Масштаб
Р	см. табл.	
Лист		Листов 1

Нач. отд.	Зондьяев	М.В.
И.контр.	Беляев	В.В.
Гл.контр.	Беляев	В.В.
Рук. гр.	Варочко	В.В.
Ст. инж.	Котрауно	В.В.
Техник	Габришова	Т.В.
Ст. инж.	Костельев	В.В.

ПРОЕКТИНЬ ИНСТИТУТ №1