

СЕРИЯ 1.041.1-5
Многопустотные плиты перекрытий
межвидового назначения
выпуск 2.0

Арматурные изделия для рядовых плит
длиной 4780 ... 8980 мм
предварительно напряженных.

Рабочие чертежи

СЕРИЯ 1.041.1-5

Многopустотные плиты перекрытий межвидового назначения выпуск 2.0

Арматурные изделия для рядовых плит
длиной 4780 ... 8980 мм
предварительно напряженных.

Рабочие чертежи

ЦНИИпромзданий

Зам. директора



В.В. Гранев

Зав. отделом



Э.Н. Кодыш

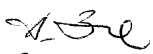
Гл. инженер проекта



Ю.В. Герман

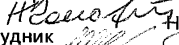
МГСУ

Проректор



А.В. Забегаев

Руководитель бюро



Н.Г. Головин

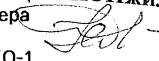
Научный сотрудник



А.М. Набатников

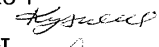
Согласовано ЦНИИЭП жилища

Зам. гл. инженера



Л.Б. Гендельман

Начальник ПК0-1



Д.Г. Кузнецов

Гл. специалист



А.М. Розентул

НИИЖБ

Зам. директора



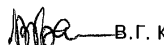
Т.И. Мамедов

Зав. лабораторией



Ф.А. Иссерс

Зав. сектором



В.Г. Крамарь

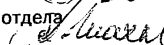
ИОЗ

Гл. инженер института



А.К. Ляхович

Начальник отдела



Э.Л. Шахова

Гл. инженер отдела



Л.Е. Герке

Утверждены Главпроектom Госстроя России,
письмо от 15.12.1993 г. № 9-3-2/284.

Введены в действие ЦНИИпромзданий с 01.03.1994 г.,
приказ от 21.12.1993 г. № 82

Обозначение	Наименование	Стр.
1.041.1-5.2.0-ТТ	Технические требования	3
1.041.1-5.2.0-1	Каркас Кр1...Кр23	7
1.041.1-5.2.0-2	Сетка СР1...СР10	11
1.041.1-5.2.0-3	Сетка СВ1...СВ73	18
1.041.1-5.2.0-4	Сетка СМ1...СМ15	32
1.041.1-5.1.0- 5	Сетка СС1...СС8	35
1.041.1-5.1.0- 6	Петля ПС1...ПС4	39

Инв. N подл. Подпись и дата. Возм. инв. N

				1.041.1-5.2.0		
Зав. отд.	Коды	<i>Скоп</i>	СОДЕРЖАНИЕ	Студия	Лист	Листов
ГИП	Герман	<i>Г</i>		Р		1
Вед. инж.	Баранова	<i>Баранова</i>		ЦНИИпромзданий		
Н. сотр.	Набатников	<i>Набатников</i>				
Н. контр.	Герман	<i>Г</i>				

Ц.00142-02 3

1. Общая часть.

1.1. Серия 1.041.1-5 содержит рабочие чертежи унифицированных железобетонных многопустотных плит перекрытия с высотой сечения 220 мм и круглыми пустотами диаметром 159 мм, предназначенных для различных видов строительства.

1.2. Состав серии и краткое содержание ее выпусков приведены в выпуске 0.0.

1.3. Настоящий выпуск содержит сводные рабочие чертежи арматурных изделий для полной номенклатуры предварительно напряженных плит длиной от 4,8м до 9,0м и предназначен для выбора технологического оборудования, налаживания арматурного производства на заводе или на централизованном предприятии по изготовлению товарной продукции и общего ознакомления с разработанными изделиями.

1.4. Каркасы и сетки, разработанные в настоящей серии, характеризуются унифицированными габаритами и основными технологическими параметрами, позволяющими изготавливать их с минимальной переналадкой сварочных машин. Арматурные изделия подчинены единой маркировке, а чертежи их скомплектованы по видам выполняемых изделиями задач. При проектировании изделий из проволоки и стержней, поставляемых в бухтах, в основу положен принцип получения их разрезкой условно бесконечных лент (для каркасов) и полотен (для сеток).

1.5. Рабочими чертежами настоящего выпуска рекомендуется пользоваться и при изготовлении многопустотных плит по действующим типовым сериям 1.041.1-3, 1.141-1 и 1.241-1. Набор представленных в выпуске каркасов и сеток отвечает полной номенклатуре исходных плит (прямоугольного очертания в плане без вырезов и отверстий) указанных серий.

2. Маркировка и комплектация изделий.

2.1. Маркировка и комплектация изделий осуществлены в соответствии с их типом: местоположением в плите и назначением. Эти характеристики определяют буквенную часть марки. Цифровая часть марки определяет конкретное изделие: его габариты, шаг продольных и поперечных стержней и их класс стали и диаметр. Основными типами изделий являются следующие:

KP1, KP2 и далее

- каркасы опорные, устанавливаемые по расчету или конструктивно между пустотами в приопорных зонах для восприятия поперечной силы и момента и для предохранения плит от раннего разрушения при пожаре;

CP1, CP2 и далее - сетки опорные, устанавливаемые в приопорных зонах предварительно напряженных плит для обеспечения анкеровки напрягаемой арматуры;

CB1, CB2 и далее - сетки верхние, устанавливаемые у верхней поверхности плит, предохраняющие верхнюю зону плит от растрескивания при различных воздействиях (транспортирование, сложная работа перекрытия в здании) и от обрушения сводов пустот при изготовлении плит, а также воспринимающие усилия от заземления плит на опорах;

1.041.1-5.2.0-ТТ

Зав.отд.	Кодыш	<i>В.Кодыш</i>
ГИП	Герман	<i>В.Герман</i>
Вед.инж.	Баранова	<i>В.Баранова</i>
Н.сотр.	Набатников	<i>В.Набатников</i>
Н.контр.	Герман	<i>В.Герман</i>

ТЕХНИЧЕСКИЕ ТРЕБОВАНИЯ

Стадия	Лист	Листов
Р	1	4

ЦНИИпромзданий

Ц00142-02 4

Инв. N подл. Подпись и дата. Взам. инв. N

СМ1, СМ2 и далее - сетки верхние приопорные, устанавливаемые у верхней поверхности плит в приопорных зонах для восприятия усилий от заземления плит на опорах в тех случаях, когда армирования этой зоны сетками СВ и каркасами КР недостаточно.

СС1, СС2 и далее - сетки средние, устанавливаемые у нижней поверхности плит в средней зоне для восприятия усилий изгиба плиты в поперечном (по отношению к расчетному пролету) направлении.

3. Указания по материалам и технологии изготовления изделий.

3.1. Каркасы и сетки выполняются из арматурной проволоки периодического профиля из стали класса Вр-1 по ГОСТ 6727-80 и горячекатаных стержней периодического профиля из стали класса А-Ш по ГОСТ 5781-82. Допускается замена арматуры из стали класса А-Ш на арматуру из стали класса Ат-ШС без изменения количества и диаметра стержней и арматуру из стали класса А-1У (Ат-1У) с перерасчетом площади стержней.

3.2. Марку сталей необходимо принимать в соответствии с указаниями, приведенными в рабочих чертежах конкретного объекта, на который будут поставляться плиты.

3.3. Строповочные петли выполняются из горячекатаных стержней из стали класса А-1 марок СтЗсп2 и СтЗпс2 или класса Ас-П марки 10ГТ. В случае, если возможен монтаж плит при температуре ниже минус 40 С, применение петель из стали марки СтЗпс2 не допускается.

3.4. Каркасы и сетки должны изготавливаться с помощью контактной точечной электросварки в соответствии с требованиями ГОСТ 10922-90.

Все сварные соединения следует выполнять в соответствии с ГОСТ 14098-91.

3.5. Арматурные каркасы и сетки запроектированы исходя из возможностей современного технологического оборудования, т.е. автоматических машин типа МТМКЗх100-4, изготавливающих каркасы и узкие сетки, и автоматических широкосеточных машин типа МТМ-160, позволяющих сваривать сетки с двумя различными шагами поперечных стержней.

Каркасы и сетки запроектированы таким образом, что они получаются резкой условно "бесконечной" ленты (полотна), свариваемых машиной.

Резка ленты для получения каркасов КР должна производиться в точном соответствии с указанными на чертежах размерами концов продольных стержней (20 и 80 мм). При этом, если по условиям организации труда завод не может гарантировать установку этих каркасов стороной с короткими концами продольных стержней (20 мм) к торцам формы, эти каркасы должны делаться симметричными (по положению крайних поперечных стержней), т.е. к ним дополнительно следует приварить еще один поперечный стержень, либо удлинить каркасы на 40 мм и делать дополнительный рез "бесконечной" исходной ленты (см. рис.1 на л.4).

Инв. N подл. Подпись и дата. Взам. инв. N

1.041.1-5.2.0-ТТ

Лист

2

Ц00142-02 5

Для изготовления каркасов КР возможно использовать сварочную широкосеточную машину с увеличенными электродами, позволяющими сваривать пары продольных стержней с расстоянием между ними 40 мм (см. рис. 2 на л. 4).

Сетки СР, СВ и СС также получают из "бесконечного" полотна путем разрезки его по середине основного или дополнительного шага поперечных стержней.

В случае, если завод не обеспечен машиной, позволяющей изготавливать сетки с двумя различными шагами поперечных стержней, сетки можно делать с постоянным шагом, кратным 50 или 100 мм и доваривать дополнительный поперечный стержень и резать "бесконечное" полотно так, чтобы для обеспечения анкеровки продольных стержней концы их были не более 40 мм.

3.6. При постоянной конкретной номенклатуре выпускаемых заводом плит могут быть проведены дальнейшие шаги по унификации изделий. В настоящей работе условно принято, что завод может делать полную номенклатуру типоразмеров плит - длиной от 4780 до 8980 мм, шириной от 940 до 2980 мм.

3.7. Если на заводе налажено производство арматурных изделий для изготавливаемых плит по типовым сериям 1.041!-3, 1.141-1 и 1.241-1, допускается их использование для плит настоящей серии при условии, что площадь продольных и поперечных стержней в изделии (при одинаковом классе стали), будет не меньше, а шаги стержней - не больше, чем в изделиях настоящего выпуска. При этом следует учитывать фактор расхода стали на изделие.

Перечень использованных нормативных документов.

ГОСТ 5781-82	Сталь горячекатанная для армирования железобетонных конструкций. Технические условия.
ГОСТ 6727-80	Проволока из низкоуглеродистой стали. Холоднотянутая для армирования железобетонных конструкций. Технические условия.
ГОСТ 10446-80	Проволока. Метод испытания на растяжение.
ГОСТ 10922-90	Арматурные и закладные изделия сварные, соединения сварные арматурных и закладных изделий железобетонных конструкций. Общие технические требования.
ГОСТ 12004-81	Сталь арматурная. Методы испытаний на растяжение.
ГОСТ 14098-91	Соединения сварные арматурных и закладных изделий железобетонных конструкций. Типы, конструкция и размеры.

Инв. N подл. Подпись и дата. Взам. инв. N

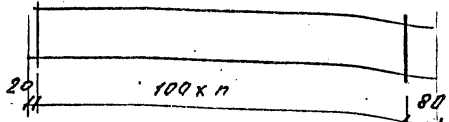
1.041.1-5.2.0-ТТ

Лист

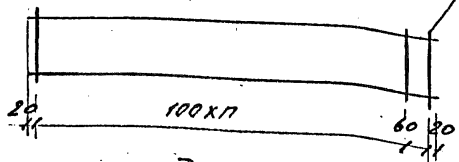
3

Ц.00142-02 6

Рис. 1.
Основной вариант



I вариант



II вариант

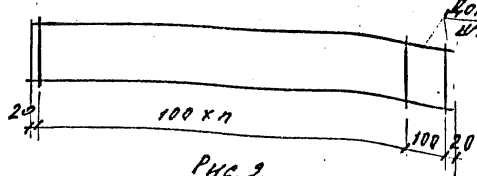
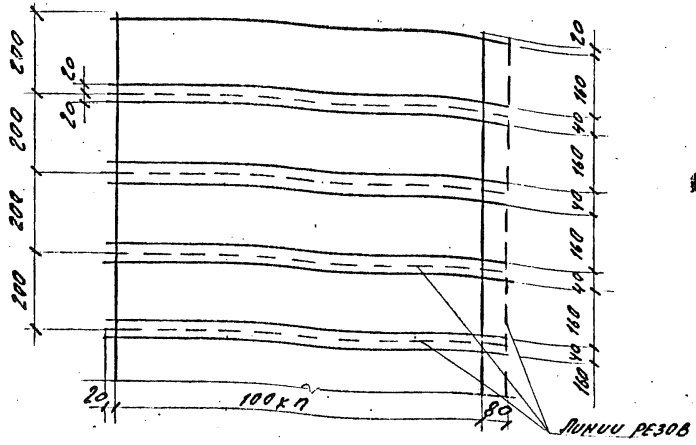


Рис. 2

Вариант изготовления КР на широкосеточной машине

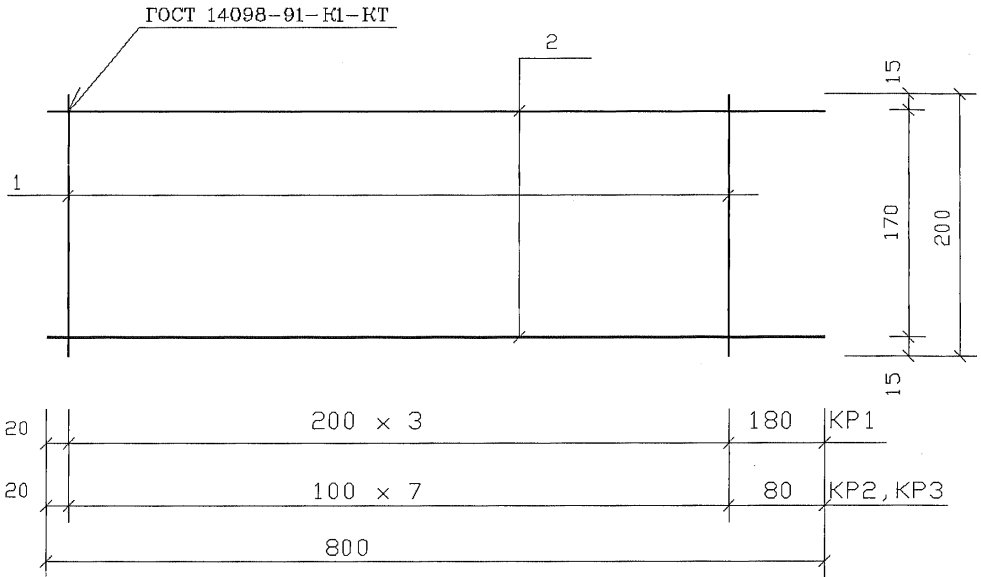


1.041.1-520.-ТТ

ЛКСТ
4

Ц.00142.02 7

ШМБ. № 2000. 1/0 БЛРСБ. Х. БЛТЛ. 03304. ВМС. № 2



Марка изделия	Поз. дет.	Наименование	Кол. дет.	Масса 1 дет, кг	Масса изделия, кг
КР1	1	∅3 ВрI , l= 200	4	0.01	0.12
	2	∅3 ВрI , l= 800	2	0.04	
КР2	1	∅3 ВрI , l= 200	8	0.01	0.16
	2	∅3 ВрI , l= 800	2	0.04	
КР3	1	∅3 ВрI , l= 200	8	0.01	0.22
	2	∅4 ВрI , l= 800	2	0.07	

Арматура класса Вр-I по ГОСТ 6727-80

1.041.1-5.2.0-1

Зав.отд.	Коды	<i>804</i>
ГИП	Герман	<i>804</i>
ИНЖЕНЕР	Ельцова	<i>804</i>
Н.СОТР.	Наботников	<i>804</i>
Н.КОНТР.	Герман	<i>804</i>

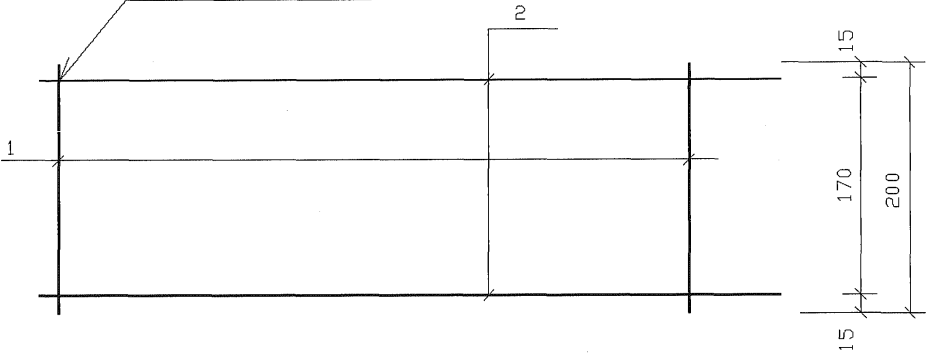
Каркас КР1...КР23

Стадия	Лист	Листов
Р	1	4

ЦНИИПРОМЗДАНИИ

Ц.00142-02 8

ГОСТ 14098-91-К1-КТ



20	100 × 10	80	КР4...КР8
	1100		
20	100 × 12	80	КР9...КР12
	1300		
20	100 × 14	80	КР13...КР16
	1500		
20	100 × 16	80	КР17, КР18
	1700		
20	100 × 18	80	КР19...КР21
	1900		
20	100 × 22	80	КР22, КР23
	2300		

1.041.1-5.2.0-1

Лист

2

Ц.00142-02 9

Марка изделия	Поз. дет.	Наименование	Кол. дет.	Масса 1 дет., кг	Масса изделия, кг
КР4	1	$\emptyset 3$ Вр I , $l=200$	11	0.01	0.23
	2	$\emptyset 3$ Вр I , $l=1100$	2	0.06	
КР5	1	$\emptyset 3$ Вр I , $l=200$	11	0.01	0.31
	2	$\emptyset 4$ Вр I , $l=1100$	2	0.10	
КР6	1	$\emptyset 4$ Вр I , $l=200$	11	0.02	0.42
	2	$\emptyset 4$ Вр I , $l=1100$	2	0.10	
КР7	1	$\emptyset 4$ Вр I , $l=200$	11	0.02	0.54
	2	$\emptyset 5$ Вр I , $l=1100$	2	0.16	
КР8	1	$\emptyset 5$ Вр I , $l=200$	11	0.03	0.65
	2	$\emptyset 5$ Вр I , $l=1100$	2	0.16	
КР9	1	$\emptyset 3$ Вр I , $l=200$	13	0.01	0.27
	2	$\emptyset 3$ Вр I , $l=1300$	2	0.07	
КР10	1	$\emptyset 3$ Вр I , $l=200$	13	0.01	0.37
	2	$\emptyset 4$ Вр I , $l=1300$	2	0.12	
КР11	1	$\emptyset 4$ Вр I , $l=200$	13	0.02	0.50
	2	$\emptyset 4$ Вр I , $l=1300$	2	0.12	
КР12	1	$\emptyset 4$ Вр I , $l=200$	13	0.02	0.64
	2	$\emptyset 5$ Вр I , $l=1300$	2	0.19	
КР13	1	$\emptyset 3$ Вр I , $l=200$	15	0.01	0.31
	2	$\emptyset 3$ Вр I , $l=1500$	2	0.08	

Арматура класса Вр-I по ГОСТ 6727-80

1.041.1-5.2.0-1

Лист

3

Ц.00142-02 10

ИНВ. И ПОДПИСАНИЕ И ДОЛЖНОСТИ

Марка изделия	Поз. дет.	Наименование	Кол. дет.	Масса 1 дет., кг	Масса изделия, кг
КР14	1	$\emptyset 4$ Вр I , $l=200$	15	0.02	0.58
	2	$\emptyset 4$ Вр I , $l=1500$	2	0.14	
КР15	1	$\emptyset 4$ Вр I , $l=200$	15	0.02	0.74
	2	$\emptyset 5$ Вр I , $l=1500$	2	0.22	
КР16	1	$\emptyset 5$ Вр I , $l=200$	15	0.03	0.89
	2	$\emptyset 5$ Вр I , $l=1500$	2	0.22	
КР17	1	$\emptyset 3$ Вр I , $l=200$	17	0.01	0.35
	2	$\emptyset 3$ Вр I , $l=1700$	2	0.09	
КР18	1	$\emptyset 4$ Вр I , $l=200$	17	0.02	0.66
	2	$\emptyset 4$ Вр I , $l=1700$	2	0.16	
КР19	1	$\emptyset 3$ Вр I , $l=200$	19	0.01	0.39
	2	$\emptyset 3$ Вр I , $l=1900$	2	0.10	
КР20	1	$\emptyset 4$ Вр I , $l=200$	19	0.02	0.72
	2	$\emptyset 4$ Вр I , $l=1900$	2	0.17	
КР21	1	$\emptyset 4$ Вр I , $l=200$	19	0.02	0.92
	2	$\emptyset 5$ Вр I , $l=1900$	2	0.27	
КР22	1	$\emptyset 3$ Вр I , $l=200$	23	0.01	0.47
	2	$\emptyset 3$ Вр I , $l=2300$	2	0.12	
КР23	1	$\emptyset 4$ Вр I , $l=200$	23	0.02	0.88
	2	$\emptyset 4$ Вр I , $l=2300$	2	0.21	

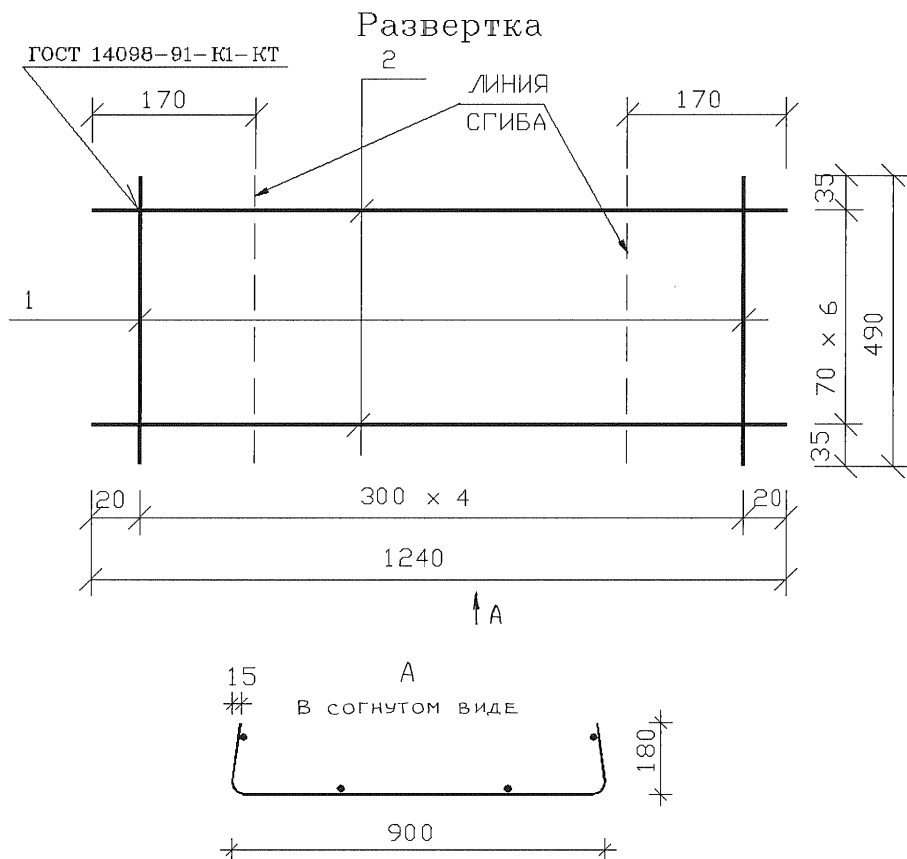
Арматура класса Вр-I по ГОСТ 6727-80

1.041.1-5.2.0-1

Лист

4

Ц00142-02 11



Марка изделия	Поз. дет.	Наименование	Кол. дет.	Масса 1 дет., кг	Масса изделия, кг
СР1	1	∅3 ВР1 , l= 490	5	0.03	0.92
	2	∅4 ВР1 , l= 1240	7	0.11	

1.041.1-5.2.0- 2

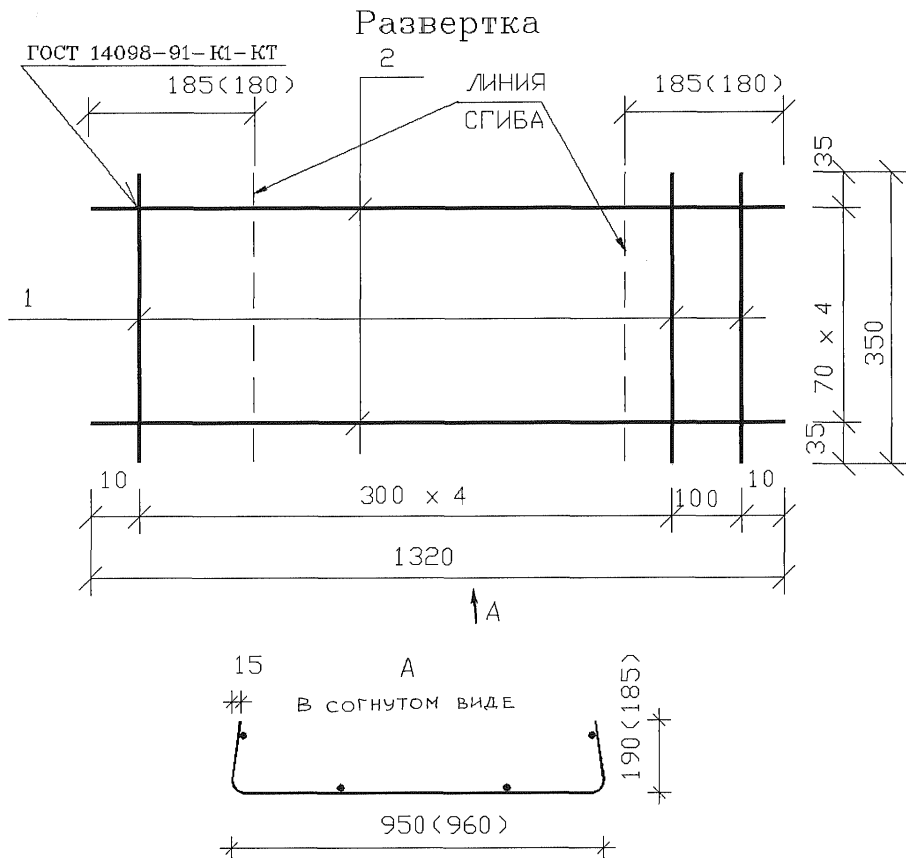
Зав.отд.	Кодыш	<i>Мед</i>
ГИП	Герман	<i>Г</i>
ИНЖЕНЕР	Ельцова	<i>Е</i>
Н.СОТР.	Набатников	<i>Н</i>
Н.КОНТР.	Герман	<i>Г</i>

Сетка СР1...СР10

Студия	Лист	Листов
Р	1	7

ЦНИИПРОМЗДАНИИ

Ц.00442-02 12



Марка изделия	Поз. дет.	Наименование	Кол. дет.	Масса 1 дет, кг	Масса изделия, кг
СР2	1	∅3 ВрI , l= 350	6	0.02	0.72
	2	∅4 ВрI , l= 1320	5	0.12	

Арматура класса Вр-I по ГОСТ 6727-80

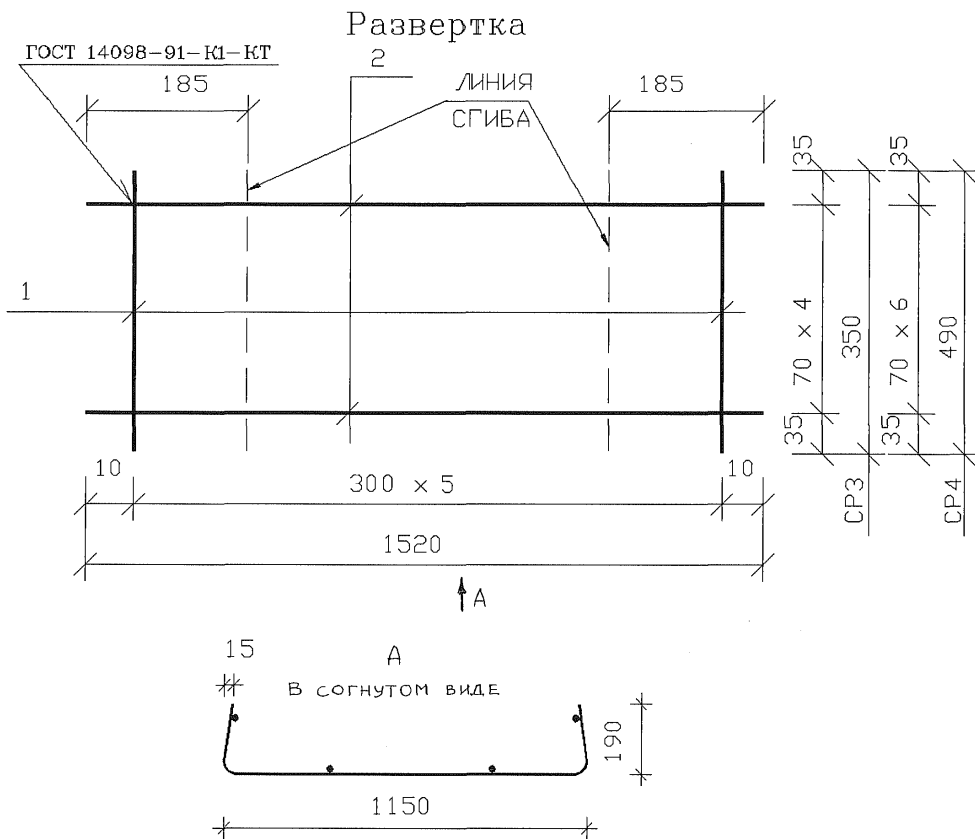
Размеры в скобках относятся к сеткам, устанавливаемым в плиты с напрягаемыми стержнями ∅18 мм и более.

1.041.1-5.2.0- 2

Лист

2

Ц00142-02 13



Марка изделия	Поз. дет.	Наименование	Кол. дет.	Масса 1 дет., кг	Масса изделия, кг
CP3	1	∅3 Вр I , l= 350	6	0.02	0.82
	2	∅4 Вр I , l= 1520	5	0.14	
CP4	1	∅3 Вр I , l= 490	6	0.03	1.16
	2	∅4 Вр I , l= 1520	7	0.14	

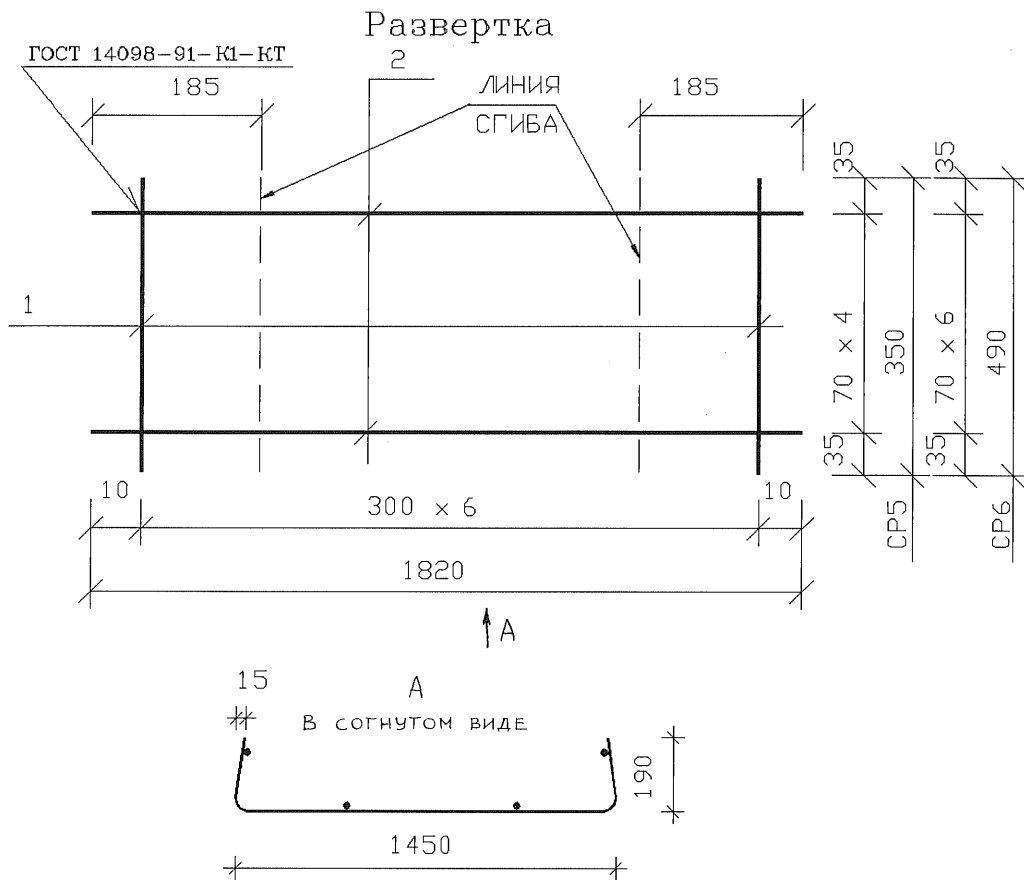
Арматура класса Вр-I по ГОСТ 6727-80

1.041.1-5.2.0- 2

Лист

3

Ц.00142-02 14



Марка изделия	Поз. дет.	Наименование	Кол. дет.	Масса 1 дет., кг	Масса изделия, кг
CP5	1	∅3 Вр I , l= 350	7	0.02	0.99
	2	∅4 Вр I , l= 1820	5	0.17	
CP6	1	∅3 Вр I , l= 490	7	0.03	1.40
	2	∅4 Вр I , l= 1820	7	0.17	

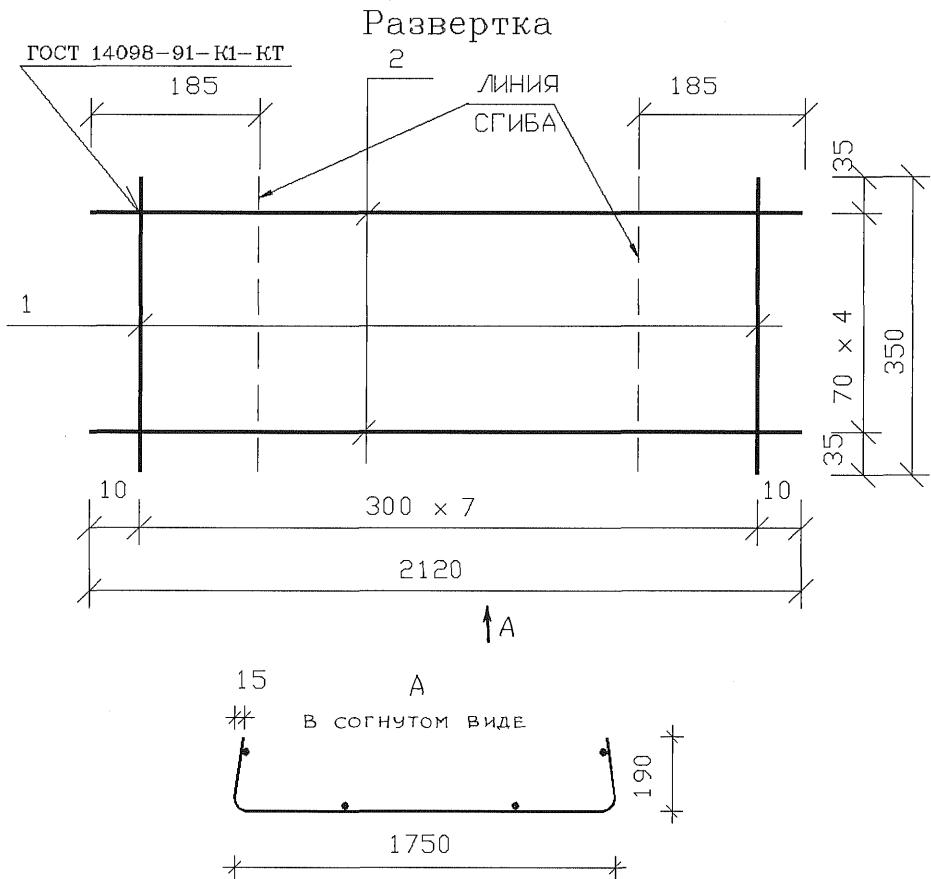
Арматура класса Вр-I по ГОСТ 6727-80

1.041.1-5.2.0- 2

Лист

4

Ц.00142-02 15



Марка изделия	Поз. дет.	Наименование	Кол. дет.	Масса 1 дет., кг	Масса изделия, кг
СР7	1	∅3 Вр I , l= 350	8	0.02	1.16
	2	∅4 Вр I , l= 2120	5	0.20	

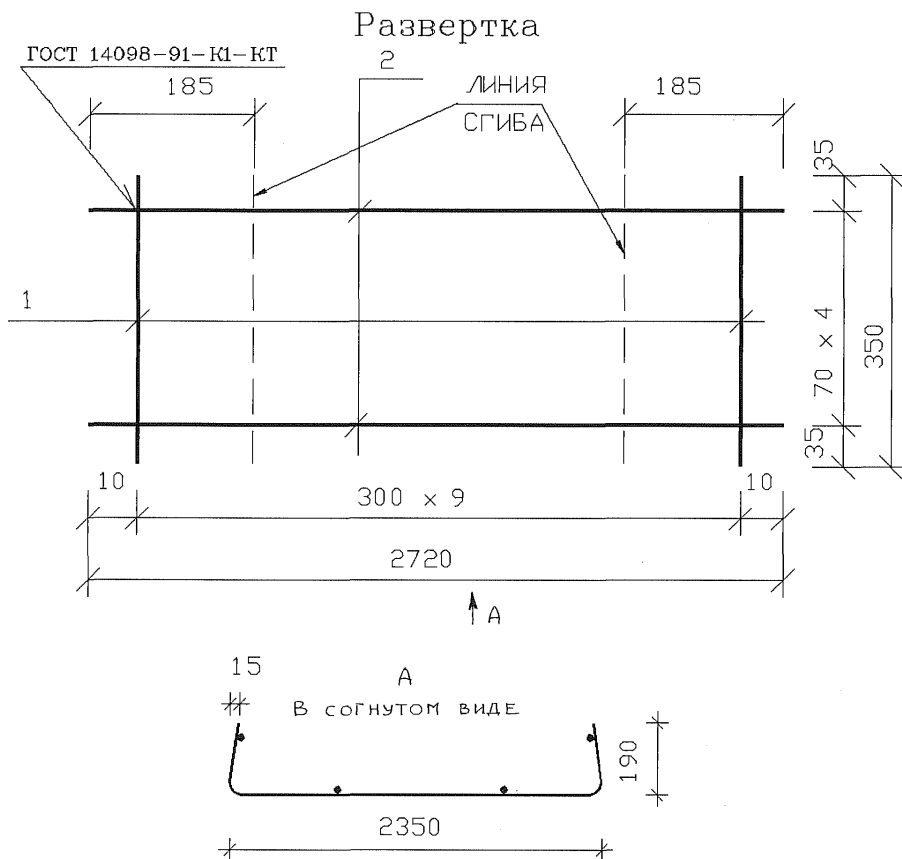
Арматура класса Вр-I по ГОСТ 6727-80

1.041.1-5.2.0- 2

Лист

5

Ц00142-02 16



Марка изделия	Поз. дет.	Наименование	Кол. дет.	Масса 1 дет., кг	Масса изделия, кг
СР8	1	∅3 ВрI , l=350	10	0.02	1.45
	2	∅4 ВрI , l=2720	5	0.25	

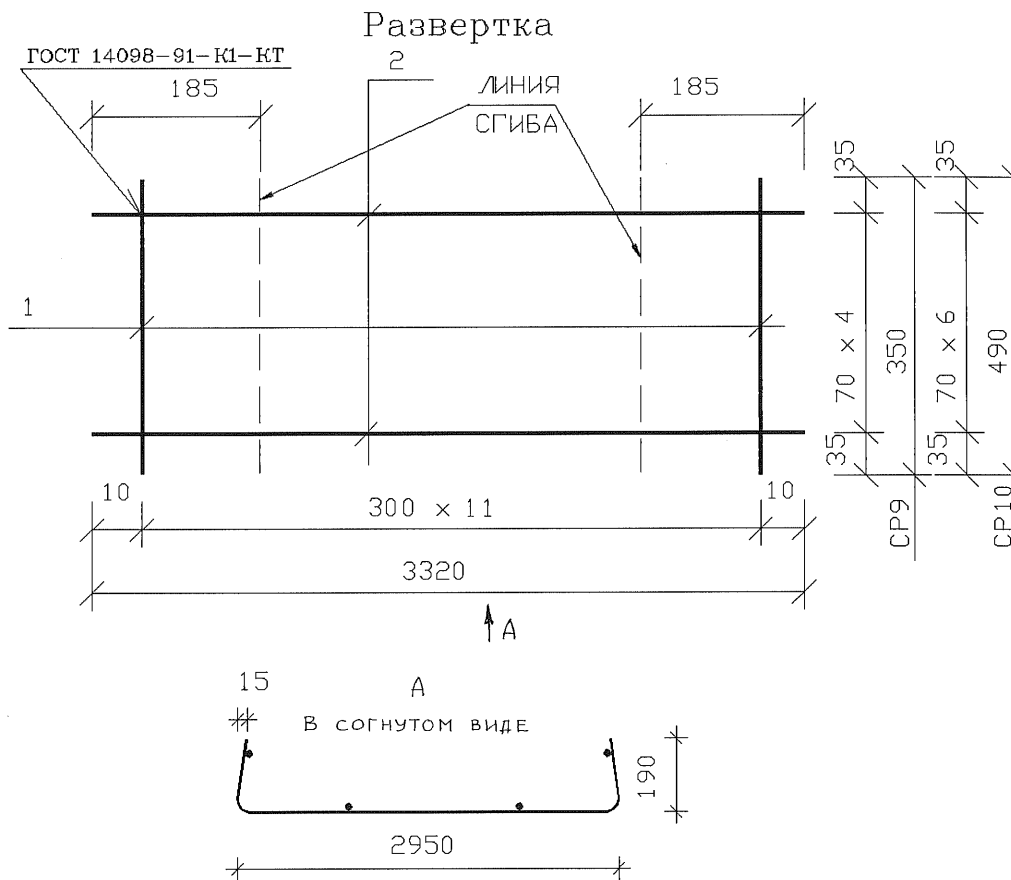
Арматура класса Вр-I по ГОСТ 6727-80

1.041.1-5.2.0- 2

Лист

6

Ц00142-02 17



Марка изделия	Поз. дет.	Наименование	Кол. дет.	Масса 1 дет., кг	Масса изделия, кг
CP9	1	∅3 ВрI , l= 350	12	0.02	1.79
	2	∅4 ВрI , l= 3320	5	0.31	
CP10	1	∅3 ВрI , l= 490	12	0.03	2.53
	2	∅4 ВрI , l= 3320	7	0.31	

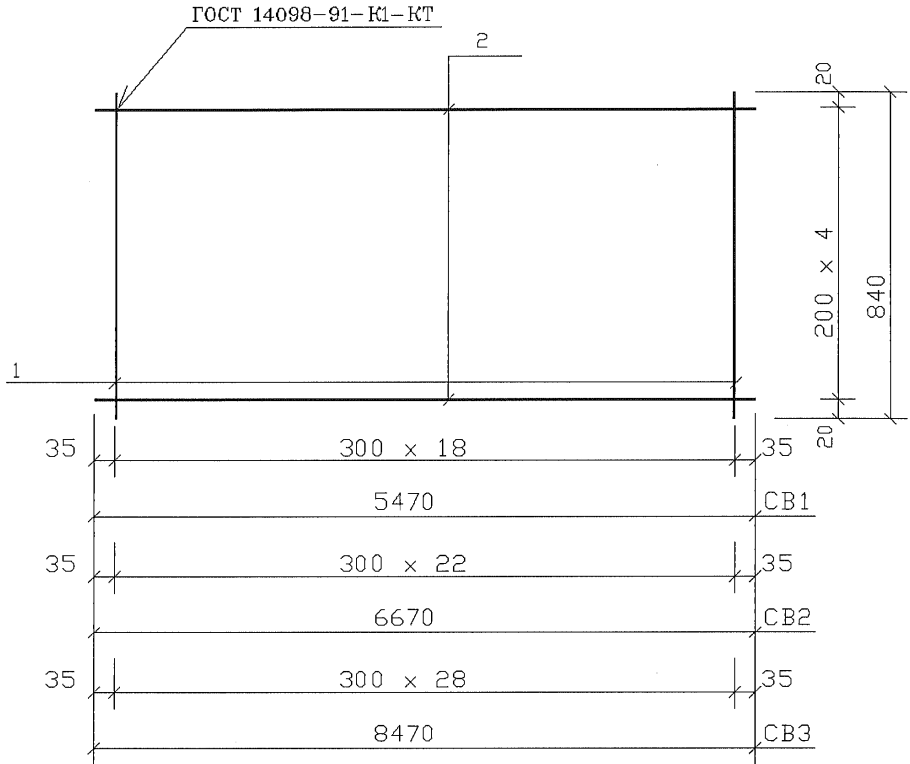
Арматура класса Вр-I по ГОСТ 6727-80

1.041.1-5.2.0- 2

Лист

7

Ц00142-02 18



Марка изделия	Поз. дет.	Наименование	Кол. дет.	Масса 1 дет., кг	Масса изделия, кг
СВ1	1	∅3 ВР I , l=840	19	0.04	2.16
	2	∅3 ВР I , l=5470	5	0.28	
СВ2	1	∅3 ВР I , l=840	23	0.04	2.67
	2	∅3 ВР I , l=6670	5	0.35	
СВ3	1	∅3 ВР I , l=840	29	0.04	3.36
	2	∅3 ВР I , l=8470	5	0.44	

1.041.1-5.2.0-3

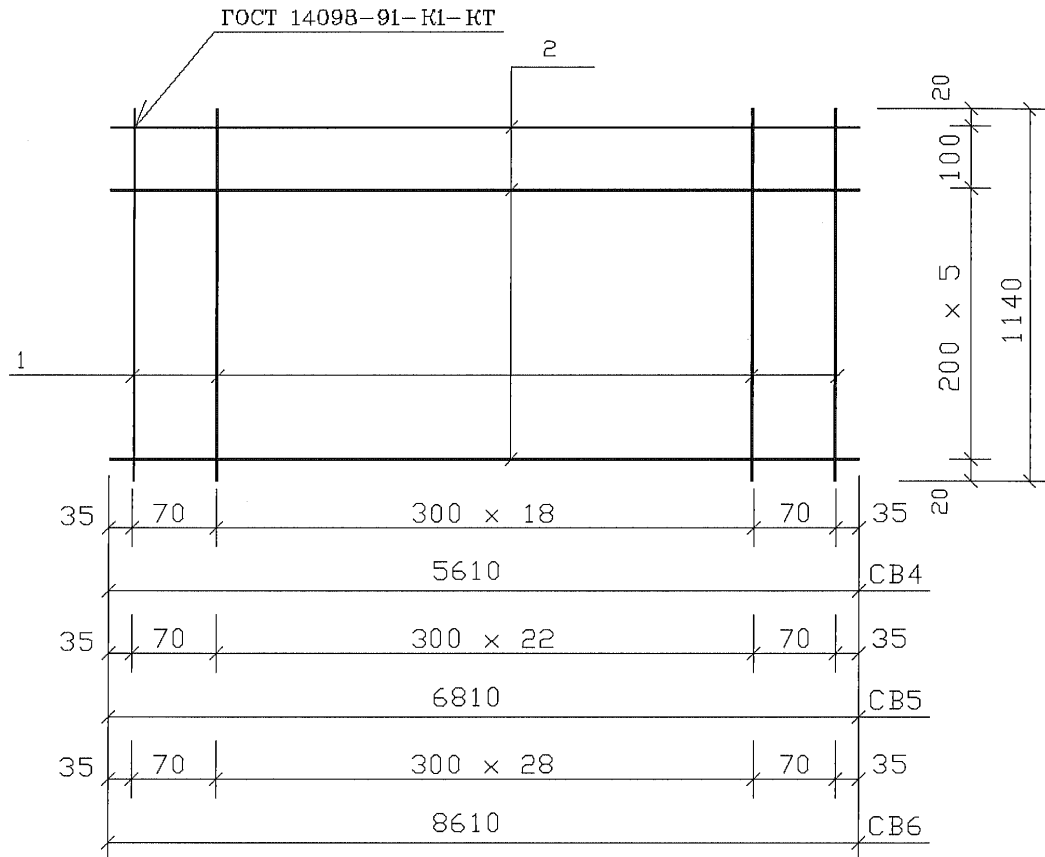
Зав. отд.	Коды	<i>СР</i>
ГИП	Герман	<i>Г</i>
Инженер	Хельцова	<i>Х</i>
Н. сотр.	Набатников	<i>Н</i>
Н. контр.	Герман	<i>Г</i>

Сетка СВ1...СВ73

Стодия	Лист	Листов
Р	1	14

ЦНИИПРОМЗДАНИИ

Ц00142-02 19



Марка изделия	Поз. дет.	Наименование	Кол. дет.	Масса 1 дет., кг	Масса изделия, кг
CB4	1	∅3 Вр I , l= 1140	21	0.06	3.29
	2	∅3 Вр I , l= 5610	7	0.29	
CB5	1	∅3 Вр I , l= 1140	25	0.06	3.95
	2	∅3 Вр I , l= 6810	7	0.35	
CB6	1	∅3 Вр I , l= 1140	31	0.06	5.01
	2	∅3 Вр I , l= 8610	7	0.45	

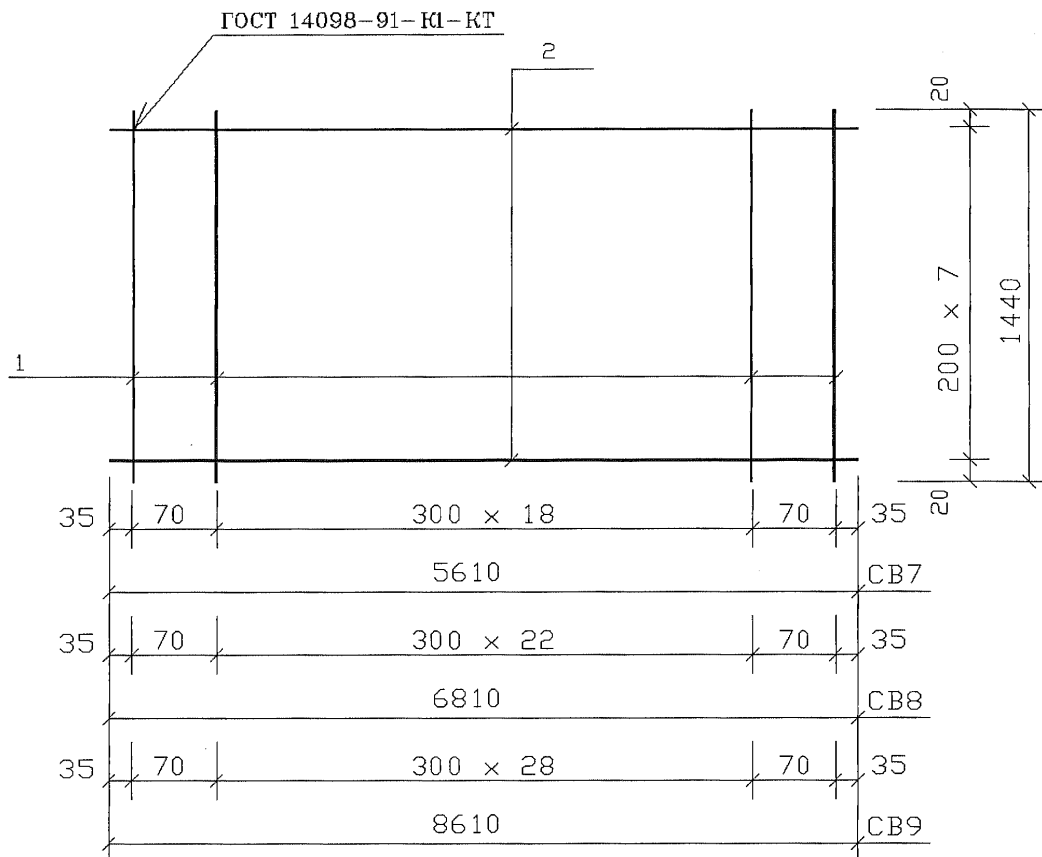
Арматура класса Вр-I по ГОСТ 6727-80

1.141.1-5.2.0-3

Лист
2

Ц00142-02 20

ИНВ. N ПОДПИСЬ И ДОСТАВКА. ИНВ. N



Марка изделия	Поз. дет.	Наименование	Кол. дет.	Масса 1 дет., кг	Масса изделия, кг
CB7	1	$\phi 3$ Вр I , $l=1440$	21	0.07	3.79
	2	$\phi 3$ Вр I , $l=5610$	8	0.29	
CB8	1	$\phi 3$ Вр I , $l=1440$	25	0.07	4.55
	2	$\phi 3$ Вр I , $l=6810$	8	0.35	
CB9	1	$\phi 3$ Вр I , $l=1440$	31	0.07	5.77
	2	$\phi 3$ Вр I , $l=8610$	8	0.45	

Арматура класса Вр-I по ГОСТ 6727-80

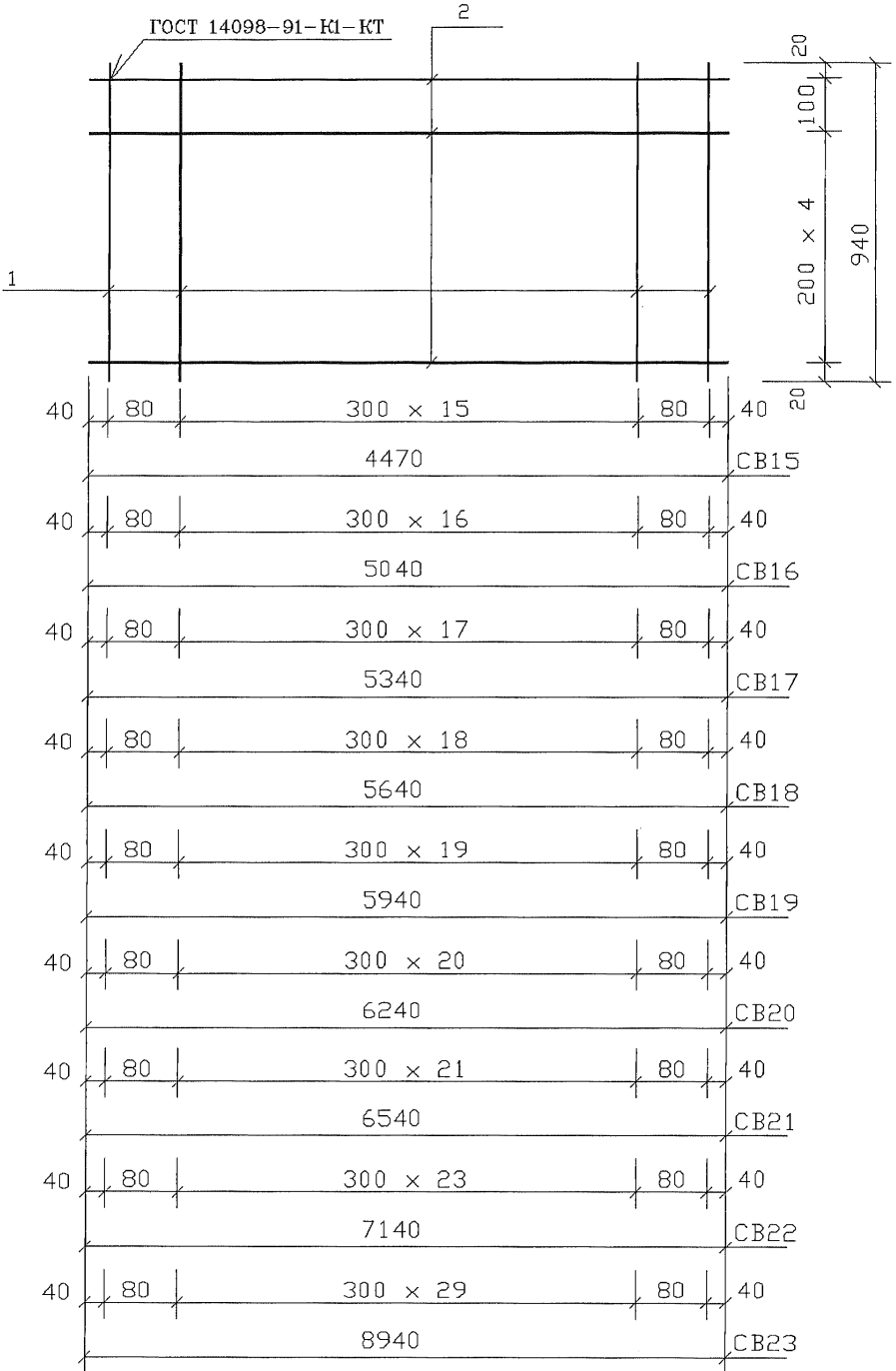
1.041.1-5.2.0-3

Лист

3

Ц00142-02 21

ГОСТ 14098-91-К1-КТ



Инв. N подл. Подпись и дата. Взам. инв. N

1.141.1-5.2.0-3

Лист
4

Ц.00142-02 22

Марка изделия	Поз. дет.	Наименование	Кол. дет.	Масса 1 дет, кг	Масса изделия, кг
CB15	1	$\emptyset 3$ Вр I , $l=940$	18	0.05	2.40
	2	$\emptyset 3$ Вр I , $l=4740$	6	0.25	
CB16	1	$\emptyset 3$ Вр I , $l=940$	19	0.05	2.51
	2	$\emptyset 3$ Вр I , $l=5040$	6	0.26	
CB17	1	$\emptyset 3$ Вр I , $l=940$	20	0.05	2.68
	2	$\emptyset 3$ Вр I , $l=5340$	6	0.28	
CB18	1	$\emptyset 3$ Вр I , $l=940$	21	0.05	2.79
	2	$\emptyset 3$ Вр I , $l=5640$	6	0.29	
CB19	1	$\emptyset 3$ Вр I , $l=940$	22	0.05	2.96
	2	$\emptyset 3$ Вр I , $l=5940$	6	0.31	
CB20	1	$\emptyset 3$ Вр I , $l=940$	23	0.05	3.07
	2	$\emptyset 3$ Вр I , $l=6240$	6	0.32	
CB21	1	$\emptyset 3$ Вр I , $l=940$	24	0.05	4.80
	2	$\emptyset 4$ Вр I , $l=6540$	6	0.60	
CB22	1	$\emptyset 3$ Вр I , $l=940$	26	0.05	5.26
	2	$\emptyset 4$ Вр I , $l=7140$	6	0.66	
CB23	1	$\emptyset 3$ Вр I , $l=940$	32	0.05	6.52
	2	$\emptyset 4$ Вр I , $l=8940$	6	0.82	

Арматура класса Вр-I по ГОСТ 6727-80

1.141.1-5.2.0-3

Лист

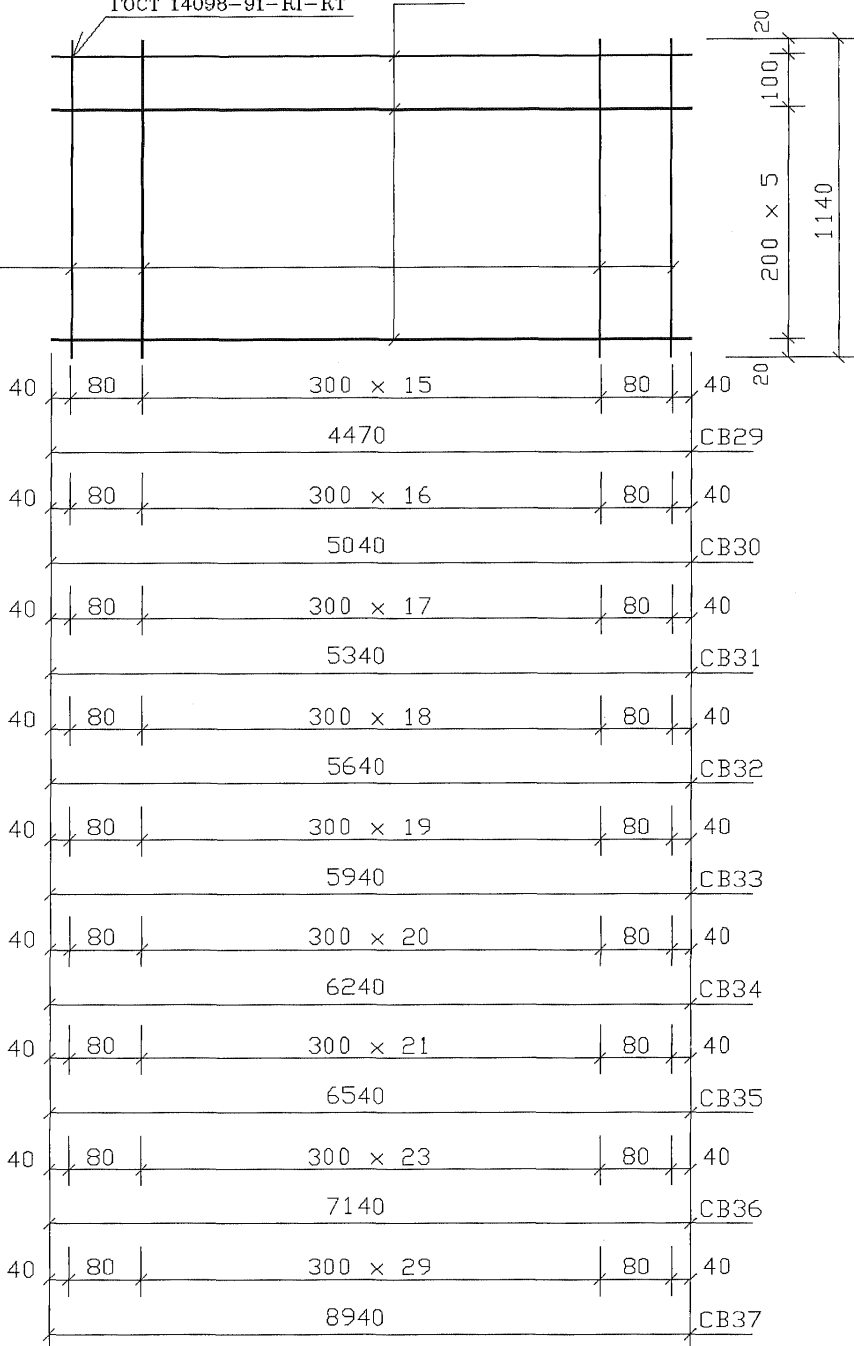
5

Ц.00142-02 23

ГОСТ 14098-91-К1-КТ

2

1



Инв. N подл. Подпись и дата. Возм. инв. N

1.141.1-5.2.0-3

Лист
6

Ц.00142-02 24

Марка изделия	Поз. дет.	Наименование	Кол. дет.	Масса 1 дет., кг	Масса изделия, кг
СВ29	1	∅3 ВрI , l= 1140	18	0.06	2.83
	2	∅3 ВрI , l= 4740	7	0.25	
СВ30	1	∅3 ВрI , l= 1140	19	0.06	2.96
	2	∅3 ВрI , l= 5040	7	0.26	
СВ31	1	∅3 ВрI , l= 1140	20	0.06	3.16
	2	∅3 ВрI , l= 5340	7	0.28	
СВ32	1	∅3 ВрI , l= 1140	21	0.06	3.29
	2	∅3 ВрI , l= 5640	7	0.29	
СВ33	1	∅3 ВрI , l= 1140	22	0.06	3.49
	2	∅3 ВрI , l= 5940	7	0.31	
СВ34	1	∅3 ВрI , l= 1140	23	0.06	3.62
	2	∅3 ВрI , l= 6240	7	0.32	
СВ35	1	∅3 ВрI , l= 1140	24	0.06	5.64
	2	∅4 ВрI , l= 6540	7	0.60	
СВ36	1	∅3 ВрI , l= 1140	26	0.06	6.18
	2	∅4 ВрI , l= 7140	7	0.66	
СВ37	1	∅3 ВрI , l= 1140	32	0.06	7.66
	2	∅4 ВрI , l= 8940	7	0.82	

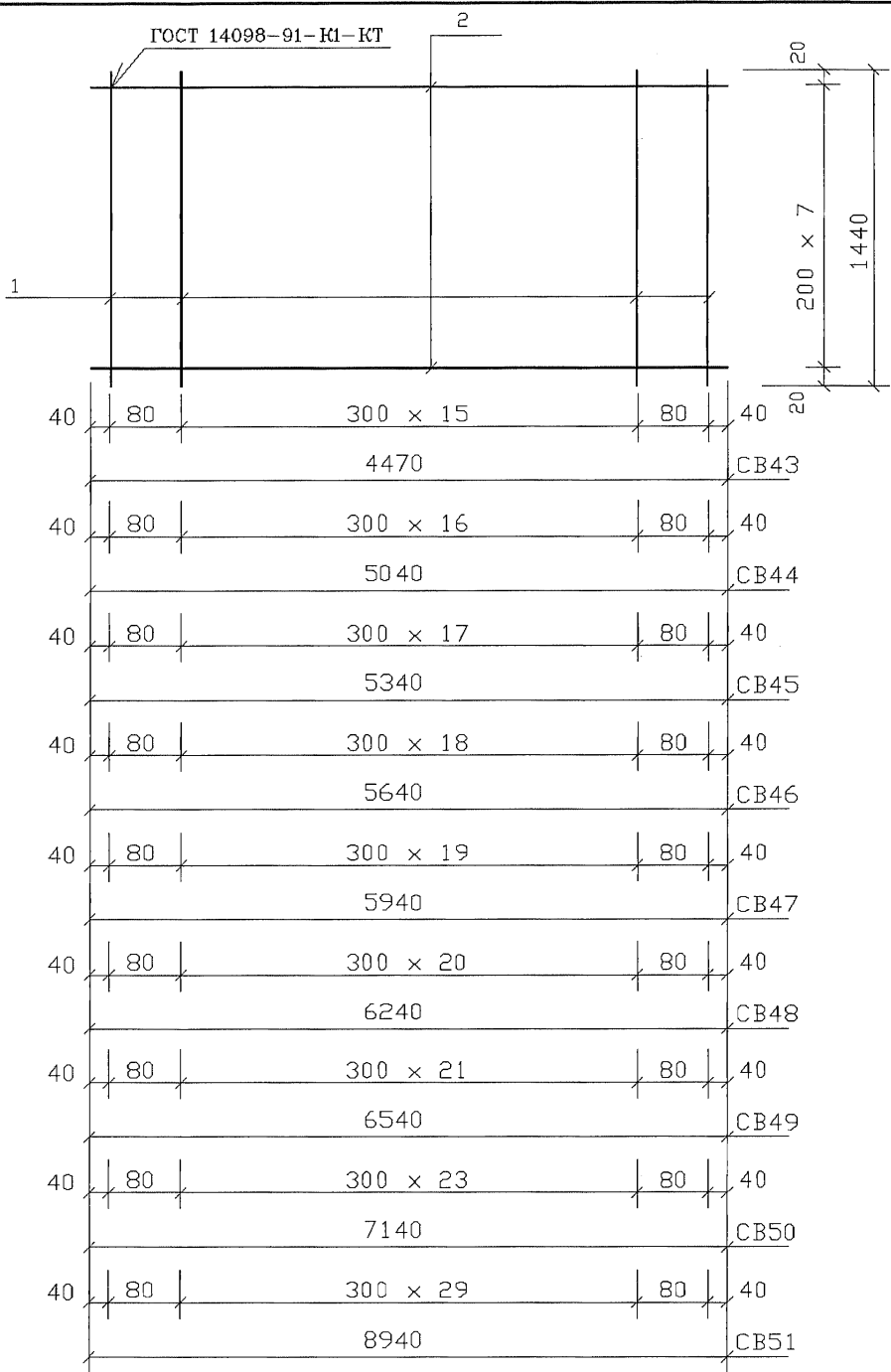
Арматура класса Вр-I по ГОСТ 6727-80

1.141.1-5.2.0-3

Лист
7

Ц00142-02 25

ГОСТ 14098-91-К1-КТ



Инв. N подл. Подпись и дата Взам. инв. N

1.141.1-5.2.0-3

Лист 8

Ц.00142-02 26

Марка изделия	Поз. дет.	Наименование	Кол. дет.	Масса 1 дет., кг	Масса изделия, кг
CB43	1	$\emptyset 3$ Вр I , $l=1440$	18	0.07	3.26
	2	$\emptyset 3$ Вр I , $l=4740$	8	0.25	
CB44	1	$\emptyset 3$ Вр I , $l=1440$	19	0.07	3.41
	2	$\emptyset 3$ Вр I , $l=5040$	8	0.26	
CB45	1	$\emptyset 3$ Вр I , $l=1440$	20	0.07	3.64
	2	$\emptyset 3$ Вр I , $l=5340$	8	0.28	
CB46	1	$\emptyset 3$ Вр I , $l=1440$	21	0.07	3.79
	2	$\emptyset 3$ Вр I , $l=5640$	8	0.29	
CB47	1	$\emptyset 3$ Вр I , $l=1440$	22	0.07	4.02
	2	$\emptyset 3$ Вр I , $l=5940$	8	0.31	
CB48	1	$\emptyset 3$ Вр I , $l=1440$	23	0.07	4.17
	2	$\emptyset 3$ Вр I , $l=6240$	8	0.32	
CB49	1	$\emptyset 3$ Вр I , $l=1440$	24	0.07	6.48
	2	$\emptyset 4$ Вр I , $l=6540$	8	0.60	
CB50	1	$\emptyset 3$ Вр I , $l=1440$	26	0.07	7.10
	2	$\emptyset 4$ Вр I , $l=7140$	8	0.66	
CB51	1	$\emptyset 3$ Вр I , $l=1440$	32	0.07	8.80
	2	$\emptyset 4$ Вр I , $l=8940$	8	0.82	

Арматура класса Вр-I по ГОСТ 6727-80

Инв. N подл. Подпись и дата Взам. инв. N

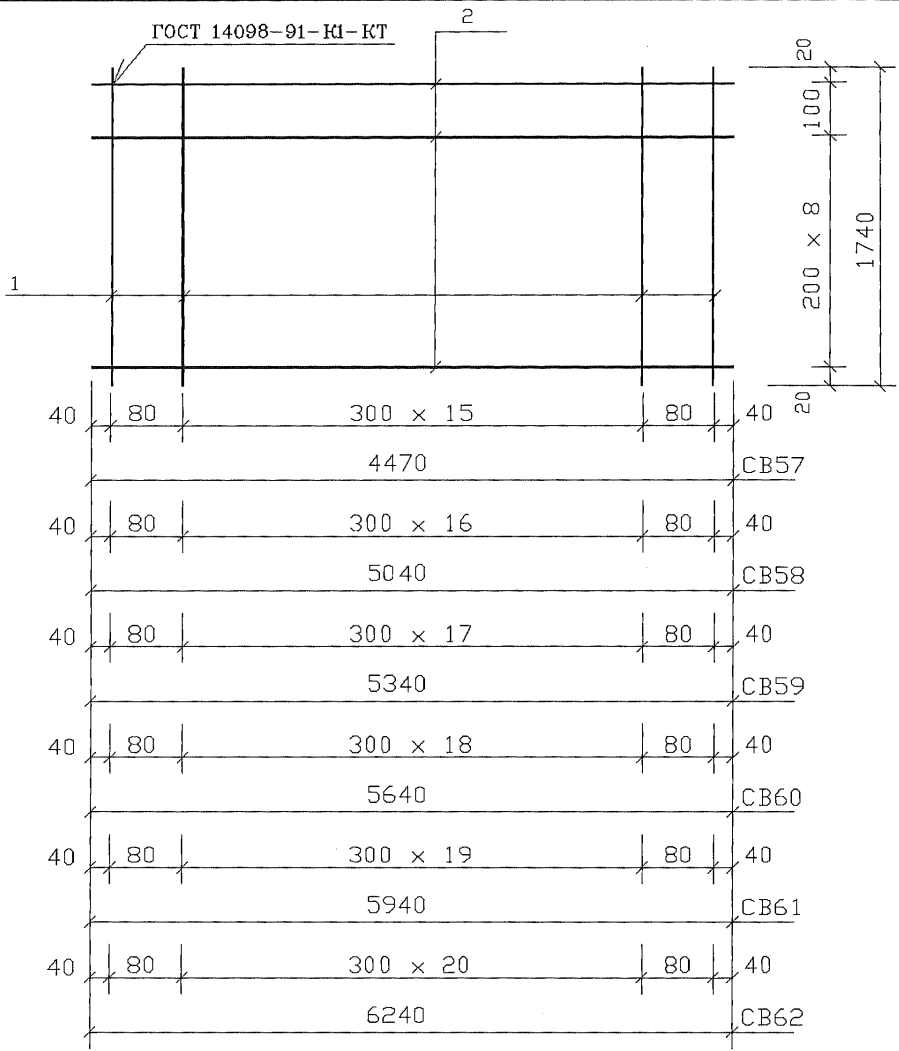
1.141.1-5.2.0-3

Лист

9

Ц.00142-02 27

ГОСТ 14098-91-К1-КТ



Инв. N подл. Подпись и дата Взам. инв. N

1.141.1-5.2.0-3

Лист 10

Ц00142-02 28

Марка изделия	Поз. дет.	Наименование	Кол. дет.	Масса 1 дет., кг	Масса изделия, кг
CB57	1	$\emptyset 3$ ВрI , $l=1740$	18	0.09	4.12
	2	$\emptyset 3$ ВрI , $l=4740$	10	0.25	
CB58	1	$\emptyset 3$ ВрI , $l=1740$	19	0.09	4.31
	2	$\emptyset 3$ ВрI , $l=5040$	10	0.26	
CB59	1	$\emptyset 3$ ВрI , $l=1740$	20	0.09	4.60
	2	$\emptyset 3$ ВрI , $l=5340$	10	0.28	
CB60	1	$\emptyset 3$ ВрI , $l=1740$	21	0.09	4.79
	2	$\emptyset 3$ ВрI , $l=5640$	10	0.29	
CB61	1	$\emptyset 3$ ВрI , $l=1740$	22	0.09	5.08
	2	$\emptyset 3$ ВрI , $l=5940$	10	0.31	
CB62	1	$\emptyset 3$ ВрI , $l=1740$	23	0.09	5.27
	2	$\emptyset 3$ ВрI , $l=6240$	10	0.32	

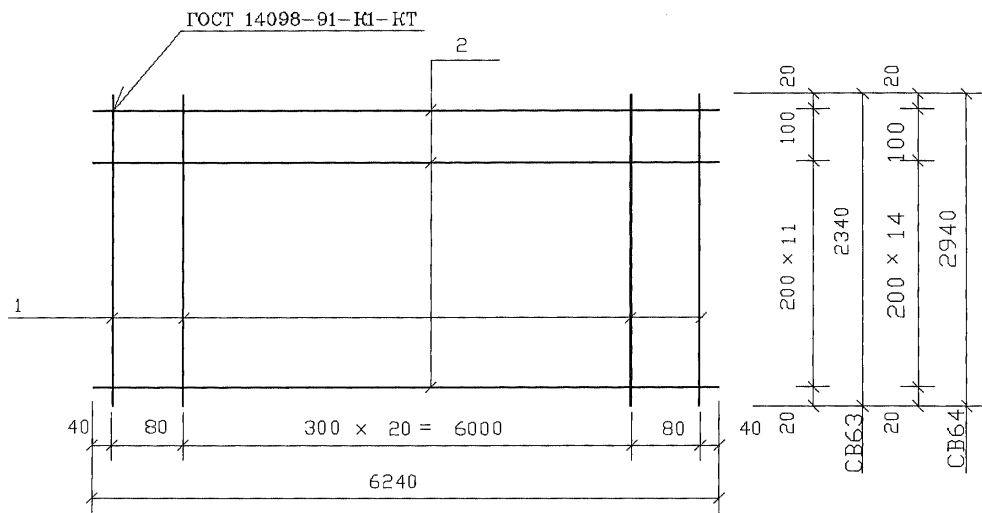
Арматура класса Вр-I по ГОСТ 6727-80

1.141.1-5.2.0-3

Лист

11

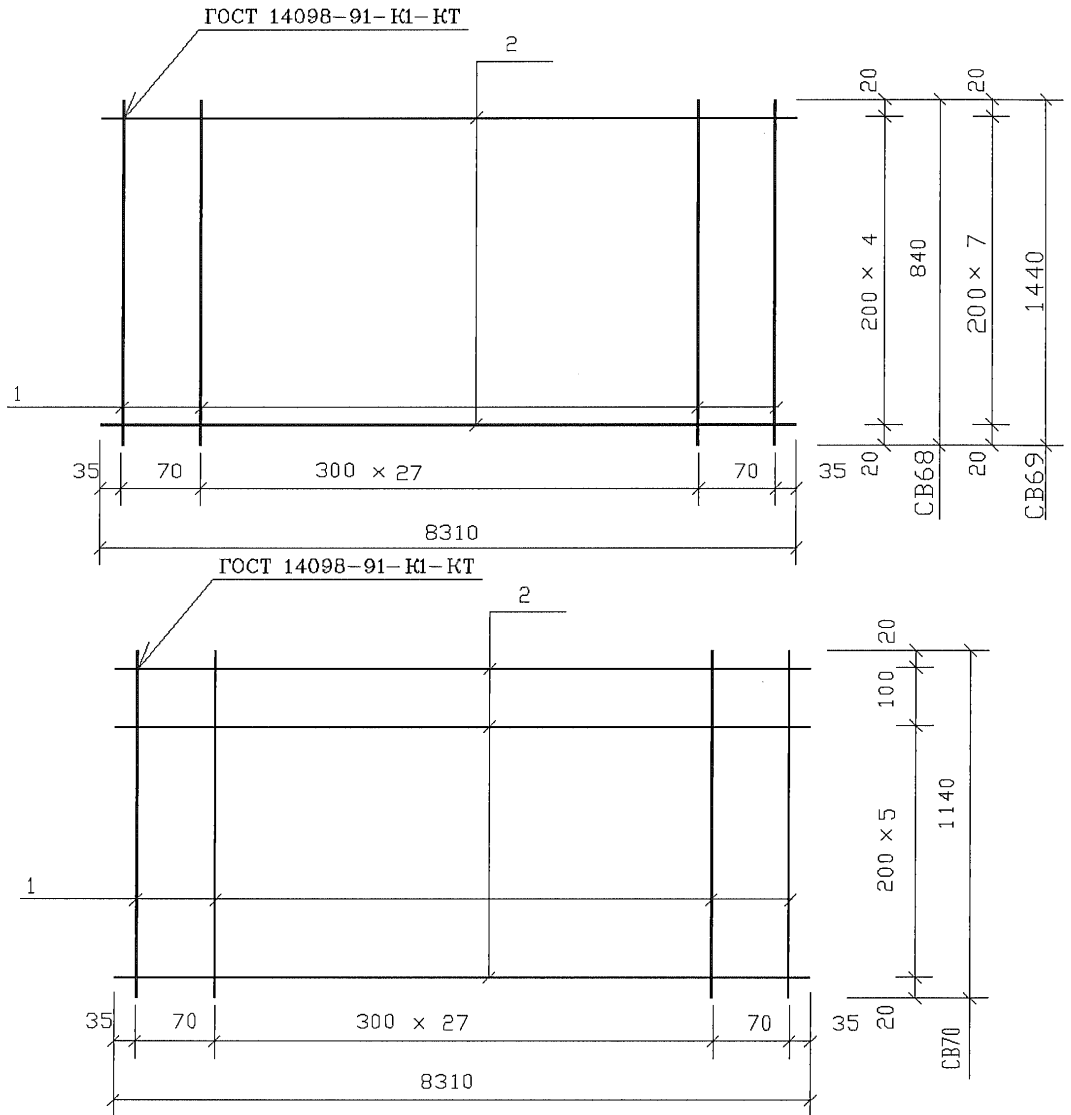
Ц.00142-02 29



Марка изделия	Поз. дет.	Наименование	Кол. дет.	Масса 1 дет, кг	Масса изделия, кг
СВ63	1	∅3 ВрI , l= 2340	23	0.12	6.92
	2	∅3 ВрI , l= 6240	13	0.32	
СВ64	1	∅3 ВрI , l= 2940	23	0.15	8.57
	2	∅3 ВрI , l= 6240	16	0.32	

Арматура класса Вр-I по ГОСТ 6727-80

Инв. N подл. Подпись и дата. Взам. инв. N



Марка изделия	Поз. дет.	Наименование	Кол. дет.	Масса 1 дет., кг	Масса изделия, кг
CB68	1	$\varnothing 3$ Вр I , $l=840$	30	0.04	3.35
	2	$\varnothing 3$ Вр I , $l=8310$	5	0.43	
CB69	1	$\varnothing 3$ Вр I , $l=1440$	30	0.07	5.54
	2	$\varnothing 3$ Вр I , $l=8310$	8	0.43	
CB70	1	$\varnothing 3$ Вр I , $l=1140$	30	0.06	4.95
	2	$\varnothing 3$ Вр I , $l=8610$	7	0.45	

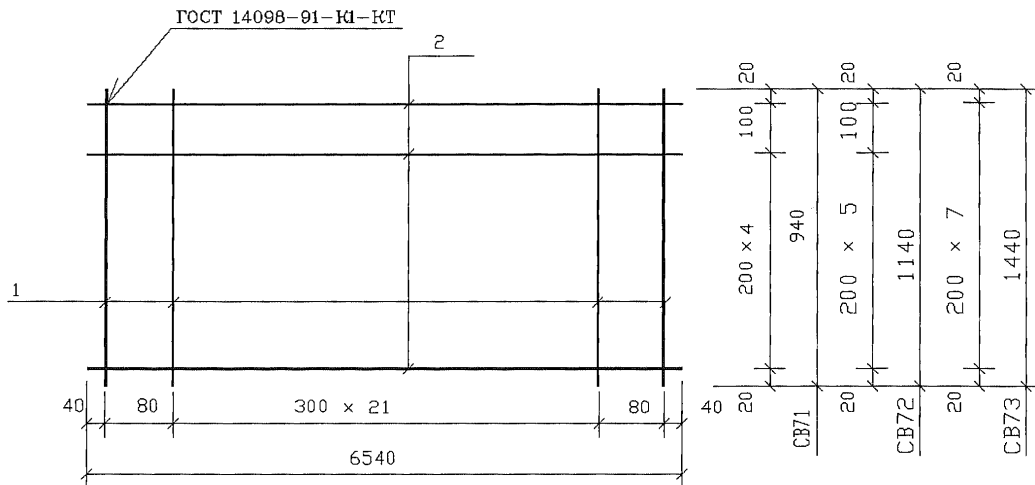
Арматура класса Вр-I
по ГОСТ 6727-80

1.041.1-5.2.0-3

Лист

13

Ц.00142-02 31



Марка изделия	Поз. дет.	Наименование	Кол. дет.	Масса 1 дет., кг	Масса изделия, кг
CB71	1	$\varnothing 3$ Вр I , $l=940$	24	0.05	3.24
	2	$\varnothing 3$ Вр I , $l=6540$	6	0.34	
CB72	1	$\varnothing 3$ Вр I , $l=1140$	24	0.06	3.82
	2	$\varnothing 3$ Вр I , $l=6540$	7	0.34	
CB73	1	$\varnothing 3$ Вр I , $l=1440$	24	0.07	4.40
	2	$\varnothing 3$ Вр I , $l=6540$	8	0.34	

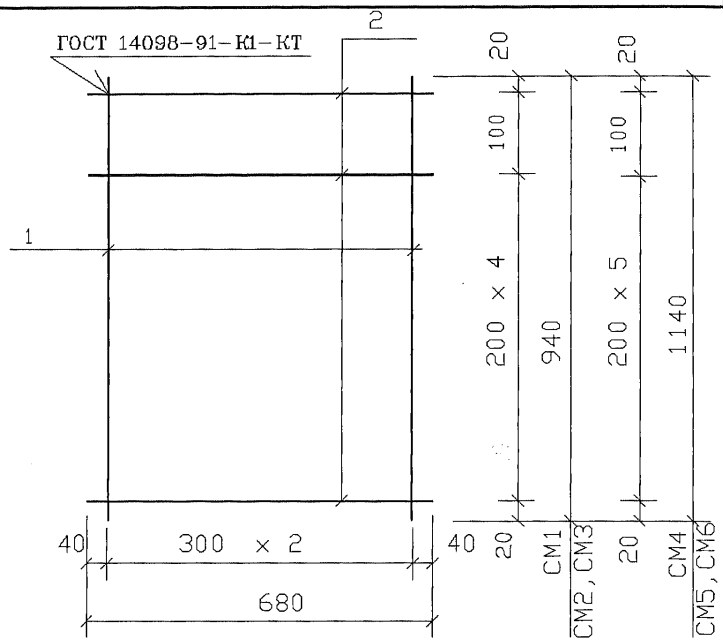
Арматура класса Вр-I по ГОСТ 6727-80

Инв. N подл. Подпись и дата. Взам. инв. N

1.041.1-5.2.0-3

Лист
14

Ц00142-02 32



Марка изделия	Поз. дет.	Наименование	Кол. дет.	Масса 1 дет., кг	Масса изделия, кг
СМ1	1	∅3 Вр I , l=940	3	0.05	0.35
	2	∅3 Вр I , l=680	5	0.04	
СМ2	1	∅3 Вр I , l=940	3	0.05	0.45
	2	∅4 Вр I , l=680	5	0.06	
СМ3	1	∅3 Вр I , l=940	3	0.05	0.65
	2	∅5 Вр I , l=680	5	0.10	
СМ4	1	∅3 Вр I , l=1140	3	0.06	0.46
	2	∅3 Вр I , l=680	7	0.04	
СМ5	1	∅3 Вр I , l=1140	3	0.06	0.60
	2	∅4 Вр I , l=680	7	0.06	
СМ6	1	∅3 Вр I , l=1140	3	0.06	0.88
	2	∅5 Вр I , l=680	7	0.10	

Арматура класса Вр-I по ГОСТ 6727-80

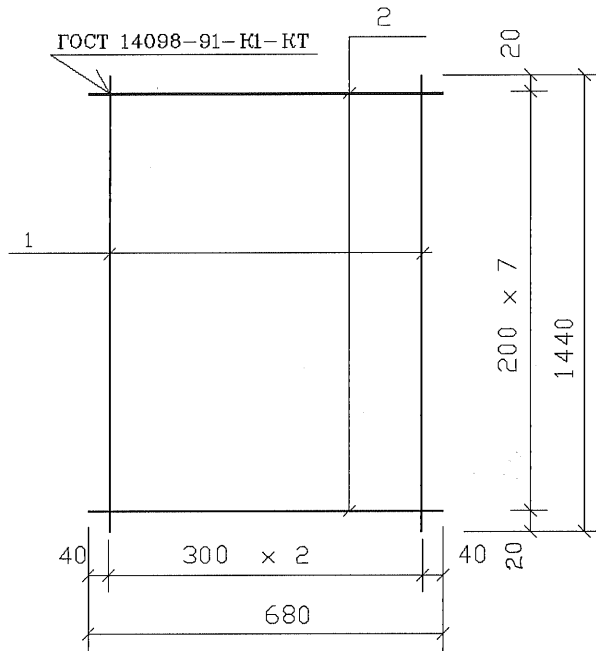
1.041.1-5.2.0- 4

Инв. N подл. Подпись и дата. Взам. инв. N

Зав. отд.	Коды	<i>Сест</i>
ГИП	Герман	<i>Г</i>
Инженер	Ельцова	<i>Е</i>
Н. сотр.	Наботников	<i>М</i>
Н. контр.	Герман	<i>Г</i>

Сетка СМ1 ... СМ15

Стодия	Лист	Листов
Р	1	3
ЦНИИпромздании		



Марка изделия	Поз. дет.	Наименование	Кол. дет.	Масса 1 дет, кг	Масса изделия, кг
СМ7	1	∅3 ВрI , l=1440	3	0.07	0.53
	2	∅3 ВрI , l=680	8	0.04	
СМ8	1	∅3 ВрI , l=1440	3	0.07	0.69
	2	∅4 ВрI , l=680	8	0.06	
СМ9	1	∅3 ВрI , l=1440	3	0.07	1.01
	2	∅5 ВрI , l=680	8	0.10	

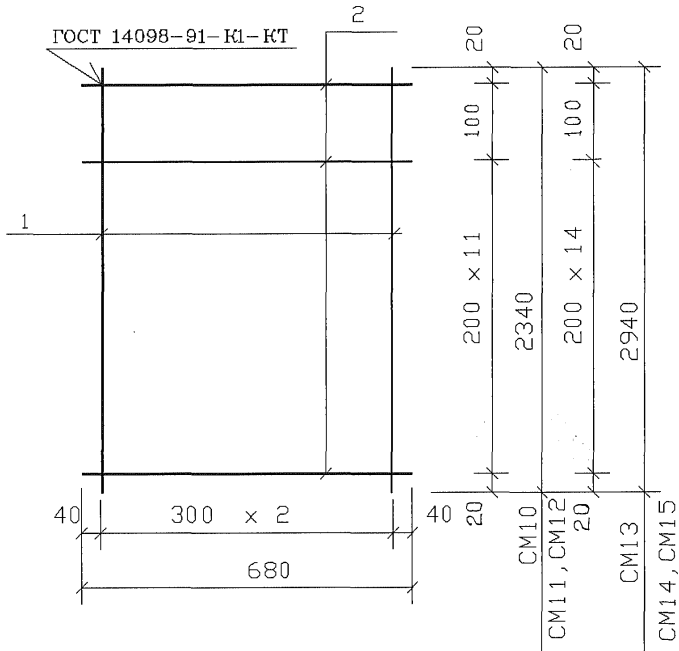
Арматура класса Вр-I по ГОСТ 6727-80

1.041.1-5.2.0-4

Лист

2

Ц00142-02 34



Марка изделия	Поз. дет.	Наименование	Кол. дет.	Масса 1 дет., кг	Масса изделия, кг
СМ10	1	$\varnothing 3$ Вр I , $l=2340$	3	0.12	0.88
	2	$\varnothing 3$ Вр I , $l=680$	13	0.04	
СМ11	1	$\varnothing 3$ Вр I , $l=2340$	3	0.12	1.14
	2	$\varnothing 4$ Вр I , $l=680$	13	0.06	
СМ12	1	$\varnothing 3$ Вр I , $l=2340$	3	0.12	1.66
	2	$\varnothing 5$ Вр I , $l=680$	13	0.10	
СМ13	1	$\varnothing 3$ Вр I , $l=2940$	3	0.15	1.09
	2	$\varnothing 3$ Вр I , $l=680$	16	0.04	
СМ14	1	$\varnothing 3$ Вр I , $l=2940$	3	0.15	1.41
	2	$\varnothing 4$ Вр I , $l=680$	16	0.06	
СМ15	1	$\varnothing 3$ Вр I , $l=2940$	3	0.15	2.05
	2	$\varnothing 5$ Вр I , $l=680$	16	0.10	

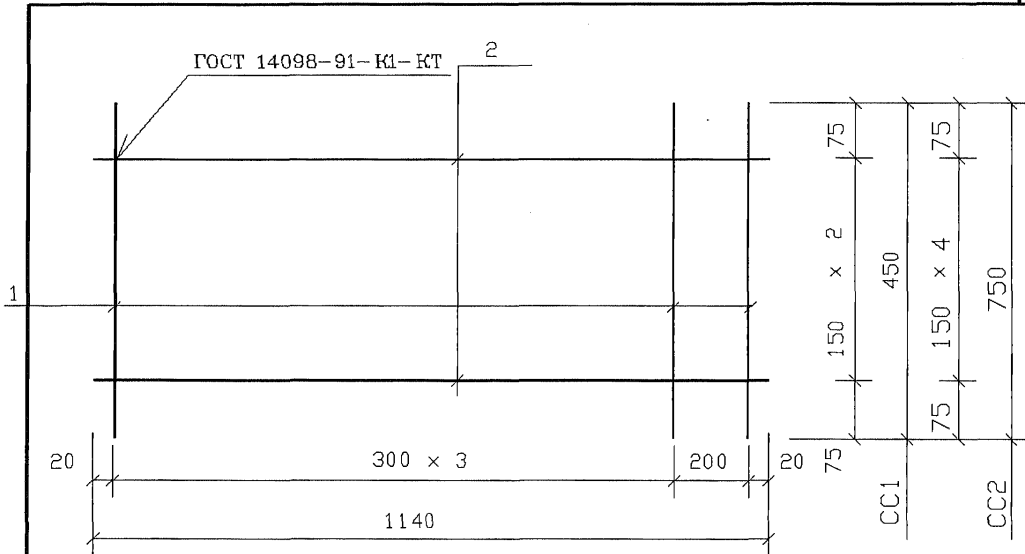
Арматура класса Вр-I по ГОСТ 6727-80

1.041.1-5.1.0-4

Лист

3

ЦОД 142-02 35



Марка изделия	Поз. дет.	Наименование	Кол. дет.	Масса 1 дет., кг	Масса изделия, кг
СС1	1	∅3 ВрI , l= 450	5	0.02	0.40
	2	∅4 ВрI , l= 1140	3	0.10	
СС2	1	∅3 ВрI , l= 750	5	0.04	0.70
	2	∅4 ВрI , l= 1140	5	0.10	

Арматура класса Вр-I по ГОСТ 6727-80

Инв. N подл. Подпись и дата / Возм. инв. N

1.041.1-5.2.0- 5

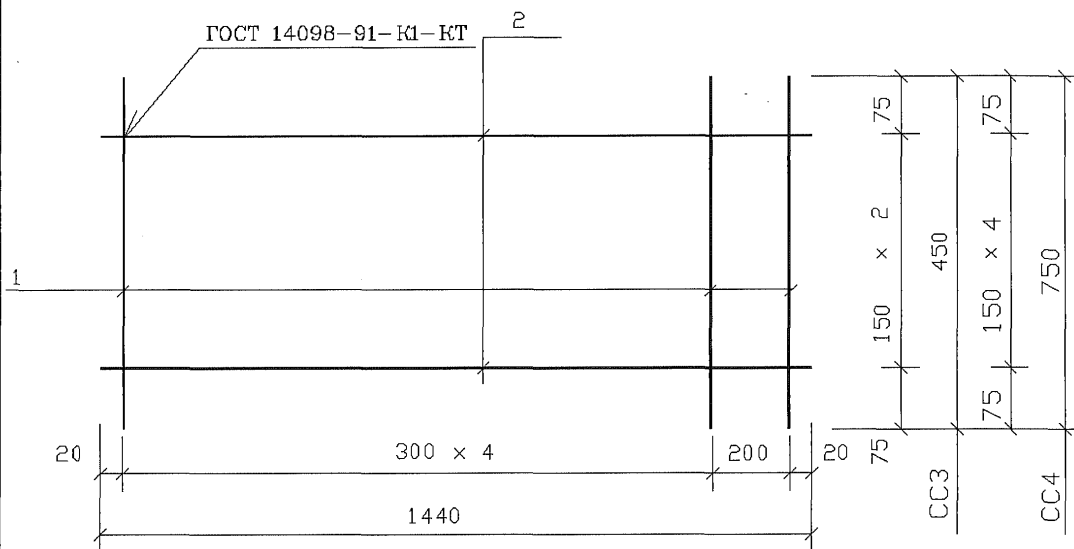
Зав. отд.	Коды	<i>Корж</i>
ГИП	Герман	<i>Г</i>
Инженер	Ельцова	<i>Е</i>
Н. сотр.	Нобатников	<i>Н</i>
Н. контр.	Герман	<i>Г</i>

Сетка СС1 ... СС8

Стадия	Лист	Листов
Р	1	4

ЦНИИпромзданий

Ц.00142.02 36



Марка изделия	Поз. дет.	Наименование	Кол. дет.	Масса 1 дет., кг	Масса изделия, кг
СС3	1	∅3 ВрI , l= 450	6	0.02	0.51
	2	∅4 ВрI , l= 1440	3	0.13	
СС4	1	∅3 ВрI , l= 750	6	0.04	0.89
	2	∅4 ВрI , l= 1440	5	0.13	

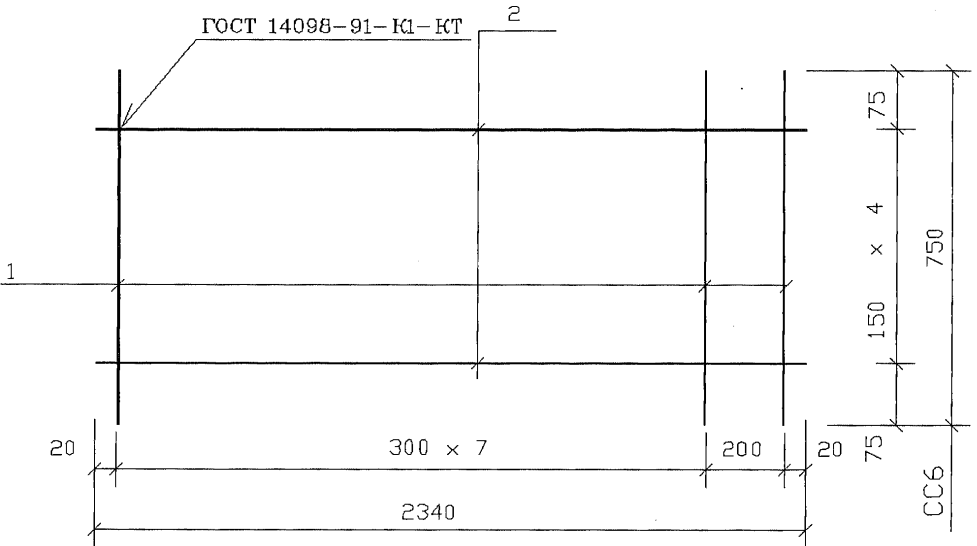
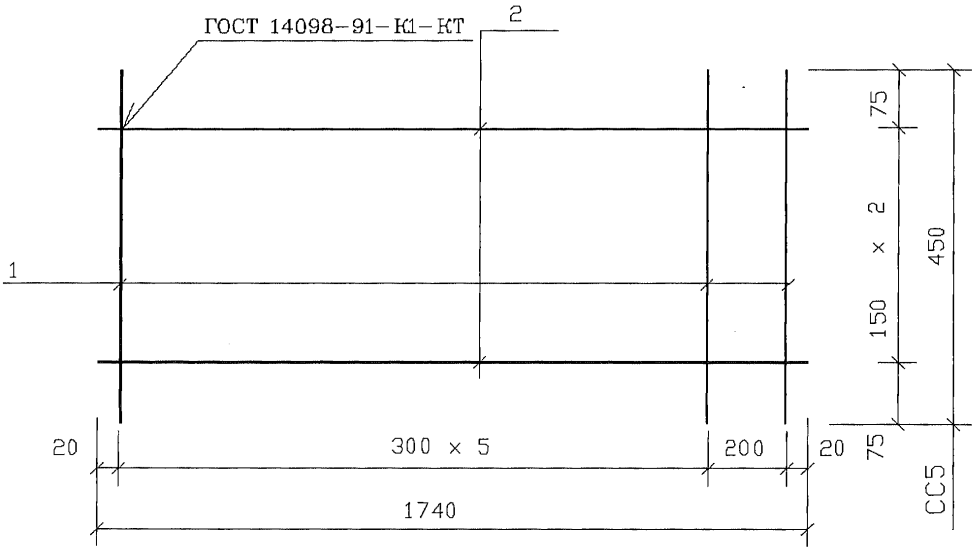
Арматура класса Вр-I по ГОСТ 6727-80

1.041.1-5.2.0- 5

Лист

2

Ц.00142-02 37



Марка изделия	Поз. дет.	Наименование	Кол. дет.	Масса 1 дет, кг	Масса изделия, кг
CC5	1	∅3 Вр I , l= 450	7	0.02	0.62
	2	∅4 Вр I , l= 1740	3	0.16	
CC6	1	∅3 Вр I , l= 750	9	0.04	1.46
	2	∅4 Вр I , l= 2340	5	0.22	

Арматура класса Вр-I по ГОСТ 6727-80

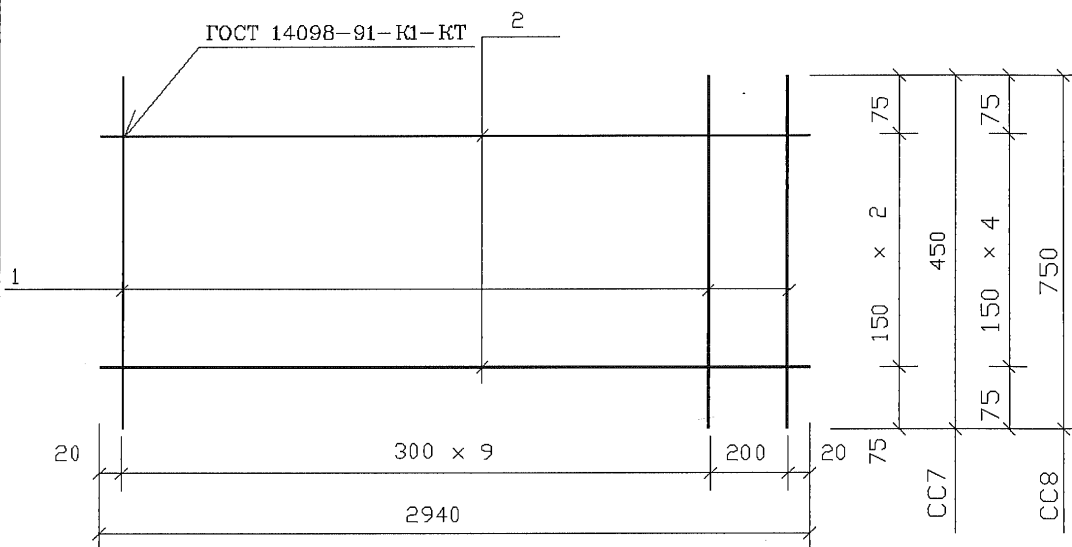
1.041.1-5.2.0- 5

Лист

3

Ц00142-02 38

Инв. N подл. Подпись и дата. Взам. инв. N



Марка изделия	Поз. дет.	Наименование	Кол. дет.	Масса 1 дет., кг	Масса изделия, кг
СС7	1	∅3 Вр I , l = 450	11	0.02	1.03
	2	∅4 Вр I , l = 2940	3	0.27	
СС8	1	∅3 Вр I , l = 750	11	0.04	1.79
	2	∅4 Вр I , l = 2940	5	0.27	

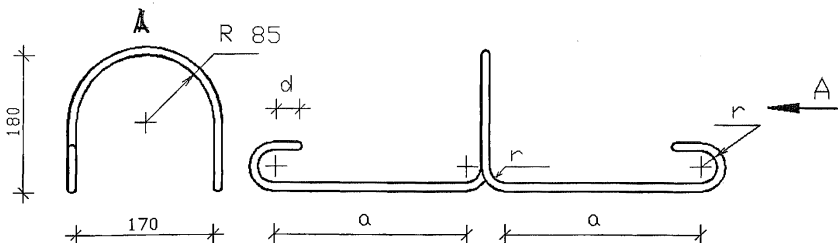
Арматура класса Вр-I по ГОСТ 6727-80

1.041.1-5.2.0-5

Лист

4

Ц.00142-02 39



Марка	Размеры, мм					Масса кг
	ϕ	L	d	r	a	
ПС1	10 АІ	1170	20	30	220	0.72
ПС2	12 АІ	1170	20	30	220	1.04
ПС3	14 АІ	1320*	30	50	245	1.60
ПС4	16 АІ	1430	30	50	300	2.25

1. А-І по ГОСТ 5781-82*,
 марки стали см. п.3.3 технических требований.
- *2. Если на заводе применяют петли ПС4, то в целях унификации длину L петель ПС3 допускается принимать равной 1430 мм.

Инв. № подл. Подпись и дата. Взам. инв. №

1.041.1-5.2.0-6

Зав. отд.	Кодыш	<i>[Signature]</i>
ГИП	Герман	<i>[Signature]</i>
Инженер	Зильцова	<i>[Signature]</i>
Н. сотр.	Ноботников	<i>[Signature]</i>
Н. контр.	Герман	<i>[Signature]</i>

Петля ПС1...ПС4

Стодия	Лист	Листов
Р		1

ЦНИИПРОМЗДАНИИ

Ц.00142-02 (40)