

СССР
ГОСУДАРСТВЕННЫЙ СТАНДАРТ

ГОСТ 9491—60

ПЛИТЫ КРУПНОПАНЕЛЬНЫЕ
ЖЕЛЕЗОБЕТОННЫЕ РЕБРИСТЫЕ
ПРЕДВАРИТЕЛЬНО НАПРЯЖЕННЫЕ
РАЗМЕРОМ 1,5×6 м ДЛЯ ПОКРЫТИЙ
ПРОИЗВОДСТВЕННЫХ ЗДАНИЙ

Издание официальное

МОСКВА
1960

СССР Государственный комитет Совета Министров Союза ССР по делам строительства	ГОСУДАРСТВЕННЫЙ СТАНДАРТ	ГОСТ 9491—60
	ПЛИТЫ КРУПНОПАНЕЛЬНЫЕ ЖЕЛЕЗОБЕТОННЫЕ РЕБРИСТЫЕ ПРЕДВАРИТЕЛЬНО НАПРЯЖЕННЫЕ РАЗМЕРОМ 1,5×6 м ДЛЯ ПОКРЫТИЙ ПРОИЗВОДСТВЕННЫХ ЗДАНИЙ	
	Large prestressed reinforced concrete ribbed slabs 1,5×6 m size for roofing of industrial buildings	

Группа Ж33

I. ОПРЕДЕЛЕНИЕ И НАЗНАЧЕНИЕ

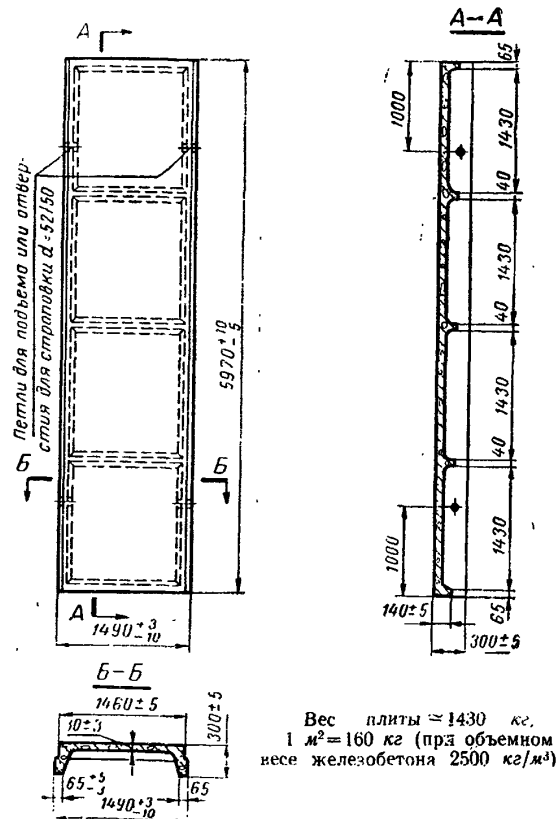
1. Плиты крупнопанельные железобетонные ребристые предварительно напряженные размером 1,5×6 м, предусмотренные настоящим стандартом, предназначаются для применения в бесчердачных покрытиях производственных зданий с несущими конструкциями (фермы, балки, стены и др.), расположенными с шагом 6 м.

Плиты имеют продольные и поперечные ребра. Поля между ребрами выполняются в виде плоской армированной полки.

Предварительно напряженная арматура предусматривается только в продольных ребрах.

II. СОРТАМЕНТ

2. Форма и размеры плит, а также допускаемые отклонения от размеров должны соответствовать указанным на черт. 1—3.

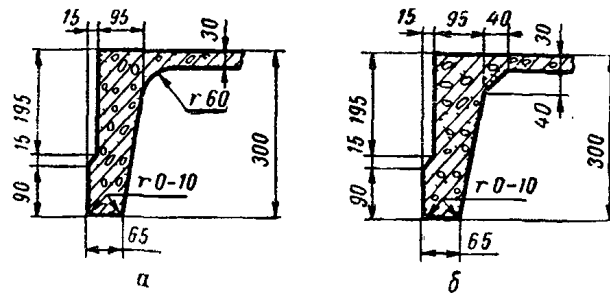


Черт. 1

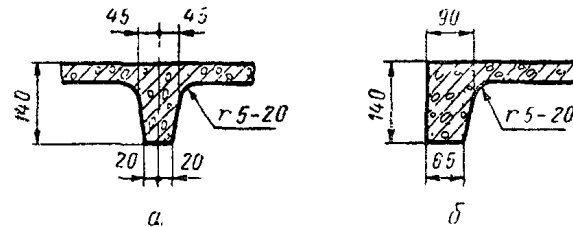
Несоблюдение стандарта преследуется по закону

Перепечатка воспрещена

Внесен Академией строительства и архитектуры СССР (НИИ бетона и железобетона) и Главстройпроект-ом (Гипротис)	Утвержден Государственным комитетом Совета Министров СССР по делам строительства 22/VII 1960 г.	Срок введения 1 I 1961 г.
---	---	---------------------------



Черт. 2



Черт. 3

Профиль сечения продольных ребер и сопряжений полки с продольными ребрами должны выполняться по черт. 2а или 2б. Профиль сечения поперечных ребер должен выполняться по черт. 3а, торцовых ребер по черт. 3б.

Нижние кромки продольных и поперечных ребер могут быть острыми или закругленными, с радиусом закругления не более 10 мм.

Примечания:

1 Допускается по специальному заказу изготовление плит:

а) с отверстием в полке для водосточной воронки; это отверстие располагается между стержнями арматурной сетки на расстоянии не менее 100 мм от наружной грани продольного и не менее 300 мм от наружной грани торцового ребра (считая до края отверстия),

б) со стальными накладными деталями для крепления различных элементов покрытия,

в) с двумя дополнительными отверстиями диаметром не более 50 мм в каждом продольном ребре; эти отверстия располагаются на расстоянии 1500 мм от отверстий для строповки и на одной с ними оси.

2. Взамен отверстий для строповки допускается устройство стальных петель для подъема плиты. Петли располагаются на расстоянии 1000 мм от концов плиты.

3. Углубления размером 15×210 мм на наружных гранях продольных ребер предназначены для заливки бетоном или цементным раствором швов между плитами.

3. Плиты, изготовляемые по настоящему стандарту, обозначаются марками: при армировании продольных ребер высокопрочной проволокой — буквенным индексом ПСБ, при армировании продольных ребер стержневой арматурой — индексом ПНС. Число после буквенного индекса означает номер плиты.

4. По несущей способности плиты разделяются на марки, согласно табл. 1 и 2.

Таблица 1

Марка плиты	Количество и диаметр рабочей арматуры продольных ребер в мм	Максимальная расчетная равномерно распределенная нагрузка в кгс/м ² при коэффициенте условий работы		Максимальная нормативная равномерно распределенная нагрузка в кгс/м ²
		$m=1,10$	$m=1$	
ПСБ-1	8Ø4ТП (14Ø3ТП)	400	360	360
ПСБ-2	12Ø4ТП (20Ø3ТП)	600	545	500
ПСБ-3	16Ø4ТП (12Ø5ТП)	770	700	625
ПСБ-4	20Ø4ТП (14Ø5ТП)	930	845	725

Примечания.

1 В скобках указан вариант замены рабочей арматуры

2. Максимальные нормативные нагрузки, указанные в табл. 1, подсчитаны из условий расчета на трещиностойкость

Плиты крупнопанельные железобетонные ребристые предварительно напряженные размером 1,5×6 м для покрытий производственных зданий

ГОСТ 9491—60

Таблица 2

Марка плиты	Сталь марки 30ХГ2С	Сталь марки 25Г2С, подвергнутая вытяжке на 3,5%	Максимальная расчетная равномерно распределенная нагрузка в кгс/м ² при коэффициенте условий работы	
	Количество и номер сечения (расчетный диаметр в мм) рабочей арматуры продольных ребер		m=1,10	m=1
ПНС-1	2Ø10ПВ	2Ø12КЛ	370	335
ПНС-2	2Ø12ПВ	2Ø14КЛ	520	475
ПНС-3	2Ø14ПВ	2Ø16КЛ	710	645
ПНС-4	2Ø16ПВ	2Ø18КЛ	900	820

Примечание. Условные буквенные обозначения стали, указанные в табл. 1 и 2, приняты по ГОСТ 5401—50 (изд. 1960 г.)

Расчетные нагрузки, приведенные в табл. 1 и 2, определены в соответствии с главой I—Б.3 «Строительных норм и правил» по предельно несущей способности продольных ребер плиты, работающих в продольном направлении совместно с полкой.

При систематической проверке на предприятии, изготовляющем плиты, прочности бетона и арматурной стали максимальная расчетная нагрузка принимается при коэффициенте условий работ $m=1,10$. Если систематическая проверка прочности арматурной стали на этом предприятии не производится, то максимальная расчетная нагрузка принимается при коэффициенте условий работы $m=1$.

Примечания:

1. Расчетные и нормативные нагрузки, приведенные в табл. 1 и 2, включают нагрузку от собственного веса плит.

Нормативная нагрузка от собственного веса плит с заливкой швов принимается равной 175 кгс/м², расчетная нагрузка — равной 192 кгс/м².

2. К продольному ребру плиты может быть непосредственно приложена равномерно распределенная вдоль ребра нагрузка. При этом величина эквивалентной нагрузки на 1 м² плиты определяется по формуле:

$$P_0 = \frac{rQ}{0,75} \text{ кгс/м}^2,$$

где Q — величина нагрузки в кгс на 1 пог. м, приложенной непосредственно к ребру

5. Различные марки плит отличаются друг от друга только армированием и несущей способностью продольных и поперечных ребер и полки плиты.

III. ТЕХНИЧЕСКИЕ ТРЕБОВАНИЯ

6. Изготовление плит предусмотрено с натяжением арматуры до бетонирования плиты. Плиты, армированные высокопрочной проволокой, должны изготавливаться из бетона марки «300», при армировании стержневой арматурой — из бетона марки «200».

Кубиковая прочность бетона в момент передачи усилия предварительного натяжения на плиту должна быть не менее 210 кгс/см² для плит типа ПСБ и не менее 140 кгс/см² для плит типа ПНС.

7. Продольные ребра плиты армируются предварительно напряженной арматурой: из стальной холодноотянутой проволоки периодического профиля (ГОСТ 8480—57) — для плит типа ПСБ;

из горячекатаной периодического профиля низколегированной стали марки 30ХГ2С по ГОСТ 5058—57 (сортамент по ГОСТ 7314—55) — для плит типа ПНС;

из горячекатаной периодического профиля низколегированной стали марки 25Г2С по ГОСТ 5058—57 (сортамент по ГОСТ 7314—55), подвергнутой вытяжке на 3,5%, — для плит типа ПНС.

Поперечные ребра плиты армируются плоскими сварными каркасами, полка — сварной сеткой. Каркасы и сетки должны изготавливаться с применением контактной точечной сварки.

Примечание. Применение для армирования продольных ребер стали марки 25Г2С без упрочнения вытяжкой на 3,5% запрещается.

8. Сварные каркасы изготавливаются из стержней: диаметром до 5 мм включительно — из стальной низкоуглеродистой холодноотянутой проволоки по ГОСТ 6727—53; диаметром 8 мм и более — из горячекатаной периодического профиля низколегированной стали марки 25Г2С по ГОСТ 5058—57 (сортамент по ГОСТ 7314—55).

Сварные сетки изготавливаются из стальной низкоуглеродистой холоднотянутой проволоки по ГОСТ 6727—53.

Чертежи рекомендуемого армирования плит приведены в приложениях 1 и 2.

Примечания:

1. Допускается заменять арматурную сталь марки 25Г2С сталью марки 35ГС, соответствующей требованиям технических условий ЧМТУ $\frac{223-59}{\text{ЦНИИЧМ}}$.

2. Петли для подъема плит должны изготавливаться из круглой горячекатаной стали марки Ст. 3, не подвергнутой дополнительной обработке в холодном состоянии (сплющиванию, волочению или упрочению вытяжкой).

3. Качество арматурной стали, сварных каркасов и сеток проверяется в соответствии с указаниями ГОСТ 8829—58, действующих стандартов и технических условий на сварную арматуру для железобетонных конструкций.

9. Величины предварительного напряжения и усилий натяжения рабочей арматуры продольных ребер должны приниматься согласно табл. 3.

Таблица 3

Проволока холоднотянутая периодического профиля (ГОСТ 8480—57)			Сталь марки 30ХГ2С			Сталь марки 25Г2С, подвергнутая вытяжке на 3,5%		
Диаметр в мм	Предварительное напряжение σ в кгс/см ²	Усилие натяжения N на одну проволоку в кгс	Номер сечения (расчетный диаметр в мм)	Предварительное напряжение σ в кгс/см ²	Усилие натяжения N на один стержень в кгс	Номер сечения (расчетный диаметр в мм)	Предварительное напряжение σ в кгс/см ²	Усилие натяжения N на один стержень в кгс
4	11250	1400	10	4000	3150	12	3000	3400
			12	4000	4600	14	3000	4700
			14	4500	7000	16	3500	7100
			16	4500	9050	18	3500	8900

Примечания:

1. Величины усилий натяжения на один стержень определены без учета потерь напряжения арматуры за счет податливости поддона.

2. В случаях применения проволоки диаметром 3 или 5 мм усилия натяжения на одну проволоку принимать соответственно 800 и 2200 кгс.

3. При стендовом методе изготовления без применения пропаривания или прогрева величина предварительного напряжения проволочной арматуры уменьшается на 1200 кгс/см².

4. При стендовом методе изготовления с применением пропаривания или прогрева разность температур натянутой арматуры и устройств, воспринимающих усилия натяжения, не должна превышать 60°.

5. Контрольное натяжение должно отличаться от требуемого не более чем на —5%, +10%.

10. По концам продольных ребер во всех случаях должны устанавливаться специальные закладные детали, предназначенные для крепления плит к несущим конструкциям при помощи дуговой сварки и предохранения торцов плит от разрушения при передаче усилий предварительного напряжения на бетон.

Рекомендуемая конструкция этих деталей приведена на чертежах приложения 1 (лист 9).

Примечания:

1. Допускается конструкция закладных деталей, изготавливаемых из полосовой стали с размерами, приведенными на чертежах приложения 1.

2. По особому заказу допускаются к изготовлению плиты с дополнительными закладными частями, установленными на расстоянии 500 мм от концов продольных ребер (для крепления плит к несущим конструкциям, примыкающим к поперечному температурному шву или к торцовой стене здания).

11. Толщина защитного бетонного слоя устанавливается:

а) для предварительно напряженной арматуры в продольных ребрах — 20 мм;

б) для нижней арматуры в поперечных ребрах — 15 мм.

Допускаемые отклонения по толщине защитного слоя в ребрах +5, —3 мм.

Толщина защитного слоя сварной сетки в полке плиты (сверху и снизу) — 11 мм, допускаемые отклонения ±5 мм.

12. Внешний вид плит должен соответствовать следующим требованиям:

а) искривление граней в горизонтальной плоскости допускается не более 2 мм на каждый погонный метр плиты, а на всю длину наружу не более 5 мм и внутрь не более 10 мм;

б) раковины на ребрах и нижней поверхности плиты допускаются размером не более 10 мм и глубиной не более 5 мм в количестве не свыше двух на каждый погонный метр плиты;

в) на верхней поверхности плиты допускаются местные наплывы и неровности высотой не более 5 мм и раковины размером не более 10 мм, глубиной не более 8 мм;

г) околы концов продольных ребер не допускаются;

д) околы нижних граней и углов ребер допускаются на глубину не более 7 мм; в одном поперечном сечении допускается только один околы;

е) на поверхностях ребер и полки допускаются усадочные трещины шириной не более 0,05 мм;

ж) обнаженная арматура не допускается.

Примечания:

1. Допускаемые по п. 12 б, в и д околы и раковины должны быть заделаны до установки плит в покрытие.

2. Требование п. 12 ж не относится к закладным деталям, петлям для подъема плит, к торцам фиксирующих арматурных проволок и к концам предварительно напряженной арматуры.

13. Прочность, жесткость и трещиностойкость плит при испытаниях согласно пп. 25—28 должны соответствовать требованиям пп. 29—32 настоящего стандарта.

14. При изготовлении плит должен быть обеспечен пооперационный технологический контроль на всех стадиях производства.

IV. ПРАВИЛА ПРИЕМКИ И МЕТОДЫ ИСПЫТАНИЙ

15. Плиты должны приниматься отделом технического контроля (ОТК) предприятия-изготовителя в соответствии с требованиями настоящего стандарта.

При приемке плит проверяют:

а) прочность бетона;

б) внешний вид и размеры плит;

в) прочность и жесткость плит, армированных стержневой арматурой, и прочность, жесткость и трещиностойкость плит, армированных высокопрочной проволокой;

г) толщину защитного бетонного слоя.

16. Прочность бетона определяют испытанием кубов на сжатие согласно ГОСТ 6901—54 «Методы определения удобоукладываемости бетонной смеси и прочности бетона».

17. Если в результате проверки прочность бетона не будет соответствовать требованиям п. 6 настоящего стандарта, то плиты приемке не подлежат и могут быть предъявлены к вторичной приемке после достижения требуемой прочности бетона.

18. Внешний вид проверяют осмотром каждой плиты с производством надлежащих замеров согласно п. 12 б, в, г, д, е, ж настоящего стандарта.

19. Ширину трещин определяют с точностью до 0,01 мм при помощи измерительной лупы.

20. Плиты, не соответствующие хотя бы одному из требований п. 12 б, в, г, д, е, ж, приемке не подлежат.

21. Для проверки размеров и искривления плит от партии, состоящей из 200 плит одной марки, отбирают образцы в количестве 5%.

Примечания:

1. Каждая партия должна состоять из плит, изготовленных из одних и тех же материалов и при одной и той же технологии производства.

2. Если число подлежащих приемке плит не кратно 200, то остаток в количестве до 100 шт. присоединяют к последней партии, а остаток свыше 100 шт. считают отдельной партией.

3. Поставка плит в количестве менее 200 шт. считается целой партией. При поставке партии плит в количестве менее 40 шт. для проверки размеров и искривления отбирают не менее двух образцов.

22. Размеры плит определяют с точностью до 1 мм металлическим измерительным инструментом.

23. Искривление наружных граней продольных ребер плиты в горизонтальной плоскости определяют замером с точностью до 1 мм наибольшего зазора между боковой поверхностью продольного ребра плиты и ребром приложенной к ней выверенной металлической линейки.

24. Если при проверке будет установлено несоответствие хотя бы одного образца требованиям пп. 2 и 12 а, то производят вторичный отбор образцов из той же партии в количестве 10%, которые подвергают проверке.

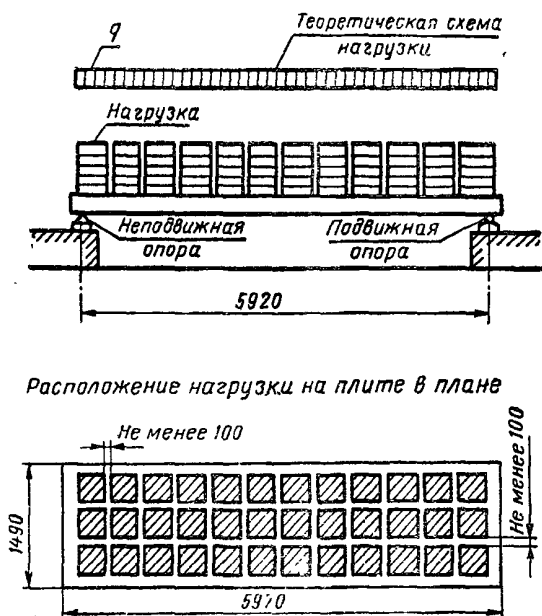
В случае несоответствия хотя бы одного образца из вновь отобранных одному из требований вышеуказанных пунктов, приемку плит производят поштучно.

25. Для проверки прочности, жесткости и трещиностойкости от каждой партии отбирают четыре плиты, из которых в первую очередь испытывают две.

Испытание плит производят в соответствии с требованиями ГОСТ 8829—58.

Примечание. Для этих испытаний допускается использование плит, не соответствующих требованиям пп. 2 и 12 настоящего стандарта

26. Испытание на прочность, жесткость и трещиностойкость производят нагрузками, практически близкими к равномерно распределенным по всей плите, по схеме, приведенной на черт. 4.



Черт 4

Две опоры на одном конце продольных ребер должны быть шарнирно-неподвижными (ножевыми), а две другие опоры на другом конце — шарнирно-подвижными (на катках). В поперечном направлении все опоры могут быть неподвижными.

Нагружение плиты осуществляют в виде ряда отдельных грузов или сплошной нагрузкой, создаваемой воздушными баллонами или водой.

Нагрузку в виде ряда грузов располагают отдельными столбами размером в плане не более 400×400 мм по всей поверхности плиты. Между столбами на все время испытания должны оставаться зазоры не менее 100 мм.

Нагружение производят небольшими долями нагрузки, составляющими не более 20% от нагрузок, указанных в табл. 4 и 5.

После приложения каждой доли нагрузки плиту выдерживают 10 мин до начала следующего нагружения.

Примечание. Для нагружения плит могут быть применены кирпич, камни, чугунные чушки и другие штучные грузы.

Таблица 4

Марка плиты	Контрольная равномерно распределенная нагрузка $q_{тр}$ (без собственного веса плиты) в кгс/м ² для проверки трещиностойкости	Контрольная разрушающая равномерно распределенная нагрузка $q_{контр. разр}$ (без собственного веса плиты) в кгс/м ²
ПСБ-1	220	350
ПСБ-2	360	600
ПСБ-3	480	820
ПСБ-4	600	1020

Таблица 5

Марка плиты	Контрольная равномерно распределенная нагрузка $q_{пр}$ (без собственного веса плиты) в $кгс/м^2$ для замера прогибов при коэффициенте условий работы		Контрольная разрушающая равномерно распределенная нагрузка $q_{контр. разр}$ (без собственного веса плиты) в $кгс/м^2$
	$m = 1,10$	$m = 1$	
ПНС-1	150	120	310
ПНС-2	270	240	500
ПНС-3	430	380	740
ПНС-4	590	520	990

Примечание. При определении контрольной равномерно распределенной нагрузки $q_{пр}$ для замера прогибов условно принимался усредненный коэффициент перегрузки, равный 1,2.

27. Испытание на трещиностойкость плит с предварительно напряженной арматурой продольных ребер из высокопрочной проволоки следует производить непосредственно после изготовления плит нагрузкой $q_{пр}$ (табл. 4), подсчитанной согласно инструкции СН 10—57, в предположении, что к моменту испытания потери от усадки и ползучести бетона еще не произошли.

При испытании таких плит каждая доля загрузки не должна превышать 10% от контрольной нагрузки по образованию трещин.

Если хотя бы в одном из испытанных образцов появление первой трещины произойдет при нагрузке менее контрольной, то вся партия плит приемке не подлежит.

28. Величина разрушающей нагрузки, полученной при испытании каждого образца, должна быть не менее контрольной разрушающей нагрузки, указанной в табл. 4 и 5, определенной по формуле:

$$q_{контр. разр} \leq \frac{q_{расч} \cdot C}{m} - q_{с.в.}$$

где:

$q_{контр. разр}$ — контрольная разрушающая эквивалентная равномерно распределенная нагрузка, включающая собственный вес, в $кгс/м^2$;

C — коэффициент, равный 1,4;

m — коэффициент условий работы, принятый при расчете, согласно НИТУ 123—55 и СН 10—57;

$q_{расч}$ — максимальная расчетная равномерно распределенная нагрузка, включающая собственный вес, в $кгс/м^2$;

$q_{с.в.}$ — величина собственного веса, равная 160 $кг/м^2$.

29. Если хотя бы в одном из испытанных образцов произойдет разрыв арматуры или разрушение по косой трещине, или разрушение сжатой зоны при прогибе, менее чем в два раза превышающем прогиб от нормативной нагрузки, плиты признаются годными по прочности при условии, что величина разрушающей нагрузки не менее чем на 15% выше контрольной, установленной для данной плиты.

30. Если разрушение образцов произойдет не из-за разрыва арматуры и разрушающая нагрузка будет менее 100%, но не менее 85% от контрольной, вычисленной в соответствии с пп. 28 и 29, то производят повторное испытание дополнительных образцов, вторично отобранных в том же количестве из той же партии.

Если при испытании дополнительных образцов величина разрушающей нагрузки окажется не менее 85% от нагрузки, установленной пп. 28 и 29, то вся партия плит признается годной.

Если разрушающая нагрузка хотя бы одного из первоначально или повторно испытанных образцов будет менее 85% от нагрузки, установленной пп. 28 и 29, или если разрушение хотя бы одного из первоначально или повторно испытанных образцов произойдет из-за разрыва арматуры при нагрузке менее установленной п. 28, то вся партия плит приемке не подлежит.

Примечания.

1. При испытании плит, рассчитанных с коэффициентом условий работы 1,10, величина отклонений более 10% допускается только для одного из испытанных образцов.

2. При неудовлетворительных результатах проверки прочности, жесткости или трещиностойкости разрешается перемаркировать данную партию и предъявить ее к вторичной приемке по сниженной марке.

31. Если хотя бы в одной из испытанных плит разрушение поперечных ребер или полки произойдет раньше разрушения продольных ребер, то, независимо от других результатов испытания, вся партия плит приемке не подлежит.

32. Испытание плит типа ПНС на жесткость производится контрольной нагрузкой, равной условной нормативной за вычетом собственного веса плиты (табл. 5). Допускаемый прогиб при указанных нагрузках не должен превышать 20 мм.

33. Проверку толщины защитного бетонного слоя производят в двух плитах, подвергшихся испытанию на изгиб, путем вырубки бетона в середине пролета продольных и поперечных ребер, а также в центре каждого поля плиты — до обнажения рабочей арматуры.

Примечание Проверку толщины защитного бетонного слоя допускается производить другими проверенными и достоверными способами без разрушения бетона.

34. В случае несоответствия толщины защитного слоя хотя бы в одной из этих плит показателям п. 11 настоящего стандарта, производят в том же порядке повторную проверку этих показателей еще в двух плитах, отобранных из той же партии.

Если толщина защитного слоя хотя бы в одной из вновь проверенных плит не будет соответствовать показателям п. 11, то вся партия плит приемке не подлежит.

V. МАРКИРОВКА И ПАСПОРТИЗАЦИЯ

35. На верхней поверхности каждой плиты (в центре крайнего поля) должна быть обозначена марка плиты.

На боковой грани продольного ребра каждой плиты (на расстоянии не более 1 м от конца ребра) должны быть обозначены марка плиты, дата изготовления и марка предприятия-изготовителя.

36. Каждую партию плит предприятие-изготовитель обязано снабдить документом, в котором удостоверяется соответствие плит требованиям настоящего стандарта и указывается:

- а) наименование и адрес предприятия-изготовителя;
- б) номер партии и дата ее изготовления;
- в) марка и количество плит;
- г) прочность бетона;
- д) результаты испытаний плит на прочность, жесткость и трещиностойкость;
- е) номер настоящего стандарта.

VI. ХРАНЕНИЕ И ТРАНСПОРТИРОВАНИЕ

37. Плиты, рассортированные по маркам, должны храниться в штабелях с укладкой плит в рабочем положении в правильные ряды.

38. Между горизонтальными рядами на расстоянии не более 50 мм от концов плит должны быть уложены деревянные прокладки.

Размеры прокладок должны быть не менее: длина 1700 мм, ширина 100 мм, толщина 50 мм.

Под нижнюю плиту (примыкающую к основанию) должны быть уложены подкладки. Размеры подкладок должны обеспечивать прочность и устойчивость основания под штабелем.

39. Плиты при перевозке должны укладываться в рабочем положении на прокладки под концами плит.

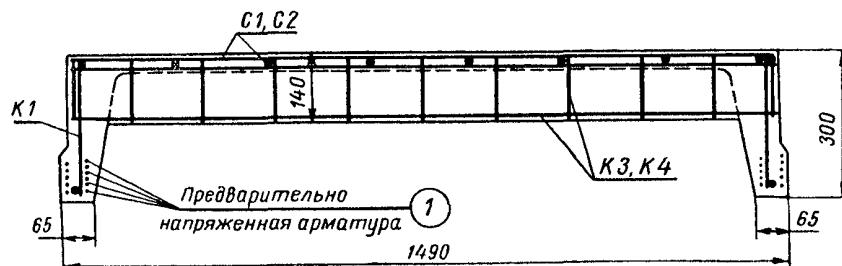
Все прокладки должны быть одинаковых размеров по толщине и укладываться в одной вертикальной плоскости, друг над другом. Должны быть приняты меры, чтобы в поперечном и продольном направлениях плиты располагались строго одна над другой и не могли смещаться.

40. При перевозке плит на автомашинах с одноосными прицепами (ропусками) турникет на автомашине должен быть установлен на салазках, обеспечивающих возможность продольного перемещения опоры, а турникет на прицепе должен быть качающегося типа с передачей давления на одну точку. При перевозке плит на ропусках свес плиты за прокладку не должен превышать 750 мм.

41. При хранении и транспортировании должны быть приняты меры, предохраняющие плиты от повреждения и деформирования.

Армирование плит марок ПСБ-1—ПСБ-4

В—В



Г—Г

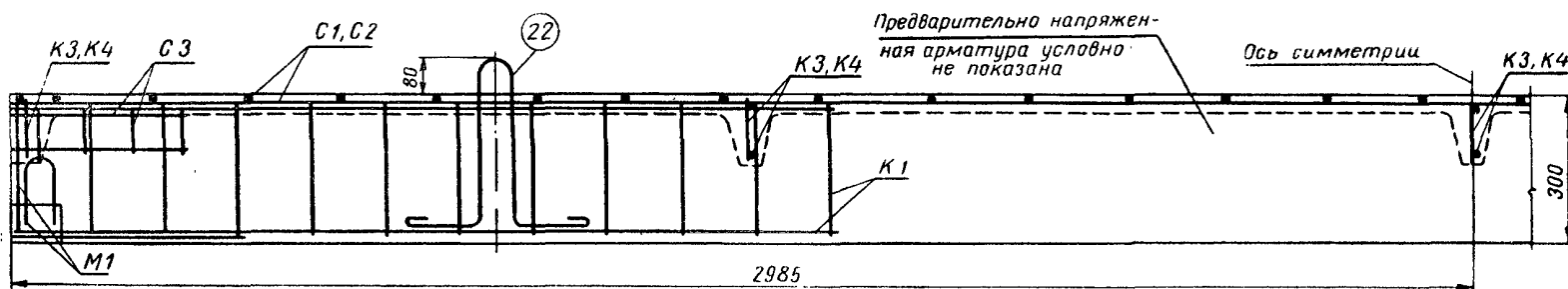
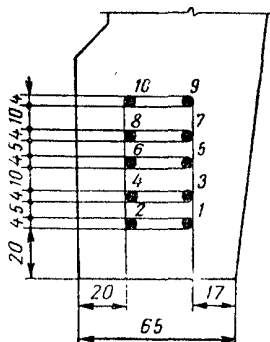


Схема расположения предварительно напряженной арматуры в продольном ребре плиты



Марка плиты	Диаметр проволоки, мм	Количество проволок в продольном ребре	№ проволоки												
			1	2	3	4	5	6	7	8	9	10			
ПСБ-1	4	4	+	+	+	+									
ПСБ-2		6	+	+	+	+	+	+							
ПСБ-3		8	+	+	+	+	+	+	+	+					
ПСБ-4		10	+	+	+	+	+	+	+	+	+	+	+	+	+

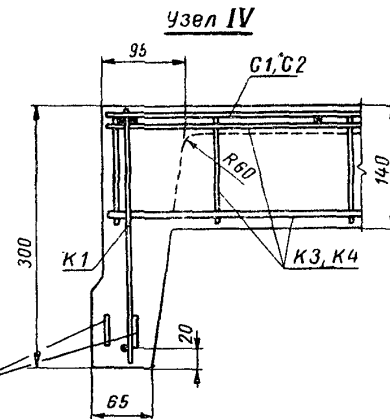
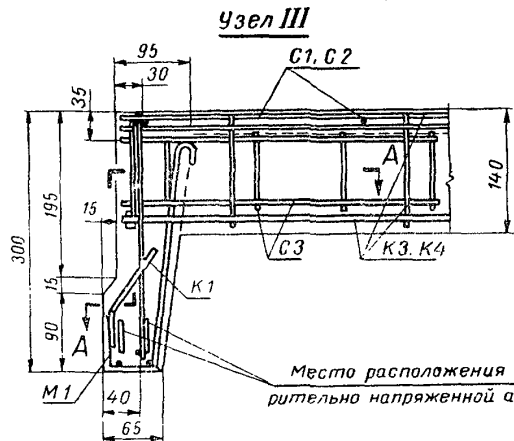
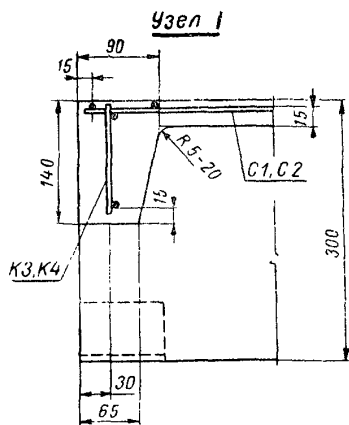
1. Конструкция каркасов и сеток — см. лист 8

2. Спецификация арматуры — см. лист 10

3. Количество проволок в продольных ребрах в сечении по В—В условно показано для плиты марки ПСБ-4.

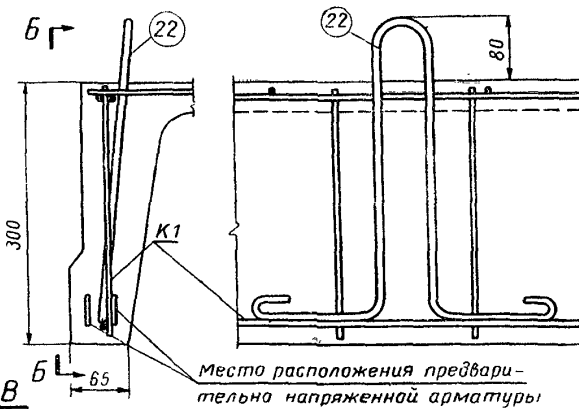
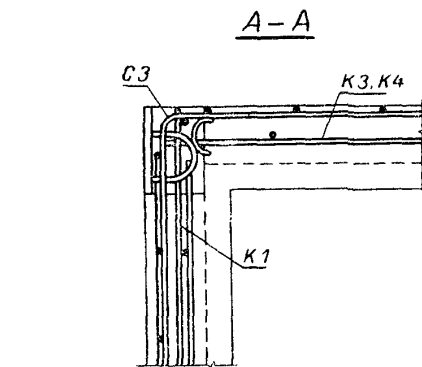
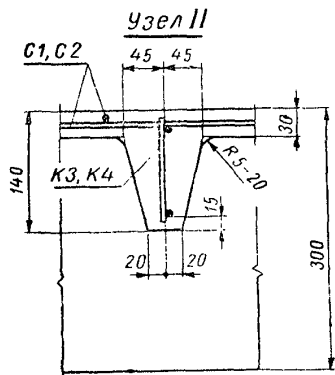
Узлы и деталь установки петли для подъема плит марок ПСБ-1—ПСБ-4

Лист 3

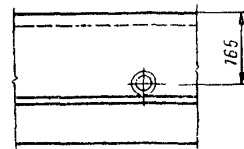
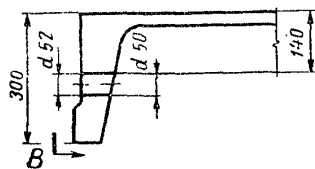


Место расположения предварительно напряженной арматуры

Деталь установки петли



Деталь отверстия для строповки



1. Маркировка узлов — см. лист 1
2. Размеры в мм

Плиты крупнопанельные железобетонные ребристые предварительно напряженные размером 1,5×6 м для покрытий производственных зданий

ГОСТ 9491—60

Спецификация арматурных изделий и расход материалов на плиты марок ПСБ-1—ПСБ-4

Спецификация арматурных изделий на одну плиту

Марка плиты	Предварительно напряженные стержни		Каркасы ребер				Сетки плиты		Сетка угловая		Закладная деталь		Отдельные стержни	
			продольных		поперечных		обозначения	количество, шт.	обозначения	количество, шт.	обозначения	количество, шт.	№ стержня	количество, шт.
	№ стержня	количество, шт.	обозначения	количество, шт.	обозначения	количество, шт.								
ПСБ-1	1	8	K1	4	K3	5	C1	1	C3	4	M1	2+2	22	4
ПСБ-2	1	12	K1	4	K3	5	C1	1	C3	4	M1	2+2	22	4
ПСБ-3	1	16	K1	4	K4	5	C2	1	C3	4	M1	2+2	22	4
ПСБ-4	1	20	K1	4	K4	5	C2	1	C3	4	M1	2+2	22	4

Расход материалов на одну плиту

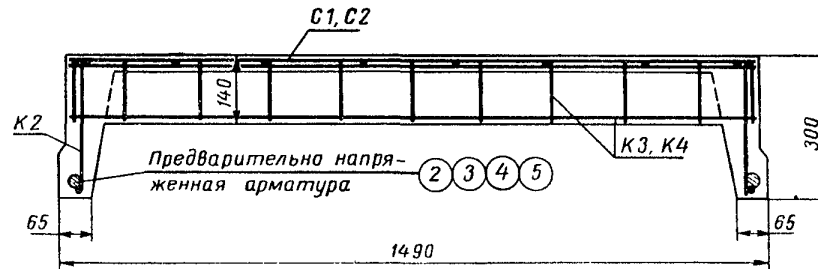
Марка плиты	С т а л ь										Б е т о н		
	Проволока холоднотянутая периодического профиля		Периодического профиля марки 25Г2С		Горячекатаная круглая марки Ст. 3		Низкоуглеродистая холоднотянутая проволока		Угловая марки Ст. 3		Общий вес	Марка	Объем
	Ø мм	кг	Ø мм	кг	Ø мм	кг	Ø мм	кг	мм	кг			
ПСБ-1	4ТТ	4,7	8ПЛ	2,85	10	2,96	4Г	4,03	<65×6	2,4	25,4	„300“	0,565
					8	2,80	3Г	5,70					
ПСБ-2	4ТТ	7,1	8ПЛ	2,85	10	2,96	4Г	4,03	<65×6	2,4	27,8	„300“	0,565
					8	2,80	3Г	5,70					
ПСБ-3	4ТТ	9,5	10ПЛ	4,45	10	2,96	5Г	2,15	<65×6	2,4	36,8	„300“	0,565
					8	2,80	3Г	0,52					
ПСБ-4	4ТТ	11,8	10ПЛ	4,45	10	2,96	5Г	2,15	<65×6	2,4	39,1	„300“	0,565
					8	2,80	3Г	0,52					

1. Конструкция каркасов и сеток — см. лист 8
2. Спецификация арматуры — см. лист 10.

Армирование плит марок ПНС-1—ПНС-4

Лист 5.

В-В



Г-Г

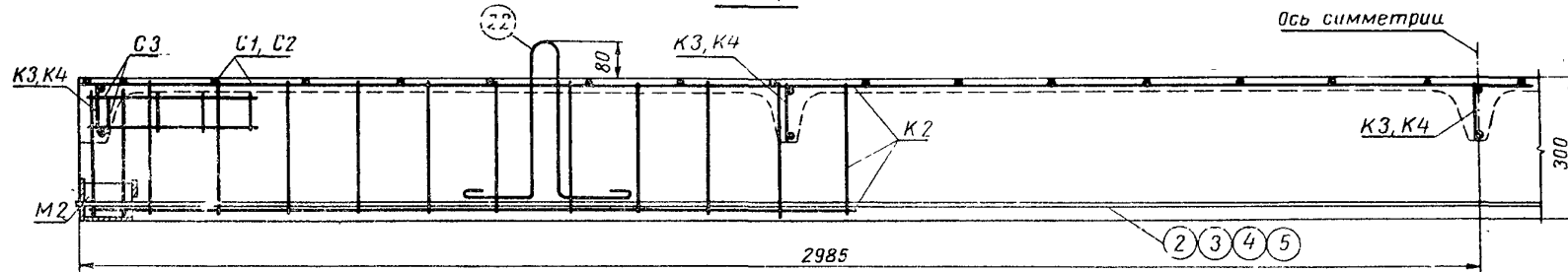
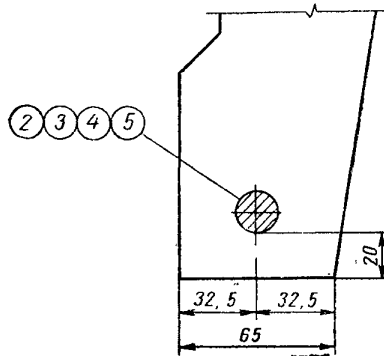


Схема расположения предварительно напряженной арматуры в продольном ребре плиты



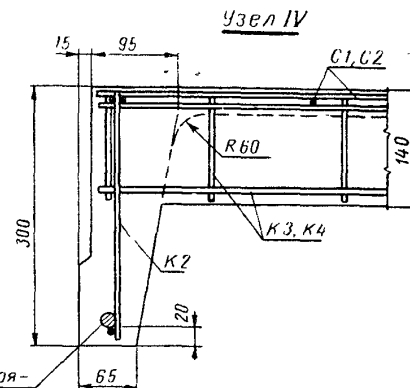
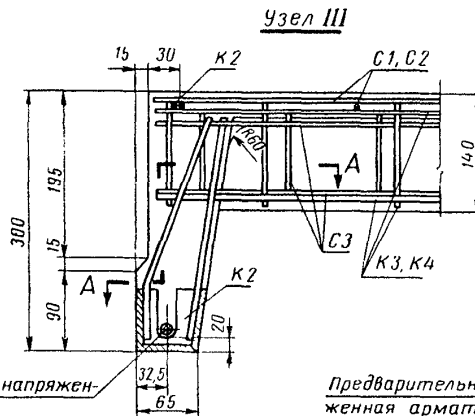
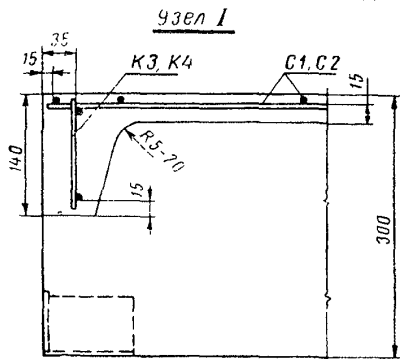
Марка плиты	№ позиций	Диаметр предварительно напряженной арматуры продольных ребер плиты, мм	
		Сталь марки 30ХГ2С	Сталь марки 25Г2С, подвергнутая вытяжке на 3,5%
ПНС-1	2	10 ПВ	12 КЛ
ПНС-2	3	12 ПВ	14 КЛ
ПНС-3	4	14 ПВ	16 КЛ
ПНС-4	5	16 ПВ	18 КЛ

1. Конструкция каркасов и сеток — см лист 8
2. Спецификация арматуры — см лист 10

Плиты крупнопанельные железобетонные ребристые предварительно напряженные размером 1,5×6 м для покрытий производственных зданий

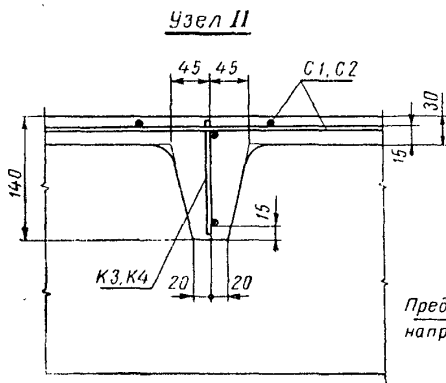
ГОСТ 9491—60

Узлы и деталь установки петли для подъема плит марок ПНС-1—ПНС-4



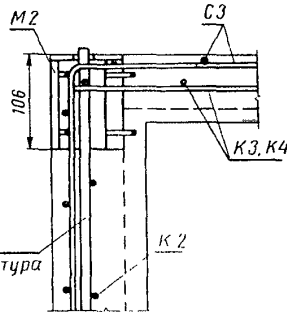
Предварительно напряжен-
ная арматура

Предварительно напря-
женная арматура

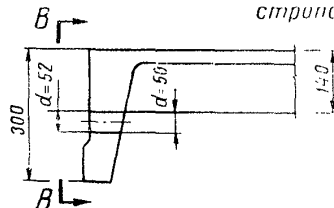


Предварительно
напряженная арматура

А-А

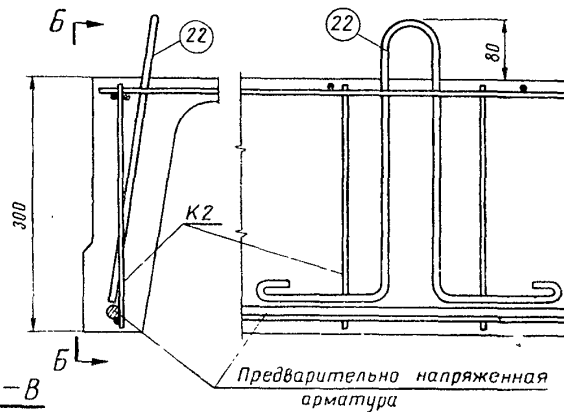


Деталь отверстия для
стриповки



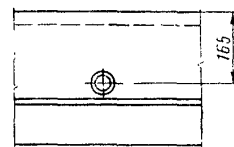
Деталь установки петли

Б-Б



Предварительно напряженная
арматура

В-В



1. Маркировка узлов — см лист 1
2. Размеры в мм

Спецификация арматурных изделий и расход материалов на плиты марок ПНС-1—ПНС-4

Спецификация арматурных изделий на одну плиту														
Марка плиты	Предварительно напряженные стержни		Каркасы ребер				Сетки плиты		Сетка угловая		Закладная деталь		Отдельные стержни	
			продольных		поперечных		обозначения	количество, шт.	обозначения	количество, шт.	обозначения	количество, шт.	№ стержня	количество, шт.
	№ стержня	количество, шт.	обозначения	количество, шт.	обозначения	количество, шт.								
ПНС-1	2	2	K2	4	K3	5	C1	1	C3	4	M2	2+2	22	4
ПНС-2	3	2	K2	4	K3	5	C1	1	C3	4	M2	2+2	22	4
ПНС-3	4	2	K2	4	K4	5	C2	1	C3	4	M2	2+2	22	4
ПНС-4	5	2	K2	4	K4	5	C2	1	C3	4	M2	2+2	22	4

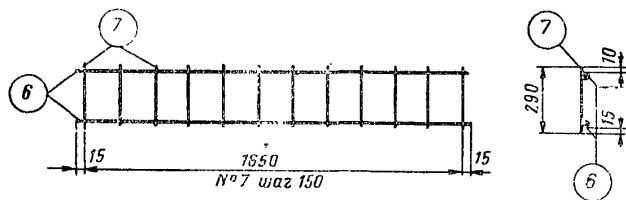
Расход материалов на одну плиту

Марка плиты	С т а л ь													Б е т о н		
	Горячекатаная периодического профиля марки 30ХГ2С или марки 25Г2С, подвергнутая вытяжке на 3,5%		Горячекатаная периодического профиля марки 25Г2С		Горячекатаная круглая марки Ст. 3		Холоднотянутая низкоуглеродистая проволока		Угловая марки Ст. 3		Полосовая марки Ст. 3		Общий вес	Марка	Объем	
	Ø мм	кг	Ø мм	кг	Ø мм	кг	Ø мм	кг	мм	кг	мм	кг	кг		м³	
ПНС-1	10ПВ или 12КЛ	7,36	8ПЛ	4,53	10	2,96	4Т	3,91	<65×6	2,4	δ=6	2,36	29,2	,200*	0,565	
		10,60					3Т	5,70					32,5			
ПНС-2	12ПВ или 14КЛ	10,60	8ПЛ	4,53	10	2,96	4Т	3,91				2,4	2,36	32,5	,200*	0,565
		14,40					3Т	5,70						36,3		
ПНС-3	14ПВ или 16КЛ	14,40	10ПЛ	4,45	10	2,96	5Т	2,15				2,4	2,36	42,8	,200*	0,565
		18,80	8ПЛ	1,68			4Т	11,86						47,2		
							3Т	0,52	47,2							
ПНС-4	16ПВ или 18КЛ	18,80	10ПЛ	4,45	10	2,96	5Т	2,15	2,4	2,36	47,2	,200*	0,565			
		23,90	8ПЛ	1,68			4Т	11,86			52,3					
							3Т	0,52			52,3					

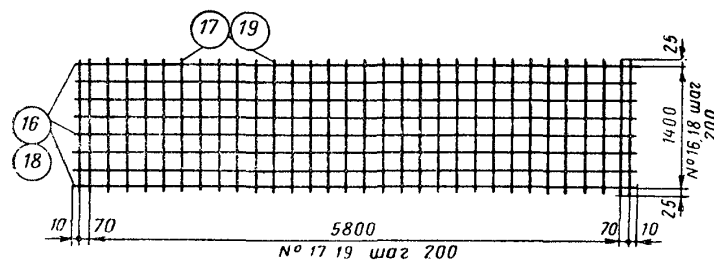
1. Конструкция каркасов и сеток — см. лист 8.
2. Спецификация арматуры — см. лист 10.

Конструкция сварных каркасов и сеток

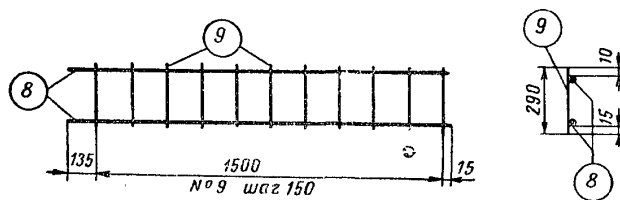
Каркас К1



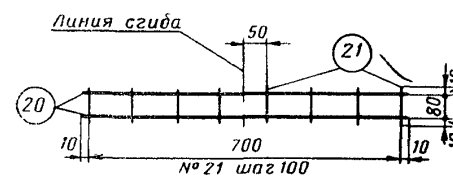
Сетки С1, С2



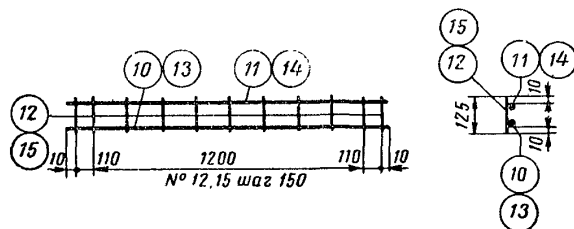
Каркас К2



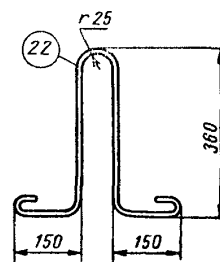
Сетка С3



Каркасы К3, К4



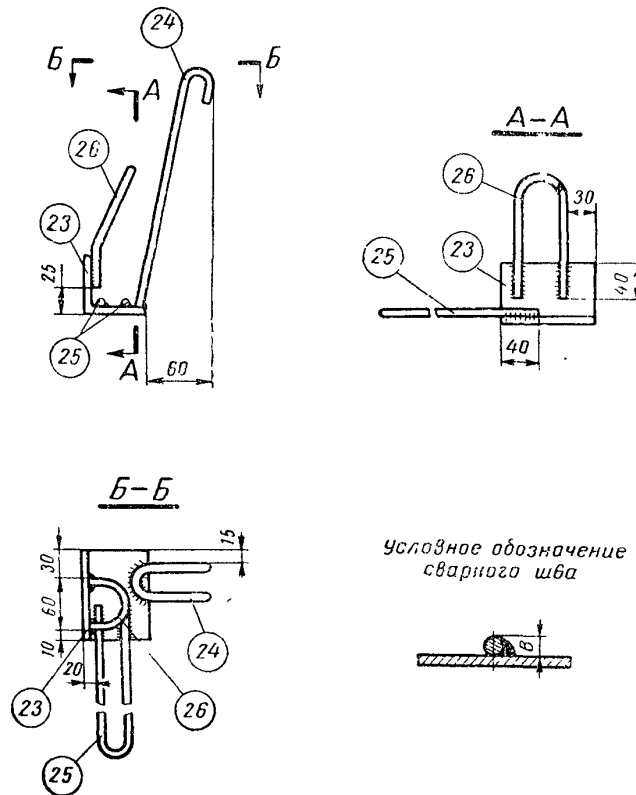
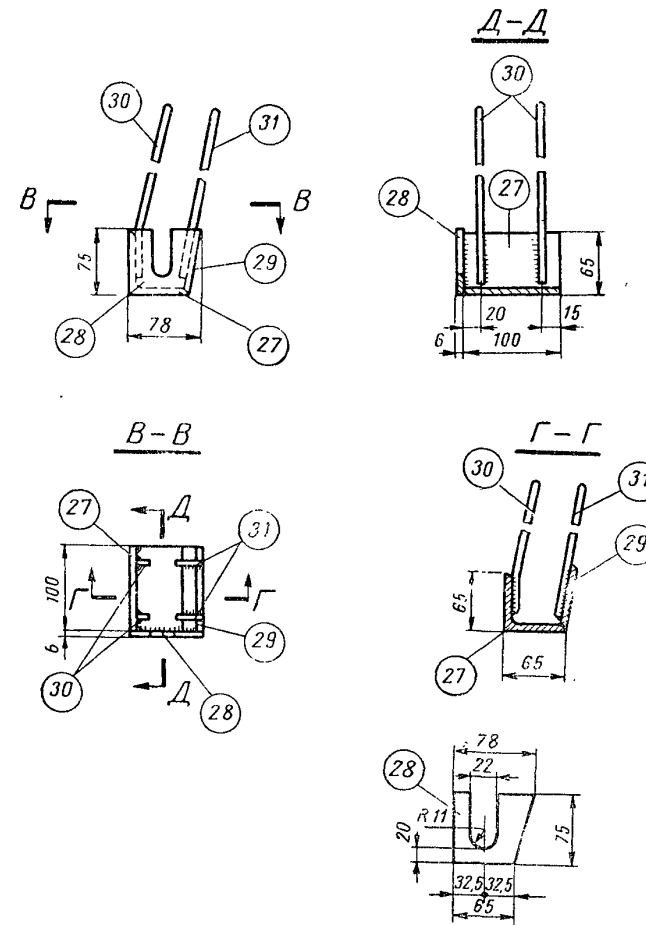
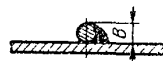
Петля для подъема



1. Спецификация арматуры — см. лист 10.
2. Размеры в мм.

Закладная деталь М 2

Закладная деталь М 1

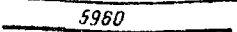
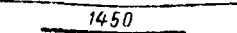
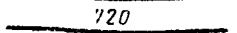
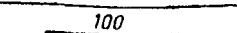
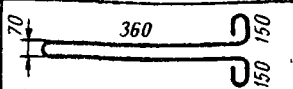
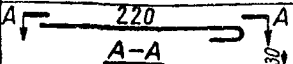
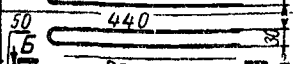
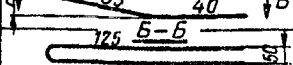


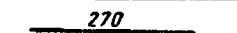
Условное обозначение
сварного шва

1. Сварка производится электродами типа Э42.
2. Спецификация стали на закладные детали — см. лист 10.
3. Размеры в мм.
4. Все сварные швы принимать $h_{ш} = 6$ мм, а при сварке круглого стержня с плоскостью $B = 6$ мм.

Спецификация арматуры на одну позицию, один каркас К1—К4, одну сетку С1—С3 и одну закладную деталь М1, М2

Обозначения каркаса, сетки или закладной детали	№ стержней	Эскизы стержней (размеры в мм)	№, диаметр стержней и размеры проката, мм	Длина, мм	Количество стержней, шт	Общая длина, м	Вес, кг	Общий вес арматуры, кг	Выборка на одну позицию, один каркас, одну сетку и на одну закладную деталь			
									№, диаметр стержней и размеры проката, мм	Характеристика стали	Вес, кг	
Предварительно напряженная арматура	1	<u>5970*</u>	4ТП	5970	1	5,97	0,59	0,59	4ТП	Холодотянутая проволока периодического профиля по ГОСТ 8486-57	0,59	
	2	<u>5970*</u>	10 ПВ 12 КЛ	5970	1	5,97	<u>3,68</u> 5,30	<u>3,68</u> 5,30	10 ПВ 12 КЛ	Горячекатаная периодического профиля низколегированная марки 30ХГ2С по ГОСТ 5058-57 или марки 25Г2С, подвергнутая вытяжке на 3,5% по ГОСТ 5058-57, сортамент по ГОСТ 7314-55	<u>3,68</u> 5,3	
	3	<u>5970*</u>	12 ПВ 14 КЛ	5970	1	5,97	<u>5,30</u> 7,20	<u>5,30</u> 7,20	12 ПВ 14 КЛ		<u>5,3</u> 7,2	
	4	<u>5970*</u>	14 ПВ 16 КЛ	5970	1	5,97	<u>7,20</u> 9,40	<u>7,20</u> 9,40	14 ПВ 16 КЛ		<u>7,2</u> 9,4	
	5	<u>5970*</u>	16 ПВ 18 КЛ	5970	1	5,97	<u>9,40</u> 11,94	<u>9,40</u> 11,94	16 ПВ 18 КЛ		<u>9,4</u> 11,94	
К1	6	<u>1680</u>	4Т	1680	2	3,36	0,33	0,67	4Т		Холодотянутая низкоуглеродистая проволока по ГОСТ 6727-53	0,67
	7	<u>290</u>	4Т	290	12	3,48	0,34		0,64	4Т	Холодотянутая низкоуглеродистая проволока по ГОСТ 6727-53	0,64
К2	8	<u>1650</u>	4Т	1650	2	3,30	0,33	0,84		4Т	Горячекатаная периодического профиля низколегированная марки 25Г2С по ГОСТ 5058-57, сортамент по ГОСТ 7314-55	0,57
	9	<u>290</u>	4Т	290	11	3,19	0,31		4Т	Холодотянутая низкоуглеродистая проволока по ГОСТ 6727-53		0,27
К3	10	<u>1440</u>	8 ПЛ	1440	1	1,44	0,57	1,32	8 ПЛ	Горячекатаная периодического профиля низколегированная марки 25Г2С по ГОСТ 5058-57, сортамент по ГОСТ 7314-55	0,89	
	11	<u>1440</u>	4Т	1440	1	1,44	0,14		4Т		Холодотянутая низкоуглеродистая проволока по ГОСТ 6727-53	0,43
	12	<u>125</u>	4Т	125	11	1,37	0,13					
К4	13	<u>1440</u>	10 ПЛ	1440	1	1,44	0,89	5,18	10 ПЛ	Горячекатаная периодического профиля низколегированная марки 25Г2С по ГОСТ 5058-57, сортамент по ГОСТ 7314-55	0,89	
	14	<u>1440</u>	5Т	1440	1	1,44	0,22		5Т		Холодотянутая низкоуглеродистая проволока по ГОСТ 6727-53	0,43
	15	<u>125</u>	5Т	125	11	1,37	0,21					
С1	16	<u>5960</u>	3Т	5960	8	47,7	2,63	2,55	3Т	Холодотянутая низкоуглеродистая проволока по ГОСТ 6727-53	5,18	
	17	<u>1450</u>	3Т	1450	32	46,4						

Продолжение

Обозначения каркаса сетки или закладной детали	№ стержней	Эскизы стержней (размеры в мм)	№ диаметр стержней и размеры проката, мм	Длина, мм	Количество стержней шт	Общая длина, м	Вес, кг	Общий вес арматуры, кг	Выборка на одну позицию, один каркас, одну сетку и на одну закладную деталь		
									№ диаметр стержней и размеры проката, мм	Характеристика стали	Вес, кг
С2	18		4Т	5960	8	47,70	4,73	9,30	4Т	Холоднотянутая низкоуглеродистая проволока по ГОСТ 6727-53	9,30
	19		4Т	1450	32	46,40	4,55				
С3	20		3Т	720	2	1,44	0,08	0,13	3Т	Холоднотянутая низкоуглеродистая проволока по ГОСТ 6727-53	0,13
	21		3Т	100	8	0,80	0,05				
Отдельный стержень	22		10	1200	1	1,20	0,74	0,74	10	Горячекатаная круглая марки Ст 3 по ГОСТ 380-60	0,74
М1	23	Уголок	∟65x6	100	1	0,10	0,60	1,30	8	Горячекатаная круглая марки Ст.3 по ГОСТ 380-60	0,70
	24		8	620	1	0,62	0,24		∟65x6	Горячекатаная марки Ст.3 по ГОСТ 380-60	0,60
	25		8	900	1	0,90	0,35				
	26		8	280	1	0,28	0,11				
											
М2	27	Уголок	∟65x6	100	1	0,10	0,60	1,61	∟65x6	Горячекатаная марки Ст.3 по ГОСТ 380-60	0,60
	28	Полоса	-75x6	78	1	0,08	0,26		δ=6	Горячекатаная марки Ст.3 по ГОСТ 380-60	0,59
	29	Полоса	-70x6	100	1	0,10	0,33		8 ПЛ	Горячекатаная периодического профиля низколегированная марки 25Г2С по ГОСТ 5058-57, сортамент по ГОСТ 7314-55	0,42
	30		8 ПЛ	270	2	0,54	0,21				
	31		8 ПЛ	270	2	0,54	0,21				

* Длина предварительно напряженного стержня в спецификации указана теоретическая. Действительная длина стержня принимается в зависимости от способа напряжения и конструкции захватных приспособлений

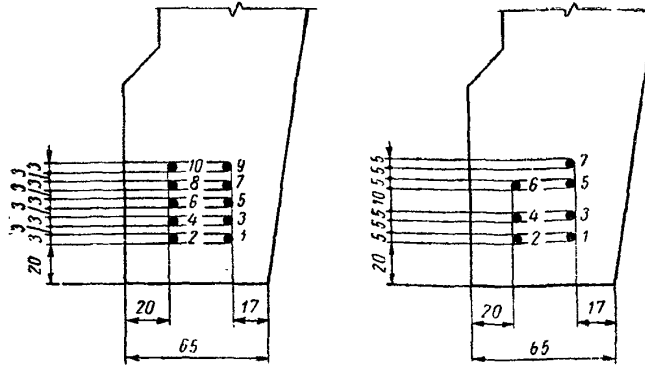
Плиты крупнопанельные железобетонные ребристые предварительно напряженные размером 1,5x6 м для покрытий производственных зданий

ГОСТ 9491-60

ПРИЛОЖЕНИЕ 2

Лист 1

Схема расположения предварительно напряженной арматуры диаметром 3 и 5 мм в продольном ребре плиты (вариант)



Марки плиты	Диаметр проволоки, мм	Количество проволок в продольном ребре	№ проволоки												
			1	2	3	4	5	6	7	8	9	10			
ПСБ-1	3	7	+	+	+	+	+	+	+						
ПСБ-2		10	+	+	+	+	+	+	+	+	+	+	+	+	
ПСБ-3	5	6	+	+	+	+	+	+							
ПСБ-4		7	+	+	+	+	+	+	+						