

ТИПОВЫЕ КОНСТРУКЦИИ, ИЗДЕЛИЯ И УЗЛЫ ЗДАНИЙ И СООРУЖЕНИЙ

СЕРИЯ 1.165-9

## ПАНЕЛИ ПОКРЫТИЙ

ОДНОСЛОЙНЫЕ ЯЧЕИСТОБЕТОННЫЕ ДЛЯ БЕСЧЕРДАЧНЫХ  
КРЫШ ЖИЛЫХ И ОБЩЕСТВЕННЫХ ЗДАНИЙ  
С ШАГОМ НЕСУЩИХ СТЕН 4.2-7.2 м




ВЫПУСК 1

ПАНЕЛИ ПЕРЕМЕННОЙ ТОЛЩИНЫ ПОД РАСЧЕТНУЮ НАГРУЗКУ  
200 и 300 кг/м<sup>2</sup> /БЕЗ УЧЕТА СОБСТВЕННОГО ВЕСА/

РАБОЧИЕ ЧЕРТЕЖИ

РАЗРАБОТАНЫ ЛЕНЗНИИЭП  
ЖИЛЫХ И ОБЩЕСТВЕННЫХ ЗДАНИЙ

ГЛАВНЫЙ ИНЖЕНЕР ИНСТИТУТА  
ГЛАВНЫЙ КОНСТРУКТОР ИНСТИТУТА  
ГЛАВНЫЙ ИНЖЕНЕР ПРОЕКТА

 /А.Т. КОТЛОВОЙ/  
 /Р.А. ПОПОВ/  
 /Н.А. БАХИРОВА/

УТВЕРЖДЕНЫ  
ГОСГРАЖДАНСТРОЕМ  
ПРИКАЗ № 155 ОТ 19 ИЮНЯ 1980 г.  
и введены в действие с 15.07.80

СОДЕРЖАНИЕ ВЫПУСКА

Обозначение	Наименование	Стр. выпуска
	СОДЕРЖАНИЕ ВЫПУСКА	2
1.165 - 9.1.0.0.0.00 ТО	Техническое описание	3-10
1.165 - 9.1.0.0.0.00 ВД	Ведомость ссылочных документов	11
1.165 - 9.1.0.0.0.00 НИ	Номенклатура изделий выпуска	12-15
1.165 - 9.1.1.0.0.00	Панели покрытия шириной 590 мм, длиной 4,2÷7,2 м. Спецификация	16-18
1.165 - 9.1.1.0.0.00 СБ	Панели покрытия шириной 590 мм, длиной 4,2÷7,2 м. Сборочный чертеж. Детали ГИД	19
1.165 - 9.1.2.0.0.00	Панели покрытия шириной 1190 мм, длиной 4,2÷7,2 м. Спецификация	20-22
1.165 - 9.1.2.0.0.00 СБ	Панели покрытия шириной 1190 мм, длиной 4,2÷7,2 м. Сборочный чертеж.	23
1.165 - 9.1.3.0.0.00	Панели покрытия шириной 1490 мм, длиной 4,2÷7,2 м. Спецификация	24-26
1.165 - 9.1.3.0.0.00 СБ	Панели покрытия шириной 1490 мм, длиной 4,2÷7,2 м. Сборочный чертеж.	27
1.165 - 9.1.4.0.0.00	Панели покрытия шириной 1790 мм, длиной 4,2÷7,2 м. Спецификация	28-30
1.165 - 9.1.4.0.0.00 СБ	Панели покрытия шириной 1790 мм, длиной 4,2÷7,2 м. Сборочный чертеж.	31
1.165 - 9.1.1.1.0.00	Пространственные каркасы ПК 1÷ ПК 8. Спецификация	32,33
1.165 - 9.1.1.1.0.00 СБ	Пространственные каркасы ПК 1÷ ПК 8. Сборочный чертеж.	34
1.165 - 9.1.2.1.0.00	Пространственные каркасы ПК 19÷ ПК 38. Спецификация	35-36
1.165 - 9.1.2.1.0.00 СБ	Пространственные каркасы ПК 19÷ ПК 38. Сборочный чертеж	37
1.165 - 9.1.3.1.0.00	Пространственные каркасы ПК 39÷ ПК 58. Спецификация	38-39
1.165 - 9.1.3.1.0.00 СБ	Пространственные каркасы ПК 39÷ ПК 58. Сборочный чертеж.	40
1.165 - 9.1.4.1.0.00	Пространственные каркасы ПК 59÷ ПК 78. Спецификация	41,42

Обозначение	Наименование	Стр. выпуска
1.165 - 9.1.4.1.0.00 СБ	Пространственные каркасы ПК 59÷ ПК 78. Сборочный чертеж	43
1.165 - 9.1.1.1.1.0.00	Арматурные сетки с 1÷ С13. Спецификация.	44,45
1.165 - 9.1.1.1.1.0.00 СБ	Арматурные сетки С1÷ С13. Сборочные чертежи.	46
1.165 - 9.1.1.1.2.0.00	Арматурные сетки С14÷С20. Каркасы КР1÷ КР14. Спецификация	47-49
1.165 - 9.1.1.1.2.0.00 СБ	Арматурные сетки С14÷С20. Каркасы КР1÷ КР14. Сборочные чертежи	50
1.165 - 9.1.2.1.1.0.00	Арматурные сетки С21÷С27, С31, С35. Спецификация.	51,52
1.165 - 9.1.2.1.1.0.00 СБ	Арматурные сетки С21÷С27, С31, С35. Сборочные чертежи	53
1.165 - 9.1.2.1.2.0.00	Арматурные сетки С28÷С30, С32÷С34; С36÷С44. Спецификация	54,55
1.165 - 9.1.2.1.2.0.00 СБ	Арматурные сетки С28÷С30; С32÷С34; С36÷С44. Сборочные чертежи	56
1.165 - 9.1.3.1.1.0.00	Арматурные сетки С45÷С51, С55÷С59. Спецификация	57,58
1.165 - 9.1.3.1.1.0.00 СБ	Арматурные сетки С45÷С51, С55, С59. Сборочные чертежи	59
1.165 - 9.1.3.1.2.0.00	Арматурные сетки С52÷С54, С56÷С58, С61÷С68. Спецификация	60,61
1.165 - 9.1.3.1.2.0.00 СБ	Арматурные сетки С52÷С54, С56÷С58; С61÷С68. Сборочные чертежи.	62
1.165 - 9.1.4.1.1.0.00	Арматурные сетки С69÷С73, С75, С79, С80, С82, С83, С84. Спецификация.	63,64
1.165 - 9.1.4.1.1.0.00 СБ	Арматурные сетки С69÷С73; С75, С79, С80, С82, С83, С84. Сборочные чертежи.	65
1.165 - 9.1.4.1.2.0.00	Арматурные сетки С74, С76÷С78; С81, С85÷С91. Спецификация	66,67
1.165 - 9.1.4.1.2.0.00 СБ	Арматурные сетки С74, С76÷С78, С81, С85÷С91. Сборочные чертежи	68
1.165 - 9.1.0.0.0.00 ВС	Выборка стали	69,70

В серии 1.165-9. Выпуск 1 разработаны панели покрытий из ячеистого бетона для совмещенных кровель жилых и общественных зданий. Панцы покрытий вентилируемые с круглыми люкостами переменной толщины для создания уклона кровли 2%, применяются в зданиях с шагом несущих стен от 4,2 до 7,2 м. Чертежи изделий предназначены для предприятий автоклавных ячеистых бетонов.

Изделия маркированы по ГОСТу 23009-78. Пример маркировки: ПНВ 66.15.30-24 - панель наклонная вентилируемая длиной 6550, шириной 1490, толщиной 300 мм. под расчетную нагрузку 200 кг/см<sup>2</sup> (без собственного веса) из ячеистого бето-

на. Внесение изменений в обозначения марок изделий не допускается. Марки изделий представляются на чертежах и в спецификациях проектов, в заказах заводам-изготовителям и на изделиях.

Панели покрытий рассчитаны на унифицированные нагрузки 200 и 300 кгс/м<sup>2</sup> без учета собственного веса по СН 782-67. Указания по применению унифицированных нагрузок при проектировании типовых железобетонных конструкций для сборных перекрытий и покрытий зданий.

Состав нагрузок, приложенных к панелям покрытий, и коэффициенты перегрузок приводятся в таблице 1.

Таблица 1

Состав нагрузок	Нормативная нагрузка, кгс/м <sup>2</sup>	Расчетная нагрузка, кгс/м <sup>2</sup>	Длительное действующая часть нормат. нагрузки кгс/м <sup>2</sup>
Гидроизоляционный ковер	22 (22)	22 x 1,2 = 24 (22 x 1,2 = 24)	
Цементная стяжка.	30 (55)	30 x 1,2 = 36 (55 x 1,2 = 66)	120 (150)
Временная нагрузка снег	100 (150)	100 x 1,4 = 140 (150 x 1,4 = 210)	

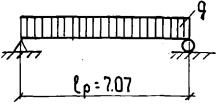
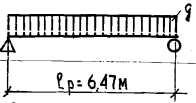
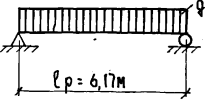
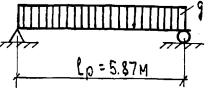
В скобках приведены значения для унифицированной расчетной нагрузки на панель покрытия 300 кгс/м<sup>2</sup> без учета собственного веса панели.

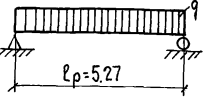
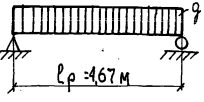
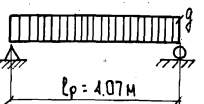
Расчет плит покрытий произведен в соответствии с СНиП II-21-75. "Бетонные и железобетонные конструкции", "Руководством по проектированию бетонных и железобетонных конструкций из ячеистых бетонов", а также с "Рекомендациями по изготовлению и применению ячеистых бетонов в гражданском строительстве", разработанными ЛенЗНИИЭП.

Расчетная схема и нагрузки даны в таблице 2.

				1.165-9.1.0.0.00 Т0		
ИЗМ. ЦИТ.	И. КОЗЛОВ			СРЕД. ЦИТ.	И. КОЗЛОВ	ДИСТ. ЦИТ.
ГЛ. КОНСТР.	ДИНСКЕР			Р	1	2
РУК. ГРУППЫ	БАКИРОВА			Техническое описание		
				ГОСГРАЖДАНСТРОИ ЛенЗНИИЭП		

Таблица 2

МАРКА ПАНЕЛИ	РАСЧЕТНАЯ СХЕМА	РАСЧЕТНАЯ НАГРУЗКА, ПРИЛОЖЕННАЯ К ИЗДЕЛИЮ, КГС/М <sup>2</sup>
ПНВ 72.12.30-2Я; ПНВ 72.15.30-2Я; ПНВ 72.18.30-2Я ПНВ 72.6.25-2Я; ПНВ 72.12.25-2Я ПНВ 72.15.25-2Я; ПНВ 72.18.25-2Я		200
ПНВ 72.6.30-3Я; ПНВ 72.12.30-3Я ПНВ 72.15.30-3Я; ПНВ 72.18.30-3Я		300
ПНВ 66.6.30-2Я ПНВ 66.12.30-2Я ПНВ 66.15.30-2Я ПНВ 66.18.30-2Я ПНВ 66.6.25-2Я ПНВ 66.12.25-2Я ПНВ 66.15.25-2Я ПНВ 66.18.25-2Я		200
ПНВ 66.6.30-3Я ПНВ 66.12.30-3Я ПНВ 66.15.30-3Я ПНВ 66.18.30-3Я		300
ПНВ 63.6.30-2Я ПНВ 63.12.30-2Я ПНВ 63.15.30-2Я ПНВ 63.18.30-2Я ПНВ 63.6.25-2Я ПНВ 63.12.25-2Я ПНВ 63.15.25-2Я ПНВ 63.18.25-2Я		200
ПНВ 63.6.30-3Я ПНВ 63.12.30-3Я ПНВ 63.15.30-3Я ПНВ 63.18.30-3Я		300
ПНВ 60.6.30-2Я ПНВ 60.12.30-2Я ПНВ 60.15.30-2Я ПНВ 60.18.30-2Я ПНВ 60.6.25-2Я ПНВ 60.12.25-2Я ПНВ 60.15.25-2Я ПНВ 60.18.25-2Я		200

МАРКА ПАНЕЛИ	РАСЧЕТНАЯ СХЕМА	РАСЧЕТНАЯ НАГРУЗКА, ПРИЛОЖЕННАЯ К ИЗДЕЛИЮ, КГС/М <sup>2</sup>
ПНВ - 60.6.30-3Я ПНВ 60.12.30-3Я ПНВ - 60.15.30-3Я ПНВ 60.18.30-3Я		300
ПНВ 54.6.30-2Я ПНВ 54.12.30-2Я ПНВ 54.15.30-2Я ПНВ 54.18.30-2Я ПНВ 54.6.25-2Я ПНВ 54.12.25-2Я ПНВ - 54.15.25-2Я ПНВ 54.18.25-2Я		200
ПНВ 54.6.30-3Я ПНВ 54.15.30-3Я ПНВ 54.12.30-3Я ПНВ 54.18.30-3Я		300
ПНВ 48.12.30-2Я ПНВ 48.12.30-2Я		
ПНВ 48.18.30-2Я ПНВ 48.12.25-2Я ПНВ 48.6.25-2Я ПНВ 48.18.25-2Я ПНВ 48.15.25-2Я ПНВ 48.18.25-2Я		200
ПНВ 48.6.30-3Я ПНВ 48.12.30-3Я ПНВ 48.15.30-3Я ПНВ 48.18.30-3Я		300
ПНВ 42.6.25-2Я ПНВ 42.12.25-2Я ПНВ 42.15.25-2Я ПНВ 42.18.25-2Я		200
ПНВ 42.6.30-3Я ПНВ 42.12.30-3Я ПНВ 42.15.30-3Я ПНВ 42.18.30-3Я		300

1.165 - 9.1. 0. 0. 0. 00 TO

Лист

2

Панели покрытий должны изготавливаться в соответствии с СН 277-70 "Инструкцией по технологии изготовления изделий из ячеистых бетонов", а также ГОСТ 117077-71 "Панели железобетонные для покрытий жилых и общественных зданий. Общие технические требования".

Панели покрытий изготавливаются из автоклавного ячеистого бетона объемным весом в сухом состоянии  $600 \text{ кгс/м}^3$  проектной марки по прочности 25. Отклонение объемного веса ячеистого бетона панелей покрытий (при испытании образцов в высушенном до постоянной массы состоянии) от проектной величины не должно превышать  $\pm 7\%$ .

Контрольная характеристика ячеистого бетона в панелях покрытий должна быть не менее  $35 \text{ кгс/см}^2$  при проектной прочности на сжатие 25.

Влажность ячеистого бетона в панелях при отпуске их потребителю не должна превышать 25%.

Марка ячеистобетонных панелей по морозостойкости должна быть не менее Мрз 75. Морозостойкость бетона следует определять по ГОСТ 12852.0-77.

Панели покрытий армируются пространственными каркасами. Они собираются из плоских каркасов и сеток контактно-точечной сваркой с помощью сварочных клещей. Изготовление, приемка, контроль плоских каркасов и сеток должны производиться в соответствии с требованиями следующих нормативных документов ГОСТ 10922-75; "Арматурные изделия и закладные детали сварные для железобетонных конструкций." ГОСТ 14098-68. "Соединения сварные арматуры железобетонных изделий и конструкций. Контактная и ванная сварка. Основные типы и конструктивные

элементы." В плоских сетках с расчетной рабочей продольной арматурой дополнительные поперечные стержни по концам сеток привариваются к готовым сварным сеткам с помощью клещей или электродуговой сваркой, увеличивая диаметр всех стержней до 10 мм. Плоские каркасы и сетки изготавливаются при помощи контактно-точечной электросварки на многоточечных автоматических машинах. Сборку каркасов следует производить на стеллажах с применением шаблонов, обеспечивающих точное расположение элементов. Допускаемые отклонения в размерах плоских каркасов и сеток, а также отклонение от прямолинейности арматурных стержней на всю длину не должны превышать величин, нормированных ГОСТом 10922-75. Применение электродуговой сварки вместо контактно-точечной во всех случаях не допускается.

Условное обозначение арматурных стержней в рабочих чертежах принято по СНиП II-21-75.

Пространственный арматурный каркас защищается от коррозии цементно-полистирольной или цементно-битумной холодной мастикой в соответствии с СН 277-70. Антикоррозийная защита наносится путем погружения готовых арматурных каркасов в ванну или методом распыления в электростатическом поле. Пространственный и арматурный каркас должен устанавливаться в форму после сушки антикоррозийного покрытия. Для обеспечения проектной толщины защитного слоя бетона должны применяться

пластмассовые или бетонные фиксаторы, прикрепляемые к поперечным стержням арматурных сеток, а не к рабочей арматуре.

Изделия запроектированы без монтажных петель и рассчитаны на подъем механизмами, оборудованными захватами, разработанными институтами „НИПИ силикатобетон“ МПС МССР 200012. Таллин, Мянику 127 и „ВНИОСтром“ им. Буачикова, Калининский филиал. 170000 г. Калинин, ул. Урицкого 76.

В случае отсутствия захватных устройств в изделия дополнительно устанавливаются подъемные петли. Для подземных петель следует применять арматурную сталь класса А-1 марок ВСтЗсп2 и ВСт1пс2. Петли при установке не должны выходить за грань панели.

Все изменения и дополнения к рабочим чертежам панелей покрытия приводятся в пояснительной записке к проекту и в случае необходимости, на специальных схематических чертежах панелей с приложением измененных спецификаций арматурных изделий и выборок стали.

Профили боковых граней плит покрытий заданы из условия изготовления их по резательной технологии с последующей калибровкой поверхности путем фрезерования. Резательная технология для заводов ячеистобетонных изделий разработана „НИПИ силикатобетон“ МПС МССР г. Таллин. Допускается, впредь до пуска резательного оборудования на заводах, изготавливать изделия в индивидуальных торцевых формах. Нижние поверхности панелей должны быть подготовлены под окраску.

Методы испытаний и оценка прочности жесткости и трещиностойкости плит покрытий должны соответствовать ГОСТ 8829-77 и ГОСТ 12852.0-77 - ГОСТ 12852.6-77.

Изготовление, приемку, паспортизацию, хранение и транспортирование панелей производить с учетом указаний ГОСТ 17077-71. При транспортировке и складировании изделия должны защищаться от увлажнения.

Согласно СНиП II-А.5-70\* „Противопожарные нормы проектирования зданий и сооружений“, приложения №2, позиция 23\*г и примечания пункт 7 и 9а. панели плит покрытий относятся к группе негорючих в пределах огнестойкости 2.46 часа при толщине слоя бетона от нижней грани до центра тяжести растянутой рабочей арматуры из стали класса А III равной 30 мм.

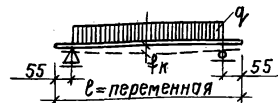
#### Расшифровка обозначений.

4.165-9.1.0.0.0.00	—	номер серии по рубрикатору ЦИЛ.
		порядковый номер выпуска
		основное исполнение плиты покрытия.
		порядковый номер пространственного каркаса, входящего в плиту покрытия.
		порядковый номер плоских каркасов и сеток, входящих в пространственный каркас.
		порядковый номер стальных стержней, входящих в плоские каркасы и сетки.
		порядковый номер марки плиты покрытия, пространственного каркаса, плоских каркасов и сеток, изображенных на одном сборочном чертеже.

4.165-9.1.0.0.0.00 Т0 Лист 4

Таблица 3

Контролируемые показатели при кратковременных  
испытаниях плит перекрытий



Марка панели	Длина панели  мм	Проверка прочности						Проверка жесткости и ширины раскрытия трещин		
		Вид разрушения						q, доп. дополнительно прикладываем. нагрузки (без содств. веса панели)	f <sub>к</sub> прогиб от полной контрольной нагрузки	Контрольная ширина раскрытия трещин
		текучесть продольной арматуры до наступления деформации сжатой зоны сечения			разрыв продольной арматуры, раздробление бетона сжатой зоны сечения до наступления текучести продольной растянутой арматуры или разрушения по сечением, наклонным к продольной оси конструкции.					
		q, полн. полная контрольная нагрузка, включая собственный вес панели кгс/м <sup>2</sup>	q, доп. дополнительно прикладываемая нагрузка (без собственного веса панели)	максимально допустимое уменьшение контрольной нагрузки при повторном испытании кгс/м <sup>2</sup>	q, полн. полная контрольная нагрузка включая собственный вес панели кгс/м <sup>2</sup>	q, доп. дополнительно прикладываемая нагрузка (без собственного веса панели) кгс/м <sup>2</sup>	максимально допустимое уменьшение контрольной нагрузки при повторном испытании кгс/м <sup>2</sup>			
кгс/м <sup>2</sup>	кгс/м <sup>2</sup>	кгс/м <sup>2</sup>	кгс/м <sup>2</sup>	кгс/м <sup>2</sup>	кгс/м <sup>2</sup>	кгс/м <sup>2</sup>	мм	мм		
ПМВ 72.12.30-2Я	7070	750	470	112	855	575	128	$\frac{170}{450}$	36	
ПМВ 72.15.30-2Я										
ПМВ 72.18.30-2Я										
ПМВ 72.6.25-2Я										
ПМВ 72.12.25-2Я										
ПМВ 72.15.25-2Я										
ПМВ 72.18.25-2Я	6470	686	445	103	785	544	118	$\frac{170}{411}$	36	
ПМВ 66.6.30-2Я										
ПМВ 66.12.30-2Я										
ПМВ 66.15.30-2Я										
ПМВ 66.18.30-2Я										
ПМВ 66.6.25-2Я										
ПМВ 66.12.25-2Я	6170	745	470	112	850	575	127	$\frac{170}{445}$	31	0.25
ПМВ 66.15.30-2Я										
ПМВ 66.18.30-2Я										
ПМВ 66.6.25-2Я										
ПМВ 66.12.25-2Я										
ПМВ 66.15.25-2Я										
ПМВ 66.18.25-2Я	6170	735	463	110	842	570	126	$\frac{170}{442}$	30	
ПМВ 63.6.30-2Я										
ПМВ 63.12.30-2Я										

Продолжение табл. 3

Марка панели	Длина панели  мм	Проверка прочности						Проверка жесткости и ширины раскрытия трещин		
		Вид разрушения						q доп. дополнительно прикладываем. нагрузка (без собств. веса панели)	φк прогиб от полной контрольной нагрузки	Контрольная ширина раскрытия трещин
		текучесть продольной арматуры до наступления деформации бетона сжатой зоны сечения	разрыв продольной арматуры, раздробление бетона сжатой зоны сечения	разрыв продольной арматуры, раздробление бетона сжатой зоны сечения	текучесть продольной арматуры или разрушение по сечениям	максимально допустимое уменьшение контрольной нагрузки при повторном испытании	максимально допустимое уменьшение контрольной нагрузки при повторном испытании			
q, полн. контрольная нагрузка включенная собственн. вес панели кгс/м <sup>2</sup>	q доп. дополнительно прикладываемая нагрузка (без собственного веса панели) кгс/м <sup>2</sup>	максимально допустимое уменьшение контрольной нагрузки при повторном испытании кгс/м <sup>2</sup>	q, полн. контрольная нагрузка включенная собствен. вес панели кгс/м <sup>2</sup>	q доп. дополнительно прикладываемая нагрузка (без собственного веса панели) кгс/м <sup>2</sup>	максимально допустимое уменьшение контрольной нагрузки при повторном испытании кгс/м <sup>2</sup>	q доп. дополнительно прикладываемая нагрузка (без собственного веса панели) кгс/м <sup>2</sup>	q полная контрольная нагрузка кгс/м <sup>2</sup>	мм	мм	
ПНВ 63.15.30-2Я	6170	735	463	110	842	570	126	$\frac{170}{442}$	30	
ПНВ 63.18.30-2Я										
ПНВ 63.6.25-2Я										
ПНВ 63.12.25-2Я										
ПНВ 63.15.25-2Я										
ПНВ 63.18.25-2Я	5870	675	440	101	770	535	115	$\frac{170}{405}$	31	
ПНВ 60.6.30-2Я										
ПНВ 60.12.30-2Я										
ПНВ 60.15.30-2Я										
ПНВ 60.18.30-2Я										
ПНВ 60.6.25-2Я	5270	733	463	109	840	570	125	$\frac{170}{440}$	29	0,25
ПНВ 60.12.25-2Я										
ПНВ 60.15.25-2Я										
ПНВ 60.18.25-2Я										
ПНВ 60.6.25-2Я										
ПНВ 60.12.25-2Я	5270	672	440	101	767	535	114	$\frac{170}{402}$	30	
ПНВ 60.15.25-2Я										
ПНВ 60.18.25-2Я										
ПНВ 54.6.30-2Я										
ПНВ 54.12.30-2Я										
ПНВ 54.15.30-2Я	5270	730	464	109	832	566	124	$\frac{170}{436}$	23	
ПНВ 54.18.30-2Я										
ПНВ 54.6.25-2Я										
ПНВ 54.12.25-2Я										
ПНВ 54.15.25-2Я										
ПНВ 54.18.25-2Я	5270	665	438	100	760	532	114	$\frac{170}{398}$	25	
ПНВ 54.6.25-2Я										
ПНВ 54.12.25-2Я										
ПНВ 54.15.25-2Я										
ПНВ 54.18.25-2Я										

1.165-9.1.0.0.0.00 TO

Лист

6



продолжение табл. 3

Марка панели	Длина панели  мм	Проверка прочности					Проверка жесткости и ширины раскрытия трещин.			
		Вид разрушения					q доп. дополнительно прикладываем. нагрузка (без собств. веса панели)	f/k прогиб от полной контрольной нагрузки	Контрольная ширина раскрытия трещин	
		Текучесть продольной арматуры до наступления бетона сжатой зоны сечения	Разрыв продольной арматуры, раздробление бетона сжатой зоны сечения до наступления текучести продольной растянутой арматуры или разрушение по сечениям, наклонным к продольной оси конструкции	q полн. полная контрольная нагрузка включая собственный вес панели кгс/м <sup>2</sup>	q доп. дополнительно прикладываемая нагрузка (без собственного веса панели)	Максимально допустимое уменьшение контрольной нагрузки при повторном испытании кгс/м <sup>2</sup>				q полн. полная контрольная нагрузка включая собств. вес панели кгс/м <sup>2</sup>
ПНВ 48. 12. 30-2Я	4670	720	460	108	820	560	123	$\frac{170}{430}$	18	
ПНВ 48. 15. 30-2Я										
ПНВ 48. 18. 30-2Я										
ПНВ 48. 6. 25-2Я										
ПНВ 48. 12. 25-2Я										
ПНВ 48. 15. 25-2Я										
ПНВ 48. 18. 25-2Я	4070	650	431	98	760	526	112	$\frac{170}{394}$	20	
ПНВ 42. 6. 25-2Я										
ПНВ 42. 12. 25-2Я										
ПНВ 42. 15. 25-2Я										
ПНВ 42. 18. 25-2Я	7070	885	605	133	1015	735	152	$\frac{240}{520}$	38	
ПНВ 72. 6. 30-3Я										
ПНВ 72. 12. 30-3Я										
ПНВ 72. 15. 30-3Я	6470	880	605	132	1010	735	151	$\frac{240}{515}$	33	
ПНВ 72. 18. 30-3Я										
ПНВ 66. 6. 30-3Я										
ПНВ 66. 12. 30-3Я										
ПНВ 66. 15. 30-3Я										
ПНВ 66. 18. 30-3Я										

1.165-9.1.0.0.0.0070

Лист

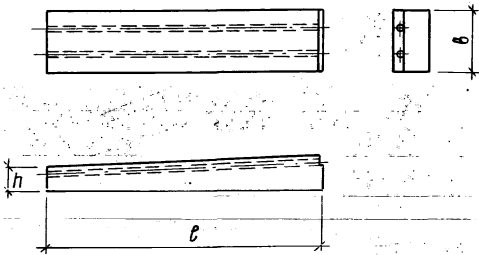
Марка панели	Длина панели мм	Проверка прочности						Проверка жесткости и		
		Вид разрушения						ширины раскрытия трещин	контрольная ширина раскрытия трещин	
		текучесть до наступления бетонной сжатой зоны	продольной арматуры до наступления раздробления сечения	растянутой арматуры до наступления раздробления сечения	разрыв продольной арматуры, раздробление бетона сжатой зоны сечения					
					полная контрольная нагрузка, включая собственный вес панели кгс/м <sup>2</sup>	дополнительно прикладываемая нагрузка (без собственного веса панели) кгс/м <sup>2</sup>	максимально допустимое уменьшение контрольной нагрузки при повторном испытании кгс/м <sup>2</sup>	полная контрольная нагрузка кгс/м <sup>2</sup>	дополнительно прикладываемая нагрузка (без собственного веса панели) кгс/м <sup>2</sup>	максимально допустимое уменьшение контрольной нагрузки при повторном испытании кгс/м <sup>2</sup>
ПНВ 63.6.30-3Я	6130	875	603	131	1000	728	150	$\frac{240}{512}$	31	0.25
ПНВ 63.12.30-3Я										
ПНВ 63.15.30-3Я										
ПНВ 63.18.30-3Я										
ПНВ 60.6.30-3Я	5870	875	605	131	1000	730	150	$\frac{240}{510}$	30	
ПНВ 60.12.30-3Я										
ПНВ 60.15.30-3Я										
ПНВ 60.18.30-3Я										
ПНВ 54.6.30-3Я	5270	870	604	130	992	726	149	$\frac{240}{506}$	25	
ПНВ 54.12.30-3Я										
ПНВ 54.15.30-3Я										
ПНВ 48.6.30-3Я	4670	860	599	129	982	721	147	$\frac{240}{501}$	20	
ПНВ 48.12.30-3Я										
ПНВ 48.15.30-3Я										
ПНВ 48.18.30-3Я										
ПНВ 42.6.30-3Я	4070	852	633	127	975	756	146	$\frac{240}{497}$	18	
ПНВ 42.12.30-3Я										
ПНВ 42.15.30-3Я										
ПНВ 42.18.30-3Я										

1.165-9.1.0.0.00 TO 8

№ строки	Обозначение	Наименование
		<u>Документы предприятий</u>
		Руководство по проектированию бетонных и железобетонных конструкций из ячеистых бетонов (ниижб) Москва. Стройиздат 1977 г.
		Рекомендации по изготовлению и применению ячеистых бетонов в гражданском строительстве. Ленинград. ЛенЗНИИЭП 1975 г
		Руководство по производству арматурных работ (ЦНИИОМТП Госстроя СССР) Москва, Стройиздат 1977 г
		<u>Отраслевые документы</u>
	СН и ПД-6-74	Нагрузки и воздействия
	СН и ПД-21-75	Бетонные и железобетонные конструкции
	СН и ПД-А.5-70*	Противопожарные нормы проектирования зданий и сооружений
	СН 277-70	Инструкция по технологии изготовления изделий из ячеистых бетонов
		1.165-9.1.0.0.0.00 ВД
Нач. отд. Исследования	И.И.И.	Студия
Н.И.И.	И.И.И.	Лист
Инж. Зубов	И.И.И.	Листов
Инж. Гиль	И.И.И.	Р 1 2
Ведомость ссылочных документов		ГОСТРАЖДАНСТРОЙ ЛЕНЗНИИЭП

№ строки	Обозначение	Наименование
	СН 382-67	Указания по применению унифицированных нагрузок при проектировании типовых железобетонных конструкций для сборных перекрытий и покрытий зданий.
	СН 393-78	Инструкция по сварке соединений арматуры и закладных деталей железобетонных конструкций.
		<u>Государственные документы</u>
	ГОСТ 8829-77	Конструкция и изделия железобетонные сборные. Методы испытаний и оценки прочности, жесткости и трещиностойкости.
	ГОСТ 10922-75	Арматурные изделия и закладные детали сварные для железобетонных конструкций. Технические требования и методы испытаний.
	ГОСТ 12852.0-77-ГОСТ 12852.6-77	Бетон ячеистый. Методы испытаний
	ГОСТ 13015-75	Изделия железобетонные и бетонные. Общие технические требования.
	ГОСТ 14038-68	Соединения сварные арматуры железобетонных изделий и конструкций. Контактная и ванная сварка. Основные типы и конструктивные элементы
	ГОСТ 17077-71*	Панели железобетонные для покрытий жилых и общественных зданий. Общие технические требования.
	ГОСТ 23009-78	Конструкции и изделия бетонные и железобетонные сборные. Условные обозначения марок.
		1.165-9.1.0.0.0.00 ВД
И.И.И.	И.И.И.	Лист
И.И.И.	И.И.И.	9

И.И.И. Подпись и дата

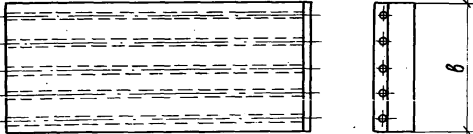
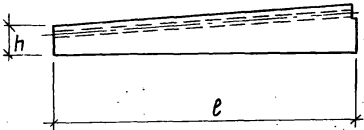
Марка изделия	Эскиз изделия	Габариты изделия, мм			Марка ячеистого бетона	Объем ячеистого бетона, м <sup>3</sup>	Расход стали, кг	Масса изделия, т	Расчетная нагрузка на без учета собственного веса панелей кгс/м <sup>2</sup>
		Длина $l$	Ширина $b$	Толщина $h$					
ПНВ 42.6.30-3Я		4170	590	300	25	0.80	9.55	0.60	300
ПНВ 42.6.25-2Я		4170	590	250	25	0.69	9.47	0.52	200
ПНВ 48.6.30-3Я		4770	590	300	25	0.93	11.91	0.70	300
ПНВ 48.6.25-2Я		4770	590	250	25	0.80	11.83	0.60	200
ПНВ 54.6.30-3Я		5370	590	300	25	1.06	17.42	0.79	300
ПНВ 54.6.30-2Я		5370	590	300	25	1.06	13.34	0.79	200
ПНВ 54.6.25-2Я		5370	590	250	25	0.91	17.32	0.68	
ПНВ 60.6.30-3Я		5970	590	300	25	1.20	22.11	0.90	300
ПНВ 60.6.30-2Я		5970	590	300	25	1.20	19.76	0.90	200
ПНВ 60.6.25-2Я		5970	590	250	25	1.04	24.34	0.78	
ПНВ 63.6.30-3Я		6270	590	300	25	1.27	25.61	0.25	300
ПНВ 63.6.30-2Я		6270	590	300	25	1.27	23.14	0.95	200
ПНВ 63.6.25-2Я		6270	590	250	25	1.10	26.86	0.82	
ПНВ 66.6.30-3Я		6570	590	300	25	1.35	32.20	1.01	300
ПНВ 66.6.30-2Я		6570	590	300	25	1.35	26.77	1.01	200
ПНВ 66.6.25-2Я		6570	590	250	25	1.16	32.08	0.87	
ПНВ 72.6.30-3Я		7170	590	300	25	1.49	35.03	1.12	300
ПНВ 72.6.25-2Я		7170	590	250	25	1.29	34.91	0.97	200

1.165-9.1.0.0.00			
Нач. отд.	Маровневич		
Гл. конструктор	Писменер		
Рук. группы	Бахи ровба		
Инженер	Аншмидт		
Инженер	Бельская		
Наименование изделия			Студия
Выпуска			Лист
			Листов
			Р 1 4
			ГОСГРАЖДАНСТРОЙ
			ЛенЗНИИЭП

калифовал

16561 13

Формат 12

Марка изделия	Эскиз изделия	Габариты изделия в мм			Марка ячеистого бетона	Объем ячеистого бетона м <sup>3</sup>	Расход стали кг	Масса изделия т	Расчетная нагрузка без учета собственного веса панели кгс/м <sup>2</sup>
		Длина в	Ширина в	Толщина h					
ПНВ 42. 12. 30-3Я		4170	1190	300	25	1.65	18.80	1.23	300
ПНВ 42. 12. 25-2Я		4170	1190	250	25	1.41	18.64	1.05	200
ПНВ 48. 12. 30-3Я		4770	1190	300	25	1.92	24.51	1.44	300
ПНВ 48. 12. 30-2Я		4770	1190	300	25	1.92	22.40	1.44	200
ПНВ 48. 12. 25-2Я		4770	1190	250	25	1.65	24.35	1.23	
ПНВ 54. 12. 30-3Я		5370	1190	300	25	2.21	32.33	1.65	300
ПНВ 54. 12. 30-2Я		5370	1190	300	25	2.21	27.43	1.65	200
ПНВ 54. 12. 25-2Я		5370	1190	250	25	1.89	34.31	1.42	
ПНВ 60. 12. 30-3Я		5970	1190	300	25	2.49	43.81	1.87	300
ПНВ 60. 12. 30-2Я		5970	1190	300	25	2.49	36.76	1.87	200
ПНВ 60. 12. 25-2Я	5970	1190	250	25	2.15	45.92	1.61		
ПНВ 63. 12. 30-3Я		6270	1190	300	25	2.64	48.32	1.98	300
ПНВ 63. 12. 30-2Я		6270	1190	300	25	2.64	45.85	1.98	200
ПНВ 63. 12. 25-2Я		6270	1190	250	25	2.28	57.20	1.71	
ПНВ 66. 12. 30-3Я		6570	1190	300	25	2.79	59.93	2.09	300
ПНВ 66. 12. 30-2Я		6570	1190	300	25	2.79	50.49	2.09	200
ПНВ 66. 12. 25-2Я		6570	1190	250	25	2.41	59.69	1.81	
ПНВ 72. 12. 30-3Я		7170	1190	300	25	3.09	69.61	2.32	300
ПНВ 72. 12. 30-2Я		7170	1190	300	25	3.09	65.19	2.32	200
ПНВ 72. 12. 25-2Я	7170	1190	250	25	2.68	71.56	2.01		

1.165-9.1.0.0.00

Лист

2

Марка изделия	Эскиз изделия	Габариты изделия в мм			Марка ячеистого бетона	Объем ячеистого бетона м <sup>3</sup>	Расход стали кг	Масса изделия Т	Расчетная нагрузка без учета собственного веса панели кгс/м <sup>2</sup>	
		Длина в	Ширина в	Толщина Н						
ПНВ 42.15.30-3Я		4170	1490	300	25	2.08	21.93	1.56	300	
ПНВ 42.15.25-2Я		4170	1490	250	25	1.78	21.77	1.33	200	
ПНВ 48.15.30-3Я		4770	1490	300	25	2.42	28.06	1.81	300	
ПНВ 48.15.30-2Я		4770	1490	300	25	2.42	25.93	1.81	200	
ПНВ 48.15.25-2Я		4770	1490	250	25	2.07	27.90	1.55		
ПНВ 54.15.30-3Я			5370	1490	300	25	2.78	38.31	2.08	300
ПНВ 54.15.30-2Я			5370	1490	300	25	2.78	31.35	2.08	200
ПНВ 54.15.25-2Я			5370	1490	250	25	2.38	40.22	1.78	
ПНВ 60.15.30-3Я			5970	1490	300	25	3.14	50.64	2.35	300
ПНВ 60.15.30-2Я			5970	1490	300	25	3.14	43.59	2.35	200
ПНВ 60.15.25-2Я	5970		1490	250	25	2.70	57.45	2.02		
ПНВ 63.15.30-3Я			6270	1490	300	25	3.32	60.40	2.49	300
ПНВ 63.15.30-2Я			6270	1490	300	25	3.32	52.99	2.49	200
ПНВ 63.15.25-2Я			6270	1490	250	25	2.86	67.52	2.14	
ПНВ 66.15.30-3Я			6570	1490	300	25	3.51	70.67	2.63	300
ПНВ 66.15.30-2Я		6570	1490	300	25	3.51	63.10	2.63	200	
ПНВ 66.15.25-2Я		6570	1490	250	25	3.03	70.47	2.27		
ПНВ 72.15.30-3Я			7170	1490	300	25	3.89	81.26	2.92	300
ПНВ 72.15.30-2Я			7170	1490	300	25	3.89	76.84	2.92	200
ПНВ 72.15.25-2Я			7170	1490	250	25	3.37	93.92	2.53	

1.165-9.1.0.0.0.00 Лист 3

Марка изделия	Эскиз изделия	Габариты изделия в мм			Марка ячеистого бетона	Объем ячеистого бетона м <sup>3</sup>	Расход стали кг	Масса изделия т	Расчетная нагрузка на без учета собственного веса панели кгс/м <sup>2</sup>
		Длина $l$	Ширина $b$	Толщина $h$					
ПНВ 42.18.30 - 3Я		4170	1790	300	25	2.51	26.19	1.88	300
ПНВ 42.18.25 - 2Я		4170	1790	250	25	2.14	25.99	1.60	200
ПНВ 48.18.30 - 3Я		4770	1790	300	25	2.92	33.93	2.19	300
ПНВ 48.18.30 - 2Я		4770	1790	300	25	2.92	31.82	2.19	200
ПНВ 48.18.25 - 2Я		4770	1790	250	25	2.50	33.73	1.87	200
ПНВ 54.18.30 - 3Я		5370	1790	300	25	3.35	46.98	2.51	300
ПНВ 54.18.30 - 2Я		5370	1790	300	25	3.35	37.95	2.51	200
ПНВ 54.18.25 - 2Я		5370	1790	250	25	2.87	46.73	2.15	200
ПНВ 60.18.30 - 3Я		5970	1790	300	25	3.78	60.49	2.83	300
ПНВ 60.18.30 - 2Я		5970	1790	300	25	3.78	53.44	2.83	200
ПНВ 60.18.25 - 2Я		5970	1790	250	25	3.26	67.24	2.44	200
ПНВ 63.18.30 - 3Я		6270	1790	300	25	4.01	70.69	3.01	300
ПНВ 63.18.30 - 2Я		6270	1790	300	25	4.01	63.28	3.01	200
ПНВ 63.18.25 - 2Я		6270	1790	250	25	3.45	80.93	2.59	200
ПНВ 66.18.30 - 3Я	6570	1790	300	25	4.23	84.73	3.17	300	
ПНВ 66.18.30 - 2Я	6570	1790	300	25	4.23	73.85	3.17	200	
ПНВ 66.18.25 - 2Я	6570	1790	250	25	3.65	84.44	2.74	200	
ПНВ 72.18.30 - 3Я	7170	1790	300	25	4.69	100.95	3.52	300	
ПНВ 72.18.30 - 2Я	7170	1790	300	25	4.69	92.13	3.52	200	
ПНВ 72.18.25 - 2Я	7170	1790	250	25	4.06	107.16	3.04	200	

Формат	Зона	Поз.	Обозначение	Наименование	Кол.	Примечание
				<u>Документация</u>		
12			1.165-9.1.0.0.0.00.00.00	Техническое описание		
12			1.165-9.1.0.0.0.00.00.00.00	Ведомость ссылочных документов		
12			1.165-9.1.0.0.0.00.00.00.00	Выборка стали		
12			1.165-9.1.1.0.0.00.00.00.00	Панели покрытий шириной 590мм, длиной 4.2÷7.2м		
				Сборочный чертёж Детали I и II		
			<u>Переменные данные</u>	<u>для исполнения</u>		
			1.165-9.1.1.0.0.00.00.00.00	ПНВ 42.6.30-3Я		
				Сборочные единицы		
И	1		1.165-9.1.1.1.0.00.00.00.00	Каркас пространственный ПК1	1	
				<u>Материал</u>		
				Бетон ячеистый		
				M25 $\rho_0 = 600 \text{ кг/м}^3$	0.80	м <sup>3</sup>
			1.165-9.1.1.0.0.00.00.00.01	ПНВ 42.6.25-2Я		
				Сборочные единицы		
И	1		1.165-9.1.1.1.0.00.00.00.01	Каркас пространственный ПК2	1	
				<u>Материал</u>		
				Бетон ячеистый		
				M25 $\rho_0 = 600 \text{ кг/м}^3$	0.69	м <sup>3</sup>

1.165-9.1.1.0.0.00

Нач. отд. Каровкевич  
 И.п.инж. Рогов  
 Инж. группа  
 Ст.инж. Галь  
 Инженер Аншиmidt

Панели покрытий шириной  
 590мм, длиной 4.2÷7.2м  
 Спецификация

Стадия Лист Листов  
 Р 1 6  
 ГОССТРАНСТРОЙ  
 ЛенЗНИИЭП

Формат 11

Формат	Зона	Поз.	Обозначение	Наименование	Кол.	Примечание
			1.165-9.1.1.0.0.00.00.00.02	ПНВ 48.6.30.3Я		
				Сборочные единицы		
И	1		1.165-9.1.1.1.0.00.00.00.02	Каркас пространственный ПК3	1	
				<u>Материал</u>		
				Бетон ячеистый		
				M25 $\rho_0 = 600 \text{ кг/м}^3$	0.93	м <sup>3</sup>
			1.165-9.1.1.0.0.00.00.00.03	ПНВ 48.6.25-2Я		
				Сборочные единицы		
И	1		1.165-9.1.1.1.0.00.00.00.03	Каркас пространственный ПК4	1	
				<u>Материал</u>		
				Бетон ячеистый		
				M25 $\rho_0 = 600 \text{ кг/м}^3$	0.80	м <sup>3</sup>
			1.165-9.1.1.0.0.00.00.00.04	ПНВ 54.6.30-3Я		
				Сборочные единицы		
И	1		1.165-9.1.1.1.0.00.00.00.04	Каркас пространственный ПК5	1	
				<u>Материал</u>		
				Бетон ячеистый		
				M25 $\rho_0 = 600 \text{ кг/м}^3$	1.06	м <sup>3</sup>
			1.165-9.1.1.0.0.00.00.00.05	ПНВ 54.6.30-2Я		
				Сборочные единицы		
И	1		1.165-9.1.1.1.0.00.00.00.05	Каркас пространственный ПК6	1	
				<u>Материал</u>		
				Бетон ячеистый		
				M25 $\rho_0 = 600 \text{ кг/м}^3$	1.06	м <sup>3</sup>

Имя, Фамилия, Подпись, Дата

1.165-9.1.1.0.0.00

Лист  
2

копировала

16661 17 Формат 11



Формат	Зона	Поз.	Обозначение	Наименование	кол.	примечание
			1.165-9.1.1.1.0.0.00-06	<u>ПНВ 54.6.25-2Я</u> <u>Сборочные единицы</u>		
И1	1	1.165-9.1.1.1.0.00-06		<u>Каркас пространственный ПК7</u> <u>Материал</u> Бетон ячеистый	1	
				М 25 $\chi_0 = 600 \text{ кг/м}^3$	0,91	м <sup>3</sup>
			1.165-9.1.1.1.0.0.00-07	<u>ПНВ 60.6.30-3Я</u> <u>Сборочные единицы</u>		
И1	1	1.165-9.1.1.1.0.00-07		<u>Каркас пространственный ПК8</u> <u>Материал</u> Бетон ячеистый	1	
				М 25 $\chi_0 = 600 \text{ кг/м}^3$	1,20	м <sup>3</sup>
			1.165-9.1.1.1.0.0.00-08	<u>ПНВ 60.6.30-2Я</u> <u>Сборочные единицы</u>		
И1	1	1.165-9.1.1.1.0.00-08		<u>Каркас пространственный ПК9</u> <u>Материал</u> Бетон ячеистый	1	
				М 25 $\chi_0 = 600 \text{ кг/м}^3$	1,20	м <sup>3</sup>

1.165-9.1.1.0.0.00

Лист

3

Формат И1

Формат	Зона	Поз.	Обозначение	Наименование	кол.	примечание
			1.165-9.1.1.1.0.0.00-09	<u>ПНВ.60.6.25-2Я</u> <u>Сборочные единицы</u>		
И1	1	1.165-9.1.1.1.0.00-09		<u>Каркас пространственный ПК10</u> <u>Материал</u> Бетон ячеистый	1	
				М 25 $\chi_0 = 600 \text{ кг/м}^3$	1,04	м <sup>3</sup>
			1.165-9.1.1.1.0.0.00-10	<u>ПНВ 63.6.30-3Я</u> <u>Сборочные единицы</u>		
И1	1	1.165-9.1.1.1.0.00-10		<u>Каркас пространственный ПК11</u> <u>Материал</u> Бетон ячеистый	1	
				М 25 $\chi_0 = 600 \text{ кг/м}^3$	1,27	кг
			1.165-9.1.1.1.0.0.00-Н	<u>ПНВ 63.6.30-2Я</u> <u>Сборочные единицы</u>		
И1	1	1.165-9.1.1.1.0.00-Н		<u>Каркас пространственный ПК12</u> <u>Материал</u> Бетон ячеистый	1	
				М 25 $\chi_0 = 600 \text{ кг/м}^3$	1,27	м <sup>3</sup>

1.165-9.1.1.0.0.00

Лист

4

Копировала

16661 18

Формат И1

И165.Л.П.И.И.Л. Подл. и дата

Взвешивание

Формат	Зона	Поз.	Обозначение	Наименование	Кол.	Примечание
			1.165-9.1.1.0.0.00-12	<u>ПНВ 63.6.25-2Я</u> <u>Сборочные единицы</u>		
И	1		1.165-9.1.1.1.0.00-12	Каркас пространственный ПК13 <u>Материал</u> Бетон ячеистый M 25 $\chi_0 = 600 \text{ кг/м}^3$	1	1.10 м <sup>3</sup>
			1.165-9.1.1.0.0.00-13	<u>ПНВ 66.6.30-3Я</u> <u>Сборочные единицы</u>		
И	1		1.165-9.1.1.1.0.00-13	Каркас пространственный ПК14 <u>Материал</u> Бетон ячеистый M 25 $\chi_0 = 600 \text{ кг/м}^3$	1	1.35 м <sup>3</sup>
			1.165-9.1.1.0.0.00-14	<u>ПНВ 66.6.30-2Я</u> <u>Сборочные единицы</u>		
И	1		1.165-9.1.1.1.0.00-14	Каркас пространственный ПК15 <u>Материал</u> Бетон ячеистый M 25 $\chi_0 = 600 \text{ кг/м}^3$	1	1.35 м <sup>3</sup>

1.165-9.1.1.0.0.00

Лист

5

Формат И

Формат	Зона	Поз.	Обозначение	Наименование	Кол.	Примечание
			1.165-9.1.1.0.0.00-15	<u>ПНВ 66.6.25-2Я</u> <u>Сборочные единицы</u>		
И	1		1.165-9.1.1.1.0.00-15	Каркас пространственный ПК16 <u>Материал</u> Бетон ячеистый M 25 $\chi_0 = 600 \text{ кг/м}^3$	1	1.16 м <sup>3</sup>
			1.165-9.1.1.0.0.00-16	<u>ПНВ 72.6.30-3Я</u> <u>Сборочные единицы</u>		
И	1		1.165-9.1.1.1.0.00-16	Каркас пространственный ПК17 <u>Материал</u> Бетон ячеистый M 25 $\chi_0 = 600 \text{ кг/м}^3$	1	1.49 м <sup>3</sup>
			1.165-9.1.1.0.0.00-17	<u>ПНВ 72.6.25-2Я</u> <u>Сборочные единицы</u>		
И	1		1.165-9.1.1.1.0.00-17	Каркас пространственный ПК18 <u>Материал</u> Бетон ячеистый M 25 $\chi_0 = 600 \text{ кг/м}^3$	1	1.29 м <sup>3</sup>

1.165-9.1.1.0.0.00

Лист

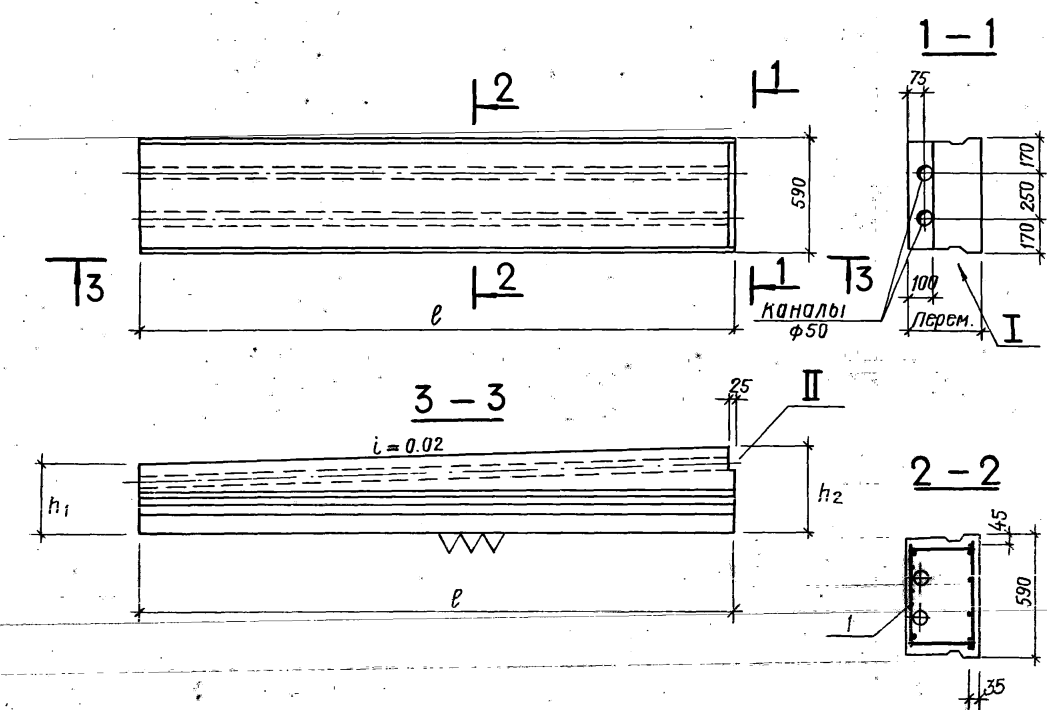
6

КОПИЯ

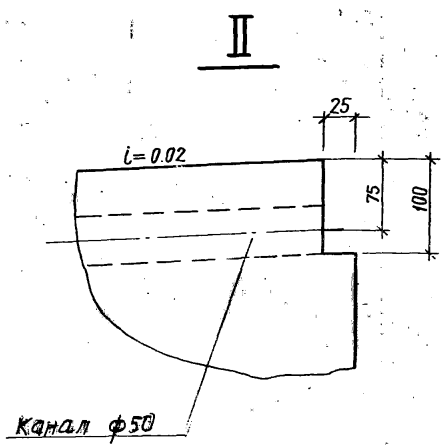
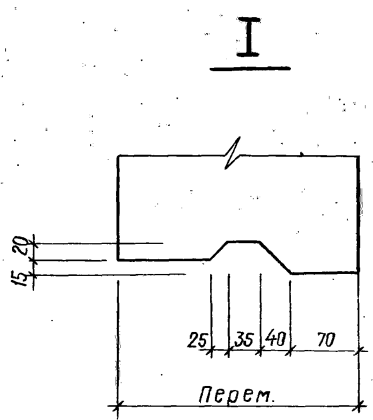
1955/10 Формат И

Изм. № 001/01. Подп. и дата

Возмездно\*



Обозначение	Марка	ℓ мм	h <sub>1</sub> мм	h <sub>2</sub> мм	Масса т
1.165-9.1.1.0.0.00	ПНВ 42.6.30-3Я	4170	300	384	0.60
-01	ПНВ 42.6.25-2Я	4170	250	334	0.52
-02	ПНВ 48.6.30-3Я	4770	300	396	0.70
-03	ПНВ 48.6.25-2Я	4770	250	346	0.60
-04	ПНВ 54.6.30-3Я	5370	300	408	0.79
-05	ПНВ 54.6.30-2Я	5370	300	408	0.79
-06	ПНВ 54.6.25-2Я	5370	250	358	0.68
-07	ПНВ 60.6.30-3Я	5970	300	420	0.91
-08	ПНВ 60.6.30-2Я	5970	300	420	0.91
-09	ПНВ 60.6.25-2Я	5970	250	370	0.78
-10	ПНВ 63.6.30-3Я	6270	300	426	0.95
-11	ПНВ 63.6.30-2Я	6270	300	426	0.95
-12	ПНВ 63.6.25-2Я	6270	250	376	0.82
-13	ПНВ 66.6.30-3Я	6570	300	432	1.01
-14	ПНВ 66.6.30-2Я	6570	300	432	1.01
-15	ПНВ 66.6.25-2Я	6570	250	382	0.87
-16	ПНВ 72.6.30-3Я	7170	300	444	1.12
-17	ПНВ 72.6.25-2Я	7170	250	394	0.97



**1.165-9.1.1.0.0.00 СБ**

Панели покрытий шириной 590 мм, длиной 4.2 ÷ 7.2 м		Стадия	Масса	Масштаб
сборочный чертеж Детали И.В.		Р	см. табл.	—
Нач. отд.	Коровлевич	Лист	Листов 1	
Н. контр.	Рогов	ГОСГРАЖДАНСТРОЙ		
Рук. групп.	Бажирова	ЛенЗНИИЭП		
Ст. инж.	Гильб			
Инженер	Аншмидт			

Формат	Зона	Поз.	Обозначение	Наименование	Кол.	Примечание
				<u>Документация</u>		
12			1.165 - 9.1.0.0.0.00 Т0	Техническое описание		
12			1.165 - 9.1.0.0.0.00 ВД	Ведомость ссылочных документов		
12			1.165 - 9.1.0.0.0.00 ВС	Выборка стали		
12			1.165 - 9.1.2.0.0.00 СБ	Панели покрытия шириной 1190 мм, длиной 4,2 ÷ 7,2 м		
				Сборочный чертёж		
12			1.165 - 9.1.1.0.0.00 СБ	Панели покрытия шириной 990 мм, длиной 4,2 ÷ 7,2 м		
				Сборочный чертёж Детали [и]		
			<u>Переменные данные</u>	<u>для исполнений</u>		
			1.165 - 9.1.2.0.0.00	ПНВ 48.12.30 - 3Я		
				Сборочные единицы		
11	1	1	1.165 - 9.1.2.1.0.00	Каркас пространственный ПК-19	1	
				<u>Материал</u>		
				Бетон ячеистый М25 $f_{o} = 600 \text{ кг/м}^3$	1,65	м <sup>3</sup>
			1.165 - 9.1.2.0.0.00 - 01	ПНВ 48.12.25 - 2Я		
				Сборочные единицы		
11	1	1	1.165 - 9.1.2.1.0.00 - 01	Каркас пространственный ПК 20	1	
				<u>Материал</u>		
				Бетон ячеистый М25 $f_{o} = 600 \text{ кг/м}^3$	1,41	м <sup>3</sup>

1.165 - 9.1.2.0.0.00			этадия	лист	листов
нач.отд.	Коровкевич	<i>КК</i>	Р	1	6
Н.хоттр.	Рогов	<i>Рогов</i>	ГОСТРАЖДАНСТРОЙ		
рук.группы	Бахирова	<i>Бахирова</i>	ЛенЗНИИЭП		
Ст.инж.	Гиль	<i>Гиль</i>	спецификация		
Инженер	Аншмидт	<i>Аншмидт</i>			

Формат 11

Формат	Зона	Поз.	Обозначение	Наименование	Кол.	Примечание
			1.165 - 9.1.2.0.0.00 - 02	ПНВ 48.12.30 - 3Я		
				Сборочные единицы		
11	1	1	1.165 - 9.1.2.1.0.00 - 02	Каркас пространств. ПК 21	1	
				<u>Материал</u>		
				Бетон ячеистый М25 $f_{o} = 600 \text{ кг/м}^3$	1,92	м <sup>3</sup>
			1.165 - 9.1.2.0.0.00 - 03	ПНВ 48.12.30 - 2Я		
			1.165 - 9.1.2.0.0.00 - 03	Сборочные единицы		
11	1	1	1.165 - 9.1.2.1.0.00 - 03	Каркас пространственный ПК 22	1	
				<u>Материал</u>		
				Бетон ячеистый М25 $f_{o} = 600 \text{ кг/м}^3$	1,92	м <sup>3</sup>
			1.165 - 9.1.2.0.0.00 - 04	ПНВ 48.12.25 - 2Я		
				Сборочные единицы		
11	1	1	1.165 - 9.1.2.1.0.00 - 04	Каркас пространственный ПК 23	1	
				<u>Материал</u>		
				Бетон ячеистый М25 $f_{o} = 600 \text{ кг/м}^3$	1,65	м <sup>3</sup>
			1.165 - 9.1.2.0.0.00 - 05	ПНВ 54.12.30 - 3Я		
				Сборочные единицы		
11	1	1	1.165 - 9.1.2.1.0.00 - 05	Каркас пространственный ПК 24	1	
				<u>Материал</u>		
				Бетон ячеистый М25 $f_{o} = 600 \text{ кг/м}^3$	2,21	м <sup>3</sup>

ПВ.Н.ПЛАД. ПЛАД. В ДАТА ВЗАМЕН ИСХ.Н

1.165 - 9.1.2.0.0.00	лист
16881 21	2

КОПИРОВАЛ

Формат	Зона	Поз.	Обозначение	Наименование	Кол.	Примечание
			1.165-9.1.2.0.0.00-06	ЛНВ 54.12.30-2Я <u>СБОРОЧНЫЕ ЕДИНИЦЫ</u>		
11	1		1.165-9.1.2.1.0.0.00-06	КАРКАС ПРОСТРАН- СТВЕННЫЙ ПК 25 <u>МАТЕРИАЛ</u> Бетон ячеистый М 25 $\rho_0 = 600 \text{ кг/м}^3$	1	2,21 м <sup>3</sup>
			1.165-9.1.2.0.0.00-07	ЛНВ 54.12.25-2Я <u>СБОРОЧНЫЕ ЕДИНИЦЫ</u>		
11	1		1.165-9.1.2.1.0.00-07	КАРКАС ПРОСТРАНСТ- ВЕННЫЙ ПК 26 <u>МАТЕРИАЛ</u> Бетон ячеистый М 25 $\rho_0 = 600 \text{ кг/м}^3$	1	1,89 м <sup>3</sup>
			1.165-9.1.2.0.0.00-08	ЛНВ 60.12.30-3Я <u>СБОРОЧНЫЕ ЕДИНИЦЫ</u>		
11	1		1.165-9.1.2.1.0.00-08	КАРКАС ПРОСТРАН- СТВЕННЫЙ ПК 27 <u>МАТЕРИАЛ</u> Бетон ячеистый М 25 $\rho_0 = 600 \text{ кг/м}^3$	1	2,49 м <sup>3</sup>
			1.165-9.1.2.0.0.00-09	ЛНВ 60.12.30-2Я <u>СБОРОЧНЫЕ ЕДИНИЦЫ</u>		
11	1		1.165-9.1.2.1.0.00-09	КАРКАС ПРОСТРАН- СТВЕННЫЙ ПК 28 <u>МАТЕРИАЛ</u> Бетон ячеистый М 25 $\rho_0 = 600 \text{ кг/м}^3$	1	2,49 м <sup>3</sup>

1.165-9.1.2.00.00

Лист

3

Формат 11

Формат	Зона	Поз.	Обозначение	Наименование	Кол.	Примечание
			1.165-9.1.2.0.0.00-10	ЛНВ 60.12.25-2Я <u>СБОРОЧНЫЕ ЕДИНИЦЫ</u>		
11	1		1.165-9.1.2.1.0.00-10	КАРКАС ПРОСТРАН- СТВЕННЫЙ ПК 29 <u>МАТЕРИАЛ</u> Бетон ячеистый М 25 $\rho_0 = 600 \text{ кг/м}^3$	1	2,15 м <sup>3</sup>
			1.165-9.1.2.0.0.00-11	ЛНВ 63.12.30-3Я <u>СБОРОЧНЫЕ ЕДИНИЦЫ</u>		
11	1		1.165-9.1.2.1.0.00-11	КАРКАС ПРОСТРАН- СТВЕННЫЙ ПК 30 <u>МАТЕРИАЛ</u> Бетон ячеистый М 25 $\rho_0 = 600 \text{ кг/м}^3$	1	2,64 м <sup>3</sup>
			1.165-9.1.2.0.0.00-12	ЛНВ 63.12.30-2Я <u>СБОРОЧНЫЕ ЕДИНИЦЫ</u>		
11	1		1.165-9.1.2.1.0.00-12	КАРКАС ПРОСТРАН- СТВЕННЫЙ ПК 31 <u>МАТЕРИАЛ</u> Бетон ячеистый М 25 $\rho_0 = 600 \text{ кг/м}^3$	1	2,64 м <sup>3</sup>

1.165-9.1.2.0.0.00

Лист

4

Копировал

16661 22 Формат 11

ФОРМАТ	ЗОНА	ПОЗ.	Обозначение	Наименование	Кол.	Примечание
			1.165-9.1.2.0.0.00-13	<u>ЛНВ 63.12.25-2Я</u>		
				<u>СБОРОЧНЫЕ ЕДИНИЦЫ</u>		
11	1		1.165-9.1.2.1.0.00-13	КАРКАС ПРОСТРАНСТВЕННЫЙ ПК 32	1	
				<u>МАТЕРИАЛ</u>		
				Бетон ячеистый М 25 $\rho_0 = 600 \text{ кг/м}^3$	2.28	м <sup>3</sup>
			1.165-9.1.2.0.0.00-14	<u>ЛНВ 66.12.30-3Я</u>		
				<u>СБОРОЧНЫЕ ЕДИНИЦЫ</u>		
11	1		1.165-9.1.2.1.0.00-14	КАРКАС ПРОСТРАНСТВЕННЫЙ ПК 33	1	
				<u>МАТЕРИАЛ</u>		
				Бетон ячеистый М 25 $\rho_0 = 600 \text{ кг/м}^3$	2.79	м <sup>3</sup>
			1.165-9.1.2.0.0.00-15	<u>ЛНВ 66.12.30-2Я</u>		
				<u>СБОРОЧНЫЕ ЕДИНИЦЫ</u>		
11	1		1.165-9.1.2.1.0.00-15	КАРКАС ПРОСТРАНСТВЕННЫЙ ПК 34	1	
				<u>МАТЕРИАЛ</u>		
				Бетон ячеистый М 25 $\rho_0 = 600 \text{ кг/м}^3$	2.79	м <sup>3</sup>
			1.165-9.1.2.0.0.00-16	<u>ЛНВ 66.12.25-2Я</u>		
				<u>СБОРОЧНЫЕ ЕДИНИЦЫ</u>		
11	1		1.165-9.1.2.1.0.00-16	КАРКАС ПРОСТРАНСТВЕННЫЙ ПК 35	1	
				<u>МАТЕРИАЛ</u>		
				Бетон ячеистый М 25 $\rho_0 = 600 \text{ кг/м}^3$	2.41	м <sup>3</sup>

1.165-9.1.2.0.0.00

Лист

5

ФОРМАТ 11

ФОРМАТ	ЗОНА	ПОЗ.	Обозначение	Наименование	Кол.	Примечание
			1.165-9.1.2.0.0.00-17	<u>ЛНВ 72.12.30-3Я</u>		
				<u>СБОРОЧНЫЕ ЕДИНИЦЫ</u>		
11	1		1.165-9.1.2.1.0.00-17	КАРКАС ПРОСТРАНСТВЕННЫЙ ПК 36	1	
				<u>МАТЕРИАЛ</u>		
				Бетон ячеистый М 25 $\rho_0 = 600 \text{ кг/м}^3$	3.09	м <sup>3</sup>
			1.165-9.1.2.0.0.00-18	<u>ЛНВ 72.12.30-2Я</u>		
				<u>СБОРОЧНЫЕ ЕДИНИЦЫ</u>		
11	1		1.165-9.1.2.1.0.00-18	КАРКАС ПРОСТРАНСТВЕННЫЙ ПК 37		
				<u>МАТЕРИАЛ</u>		
				Бетон ячеистый М 25 $\rho_0 = 600 \text{ кг/м}^3$	3.09	м <sup>3</sup>
			1.165-9.1.2.0.0.00-19	<u>ЛНВ 72.12.25-2Я</u>		
				<u>СБОРОЧНЫЕ ЕДИНИЦЫ</u>		
11	1		1.165-9.1.2.1.0.00-19	КАРКАС ПРОСТРАНСТВЕННЫЙ ПК 38	1	
				<u>МАТЕРИАЛ</u>		
				Бетон ячеистый М 25 $\rho_0 = 600 \text{ кг/м}^3$	2.68	м <sup>3</sup>

1.165-9.1.2.0.0.00

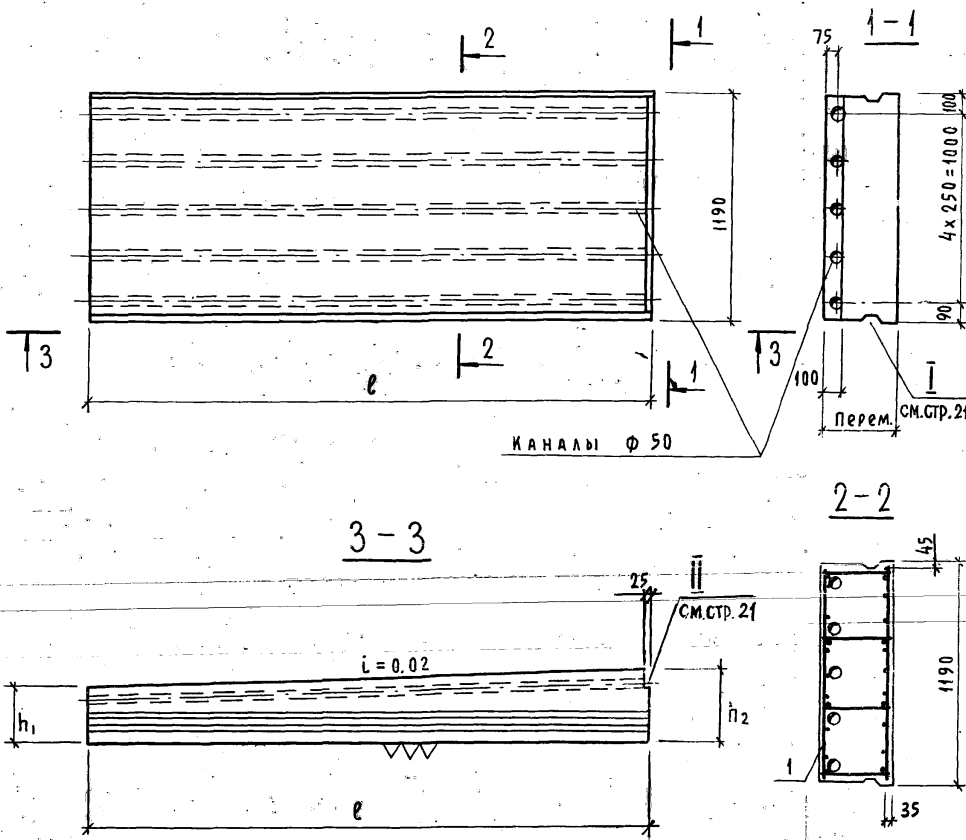
Лист

6

ФОРМАТ 11

КОПИРОВАЛ

16661 23



ОБОЗНАЧЕНИЕ	МАРКА	ℓ мм	h <sub>1</sub> мм	h <sub>2</sub> мм	МАССА кг
1.165-9.1.2.0.0.00	ПНВ 42.12.30-3Я	4170	300	384	1,23
-01	ПНВ 42.12.25-2Я	4170	250	334	1,05
-02	ПНВ 48.12.30-3Я	4770	300	396	1,44
-03	ПНВ 48.12.30-2Я	4770	300	396	1,44
-04	ПНВ 48.12.25-2Я	4770	250	346	1,23
-05	ПНВ 54.12.30-3Я	5370	300	408	1,65
-06	ПНВ 54.12.30-2Я	5370	300	408	1,65
-07	ПНВ 54.12.25-2Я	5370	250	358	1,42
-08	ПНВ 60.12.30-3Я	5970	300	420	1,87
-09	ПНВ 60.12.30-2Я	5970	300	420	1,87
-10	ПНВ 60.12.25-2Я	5970	250	370	1,61
-11	ПНВ 63.12.30-3Я	6270	300	426	1,98
-12	ПНВ 63.12.30-2Я	6270	300	426	1,98
-13	ПНВ 63.12.25-2Я	6270	250	376	1,71
-14	ПНВ 66.12.30-3Я	6570	300	432	2,09
-15	ПНВ 66.12.30-2Я	6570	300	432	2,09
-16	ПНВ 66.12.25-2Я	6570	250	382	1,81
-17	ПНВ 72.12.30-3Я	7170	300	444	2,32
-18	ПНВ 72.12.30-2Я	7170	300	444	2,32
-19	ПНВ 72.12.25-2Я	7170	250	394	2,01

1.165-9.1.2.0.0.00 СБ						
Панели покрытия шириной 1190 мм, длиной 4,2 ÷ 7,2 м. Сборочный чертеж.				Стадия	Масса	Масштаб
				Р	см. табл.	—
				Лист		Листов 1
				Госгражданстрой		
				ЛенЗНИИЭП		
Нач. отд.	Коровяквич	<i>К</i>				
Н. контр.	Рогол	<i>Р</i>				
Рук. группы	Бахирова	<i>Б</i>				
Сп. инж.	Гиль	<i>Г</i>				
инженер	Аншмидт	<i>А</i>				

Копировал

16661 24

ФОРМАТ 12

Формат	Зона	Поз.	Обозначение	Наименование	Код.	Примечание
				<u>Документация</u>		
12			1.165-9.1.0.0.0.00 70	Техническое описание		
12			1.165-9.1.0.0.0.00 8Д	Ведомость ссылочных документов		
12			1.165-9.1.0.0.0.00 8С	Выборка стали		
12			1.165-9.1.3.0.0.00 8Б	Панели покрытий шириной 1490 мм длиной 4,2±7,2 м сборочный чертёж		
12			1.165-9.1.4.0.0.00 8Б	Панели покрытий шириной 1490 мм длиной 4,2±7,2 м. Сборочный чертёж. Детали I и II		
			<u>Переменные данные</u>	<u>для исполнения</u>		
			1.165-9.1.3.0.0.00	<u>ПНВ 48.15.30-3Я</u>		
				<u>Сборочные единицы</u>		
11	1		1.165-9.1.3.1.0.00	Каркас пространственный ПК 39	1	
				<u>Материал</u>		
				Бетон ячеистый		
				м 25 $\rho_0 = 600 \text{ кг/м}^3$	2,08	м <sup>3</sup>
			1.165-9.1.3.0.0.00-01	<u>ПНВ 42.15.25-2Я</u>		
				<u>Сборочные единицы</u>		
11	1		1.165-9.1.3.1.0.00-01	Каркас пространственный ПК 40	1	
				<u>Материал</u>		
				Бетон ячеистый		
				м 25 $\rho_0 = 600 \text{ кг/м}^3$	1,78	м <sup>3</sup>

1.165-9.1.3.0.0.00		
И.контр. Бакирова	К.проект. Кербеевич	С.проект. Кербеевич
Р.контр. Бакирова	Р.проект. Род	С.проект. Кербеевич
С.контр. Гляб	С.проект. Гляб	С.проект. Кербеевич
И.инженер Аншмайт		
Панели покрытий шириной 1490 мм, длиной 4,2±7,2 м спецификация		ГОСТРАЖДАЯСТРОЙ ПенЗНИИЭП

Формат	Зона	Поз.	Обозначение	Наименование	Код.	Примечание
			1.165-9.1.3.0.0.00-02	<u>ПНВ 48.15.30-3Я</u>		
				<u>Сборочные единицы</u>		
11	1		1.165-9.1.3.1.0.00-02	Каркас пространственный ПК 41	1	
				<u>Материал</u>		
				Бетон ячеистый		
				м 25 $\rho_0 = 600 \text{ кг/м}^3$	2,42	м <sup>3</sup>
			1.165-9.1.3.0.0.00-03	<u>ПНВ 48.15.30-2Я</u>		
				<u>Сборочные единицы</u>		
11	1		1.165-9.1.3.1.0.00-03	Каркас пространственный ПК 42	1	
				<u>Материал</u>		
				Бетон ячеистый		
				м 25 $\rho_0 = 600 \text{ кг/м}^3$	2,42	м <sup>3</sup>
			1.165-9.1.3.0.0.00-04	<u>ПНВ 48.15.25-2Я</u>		
				<u>Сборочные единицы</u>		
11	1		1.165-9.1.3.1.0.00-04	Каркас пространственный ПК 43	1	
				<u>Материал</u>		
				Бетон ячеистый		
				м 25 $\rho_0 = 600 \text{ кг/м}^3$	2,07	м <sup>3</sup>
			1.165-9.1.3.0.0.00-05	<u>ПНВ 54.15.30-3Я</u>		
				<u>Сборочные единицы</u>		
11	1		1.165-9.1.3.1.0.00-05	Каркас пространственный ПК 44	1	
				<u>Материал</u>		
				Бетон ячеистый		
				м 25 $\rho_0 = 600 \text{ кг/м}^3$	2,78	м <sup>3</sup>

ПНВ.М.ПОД. ПЛАНШЬ НА ПИЛ. ВЕРХНЕВЫЙ

1.165-9.1.3.0.0.00		Лист
		2



ФОРМАТ	ЗОНА	ПОЗ.	ОБОЗНАЧЕНИЕ	НАИМЕНОВАНИЕ	КОЛ.	ПРИМЕЧАНИЕ
			1.165-9.1.3.0.0.00-06	<u>ЛНВ 54-15.30-2Я</u> <u>СБОРОЧНЫЕ ЕДИНИЦЫ</u>		
11	1		1.165-9.1.3.1.0.00-06	КАРКАС ПРОСТРАНСТВЕННЫЙ ПК 45 <u>МАТЕРИАЛ</u> Бетон ячеистый М 25 $f_o = 600$ кг/м <sup>3</sup>	1	2.78 м <sup>3</sup>
			1.165-9.1.3.0.0.00-07	<u>ЛНВ 54.15.25-2Я</u> <u>СБОРОЧНЫЕ ЕДИНИЦЫ</u>		
11	1		1.165-9.1.3.1.0.00-07	КАРКАС ПРОСТРАНСТВЕННЫЙ ПК 46 <u>МАТЕРИАЛ</u> Бетон ячеистый М 25 $f_o = 600$ кг/м <sup>3</sup>	1	2.38 м <sup>3</sup>
			1.165-9.1.3.0.0.00-08	<u>ЛНВ 60.15.30-3Я</u> <u>СБОРОЧНЫЕ ЕДИНИЦЫ</u>		
11	1		1.165-9.1.3.1.0.00-08	КАРКАС ПРОСТРАНСТВЕННЫЙ ПК 47 <u>МАТЕРИАЛ</u> Бетон ячеистый М 25 $f_o = 600$ кг/м <sup>3</sup>	1	3.14 м <sup>3</sup>
			1.165-9.1.3.0.0.00-09	<u>ЛНВ 60.15.30-2Я</u> <u>СБОРОЧНЫЕ ЕДИНИЦЫ</u>		
11	1		1.165-9.1.3.1.0.00-09	КАРКАС ПРОСТРАНСТВЕННЫЙ ПК 48 <u>МАТЕРИАЛ</u> Бетон ячеистый М 25 $f_o = 600$ кг/м <sup>3</sup>	1	3.14 м <sup>3</sup>

1.165-9.1.3.0.0.00

Лист  
3

ФОРМАТ 11

ФОРМАТ	ЗОНА	ПОЗ.	ОБОЗНАЧЕНИЕ	НАИМЕНОВАНИЕ	КОЛ.	ПРИМЕЧАНИЕ
			1.165-9.1.3.0.0.00-10	<u>ЛНВ 60.15.25-2Я</u> <u>СБОРОЧНЫЕ ЕДИНИЦЫ</u>		
11	1		1.165-9.1.3.1.0.00-10	КАРКАС ПРОСТРАНСТВЕННЫЙ ПК 49 <u>МАТЕРИАЛ</u> Бетон ячеистый М 25 $f_o = 600$ кг/м <sup>3</sup>	1	2.70 м <sup>3</sup>
			1.165-9.1.3.0.0.00-11	<u>ЛНВ 63.15.30-3Я</u> <u>СБОРОЧНЫЕ ЕДИНИЦЫ</u>		
11	1		1.165-9.1.3.1.0.00-11	КАРКАС ПРОСТРАНСТВЕННЫЙ ПК 50 <u>МАТЕРИАЛ</u> Бетон ячеистый М 25 $f_o = 600$ кг/м <sup>3</sup>	1	3.32 м <sup>3</sup>
			1.165-9.1.3.0.0.00-12	<u>ЛНВ 63.15.30-2Я</u> <u>СБОРОЧНЫЕ ЕДИНИЦЫ</u>		
11	1		1.165-9.1.3.1.0.00-12	КАРКАС ПРОСТРАНСТВЕННЫЙ ПК 51 <u>МАТЕРИАЛ</u> Бетон ячеистый М 25 $f_o = 600$ кг/м <sup>3</sup>	1	3.32 м <sup>3</sup>

1.165-9.1.3.0.0.00

Лист  
4

ИНВ. ПОДЪЕЗ. ПОДПЬЕЗ. И ДАТА ВСТАВКИ ПЛАН

ФОРМАТ	ЗОНА	ПОЗ.	ОБОЗНАЧЕНИЕ	НАИМЕНОВАНИЕ	КОЛ.	ПРИМЕЧАНИЕ
			1.165-9.1.3.0.0.00-13	ЛНВ 63.15.25-2Я <u>СБОРОЧНЫЕ ЕДИНИЦЫ</u>		
11	1		1.165-9.1.3.1.0.00-13	КАРКАС ПРОСТРАНСТВЕННЫЙ ПК 52 <u>МАТЕРИАЛ</u>	1	
				Бетон ячеистый М 25 $\rho_0 = 600 \text{ кг/м}^3$	2,86	м <sup>3</sup>
			1.165-9.1.3.0.0.00-14	ЛНВ 66.15.30-3Я <u>СБОРОЧНЫЕ ЕДИНИЦЫ</u>		
11	1		1.165-9.1.3.0.0.00-14	КАРКАС ПРОСТРАНСТВЕННЫЙ ПК 53 <u>МАТЕРИАЛ</u>	1	
				Бетон ячеистый М 25 $\rho_0 = 600 \text{ кг/м}^3$	3,57	м <sup>3</sup>
			1.165-9.1.3.0.0.00-15	ЛНВ 66.15.30-2Я <u>СБОРОЧНЫЕ ЕДИНИЦЫ</u>		
11	1		1.165-9.1.3.1.0.00-15	КАРКАС ПРОСТРАНСТВЕННЫЙ ПК 54 <u>МАТЕРИАЛ</u>	1	
				Бетон ячеистый М 25 $\rho_0 = 600 \text{ кг/м}^3$	3,51	м <sup>3</sup>
			1.165-9.1.3.0.0.00-16	ЛНВ 66.15.25-2Я <u>СБОРОЧНЫЕ ЕДИНИЦЫ</u>		
11	1		1.165-9.1.3.1.0.00-16	КАРКАС ПРОСТРАНСТВЕННЫЙ ПК 55 <u>МАТЕРИАЛ</u>	1	
				Бетон ячеистый М 25 $\rho_0 = 600 \text{ кг/м}^3$	3,03	м <sup>3</sup>

1.165 - 9.1.3.0.0.00

Лист

5

ФОРМАТ 11

ФОРМАТ	ЗОНА	ПОЗ.	ОБОЗНАЧЕНИЕ	НАИМЕНОВАНИЕ	КОЛ.	ПРИМЕЧАНИЕ
			1.165-9.1.3.0.0.00-17	ЛНВ 72.15.30-3Я <u>СБОРОЧНЫЕ ЕДИНИЦЫ</u>		
11	1		1.165-9.1.3.1.0.00-17	КАРКАС ПРОСТРАНСТВЕННЫЙ ПК 56 <u>МАТЕРИАЛ</u>	1	
				Бетон ячеистый М 25 $\rho_0 = 600 \text{ кг/м}^3$	3,89	м <sup>3</sup>
			1.165-9.1.3.0.0.00-18	ЛНВ 72.15.30-2Я <u>СБОРОЧНЫЕ ЕДИНИЦЫ</u>		
11	1		1.165-9.1.3.1.0.00-18	КАРКАС ПРОСТРАНСТВЕННЫЙ ПК 57 <u>МАТЕРИАЛ</u>	1	
				Бетон ячеистый М 25 $\rho_0 = 600 \text{ кг/м}^3$	3,89	м <sup>3</sup>
			1.165-9.1.3.0.0.00-19	ЛНВ 72.15.25-2Я <u>СБОРОЧНЫЕ ЕДИНИЦЫ</u>		
11	1		1.165-9.1.3.1.0.00-19	КАРКАС ПРОСТРАНСТВЕННЫЙ ПК 58 <u>МАТЕРИАЛ</u>	1	
				Бетон ячеистый М 25 $\rho_0 = 600 \text{ кг/м}^3$	3,37	м <sup>3</sup>

1.165 - 9.1.3.0.0.00

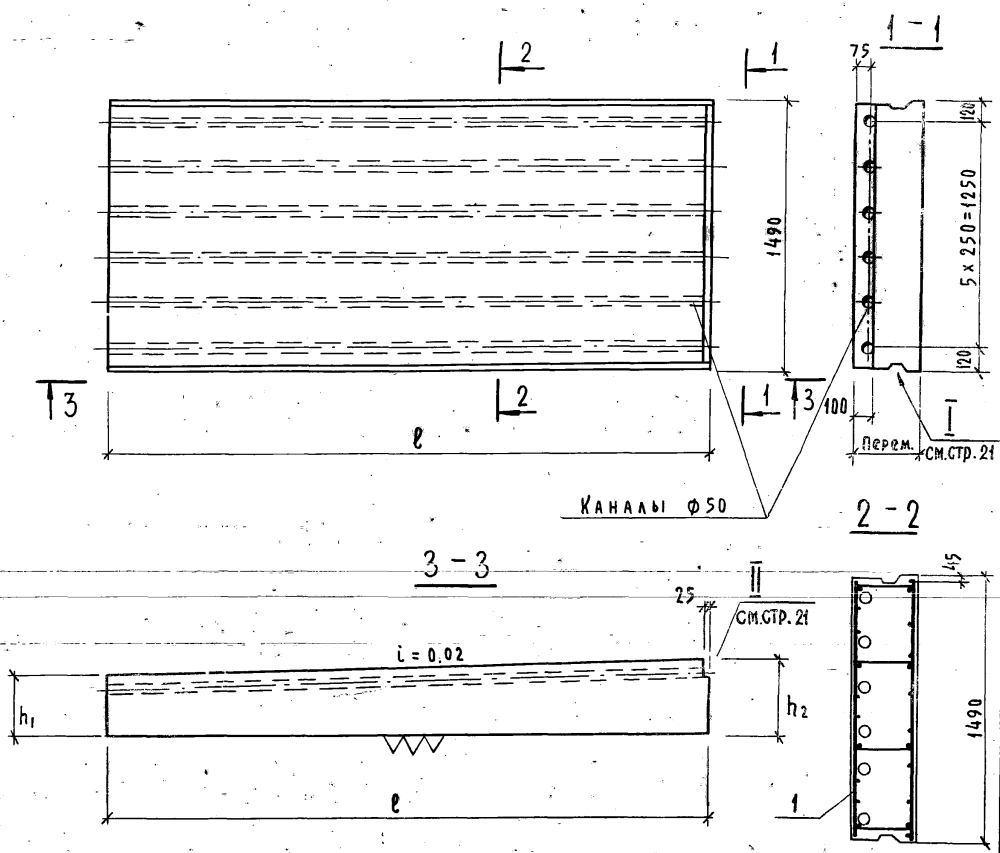
Лист

6

КОПИРОВАЛ

15664 27

ИВ.Н.ПЛА. Подпись и дата/замен ИВ.Н.



ОБОЗНАЧЕНИЕ	МАРКА	е мм	h <sub>1</sub> мм	h <sub>2</sub> мм	МАССА т
1.165-9.1.3.0.0.0.0	ПНВ 42.15.30-3Я	4170	300	384	1,56
-01	ПНВ 42.15.25-2Я	4170	250	334	1,33
-02	ПНВ 48.15.30-3Я	4770	300	396	1,81
-03	ПНВ 48.15.30-2Я	4770	300	396	1,81
-04	ПНВ 48.15.25-2Я	4770	250	346	1,55
-05	ПНВ 54.15.30-3Я	5370	300	408	2,08
-06	ПНВ 54.15.30-2Я	5370	300	408	2,08
-07	ПНВ 54.15.25-2Я	5370	250	358	1,78
-08	ПНВ 60.15.30-3Я	5970	300	420	2,35
-09	ПНВ 60.15.30-2Я	5970	300	420	2,35
-10	ПНВ 60.15.25-2Я	5970	250	370	2,02
-11	ПНВ 63.15.30-3Я	6270	300	426	2,49
-12	ПНВ 63.15.30-2Я	6270	300	426	2,49
-13	ПНВ 63.15.25-2Я	6270	250	376	2,14
-14	ПНВ 66.15.30-3Я	6570	300	432	2,63
-15	ПНВ 66.15.30-2Я	6570	300	432	2,63
-16	ПНВ 66.15.25-2Я	6570	250	382	2,27
-17	ПНВ 72.15.30-3Я	7170	300	444	2,92
-18	ПНВ 72.15.30-2Я	7170	300	444	2,92
-19	ПНВ 72.15.25-2Я	7170	250	394	2,53

1.165-9.1.3.0.0.0.0 СБ					
Панели покрытия шириной 1490 мм, длиной 4,2 ÷ 7,2 м.					
СБОРОЧНЫЙ ЧЕРТЕЖ					
НАЧ. ОТД.	КОРОВКЕВИЧ	<i>К</i>	СТАДНЯ	МАССА	МАСШТАБ
Н. КОНТ.	РОД	<i>Р</i>	Р	СМ. ТАБЛ.	—
РУК. ГРУППЫ	БАХИРОВА	<i>Б</i>	Лист	Листов 1	
СП. ИНЖ.	СИАЛЬ	<i>С</i>	ГОСПРЯЖДАНАСТРОЖ		
ИНЖЕНЕР	АНШМИДТ	<i>А</i>	ЛЕНЗНИИЭП		

ФОРМАТ	ЗОНА	ПОЗ.	ОБОЗНАЧЕНИЕ	НАИМЕНОВАНИЕ	КОЛ.	ПРИМЕЧАНИЕ
				<u>Документация</u>		
12			1.165-9.1.0.0.0.00 ГО	Техническое описание		
12			1.165-9.1.0.0.0.00 ВА	Ведомость ссылочных документов		
12			1.165-9.1.0.0.0.00 ВС	Выборка стали		
			1.165-9.1.4.0.0.00 СБ	Панели покрытия шириной 1790 мм, длиной 4,2 ÷ 7,2 м		
				<u>Сборочный чертеж</u>		
12			1.165-9.1.4.0.0.00 СБ	Панели покрытия шириной 590 мм, длиной 4,2 ÷ 7,2 м. Сборочный чертеж. Детали I и II		
			<u>Переменные данные</u>	<u>для исполнения</u>		
			1.165-9.1.4.0.0.00	ПНВ 42.18.30-3Я		
				<u>Сборочные единицы</u>		
II	I		1.165-9.1.4.1.0.00	Каркас пространственный ПК 59	1	
				<u>Материал</u>		
				Бетон ячеистый		
				М 25 $\gamma_0 = 600 \text{ кг/м}^3$	2,51	м <sup>3</sup>
			1.165-9.1.4.0.0.00-01	ПНВ 42.18.25-2Я		
				<u>Сборочные единицы</u>		
II	I		1.165-9.1.4.1.0.00-01	Каркас пространственный ПК 60	1	
				<u>Материал</u>		
				Бетон ячеистый		
				М 25 $\gamma_0 = 600 \text{ кг/м}^3$	2,14	м <sup>3</sup>

1.165-9.1.4.0.0.00

Имя ота	Королевич	<i>Ск</i>
И. контр.	Род	<i>Род</i>
Рук. групп	Баширова	<i>Баши</i>
Ст. инж.	Гиль	<i>Гиль</i>
Инженер	Аншима	<i>Анш</i>

Панели покрытия шириной 1790 мм, длиной 4,2 ÷ 7,2 м.  
Спецификация.

СТАДИЯ	Лист	Листов
Р	1	6
ГОСГРАЖДАНСТРОЙ		
ЛенЗНИИЭП		

ФОРМАТ	ЗОНА	ПОЗ.	ОБОЗНАЧЕНИЕ	НАИМЕНОВАНИЕ	КОЛ.	ПРИМЕЧАНИЕ
			1.165-9.1.4.0.0.00-02	ПНВ 48.18.30-3Я		
				<u>Сборочные единицы</u>		
II	I		1.165-9.1.4.1.0.00-02	Каркас пространственный ПК 61	1	
				<u>Материал</u>		
				Бетон ячеистый		
				М 25 $\gamma_0 = 600 \text{ кг/м}^3$	2,92	м <sup>3</sup>
			1.165-9.1.4.0.0.00-03	ПНВ 48.18.30-2Я		
				<u>Сборочные единицы</u>		
II	I		1.165-9.1.4.1.0.00-03	Каркас пространственный ПК 62	1	
				<u>Материал</u>		
				Бетон ячеистый		
				М 25 $\gamma_0 = 600 \text{ кг/м}^3$	2,92	м <sup>3</sup>
			1.165-9.1.4.0.0.00-04	ПНВ 48.18.25-2Я		
				<u>Сборочные единицы</u>		
II	I		1.165-9.1.4.1.0.00-04	Каркас пространственный ПК 63	1	
				<u>Материал</u>		
				Бетон ячеистый		
				М 25 $\gamma_0 = 600 \text{ кг/м}^3$	2,50	м <sup>3</sup>
			1.165-9.1.4.0.0.00-05	ПНВ 54.18.30-3Я		
				<u>Сборочные единицы</u>		
II	I		1.165-9.1.4.1.0.00-05	Каркас пространственный ПК 64	1	
				<u>Материал</u>		
				Бетон ячеистый		
				М 25 $\gamma_0 = 600 \text{ кг/м}^3$	3,35	м <sup>3</sup>

ПОДПИСЬ И ДАТА ВЗАМЕН ИМ. ПОДП.

1.165-9.1.4.0.0.00

ЛИСТ 2

ФОРМАТ	ЗОНА	Поз.	Обозначение	Наименование	Кол.	Примечание
			1.165-9.1.4.0.0.00-06	<u>ПНВ 54.18.30-2 Я</u> <u>Сборочные единицы</u>		
11	1	1	1.165-9.1.4.1.0.00-06	Каркас пространственный ПК65 <u>Материал</u> Бетон ячеистый М25 $\gamma_0 = 600 \text{ кг/м}^3$	1  3,35	  м <sup>3</sup>
			1.165-9.1.4.0.0.00-07	<u>ПНВ 54.18.25-2 Я</u> <u>Сборочные единицы</u>		
11	1	1	1.165-9.1.4.1.0.00-07	Каркас пространственный ПК66 <u>Материал</u> Бетон ячеистый М25 $\gamma_0 = 600 \text{ кг/м}^3$	1  2,87	  м <sup>3</sup>
			1.165-9.1.4.0.0.00-08	<u>ПНВ 60.18.30-3 Я</u> <u>Сборочные единицы</u>		
11	1	1	1.165-9.1.4.1.0.00-08	Каркас пространственный ПК67 <u>Материал</u> Бетон ячеистый М25 $\gamma_0 = 600 \text{ кг/м}^3$	1  3,78	  м <sup>3</sup>
			1.165-9.1.4.0.0.00-09	<u>ПНВ 60.18.30-2 Я</u> <u>Сборочные единицы</u>		
11	1	1	1.165-9.1.4.1.0.00-09	Каркас пространственный ПК68 <u>Материал</u> Бетон ячеистый М25 $\gamma_0 = 600 \text{ кг/м}^3$	1  3,78	  м <sup>3</sup>

1.165-9.1.4.0.0.00

КМСТ

3

ФОРМАТ 11

ФОРМАТ	ЗОНА	Поз.	Обозначение	Наименование	Кол.	Примечание
			1.165-9.1.4.0.0.00-10	<u>ПНВ 60.18.25-2 Я</u> <u>Сборочные единицы</u>		
11	1	1	1.165-9.1.4.1.0.00-10	Каркас пространственный ПК69 <u>Материал</u> Бетон ячеистый М25 $\gamma_0 = 600 \text{ кг/м}^3$	1  3,26	  м <sup>3</sup>
			1.165-9.1.4.0.0.00-11	<u>ПНВ 63.18.30-3 Я</u> <u>Сборочные единицы</u>		
11	1	1	1.165-9.1.4.1.0.00-11	Каркас пространственный ПК70 <u>Материал</u> Бетон ячеистый М25 $\gamma_0 = 600 \text{ кг/м}^3$	1  4,01	  м <sup>3</sup>
			1.165-9.1.4.0.0.00-12	<u>ПНВ 63.18.30-3 Я</u> <u>Сборочные единицы</u>		
11	1	1	1.165-9.1.4.1.0.00-12	Каркас пространственный ПК71 <u>Материал</u> Бетон ячеистый М25 $\gamma_0 = 600 \text{ кг/м}^3$	1  4,01	  м <sup>3</sup>

1.165-9.1.4.0.0.00

КМСТ

4

ФОРМАТ 11

ИВ. № ПОДА. ПОДАТЬ И ДАТА. ВЗАМЕН ИНЖЕН.

КОПИРОВАЛ

15651 30

ФОРМАТ	ЗОНА	ПОЗ.	ОБОЗНАЧЕНИЕ	НАИМЕНОВАНИЕ	КОЛ.	ПРИМЕЧАНИЕ
			1.165-9.1.4.0.0.00-13	ПНВ 63.18.25-2 Я		
				<u>Сборочные единицы</u>		
И	1		1.165-9.1.4.1.0.00-13	Каркас пространственный ПК72	1	
				<u>Материал</u>		
				Бетон ячеистый		
				М 25 $\gamma_0 = 600 \text{ кг/м}^3$	3,45	м <sup>3</sup>
			1.165-9.1.4.0.0.00-14	ПНВ 66.18.30-3 Я		
				<u>Сборочные единицы</u>		
И	1		1.165-9.1.4.1.0.00-14	Каркас пространственный ПК73	1	
				<u>Материал</u>		
				Бетон ячеистый		
				М 25 $\gamma_0 = 600 \text{ кг/м}^3$	4,23	м <sup>3</sup>
			1.165-9.1.4.0.0.00-15	ПНВ 66.18.30-2 Я		
				<u>Сборочные единицы</u>		
И	1		1.165-9.1.4.1.0.00-15	Каркас пространственный ПК74	1	
				<u>Материал</u>		
				Бетон ячеистый		
				М 25 $\gamma_0 = 600 \text{ кг/м}^3$	4,23	м <sup>3</sup>
			1.165-9.1.4.0.0.00-16	ПНВ 66.18.25-2 Я		
				<u>Сборочные единицы</u>		
И	1		1.165-9.1.4.1.0.00-16	Каркас пространственный ПК75	1	
				<u>Материал</u>		
				Бетон ячеистый		
				М 25 $\gamma_0 = 600 \text{ кг/м}^3$	3,65	м <sup>3</sup>

1.165-9.1.4.0.0.00

ИИСТ

5

ФОРМАТ И

ФОРМАТ	ЗОНА	ПОЗ.	ОБОЗНАЧЕНИЕ	НАИМЕНОВАНИЕ	КОЛ.	ПРИМЕЧАНИЕ
			1.165-9.1.4.0.0.00-17	ПНВ 72.18.30-3 Я		
				<u>Сборочные единицы</u>		
И	1		1.165-9.1.4.1.0.00-17	Каркас пространственный ПК76	1	
				<u>Материал</u>		
				Бетон ячеистый		
				М 25 $\gamma_0 = 600 \text{ кг/м}^3$	4,69	м <sup>3</sup>
			1.165-9.1.4.0.0.00-18	ПНВ 72.18.30-2 Я		
				<u>Сборочные единицы</u>		
И	1		1.165-9.1.4.1.0.00-18	Каркас пространственный ПК77	1	
				<u>Материал</u>		
				Бетон ячеистый		
				М 25 $\gamma_0 = 600 \text{ кг/м}^3$	4,69	м <sup>3</sup>
			1.165-9.1.4.0.0.00-19	ПНВ 72.18.25-2 Я		
				<u>Сборочные единицы</u>		
И	1		1.165-9.1.4.1.0.00-19	Каркас пространственный ПК78	1	
				<u>Материал</u>		
				Бетон ячеистый		
				М 25 $\gamma_0 = 600 \text{ кг/м}^3$	4,06	м <sup>3</sup>

1.165-9.1.4.0.0.00

ИИСТ

6

ФОРМАТ И

ИИСТ № ПОДА. Подпись и дата. Взамен ИИСТ №

КОПИРОВАЛ

16561 31



ФОРМАТ	ЗОНА	ПОЗ.	Обозначение	Наименование	Кол.	Примечание
				<u>Документация</u>		
12			1.165-9.1.0.0.0.0.0.ТО	Техническое описание		
12			1.165-9.1.0.0.0.0.0.ВД	Ведомость ссылочных документов		
12			1.165-9.1.1.1.0.0.0.СБ	Пространственные каркасы ПК1 ÷ ПК18		
				Сборочный чертеж		
			<u>Переменные данные</u>	<u>для исполнений</u>		
			<u>Сборочные единицы</u>	<u>и детали</u>		
			1.165-9.1.1.1.0.0.0.	<u>ПК1</u>		
11	1		1.165-9.1.1.1.2.00-07	Каркас плоский КР1	2	
11	2		1.165-9.1.1.1.1.00	Сетка С1	1	
11	3		1.165-9.1.1.1.2.00	Сетка С14	1	
			1.165-9.1.1.1.0.00-01	<u>ПК2</u>		
11	1		1.165-9.1.1.1.2.00-14	Каркас плоский КР8	2	
11	2		1.165-9.1.1.1.1.00	Сетка С1	1	
11	3		1.165-9.1.1.1.2.00	Сетка С14	1	

1.165-9.1.1.1.0.00

НАЧ.ОФД. Коровников *AK*  
 Н.КОНТР. Рогов *Рогов*  
 РУК.ГРУППЫ Бахирова *Бахирова*  
 СТ.ИНЖ. Гиль *Гиль*  
 ИНЖЕНЕР Аншмидт *Аншмидт*

Пространственные  
 Каркасы ПК1 ÷ ПК18.  
 Спецификация

СМАДЛЯ	Лист	Листов
Р	1	4

ГОСГРАЖДАНСТРОЙ  
 ЛенЗНИИЭП

ФОРМАТ И1

ФОРМАТ	ЗОНА	ПОЗ.	Обозначение	Наименование	Кол.	Примечание
			1.165-9.1.1.1.0.00-02	<u>ПК3</u>		
11	1		1.165-9.1.1.1.2.00-08	Каркас плоский КР2	2	
11	2		1.165-9.1.1.1.1.00-01	Сетка С2	1	
11	3		1.165-9.1.1.1.2.00-01	Сетка С15	1	
			1.165-9.1.1.1.0.00-03	<u>ПК4</u>		
11	1		1.165-9.1.1.1.2.00-15	Каркас плоский КР9	2	
11	2		1.165-9.1.1.1.1.00-01	Сетка С2	1	
11	3		1.165-9.1.1.1.2.00-01	Сетка С15	1	
			1.165-9.1.1.1.0.00-04	<u>ПК5</u>		
11	1		1.165-9.1.1.1.2.00-09	Каркас плоский КР3	2	
11	2		1.165-9.1.1.1.1.00-02	Сетка С3	1	
11	3		1.165-9.1.1.1.2.00-02	Сетка С16	1	
			1.165-9.1.1.1.0.00-05	<u>ПК6</u>		
11	1		1.165-9.1.1.1.2.00-09	Каркас плоский КР3	2	
11	2		1.165-9.1.1.1.1.00-03	Сетка С4	1	
11	3		1.165-9.1.1.1.2.00-02	Сетка С16	1	
			1.165-9.1.1.1.0.00-06	<u>ПК7</u>		
11	1		1.165-9.1.1.1.2.00-16	Каркас плоский КР10	2	
11	2		1.165-9.1.1.1.1.00-02	Сетка С3	1	
11	3		1.165-9.1.1.1.2.00-02	Сетка С16	1	

ИВ. НР. ПОДЛ. ПРАВИЛЬ И ДАТА. ВЗАМЕН ИЛИ?

1.165-9.1.1.1.0.00

Лист

2

КОПИРОВАЛ

16661 33

ФОРМАТ И1



ФОРМАТ	ЗОНА	ПОЗ.	ОБОЗНАЧЕНИЕ	НАИМЕНОВАНИЕ	КОЛ.	ПРИМЕЧАНИЕ
			1.165-9.1.1.1.0.00-07	<u>ПК В</u>		
И	1		1.165-9.1.1.1.2.00-10	Каркас плоский КР4	2	
И	2		1.165-9.1.1.1.1.00-04	Сетка С5	1	
И	3		1.165-9.1.1.1.2.00-03	Сетка С17	1	
			1.165-9.1.1.1.0.00-08	<u>ПК 9</u>		
И	1		1.165-9.1.1.1.2.00-10	Каркас плоский КР4	2	
И	2		1.165-9.1.1.1.1.00-05	Сетка С6	1	
И	3		1.165-9.1.1.1.2.00-03	Сетка С17	1	
			1.165-9.1.1.1.0.00-09	<u>ПК 10</u>		
И	1		1.165-9.1.1.1.2.00-17	Каркас плоский КР11	2	
И	2		1.165-9.1.1.1.1.00-06	Сетка С7	1	
И	3		1.165-9.1.1.1.2.00-03	Сетка С17	1	
			1.165-9.1.1.1.0.00-10	<u>ПК 11</u>		
И	1		1.165-9.1.1.1.2.00-11	Каркас плоский КР5	2	
И	2		1.165-9.1.1.1.1.00-07	Сетка С8	1	
И	3		1.165-9.1.1.1.2.00-04	Сетка С18	1	
			1.165-9.1.1.1.0.00-11	<u>ПК 12</u>		
И	1		1.165-9.1.1.1.2.00-11	Каркас плоский КР5	2	
И	2		1.165-9.1.1.1.1.00-08	Сетка С9	1	
И	3		1.165-9.1.1.1.2.00-04	Сетка С18	1	
			1.165-9.1.1.1.0.00-12	<u>ПК 13</u>		
И	1		1.165-9.1.1.1.2.00-18	Каркас плоский КР12	2	
И	2		1.165-9.1.1.1.1.00-09	Сетка С10	1	
И	3		1.165-9.1.1.1.2.00-04	Сетка С18	1	

1.165-9.1.1.1.0.00

Лист

3

ФОРМАТ И1

ФОРМАТ	ЗОНА	ПОЗ.	ОБОЗНАЧЕНИЕ	НАИМЕНОВАНИЕ	КОЛ.	ПРИМЕЧАНИЕ
			1.165-9.1.1.1.0.00-13	<u>ПК 14</u>		
И	1		1.165-9.1.1.1.2.00-12	Каркас плоский КР6	2	
И	2		1.165-9.1.1.1.1.00-10	Сетка С11	1	
И	3		1.165-9.1.1.1.2.00-05	Сетка С19	1	
			1.165-9.1.1.1.0.00-14	<u>ПК 15</u>		
И	1		1.165-9.1.1.1.2.00-12	Каркас плоский КР6	2	
И	2		1.165-9.1.1.1.1.00-11	Сетка С12	1	
И	3		1.165-9.1.1.1.2.00-05	Сетка С19	1	
			1.165-9.1.1.1.0.00-15	<u>ПК 16</u>		
И	1		1.165-9.1.1.1.2.00-19	Каркас плоский КР13	2	
И	2		1.165-9.1.1.1.1.00-10	Сетка С11	1	
И	3		1.165-9.1.1.1.2.00-05	Сетка С19	1	
			1.165-9.1.1.1.0.00-16	<u>ПК 17</u>		
И	1		1.165-9.1.1.1.2.00-13	Каркас плоский КР7	2	
И	2		1.165-9.1.1.1.1.00-12	Сетка С13	1	
И	3		1.165-9.1.1.1.2.00-06	Сетка С20	1	
			1.165-9.1.1.1.0.00-17	<u>ПК 18</u>		
И	1		1.165-9.1.1.1.2.00-20	Каркас плоский КР14	2	
И	2		1.165-9.1.1.1.1.00-12	Сетка С13	1	
И	3		1.165-9.1.1.1.1.00-06	Сетка С20	1	

1.165-9.1.1.1.0.00

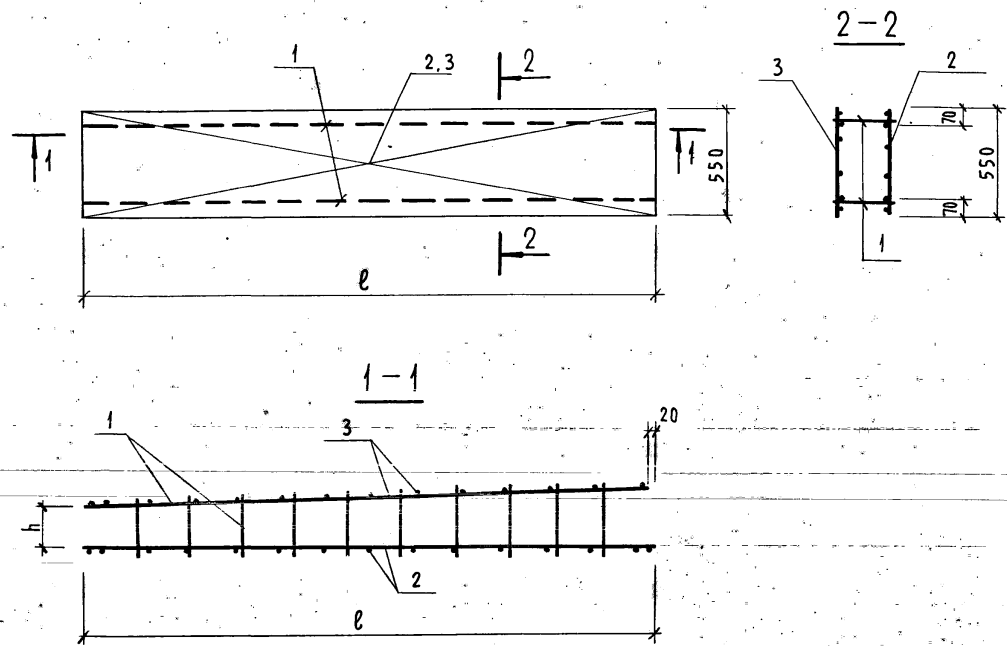
Лист

4

КОПИРОВАЛ

16661 34 ФОРМАТ И1

ИНВ. ФОРМАТ ПОДР. И ДАТА ВЗАИМ. ИЩЕ



Обозначение	Марка	h мм	l мм	Масса кг
1.165-9.1.1.1.0.00	ПК1	235	4150	9.55
-01	ПК2	185	4150	9.47
-02	ПК3	235	4750	11.91
-03	ПК4	185	4750	11.83
-04	ПК5	235	5350	17.42
-05	ПК6	235	5350	13.34
-06	ПК7	185	5350	17.32
-07	ПК8	235	5950	22.11
-08	ПК9	235	5950	19.76
-09	ПК10	185	5950	24.34
-10	ПК11	235	6250	25.61
-11	ПК12	235	6250	23.14
-12	ПК13	185	6250	26.86
-13	ПК14	235	6550	32.20
-14	ПК15	235	6550	26.77
-15	ПК16	185	6550	32.08
-16	ПК17	235	7150	35.03
-17	ПК18	185	7150	34.91

				1.165-9.1.1.1.0.00 с6			
				Пространственные каркасы ПК1 ÷ ПК18 Сборочный чертеж	Стадия	Масса	Масштаб
					р	см, табл.,	—
Нач. отд.	Коровкевич	<i>sd</i>		Лист		Листов 1	
Н. контр.	Рогов	<i>Рогов</i>		ГОСТРАЖДАСТРОЙ ЛенЗНИИЭП			
Рук. группы	Бяхирова	<i>Бяхирова</i>					
Ст. инж.	Гиль	<i>Гиль</i>					
инженер	Аншмидт	<i>Аншмидт</i>					

ФОРМАТ	ЗОНА	ПОЗ.	Обозначение	Наименование	Кол.	Примечание
				<u>Документация</u>		
12			1.165-9.1.0.0.0.0.0.ТО	Техническое описание		
12			1.165-9.1.0.0.0.0.0.ВА	Ведомость ссылочных документов		
12			1.165-9.1.2.1.0.0.0.СБ	Пространственные каркасы ПК 19÷ПК38		
				Сборочный чертеж		
			<u>Переменные данные для исполнения</u>			
			<u>Сборочные единицы и детали</u>			
			1.165-9.1.2.1.0.0.0	<u>ПК 19</u>		
II	1		1.165-9.1.1.1.2.0.0-07	Каркас плоский КР1	4	
II	2		1.165-9.1.2.1.1.0.0	Сетка С 21	1	
II	3		1.165-9.1.2.1.2.0.0-08	Сетка С 38	1	
			1.165-9.1.2.1.0.0.0-01	<u>ПК 20</u>		
II	1		1.165-9.1.1.1.2.0.0-14	Каркас плоский КР 8	4	
II	2		1.165-9.1.2.1.1.0.0	Сетка С 21	1	
II	3		1.165-9.1.2.1.2.0.0-08	Сетка С 38	1	
			1.165-9.1.2.1.0.0.0-02	<u>ПК 21</u>		
II	1		1.165-9.1.1.1.2.0.0-08	Каркас плоский КР 2	4	
II	2		1.165-9.1.2.1.1.0.0-01	Сетка С 22	1	
II	3		1.165-9.1.2.1.2.0.0-09	Сетка С 39	1	

ФОРМАТ	ЗОНА	ПОЗ.	Обозначение	Наименование	Кол.	Примечание
			1.165-9.1.2.1.0.0.0-03	<u>ПК 22</u>		
II	1		1.165-9.1.1.1.2.0.0-08	Каркас плоский КР 2	4	
II	2		1.165-9.1.2.1.1.0.0-02	Сетка С 23	1	
II	3		1.165-9.1.2.1.2.0.0-09	Сетка С 39	1	
			1.165-9.1.2.1.0.0.0-04	<u>ПК 23</u>		
II	1		1.165-9.1.1.1.2.0.0-15	Каркас плоский КР 9	4	
II	2		1.165-9.1.2.1.1.0.0-01	Сетка С 22	1	
II	3		1.165-9.1.2.1.2.0.0-09	Сетка С 39	1	
			1.165-9.1.2.1.0.0.0-05	<u>ПК-24</u>		
II	1		1.165-9.1.1.1.2.0.0-09	Каркас плоский КР 3	4	
II	2		1.165-9.1.2.1.1.0.0-03	Сетка С 24	1	
II	3		1.165-9.1.2.1.2.0.0-10	Сетка С 40	1	
			1.165-9.1.2.1.0.0.0-06	<u>ПК 25</u>		
II	1		1.165-9.1.1.1.2.0.0-09	Каркас плоский КР 3	4	
II	2		1.165-9.1.2.1.1.0.0-04	Сетка С 25	1	
II	3		1.165-9.1.2.1.2.0.0-10	Сетка С 40	1	
			1.165-9.1.2.1.0.0.0-07	<u>ПК 26</u>		
II	1		1.165-9.1.1.1.2.0.0-16	Каркас плоский КР 10	4	
II	2		1.165-9.1.2.1.1.0.0-05	Сетка С 26	1	
II	3		1.165-9.1.2.1.2.0.0-10	Сетка С 40	1	

1.165-9.1.2.1.0.0.0

НАЧ. ОТА	Коровикович	<i>КК</i>
И. О. И. О. И. О.	РТС	<i>РТС</i>
РУК. ГРУППЫ	Бахирова	<i>Бахирова</i>
СП. ИНЖ.	Гиль	<i>Гиль</i>
ИНЖЕНЕР	Аншмишт	<i>Аншмишт</i>

Пространственные каркасы ПК 19÷ПК38. Спецификация

Стадия	Лист	Листов
Р	1	4

Госгражданстрой ЛенЗНИИЭП

Инв. № П.О.А. Подп. и дата. Взамис инв. №

1.165-9.1.2.1.0.0.0

ФОРМАТ	ЗОНА	ПОЗ.	ОБОЗНАЧЕНИЕ	НАИМЕНОВАНИЕ	КОЛ.	ПРИМЕЧАНИЕ
			1.165-9.1.2.1.0.00-08	<u>ПК 27</u>		
И		1	1.165-9.1.1.1.2.00-10	КАРКАС ПЛОСКИЙ КР 4	4	
И		2	1.165-9.1.2.1.1.00-06	Сетка С 27	1	
И		3	1.165-9.1.2.1.2.00-11	Сетка С 41	1	
			1.165-9.1.2.1.0.00-09	<u>ПК 28</u>		
И		1	1.165-9.1.1.1.2.00-10	КАРКАС ПЛОСКИЙ КР 4	4	
И		2	1.165-9.1.2.1.2.00	Сетка С 28	1	
И		3	1.165-9.1.2.1.2.00-11	Сетка С 41	1	
			1.165-9.1.2.1.0.00-10	<u>ПК 29</u>		
И		1	1.165-9.1.1.1.2.00-17	КАРКАС ПЛОСКИЙ КР-И	4	
И		2	1.165-9.1.2.1.2.00-01	Сетка С 29	1	
И		3	1.165-9.1.2.1.2.00-11	Сетка С 41	1	
			1.165-9.1.2.1.0.00-11	<u>ПК 30</u>		
И		1	1.165-9.1.1.1.2.00-11	КАРКАС ПЛОСКИЙ КР 5	4	
И		2	1.165-9.1.2.1.2.00-02	Сетка С 30	1	
И		3	1.165-9.1.2.1.2.00-12	Сетка С 42	1	
			1.165-9.1.2.1.0.00-12	<u>ПК 31</u>		
И		1	1.165-9.1.1.1.2.00-11	КАРКАС ПЛОСКИЙ КР 5	4	
И		2	1.165-9.1.2.1.1.00-0.7	Сетка С 31	1	
И		3	1.165-9.1.2.1.2.00-12	Сетка С 42	1	
			1.165-9.1.2.1.0.00-13	<u>ПК 32</u>		
И		1	1.165-9.1.1.1.2.00-18	КАРКАС ПЛОСКИЙ КР 12	4	
И		2	1.165-9.1.2.1.2.00-03	Сетка С 32	1	
И		3	1.165-9.1.2.1.2.00-12	Сетка С 42	1	

1.165-9.1.1.0.00

ИМЕТ 3

ФОРМАТ И

ФОРМАТ	ЗОНА	ПОЗ.	ОБОЗНАЧЕНИЕ	НАИМЕНОВАНИЕ	КОЛ.	ПРИМЕЧАНИЕ
			1.165-9.1.2.1.0.00-14	<u>ПК 33</u>		
И		1	1.165-9.1.1.1.2.00-12	КАРКАС ПЛОСКИЙ КР-6	4	
И		2	1.165-9.1.2.1.2.00-04	Сетка С 33	1	
И		3	1.165-9.1.2.1.2.00-13	Сетка С 43	1	
			1.165-9.1.2.1.0.00-15	<u>ПК 34</u>		
И		1	1.165-9.1.1.1.2.00-12	КАРКАС ПЛОСКИЙ КР 6	4	
И		2	1.165-9.1.2.1.2.00-05	Сетка С 34	1	
И		3	1.165-9.1.2.1.2.00-13	Сетка С 43	1	
			1.165-9.1.2.1.0.00-16	<u>ПК 35</u>		
И		1	1.165-9.1.1.1.2.00-19	КАРКАС ПЛОСКИЙ КР 13	4	
И		2	1.165-9.1.2.1.2.00-04	Сетка С 33	1	
И		3	1.165-9.1.2.1.2.00-13	Сетка С 43	1	
			1.165-9.1.2.1.0.00-17	<u>ПК 36</u>		
И		1	1.165-9.1.1.1.2.00-13	КАРКАС ПЛОСКИЙ КР 7	4	
И		2	1.165-9.1.2.1.1.00-08	Сетка С 35	1	
И		3	1.165-9.1.2.1.2.00-14	Сетка С 44	1	
			1.165-9.1.2.1.0.00-18	<u>ПК 37</u>		
И		1	1.165-9.1.1.1.2.00-13	КАРКАС ПЛОСКИЙ КР 7	4	
И		2	1.165-9.1.2.1.2.00-06	Сетка С 36	1	
И		3	1.165-9.1.2.1.2.00-14	Сетка С 44	1	
			1.165-9.1.2.1.0.00-19	<u>ПК 38</u>		
И		1	1.165-9.1.1.1.2.00-20	КАРКАС ПЛОСКИЙ КР 14	4	
И		2	1.165-9.1.2.1.2.00-07	Сетка С 37	1	
И		3	1.165-9.1.2.1.2.00-14	Сетка С 44	1	

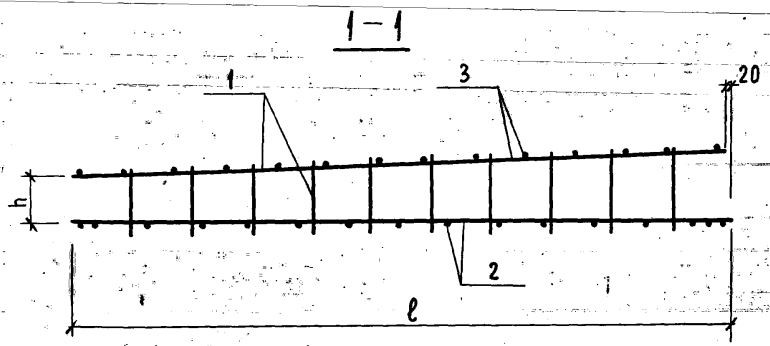
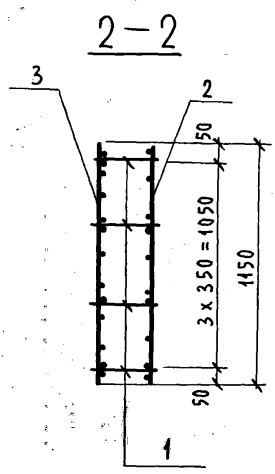
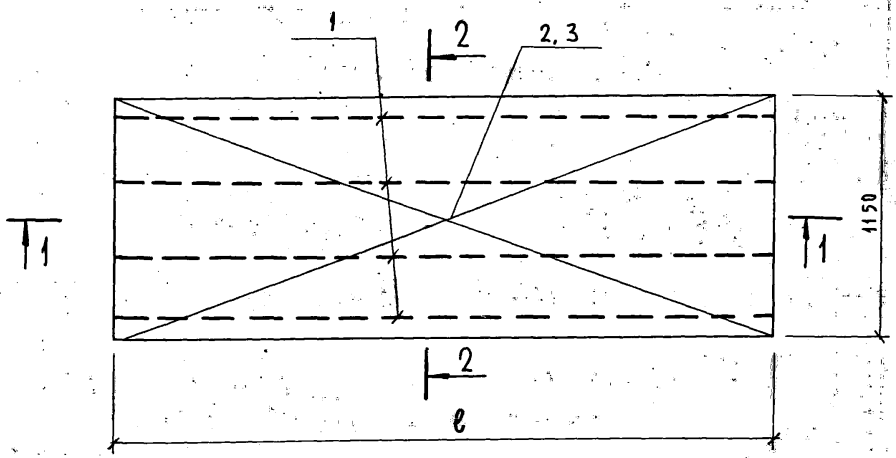
1.165-9.1.2.1.0.00

ИМЕТ 3

КОПИРОВАЛ

16661 37

ИД. № 11/11. ПОД. И. А. МА. ВЗЛОМ. ИД. № 11.



Обозначение	Марка	h мм	l мм	Масса кг
1.165-9.1.2.1.0.00	ПК 19	235	4150	18,80
-01	ПК 20	185	4150	18,64
-02	ПК 21	235	4750	24,51
-03	ПК 22	235	4750	22,40
-04	ПК 23	185	4750	24,35
-05	ПК 24	235	5350	32,33
-06	ПК 25	235	5350	27,43
-07	ПК 26	185	5350	34,31
-08	ПК 27	235	5950	43,81
-09	ПК 28	235	5950	36,76
-10	ПК 29	185	5950	45,92
-11	ПК 30	235	6250	48,32
-12	ПК 31	235	6250	45,85
-13	ПК 32	185	6250	57,20
-14	ПК 33	235	6550	59,93
-15	ПК 34	235	6550	50,49
-16	ПК 35	185	6550	59,69
-17	ПК 36	235	7150	69,61
-18	ПК 37	235	7150	65,19
-19	ПК 38	185	7150	71,56

				1.165-9.1.2.1.0.00 сБ		
				Пространственные каркасы ПК19 ÷ ПК38. Сборочный чертёж		
				Стандия	Масса	Масштаб
				Р	см. табл.	—
				Лист		Листов 1
				ПОСРЕДСТВОМ		
				ЛенЗНИИЭП		

Нач. отд.	Коровкевич	<i>[Signature]</i>
Н. контр.	Рогов	<i>[Signature]</i>
Рук. группы	Бахирова	<i>[Signature]</i>
С. в. н. б. ж.	Тиль	<i>[Signature]</i>
Инженер	Аншmidt	<i>[Signature]</i>

ФОРМАТ	ЗОНА	Поз.	Обозначение	Наименование	Кол.	Примечание
				<u>Документация</u>		
12			1.165-9.1.0.0.0.0.Т0	Техническое описание		
12			1.165-9.1.0.0.0.0.8А	Ведомость ссылачных документов		
12			1.165-9.1.3.1.0.0.СБ	Пространственные каркасы ПК 39÷ПК 58		
				Сборочный чертеж		
			<u>Переменные данные для исполнений</u>			
			<u>Сборочные единицы и детали</u>			
			1.165-9.1.3.1.0.00	<u>ПК-39</u>		
11	1		1.165-9.1.1.1.2.00-07	Каркас плоский КР1	4	
11	2		1.165-9.1.3.1.1.00	Сетка С 45	1	
11	3		1.165-9.1.3.1.2.00-08	Сетка С 62	1	
			1.165-9.1.3.1.0.00-01	<u>ПК 40</u>		
11	1		1.165-9.1.1.1.2.00-14	Каркас плоский КР 8	4	
11	2		1.165-9.1.3.1.1.00	Сетка С 45	1	
11	3		1.165-9.1.3.1.2.00-08	Сетка С 62	1	
			1.165-9.1.3.1.0.00-02	<u>ПК 41</u>		
11	1		1.165-9.1.1.1.2.00-08	Каркас плоский КР2	4	
11	2		1.165-9.1.3.1.1.00-01	Сетка С 46	1	
11	3		1.165-9.1.3.1.2.00-09	Сетка С 63	1	

1.165-9.1.3.1.0.00

Ч. отд. Хоровикович  
 инж. Родд  
 К. Группы Бахирова  
 инж. Гиль  
 генер. Аншмайт

Пространственные  
 Каркасы ПК-39÷ПК 58  
 Спецификация

Стадия Лист Листов  
 1 1 4  
 ГОССТРАЖДАСТРЕЙ  
 ЛенЗНИИЭП

ФОРМАТ 11

ФОРМАТ	ЗОНА	Поз.	Обозначение	Наименование	Кол.	Примечание
			1.165-9.1.3.1.0.00-03	<u>ПК 42</u>		
11	1		1.165-9.1.1.1.2.00-08	Каркас плоский КР2	4	
11	2		1.165-9.1.3.1.1.00-02	Сетка С 47	1	
11	3		1.165-9.1.3.1.2.00-09	Сетка С 63	1	
			1.165-9.1.3.1.0.00-04	<u>ПК 43</u>		
11	1		1.165-9.1.1.1.2.00-15	Каркас плоский КР 9	4	
11	2		1.165-9.1.3.1.1.00-01	Сетка С 46	1	
11	3		1.165-9.1.3.1.2.00-09	Сетка С 63	1	
			1.165-9.1.3.1.0.00-05	<u>ПК 44</u>		
11	1		1.165-9.1.1.1.2.00-09	Каркас плоский КР3	4	
11	2		1.165-9.1.3.1.1.00-03	Сетка С 48	1	
11	3		1.165-9.1.3.1.2.00-10	Сетка С 64	1	
			1.165-9.1.3.1.0.00-06	<u>ПК 45</u>		
11	1		1.165-9.1.1.1.2.00-09	Каркас плоский КР3	4	
11	2		1.165-9.1.3.1.1.00-04	Сетка С 49	1	
11	3		1.165-9.1.3.1.2.00-10	Сетка С 64	1	
			1.165-9.1.3.1.0.00-07	<u>ПК 46</u>		
11	1		1.165-9.1.1.1.2.00-16	Каркас плоский КР10	4	
11	2		1.165-9.1.3.1.1.00-05	Сетка С 50	1	
11	3		1.165-9.1.3.1.2.00-10	Сетка С 64	1	

1.165-9.1.3.1.0.00

Лист

2

КОПИРОВАЛ

16661 39

ФОРМАТ 11

ФОРМАТ	ЗОНА	ПОЗ.	ОБОЗНАЧЕНИЕ	НАИМЕНОВАНИЕ	КОЛ.	ПРИМЕЧАНИЕ
			1.165-9.1.3.1.0.00-08	<u>ПК 47</u>		
И	1		1.165-9.1.1.1.2.00-10	КАРКАС ПЛОСКИЙ КР4	4	
И	2		1.165-9.1.3.1.1.00-06	СЕТКА С51	1	
И	3		1.165-9.1.3.1.2.00-11	СЕТКА С65	1	
			1.165-9.1.3.1.0.00-09	<u>ПК 48</u>		
И	1		1.165-9.1.1.1.2.00-10	КАРКАС ПЛОСКИЙ КР4	4	
И	2		1.165-9.1.3.1.2.00	СЕТКА С52	1	
И	3		1.165-9.1.3.1.2.00-11	СЕТКА С65	1	
			1.165-9.1.3.1.0.00-10	<u>ПК 49</u>		
И	1		1.165-9.1.1.1.2.00-17	КАРКАС ПЛОСКИЙ КР11	4	
И	2		1.165-9.1.3.1.2.00-01	СЕТКА С53	1	
И	3		1.165-9.1.3.1.2.00-11	СЕТКА С65	1	
			1.165-9.1.3.1.0.00-11	<u>ПК 50</u>		
И	1		1.165-9.1.1.1.2.00-11	КАРКАС ПЛОСКИЙ КР5	4	
И	2		1.165-9.1.3.1.2.00-02	СЕТКА С54	1	
И	3		1.165-9.1.3.1.2.00-12	СЕТКА С66	1	
			1.165-9.1.3.1.0.00-12	<u>ПК 51</u>		
И	1		1.165-9.1.1.1.2.00-11	КАРКАС ПЛОСКИЙ КР5	4	
И	2		1.165-9.1.3.1.1.00-07	СЕТКА С55	1	
И	3		1.165-9.1.3.1.2.00-12	СЕТКА С66	1	
			1.165-9.1.3.1.0.00-13	<u>ПК 52</u>		
И	1		1.165-9.1.1.1.2.00-18	КАРКАС ПЛОСКИЙ КР12	4	
И	2		1.165-9.1.3.1.2.00-03	СЕТКА С56	1	
И	3		1.165-9.1.3.1.2.00-12	СЕТКА С66	1	
						ЛИСТ
1.165-9.1.3.1.0.00						3

ФОРМАТ И

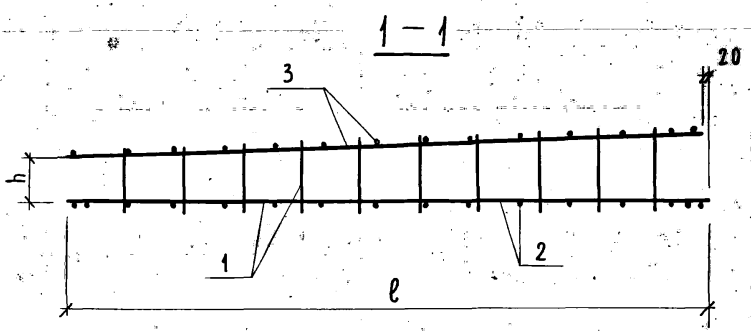
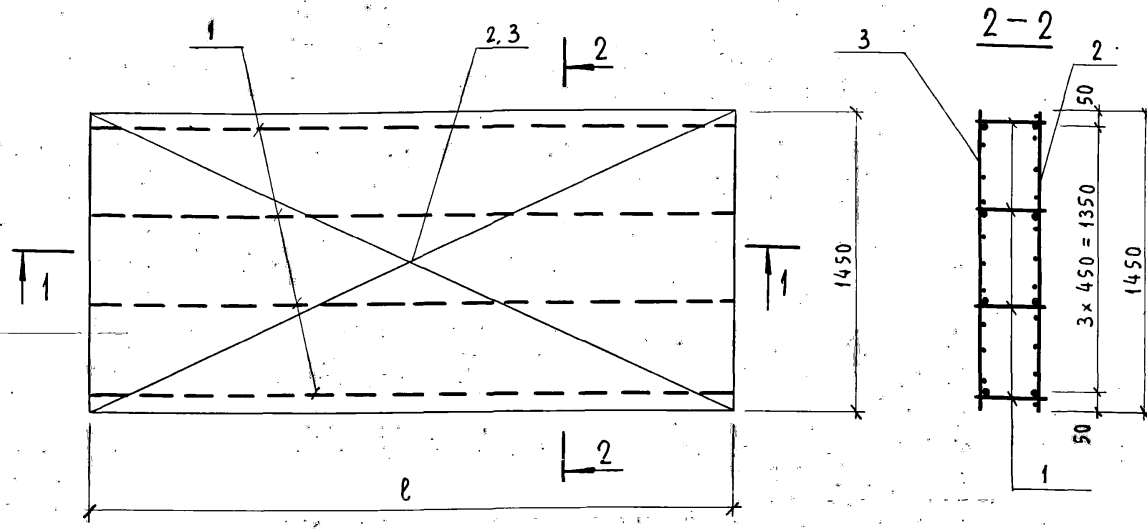
ФОРМАТ	ЗОНА	ПОЗ.	ОБОЗНАЧЕНИЕ	НАИМЕНОВАНИЕ	КОЛ.	ПРИМЕЧАНИЕ
			1.165-9.1.3.1.0.00-14	<u>ПК 53</u>		
И	1		1.165-9.1.1.1.2.00-12	КАРКАС ПЛОСКИЙ КР6	4	
И	2		1.165-9.1.3.1.2.00-04	СЕТКА С57	1	
И	3		1.165-9.1.3.1.2.00-13	СЕТКА С67	1	
			1.165-9.1.3.1.0.00-15	<u>ПК 54</u>		
И	1		1.165-9.1.1.1.2.00-12	КАРКАС ПЛОСКИЙ КР6	4	
И	2		1.165-9.1.3.1.2.00-05	СЕТКА С58	1	
И	3		1.165-9.1.3.1.2.00-13	СЕТКА С67	1	
			1.165-9.1.3.1.0.00-16	<u>ПК 55</u>		
И	1		1.165-9.1.1.1.2.00-19	КАРКАС ПЛОСКИЙ КР13	4	
И	2		1.165-9.1.3.1.2.00-04	СЕТКА С57	1	
И	3		1.165-9.1.3.1.2.00-13	СЕТКА С67	1	
			1.165-9.1.3.1.0.00-17	<u>ПК 56</u>		
И	1		1.165-9.1.1.1.2.00-13	КАРКАС ПЛОСКИЙ КР7	4	
И	2		1.165-9.1.3.1.1.00-08	СЕТКА С59	1	
И	3		1.165-9.1.3.1.2.00-14	СЕТКА С68	1	
			1.165-9.1.3.1.0.00-18	<u>ПК 57</u>		
И	1		1.165-9.1.1.1.2.00-13	КАРКАС ПЛОСКИЙ КР7	4	
И	2		1.165-9.1.3.1.2.00-06	СЕТКА С60	1	
И	3		1.165-9.1.3.1.2.00-14	СЕТКА С68	1	
			1.165-9.1.3.1.0.00-19	<u>ПК 58</u>		
И	1		1.165-9.1.1.1.2.00-20	КАРКАС ПЛОСКИЙ КР14	4	
И	2		1.165-9.1.3.1.2.00-07	СЕТКА С61	1	
И	3		1.165-9.1.3.1.2.00-14	СЕТКА С68	1	
						ЛИСТ
1.165-9.1.3.1.0.00						4

КОПИРОВАЛ

16661 40

ФОРМАТ И

ИНВ.№ ПОЛ. И Д.А.М. ВЗАМЕН №



Обозначение	МАРКА	h мм	l мм	Масса кг
1.165-9.1.3.1.0.00	ПК 39	235	4150	21.93
1.165-9.1.3.1.0.00-01	ПК 40	185	4150	21.77
-02	ПК 41	235	4750	28.06
-03	ПК 42	235	4750	25.93
-04	ПК 43	185	4750	27.90
-05	ПК 44	235	5350	38.31
-06	ПК 45	235	5350	31.35
-07	ПК 46	185	5350	40.22
-08	ПК 47	235	5950	50.64
-09	ПК 48	235	5950	43.59
-10	ПК 49	185	5950	57.45
-11	ПК 50	235	6250	60.40
-12	ПК 51	235	6250	52.99
-13	ПК 52	185	6250	67.50
-14	ПК 53	235	6550	70.67
-15	ПК 54	235	6550	63.10
-16	ПК 55	185	6550	70.43
-17	ПК 56	235	7150	81.26
-18	ПК 57	235	7150	76.84
-19	ПК 58	185	7150	93.92

1.165-9.1.3.1.0.00сб		
Нач. отд. Коровков Н. контр. Роал Рук. чертеж. Бажирова Ст. инж. Гиль Инженер Аншмидт		Проектирование каркасы ПК39 ÷ ПК58. Сборочный чертеж
Стадия Р	Масса см. табл.	Масштаб —
Лист 1		Листов 1
ГОСГРАЖДАНСТРОИ ЛенЗНИИЭП		



Формат	Зона	Поз.	Обозначение	Наименование	Кол.	Примечание
				<u>Документация</u>		
12			1.165-9.1.0.0.0.00 TO	Техническое описание		
12			1.165-9.1.0.0.0.00 BA	Ведомость сырьевых документов		
12			1.165-9.1.4.1.0.00 CB	Пространственные каркасы ПК 59÷ПК 78		
				Сборочный чертеж		
			<u>Переменные данные</u>	<u>для исполнения</u>		
			<u>Сборочные единицы</u>	<u>и детали</u>		
			1.165-9.1.4.1.0.00	<u>ПК 59</u>		
11	1		1.165-9.1.1.1.2.00	Каркас плоский КР1	5	
11	2		1.165-9.1.4.1.1.00	Сетка С 69	1	
11	3		1.165-9.1.4.1.2.00-05	Сетка С 85	1	
			1.165-9.1.4.1.0.00-01	<u>ПК 60</u>		
11	1		1.165-9.1.1.1.2.00-14	Каркас плоский КР8	5	
11	2		1.165-9.1.4.1.1.00	Сетка С 69	1	
11	3		1.165-9.1.4.1.2.00-05	Сетка С 85	1	
			1.165-9.1.4.1.0.00-02	<u>ПК 61</u>		
11	1		1.165-9.1.1.1.2.00-08	Каркас плоский КР2	5	
11	2		1.165-9.1.4.1.1.00-01	Сетка С 70	1	
11	3		1.165-9.1.4.1.2.00-06	Сетка С 86	1	

1.165-9.1.4.1.0.00

Уч. Отд. Коровкивич  
 Уч. Отд. Олду  
 Инж. Бахирова  
 Инж. Гиль  
 Инженер Аншмидт

Пространственные  
 каркасы ПК 59÷ПК 78.  
 Спецификация

Стадия Лист Листов  
 Р 1 4  
 ГОСГРАЖДАНСТРОИ  
 ЛенЗНИИЭП

Формат И

Формат	Зона	Поз.	Обозначение	Наименование	Кол.	Примечание
			1.165-9.1.4.1.0.00-03	<u>ПК 62</u>		
11	1		1.165-9.1.1.1.2.00-01	Каркас плоский КР2	5	
11	2		1.165-9.1.4.1.1.00-02	Сетка С 71	1	
11	3		1.165-9.1.4.1.2.00-06	Сетка С 86	1	
			1.165-9.1.4.1.0.00-04	<u>ПК 63</u>		
11	1		1.165-9.1.1.1.2.00-15	Каркас плоский КР9	5	
11	2		1.165-9.1.4.1.1.00-0.1	Сетка С 70	1	
11	3		1.165-9.1.4.1.2.00-06	Сетка С 86	1	
			1.165-9.1.4.1.0.00-05	<u>ПК 64</u>		
11	1		1.165-9.1.1.1.2.00-09	Каркас плоский КР3	5	
11	2		1.165-9.1.4.1.1.00-03	Сетка С 72	1	
11	3		1.165-9.1.4.1.2.00-07	Сетка С 87	1	
			1.165-9.1.4.1.0.00-06	<u>ПК 65</u>		
11	1		1.165-9.1.1.1.2.00-09	Каркас плоский КР3	5	
11	2		1.165-9.1.4.1.1.00-04	Сетка С 73	1	
11	3		1.165-9.1.4.1.2.00-07	Сетка С 87	1	
			1.165-9.1.4.1.0.00-07	<u>ПК 66</u>		
11	1		1.165-9.1.1.1.2.00-16	Каркас плоский КР10	5	
11	2		1.165-9.1.4.1.1.00-03	Сетка С 72	1	
11	3		1.165-9.1.4.1.2.00-07	Сетка С 87	1	

1.165-9.1.4.1.0.00

Лист

2

Копировал

16561 42

Формат И

ФОРМАТ	ЗОНА	ПОЗ.	ОБОЗНАЧЕНИЕ	НАИМЕНОВАНИЕ	КОЛ.	ПРИМЕЧАНИЕ
			1.165-9.1.4.1.0.00-08	ПК 67		
11	1	1	1.165-9.1.1.1.2.00-10	КАРКАС ПЛОСКИЙ КР 4	5	
11	2	1	1.165-9.1.4.1.2.00	СЕТКА С 74	1	
11	3	1	1.165-9.1.4.1.2.00-08	СЕТКА С 88	1	
			1.165-9.1.4.1.0.00-09	ПК-68		
	1	1	1.165-9.1.1.1.2.00-10	КАРКАС ПЛОСКИЙ КР 4	5	
11	2	1	1.165-9.1.4.1.1.00-05	СЕТКА С 75	1	
	3	1	1.165-9.1.4.1.2.00-08	СЕТКА С 88	1	
			1.165-9.1.4.1.0.00-10	ПК 69		
11	1	1	1.165-9.1.1.1.2.00-17	КАРКАС ПЛОСКИЙ КР 11	5	
11	2	1	1.165-9.1.4.1.2.00-01	СЕТКА С 76	1	
11	3	1	1.165-9.1.4.1.2.00-08	СЕТКА С 88	1	
			1.165-9.1.4.1.0.00-11	ПК 70		
	1	1	1.165-9.1.1.1.2.00-11	КАРКАС ПЛОСКИЙ КР 5	5	
	2	1	1.165-9.1.4.1.2.00-02	СЕТКА С 77	1	
	3	1	1.165-9.1.4.1.2.00-09	СЕТКА С 89	1	
			1.165-9.1.4.1.0.00-12	ПК 71		
	1	1	1.165-9.1.1.1.2.00-11	КАРКАС ПЛОСКИЙ КР 5	5	
	2	1	1.165-9.1.4.1.2.00-03	СЕТКА С 78	1	
	3	1	1.165-9.1.4.1.2.00-09	СЕТКА С 89	1	
			1.165-9.1.4.1.0.00-13	ПК 72		
	1	1	1.165-9.1.1.1.2.00-18	КАРКАС ПЛОСКИЙ КР-12	5	
	2	1	1.165-9.1.4.1.1.00-06	СЕТКА С 79	1	
	3	1	1.165-9.1.4.1.2.00-09	СЕТКА С 89	1	
						Лист
1.165-9.1.4.1.0.00						3

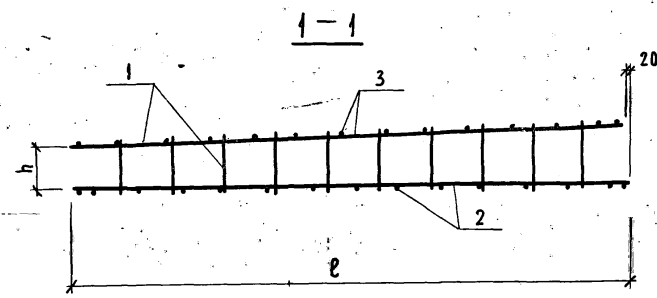
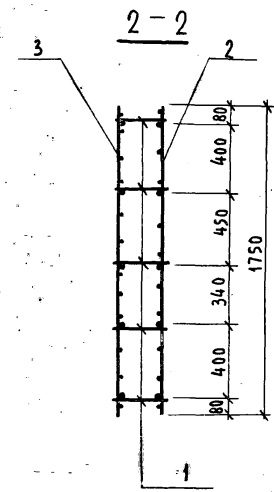
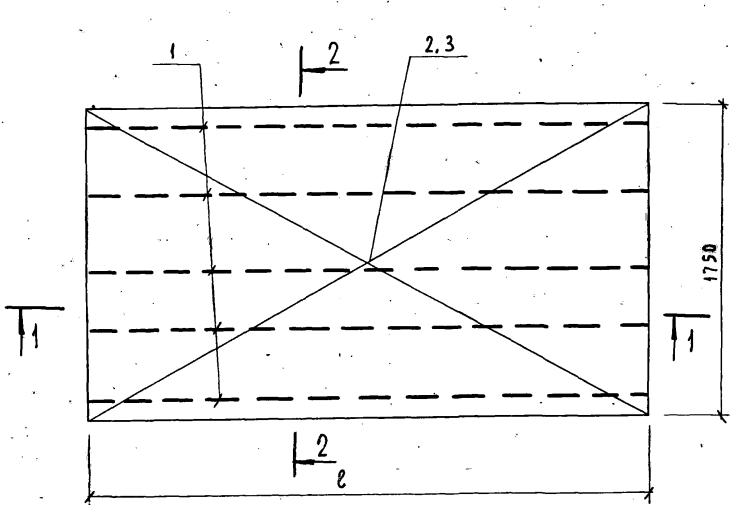
ФОРМАТ 11

ФОРМАТ	ЗОНА	ПОЗ.	ОБОЗНАЧЕНИЕ	НАИМЕНОВАНИЕ	КОЛ.	ПРИМЕЧАНИЕ
			1.165-9.1.4.1.0.00-14	ПК 73		
11	1	1	1.165-9.1.1.1.2.00-12	КАРКАС ПЛОСКИЙ КР 6	5	
11	2	1	1.165-9.1.4.1.1.00-07	СЕТКА С-80	1	
11	3	1	1.165-9.1.4.1.2.00-10	СЕТКА С 90	1	
			1.165-9.1.4.1.0.00-15	ПК 74		
11	1	1	1.165-9.1.1.1.2.00-12	КАРКАС ПЛОСКИЙ КР 6	5	
11	2	1	1.165-9.1.4.1.2.00-04	СЕТКА С 81	1	
11	3	1	1.165-9.1.4.1.2.00-10	СЕТКА С 90	1	
			1.165-9.1.4.1.0.00-16	ПК 75		
11	1	1	1.165-9.1.1.1.2.00-19	КАРКАС ПЛОСКИЙ КР 13	5	
11	2	1	1.165-9.1.4.1.1.00-07	СЕТКА С 80	1	
11	3	1	1.165-9.1.4.1.2.00-10	СЕТКА С 90	1	
			1.165-9.1.4.1.0.00-17	ПК 76		
11	1	1	1.165-9.1.1.1.2.00-13	КАРКАС ПЛОСКИЙ КР 7	5	
11	2	1	1.165-9.1.4.1.1.00-08	СЕТКА С 82	1	
11	3	1	1.165-9.1.4.1.2.00-11	СЕТКА С 91	1	
			1.165-9.1.4.1.0.00-18	ПК 77		
11	1	1	1.165-9.1.1.1.2.00-13	КАРКАС ПЛОСКИЙ КР-7	5	
11	2	1	1.165-9.1.4.1.1.00-09	СЕТКА С 83	1	
11	3	1	1.165-9.1.4.1.2.00-11	СЕТКА С 91	1	
			1.165-9.1.4.1.0.00-19	ПК 78		
11	1	1	1.165-9.1.1.1.2.00-20	КАРКАС ПЛОСКИЙ КР 14	5	
11	2	1	1.165-9.1.4.1.1-10	СЕТКА С 84	1	
11	3	1	1.165-9.1.4.1.2.-11	СЕТКА С 91	1	
						Лист
1.165-9.1.4.1.0.00						4

КОПИРОВАЛ

16651 43

ФОРМАТ 11



Обозначение	Марка	h мм	l мм	Масса кг
1.165-9.1.4.1.0.00	ПК 59	235	4150	26,19
1.165-9.1.4.1.0.00-01	ПК 60	185	4150	25,99
-02	ПК 61	235	4750	33,93
-03	ПК 62	235	4750	31,82
-04	ПК 63	185	4750	33,73
-05	ПК 64	235	5350	46,98
-06	ПК 65	235	5350	37,95
-07	ПК 66	185	5350	46,73
-08	ПК 67	235	5950	60,49
-09	ПК 68	235	5950	53,44
-10	ПК 69	185	5950	67,24
-11	ПК 70	235	6250	70,69
-12	ПК 71	235	6250	63,20
-13	ПК 72	185	6250	80,93
-14	ПК 73	235	6550	84,73
-15	ПК 74	235	6550	73,85
-16	ПК 75	185	6550	84,44
-17	ПК 76	235	7150	100,95
-18	ПК 77	235	7150	92,13
-19	ПК 78	185	7150	107,16

1.165-9.1.4.1.0.00 СБ			
НАЧ.ОТД. Н.МОНТР. РУК.ГРУППЫ СП.ИНЖ. ИНЖ.	КОРОТКОВИЧУ РОСА БАХИРОВА ГЛАВ	[Signature] [Signature] [Signature] [Signature]	Пространственные каркасы ПК 59 ÷ ПК 78. Сборочный чертеж
			СТАДИЯ Р
			Лист 1 Листов 1 ГОСГРАЖДАНСТРОЙ ЛЕНЗНИИЭП

КОПИРОВАЛ

15881 44

ФОРМАТ 11

ФОРМАТ ЗОНА	Познч.	Обозначение	Наименование	Кол.	Примеч.
			<u>Документация</u>		
12		1.165-9.1.0.0.0.00ТО	Техническое описание		
12		1.165-9.1.0.0.0.008Д	Ведомость ссылочных документов		
12		1.165-9.1.4.1.1.00СБ	Арматурные сетки С1÷С3. Сборочный чертеж		
		<u>Переменные данные</u>	<u>для исполнений</u>		
		<u>Сборочные единицы</u>	<u>и детали</u>		
				Масса, кг	
		1.165-9.1.1.1.1.00	<u>С1</u>		
Б4	1	1.165-9.1.1.1.1.01	Стержень ф 6 А III l=4150 мм ГОСТ 5781-75	3	0,92
Б4	2	1.165-9.1.1.1.1.02	Стержень ф 6 А III l=550 мм ГОСТ 5781-75	4	0,12
Б4	3	1.165-9.1.1.1.1.03	Стержень ф 3 В I l=550 мм ГОСТ 6727-53*	16	0,03
		1.165-9.1.1.1.1.00-01	<u>С2</u>		
Б4	1	1.165-9.1.1.1.1.04	Стержень ф 6 А III l=4750 мм ГОСТ 5781-75	4	1,06
Б4	2	1.165-9.1.1.1.1.02	Стержень ф 6 А III l=550 мм ГОСТ 5781-75	4	0,12
Б4	3	1.165-9.1.1.1.1.03	Стержень ф 3 В I l=550 мм ГОСТ 6727-53*	18	0,03

ФОРМАТ ЗОНА	Познч.	Обозначение	Наименование	Кол.	Примеч.
		1.165-9.1.1.1.1.00-02	<u>С 3</u>		Масса, кг
Б4	1	1.165-9.1.1.1.1.05	Стержень ф 8 А III l=5350 мм ГОСТ 5781-75	4	2,11
Б4	2	1.165-9.1.1.1.1.06	Стержень ф 8 А III l=550 мм ГОСТ 5781-75	4	0,22
Б4	3	1.165-9.1.1.1.1.03	Стержень ф 3 В I l=550 мм ГОСТ 6727-53*	20	0,03
		1.165-9.1.1.1.1.00-03	<u>С 4</u>		
Б4	1	1.165-9.1.1.1.1.07	Стержень ф 6 А III l=5350 мм ГОСТ 5781-75	4	1,19
Б4	2	1.165-9.1.1.1.1.02	Стержень ф 6 А III l=550 мм ГОСТ 5781-75	4	0,12
Б4	3	1.165-9.1.1.1.1.03	Стержень ф 3 В I l=550 мм ГОСТ 6727-53*	20	0,03
		1.165-9.1.1.1.1.00-04	<u>С 5</u>		
Б4	1	1.165-9.1.1.1.1.08	Стержень ф 8 А III l=5950 мм ГОСТ 5781-75	5	2,35
Б4	2	1.165-9.1.1.1.1.06	Стержень ф 8 А III l=550 мм ГОСТ 5781-75	6	0,22
Б4	3	1.165-9.1.1.1.1.03	Стержень ф 3 В I l=550 мм ГОСТ 6727-53*	22	0,03

1.165-9.1.1.1.1.00

Нач. отд.	Коровкивич	<i>[подпись]</i>
Н. контр.	Ярдд	<i>[подпись]</i>
Рук. групп	Бакирова	<i>[подпись]</i>
Инженер	Алишадат	<i>[подпись]</i>
Инженер	Бельская	<i>[подпись]</i>

Арматурные сетки С1÷С3. Спецификация

Страниц	Лист	Листов
р	1	4

ГОСТРАЖДАНСТРОЙ  
ЛенЗНИИЭП

ИВ. № ПОДЛ. ПОСЛ. И ДАТА ВЗАМЕН ИВ. №

1.165-9.1.1.1.1.00	Лист 2
--------------------	-----------

ФОРМАТ	КОЛ	ПОЗ.	ОБОЗНАЧЕНИЕ	НАИМЕНОВАНИЕ	КОЛ.	ПРИМЕЧАНИЕ
			1.165-9.1.1.1.1.00-05	<u>С 6</u>		
Б4	1		1.165-9.1.1.1.1.08	Стержень ф8 АШ е=5950 <sub>мм</sub> ГОСТ 5781-75	4	2,35
Б4	2		1.165-9.1.1.1.1.06	Стержень ф8 АШ е=550 <sub>мм</sub>	6	0,22
Б4	3		1.165-9.1.1.1.1.03	Стержень ф3 ВІ е=550 <sub>мм</sub> ГОСТ 6727-53*	22	0,03
			1.165-9.1.1.1.1.00-06	<u>С 7</u>		
				Стержень ф8 АШ е=5950 <sub>мм</sub> ГОСТ 5781-75	6	14,10
Б4	1		1.165-9.1.1.1.1.08	Стержень ф8 АШ е=550 <sub>мм</sub>	6	0,22
Б4	2		1.165-9.1.1.1.1.06	Стержень ф3 ВІ е=550 <sub>мм</sub> ГОСТ 6727-53*	22	0,03
Б4	3		1.165-9.1.1.1.1.03			
			1.165-9.1.1.1.1.00-07	<u>С 8</u>		
				Стержень ф8 АШ е=6250 <sub>мм</sub> ГОСТ 5781-75	6	2,47
Б4	1		1.165-9.1.1.1.1.09			
Б4	2		1.165-9.1.1.1.1.06	Стержень ф8 АШ е=550 <sub>мм</sub>	6	0,22
Б4	3		1.165-9.1.1.1.1.03	Стержень ф3 ВІ е=550 <sub>мм</sub> ГОСТ 6727-53*	23	0,03
			1.165-9.1.1.1.1.00-08	<u>С 9</u>		
				Стержень ф8 АШ е=6250 <sub>мм</sub> ГОСТ 5781-75	5	2,47
Б4	1		1.165-9.1.1.1.1.09			
Б4	2		1.165-9.1.1.1.1.06	Стержень ф8 АШ е=550 <sub>мм</sub>	6	0,22
Б4	3		1.165-9.1.1.1.1.03	Стержень ф3 ВІ е=550 <sub>мм</sub> ГОСТ 6727-53*	23	0,03

1.165-9.1.1.1.1.00

Лист

3

ФОРМАТ И

ФОРМАТ	КОЛ	ПОЗ.	ОБОЗНАЧЕНИЕ	НАИМЕНОВАНИЕ	КОЛ.	ПРИМЕЧАНИЕ
			1.165-9.1.1.1.1.00-09	<u>С 10</u>		
				Стержень ф10 АШ е=6250 <sub>мм</sub> ГОСТ 5781-75	4	3,86
Б4	1		1.165-9.1.1.1.1.10			
Б4	2		1.165-9.1.1.1.1.11	Стержень ф10 АШ е=550 <sub>мм</sub>	6	0,34
Б4	3		1.165-9.1.1.1.1.03	Стержень ф3 ВІ е=550 <sub>мм</sub> ГОСТ 6727-53*	23	0,03
			1.165-9.1.1.1.1.00-10	<u>С 11</u>		
				Стержень ф10 АШ е=6550 <sub>мм</sub> ГОСТ 5781-75	5	3,37
Б4	1		1.165-9.1.1.1.1.12			
Б4	2		1.165-9.1.1.1.1.11	Стержень ф10 АШ е=550 <sub>мм</sub>	6	0,34
Б4	3		1.165-9.1.1.1.1.03	Стержень ф3 ВІ е=550 <sub>мм</sub> ГОСТ 6727-53*	24	0,03
			1.165-9.1.1.1.1.00-11	<u>С 12</u>		
				Стержень ф8 АШ е=6550 <sub>мм</sub> ГОСТ 5781-75	6	2,59
Б4	1		1.165-9.1.1.1.1.14			
Б4	2		1.165-9.1.1.1.1.06	Стержень ф8 АШ е=550 <sub>мм</sub>	6	0,22
				Стержень ф3 ВІ е=550 <sub>мм</sub> ГОСТ 6727-53*	24	0,03
			1.165-9.1.1.1.1.00-12	<u>С 13</u>		
				Стержень ф10 АШ е=7150 <sub>мм</sub> ГОСТ 5781-75	5	4,41
Б4	1		1.165-9.1.1.1.1.14			
Б4	2		1.165-9.1.1.1.1.11	Стержень ф10 АШ е=550 <sub>мм</sub>	6	0,34
Б4	3		1.165-9.1.1.1.1.03	Стержень ф3 ВІ е=550 <sub>мм</sub> ГОСТ 6727-53*	27	0,03

1.165-9.1.1.1.1.00

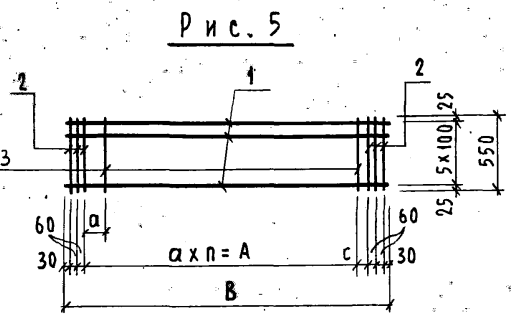
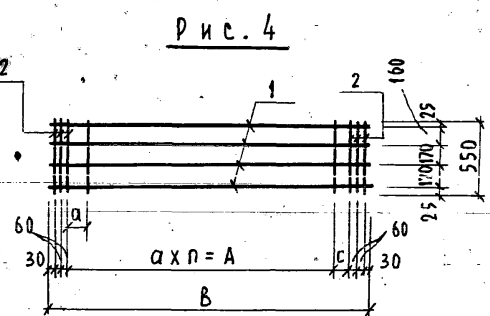
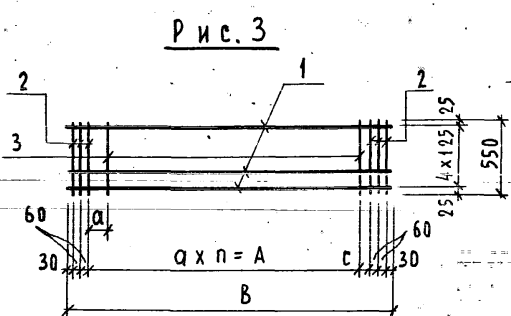
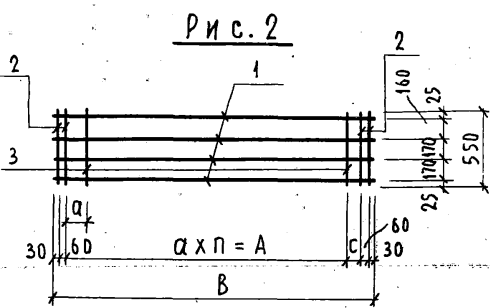
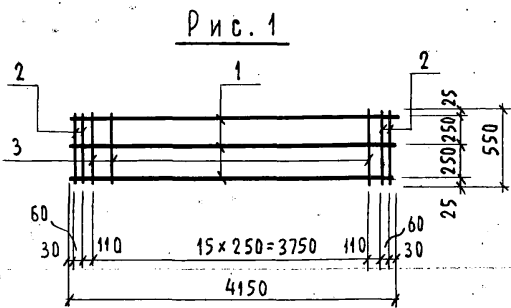
Лист

4

КОПИРОВАЛ

16661 46

ФОРМАТ И



Обозначение	Марка	Рис.	α мм	п мм	А мм	С мм	В мм	Масса кг
1.165-9.1.1.1.1.00	С1	1	—	—	—	—	—	3,73
1.165-9.1.1.1.1.00-01	С2	2	250	18	4500	70	4750	5,25
-02	С3		250	20	5000	170	5350	9,93
-03	С4		250	20	5000	170	5350	5,85
-04	С5	3	250	22	5500	150	5950	13,72
-05	С6	4	250	22	5500	150	5950	11,37
-06	С7	5	250	22	5500	150	5950	16,07
-07	С8		250	23	5750	200	6250	16,81
-08	С9	3	250	23	5750	200	6250	14,34
-09	С10	4	250	23	5750	200	6250	18,16
-10	С11	3	250	24	6000	250	6550	22,98
-11	С12	5	250	24	6000	250	6550	17,55
-12	С13	3	250	27	6750	100	7150	24,92

Стержни поз. 2 приварить контактной точечной сваркой с помощью сварочных клещей.

			1.165-9.1.1.1.1.00 СБ		
			Арматурные сетки С1-С13		Стандия
			Сборочные чертежи		Масса
Нач. отд.	Коровкевич	<i>[Signature]</i>	р	См. табл.	Масштаб
Н. контр.	Рогов	<i>[Signature]</i>			
Инженер	Аншмат	<i>[Signature]</i>			
Инженер	Бельская	<i>[Signature]</i>			
			ГОСГРАЖДАНСТРОЙ		
			ЛенЗНИИЭП		

ФОРМАТ	ЗОНА	ПОЗ.	ОБОЗНАЧЕНИЕ	НАИМЕНОВАНИЕ	КОЛ.	ПРИМЕЧАНИЕ
				<u>Документация</u>		
12			1.165-9.1.0.0.0.00ТО	Техническое описание		
12			1.165-9.1.0.0.0.00ВД	Ведомость сборочных документов		
12			1.165-9.1.1.1.1.2.00СБ	Арматурные сетки С14÷С20. Каркасы КР1÷КР14		
				Сборочные чертежи		
			<u>Переменные данные</u>	<u>для исполнений</u>		
			<u>Сборочные единицы</u>	<u>и детали</u>		
			1.165-9.1.1.1.2.00	<u>С 14</u>		масса кг
Б4	1		1.165-9.1.1.1.2.01	Стержень $\phi 38I$ $l=4130$ мм ГОСТ 6727-53*	5	0,23
Б4	2		1.165-9.1.1.1.1.03	Стержень $\phi 38I$ $l=550$ мм ГОСТ 6727-53*	18	0,03
			1.165-9.1.1.1.2.00-01	<u>С 15</u>		
Б4	1		1.165-9.1.1.1.2.02	Стержень $\phi 38I$ $l=4730$ мм ГОСТ 6727-53*	5	0,26
Б4	2		1.165-9.1.1.1.1.03	Стержень $\phi 38I$ $l=550$ мм ГОСТ 6727-53*	20	0,03

1.165-9.1.1.1.2.00

НАЧ. ОТД. Коровкевич  
 ЗВ. КОНТ. БОЛО  
 РУК. ГРУППЫ БАКИРОВА  
 ИНЖЕНЕР АНШИМАН  
 ИНЖЕНЕР БЕЛЬСКАЯ

Арматурные сетки С14÷С20  
 Каркасы КР1÷КР14.  
 Спецификация.

Специальн. Инст. Анстнов  
 ГОСГРАЖДАНСТРОЙ  
 ЛенЗНИИЭП

ФОРМАТ	ЗОНА	ПОЗ.	ОБОЗНАЧЕНИЕ	НАИМЕНОВАНИЕ	КОЛ.	ПРИМЕЧАНИЕ
			1.165-9.1.1.1.2.00-02	<u>С 16</u>		МАССА КГ
Б4	1		1.165-9.1.1.1.2.03	Стержень $\phi 38I$ $l=5330$ мм ГОСТ 6727-53*	5	0,29
Б4	2		1.165-9.1.1.1.1.03	Стержень $\phi 38I$ $l=550$ мм ГОСТ 6727-53*	22	0,03
			1.165-9.1.1.1.2.00-03	<u>С 17</u>		
Б4	1		1.165-9.1.1.1.2.04	Стержень $\phi 38I$ $l=5930$ мм ГОСТ 6727-53*	5	0,33
Б4	2		1.165-9.1.1.1.1.03	Стержень $\phi 38I$ $l=550$ мм ГОСТ 6727-53*	25	0,03
			1.165-9.1.1.1.2.00-04	<u>С 18</u>		
Б4	1		1.165-9.1.1.1.2.05	Стержень $\phi 38I$ $l=6230$ мм ГОСТ 6727-53*	5	0,34
Б4	2		1.165-9.1.1.1.1.03	Стержень $\phi 38I$ $l=550$ мм ГОСТ 6727-53*	26	0,03
			1.165-9.1.1.1.2.00-05	<u>С 19</u>		
Б4	1		1.165-9.1.1.1.2.06	Стержень $\phi 38I$ $l=6530$ мм ГОСТ 6727-53*	5	0,36
Б4	2		1.165-9.1.1.1.1.03	Стержень $\phi 38I$ $l=550$ мм ГОСТ 6727-53*	27	0,03

ИМЯ, № ПОДА. ПЛАД И ДАЛА. ВЗАМЕН ИЛИ

1.165-9.1.1.1.2.00

ФОРМАТ	ЗОНА	ПОЗ.	ОБОЗНАЧЕНИЕ	НАИМЕНОВАНИЕ	КОД.	ПРИМЕЧАНИЕ
			1.165-9.1.1.1.2.00-06	<u>С 20</u>		МАССА, кг
Б4	1		1.165-9.1.1.1.2.07	Стержень ф38I l=7130 мм		
				ГОСТ 6727-53*	5	0,39
Б4	2		1.165-9.1.1.1.1.03	Стержень ф38I l=550 мм		
				ГОСТ 6727-53*	30	0,03
			1.165-9.1.1.1.2.00-07	<u>КР1</u>		
Б4	1		1.165-9.1.1.1.2.08	Стержень ф6AI l=4150 мм		
				ГОСТ 5781-75	1	0,92
Б4	2		1.165-9.1.1.1.2.09	Стержень ф6AI l=4130 мм		
				ГОСТ 5781-75	1	0,92
Б4	3		1.165-9.1.1.1.2.10	Стержень ф38I от 285 до 357 мм		
				l <sub>ср</sub> =320 ГОСТ 6727-53*	13	0,02
			1.165-9.1.1.1.2.00-08	<u>КР2</u>		
Б4	1		1.165-9.1.1.1.2.11	Стержень ф6AI l=4750 мм		
				ГОСТ 5781-75	1	1,06
Б4	2		1.165-9.1.1.1.2.12	Стержень ф6AI l=4730 мм		
				ГОСТ 5781-75	1	1,05
Б4	3		1.165-9.1.1.1.2.10	Стержень ф38I от 285 до 369 мм		
				l <sub>ср</sub> =330 мм ГОСТ 6727-53*	15	0,02
			1.165-9.1.1.1.2.00-09	<u>КР3</u>		
Б4	1		1.165-9.1.1.1.2.13	Стержень ф6AI l=5350 мм		
				ГОСТ 5781-75	1	1,19
Б4	2		1.165-9.1.1.1.2.14	Стержень ф6AI l=5330 мм		
				ГОСТ 5781-75	1	1,18
Б4	3		1.165-9.1.1.1.2.10	Стержень ф38I от 285 до 381 мм		
				l = 330 мм ГОСТ 6727-53*	17	0,02

1.165 9.1.1.1.2.00

Лист

3

ФОРМАТ И

ФОРМАТ	ЗОНА	ПОЗ.	ОБОЗНАЧЕНИЕ	НАИМЕНОВАНИЕ	КОД.	ПРИМЕЧАНИЕ
			1.165-9.1.1.1.2.00-10	<u>КР4</u>		МАССА, кг
Б4	1		1.165-9.1.1.1.2.15	Стержень ф6AI l=5950 мм		
				ГОСТ 5781-75	1	1,32
Б4	2		1.165-9.1.1.1.2.16	Стержень ф6AI l=5930 мм		
				ГОСТ 5781-75	1	1,32
Б4	3		1.165-9.1.1.1.2.10	Стержень ф38I от 285 до 393 мм		
				l <sub>ср</sub> =340 ГОСТ 6727-53*	19	0,02
			1.165-9.1.1.1.2.00-11	<u>КР5</u>		
Б4	1		1.165-9.1.1.1.2.17	Стержень ф6AI l=6250 мм		
				ГОСТ 5781-75	1	1,39
Б4	2		1.165-9.1.1.1.2.18	Стержень ф6AI l=6230 мм		
				ГОСТ 5781-75	1	1,39
Б4	3		1.165-9.1.1.1.2.10	Стержень ф38I от 285 до 400 мм		
				l <sub>ср</sub> =340 ГОСТ 6727-53*	20	0,02
			1.165-9.1.1.1.2.00-12	<u>КР6</u>		
Б4	1		1.165-9.1.1.1.2.19	Стержень ф6AI l=6550 мм		
				ГОСТ 5781-75	1	1,45
Б4	2		1.165-9.1.1.1.2.20	Стержень ф6AI l=6530 мм		
				ГОСТ 5781-75	1	1,45
Б4	3		1.165-9.1.1.1.2.10	Стержень ф38I от 285 до 405 мм		
				l <sub>ср</sub> =345 мм ГОСТ 6727-53*	21	0,02

1.165-9.1.1.1.2.00

Лист

4

ФОРМАТ И

КОПИРОВАЛ

16651 49





Рис. 1

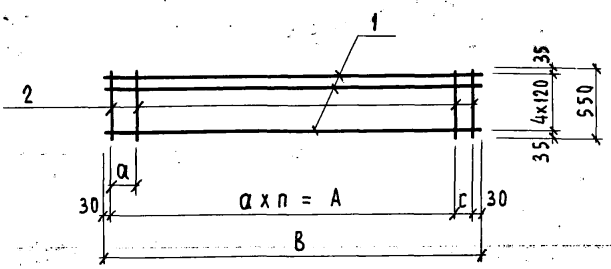


Рис. 2

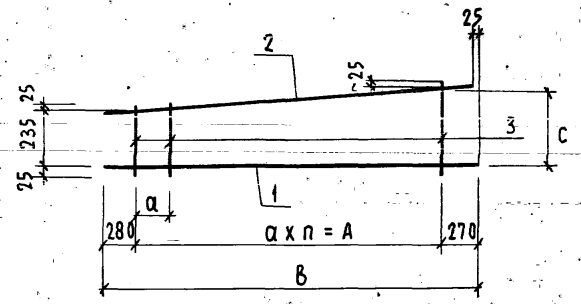
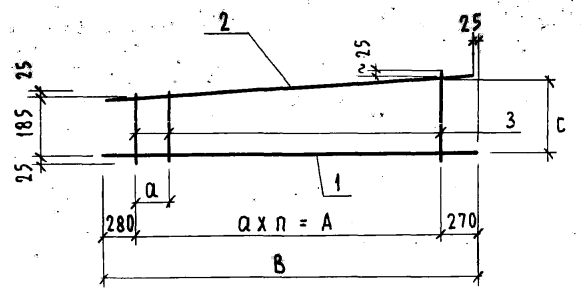


Рис. 3



Обозначение	Марка	Рис.	α мм	п шт	А мм	с мм	В мм	Масса кг	
1.165-9.1.1.1.200	С14	1	250	16	4000	70	4130	1,68	
1.165-9.1.1.1.200-01	С15		250	18	4500	170	4730	1,90	
-02	С16		250	20	5000	270	5330	2,13	
-03	С17		250	23	5750	120	5930	2,39	
-04	С18		250	24	6000	170	6230	2,50	
-05	С19		250	25	6250	220	6530	2,62	
-06	С20		250	28	7000	70	7130	2,87	
-07	КР1		2	300	12	3600	307	4150	2,07
-08	КР2			300	14	4200	320	4750	2,38
-09	КР3			300	16	4800	330	5350	2,68
-10	КР4	300		18	5400	343	5950	3,00	
-11	КР5	300		19	5700	350	6250	3,15	
-12	КР6	300		20	6000	355	6550	3,30	
-13	КР7	300		22	6600	367	7150	3,62	
-14	КР8	3		300	12	3600	257	4150	2,03
-15	КР9		300	14	4200	250	4750	2,34	
-16	КР10		300	16	4800	280	5350	2,63	
-17	КР11		300	18	5400	293	5950	2,94	
-18	КР12		300	19	5700	300	6250	3,10	
-19	КР13		300	20	6000	305	6550	3,24	
-20	КР14	300	22	6600	317	7150	3,56		

			1.165-9.1.1.1.200.С5		
			Арматурные сетки С14-С20. Каркасы КР1-КР14. Сборочные чертежи		
НАЧ. ОФД.	КОРОВКЕВИЧ	<i>[Signature]</i>	СТАДИЯ	МАССА	МАСШТАБ
Н. КОНТР.	РООЛ	<i>[Signature]</i>	Р	СМ. ТАБЛ.	—
РУК. ГРУППЫ	БАХИРОВА	<i>[Signature]</i>	Лист 1 из 1		
ИНЖЕНЕР	ЕНШИНЕВ	<i>[Signature]</i>	ГОСГРАЖДАНСТРОЙ		
ИНЖЕНЕР	БЕЛЬСКАЯ	<i>[Signature]</i>	ЛЕНЗНИИЭП		

ФОРМАТ	ЗОНА	ПОЗ.	Обозначение	Наименование	Кол.	Примечание
				<u>Документация</u>		
И			1.165-9.1.0.0.0.0.0.0.0	Техническое описание		
И			1.165-9.1.0.0.0.0.0.0.0	Ведомость сварочных документов.		
И			1.165-9.1.2.1.1.0.0.0.0	Арматурные сетки		
				СЗ1-СЗ7; СЗ1, СЗ5.		
				Сварочные чертежи.		
			<u>Переменные данные</u>	<u>для исполнений.</u>		
			<u>Сварочные единицы</u>	<u>и детали.</u>		
			1.165-9.1.2.1.1.0.0	<u>СЗ1</u>		масса, кг
Б4	1		1.165-9.1.1.1.1.0.1	Стержень Ф 6А III	6	0.92
				ГОСТ 5781-75		
Б4	2		1.165-9.1.2.1.1.0.1	Стержень Ф 6А III	4	0.26
				ГОСТ 5781-75		
Б4	3		1.165-9.1.2.1.1.0.2	Стержень Ф 7В I	16	0.06
				ГОСТ 6727-57*		

1.165-9.1.2.1.1.0.0		
Исполнитель	Стороженко	<i>[Подпись]</i>
Исполнитель	Рогов	<i>[Подпись]</i>
Руководитель	Бахирова	<i>[Подпись]</i>
Исполнитель	Клишнев	<i>[Подпись]</i>
Исполнитель	Бельская	<i>[Подпись]</i>
Арматурные сетки СЗ1-СЗ7; СЗ1, СЗ5. Спецификация		Стадия: Проект, Акт, Актмов Р 1 4 Госгражданстрой ЛенЗНИИЭП

Формат И

ФОРМАТ	ЗОНА	ПОЗ.	Обозначение	Наименование	Кол.	Примечание
			1.165-9.1.2.1.1.0.0-01	<u>СЗ2</u>		масса, кг
Б4	1		1.165-9.1.1.1.1.0.4	Стержень Ф 6А III	9	1.05
				ГОСТ 5781-75		
Б4	2		1.165-9.1.2.1.1.0.1	Стержень Ф 6А III	4	0.26
				ГОСТ 5781-75		
Б4	3		1.165-9.1.2.1.1.0.2	Стержень Ф 7В I	16	0.06
				ГОСТ 6727-57*		
			1.165-9.1.2.1.1.0.0-02	<u>СЗ3</u>		
Б4	1		1.165-9.1.1.1.1.0.4	Стержень Ф 6А III	7	1.05
				ГОСТ 5781-75		
Б4	2		1.165-9.1.2.1.1.0.1	Стержень Ф 6А III	4	0.26
				ГОСТ 5781-75		
Б4	3		1.165-9.1.2.1.1.0.2	Стержень Ф 7В I	16	0.06
				ГОСТ 6727-57*		
			1.165-9.1.2.1.1.0.0-03	<u>СЗ4</u>		
Б4	1		1.165-9.1.1.1.1.0.7	Стержень Ф 8А III	7	2.11
				ГОСТ 5781-75		
Б4	2		1.165-9.1.2.1.1.0.7	Стержень Ф 8А III	4	0.45
				ГОСТ 5781-75		
Б4	3		1.165-9.1.2.1.1.0.2	Стержень Ф 7В I	20	0.06
				ГОСТ 6727-57*		

Исполнитель: Подпись

1.165-9.1.2.1.1.0.0		
		И.С.П.
		2

Копировал

Формат И

ФОРМАТ	ЗОНА	ПОЗ.	ОБОЗНАЧЕНИЕ	НАИМЕНОВАНИЕ	КОЛ.	ПРИМЕЧАНИЕ
			1.165-9.1.2.1.1.00-04	<u>025</u>		МАССА, кг
64	1		1.165-9.1.1.1.1.07	Стержень Ф8АIII Ø=750 мм.	9	1.19
				ГОСТ 5781-75		
64	2		1.165-9.1.2.1.1.01	Стержень Ф8АIII Ø=1150 мм	4	0.26
				ГОСТ 5781-75		
64	3		1.165-9.1.2.1.1.02	Стержень Ф78I Ø=1150 мм	20	0.06
				ГОСТ 6727-57*		
			1.165-9.1.2.1.1.00-05	<u>026</u>		
64	1		1.165-9.1.1.1.1.05	Стержень Ф8АIII Ø=5750 мм	8	2.11
				ГОСТ 5781-75		
64	2		1.165-9.1.2.1.1.03	Стержень Ф8АIII Ø=1150 мм	4	0.45
				ГОСТ 5781-75		
64	3		1.165-9.1.2.1.1.02	Стержень Ф78I Ø=1150 мм.	21	0.06
				ГОСТ 6727-57*		
			1.165-9.1.2.1.1.00-06	<u>027</u>		
64	1		1.165-9.1.1.1.1.08	Стержень Ф8АIII	10	2.35
				Ø=5950 мм ГОСТ 5781-75		
64	2		1.165-9.1.2.1.1.03	Стержень Ф8АIII	6	0.45
				Ø=1150 мм ГОСТ 5781-75		
64	3		1.165-9.1.2.1.1.02	Стержень Ф78I	22	0.06
				Ø=1150 мм ГОСТ 6727-57*		
1.165-9.1.2.1.1.00						Лист
						3

ФОРМАТ	ЗОНА	ПОЗ.	ОБОЗНАЧЕНИЕ	НАИМЕНОВАНИЕ	КОЛ.	ПРИМЕЧАНИЕ
			1.165-9.1.2.1.1.00-07	<u>031</u>		МАССА, кг
64	1		1.165-9.1.1.1.1.09	Стержень Ф8АIII	10	2.47
				Ø=6250 мм. ГОСТ 5781-75		
64	2		1.165-9.1.2.1.1.03	Стержень Ф8АIII	6	0.45
				Ø=1150 мм. ГОСТ 5781-75		
64	3		1.165-9.1.2.1.1.02	Стержень Ф78I	23	0.06
				Ø=1150 мм. ГОСТ 6727-57*		
			1.165-9.1.2.1.1.00-08	<u>035</u>		
64	1		1.165-9.1.1.1.1.14	Стержень Ф10АII	10	4.41
				Ø=7150 мм. ГОСТ 5781-75		
64	2		1.165-9.1.2.1.1.04	Стержень Ф10АII	6	0.71
				Ø=1150 мм. ГОСТ 5781-75		
64	3		1.165-9.1.2.1.1.02	Стержень Ф78I	21	0.06
				Ø=1150 мм. ГОСТ 6727-57*		
1.165-9.1.2.1.1.00						Лист
						4

ИЗВ. № 0044. ПОД. И. А. МА. ВАНЧЕН ИЛИН

Рис. 1

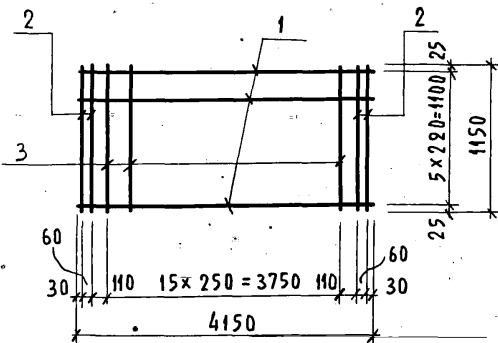


Рис. 2

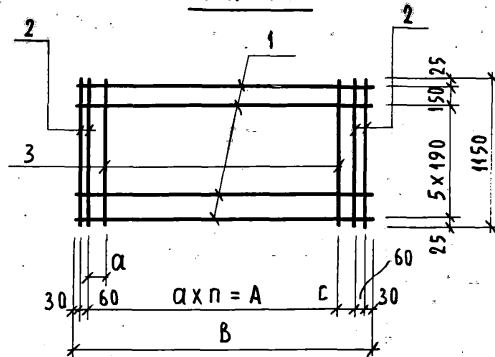


Рис. 3

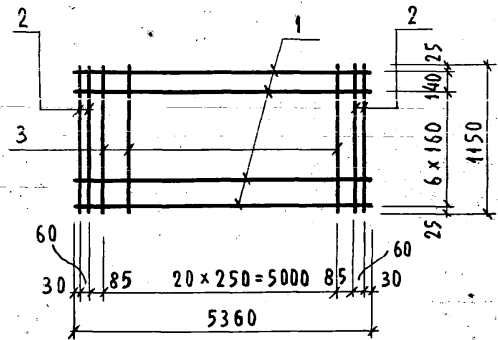


Рис. 4

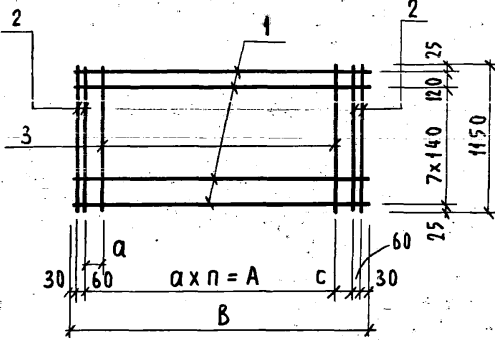
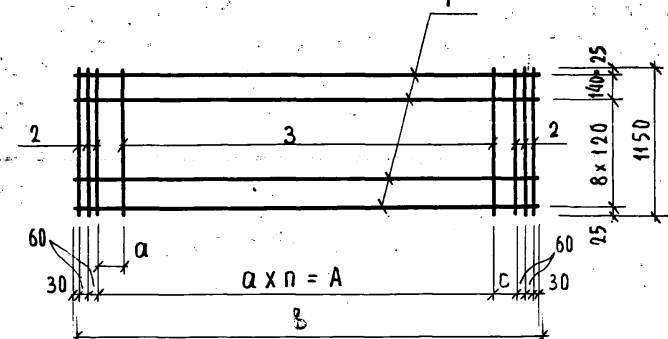


Рис. 5



Обозначение	МАРКА	Рис.	а мм	п шт	А мм	с мм	В мм	МАССА кг
1.165-9.1.2.1.1.00	С21	1	—	—	—	—	—	7,56
1.165-9.1.2.1.1.00-01	С22	4	250	18	4500	70	4750	11,65
-02	С23	2	250	18	4500	70	4750	9,54
-03	С24		250	20	5000	170	5350	17,88
-04	С25	4	250	20	5000	170	5350	12,98
-05	С26	3	—	—	—	—	—	20,06
-06	С27	5	250	22	5500	150	5950	27,62
-07	С31		250	23	5750	200	6250	28,87
-08	С35		250	27	6750	100	7150	50,09

			1.165-9.1.2.1.1.00 СБ		
			Арматурные сетки С21; С27; С31; С35.		
			Сборочные чертежи		
Исполн.	Коровкевич	ВК	Стадия	Масса	Масштаб
Н. контр.	Роол	Роол	Р	см. табл.	—
Руководитель группы	Бахирова	Бахирова	Лист 1 из 1		
Инженер	Аншмидт	Аншмидт	ГОСГРАЖДАНСТРОЙ		
Инженер	Бельская	Бельская	ЛенЗНИИЭП		

ФОРМАТ	ЗОНА	ПОЗ.	ОБОЗНАЧЕНИЕ	НАИМЕНОВАНИЕ	КОЛ.	ПРИМЕЧАНИЕ
				Документация		
12			1.165-9.1.0.0.0.0.0.0.0.0	Техническое описание.		
12			1.165-9.1.0.0.0.0.0.0.0.0	Ведомость сварочных документов.		
12			1.165-9.1.2.1.2.0.0.0.0.0	Арматурные сетки с28=с30; с32=с34; с36=с44 Сварочные чертежи.		
			<u>переменные данные</u>	<u>для исполнений</u>		
			<u>Сварочные единицы</u>	<u>и детали.</u>		
			1.165-9.1.2.1.2.0.0	с 28		масса кг
54	1		1.165-9.1.1.1.1.0.0	Стержень Ф8А III с=1150 мм ГОСТ 5781-75	7	2.35
54	2		1.165-9.1.2.1.1.0.0	Стержень Ф8А III с=1150 мм. ГОСТ 5781-75	6	0.45
54	3		1.165-9.1.2.1.1.0.0	Стержень Ф7В I с=1150 мм ГОСТ 6727-57*	22	0.06
			1.165-9.1.2.1.2.0.0-01	с 29		
54	1		1.165-9.1.1.1.1.0.0	Стержень Ф8А III с=1150 мм. ГОСТ 5781-75	11	2.35
54	2		1.165-9.1.2.1.1.0.0	Стержень Ф8А III с=1150 мм ГОСТ 5781-75	6	0.45
54	3		1.165-9.1.2.1.1.0.0	Стержень Ф7В I с=1150 мм ГОСТ 6727-57*	22	0.06

1.165-9.1.2.1.2.0.0

Исполнитель: Коровкивич В.А.  
Проверил: Лавринович Р.В.  
Инженер: Лавринович Р.В.  
Инженер: Белышская

Арматурные сетки с28=с30, с32=с34, с36=с44.  
Спецификация

Состав: лист 1, лист 2, лист 3

Госстандартстрой ЛенЗНИИЭП

ИМ.П.О.О.А. ПОДЛ.КАТА. ОБЪЕМ КИНО

ФОРМАТ	ЗОНА	ПОЗ.	ОБОЗНАЧЕНИЕ	НАИМЕНОВАНИЕ	КОЛ.	ПРИМЕЧАНИЕ
			1.165-9.1.2.1.2.0.0-02	с 30		
54	1		1.165-9.1.1.1.1.0.0	Стержень Ф8А III с=1150 мм ГОСТ 5781-75	11	2.47
54	2		1.165-9.1.2.1.1.0.0	Стержень Ф8А III с=1150 мм ГОСТ 5781-75	6	0.45
54	3		1.165-9.1.2.1.1.0.0	Стержень Ф7В I с=1150 мм ГОСТ 6727-57*	23	0.06
			1.165-9.1.2.1.2.0.0-03	с 32		
54	1		1.165-9.1.1.1.1.0.0	Стержень Ф10 II ГОСТ5781-75 с=1150 мм	9	3.86
54	2		1.165-9.1.2.1.1.0.0	" с=1150 мм	6	0.71
54	3		1.165-9.1.2.1.1.0.0	Стержень Ф7В I с=1150 мм ГОСТ 6727-57*	23	0.06
			1.165-9.1.2.1.2.0.0-04	с 33		
54	1		1.165-9.1.1.1.1.0.0	Стержень Ф10 А II с=1150 мм ГОСТ 5781-75	9	4.04
54	2		1.165-9.1.2.1.1.0.0	Стержень Ф10 А II с=1150 мм ГОСТ 5781-75	6	0.71
54	3		1.165-9.1.2.1.1.0.0	Стержень Ф7В I с=1150 мм ГОСТ 6727-57*	24	0.06
			1.165-9.1.2.1.2.0.0-05	с 34		
54	1		1.165-9.1.1.1.1.0.0	Стержень Ф8А III с=1150 мм ГОСТ 5781-75	11	2.59
54	2		1.165-9.1.2.1.1.0.0	Стержень Ф8А III с=1150 мм ГОСТ 5781-75	6	0.46
54	3		1.165-9.1.2.1.1.0.0	Стержень Ф7В I с=1150 мм ГОСТ 6727-57*	24	0.06

1.165-9.1.2.1.2.0.0

Исполнитель: [Signature]  
Проверил: [Signature]  
Инженер: [Signature]  
Инженер: Белышская

Лист 2

КОПИРОВАЛ 15661 55

ФОРМАТ 11

ФОРМАТ	ЗОНА	ПОЗ.	ОБОЗНАЧЕНИЕ	НАИМЕНОВАНИЕ	КОЛ.	ПРИМЕЧАНИЕ
			1.165-9.1.2.1.2.00-06	<u>036</u>		Масса, кг
64	1		1.165-9.1.1.1.1.14	Стержень Ф 10 А II L=7150 мм	9	4.41
				ГОСТ 5781-75		
64	2		1.165-9.1.2.1.1.04	Стержень Ф 10 А II L=1150 мм	6	0.71
				ГОСТ 5781-75		
64	7		1.165-9.1.2.1.1.02	Стержень Ф 38 I L=1150 мм	27	0.06
				ГОСТ 6727-57*		
			1.165-9.1.2.1.2.00-07	<u>037</u>		
64	1		1.165-9.1.2.1.2.01	Стержень Ф 12 А II L=7150 мм	7	6.35
				ГОСТ 5781-75		
64	2		1.165-9.1.2.1.2.02	Стержень Ф 12 А II L=1150 мм	6	1.02
				ГОСТ 5781-75		
64	7		1.165-9.1.2.1.1.02	Стержень Ф 38 I L=1150 мм	27	0.06
				ГОСТ 6727-57*		
			1.165-9.1.2.1.2.00-08	<u>038</u>		
64	1		1.165-9.1.1.1.2.01	Стержень Ф 38 I L=4730 мм	8	0.27
				ГОСТ 6727-57*		
64	2		1.165-9.1.2.1.1.02	Стержень Ф 38 I L=1150 мм	18	0.06
				ГОСТ 6727-57*		
			1.165-9.1.2.1.2.00-09	<u>039</u>		
	1		1.165-9.1.1.1.2.02	Стержень Ф 38 I L=4730 мм	8	0.26
				ГОСТ 6727-57*		
64	2		1.165-9.1.2.1.1.02	Стержень Ф 38 I L=1150 мм	20	0.06
				ГОСТ 6727-57*		
1.165-9.1.2.1.2.00						7

ФОРМАТ И

ФОРМАТ	ЗОНА	ПОЗ.	ОБОЗНАЧЕНИЕ	НАИМЕНОВАНИЕ	КОЛ.	ПРИМЕЧАНИЕ
			1.165-9.1.2.1.2.00-10	<u>040</u>		Масса, кг
64	1		1.165-9.1.1.1.2.07	Стержень Ф 38 I L=5730 мм	8	0.29
				ГОСТ 6727-57*		
64	2		1.165-9.1.2.1.1.02	Стержень Ф 38 I L=1150 мм	22	0.06
				ГОСТ 6727-57*		
			1.165-9.1.2.1.2.00-11	<u>041</u>		
64	1		1.165-9.1.1.1.2.04	Стержень Ф 38 I L=5730 мм	8	0.37
				ГОСТ 6727-57*		
64	2		1.165-9.1.2.1.1.02	Стержень Ф 38 I L=1150 мм	25	0.06
				ГОСТ 6727-57*		
			1.165-9.1.2.1.2.00-12	<u>042</u>		
64	1		1.165-9.1.1.1.2.05	Стержень Ф 38 I L=6270 мм	8	0.34
				ГОСТ 6727-57*		
64	2		1.165-9.1.2.1.1.02	Стержень Ф 38 I L=1150 мм	26	0.06
				ГОСТ 6727-57*		
			1.165-9.1.2.1.2.00-13	<u>043</u>		
64	1		1.165-9.1.1.1.2.06	Стержень Ф 38 I L=6570 мм	8	0.76
				ГОСТ 6727-57*		
64	2		1.165-9.1.2.1.1.02	Стержень Ф 38 I L=1150 мм	27	0.06
				ГОСТ 6727-57*		
			1.165-9.1.2.1.2.00-14	<u>044</u>		
64	1		1.165-9.1.1.1.2.07	Стержень Ф 38 I L=7170 мм	8	0.39
				ГОСТ 6727-57*		
64	2		1.165-9.1.2.1.1.02	Стержень Ф 38 I L=1150 мм	30	0.06
				ГОСТ 6727-57*		
1.165-9.1.2.1.2.00						4

ИВ. М. ПОЛ. ПОД. К. А. А. МА. ВОЛЖСКИЙ

КОПИРОВАЛ

16664 56

ФОРМАТ И

Рис. 1

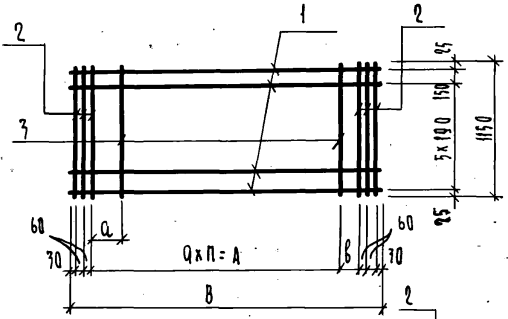


Рис. 2

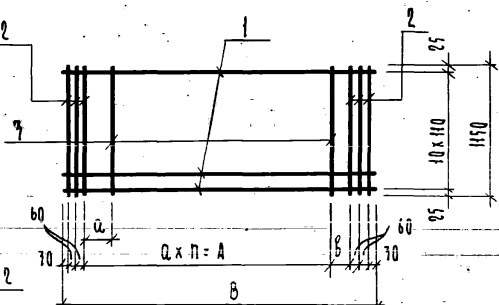


Рис. 3

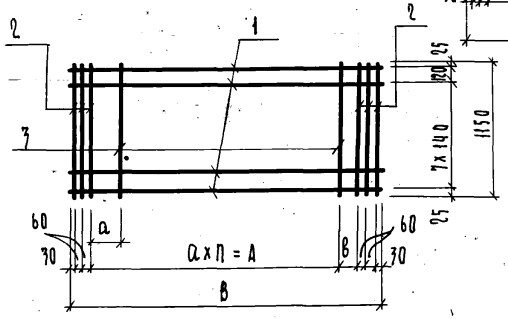
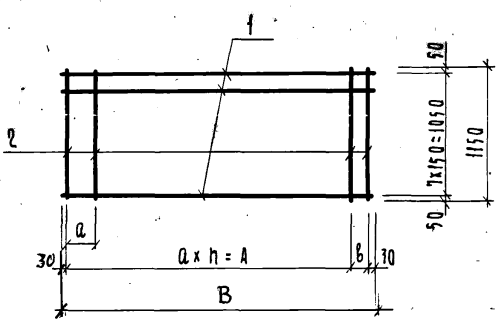


Рис. 4



Обозначение	МАРКА	Рис.	а мм	h шт.	А мм	В мм	В мм	Масса, кг
1.165-9.1.2.1.2.00	с28	1	250	22	5500	150	5950	20.57
1.165-9.1.2.1.2.00-01	с29	2	250	22	5500	150	5950	20.97
-02	с30		250	23	5750	200	6250	31.34
-03	с32	7	250	23	5750	200	6250	40.42
-04	с33		250	24	6000	250	6550	42.15
-05	с34	2	250	24	6000	250	6550	32.71
-06	с36	3	250	27	6750	100	7150	45.67
-07	с37	1	250	27	6750	100	7150	52.28
-08	с38	4	250	16	4000	70	4130	2.96
-09	с39		250	18	4500	170	4730	3.34
-10	с40		250	20	5000	270	5330	3.73
-11	с41		250	23	5750	120	5930	4.19
-12	с42	4	250	24	6000	170	6230	4.38
-13	с43		250	25	6250	220	6530	4.58
-14	с44		250	28	7000	70	7130	5.04

1.165-9.1.2.1.2.00 сБ		
НАЧ.ОТД.	КОРОВОЙЧИЧ	<i>sk</i>
И.О.И.Т.Р.	РОДА	<i>Род</i>
РУЧ.ГРЯЗЬ	БАКРОВА	<i>Бак</i>
МАШ.ЧЕР.	ВНЦЫНАТ	<i>Внц</i>
КОНС.ЧЕР.	БЕЛЬСКАЯ	<i>Бель</i>
Арматурные сетки с28-с30; с32-с34; с36-44. Сборочные чертени.		
Стадия	Масштаб	Масшт.
Р	СМ. ТАБЛ.	—
Лист	Листов 1	
ГОСТРАЖДАНСТАД		
ЛенЗНИИЭП		





ФОРМАТ	ЗОНА	ПОС.	Обозначение	Наименование	КОЛ	Примечание
			<u>1.165-9.1.3.1.1.00-04</u>	<u>с 49</u>		
Б4	1	1.165-9.1.1.1.1.07	Стержень Ф 6А III			
			с=5750мм ГОСТ 5781-75	11	1.19	
Б4	2	1.165-9.1.3.1.1.01	Стержень Ф 6А III			
			с=1450мм ГОСТ 5781-75	4	0.72	
Б4	7	1.165-9.1.3.1.1.02	Стержень Ф 7В I			
			с=1450мм ГОСТ 6727-57*	20	0.08	
			<u>1.165-9.1.3.1.1.00-05</u>	<u>с 50</u>		
Б4	1	1.165-9.1.1.1.1.05	Стержень Ф 8А III			
			с=5750мм ГОСТ 5781-75	10	2.11	
Б4	2	1.165-9.1.3.1.1.03	Стержень Ф 8А III			
			с=1450мм ГОСТ 5781-75	4	0.57	
Б4	7	1.165-9.1.3.1.1.02	Стержень Ф 7В I			
			с=1450мм ГОСТ 6727-57*	20	0.08	
			<u>1.165-9.1.3.1.1.00-06</u>	<u>с 51</u>		
Б4	1	1.165-9.1.1.1.1.-08	Стержень Ф 8А III			
			с=5950мм ГОСТ 5781-75	12	2.35	
Б4	2	1.165-9.1.3.1.1.03	Стержень Ф 8А III			
			с=1450мм ГОСТ 5781-75	6	0.57	
Б4	7	1.165-9.1.3.1.1.02	Стержень Ф 7В I			
			с=1450мм ГОСТ 6727-57*	22	0.08	

1.165-9.1.3.1.1.00

лист

7

ФОРМАТ 11

ФОРМАТ	ЗОНА	ПОС.	Обозначение	Наименование	КОЛ	Примечание
			<u>1.165-9.1.3.1.1.00-07</u>	<u>с 59</u>		
Б4	1	1.165-9.1.1.1.1.09	Стержень Ф 8А III			
			с=6250мм ГОСТ 5781-75	12	2.47	
Б4	2	1.165-9.1.3.1.1.07	Стержень Ф 8А III			
			с=1450мм ГОСТ 5781-75	6	0.57	
Б4	7	1.165-9.1.3.1.1.02	Стержень Ф 7В I			
			с=1450мм ГОСТ 6727-57*	27	0.08	
			<u>1.165-9.1.3.1.1.00-08</u>	<u>с 59</u>		
Б4	1	1.165-9.1.1.1.1.14	Стержень Ф 10А III			
			с=7150мм ГОСТ 5781-75	12	4.41	
Б4	2	1.165-9.1.3.1.1.01	Стержень Ф 10А III			
			с=1450мм ГОСТ 5781-75	6	0.89	
Б4	7	1.165-9.1.3.1.1.02	Стержень Ф 7В I			
			с=1450мм ГОСТ 6727-57*	27	0.08	

ИЗДАНИЕ ПОСЛЕДНЕЕ

1.165-9.1.3.1.00

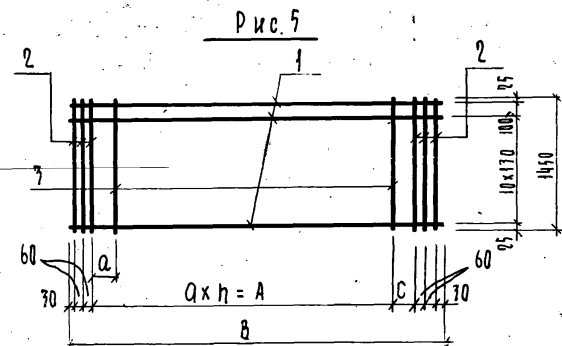
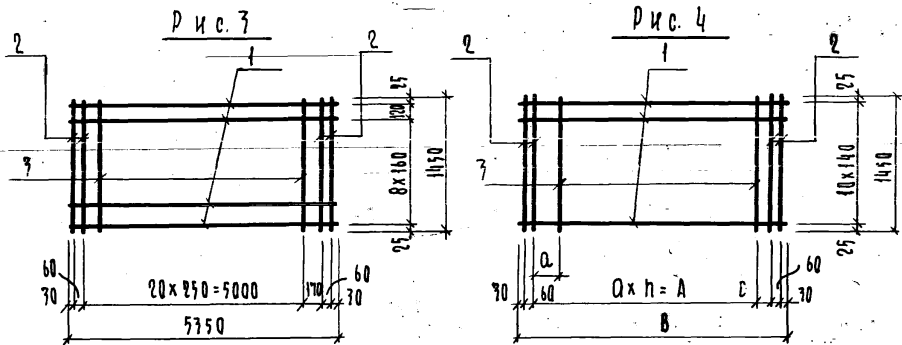
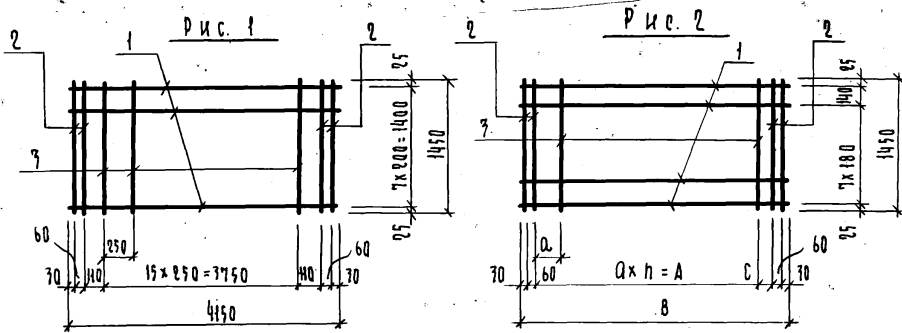
лист

4

КОПИРОВАЛ

16581 5.9

ФОРМАТ 11



Обозначение	Марка	Рис.	Q мм	п шт.	А мм	С мм	В мм	Масса, кг
1.165-9.1.3.1.1.00	С45	1	—	—	—	—	—	9.94
1.165-9.1.3.1.1.00-01	С46	4	250	18	4500	70	4750	14.35
-02	С47	2	250	18	4500	70	4750	12.22
-03	С48		250	20	5000	170	5350	22.94
-04	С49	4	250	20	5000	170	5350	15.95
-05	С50	3	—	—	—	—	—	25.02
-06	С51	5	250	22	5500	150	5950	33.39
-07	С55		250	27	5750	200	6250	34.89
-08	С59		250	27	6750	100	7150	60.47

				1.165-9.1.3.1.00 СБ		
				Арматурные сетки С45-С51; С55, С59 Сборочные чертежи		
И.О.Т.А.	Коровкевич	<i>[Signature]</i>		Стадия	Масса	Масштаб
И.Контр.	Род	<i>[Signature]</i>		р	см. табл.	—
Р.К.Группы	Вахрова	<i>[Signature]</i>		Лист 1 из 1		
Инженер	Аншмидт	<i>[Signature]</i>		Госгражданстроя		
Инженер	Белоская	<i>[Signature]</i>		ЛенЗНИИЭП		

Формат	Зона	Поз.	Обозначение	Наименование	Кол.	Примечание
				<u>Документация</u>		
12			1.165-9.1.0.0.0.00ТО	Техническое описание.		
12			1.165-9.1.0.0.0.00ВА	Ведомость ссылочных документов.		
12			1.165-9.1.3.1.2.00СБ	Арматурные сетки С52=С54; С56=С58; С61=С68.Сборочные чертежи.		
			<u>Переменные данные</u>	<u>для исполнений</u>		
			<u>Сборочные единицы</u>	<u>и деталей.</u>		
			1.165-9.1.3.1.2.00	<u>С52</u>		
Б4	1		1.165-9.1.1.1.1.08	Стержень Ф8А III С=595мм ГОСТ 5781-75	9	2,35
Б4	2		1.165-9.1.3.1.1.07	Стержень Ф8А III С=1450мм ГОСТ 5781-75	6	0,57
Б4	3		1.165-9.1.1.1.1.02	Стержень Ф7В I С=1450мм ГОСТ 6727-57*	22	0,08
			1.165-9.1.3.1.2.00-01	<u>С53</u>		
Б4	1		1.165-9.1.1.1.1.08	Стержень Ф8А III С=595мм ГОСТ 5781-75	15	2,35
Б4	2		1.165-9.1.3.1.1.07	Стержень Ф8А III С=1450мм ГОСТ 5781-75	6	0,57
Б4	3		1.165-9.1.3.1.1.02	Стержень Ф7В I С=1450мм ГОСТ 6727-57*	22	0,08

1.165-9.1.3.1.2.00

ИЗД. ОТД. Коровкович  
 ПРОЕКТ. РОДИ  
 ПРОЕКТ. БЕЛЫЙ  
 ИНЖЕНЕР. АННИКОП  
 ИНЖЕНЕР. БЕЛЬСКАЯ

Арматурные сетки  
 С52=С54; С56=С58; С61=С68  
 Спецификация

СТАЛЬКА АЭСЧ АЭСЧОВ  
 Р Т Ч  
 ГОСГРАЖДАНСТРОЙ  
 ЛенЗНИИЭП

Формат	Зона	Поз.	Обозначение	Наименование	Кол.	Примечание
			1.165-9.1.3.1.2.00-02	<u>С54</u>		
Б4	1		1.165-9.1.1.1.1.09	Стержень Ф8А III С=6750мм ГОСТ 5781-75	15	2,46
Б4	2		1.165-9.1.3.1.1.07	Стержень Ф8А III С=1450мм ГОСТ 5781-75	6	0,57
Б4	3		1.165-9.1.3.1.1.02	Стержень Ф7В I С=1450мм ГОСТ 6727-57*	23	0,08
			1.165-9.1.3.1.2.00-03	<u>С56</u>		
Б4	1		1.165-9.1.1.1.1.10	Стержень Ф10А II С=6750мм ГОСТ 5781-75	11	3,85
Б4	2		1.165-9.1.3.1.2.01	Стержень Ф10А II С=1450мм ГОСТ 5781-75	6	0,89
Б4	3		1.165-9.1.3.1.1.02	Стержень Ф7В I С=1450мм ГОСТ 6727-57*	23	0,08
			1.165-9.1.3.1.2.00-04	<u>С57</u>		
Б4	1		1.165-9.1.1.1.1.10	Стержень Ф10А II С=6750мм ГОСТ 5781-75	11	4,04
Б4	2		1.165-9.1.3.1.2.01	Стержень Ф10А II С=1450мм ГОСТ 5781-75	6	0,89
Б4	3		1.165-9.1.3.1.1.02	Стержень Ф7В I С=1450мм ГОСТ 6727-57*	24	0,08
			1.165-9.1.3.1.1.05	<u>С58</u>		
Б4	1		1.165-9.1.1.1.1.04	Стержень Ф8А III ГОСТ 5781-75 С=6750мм	15	2,59
Б4	2		1.165-9.1.3.1.1.07	" С=1450мм	6	0,57
Б4	3		1.165-9.1.3.1.1.02	Стержень Ф7В I С=1450мм ГОСТ 6727-57	24	1,91

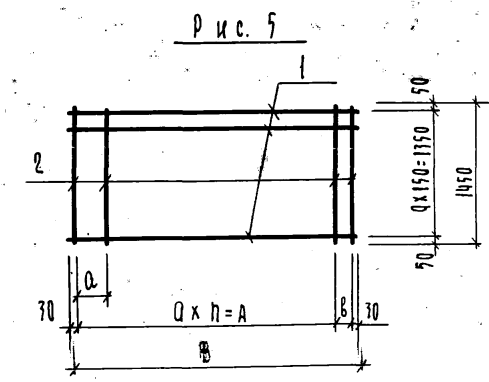
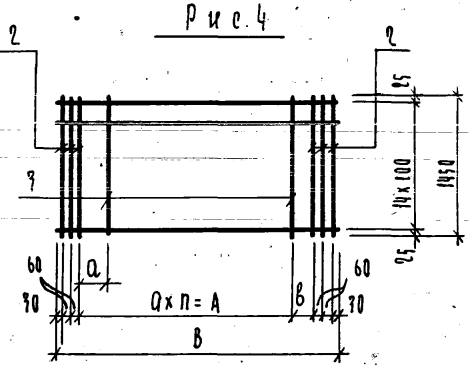
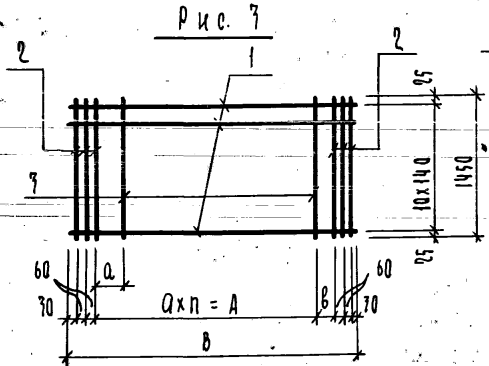
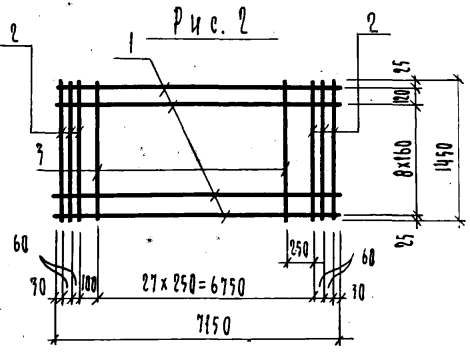
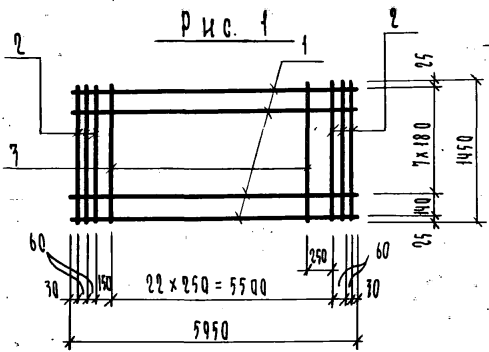
ИЗД. ОТД. Коровкович  
 ПРОЕКТ. РОДИ  
 ПРОЕКТ. БЕЛЫЙ  
 ИНЖЕНЕР. АННИКОП  
 ИНЖЕНЕР. БЕЛЬСКАЯ

1.165-9.1.3.1.2.00

Формат Зона	Поз.	Обозначение	Наименование	Кол.	Приме- чание
		1.165-9.1.3.1.2.00-06	<u>С60</u>		
64	1	1.165-9.1.1.1.1.14	Стержень Ф10 А II L=7150 <sub>мм</sub> ГОСТ 5781-75	11	4.41
64	2	1.165-9.1.3.1.2.01	Стержень Ф10 А II L=1450 <sub>мм</sub> ГОСТ 5781-75	6	0.89
64	3	1.165-9.1.3.1.1.02	Стержень Ф18 В I L=1450 <sub>мм</sub> ГОСТ 6727-53*	27	0.08
		1.165-9.1.3.1.2.00-07	<u>С61</u>		
64	1	1.165-9.1.2.1.2-01	Стержень Ф12 А II L=7150 <sub>мм</sub> ГОСТ 5781-75	10	6.35
64	2	1.165-9.1.3.1.2.02	Стержень Ф12 А II L=1450 <sub>мм</sub> ГОСТ 5781-75	6	1.29
64	3	1.165-9.1.3.1.1.02	Стержень Ф18 В I L=1450 <sub>мм</sub> ГОСТ 6727-53*	27	0.08
		1.165-9.1.3.1.2.00-08	<u>С62</u>		
64	1	1.165-9.1.1.1.2.01	Стержень Ф38 В I L=4130 <sub>мм</sub> ГОСТ 6727-53*	10	0.27
64	2	1.165-9.1.3.1.1.02	Стержень Ф38 В I L=1450 <sub>мм</sub> ГОСТ 6727-53*	18	0.08
		1.165-9.1.3.1.2.00-09	<u>С63</u>		
64	1	1.165-9.1.1.1.2.02	Стержень Ф38 В I L=4730 <sub>мм</sub> ГОСТ 6727-53*	10	2.60
64	2	1.165-9.1.3.1.1.02	Стержень Ф38 В I L=1450 <sub>мм</sub> ГОСТ 6727-53*	20	0.08
1.165-9.1.3.1.2.00					Лист 7

Формат Зона	Поз.	Обозначение	Наименование	Кол.	Приме- чание
		1.165-9.1.3.1.2.00-10	<u>С64</u>		
64	1	1.165-9.1.1.1.2.07	Стержень Ф38 В I L=5330 <sub>мм</sub> ГОСТ 6727-53*	10	0.29
64	2	1.165-9.1.3.1.1.02	Стержень Ф38 В I L=1450 <sub>мм</sub> ГОСТ 6727-53*	22	0.08
		1.165-9.1.3.1.2.00-11	<u>С65</u>		
64	1	1.165-9.1.1.1.2.04	Стержень Ф38 В I L=5930 <sub>мм</sub> ГОСТ 6727-53*	10	0.33
64	2	1.165-9.1.3.1.1.02	Стержень Ф38 В I L=1450 <sub>мм</sub> ГОСТ 6727-53*	25	0.08
		1.165-9.1.3.1.2.00-12	<u>С66</u>		
64	1	1.165-9.1.1.1.2.05	Стержень Ф38 В I L=6230 <sub>мм</sub> ГОСТ 6727-53*	10	0.34
64	2	1.165-9.1.3.1.1.02	Стержень Ф38 В I L=1450 <sub>мм</sub> ГОСТ 6727-53*	26	0.08
		1.165-9.1.3.1.2.00-13	<u>С67</u>		
64	1	1.165-9.1.1.1.2.06	Стержень Ф38 В I L=6530 <sub>мм</sub> ГОСТ 6727-53*	10	0.36
64	2	1.165-9.1.3.1.1.02	Стержень Ф38 В I L=1450 <sub>мм</sub> ГОСТ 6727-53*	27	0.08
		1.165-9.1.3.1.2.00-14	<u>С68</u>		
64	1	1.165-9.1.1.1.2.07	Стержень Ф38 В I L=7130 <sub>мм</sub> ГОСТ 6727-53*	10	0.39
64	2	1.165-9.1.3.1.1.02	Стержень Ф38 В I L=1450 <sub>мм</sub> ГОСТ 6727-53*	30	0.08
1.165-9.1.3.1.2.00					Лист 4

ИЗВ.№ ПОДЛ. ПОД П. Ч. А. МА. ВАНЕЧКАМ



Обозначение	Марка	Рис.	Q мм	п шт.	А мм	В мм	В мм	Масса, кг
1.165-9.1.3.1.2.00	С52	1	—	—	—	—	—	26.36
1.165-9.1.3.2.00-01	С53	4	250	22	5500	150	5950	40.44
-02	С54		250	23	5750	200	6250	42.30
-03	С56	3	250	23	5750	200	6250	49.62
-04	С57		250	24	6000	250	6550	51.73
-05	С58	4	250	24	6000	250	6550	44.16
-06	С60	3	250	27	6750	100	7150	56.05
-07	С61	2	—	—	—	—	—	73.37
-08	С62	5	250	16	4000	70	4170	3.71
-09	С63		250	18	4500	170	4770	4.19
-10	С64		250	20	5000	270	5370	4.68
-11	С65	5	250	23	5750	120	5970	5.25
-12	С66		250	24	6000	170	6270	5.50
-13	С67		250	25	6250	220	6570	5.74
-14	С68	5	250	28	7000	70	7170	6.31

1.165-9.1.3.1.2.00 СБ			Стыка	Масса	Масшт.
Арматурные сетки С52-С54, С56-С58, С61-С68. Сварочные чертежи			Р	см. таб.	—
Лист			Листов 1		
Госгражданстрой					
ЛенЗНИИЭП					

Иуч.отд. Коробкевич  
Н.контр. Рогов  
Инженер Аншмидт  
Инженер Бельская

Формат	Зона	Поз.	Обозначение	Наименование	Кол.	Примечание
				<u>Документация</u>		
12			1.165-9.1.0.0.0.0070	Техническое описание		
12			1.165-9.1.0.0.0.0080	Ведомость сборочных документов		
12			1.165-9.1.4.1.1.0085	Арматурные сетки с 69÷с73; с-75; с-79, с80, с82, с87, с84		
				Сборочные чертежи.		
<u>Переменные данные для исполнения</u>						
<u>сборочные единицы и детали.</u>						
			<u>1.165-9.1.4.1.1.00</u>	<u>с 69</u>		масса, кг
64	1		1.165-9.1.4.1.1.01	Стержень Ф 6А III с=4150мм ГОСТ 5781-75	9	0.92
64	2		1.165-9.1.4.1.1.02	Стержень Ф 6А III с=1750мм	4	0.39
64	3		1.165-9.1.4.1.1.02	Стержень Ф 7В I с=1750мм ГОСТ 6727-57*	16	0.10
			<u>1.165-9.1.4.1.1.00-01</u>	<u>с 70</u>		
64	1		1.165-9.1.4.1.1.04	Стержень Ф 6А III с=4750мм ГОСТ 5781-75	13	1.05
64	2		1.165-9.1.4.1.1.01	Стержень Ф 6А III с=1750мм	4	0.39
64	3		1.165-9.1.4.1.1.02	Стержень Ф 7В I с=1750мм ГОСТ 6727-57*	18	0.10

1.165-9.1.4.1.1.00		
Нач. шта.	Сорокинич	<i>[подпись]</i>
Н. контр.	Рогов	<i>[подпись]</i>
Руч. проект.	Бахирова	<i>[подпись]</i>
Инженер	Белобая	<i>[подпись]</i>
Арматурные сетки с69÷с73; с75; с79; с80; с82, с87, с84.		Спецификация
Стадия	Лист	Листов
Р	1	4
ГОСТРАИДАНСТРОЙ		
ЛЕНЗНИИЭП		

Формат	Зона	Поз.	Обозначение	Наименование	Кол.	Примечание
			<u>1.165-9.1.4.1.1.00-02</u>	<u>с 71</u>		
64	1		1.165-9.1.4.1.1.04	Стержень Ф 6А III с=4750мм ГОСТ 5781-75	11	1.05
64	2		1.165-9.1.4.1.1.01	Стержень Ф 6А III с=1750мм ГОСТ 5781-75	4	0.39
64	3		1.165-9.1.4.1.1.02	Стержень Ф 7В I с=1750мм ГОСТ 6727-57*	18	0.10
			<u>1.165-9.1.4.1.1.00-03</u>	<u>с 72</u>		
64	1		1.165-9.1.4.1.1.05	Стержень Ф 8А III с=5330мм ГОСТ 5781-75	11	2.11
64	2		1.165-9.1.4.1.1.03	Стержень Ф 8А III с=1750мм ГОСТ 5781-75	4	0.69
64	3		1.165-9.1.4.1.1.02	Стержень Ф 7В I с=1750мм ГОСТ 6727-57*	20	0.10
			<u>1.165-9.1.4.1.1.00-04</u>	<u>с 73</u>		
64	1		1.165-9.1.4.1.1.07	Стержень Ф 6А III с=3330мм ГОСТ 5781-75	13	1.12
64	2		1.165-9.1.4.1.1.01	Стержень Ф 6А III с=1750мм ГОСТ 5781-75	4	0.39
64	3		1.165-9.1.4.1.1.02	Стержень Ф 7В I с=1750мм ГОСТ 6727-57*	20	0.10

ИЗМЕР. ПОД. ПОД. КАТА. ИЗМЕР. ИЛИ

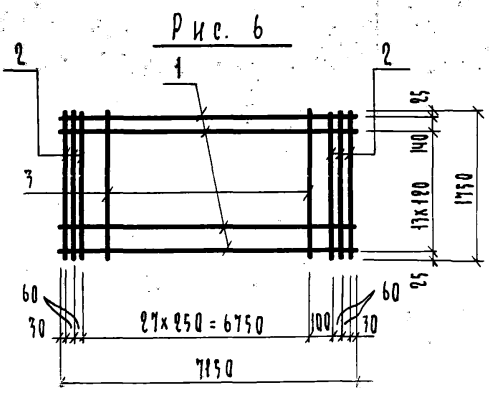
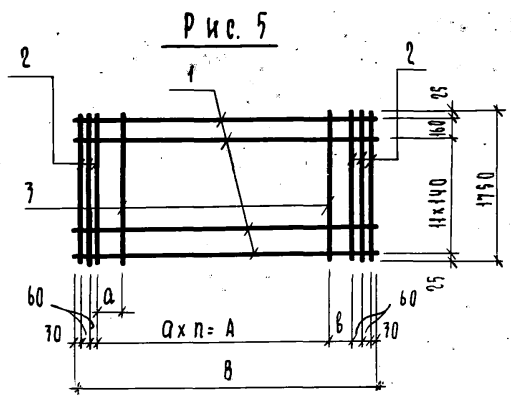
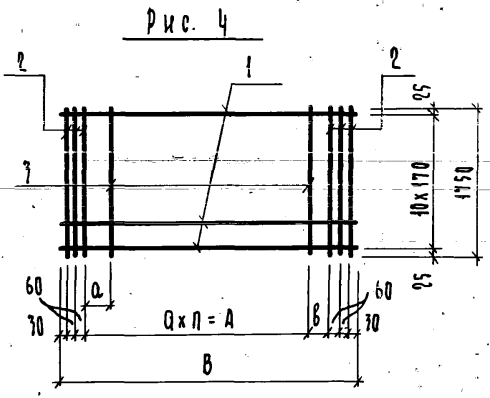
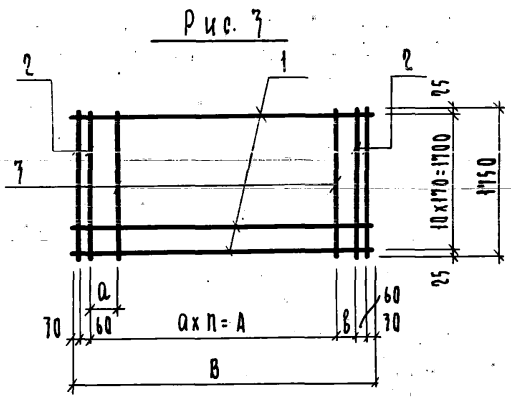
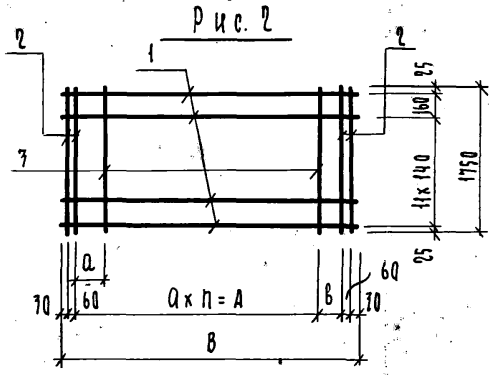
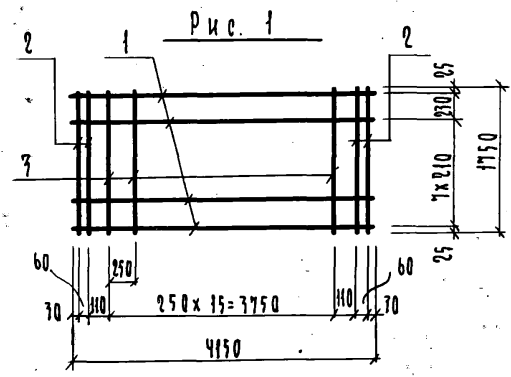
1.165-9.1.4.1.1.00		Лист
		2

ФОРМАТ	СОЛНА	НОЗ.	ОБОЗНАЧЕНИЕ	НАИМЕНОВАНИЕ	КОЛ.	ПРИМЕЧ.
			<u>1.165-9.1.4.1.1.00-05</u>	<u>С 75</u>		
Б4		1	1.165-9.1.4.1.1.1.04	СТЕРЖЕНЬ $\phi$ 8 А II $l = 5950_{\text{мм}}$ ГОСТ 5781-75	11	2.35
Б4		2	1.165-9.1.4.1.1.03	СТЕРЖЕНЬ $\phi$ 8 А II $l = 1750_{\text{мм}}$ ГОСТ 5781-75	6	0.69
Б4		3	1.165-9.1.4.1.1.02	СТЕРЖЕНЬ $\phi$ 3Б I $l = 1750_{\text{мм}}$ ГОСТ 6727-53*	22	0.10
			<u>1.165-9.1.4.1.1.00-06</u>	<u>С 79</u>		
Б4		1	1.165-9.1.4.1.1.1.10	СТЕРЖЕНЬ $\phi$ 10 А II $l = 6250_{\text{мм}}$ ГОСТ 5781-75	13	3.86
Б4		2	1.165-9.1.4.1.1.04	СТЕРЖЕНЬ $\phi$ 10 А II $l = 1750_{\text{мм}}$ ГОСТ 5781-75	6	1.08
Б4		3	1.165-9.1.4.1.1.02	СТЕРЖЕНЬ $\phi$ 3Б I $l = 1750_{\text{мм}}$ ГОСТ 6727-53*	23	0.10
			<u>1.165-9.1.4.1.1.00-07</u>	<u>С 80</u>		
Б4		1	1.165-9.1.4.1.1.1.12	СТЕРЖЕНЬ $\phi$ 10 А II $l = 6550_{\text{мм}}$ ГОСТ 5781-75	13	4.04
Б4		2	1.165-9.1.4.1.1.04	СТЕРЖЕНЬ $\phi$ 10 А II $l = 1750_{\text{мм}}$ ГОСТ 5781-75	6	1.08
Б4		3	1.165-9.1.4.1.1.02	СТЕРЖЕНЬ $\phi$ 3Б I $l = 1750_{\text{мм}}$ ГОСТ 6727-53*	24	0.10
1.165-9.1.4.1.1.00						ЛИСТ
						3

ФОРМАТ	СОЛНА	НОЗ.	ОБОЗНАЧЕНИЕ	НАИМЕНОВАНИЕ	КОЛ.	ПРИМЕЧ.
			<u>1.165-9.1.4.1.1.00-08</u>	<u>С 82</u>		
Б4		1	1.165-9.1.4.1.1.1.14	СТЕРЖЕНЬ $\phi$ 10 А II $l = 7150_{\text{мм}}$ ГОСТ 5781-75	15	4.41
Б4		2	1.165-9.1.4.1.1.04	СТЕРЖЕНЬ $\phi$ 10 А II $l = 1750_{\text{мм}}$ ГОСТ 5781-75	6	1.08
Б4		3	1.165-9.1.4.1.1.02	СТЕРЖЕНЬ $\phi$ 3Б I $l = 1750_{\text{мм}}$ ГОСТ 6727-53*	27	0.10
			<u>1.165-9.1.4.1.1.00-09</u>	<u>С 83</u>		
Б4		1	1.165-9.1.4.1.1.1.14	СТЕРЖЕНЬ $\phi$ 10 А II $l = 7150_{\text{мм}}$ ГОСТ 5781-75	13	4.41
Б4		2	1.165-9.1.4.1.1.04	СТЕРЖЕНЬ $\phi$ 10 А II $l = 1750_{\text{мм}}$ ГОСТ 5781-75	6	1.08
Б4		3	1.165-9.1.4.1.1.02	СТЕРЖЕНЬ $\phi$ 3Б I $l = 1750_{\text{мм}}$ ГОСТ 6727-53*	27	0.10
			<u>1.165-9.1.4.1.1.00-10</u>	<u>С 84</u>		
Б4		1	1.165-9.1.2.1.2.01	СТЕРЖЕНЬ $\phi$ 12 А II $l = 7150_{\text{мм}}$ ГОСТ 5781-75	11	6.35
Б4		2	1.165-9.1.2.1.2.05	СТЕРЖЕНЬ $\phi$ 12 А II $l = 1750_{\text{мм}}$ ГОСТ 5781-75	6	1.55
Б4		3	1.165-9.1.4.1.1.02	СТЕРЖЕНЬ $\phi$ 3Б I $l = 1750_{\text{мм}}$ ГОСТ 6727-53*	27	0.10
1.165-9.1.4.1.1.00						ЛИСТ
						4

ИЗВ. № ПОЛ. ПОДЛ. И ДАТА ВВЕДЕНИЯ В ИСП.





Обозначение	Марка	Рис.	а мм	п мм	А мм	В мм	В мм	Масса, кг
1.165-9.1.4.1.1.00	с69	1	—	—	—	—	—	11.38
1.165-9.1.4.1.1.00-01	с70	2	250	18	4500	70	4750	16.99
-02	с71	3	250	18	4500	70	4750	14.88
-03	с72		250	20	5000	170	5750	27.95
-04	с73	2	250	20	5000	170	5750	18.92
-05	с75	4	250	22	5500	150	5950	32.12
-06	с79		250	23	5750	200	6250	58.82
-07	с80	5	250	25	6250	—	6550	61.33
-08	с82	6	—	—	—	—	—	75.25
-09	с83	5	250	27	6750	100	7150	66.43
-10	с84	4	250	27	6750	100	7150	81.76

1.165-9.1.4.1.1.00 с6			Стадия	Масса	Масшт.
Арматурные сетки с69÷с73, с75, с79, с80, с82, с83, с84.			Р	см. табл.	—
Сборочные чертежи			Лист	Листов 1	
			госгражданстрой.		
			ЛенЗНИИЭП		

Нач. отд. Коровичев *КК*  
 Н. контр. Ровл *Ровл*  
 Рук. группы Бажинова *Баж*  
 Инженер Аншмайт *Анш*  
 Инженер *Инж*

ФОРМАТ	ЗОНА	ПОЗ	ОБОЗНАЧЕНИЕ	НАИМЕНОВАНИЕ	КОЛ.	ПРИМЕЧАН.
				ДОКУМЕНТАЦИЯ		
12			1.165-9.1.0.0.0.00 TO	ТЕХНИЧЕСКОЕ ОПИСАНИЕ		
12			1.165-9.1.0.0.0.00 BA	ВЕДОМОСТЬ ССЫЛОЧНЫХ ДОКУМЕНТОВ		
12			1.165-9.1.4.1.2.00 CB	АРМАТУРНЫЕ СЕТКИ С74, С76 ÷ С78, С81; С85 ÷ С91		
				СБОРОЧНЫЕ ЧЕРТЕЖИ		
				ПЕРЕМЕННЫЕ ДАННЫЕ ДЛЯ ИСПОЛНЕНИЯ		
				СБОРОЧНЫЕ ЕДИНИЦЫ		
				И ДЕТАЛИ		
			1.165-9.1.4.1.2.00	С74		МАССА КГ
Б4	1		1.165-9.1.4.1.1.08	СТЕРЖЕНЬ Ø 8 А III L=5950 мм	14	2.35
				ГОСТ 5781-75		
Б4	2		1.165-9.1.4.1.1.03	СТЕРЖЕНЬ Ø 8 А III L=1750 мм	6	0.69
Б4	3		1.165-9.1.4.1.1.02	СТЕРЖЕНЬ Ø 3 В I L=1750 мм	22	0.10
				ГОСТ 6727-53*		
			1.165-9.1.4.1.2.00-01	С-76		
Б4	1		1.165-9.1.4.1.1.08	СТЕРЖЕНЬ Ø 8 А III L=5950 мм	17	2.35
				ГОСТ 5781-75		
Б4	2		1.165-9.1.4.1.1.03	СТЕРЖЕНЬ Ø 8 А III L=1750 мм	6	0.69
Б4	3		1.165-9.1.4.1.1.02	СТЕРЖЕНЬ Ø 3 В I L=1750 мм	22	0.10
				ГОСТ 6727-53*		

1.165-9.1.4.1.2.00		
НАЧ. ОТД. КОРОВКОВИЧ	И. КОНТР. РОСА	И. ИНЖЕНЕР БАШМИДТ
И. ИНЖЕНЕР БЕЛЬСКАЯ	АРМАТУРНЫЕ СЕТКИ С74, С76 ÷ С78, С81, С85 ÷ С91. СПЕЦИФИКАЦИЯ	
	СТАДИЯ	ЛИСТ
	Р	1
	ГОСГРАЖДАНСТРОИ	
	ЛЕНЗНИИЭП	

ФОРМАТ И

ФОРМАТ	ЗОНА	ПОЗ	ОБОЗНАЧЕНИЕ	НАИМЕНОВАНИЕ	КОЛ.	ПРИМЕЧАНИЕ
			1.165-9.1.4.1.2.00-02	С77		
Б4	1		1.165-9.1.4.1.1.09	СТЕРЖЕНЬ Ø 8 А III L=6250 мм	17	2.47
				ГОСТ 5781-75		
Б4	2		1.165-9.1.4.1.1.03	СТЕРЖЕНЬ Ø 8 А III L=1750 мм	6	0.69
				ГОСТ 5781-75		
Б4	3		1.165-9.1.4.1.1.02	СТЕРЖЕНЬ Ø 3 В I L=1750 мм	23	0.10
				ГОСТ 6727-53*		
			1.165-9.1.4.1.2.00-03	С78		
Б4	1		1.165-9.1.4.1.1.09	СТЕРЖЕНЬ Ø 8 А III L=6250 мм	14	2.47
				ГОСТ 5781-75		
Б4	2		1.165-9.1.4.1.1.03	СТЕРЖЕНЬ Ø 8 А III L=1750 мм	6	0.69
				ГОСТ 5781-75		
Б4	3		1.165-9.1.4.1.1.02	СТЕРЖЕНЬ Ø 3 В I L=1750 мм	23	0.10
				ГОСТ 6727-53*		
			1.165-9.1.4.1.2.00-04	С81		
Б4	1		1.165-9.1.4.1.1.13	СТЕРЖЕНЬ Ø 8 А III L=6550 мм	17	2.59
				ГОСТ 5781-75		
Б4	2		1.165-9.1.4.1.1.03	СТЕРЖЕНЬ Ø 8 А III L=1750 мм	6	0.69
				ГОСТ 5781-75		
Б4	3		1.165-9.1.4.1.1.02	СТЕРЖЕНЬ Ø 3 В I L=1750 мм	24	0.10
				ГОСТ 6727-53*		

ИЗВ. № ПОЛ. ПОДП. И ДАТА. ВЗНЕС. ИМ. ПР.

1.165-9.1.4.1.2.00

ЛИСТ

2

КОПИРОВА

16661 67

ФОРМАТ	КОЛ.	ПОЗ.	ОБОЗНАЧЕНИЕ	НАИМЕНОВАНИЕ	КОЛ.	ПРИМЕЧАНИЕ
			1.165 - 9.1.4.1.2.00-05	С 85		
Б4	1		1.165 - 9.1.4.1.2.01	СТЕРЖЕНЬ $\varnothing$ 38I $l = 4130_{\text{мм}}$ ГОСТ 6727-53*	12	0.23
Б4	2		1.165 - 9.1.4.1.1.02	СТЕРЖЕНЬ $\varnothing$ 38I $l = 1750_{\text{мм}}$ ГОСТ 6727-53*	18	0.10
			1.165 - 9.1.4.1.2.00-06	С 86		
Б4	1		1.165 - 9.1.4.1.2.02	СТЕРЖЕНЬ $\varnothing$ 38I $l = 4730_{\text{мм}}$ ГОСТ 6727-53*	12	0.26
Б4	2		1.165 - 9.1.4.1.1.02	СТЕРЖЕНЬ $\varnothing$ 38I $l = 1750_{\text{мм}}$ ГОСТ 6727-53*	20	0.10
			1.165 - 9.1.4.1.2.00-07	С 87		
Б4	1		1.165 - 9.1.4.1.2.03	СТЕРЖЕНЬ $\varnothing$ 38I $l = 5330_{\text{мм}}$ ГОСТ 6727-53*	12	0.29
Б4	2		1.165 - 9.1.4.1.1.02	СТЕРЖЕНЬ $\varnothing$ 38I $l = 1750_{\text{мм}}$ ГОСТ 6727-53*	22	0.10
			1.165 - 9.1.4.1.2.00-08	С 88		
Б4	1		1.165 - 9.1.4.1.2.04	СТЕРЖЕНЬ $\varnothing$ 38I $l = 5930_{\text{мм}}$ ГОСТ 6727-53*	12	0.33
Б4	2		1.165 - 9.1.4.1.1.02	СТЕРЖЕНЬ $\varnothing$ 38I $l = 1750_{\text{мм}}$ ГОСТ 6727-53*	25	0.10

1.165 - 9.1.4.1.2.00

ЛИСТ

3

ФОРМАТ И

ФОРМАТ	КОЛ.	ПОЗ.	ОБОЗНАЧЕНИЕ	НАИМЕНОВАНИЕ	КОЛ.	ПРИМЕЧАНИЕ
			1.165 - 9.1.4.1.2.00-09	С 89		
Б4	1		1.165 - 9.1.4.1.2.05	СТЕРЖЕНЬ $\varnothing$ 38I $l = 6230_{\text{мм}}$ ГОСТ 6727-53*	12	0.34
Б4	2		1.165 - 9.1.4.1.1.02	СТЕРЖЕНЬ $\varnothing$ 38I $l = 1750_{\text{мм}}$ ГОСТ 6727-53*	26	0.10
			1.165 - 9.1.4.1.2.00-10	С 90		
Б4	1		1.165 - 9.1.4.1.2.06	СТЕРЖЕНЬ $\varnothing$ 38I $l = 6530_{\text{мм}}$ ГОСТ 6727-53*	12	0.36
Б4	2		1.165 - 9.1.4.1.1.02	СТЕРЖЕНЬ $\varnothing$ 38I $l = 1750_{\text{мм}}$ ГОСТ 6727-53*	27	0.10
			1.165 - 9.1.4.1.2.00-11	С 91		
Б4	1		1.165 - 9.1.4.1.2.07	СТЕРЖЕНЬ $\varnothing$ 38I $l = 7130_{\text{мм}}$ ГОСТ 6727-53*	12	0.39
Б4	2		1.165 - 9.1.4.1.1.02	СТЕРЖЕНЬ $\varnothing$ 38I $l = 1750_{\text{мм}}$ ГОСТ 6727-53*	30	0.10

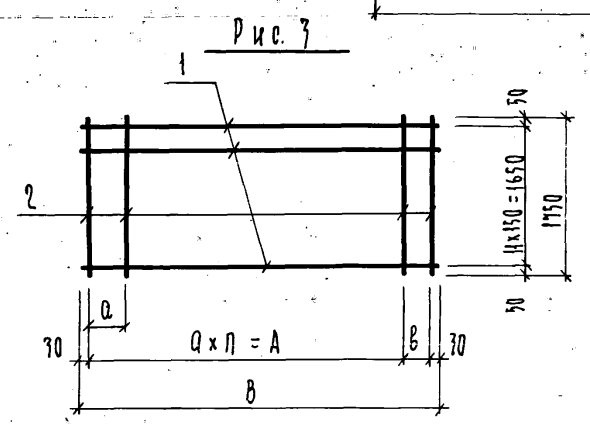
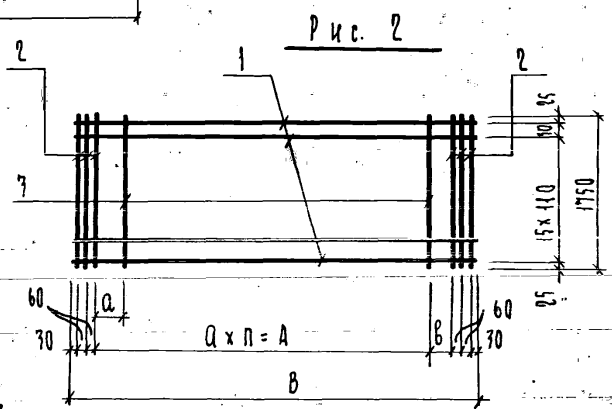
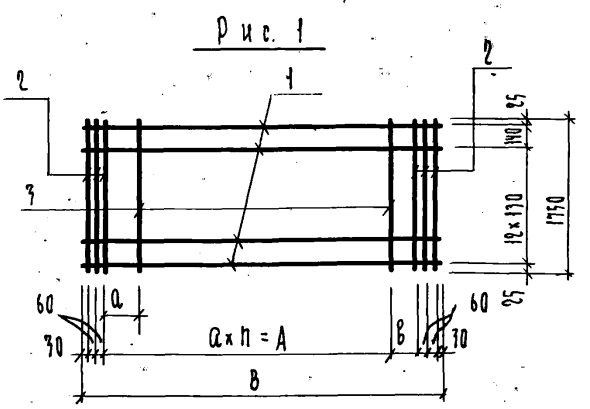
1.165 - 9.1.4.1.2.00

ЛИСТ

4

ИЗМ. № ПОСЛ. ПОСЛ. И ДАТА

ИЗМЕН. № И ДАТА



Обозначение	Марка	Рис.	Q мм	п шт.	А мм	В мм	В мм	Масса, кг
1.165-9.1.4.1.2.00	С74	1	250	22	5500	150	5950	79.17
1.165-9.1.4.1.2.00 - 01	С76	2	250	22	5500	150	5950	46.22
- 02	С77		250	23	5750	200	6250	48.33
- 03	С78	1	250	23	5750	200	6250	40.92
- 04	С81	2	250	25	6250	-	6550	50.44
- 05	С85	3	250	16	4000	70	4170	4.46
- 06	С86		250	18	4500	170	4770	5.04
- 07	С87		250	20	5000	270	5370	8.63
- 08	С88		250	23	5750	120	5930	6.32
- 09	С89		250	24	6000	170	6270	6.61
- 10	С90		250	25	6250	220	6570	6.91
- 10	С91		250	28	7000	70	7170	7.60

1.165-9.1.4.1.2.00 СБ		
Арматурные сетки С 74, С76-С78, С 81, С85-С91.		
Сборочные чертежи		
НАЧ.ОТД.	Коровкевич	34
Н.КОНТР.	Рогов	
РВК.ГРУППЫ	Бахрова	
ИНЖЕНЕР	Аншmidt	
ИНЖЕНЕР	Белоская	
Стадия	Масса	Масшт.
Р	СМ. ТАБЛ.	—
Лист	Листов 1	
Госгражданстрой		
ЛенЗНИИЭП		

Марка ЭЛЕМЕНТА	Арматурные изделия								Всего	
	АРМАТУРНАЯ СТАЛЬ ГОСТ 5781-75						АРМ. СТАЛЬ ГОСТ 6727-53*			
	КЛАСС А-I		КЛАСС А-II		КЛАСС А-III		КЛАСС В-I			
	Ф мм	Итого	Ф мм	Итого	Ф мм	Итого	Ф мм	Итого		
6АII	Итого	4В A II	Итого	6А III	8А III	Итого	3В I	Итого		
ПНВ 42. 6. 30 - 3Я	3.68	3.68			3.25		3.25	2.62	2.62	9.55
ПНВ 42. 6. 25 - 2Я	3.68	3.68			3.25		3.25	2.54	2.54	9.47
ПНВ 48. 6. 30 - 3Я	4.22	4.22			4.71		4.71	2.98	2.98	11.91
ПНВ 48. 6. 25 - 2Я	4.22	4.22			4.71		4.71	2.90	2.90	11.83
ПНВ 54. 6. 30 - 3Я	4.74	4.74				9.32	9.32	3.36	3.36	17.42
ПНВ 54. 6. 30 - 2Я	4.74	4.74			5.24		5.24	3.36	3.36	13.34
ПНВ 54. 6. 25 - 2Я	4.74	4.74				9.32	9.32	3.26	3.26	17.32
ПНВ 60. 6. 30 - 3Я	5.28	5.28				13.05	13.05	3.78	3.78	22.11
ПНВ 60. 6. 30 - 2Я	5.28	5.28				10.70	10.70	3.78	3.78	19.76
ПНВ 60. 6. 25 - 2Я	5.28	5.28				15.40	15.40	3.66	3.66	24.34
ПНВ 63. 6. 30 - 3Я	5.56	5.56				16.11	16.11	3.94	3.94	25.61
ПНВ 63. 6. 30 - 2Я	5.56	5.56				13.64	13.64	3.94	3.94	23.14
ПНВ 63. 6. 25 - 2Я	5.56	5.56	17.46	17.46				3.84	3.84	26.86
ПНВ 66. 6. 30 - 3Я	5.80	5.80	22.25	22.25				4.15	4.15	32.20
ПНВ 66. 6. 30 - 2Я	5.80	5.80				16.82	16.82	4.15	4.15	26.77
ПНВ 66. 6. 25 - 2Я	5.80	5.80	22.25	22.25				4.03	4.03	32.08
ПНВ 72. 6. 30 - 3Я	6.36	6.36	24.10	24.10				4.57	4.57	35.03
ПНВ 72. 6. 25 - 2Я	6.36	6.36	24.10	24.10				4.45	4.45	34.91
ПНВ 42. 12. 30 - 3Я	7.36	7.36			6.55		6.55	4.89	4.89	18.80

Марка ЭЛЕМЕНТА	Арматурные изделия								Всего	
	АРМАТУРНАЯ СТАЛЬ ГОСТ 5781-75						АРМ. СТАЛЬ ГОСТ 6727-53*			
	КЛАСС А-I		КЛАСС А-II		КЛАСС А-III		КЛАСС В-I			
	Ф мм	Итого	Ф мм	Итого	Ф мм	Итого	Ф мм	Итого		
6АII	Итого	10А II	Итого	6А III	8А III	Итого	3В I	Итого		
ПНВ 42. 12. 25 - 2Я	7.36	7.36			6.55		6.55	4.73	4.73	18.64
ПНВ 48. 12. 30 - 3Я	8.44	8.44			10.51		10.51	5.56	5.56	24.51
ПНВ 48. 12. 30 - 2Я	8.44	8.44			8.40		8.40	5.56	5.56	22.40
ПНВ 48. 12. 25 - 2Я	8.44	8.44			10.51		10.51	5.40	5.40	24.35
ПНВ 54. 12. 30 - 3Я	9.48	9.48			16.61	16.61	6.24	6.24	32.33	
ПНВ 54. 12. 30 - 2Я	9.48	9.48			11.71		11.71	6.24	6.24	27.43
ПНВ 54. 12. 25 - 2Я	9.48	9.48			18.73	18.73	6.10	6.10	34.31	
ПНВ 60. 12. 30 - 3Я	10.56	10.56			26.23	26.23	7.02	7.02	43.81	
ПНВ 60. 12. 30 - 2Я	10.56	10.56			19.18	19.18	7.02	7.02	36.76	
ПНВ 60. 12. 25 - 2Я	10.56	10.56			28.58	28.58	6.78	6.78	45.92	
ПНВ 63. 12. 30 - 3Я	11.12	11.12			29.89	29.89	7.31	7.31	48.32	
ПНВ 63. 12. 30 - 2Я	11.12	11.12			27.42	27.42	7.31	7.31	45.85	
ПНВ 63. 12. 25 - 2Я	11.12	11.12	38.97	38.97			7.11	7.11	57.20	
ПНВ 66. 12. 30 - 3Я	11.60	11.60	40.63	40.63			7.70	7.70	59.93	
ПНВ 66. 12. 30 - 2Я	11.60	11.60			31.19	31.19	7.70	7.70	50.49	
ПНВ 66. 12. 25 - 2Я	11.60	11.60	40.63	40.63			7.46	7.46	59.69	
ПНВ 72. 12. 30 - 3Я	12.72	12.72	48.38	48.38			8.51	8.51	69.61	
ПНВ 72. 12. 30 - 2Я	12.72	12.72	43.96	43.96			8.51	8.51	65.19	

Нач. отд.	Коровневич	<i>М</i>
Н. контр.	Роза	<i>Роза</i>
Ин. группа	Балурова	<i>Балурова</i>
Ст. инж.		<i>В. Ш.</i>
Инженер	Аншмидт	<i>Аншмидт</i>

1.165-9.1.0.0.0.008С

Выборка столы

Студия	Лист	Листов
Р	1	2
ГОСГРАЖДАНСТРОЙ		
ЛенЗНИИЭП		

Коробова

1984 70

Марка ЭЛЕМЕНТА	Арматурные изделия										Всего	Марка ЭЛЕМЕНТА	Арматурные изделия										Всего
	Арматурная сталь ГОСТ 5781-75												Арматурная сталь ГОСТ 5781-75										
	Класс А-I		Класс А-II			Класс А-III			Класс В-I				Класс А-I		Класс А-II			Класс А-III			Класс В-I		
	Ф мм	Итого	Ф мм		Ф мм		Ф мм		Ф мм	Итого			Ф мм	Итого	Ф мм		Ф мм		Ф мм		Ф мм	Итого	
6A I		10A II	12A II	Итого	6A III	8A III	Итого	3B I	Итого	6A I		10A II	12A II	Итого	6A III	8A III	Итого	3B I	Итого				
ПНВ 72.12.25-2Я	12.72	12.72		50.57	50.57				8.27	8.27	71.56	ПНВ 42.18.30-3Я	9.20	9.20					9.84	9.84	7.15	7.15	26.19
ПНВ 42.15.30-3Я	7.36	7.36				8.66	8.66	5.91	5.91	21.93	ПНВ 42.18.30-2Я	9.20	9.20						9.84	9.84	6.95	6.95	25.99
ПНВ 42.15.25-2Я	7.36	7.36				8.66	8.66	5.75	5.75	21.77	ПНВ 48.18.30-3Я	10.55	10.55						15.26	15.26	8.12	8.12	33.93
ПНВ 48.15.30-3Я	8.44	8.44				12.89	12.89	6.71	6.71	28.06	ПНВ 48.18.30-2Я	10.55	10.55						13.15	13.15	8.12	8.12	31.82
ПНВ 48.15.30-2Я	8.44	8.44				10.78	10.78	6.71	6.71	25.93	ПНВ 48.18.25-2Я	10.55	10.55						15.26	15.26	7.92	7.92	33.73
ПНВ 48.15.25-2Я	8.44	8.44				12.89	12.89	6.55	6.55	27.90	ПНВ 54.18.30-3Я	11.85	11.85						26.02	26.02	9.11	9.11	46.98
ПНВ 54.15.30-3Я	9.48	9.48				21.31	21.31	7.52	7.52	38.31	ПНВ 54.18.30-2Я	11.85	11.85						16.99	16.99	9.11	9.11	37.95
ПНВ 54.15.30-2Я	9.48	9.48				14.35	14.35	7.52	7.52	31.35	ПНВ 54.18.25-2Я	11.85	11.85						26.02	26.02	8.86	8.86	46.73
ПНВ 54.15.25-2Я	9.48	9.48				23.46	23.46	7.32	7.32	40.22	ПНВ 60.18.30-3Я	13.20	13.20						37.05	37.05	10.24	10.24	60.49
ПНВ 60.15.30-3Я	10.56	10.56				31.64	31.64	8.44	8.44	50.64	ПНВ 60.18.30-2Я	13.20	13.20						30.00	30.00	10.24	10.24	53.44
ПНВ 60.15.30-2Я	10.56	10.56				24.59	24.59	8.44	8.44	43.59	ПНВ 60.18.25-2Я	13.20	13.20						44.10	44.10	9.94	9.94	67.24
ПНВ 60.15.25-2Я	10.56	10.56				38.69	38.69	8.20	8.20	57.45	ПНВ 63.18.30-3Я	13.90	13.90						46.12	46.12	10.67	10.67	70.69
ПНВ 63.15.30-3Я	11.12	11.12				40.47	40.47	8.81	8.81	60.40	ПНВ 63.18.30-2Я	13.90	13.90						38.71	38.71	10.67	10.67	63.28
ПНВ 63.15.30-2Я	11.12	11.12				33.06	33.06	8.81	8.81	52.99	ПНВ 63.18.25-2Я	13.90	13.90	56.61		56.61					10.42	10.42	80.93
ПНВ 63.15.25-2Я	11.12	11.12	47.79		47.79			8.61	8.61	67.52	ПНВ 66.18.30-3Я	14.50	14.50	59.02		59.02					11.11	11.11	84.73
ПНВ 66.15.30-3Я	11.60	11.60	49.82		49.82			9.25	9.25	70.67	ПНВ 66.18.30-2Я	14.50	14.50						48.13	48.13	11.21	11.21	73.85
ПНВ 66.15.30-2Я	11.60	11.60				42.25	42.25	9.25	9.25	63.10	ПНВ 66.18.25-2Я	14.50	14.50	59.02		59.02					10.92	10.92	84.44
ПНВ 66.15.25-2Я	11.60	11.60	49.82		49.82			9.01	9.01	70.43	ПНВ 72.18.30-3Я	15.90	15.90	72.65		72.65					12.40	12.40	100.95
ПНВ 72.15.30-3Я	12.72	12.72	58.32		58.32			10.22	10.22	81.26	ПНВ 72.18.30-2Я	15.90	15.90	63.83		63.83					12.40	12.40	92.13
ПНВ 72.15.30-2Я	12.72	12.72	53.90		53.90			10.22	10.22	76.84	ПНВ 72.18.25-2Я	15.90	15.90		79.16	79.16					12.10	12.10	107.16
ПНВ 72.15.25-2Я	12.72	12.72		71.22	71.22			9.98	9.98	93.92													

1.165-9.1.0.0.0.00 BC