

ТИПОВЫЕ КОНСТРУКЦИИ, ИЗДЕЛИЯ
И УЗЛЫ ЗДАНИЙ И СООРУЖЕНИЙ

СЕРИЯ 1.141.1-28с

**ПЛИТЫ ПЕРЕКРЫТИЙ
ЖЕЛЕЗОБЕТОННЫЕ МНОГОПУСТОТНЫЕ,
АРМИРОВАННЫЕ СЕТКАМИ ИЗ СТАЛИ
КЛАССА А-III, ДЛЯ СТРОИТЕЛЬСТВА
ЖИЛЫХ И ОБЩЕСТВЕННЫХ ЗДАНИЙ В
РАЙОНАХ СЕЙСМИЧНОСТЬЮ
7, 8 и 9 БАЛЛОВ**

ВЫПУСК 3

Плиты перекрытий с круглыми пустотами длиной
2860 и 2260 мм, шириной 1790, 1490, 1190 и 990 мм для
строительства в районах сейсмичностью
9 баллов. РАБОЧИЕ ЧЕРТЕЖИ

ТИПОВЫЕ КОНСТРУКЦИИ, ИЗДЕЛИЯ
И УЗЛЫ ЗДАНИЙ И СООРУЖЕНИЙ

СЕРИЯ 1.141-28С

**ПЛИТЫ ПЕРЕКРЫТИЙ
ЖЕЛЕЗОБЕТОННЫЕ МНОГОПУСТОТНЫЕ,
АРМИРОВАННЫЕ СЕТКАМИ ИЗ СТАЛИ
КЛАССА А-III, ДЛЯ СТРОИТЕЛЬСТВА
ЖИЛЫХ И ОБЩЕСТВЕННЫХ ЗДАНИЙ В
РАЙОНАХ СЕЙСМИЧНОСТЬЮ
7, 8 и 9 БАЛЛОВ**

ВЫПУСК 3

ПЛИТЫ ПЕРЕКРЫТИЙ С КРУГЛЫМИ ПУСТОТАМИ ДЛИНОЙ
2860 и 2260 мм, ШИРИНОЙ 1790, 1490, 1190 и 990 мм ДЛЯ
СТРОИТЕЛЬСТВА В РАЙОНАХ СЕЙСМИЧНОСТЬЮ
9 БАЛЛОВ. РАБОЧИЕ ЧЕРТЕЖИ

РАЗРАБОТАНЫ ТАШЗНИИЭП

УТВЕРЖДЕНЫ И ВВЕДЕНЫ В
ДЕЙСТВИЕ ГОСТРАЖДАНСТРОЕМ
с 20.03.86 ПРИКАЗ №71 ОТ 03.03.86

ГЛ ИНЖ. ИНСТИТУТА
НАЧ. АПМ-3
ГЛ. СПЕЦ. АПМ-3
ГЛ. ИНЖ. ПРОЕКТА



Г. М. Мухамедшин
Р. К. Янбулатов

ГЛ. МУХАМЕДШИН
Р. К. ЯНБУЛАТОВ
Н. Х. КАРИМОВА
Р. А. НАСРЕТДИНОВ

Обозначение	Наименование	Стр.
1.141.1-28с.3-01	Плита перекрытия многопустотная шириной 1790 мм	3
1.141.1-28с.3-01СБ	Плита перекрытия многопустотная шириной 1790 мм Сборочный чертеж	5
1.141.1-28с.3-02	Плита перекрытия многопустотная шириной 1490 мм	11
1.141.1-28с.3-02СБ	Плита перекрытия многопустотная шириной 1490 мм Сборочный чертеж	13
1.141.1-28с.3-03	Плита-перекрытия многопустотная шириной 1190 мм	14
1.141.1-28с.3-03СБ	Плита перекрытия многопустотная шириной 1190 мм Сборочный чертеж	16
1.141.1-28с.3-04	Плита перекрытия многопустотная шириной 990 мм	18
1.141.1-28с.3-04СБ	Плита перекрытия многопустотная шириной 990 мм Сборочный чертеж	20
1.141.1-28с.3-00ВМС	Ведомость расхода стали	22

Шлб.н.павл. Подпись и дата Взам шлб.н.

				1.141.1-28с.3-00			
И КОНТР	Заучрбрей			Содержание	Стадия	Лист	Листов
Исч АПМЗ	Янбулатов				Р		1
Гл спец	Каримова				ТашЗНИУЭП		
ГИП	Исметдинов						
Разраб	Берзон						

Формат	Зона	Лист	Обозначение	Наименование	Кол.	Примечание
				<u>Документация</u>		
A4			1.141.1-28с.3-01СБ	Сборочный чертеж		
A4			1.141.1-28с.0-00ПЗ	Пояснительная записка		
A4			1.141.1-28с.0-00ТО	Техническое описание		
A4			1.141.1-28с.3-00ВМС	Ведомость расхода стали		
A4			1.141.1-28с.0-00РМ	Ведомость расхода материалов		
				<u>Детали</u>		
A4	4.		1.141.1-28с.4-070	Петля П1	4	
A4	5		-02	Стержень ОС2	8	
				<u>Переменные данные</u>		
				<u>Для исполнения:</u>		
				<u>1.141.1-28с.3-01</u>		
				<u>Сборочные единицы</u>		
A4	3		1.141.1-28с.4-010	Каркас КР1	6	
A4	1		1.141.1-28с.4-020-01	Сетка С2	1	
A4	2		1.141.1-28с.4-050	Сетка С16	1	
				<u>Материал</u>		
				Бетон тяжелый В15	0,62	м ³

1.141.1-28с.3-01

Плита перекрытия
многопустотная
шириной 1790 мм

Стация	Лист	Листов
Р	1	2

ТашЗНИИЭП

21363 4

Коп. Владиславлева Формат А4

Инв. № подл. Подпись и дата. Объем

Н.контр.	Заурбери	<i>[Подпись]</i>
Нач. АИМЗ	Янбулатов	<i>[Подпись]</i>
Гл. спец.	Каримова	<i>[Подпись]</i>
ГИП	Насретдинов	<i>[Подпись]</i>
разраб.	Берзон	<i>[Подпись]</i>

Формат	Зона	Поз.	Обозначение	Наименование	Кол	Примечание
				<u>1.141.1-28с.3-01-01</u>		
				<u>Сборочные единицы</u>		
A4		1	1.141.1-28с.4-030	Сетка С7	1	
A4		2	1.141.1-28с.4-050	Сетка С16	1	
				<u>Материал</u>		
				Бетон тяжелый В15	0,62	м ³
				<u>1.141.1-28с.3-01-02</u>		
				<u>Сборочные единицы</u>		
A4		1	1.141.1-28с.4-020	Сетка С1	1	
A4		2	1.141.1-28с.4-050	Сетка С16	1	
				<u>Материал</u>		
				Бетон тяжелый В15	0,62	м ³
				<u>1.141.1-28с.3-01-03</u>		
				<u>Сборочные единицы</u>		
A4		1	1.141.1-28с.4-040	Сетка С12	1	
A4		2	1.141.1-28с.4-060	Сетка С20	1	
				<u>Материал</u>		
				Бетон тяжелый В15	0,49	м ³

Инв. № подл. Подпись и дата Взам. инв. №

1.141.1-28с.3-01

Лист

2

21363 5

Кол. Владиславлева Формат А4

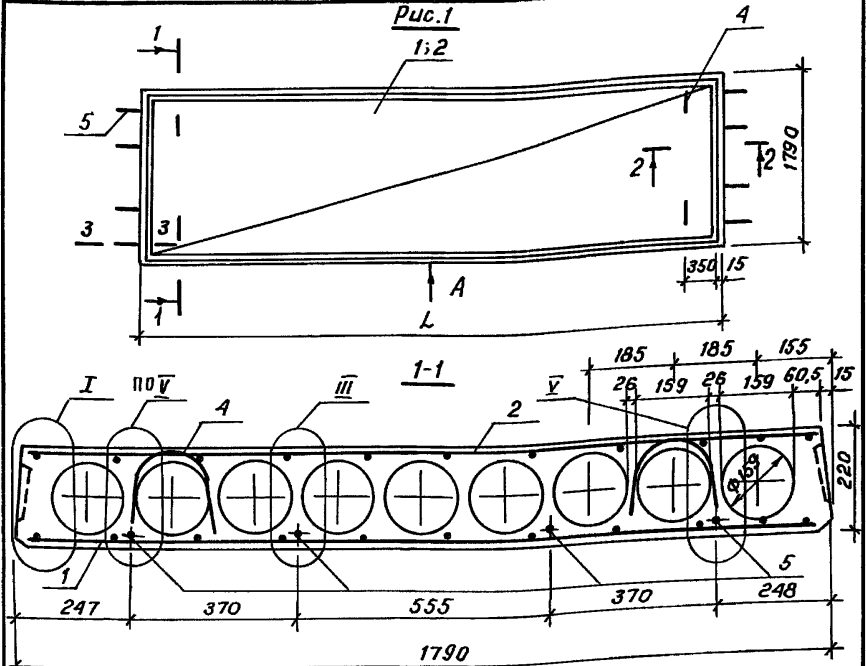
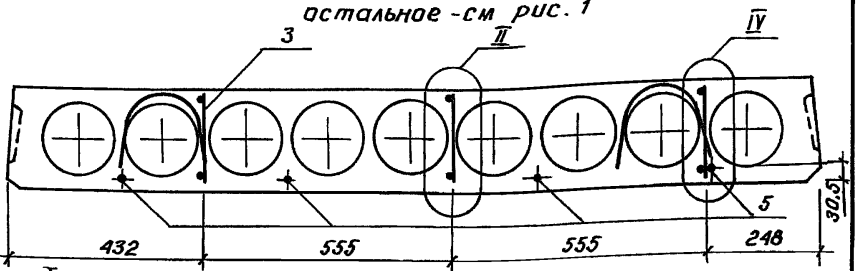


Рис. 2
остальное - см. рис. 1



Таблицу исполнений смотреть на листе 2

Ш.В. № посл. Подпись и дата

1.141.1-28с.3-01СБ

Плита перекрытия
многопустотная
шириной 1790 мм
Сборочный чертеж

Стадия	Масса	Масштаб
р	см. табл	
Лист 1	Листов 6	
ТашЭНИЦЭП		

Н. контр.	Зачуряев	
Нач. АИМ	Унобулатов	
Гл. спец.	Каримова	
Гип.	Насретдинов	
Разр.	Берзон	

Обозначение	Марка	Рис.	L, мм	Масса, кг
1.141.1-28с.3-01	ПК 29.18-8АШТ-С9	2	2860	1550
-01	ПК 29.18-6АШТ-С9	1	2860	1550
-02	ПК 29.18-4АШТ-С9	1	2860	1550
-03	ПК 23.18-8АШТ-С9	1	2260	1225

Инв. № лодки | Подпись и дата | Взам. инв. №

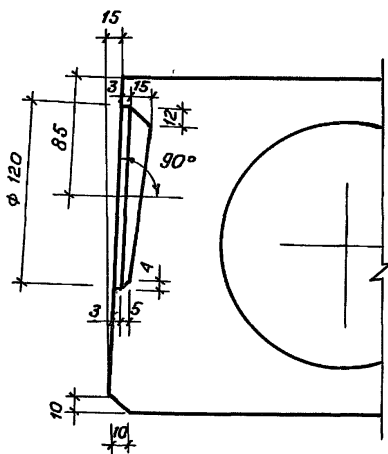
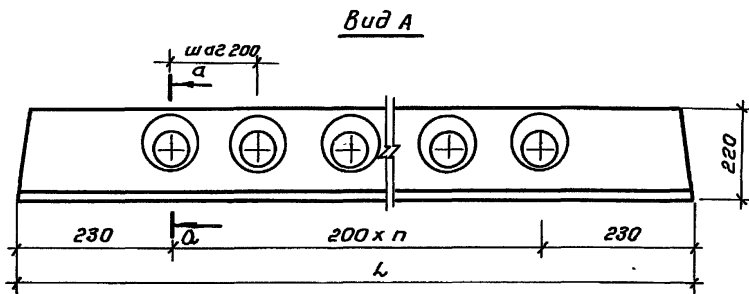
1.141.1-28с.3-01СБ

Лист

2

21363 7

Коп. Владиславлева Формат А4



$L, \text{ мм}$	$n, \text{ шт}$
2860	12
2260	9

ЛНВ №10004 Подпись и дата Взам.ЛНВ №

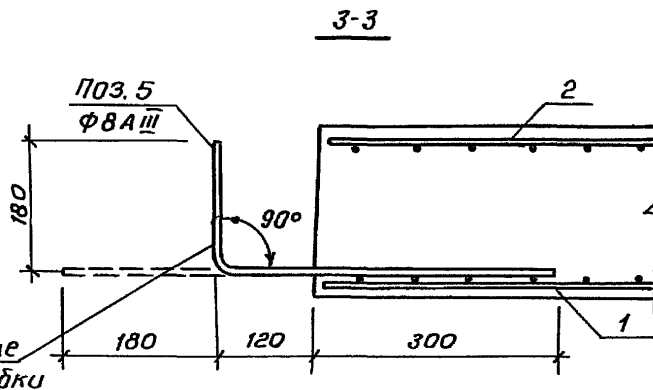
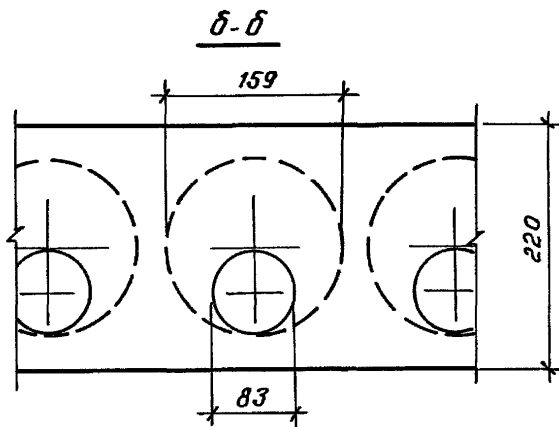
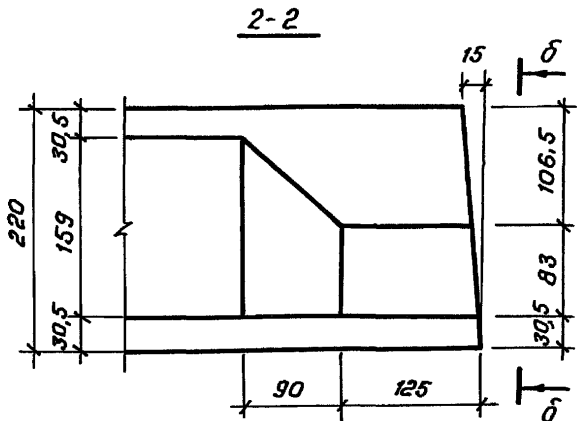
1.141.1-28с.3-01СБ

Лист

3

21363 8

Коп. ВладиславЛРКА Формат А4



Отогнуть после снятия опалудки

ИНВ № подл. Подпись и дата. Взам. ИНВ №

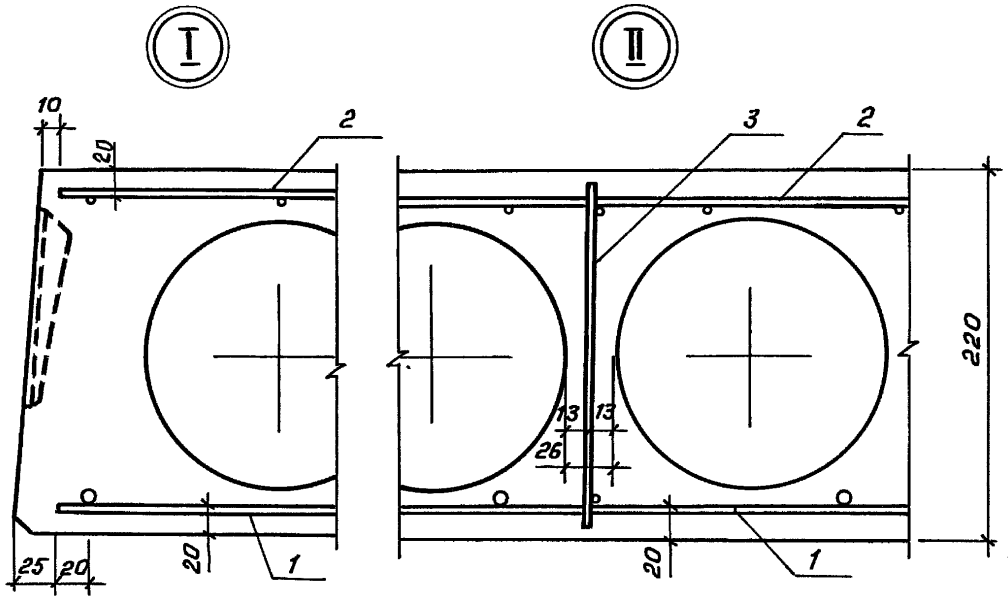
1. 141.1-28с.3-01СБ

Лист

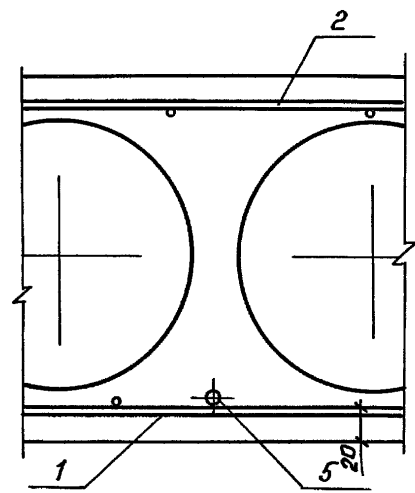
4

21363 9

Уч. Вязьковский Р-н. Формат А4



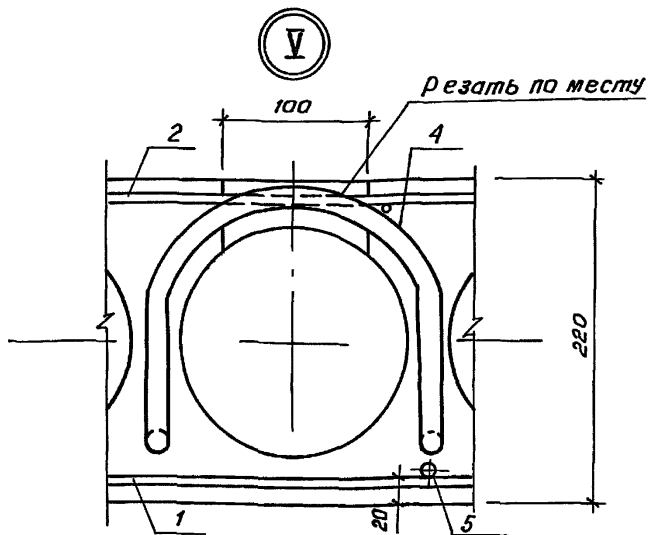
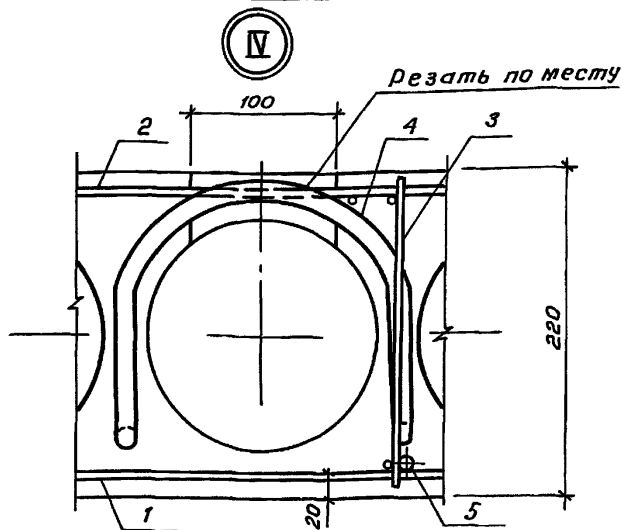
III



Привязка каркаса поз 3 от верха торца плиты - 10 мм

ИНВ.М подл. Подпись и дата. Взам. инв.М

1. 141.1 - 28 с. 3 - 01 СБ		Лист
		5



Выемка для монтажной петли размером 100 x 150 мм устраивается после заглаживания поверхности плиты перекрытия до пропаривания. В проекте должно быть указание о заделке выемки для монтажной петли бетоном класса не ниже В 12,5 после установки плиты перекрытия

УИВ № подл. Подпись и дата. Взам. УИВ. М

1.141.1-28С.3-01 СБ

Лист

6


21363 11

Кон. Вадиславлева

Формат А4

Формат	Возра	Лоз.	Обозначение	Наименование	кол.	Примечание
				<u>Документация</u>		
A4			1.141.1-28с.3-02СБ	Сборочный чертеж		
A4			1.141.1-28с.3-01СБ	Сборочный чертеж		листы 3-6
A4			1.141.1-28с.0-00ПЗ	Пояснительная записка		
A4			1.141.1-28с.0-00ТО	Техническое описание		
A4			1.141.1-28с.3-00ВМС	Ведомость расхода стали		
A4			1.141.1-28с.0-00РМ	Ведомость расхода материалов		
				<u>Детали</u>		
A4	4		1.141.1-28с.4-070	Плетля П1	4	
A4	5		-02	Стержень ОС2	4	
				<u>Переменные данные</u>		
				<u>Для исполнений:</u>		
				<u>1.141.1-28с.3-02</u>		
				<u>Сборочные единицы</u>		
A4	1		1.141.1-28с.4-020-03	Сетка С4	1	
A4	2		1.141.1-28с.4-050-01	Сетка С17	1	
				<u>Материал</u>		
				Бетон тяжёлый В15	0,54	м ³

И№ №№ табл. Подпись и дата. Узам инб. №

1.141.1-28с.3-02		
И.контр. Зауэрбрер Нач. АПМЗ Янбулатов Гл. спец. Каримова ГИП Насретдинов Разраб. Берзон		Стадия лист листов Р 1 2 ТашэНИУЭП

Плита перекрытия
многопустотная
шириной 1490мм

Формат Зона	Поз.	Обозначение	Наименование	Кол	Приме- чание
			<u>1.141.1-28с.3-02-01</u>		
			<u>Сборочные единицы</u>		
А4	1	1.141.1-28с.4-030-01	Сетка С8	1	
А4	2	1.141.1-28с.4-050-01	Сетка С17	1	
			<u>Материал</u>		
			Бетон тяжелый В15	0,54	м ³
			<u>1.141.1-28с.3-02-02</u>		
			<u>Сборочные единицы</u>		
А4	1	1.141.1-28с.4-020-02	Сетка С3	1	
А4	2	1.141.1-28с.4-050-01	Сетка С17	1	
			<u>Материал</u>		
			Бетон тяжелый В15	0,54	м ³
			<u>1.141.1-28с.3-02-03</u>		
			<u>Сборочные единицы</u>		
А4	1	1.141.1-28с.4-040-01	Сетка С13	1	
А4	2	1.141.1-28с.4-060-01	Сетка С21	1	
			<u>Материал</u>		
			Бетон тяжелый В15	0,43	м ³

ИНВ. № град. Подпись и дата. Узам инв. №

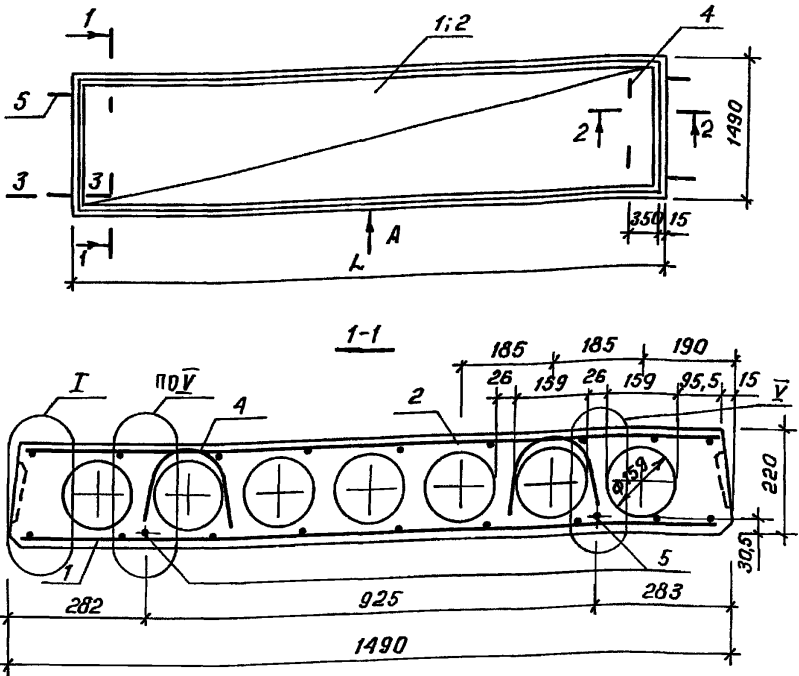
1.141.1-28с.3-02

Лист

2

213 БЗ 13

Кол. Владиславлева Формат А4



Вид А, сечение 2-2; 3-3 и узлы I и II см. 1.141.1-28с.3-01СБ

Обозначение	Марка	L, мм	Масса, кг	
1.141.1-28с.3-02	ПК29.15-8АIIIТ-С9	2860	1350	
-01	ПК29.15-6АIIIТ-С9	2860	1350	
-02	ПК29.15-4АIIIТ-С9	2860	1350	
-03	ПС23.15-8АIIIТ-С9	2260	1075	
1.141.1-28с.3-02СБ				
Плита перекрытия многопустотная шириной 1490 мм Сборачный чертеж		Стадия	Масса	Масштаб
		р	см табл.	
Н.контр. Захаров		Лист	Листов 1	
Нач. АИЭС Ямб. уст. тов.				
Гл. спец. Каримова				
Гип. Насретдинов				
Разраб. Берзон				
		ТашЗНИИЭЛ		

Формат	Зона	Поз.	Обозначение	Наименование	Кол.	Примечание
				<u>Документация</u>		
А4			1.141.1-28С.3-03 СБ	Сборочный чертеж		
А4			1.141.1-28С.3-01 СБ	Сборочный чертеж		листы 3-6
А4			1.141.1-28С.0-00ПЗ	Пояснительная записка		
А4			1.141.1-28С.0-00ТО	Техническое описание		
А4			1.141.1-28С.3-00ВМС	Ведомость расхода стали		
А4			1.141.1-28С.0-00РМ	Ведомость расхода материалов		
				<u>Детали</u>		
А4	4		1.141.1-28С.4-070	Петля П1	4	
А4	5		-02	Стержень ос 2	4	
				<u>Переменные данные</u>		
				<u>Для исполнений:</u>		
				<u>1.141.1-28С.3-03</u>		
				<u>Сборочные единицы</u>		
А4	3		1.141.1-28С.4-010-01	Каркас КР2	6	
А4	1		1.141.1-28С.4-020-05	Сетка С6	1	
А4	2		1.141.1-28С.4-050-02	Сетка С18	1	
				<u>Материал</u>		
				Бетон тяжелый В15	0,40	м ³

1.141.1-28С.3-03

Плита перекрытия
многопустотная
шириной 1190 мм

Стация	Лист	Листов
Р	1	2

ТашЗНИУЭП

21363 15

Коп. Владиславлёва Формат А4

Шифр повл. Подпись и дата Взам. инв. №

И.контр.	Заузрбрей	<i>[Signature]</i>
Нач. АИМЗ	Янбулатов	<i>[Signature]</i>
Гл. спец.	Каримов	<i>[Signature]</i>
ГИП	Касретдинов	<i>[Signature]</i>
Разраб.	Берзон	<i>[Signature]</i>

Формат Зона	Поз.	Обозначение	Наименование	Кол.	Примечание
			<u>1.141.1-28с.3-03-01</u>		
			<u>Сборочные единицы</u>		
АА	3	1.141.1-28с.4-010-01	Каркас КР 2	6	
АА	1	1.141.1-28с.4-030-02	Сетка С9	1	
АА	2	1.141.1-28с.4-050-02	Сетка С18	1	
			<u>Материал</u>		
			Бетон тяжелый В15	0,40	м ³
			<u>1.141.1-28с.3-03-02</u>		
			<u>Сборочные единицы</u>		
АА	1	1.141.1-28с.4-020-04	Сетка С5	1	
АА	2	1.141.1-28с.4-050-02	Сетка С18	1	
			<u>Материал</u>		
			Бетон тяжелый В15	0,40	м ³
			<u>1.141.1-28с.3-03-03</u>		
			<u>Сборочные единицы</u>		
АА	1	1.141.1-28с.4-040-02	Сетка С14	1	
АА	2	1.141.1-28с.4-060-02	Сетка С22	1	
			<u>Материал</u>		
			Бетон тяжелый В15	0,33	м ³

Шифр № подл. Подпись и дата. Взам. инв. №

1.141.1-28с.3-03

Лист

2

21363 16

Кол. Владислава Формат А 4

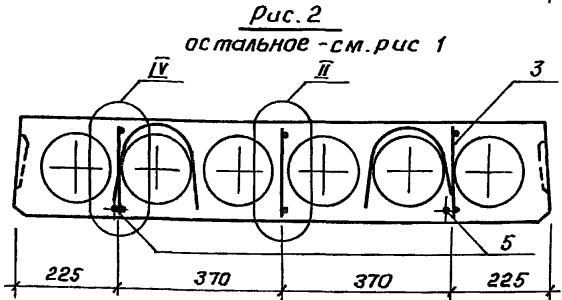
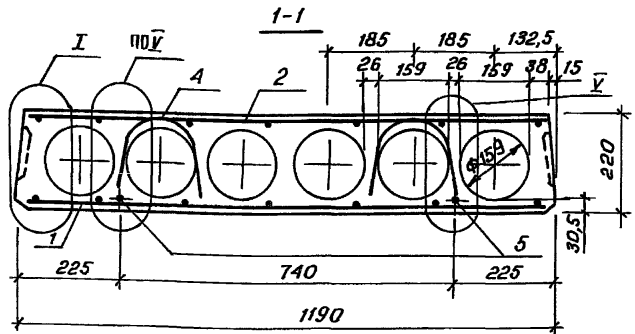
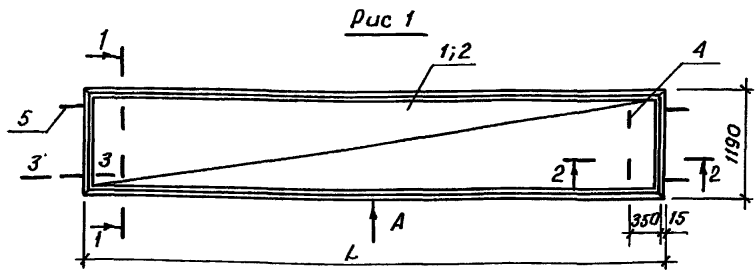


Рис. 2
остальное - см. рис 1

Вид А, сечение 2-2; 3-3 и узлы I; II; III и IV см 1.141.1-28С.3-01СБ

ЦНБ-Молоди. Подпись и дата Взам. инв.-н

				1.141.1-28С.3-03 СБ				
Н контр. Захаревич Нач. отд. Янбулатов Гл. спец. Каршова ГЛП Насретдинов Разраб. Берзон				Плита перекрытия многопустотная шириной 1190мм Сборочный чертёж		Стадия	Масса	Масштаб
						Р	см. табл.	
				Лист 1	Листов 2			
				ТашЗНИИЭП				

21363 17

Обозначение	Марка	рис.	L, мм	Масса, кг
1.141.1-28с.3-03	ПК 29.12-8АШТ-С9	2	2860	1000
-01	ПК 29.12-6АШТ-С9	2	2860	1000
-02	ПК 29.12-4АШТ-С9	1	2860	1000
-03	ПК 29.12-8АШТ-С9	1	2260	825

ЦНБ № 104/д. Подпись и дата. Взят ЦНБ М

1 141.1-28с.3-03СБ

Лист

2

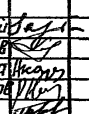
21363 18

Коп. Владиславлева

Формат А4

Формат	Зона	Поз.	Обозначение	Наименование	Кол	Примечание
				<u>Документация</u>		
А4			1.141.1-28с.3-04 СБ	Сборочный чертеж		
А4			1.141 1-28с.3-01 СБ	Сборочный чертеж		Листы 3-6
А4			1 141 1-28с.0-00ЛЗ	Пояснительная записка		
А4			1.141.1-28с.0-00ТО	Техническое описание		
А4			1.141 1-28с 3-00ВМС	Ведомость расхода стали		
А4			1.141.1-28с.0-00РМ	Ведомость расхода материалов		
				<u>Детали</u>		
А4	4		1 141 1-28с.4-070	Петля П1	4	
А4	5		-02	Стержень ОС2	4	
				<u>Переменные данные</u>		
				<u>Для исполнения:</u>		
				<u>1.141.1-28с.3-04</u>		
				<u>Сборочные единицы</u>		
А4	3		1.141.1-28с.4-010-01	Каркас КР2	4	
А4	1		1.141 1-28с.4-030-04	Сетка С11	1	
А4	2		1.141.1-28с.4-050-03	Сетка С19	1	
				<u>Материал</u>		
				Бетон тяжелый В15	0,33	м ³

Шв № 04/01 Подпись и дата Взам инв №

			1.141.1-28с.3-04			
И контр	Заучрежд		Плита перекрытия многослойная шириной 990 мм	Стадия	Лист	Листов
Нач. АМЗ	Янбулатов			Р	1	2
Гл. спец.	Каримова			ТашЗНИУЭП		
Гип	Насретдинов					
Разраб.	Берзон					

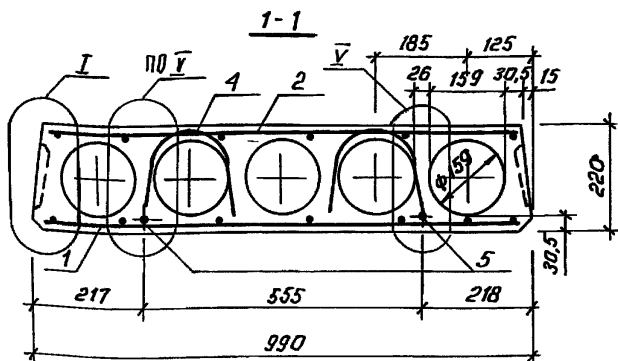
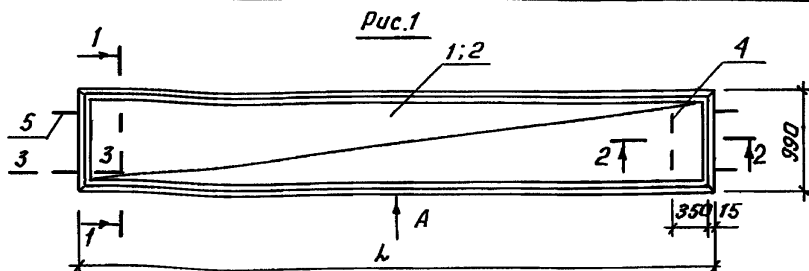
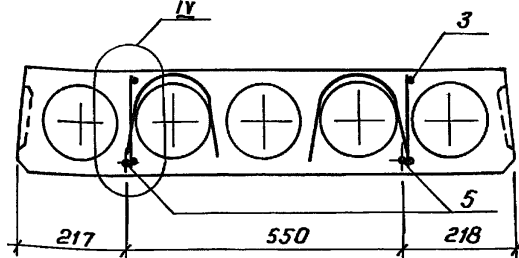


Рис. 2

остальное - см. рис. 1



Вид А, сечение 2-2; 3-3 и узлы I, IV и V см. 1.141.1-28с.3-01сБ
Таблицу исполнений смотреть на листе 2

1.141.1-28с.3-04сБ

Плита перекрытия
многопустотная
шириной 990 мм
Сборочный чертеж

Стадия

Масса

Масштаб

Р

см.
табл.

Лист 1

Листов 2

ТашЗНИУЭП

Ш.В. № 1044 Подпись и дата Взам. инв. №

Н. контр. Захаревич *Зах.*
Исч. А.И.М. Янвучинов *Янв.*
Гл. спец. Каримова *Кар.*
ГЛП. Касретдинов *Кас.*
Разраб. Берзон *Бер.*

21363 21

Коп. Владиславева Формат А-

Обозначение	Марка	Рис.	Л, мм	Масса, кг
1.141.1-28с.3-04	ПК29.10-8АШТ-С9	2	2860	825
-01	ПК29.10-6АШТ-С9	2	2860	825
-02	ПК29.10-4АШТ-С9	1	2860	825
-03	ПК23.10-8АШТ-С9	1	2260	650

ИНВ. № подл. Подписи и дата. Узам. ИНВ. №

1.141.1-28с.3-04СБ

Лист

2

21363 · 22

Коп. Владиславлева

Формат А4

Ведомость расхода стали на элемент, кг

Марка элемента	Изделия арматурные								Всего
	Арматура класса								
	А-I		А-III			Вр-I			
	ГОСТ 5781-82ж		ГОСТ 5781-82*			ГОСТ 6727-80			
	Ф10	Итого	Ф6	Ф8	Итого	Ф3	Ф4	Итого	
ПК29.18-8АIIIТ-С9	2,80	2,80	—	9,76	9,76	2,58	3,40	5,98	18,54
ПК29.18-8АIIIТ-С9	2,80	2,80	3,50	1,92	5,42	2,10	1,28	3,38	11,60
ПК29.18-6АIIIТ-С9	2,80	2,80	5,67	1,92	7,59	2,58	1,60	4,18	14,57
ПК29.18-4АIIIТ-С9	2,80	2,80	5,04	1,92	6,96	2,58	1,60	4,18	13,94
ПК29.15-8АIIIТ-С9	2,80	2,80	—	7,68	7,68	2,16	1,30	3,46	13,94
ПК23.15-8АIIIТ-С9	2,80	2,80	3,00	0,96	3,96	1,76	1,04	2,80	9,56
ПК29.15-6АIIIТ-С9	2,80	2,80	5,04	0,96	6,00	2,16	1,30	3,46	12,26
ПК29.15-4АIIIТ-С9	2,80	2,80	3,78	0,96	4,74	2,16	1,30	3,46	11,00
ПК29.12-8АIIIТ-С9	2,80	2,80	—	6,56	6,56	2,73	1,10	3,83	13,19
ПК23.12-8АIIIТ-С9	2,80	2,80	2,50	0,96	3,46	1,44	0,88	2,32	8,58
ПК29.12-6АIIIТ-С9	2,80	2,80	3,78	0,96	4,74	2,73	1,10	3,83	11,37
ПК29.12-4АIIIТ-С9	2,80	2,80	3,15	0,96	4,11	1,77	1,10	2,87	9,78
ПК29.10-8АIIIТ-С9	2,80	2,80	3,78	0,96	4,74	2,14	0,90	3,04	10,58
ПК23.10-8АIIIТ-С9	2,80	2,80	2,00	0,96	2,96	1,22	0,72	1,94	7,70
ПК29.10-6АIIIТ-С9	2,80	2,80	3,15	0,96	4,11	2,14	0,90	3,04	9,95
ПК29.10-4АIIIТ-С9	2,80	2,80	3,15	0,96	4,11	1,50	0,90	2,40	9,31

1.141.1-28С.3-008МС

Ведомость расхода стали

Стадия	Лист	Листов
Р		1
ТашЭНЦИЭП		

Имя, отчество, Подпись и дата

И.контр	Заучерев	<i>Заучерев</i>
Нач.атм	Янбулатов	<i>Янбулатов</i>
Л.спец	Каримов	<i>Каримов</i>
Гип	Насретдинов	<i>Насретдинов</i>
Разраб	Берзон	<i>Берзон</i>

21363

(23)

Коп. Владиславлева

Формат А4