

ТИПОВЫЕ КОНСТРУКЦИИ, ИЗДЕЛИЯ И УЗЛЫ

СЕРИЯ 1.020.1-6СП

ДОПОЛНИТЕЛЬНЫЕ ИЗДЕЛИЯ НУЛЕВОГО ЦИКЛА
К КАРКАСУ 1.020.1-2СП⁸⁹ ДЛЯ ПРОСАДОЧНЫХ

ГРУНТОВ

(ДЛЯ ОБЩЕСТВЕННЫХ ЗДАНИЙ)

ВЫПУСК 4-2

ДИАФРАГМЫ ЖЕСТКОСТИ.

АРМАТУРНЫЕ И ЗАКЛАДНЫЕ ИЗДЕЛИЯ.

РАБОЧИЕ ЧЕРТЕЖИ

1948-78
Цем: 6-08

ТИПОВЫЕ КОНСТРУКЦИИ, ИЗДЕЛИЯ И УЗЛЫ

СЕРИЯ 1.020.1-6СП

ДОПОЛНИТЕЛЬНЫЕ ИЗДЕЛИЯ НУЛЕВОГО ЦИКЛА
К КАРКАСУ 1.020.1-2С⁸⁹ ДЛЯ ПРОСАДОЧНЫХ

ГРУНТОВ

(ДЛЯ ОБЩЕСТВЕННЫХ ЗДАНИЙ)

ВЫПУСК 4-2

ДИАФРАГМЫ ЖЕСТКОСТИ.

АРМАТУРНЫЕ И ЗАКЛАДНЫЕ ИЗДЕЛИЯ.

РАБОЧИЕ ЧЕРТЕЖИ

РАЗРАБОТАН:
ИНСТИТУТОМ ТАШЗНИИЭП


ГЛАВНЫЙ ИНЖЕНЕР ИНСТИТУТА

НАЧАЛЬНИК ОТДЕЛА

ГЛАВНЫЙ ИНЖЕНЕР ПРОЕКТА

 Л.А. МУХАМЕДШИН

 С.Н. ТУРСУНБАЕВА

 Я.З. ГИЛЬМАН

ТЕХНИЧЕСКИЕ РЕШЕНИЯ
УТВЕРЖДЕНЫ ГОСКОМАРХИТЕКТУРЫ
12.07.89 ПИСЬМО N ЮШ-2-1170.
РАБОЧИЕ ЧЕРТЕЖИ ВВЕДЕНЫ
В ДЕЙСТВИЕ ТАШЗНИИЭП
ПРИКАЗ N 21-ТЛ. ОТ 20.09.89

Вып. 4-2

1.020.1-6сп

Инв. № пог. Подпись и дата

Обозначение	Наименование	Стр.
1.020.1-6сп.4-2-	Содержание	2
-К1	Технические требования	4
-К2	Пространственный каркас КП-1... КП-4	5
-К3	Пространственный каркас КП-5... КП-8	6
-К4	Пространственный каркас КП-9... КП-12	7
-К5	Пространственный каркас КП-13... КП-16	8
-К6	Пространственный каркас КП-17... КП-20	9
-К7	Пространственный каркас КП-21... КП-24	10
-К8	Пространственный каркас КП-25... КП-28	11
-К9	Пространственный каркас КП-29... КП-32	12
-К10	Пространственный каркас КП-33... КП-36	13
-К11	Пространственный каркас КП-37... КП-40	14
-К12	Пространственный каркас КП-41... КП-44	15
-К13	Пространственный каркас КП-45... КП-48	16
-К14	Пространственный каркас КП-49... КП-52	17
-К15	Пространственный каркас КП-53... КП-56	18
-К16	Пространственный каркас КП-57... КП-60	19
-К17	Пространственный каркас КП-61... КП-64	20
-К18	Пространственный каркас КП-65... КП-68	21
-К19	Пространственный каркас КП-69... КП-72	22
-К20	Пространственный каркас КП-73, КП-74	23
-К21	Пространственный каркас КП-75... КП-78	24
-К22	Пространственный каркас КП-79... КП-82	25
-К23	Пространственный каркас КП-83, КП-84	26
-К24	Пространственный каркас КП-85... КП-88	27
-К25	Пространственный каркас КП-89... КП-92	28
-К26	Пространственный каркас КП-93, КП-94	29
-К27	Пространственный каркас КП-95... КП-98	30
-К28	Пространственный каркас КП-99... КП-102	31
-К29	Пространственный каркас КП-103, КП-104	32
-К30	Пространственный каркас КП-105... КП-108	33
-К31	Пространственный каркас КП-109... КП-112	34

Обозначение	Наименование	Стр.
1.020.1-6сп.4-2- К31	Пространственный каркас КП-113, КП-114	35
- К32	Пространственный каркас КП-115... КП-118	36
- К33	Пространственный каркас КП-119... КП-122	37
- К34	Пространственный каркас КП-123, КП-124	38
- К35	Пространственный каркас КП-125... КП-128	39
- К36	Пространственный каркас КП-129... КП-132	40
- К37	Пространственный каркас КП-133, КП-134	41
- К38	Пространственный каркас КП-135... КП-138	42
- К39	Пространственный каркас КП-139... КП-142	43
- К40	Пространственный каркас КП-143, КП-144	44
- К41	Пространственный каркас КП-145... КП-148	45
- К42	Пространственный каркас КП-149... КП-152	46
- К43	Объемный каркас ОК1... ОК4	47
- К44	Объемный каркас ОК5, ОК6	47
- К45	Объемный каркас ОК7	48
- К46	Объемный каркас ОК8	48
- К47	Объемный каркас ОК9	49
- К48	Объемный каркас ОК10	49
- К49	Объемный каркас ОК11... ОК16	50
- К50	Объемный каркас ОК17, ОК18	51
- К51	Объемный каркас ОК19, ОК20	51
- К52	Объемный каркас ОК21, ОК22	52
- К53	Объемный каркас ОК23	52
- К54	Объемный каркас ОК24	53
- К55	Каркас Кр 27	53
- К56	Закладные изделия МН1... МН4	54

				1.020.1-6сп.4-2			
Разраб.	Бармаков	СР	08.89	Содержание	Страниц	Лист	Листов
Г.И.П.	Гильмутин	МН	08.89		Р	1	2
Г.случ.	Горбачук	МН	08.89		Том 3 НИИЭП.		
Нач.отд.	Турчюков	МН	08.89				
Н.контр.	Ременик	МН	08.89				

Вып. 4-2

Т.К. 1.020.1-6сп

Шиб.к. повл. Подпись и дата
Взам. инв. №

Обозначение	Наименование	Стр.
1.020.1-6сп. 4-2- К57	Коркас Кр1... Кр3. МН5, МН6	55
-К58	Коркас Кр4... Кр9. Анкер А1	56
-К59	Коркас Кр10, Кр11	57
-К60	Коркас Кр12, Кр13	57
-К61	Коркас Кр14... Кр19	58
-К62	Коркас Кр20, Кр21	59
-К63	Коркас Кр22, Кр23	59
-К64	Коркас Кр24, Кр25	60
-К65	Коркас Кр26	60
-К66	Сетка С1... С9	61
-К67	Сетка С10... С18	62
-К68	Сетка С19... С27	62
-К69	Сетка С28... С36	64
-К70	Сетка С37... С39	65
-К71	Сетка С40... С42	66
-К72	Сетка С43, С45, С47	67
-К73	Сетка С44, С46, С48	67
-К74	Сетка С49... С52	68
-К75	Сетка С53, С55, С57	69
-К76	Сетка С54, С56, С58	69
-К77	Сетка С59... С62	70
-К78	Сетка С63, С65, С67	71
-К79	Сетка С64, С66, С68	71
-К80	Сетка С69... С72	72
-К81	Сетка С73, С75, С77	73
-К82	Сетка С74, С76, С78	73
-К83	Сетка С79... С82	74
-К84	Сетка С83, С85, С87	76
-К85	Сетка С84, С86, С88	75
-К86	Сетка С89... С92	76
-К87	Узел 1, 2	77
-К88	Узел 3	78

Вып. 4-2

И.К. 1.020.1-6сп

1 Общая часть

- 1.1 Серия 1.020.1-6сп Вып 4-2 содержит рабочие чертежи пространственных и плоских каркасов, сеток и закладных изделий для диафрагм жесткости.
- 1.2 Рабочие чертежи диафрагм жесткости приведены в серии 1.020.1-6сп Вып 4-1
- 1.3 Рекомендации по технологии изготовления, сборке арматурных и закладных изделий приведены в серии 1.020.1-2сп Вып. 0-3 "Указания по заводской технологии изготовления изделий"
- 1.4 Изготовление арматурных и закладных изделий должно производиться в соответствии с требованиями ГОСТ 14098-85, ГОСТ 10922-75
- 1.5 Класс точности и технологические допуски при изготовлении конструкций должны приниматься в соответствии с требованиями ГОСТ 21778-81*, ГОСТ 21779-82, ГОСТ 13015.0-83*
- 1.6 Мероприятия по защите закладных изделий от коррозии должны быть указаны в конкретном проекте в зависимости от условий эксплуатации зданий в соответствии с требованиями СНиП 2.03.11-85 "Защита строительных конструкций от коррозии"
- 1.7 Узлы пространственных каркасов см. документы К-87, К-88.

2. Техническая характеристика и рекомендации по изготовлению арматурных и закладных изделий.

- 2.1 Пространственные каркасы, плоские каркасы, сетки и закладные изделия изготавливать по рабочим чертежам настоящего выпуска.
- 2.2 Для изготовления арматурных изделий применять сталь классов А1 и АII ГОСТ 15781-82*. Марку стали применять по приложению 1 СНиП 2.03.01-84
- 2.3 Марки стали для изготовления пластин закладных изделий следует принимать в соответствии с приложением 2

СНиП 2.03.01-84 и п 3.2 "Рекомендаций по проектированию стальных закладных деталей для железобетонных конструкций, разработанных НИИЖБ Госстроя СССР. В данном выпуске марка стали принята из условия применения закладных изделий для расчетной температуры эксплуатации конструкций до минус 40° включительно

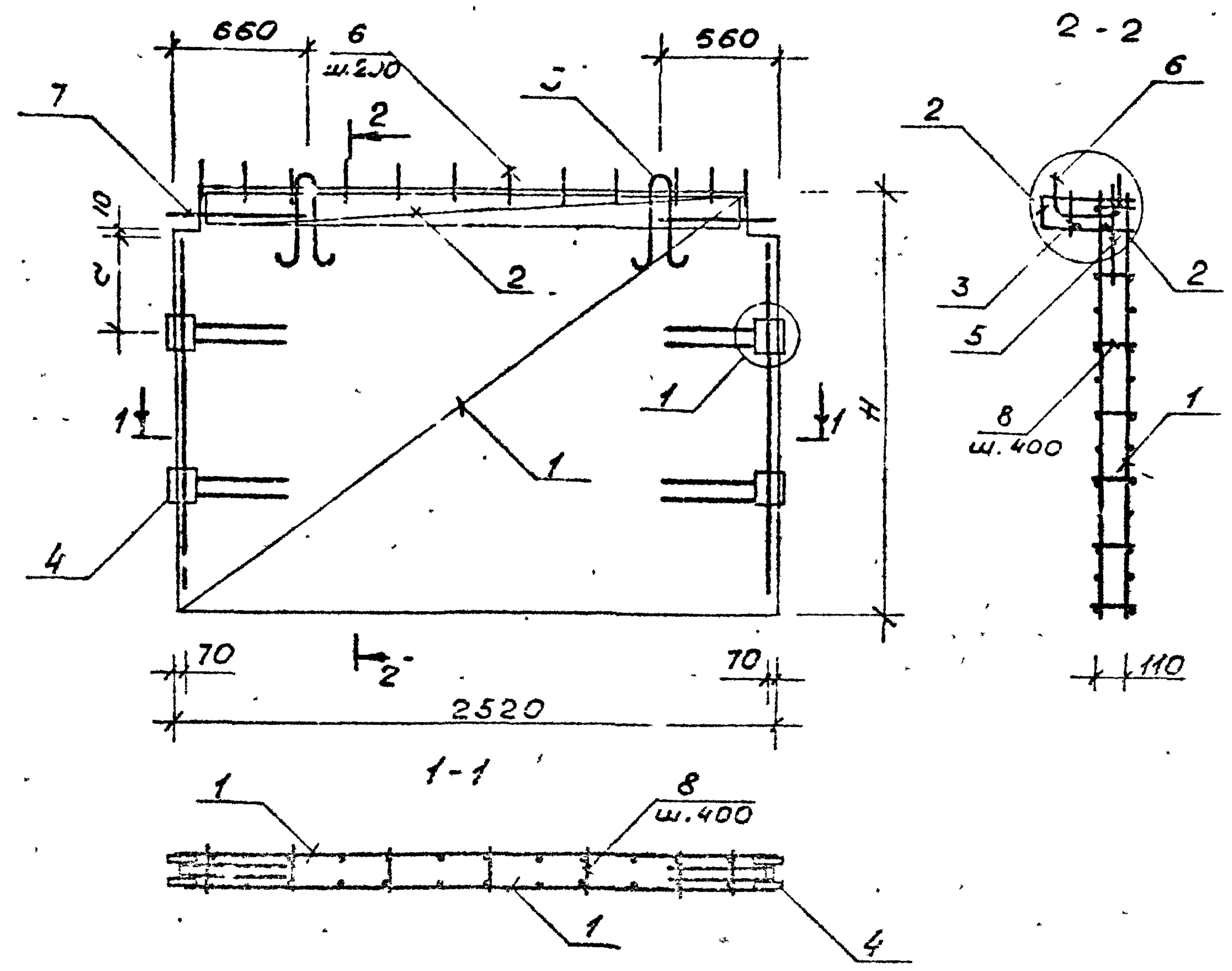
- 2.4 Сварку пересечений арматурных стержней в сетках и плоских каркасах следует выполнять только контактно-точечным способом с нормируемой прочностью. Сварку пересечений арматурных стержней в пространственных каркасах также рекомендуется выполнять контактно-точечным способом. Однако при отсутствии оборудования могут быть разработаны конструктивно-технологические варианты объемных каркасов, изоп.звляемых с применением дуговой сварки.
- 2.5 Качество сварных соединений арматуры должно отвечать требованиям ГОСТ 10922-75, ГОСТ 14098-85.
- 2.6 Отклонения размеров свариваемой арматуры и отдельных стержней, а также отклонения в размерах ячеек сварных сеток и плоских каркасов и в расстояниях между отдельными стержнями плоских пространственных каркасов не должны превышать величин, допускаемых ГОСТ 10922-75.
- 2.7 Испытания всех видов арматуры на растяжение обязательно.

Имя, год, подпись и дата

				1.020.1-6сп.4-2-ТТ			
Разроб.	Насидулина	Э	09.89	Технические требования	Стадия	Лист	Листов
ГЛП	Гильман	Ж	08.89		Р		1
Гл. спец.	Горбачкий	И	08.89		Таш ЗИИЭП		
Нач. отд.	Турсунбаев	В	08.89				
Н. контр.	Горбачкий	И	08.89				

Вып. 4-2

Т. К. 1.020.1-всп



Поз.	Наименование	Кол. по КП-				Обозначение документа
		1	2	3	4	
1	Сетка С1	2				К 66
	С10		2			К 67
	С19			2		К 68
	С28				2	К 69
2	С37	1	1	1	1	К 70
	Коркас Кр1	1	1	1	1	К 57
	Изделие закладное МН1	2				К 56
	МН2		2			
	МН3			2		
	МН4				2	
5	Петля УП1-Э	2				1.400-9. Вып.1
	УП1-11		2	2	2	
6	Анкер А1	12	12	12	12	К 56
	φ28A III B=1000, 4,83кг	4	4	4	4	без черт
8	8A III B=150; 0,03кг	28	49	50	63	
	Масса каркаса, кг	102,76	118,55	125,16	130,49	

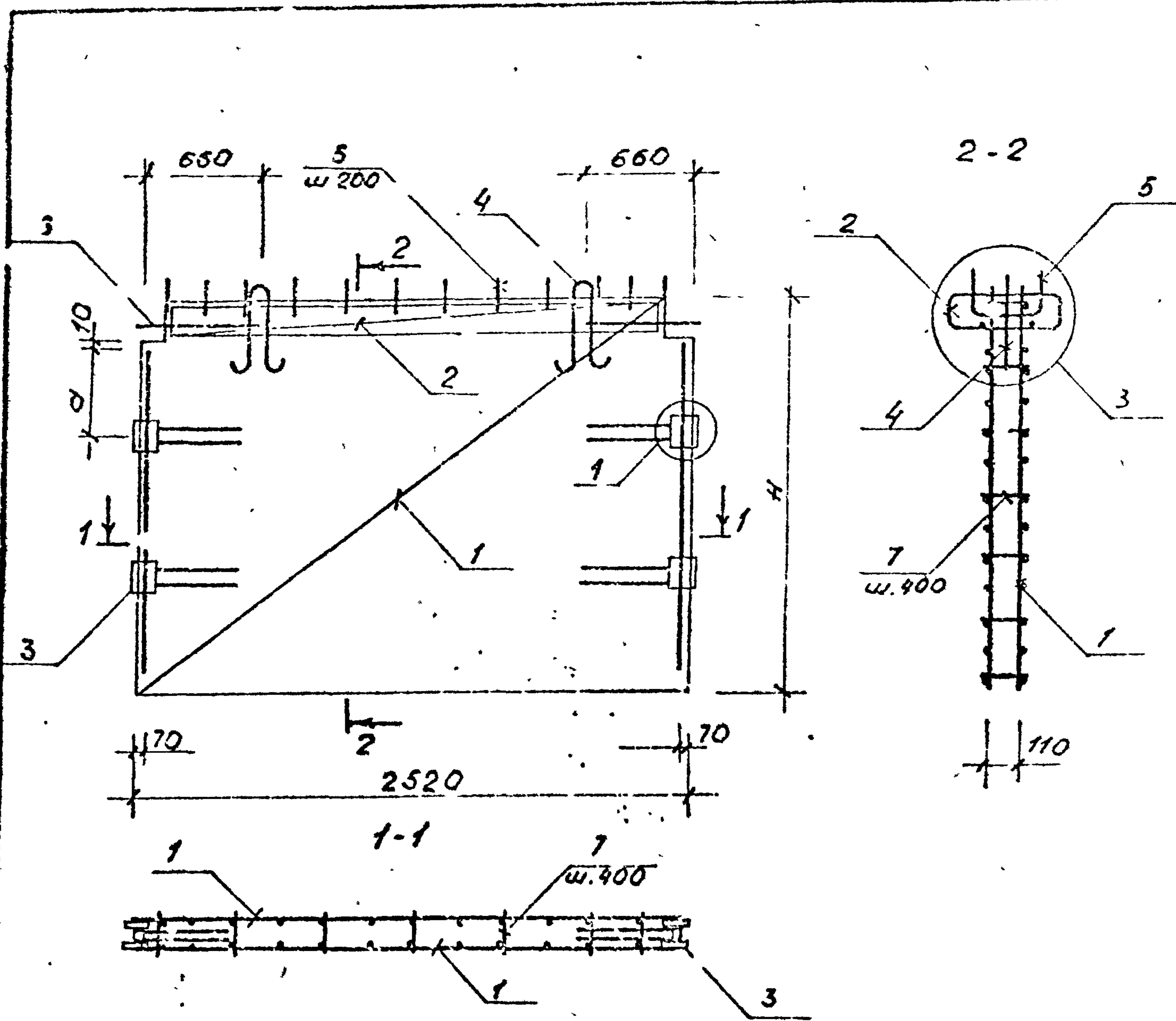
Технические требования см 1.020.1-всп. 4-2.77.
Арматура класса А III по ГОСТ 5781-82*

Марка каркаса	H, мм	a, мм
КП-1	1760	470
КП-2	2790	
КП-3	3290	530
КП-4	3590	

1.020.1-всп. 4-2-К1		
Разраб. Насибуллаев Ш. 0889	Пространственный каркас КП-1... КП-4	Стр. 1
ЭИП Гильманов Ш. 0889		Лист 1
Л. спец. Бозорчику Ш. 0885		Листов 1
Нач. отд. Турсынбаева Ш. 0889		
Контр. Зарралиев Ш. 0889		
Таш 31/УУЭП		

Р. ып. 4-2

Т. К. 1.020.1-6 с.п.



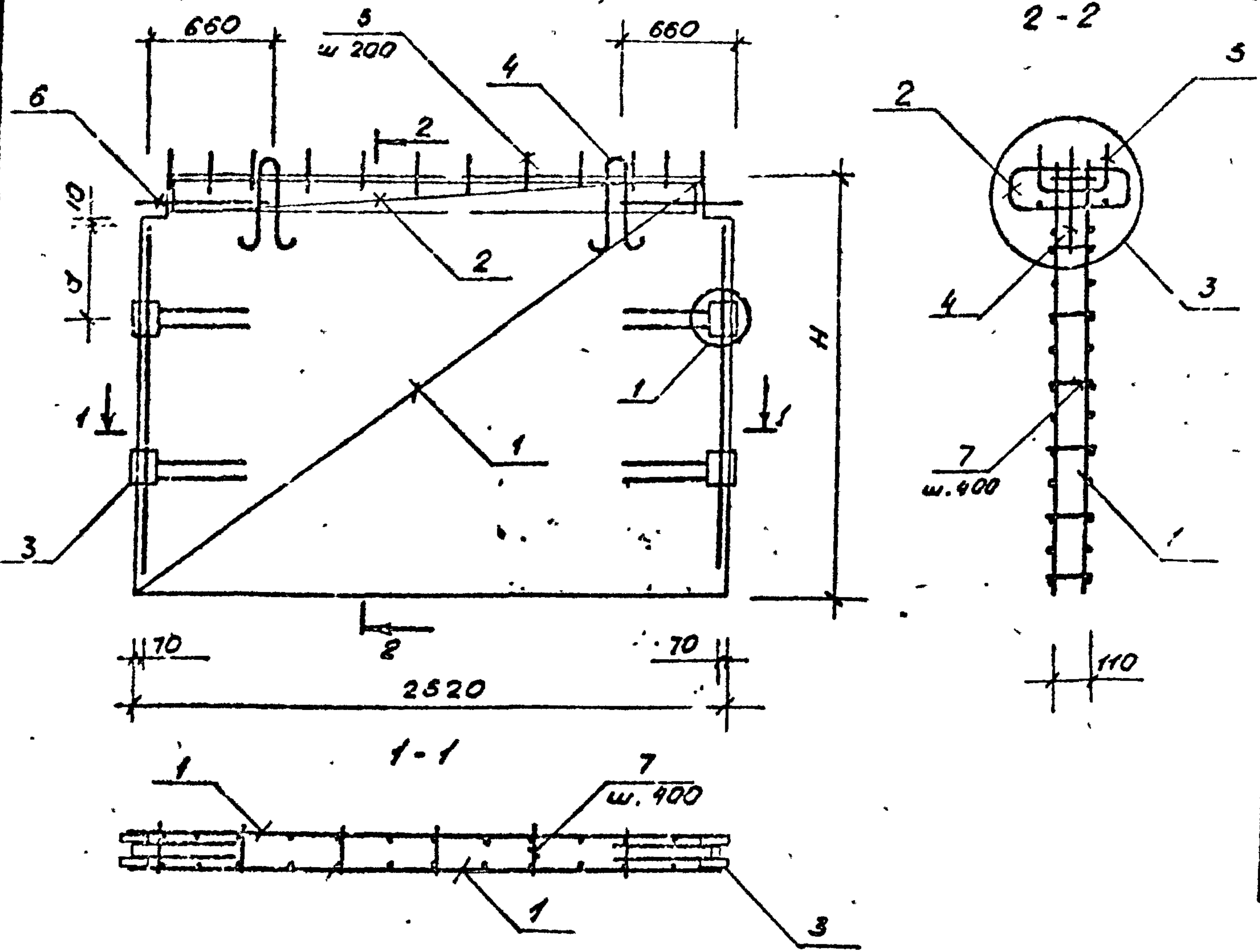
Поз.	Наименование	Кол. на кп-				Обозначение документа.
		13	14	15	16	
1	Сетка С1	2				К 66
	С 10		2			К 67
	С 19			2		К 68
	С 28				2	К 69
2	С 40	2	2	2	2	К 70
3	Узел ие закладное МН1	2				К 55
	МН2		2			
	МН3			2		
	МН4				2	
4	Петля УП1-9	2				1.400-9. Б.ып. 1
	УП1-11		2	2	2	
5	Анкера А1	12	12	12	12	К 58
6	φ28 А III E=1000; 4.83кг	4	4	4	4	без черт.
7	6 А III E=150; 0.03кг	28	49	56	63	
Масса каркаса, кг		106,66	122,45	129,9	134,19	

Тех.ические требования см. 1.020.1-6 с.п. 4-2-77
Арматура класса А III по ГОСТ 5781-88*

Марка каркаса	#, мм	σ, МПа
КП-13	1760	470
КП-14	2790	
КП-15	3290	530
КП-16	3590	

				1.020.1-6 с.п. 4-2-К4		
Разраб.	Насылькин	0289	Пространственный каркас КП-13... КП-16	Стадия	Лист	Листов
ГУП	Гильман	0889		Р		1
Гл.реч.	Горбачкий	0829				
Нач. отд.	Турсунбаев	0889				
Н.конт.	Горбачкий	0889				
				ТашЗНЛУЭП		

Вып. 4-2



Поз	Наименование	Кол. на КП				Обозначение документа
		21	22	23	24	
1	Сетки С7	2				К 66
	С 15		2			К 67
	С 25			2		К 68
	С 35				2	К 69
?	С 40	2	2	2	2	К 70
3	Узле закладное МН1	2				К 56
	МН2		2			
	МН3			2		
	МН4				2	
4	Петля УП1-9	2				1.400-9 вып. 1
	УП1-11		2	2	2	
5	Анкер А1	12	12	12	12	К 58
6	Ф28А III E=1000; 4,83кг	4	4	4	4	без черт.
7	6А III E=150; 0,03кг	28	49	56	63	
Масса каркаса, кг		139	174,6	192,8	240,8	

Технические требования см. 1.020.1-бсп. 4-2-ТТ
Арматура класса А III по ГОСТ 5781-82*

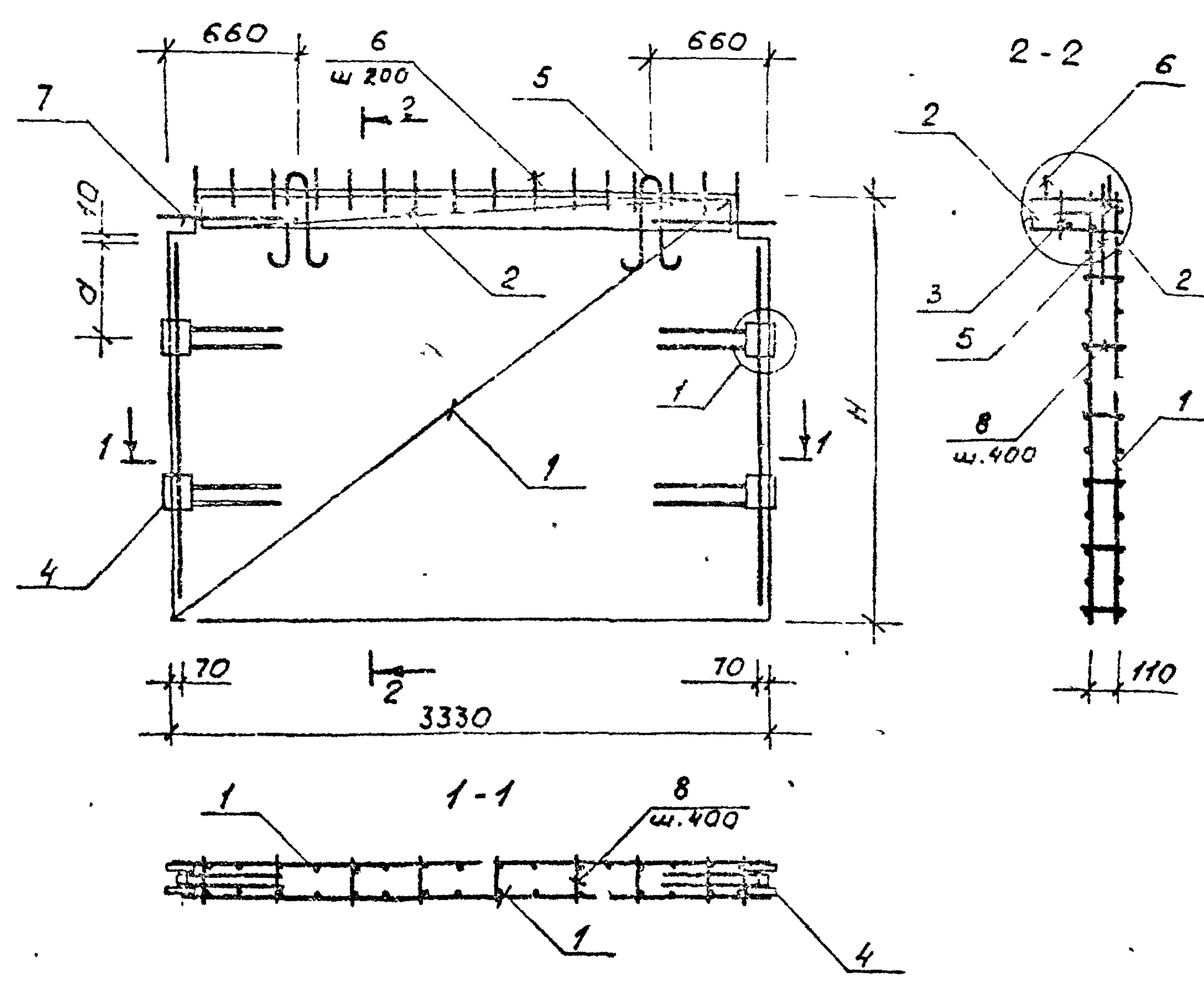
Г.К. 1.020.1-бсп

Итрка	H,	α,
каркаса	мм	мм
КП-21	1760	470
КП-22	2790	
КП-23	3290	530
КП-24	3590	

				1.020.1-бсп. 4-2-К6			
Разраб.	Нусибидина	<i>[Signature]</i>	08.89	Пространственный каркас КП-21... КП-24	Стандия	Лист	Лист 5
ГИП	Шильман	<i>[Signature]</i>	08.89		Р		1
Дл. спец	Сорбачкий	<i>[Signature]</i>	08.89				
Нач. отд.	Турсунбаев	<i>[Signature]</i>	08.89				
Н. г. антр.	Сорбачкий	<i>[Signature]</i>	08.89				
ТашЗНИУЭП							

Вып. 4-2

Т.Х. 1.020.1-6-СП



Поз	Наименование	Кол. на КП -				Обозначение документа
		25	26	27	28	
1	Сетка СЗ	2				К 66
	С 11		2			К 67
	С 20			2		К 68
	С 29				2	К 69
2	С 38	1	1	1	1	К 70
	Каркас Кр 2	1	1	1	1	К 57
	Изделие закладное МН1	2				К 56
	МН2		2			
	МН3			2		
	МН4				2	
5	Петля УП1-9	2				1.400-9. Вып. 1
	УП1-11		2	2	2	
6	Анкер А1	16	16	16	16	К 58
	Ф 28 А III E=1000; 4,85 кг	4	4	4	4	без черт.
8	Б А III E=150; 0,03 кг	35	63	72	81	
	Масса каркаса, кг	115,4	134,1	144,2	150,5	

Шрифты: Полусь и бота ВЗом, шрифт

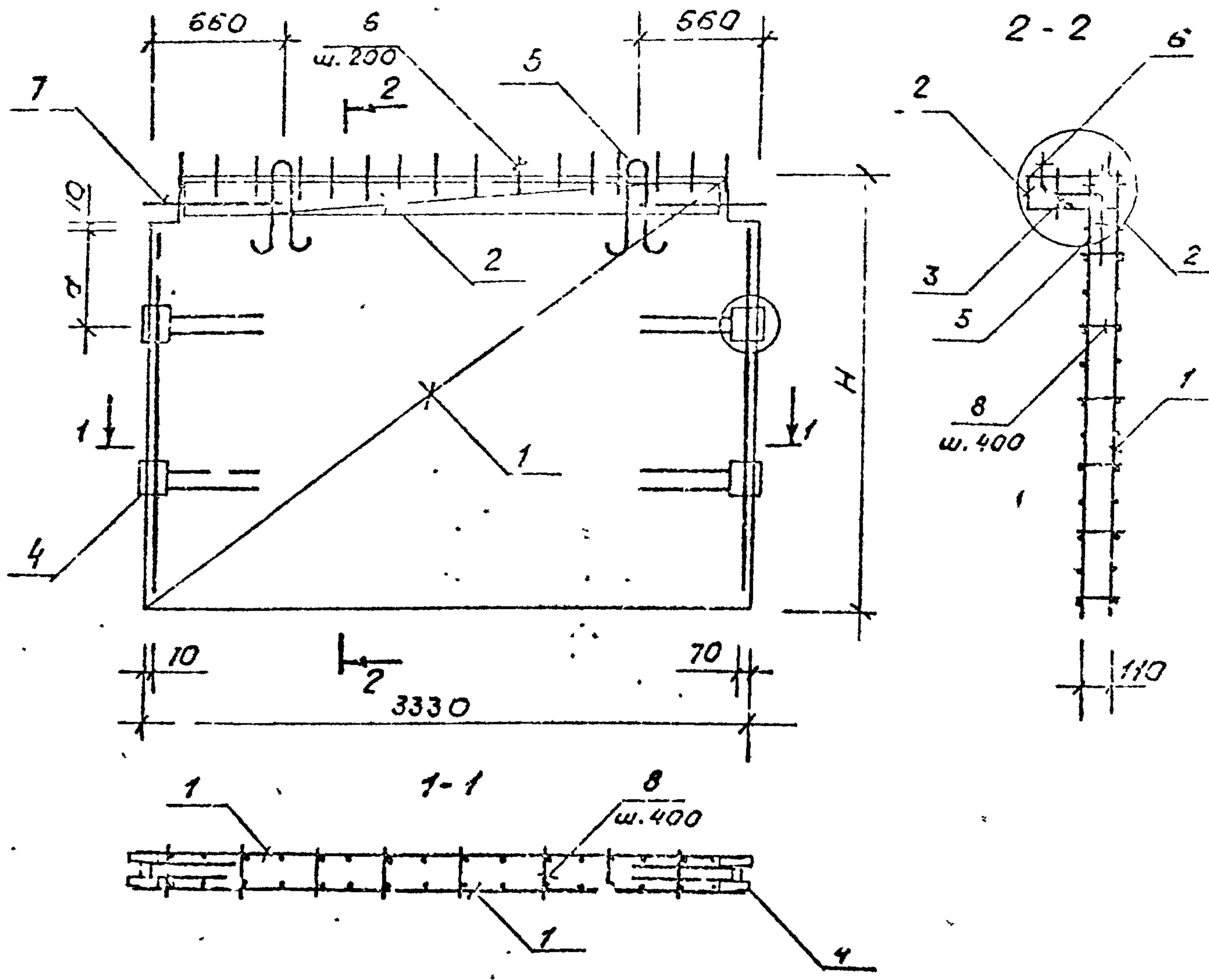
Марка каркаса	H, мм	a, мм
КП-25	1760	470
КП-26	2790	
КП-27	3250	530
КП-28	3590	

Технические требования см. 1.020.1-6-СП. 4-2-ТТ.
Арматура класса А III по ГОСТ 5781-82*

				1.020.1-6-СП. 4-2-К7		
Разраб.	Насибулина	07.89	Пространс венный каркас КП-25... КП-28	Строчка	Лист	Листов
ЭИП	Гильман	08.89		Р		1
П.спеч.	Горбачкин	08.89		Таш ЗНУЭП		
Нач.отд.	Гурчунбаев	08.89				
И.контр.	Горбачкин	07.89				

Вып. 4-2

Т.к. 1.020.1-6сп



Поз	Наименование	Кол на к.7-				Обозначение документа.
		29	30	31	32	
1	Сетка 66	2				К 66
	С 14		2			К 67
	С 23			2		К 68
	С 32				2	К 69
2	С 38	1	1	1	1	К 70
3	Каркас Кр 2	1	1	1	1	К 57
4	Изделие закладное МН1	2				К 56
	МН2		2			
	МН3			2		
	МН4				2	
5	Петля УП1-9	2				1.400-9. Вып. 1
	УП1-11		2	2	2	
6	Анкера А1	16	16	16	16	К 58
7	φ 28 А III E=1000; 4,83кг	4	4	4	4	без черт.
8	6 А III E=150; 0,03кг	36	63	72	81	
Масса каркаса, кг		134,4	165	180,8	191	

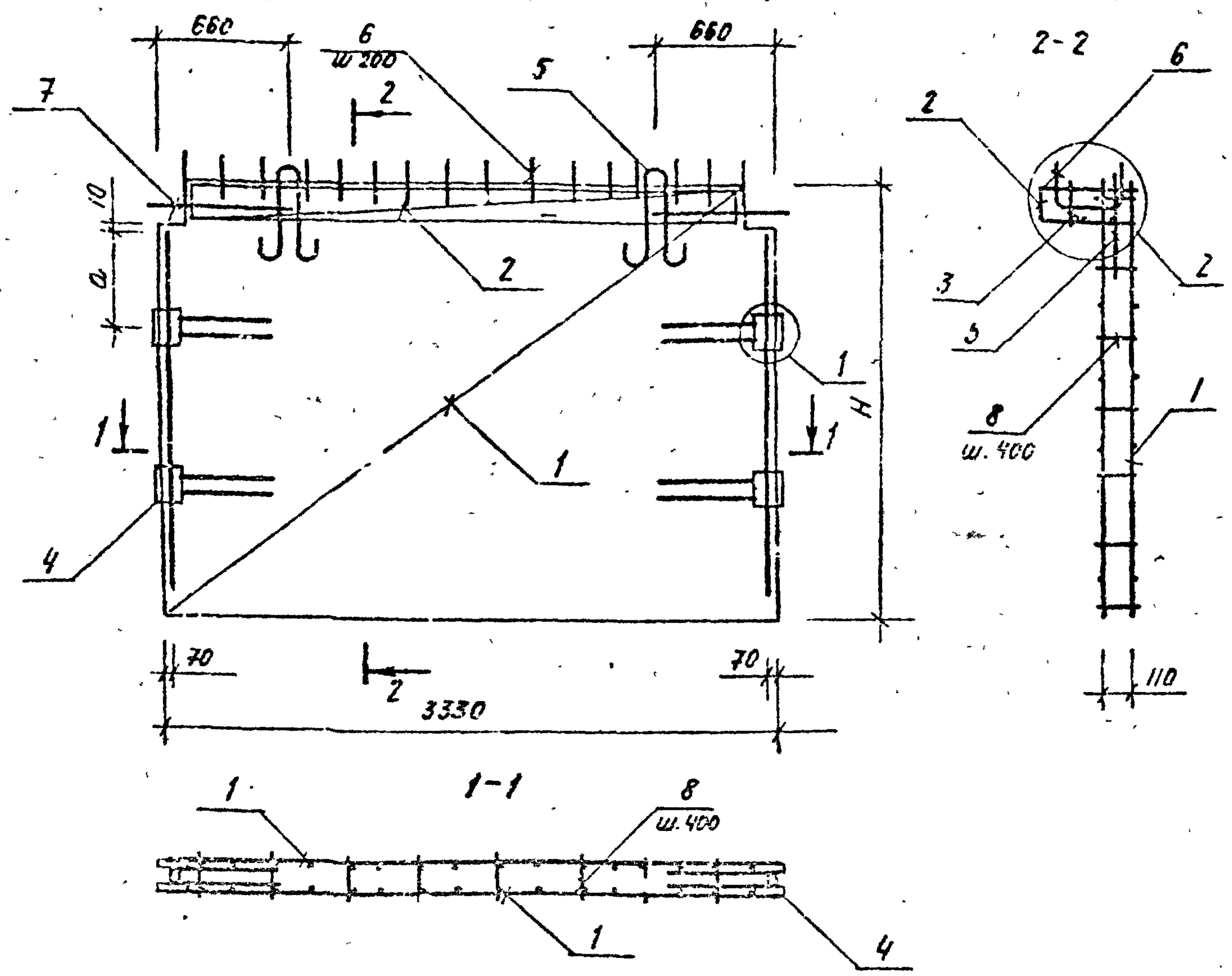
Технические требования см. 1.020.1-6сп. 4-2-ТТ.
Арматура класса А III по ГОСТ 5781-82*

Марка каркаса	H, мм	α, мм
КП-29	1760	470
КП-30	2790	
КП-31	3290	530
КП-32	3590	

				1.020.1-6сп.4-2-кв		
Разраб.	Журибули	08.89	Пространственный каркас КП-29... КП-32	Студия	Лист	Листов
ГИП	Гильман	06.85		Р		1
Ин.спеч.	Горбачук	03.89		ТашЗНИИЭП		
Нач.отд.	Гурсунбаев	03.89				
Н.контр.	Горбачук	08.85				

Ввп. 4-2

Т.К. 1.020.1-БСП



Марка	Но	Q,
квдрс. 2	мм	мм
КП-33	1760	470
КП-34	2790	530
КП-35	3250	
КП-36	3530	

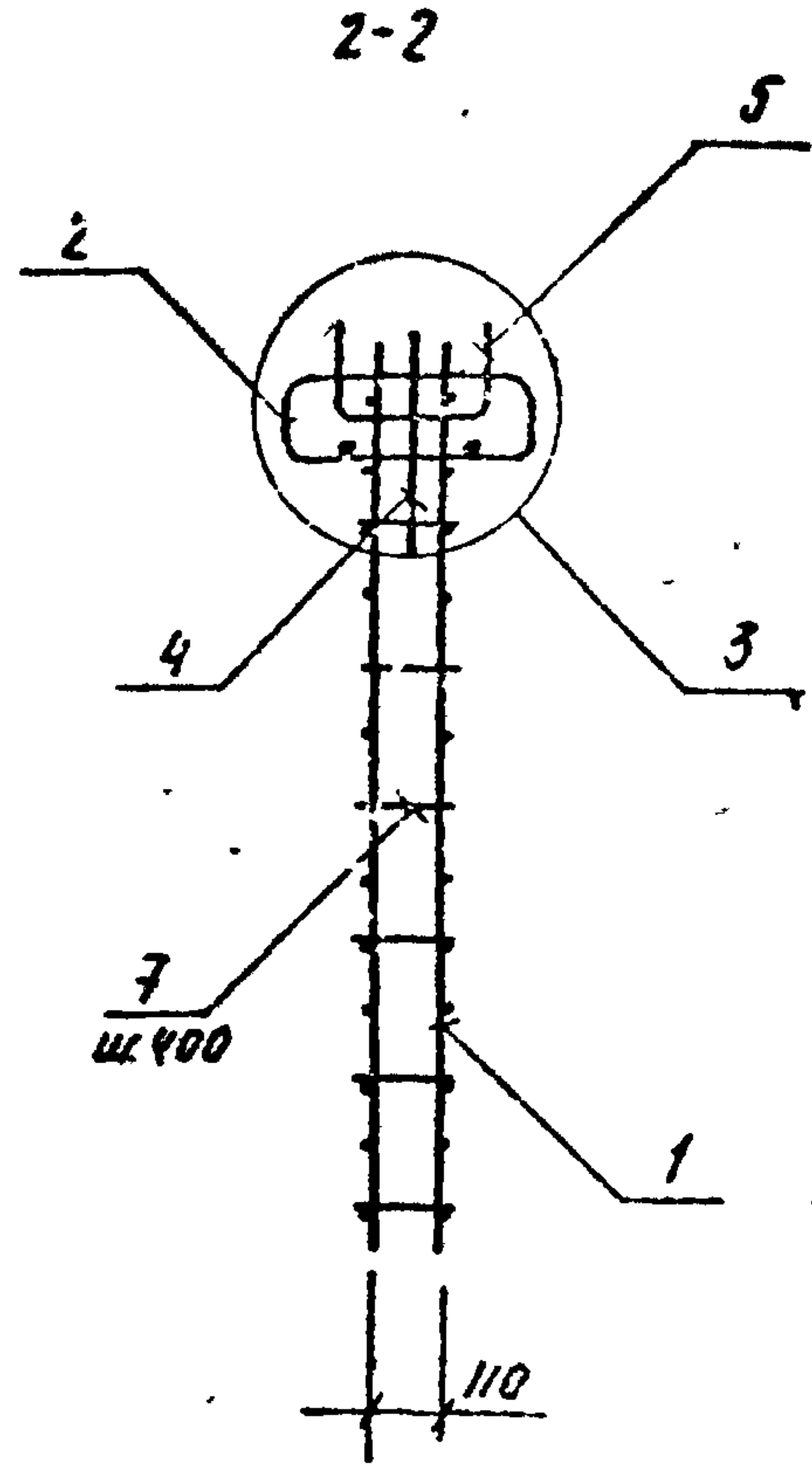
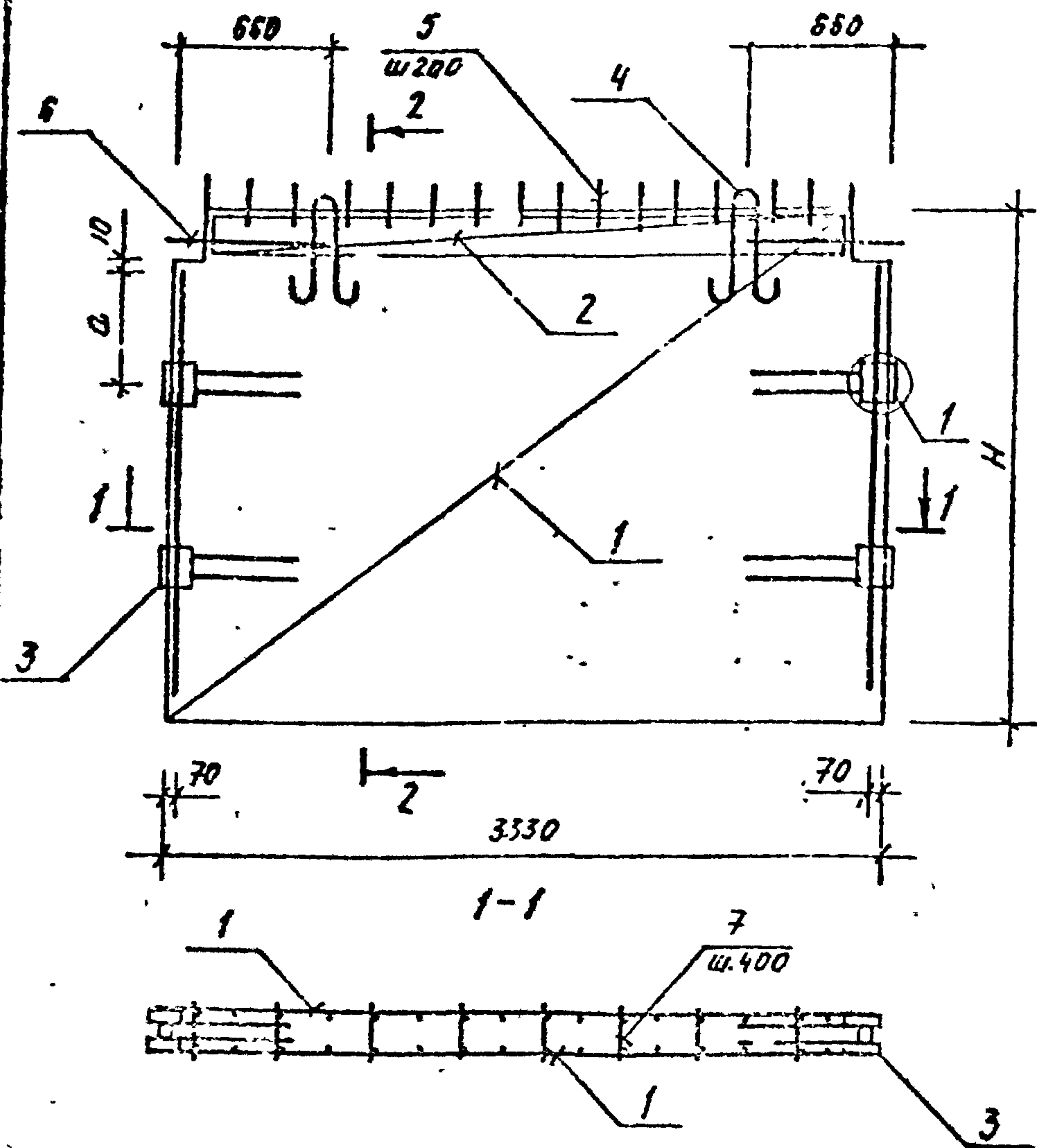
Поз	Наименование	Кол. нр. КП-				Обозначение документа
		33	34	35	36	
1	Сетка с 9	2				К 66
	с 17		2			К 67
	с 26			2		К 68
	с 35				2	К 69
2	с 38	1	1	1	1	К 70
3	Каркас Кр2.	1	1	1	1	К 57
4	Изделие закладное АН1	2				К 56
	МН2		2			
	МН3			2		
	МН4				2	
5	Полка УП1-9	2				г. 400-9. Вып. 1.
	УП1-11		2	2	2	
6	Анкер А1.	16	16	16	16	г. 58.
7	28 АIII с = 1000; 4.83кг	4	4	4	4	без черт.
8	6 АIII с = 150; 0.03кг	36	63	72	81	
	Масса каркаса, кг	158,3	204,4	228,2	243,6	

Технические требования см. 1.020.1-БСП. 4-2-ТТ.
Арматура класса АIII по ГОСТ 5781-82

Исполнитель: [blank] Проверил: [blank] Служба: [blank]

				1.020.1-БСП. 4-2. К9			
Разраб.	Насыбуллин	08.2		Срастачиваемый каркас КП-33 ... КП-36	Страниц	Лист	Листов
ГЛП	Гельман	08.29			Р		1
Гл. спец.	Горбачук	08.29			ТАШЭНИЦЭП		
Меч. отв.	Турсунбаев	08.29					
И контр.	Горбачук	08.29					

Вып. 4-2



Поз	Наименование	Кол н- кл-				Обозначение документа
		37	38	39	40	
1	Сетка СЗ	2	-	-	-	К66
	С11	-	2	-	-	К67
	С20	-	-	2	-	К68
	С29	-	-	-	2	К69
2	С41	2	2	2	2	К70
	Узвение закладное МН1	2	-	-	-	К58
	МН2	-	2	-	-	
	МН3	-	-	2	-	
3	МН4	-	-	-	2	
	Петля УП1-9	2	-	-	-	1.400-9 вып. 1.
	УП1-11	-	2	2	2	
5	Анкер А1	16	16	16	16	К58
6	φ 23.4 III. С=1000; 4.83 кг	4	4	4	4	без черт.
7	6A III. С=150; 2.03 кг.	36	63	72	81	
Масса каркаса, кг		120.4	140	149.5	155.7	

Технические требования см. 1020.1-6 сп. 4-2-ТТ.
Арматура класса АIII по ГОСТ 5781-82*

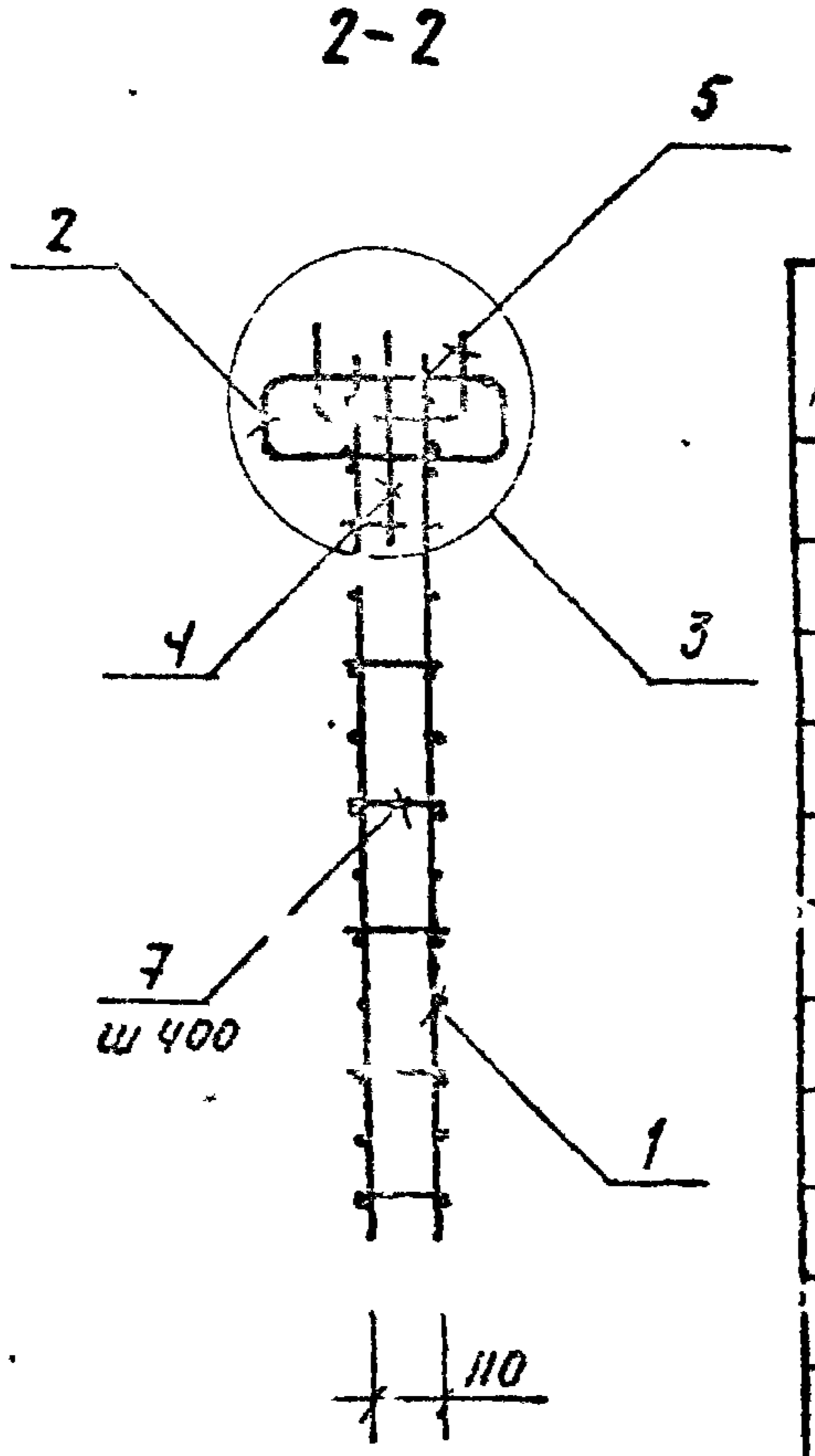
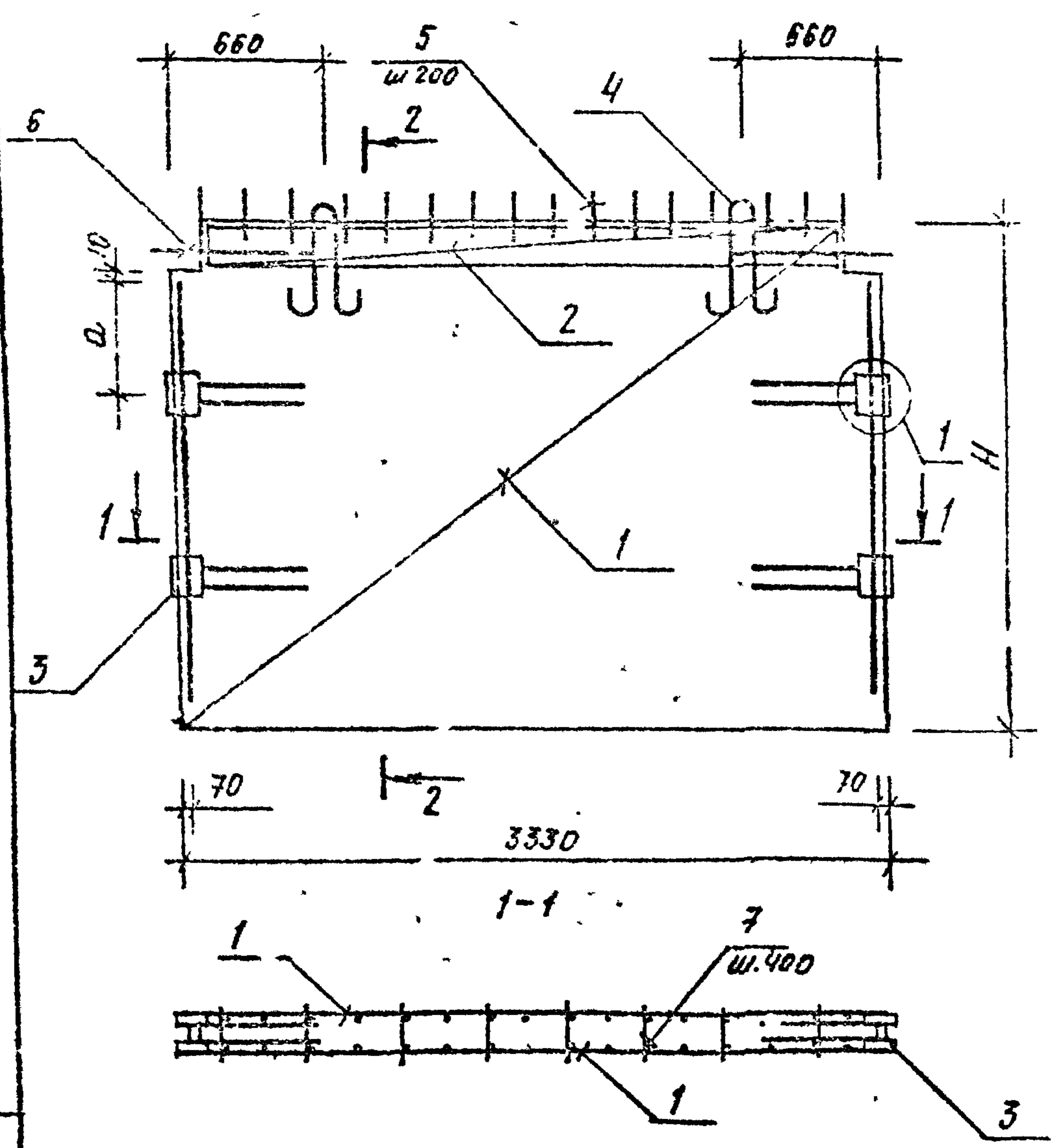
Т.К. 1020.1-6сп

Марка арм. ст.	Hz мм	a, мм
КП-37	1750	470
КП-38	2790	
КП-39	3290	530
КП-10	3590	

				1020.1-6сп. 4-2-К10.		
Разреш.	Насибулина	08.89		Пространственный каркас КП-37... КП-40.	Стадия	Лист
Гип	Гулячан	08.89			Р	1
Гл. спец	Горбачукло	08.89			ТашЭНИИЭП	
Нач. отд.	Турчибаев	08.89				
Н. контр.	Горбачукло	08.89				

В.И.П. 4-2

Т.К. 1.020.1-6СП



Поз	Наименование	Кол. по КП-				Обозначение документа
		41	42	43	44	
1	Сетка с 6	2				К 66
	с 14		2			К 67
	с 23			2		К 68
	с 32				2	К 69
2	с 41	2	2	2	2	К 70
3	Изделие закладное МН1	2				К 56
	МН2		2			
	МН3			2		
	МН4				2	
4	Г.табл УП1-9	2				1.400-9. Вып. 1.
	УП1-11		2	2	2	
5	Анкер А1.	16	16	16	16	К 58
6	φ28АВ. R=1000; 4.83 кг.	4	4	4	4	без черт.
7	6АВ. R=150; 0.03 кг.	36	63	72	81	
Масса каркаса, кг		139,4	170,2	186,05	196,2	

Утвержден
Составитель
Проверено и дата
В.И.П. И.В.П.

Марка каркаса	H ₂ мм	Q, мм
КП-41	1750	470
КП-42	2790	
КП-43	3290	636
КП-44	3590	

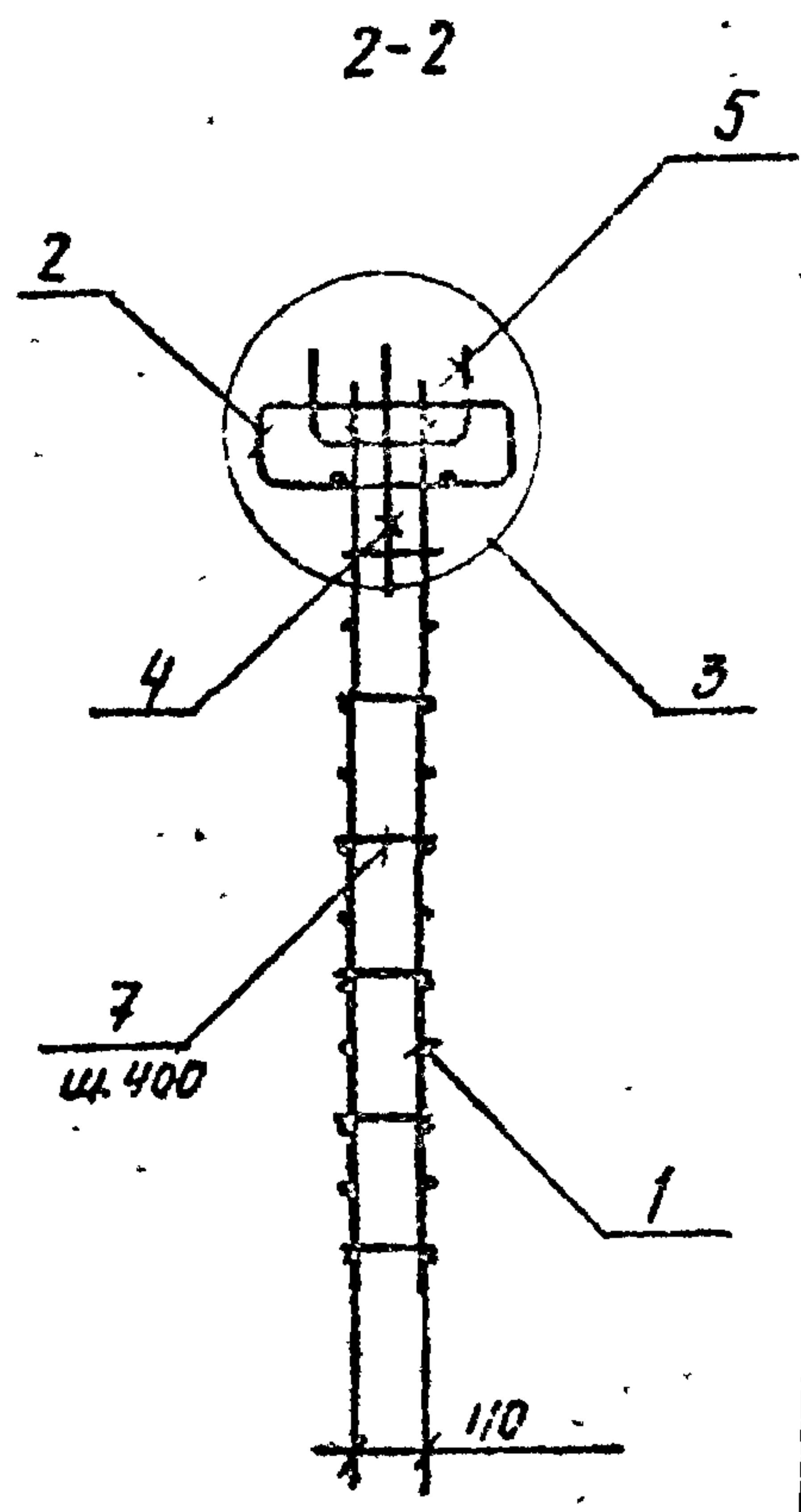
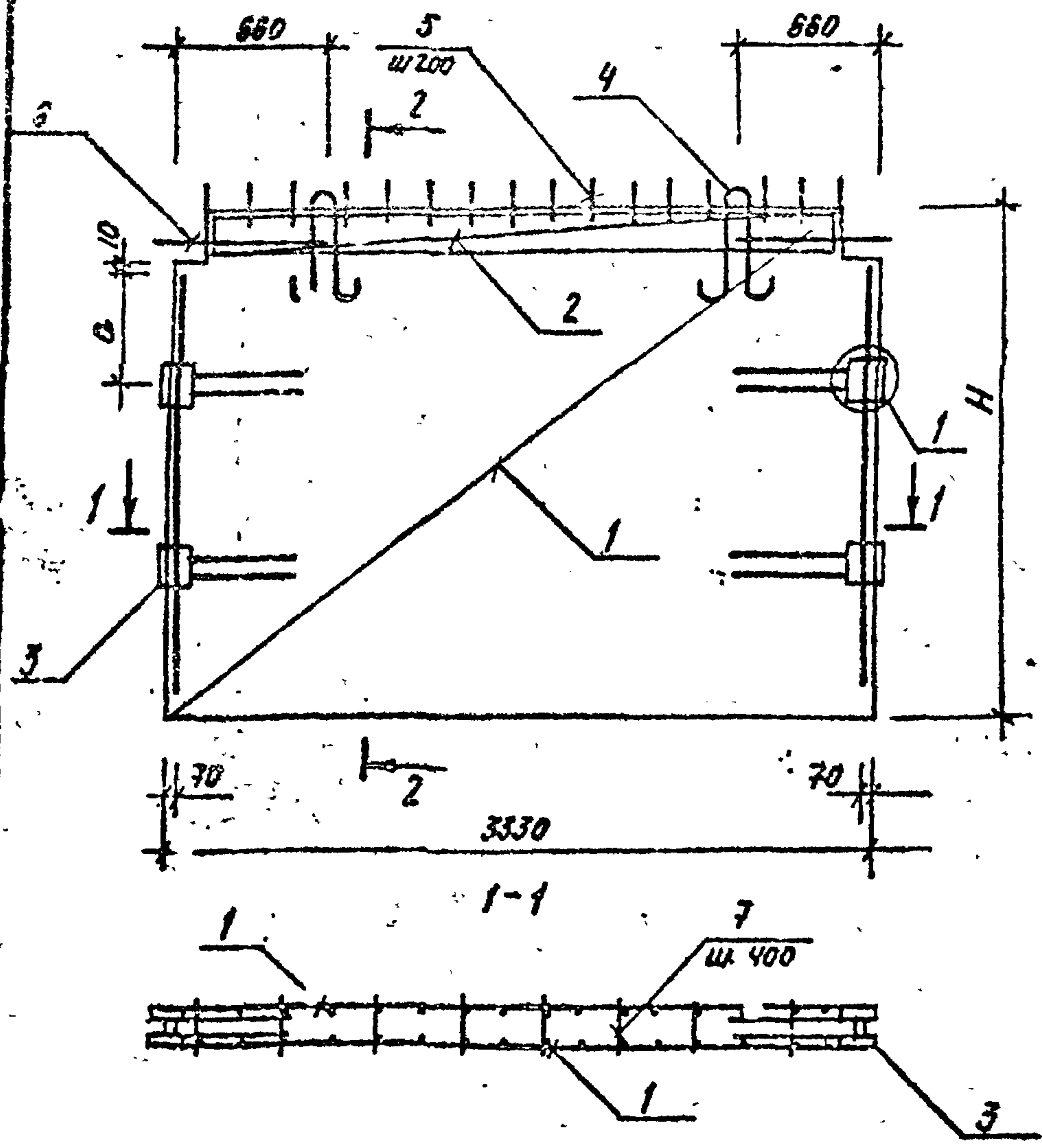
Технические требования см. 1.020.1-6СП. 4-2-Т.
Арматура класса АВ по ГОСТ 5781-82.

1.020.1-6СП. 4-2-КП.				Стр. 2 из 1	Лист 1	Листов 1
Разреш	Исполучающ	Дата	08.89	Пространственный каркас КП-41... КП-44.		
Гип	Гильман	Дата	08.89			
Гл. спец	Горбачкин	Дата	08.89			
Нач. отд	Турецкая	Дата	08.89			
Н. контр	Горбачкин	Дата	08.89			

Контроль (подпись) Формат А3.

Вып. 4-2

Т.К. 1.020.1-БСП



Поз	Наименование	Кол. на КП-				Обозначение документа
		45	46	47	48	
1	Сетка с 9	2				К 66
	с 17		2			К 67
	с 26			2		К 68
	с 35				2	К 69
2	с 41	2	2	2	2	К 70
3	Изделие закладное МН1	2				К 56
	МН2		2			
	МН3			2		
	МН4				2	
4	Петля УПТ-9	2				1.400-9. Вып. 1.
	УПТ-11		2	2	2	
5	Анкер А1.	16	16	16	16	К 58.
6	φ28АШ. с=1000; 4.83кг.	4	4	4	4	без черт.
7	6АШ. с=150; 0.03кг	36	63	72	81	
Масса каркаса, кг		163,6	209,6	233,5	248,8	

Технические требования см. 1.020.1-БСП. 4-2-ТТ.
Арматура класса АШ. по ГОСТ 5781-82*

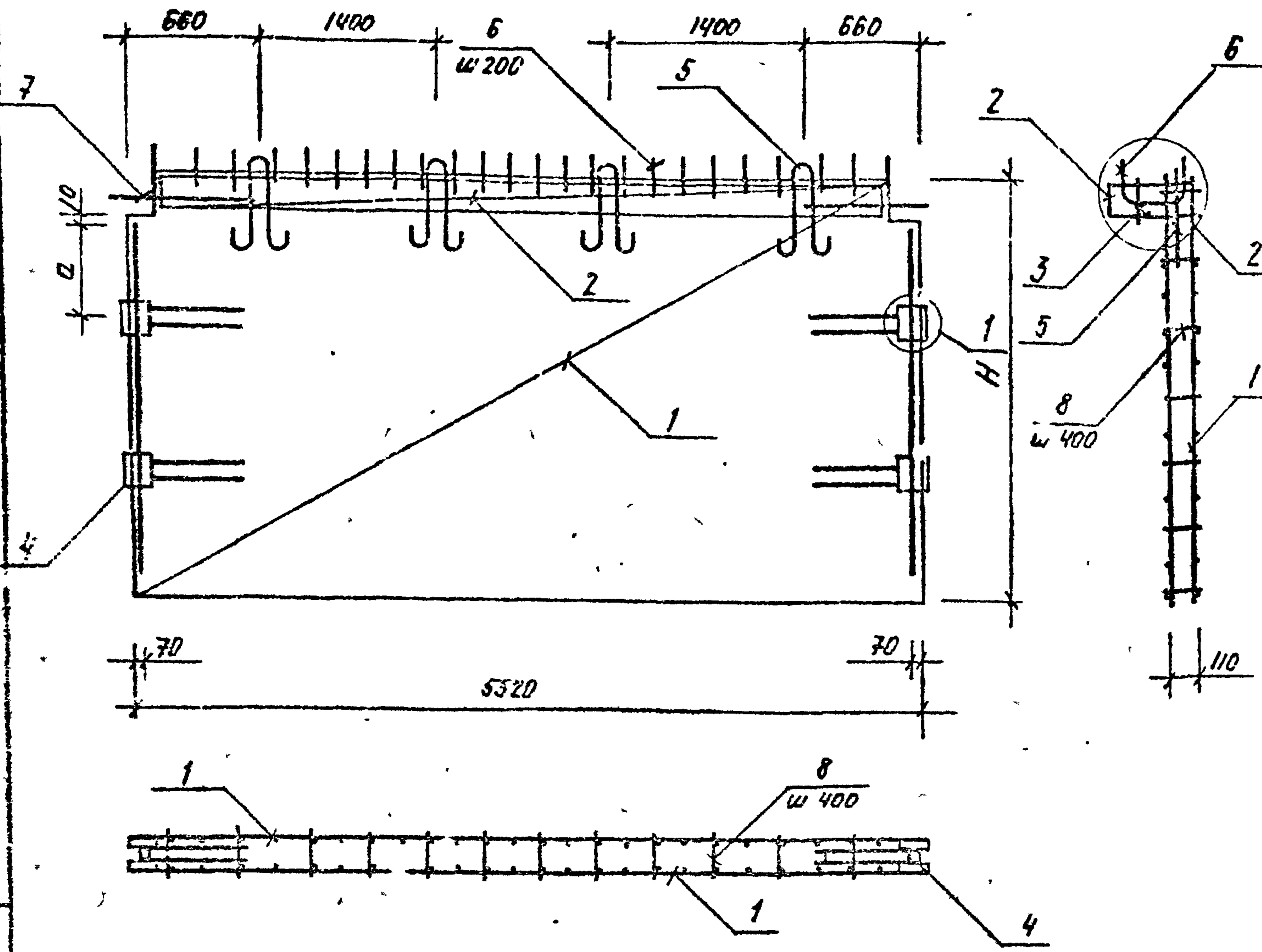
Модель каркаса	H, мм	Q, мм
КП-45	1760	470
КП-46	2790	
КП-47	3290	530
КП-48	3590	

1.020.1-БСП. 4-2-К12.				Стенда	Лист	Листов
Разраб.	Насыбулима	<i>[Signature]</i>	08.89	Пространственный каркас. КП-45.. КП-48.	Р	1
ГИП	Гильман	<i>[Signature]</i>	08.89			
Гл. спец.	Горбачкий	<i>[Signature]</i>	08.89			
Нач. отд.	Турсунбаев	<i>[Signature]</i>	08.89			
Н. контр.	Горбачкий	<i>[Signature]</i>	08.89			
				ТАШЗНИЧЭП		

Вып. 4-2

Т. 1 020 1-БСП

Взам инв. №



Поз.	Наименование	Кол на КП-				Обозначение документа
		49	50	51	52	
1	Сетка С2	2				К66
	С12		2			К67
	С21			2		К68
	С30				2	К69
2	С39	1	1	1	1	К70
3	Каркас К3	1	1	1	1	К57
4	Изделие закладное МН1	2				К58
	МН2		2			
	МН3			2		
	МН4				2	
5	Петля УП1-9	4				1.400-9. Вып. 1.
	УП1-11		4			
	УП1-13			4	4	
6	Анкер А1	27	27	27	27	К 58
7	Ф28 А III. L=1000; 4.83кг.	4	4	4	4	без черт
8	БАШ. L=150; 0.03кг.	56	98	112	126	
Масса каркаса, кг		153,2	184,7	204,1	241,01	

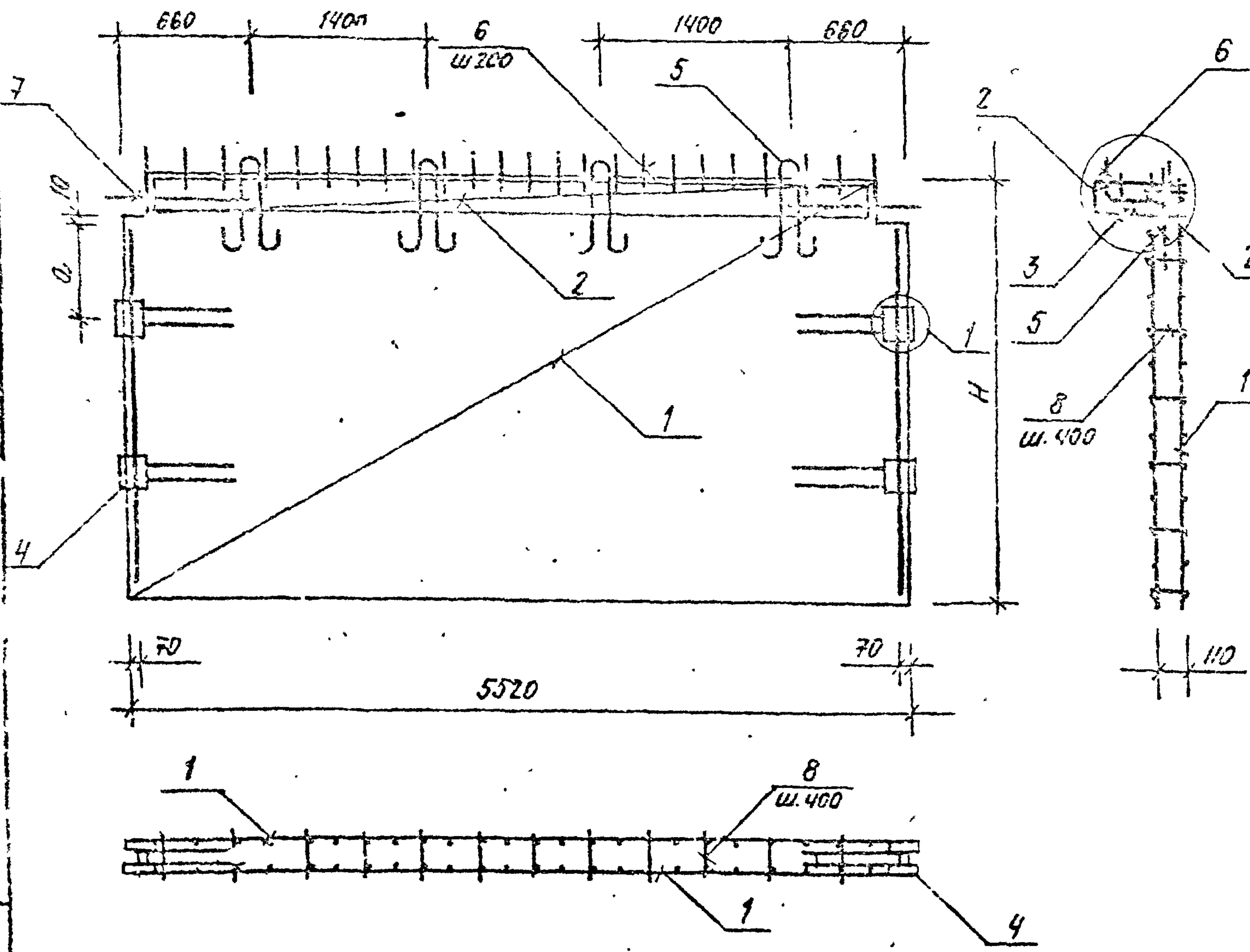
Марка	H, мм	Q, мм
КП-49	1760	470
КП-50	2790	
КП-51	3240	530
КП-52	3590	

Технические требования см. 1.020.1-БСП 4-2-ТТ.
Арматура класса А III по ГОСТ 5781-82*.

				1.020.1-БСП. 4-2-К13.		
Разраб.	Ипеубилин	08.89	Пространственный каркас кп-49. КП-52.	Стрелка	Лист	Листов
Гип.	Гильмич	03.89		Р		1
Гл. спец	Горбачук	12.89		ТАШЭНИИЭП		
Нач. отд.	Турсунба	03.89				
Н.с.пр.	Горбачук	08.89				

Всего 4-2

Т.А. 1020.1-БСП



поз	Наименование	Кол. ив. кл-				Обозначение всичемента
		57	58	59	60	
1	Сетка СР	2				К 57
2	С16		2			К 57
	С27			2		К 58
	С36				2	К 59
2	С39	1	1	1	1	К 70
3	Коркас К3	1	1	1	1	К 57
4	Изделие заводное МН1	2				К 58
	МН2		2			
	МН3			2		
	МН4				2	
5	Патля УП1-9	4				1.400-9. Вып. 1.
	УП1-11		4			
	УП1-13			4	4	
6	Анкер А1.	27	27	27	27	К 58.
7	28 А III. R=1500; 4.83кг.	4	4	4	4	Без черт.
8	6 А III. R=150 0.03кг.	56	28	112	126	
Масса каркаса, кг		2256	3012	3416	9696	

Технические требования см. 1020.1-БСП.4-2-77.
Арматура класса А III по ГОСТ 5781-82 *

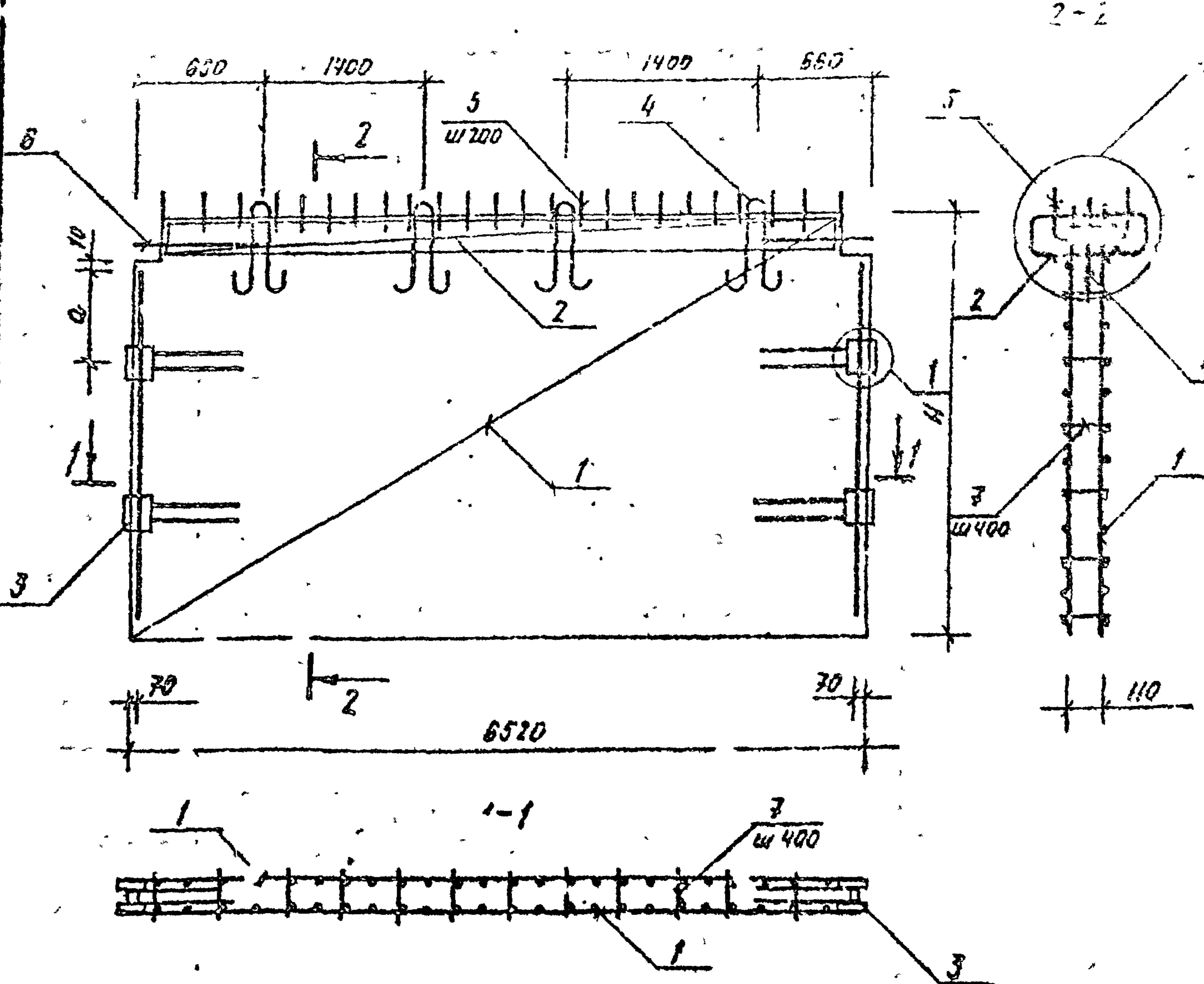
Марка каркаса	H, мм	Q, мм
КП-57	1760	470
КП-58	2780	
КП-59	3290	530
КП-60	3530	

Шифр раб. / Готово и дата / Взам. инв. / Шифр инв.

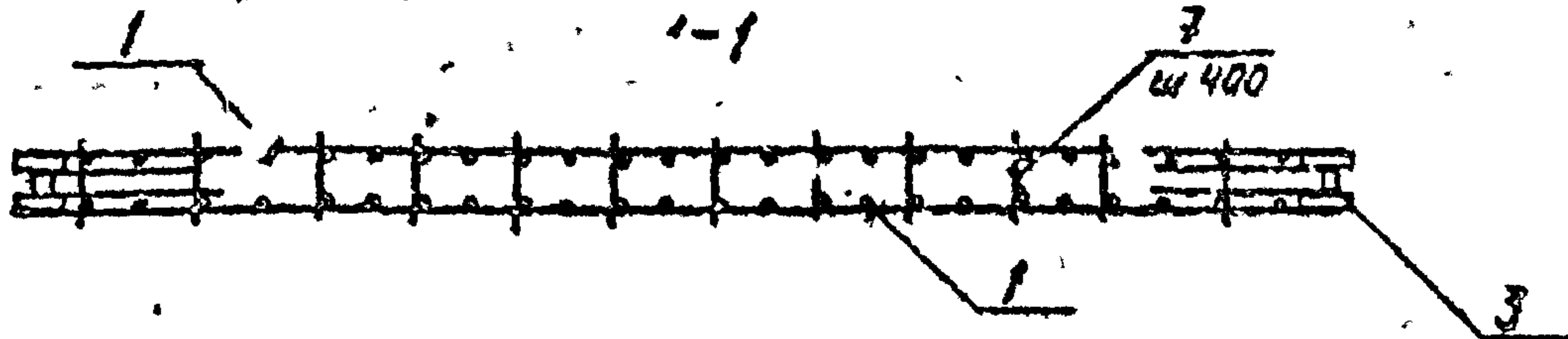
1020.1-БСП.4-2-К15			
Разраб.	Насибович	0885	Проект, внешний каркас КП-57... КП-60.
Гип	Гильман	0885	
Гл. спец.	Горбачев	0829	
Нач. отд.	Турецкий	0829	
И. контр.	Горбачев	0829	
Страниц	Лист	Листов	
	Р	1	
			ТАШЗНИИЭП

Вз. 7. 4-2

Т.К. 1.020.1-БСП



№	Наименование	Количество				Обозначение в проекте
		1	2	3	4	
1	Сетка С 2	2				К 66
	С 17		2			К 67
	С 21			2		К 68
	С 30				2	К 69
2	С 4	2	2	2	2	К 70
	Шп. не закладное	2				К 56
	МНЗ			2		
	МНЧ				2	
4	сетка УП-9	4				ф. 400-9. д.б. 1.
	УП-11		4			
	УП-13			4	4	
5	Анкер А1	27	27	27	27	К 58
6	φ 28 А III L=1000; 4.83кг.	4	4	4	4	без черт.
7	6хIII L=150; 0.03кг.	56	98	112	125	
Масса каркаса, кг		162,1	193,6	213,1	223	

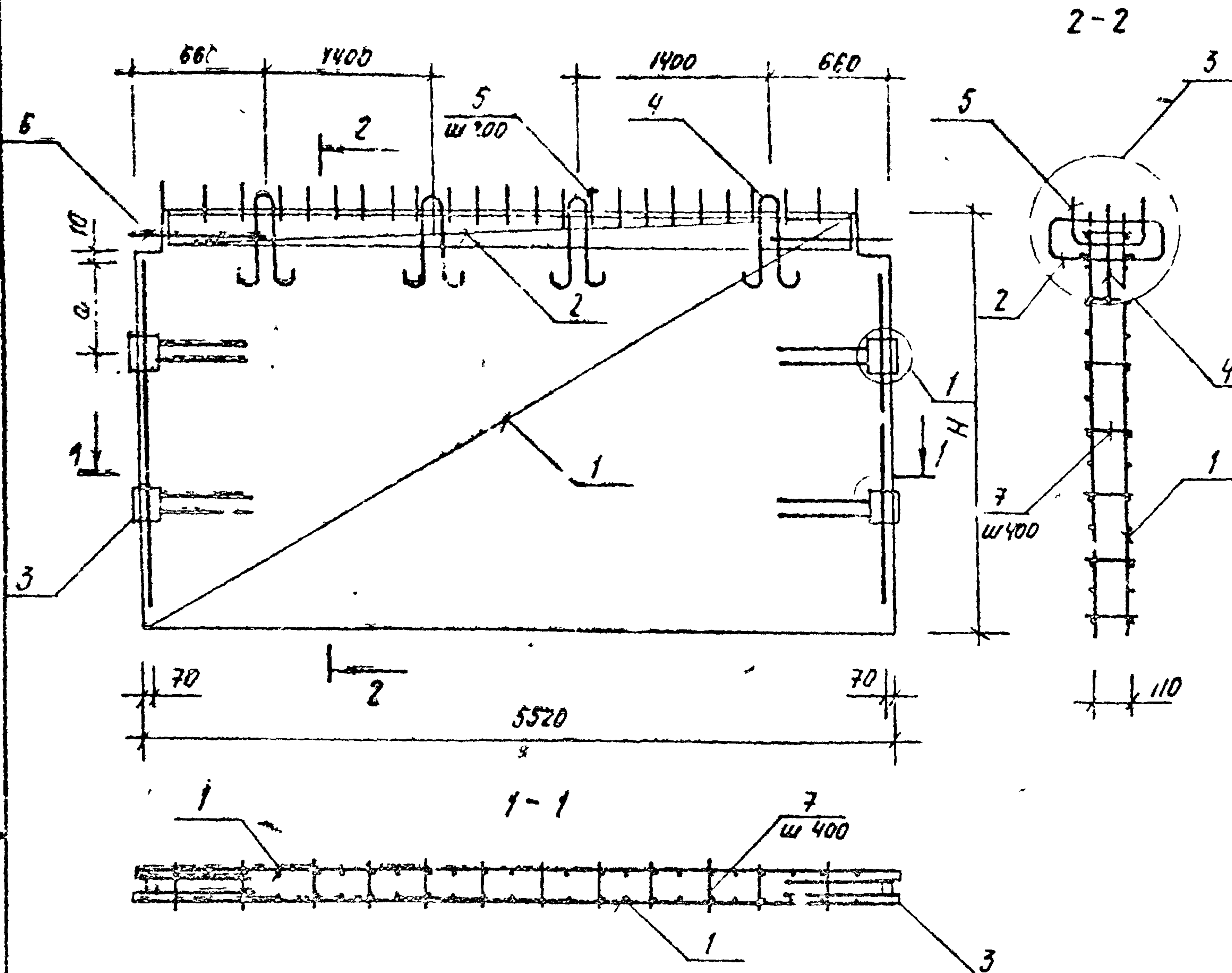


Технические требования см. 1.020.1-БСП. 4-2-ТТ.
Арматура класса А III по ГОСТ 5781-82 *

Марка каркаса	H, мм	Q, мм
КП-61	1760	470
КП-62	2490	
КП-63	3230	530
КП-64	3590	

1.020.1-БСП. 4-2-К16.				Стадия	Лист	Листов
Разраб.	Насибулина	08.89	Пространственный каркас КП-61... КП-64.	Р	7	ТашЗНИЦЭП
ГИП	Гильман	08.89				
Гл. спец.	Гарбацкий	08.89				
Нач. от.	Турсунбаев	08.89				
Н. контр.	Гарбацкий	08.89				

Шифр подл. / Подпись и дата / Шифр инж.



Поз	Наименование	Кол на КЛ-				Обозначение документа
		65	66	67	68	
1	Сетка С 5	2				К 66
	С 15		2			К 67
	С 24			2		К 68
	С 33				2	К 69
2	С 42	2	2	2	2	К 70
3	Изделие закладное МН1	2				К 56
	МН2		2			
	МН3			2		
	МН4				2	
4	Петля УП-9	4				1 400-5 вып. 1
	УП-11		4			
	УП-13			4	4	
5	Анкер А1	27	27	27	27	К 58
6	Ф 28 АШ $\ell = 1000, 4 \text{ шт}$	4	4	4	4	Б.з черт.
7	Б АШ $\ell = 150, 0.03 \text{ кг}$	56	98	112	126	
Масса каркаса, кг		194,4	244,1	274,1	290,5	

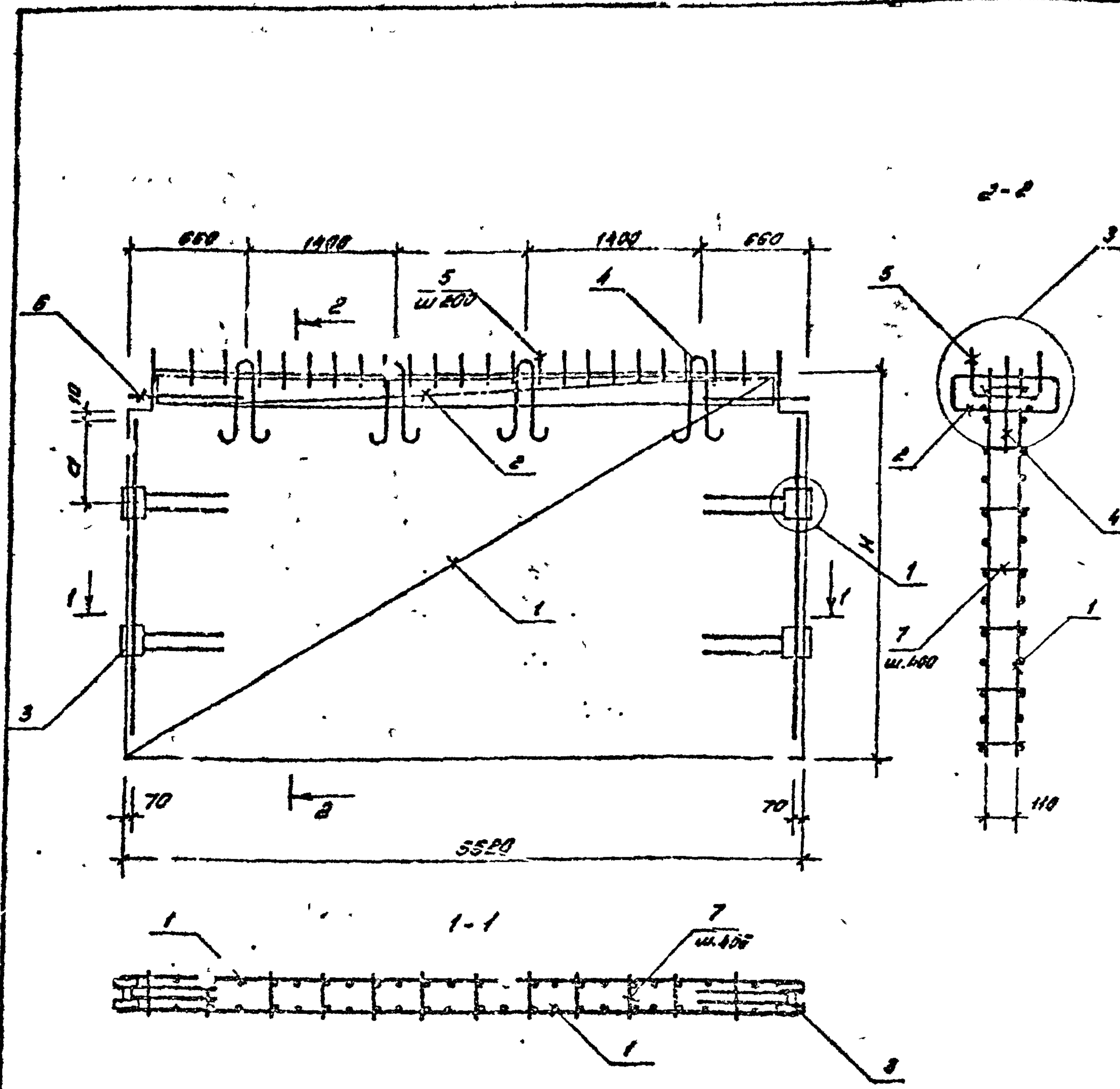
Технические требования см. 1 020-1-БСП. 4-2-ТТ.
 Арматура класса АШ по ГОСТ 5781-82 *

Метка	H, мм	Q, мм
КЛ- 65	1750	470
КЛ- 66	2730	
КЛ- 67	3290	530
КЛ- 68	3560	

1 020 1-БСП. 4-2-К13.				Страниц	Лист	Листов
Разраб	Назидовича	08.29		Р		1
Гип	Гильман	08.29		Пространственный каркас КЛ-65 .. КЛ-52.		
Гл. спец	Горбачкин	08.29		ТАШЭНИНЭП		
Нач. отд	Турсунбаева	08.29				
Н. контр	Горбачкин	08.29				

Вып. 4-2

Т.к. 1.020.1-6сп



Поз.	Наименование	Мол. № КР-				Обозначение документа
		59	70	71	72	
1	Сетка с/в	1				К 66
	С13		2			К 67
	С27			2		К 68
	С36				2	К 69
2	С42	2	2	2	2	К 70
	Изделие 30члб по КН1	2				К 56
	МН2		2			
	МН3			2		
	МН4				2	
4	Петля УПТ-3	4				1.400-9 Вып.1
	УПТ-11		4			
	УПТ-13			4	4	
5	Якорь А1	27	27	27	27	К 58
6	Ф 28 А11 L=1000; 4.83.в	4	4	4	4	без черт
7	Б А11 L=150; 0.03кв	56	98	118	128	
Масса каркаса, кг		234,5	310,1	353,5	378,6	

Ш.к. 1.020.1-6сп

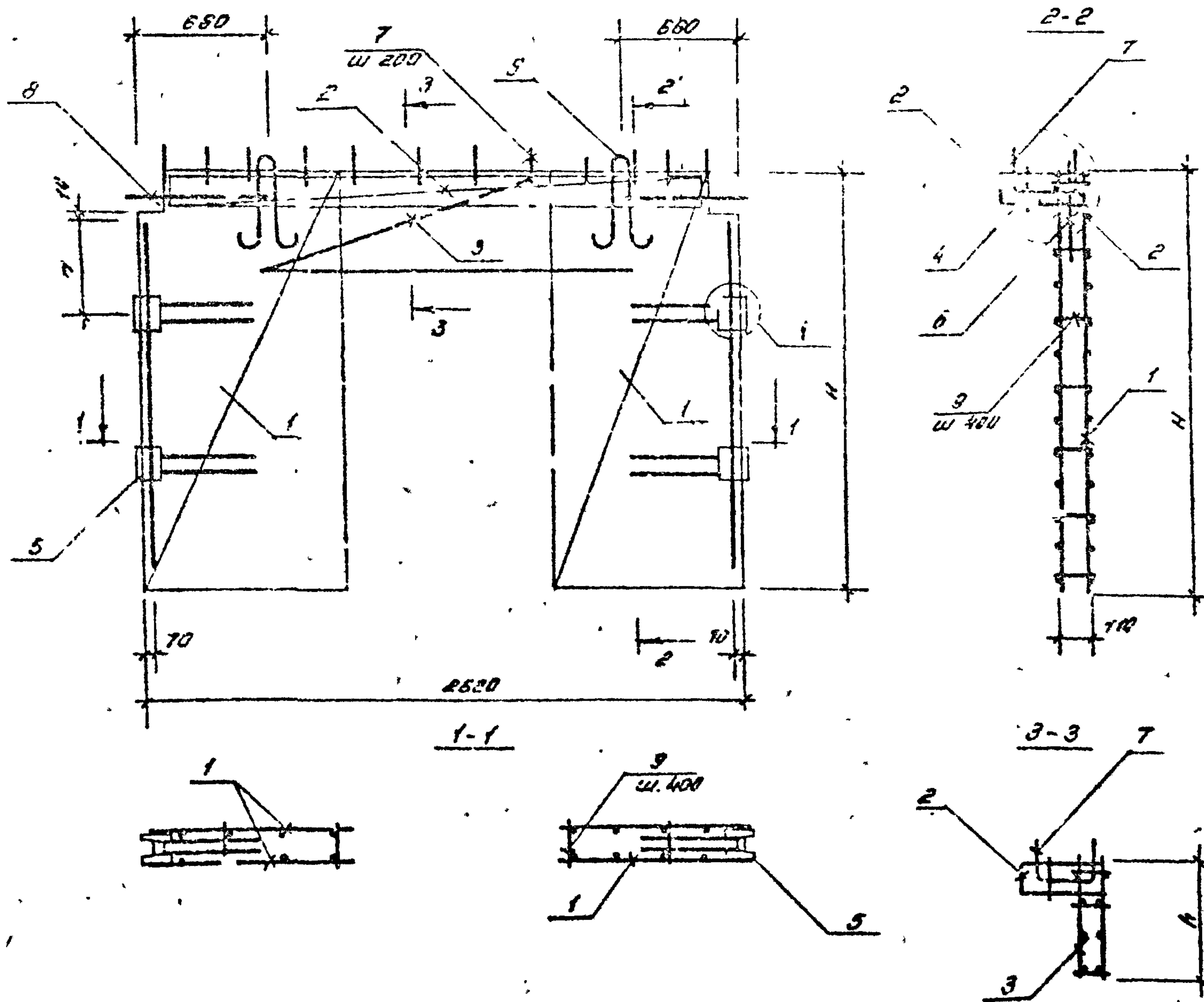
Марка каркаса	H, мм	d, мм
КР-69	1760	470
КР-70	2790	
КР-71	3290	530
КР-72	3590	

Технические требования см. 1.020.1-6сп. 4-2.ТТ
Арматура массы А11 по ГОСТ 5781-82*

				1.020.1-6сп. 4-2-К18		
Разработчик	Наседкина	08.89		Пространственный каркас КР 69.... КР-72	Листы	Листов
ГЦП	Тальман	08.89			Р	1
Т.спец.	Горбачкин	08.89			ТашЗНЦУП	
Нач.отд.	Турсынбаев	08.85				
Н.контр.	Горбачкин	08.89				

Б.п. 4-2

Т.К. 1.020.1.Б.п.п



Поз.	Наименование	Кол. на КП		Обозначение документа
		73	74	
1	Сетка С43	4		К72
	С44		4	К73
2	С40	1	1	К71
	Каркас ОК1	1		К43
4	КР-1	1	1	К57
	Изделие закладное МН1	2		К56
6	Петля УП 1-9	2	2	1.400-9. Вып.1
	Анкер А1	12	12	К58
8	φ 28.9 III, l=1000; 4.83 кв	4	4	Без. черт.
9	6.8 III, l=150; 0.03 кв	16	28	
Масса каркаса кг		103,2	113,6	

Марка	H,	h,	σ,
каркас	мм	мм	мм
КП - 73	1760	250	470
КП - 74	2780	380	530

Технические требования см. 1.020.1-Б.п. 4-2-т
Арматура класса А_{II} по ГОСТ 5781-82*

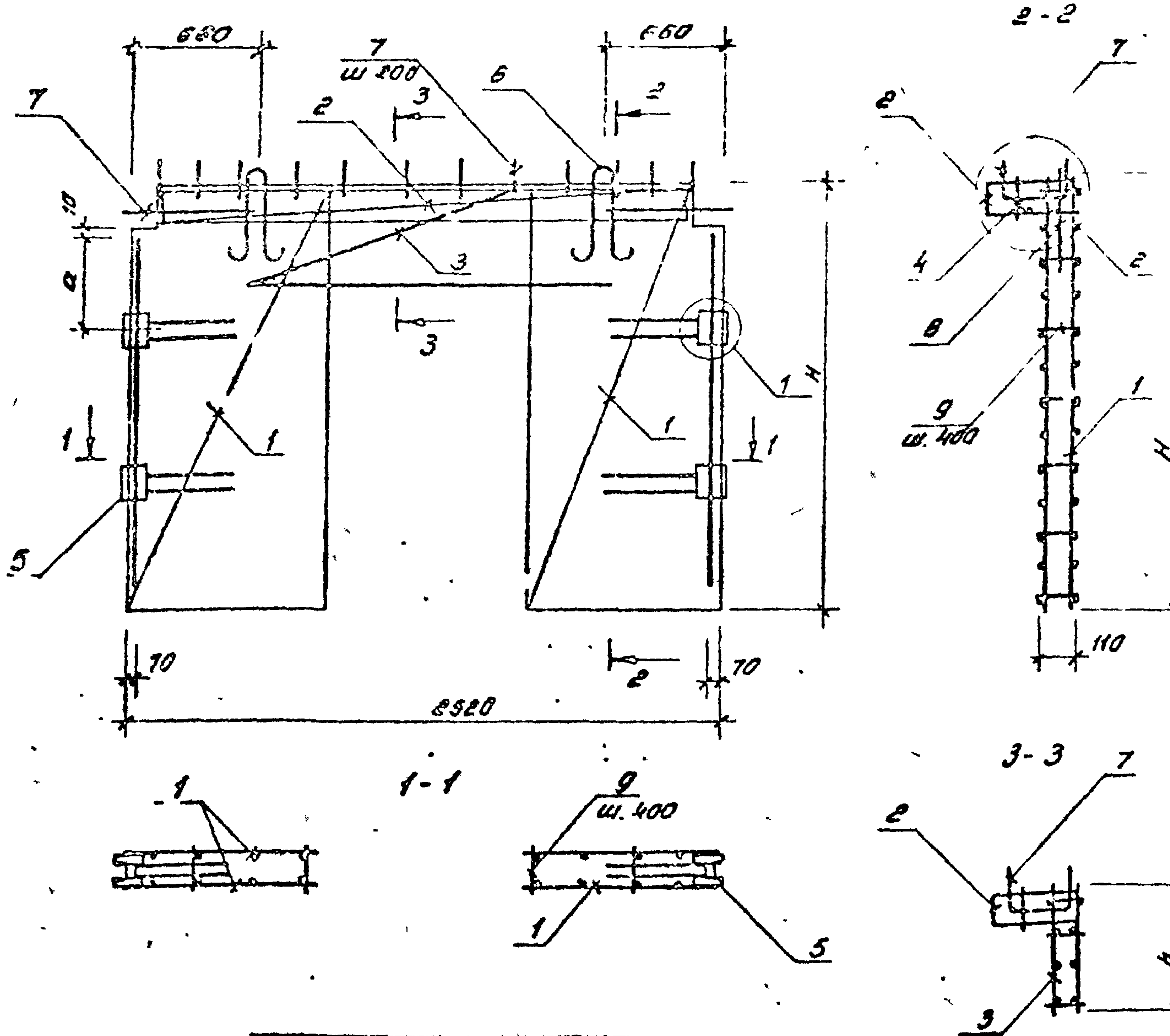
Инв. №, Дата, Подпись, Место

1.020.1-Б.п. 4-2-К19				Стдия	Лист	Листов
Разраб	Носидумина	[Signature]	08.89	Р	1	Таш 3Н113П
ГУП	Зильман	[Signature]	08.89			
Гл. спец.	Зорбацкий	[Signature]	08.89			
Нач. отд.	Турсунов	[Signature]	08.89			
Н. контр.	Зорбацкий	[Signature]	08.89	Пространственный каркас "П-73, КП-74"		

ДАН. 4-2

Т. К. 1.020.1-6сп

ПРОЕКТИРОВАНИЕ И ВЫПОЛНЕНИЕ РАБОТ ПО ПРОЕКТАМ



Поз	Наименование	Кол-во КЛ -				Объемные работы
		75	76	77	78	
1	Сетка С 45	4				К 72
	С 45		4			К 73
	С 43			4		К 74
	С 50				4	К 74
2	С 40	1	1	1	1	К 71
	Коркас ОК 3	1				К 43
	ОК 4		1			
	ОК 7			1		К 45
3	ОК 9				1	К 47
	КП 1	1	1	1	1	К 57
	Изделие заводное МН 1	2				К 56
4	МН 2		2			
	МН 3			2		
	МН 4				2	
6	Петля УП 1-9	2	2	2	2	1.400-9 Вып. 1
7	Якорь А 1	12	12	12	12	К 58
8	φ 28 А II L=1000; 4,83 кг	4	4	4	4	без черт.
9	6 А II L=150; 0,03 кг	16	28	32	38	
Масса коркаса, кг		113,7	130,3	146,4	155,4	

Марка коркаса	H, мм	h, мм	Q, мм
КП-75	1760	250	470
КП-76	2790	360	
КП-77	3290	680	530
КП-78	3690	1180	

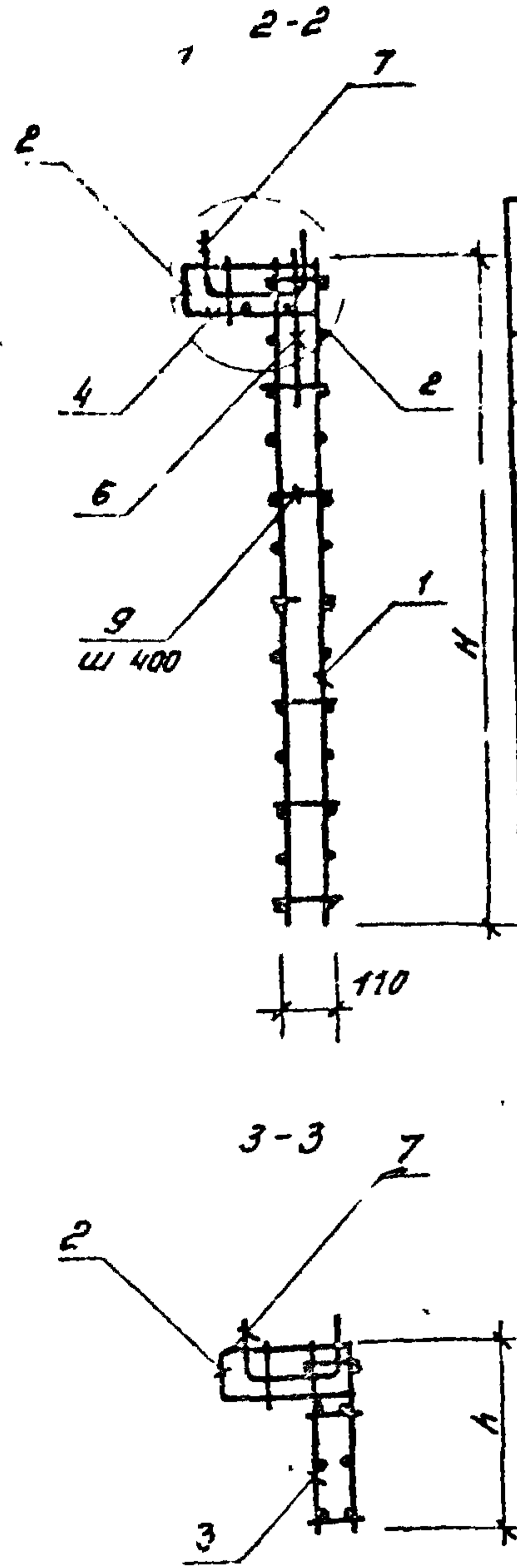
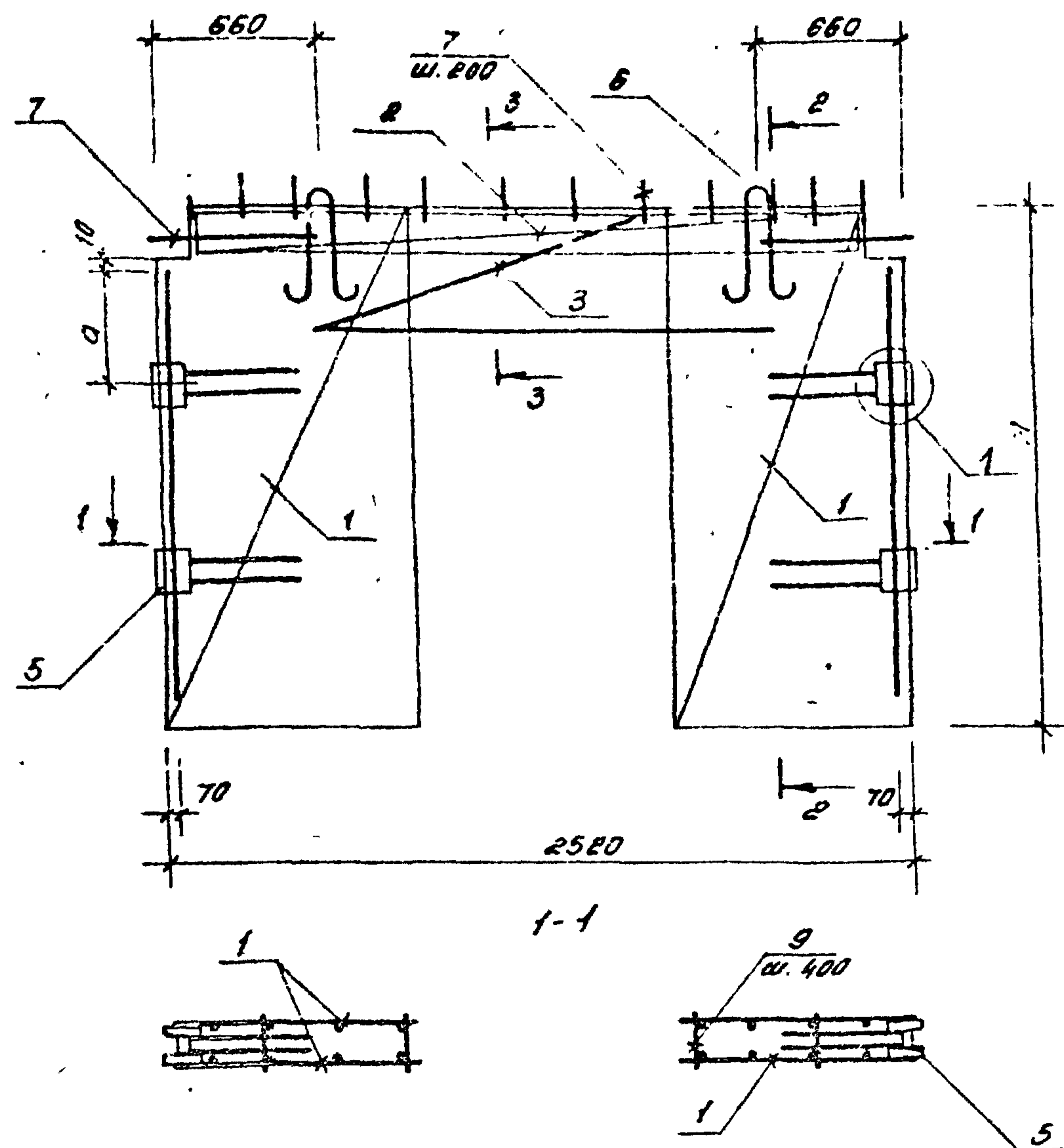
Арматура класса А II по ГОСТ 5781-82
Технические требования см. 1.020.1-6сп. 4-2-77

1.020.1-6сп. 4-2-к.р.0				Стация	Лист	Листов
Разработ	Насибуллу	08.89.	Пространственный коркас	Р	1	
ГЦП	Гильман	08.89.				
Гл. спец	Горбач	08.89.				
Нач. отд	Турсунбаев	08.89.				
Н.контр	Горбачий	08.89.				
КП-75 ... КП-78				ТашЗНИИЭП		

кол. Мележникова

формат А3

Вып. 4-2



Т.к. 1.020.1-6сп

Инв. № подл. Подпись и дата. В.ком.инж.а.

Марка каркаса	H, мм	h, мм	a, мм
КП-79	1760	250	470
КП-80	2790	380	
КП-81	3290	880	530
КП-82	3590	1180	

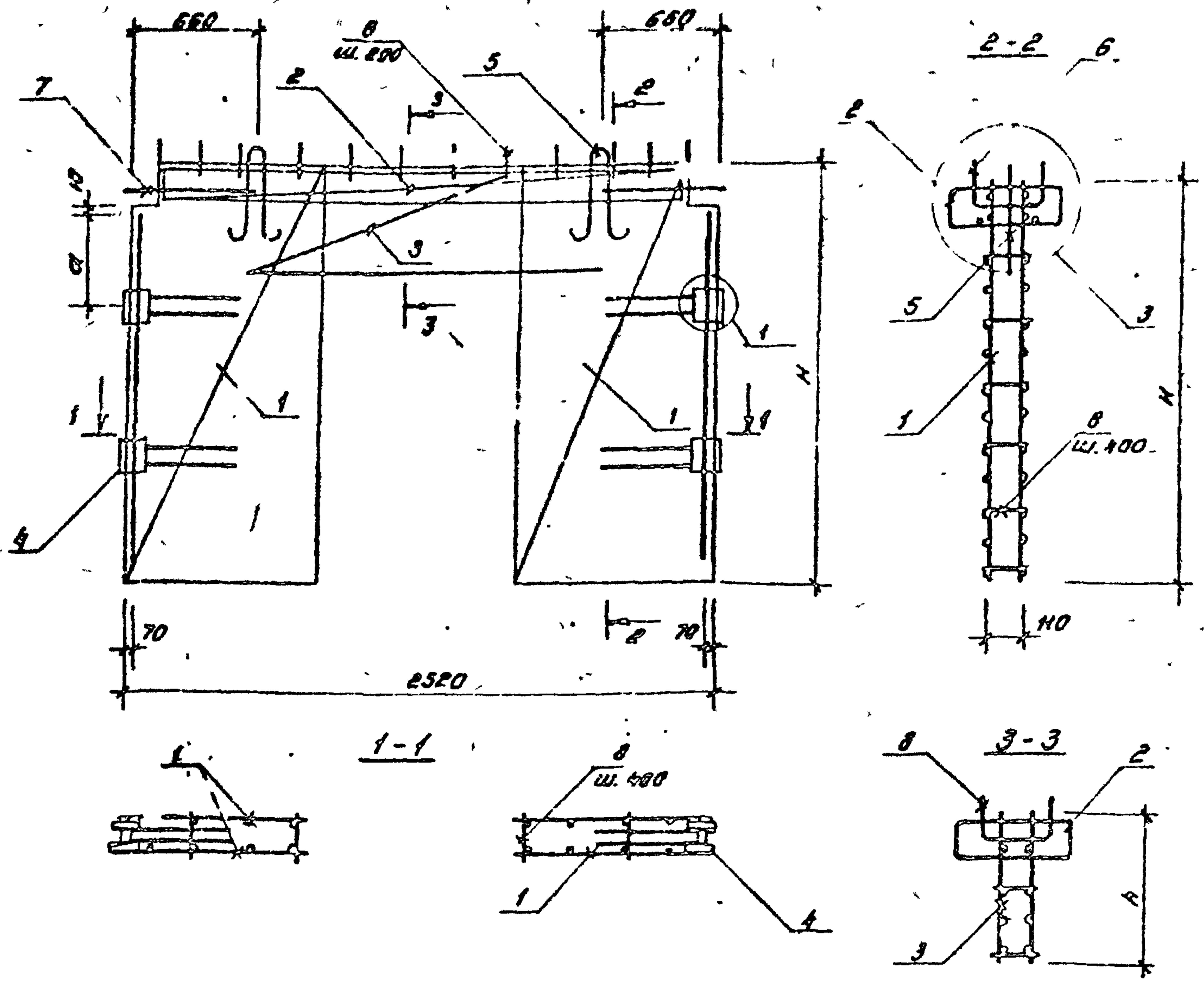
Поз	Наименование	Кол. на КП-				Обозначение документа	
		79	80	81	82		
1	Сетка с47	4				к 72	
	с48		4			к 73	
	с51			4		к 74	
	с52				4	к 74	
2	с40		1	1	1	к 71	
	3 Каркас ОК5	1				к 44	
		ОК6		1			
		ОК8			1		к 45
4	ОК10				1	к 48	
	КР1	1	1	1	1	к 57	
		МН2		2			
		МН3			2		
5	МН4				2		
	Изделие заводные МН1	2				к 56	
	МН2		2				
6	Пятая УП1-9	2	2	2	2	1.400-9 вып.1	
7	Якорь А1	12	12	12	12	к 58	
8	φ28 АII L=1000; 483кг	4	4	4	4	без черт.	
9	6 АII L=150; 0.03кг	16	28	32	36		
Марка каркаса, кг		159,9	162,7	189,0	202,7		

Арматура класса АII по ГОСТ 5781-82*
Технические требования см 1.020.1-6сп 4-2-тт.

				1.020.1-6сп. 4-2. К21		
Разработчик	Насибуллина	08.89	Пространственный каркас	Стандарт	Лист	Листов
ГИП	Гильман	08.03		Р.		1
Т. спец.	Горбачук	08.89		КП-79... КП-82		
Нач. отб.	Горбачук	08.89				
Н. контр.	Горбачук	08.89				
				ТашЭНИЦЭП		

Всн. 4-2

Т.К. 1.020.1-6сн



Поз	Наименование	Кол. шт.		Обозначение документа
		83	84	
1	Сетка С43	4		К72
	С44		4	К73
2	С40	2	2	К71
	Каркас ОК1	1		К43
3	ОК2		1	
	Изделие заводское	2		К55
4	МНБ		2	
	Петля УП 1-9	2	2	1.400-9 Вып.1
5	Анкер А1	12	12	К58
6	φ 28 АIII L=1000; 4.83 мв	4	4	Без черт.
7	6 АIII L=150; 0.05 мв	16	28	
8	Масса каркаса, кг	20,80	118,4	

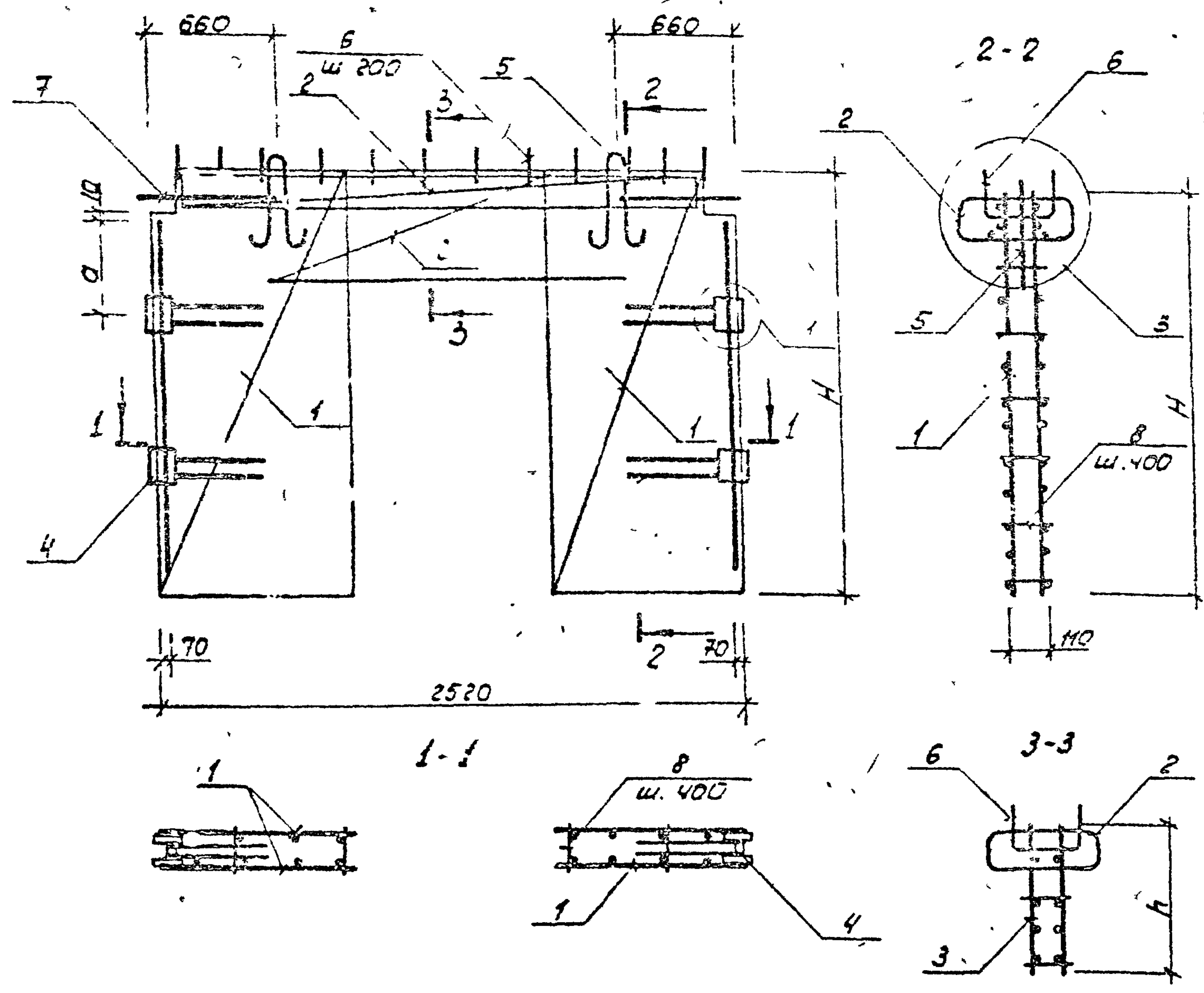
Марка	H,	h,	Q,
каркаса	мм	мм	мм
КП-83	1760	250	470
КП-84	2760	320	530

Технические требования см. 1.020.1-6сн. 4-2-ТТ
Арматура класса АIII по ГОСТ 5781-82°

				1.020.1-6сн. 4-2-К22	
Разработчик	Инженер	03.89		Станд. лист	Листов
ЭМП	Евильмс	03.89	Пространственный каркас	Р	1
За спец. задание	03.89		КП-83, КП-84	ТашЗНЦУЭП	
Нач. отобр. чертежа	03.89				
Н.контр. Зардобчик	03.89				

Форм. 1-2

Т.К. 1.020.1-6СП



Поз	Наименование	Кол на КП-				Обозначение документа
		85	86	87	88	
1	Сетка С45	4				К72
	С46		4			К73
	С49			4		К74
	С50				4	
2	С40	2	2	2	2	К71
3	Каркас ОК3	1				К43
	ОК4		1			
	ОК7			1		К45
	ОК9				1	К47
4	Изделие закладное МН1	2				К56
	МН2		2			
	МН3			2		
	МН4				2	
5	Петля УП1-9	2	2	2	2	1.400-9 вып. 1
6	Якорь Я1	12	12	12	12	К58
7	Ф2Р АIII R=1000; 4.83кг	4	4	4	4	без черт.
8	Б АIII R=150; 0.03кг	16	28	32	36	
Масса каркаса, кг		118,6	135,1	151,3	160,2	

Технические требования см 1.020.1-6СП. 4-2-ТТ.

Арматура класса АIII по ГОСТ 5781-82*

Марка каркаса	H, мм	П, мм	а, мм
КП-85	1760	250	470
КП-86	2790	380	
КП-87	3290	580	530
КП-88	3590	1180	

Инв. № 1020.1-6СП
Подпись
Взам. инв. №

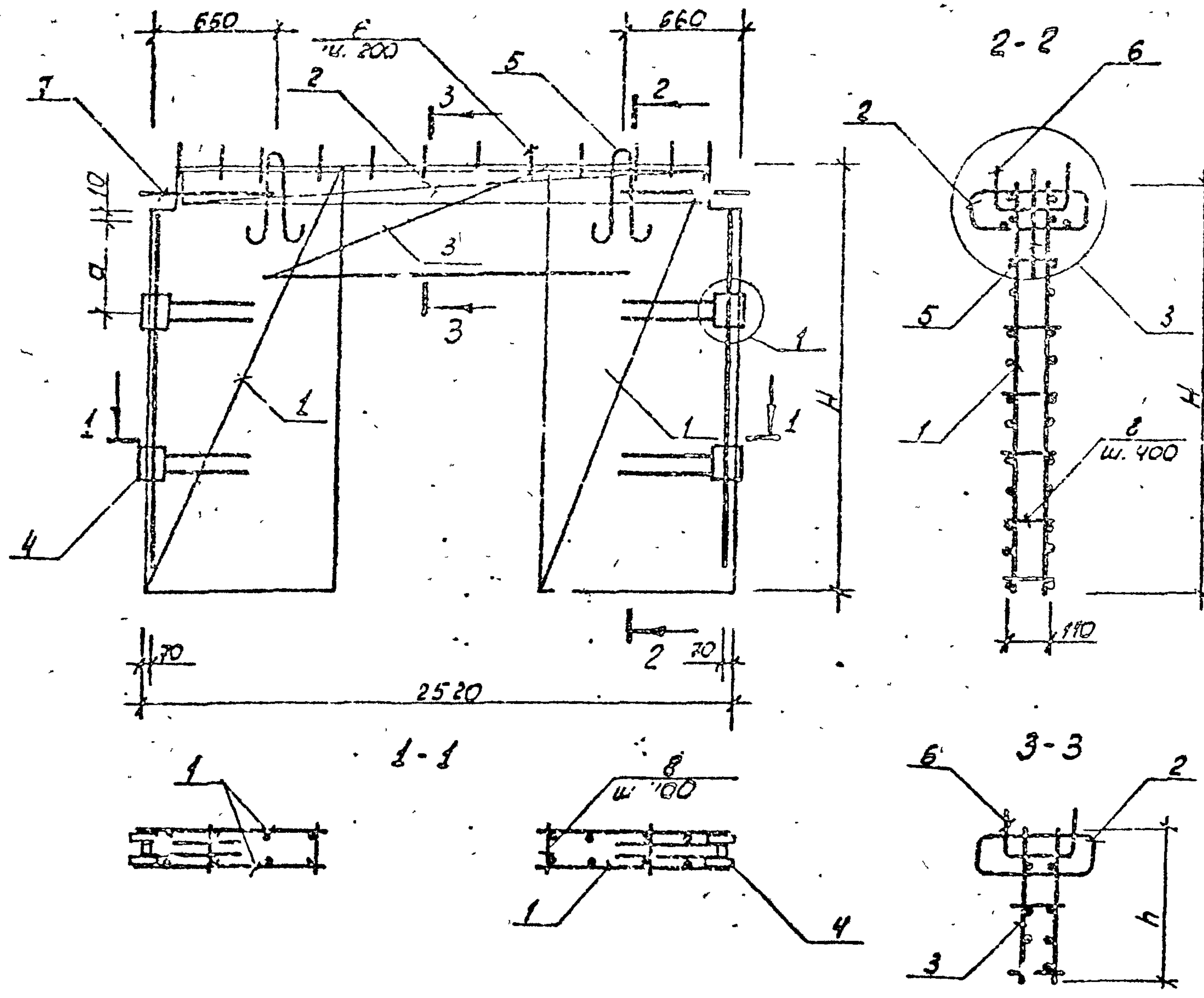
				1.020.1-6СП. 4-2-К83		
Разраб	Насибович	28.09		Пространственный каркас КП-85... КП-88	Стр.	Лист
Гип	Гильман	28.09			Р	1
Гл. спец	Горбачев	28.09			ТашЗНИИЭП	
Нап. стд	Горбачев	28.09				
Инж. контр.	Горбачев	28.09				

копировала Птомашевич

формат А3

Вып. 4-2

Т.К. 1.020.1-6сп



Поз.	Наименование	Кол. на КЛ-				Обозначение документа
		89	90	91	92	
1	Сетка С47	4				К72
	С48		4			К73
	С51			4		К74
	С52				4	
2	С40	2	2	2	2	К71
3	Каркас ОК5	1				К44
	ОК6		1			
	ОК8			1		К46
	ОК10				1	К48
4	Узлы закладные МН1	2				К56
	МН2		2			
	МН3			2		
	МН4				2	
5	Петля УП1-9	2	2	2	2	1.400-9 Вып. 1
6	Якорь А1	12	12	12	12	К58
7	φ28 АIII l=1000; 4.83кг	4	4	4	4	без черт.
8	6 АIII l=150; 0.03кг	16	28	32	36	
Масса каркаса, кг		144.7	167.5	193.8	207.5	

Технические требования см. 1.020.1-6сп.4-2-т. Арматура класса АIII по ГОСТ 5781-82*.

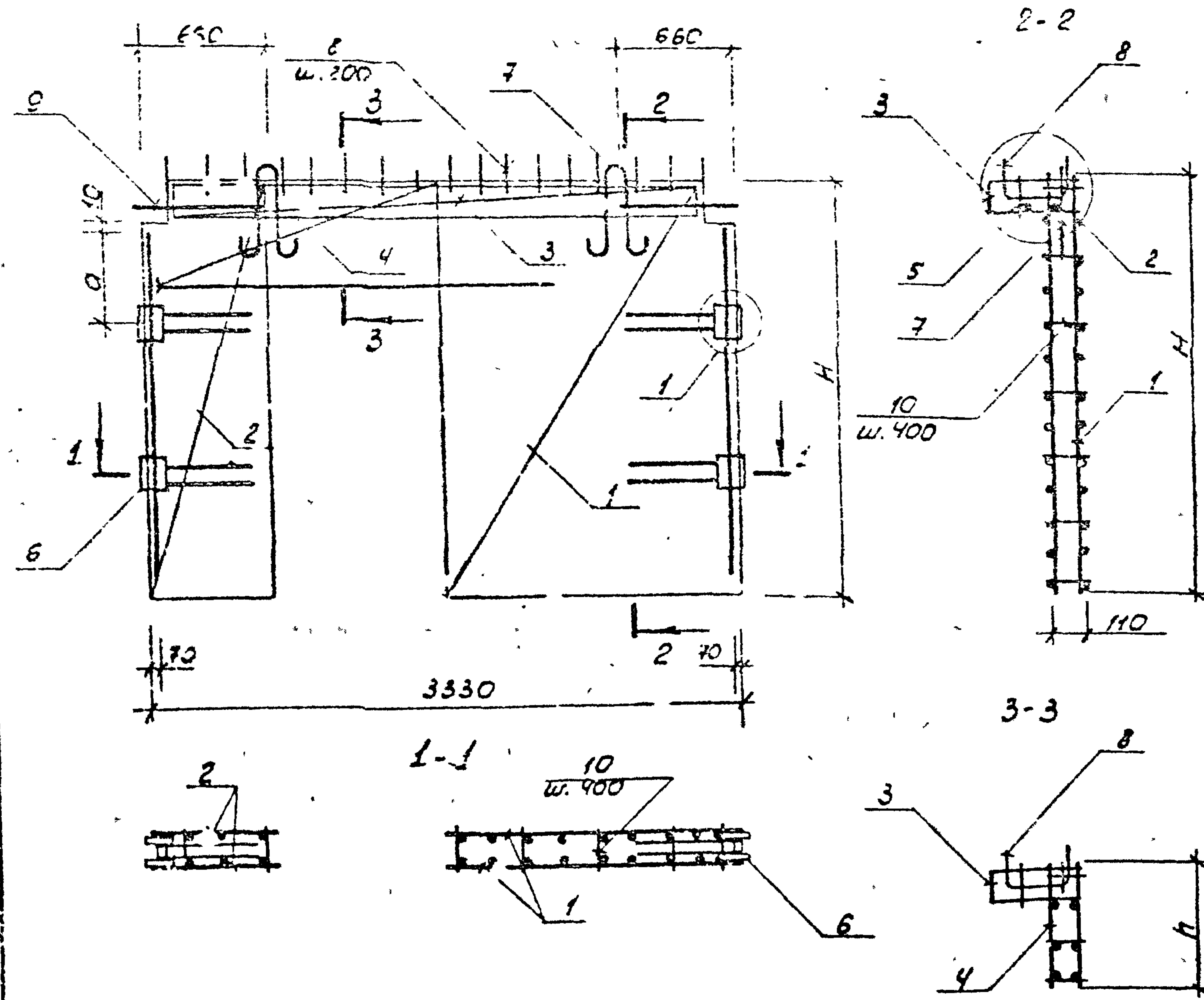
Марка каркаса	H, мм	h, мм	a, мм
КЛ-89	1760	250	470
КЛ-90	2790	320	
КЛ-91	3290	880	530
КЛ-92	3590	1180	

				1.020.1-6сп.4-2-К24				
разраб.	Гусибулкин	В.М.	03.89	Пространственный каркас КЛ-89...КЛ-92	Стация	Лист	Листов	
гип	Гильман	В.М.	03.89		Р		1	
гл. спец.	Горбачик	В.М.	03.89		Таш ЗНЦУЭП			
нач. отд.	Гусибулкин	В.М.	03.89					
ч. контр.	Горбачик	В.М.	03.89					

Изм. в год. Подп. и дата. Взам. инв. №

Вып. 4-2

Т.К. 1.020.1-6сп



Поз	Наименование	Кол. на КП		Обозначение документа
		93	94	
1	Сетка с 63	2		К 78
	с 64		2	К 79
2	с 53	2		К 75
	с 54		2	К 76
3	с 41	1	1	К 74
4	Каркас ОК11	1		К 49
	ОК12		1	
5	КР2	1	1	К 57
	Изделие закладное МН 1	2		К 56
	МН 2		2	
7	Петля УП1-9	2		1.400-9 Вып. 1
	УП1-11		2	
8	Анкер А1	16	16	К 58
	Φ28 А III l=1000; 4.83 кг	4	4	Без черт.
10	6 А III l=10; 0.03 кг	32	56	
	Масса каркаса, кг	117.1	133.1	

Технические требования см. 1.020.1-6сп.4-2-77.
Арматура класса А III по ГОСТ 5781-82*

Марка каркаса	H, мм	n, мм	a, мм
КП-93	1760	250	470
КП-94	2790	380	530

				1.020.1-6сп.4-2-К 25			
Разраб.	Насибулина	Э.М.	28.89	Пространственный каркас КП-93, КП 94	Стрелка	Лист	Листов
Г.П.	Гильман	Э.М.	28.89		P		1
Г.спец.	Горбацкий	Э.М.	28.89		Таш ЗИЦЭП		
Нач.отд.	Турчинов	Э.М.	28.89				
Н.контр.	Горбацкий	Э.М.	28.89				

копировала Томашевич

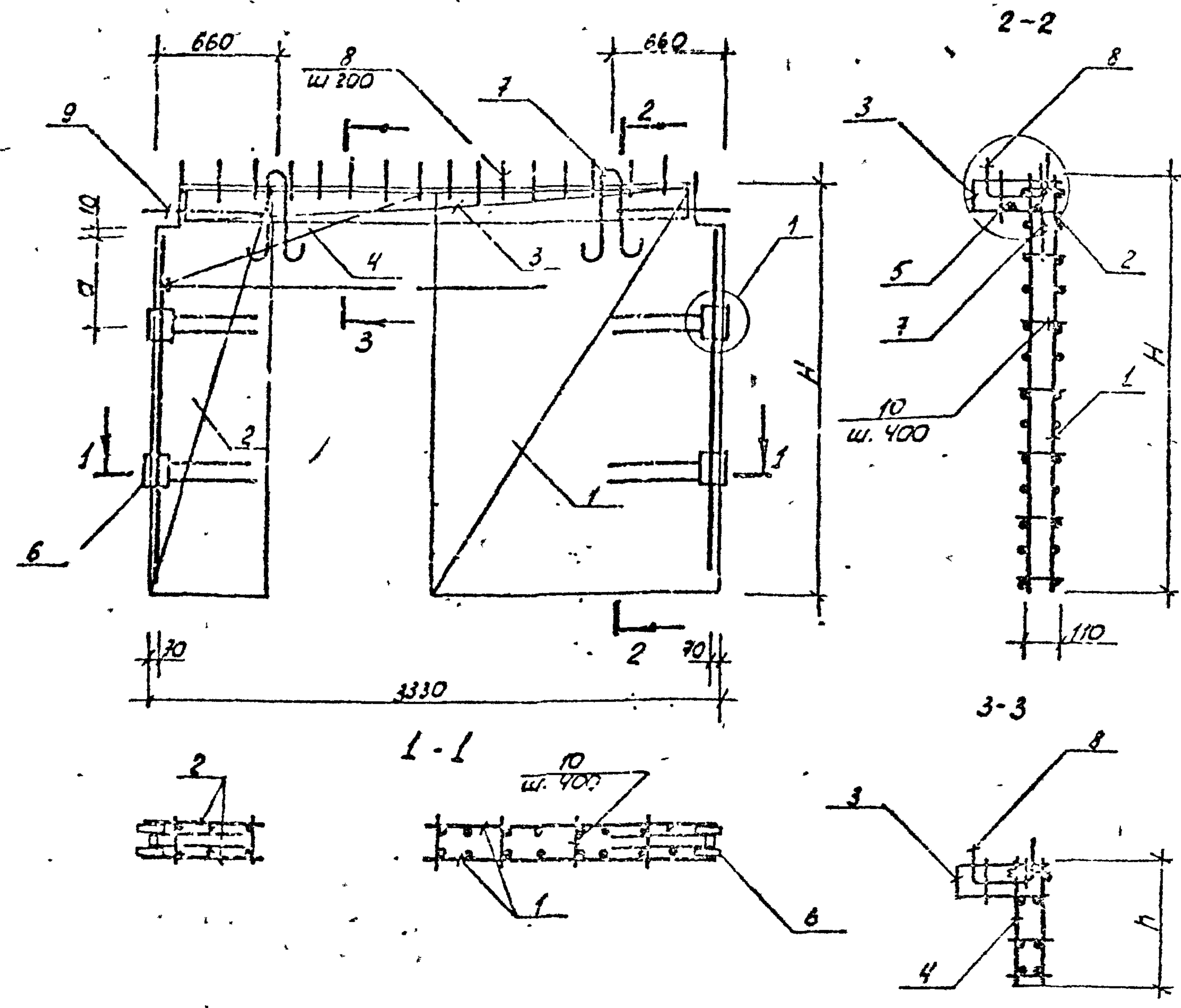
формат А3

И.С. Христенко
С.В. Христенко
С.В. Христенко

Вып. 4-2

Т.к. 1.020.1-6сп

Исполн. под. подп. и дата
Исполн. под. подп. и дата



Поз.	Наименование	Кол на КП-				Обозначение документа
		95	96	97	98	
1	Сетка С 65	2				К 78
	С 66		2			К 79
	С 69			2		К 80
	С 70				2	К 80
2	С 55	2				К 75
	С 56		2			К 76
	С 59			2		К 77
	С 60				2	К 77
3	С 41	1	1	1	1	К 71
4	Каркас ОК 13	1				К 49
	ОК 14		1			
	ОК 17			1		К 50
	ОК 19				1	К 51
5	КР 2	1	1	1	1	К 57
6	Изделие зак. однос МН1	2				К 56
	МН 2		2			
	МН 3			2		
	МН 4				2	
7	Петля УП1-9	2				1400-9 вып. 1.
	УП1-11		2	2	2	
8	Якорь А 1	16	16	16	16	К 58
9	Ф 28,9 III l=1000; 4,83 кг	4	4	4	4	без черт.
10	6 А III l=150; 0,03 кг	32	56	64	72	
Масса каркаса, кг		132,2	95,51	176,6	187,9	

Марка каркаса	H, мм	h, мм	a, мм
КП-95	1760	250	470
КП-96	2790	380	
КП-97	3290	880	530
КП-98	3590	1180	

Технические требования
см. 1.020.1-6сп 4-2-ТТ
Арматура класса А III по
ГОСТ 5781-82*

				1.020.1-6сп.4-2-К-26			
Разраб.	Насыбуллин	01.89		Пространственный каркас КП-95...КП-98.	Стадия	Лист	Листов
П/П	Гильман	02.89			2		1
Гл. спец.	Горбачев	02.89			Таш ЗНУЦЭП		
Нач. отд.	Зробицкая	02.89					
Н. контр.	Горбачев	02.89					

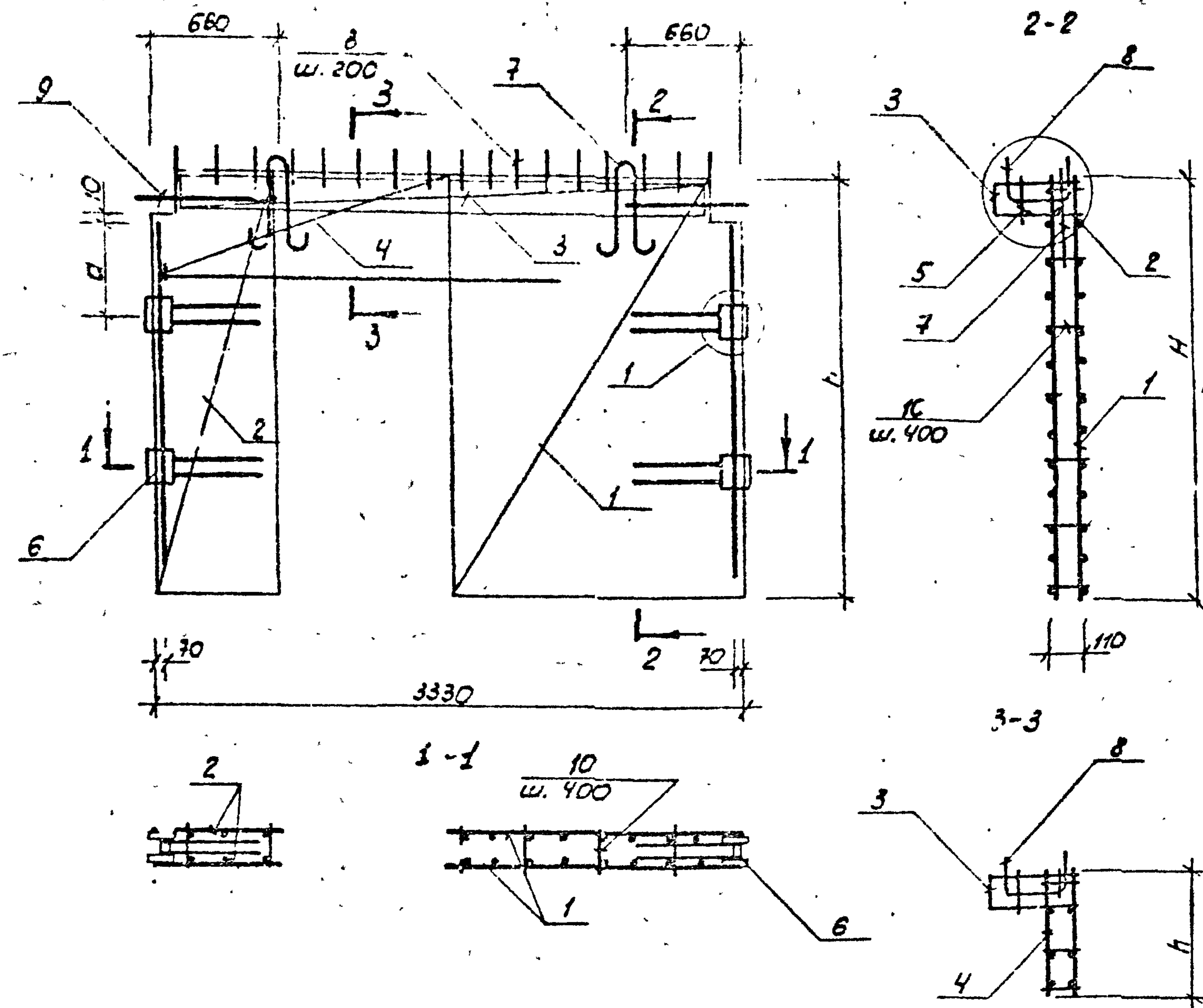
копировала Томашевич

формат А3

Вып. 4-2

Т.К. 1.020.1-6ен

ИЗДАНИЕ ДОПОЛНЕНИЕ



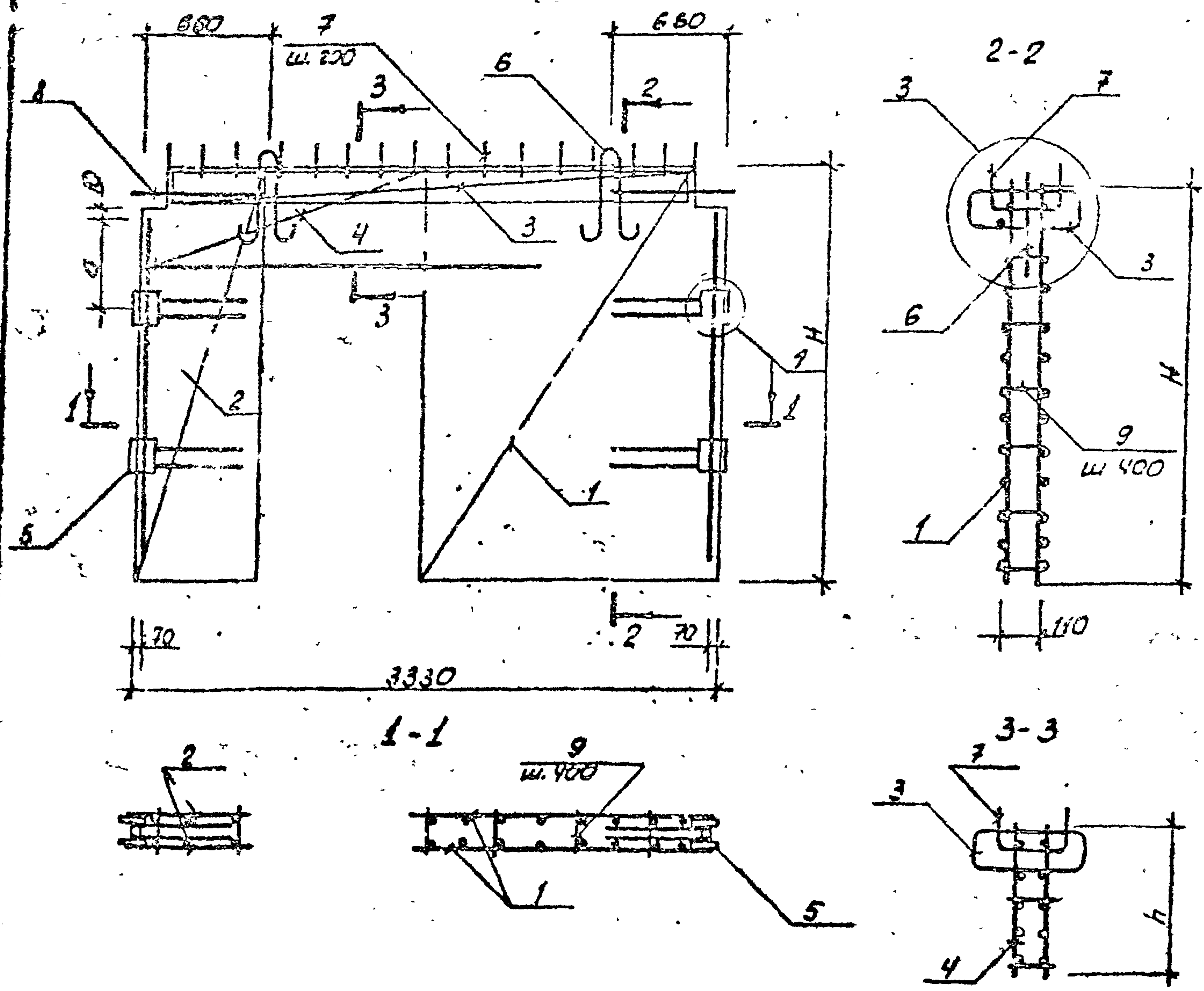
Поз	Наименование	Кол. по КП-				Обозначение документа
		99	100	101	102	
1	Сетка С67	2				К78
	С68		2			К79
	С71			2		К80
	С72				2	К80
2	С57	2				К75
	С58		2			К76
	С61			2		К77
	С62				2	К77
3	С41	1	1	1	1	К71
	Каркас ОК15	1				К49
	ОК16		1			
	ОК18			1		К50
4	ОК20				1	К51
	КР2	1	1	1	1	К57
	Задние закладные МН1	2				
	МН2		2			
5	МН3			2		
	МН4				2	
	Петля УП1 - 9	2				1.400-9 Вып. 1
	УП1 - 11		2	2	2	
6	Анкер А1	16	16	16	16	К58
	Ф28 АIII, P=1000; 4.83кг	4	4	4	4	без черт.
	8 АIII, P=150, 0.03кг	32	56	64	72	
	Масса каркаса, кг	1629	1991	2234	2459	

Марка каркаса	H, мм	h, мм	a, мм
КП-99	1760	250	470
КП-100	2790	380	
КП-101	3290	880	530
КП-102	3590	1180	

Технические требования см 1.020.1-6сл.4-2-7т.
Арматура класса АIII по ГОСТ 5781-82*

				1.020.1-6сл.4-2-к27		
Разработчик	Насыбуллин	28.08.89		Пространственный каркас КП-99... КП102	Лист	1
Гип	Гильман	28.08.89			Листов	
Гл.спец	Горбачкин	28.08.89			ТашЗНИИЭЛ	
Нач.отдела	Сундеев	28.08.89				
И.контр.	Горбачкин	28.08.89				

Всп. 4-2



Т.к. 1.020.1-БСП

№ 103... 104

№	Наименование	Количество		Обозначение документа
		103	104	
1	Сетка С63	2		К72
	С64		2	К79
2	С53	2		К75
	С54		3	К76
3	С41	2	2	К71
	Коркас КМ11	1		К09
4	Коркас КМ12		1	
	КМ2		2	
5	Изделие заводное МН1	2		К52
	МН2		2	
6	Петля УП1-9	2		1.400-9 вып. 1
	УП1-11		2	
7	Анкер А1	16	16	К58
8	Ø22.5 III R=1000; 4.23 кг	4	4	без черт.
9	Ø11 III R=150; 0.03 кг	32	56	
Масса каркаса, кг		123.6	91.6	

Технические требования см. 1.020.1-БСП.4-2-ТТ.
Арматура класса АIII по ГОСТ 5781-82*

Марка каркаса	Н, мм	h, мм	a, мм
КП-103	1760	250	470
КП-104	1790	380	530

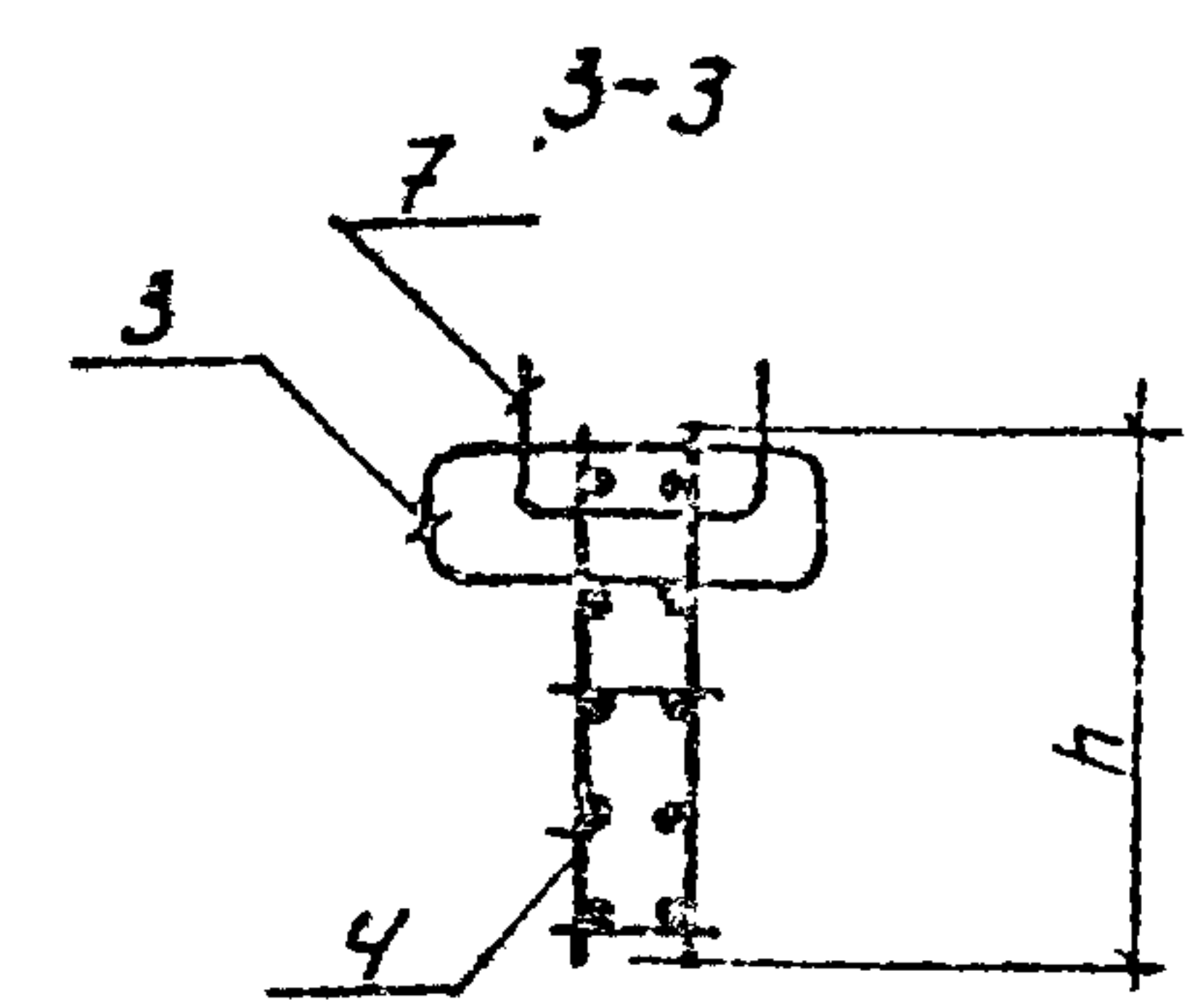
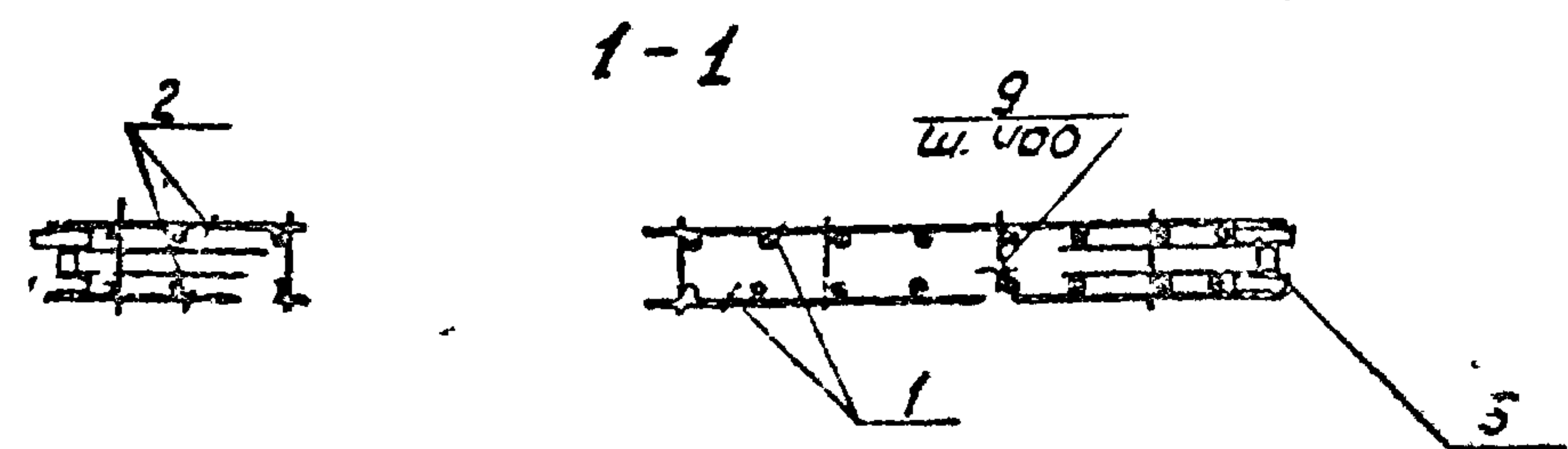
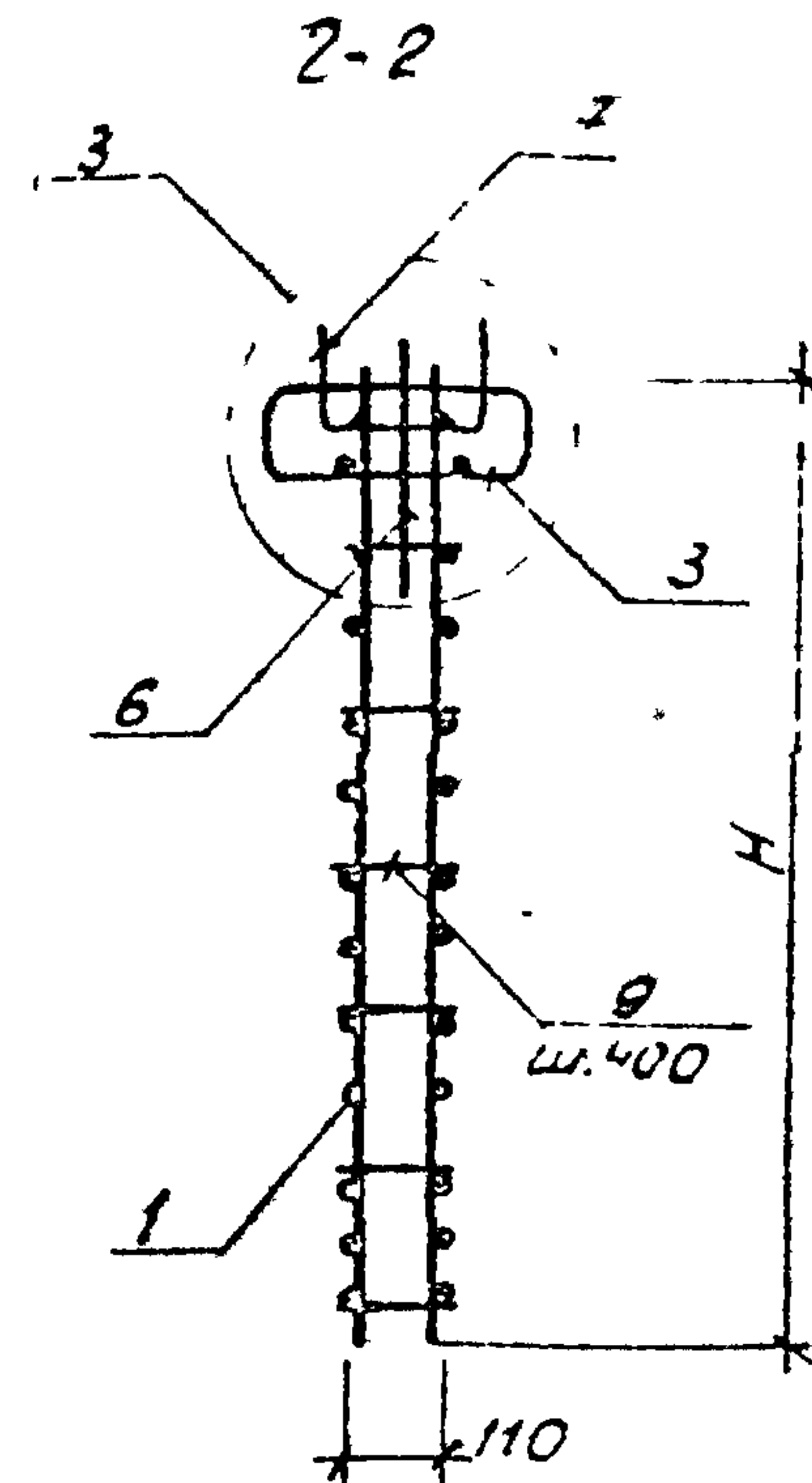
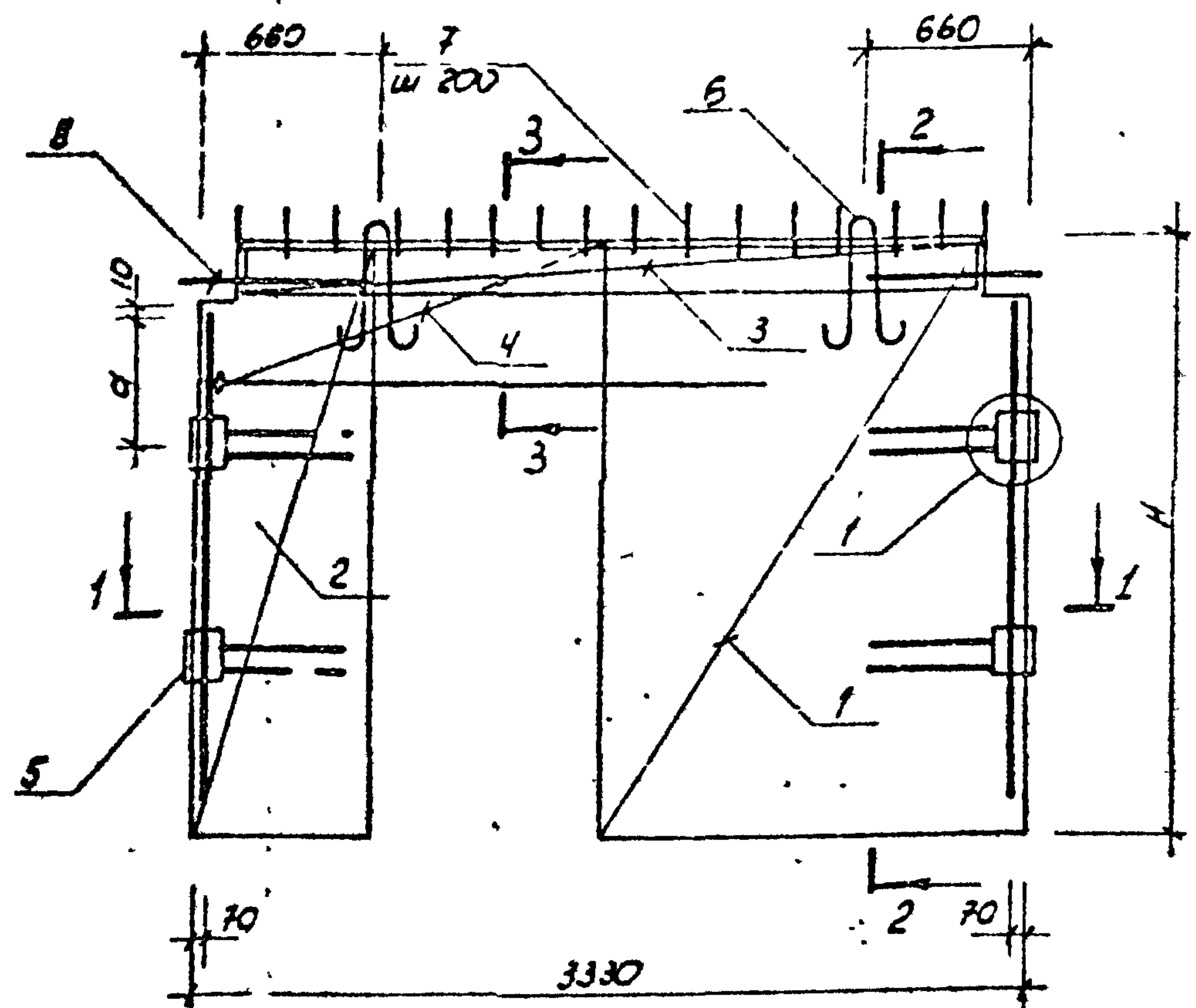
				1.020.1-БСП.4-2-К28		
Разраб.	Насыбулинов	28.89		Пространственный каркас КП-103... КП-104	Стадия	Лист
ГЛА	Пильмаг	28.89			Р	1
Госпец.	Губацкий	28.89				
Нач. отд.	Зургунбаева	28.89				
Ч. контр.	Горбачук	28.89				
					ТашЗНИИЭП	

копировала Томашевич

формат А3

Вып. 4-2

Т.К. 1.020.1-6сп.



Мо, ко аркаса	М, мм	h, мм	a, мм
КП-109	1760	250	470
КП-110	2790	380	
КП-111	3290	380	530
КП-112	3590	1180	

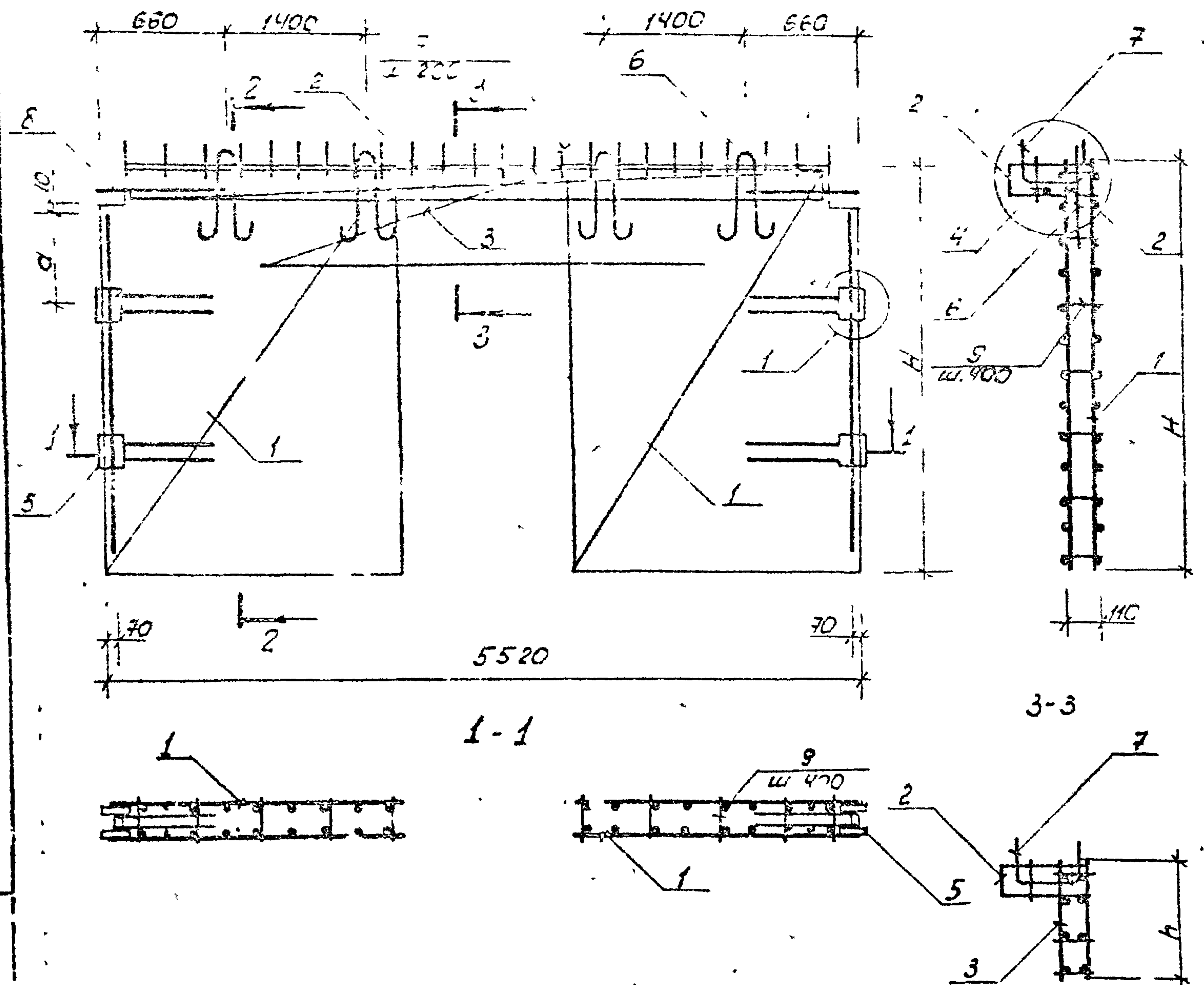
Поз	Наименование	кол на КП-				Обозначение документа.
		109	110	111	112	
1	Летка С67	2				К78
	С68		2			К79
	С71			2		К80
	С72				2	
	С57	2				К75
2	С58		2			К76
	С61			2		К77
	С62				2	
	С41	2	2	2	2	К71
3	Каркас ОК15	1				К49
	ОК16		1			
	ОК18			1		К50
	ОК20				1	К51
4	Изделие закладное МН1	2				К56
	МН2		2			
	МН3			2		
	МН4				2	
5	Петля УП1-9	2				1.400-9 вып.1
	УП1-11		2	2	2	
6	Якорь А1	16	16	16	16	К58
	φ28 АIII l=1000; 4,83кг	4	4	4	4	без черт.
	6АШ l=150; 0.03кг	32	56	64	72	
	Масса каркаса, кг	169,4	205,6	229,9	252,4	

Арматура класса АIII по ГОСТ 5781-82*.
Технические требования см. 1.020.1-6сп. 4-2-ТТ

				1020.1-6сп. 4-2-К30	
Разраб	Горбачев	28.89		Пространственный каркас КП-109... КП-112	Стр. 12
Гип	Гильман	28.89			Р
П. спец	Горбачев	28.89			1
И. контр	Горбачев	28.89			

Таш ЗИЦУЭП

Збпн 4 2



Поз	Наименование	Кол-во шт		Обозначение документа
		113	114	
1	Сетка с 73	4		К 81
	с 71		4	К 82
2	с 42	1	1	К 71
3	Каркас ОК1	1		К 43
	ОК2		1	
4	Кр 3	1	1	К 57
5	Изделие из гладкого МН 1	2		К 56
	МН 2		2	
6	Петля УП1-9	2		1.400-9 В6п.1
	УП1-11		2	
7	Анкер А1	27	27	К 58
8	Ф 28 А III $\rho=1000$; 4.83 кг	4	4	без черт.
9	6 А III $\rho=150$; 0.03 кг	48	84	
Масса каркаса, кг		147,9	173,4	

Марка каркаса	H, мм	h, мм	a, мм
КП-113	1760	250	470
КП-114	2790	380	530

Технические требования см. 1.020.1-всп.4-2-ТТ
Арматура класса А III по ГОСТ 5781-82*

Т.К. 1.020.1-всп

Ш.б. № 020.1-всп.4-2-ТТ

				1.020.1-всп.4-2-К 31		
Разраб	Часобукина	08.89	Пространственный каркас КП-113, КП-114	Страниц	Лист	Листов
Гип	Гильман	08.89		Р		1
Ин. спец	Горбачев	08.89		ТашНИЦЭП		
И.конт	Србацкий	08.89				

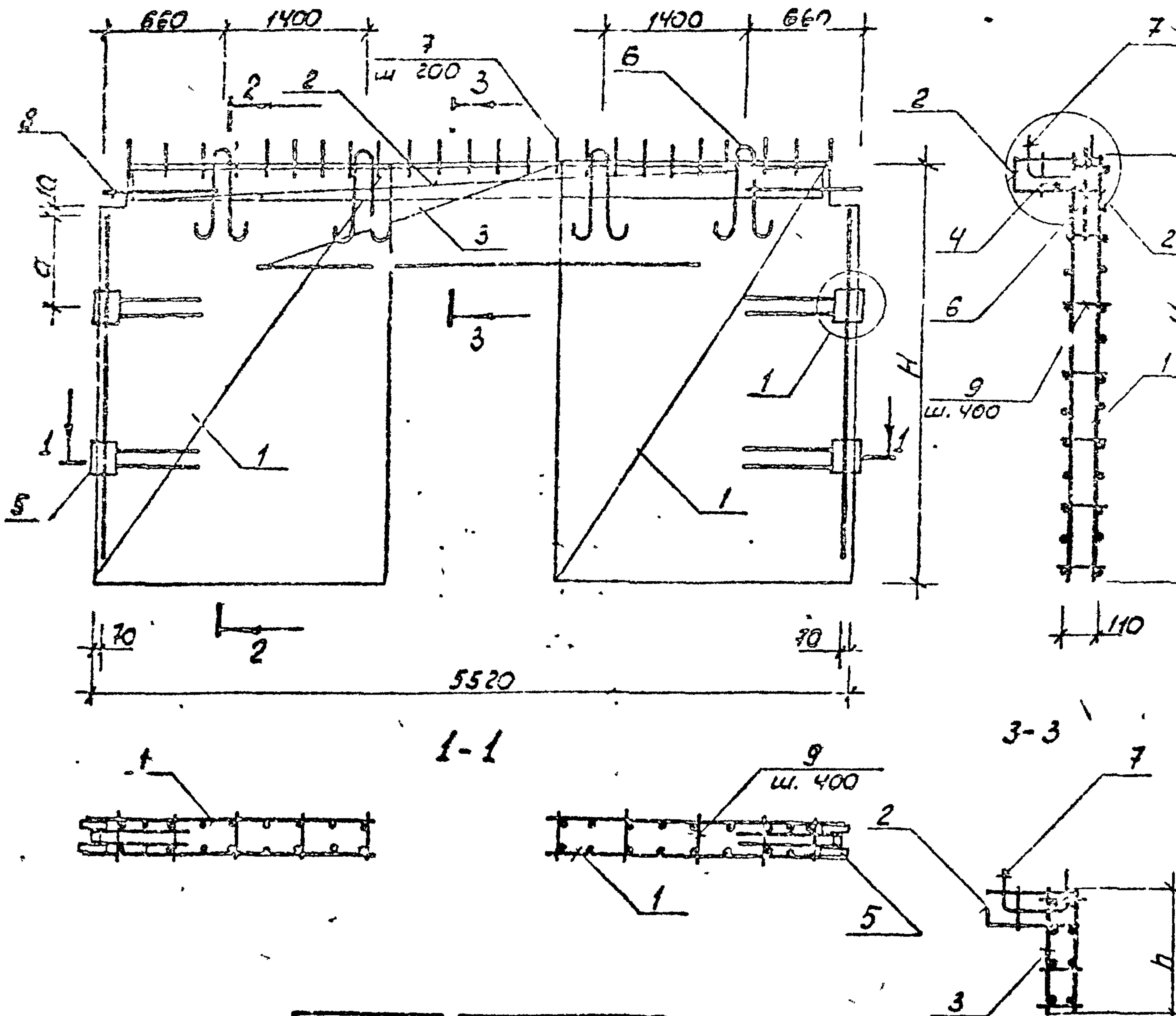
копировала Томашевич

формат А3

Вып. 1-2

Т.Н. 1.020.1-6сп

Шиб. н. подл. Подп. и дата Взам. инв. н.м



Поз.	Наименование	Кол. на КП -				Обозначение документа
		115	116	117	118	
1	Сетка С75	4				К81
	С76		4			К82
	С79			4		К83
	С80				4	К83
2	С42	1	1	1	1	К71
	Каркас ОК3	1				К43
	ОК4		1			
	ОК7			1		К45
3	ОК9				1	К47
	КР3	1	1	1	1	К57
	Узбелие закладное МН1	2				К56
	МН2		2			
4	МН3			2		
	МН4				2	
	Петля ЧП1-9	2				1.400-9 Вып. 1
	ЧП1-11		2			
5	ЧП1-13			2	2	
	Янкер А1	27	27	27	27	К58
	Ф 28 АШ l=1000; 4.83 кг	4	4	4	4	без черт.
6	Б АШ l=150; 0.03 кг	48	84	96	108	
	Масса каркаса, кг	1153	217.0	2483	265.6	

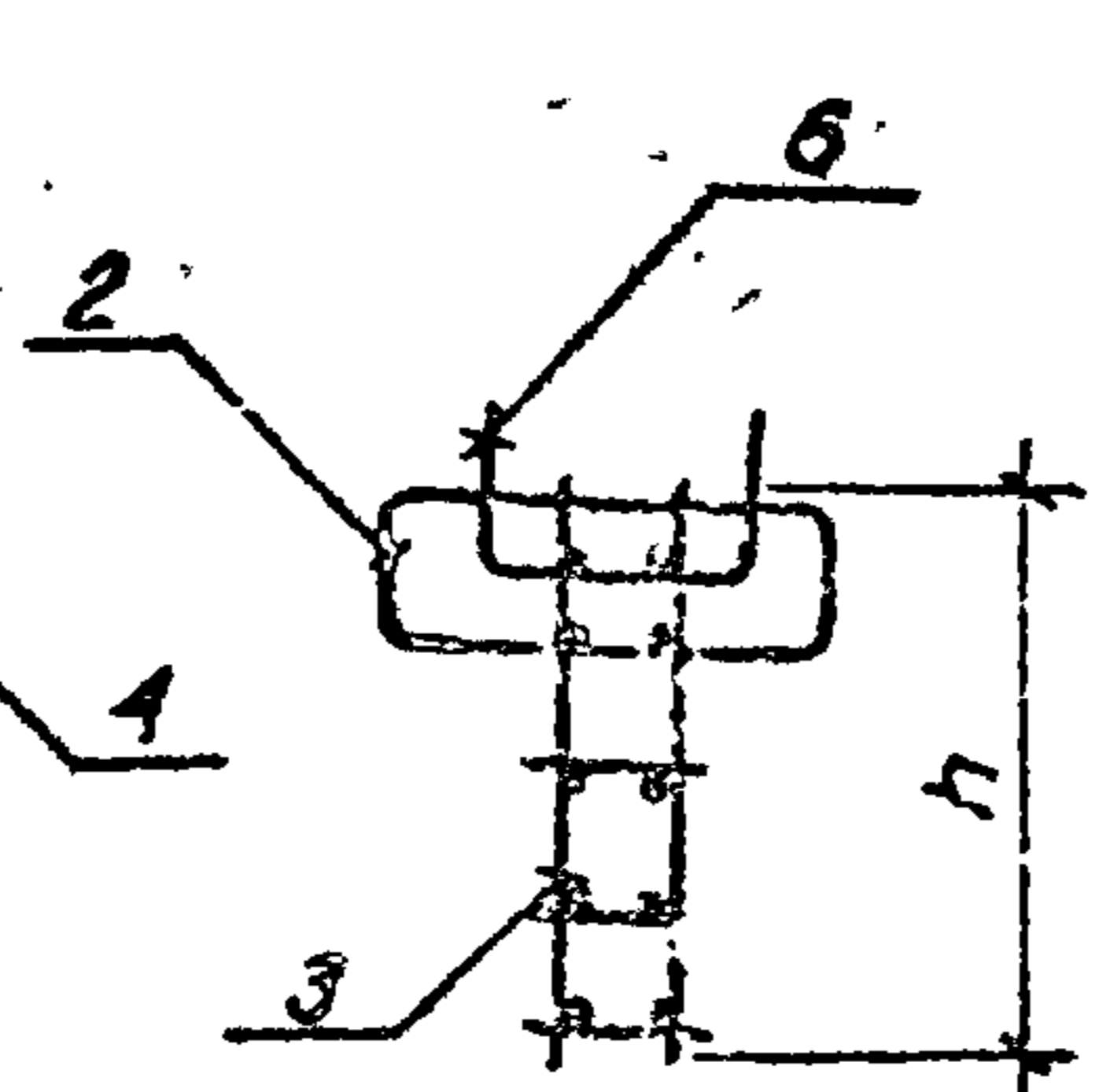
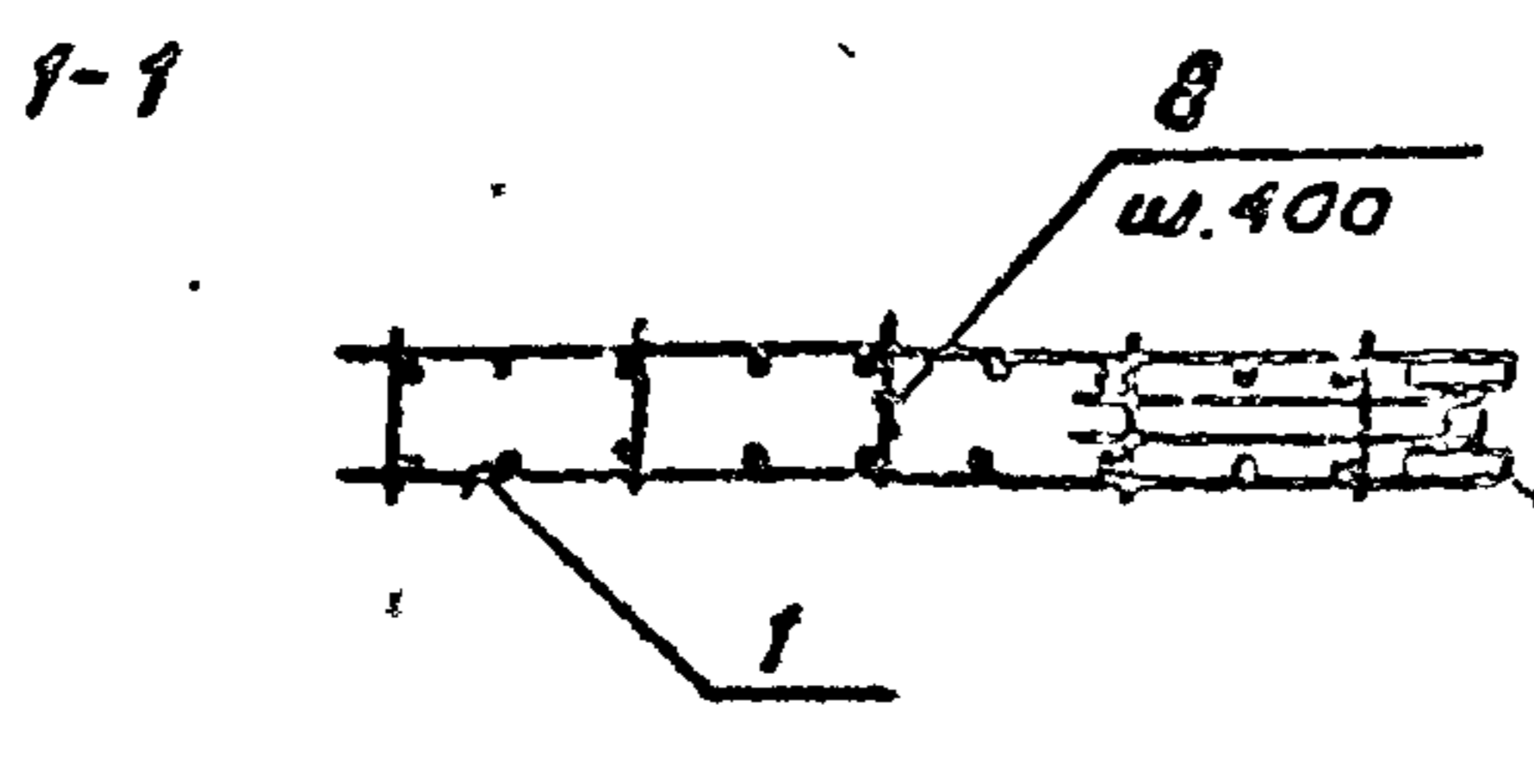
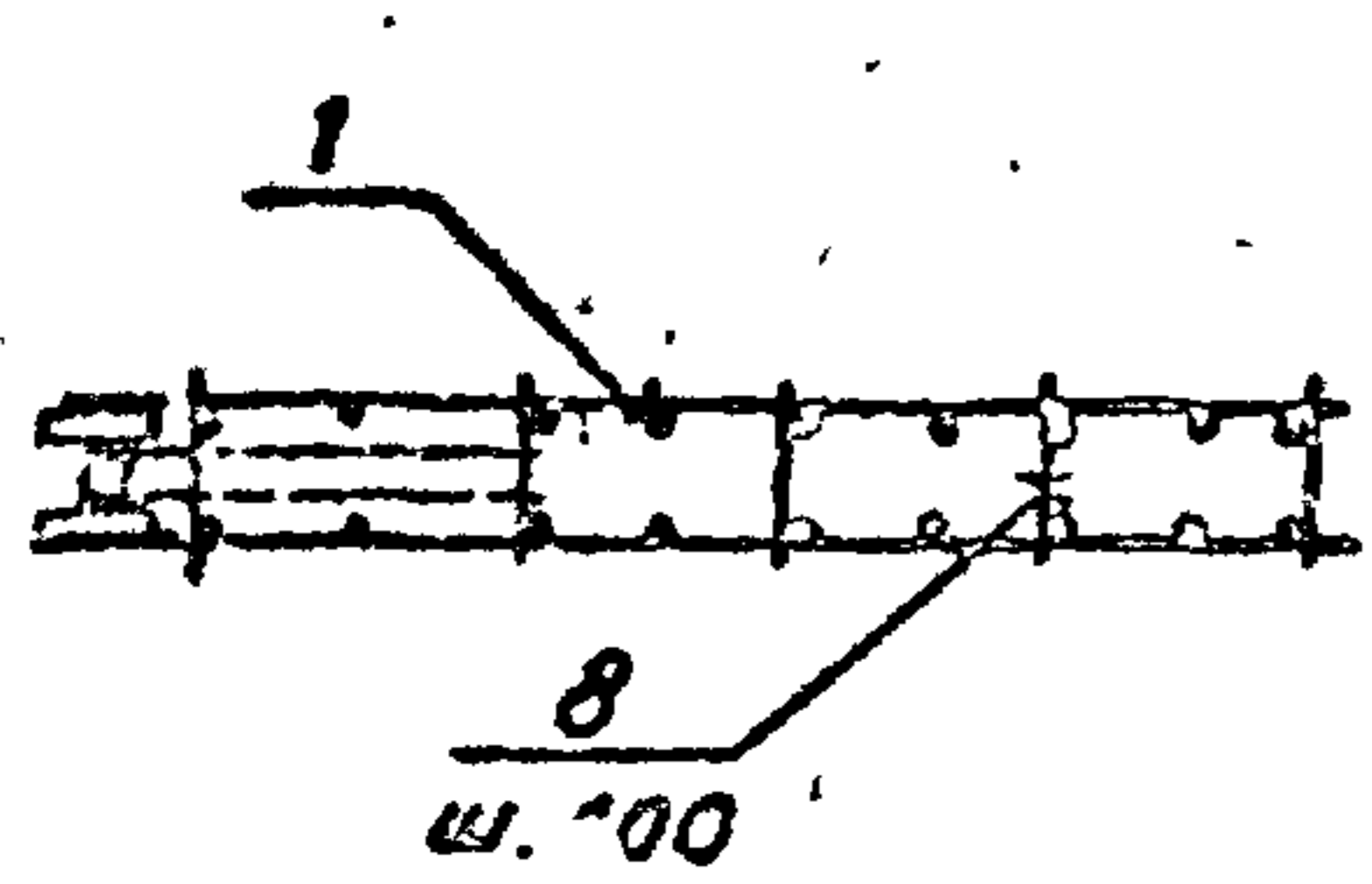
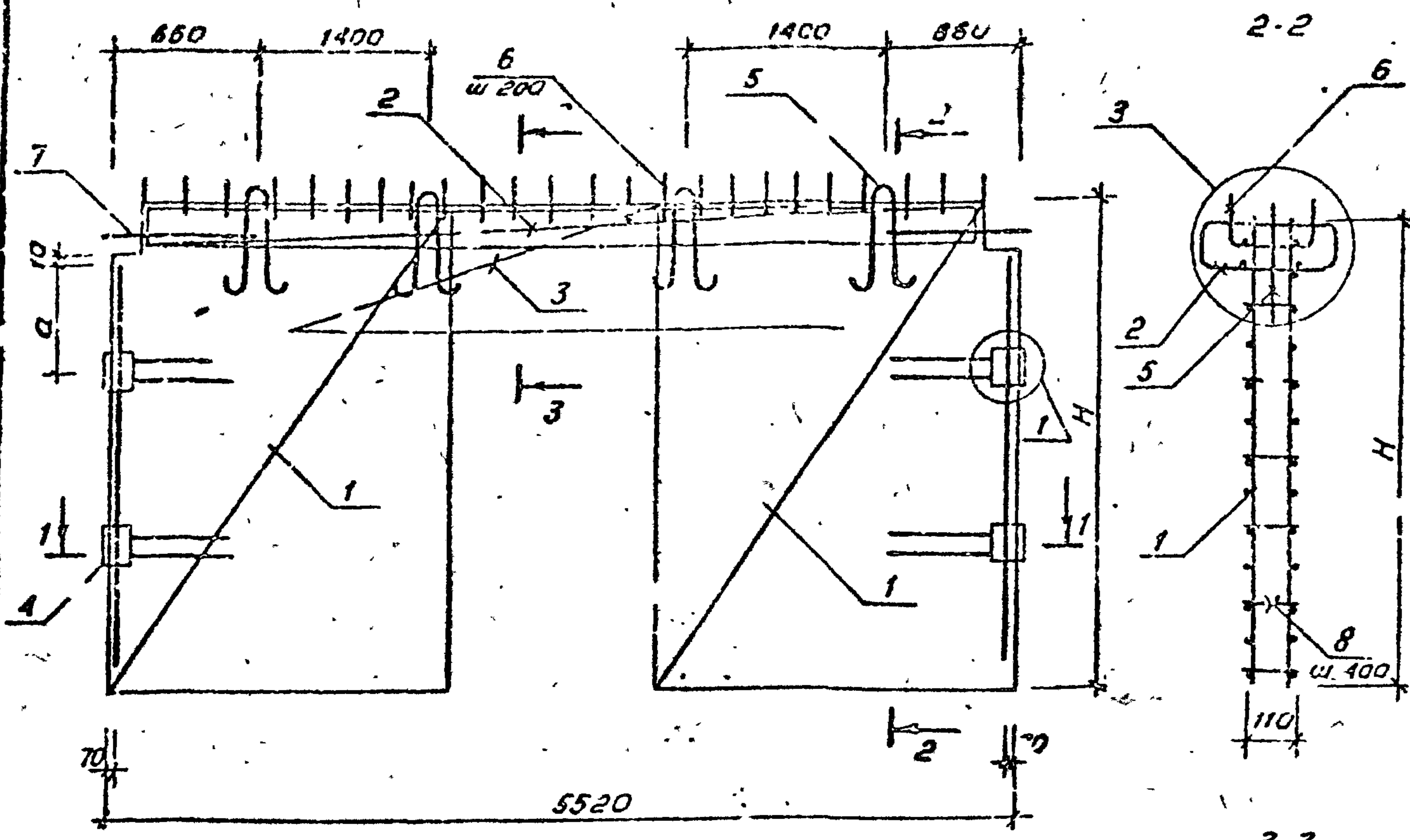
Технические требования см. 1.020.1-6сп.4-2-тт.
Арматура класса АШ по ГОСТ 5781-82*

Марка каркаса	H, мм.	h, мм.	a, мм.
КП-115	1760	250	470
КП-116	2790	380	
КП-117	3290	380	530.
КП-118	3590	1180	

				1.020.1-6сп.4-2-к32			
Разраб.	Насидзуна	08.89		Пространственный Каркас КП-115... КП-118	Стдия	Лист	Листов
Гла	Гильман	08.89			Р		1
Гл спец.	Горбачев	08.89			ТашЗНИИЭП		
Чак. ота.	Горбачев	08.89					
К. контр.	Горбачев	08.89					

Вып. 4-2

Т.К. 1.020.1-6сп.



Марка каркаса	H, мм	h, мм	a, мм
КП-123	1760	250	470
КП-124	2790	380	530

Поз.	Наименование	Кол. на КП		Обозначение документа
		123	124	
1	Сетка с 73	4		К81
	с 74		4	К82
2	с 42	2	2	К71
	Каркас ОК1	1		К43
	ОК2		1	
4	Изделие закладное мн1	2		К56
	мн2		2	
5	Петля УП1-9	4		1.400-9 Вып.1
	УП1-11		4	
6	Анкер А1	27	27	К58
7	φ 28 А III с=1000; 4,83 кг	4	4	без черт.
8	6 4 III с=150; 0,03 кг	48	84	
Масса каркаса, кг		162,7	189,8	

Технические требования см. 1.020.1-6сп.4-2-тТ
Арматура класса А III по ГОСТ 5781-82*

ИНВ. № подл. подписи и дата
ИНВ. № подл. подписи и дата
ВЗМ. ИНВ. №

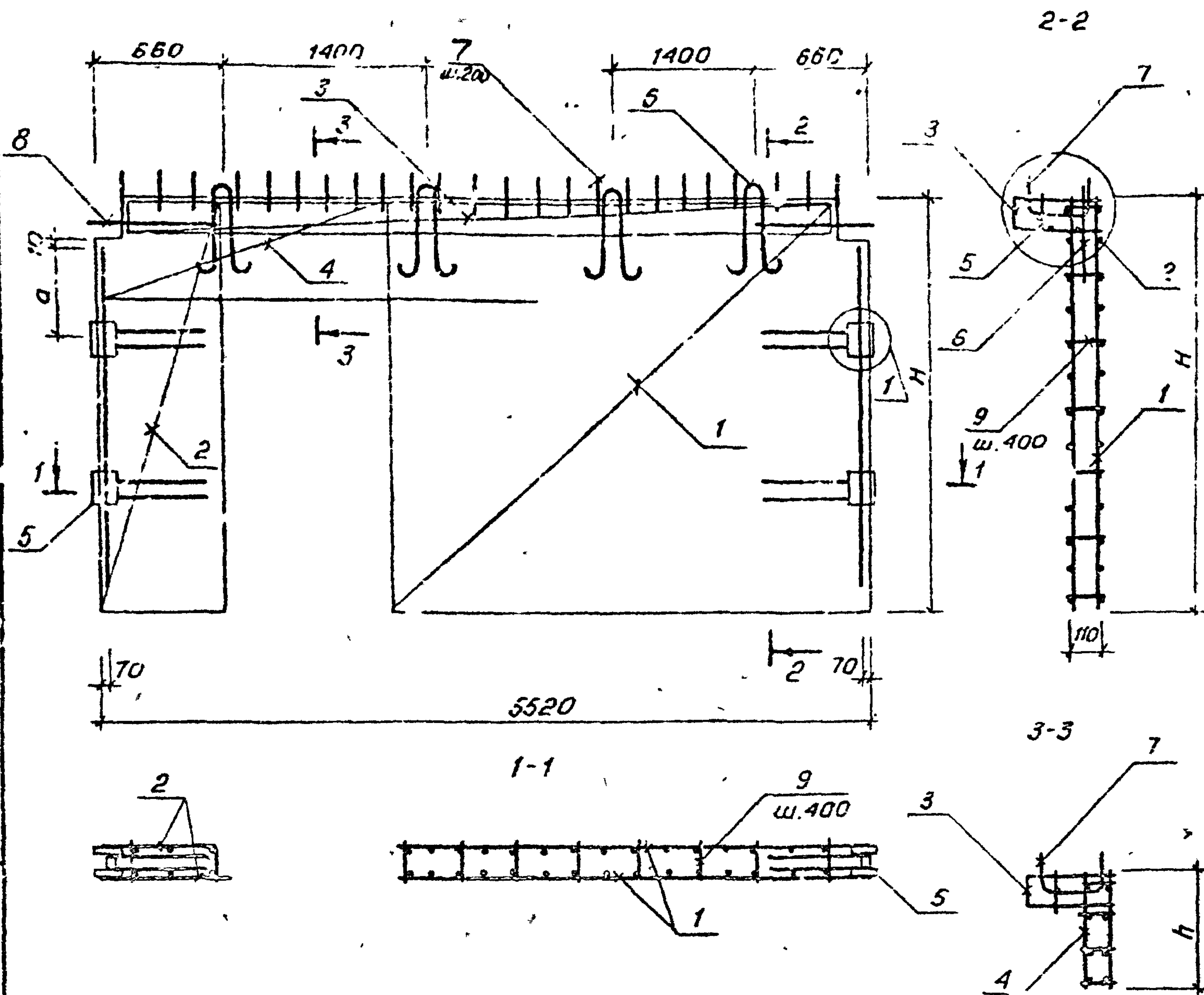
				1.020.1-6 сп. 4-2- К34			
Разраб	Масибулина	09.89		Пространственный каркас КП-123, КП-124	Стадия	Лист	Листов
ГЛП	Гильман	08.89			P		1
Гл. спец	Горбачкин	08.89			ТашЗНИУЭП		
Нач. отд.	Горбачкин	08.89					
Н. конт.	Горбачкин	08.89					

Коп. Владиславлева формат А3

Вып 4-2

Т.к. 1.020.1-6сп

ЛНБ, МОПБА, ПЛЭПУСБ и вето в зам. СНБ №



Поз.	Наименование	Кол.макл.		Обозначение документа
		133	134	
1	Сетка с 83	2		К 84
	с 84		2	К 85
2	с 53	2		К 75
	с 54		2	К 76
3	с 42	1	1	К 71
4	Каркас ОК1	1		К 43
	ОК2		1	
	КР3	1	1	
5	Узделие закладное МН1	2		К 56
	МН2		2	
6	Петля УП1-9	4		1.400-9 Вып.1
	УП1-11		4	
7	Анкер А1	27	27	К 58
8	Ф 28 А III E=1000; 1,83кг	4	4	без черт.
9	6 А III E=150; 0,03кг	48	84	
Масса каркаса, кг		152,6	180,3	

Технические требования см. 1.020.1-6сп.4-2-ТТ
Арматура класса А III по ГОСТ 5781-82*

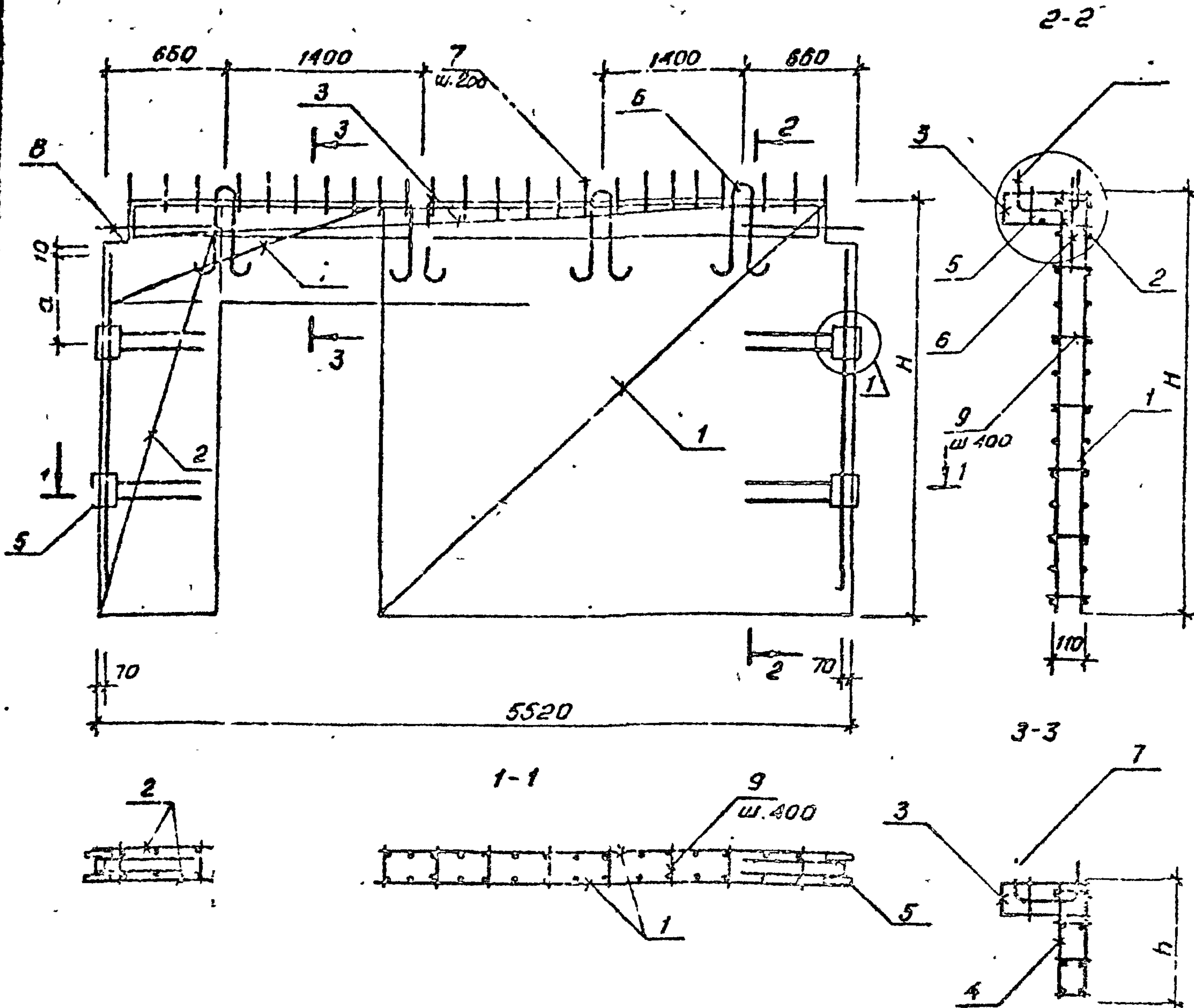
Марка каркаса	Н, мм	h, мм	a, мм
КП-133	1760	250	470
КП-134	2790	380	530

				1.020 1-6сп.4-2- К37			
Разраб	Насыбулло	31	03.89	Пристенный каркас	Стация	Лист	Листов
ГЛП	Гульман	2/2	03.89		Р		1
Гл. спец	Горбачкий	1/1	03.89		КП-133, КП-134		
Нач. отд.	Гурсунбаев	1/1	03.89				
И. контр.	Горбачкий	1/1	03.89	Таш31'УУЭЛ			

Коп. Владиславаева формат А3

Вып. 4-2

Т.К. 1.020.1-6СП



Поз	Наименование	Кол на кл-				Обозначение документа
		135	136	137	138	
1	Сетка СС5	2				К84
	С88		2			К85
	С89			2		К88
	С90				2	К86
2	С55	2				К75
	С56		2			К76
	С59			2		К77
	С60				2	
3	С42	1	1	1	1	К71
4	Каркас ОК3	1				К43
	ОК4		1			
	ОК7			1		К45
	ОК9				1	К47
5	Изделие закладное мм1	2				К58
	мм2		2			
	мм3			2		
	мм4				2	
6	Петля УП1-9	4				1.000-9 Вып. 1
	УП1-11		4			
	УП1-13			4	4	
7	Анкер А1	27	27	27	27	К58
8	Ф28 А III R=1000; 4,63кг	4	4	4	4	ФБЗ черт
9	Б А III R=150; 0,03кг	48	84	96	108	
Масса каркаса, кг		180,7	224,7	258,6	214,5	

Марка каркаса	H, мм	h, мм	a, мм
КП-135	1760	250	470
КП-136	2790	360	
КП-137	3290	680	530
КП-138	3590	1150	

Технические требования см. 1.020 1-6СП 4-2-ТТ Арматура класса А III по ГОСТ 5781-82*

Разработчик	Исполнитель	Дата	Лист
Г.И.П.	Гельман	23.07	1
И.С.П.	Горбачук	08.09	1
И.С.П.	Горбачук	08.09	1
И.С.П.	Горбачук	08.09	1

1.020.1-6СП. 4-2-К33

Пространственный каркас

КП-135... КП-138

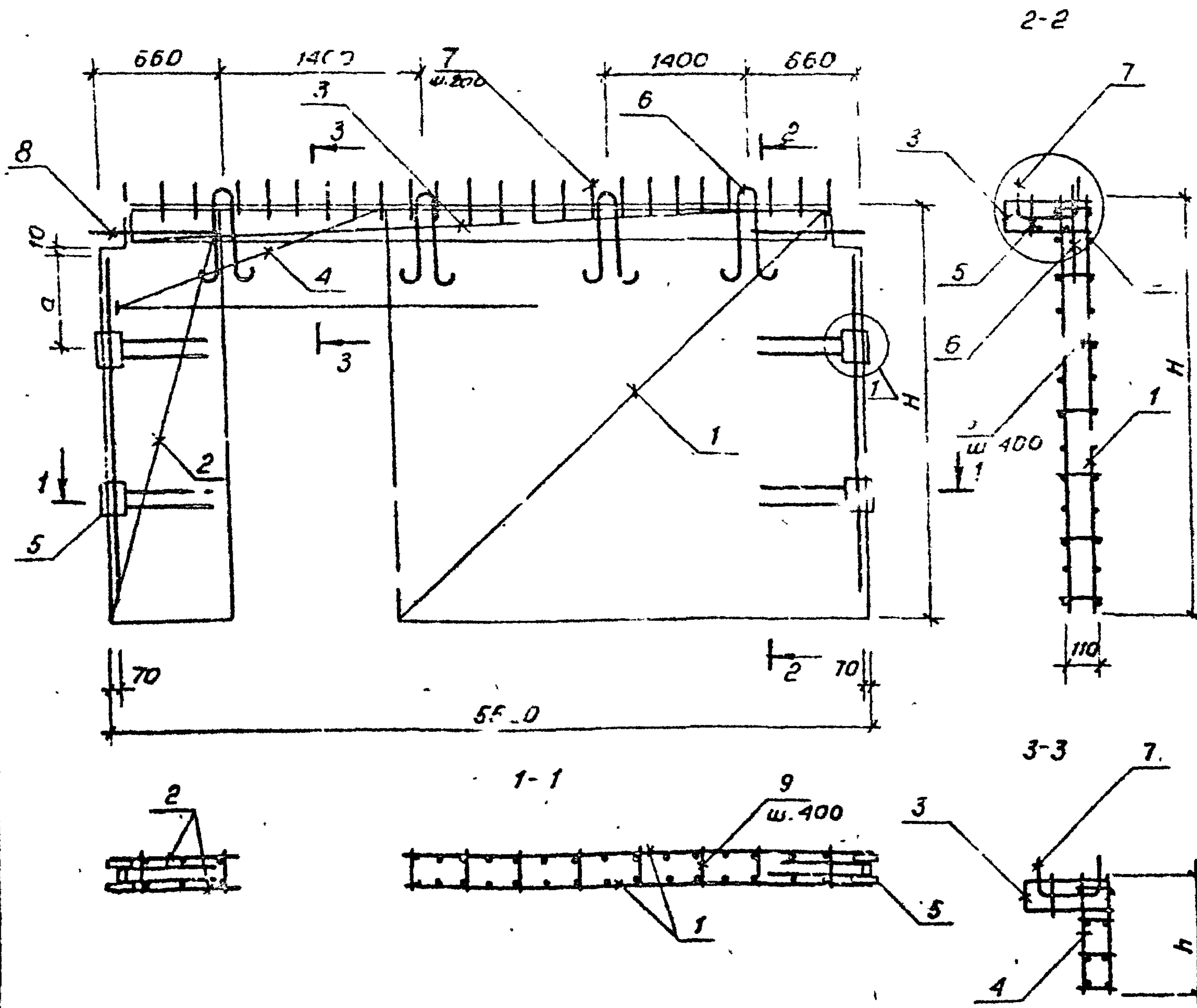
ТомЗНИИЭП

И.С.П. подпись и дата

Вып. 4-2

Т.К. 1.020.1-6СП

И.Б. Молдов. Подпись и дата в соответствии с требованиями



Марка каркаса	H, мм	h, мм	a, мм
КП-139	1760	250	470
КП-140	2790	380	
КП-141	3290	880	530
КП-142	3590	1180	

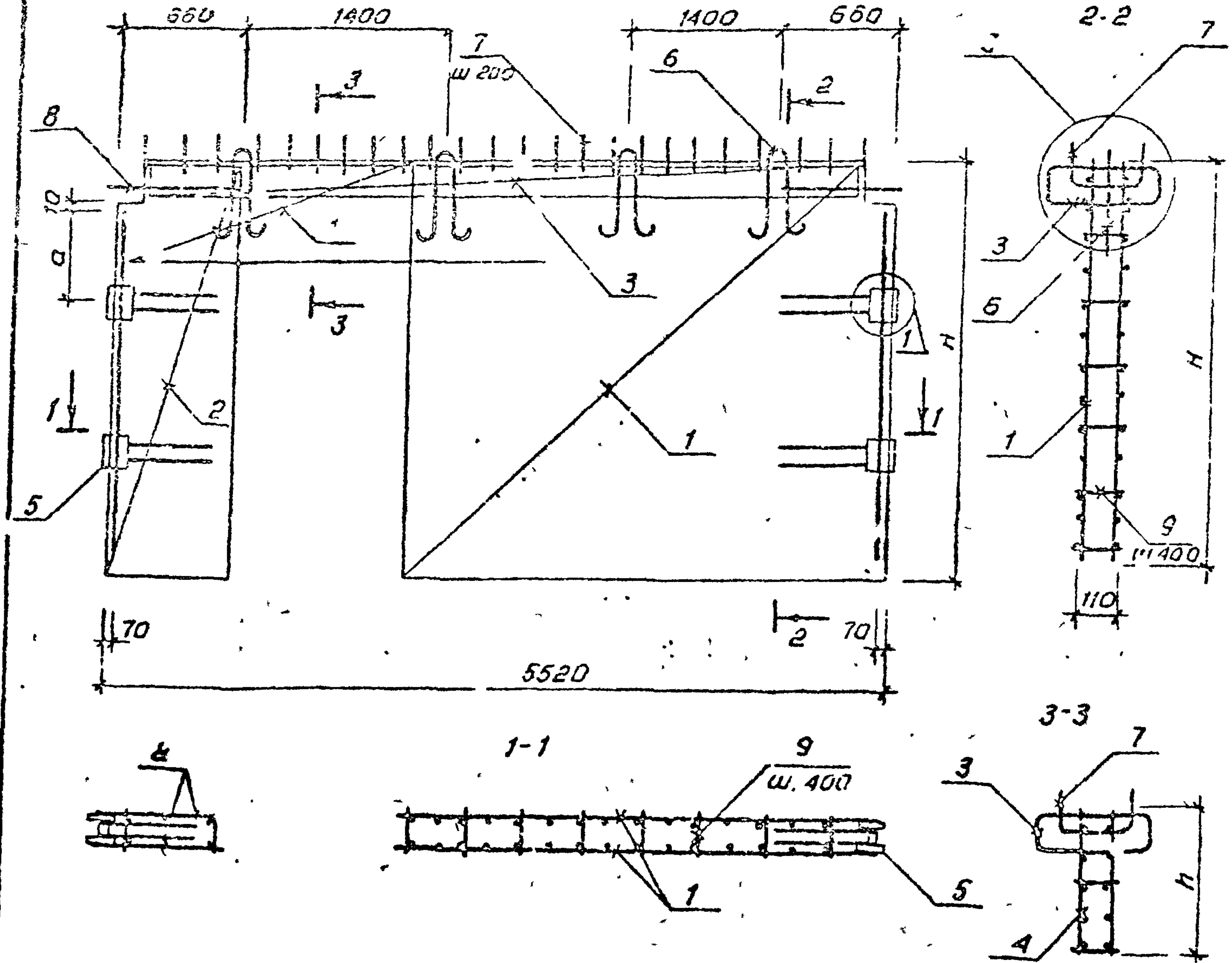
Поз.	Наименование	Кол. на 1.020.1-6СП				Обозначение документа
		139	140	141	142	
1	Сетка СВ7	2				К84
	СС9		2			К85
	С91			2		К86
	С92				2	К86
2	С57	2				К75
	С58		2			К76
	С61			2		К77
	С62				2	
	С42	1	1	1	1	К71
	С63				2	
3	С42	1	1	1	1	К71
	С63				2	
	С64				2	
	С65				2	
	С66				2	
	С67				2	
4	Каркас ОК15	1				К49
	ОК16		1			
	ОК18			1		К50
	ОК20				1	К51
	КР3	1	1	1	1	К57
	КР4				1	
5	Изделие закладное МН1	2				К58
	МН2		2			
	МН3			2		
	МН4				2	
6	Петля УП1-9	4				1.400-9 Вып. 1
	УП1-11		4			
	УП1-13			4	4	
7	Анкер А1	27	27	27	27	К58
	Анкер А2	4	4	4	4	без черт.
	БА III	48	84	96	108	
	Масса каркаса, кг	229,1	294,9	338,5	371,8	

Арматура класса А III по ГОСТ 5781-82*
Технические требования см. 1.020.1-6СП.4-2-77

1.020.1-6СП.4-2-К39			
Разраб.	Насидумина	08.89	П-остранственный каркас
Гип	Гильман	08.89	
Гл. спец.	Горбачкин	08.89	
Нач. отд.	Турсунбаев	08.89	
Н. контр.	Горбачкин	08.89	
Стадия	Лист	Листов	
Р		1	
КП-139... КП-142			ТашЗНИИЭП

Вып 4-2

Т.К. 1.020.1-6сп



Поз	Наименование	Кол. шт		Обозначение документа
		143	144	
1	Сетка С83	2		К 84
	С84		2	К 85
2	С53	2		К 75
	С54		2	К 76
3	С42	2	2	К 71
	Каркас ОК1	1		К 43
5	Узлы закладные мм1	2		К 56
	мм2		2	
6	Пелля УП1-9	4		1.400-9 Вып. 1
	УП1-11		4	
7	Анкер А1	27	27	К 58
	φ 28 А III e=1000; 4,83кг	4	4	без черт.
9	Б А III e=150; 0,03кг	48	84	
	Масса каркаса, кг	163,7	191,4	

Марка каркаса	H, мм	h, мм	a, мм
КП-143	1760	250	470
КП-144	2790	380	630

Технические требования см. 1.020.1-6сп. 4-2-ТТ
Арматура класса А III по ГОСТ 5781-82*

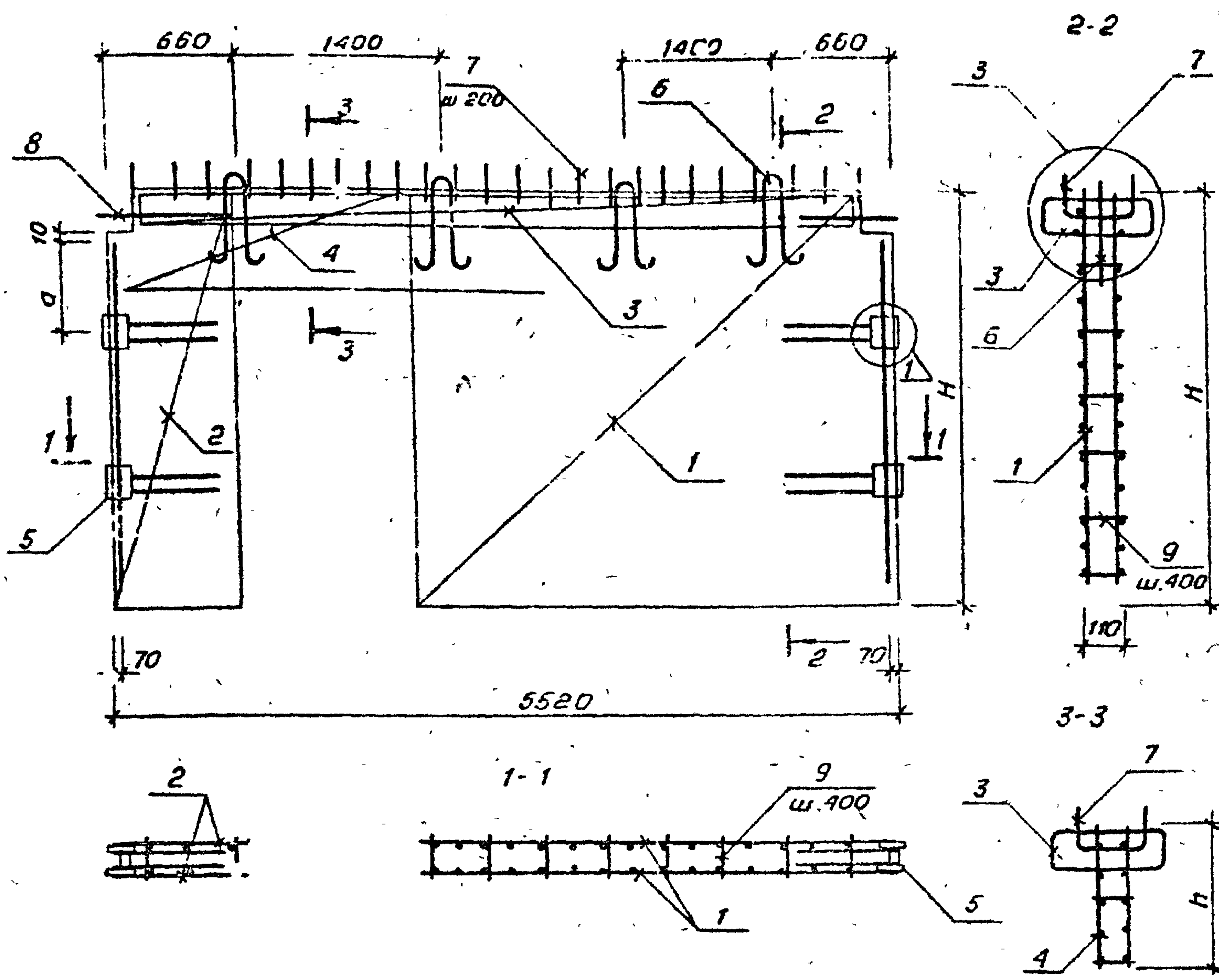
ИНВ. № подл. подпись и дата

1.020.1-6сп. 4-2 - К40				Стадия	Лист	Листов
Разраб	Насыбулина	ЭМ	08.89	Р	1	1
Гип	Гильман	КМ	08.89			
Г. спец.	Гарбачкин	М	08.89			
Испол	Турсунбаев	М	08.89			
И. контр.	Сабиткиев	М	08.89			
Пространственный каркас						
КП-143, КП-144						
				ТашЗНИИЭП		

Вып. 4-2

Т.К. 1.020.1-6сп

Имя, фамилия, подпись и дата



Поз	Наименование	Кол. на КП-				Обозначение документа
		145	146	147	148	
1	Сетка с 85	2				К84
	с 86		2			К85
	с 89			2		К86
	с 90				2	
	с 55	2				К75
2	с 56		2			К76
	с 59			2		К77
	с 60				2	
3	с 42	2	2	2	2	К71
4	Каркас ОК 3	1				К43
	ОК 4		1			
	ОК 7			1		К45
	ОК 9				1	К47
5	Изделие эжкладное МН1	2				К56
	МН2		2			
	МН3			2		
	МН4				2	
6	Петля УП1-9	4				1.400-9 Вып. 1
	УП1-11		4			
	УП1-13			4	4	
7	Анкер А1	27	27	27	27	К58
8	Ф 20 А II R=1000, 4,83кг	4	4	4	4	без черт.
9	Б А III R=150, 0,03кг	48	84	96	108	
Масса каркаса, кг		240,2	305,9	349,6	382,8	

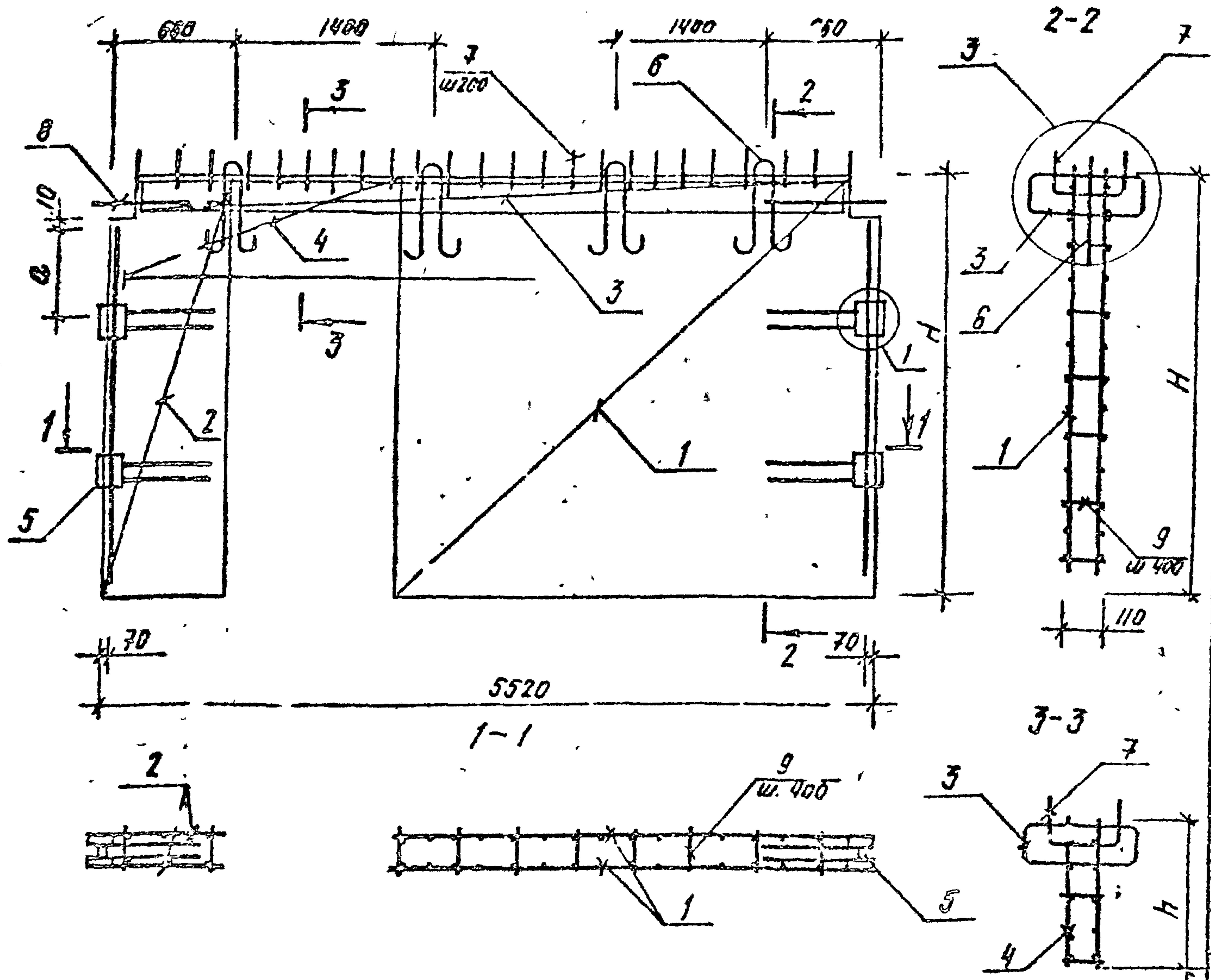
Марка каркаса	Н, мм	h, мм	a, мм
КП-145	1760	250	470
КП-146	2790	380	
КП-147	3290	880	530
КП-148	3590	1180	

Технические требования см. 1.020.1-6сп.4-2-7Т
Арматура класса АII по ГОСТ 5781-82 *

1.020.1-6сп.4-2-к41			
Разраб	Насыбуллин	08.89	
ГИП	Гильман	08.89	
Гл. спец.	Горбачкий	08.89	
Нач. отд.	Гурсунбаева	08.89	
И контр.	Горбачкий	08.89	
Простречный лентеный каркас			
К.-14 ... КП-148			
Сталь	Лист	Листов	
Р		1	
ТашЗНЦУЭП			

Ввр. 4-2

Т.К. 1.020.1-6сн.



№	Наименование	Кол. на кп-				Обозначение документа.
		149	150	151	152	
1	Сетка С 87	2				К 84
	С 88		2			К 85
	С 91			2		К 86
	С 92				2	
2	С 57	2				К 75
	С 58		2			К 76
	С 61			2		К 77
	С 62				2	
3	С 42	2	2	2	2	К 71
	Коркас ОК 15	1				К 49
	ОК 16		1			
	ОК 18			1		К 50
4	ОК 20				1	К 51
	Узловое звяжение МН 1	2				К 56
	МН 2		2			
	МН 3			2		
5	МН 4				2	
	Петля УП 1-9	4				1.400-9. вып. 1.
	УП 1-11		4			
6	УП 1-13			4	4	
	Анкер А 1	27	27	27	27	К 58
7	328А П R=1000; 4,83кг.	4	4	4	4	Без черт.
8	6А П. R=150; 0,03кг	48	84	96	108	
9	Масса каркаса, кг	240,2	518,9	349,6	382,8	

Марка каркаса	H, мм	h, мм	с, мм
КП-149	1750	250	470
КП-150	2790	380	
КП-151	3290	880	530
КП-152	3590	1180	

Технические требования см.
1.027.1-6сн 4-2-ТТ
Арматура класса А III
по ГОСТ 5781-82*

Разраб.	Начисление	Дата
Плп	Гильман	0282
Г.стел.	Горбачкий	0287
Нач.отд.	Трундаев	0289
Н.контр.	Горбачкий	0289

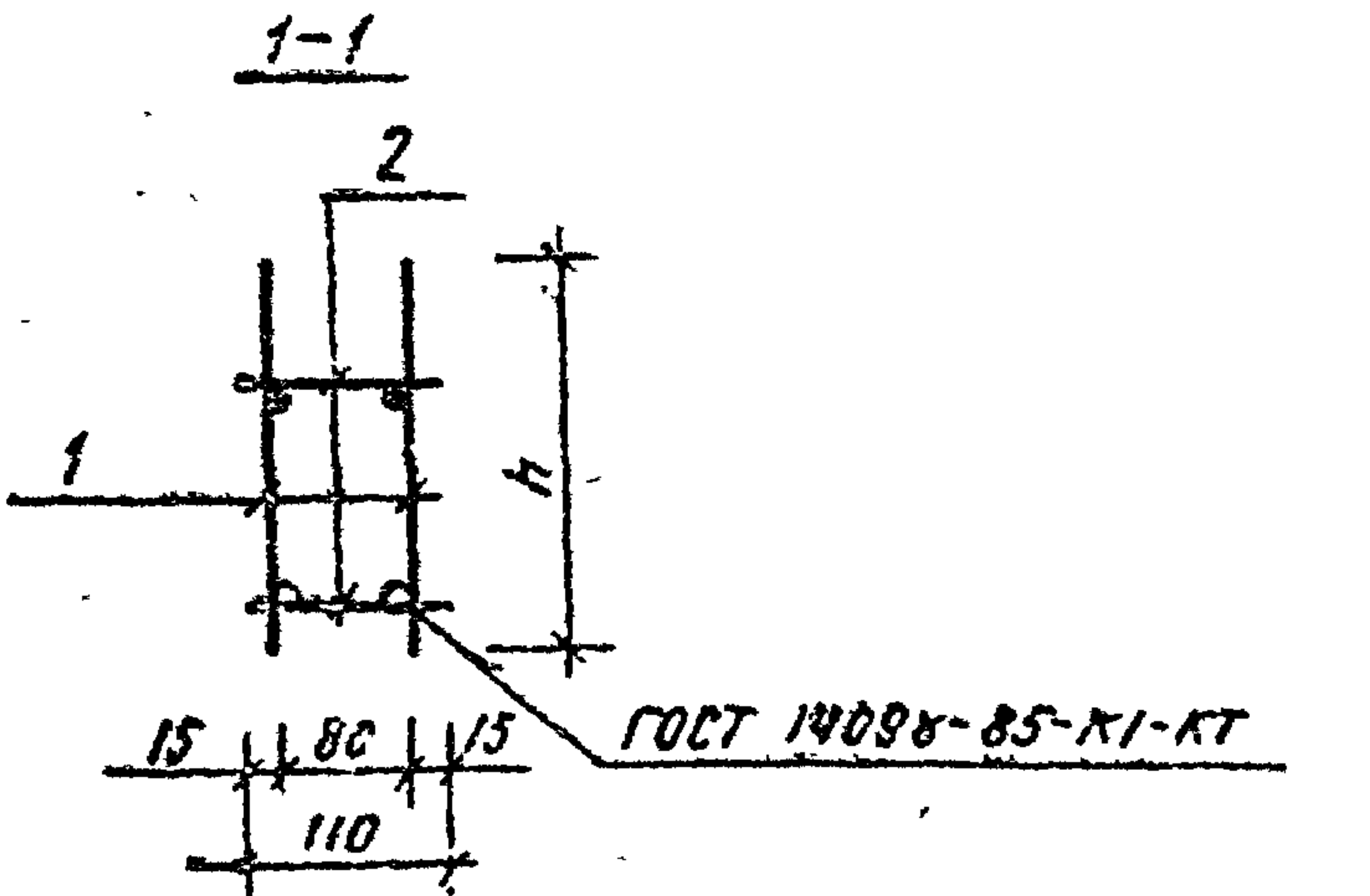
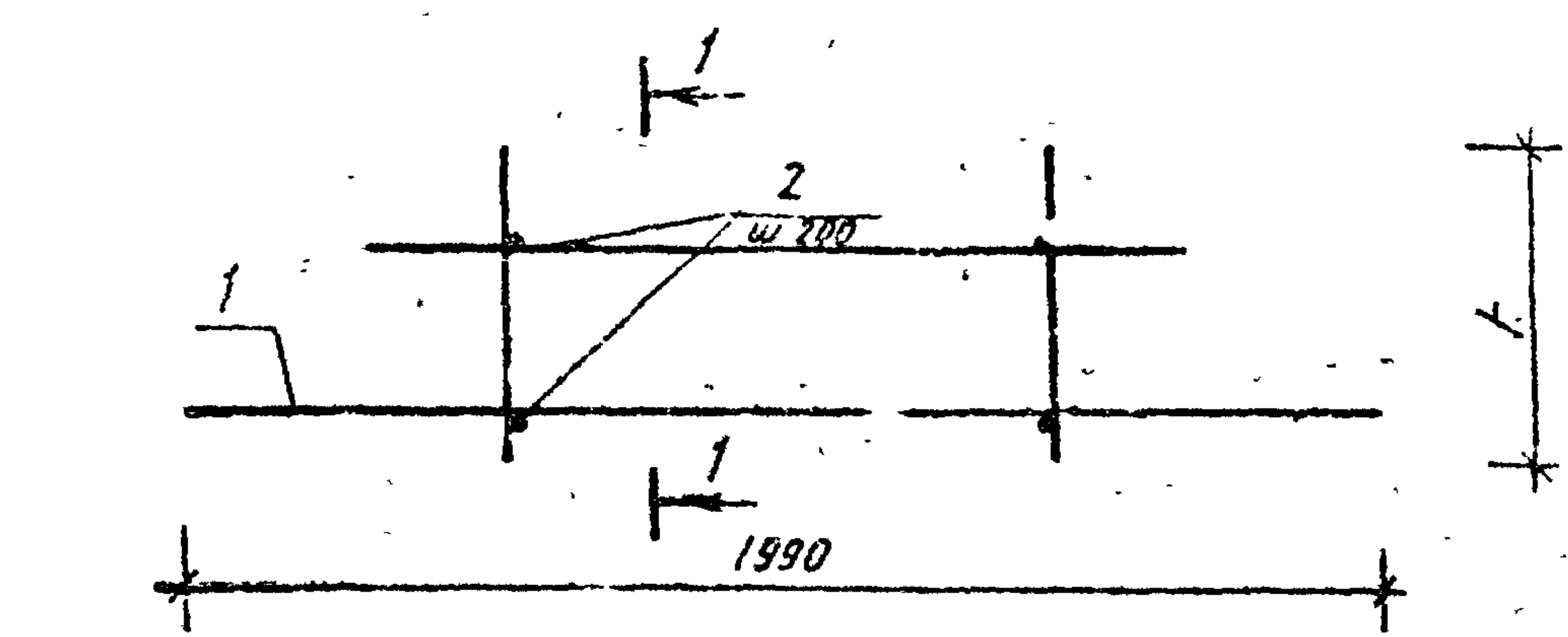
1.020.1-6сн. 4-2-К 42.

Пространственный каркас
КП-149 ... КП-152.

Стадия	Лист	Листов
Р		1

ТашЗНИИЭП

ВАН. 4-2



Марка каркаса	h, мм
OK1	250
OK2	320
OK3	380
OK4	450

Марка каркаса	Поз.	Наименование	Кол.	Обозначение документа.	Масса каркаса кг
OK1	1	Каркас кр 4	2	К 58	8,36
	2	Ф БА I, R=110; 0,02 кг.	10	без черт.	
OK2	1	Каркас кр 5	2	К 58	8,76
	2	Ф БА II, R=110; 0,02 кг	10	без черт.	
OK3	1	Каркас кр 6	2	К 58	9,72
	2	Ф БА III, R=110; 0,02 кг	10	без черт.	
OK4	1	Каркас кр 7	2	К-58	10,72
	2	Ф БА IV, R=110; 0,02 кг	10	без черт.	

Арматура класса АIII по ГОСТ 5781-82 *

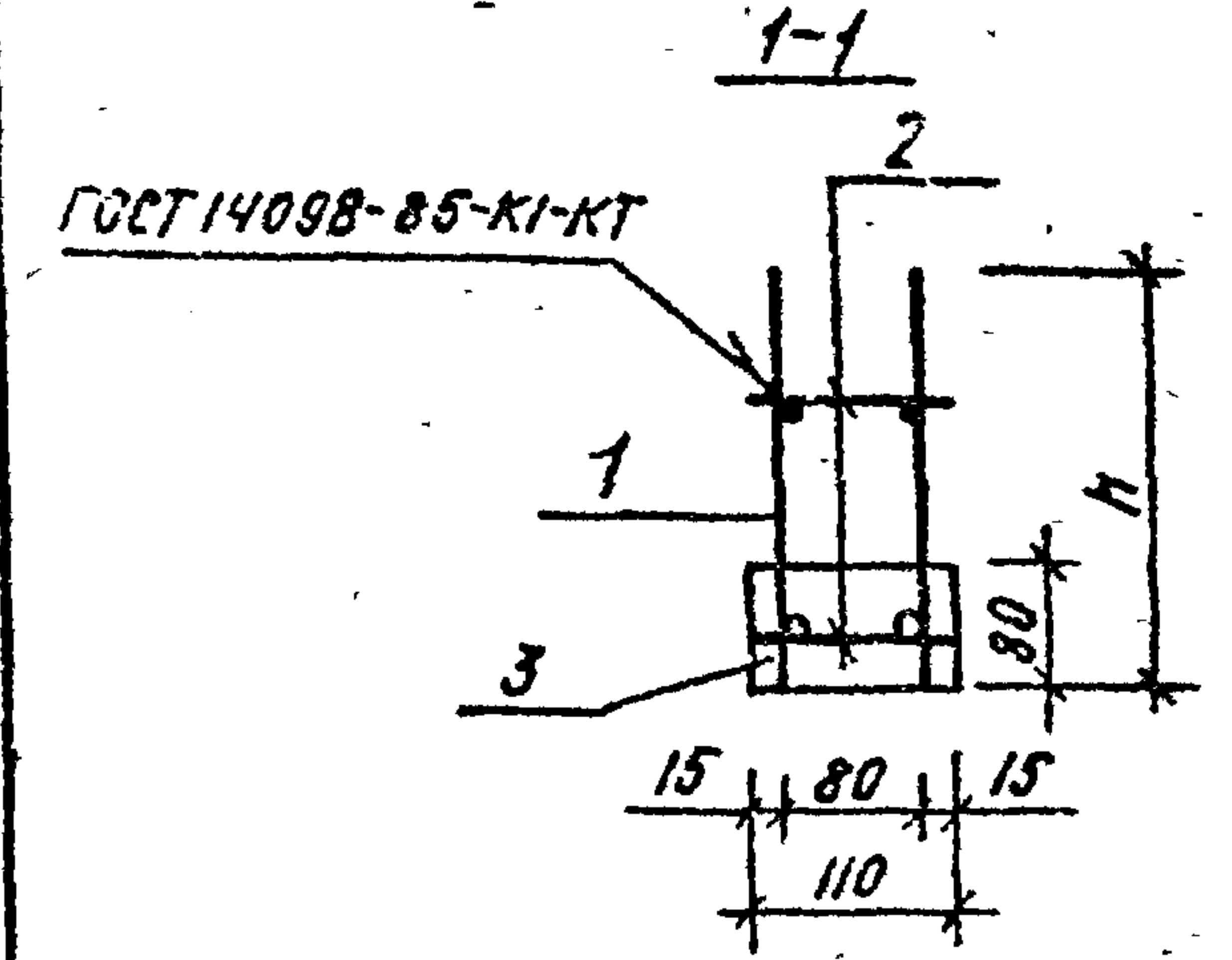
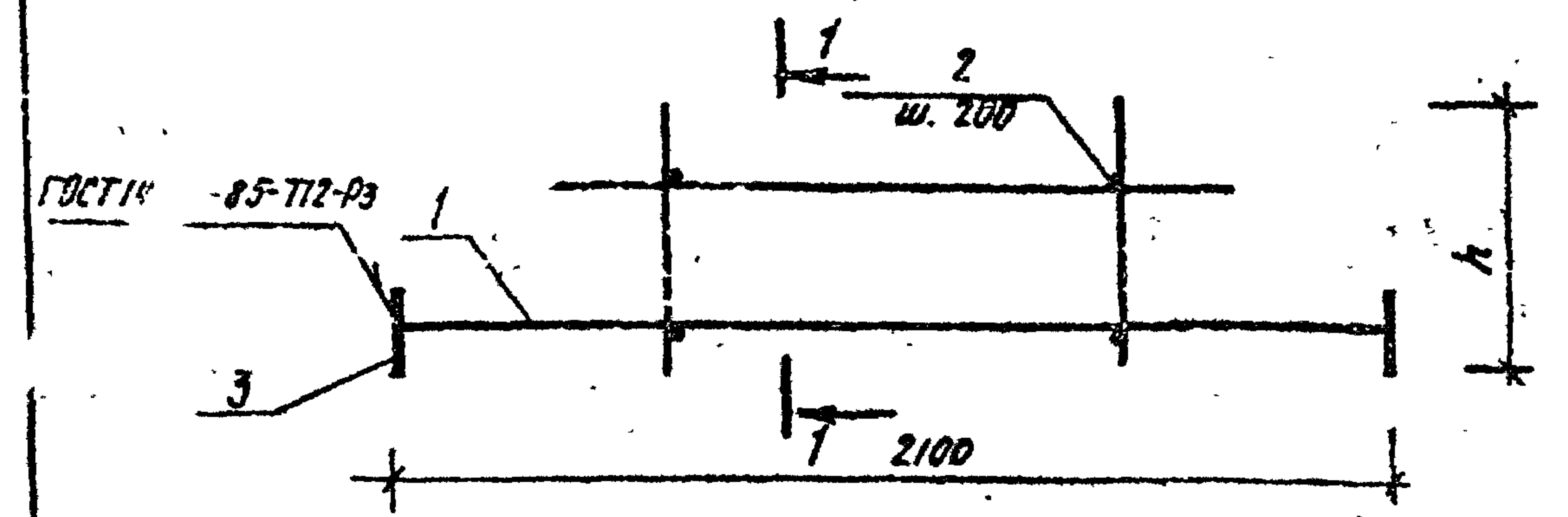
1.020.1-БСП.4-2-К43.

Разраб.	Бармакова	08.89
Провер.	Насибуллина	08.89
ГИП	Гильман	08.89
Гл. спец.	Горбачук	08.89
Нач. отд.	Турсунбаева	08.89
Н. контр.	Горбачук	08.89

Объемный каркас
OK1... OK4.

Стадия	Лист	Листов
Р		1
Ташэницэп		

Формат А4.



Марка каркаса	h, мм
OK5	250
OK6	320

Марка каркаса	Поз.	Наименование	Кол.	Обозначение документа.	Масса каркаса кг
OK5	1	Каркас кр 8	2	К 58	24,46
	2	Ф БА IV, R=110; 0,02 кг.	10	без черт.	
	3	МНБ	2	К 57	
OK6	1	Каркас кр 9	2	К 58	26,06
	2	Ф БА V, R=110; 0,02 кг.	10	без черт.	
	3	МНБ	2	К 57	

Арматура класса АIII по ГОСТ 5781-82 *

1.020.1-БСП.4-2-К44.

Разраб.	Бармакова	08.89
Провер.	Насибуллина	08.89
ГИП	Гильман	08.89
Гл. спец.	Горбачук	08.89
Нач. отд.	Турсунбаева	08.89
Н. контр.	Горбачук	08.89

Объемный каркас
OK5, OK6.

Стадия	Лист	Листов
Р		1
Ташэницэп		

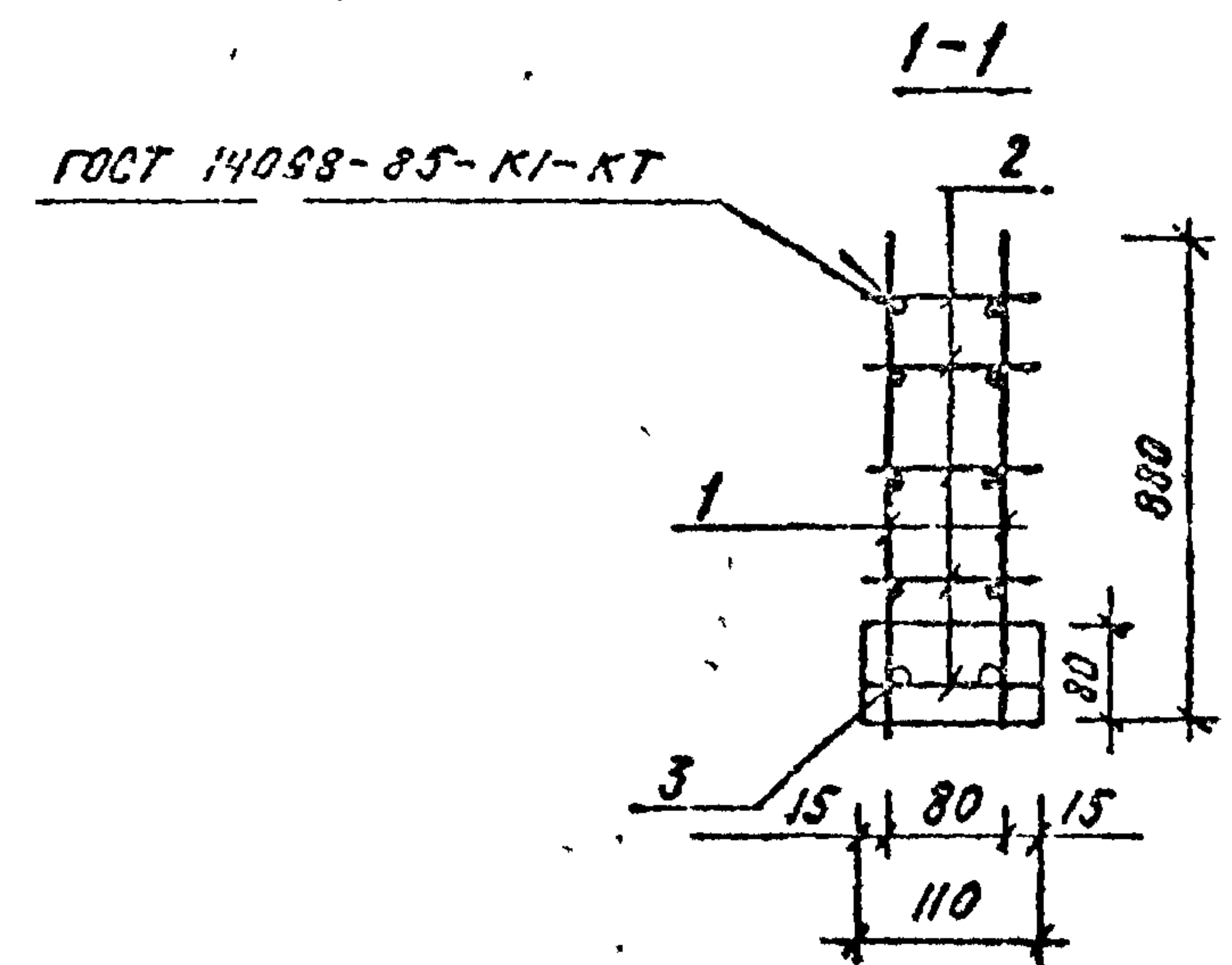
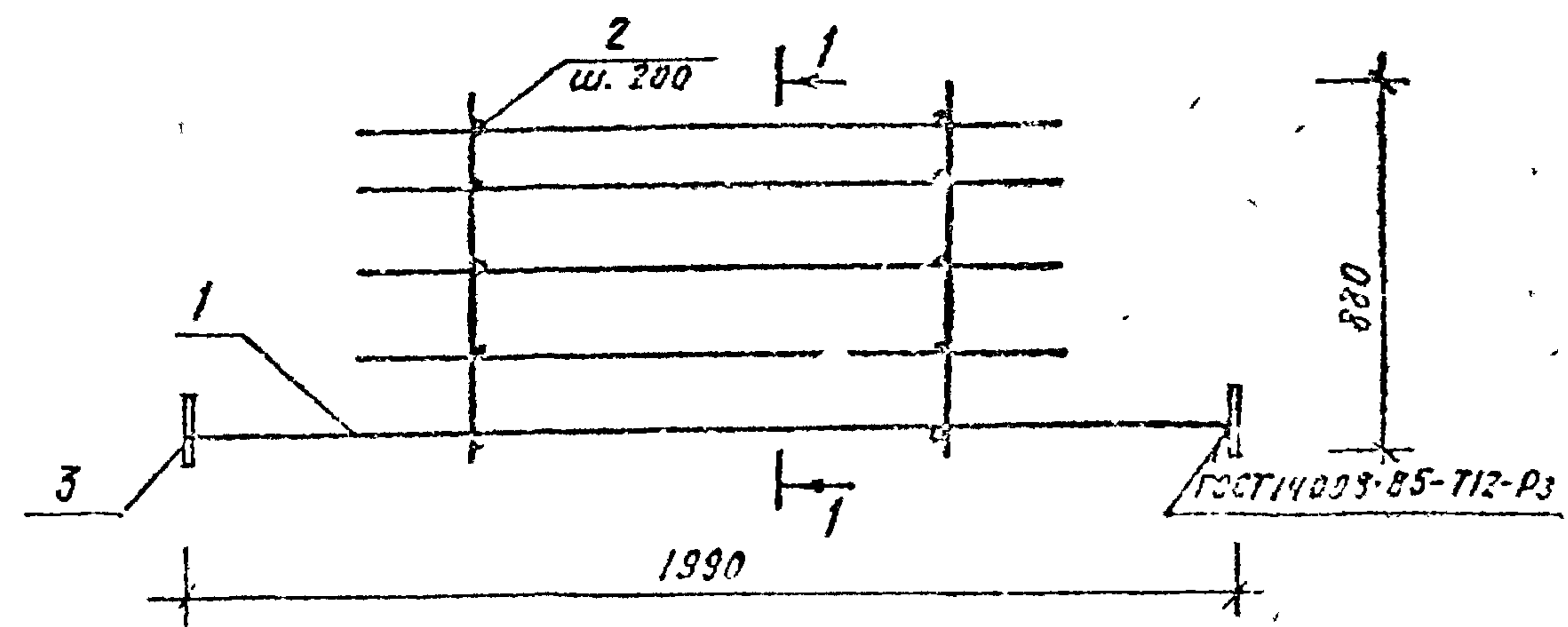
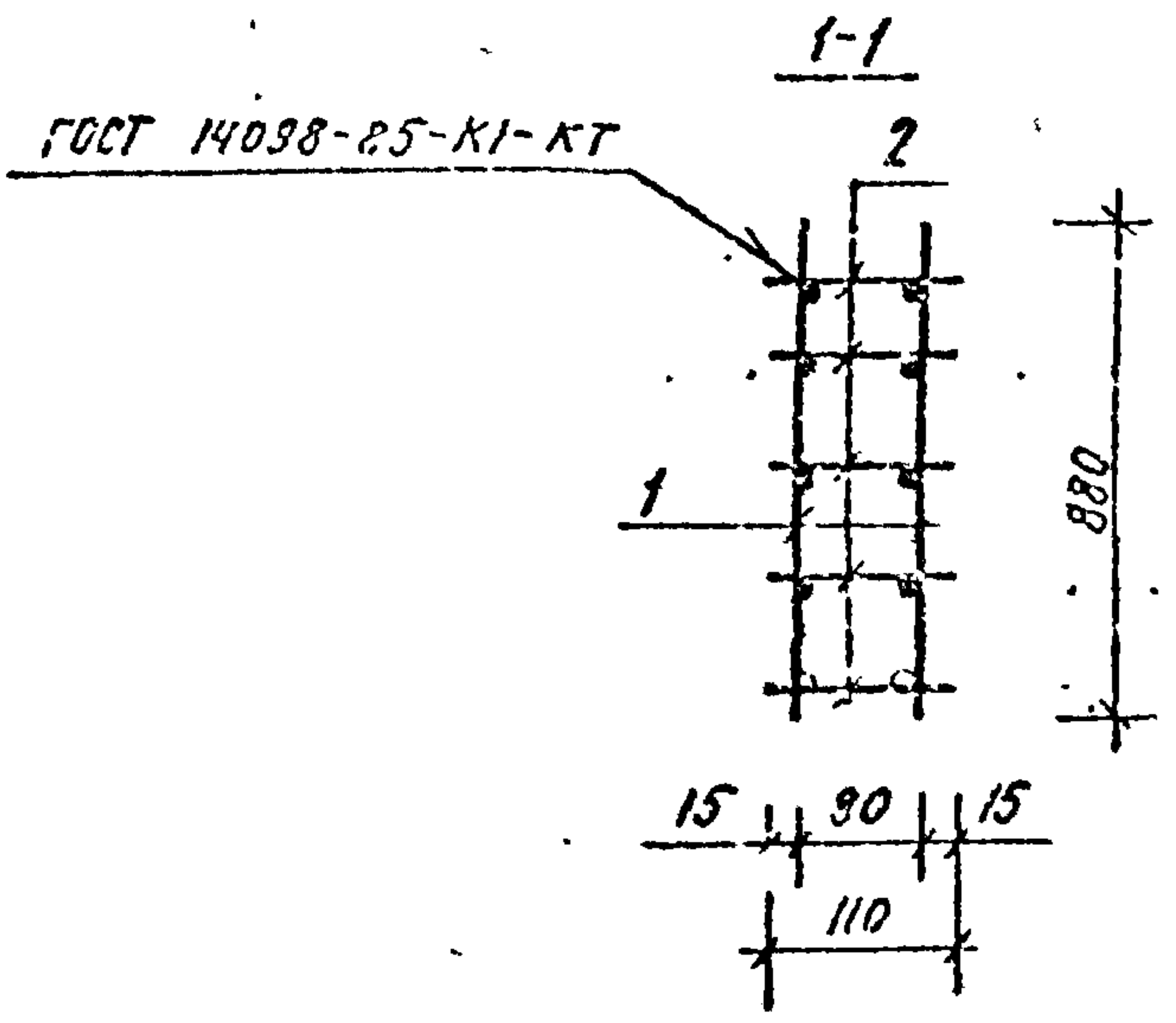
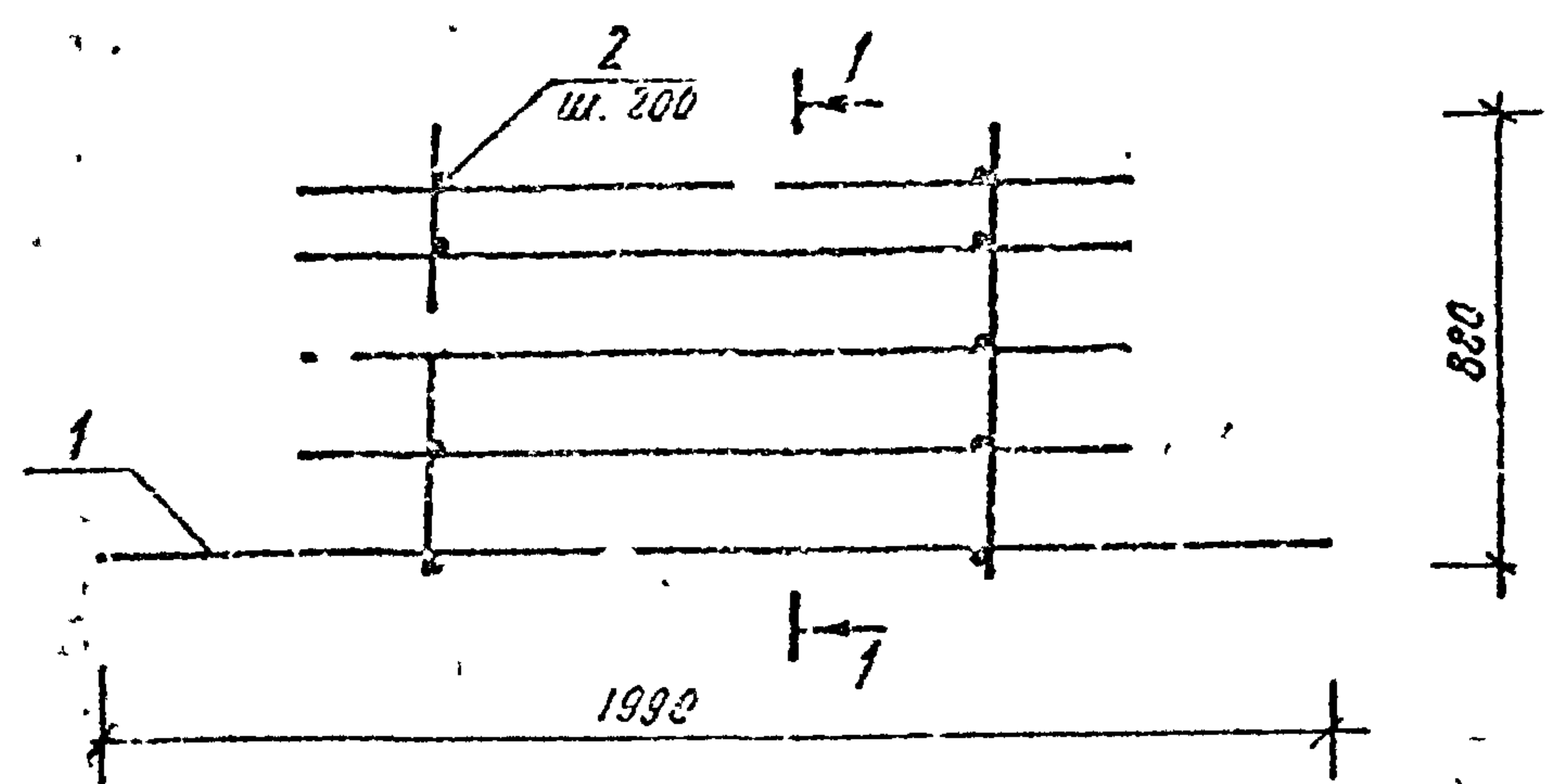
Кемровале (Паликина) Формат А4

Т.К. 1.020.1-БСП.

Изд. 1.020.1-БСП.4-2-К43.

Вып. 4-2

Т.К. 1.020.1-СП



Марка каркаса	Поз.	Наименование	Кол.	Обозначение документа.	Масса каркаса кг
ОК 7	1	Каркас Кр 10.	2	К 59	18,59
	2	Ф6 АIII, e=110; 0,02 кг.	25	без черт.	
Арматура класса АIII по ГОСТ 5781-82*					
1.020.1-СП. 4-2-К45.					
Разроб.	Бермюков	С.В.	0889	Объемный каркас ОК 7.	
Проект.	Николаева	С.В.	0889		
Гип	Гладков	С.В.	0889		
Гл. спец.	Горбачев	С.В.	0889		
Нач. отд.	Турсунбаев	С.В.	0889		
Н. контр.	Горбачев	С.В.	0889	ТашЭНИИЭП	

Формат А4.

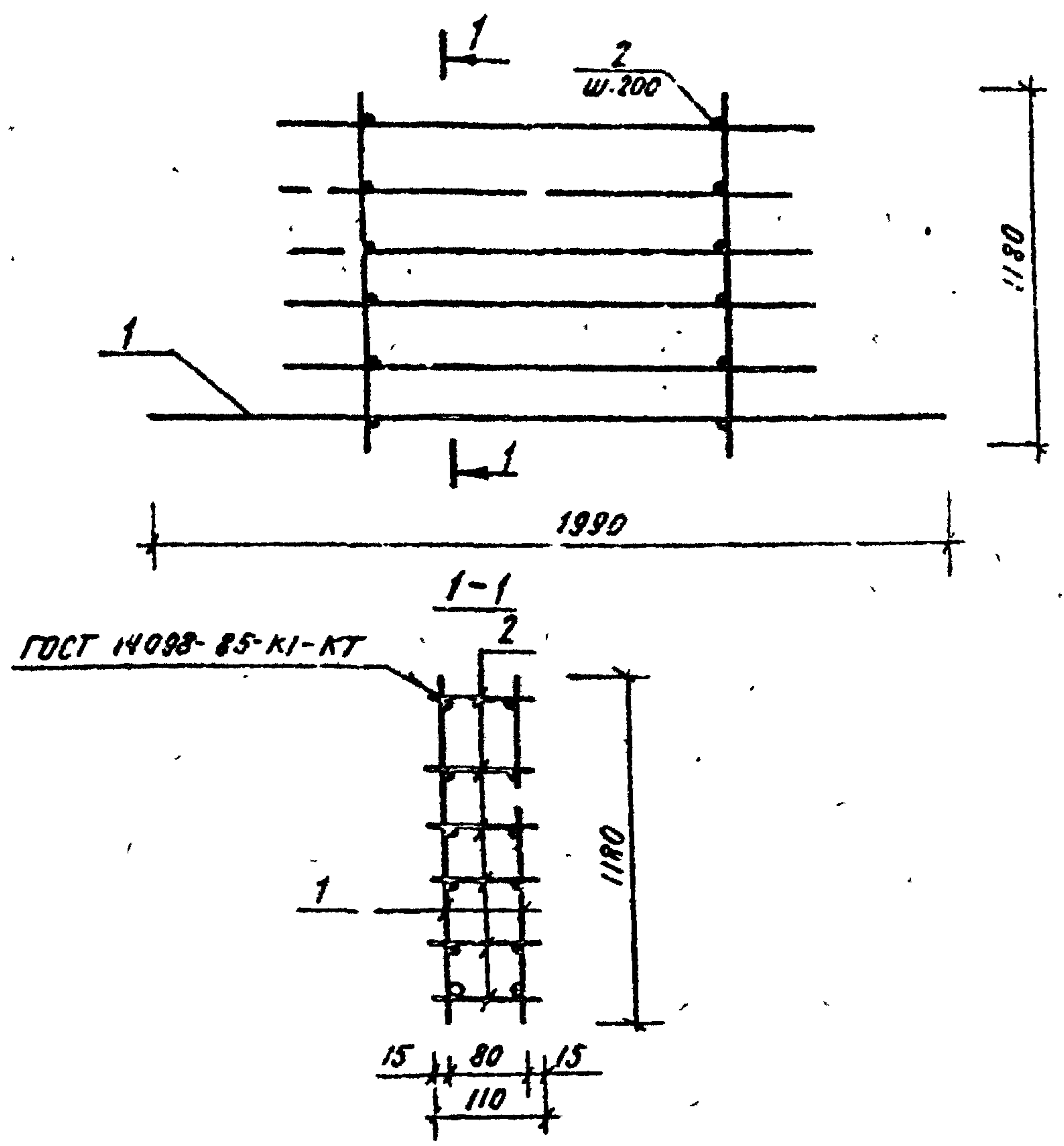
Марка каркаса	Поз.	Наименование	Кол.	Обозначение документа	Масса каркаса кг
ОК 8	1	Каркас Кр 11.	2	К 59	38,71
	2	Ф6 АIII, e=110; 0,02.	25	без черт.	
	3	МНС.	2	К 57	
Арматура класса АIII по ГОСТ 5781-82*					
1.020.1-СП. 4-2-К46					
Разроб.	Бермюков	С.В.	0889	Объемный каркас ОК 8.	
Пр. Сер.	Николаева	С.В.	0889		
Гип	Гладков	С.В.	0889		
Гл. спец.	Горбачев	С.В.	0889		
Нач. отд.	Турсунбаев	С.В.	0889		
Н. контр.	Горбачев	С.В.	0889	ТашЭНИИЭП	

Копировала /паншина/ Формат А4.

Вып. 4-2

Т.С. 1.020.1-Б.3.0

Шифр докум. Подпись и дата. Взам. инв.



Марка каркаса	Поз.	Наименование	Кол.	Обозначение документа	Масса каркаса кг
OK9	1	Каркас Кр 12.	2	К60	22,28
	2	фБАШ. Р-110; 0,02 кг.	30	без черт.	

Арматура класса АIII по ГОСТ 5781-82*

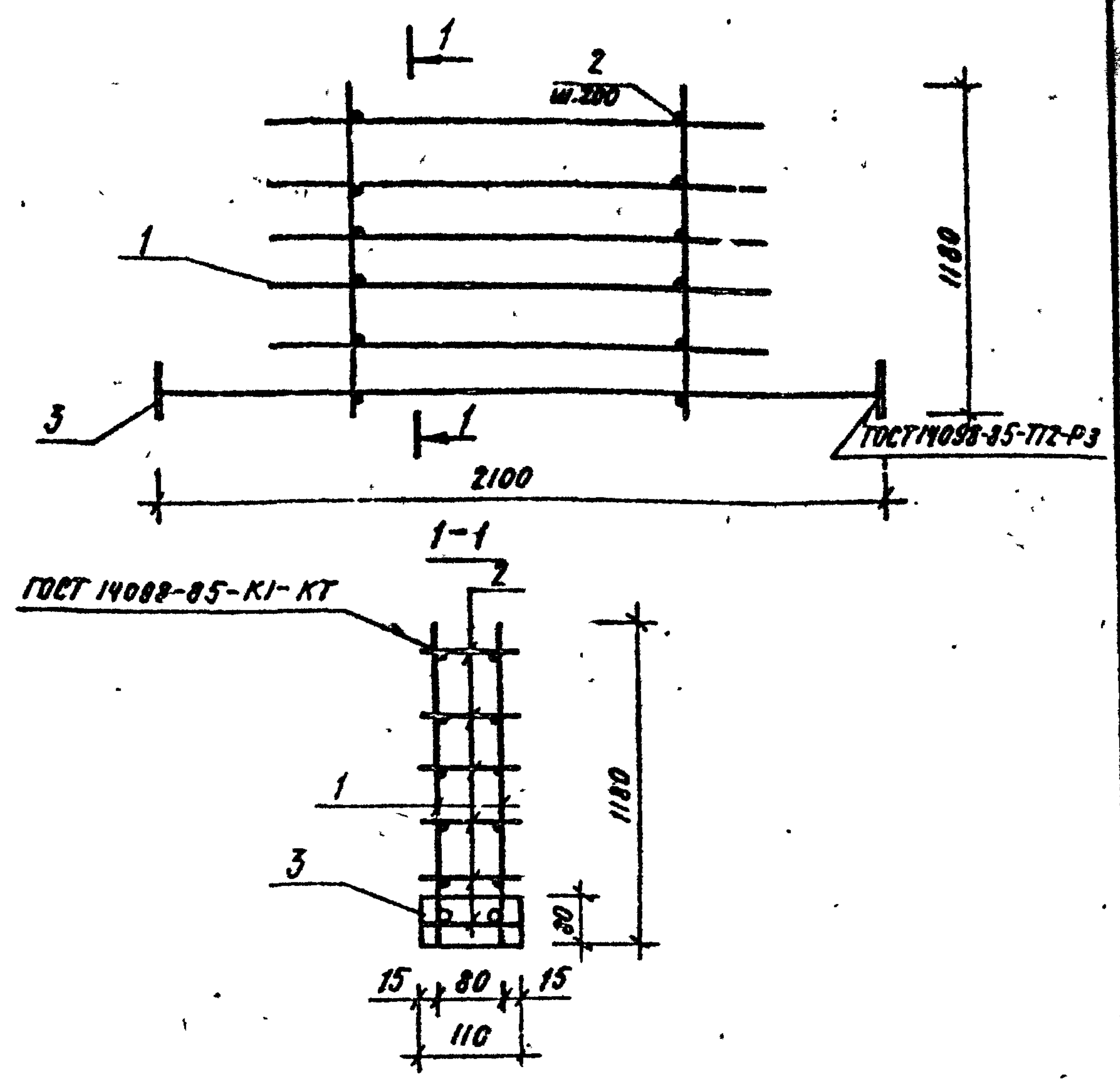
1.020.1-БСП.4-2-К47

Разраб.	Бармакова	08.89
Провер.	Насибуллина	08.89
ГИП	Гильман	08.89
Гл. спец.	Горбачкин	08.89
Нач. отд.	Турсунбаева	08.89
Н. контр.	Горбачкин	08.89

Объемный каркас OK9.

Стадия	Лист	Листов
Р		1
ТашЭНЦЭП		

Формат А4



Марка каркаса	Поз.	Наименование	Кол.	Обозначение документа	Масса каркаса, кг
OK10	1	Каркас КР13	2	К60	44,66
	2	фБАШ. С-110, 0,02 кг.	30	без черт	
	3	МНБ	2	К57	

Арматура класса АIII по ГОСТ 5781-82*

1.020.1-БСП.4-2-К48.

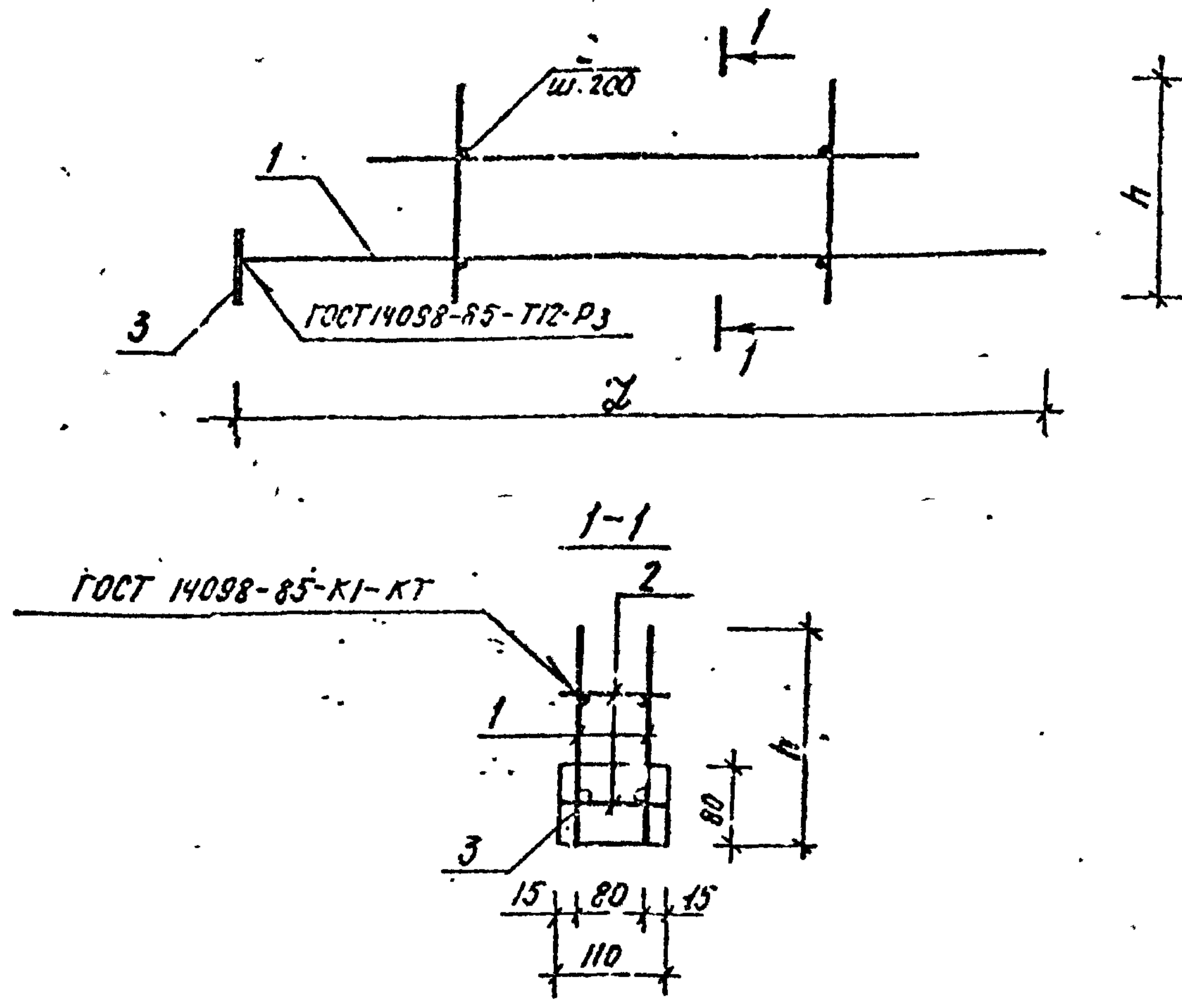
Разраб.	Бармакова	08.89
Провер.	Насибуллина	08.89
ГИП	Гильман	08.89
Гл. спец.	Горбачкин	08.89
Нач. отд.	Турсунбаева	08.89
Н. контр.	Горбачкин	08.89

Объемный каркас OK10.

Стадия	Лист	Листов
Р		1
ТашЭНЦЭП		

Копировано / Ганшина / Формат А3.

Вып. 4-2



Марка каркаса	Поз	Наименование	Кол.	Обозначение документа	Масса каркаса кг
OK II	1	Каркас КР 14.	2	К 61.	9,78
	2	ФБАШ, с° 110; 0,02 кг.	10	без черт.	
	3	МНБ	1	К 57	
OK 12	1	Каркас КР 15.	2	К 61	10,18
	2	ФБАШ, с° 110; 0,02 кг.	10	без черт.	
	3	МНБ.	1	К 57	
OK 13	1	Каркас КР 16	2	К 61	11,14
	2	ФБАШ, с° 110; 0,02 кг.	10	без черт	
	3	МНБ	1	К 57	
OK 14	1	Каркас КР 17.	2	К 61	12,14
	2	ФБАШ, с° 110; 0,02 кг.	10	без черт	
	3	МНБ.	1	К 57	
OK 15	1	Каркас КР 18.	2	К 61	24,28
	2	ФБАШ, с° 110; 0,02 кг.	10	без черт	
	3	МНБ.	1	К 57	
OK 16	1	Каркас КР 19.	2	К 61	25,88
	2	ФБАШ, с° 110; 0,02 кг.	10	без черт	
	3	МНБ.	1	К 57.	

Т.К. 1.020.1-6СП

Марка каркаса	h, мм	Ш, мм
OK II	250	1965
OK 13		
OK 12	380	
OK 14		2270
OK 15	250	
OK 16	330	

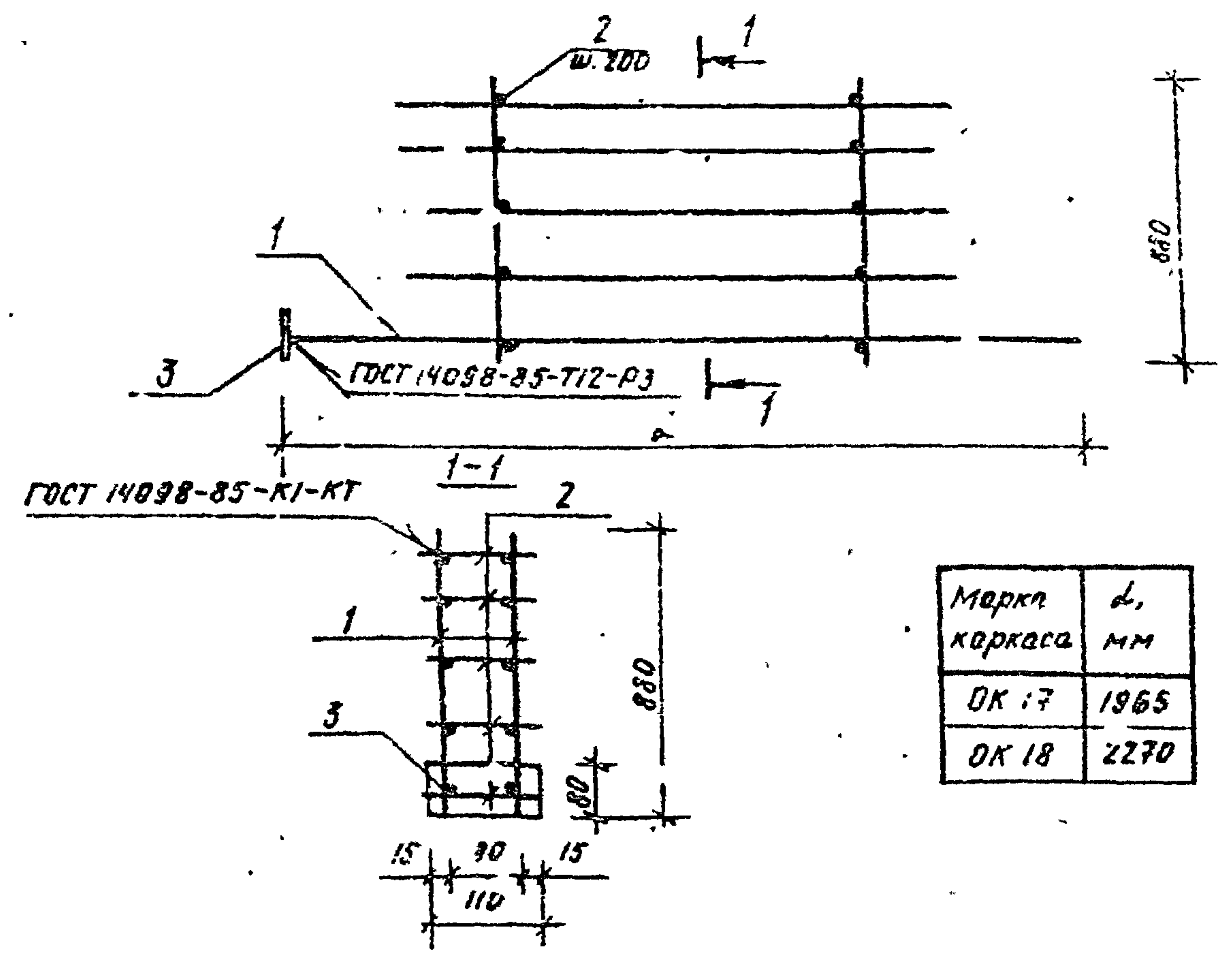
Арматура класса АIII по ГОСТ 5781-82*

И.В.И. год. Подпись и дата

Разраб.	Бармакова	08.89	Объемный каркас. OK II... OK 16.	1.020.1-6СП. 4-2-К 49		
Пробер.	Нагибулина	08.89		Стандия	Лист	Листов
ГЦП	Гильман	08.89		Р		1
Гл. спец.	Горбуцкий	08.89		ТашЭНИИЭП		
Нач. отд.	Турсунбаева	08.89				
И. контр.	Гарбоцкий	08.89				

Вып. 4-2

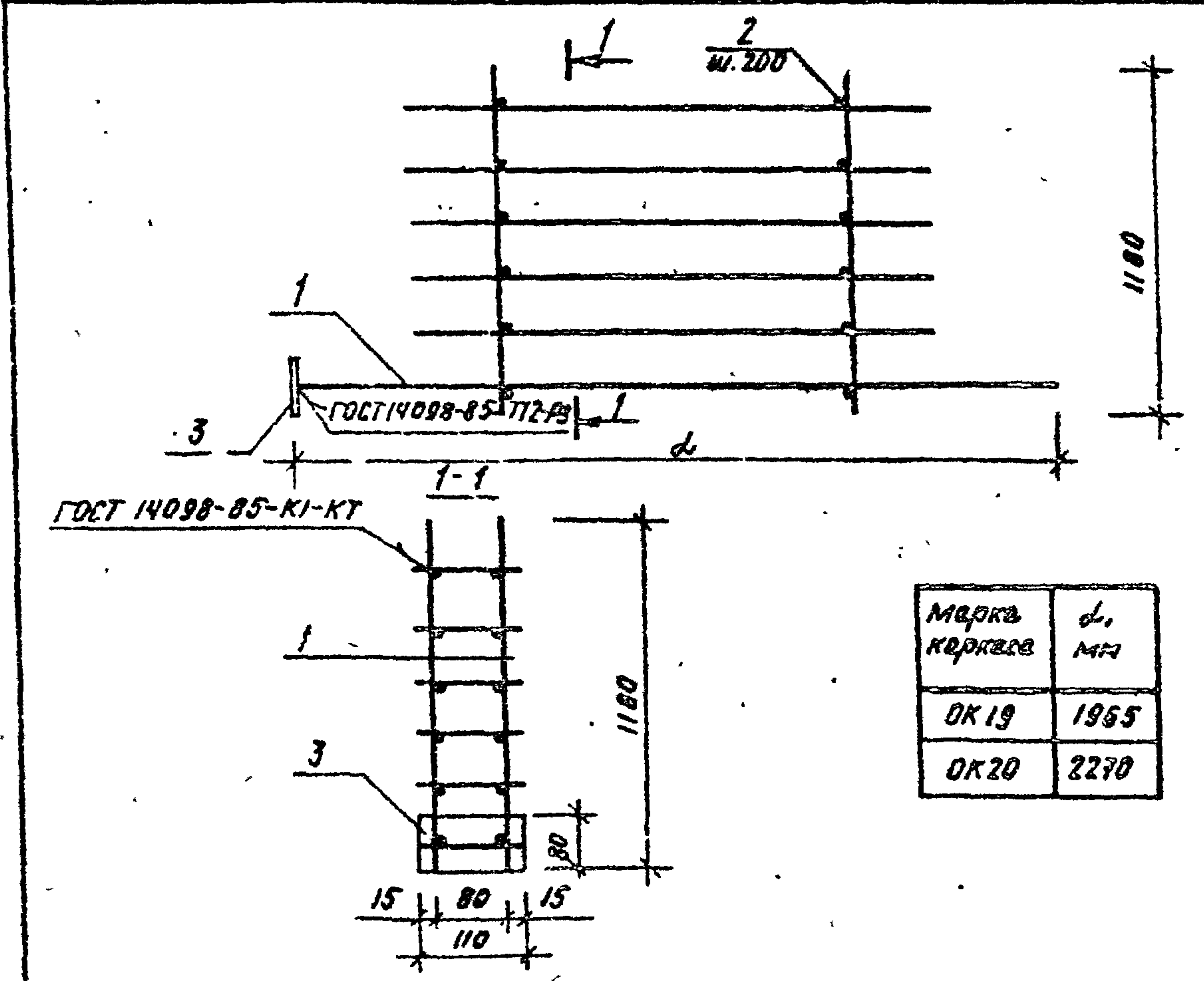
Т.К. 1.020.1-6СП



Марка каркаса	Поз.	Наименование	Кол.	Обозначение документа	Масса каркаса кг
OK 17	1	Каркас КР 20.	2	К 62	20,01
	2	ФБАШ, E=110; 0,02 кг.	25	без черт.	
	3	МНБ.	1	К 57	
OK 18	1	Каркас КР 21.	2	К 62	32,33
	2	ФБАШ, E=110; 0,02 кг.	25	без черт.	
	3	МНБ.	1	К 57	

Арматура класса АIII по ГОСТ 5781-82*

1.020.1-6СП. 4-2-К50			
Разреш.	Бармакова	08.89	Объемный каркас ОК 17, ОК 18. ТашЭНИИЭП
Провер.	Насибулина	08.89	
ГИП	Гильман	08.89	
Гл. спец.	Горбачкий	08.89	
Нач. отд.	Турсунбаева	08.89	
Н. контр.	Горбачкий	08.89	



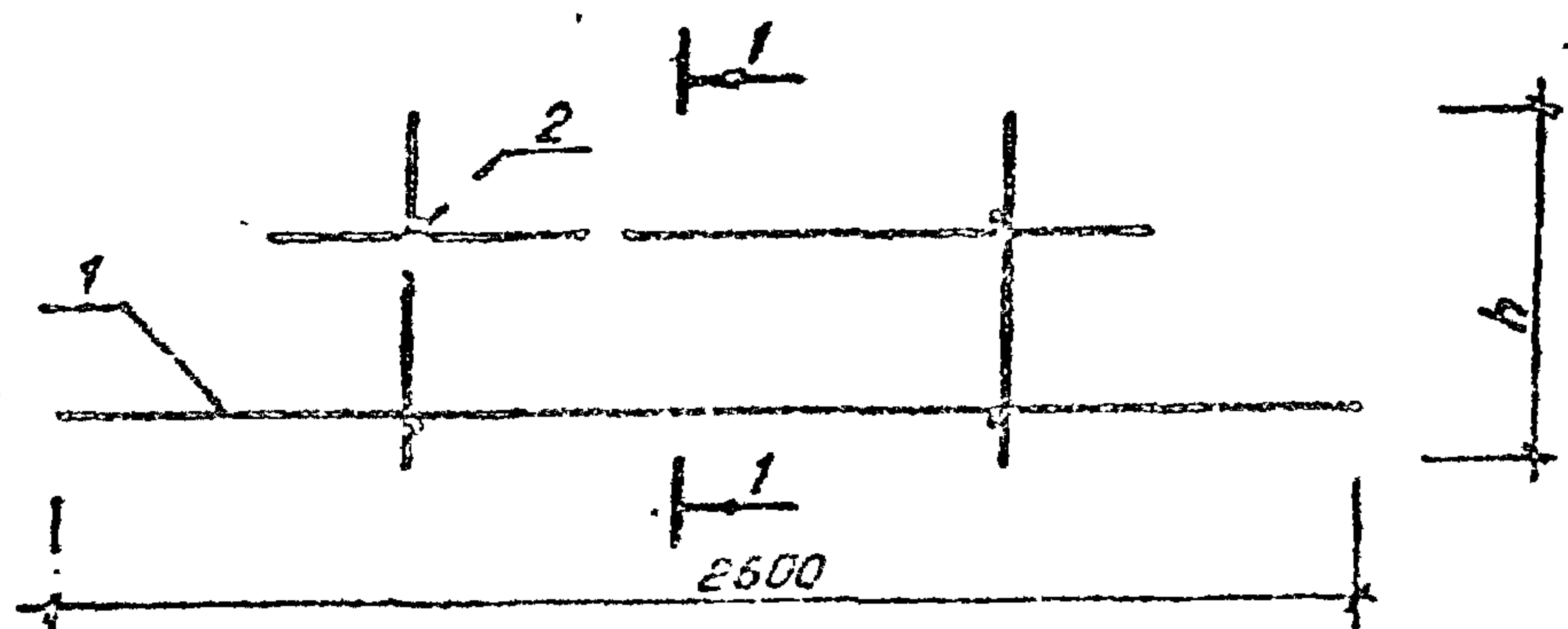
Марка каркаса	Поз.	Наименование	Кол.	Обозначение документа	Масса каркаса кг
OK 19	1	Каркас КР 22.	2	К 63	23,70
	2	ФБАШ, E=110; 0,02 кг.	30	без черт.	
	3	МНБ.	1	К 57	
OK 20	1	Каркас КР 23.	2	К 63	44,48
	2	ФБАШ, E=110; 0,02 кг.	30	без черт.	
	3	МНБ.	1	К 57	

Арматура класса АIII по ГОСТ 5781-82*

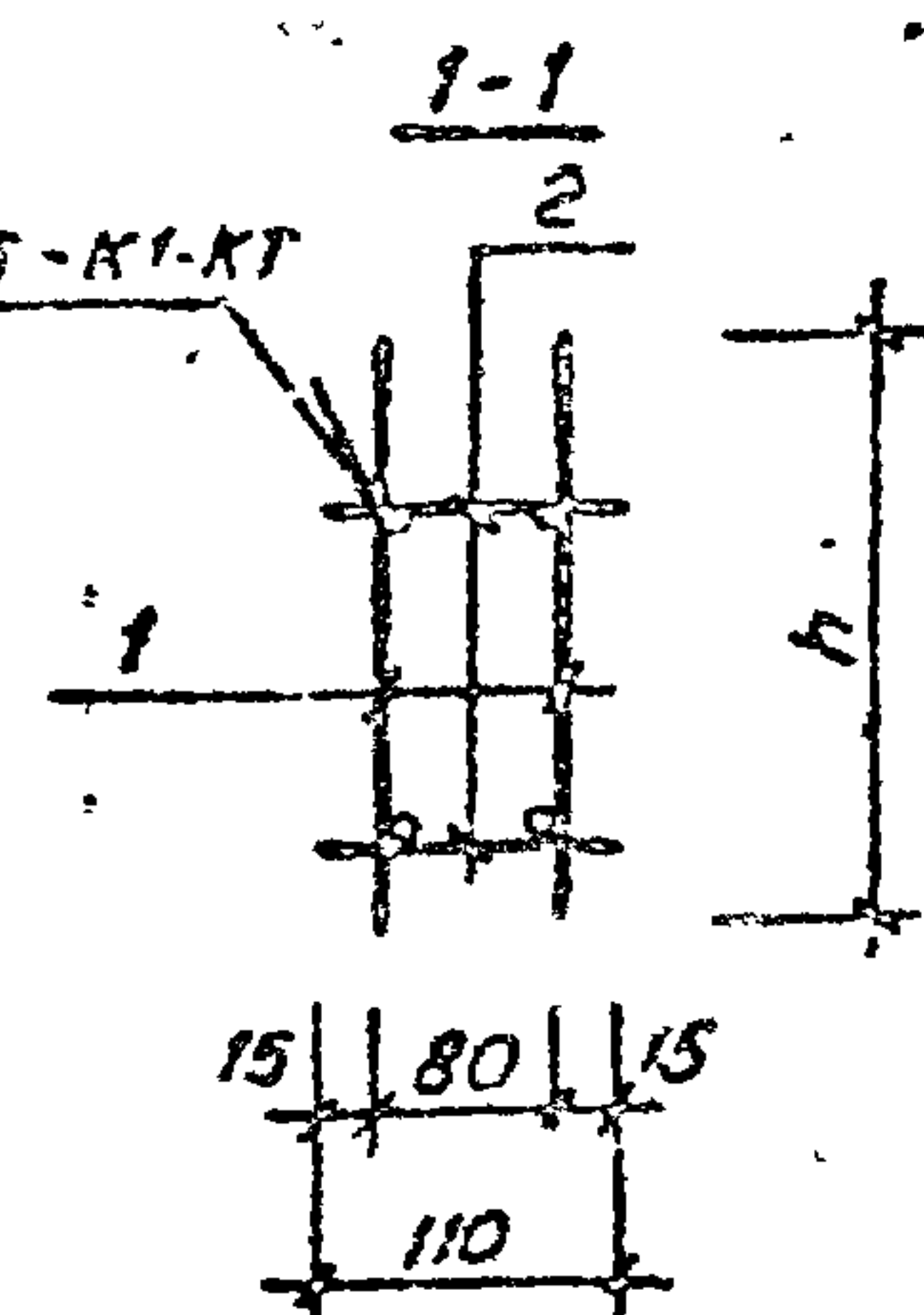
1.020.1-6СП. 4-2-К51.			
Разреш.	Бармакова	08.89	Объемный каркас. ОК 19, ОК 20. ТашЭНИИЭП
Провер.	Насибулина	08.89	
ГИП	Гильман	08.89	
Гл. спец.	Горбачкий	08.89	
Нач. отд.	Турсунбаева	08.89	
Н. контр.	Горбачкий	08.89	

Всп 4-2

Т.К. 1.020.1-6с.1



ГОСТ 14098-85-К1-КТ



Марка каркаса	h, мм
OK 21	250
OK 22	380

Марка каркаса	Поз.	Наименование	Кол.	Обозначение документа	Масса каркаса кг
OK 21	1	Каркас КР 24	2	К 64	25,32
	2	ФБ I III, e=110; 0,02кг	10	без черт.	
OK 22	1	Каркас КР 25	2	К 64	26,92
	2	ФБ I III, e=110; 0,02кг	10	без черт.	

Арматура класса А III по ГОСТ 5781-82*

1.020.1-6сп.4-2-К52

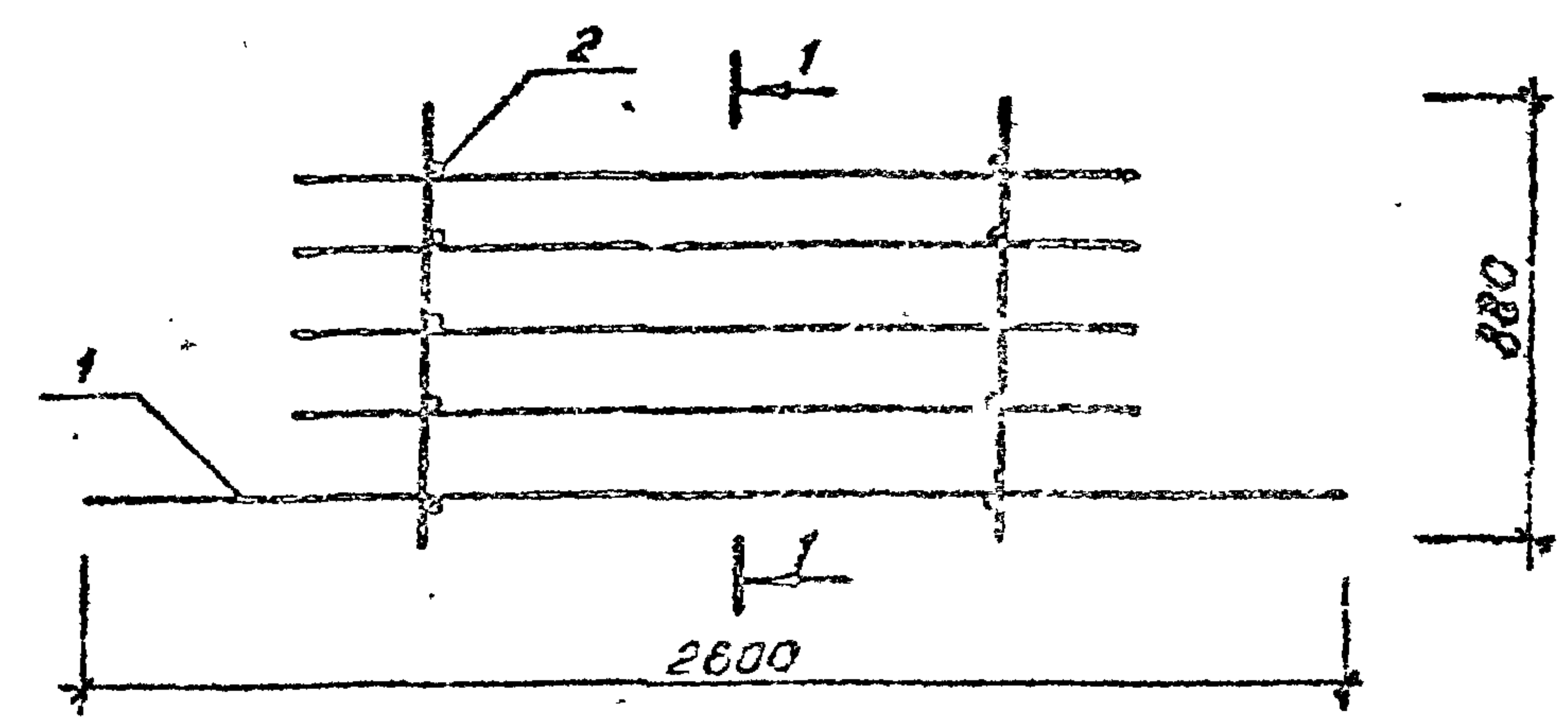
Разраб.	Бермакова	28.89
Провер.	Насибулина	28.89
ГЛП	Пильман	28.89
Гл. спец.	Горбачкин	28.89
Исполн.	Горбачкин	28.89

Объемный каркас
OK 21, OK 22

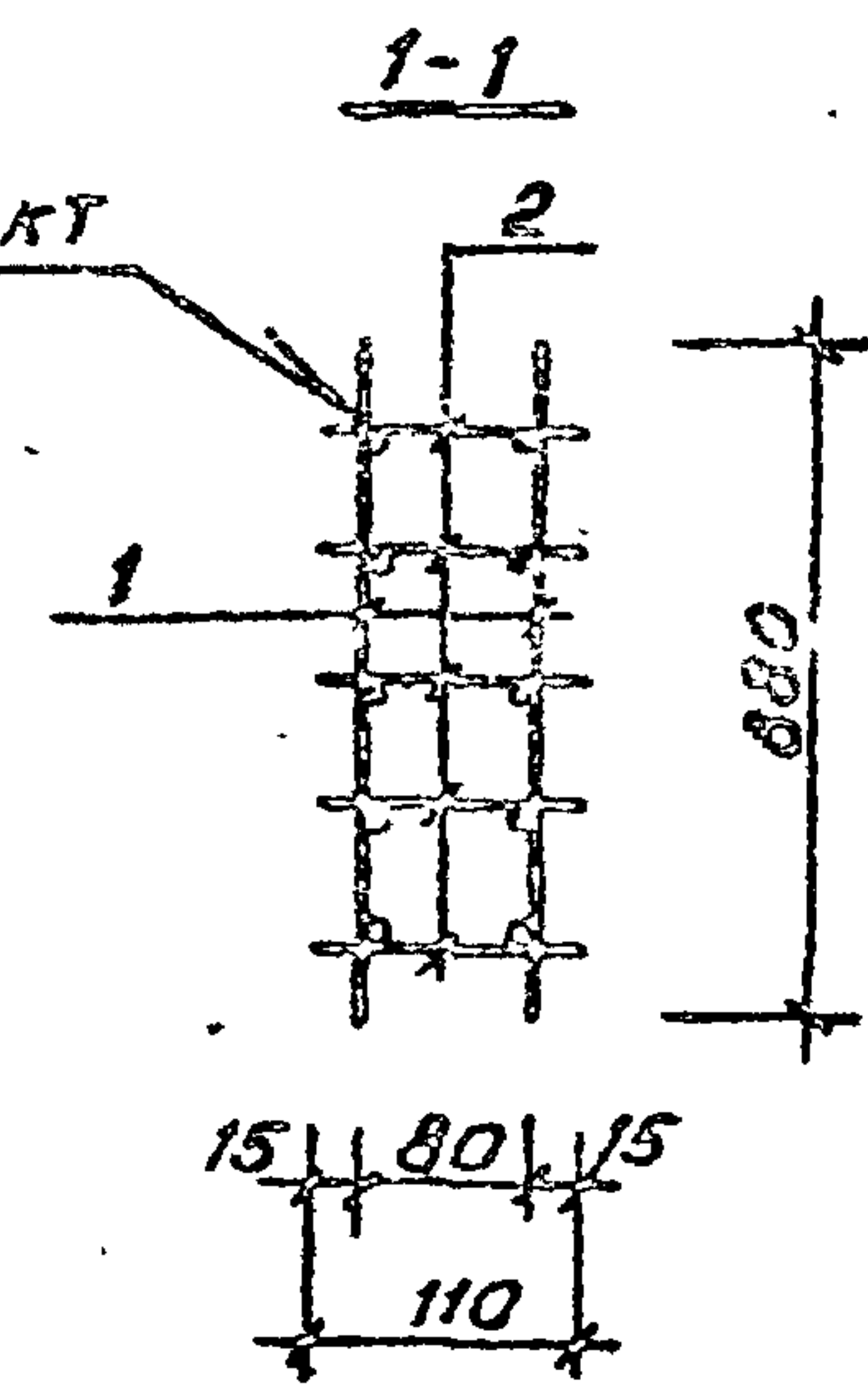
Статус	Лист	Листов
Р		1

ТашЭНИЦЭП

формат А4



ГОСТ 14098-85-К1-КТ



Марка каркаса	Поз.	Наименование	Кол.	Обозначение документа	Масса каркаса кг
OK 23	1	Каркас КР 26	2	К 65	39,57
	2	ФБ I III e=110; 0,02кг	25	без черт.	

Арматура класса А III по ГОСТ 5781-82*

1.020.1-6сп.4-2-К53

Разраб.	Бермакова	28.89
Провер.	Насибулина	28.89
ГЛП	Пильман	28.89
Гл. спец.	Горбачкин	28.89
Исполн.	Горбачкин	28.89

Объемный каркас
OK 23

Статус	Лист	Листов
Р		1

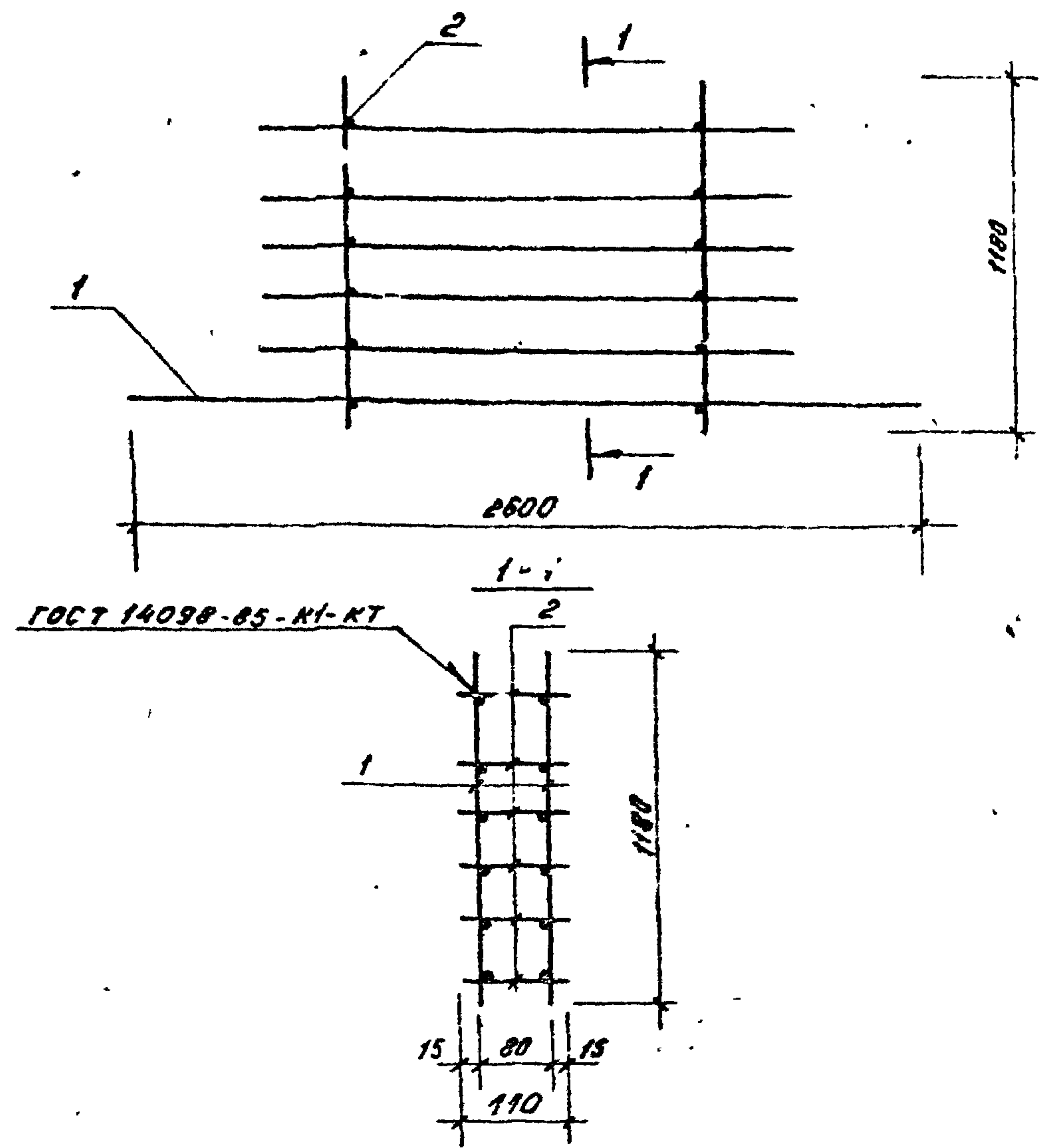
ТашЭНИЦЭП

Кол. Владиславлева

формат А

Вып 4-2

Т.К. 1.020.1-6сп



Марка каркаса	Поз	Наименование	Кол.	Масса ед. ед.	Масса каркаса кг
Кр 27	1	φ 25 АІІ, L=2600	1	10.01	22.81
	2	10 АІІ, L=1600	5	1.0	
	3	10 АІІ, L=1180	10	0.73	

Арматура класса АІІ по ГОСТ 5781-82*

Марка каркаса	Поз	Наименование	Кол	Обозначение документа	Масса каркаса кг
ОК 24	1	Каркас КР 27	2	К 55	45.52
	2	φ 6 АІІ, L=110; 0.02 кг	30	два черт.	

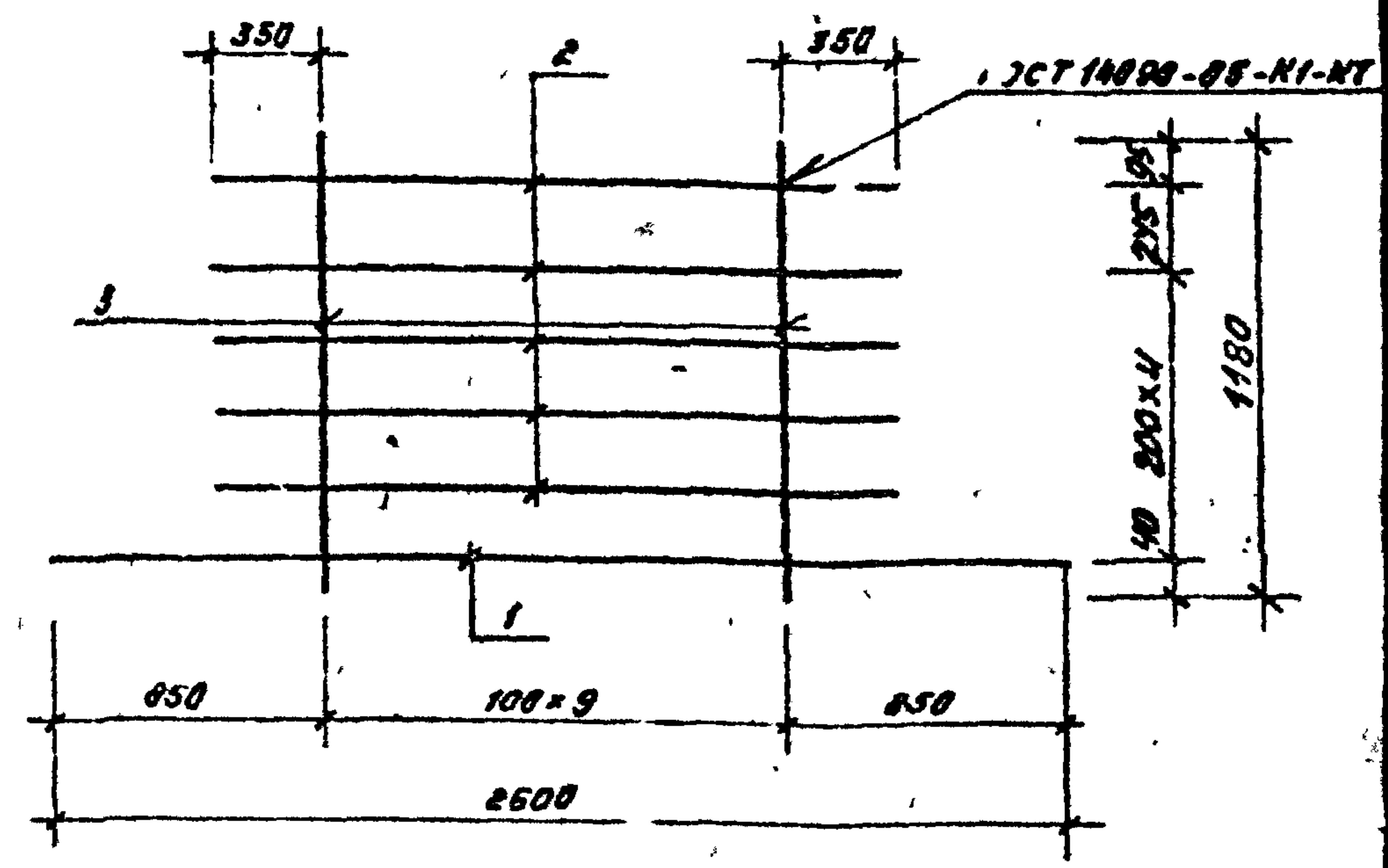
Арматура класса АІІ по ГОСТ 5781-82*

Разраб	Бармаков	Спец	08.89
Провер	Насибидинов	Спец	08.89
ГУП	Гильман	Спец	08.89
Гл. спец	Горбачини	Спец	08.89
Нач. отд.	Турсунбаева	Спец	08.89
Н. контр.	Горбачини	Спец	08.89

1.020.1-6 сп. 4-2-К54

Объемный каркас	ОК 24
Таш ЗНУУЭП	

формат А4



Инв. № подл. Подпись и дата. Взам. инв. №

Марка каркаса	Поз	Наименование	Кол.	Масса ед. ед.	Масса каркаса кг
Кр 27	1	φ 25 АІІ, L=2600	1	10.01	22.81
	2	10 АІІ, L=1600	5	1.0	
	3	10 АІІ, L=1180	10	0.73	

Арматура класса АІІ по ГОСТ 5781-82*

Разраб	Бармакова	Спец	08.89
Провер	Насибидинов	Спец	08.89
ГУП	Гильман	Спец	08.89
Гл. спец	Горбачини	Спец	08.89
Нач. отд.	Турсунбаева	Спец	08.89
Н. контр.	Горбачини	Спец	08.89

1.020.1-6 сп. 4-2-К65

Каркас Кр 27	
Таш ЗНУУЭП	

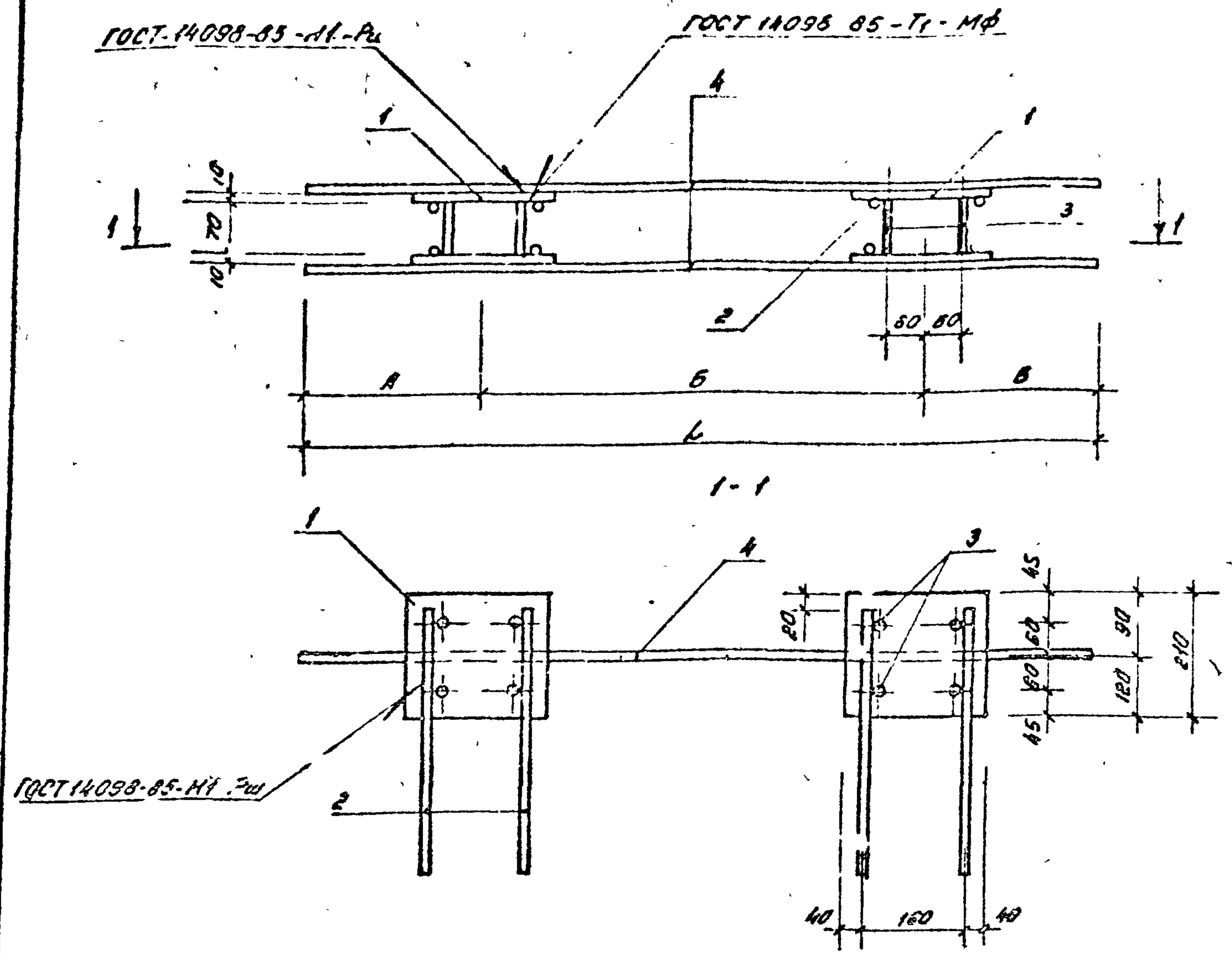
кол. Мерамширова

формат А4

Вып. 4-2

Т.К. 1.020.1-6с.1

Унв. № 00001. Пог. уезд и восток. Восток. Инв. № 00001



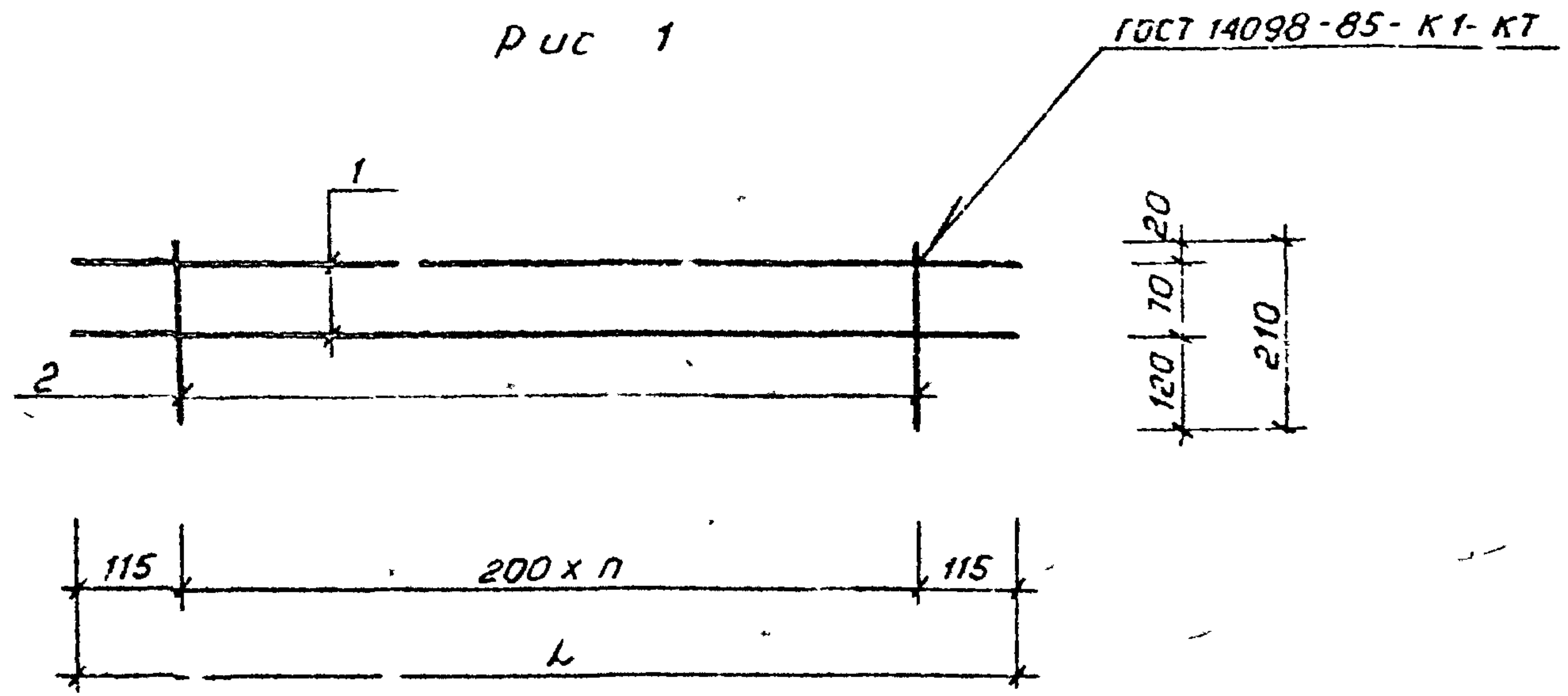
Марка	Поз	Наименование	Кол.	Масса ед, кг	Масса кг
MH1	1	- 10x210, L=240	4	3.95	21,22
	2	φ 12 AII, L=500	8	0.45	
	3	12 AII, L=70	8	0.06	
	4	10 AII, L=1090	2	0.67	
MH2	1	- 10x210, L=240	4	3.95	22.50
	2	φ 12 AII, L=500	8	0.45	
	3	12 AII, L=70	8	0.06	
	4	10 AII, L=2120	2	1.31	
MH3	1	- 10x210, L=240	4	3.75	23.12
	2	φ 12 AII, L=500	8	0.45	
	3	12 AII, L=70	8	0.06	
	4	10 AII, L=2620	2	1.62	
MH4	1	- 10x210, L=240	4	3.95	23.50
	2	φ 12 AII, L=500	8	0.45	
	3	12 AII, L=70	8	0.06	
	4	10 AII, L=2920	2	1.81	

Марка	L, мм	A, мм	B, мм	B ₁ , мм
MH1	1030	470	450	170
MH2	3120	530	1070	520
MH3	2620	530	1530	550
MH4	2920	530	1680	710

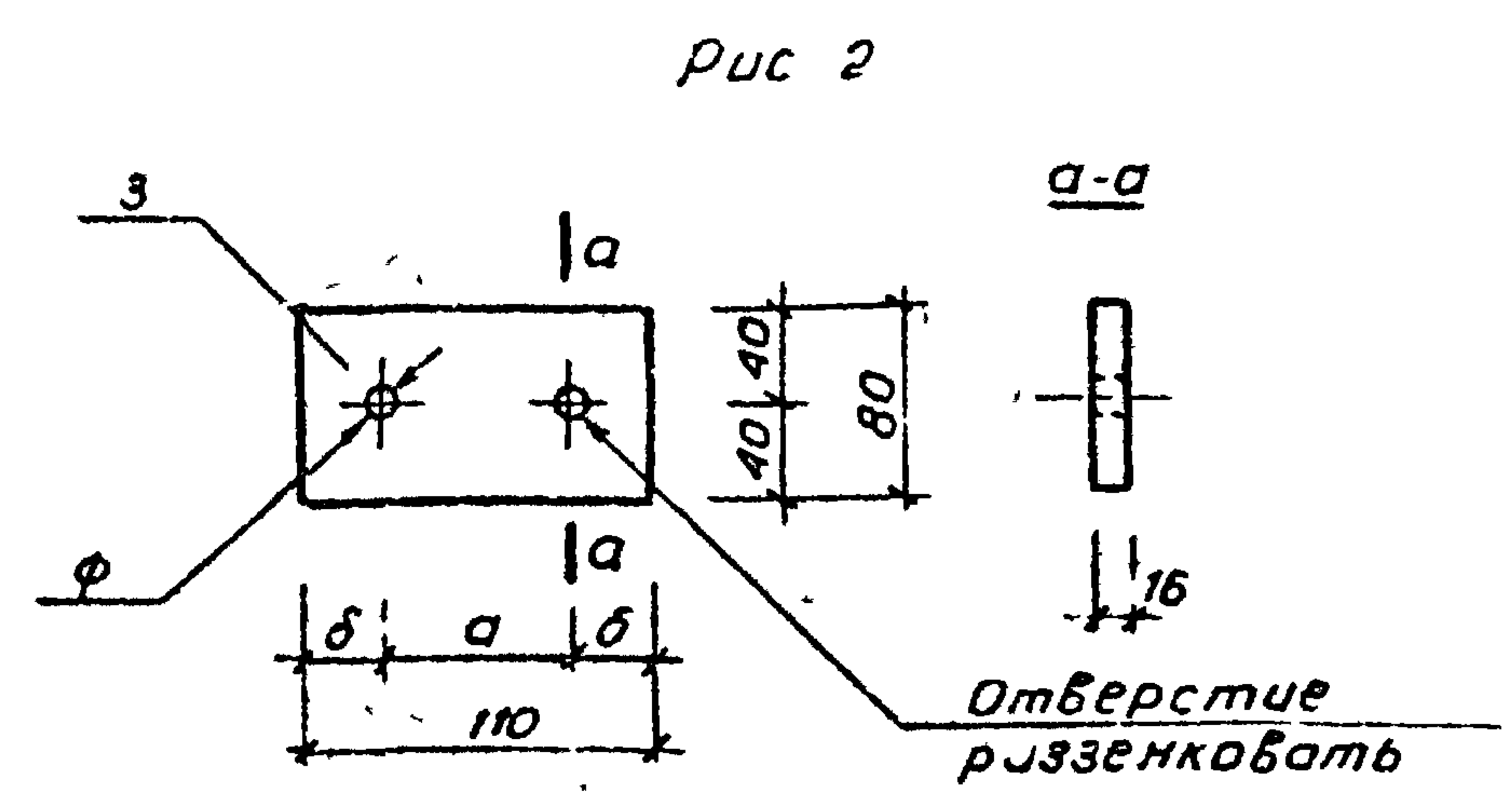
1.020.1-6с.п. 4-2-К56		
Разр. Насидкина	09.85	Закладные изделия MH1... MH4
Г.И.П. Гильман	03.89	
Гл. спец. Горбачкин	08.89	
Нач. от. Туроунбаев	08.89	
Н. контр. Горбачкин	08.85	
		Стандарт лист
		Лист
		Листов
Таш ЭНЦУЭП		

Коп. Меламникова

Формат А3



Марка	Поз.	Наименование	Кол.	Масса, ед, кг	Масса элемента, кг
КР1	1	ФБА III, E=2230	2	0,50	1,65
	2	БА III, E=210	11	0,05	
КР2	1	ФБА III, E=3030	2	0,67	2,09
	2	БА III, E=210	15	0,05	
КР3	1	ФБА III, E=5230	2	1,16	3,62
	2	БА III, E=210	26	0,05	
МН5, МН6	3	-16x80, E=110	1	1,50	1,50



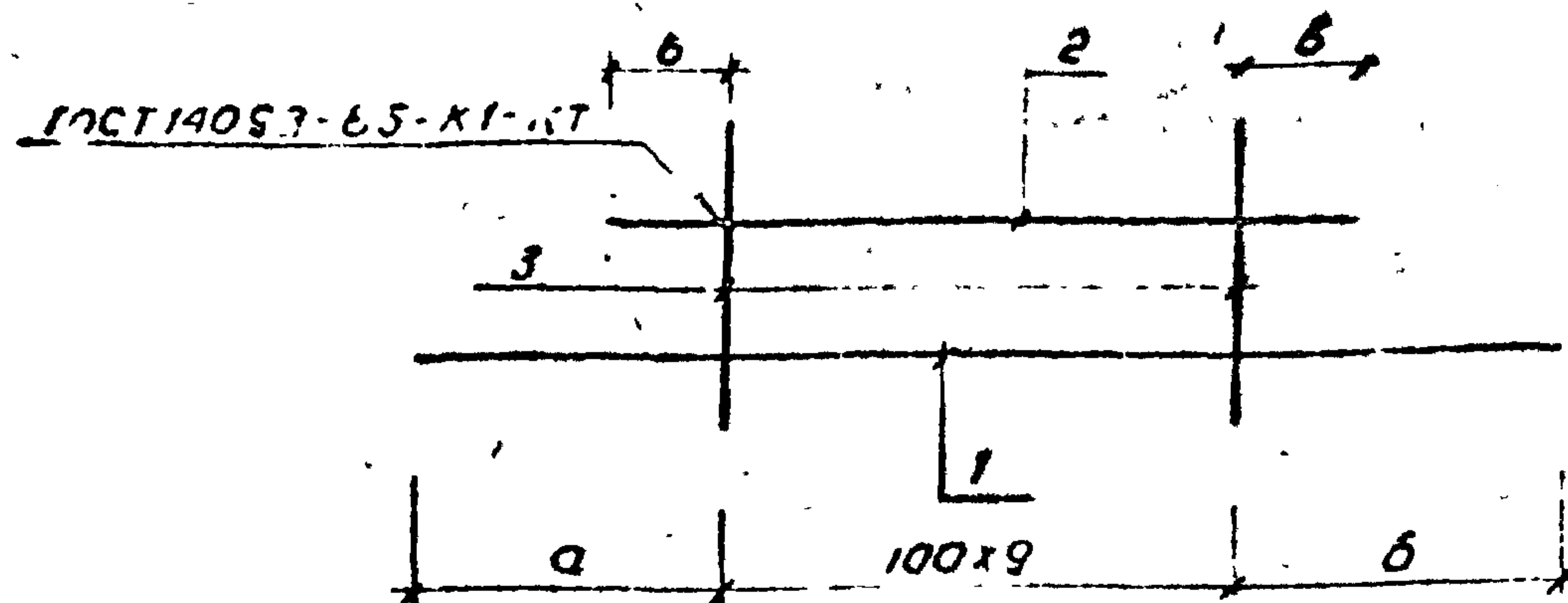
Арматура класса А III по ГОСТ 5781-82*,
полоса по ГОСТ 103-76*

Марка	L, мм	n	Ф, мм	a, мм	б, мм	Рис.
КР1	2230	10				1
КР2	3030	14				1
КР3	5230	25				1
МН5			20	70	20	2
МН6			29	60	25	2

				1.020.1-БСП.4-2-К57			
Разраб.	Насибуллин	08.89		Корпус КР1...КР3 МН5, МН6	Стадия	Лист	Листов
ГЛП	Гильман	08.89			Р		1
Гл спец	Горбачкин	08.89			ТашЗНИЭП		
Нач отд	Турсундаева	08.89					
Н.контр	Горбачкин	08.89					

И.А. З.У.У. 1-020.1

С.лп. 4-2



Марка каркаса	a, мм	b, мм	c, мм
КР14	520	590	210
КР15			
КР16	520	590	280
КР17			
КР18	520	850	350
КР19			

Марка каркаса	Поз	Наименование	кол	масса ед, кг	масса каркаса кг
КР14	1	φ 16 А III, l=2010	1	3,10	3,99
	2	8 А III, l=1320	1	0,29	
	3	8 А III, l=250	10	0,06	
КР15	1	φ 16 А III, l=2010	1	3,10	4,19
	2	8 А III, l=1320	1	0,29	
	3	8 А III, l=380	10	0,08	
КР16	1	φ 16 А III, l=2010	1	3,10	4,67
	2	8 А III, l=1480	1	0,57	
	3	8 А III, l=250	10	0,10	
КР17	1	φ 16 А III, l=2010	1	3,10	5,17
	2	8 А III, l=1460	1	0,57	
	3	8 А III, l=380	10	0,15	
КР18	1	φ 25 А III, l=2270	1	8,74	11,24
	2	10 А III, l=1600	1	1,0	
	3	10 А III, l=250	10	0,15	
КР19	1	φ 25 А III, l=2270	1	8,74	12,04
	2	10 А III, l=1600	1	1,0	
	3	10 А III, l=380	10	0,23	

Т.к. 1.020.1-6сп

Имя подписать и дату

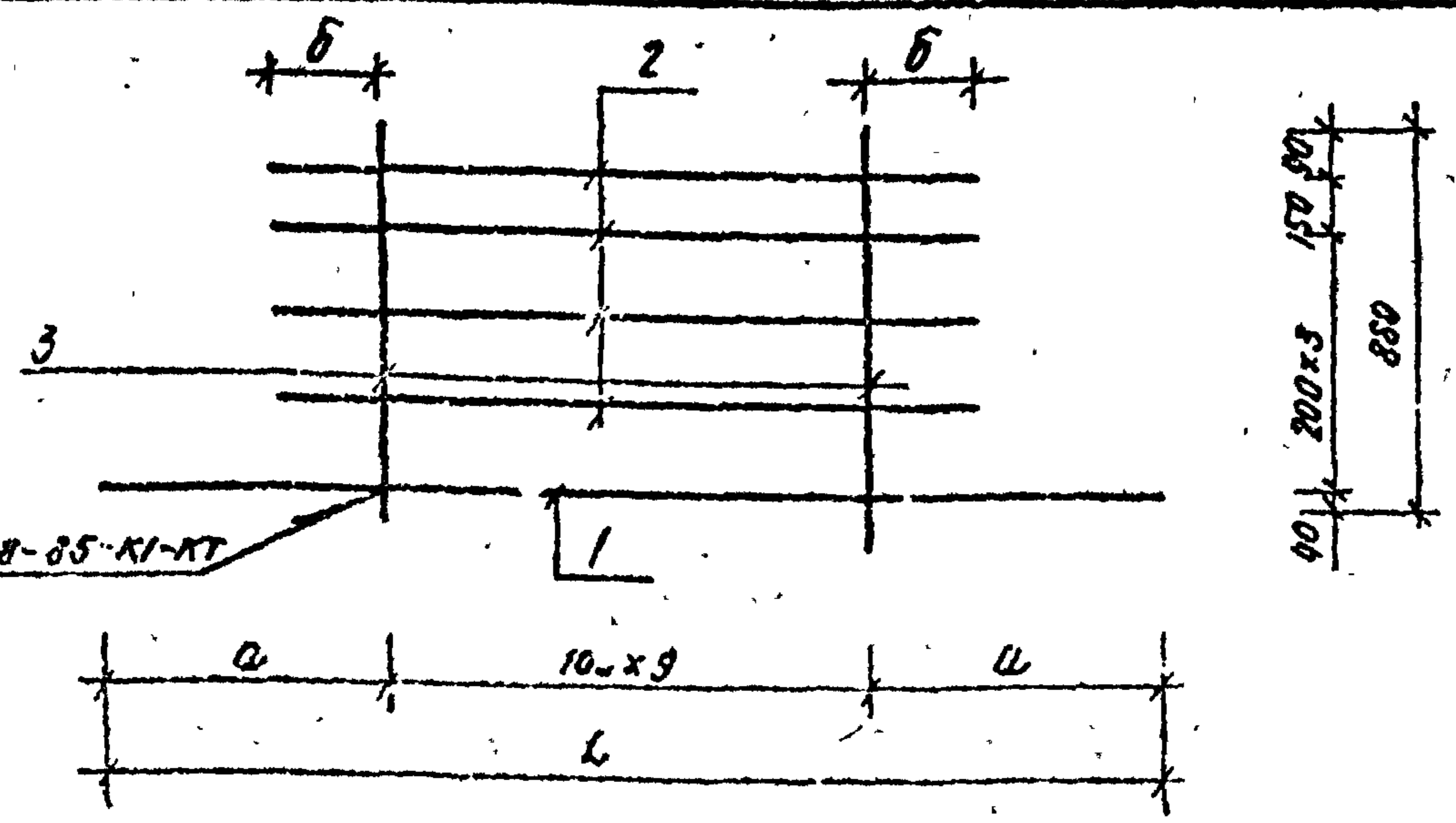
Арматура класса А III по ГОСТ 5781-82*

				1.020 1-6сп.4-2-КВ1			
Разраб	Бармакова	08.88		Каркас КР14... КР19	Статус	Лист	Листов
Провер	Насибулина	08.89			Р		1
ГЛП	Гильман	08.89					
Гл. спец	Горбачук	08.89					
Исч. атт	Зурчунбаев	08.89					
И.контр	Горбачук	08.89					
					Ташэнишэл		

Коп. Владислаблева

Формат А3

Всип. 4-2



Марка каркаса	L, мм	a, мм	b, мм
Кр10	1990	545	280
Кр11	2100	600	350

Марка каркаса	Поз.	Наименование	Кол.	Масса ед. кг	Масса каркаса кг
Кр10	1	φ 16 AIII, L=1990	1	3.14	8.92
	2	8 AIII, L=1460	4	0.57	
	3	8 AIII, L=880	10	0.35	
Кр11	1	φ 25 AIII, L=2100	1	8.08	17.48
	2	10 AIII, L=1600	4	1.0	
	3	10 AIII, L=880	10	0.54	

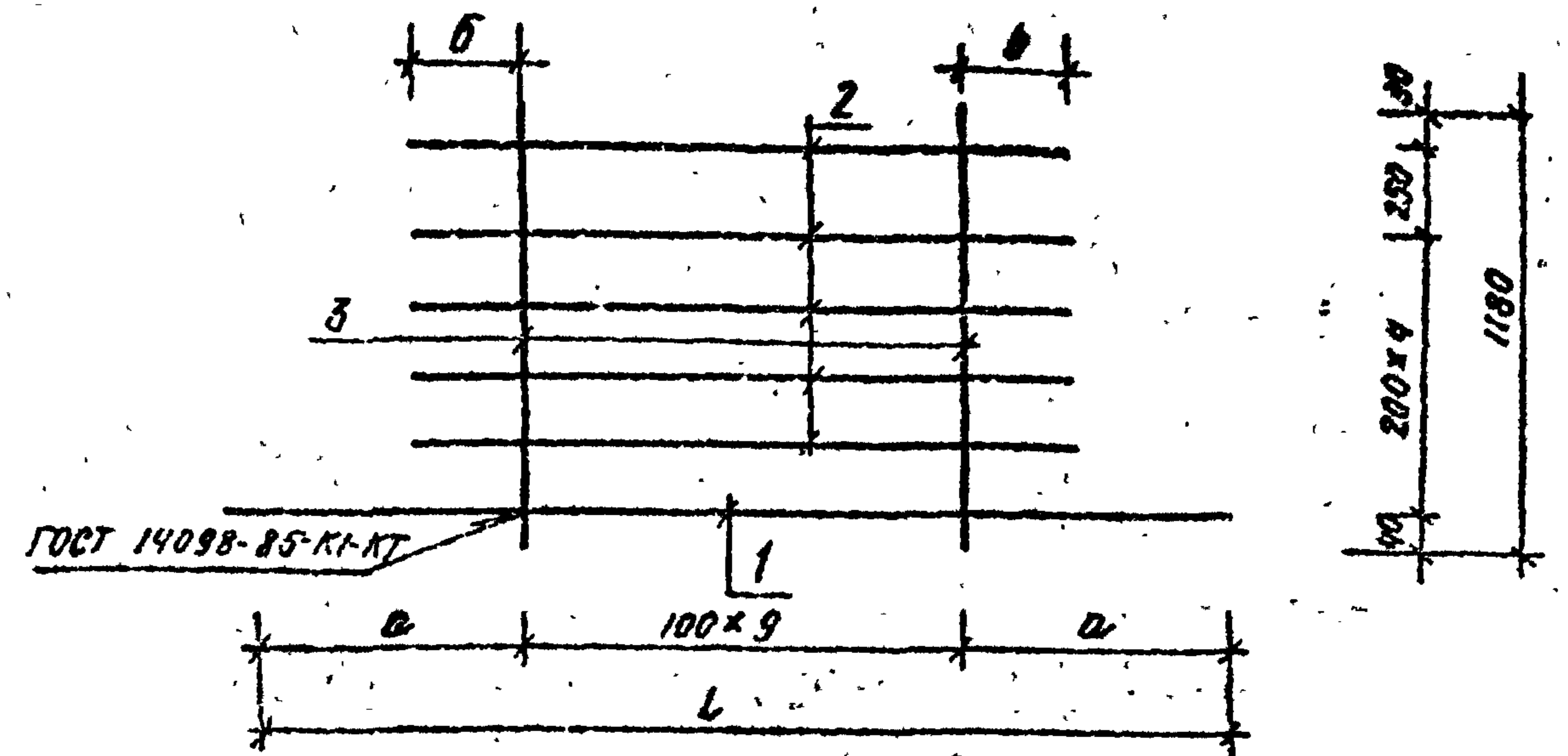
Арматура класса AIII по ГОСТ 5781-82 *

Уд. № подл. Подпись и дата

Исполн.	Бармакова	09.89
Провер.	Насибулина	08.89
ГЛП	Гильман	08.89
Гл. спец.	Горбачук	08.89
Нач. отд.	Турсунбаева	08.89
Уч. контр.	Горбачук	08.89

1.020.1-БСП.4-2-59
Каркас Кр10, Кр11
ТашЭНИЭП

Формат А4



Марка каркаса	L, мм	a, мм	b, мм
Кр12	1990	545	280
Кр13	2100	600	350

Марка каркаса	Поз.	Наименование	Кол.	Масса ед. кг	Масса каркаса кг
Кр12	1	φ 16 AIII, L=1990	1	3.14	10.69
	2	8 AIII, L=1460	5	0.57	
	3	8 AIII, L=1180	10	0.47	
Кр13	1	φ 25 AIII, L=2100	1	8.08	20.78
	2	10 AIII, L=1600	5	1.0	
	3	10 AIII, L=1180	10	0.73	

Арматура класса AIII по ГОСТ 5781-82 *

Уд. № подл. Подпись и дата

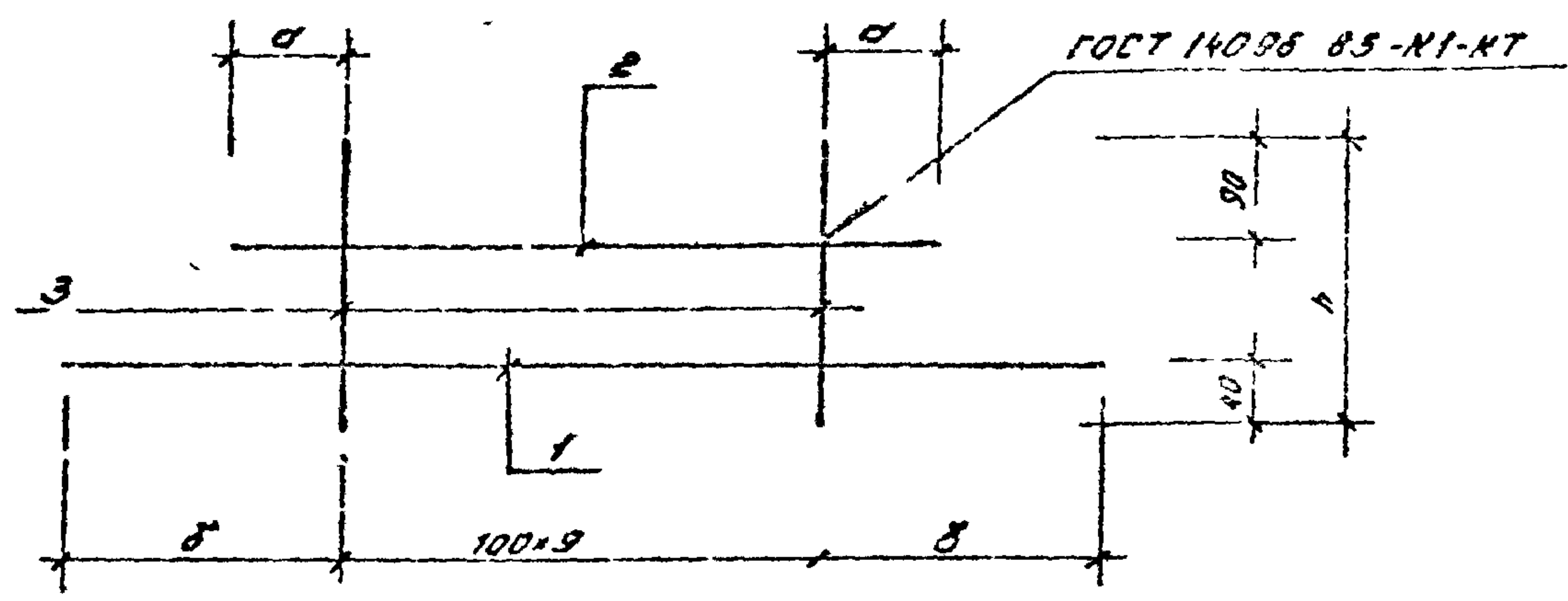
Исполн.	Бармакова	09.89
Провер.	Насибулина	08.89
ГЛП	Гильман	08.89
Гл. спец.	Горбачук	08.89
Нач. отд.	Турсунбаева	08.89
Уч. контр.	Горбачук	08.89

1.020.1-БСП.4-2-К-60
Каркас Кр12 Кр13
ТашЭНИЭП

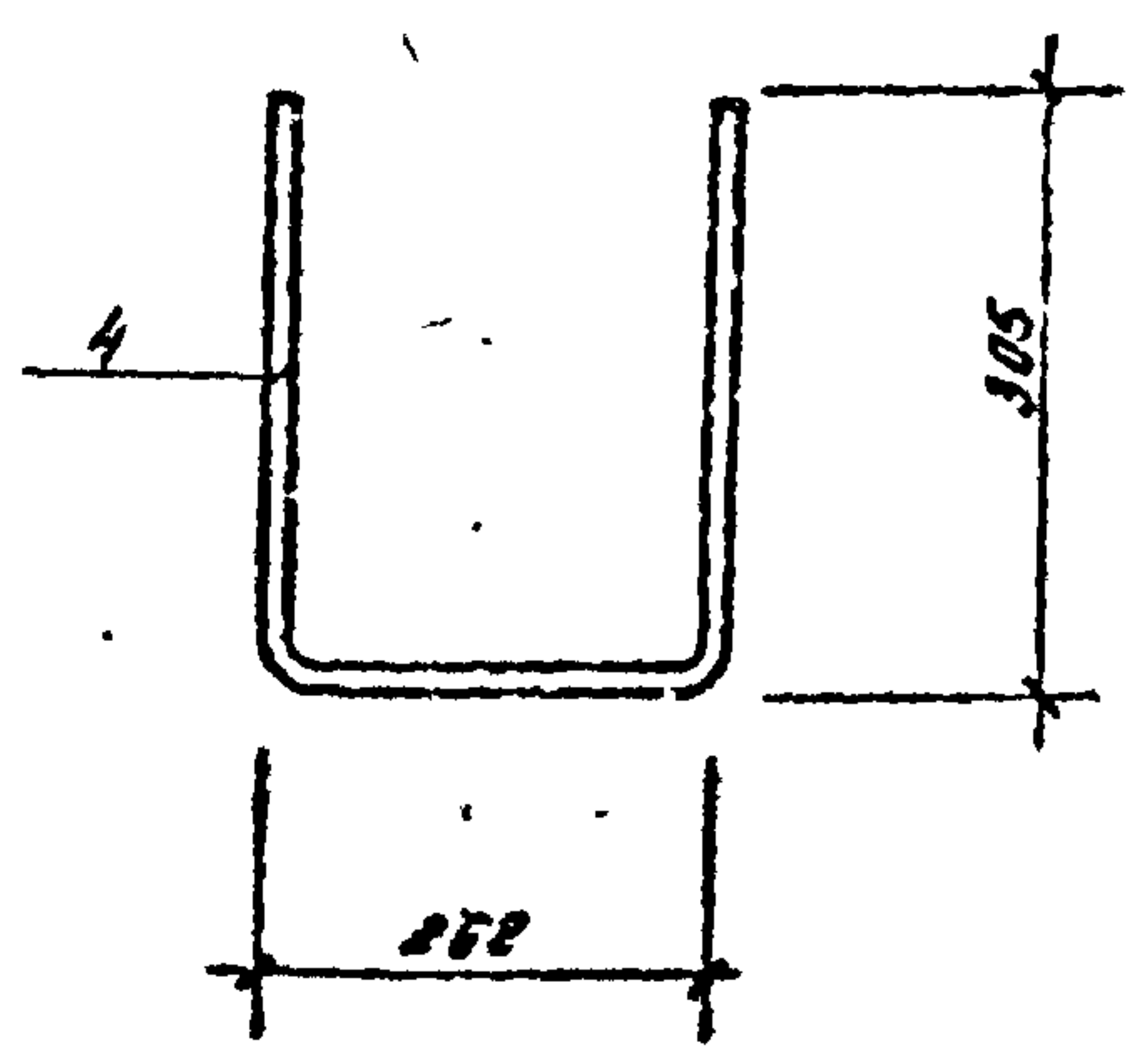
Копировала / Печатила / Формат А3

Всип. 4-2

Т.К. 1.020.1-6СП



A-1



Марка каркаса	h, мм	σ, мм	δ, мм
Кр4	250	210	545
Кр5	380	260	545
Кр8	250		
Кр7	380	350	66
Кр8	250		
Кр9	380		

Марка каркаса	Поз	Наименование	Кол	Масса в.к. кг.	Масса каркаса кг.
Кр4	1	φ 16 AII, L = 1990	1	3.14	4.03
	2	5 AII, L = 1320	1	0.29	
	3	8 AII, L = 250	18	0.69	
Кр5	1	φ 16 AII, L = 1990	1	3.14	4.63
	2	5 AII, L = 1320	1	0.29	
	3	8 AII, L = 380	12	0.08	
Кр6	1	φ 16 AII, L = 1990	1	3.14	4.71
	2	8 AII, L = 1480	1	0.57	
	3	8 AII, L = 250	10	0.1	
Кр7	1	φ 16 AII, L = 1990	1	3.14	5.21
	2	8 AII, L = 1480	1	0.57	
	3	8 AII, L = 380	10	0.15	
Кр8	1	φ 25 AII, L = 2100	1	8.08	10.38
	2	10 AII, L = 1600	1	1.0	
	3	10 AII, L = 250	10	0.15	
Кр9	1	φ 25 AII, L = 2100	1	8.08	11.38
	2	10 AII, L = 1600	1	1.0	
	3	10 AII, L = 380	10	0.23	
А1	4	φ 12 AII, L = 880	1	0.78	0.78

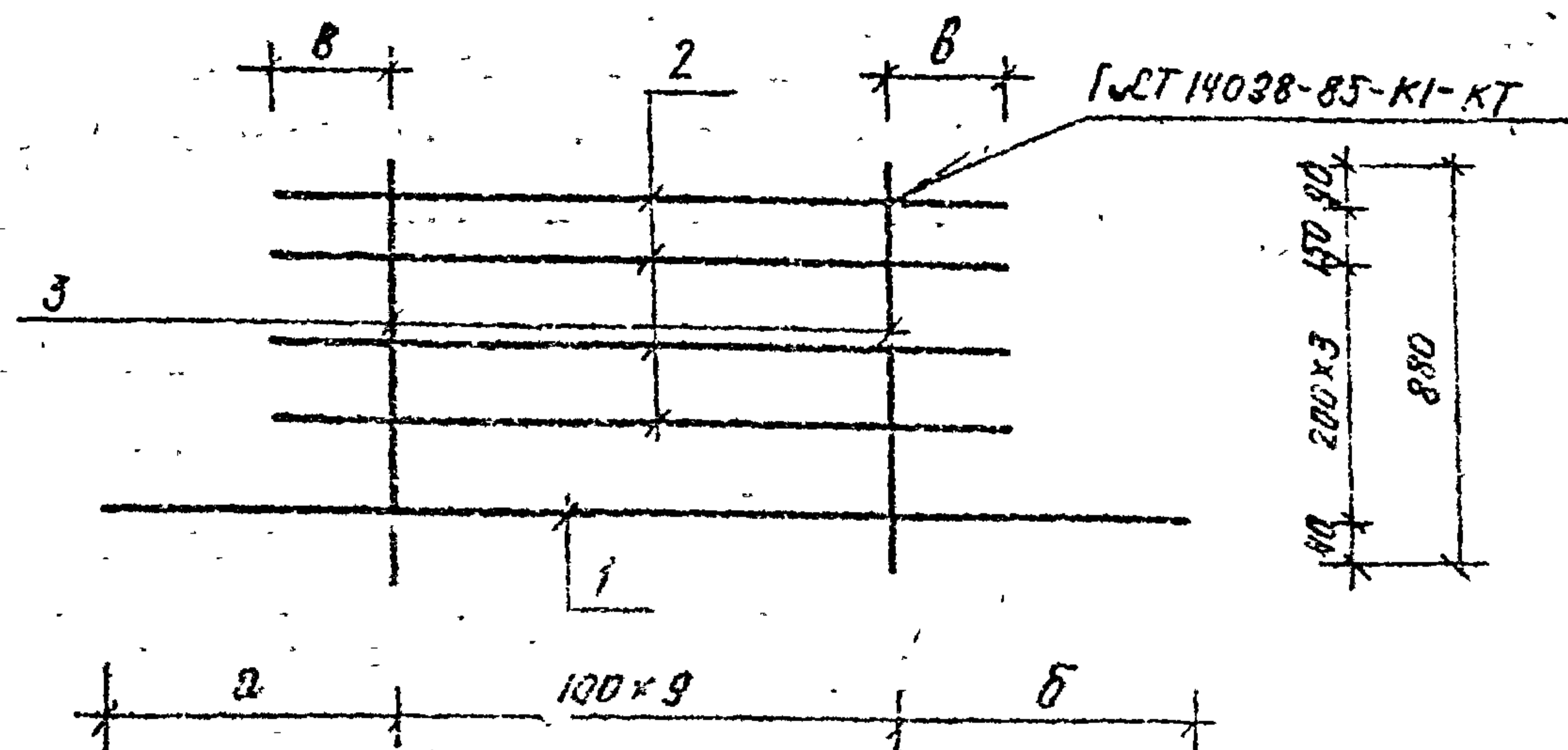
Арматура класса АII по ГОСТ 5781-82*

Ш.В. Мелодя. Подпись и дата. Изам. ИМБ.К.

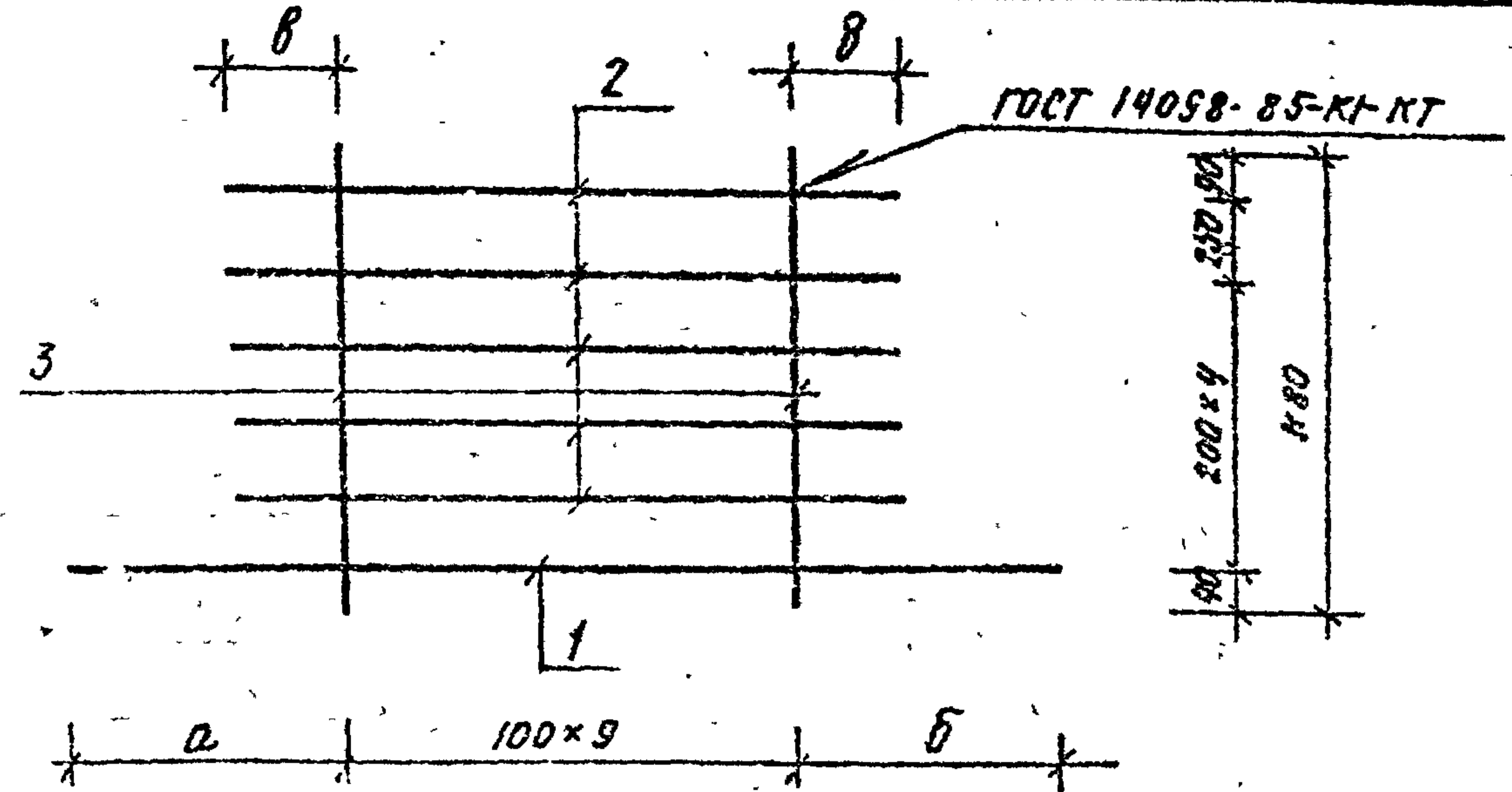
Разработ. Барманова С.В. 08.89	1.020.1-6 СП. 4-2-К 53	стадия	лист	листо	
Провер. Насибулла Н. 08.89					Каркас Кр4... Кр9
ГИП Гильман С.И. 08.89		ТашЗНУУЭП			
Гл. спец. Горбачук И.И. 08.89					
Нач. отд. Турсунбаева К.З. 08.89					
Н. контр. Рабатовский И.И. 08.89					

конт. Мележаникова

формат А3



Марка каркаса	a, мм	b, мм	c, мм
Кр 20	520	590	210
Кр 21	570	850	350



Марка каркаса	a, мм	b, мм	c, мм
Кр 22	520	590	210
Кр 23	570	850	350

Марка каркаса	Поз.	Наименование	Кол.	Масса в кг.	Масса каркаса кг.
Кр-20	1	φ 16 АШ, R= 2010	1	3.10	8.88
	2	8 АШ, R= 1460	4	0.57	
	3	8 АШ, R= 880	10	0.35	
Кр 21	1	φ 25 АШ, R= 2270	1	8.74	15.04
	2	10 АШ, R= 1600	4	1.0	
	3	10 АШ, R= 880	10	0.23	

Арматура класса АШ по ГОСТ 5781-82

Марка каркаса	Поз.	Наименование	Кол.	Масса в кг.	Масса каркаса кг.
Кр 22	1	φ 16 АШ, R= 2010	1	3.10	10.65
	2	8 АШ, R= 1460	5	0.57	
	3	8 АШ, R= 1180	10	0.47	
Кр 23	1	φ 25 АШ, R= 2270	1	8.74	21.04
	2	10 АШ, R= 1600	5	1.0	
	3	10 АШ, R= 1180	10	0.73	

Арматура класса АШ по ГОСТ 5781-82*

Исполнитель: Подпись и дата: Взам.инв.№:

Разраб	Бармакова	08.89
Провер	Насибуллина	08.89
ГИП	Гильман	08.89
Гл. спец.	Гербацкий	08.89
Нач. отд.	Туркунбаева	08.89
Н. контр.	Гербацкий	08.89

1.0201-6СП. 4-2-К63

Каркас Кр 20, Кр 21

Листов	1
ТашЭНИИЭП	

Исполнитель: Подпись и дата: Взам.инв.№:

Разраб	Бармакова	08.89
Провер	Насибуллина	08.89
ГИП	Гильман	08.89
Гл. спец.	Гербацкий	08.89
Нач. отд.	Туркунбаева	08.89
Н. контр.	Гербацкий	08.89

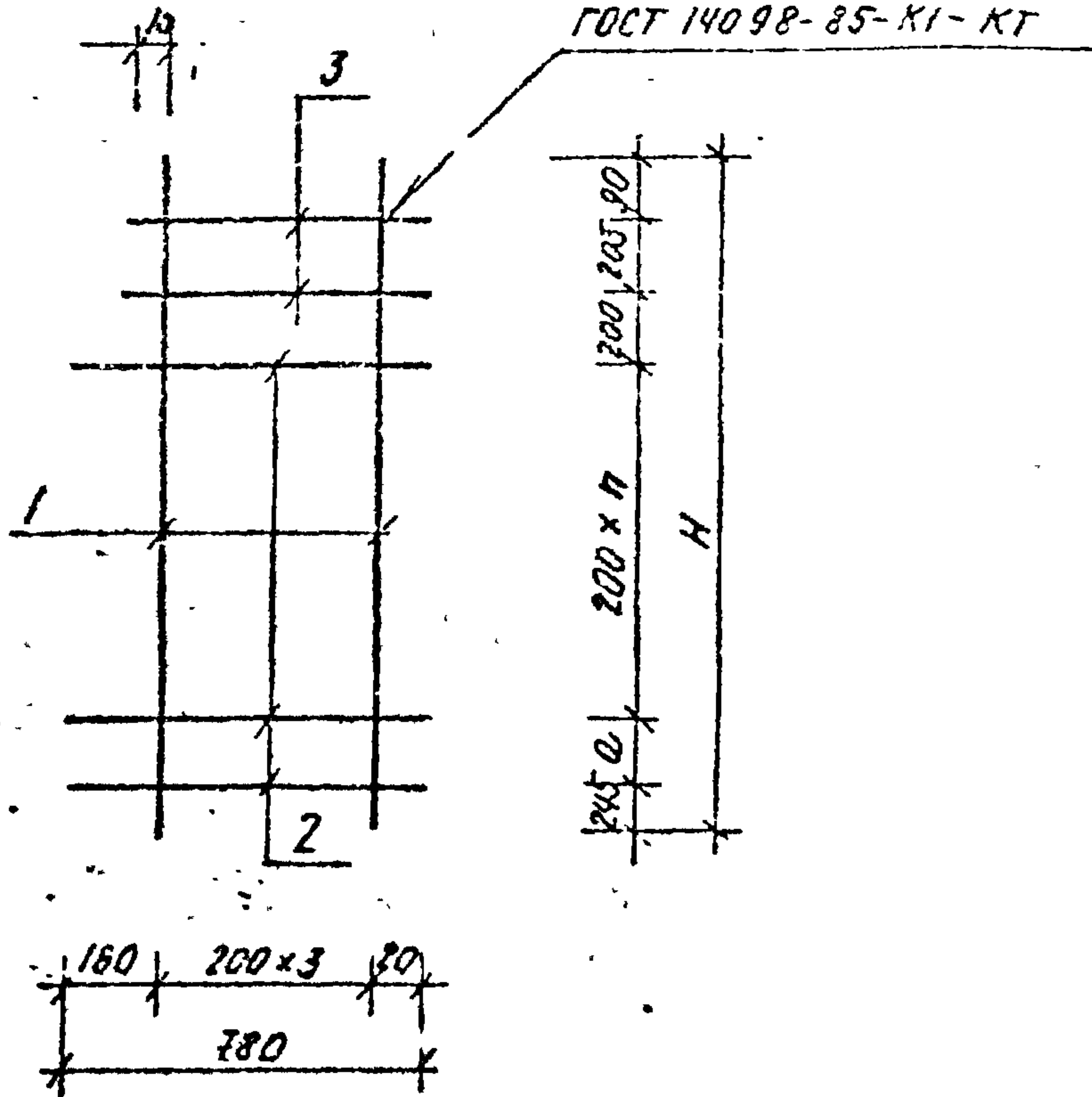
1.0201-6СП. 4-2-К63

Каркас Кр 22, Кр 23

Листов	1
ТашЭНИИЭП	

Лист 4-2

Т.К. 1.020.1-6СП



Марка сетки	H, мм	a, мм	n
С49	3290	150	12
С51			
С50	3590	50	14
С52			

Марка сетки	Поз.	Наименование	Кол	Масса, кг	Масса сетки, кг
С49	1	φ 8 АШ, e=3290	4	1.30	12.04
	2	8 АШ, e=780	14	0.31	
	3	8 АШ, e=635	2	0.25	
С50	1	φ 8 АШ, e=3590	4	1.42	11.14
	2	8 АШ, e=780	15	0.31	
	3	8 АШ, e=635	2	0.25	
С51	1	φ 10 АШ, e=3290	4	2.04	15.66
	2	10 АШ, e=780	14	0.48	
	3	10 АШ, e=635	2	0.39	
С52	1	φ 10 АШ, e=3590	4	2.23	17.38
	2	10 АШ, e=780	15	0.48	
	3	10 АШ, e=635	2	0.39	

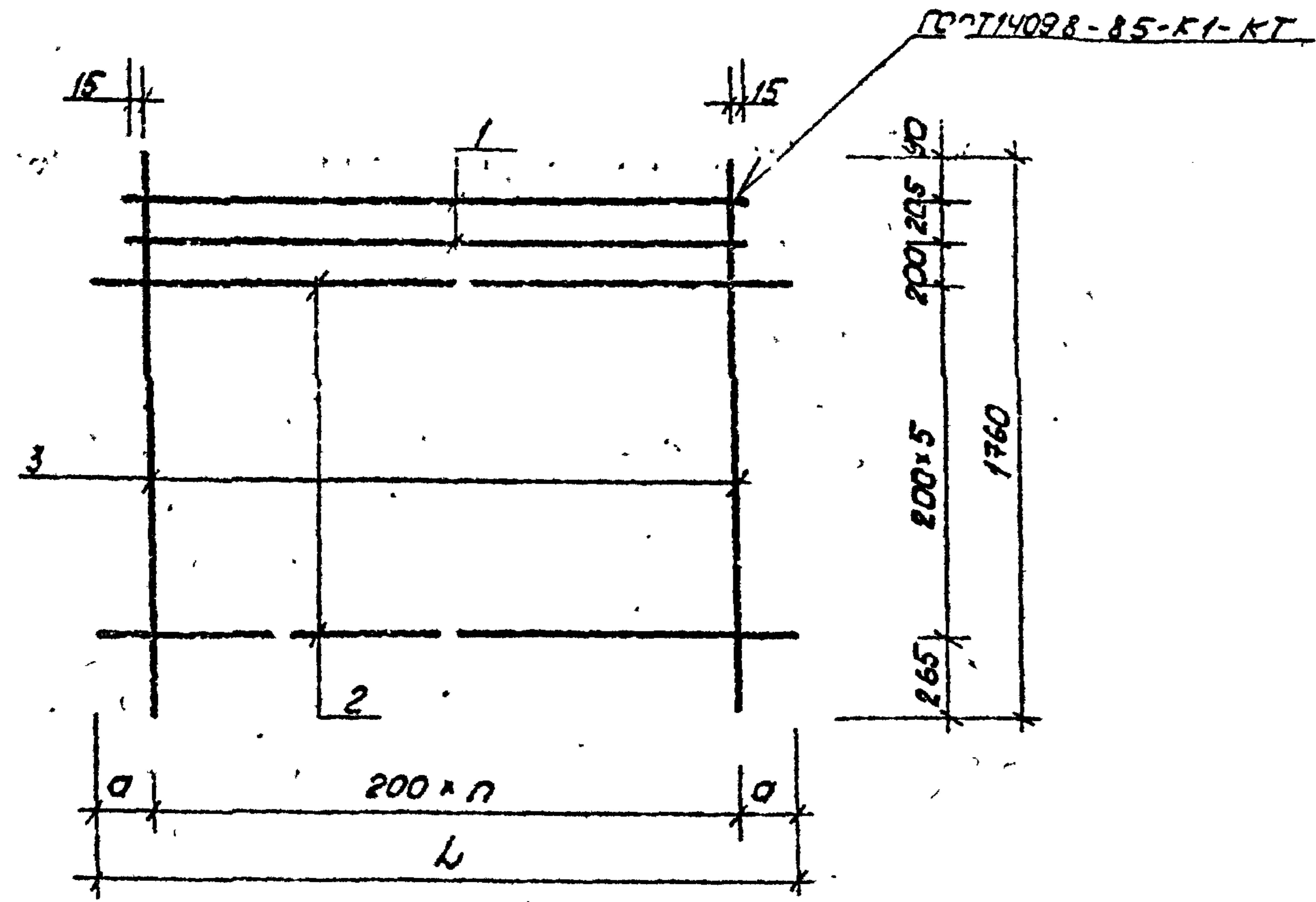
Арматура класса АШ по ГОСТ 5781-82 *

Изм. № по ш. Дата. Подпись и дата. Взам. инв. №

				1.020.1-6СП. 4-2-К74.			
Разраб.	Бармаков	<i>[Signature]</i>	0889	Сетка С49... С52.	Стадия	Лист	Листов
Пробер	Насыбулина	<i>[Signature]</i>	0889		Р		1
Гип	Гильман	<i>[Signature]</i>	0889		ТашЗНИЦЭП		
Гл. спец.	Горбачкий	<i>[Signature]</i>	0889				
Нач. отд.	Турсунбаева	<i>[Signature]</i>	0889				
Н. контр.	Горбачкий	<i>[Signature]</i>	0889				

Взм. 4-2

Т.К. 1.020.1-БСР



Марка сетки	Поз.	Наименование	Кол.	Масса, кг	Масса сетки, кг
C1	1	Φ 6 A III, l=2230	2	0.50	8.04
	2	6 A III, l=2520	6	0.56	
	3	6 A III, l=1760	12	0.39	
C2	1	Φ 6 A III, l=5230	2	1.16	20.23
	2	6 A III, l=5520	6	1.23	
	3	6 A III, l=1760	27	0.39	
C3	1	Φ 6 A III, l=3030	2	0.67	12.02
	2	6 A III, l=3330	6	0.74	
	3	6 A III, l=1760	18	0.39	
C4	1	Φ 8 A III, l=2230	2	0.88	16.16
	2	8 A III, l=2520	6	1.00	
	3	8 A III, l=1760	12	0.70	
C5	1	Φ 8 A III, l=5230	2	2.07	36.12
	2	8 A III, l=5520	6	2.18	
	3	8 A III, l=1760	27	0.70	
C6	1	Φ 8 A III, l=3030	2	1.20	21.52
	2	8 A III, l=3330	6	1.32	
	3	8 A III, l=1760	16	0.70	
C7	1	Φ 10 A III, l=2230	2	1.33	25.20
	2	10 A III, l=2520	6	1.56	
	3	10 A III, l=1760	12	1.09	
C8	1	Φ 10 A III, l=5230	2	3.24	56.43
	2	10 A III, l=5520	6	3.42	
	3	10 A III, l=1760	27	1.09	
C9	1	Φ 10 A III, l=3030	2	1.88	33.62
	2	10 A III, l=3330	6	2.07	
	3	10 A III, l=1760	16	1.09	

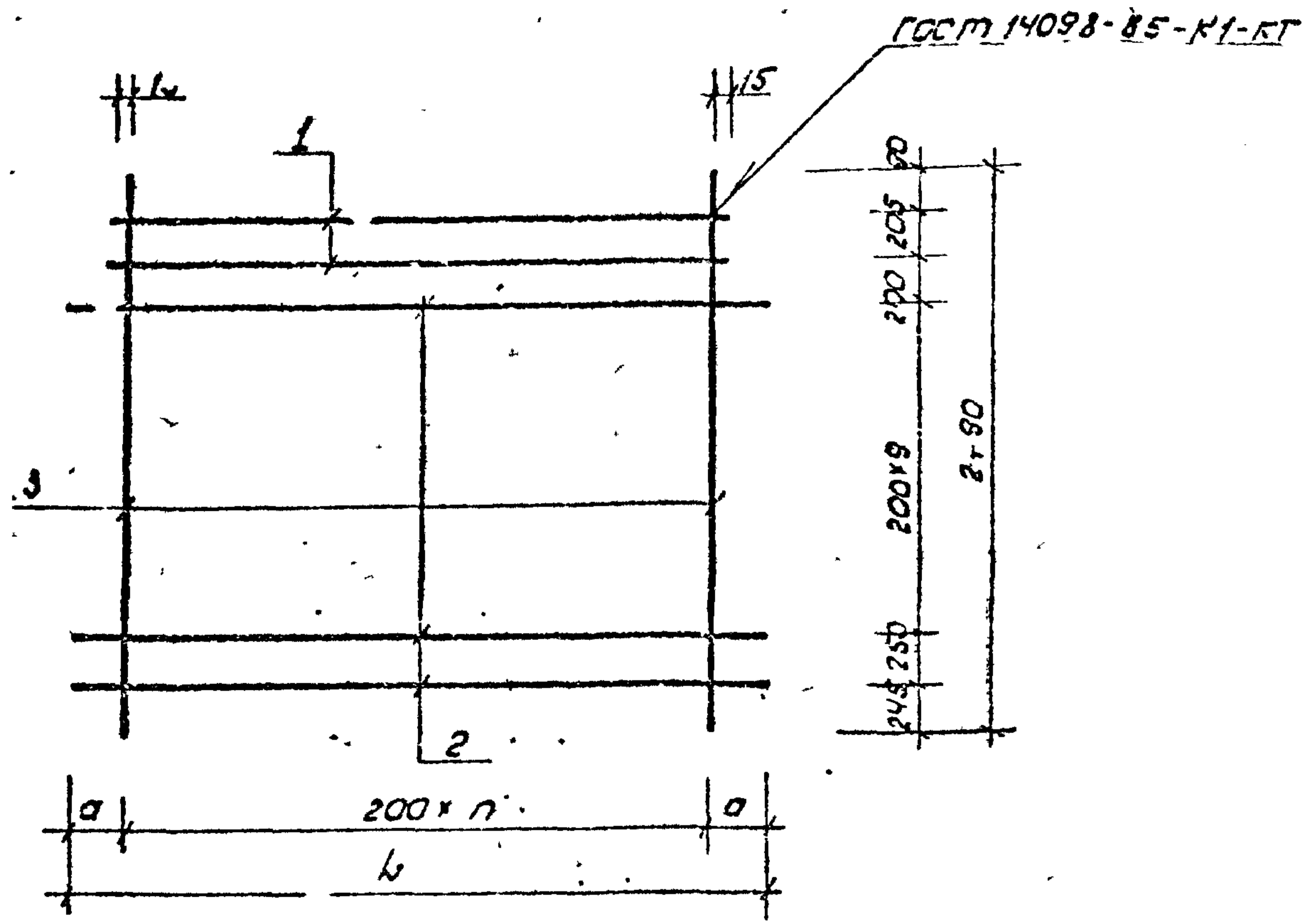
Марка сетки	l ₁ мм	a, мм	n
C1			
C4	2520	160	11
C7			
C3			
C6	3330	165	15
C9			
C2			
C5	5520	160	26
C8			

Арматура класса A III по ГОСТ 5781-82*

1.020.1-БСР.4-2-К66			
Разраб. Часовкина	28.89	Сетка C1... C9.	Стр. 1 из 1
Гип Гильман	28.89		
Л. спец. Воробейчик	28.89		
Нач. отд. Урашбаев	28.89		
Н. контр. Воробейчик	28.89	ТашЗНИИЭП	

Вып. 4-2

Т.К. 1.020.1-6сн



Марка сетки	h_1 , мм	a_1 , мм	n
С10	2520	160	11
С13			
С16			
С11	3330	165	15
С14			
С17			
С12	5520	160	26
С15			
С18			

Марка сетки	Поз.	Наименование	Кол-во	Масса ед., кг	Масса сетки, кг
С10	1	ФБАIII, $l=2230$	2	0.50	14.60
	2	БАIII, $l=2520$	11	0.56	
	3	БАIII, $l=2790$	12	0.62	
С11	1	ФБАIII, $l=3030$	2	0.67	19.40
	2	БАIII, $l=3330$	11	0.74	
	3	БАIII, $l=2790$	16	0.62	
С12	1	ФБАIII, $l=5230$	2	1.16	32.59
	2	БАIII, $l=5520$	11	1.23	
	3	БАIII, $l=2790$	27	0.92	
С13	1	Ф8АIII, $l=2230$	2	0.88	25.96
	2	8АIII, $l=2520$	11	1.00	
	3	8АIII, $l=2790$	12	1.10	
С14	1	Ф8АIII, $l=3030$	2	1.20	34.52
	2	8АIII, $l=3330$	11	1.32	
	3	8АIII, $l=2790$	16	1.10	
С15	1	Ф8АIII, $l=5230$	2	2.07	57.22
	2	8АIII, $l=5520$	11	2.18	
	3	8АIII, $l=2790$	27	1.10	
С16	1	Ф10АIII, $l=2230$	2	1.38	40.68
	2	10АIII, $l=2520$	11	1.56	
	3	10АIII, $l=2790$	12	1.73	
С17	1	Ф10АIII, $l=3030$	2	1.88	54.21
	2	10АIII, $l=3330$	11	2.07	
	3	10АIII, $l=2790$	16	1.73	
С18	1	Ф10АIII, $l=5230$	2	3.24	30.81
	2	10АIII, $l=5520$	11	3.42	
	3	10АIII, $l=2790$	27	1.73	

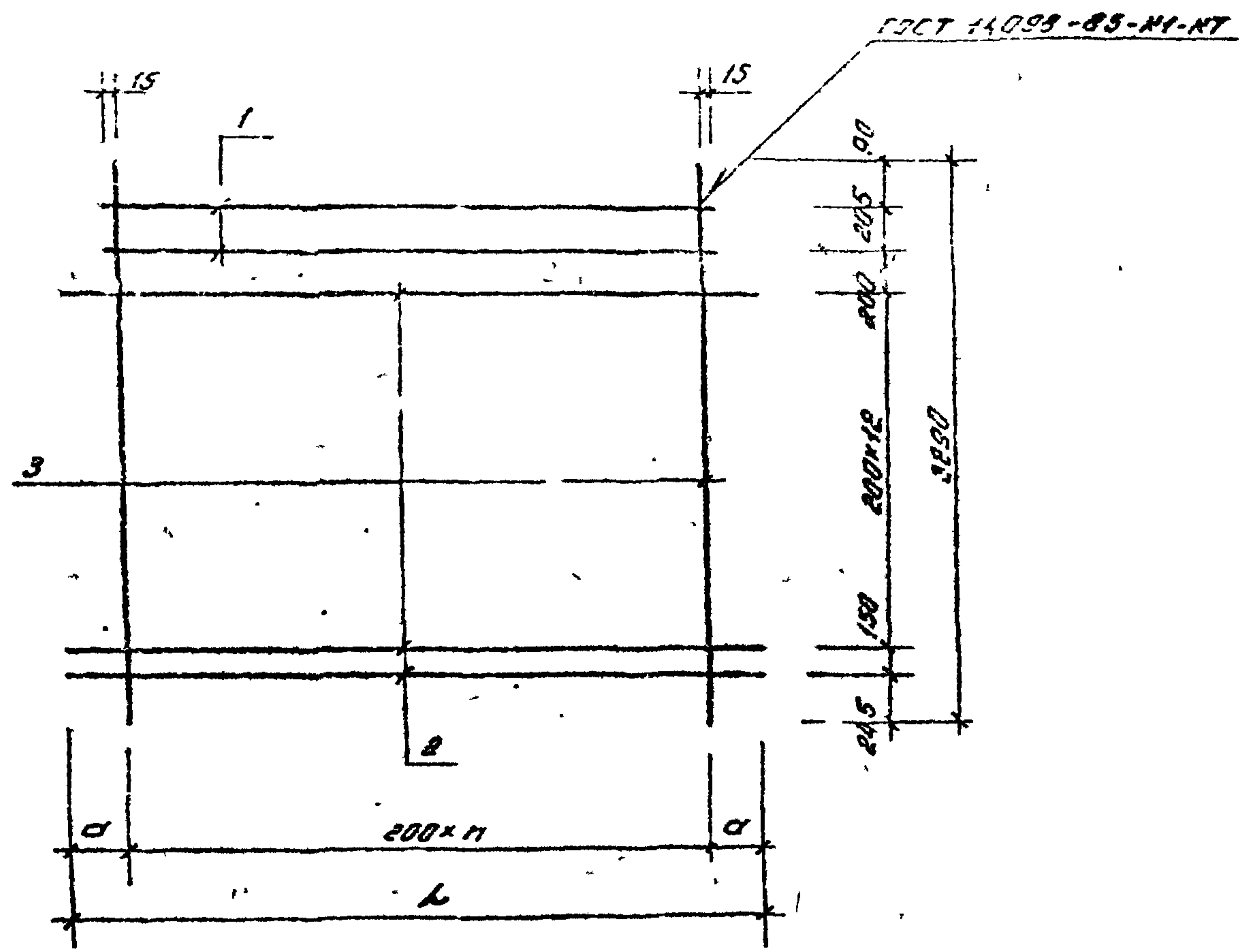
Арматура класса АIII по ГОСТ 5781-82*

1.020.1-6сн.4-2-К 67		
Разработчик	Наименование	Дата
Г.И.П.	Гуляман	08.89
Исполнитель	Горбачук	08.89
Проверенный	Горбачук	08.89
Утвержденный	Горбачук	08.89
Сетка С10... С18		Стр. 12 / 12
ТашЗНУЦЭТ		

Вып. 4-2

Т. К. 1.020.1-6 с.п.

Инв. № подл. Подпись и дата. Взам. инв. №



Марка сетки	L, мм	B, мм	n
С19	2520	160	11
С22			
С25			
С20	3330	165	15
С23			
С26			
С21	5520	160	26
С24			
С27			

Марка сетки	Поз	Наименование	Кол.	Масса ед., кг	Масса сетки, кг
С19	1	φ 6 А II, L=2230	2	0.50	17.60
	2	6 А II, L=2520	14	0.56	
	3	6 А II, L=3290	12	7.73	
С20	1	φ 6 А II, L=3030	2	0.67	23.38
	2	6 А II, L=3330	14	0.74	
	3	6 А II, L=3290	16	0.73	
С21	1	φ 6 А II, L=5230	2	1.18	39.25
	2	6 А II, L=5520	14	1.23	
	3	6 А II, L=3290	27	0.73	
С22	1	φ 8 А II, L=2230	2	0.88	31.39
	2	8 А II, L=2520	14	1.00	
	3	8 А II, L=3290	12	1.50	
С23	1	φ 8 А II, L=3030	2	1.20	41.69
	2	8 А II, L=3330	14	1.32	
	3	8 А II, L=3290	16	1.30	
С24	1	φ 8 А II, L=5230	2	2.07	69.78
	2	8 А II, L=5520	14	2.18	
	3	8 А II, L=3290	27	1.30	
С25	1	φ 10 А II, L=2230	2	1.38	49.08
	2	10 А II, L=2520	14	1.56	
	3	10 А II, L=3290	12	2.04	
С26	1	φ 10 А II, L=3030	2	1.88	63.38
	2	10 А II, L=3330	14	2.07	
	3	10 А II, L=3290	16	2.04	
С27	1	φ 10 А II, L=5230	2	3.24	109.44
	2	10 А II, L=5520	14	3.42	
	3	10 А II, L=3290	27	2.04	

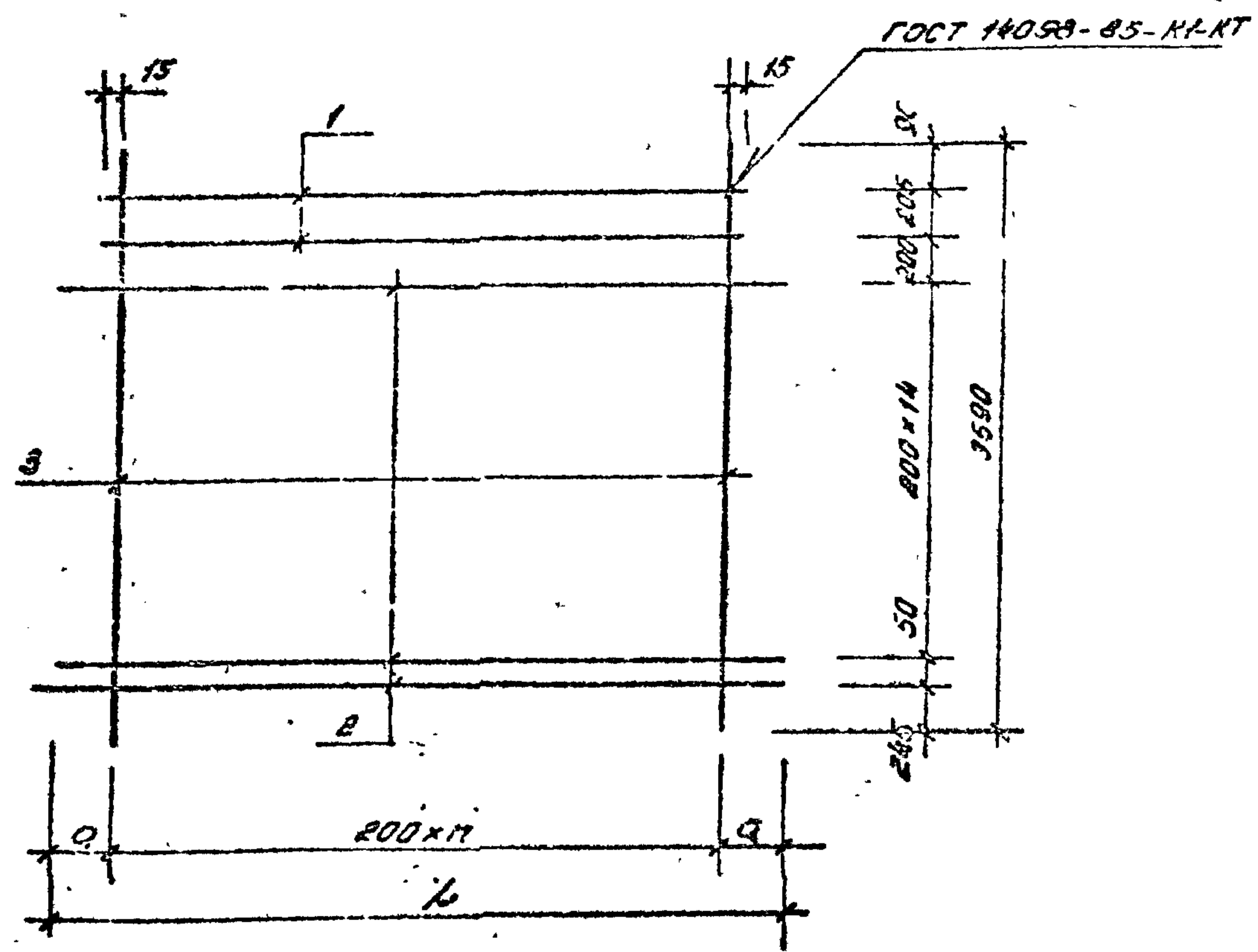
Арматура класса А II по ГОСТ 5781-82*

Разработчик		Носидыкина	08.89	Сетка С19... С27	Страниц	Лист	Листов
ГВП		Гильман	08.89				
Гл. спец.		Горбоцкий	08.89				
Нач. отд.		Горбоцкий	08.89				
Инженер		Горбоцкий	08.89				
1.020.1-6 с.п. 4-2-М 60					Р 1		
					ТашЗНИЦЭП		

Вид 4-2

Т.К. 1.020.1-6 с 1

Удоб. в работе. Подпись и дата. Взам. инв. №



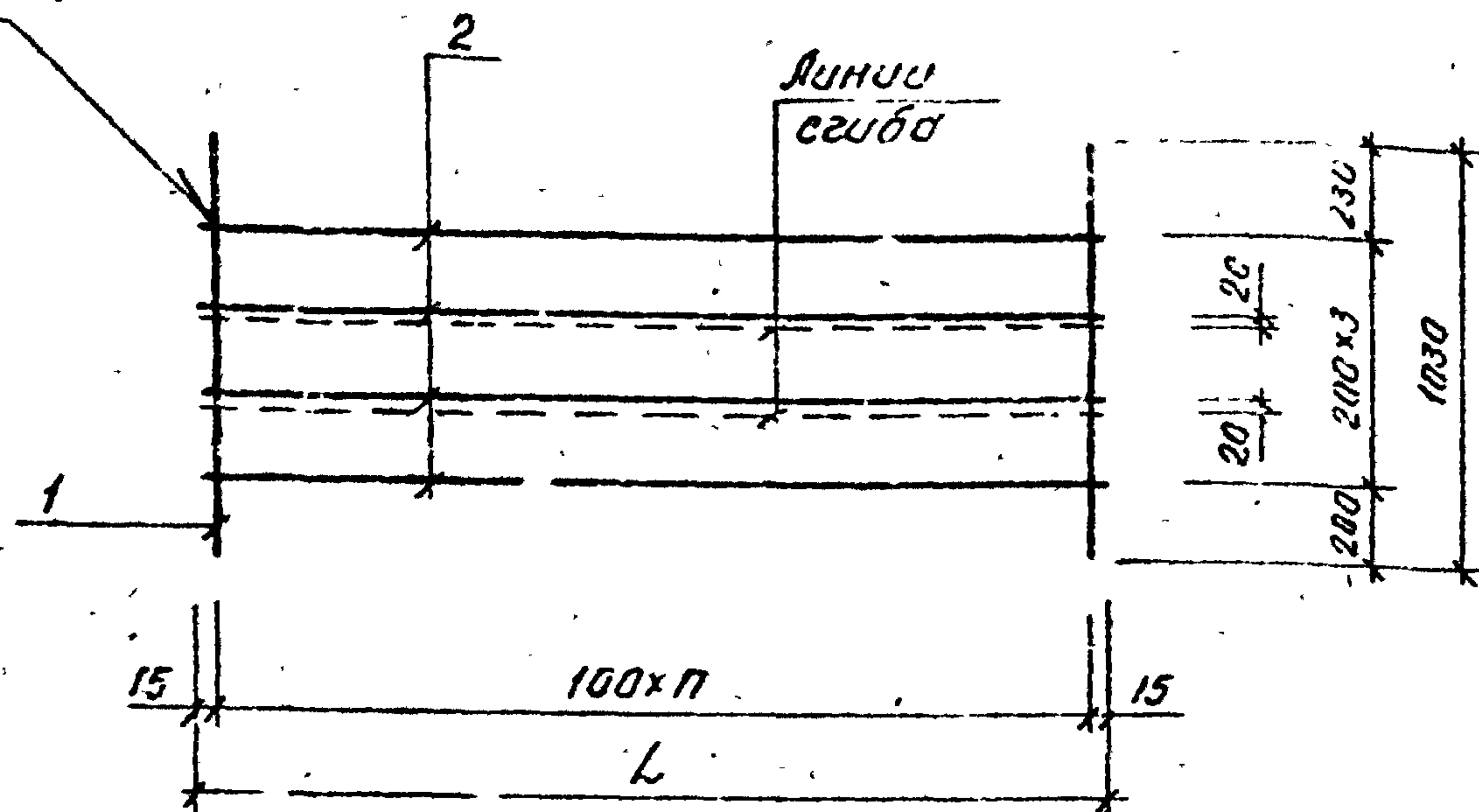
Марка сетки	l, мм	a, мм	n
C28	2520	160	11
C31			
C34			
C29	3330	165	15
C32			
C35			
C30	5520	160	28
C33			
C36			

Марка сетки	Поз	Наименование	кол	Масса ст. ре.	Масса сетки кг
C28	1	φ 6AII, l=2230	2	0.50	19.56
	2	6AII, l=2520	16	0.56	
	3	6AII, l=3590	12	0.80	
C29	1	φ 6AII, l=3020	2	0.87	25.98
	2	6AII, l=3330	15	0.74	
	3	6AII, l=3590	15	0.80	
C30	1	φ 6AII, l=5220	2	1.16	43.60
	2	6AII, l=5520	16	1.23	
	3	6AII, l=3590	27	0.80	
C31	1	φ 8AII, l=2230	2	0.88	34.80
	2	8AII, l=2520	16	1.00	
	3	8AII, l=3590	12	1.42	
C32	1	φ 8AII, l=3020	2	1.20	42.64
	2	8AII, l=3330	16	1.32	
	3	8AII, l=3590	16	1.42	
C33	1	φ 8AII, l=5220	2	2.07	77.35
	2	8AII, l=5520	16	2.18	
	3	8AII, l=3590	27	1.42	
C34	1	φ 10AII, l=2230	2	1.38	54.48
	2	10AII, l=2520	15	1.56	
	3	10AII, l=3590	12	2.23	
C35	1	φ 10AII, l=3020	2	1.68	72.56
	2	10AII, l=3330	16	2.27	
	3	10AII, l=3590	16	2.23	
C36	1	φ 17AII, l=5220	2	3.24	121.41
	2	10AII, l=5520	16	3.42	
	3	10AII, l=3590	27	2.23	

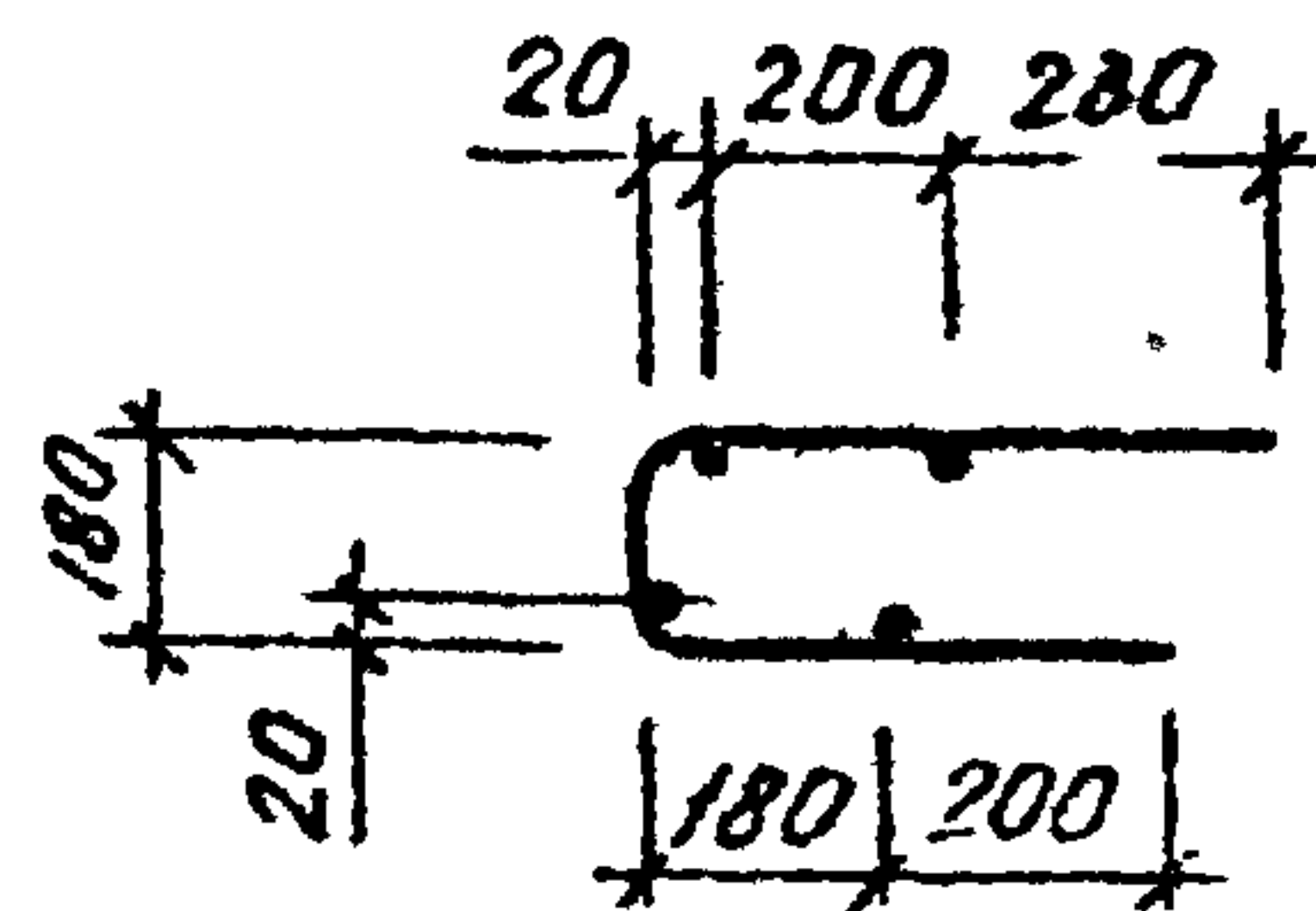
Арматура класса АII по ГОСТ 5781-82*

1.020.1-6 с 1.4-2-К69			
Разработчик	Н.С.И.И.И.И.	08.89	Сетка C28... C36
ГИП	Гильман	08.89	
Пр. спец.	Горбачкин	08.89	
М.ч. о.	Турсунбаев	08.89	
Н.контр.	Горбачкин	08.89	
Лист	Р	Листов	1
Таш ЭНУЦЭП			

ГОСТ 14098-85-К1-К1



Марка сетки	Поз	Наименование	Кол	Масса ед, кг	Масса сетки, кг
С37	1	ФБАIII, P=1030	23	0.23	7,29
	2	БАIII, P=2230	4	0.50	
С38	1	ФБАIII, P=1030	31	0.23	9,81
	2	БГIII, P=3030	4	0.67	
С39	1	ФБАIII, P=1030	53	0.23	16,83
	2	БАIII, P=5230	4	1.16	



Арматура класса АIII по ГОСТ 5781-82*

Марка сетки	L, мм	П
С37	2230	22
С38	3030	30
С39	5230	52

				1.020.1-БСП.4-2-К70			
Разраб	Насибулина	<i>[Signature]</i>	08.89	Сетки С37...С39	Стадия	Лист	Листов
ГИП	Гильман	<i>[Signature]</i>	08.89		Р		1
Т. спец	Горбачкии	<i>[Signature]</i>	08.89		ТашЗНУЭП		
Нач отд	Гурьянбаева	<i>[Signature]</i>	08.89				
И. контр	Горбачкии	<i>[Signature]</i>	08.89				

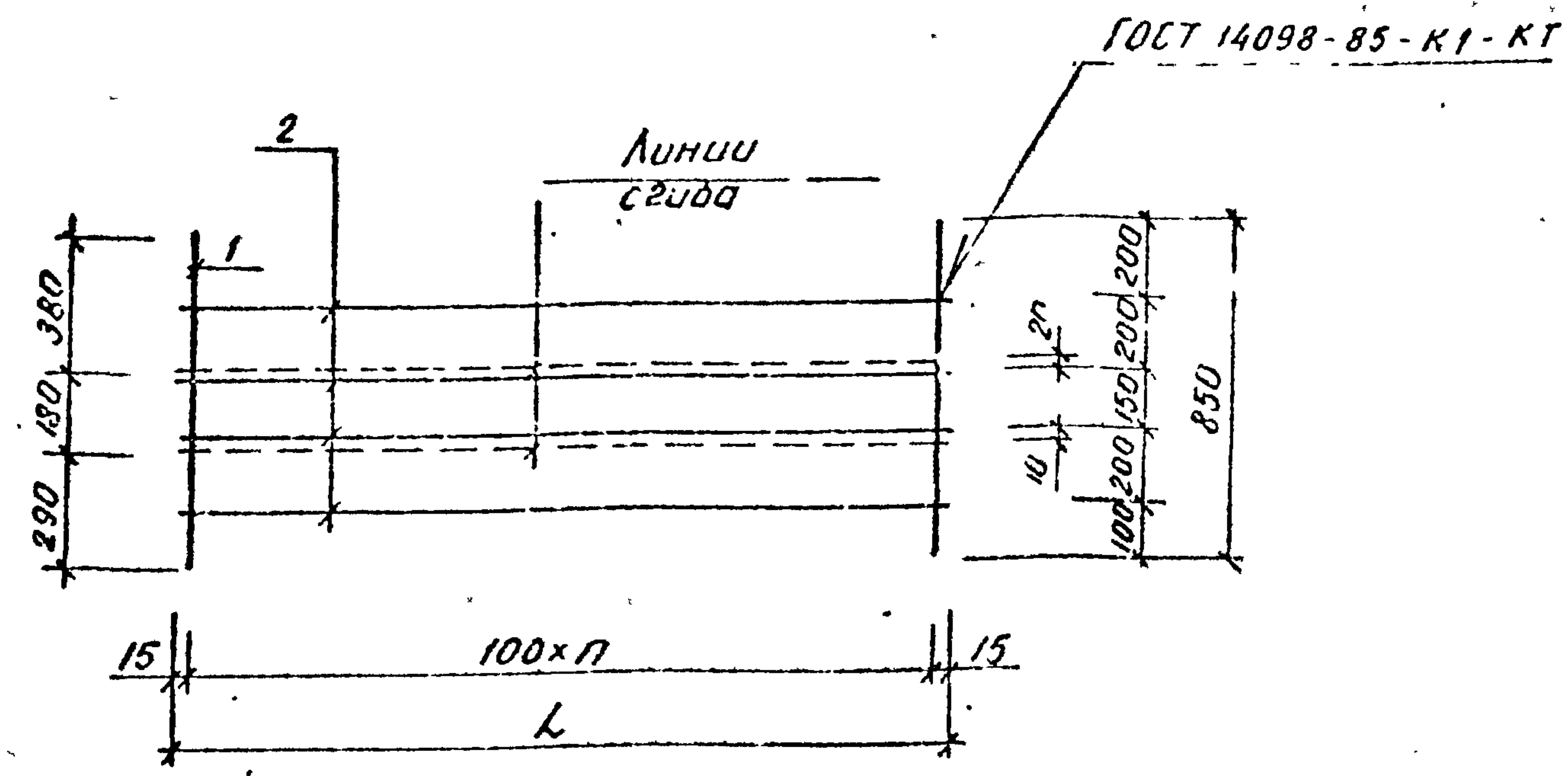
Т. А. 1.020.1-020

ИЗДАНИЕ 1.020.1-020

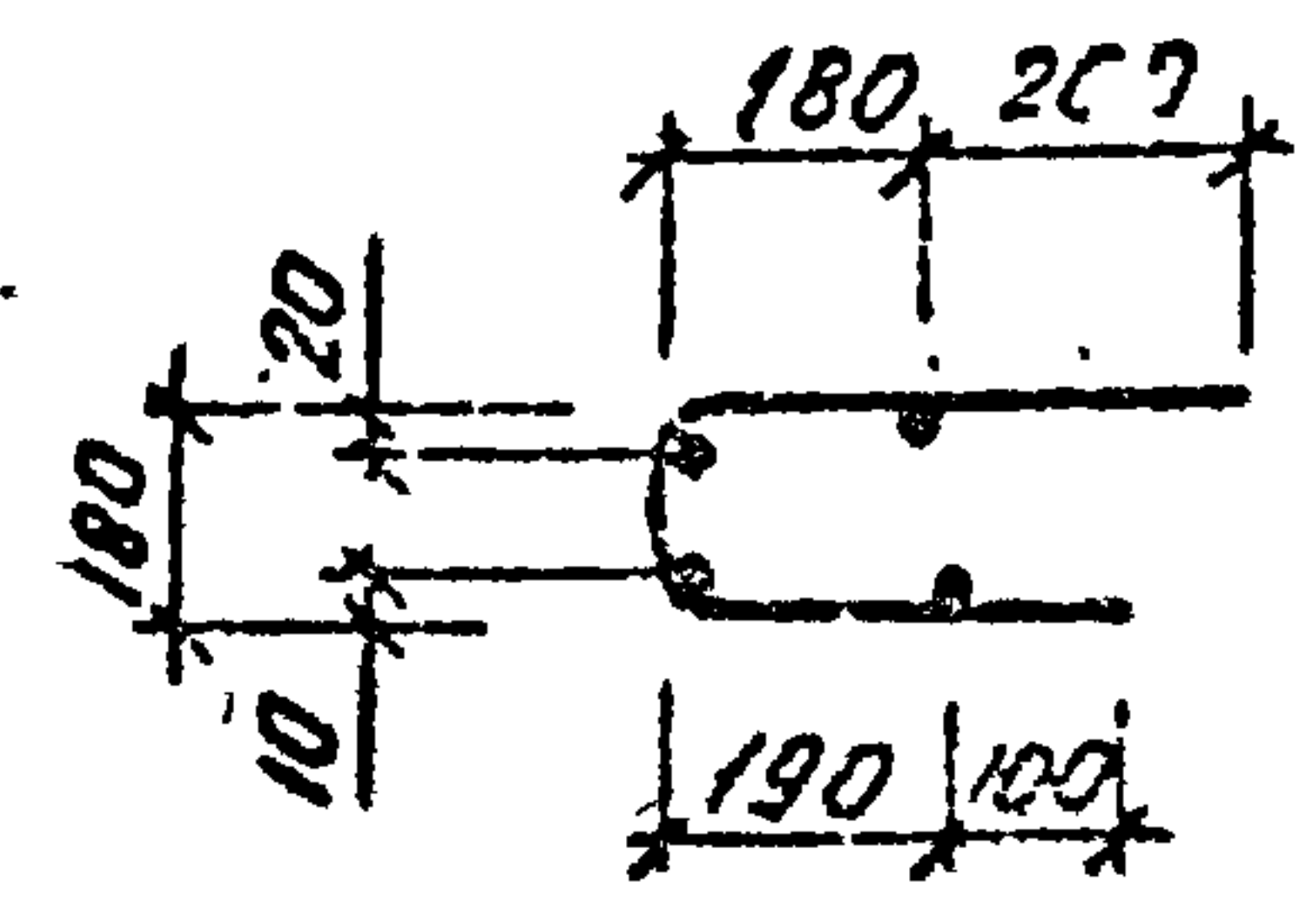
Вып. А-Б

Т.К. 1.020.1-6сн

Изм. №, дата, Подпись и дата, Изм. №



Марка сетки	Поз	Наименование	Кол	Масса ед., кг	Масса сетки, кг
С40	1	φ 6АIII, P=850	23	0,19	6,37
	2	6АII, P=2230	4	0,50	
С41	1	φ 6АIII, P=850	31	0,19	8,57
	2	6АII, P=3030	4	0,67	
С42	1	φ 6АIII, P=850	53	0,19	14,71
	2	6АII, P=5230	4	1,16	



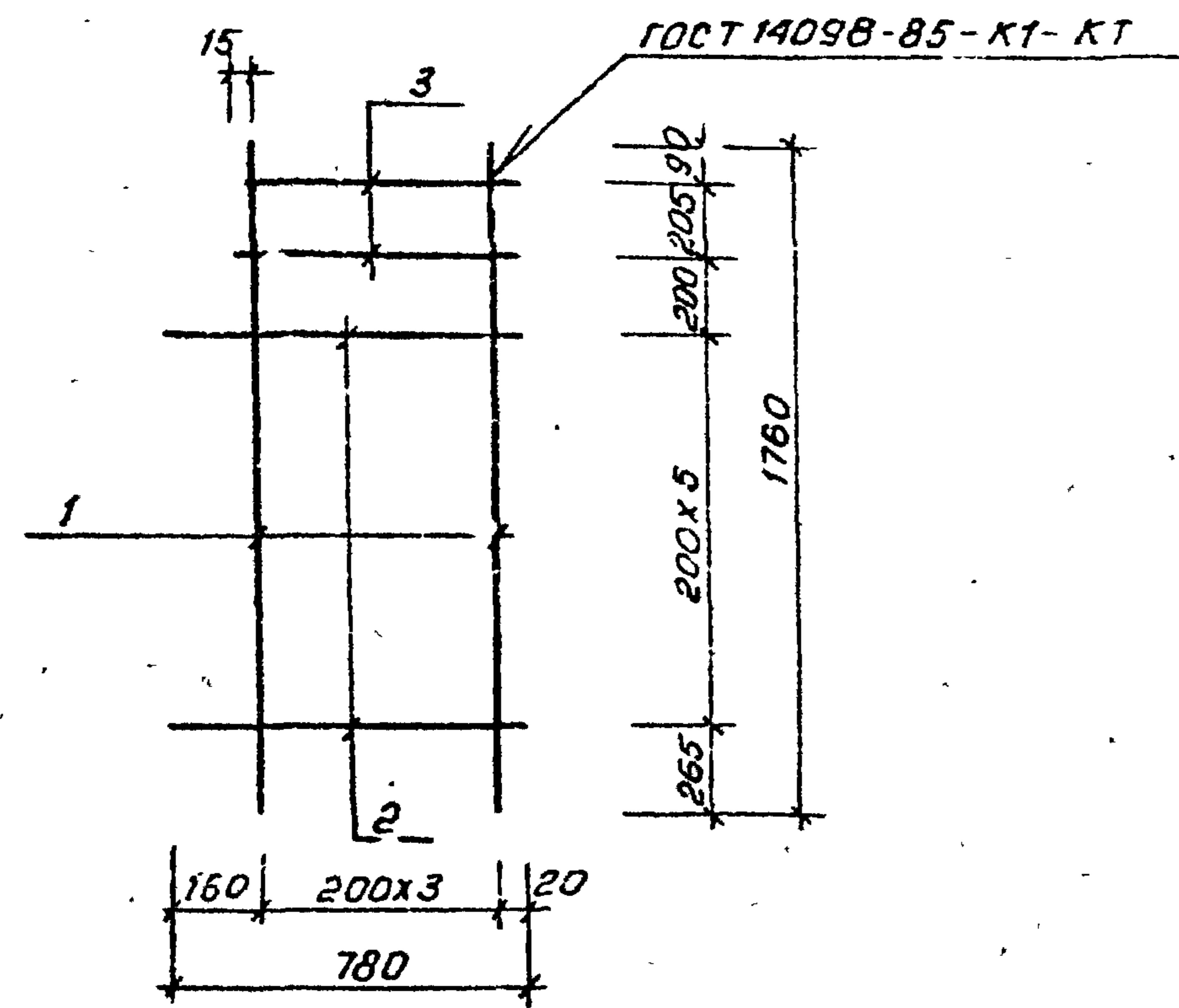
Арматура класса АIII по ГОСТ 5781-82*

Марка сетки	L, мм	π
С40	2230	22
С41	3030	30
С42	5230	52

				1.020.1-6сн 4-2-К-71		
Разраб	Носибуминт	08.89	Сетка С40...С42	Лист	Листов	
ГЛП	Гильминт	09.89		Р		
Ил спец	Горбачук	09.89		ТашНЦЦЭП		
Нач отк	Урсунбаев	08.89				
Ил контр	Горбачук	08.89				

Вып. 4-2

Т.к. 1.020.1-6сп.



Марка сетки	Поз.	Наименование	Кол.	Масса, ед. кг	Масса сетки, кг
С43	1	ФБА III, e=1760	4	0,39	2,86
	2	БА III, e=780	6	0,17	
	3	БА III, e=635	2	0,14	
С45	1	Ф8А III, e=1760	4	0,70	5,16
	2	8А III, e=780	6	0,31	
	3	8А III, e=635	2	0,25	
С47	1	Ф10А III, e=1760	4	1,09	8,02
	2	10А III, e=780	6	0,48	
	3	10А III, e=635	2	0,39	

Арматура класса А III по ГОСТ 5781-82*

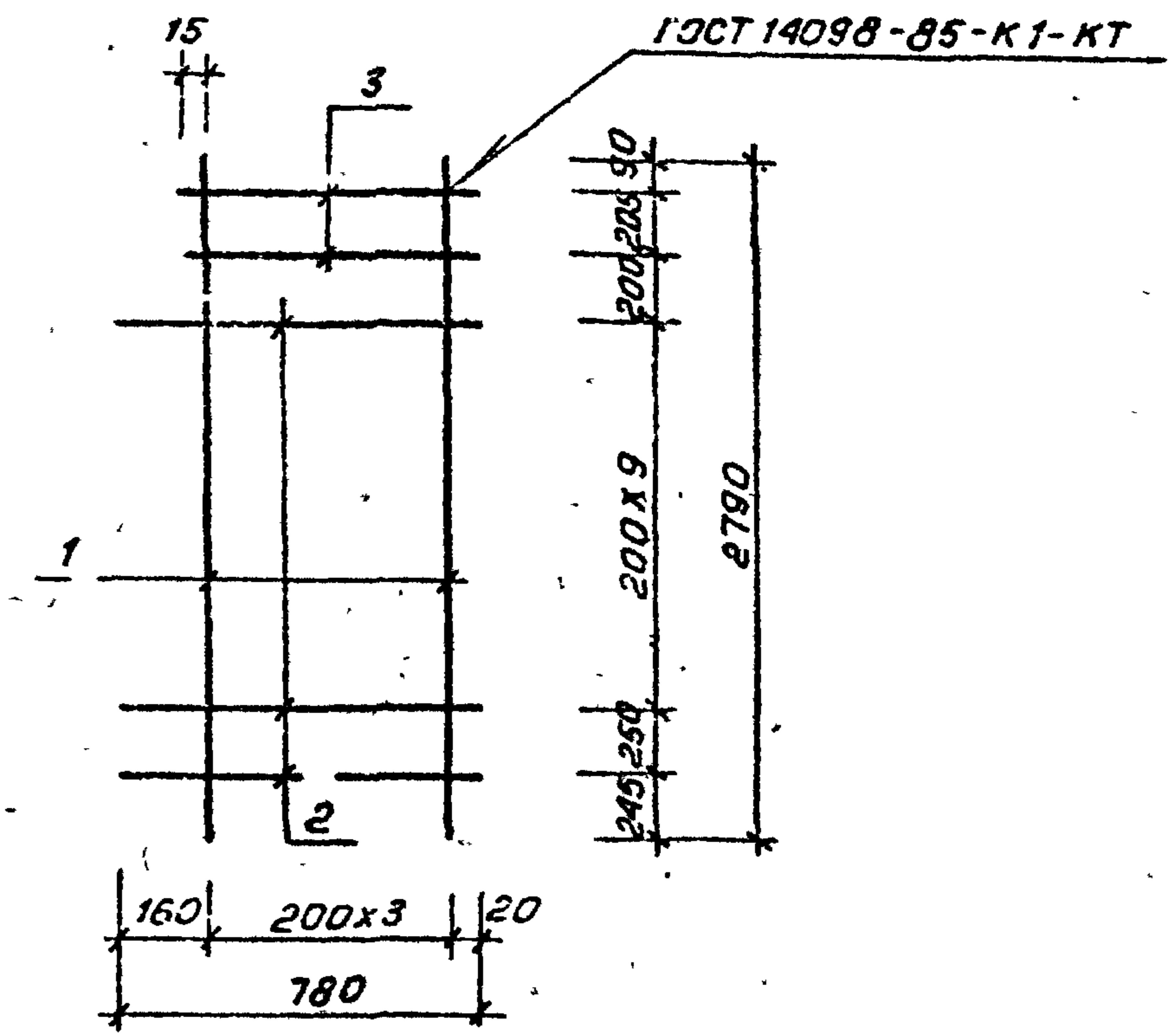
1.020.1-6сп. 4-2-К72

Разраб.	Бормакова	08.89
Провер.	Насибулина	08.89
ГИП	Гильман	08.89
Гл. спец.	Горбачук	08.89
Нач. отд.	Турсунбаев	08.89
Н. контр.	Горбачук	08.89

Сетка С43, С45, С47

Стадия	Лист	Листов
Р		1
ТашЗНИИЭП		

формат А 4



Марка сетки	Поз.	Наименование	Кол.	Масса, ед. кг	Масса сетки, кг
С44	1	ФБА III, e=2790	4	0,62	4,63
	2	БА III, e=780	11	0,17	
	3	БА III, e=635	2	0,14	
С46	1	Ф8А III, e=2790	4	1,10	8,31
	2	8А III, e=780	11	0,31	
	3	8А III, e=635	2	0,25	
С48	1	Ф10А III, e=2790	4	1,73	12,58
	2	10А III, e=780	11	0,48	
	3	10А III, e=635	2	0,39	

Арматура класса А III по ГОСТ 5781-82*

1.020.1-6сп. 4-2-К73

Разраб.	Бормакова	08.89
Провер.	Насибулина	08.89
ГИП	Гильман	08.89
Гл. спец.	Горбачук	08.89
Нач. отд.	Турсунбаев	08.89
Н. контр.	Горбачук	08.89

Сетка С44, С46, С48

Стадия	Лист	Листов
Р		1
ТашЗНИИЭП		

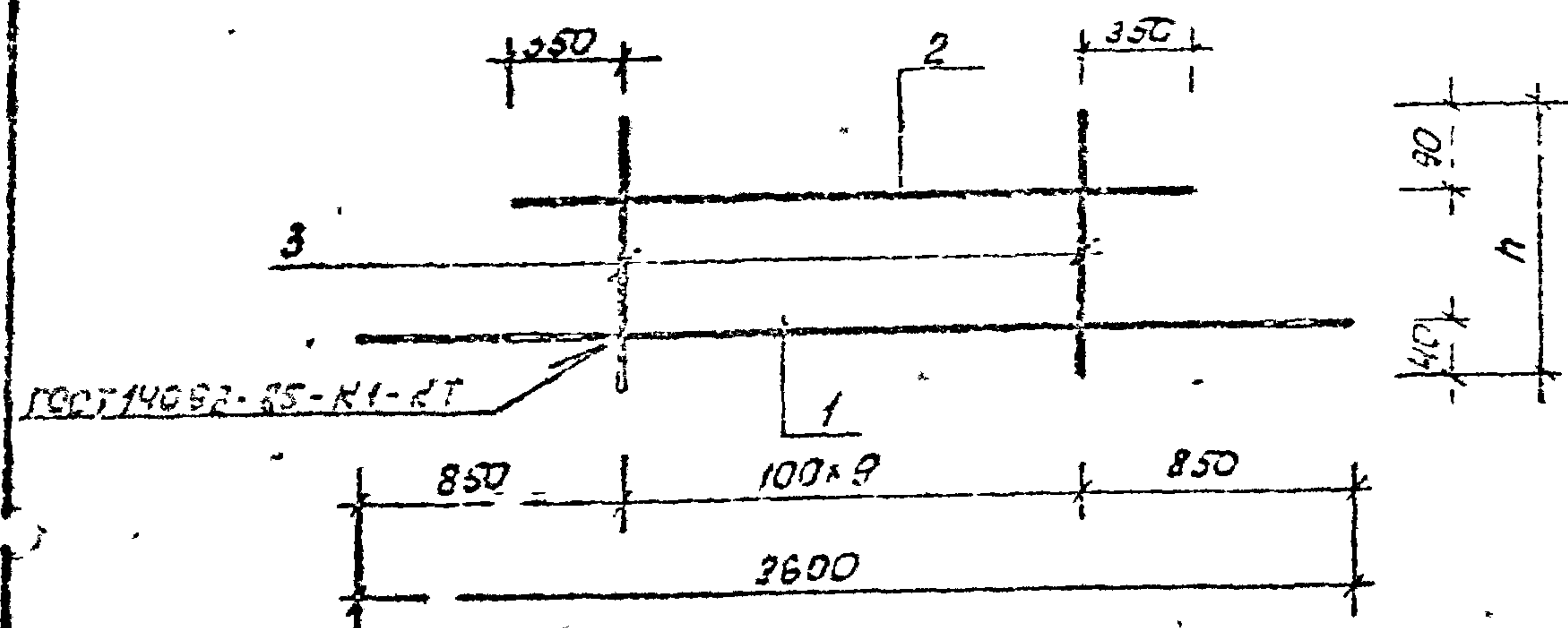
Коп. Влс Зислаблевс

формат А 4

Инв. № подл. 1020.1-6сп. 4-2-К72

Инв. № подл. 1020.1-6сп. 4-2-К73

Взм. 4-2



Марка каркаса	П, мм
K24	250
K25	380

Марка каркаса	Поз.	Наименование	Кол-во	Масса ед. кг	Масса каркаса кг
K24	1	φ 25 A III, l=2600	1	10.01	12.51
	2	10 A III, l=1600	1	1.0	
	3	10 A III, l=250	10	0.15	
K25	1	φ 25 A III, l=2600	1	10.01	13.31
	2	10 A III, l=1600	1	1.0	
	3	10 A III, l=380	10	0.23	

Арматура класса A III по ГОСТ 5781-82*

10201-6сп.4-2-К64

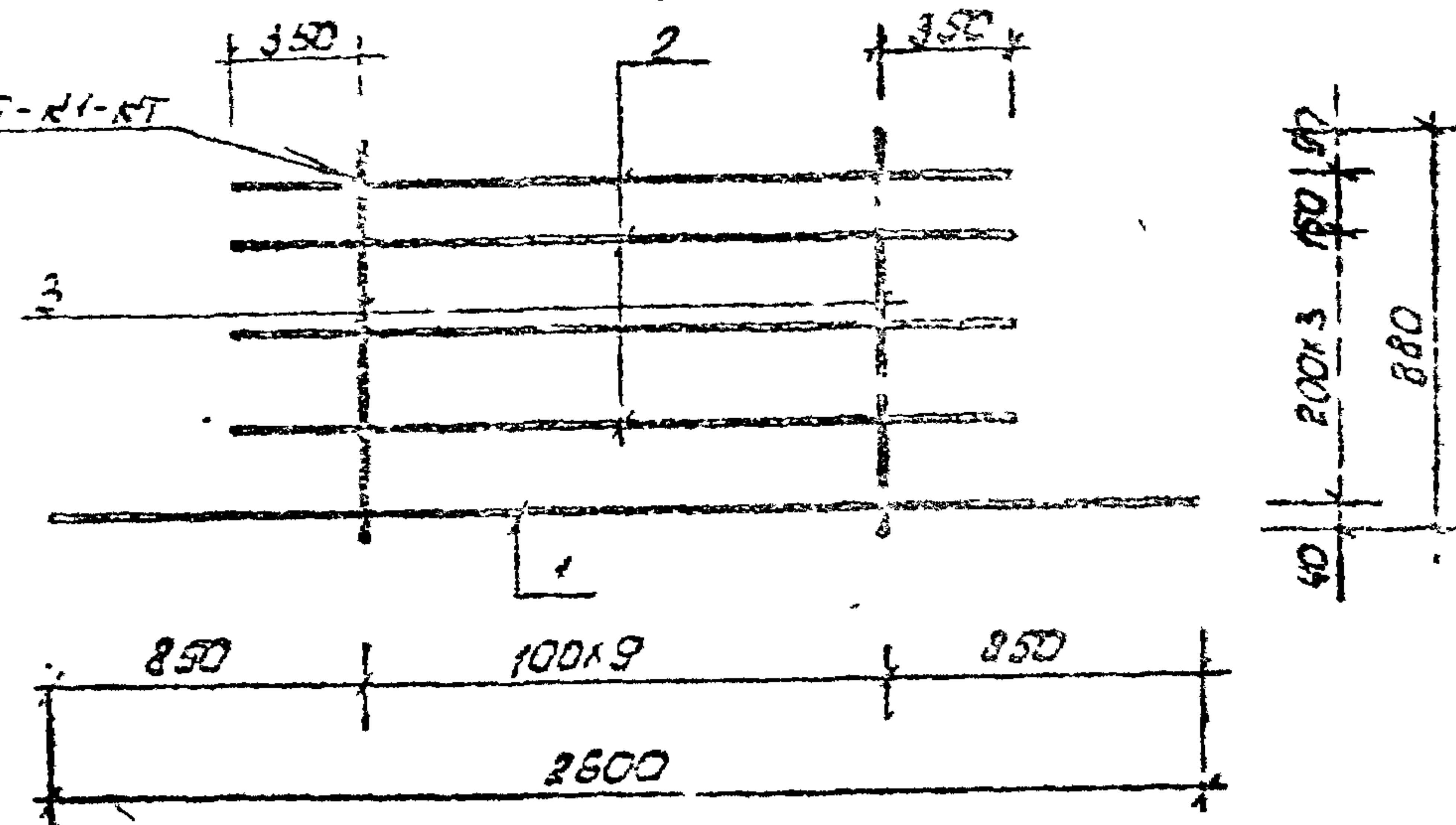
разраб	Бермак	23.89
проект	Насибидин	23.89
ГП	Гильман	23.89
И. спец	Григорьев	23.89
И. спец	Григорьев	23.89
И. спец	Григорьев	23.89

Каркас K24, K25

Таш ЗНУЦЭП

формат А4

ГОСТ 14092-85-K1-RT



Марка каркаса	Поз.	Наименование	Кол-во	Масса ед. кг	Масса каркаса кг
K26	1	φ 25 A III, l=2600	1	10.01	19.41
	2	10 A III, l=1600	4	1.0	
	3	10 A III, l=880	10	0.54	

Арматура класса A III по ГОСТ 5781-82*

10201-6сп.4-2-К65

разраб	Бермак	23.89
проект	Насибидин	23.89
ГП	Гильман	23.89
И. спец	Григорьев	23.89
И. спец	Григорьев	23.89
И. спец	Григорьев	23.89

Каркас K26

Таш ЗНУЦЭП

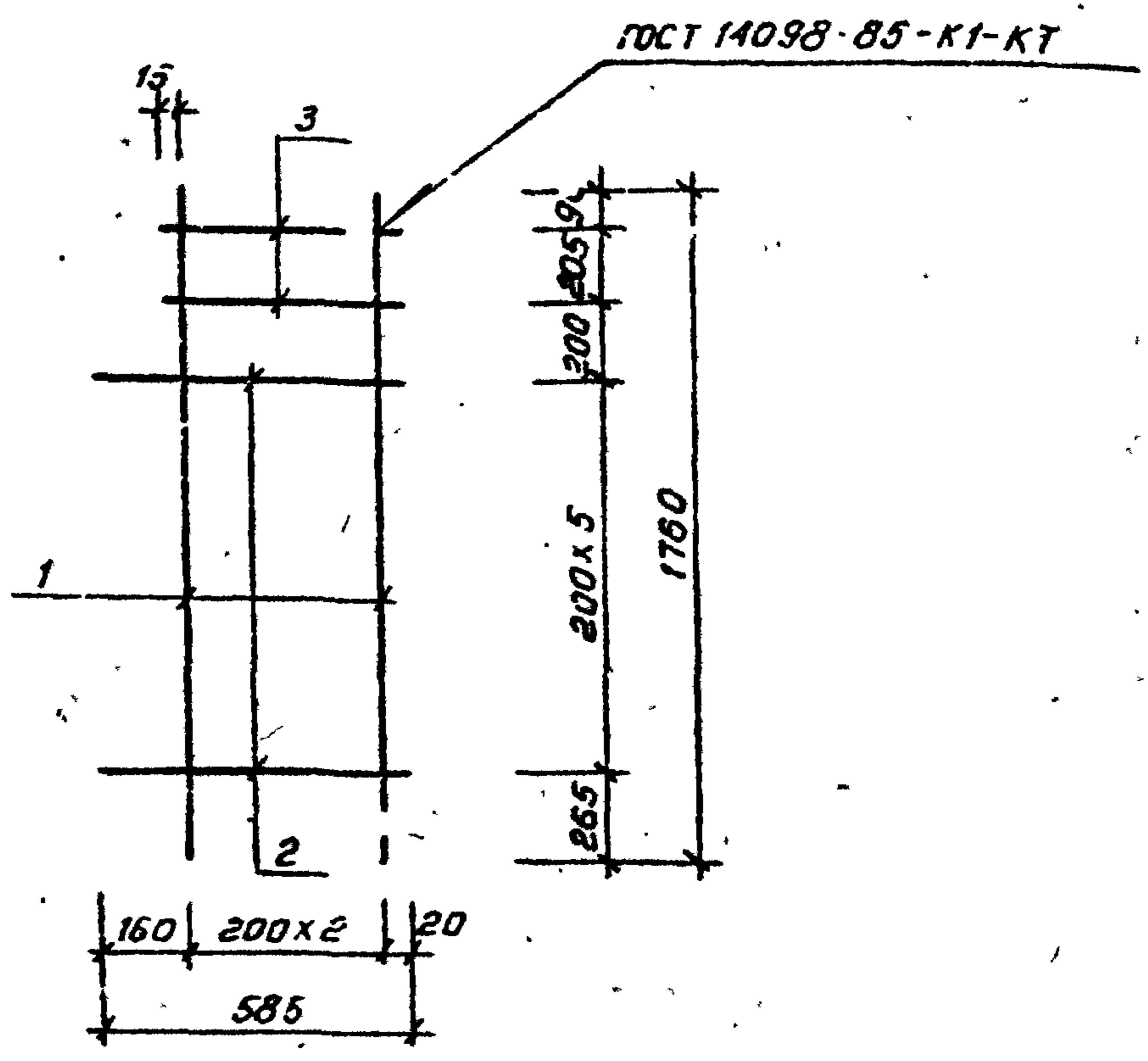
копирована Ташмедина

формат А4

Вып. 4-2

Т.к. 1.020.1-6сп

ИНВ. № подл. / подпись и дата / в зам. инв. №



Марка сетки	Поз.	Наименование	Кол.	Масса ед. кг.	Масса сетки, кг
С53	1	ФБА III, e=1760	3	0,39	2,17
	2	БА III, e=585	6	0,13	
	3	БА III, e=485	2	0,11	
С55	1	ФВА III, e=1760	3	0,70	3,86
	2	ВА III, e=585	6	0,23	
	3	ВА III, e=485	2	0,19	
С57	1	Ф10А III, e=1760	3	1,09	6,03
	2	10А III, e=585	6	0,36	
	3	10А III, e=485	2	0,30	

Арматура класса А III по ГОСТ 5781-82*

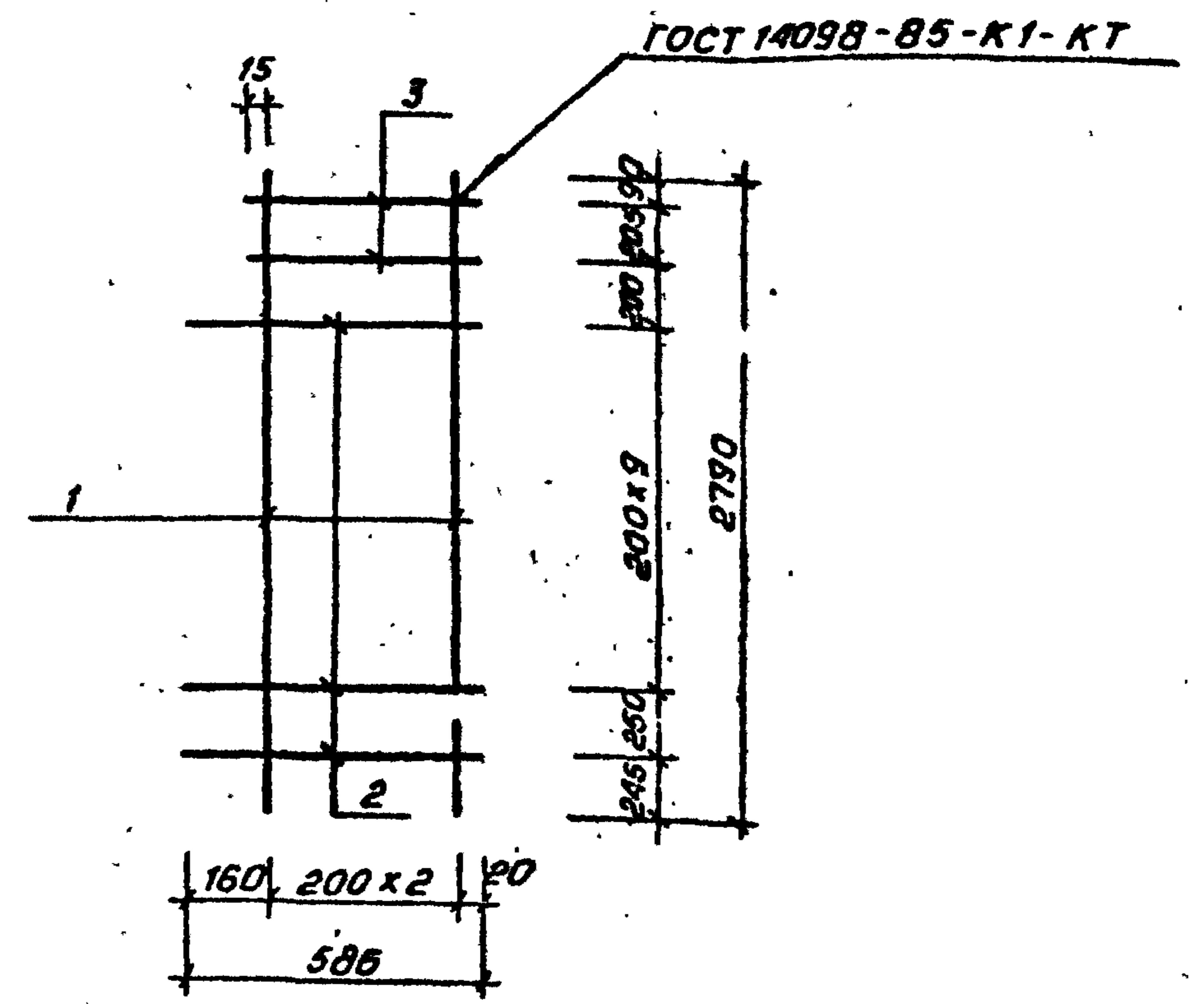
1.020.1-6сп.4-2-к75

Разраб.	Бармакова	08.89
Провер.	Насибулина	03.89
ГИП	Гильман	08.89
Гл. спец.	Горбачкий	08.89
Нач. отд.	Турсунбаева	08.89
Н. контр.	Горбачкий	08.89

Сетка С53, С55, С57

Стадия	Лист	Листов
Р		1
ТашЗНИУЭП		

Формат А4



Марка сетки	Поз.	Наименование	Кол.	Масса ед. кг.	Масса сетки, кг
С54	1	ФБА III, e=2790	3	0,62	3,51
	2	БА III, e=585	11	0,13	
	3	БА III, e=485	2	0,11	
С56	1	ФВА III, e=2790	3	1,10	6,21
	2	ВА III, e=585	11	0,23	
	3	ВА III, e=485	2	0,19	
С58	1	Ф10А III, e=2790	3	1,73	9,75
	2	10А III, e=585	11	0,36	
	3	10А III, e=485	2	0,30	

Арматура класса А III, по ГОСТ 5781-82*

1.020.1-6сп.4-2-к76

Разраб.	Бармакова	08.89
Провер.	Насибулина	08.89
ГИП	Гильман	08.89
Гл. спец.	Горбачкий	08.89
Нач. отд.	Турсунбаева	08.89
Н. контр.	Горбачкий	08.89

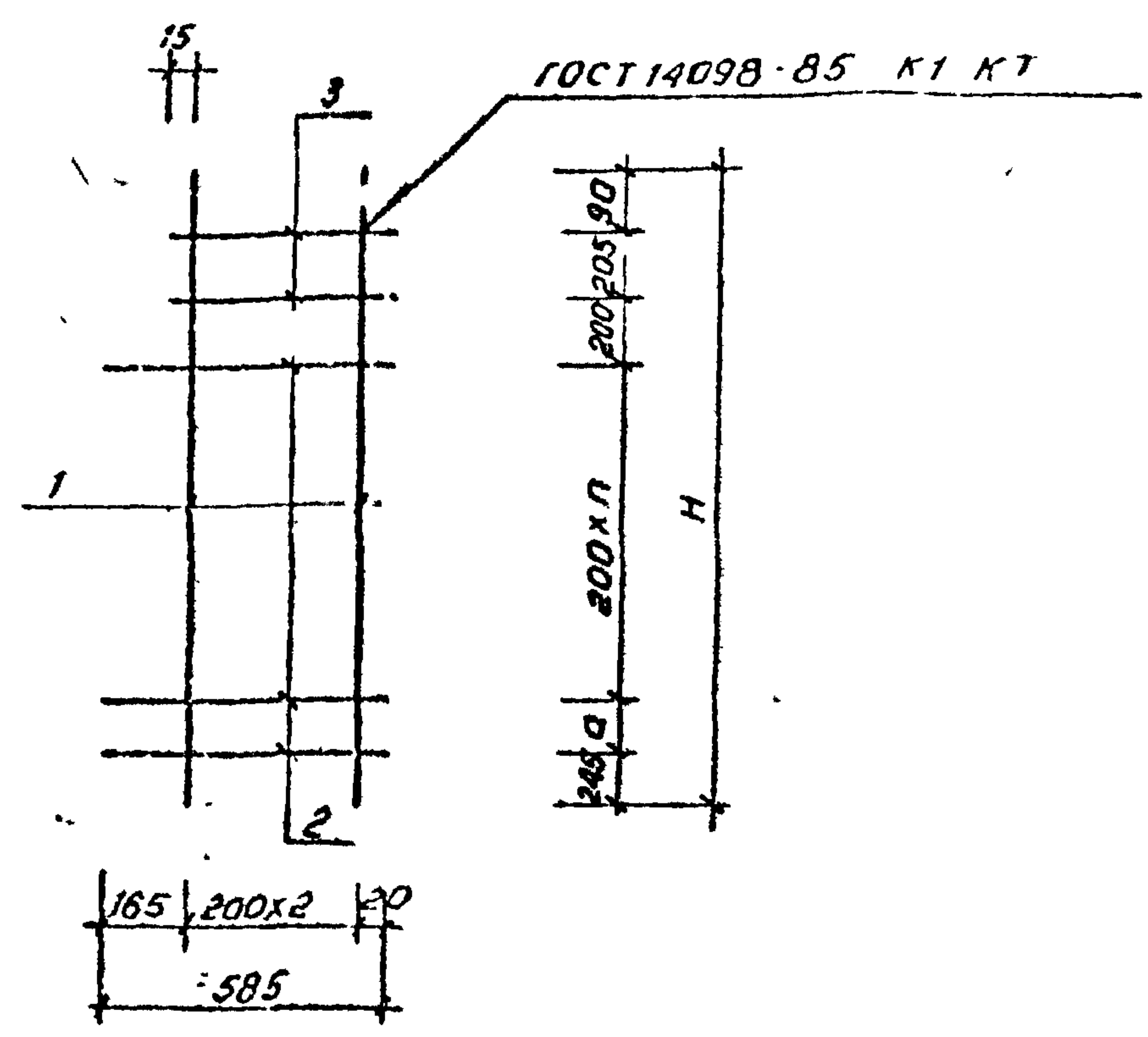
Сетка С54, С56, С58

Стадия	Лист	Листов
Р		1
ТашЗНИУЭП		

Коп. Владислава Формат А3

Вып. 4-2

Т.К. 1.020.1-6сп



Марка сетки	Поз	Наименование	Кол	Масса ед. кг	Масса кг
С59	1	Ф8А ^{III} , E=3290	3	1,30	7,50
	2	8А ^{III} , E=585	14	0,23	
	3	8А ^{III} , E=485	2	0,19	
С60	1	Ф8А ^{III} , E=3590	3	1,42	8,32
	2	8А ^{III} , E=585	16	0,23	
	3	8А ^{III} , E=485	2	0,19	
С61	1	Ф10А ^{III} , E=3290	3	2,04	11,76
	2	10А ^{III} , E=585	14	0,36	
	3	10А ^{III} , E=485	2	0,30	
С62	1	Ф10А ^{III} , E=3590	3	2,23	13,05
	2	10А ^{III} , E=585	16	0,36	
	3	10А ^{III} , E=485	2	0,30	

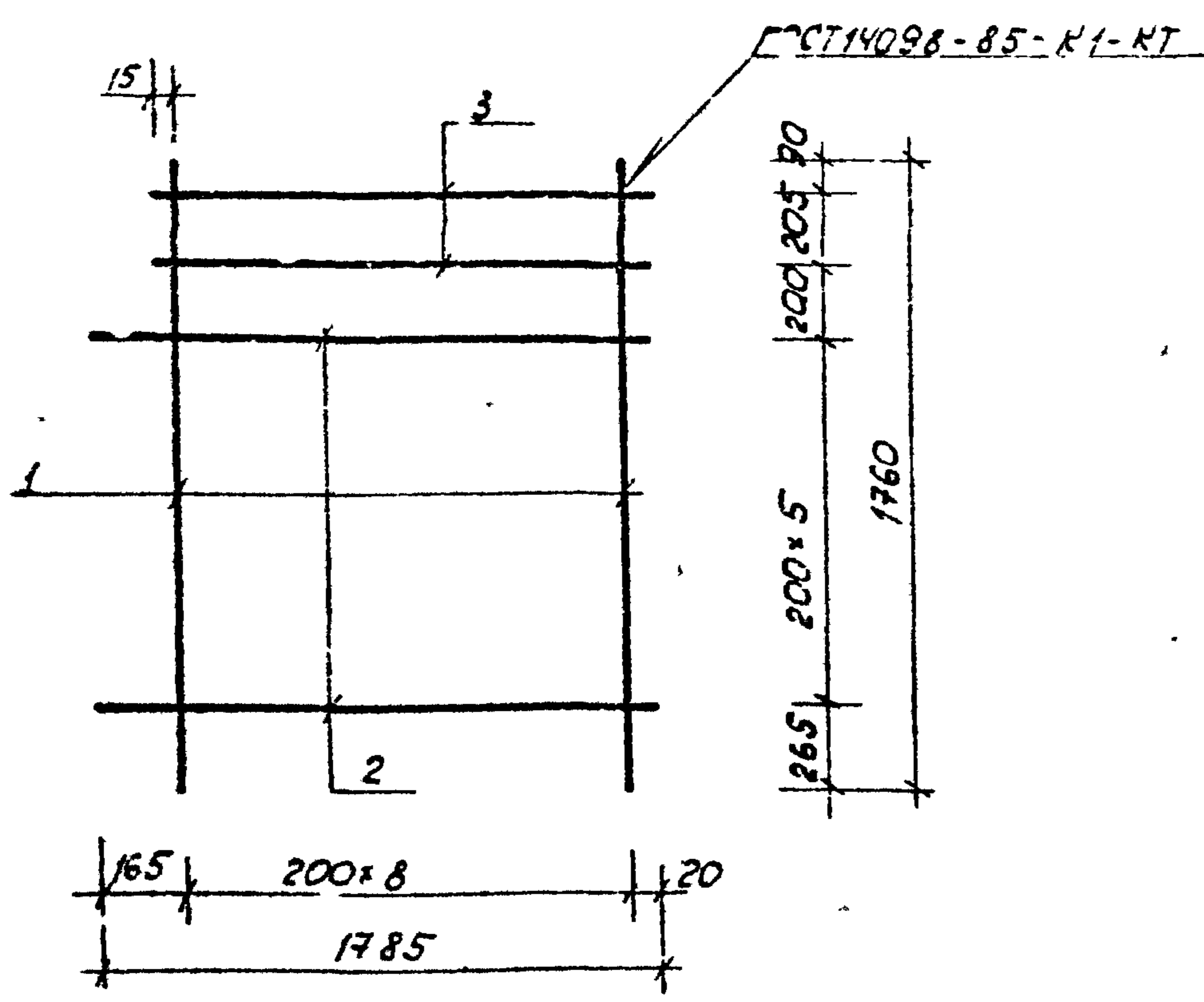
Марка сетки	H, мм	a, мм	n
С59	3290	150	12
С61			
С60	3590	50	14
С62			

Арматура класса А^{III} по ГОСТ 5781-82*

Инв. № подл. Подпись и дата. Изм. №

				1.020.1-6сп. 4-2-К77			
Разраб	Бартошова	<i>[Signature]</i>	08.89	Сетка С59... С62	Стадия	Лист	Листов
Проект	Насибовича	<i>[Signature]</i>	08.89		Р	1	1
ГИП	Гильман	<i>[Signature]</i>	08.89		ТашЗНИИЭП		
Гл спец	Горбачев	<i>[Signature]</i>	08.89				
Нач.отд	Идрисов	<i>[Signature]</i>	08.89				
И.контр.	Горбачев	<i>[Signature]</i>	08.89				

Вып. 4-2



Марка сетки	поз.	Наименование	кол.	Масса ед, кг	Масса сетки, кг
С63	1	φ 6 А III, l=1760	9	0.39	6.60
	2	6 А III, l=1785	6	0.40	
	3	6 А III, l=1635	2	0.36	
С65	1	φ 8 А III, l=1760	9	0.70	11.80
	2	8 А III, l=1785	6	0.70	
	3	8 А III, l=1635	2	0.65	
С67	1	φ 10 А III, l=1760	9	1.09	18.40
	2	10 А III, l=1785	6	1.10	
	3	10 А III, l=1635	2	1.01	

Арматура класса А III по ГОСТ 5781-82*

1.020.1-6сп.4-2-К78

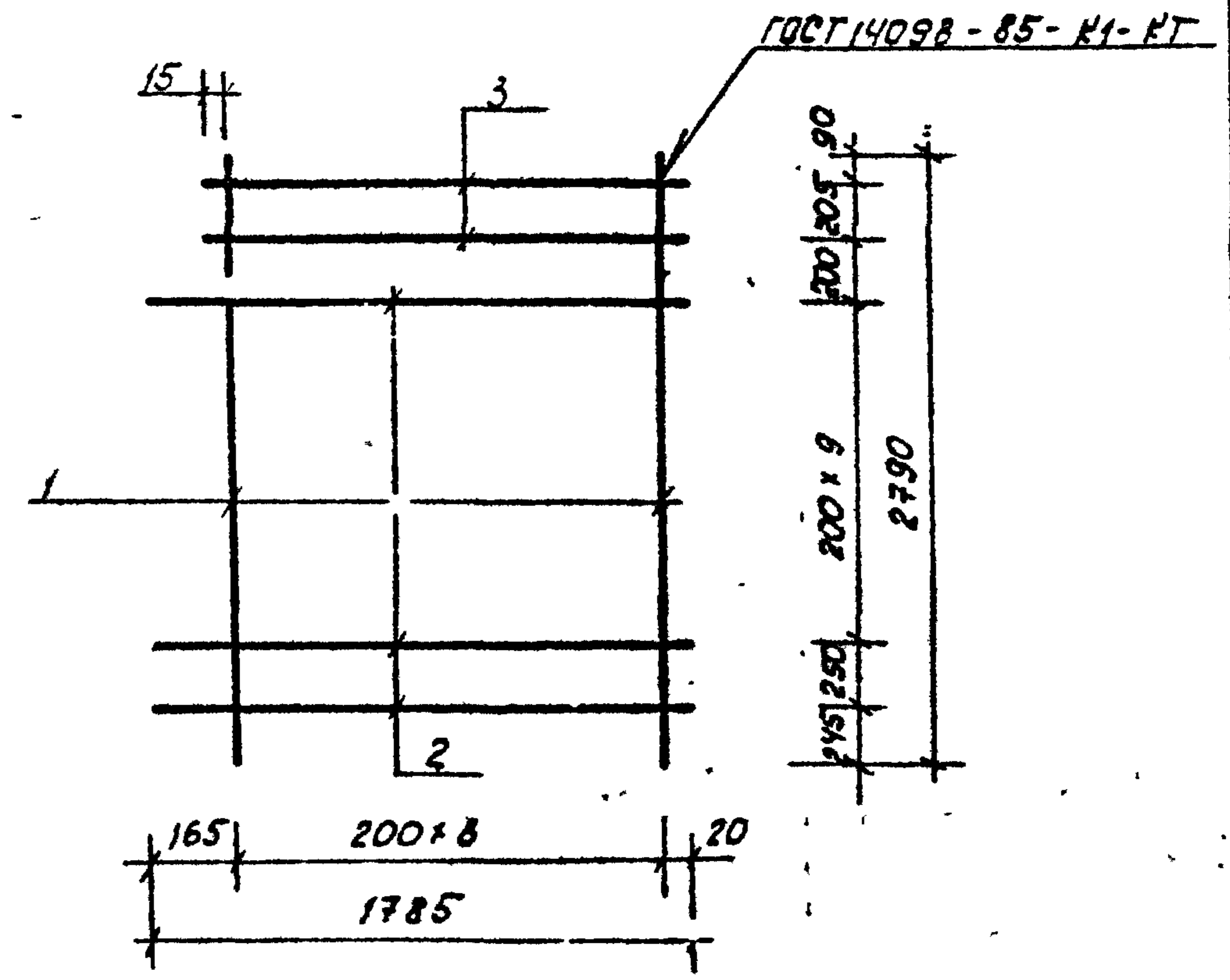
разраб.	Бармакова	28.89
пробер.	Насибуллина	28.89
ГЛП	Гильман	28.89
гл. спец.	Горбачкин	28.89
нач. отд.	Чурсунбаев	28.89
н. центр.	Горбачкин	28.89

Сетки С63, С65, С67

взят	лист	листо
Р		1
ТашЗНИУЭП		

формат А4

71



Марка сетки	поз.	Наименование	кол. до	Масса ед, кг	Масса сетки, кг
С64	1	φ 6 А III, l=2790	9	0.62	10.70
	2	6 А III, l=1785	11	0.40	
	3	6 А III, l=1635	2	0.36	
С66	1	φ 8 А III, l=2790	9	1.10	18.90
	2	8 А III, l=1785	6	0.70	
	3	8 А III, l=1635	2	0.65	
С68	1	φ 10 А III, l=2790	9	1.72	29.60
	2	10 А III, l=1785	11	1.10	
	3	10 А III, l=1635	2	1.01	

Арматура класса А III по ГОСТ 5781-82*

1.020.1-6сп.4-2-К79

Инв. № подл. 1020.1-6сп.4-2-К79

разраб.	Бармакова	28.89
пробер.	Насибуллина	28.89
ГЛП	Гильман	28.89
гл. спец.	Горбачкин	28.89
нач. отд.	Чурсунбаев	28.89
н. центр.	Горбачкин	28.89

Сетка С64, С66, С68

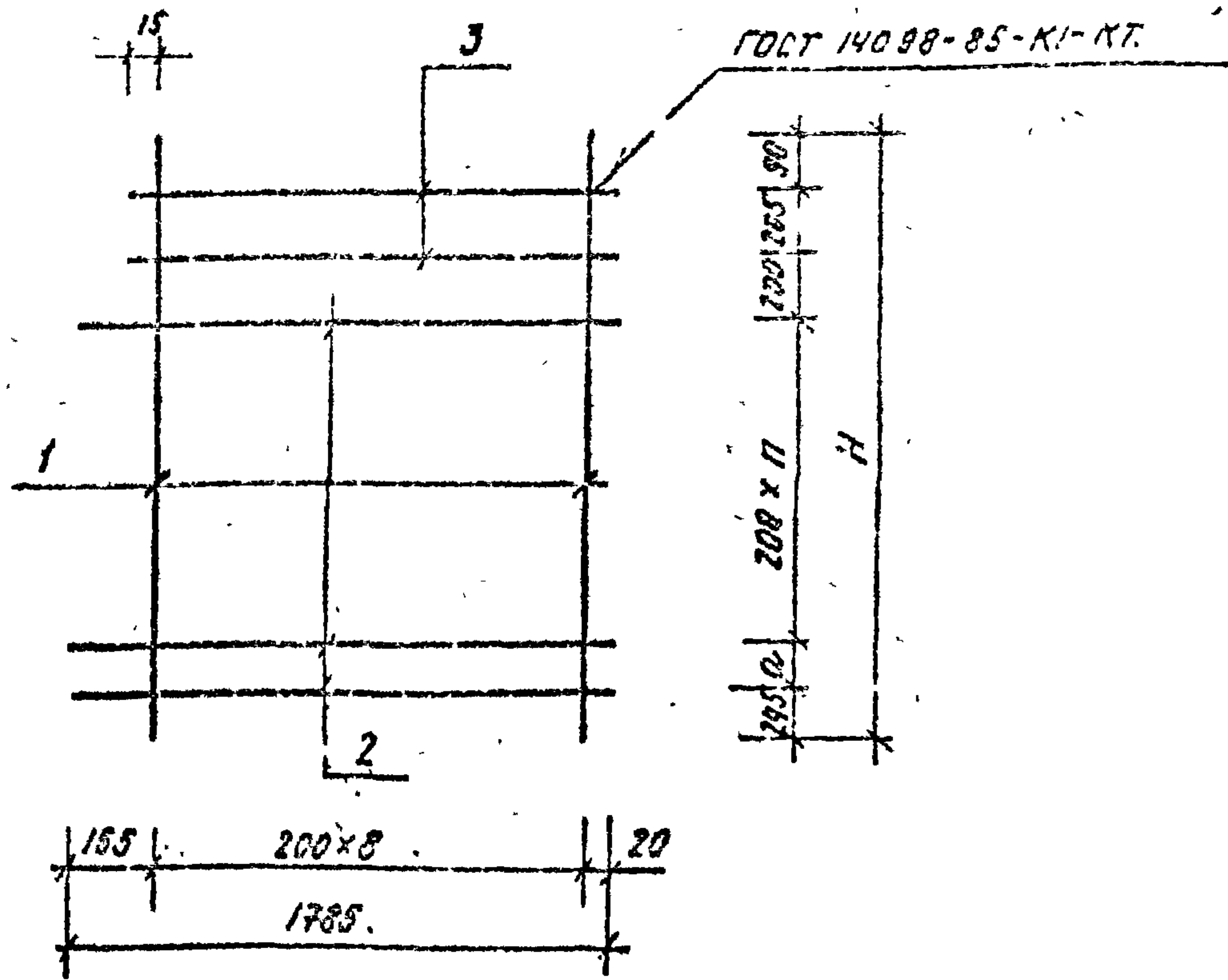
взят	лист	листо
Р		1
ТашЗНИУЭП		

копировала Томашевич

формат А4

Бир 4-2

Т.К. 1.020.1-60П



Марка сетки	Н, мм	а, мм	п
С69	3290	150	12
С71			
С70	3590	50	14
С72			

Марка сетки	поз.	Наименование	Кол.	А, масса ед. кг	Масса сетки кг
С69	1	φ 8A III, P=3290	9	1.30	22.90
	2	8A III, P=1785	14	0.70	
	3	8A III, P=1635	2	0.65	
С70	1	φ 8A III, P=3590	9	1.42	25.28
	2	8A III, P=1785	16	2.70	
	3	8A III, P=1635	2	0.65	
С71	1	φ 10A III, P=3290	9	2.04	35.78
	2	10A III, P=1785	14	1.10	
	3	10A III, P=1635	2	1.01	
С72	1	φ 10A III, P=3590	9	2.23	39.19
	2	10A III, P=1785	16	1.10	
	3	10A III, P=1635	2	1.01	

Арматура класса А III по ГОСТ 5781-82 *

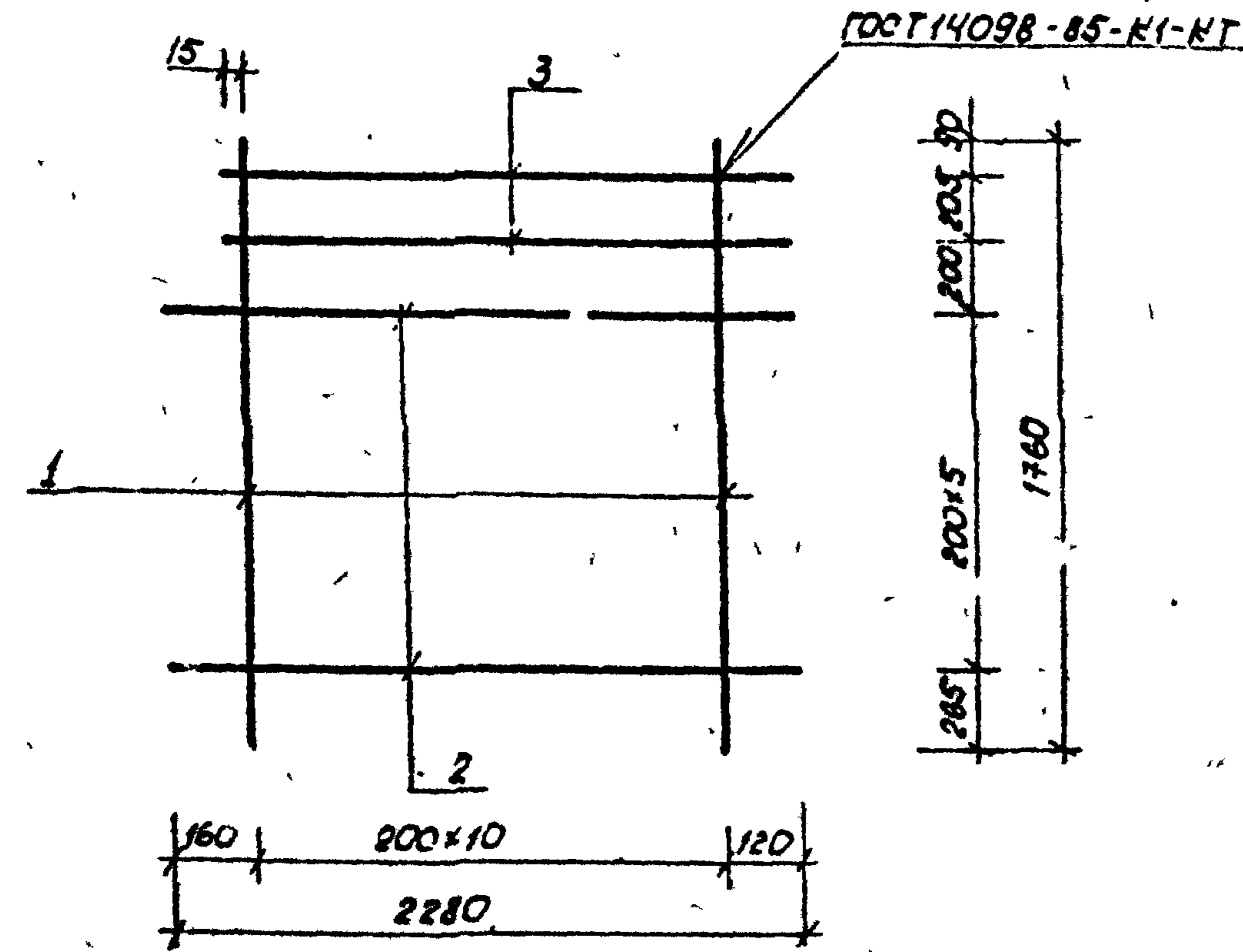
Удостоверение
подпись и дата
виза

				1.020.1-60П.4-2-К80.		
Разраб	Бармакова	<i>[Signature]</i>	08.89	Сетка С69 ... С72.	Стр. 2/2	Лист 1
Провер.	Насибуллина	<i>[Signature]</i>	08.89		Р	1
ГИП	Гильман	<i>[Signature]</i>	08.89		ТАШЗНИИЭП	
Гл. спец.	Горбачий	<i>[Signature]</i>	08.89			
Нач. отд.	Турсунбаев	<i>[Signature]</i>	08.89			
Н. контр.	Горбачий	<i>[Signature]</i>	08.89			

Вып. 4-2

Т. К. 1.020.1-6сп

Инв. № подл. Подп. и дата. Взам. инв. №



Марка сетки	поз.	Наименование	кол-во	Масса ед. кг	Масса сетки кг
С73	1	φ 6 А III, l=1760	11	0.39	8.23
	2	6 А III, l=2280	6	0.50	
	3	6 А III, l=2135	2	0.47	
С-75	1	φ 8 А III, l=1760	11	0.70	14.78
	2	8 А III, l=2280	6	0.90	
	3	8 А III, l=2135	2	0.84	
С77	1	φ 10 А III, l=1760	11	1.09	23.03
	2	10 А III, l=2280	6	1.40	
	3	10 А III, l=2135	2	1.32	

Арматура класса А III по ГОСТ 6781-82*

1.020.1-6сп.4-2-К81

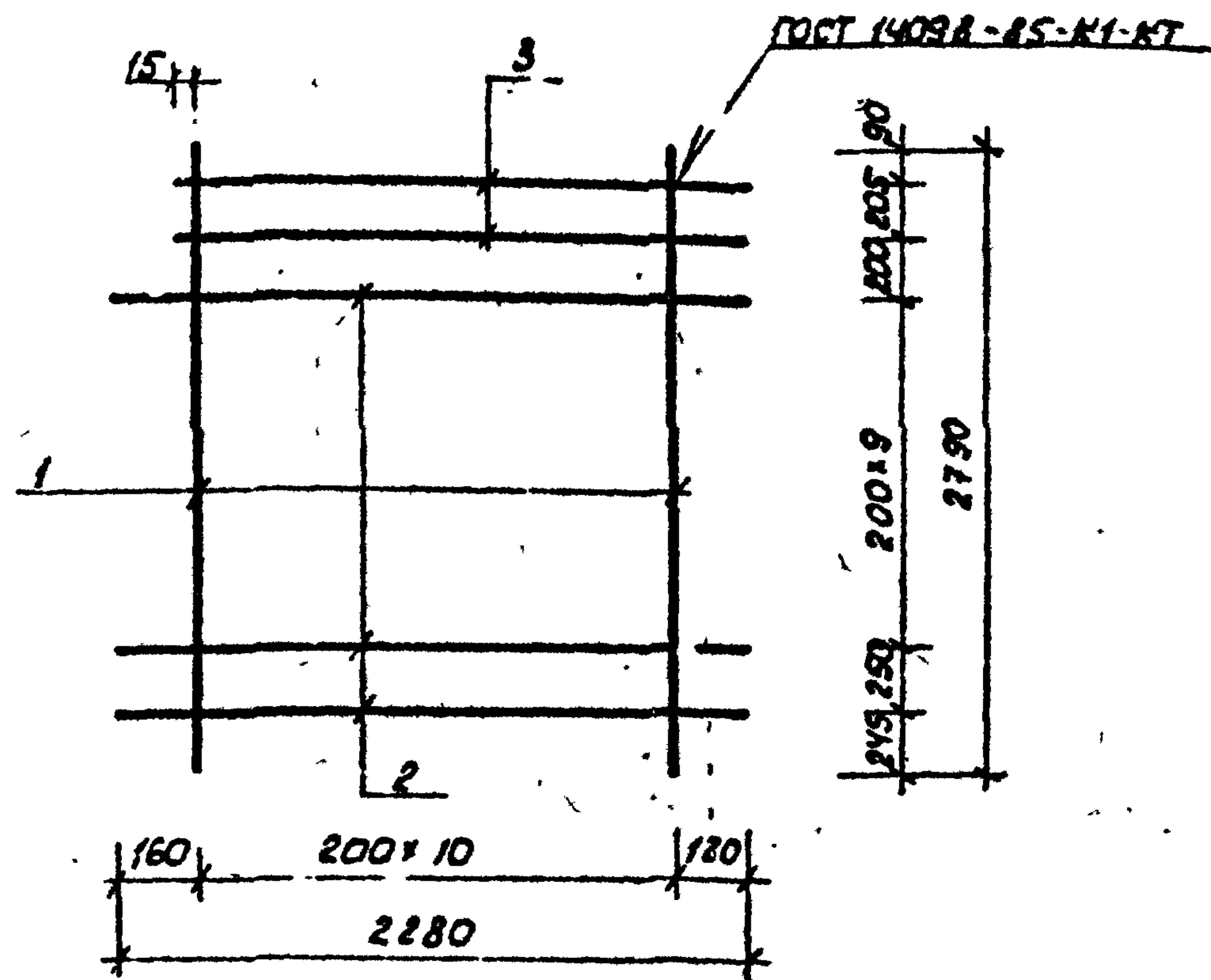
разраб.	Бармакова	28.89
провер.	Чайбукина	28.89
ГИП	Гильман	28.89
гл. спец.	Горбачкин	28.89
нач. отд.	Гурьянбаева	28.89
и контр.	Горбачкин	28.89

Сетка С73, С75, С77

Стадия	Лист	Листов
Р		1

ТашЗНУЦЭП

формат А4



Марка сетки	поз.	Наименование	кол-во	Масса ед. кг	Масса сетки кг
С74	1	φ 6 А III, l=2790	11	0.62	13.26
	2	6 А III, l=2280	11	0.50	
	3	6 А III, l=2135	2	0.47	
С76	1	φ 8 А III, l=2790	11	1.10	23.68
	2	8 А III, l=2280	11	0.90	
	3	8 А III, l=2135	2	0.84	
С78	1	φ 10 А III, l=2790	11	1.73	37.07
	2	10 А III, l=2280	11	1.40	
	3	10 А III, l=2135	2	1.32	

Арматура класса А III по ГОСТ 5781-82*

1.020.1-6сп.4-2-К82

Инв. № подл. Подп. и дата. Взам. инв. №

разраб.	Бармакова	28.89
провер.	Чайбукина	28.89
ГИП	Гильман	28.89
гл. спец.	Горбачкин	28.89
нач. отд.	Гурьянбаева	28.89
и контр.	Горбачкин	28.89

Сетка С74, С76, С78

Стадия	Лист	Листов
Р		1

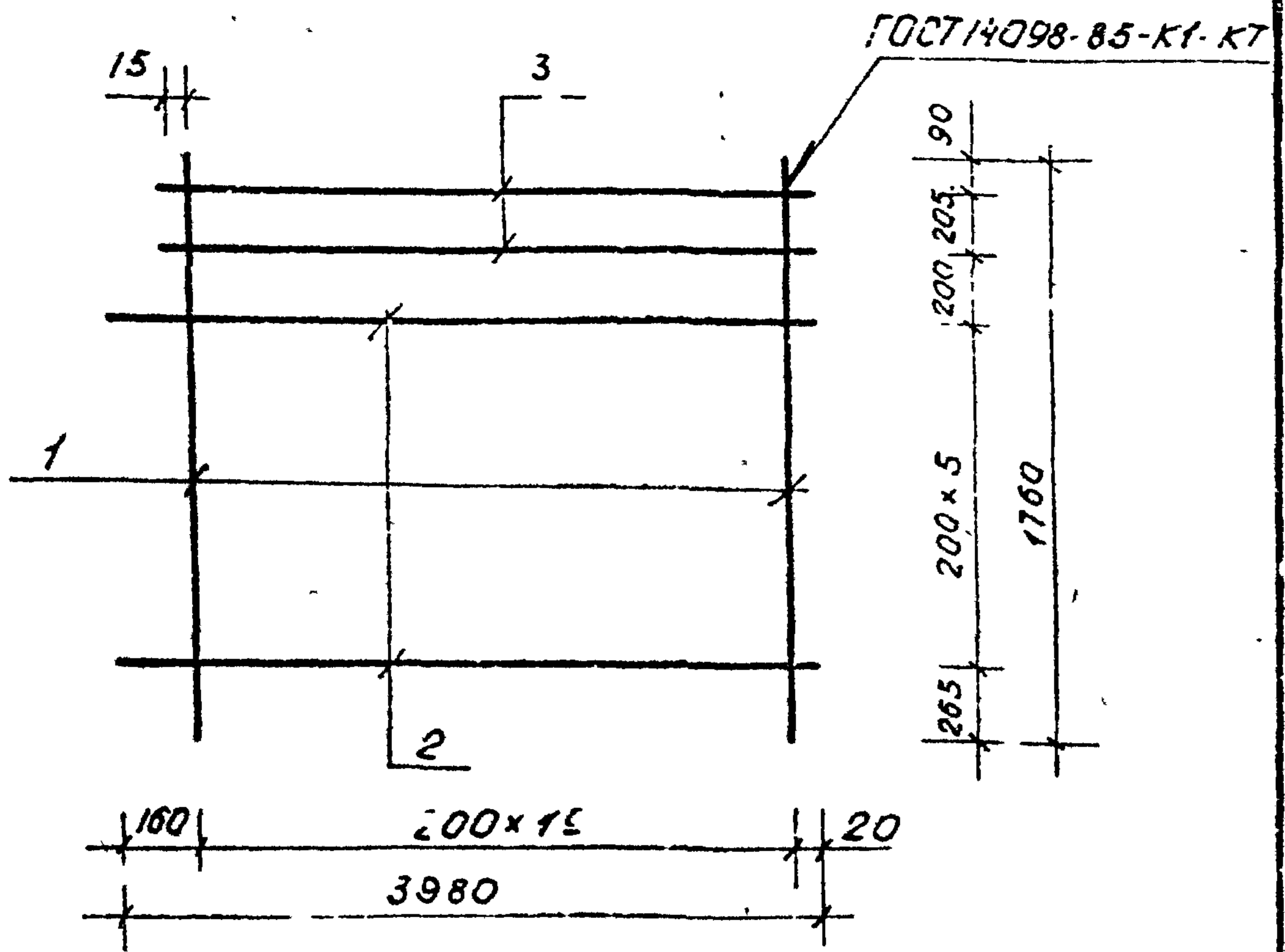
ТашЗНУЦЭП

копировала Томашевич

формат А4

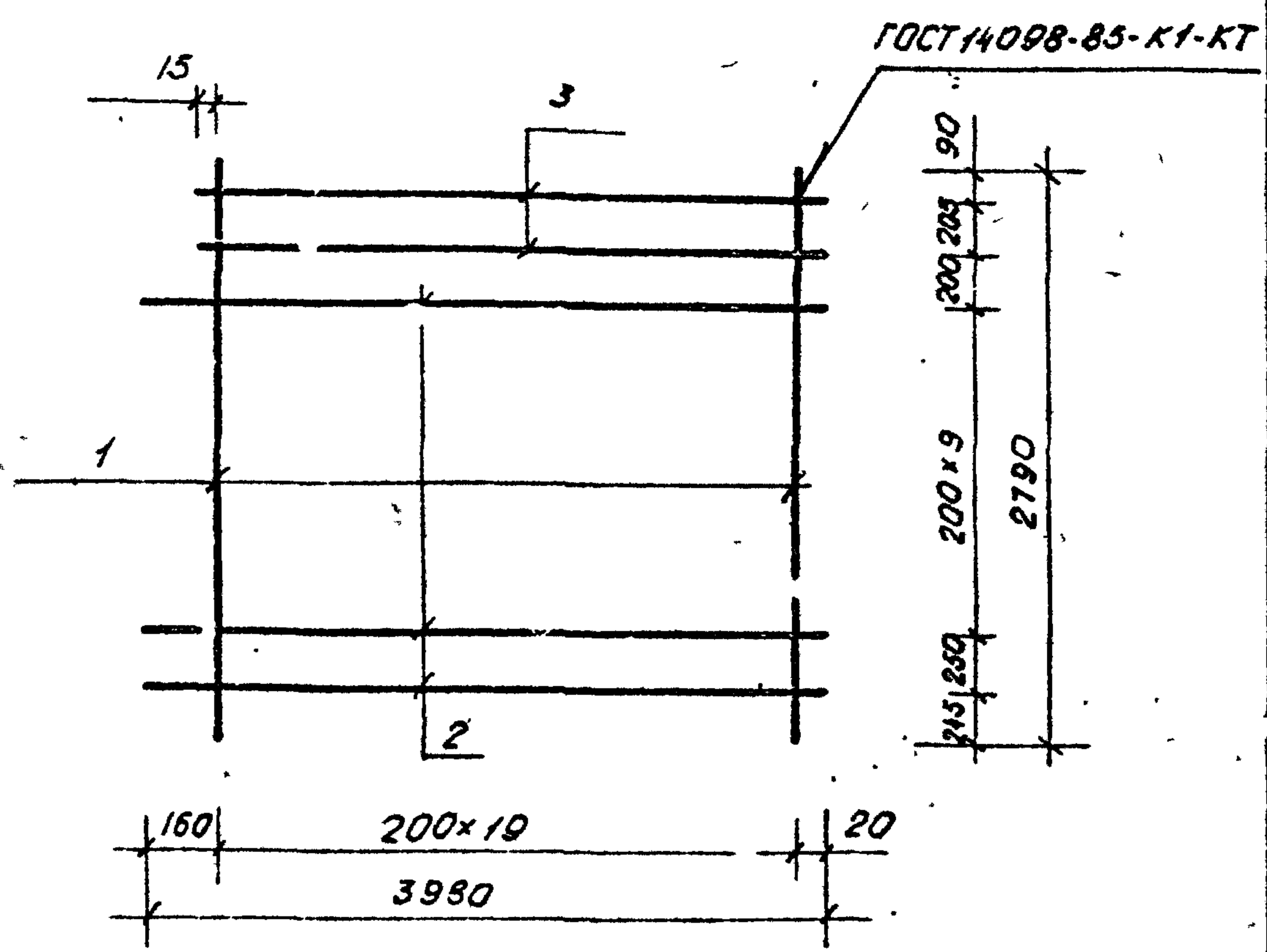
вып. 4-2

Т.К. 1. 120.1-6СП



Марка сетки	Поз.	Наименование	Кол.	Масса ед. кг.	Масса сетки, кг.
С 83	1	φ 6A III, e=1760	20	0.39	14,78
	2	6A III, e=3980	6	0.88	
	3	6A III, e=3835	2	0.85	
С 85	1	φ 8A III, e=1760	20	0.70	26,44
	2	8A III, e=3980	6	1.57	
	3	8A III, e=3835	2	1.51	
С 87	1	φ 10A III, e=1760	20	1.09	41,22
	2	10A III, e=3980	6	2.45	
	3	10A III, e=3835	2	2.36	

Арматура класса А III по ГОСТ 5781-82*



Марка сетки	Поз.	Наименование	Кол.	Масса ед. кг.	Масса сетки, кг.
С 84	1	φ 6A III, e=2790	20	0.62	23,78
	2	6A III, e=3980	11	0.88	
	3	6A III, e=3835	2	0.85	
С 86	1	φ 8A III, e=2790	20	1.10	42,29
	2	8A III, e=3980	11	1.57	
	3	8A III, e=3835	2	1.51	
С 88	1	φ 10A III, e=2790	20	1.73	66,27
	2	10A III, e=3980	11	2.45	
	3	10A III, e=3835	2	2.36	

Арматура класса А III по ГОСТ 5781-82*

Изм. № подл. Подпись и дата

Изм. № подл. Подпись и дата

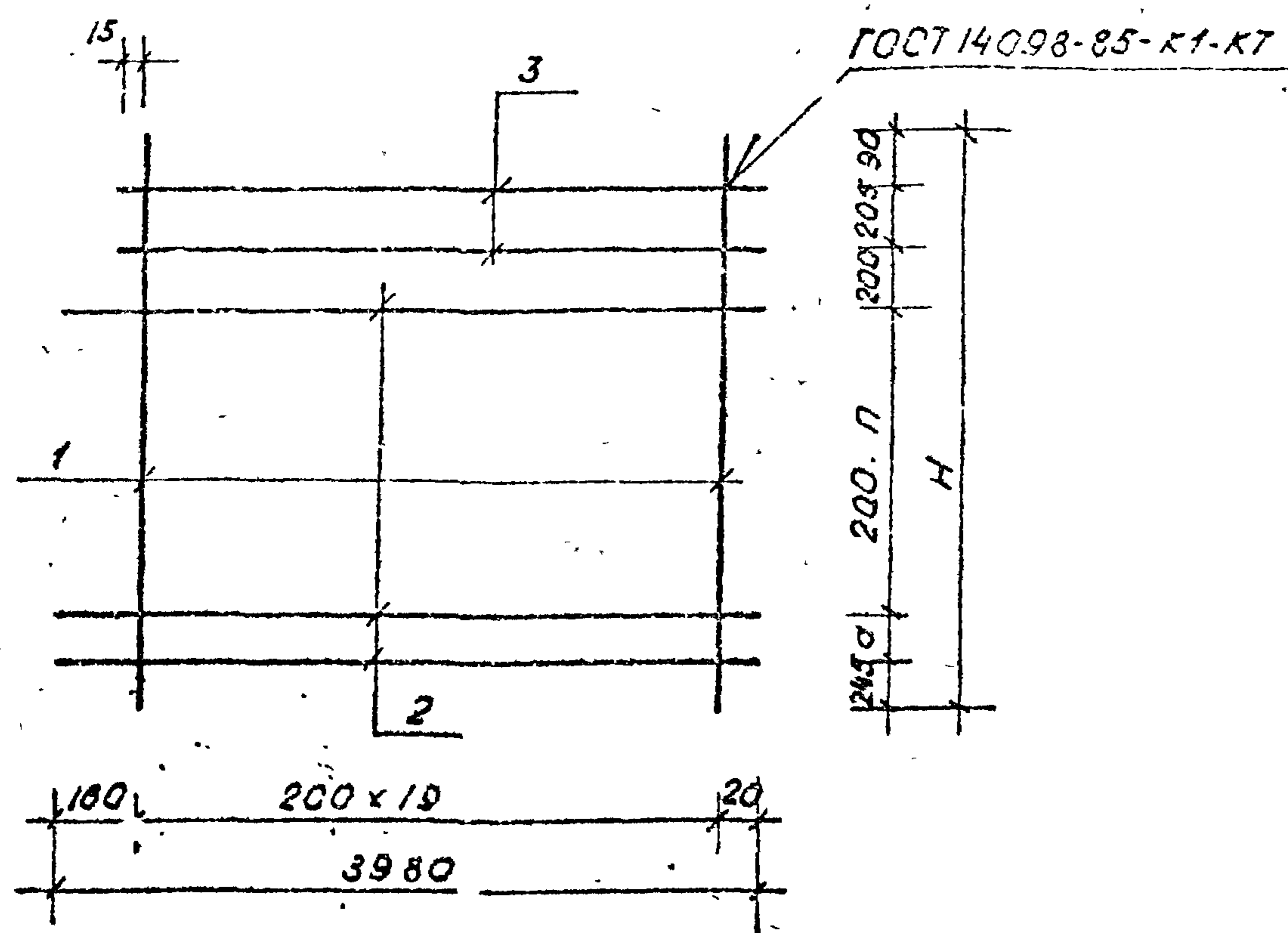
Разраб.	Бармакова	ЭЗ	08.89	1.020.1-6 СП. 4-2-К 84	Сетка С 83, С 85, С 87	Таш ЗНУУЭП
Проб.	Насибалин	ЭЗ	08.89			
ЭУП.	Шильман	МЗ	08.89			
И.спеч.	Горбачки	ИЗ	08.89			
Нач. отд.	Турсунбаев	ЭЗ	08.89			
И.контр.	Горбачки	ИЗ	08.89			

Разраб.	Бармакова	ЭЗ	08.89	1.020.1-6 СП. 4-2-К 85	Сетка С 84, С 86, С 88	Таш ЗНУУЭП
Проб.	Насибалин	ЭЗ	08.89			
ЭУП.	Шильман	МЗ	08.89			
И.спеч.	Горбачки	ИЗ	08.89			
Нач. отд.	Турсунбаев	ЭЗ	08.89			
И.контр.	Горбачки	ИЗ	08.89			

Вып. 4-2

Т.К. 1.020.1-6сг

Исполнитель: Подп. [Signature] [Name]
 Проверил: [Signature] [Name]



Марка сетки	Поз.	Номенование	Кол. шт.	Масса шт., кг	Масса сетки, кг
С 89	1	Ф 8А III, e=3290	20	1,30	51,0
	2	8А III, e=3980	14	1,57	
	3	3А III, e=3835	2	1,51	
С 90	1	Ф 8А III, e=3590	20	1,42	56,54
	2	8А III, e=3980	16	1,57	
	3	8А III, e=3835	2	1,51	
С 91	1	Ф 10А III, e=3290	20	2,04	79,82
	2	10А III, e=3980	14	2,45	
	3	10А III, e=3835	2	2,36	
С 92	1	Ф 10А III, e=3590	20	2,23	88,52
	2	10А III, e=3980	16	2,45	
	3	10А III, e=3835	2	2,36	

Марка сетки	H, мм	a, мм	n
С 89	3290	150	12
С 91			
С 90	3590	50	14
С 92			

Арматура класса А III по ГОСТ 5781-82*

Разраб.	Бармакова	[Signature]	0889	1.020.1-6сг.4-2-КВ6
Провер.	Насибуллин	[Signature]	0889	
Г.И.П.	Гильман	[Signature]	0889	
Г.д.спец.	Горбачук	[Signature]	0889	
Чач.отд.	Иреинбаев	[Signature]	0889	
И.контр.	Зорачук	[Signature]	0889	

Сетка С 89... С 92

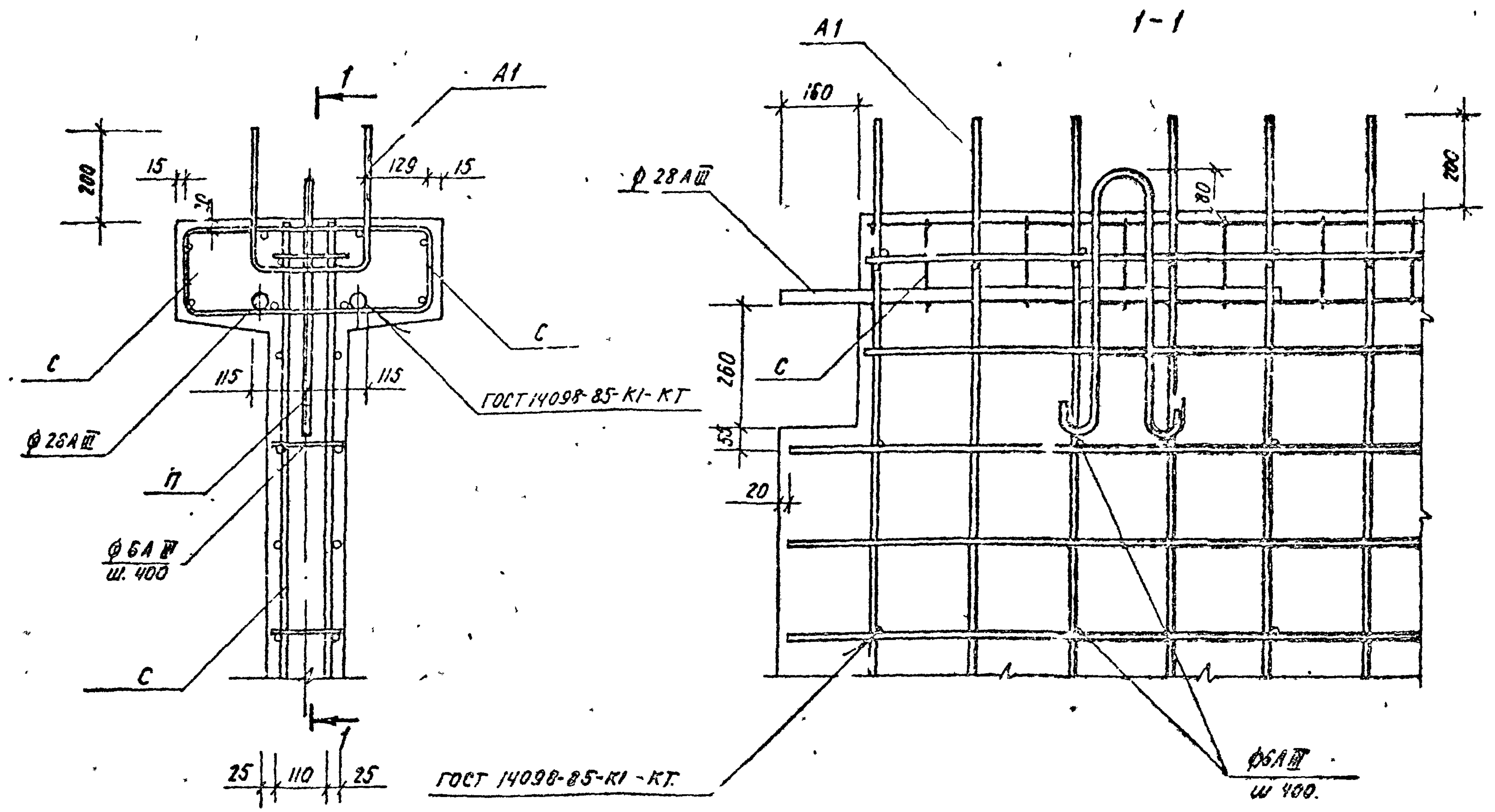
Страниц	Лист	Листов
Р		1

Таш ЗНУЦЭП

Вып. 4-2

Т.К. 1.020.1-6сн

Удобрения, Гидрофос и вода, Водяные насосы



Узел условно показан в теле бетона.

				1.020.1-6сн. 4-2-КВВ		
Резерв	Насиб/Иман	0839		Узел 3.	Старший инж.	Инженер
Гуп.	Гильман	0837			И	И
Гл. спец.	Гарбацкий	0832				
Нач. отд.	Турсунбаева	0830				
И.контр.	То, бахкий	0839				
				ТАШХИИЭП		