

МИНИСТЕРСТВО СВОБОДНОГО  
ПРЕДПРИЯТИЙ ПОШЕЛОЙ ИДУСТРИИ СССР  
ГЛАВНОЕ УПРАВЛЕНИЕ

СВОБОДНЫЕ ЖЕЛЕЗОБЕТОННЫЕ  
ФУНДАМЕНТЫ ПОД КОЛОНЫ КАРКАСА

СЕРИЯ ИИ-04

Ст Д-07


г. СВЯДЛОВСК

1981 г.

МИНИСТЕРСТВО СТРОИТЕЛЬСТВА  
ПРЕДПРИЯТИЯ ЖЕЛЕЗОБЕТОННОЙ И ДРУГОЙ ПРОМЫШЛЕННОСТИ  
ГЛАВБЕРЕДУРАЛСТРОЙ

УТВЕРЖДАЮ:

ЗАМЕСТИТЕЛЬ НАЧАЛЬНИКА  
ГЛАВБЕРЕДУРАЛСТРОЙ

 / Фурманов В.А.

СВОБОДНЫЕ ЖЕЛЕЗОБЕТОННЫЕ  
ФУНДАМЕНТЫ ПОД КОЛОННЫ КАДКАСА

СЕРИЯ ЦЦ-04

Ст.Д-07

Разработаны проектом „Стройдеталь 70“ при  
участии института Уральский промышленный проект

Проект „Стройдеталь 70“

Гл. инженер

 Zufarov R.M.

Сл. инженер

 Naishchuk M.M.

Уральский промышленный проект

Зам. директора по

научной работе  Kuznetsov P.S.

Зав. отделом железобетонных конструкций

 Zil A.A.

г. Свердловск

1981 г.

№ п/п.	Обозначение	Наименование	стр.
	<u>Содержание альбома.</u>		
1		содержание	1-2
2	СтД-07.00 ПЗ.	Пояснительная записка	3-4
3	СтД-07.00 ТБ1	Выборка стали (на один элемент) табл. ТБ.1.	5
4	СтД-07.00 ГФ	График несущей способности фундаментов колонн сеч. 300×300	6
5	СтД-07.01 ГФ	График несущей способности фундаментов колонн сеч. 400×400	7
6	СтД-07.01.000 ÷ ÷ 04.000	фундаменты под колонны сеч. 300×300 ФК-10И; ФК-13И ФК-17И; ФК-20И Спецификация	8-9
7	СтД-07.01.000СБ	Сборочный чертеж. фундамент под колонну сеч. 300×300 ФК-10И	10
8	СтД-07.02.000СБ	————— " ————— ФК-13И	11
9	СтД-07.03.000СБ	————— " ————— ФК-17И	12
10	СтД-07.04.000СБ	————— " ————— ФК-20И	13
11	СтД-07.05.000 ÷ ÷ 07.000	фундаменты под колонны сеч. 400×400 Ф-13И; Ф-17И; Ф-20И Спецификация	14
12	СтД-07.05.000СБ	Сборочный чертеж. фундамент под колонны сеч. 400×400 Ф-13И	15
13	СтД-07.06.000СБ	————— " ————— Ф-17И	16

№ п/п.	Обозначение	Наименование	Стр
14	СтД-07.07.000СБ	Сборочный чертёж	
		фундамент под колонну сеч. 400×400                      φ 20и	17
15	СтД-07. 01.100	Сетка с10	18
	"            02.100	Сетка с13	19
	"            03.100	Сетка с17	20
	"            04.100	Сетка с20	21
	"            05.100	Сетка с-1	22
	СтД-07.06-100;07100	Отдельные стержни ОС-1;ОС-1-1	
		Петли УП1-4; УП1-6; УП1-8;	
		УП1-10; УП1-12; П-1	23
	СтД-07. 08.100	Сетка с13-1	24
	"            09.100	Сетка с17-1	25
	"            10.100	Сетка с20-1	26

## Пояснительная записка.

Настоящий выпуск рабочих чертежей фундаментов колонн каркаса зданий, Серии ИИ-04 разработан в дополнение выпуска Ф-тоб Серии ИИ-04-1 с целью сокращения объема земляных работ при возведении фундаментов (уменьшение глубины котлована на 350-150 мм.), а также сокращения материало-емкости фундаментов и использования имеющихся опалубочных форм выпуска ИИ-04-1 вместо вып. бу7. Выпуск издан на основе разрешения Госгражданстроя от 7.07.1981г. письмо №101-4-1808

Расчет фундаментов выполнен по СНиП II-21-75. На основе "Руководства по проектированию фундаментов на естественном основании под колонны зданий и сооружений промышленных предприятий". (Москва Стройиздат 1978г.)

Несущая способность фундаментов по продольному или раскалыванию от расчетной продольной силы в колонне на уровне верха фундамента представлена в табл. 1.

Для колонн с продольными силами, превышающими предельных, приведенных в выпуске, рекомендуется использование фундаментов ФК-10И и Ф13И в качестве башмаков с повышением их марки бетона до требуемого  $R_{бет} = \sqrt{F_p / F_{см}} R_{до}$  по формуле (97) СНиП II-21-75

Марка фундаментов	В сухих песчаных и крупноблочных грунтах $m_b = 0,85$	Во всех влажных грунтах $m_b = 1,0$	Таблица 1
ФК-10И	101,9 тс	119,8 тс	Для колонн сечением 30x30 см
ФК-13И	69,5	81,7	
ФК-17И	77,3	90,9	
ФК-20И	98,7	116,1	
Ф - 13И	71,9	84,6	Для колонн сечением 40x40 см.
Ф - 17И	85,3	100,3	
Ф - 20И	106,5	115,5	

Предельный расчетный момент, воспринимаемый сетками стенок стакана, единый для всех размеров фундаментов марки ФК-Мк = 3,7989 тсм, а для марки Ф-Мк = 5,656 тсм.

Предельные допускаемые расчетные усилия (Н и М)

ИИВ №101-4-1808. Подпись и дата 29.07.81

Согласовано		
Зав. отделом ЖБК		
И-та Уралпромстрой	ИИИпроект	
УКТН.С.С.	Эпп А.Я. /	
	Подп. Дата	
Констр. Зырянов	А. Зырянов	
Провед. Найштудт		
Расчет. Найштудт		
Науч. кб. Коробейников		

СТД-07.00ПЗ

Пояснительная записка

Стация	Масса	М-б
Р	-	-
лист 1	листан 2	
Глабсредуралстрой трест		
"Стройдеталь-70"		

В подошве фундамента, приходящие от колонны, представлены в графиках на рис. 1 и 2. Предельные расчетные усилия определены из условия допускаемого предельного изгибающего момента плиты фундамента в сеч. 1-1 у грани колонны

$$[M_{1-1}] = F_a R_a 0.9 h_0, \text{ где}$$

$F_a$  - сечение арматуры сеток в любом направлении  
 $R_a$  - расчетное сопротивление арматуры.

В зависимости от эпюры расчетного реактивного давления за вычетом собственного веса фундамента и грунта на нем, не участвующие в изгибе плиты, допускаемые усилия определены по следующим формулам:

При прямоугольной или трапециoidalной эпюре:

$$M = \left( \frac{6[M_{1-1}]b}{(b-h_k)^2} - 3N \right) \cdot \left( \frac{12}{b} + \frac{5h_k}{b^2} \right);$$

При треугольной эпюре с допускаемым отрывом в пределах до 0,25 размера стороны фундамента (допускается для многоэтажных бескрановых зданий)

$$M = \left[ N + G_{\phi} K + 6N \left( \frac{L-k}{K} \right) \right] \frac{kb}{6};$$

$$N = \left[ \frac{6[M_{1-1}]b}{(b-h_k)^2} - G_{\phi} \left( 3 - \frac{1}{K} + \frac{h_k}{kb} \right) \right] \cdot \left( \frac{6}{K} - \frac{1}{K^2} + \frac{h_k}{K^2 b} \right), \text{ где}$$

- $b$  - размер подошвы фундамента;
- $h_k$  - ширина колонны (квадратного сечения);
- $G_{\phi}$  - вес фундамента и грунта на нем.
- $K$  - удельная часть размера фундамента, контактируемого с грунтом (минимальная величина 0,75).

Марка бетона всех фундаментов принята М150 на основе более десятилетнего опыта изготовления таких фундаментов по выпуску 1 из Серии ИИ-04-1. Опалубочные формы фундаментов по вышеуказанным выпускам.

Арматура петель и сеток стаканов из класса А-I по ГОСТ 5781-75.

Арматура сеток днища всех стержней классов А-II и ф6-8, А-III по ГОСТ 5781-75, а ф10 А-III - по ГОСТ 1459-72\* вся арматура ф-та собирается в пространственный каркас. Технические требования к фундаментам данного выпуска по ГОСТ 13015-75.

Изм. № подл. Подпись и дата  
2932

Согласовано		<b>СТД-07-00 ПЗ</b>				
Зав. отделом ЖБК						
И-та Уралпромстрой Иншпроект		<b>Пояснительная Записка (продолжение)</b>				
И. К. П. С. В. С. Эп. А. Я. Т.						
Констр.	Зырянов				Подп.	Дата
Провер.	Найштудт					
Расчит.	Найштудт					
Науч. КБ.	Коробейников					
		Стадия	Масса	М-б		
		Р	-	-		
		лист 2	листо в 2			
		Главсредурострой тр. "Стройдеталь-70"				

# Арматурные изделия (с петлями)

таблица ТБ.1

Марка фундамента	Сталь класса АІ ГОСТ 5781-75 $R_a = 2100 \text{ кгс/см}^2$						Сталь класса АІІ ГОСТ 5781-75 $R_a = 2700 \text{ кгс/см}^2$			Сталь класса АІІІ ГОСТ 5871-75 $R_a = 3400 \text{ кгс/см}^2$				Всего кг.	
	ГОСТ 5.1459-72 <sup>*</sup> $R_a = 3600 \text{ кгс/см}^2$		Диаметры мм												
	6	8	10	12	14	16	20	6	8	10	6	8	10	12	
ФК-10И	0,56	0,6	1,18					3,4							15,74
ФК-13И	0,56	0,6		1,96				7,0							20,12
ФК-17И	0,56	0,6				4,38					15,9				31,44
ФК-20И	0,56	0,6					5,08						26,62		43,86
Ф-13И	0,72	0,6			3,06						5,04				19,42
Ф-17И	0,72	0,6				4,38						11,8			27,50
Ф-20И	0,72	0,6					8,04						21,8		41,16

\* При изготовлении арматурных пространственных каркасов в одном месте и формовании блока в другом месте количество стержней ОС увеличивается до 8 штук, при этом вес арматуры ф б АІ возрастает на 0,56 кг и 0,76 кг соответственно для  $H = 700 \text{ мм}$   $H = 900 \text{ мм}$ .

СТД-07.00 ТБ.1.

**Выборка  
стали  
(на один элемент)**

Стандия	Масса	Масшт.
лист 1	листов 1	
Главсредуралстрой трест "Стройдеталь-70"		

Инв. № подл. Подпись и дата

2932

		Подп.	Дата
Констр.	Эришова		
Провер.	Найштудт		
Расчет.	Найштудт		
Нач. кб.	Коробейников		

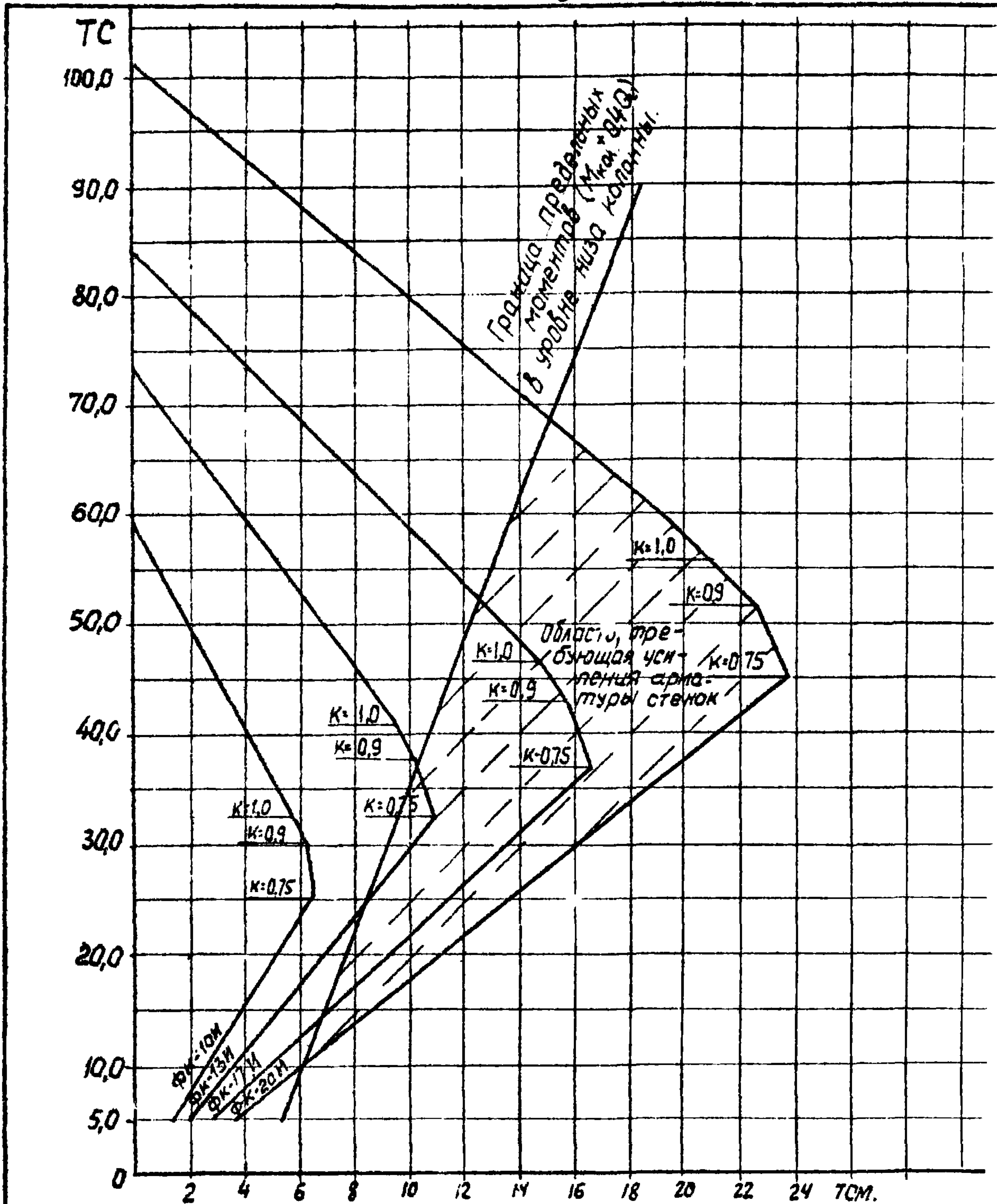


Рис.1 График несущей способности фундаментов колонн сеч. 300x300 по изгибу плиты фундамента.

СТД-07. 00 ГФ

Инв. № подл. 2932

Констр.	Зырянова	Подп.	Долг.
Провер.	Нацштудт		
Рассчитал	Нацштудт		
Нач. КБ	Коробейников		

График несущей способности фундаментов колонн сечением 300x300

стадия	Масса	М-б
Р	-	-
Лист 1	Листов ?	
Главсредуралстрой трест "Стройдеталь-70"		

ЛЦ



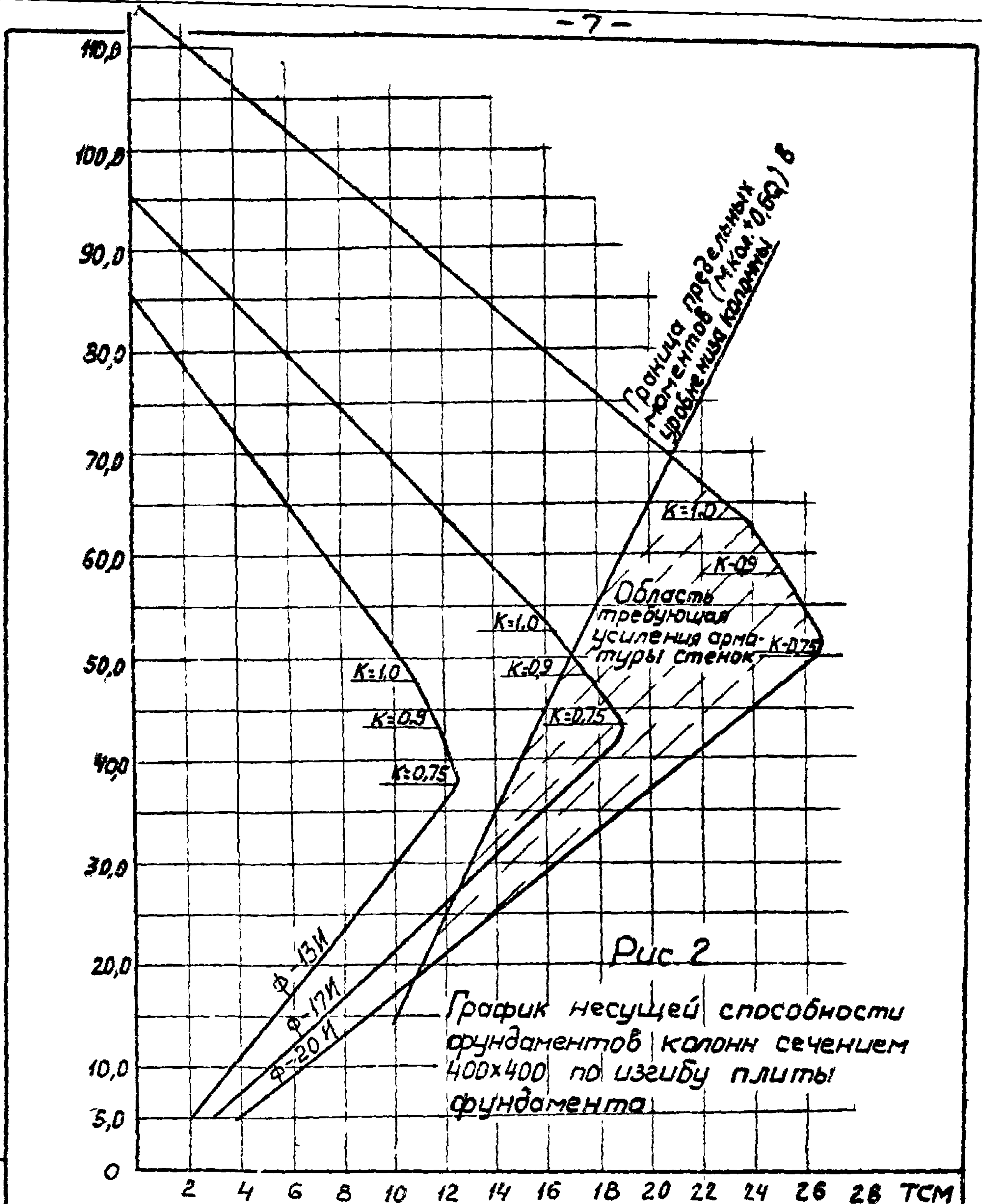


Рис 2

График несущей способности фундаментов колонн сечением 400x400 по изгибу плиты фундамента

Циб. № подл. Подп. и дата  
2932

Констр.	Зырянова	Подп.	Дале
Провер.	Найштудт		
Рассчитан	Найштудт		
Нач. КБ	Коробейников		

СТ Д-07-01. ГФ

График несущей способности фундаментов колонн сечением 400x400

Стадия	Масш	Масшт.
Р	—	—
Лист 1	Листов 1	
Главсредуралстрой трест „Стройдеталь-70“		

Лавр.

Формат	Лист	Обозначение	Наименование	Кол	Прим
			<u>Документация</u>		
11		СтД-07.000 СБ	Сборочный чертеж		
11		СтД-07.00 ПЗ	Пояснительная записка		
11		СтД-07.00 ПЗ	———— " —————		
11		СтД-07.00 ТБ 1	Выборка стали		
11		СтД-07.00 ГФ	График несущей способности фундам-ов колонн сеч. 300x300		
		СтД-07.01.000 СБ (ФК 10-И)			
			<u>Сборочные единицы и детали</u>		
11	1	СтД-07.01.100	Сетка С10	1	
11	2	СтД-07.05.100	Сетка С-1	4	
11	3	СтД-07.06.100	Отдельный стержень ОС-1	4	
11	4	СтД-07.07.100-01	Петля УП1-4	2	
			<u>Материалы</u>		
			Бетон марки 150	0,519	м <sup>3</sup>
		СтД-07.02.000 СБ (ФК-13И)			
			<u>Сборочные единицы и детали</u>		
11	1	СтД-07.02.100	Сетка С-13		
11	2	СтД-07.05.100	Сетка С-1		
11	3	СтД-07.06.100	Отдельный стержень ОС-1		
11	4	СтД-07.07.100-02	Петля УП1-6		
			<u>Материалы</u>		
			Бетон марки 150	0,839	м <sup>3</sup>

СтД-07.01.000 -  
-04.000

Фундаменты под  
колонны 300x300  
ФК-10И; ФК-13И

Спецификация

Стадия	Масса	М-б
Р	-	-
лист 1	лист 2	
Главсредуралстрой трест "Стройдеталь-70"		

Инд. к. подк. Подпись и дата

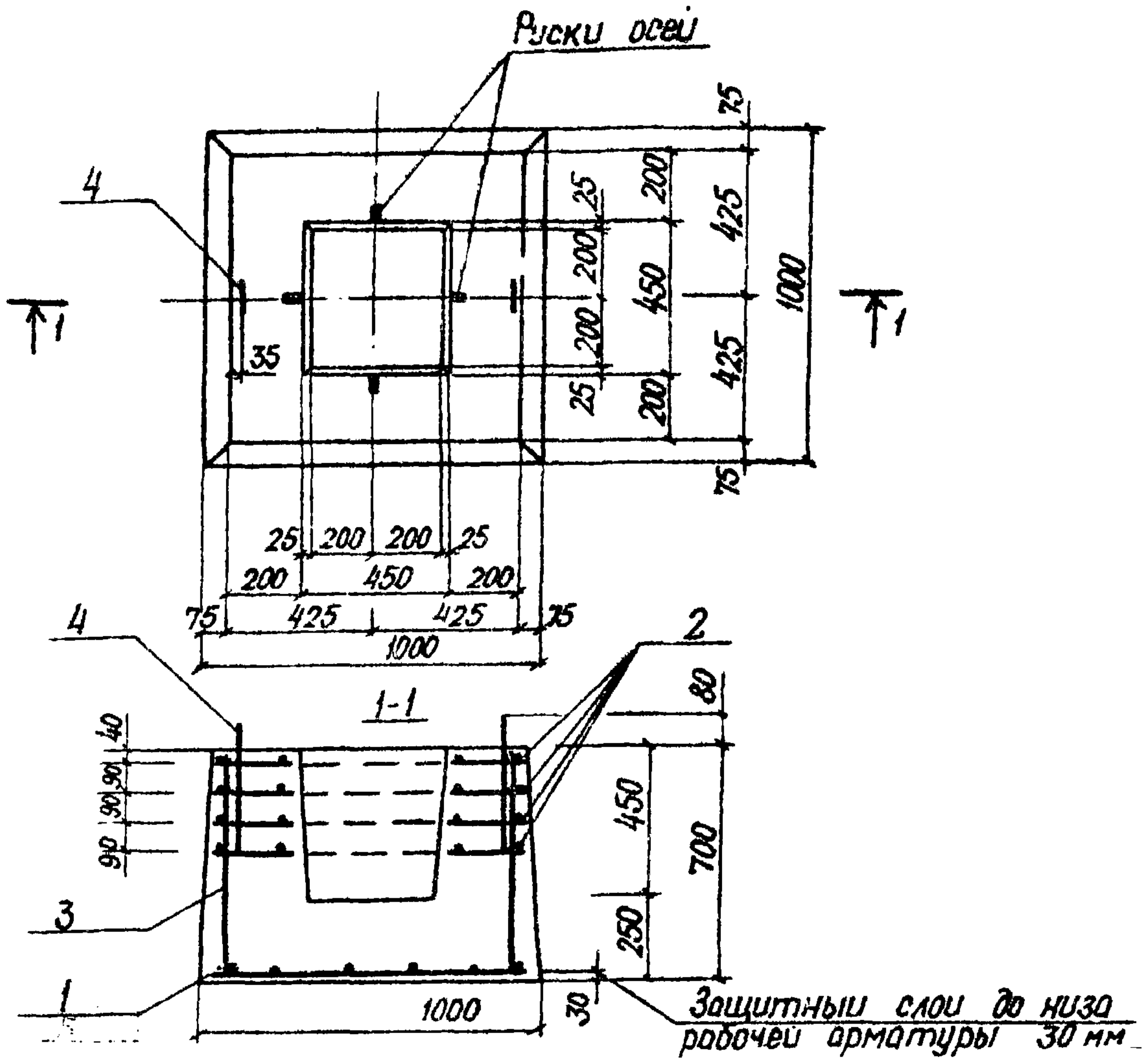
Констр.	Зырянов	Подп.	Дата
Провер.	Найштудт		
Расчитал	Найштудт		
Науч. к.б.	Коробейников		

2932

Формат	Поз.	Обозначение	Наименование	Кол.	Прим.
		СТД-07.03.000СБ	(ФК 17-И)		
			<u>Сборочные единицы и детали</u>		
11	1	СТД-07.03.100	Сетка С17	1	
11	2	СТД-07.05.100	Сетка С-1	4	
11	3	СТД-07.06.100	Отдельный стержень ОС-1	4	
11	4	СТД-07.07.100-03	Петля УП1-10	2	
			<u>Материалы</u>		
			Бетон марки 150	1,23	м <sup>3</sup>
		СТД-07.04.000СБ	(ФК-20И)		
			<u>Сборочные единицы и детали</u>		
11	1	СТД-07.04.100	Сетка С20	1	
11	2	СТД-07.05.100	Сетка С-1	4	
11	3	СТД-07.06.100	Отдельный стержень ОС1	4	
11	4	СТД-07.07.100-04	Петля УП1-12	2	
			<u>Материалы</u>		
			Бетон марки 150	1,89	м <sup>3</sup>

Инв. № подл. Подпись и дата  
2932

СТД-07.01.000 - -04.000			Стадия	Масса	М-б
Фундаменты под колонны 300×300 ФК-17И; ФК-20И.			Р	-	-
Констр. Зорянова Л.И.			Лист 2	Листов 2	
Провер. Найштадт			Глаб. средуралстрой трест		
Расчет. Найштадт			«Стройдеталь-70»		
Науч. КБ Коробейников					
Спецификация					



Обозначение	Марка	Размеры, мм			масса кг
		a	b	h	
СтД-07.01.000СБ	ФК-10-И	1000	1000	700	1300

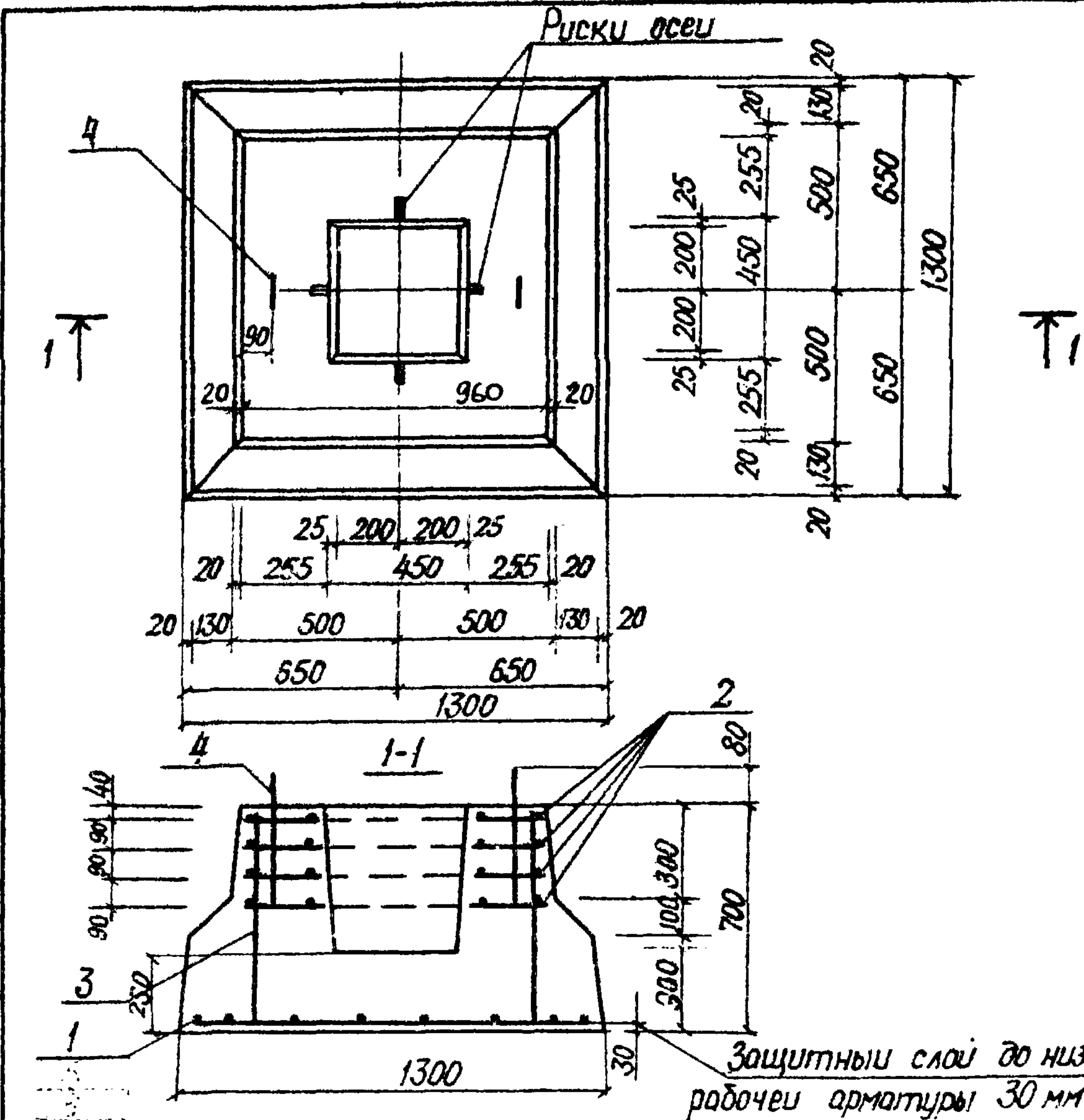
№ подл. 2932  
Подпись и дата

Констр.	Зырянов	Подпись	Дата
Провер.	Найштудт		
Расчетчик	Найштудт		
Нач. КБ	Кородейников		

СтД-07.01.000СБ

Сборочный чертеж.  
Фундамент под колон-  
ну 300x300 ФК-10 И

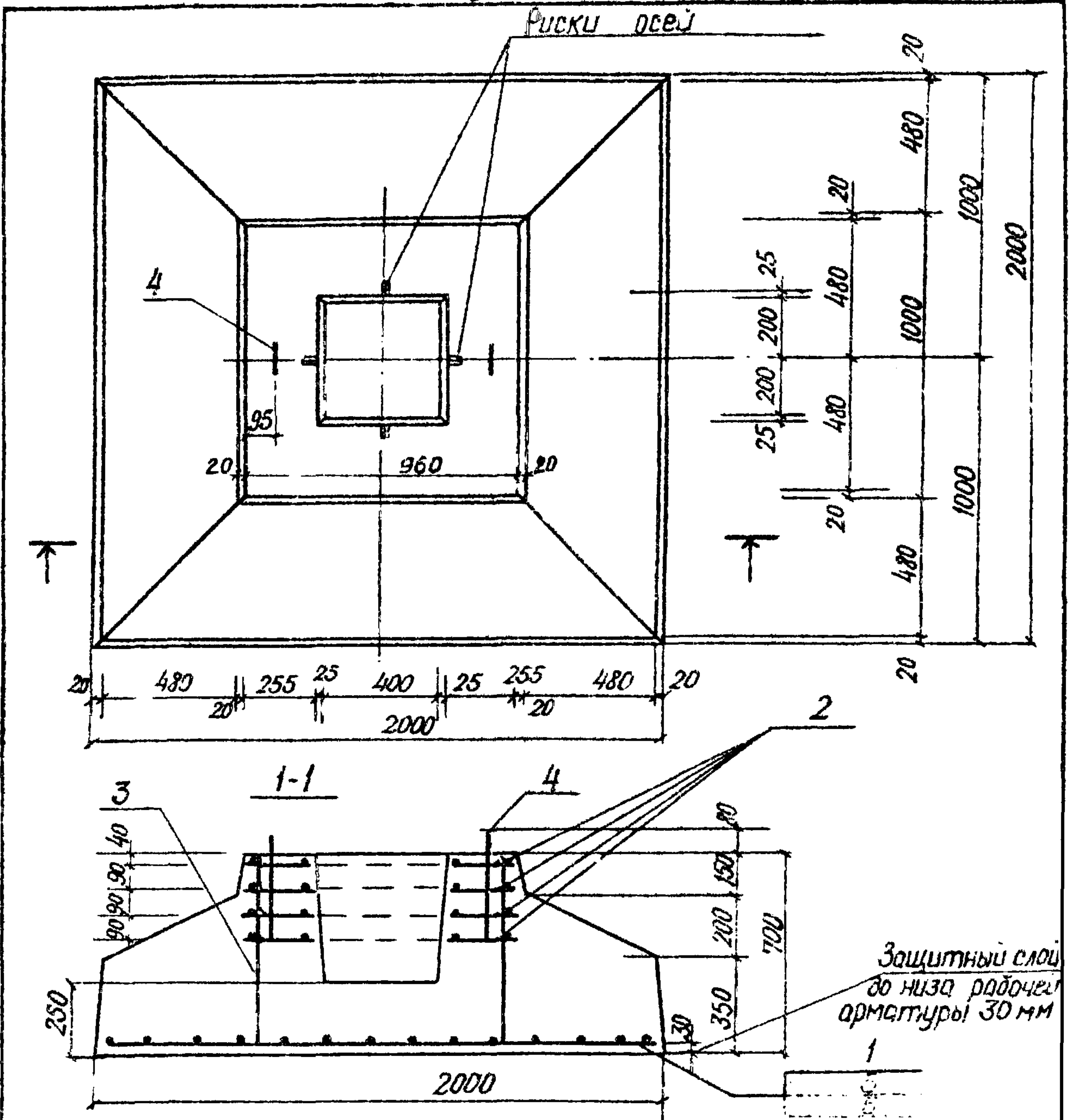
Стадия	Масса	Масштаб
Р	1300	1:20
Лист 1	Листов 1	
Глосредура лс-трост трест "Стройдеталь-70"		



Обозначение	Марка	Размеры, мм			Масса кг
		a	b	h	
СТД - 07.02.000.СБ	ФК-13 И	1300	1300	700	2100

Инв. № подл. 2932	СТД-07.02.000 СБ.			
Констр. Зырянова	Провер. Найштудт	Расчет. Найштудт	Нач. КБ Коробейников	Сборочный чертеж. Фундамент под колонну сеч 300 x 300 ФК-13. И
				Стадия Р
				Масса 2100
				Масштаб 1:20
				Лист 1
				Листов 1
				Главсудуралстрой трест „Строудеталь-70“





Обозначение	Марка	Размеры, мм			Масса кг
		а	б	h	
СТД-07.04.000.СБ.	ФК-20 И	2000	2000	700	4350

Инв. № подл. 2032  
Подпись и дата

СТД - 07. 04. 000. СБ.

				Сборочный чертеж	Стадия	Масса	Масштаб
Констр.	Зырянова	Исполн.	Иванов	Фундамент по колон- ны сеч. 300 x 300. ФК-20 И	Р	4350	1:20
Провер.	Найштудт	Исполн.	Иванов				
Расчет.	Найштудт				Лист ?	Листов 1	
Нач. КБ.	Коробейников				Главбуредуралстрой трест., Стройбеталь-70		

№	Поз	Обозначение	Наименование	Кол.	Прим.
			<b>Документация</b>		
II		СТД-07.000СБ	Сборочный чертеж		
II		СТД-07.00.ПЗ	Пояснительная записка		
II		СТД-07.00.ПЗ	— " —		
II		СТД-07.00.ТБ1	Выборка стали		
		СТД-07.01.ГФ	График несущей способности фундаментов колонн сеч. 400x400		
		СТД-07.05.000СБ	(Ф-13И)		
			<b>Сборочные единицы и детали</b>		
II	1	СТД-07.08.100	Сетка С-13-1	1	
II	2	СТД-07.05.100	Сетка С-1	4	
II	3	СТД-07.06.100-01	Отдельный стержень ОС-1-1	4	
II	4	СТД-07.07.100-05	Петля УП1-8	2	
			<b>Материалы</b>		
			Бетон марки 150	1,02	м <sup>3</sup>
		СТД-07.06.000СБ	(Ф-17И)		
			<b>Сборочные единицы и детали</b>		
II	1	СТД-07.09.100	Сетка С-17-1	1	
II	2	СТД-07.05.100	Сетка С-1	4	
II	3	СТД-07.06.100-01	Отдельный стержень ОС-1-1	4	
II	4	СТД-07.07.100-03	Петля УП1-10	2	
			<b>Материалы</b>		
			Бетон марки 150	1,41	м <sup>3</sup>
		СТД-07.07.000СБ	(Ф-20-И)		
			<b>Сборочные единицы и детали</b>		
II	1	СТД-07.10.100	Сетка С-20-1	1	
II	2	СТД-07.05.100	Сетка С-1	4	
II	3	СТД-07.06.100-01	Отдельный стержень ОС-1-1	4	
II	4	СТД-07.07.100-06	Петля П-1	2	
			<b>Материалы</b>		
			Бетон марки 150	2,07	м <sup>3</sup>

Подп. и вето Подп.								
	Констр.	Зырянова	И.И.	Подп.	Дата			
	Провер.	Найштудт	И.И.					
Разработ.	Найштудт	И.И.						
Нач.КБ	Коробейников	И.И.						

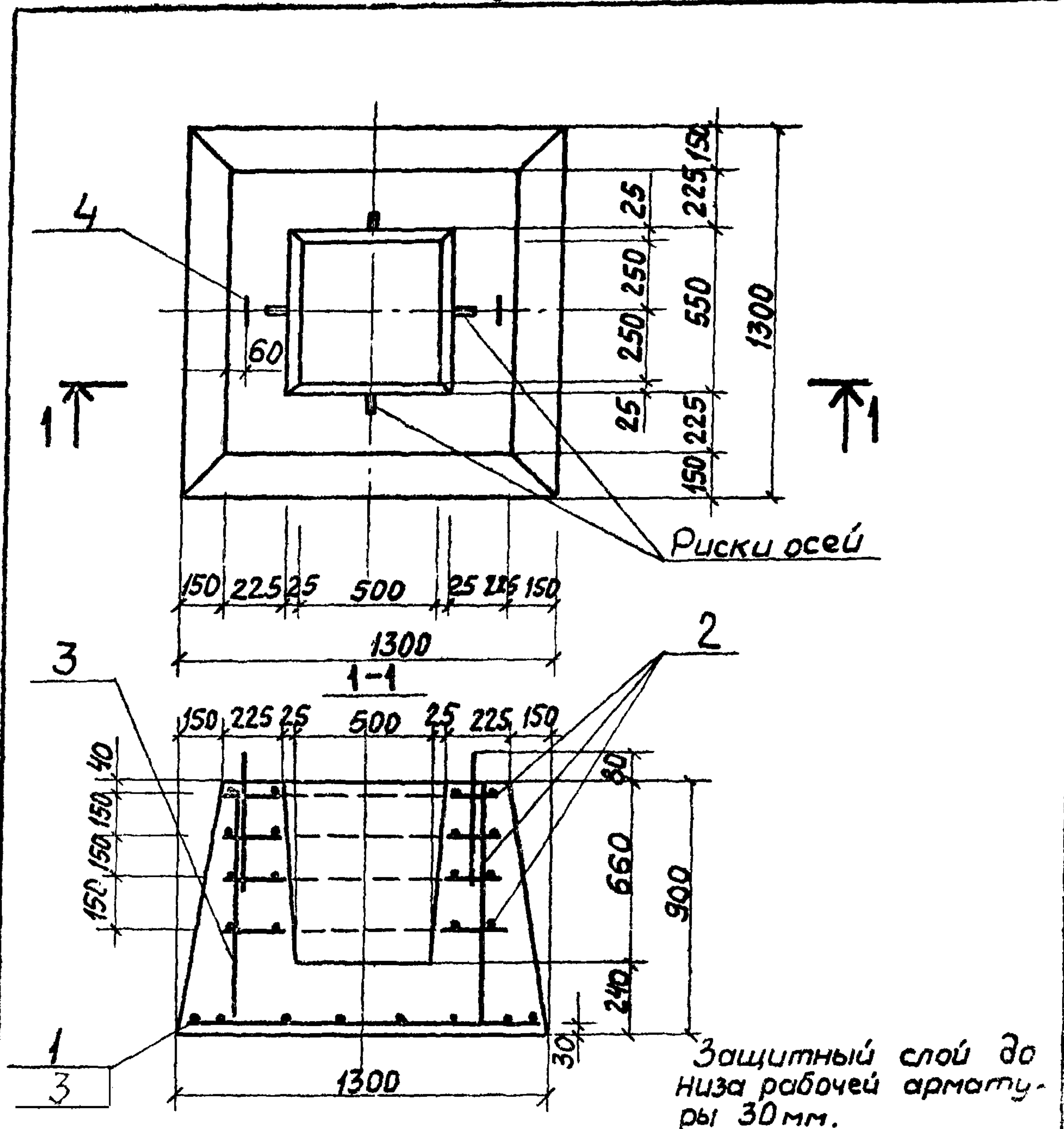
СТД-07-05.000 -  
- 06.000; 07.000

Фундаменты под  
колонны сеч. 400x400  
Ф-13И; Ф-17И; Ф-20И.

Спецификация

Студия	Масса	М-б
Р	-	-
лист	листов	
Главсредуралст. 701		
трест		
"Стройдеталь-70"		





Обозначение	Марка	Размеры, мм			Масса кг
		α	β	h	
СТД - 07.05.000.СБ	φ-13 И	1300	1300	900	2600

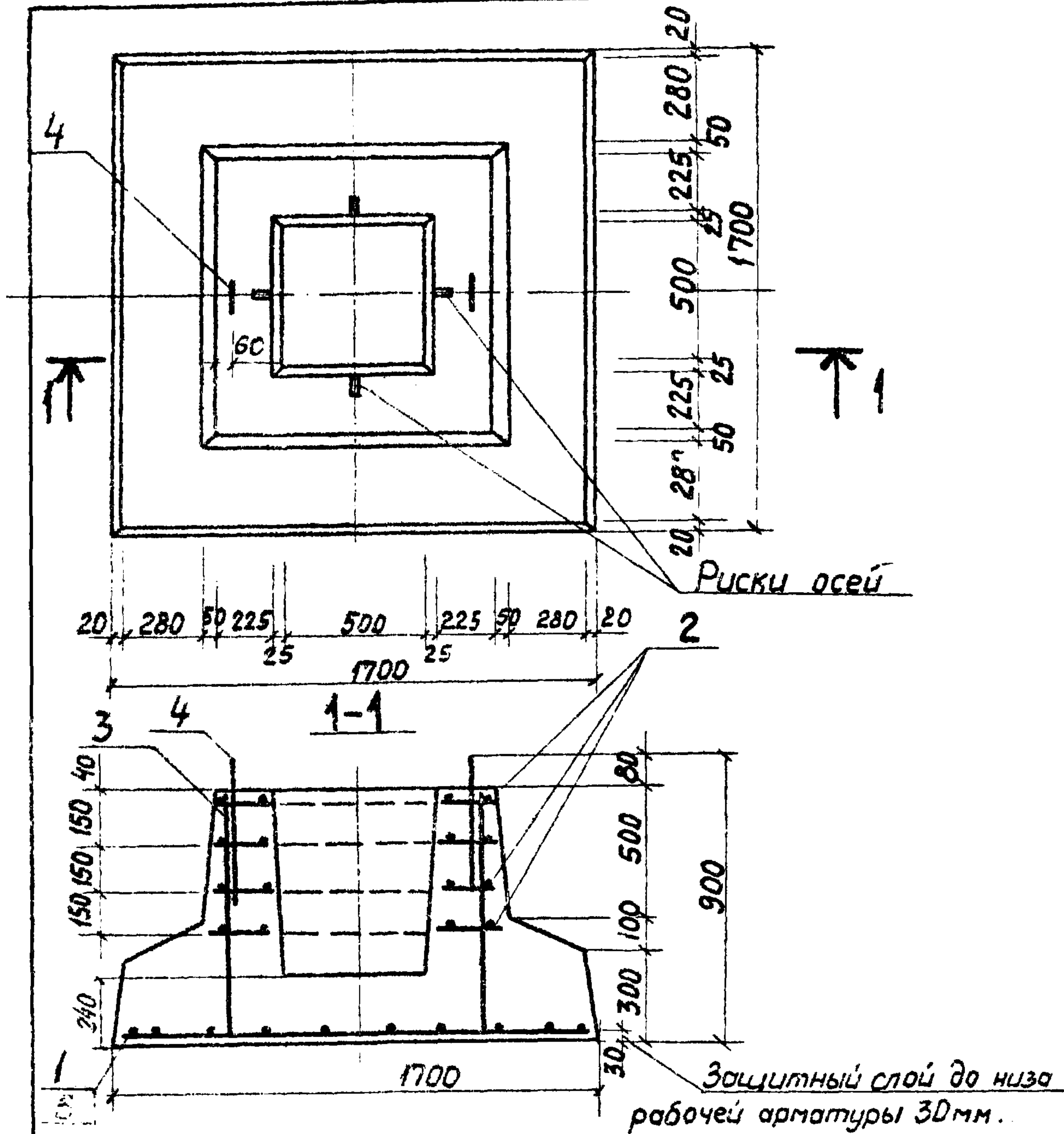
СТД - 07.05.000.СБ

Циб. № подл. Подпись и дата  
2932

Подпись	Дата
Констр. Зырянова Л. Зырянов	
Провер. Найштудт Ш. Найштудт	
Расчет. Найштудт Ш. Найштудт	
Нач. КБ Коробейников В. Коробейников	

Сборочный чертеж  
фундамент под колонны  
сеч. 400x400 φ-13 И

Стадия	Масса	М - б
Р	2600	1:20
Лист 1	Листов 1	
Главсредуралстрой трест „Строидеталь-70“		



Обозначение	Марка	Размеры, мм.			Масса кг
		а	в	h	
СтД - 07.06.000.СБ	Ф17 И	1700	1700	900	3500

СтД - 07. 06. 000. СБ

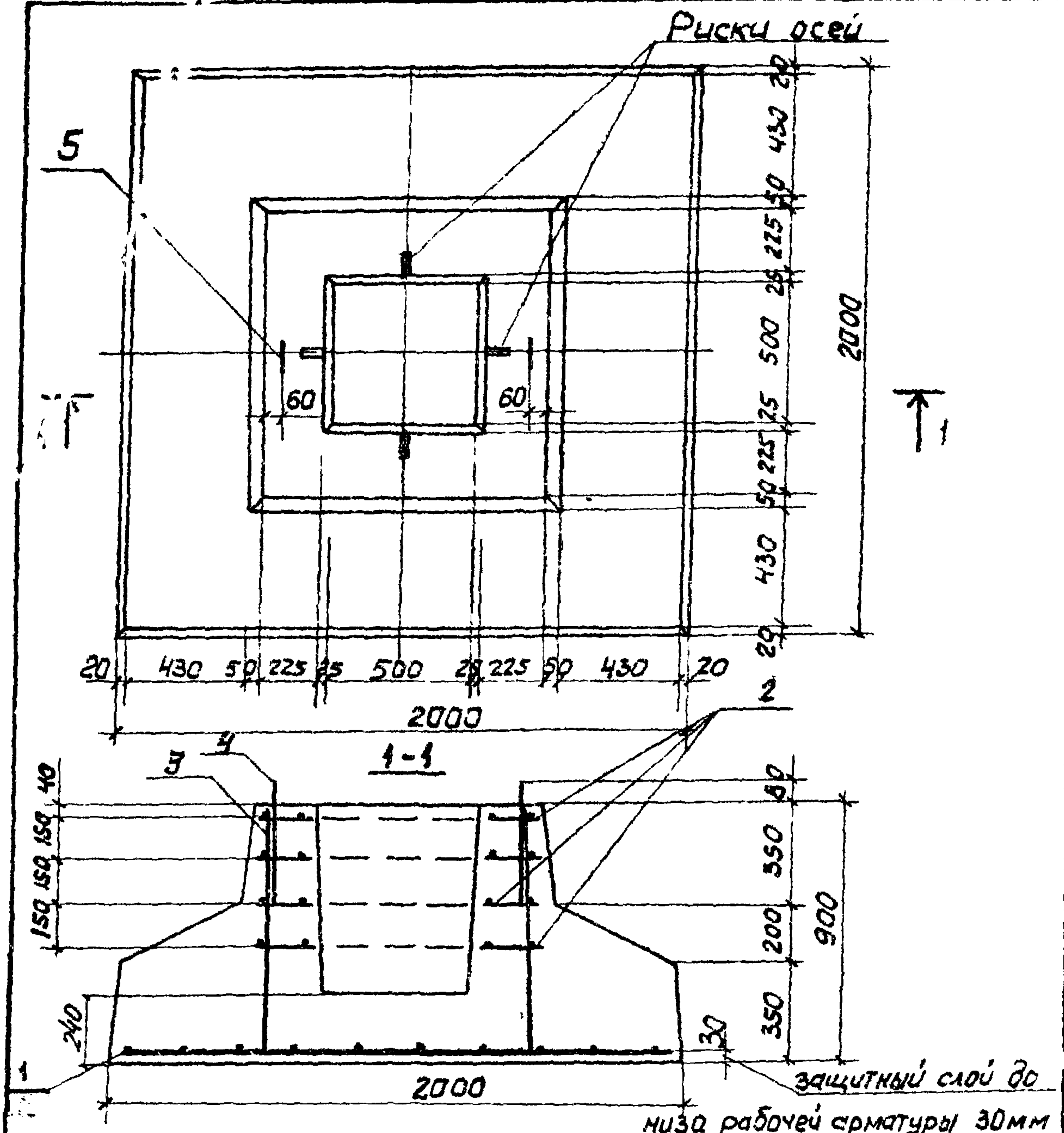
Днев. № подл. Подп. и дата  
2932

Подпись	Дата
Констр. Зырянова	1/8/12
Провер. Найштудт	1/8/12
Расчет. Найштудт	1/8/12
НачКБ Коробейников	1/8/12

Сборочный чертеж  
фундамент под колонны  
сеч. 400x400 Ф17 И

Станд.	Масса	М.б
Р	3500	1:20
Лист 1	Листов 1	

Главсредуралстрой  
трест „Стройдеталь70“

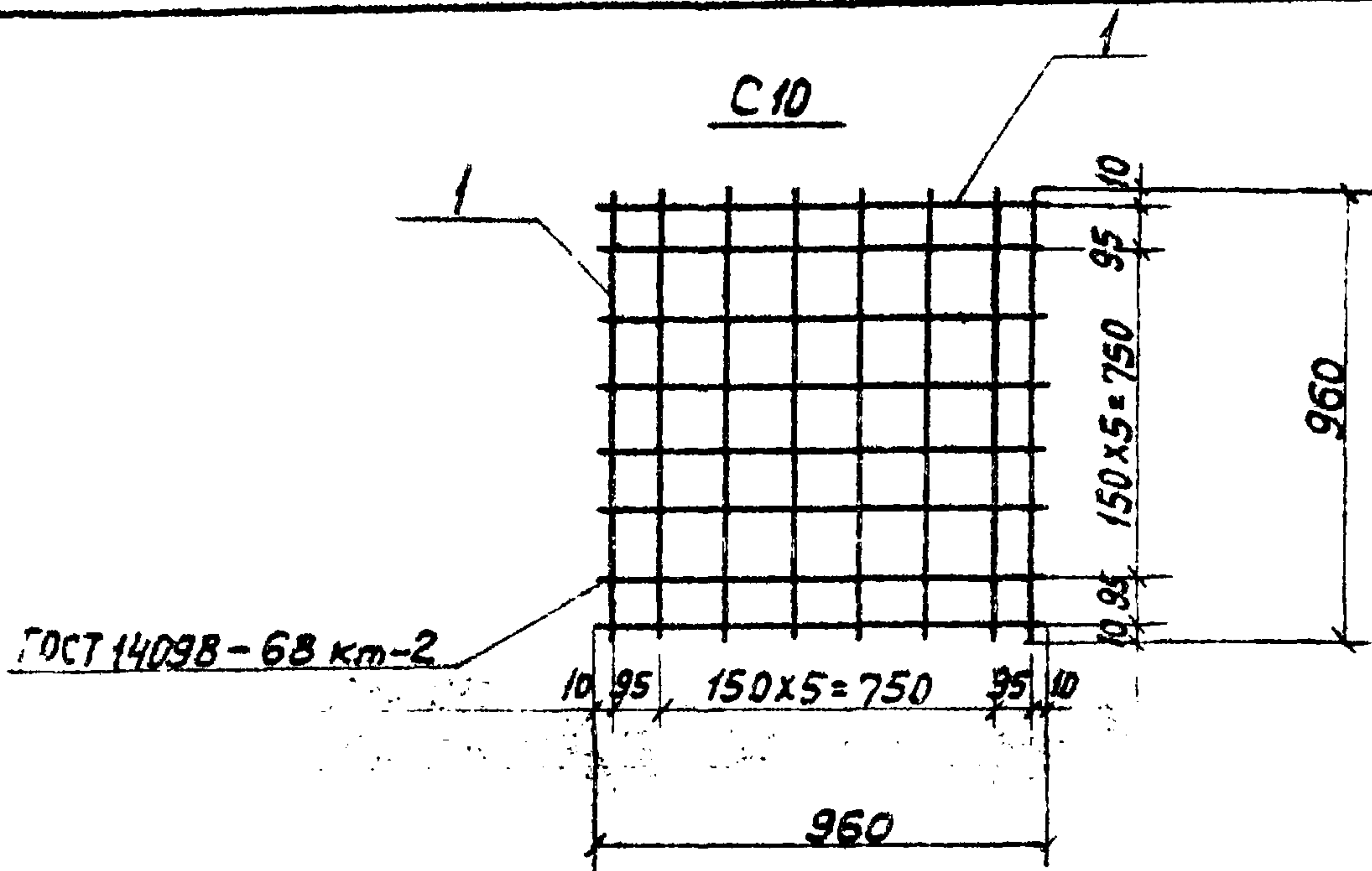


Обозначение	Марка	Размеры, мм			Масса кг
		а	б	h	
СТД-07.07.000:СБ	Ф-20И	2000	2000	900	5200

Инв. № подл. 2932  
 Подпись и дата

СТД - 07 . 07. 000 СБ				Стадия	Масса	Масштаб
Констр.	Зырянова	Подп.	Дата	Р	5200	1:20
Провер.	Найштудт					
Расчет.	Найштудт			лист 1	листов 1	
Нач. Б.	Коробейников			Главсредуралстрой тр. "Стройдеталь-70"		

Сборочный чертеж  
 фундамент под колонны  
 сеч. 400x400 Ф20 И



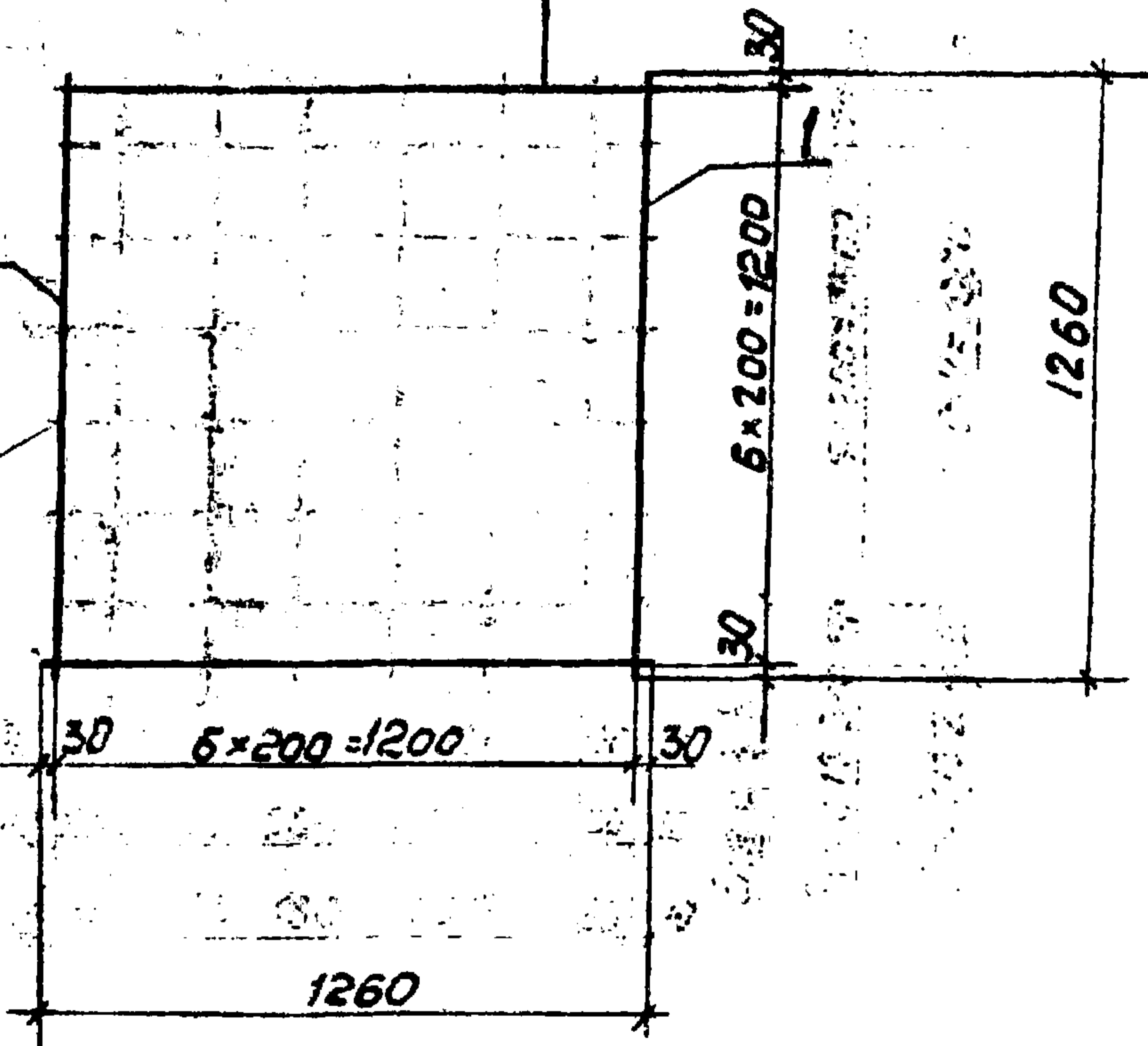
L мм	Обозначение	Марка	Поз.	Ф мм	Длина мм.	Кол.	Масса, кг	
							Общая	марки
960	СТД-07.01.100	С 10	1	6А II	960	16	3,4	3,4

ШНБ № 2932  
 № 2932  
 ШНБ № 2932

СТД - 07. 01. 100			
Сетка С 10			
Констр.	Зырянова	Подпись	Дата
Провер.	Найштудт	И.Зырянов	
Рассчит.	Найштудт		
Нач.кб	Коробейникова		
Стадия	Масса	Масштаб	
Р	См. табл.	—	
Лист	Листов 1		
Главсредуралстрой трест „Стройдеталь70“			

C13

ГОСТ 14098-68К1-2



L мм	Обозначение	Марка	поз	Ф мм	Длина мм	кол.	Масса, кг.	
							Общая	марки
1260	СТД - 07. 02. 100	C13	1	8 АIII	1260	14	6,97	6,97

СТД - 07. 02. 100

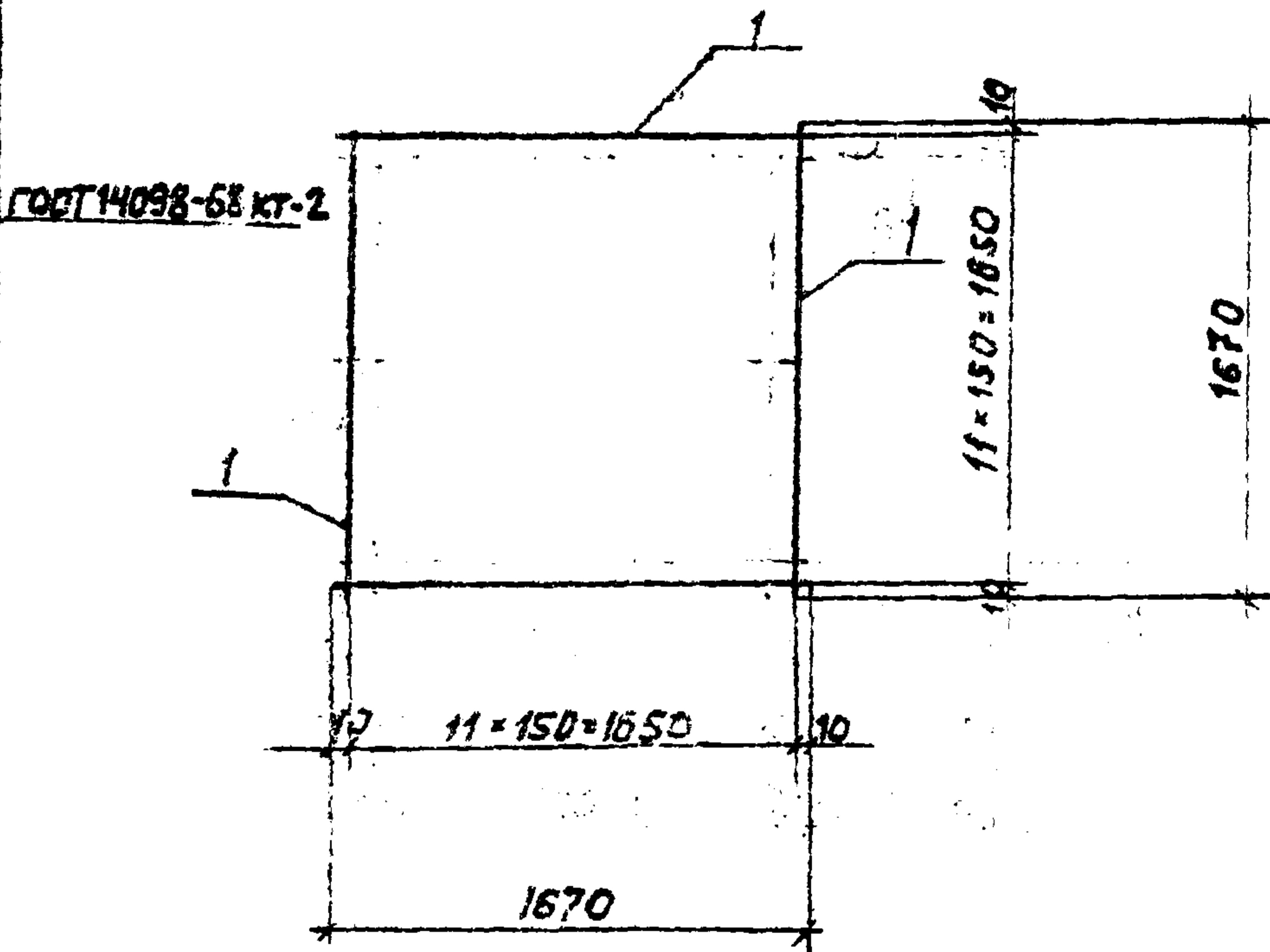
СЕТКА C13

стадия	Масса	Масшт.
Р	см. таб.	—
лист 1		листов 1
Главсредуралстрой тр. "Стройдеталь-70"		

Имб. № подл. 2932  
Подпись и дата

	Подпись	Дата
Констр.	Дырянова	1. 2. 70
Провер	Найштудт	1. 2. 70
Расчит	Найштудт	
Науч. КБ	Коробейников	1. 2. 70

C17



L мм	Обозначение	Марка	Поз	φ мм.	Длина мм	Кол.	Масса, кг	
							Общая	марки
1650	СтД - 07. 03. 100	C17	1	8AIII	1670	24	15,9	15,9

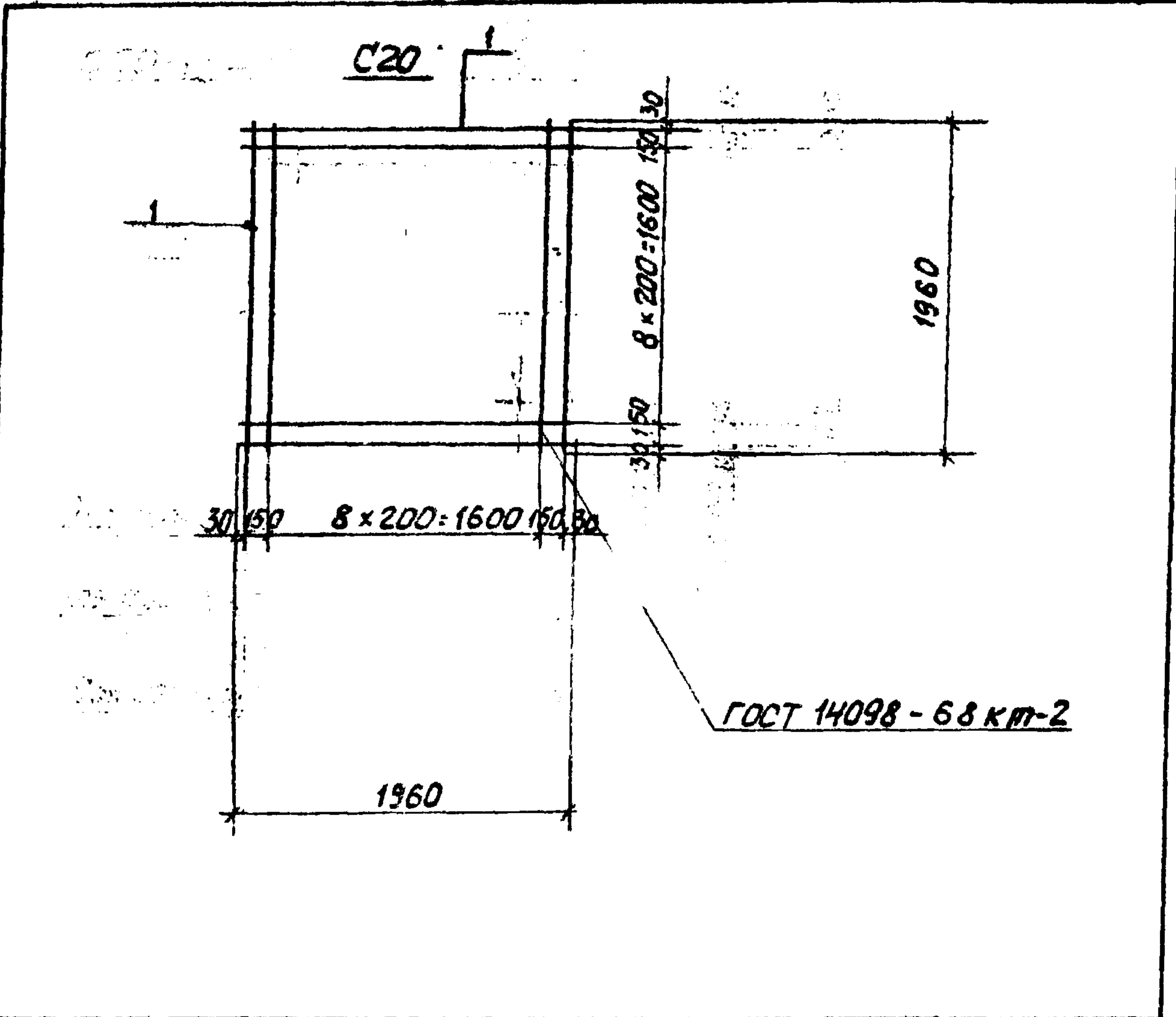
СтД - 07. 03. 100

сетка C17

стадия	Масса см. таб.	масшт.
Р		-
лист 1		листов 1
Главсредуралстрой тр. «Стройдеталь-70»		

Имя, Фамилия, Подпись и дата

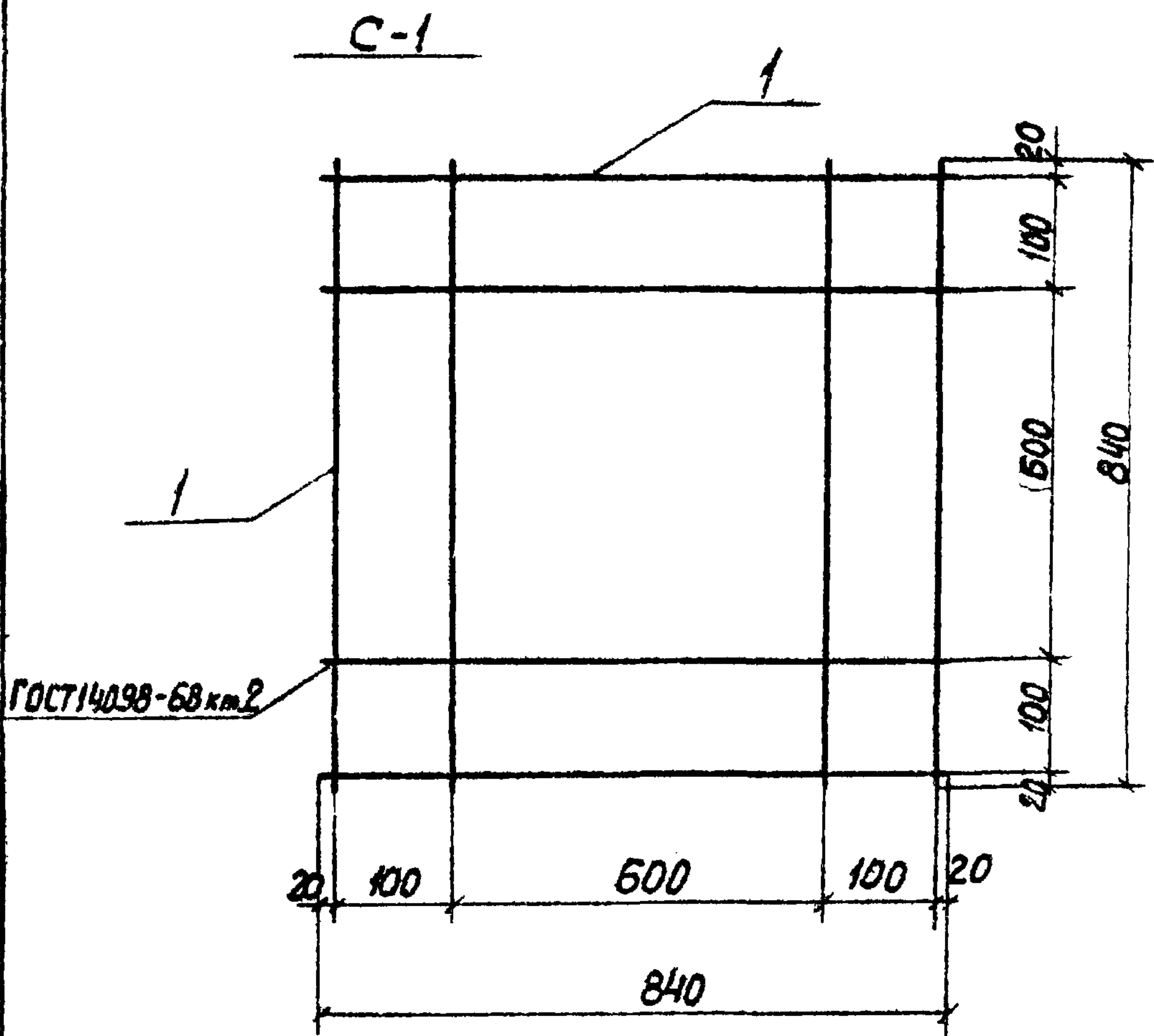
Подпись	Дата
Конст. Зорянова	1. 3. 1937
Провер. Найштудт	
Росси. Найштудт	
Мон. Кв. Коробейников	



L мм	Обозначение	Марка	поз.	φ мм	Длина мм	Кол.	Масса, кг	
							Общая	Марки
1960	СтД-07.04.100	С20	1	200	1960	22	26,62	26,62

Инв. №: подл. Подпись и дата  
2932

СтД-07.04.100		
сетка С20		стадия
Констр.	Зырянова	масса
Провер.	Найштудт	масшт.
Расчет.	Найштудт	Р
Нач.р.б.	Коробейников	см. таб.
		лист 1
		листов 1
Главсредуралстрой тр. "Стройдеталь-70"		



Примечание:

Сетки С-1 собираются с помощью отдельных стержней ОС-1 в пространственный каркас.

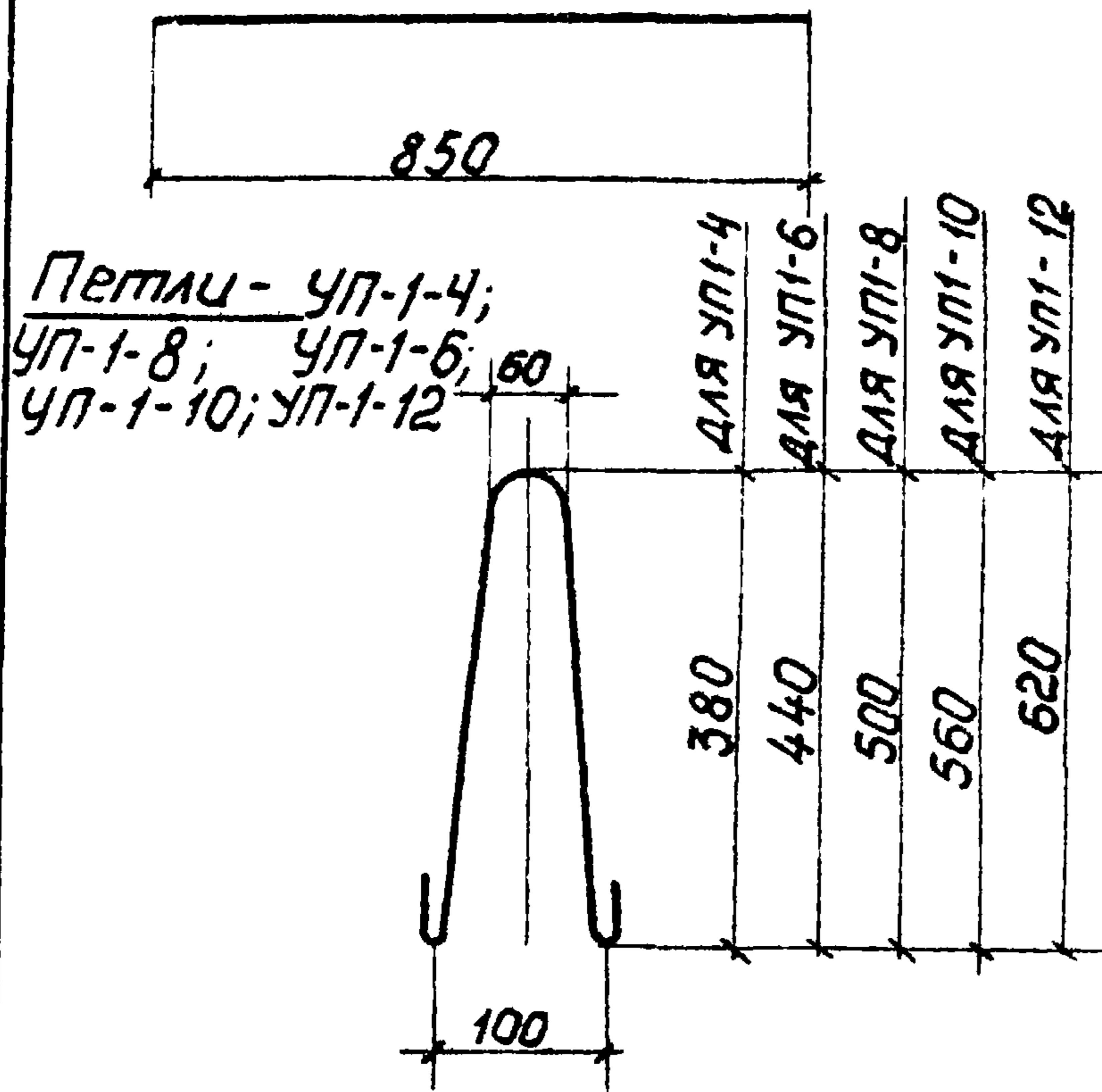
L мм	Обозначение	Марка	Поз.	Ф м.м.	Длина мм.	Кол.	Масса, кг	
							Общая	Марки
840	СТД-07.05.100	С-1	1	8A I	840	8	2,65	2,65

Ш.Н. № 2932  
 Подпись и дата

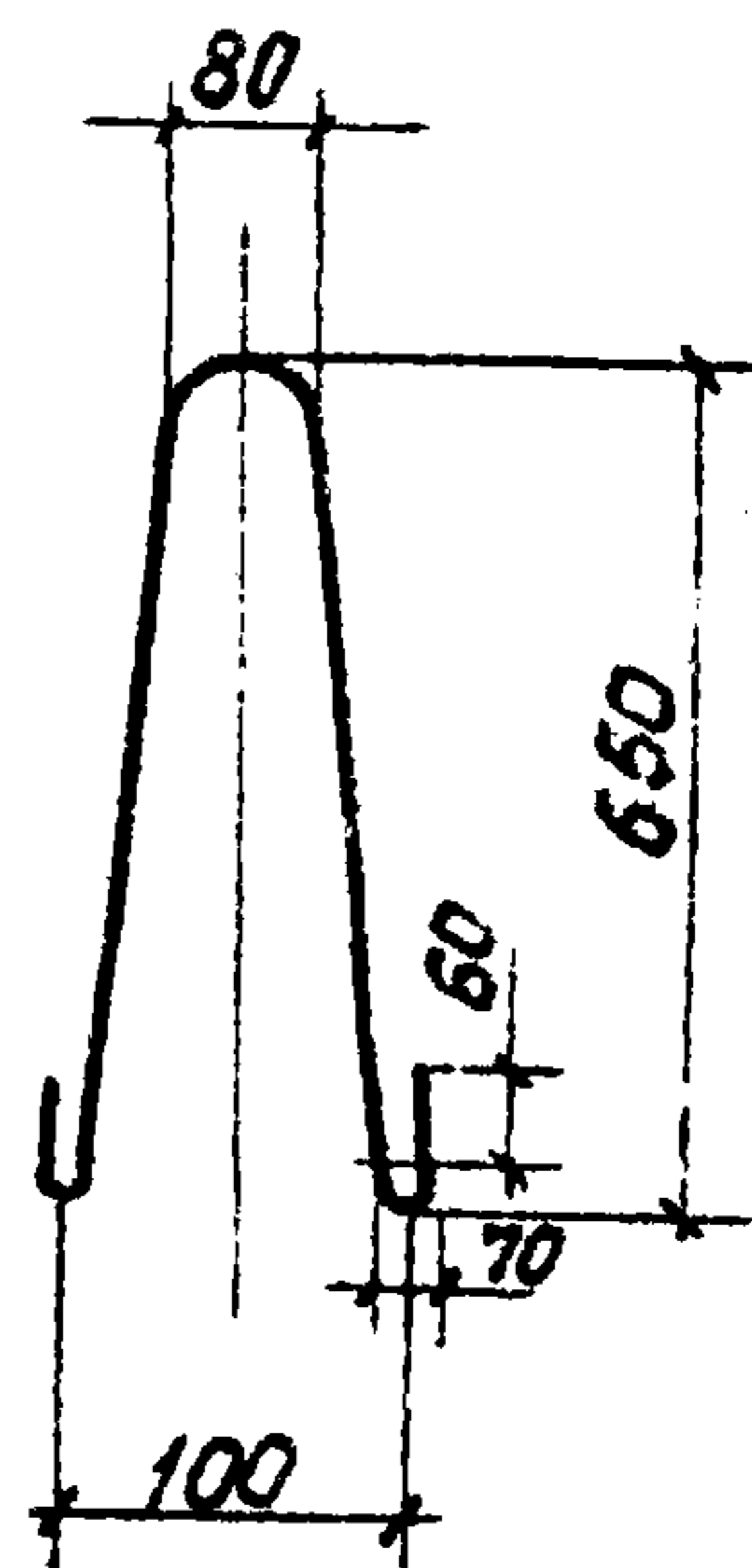
СТД-07.05.100			
Сетка С-1			
Констр.	Э. Ярынова	Подп.	Дата
Пробер.	Найштудт	И. Ярынов	
Рассч.	Найштудт		
Науч.кб	Коробейников		
Стадия	Масса	Масшт.	
Р	см. таб.	-	
Лист 1	Листов 1		
Главсредуралстрой трест „Стройдеталь-70“			



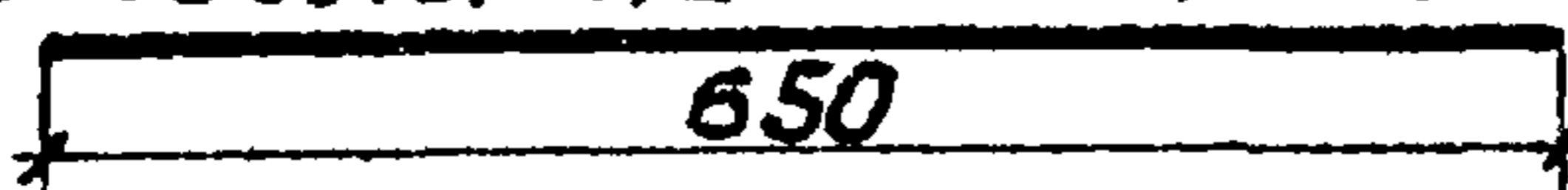
Отдельный стержень ОС-1-1



Петля П-1



отдельный стержень ОС-1



L, мм.	Обозначение	Марка	Поз.	Ф, мм.	Длина мм.	Кол.	Масса, кг.	
							Общая	Марка
630	СтД-07.06.100	ОС-1	1	6АІ	650	1	0,14	0,14
950	СтД-07.07.100-01	УП-4	1	10АІ	950	1	0,59	0,59
1100	СтД-07.07.100-02	УП-6	1	12АІ	1100	1	0,98	0,98
1390	СтД-07.07.100-03	УП-10	1	16АІ	1390	1	1,39	1,39
1520	СтД-07.07.100-04	УП-12	1	18АІ	1520	1	3,04	3,04
1270	СтД-07.07.100-05	УП-8	1	14АІ	1270	1	1,53	1,53
1630	СтД-07.07.100-06	П-1	1	20АІ	1630	1	4,02	4,02
830	СтД-07.06.100-01	ОС-1-1	1	6АІ	850	1	0,18	0,18

Инв. № подл. Подпись и дата

2932

Констр.	Зырянов	И.И.	И.И.
Провер.	Найштудт	И.И.	И.И.
Расчит.	Найштудт	И.И.	И.И.
Науч.КБ	Коробейников	И.И.	И.И.

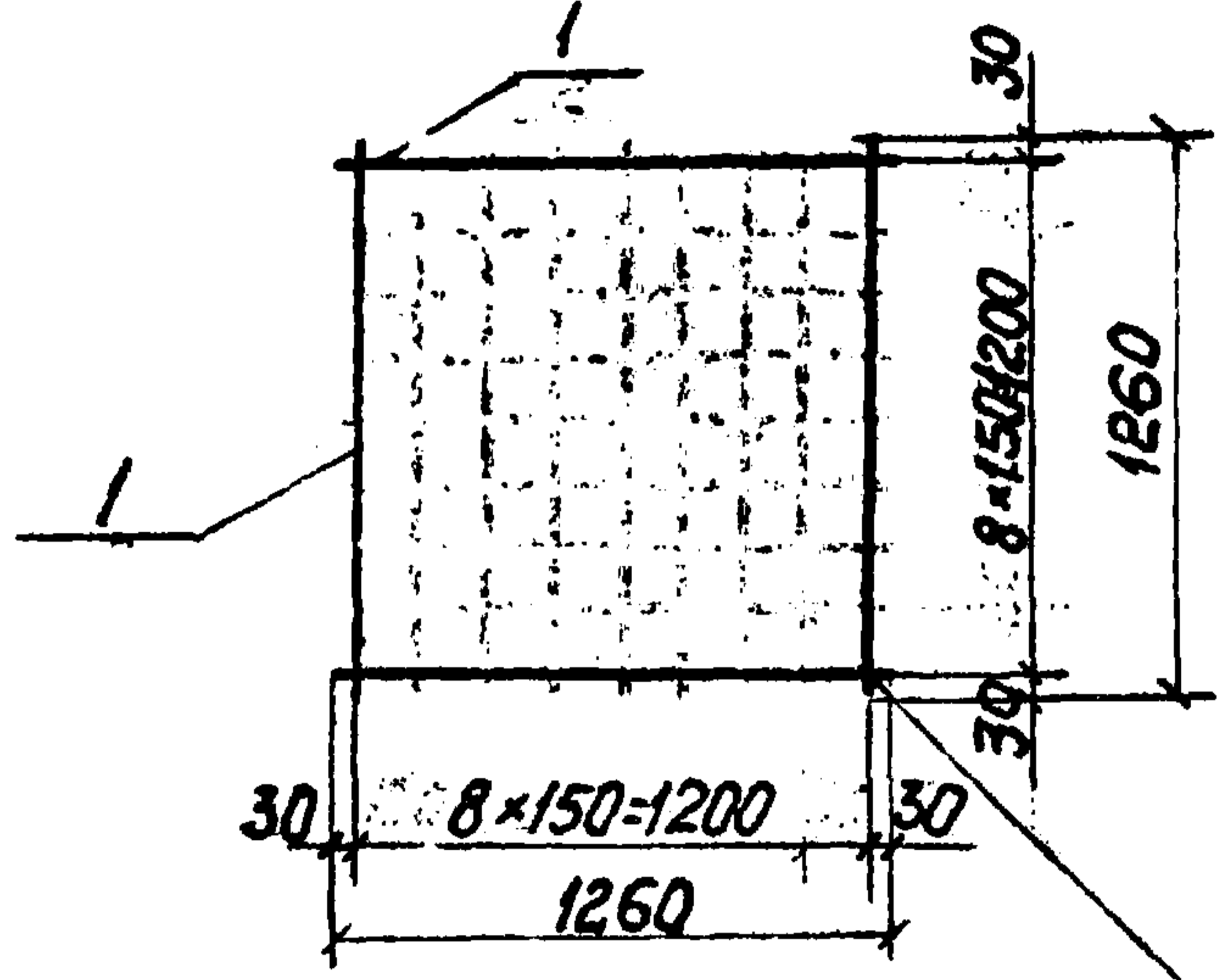
СтД-07.06.100; 07.100

Отдельные стержни ОС-1; ОС-1-1  
петли УП-4; УП-6;  
УП-8; УП-10; УП-12; П-1

Стадия	Масса	М-б
Лист 1	Листов 1	
Главсредуралстрой трест "Стройдеталь-70"		

И.И.

C13-1 С13-Е



ГОСТ 14098 - 68 кт-2

L, мм.	Обозначение	Марка	Поз.	Ф мм.	Длина мм.	Кол.	Масса кг.	
							Общая	Марка
1260	СТД - 07.08.100	C13-1	1	6A III	1260	13	5,04	5,04

**СТД - 07.08.100**

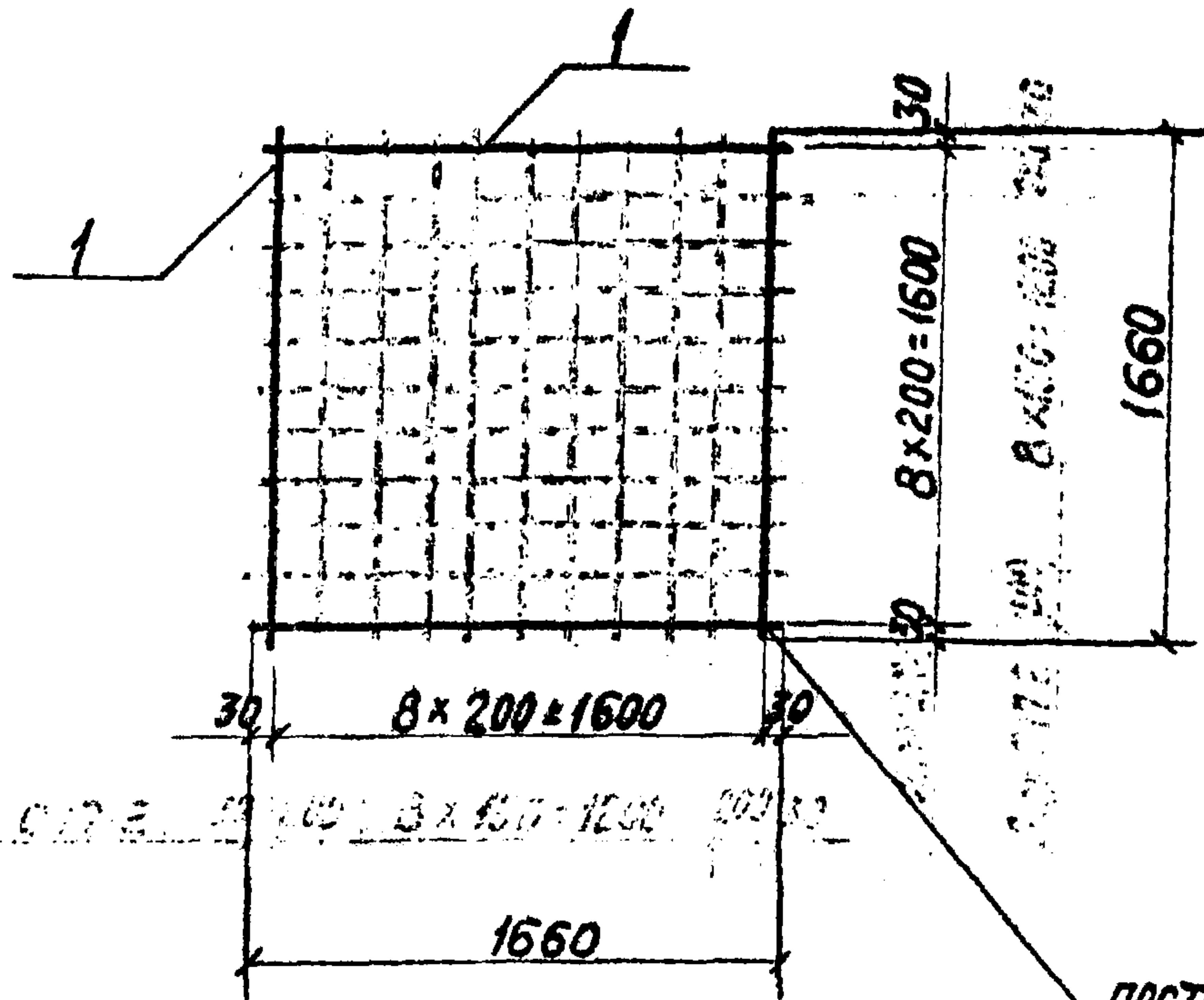
**Сетка C13-1**

Стадия	Масса	Масшт.
Р	см. табл.	—
Лист 1	Листов 1	
Главсредуралстрой трест „Стройдеталь-70“		

Шв. № 2932  
 Подпись и дата

	Подп.	Дата
Констр.	Зырянова	1.3.82
Провер.	Найштудт	1.3.82
Рассчит.	Найштудт	
Иуч.КБ	Коробейников	1.3.82

C 17-1



ГОСТ 14098-68 кл. 2

L, мм	Обозначение	Марка	Поз.	Ф, мм	Длина мм.	Кол.	Масса, кг	
							Общая	Марки
1660	СтД - 07.09.100	C 17-1	1	8A III	1660	18	11,8	11,8
1660								11,4

СтД - 07.09.100

Сетка C 17-1

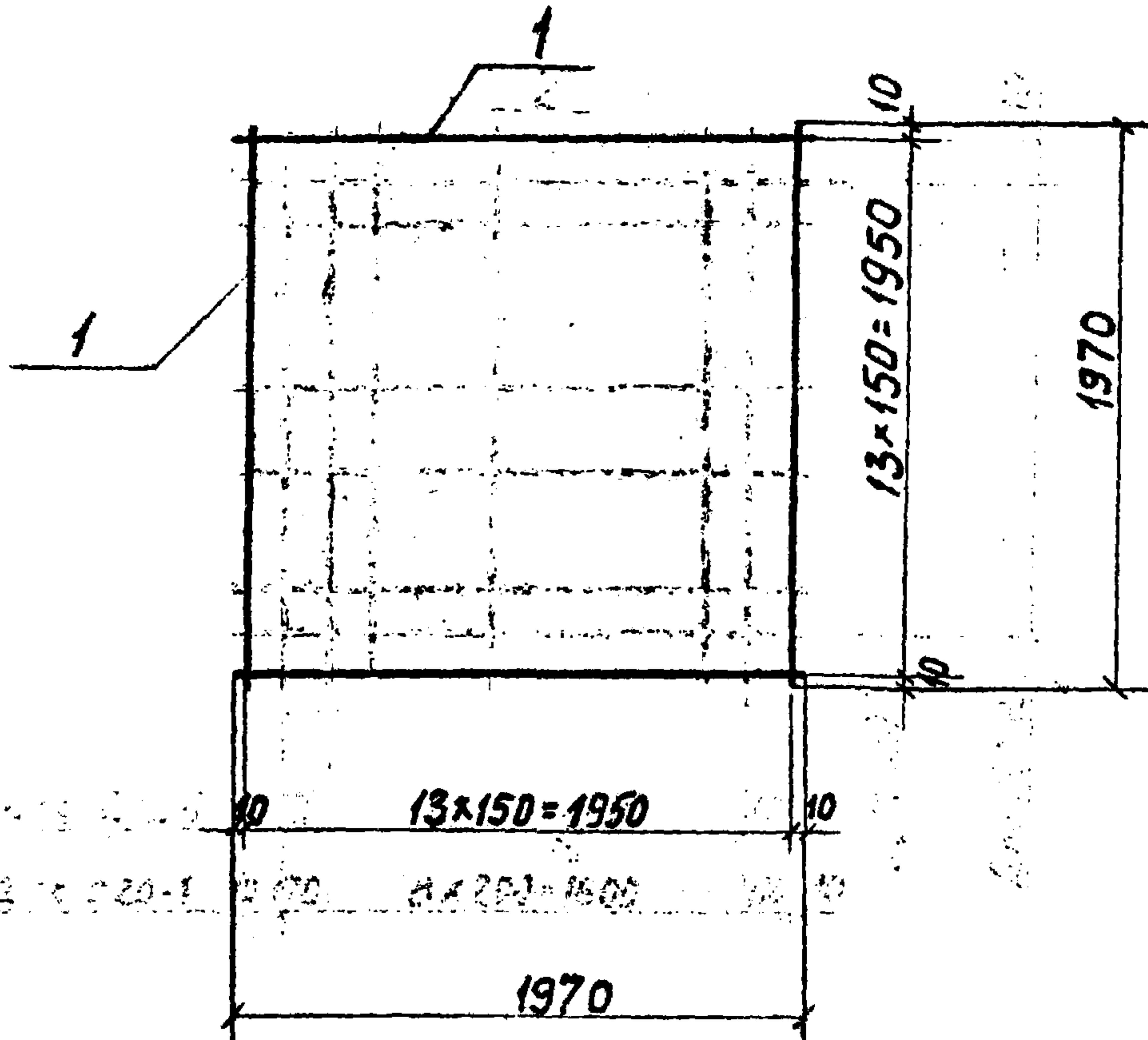
Стадия	Масса	Масштаб
р	см. табл.	—
Лист 1	Листов 1	
Главсредуралстрой трест., Стройдеталь 70		

Инв. № подл. и дата

2932

	Подп.	Дата
Констр.	Зырянова	1. Заверш.
Провер.	Найштудт	1. 10. 70
Расчит.	Найштудт	
Нач. КБ	Коробейников	10. 10. 70

C 20-1



L мм	Обозначение	Марка	Поз.	Ф мм.	Длина мм.	Кол	Масса, кг	
							Общая	Марка
1970	СТД-07.10.100	C20-1	1	8AIII	1970	28	21,8	21,8

СТД-07.10.100

Ш.б. № 2932 Подп. и дата

			Сетки C20-1			Стадия	Масса	М-б
Констр	Зырянова	Подпись	Дата	Р	см.			
Провер	Наиштуат				табл.			
Расчет	Наиштуат			Лист 1		Листов 1		
Нач. КБ	Коробейникова			Главсредуралстройтрест. Стройдеталь				

зав. 1426 тпр. 70 тр. Оргтех

Расчет снижения стоимости применения фундаментов выпуска СтД-07  
 вместо фундаментов выпуска 6и7 серии НК-04-1

Марка изделия	Объем и марка бетона столбов	Расход стали кг стоимость р-к					Марка изделия	Объем и марка бетона столбов	Расход стали кг стоимость р-к					Железобетон применя р-к	Резерв г/м <sup>3</sup> стали
		Всего	А I	А II	А III φ 8	А III φ 10			Всего	А I	А II	А III φ 8	А III φ 10		
ФК-13	0,855 м <sup>3</sup> М150 12р42к	20,12	13,12	-	7,0	-	Ф-13-3	1,27 м <sup>3</sup> М200 20р61	21,76	27,76	-	-	-	24,56	23,18
		3р69к							3р92				16,81	7,75	
													7,75	3р93к	
ФК-17	1,23 м <sup>3</sup> М150 18р26к	31,44	15,54	-	15,9	-	Ф-17-3	1,67 м <sup>3</sup> М200 27р18к	35,12	16,38	18,8	-	-	33,58	23,18
		5р80к							6р10				24,06	9,52	
													9,52	32р76к	
ФК-20	1,74 м <sup>3</sup> М150 32р12к	43,56	17,24	-	-	26,62	Ф-21-3	2,19 м <sup>3</sup> М300 41р06	48,19	19,96	28,23	-	-	49,85	23,18
		8р39							8р79				40,51	9,54	
													9,54	32р52к	

Выпуск СтД-07						Выпуск 7 серии НК-04-1							
Марка изделия	Объем и марка бетона столбов	Всего	А I	А II	А III φ 8	А III φ 10	Марка изделия	Объем и марка бетона столбов	Всего	А I	А II	А III φ 8	А III φ 10
Ф-13	1,02 м <sup>3</sup> М150 15р10	19,42	14,38	-	5,04	-	Ф-13-4	1,22 м <sup>3</sup> М200 19р83к	22,96	22,96	-	-	-
		3р54							4р13к				
Ф-17	1,41 м <sup>3</sup> М150 20р81к	27,5	15,7	-	11,8	-	Ф-17-4	1,62 м <sup>3</sup> М200 26р33к	36,32	17,52	18,8	-	-
		5р66к							6р60к				
Ф-20	2,07 м <sup>3</sup> М150 30р64к	41,16	19,36	-	21,8	-	Ф-21-4	2,14 м <sup>3</sup> М300 40р13к	49,39	21,16	28,23	-	-
		7р61							9р08к				

Себестоимость фундаментов определена по Руксводству НИИЭС, Инжэб, ЦНИИЭП Жилища  
 Москва, 1977 г.

Стоимость земляных работ по копке, отвозке и возвращению определена из расчета 36 коп/м<sup>3</sup> = 12,6 м<sup>3</sup> для фундаментов ФК с высотой 5,4 м для фундаментов ФК с высотой 3 м.

Приложение к СтД-07



ГОСУДАРСТВЕННЫЙ КОМИТЕТ  
ПО ГРАЖДАНСКОМУ СТРОИТЕЛЬСТВУ  
И АРХИТЕКТУРЕ ПРИ ГОССТРОЕ СССР

(Госгражданстрой)

Управление по строительству общест-  
венных зданий и сооружений

от 27.01.82 № 4-991

на № дополнение к письму  
№4-687 от 01.06.82

Заместителю начальника  
Главсредуралстроя

т. ФУРМАНОВУ Б.А.

г. Свердловск, ул. Мамина-Сибиряка,  
III

О применении сборных железобетонных фундаментов по альбому СтД-07

Управление согласовывает применение в системе Главсредуралстроя чертежей сборных железобетонных фундаментов под колонны каркаса серии ИИ-04 (шифр СтД-07), разработанных трестом "Стройдеталь 70" при участии института "Уральский Промстройинипроект", до утверждения и Ввода в действие откорректированных выпусков 6 и 7 серии ИИ-04-1.

При этом необходимо откорректировать графики несущей способности фундаментов колонны в соответствии с рекомендациями ЦИИПромзданий и НИИМБ о том, что "Несущая способность по раскалыванию сборных железобетонных малогабаритных фундаментов под колонны с удельным напряжением свыше  $120 \text{ кг/см}^2$  следует определять по формулам 49 и 50 "Руководства по проектированию фундаментов на естественном основании под колонны зданий и сооружений промышленных предприятий (НИИМБ, 1978г.)" при  $m_{\phi} = 1$ .

Начальник Управления

Ю.А. Шаронов

Примечание авторов выпуска СтД-07

На основании второго абзаца настоящего письма несущую способность в табл. 1 фундаментов ФК-10и и ФК-20и во влажных грунтах следует считать  $\frac{120,900}{1000} = 108 \text{ тс}$



ГОСУДАРСТВЕННЫЙ КОМИТЕТ  
ПО ГРАЖДАНСКОМУ СТРОИТЕЛЬСТВУ  
И АРХИТЕКТУРЕ ПРИ ГОССТРОЕ СССР

(Госгражданстрой)  
Управление по строительству общест-  
венных зданий и сооружений

от 01.06.82 № 4-687  
на № 17-13-2/314 от 30.04.82

Заместителю начальника Глав-  
средуралстроя  
т.ФУРМАНОВУ Б.А.  
г.Свердловск, ул.Мамина-Сибиряка,  
111

В соответствии с поручением заместителя Председателя Гос-  
строя СССР т.Борового А.А. ЦНИИЭП торгово-бытовых зданий и турист-  
ских комплексов с учетом рекомендаций НИИЖБ и ЦНИИПромзданий Гос-  
строя СССР, перерабатывает рабочие чертежи фундаментов серии ПИ-04-1  
выпуски 6 и 7 со сроком окончания 1 июля 1982 г.

После рассмотрения Управлением, переработанные чертежи будут  
направлены в Ваш адрес.

Заместитель начальника  
Управления

Ю.Б.Дипанов

Приложение к СтД-07

Заместителю председателя  
комитета по гражданскому  
строительству и архитектуре  
при Госстрое СССР

Г. Родину Д. М.

Начальнику Главтяжстройиндустрии  
Минтяжстроя СССР

Г. Биеву Н. А.

30.04.82  
17-13-2/314

Направляем Вам для сведения рабочие чертежи сборных железобетонных фундаментов под колонны каркасы серии ИИ-04, выпускаемые предприятием Главка взамен фундаментов по выпускам 6 и 7 серии ИИ-04-1. Выпуск издан на основе разрешения Госгидростроя от 7.07.81г. № 101-4/1008.

Приложение: Выпуск СтД-07 в 1 экз.

Заместитель начальника  
Главсредуэлстрой



Б. А. БУГАЕВ

зак. 4043 гир. 80 Ромашор тр. Оргтехстрой 1983г.

*Вертман*  
82.04.29

*В/В*  
2 24.82

