

ТИПОВЫЕ СТРОИТЕЛЬНЫЕ КОНСТРУКЦИИ, ИЗДЕЛИЯ И УЗЛЫ

СЕРИЯ БЗ.017.1-4.03

ОГРАЖДЕНИЯ ПЛОЩАДОК И УЧАСТКОВ ПРЕДПРИЯТИЙ, ЗДАНИЙ И СООРУЖЕНИЙ

ВЫПУСК 1

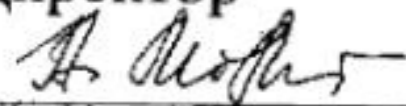
ИЗДЕЛИЯ ОГРАД ЖЕЛЕЗОБЕТОННЫЕ

РАБОЧИЕ ЧЕРТЕЖИ

РАЗРАБОТАНЫ:

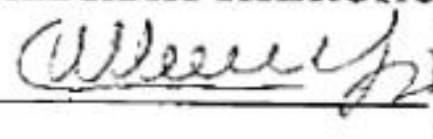
УП-«Институт БелНИИС»

Директор



А.И. Мордич

Главный инженер проекта



Н.И.Шепелевич

СОГЛАСОВАНЫ:

Минстройархитектуры

Республики Беларусь

Письмо от 22.07.2003г.

№ 02-5-05/3189

УТВЕРЖДЕНЫ:

УП – «Институт БелНИИС»

и введены в действие

с 01.09. 2003 года

Приказ от 01.09.2003г.

№ 77-П

РЕГИСТРАЦИОННЫЙ НОМЕР РУП «МИНСКТИПРОЕКТ» 224

МИНСК 2003

СОДЕРЖАНИЕ

Обозначение	Наименование	Стр.
ОД	Общие данные	3-8
-01(02).00.00	Панель оград ПО 40.25.16, ПО 40.29.16. Спецификация	9
-03(04).00.00	Панель оград ПО40.25.16-1, ПО40.29.16-1. Спецификация	9
-01(02).00.00 СБ	Панель оград ПО 40.25.16, ПО 40.29.16. Сборочный чертеж	10
-03(04).00.00СБ	Панель оград ПО 40.25.16-1, ПО 40.29.16-1. Сборочный чертеж	11
-05.00.00	Панель оград ПО 40.22.16. Спецификация	12
-06.00.00	Панель оград ПО 40.22.16-1. Спецификация	12
-05.00.00 СБ	Панель оград ПО 40.22.16. Сборочный чертеж	13
-06.00.00 СБ	Панель оград ПО 40.22.16-1. Сборочный чертеж	14
-01(02).01.00	Каркас пространственный КП1, КП2. Спецификация	15
-05.01.00	Каркас пространственный КП3. Спецификация	15
-01(02).01.00 СБ	Каркас пространственный КП1, КП2. Сборочный чертеж	16
-05.01.00 СБ	Каркас пространственный КП3. Сборочный чертеж	17
-07(08).00.00	Панель оград ПО 40.25.16-2, ПО 40.29.16-2. Спецификация	18
-07(08).01.00	Каркас пространственный КП4, КП5. Спецификация	18
-07(08).00.00 СБ	Панель оград ПО 40.25.16-2, ПО 40.29.16-2. Сборочный чертеж	19
-07(08).01.00 СБ	Каркас пространственный КП4, КП5. Сборочный чертеж	20
-09(10).00.00	Панель оград ПО 40.16.12, ПО 40.20.12. Спецификация	21
-09(10).01.00	Каркас пространственный КП6, КП7. Спецификация	21
-09(10).00.00 СБ	Панель оград ПО 40.16.12, ПО 40.20.12. Сборочный чертеж	22
-09(10).01.00 СБ	Каркас пространственный КП6, КП7. Сборочный чертеж	23
-11(12,13,14).00.00	Панель оград ПО 40.21.12, ПО 40.25.12, ПО 40.25.12-1, ПО 40.29.12. Спецификация	24
-11(12,13,14).00.00СБ	Панель оград ПО 40.21.12, ПО 40.25.12, ПО 40.25.12-1, ПО 40.29.12. Сборочный чертеж	25
-11(12,13,14).01.00	Каркас пространственный КП8, КП9, КП10, КП11. Спецификация	26
-11(12,13,14).00.00СБ	Каркас пространственный КП8, КП9, КП10, КП11. Сборочный чертеж	27
-15(16,17).00.00	Панель оград ПО 35.21.12, ПО 35.25.12, ПО 35.25.12-1. Спецификация	28
-15(16,17).00.00 СБ	Панель оград ПО 35.21.12, ПО 35.25.12, ПО 35.25.12-1. Сборочный чертеж	29
-15(16,17).01.00	Каркас пространственный КП12, КП13, КП14. Спецификация	30
-15(16,17).01.00 СБ	Каркас пространственный КП12, КП13, КП14. Сборочный чертеж	31
-18(19).00.00	Панель оград цокольная ПОЦ 28.6, ПОЦ 30.6. Спецификация	32
-18(19).00.00 СБ	Панель оград цокольная ПОЦ 28.6, ПОЦ 30.6. Сборочный чертеж	32
01(02-08).01.01(02,03)	Каркас плоский К1, К2, К3, К4, К5, К6, К7, К8, К9	33
09(10-15).01.01(02,03)	Каркас плоский К10, К11, К12, К13, К14, К15, К16, К17, К18, К19, К20	34
01(07-19).01.00(01-04)	Сетки С1, С2, С3, С4, С5, С6, С7, С8, С9, С10	35
-20(21,22).00.00	Панель оград ПО 47.11.8, ПО 47.15.8, ПО 47.19.8. Спецификация	36
-20(21,22).01.00	Каркас пространственный КП15, КП16, КП17. Спецификация	36
-20(21,22).00.00 СБ	Панель оград ПО 47.11.8, ПО 47.15.8, ПО 47.19.8. Сборочный чертеж	37
-20(21,22).01.00 СБ	Каркас пространственный КП15, КП16, КП17. Сборочный чертеж	38
-20(21,22).01.01(02)	Сетки С11, С12, С13, С14	39
-01(07,20).02.00	Изделие закладное МН1, МН2, МН3	40
-23.00.00	Панель оград ПО 40.20.13. Спецификация	41

-23.01.00	Каркас пространственный КП18. Спецификация	41
-23.00.00 СБ	Панель оград ПО 40.20.13. Сборочный чертеж	42
-23.01.00	Каркас пространственный КП18. Сборочный чертеж	43
-23.01.01(02,03,04)(-01)	Каркасы КП1, КР1, КР1-01, КР2, КР3. Спецификация	44
-23.01.01(02,03,04)(-01)	Каркасы КП1, КР1, КР1-01, КР2, КР3. Сборочный чертеж	45
-24.00.00	Панель оград ПО 60.30.20. Спецификация	46
-24.01.00	Каркас пространственный КП19. Спецификация	46
-24.00.00 СБ	Панель оград ПО 60.30.20. Сборочный чертеж	47
-24.01.00 СБ	Каркас пространственный КП19. Сборочный чертеж	48
-24.01.01(02,03,04,05)	Каркасы КП1, КР1, КР1-01, КР. Сетка С1-01	49
-24.01.01(02,03,04,05)СБ	Каркасы КП1, КР1, КР1-01, КР. Сетка С1-01. Сборочный чертеж	50
-25.00.00	Фундамент оград ФО 9.7.5. Спецификация	51
-26.00.00	Фундамент оград ФО 9.7.8. Спецификация	51
-25(26).00.00 СБ	Фундамент оград ФО 9.7.5, ФО 9.7.8. Сборочный чертеж	52
-27.00.00	Фундамент оград ФО 12.7.5. Спецификация	53
-28.00.00	Фундамент оград ФО 12.7.8. Спецификация	53
-27(28).00.00 СБ	Фундамент оград ФО 12.7.5, ФО 12.7.8. Сборочный чертеж	54
-29(30,31).00.00	Фундамент оград ФО 7.4.4, ФО 9.4.4, ФО 10.4.4. Спецификация	55
-32.00.00	Фундамент оград ФО 9.9.5. Спецификация	55
-29(30,31).00.00 СБ	Фундамент оград ФО 7.4.4, ФО 9.4.4, ФО 10.4.4. Сборочный чертеж	56
-32.00.00 СБ	Фундамент оград ФО 9.9.5. Сборочный чертеж	57
-25(26-32).01(02).00	Сетка С15, С16, С17, С18, С19, С20, С21, С22	58
-01(18,20,25,26,29,32).00.00	Летля П1, П2, П3, П4, П5, П6, П7	59
-33.00.00	Фундамент оград ФО 8.8.6. Спецификация	60
-33.01(02,03).00	Фундамент ФО 8.8.6. Схема армирования. Сетки С23, С24, С25. Спецификация	60
-33.00.00 СБ	Фундамент оград ФО 8.8.6. Сборочный чертеж	61
-33.01(02,03).00 СБ	Фундамент ФО 8.8.6. Схема армирования. Сетки С23, С24, С25. Сборочный чертеж	62
-34.00.00	Фундамент оград ФО 9.8.6. Спецификация	63
-34.01(02,03).00	Фундамент оград ФО 9.8.6. Схема армирования. Сетки С26, С27, С28. Спецификация	63
-34.00.00 СБ	Фундамент оград ФО 9.8.6. Сборочный чертеж	64
-34.01(02,03).00 СБ	Фундамент оград ФО 9.8.6. Схема армирования. Сетки С26, С27, С28. Сборочный чертеж	65
-35.00.00	Фундамент оград ФО 12.9.8. Спецификация	66
-35.01(02).00	Фундамент ФО 12.9.8. Сетки С29, С30. Спецификация	66
-35.00.00 СБ	Фундамент оград ФО 12.9.8. Сборочный чертеж	67
-35.01(02).00 СБ	Фундамент ФО 12.9.8. Сетки С29, С30. Сборочный чертеж	68

53.017.1-4.03-01-В4				
Изм.	Лист	Исполн.	Подп.	Дата
Разраб.	Исполн.	СД		01.04.03
Провер.	Исполн.	И		03.04.03
И.контр.	Исполн.	И		05.04.03
Утверд.	Исполн.	И		05.04.03

Стр.	Лист	Лист
1	1	1

СОДЕРЖАНИЕ

УП "Институт
"БелНИИС"

1. ВВЕДЕНИЕ

1.1 Альбом чертежей серии Б 3.017.1-4.03 «Ограждения площадок и участков предприятий, зданий и сооружений. Выпуск 1. Изделия оград железобетонные. Рабочие чертежи» разработан, в дополнение к серии 3.017-3 с целью приведения в соответствие технических характеристик изделий требованиям СТБ 1236 и условиям эксплуатации на территории Республики Беларусь.

1.2. При разработке рабочих чертежей изделий оград использованы следующие нормативно-технические документы:

СНиП 2.03.01-84	Бетонные и железобетонные конструкции.
СНиП 2.01.07-85	Нагрузки и воздействия.
ГОСТ 13015.1-81	Конструкции и изделия бетонные и железобетонные сборные. Приемка
СТБ 1236-2000	Изделия оград железобетонные. Общие технические условия.
Серия 3.017-3	Ограждения площадок и участков предприятий, зданий и сооружений. Выпуск 0. Материалы для проектирования. Выпуск 1. Железобетонные элементы оград.

2. ОБЛАСТЬ ПРИМЕНЕНИЯ

2.1. Изделия оград (панели и фундаменты), далее изделия предназначены для ограждения территорий предприятий промышленности и сельского хозяйства, объектов энергетического и складского назначения, участков жилых и общественных зданий, строительных площадок и земляных участков различного назначения.

Ограждения, состоящие из панелей, устанавливаемых в щелевой паз фундамента, предназначены только для временных ограждений.

2.2 При проектировании ограждений территорий из разработанных в настоящей серии элементов оград рекомендуется применять ворота, калитки и сопутствующие им элементы по серии 3.017-3 «Ограждения площадок и участков предприятий, зданий и сооружений».

3. ОСНОВНЫЕ РАСЧЕТНЫЕ ПОЛОЖЕНИЯ

3.1 При расчете конструкций оград приняты следующие нагрузки:

- а) вертикальные – от собственного веса;
- б) горизонтальные – ветровые для 1-2 районов по скоростному напору ветра по СНиП 2.01.07.

3.2 Расчет железобетонных элементов оград произведен по СНиП 2.03.01:

- а) на усилия от собственного веса, возникающие при распалубке изделий;
- б) на усилия от собственного веса, возникающие при подъеме и транспортировке конструкций;
- в) на усилия от ветровых нагрузок.

3.3. Схемы оград и указания применения конструкций соответствуют приведенным в серии 3.017-3 Вып. 0.

4. ТЕХНИЧЕСКИЕ ТРЕБОВАНИЯ

4.1 Изделия должны удовлетворять требованиям СТБ 1236 и настоящих рабочих чертежей.

4.2 Панели оград изготавливаются из тяжелого бетона класса по прочности на сжатие В25. Фундаменты - из тяжелого бетона класса В15.

4.3. Изделия должны быть прочными, жесткими и трещиностойкими. Контроль прочности, жесткости и трещиностойкости изделий производится методом неразрушающего контроля в соответствии с указаниями ГОСТ 13015.1.

4.4 Для армирования конструкций используется стержневая арматура классов А400 по ГОСТ 5781-82, Ат500С по ТУ РБ 04778771-001-97, А 240 по ТУ РБ400074854.031-2001, катанка \varnothing 5,5 – 6,5 по ТУ РБ 400074854.032-2001, арматурная проволока класса В-1 по ТУ РБ 04778771-006-95.

По согласованию с разработчиком допускается применение других видов арматуры, предусмотренных строительными нормами.

4.5 Маркировка изделий оград принята согласно СТБ 1236.

				Б3.017.1-4.03-01-0Д			
Изм.	Лист	Изд.	Дата	Общие данные	Изд.	Лист	Изд.
Разраб.	Н.С.Савицкая	И.И.Савицкий	11/2003		Р	1	В
Провер.	К.С.Савицкий	И.И.Савицкий	11/2003		УП «Институт» БелНЦИС		
И.контр.	Шеремевский	И.И.Савицкий	11/2003				
Утвержд.	Шеремевский	И.И.Савицкий	11/2003				

5. МЕТОДЫ ПРИЕМКИ И КОНТРОЛЯ

5.1 Приемку изделий производят в соответствии с требованиями СТБ 1236 и ГОСТ 13015.1.

5.2 Приемку изделий по показателям прочности, жесткости и трещиностойкости следует производить методом неразрушающего контроля прочности бетона, расположения и диаметра арматуры, а так же толщины защитного слоя бетона.

5.3. Контроль прочности бетона панелей оград производят не менее чем в 6-ти, прочности бетона фундаментов не менее чем в 2х местах, равномерно распределенных по одной из плоскостей изделия.

5.4. Контроль положения и диаметра арматуры производится в местах, указанных в рабочих чертежах изделий.

6. ТРАНСПОРТИРОВАНИЕ, ХРАНЕНИЕ И МОНТАЖ

6.1 Транспортирование, хранение и монтаж железобетонных изделий следует выполнять в соответствии с требованиями СТБ 1236 и настоящей проектной документации.

6.2 Распалубку, складирование и транспортирование панелей следует производить в горизонтальном положении. Допускается складировать и транспортировать панели в вертикальном положении в кассетах.

6.3 При складировании и транспортировании панелей в горизонтальном положении под панель нижнего ряда следует укладывать четыре (при длине панелей до 4,5 м) и шесть (при длине 6 м) деревянные прокладки площадью не менее 100х200 мм и толщиной не менее 40 мм.

Схемы расположения прокладок представлены на рис. 1.

6.4 При транспортировании панелей в горизонтальном положении в штабеле верхнюю и нижнюю панель следует произвести обвязку штабеля в двух местах с использованием мягкой проволоки диаметром 3...5 мм или синтетических канатов.

6.5 Фундаменты следует хранить и транспортировать в рабочем положении.

Схема расположения прокладок представлена на рис. 2.

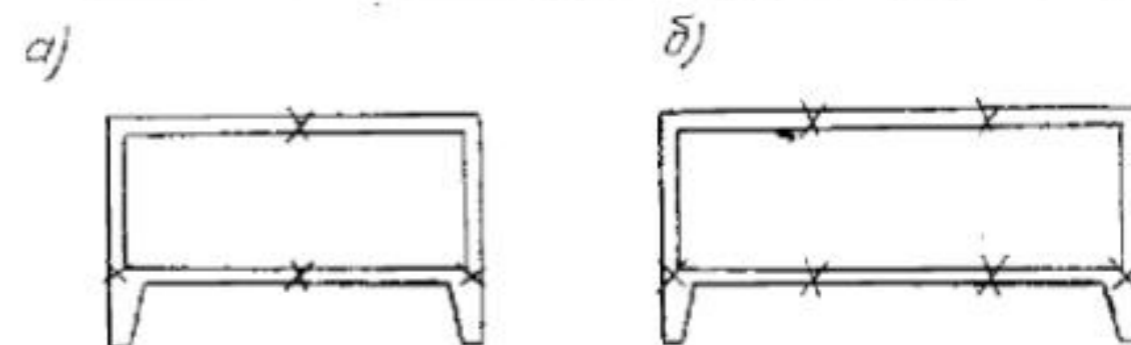


Рис. 1 Схемы расположения прокладок при складировании панелей:

а) для панелей длиной до 4,5 м; б) для панелей длиной 6 м.

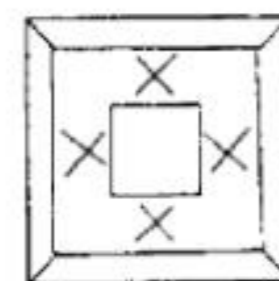
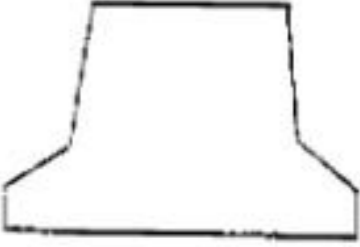
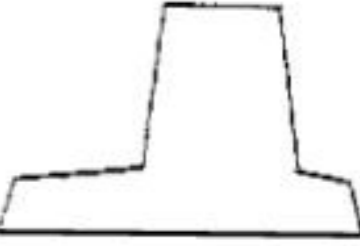



Рис. 2 Схема расположения прокладок при складировании фундаментов.

6.6 Подъем панелей при монтаже следует производить таким образом, чтобы нагрузка от собственного веса распределялась равномерно между всеми петлями.

Эскиз элемента	Марка элемента	Длина мм	Ширина мм	Высота мм	Расход бетона м ³	Масса изделия кг	Эскиз элемента	Марка элемента	Длина мм	Ширина мм	Высота мм	Расход бетона м ³	Масса изделия кг									
	ПО 40.25.16	4000	163	2500	0.79	1975		ПО 35.21.12	3500	120	2100	0.32	775									
	ПО 40.29.16	4000	162	2900	0.81	2025		ПО 35.25.12	3500	120	2500	0.36	825									
	ПО 60.30.20	5980	200	2985	1.41	3530		ПО 35.25.12-1	3500	120	2500	0.39	870									
ПО 40.25.16-1	4000	160	2500	0.64	1630	ПО 40.23.13		4000	130	2030	0.51	1275										
	ПО 40.29.16-1	4000	160	2900	0.66	1650		ПО 47.11.8	4720	80	1100	0.19	470									
	ПО 40.22.16	4000	163	2200	0.80	2000		ПО 47.15.8	4720	80	1500	0.24	600									
	ПО 40.22.16-1	4000	160	2200	0.65	1625		ПО 47.19.8	4720	80	1900	0.30	750									
	ПО 40.25.16-2	4000	160	2500	0.50	1250		ПО 4.28.6	2750	50	600	0.083	200									
	ПО 40.29.16-2	4000	160	2900	0.51	1270		ПО 4.30.6	2980	50	600	0.089	210									
	ПО 40.16.12	4000	120	1550	0.47	470		ФО 9.7.5	900	700	450	0.19	480									
	ПО 40.20.12	4000	120	1950	0.55	550		ФО 9.7.8	900	700	750	0.31	780									
ПО 40.21.12	4000	120	2100	0.35	870	ФО 8.8.6		800	750	550	0.213	535										
ПО 40.25.12	4000	120	2500	0.37	900	ФО 9.8.6		900	800	600	0.273	685										
	ПО 40.25.12-1	4000	120	2500	0.41	1000	<div style="display: flex; justify-content: space-between; align-items: center;"> <table border="1" style="border-collapse: collapse;"> <tr> <td>Изм.</td> <td>Кол.</td> <td>Исполн.</td> <td>Подп.</td> <td>Дата</td> </tr> <tr> <td> </td> <td> </td> <td> </td> <td> </td> <td> </td> </tr> </table> <div style="text-align: center;"> <p>Б3.017.1-4.03-01-НИ</p> </div> </div>						Изм.	Кол.	Исполн.	Подп.	Дата					
	Изм.	Кол.	Исполн.	Подп.	Дата																	
ПО 40.29.12	4000	120	2900	0.43	1050	Лист																
						3																

Эскиз элемента	Марка элемента	Длина мм	Ширина толщина мм	Высота мм	Расход бетона м ³	Масса изделия кг
	Ф012.7.5	1100	700	450	0.23	580
	Ф012.7.8	1200	700	750	0.33	820
	Ф012.9.8	1200	850	800	0.44	1100
	Ф07.4.4	700	400	380	0.064	160
	Ф09.4.4	900	400	380	0.068	170
	Ф010.4.4	1000	400	380	0.075	190
	Ф09.9.5	900	900	500	0.24	600

Ведомость расхода стали на элементы, кг

Марка элемента	Изделия арматурные											Изделия закладные							Объем расхода
	Арматура класса											Арматура класса				Прокат МАРКИ	Всего	Объем расхода	
	А400		А1500С			А240			В-І			А240		А400	С235				
	ГОСТ 5781-82	ТУР504778771-001-97	ТУР504778771-001-97		ТУР504778771-006-95		ТУР504778771-006-95			ТУР504778771-001-97		ТУР504778771-001-97		ГОСТ 10635-74					
φ8	φ10	φ10	φ12	φ14	φ3	φ5.5	φ5.5	φ3	φ4	φ5	φ8	φ10	φ12	φ14	φ10	-E-4	-D-8		
ПО40.25.16	7.87		4.88						1.13	18.4	32.28		2.08		0.40		0.40	2.88	35.16
ПО40.29.16	9.0		4.88						1.23	18.4	33.51		2.08		0.40		0.40	2.88	36.39
ПО40.25.16-1	7.87		4.88						1.13	18.4	32.28		2.08		0.40		0.40	2.88	35.16
ПО40.29.16-1	9.0		4.88						1.23	18.4	33.51		2.08		0.40		0.40	2.88	36.39
ПО40.22.16	6.52		4.88						1.03	18.4	30.83		2.08		0.40		0.40	2.88	33.71
ПО40.22.16-1	6.52		4.88						1.03	18.4	30.83		2.08		0.40		0.40	2.88	33.71
ПО40.25.16-2	12.12		7.32					4.51	1.17		25.12		2.08		1.12		2.26	5.46	30.58
ПО40.29.16-2	13.30		7.32					4.51	1.27		26.40		2.08		1.12		2.26	5.46	31.86
ПО40.16.12	3.64						1.08	2.25	0.54		13.71		2.08		0.72		1.86	4.66	18.37
ПО40.20.12	10.44						1.55	2.70	0.54		15.20		2.08		0.72		1.86	4.66	19.85
ПО40.21.12	16.4							3.61	1.03		21.04		2.08		0.72		1.86	4.66	25.70
ПО40.25.12	17.66							3.63	1.08		22.37		2.08					2.08	24.45
ПО40.25.12-1	12.96		7.32					4.03	1.08		25.39		2.08		0.72		1.86	4.66	28.72
ПО40.29.12	14.14		7.32					4.05	1.13		26.64		2.08					2.08	28.74
ПО35.21.12	15.20							3.19	0.92		19.31		2.08		0.72		1.86	4.66	23.97
ПО35.25.12	16.46							3.21	0.97		20.64		2.08					2.08	22.72
ПО35.25.12-1	16.44							3.57	0.97		20.98		2.08		0.72		1.86	4.66	25.64

Изм. Кол. Ауст. Подп. Дата

53.017.1-4.03-01-80

Лист
5

Ведомость расхода стали на элемент, кг

Марка элемента	Изделия арматурные											Изделия закладные							Общий расход		
	Арматура класса											Арматура класса				Прокат марки		Всего			
	А 400			Ат 500С			А 240			В-1			А 240				А 400			Q 235	
	ГОСТ 5781-82	ТУ РБ 0478771-001-97		ТУ РБ 0478771-001-97		ТУ РБ 0478771-001-97		ТУ РБ 0478771-006-95			ТУ РБ 0478771-001-97				ГОСТ 1903-74						
φ8	φ10	φ10	φ12	φ14	φ8	φ5.5	φ6.5	φ3	φ4	φ5	φ8	φ10	φ12	φ14	φ10	δ=4	δ=8				
ПОЦ 28.6										3.35	3.35	0.64			0.40		0.40	1.44	4.79		
ПОЦ 30.6										3.67	3.67	0.64			0.40		0.40	1.44	5.11		
ПО 47.14.8		5.26								21.92							1.02	1.20	28.38		
ПО 47.15.8		5.26								25.76							1.02	1.20	32.22		
ПО 47.19.8		5.26								29.12							1.02	1.20	35.58		
ПО 40.20.13	10.94			10.41					0.97	8.5	32.11		2.48		1.36		4.92	8.76	40.87		
ПО 6030.20			14.54	10.44	14.22					1.75	24.28	65.29		5.60	0.40		0.40	6.40	71.69		
Ф0 9.7.5						1.52	1.22	3.81				6.55	0.96					0.96	7.51		
Ф0 9.7.8						2.40	1.22	6.35				9.97		2.28				2.28	12.25		
Ф0 12.7.5						1.52		6.20				7.72	0.96					0.96	8.68		
Ф0 12.7.8						2.40		8.74				11.14		2.28				2.28	13.42		
Ф0 7.4.4										0.71	0.71	0.92						0.92	1.63		
Ф0 9.4.4										0.82	0.82	0.92						0.92	1.74		
Ф0 10.4.4										1.03	1.03	0.92						0.92	1.95		
Ф0 9.9.5	1.70		3.19					1.33			6.22	6.22	0.80					0.80	7.02		
Ф0 8.8.5							5.07					5.07	1.18					1.18	6.25		
Ф0 9.8.6						1.76	1.50	4.62				7.88		1.94				1.94	9.82		
Ф0 12.9.2						2.32		11.37				13.69		3.64				3.64	17.33		

Поз.	Обозначение	Наименование	Кол.	Примечание
		<u>Документация</u>		
	Б3.0171-4.03-01-КЖ-01(02).00.0005	Сборочный чертеж		
		<u>Детали</u>		
1	-01.00.01	Петля П1	4	
		<u>Сборочные единицы</u>		
2	-01.02.00	Изделие закладное МН1 2	2	
		<u>Переменные данные для исполнений</u>		
	-01.00.00	<u>ПО 40.25.16</u>		
		<u>Сборочные единицы</u>		
3	-01.01.00	Каркас		
		пространственный КП1	1	
		<u>Материалы</u>		
		Бетон тяжелый В25	0,19	м ³
		<u>ПО 40.29.16</u>		
		<u>Сборочные единицы</u>		
3	-02.01.00	каркас		
		пространственный КП2	1	
		<u>Материалы</u>		
		Бетон тяжелый В25	0,81	м ³

Б3.0171-4.03-01-КЖ-01(02).00.00

Изм.	Кол.	Испол.	Подп.	Дата
Разраб.	Нижинская	СД	СД	30.01.05
Проб.	Копылова	С	С	25.01.05
И.конт.	Шепелевич	С	С	25.01.05
Утв.	Шепелевич	С	С	25.01.05

Панель оград
ПО 40.25.16
ПО 40.29.16.

стадия лист листов
С 1
УП "Институт
БелНИИО"

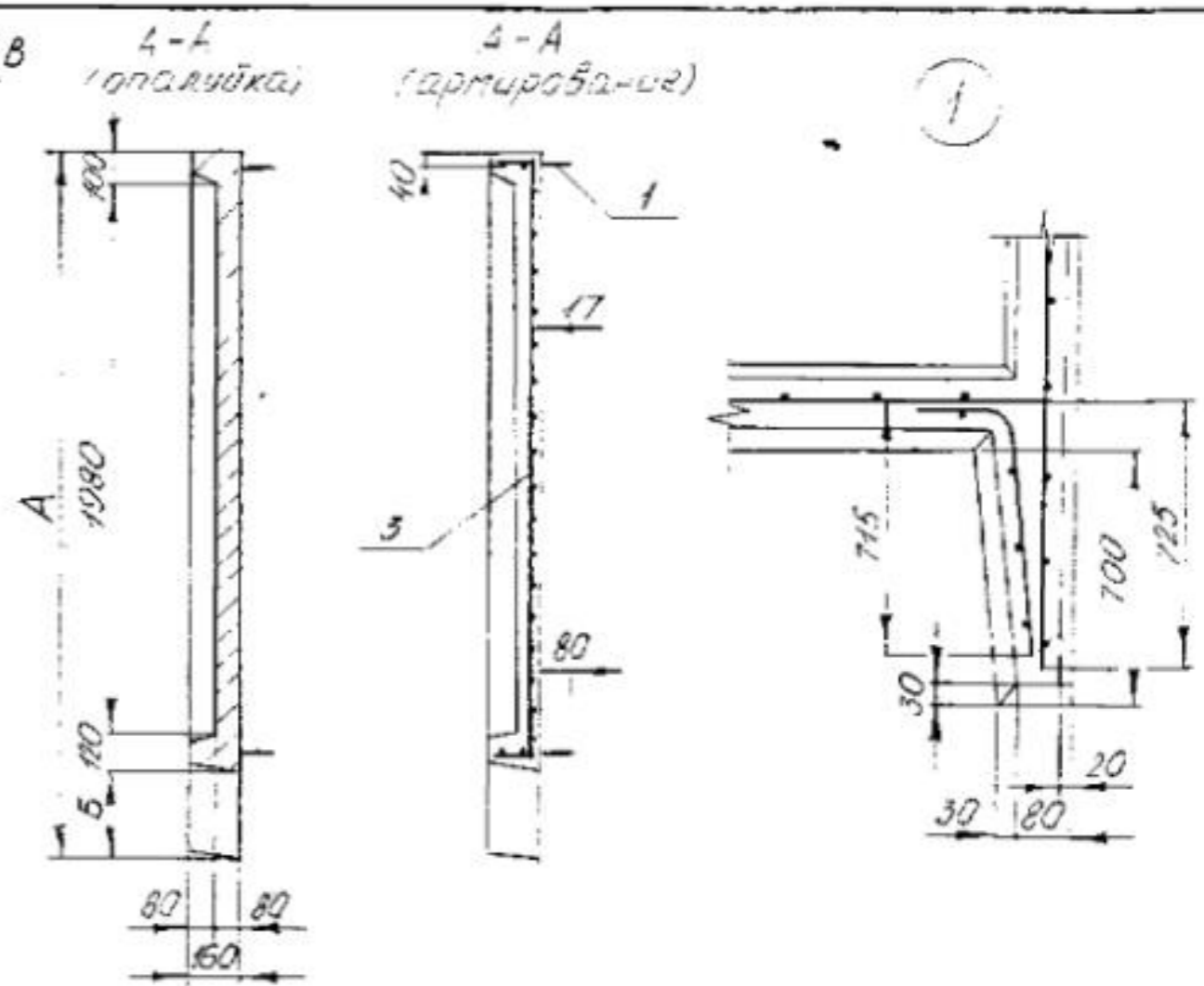
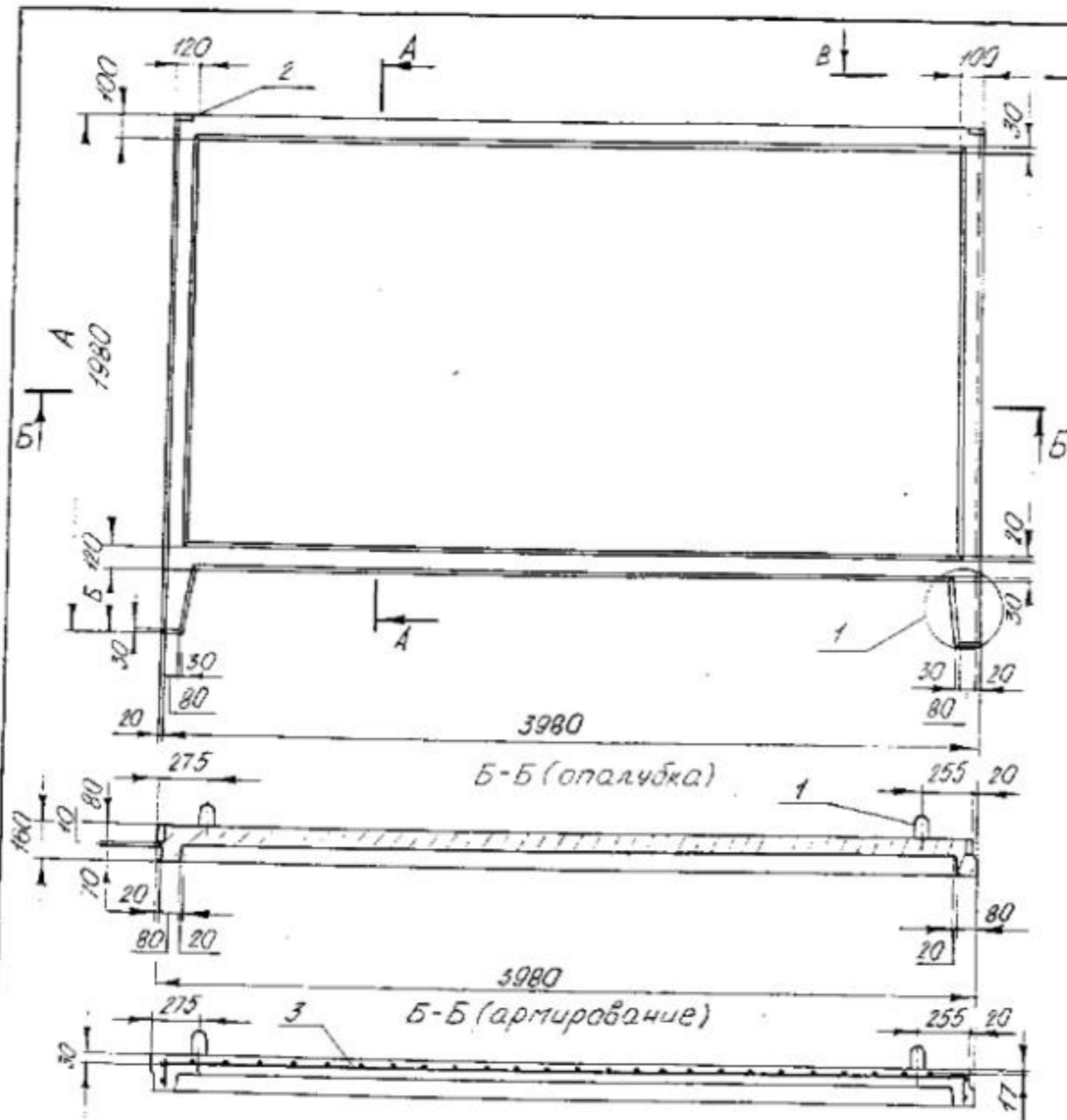
Поз.	Обозначение	Наименование	Кол.	Примечание
		<u>Документация</u>		
	Б3.0171-4.03-01-КЖ-03(04).00.0005	Сборочный чертеж		
		<u>Детали</u>		
1	-01.00.01	Петля П1	4	
		<u>Сборочные единицы</u>		
2	-01.02.00	Изделие закладное МН1 2	2	
		<u>Переменные данные для исполнений</u>		
	-03.00.00	<u>ПО 40.25.16-1</u>		
		<u>Сборочные единицы</u>		
3	-01.01.00	Каркас		
		пространственный КП1	1	
		<u>Материалы</u>		
		Бетон тяжелый В25	0,64	м ³
		<u>ПО 40.29.16-1</u>		
		<u>Сборочные единицы</u>		
3	-02.01.00	Каркас		
		пространственный КП2	1	
		<u>Материалы</u>		
		Бетон тяжелый В25	0,66	м ³

Б3.0171-4.03-01-КЖ-03(04).00.00

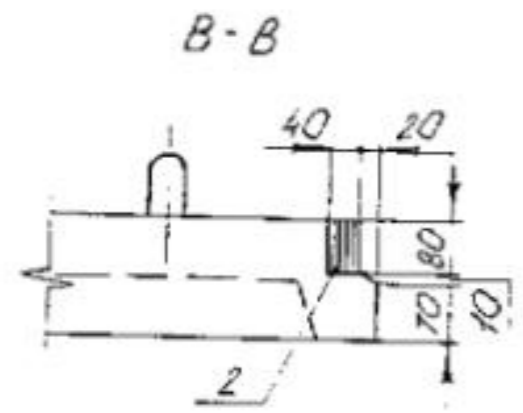
Изм.	Кол.	Испол.	Подп.	Дата
Разраб.	Нижинская	СД	СД	30.01.05
Проб.	Копылова	С	С	25.01.05
И.конт.	Шепелевич	С	С	25.01.05
Утв.	Шепелевич	С	С	25.01.05

Панель оград
ПО 40.25.16-1
ПО 40.29.16-1

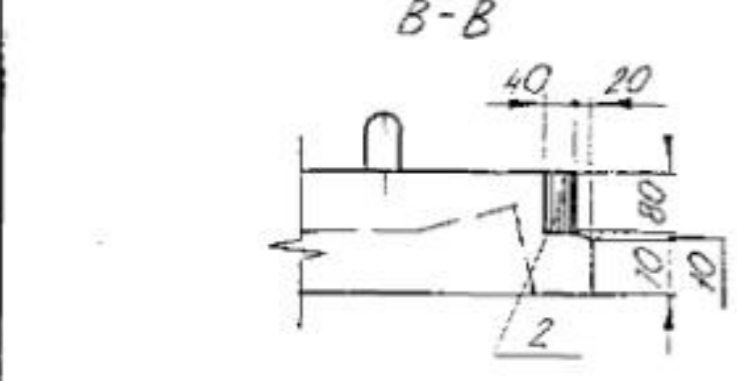
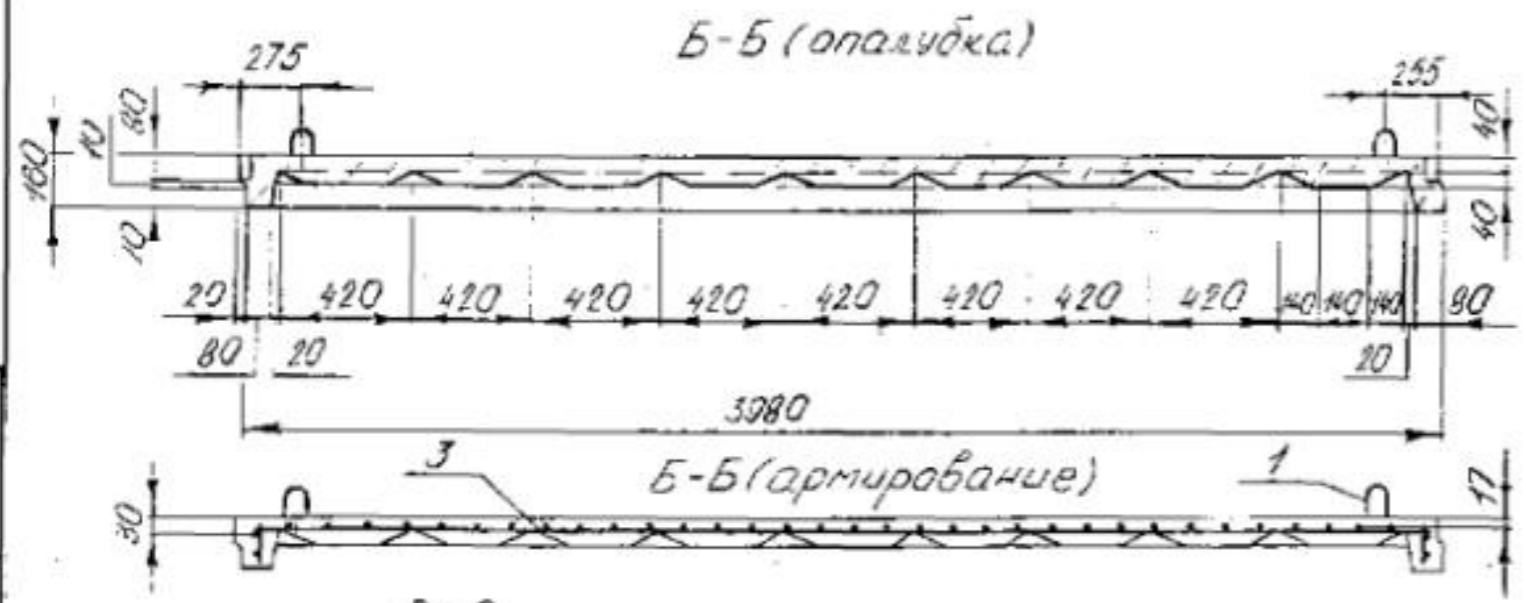
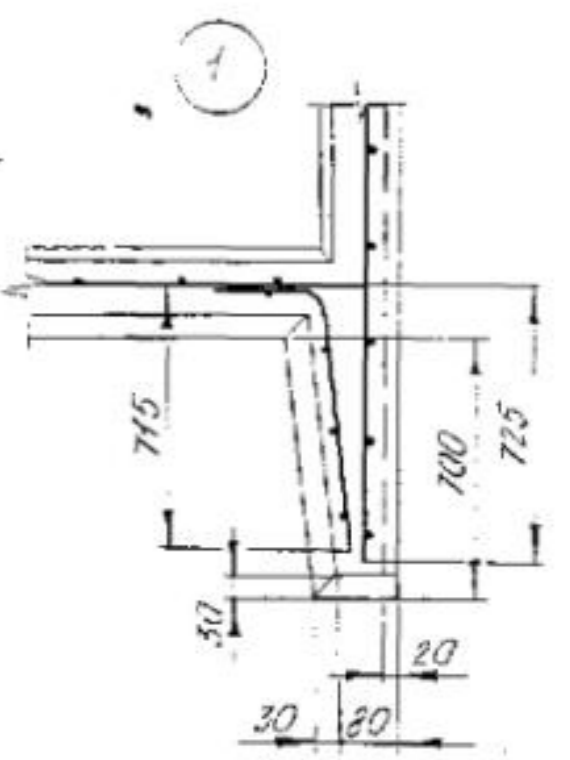
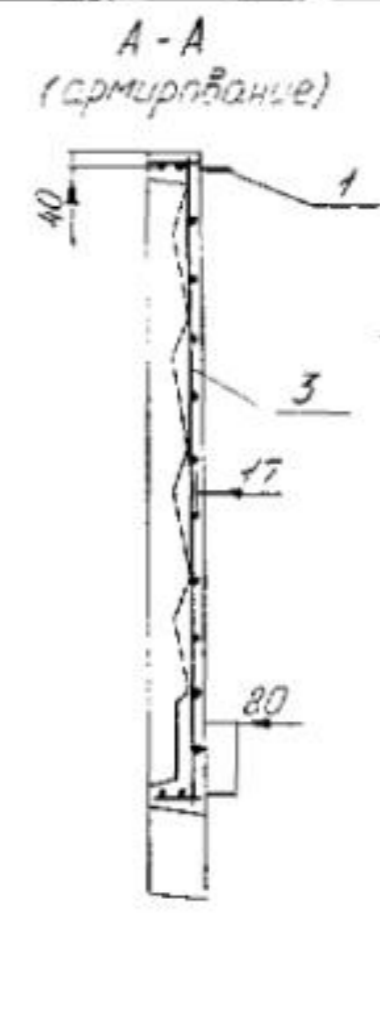
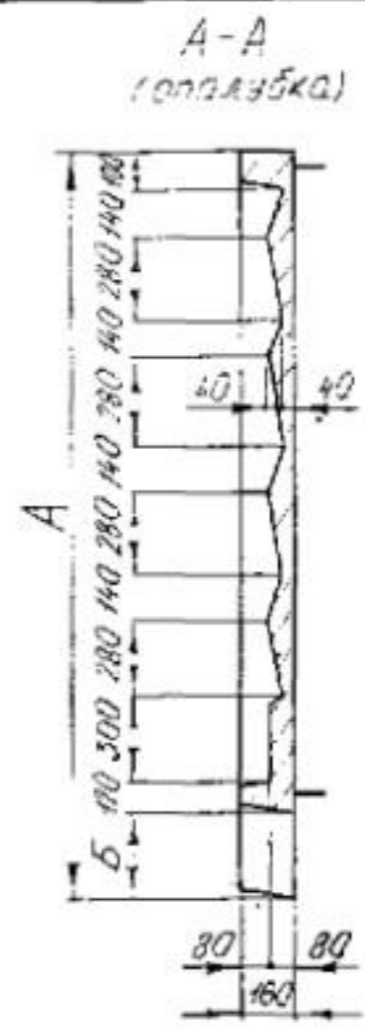
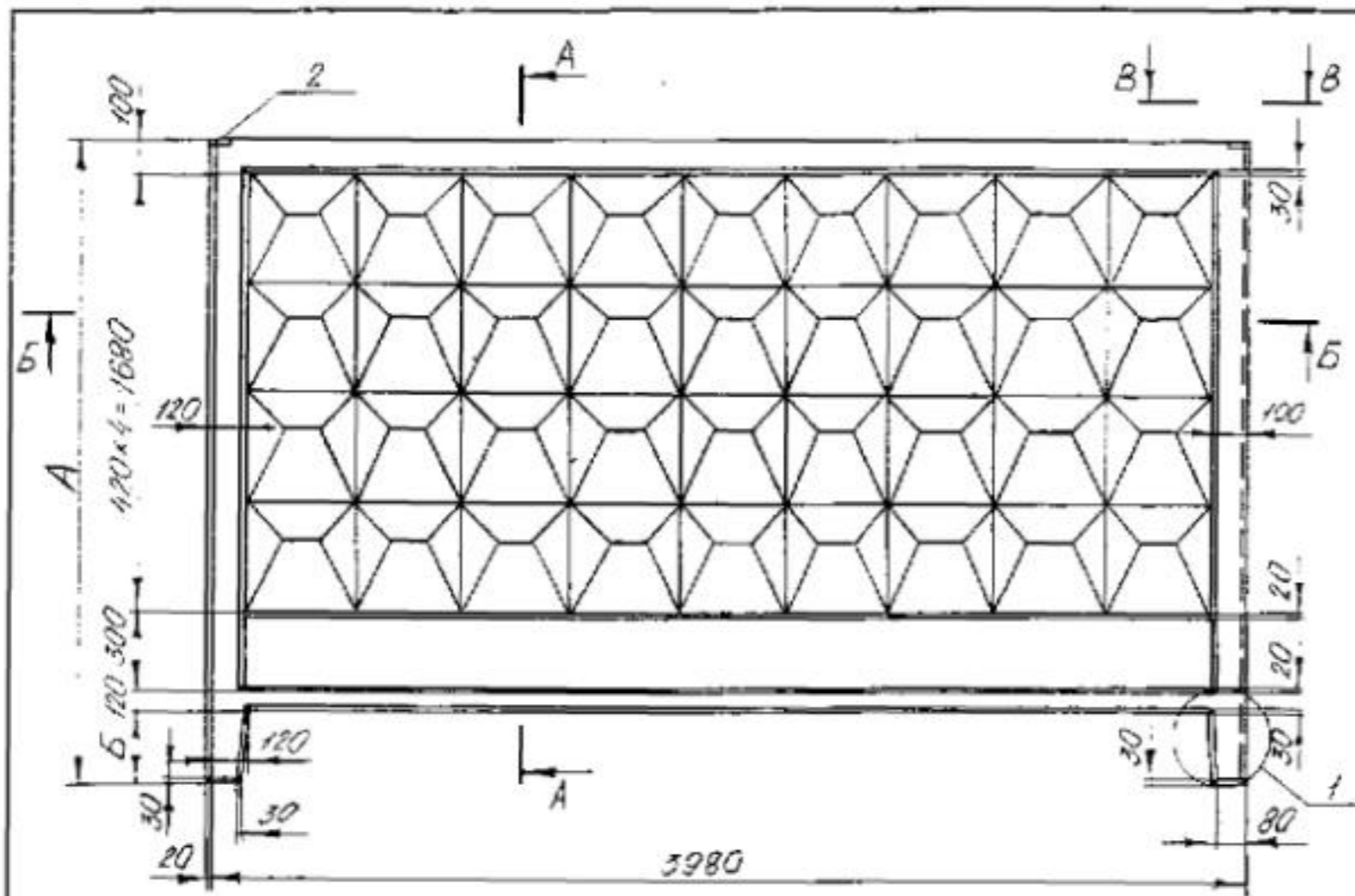
стадия лист листов
С 1
УП "Институт
БелНИИО"



Марка панели	Размеры, мм		Масса, кг
	А	Б	
ПО 40.25.16	2500	350	1975
ПО 40.29.16	2900	700	2025



Б3.017.1-4.03-01-КЖ-01(02).00.00 СБ				
Исполн.	Колосов	Инженер	Подп.	Маша
Разработчик	Никифоров	Инженер	Провер.	Копылов
Т.контр.	Бугаев	Инженер	Утверд.	Шереметьев
И.контр.	Шереметьев	Инженер	Утверд.	Шереметьев
Утверд.	Шереметьев	Инженер	Утверд.	Шереметьев
Панель ограб ПО 40.25.16 ПО 40.29.16 Оборочный чертеж				
Лист	Масса	Масштаб		
С.	см.	табл.	1:25	
Лист	Листов	УП, Институт БелНИИО*		



Марка панели	Размеры, мм		Масса, кг
	А	Б	
по 40.25.16-1	2500	350	1600
по 40.29.16-1	2900	700	1650

БЗ.017.1-4.03-01-КЖ-03(04).00.00СБ		
Изм. Кол. Листов	Изм. Кол. Листов	Изм. Кол. Листов
Разработчик	Исполнитель	Проверка
Т. Кантор	Бучаев	И.Т. Яков
И. Кантор	И. Кантор	И. Кантор
И. Кантор	И. Кантор	И. Кантор
Панель оград по 40.25.16-1 по 40.29.16-1 Сборочный чертеж		Станд. Масса С. табл. 1:25
УП. Институт БелНИИС		

Поз.	Обозначение	Наименование	кол.	Примечание
		<u>Документация</u>		
	Б3.017.1-4.03-01-КЖ-05.00.00СБ	Сборочный чертеж		
		<u>Сборочные единицы</u>		
1	-05.01.00	Каркас пространственный КПЗ	1	
2	-01.02.00	Изделие закладное МН1	2	
		<u>Детали</u>		
3	-01.00.01	Петля П1	4	
		<u>Материалы</u>		
		Бетон тяжелый В25	0,8	м3

Изм.	Кол.	Лист	из	Листов	Подп.	Дата
Разраб.	И.И.И.	И.И.И.	И.И.И.	И.И.И.	И.И.И.	И.И.И.
Проб.	И.И.И.	И.И.И.	И.И.И.	И.И.И.	И.И.И.	И.И.И.
И.конт.	И.И.И.	И.И.И.	И.И.И.	И.И.И.	И.И.И.	И.И.И.
Утв.	И.И.И.	И.И.И.	И.И.И.	И.И.И.	И.И.И.	И.И.И.

Б3.017.1-4.03-01-КЖ-05.00.00

Панель оград
по 40.22.16

этап лист листов
С 1
УП "Институт
БелНИИС"

Поз.	Обозначение	Наименование	кол.	Примечание
		<u>Документация</u>		
	Б3.017.1-4.03-01-КЖ-06.00.00СБ	Сборочный чертеж		
		<u>Сборочные единицы</u>		
1	-05.01.00	Каркас пространственный КПЗ	1	
2	-01.02.00	Изделие закладное МН1	2	
		<u>Детали</u>		
3	-01.00.01	Петля П1	4	
		<u>Материалы</u>		
		Бетон тяжелый В25	0,65	м3

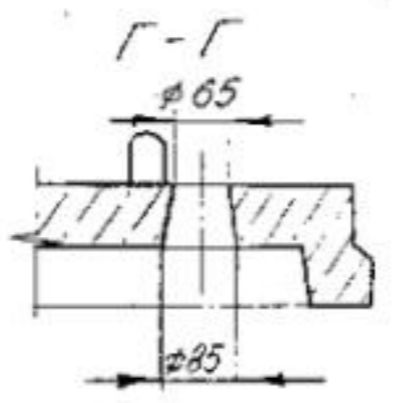
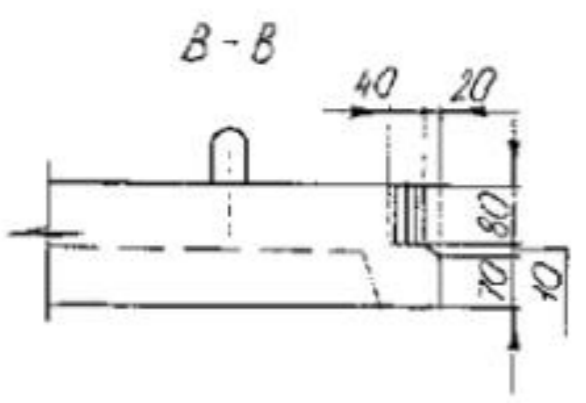
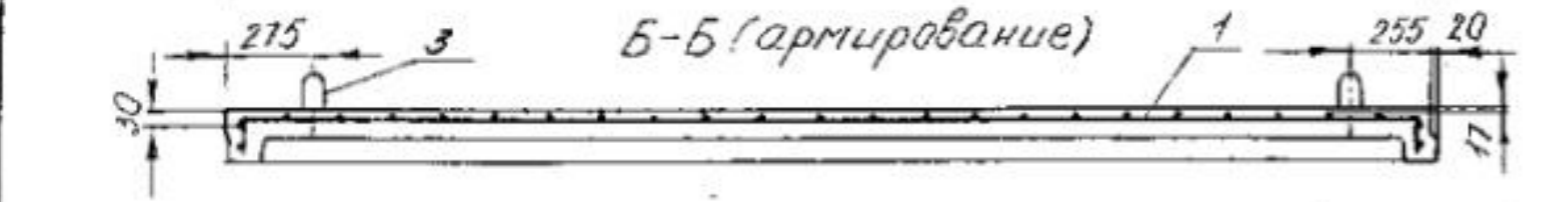
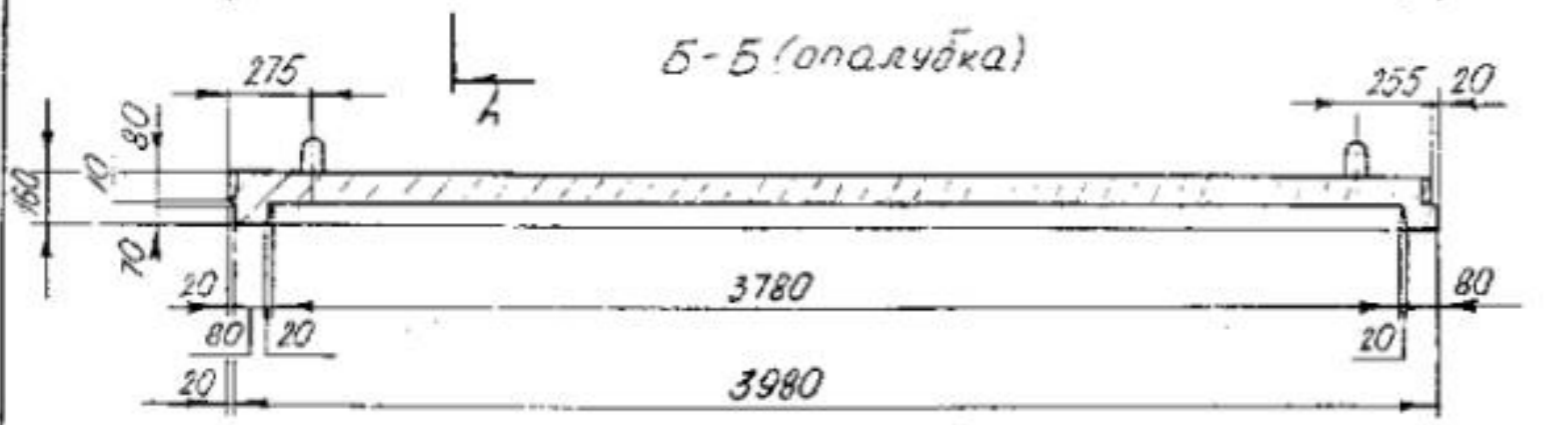
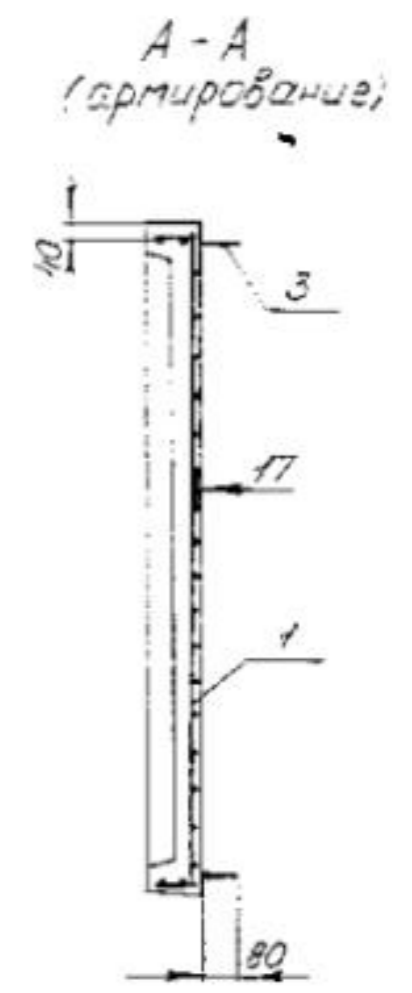
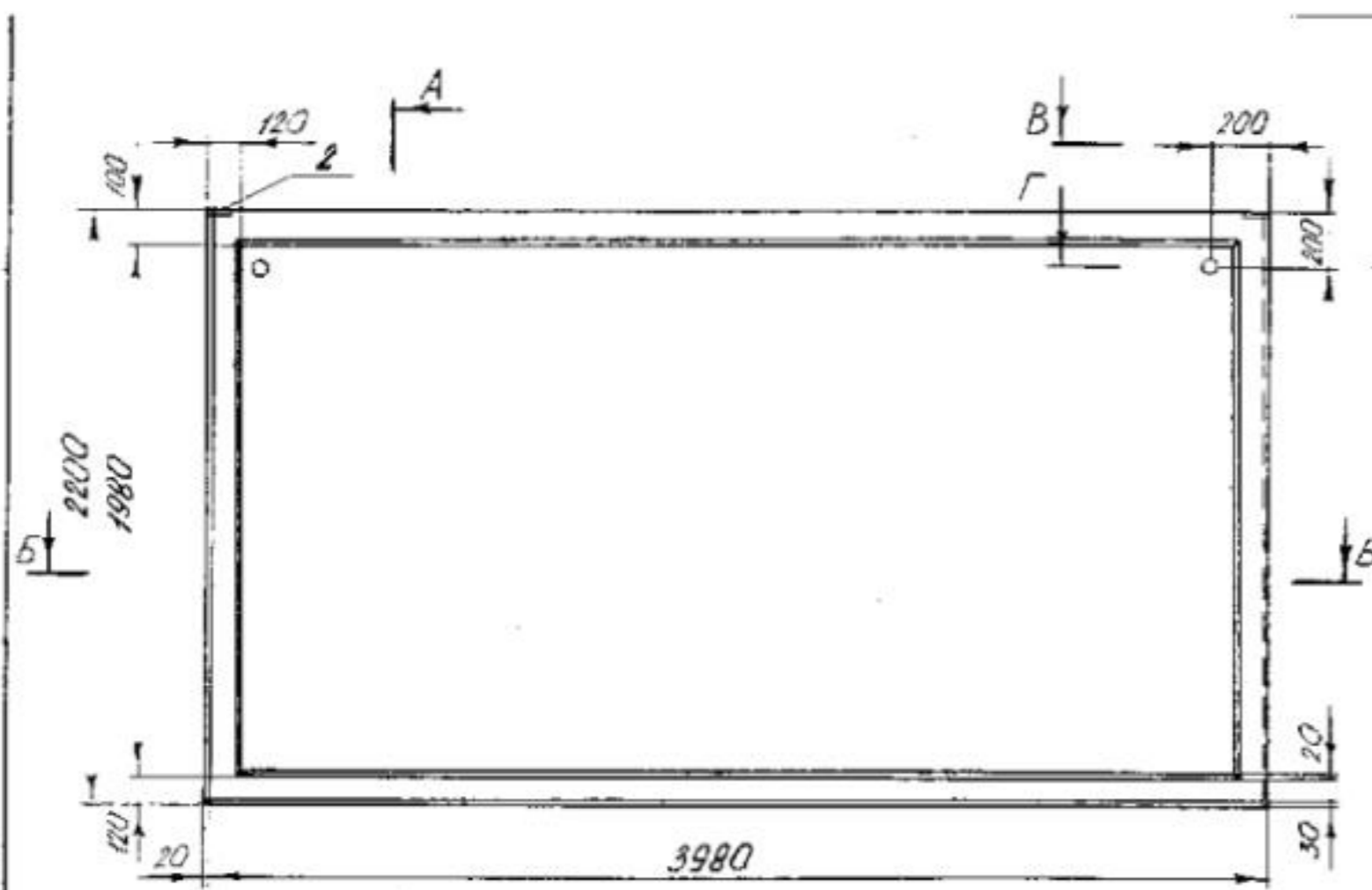
Инв. № 001/Подпись

Изм.	Кол.	Лист	из	Листов	Подп.	Дата
Разраб.	И.И.И.	И.И.И.	И.И.И.	И.И.И.	И.И.И.	И.И.И.
Проб.	И.И.И.	И.И.И.	И.И.И.	И.И.И.	И.И.И.	И.И.И.
И.конт.	И.И.И.	И.И.И.	И.И.И.	И.И.И.	И.И.И.	И.И.И.
Утв.	И.И.И.	И.И.И.	И.И.И.	И.И.И.	И.И.И.	И.И.И.

Б3.017.1-4.03-01-КЖ-06.00.00

Панель оград
по 40.22.16-1

этап лист листов
С 1
УП "Институт
БелНИИС"

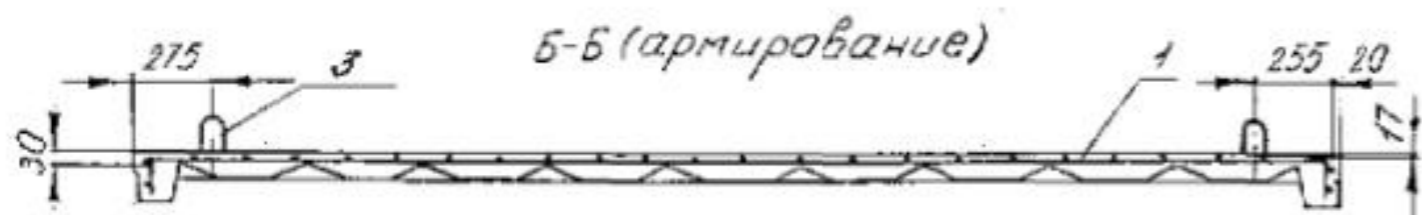
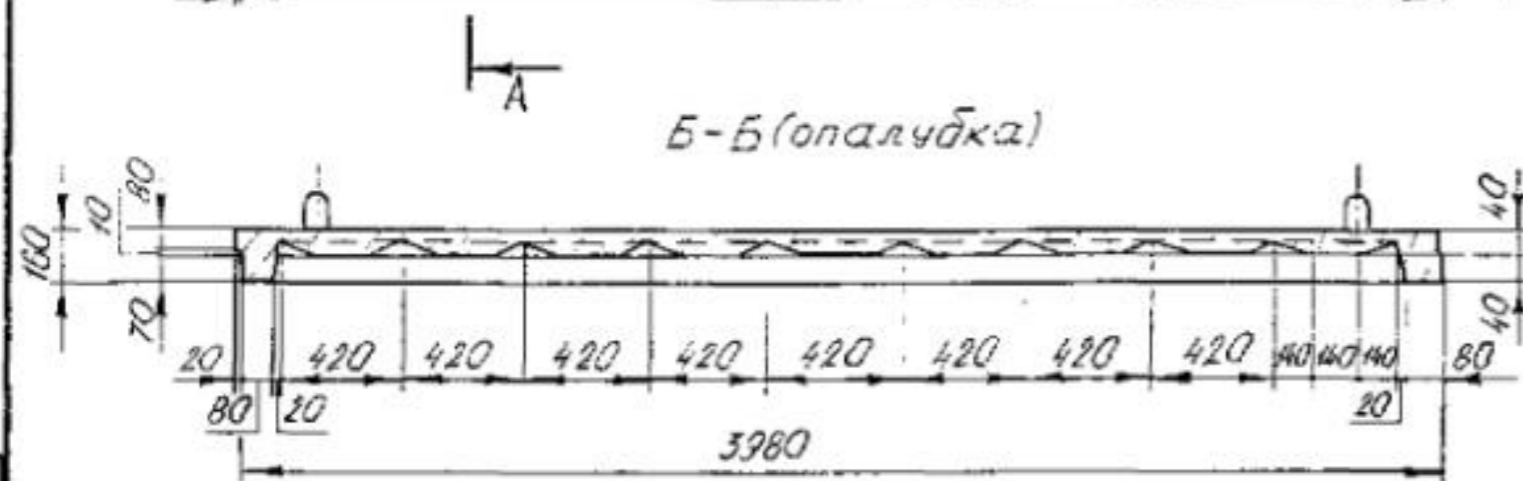
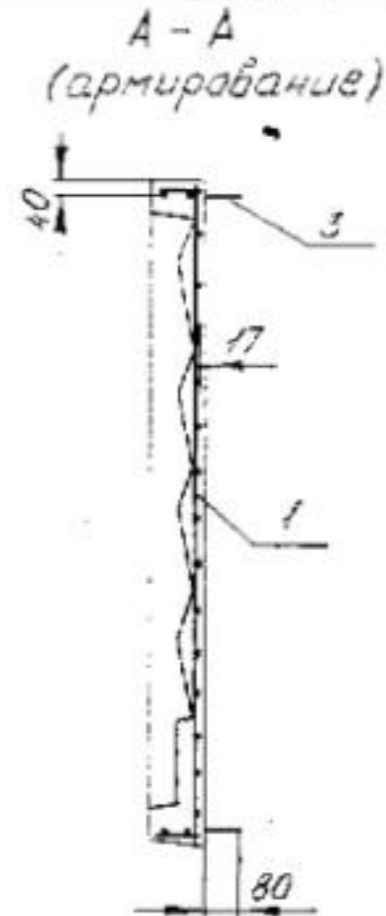
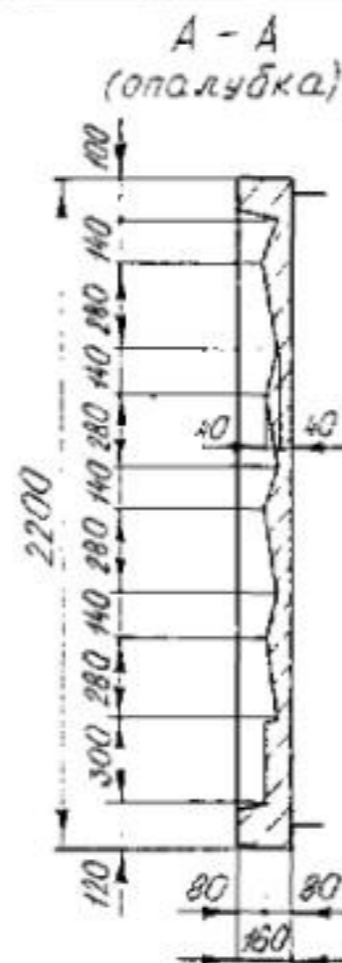
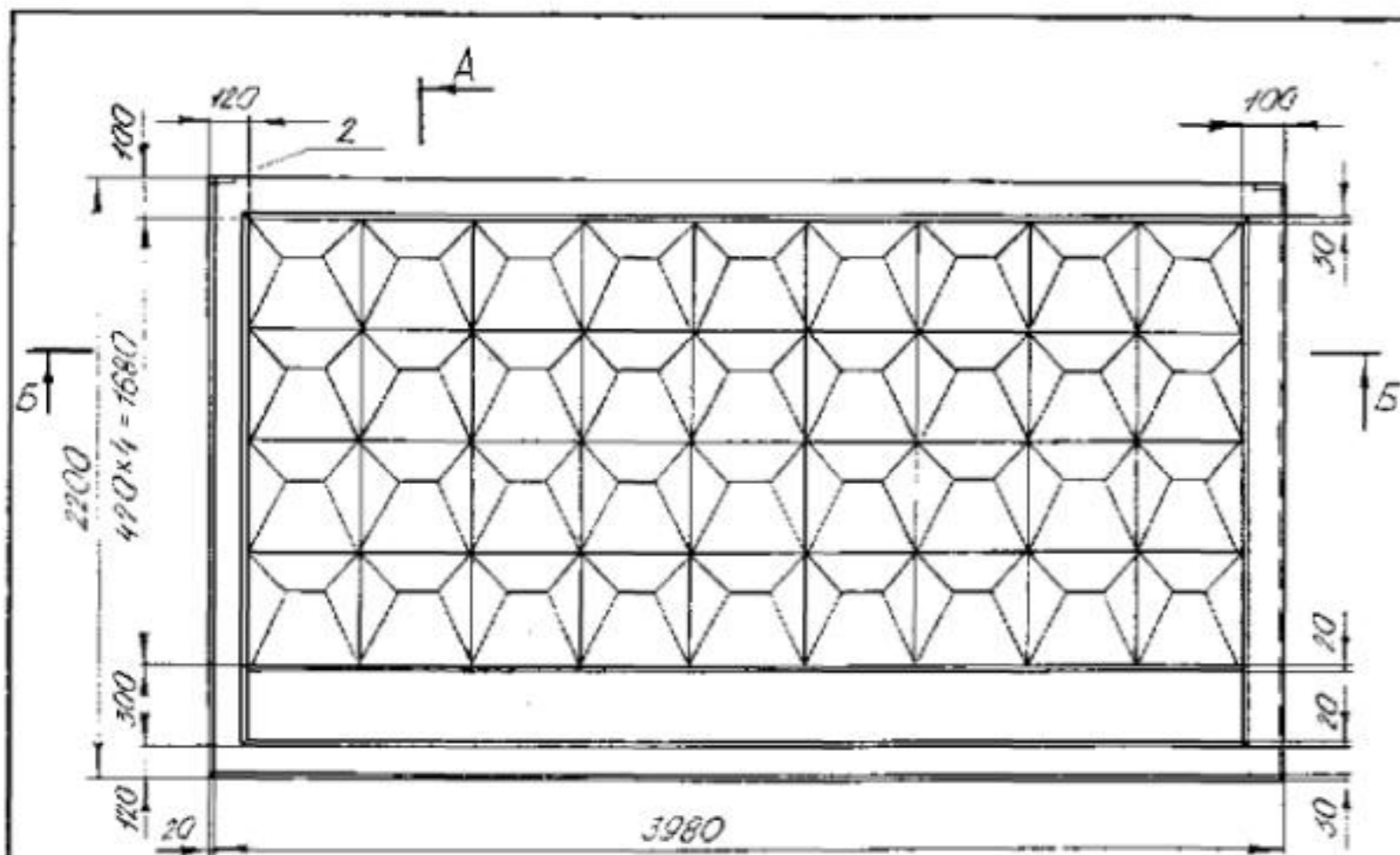


Б.3.017.1-4.0* 31-КЖ-05.00.0006Б				
Изм. Кол. Листов	Масштаб	Полн. Акт	Статус	Стар. Масса
Разраб. Никифорова	1:25	УП	С	2.0 т
Провер. Коноплица	УП	УП	Лист	Листов 1
Т. контр. Бугаев	УП	УП	УП, Институт БелНИИС*	
И. контр. Шепелевич	УП	УП		
Утв. Шепелевич	УП	УП		

Б.3.017.1-4.0* 31-КЖ-05.00.0006Б

Панель ограды
по 40.22.16
Сборочный чертеж

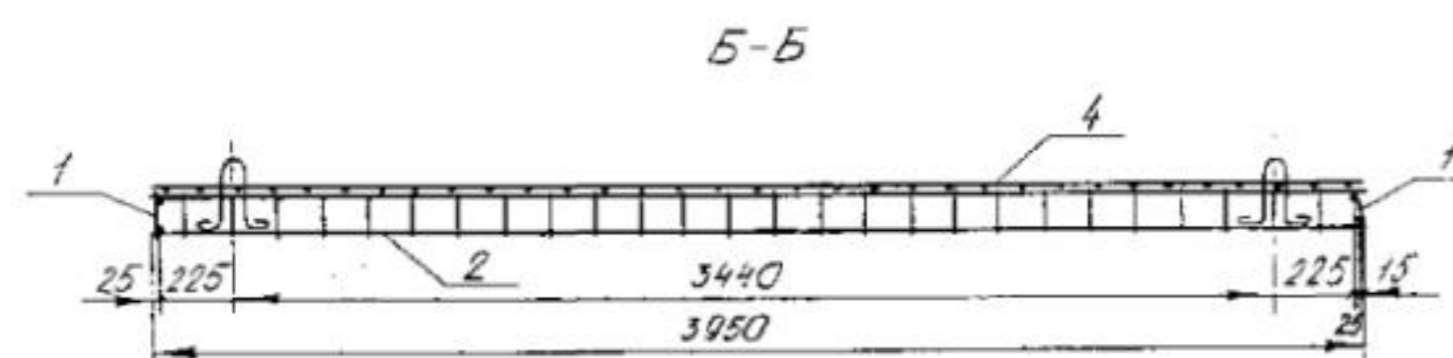
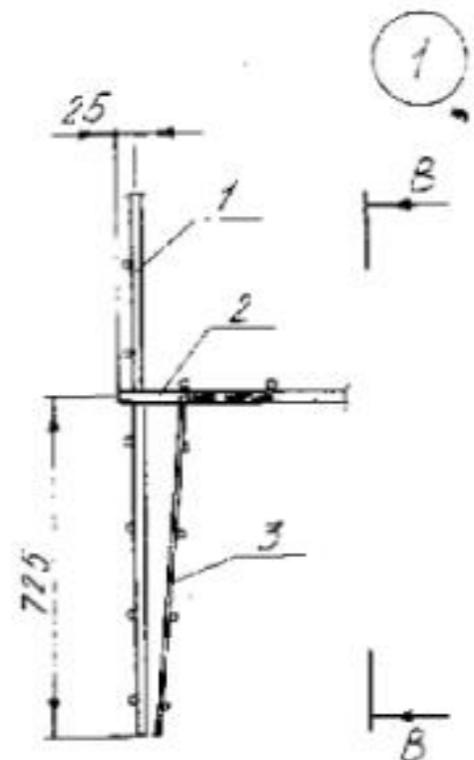
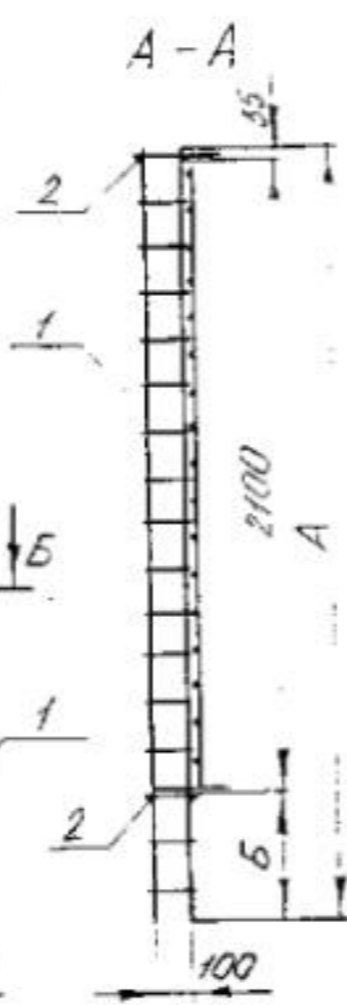
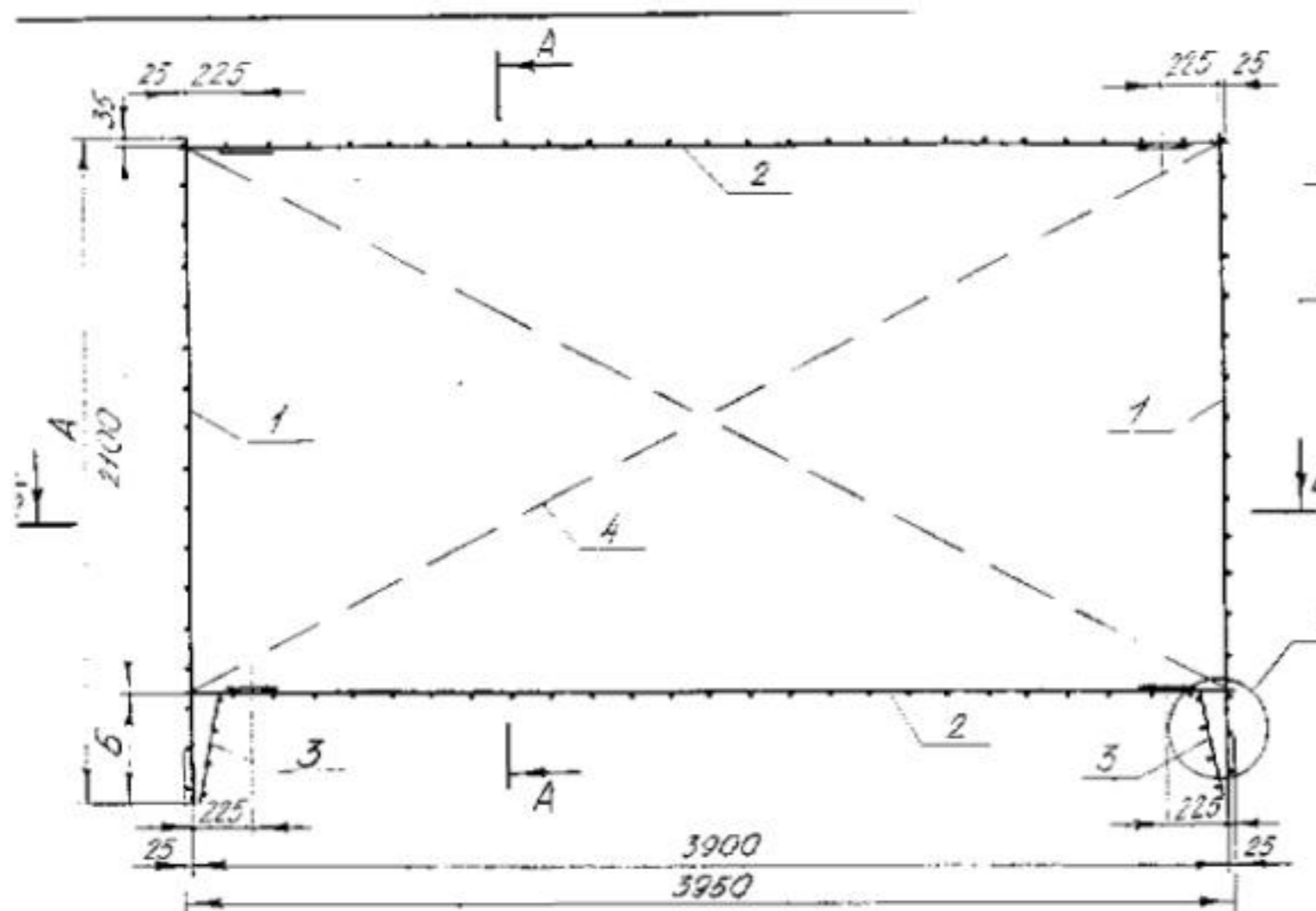
Стар. Масса
С 2.0 т 1:25
Лист Листов 1
УП, Институт
БелНИИС*



БЗ.017.1-4.03-01-КЖ-06.00.00 СБ			
Изм. Кол.	Листы	Материал	Дата
Разработчик	Никифорова	С.А.	2016
Проверка	Копылова	В.А.	2016
Т.контр.	Будяев	И.В.	2016
И.контр.	Шепелевич	М.А.	2016
Утверд.	Шепелевич	М.А.	2016
Панель ограды по 40.22.16-1 Сборочный чертеж			Сталь Масса Марки с 2,0т 1:25
Лист 1			Листов 1
УП. Институт БелНИИС*			

Поз.	Обозначение	Наименование	кол.	Примечание
		<u>Документация</u>		
	Б3.0171-4.03-01-КЖ-01(02).01.0005	Сборочный чертеж		
		<u>Переменные данные для исполнения</u>		
	-01.01.00	<u>КП1</u>		
		<u>Сборочные единицы</u>		
1	-01.01.01	Каркас плоский К1	2	2.15кг
2	-01.01.02	Каркас плоский К2	2	4.36кг
3	-01.01.03	Каркас плоский К3	2	9.92кг
4	-01.01.04	Сетка С1	1	18.4кг
	-02.01.00	<u>КП2</u>		
		<u>Сборочные единицы</u>		
1	-02.01.01	Каркас плоский К4	2	2.46кг
2	-01.01.02	Каркас плоский К2	2	4.36кг
3	-02.01.02	Каркас плоский К5	2	0.73кг
4	-01.01.04	Сетка С1	1	18.4кг
Б3.0171-4.03-01-КЖ-01(02).01.00				
Изм.	Кол.	Лист	из	Листов
Разраб.	Никифорова	2	из	10
Проб.	Копытченко	2	из	10
Н. конт.	Мелевский	2	из	10
Утв.	Мелевский	2	из	10
		Каркас пространственный КП1, КП2		УП "Институт БелНИИС"

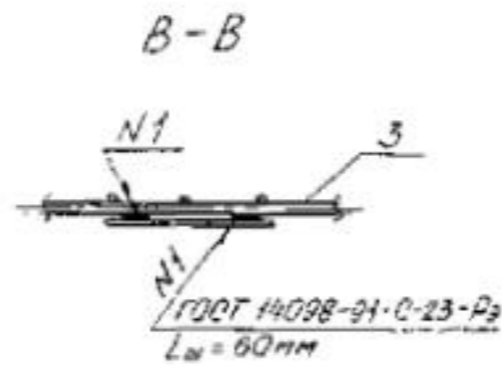
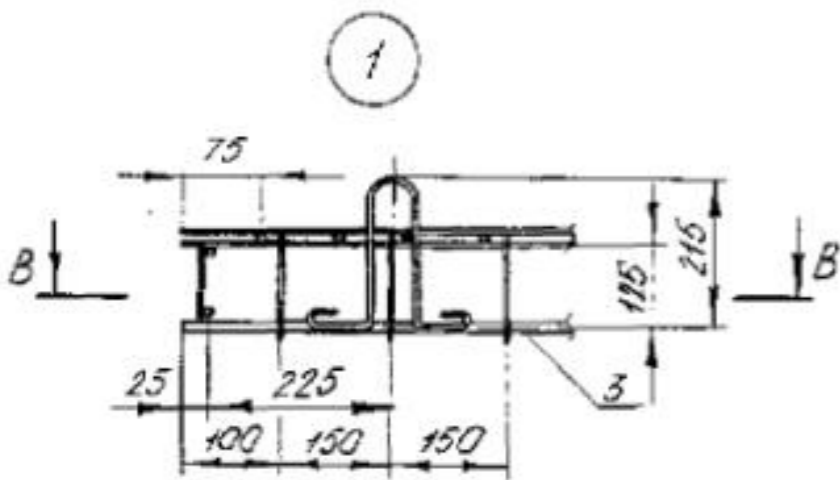
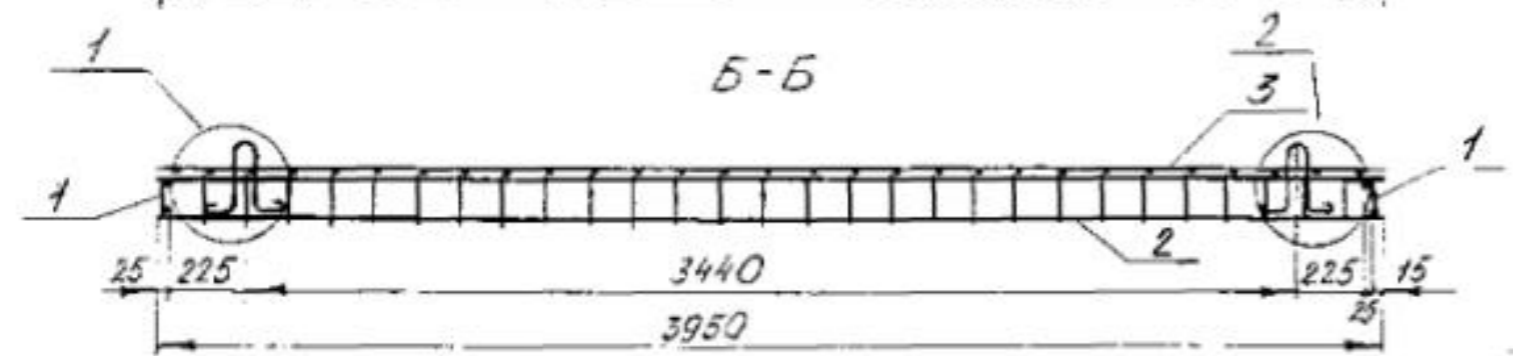
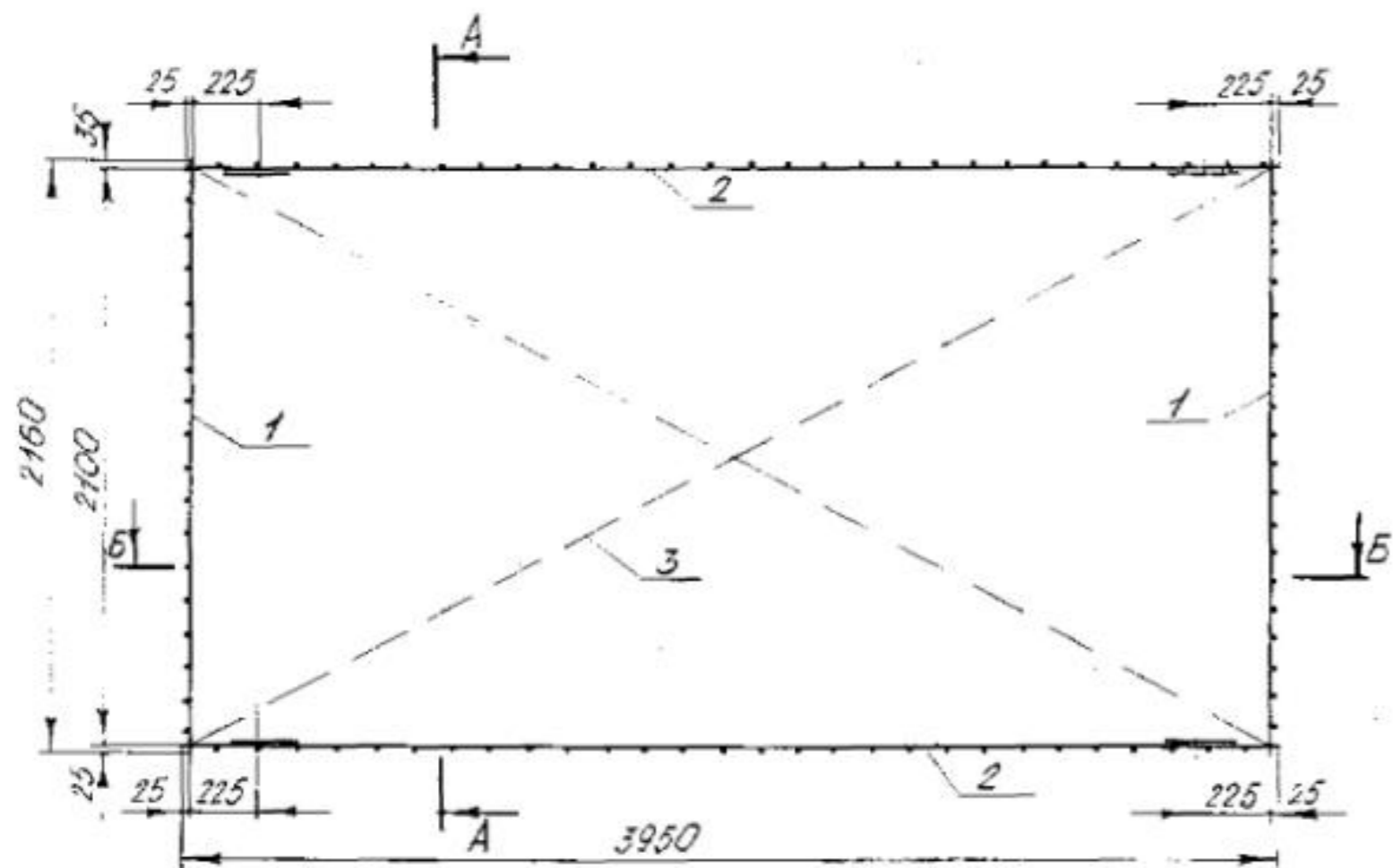
Поз.	Обозначение	Наименование	кол.	Примечание
		<u>Документация</u>		
	Б3.0171-4.03-01-КЖ-05.01.0005	Сборочный чертеж		
		<u>Сборочные единицы</u>		
1	-05.01.01	Каркас плоский К9	2	1.85кг
2	-01.01.02	Каркас плоский К2	2	4.36кг
3	-01.01.04	Сетка С1	1	18.4кг
Б3.0171-4.03-01-КЖ-05.01.00				
Изм.	Кол.	Лист	из	Листов
Разраб.	Никифорова	2	из	10
Проб.	Копытченко	2	из	10
Н. конт.	Мелевский	2	из	10
Утв.	Мелевский	2	из	10
		Каркас пространственный КП3		УП "Институт БелНИИС"



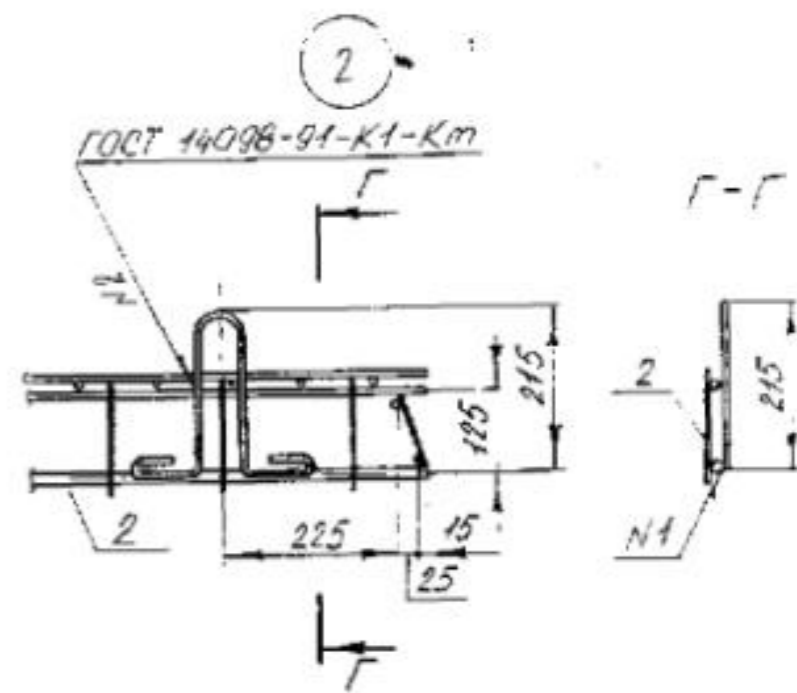
Марка панели	Марка каркаса	Размеры, мм		Масса, кг
		А	Б	
ПО 40.25.16	КП 1	2510	575	32.28
ПО 40.29.16	КП 2	2860	725	33.51

1. Плоские каркасы и сетку соединить в пространственный каркас контактной точечной сваркой в соответствии с ГОСТ 14098-91, тип сварки К1-Кт.
 2. Петли приварить к продольным стержням каркасов электродуговой сваркой С23-Рэ по ГОСТ 14098-91.

				БЗ.017.1-4.03-01-КЖ-01(02).01.00СБ		
Изм.	Кол.	Листов	Лист	Каркас пространственный КП 1, КП 2	Сталь	Масса
Разраб.	Исполн.	Провер.	Изд.		С	см. табл.
Проектант	Инженер	Инженер	Инженер	Сборочный чертеж	Лист	Листов
Т. контролер	Инженер	Инженер	Инженер		УП. Институт БелНИИЭС	
И. контролер	Инженер	Инженер	Инженер			
Чтб. специалист	Инженер	Инженер	Инженер			



A - A



1. Плоские каркасы и сетки соединить в пространственный каркас контактной точечной сваркой в соответствии с ГОСТ 14098-91, тип сварки К1-Км.
 2. Петли приварить к продольным стержням каркасов электродуговой сваркой С23-Рз по ГОСТ 14098-91.

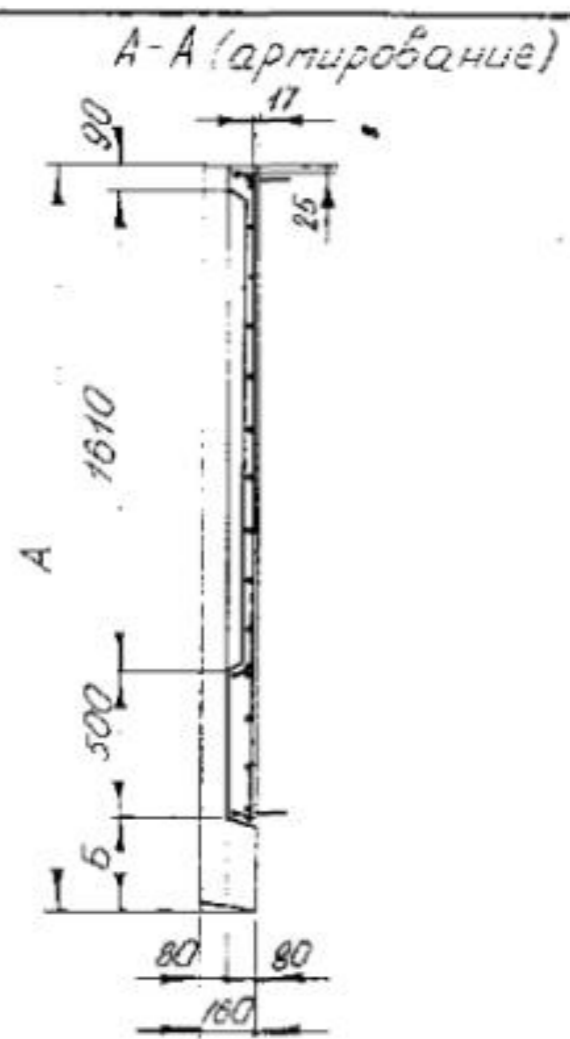
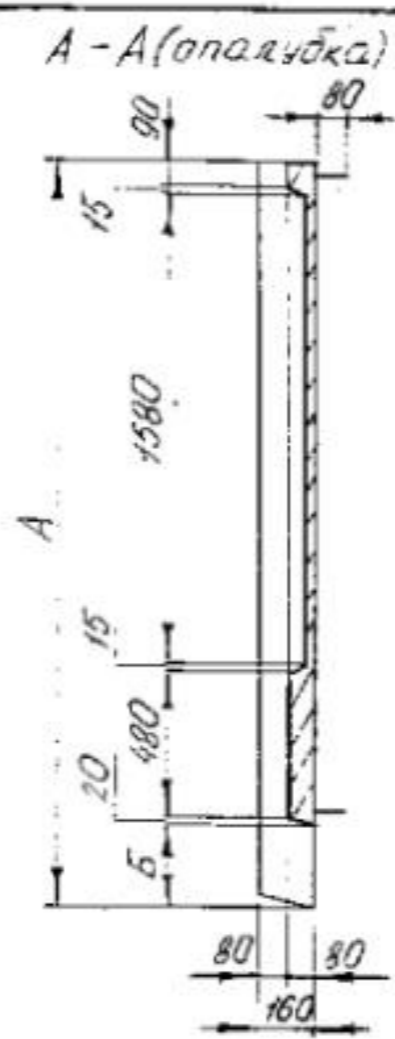
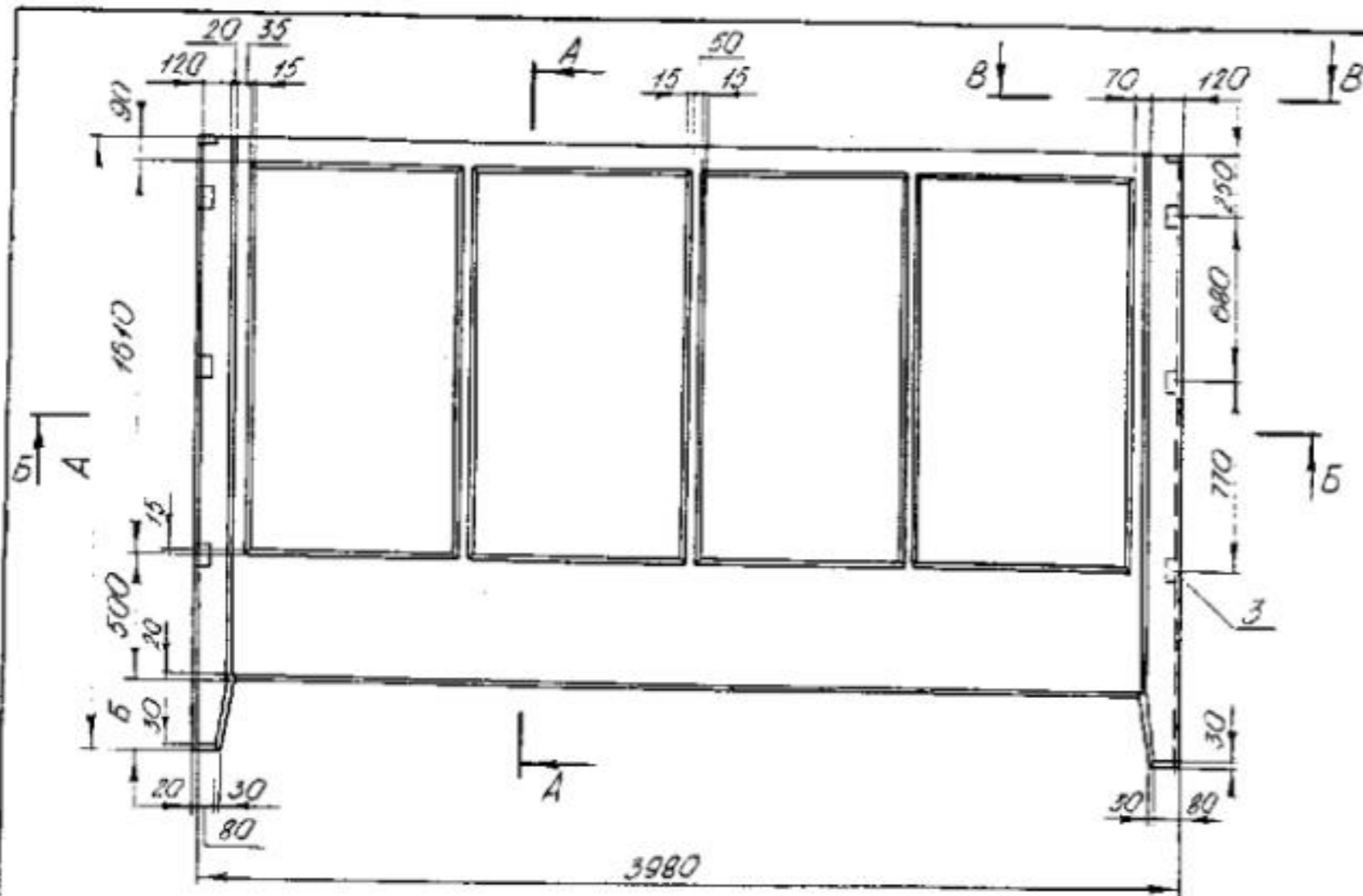
				БЗ.017.1-4.03-01-КЖ-05.01.00 СБ	
				Каркас пространственный КПЗ	
				Мат. масса / лист	
				С 30,83 кг / 1,25	
				Сборочный чертеж	
				Лист / листов	
				УП. Институт БелНИИС	
Исполн.	М. М. М.	Провер.	М. М. М.	Дата	15.01.91
Утверд.	М. М. М.	Пробер.	М. М. М.	Дата	15.01.91

Поз.	Обозначение	Наименование	кол.	Примечание
		<u>Документация</u>		
	БЗ.0171-4.03-01-КЖ-07(08).00.00.05	Сборочный чертеж		
		<u>Детали</u>		
1	-01.00.01	Петля П1	4	
		<u>Сборочные единицы</u>		
2	-01.02.00	Изделие закладное МН1	2	
3	-07.02.00	Изделие закладное МН2	6	
		<u>Переменные данные для исполнений</u>		
	-07.00.00	ПО 40.25.16-2		
		<u>Сборочные единицы</u>		
4	-07.01.00	Каркас пространственный КП4	1	
		<u>Материалы</u>		
		Бетон тяжелый В25	0,5	м ³
		<u>Переменные данные для исполнений</u>		
	-08.00.00	ПО 40.29.16-2		
		<u>Сборочные единицы</u>		
4	-08.01.00	Каркас пространственный КП5	1	
		<u>Материалы</u>		
		бетон тяжелый В25	0,51	м ³
БЗ.0171-4.03-01-КЖ-07(08).00.00				
Изм.	Кол.	Лист	из	листов
Разраб.	Никитенко	ЗВН	1	1
Проб.	Копытский	ВН	1	1
Н.конт.	Шереметин	ВН	1	1
Утв.	Шереметин	ВН	1	1
		Панель оград		стадия
		ПО 40.25.16-2		лист
		ПО 40.29.16-2		листов
		УП, Институт		
		БелНИИС		

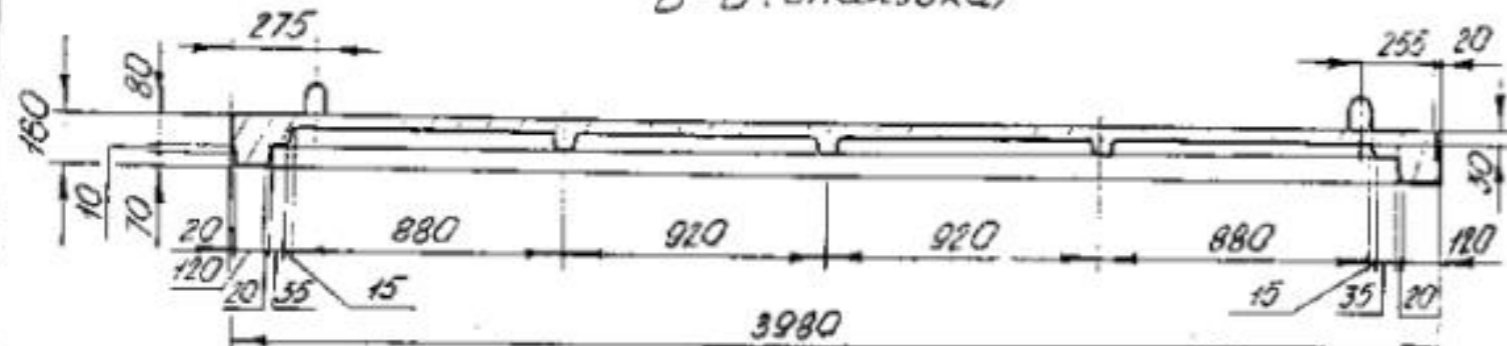
Поз.	Обозначение	Наименование	кол.	Примечание
		<u>Документация</u>		
	БЗ.0171-4.03-01-КЖ-07(08).01.00.05	Сборочный чертеж		
		<u>Детали</u>		
		Стержни		
1		φ8 А400 ГОСТ 5781-82, L=2135	3	0,84 кг
2		φ4 В-1747604118711-006-95, L=95	6	0,009 кг
		<u>Переменные данные для исполнений</u>		
	-07.01.00	КП4		
		<u>Сборочные единицы</u>		
3	-01.01.01	Каркас плоский К1	2	2,15 кг
4	-07.01.01	Каркас плоский КВ	3	4,23 кг
5	-07.01.02	Каркас плоский К7	2	0,52 кг
6	-07.01.03	Сетка С2	1	4,51 кг
		<u>Переменные данные для исполнений</u>		
	-08.01.00	КП5		
		<u>Сборочные единицы</u>		
3	-02.01.01	Каркас плоский К4	2	2,46 кг
4	-07.01.01	Каркас плоский КВ	3	4,23 кг
5	-08.01.01	Каркас плоский КВ	2	0,85 кг
6	-07.01.03	Сетка С2	1	4,51 кг
БЗ.0171-4.03-01-КЖ-07(08).01.00				
Изм.	Кол.	Лист	из	листов
Разраб.	Никитенко	ЗВН	1	1
Проб.	Копытский	ВН	1	1
Н.конт.	Шереметин	ВН	1	1
Утв.	Шереметин	ВН	1	1
		Каркас пространственный		стадия
		КП4, КП5		лист
		УП, Институт		листов
		БелНИИС		

ИЗМ. № 001/11.01.11. 4. УСТАВКА УВЕЛИЧЕНИЯ

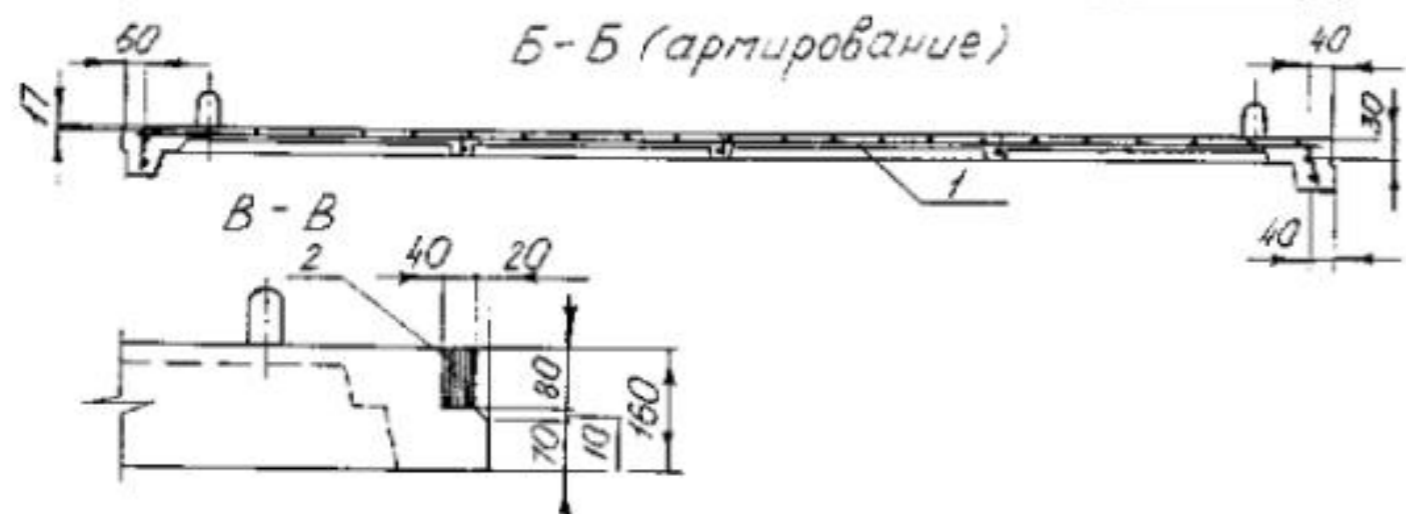
ИЗМ. № 001/11.01.11. 4. УСТАВКА УВЕЛИЧЕНИЯ



Б-Б (опалубка)

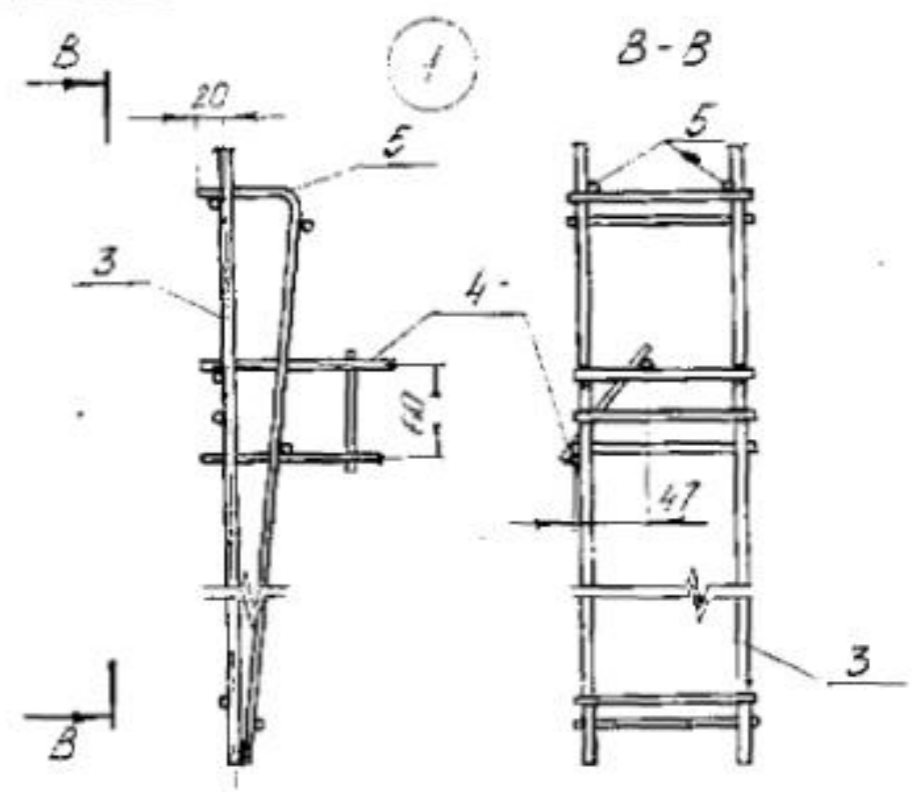
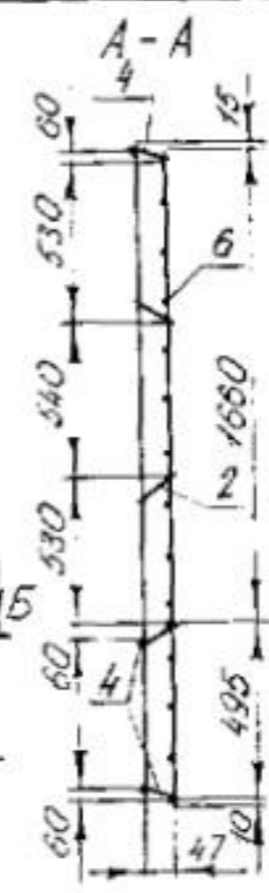
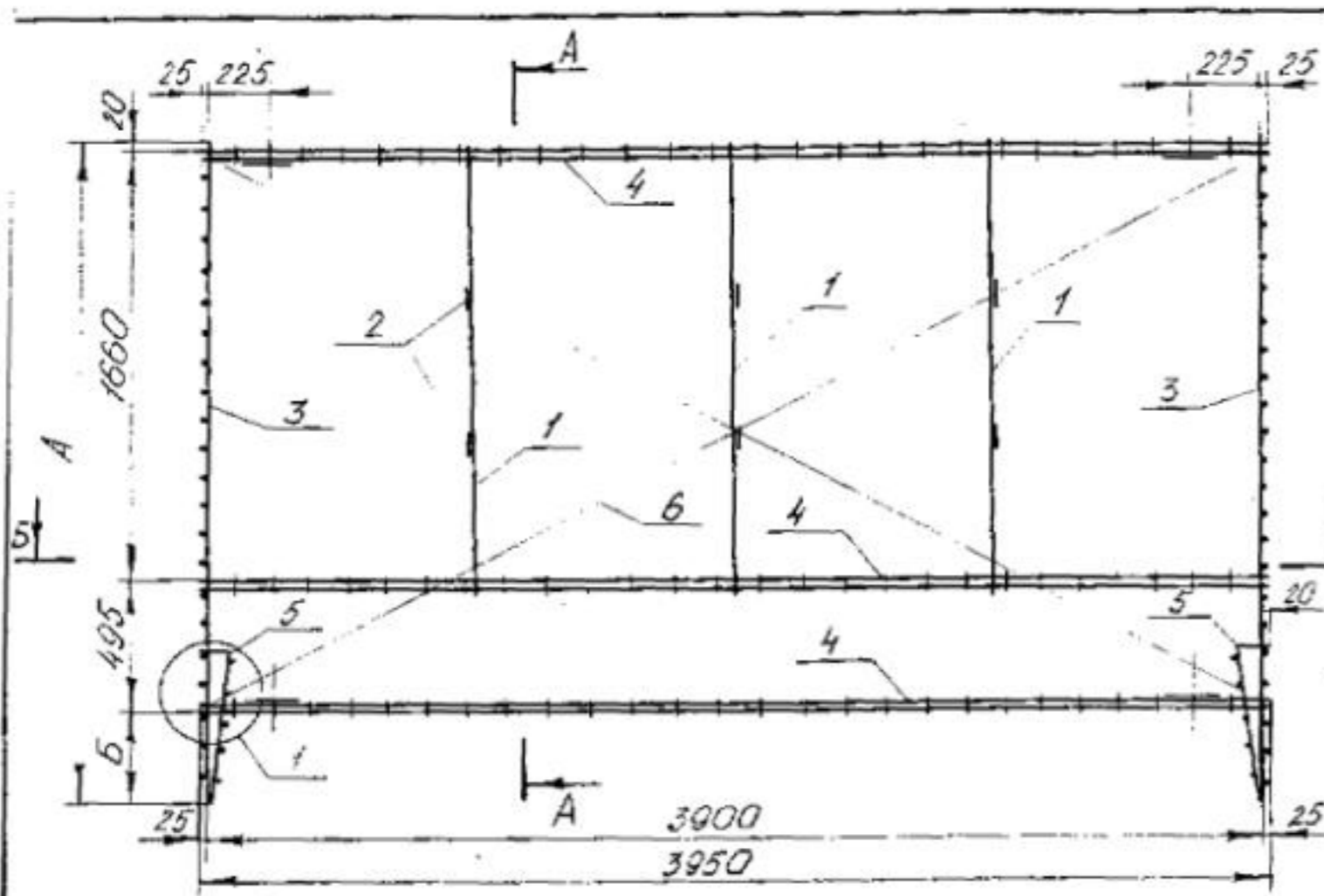


Б-Б (армирование)

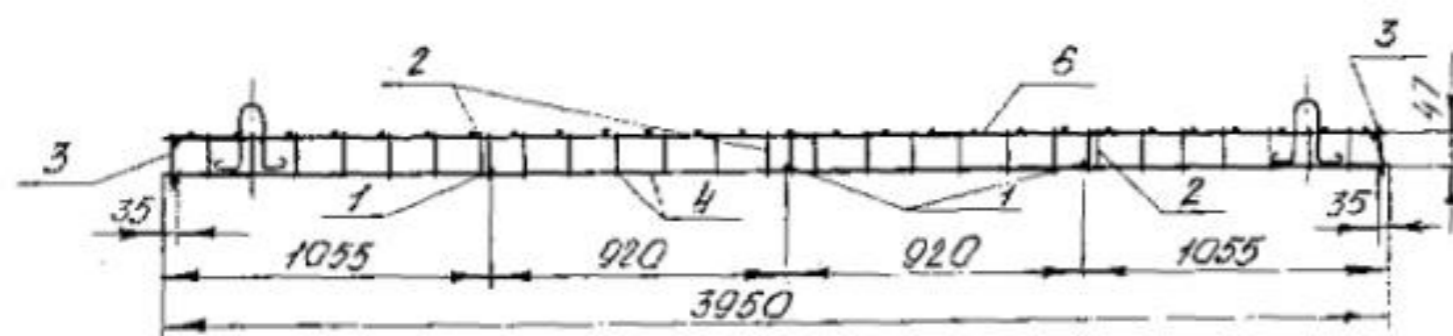


Марка панели	Размеры, мм		Масса, кг
	A	B	
ПО 40.25.16-2	2500	360	1250
ПО 40.29.16-2	2900	700	1270

63.017.1-4.03-01-КЖ-07(08).00.00.05				Панель оград		Сталь	Масса	Г	смет
ПО 40.25.16-2				ПО 40.29.16-2		С	от.	табл.	1
Сборочный чертеж									
УП. Институт БелНИИС									



Б-Б



Марка пачели	Марка каркаса	Размеры, мм		Масса, кг
		А	Б	
ПО40.25.16-2	КП4	2510	335	25.12
ПО40.29.16-2	КП5	2860	685	26.40

1. Плоские каркасы, сетки и отдельные стержни соединить в пространственный каркас контактной точечной сваркой в соответствии с ГОСТ 14098-91, тип сварки К1-Кт.
2. Петли приварить к продольным стержням каркасов электродуговой сваркой С23-Рэ по ГОСТ 14098-91.

				БЗ.017.1-4.03-01-КЖ-07(08).01.00 СБ		
Исп. Кол.	Исполн.	Провер.	Дата	Каркас пространственный КП4, КП5	Лист	Листов
Разраб.	Исполн.	Провер.	Дата		С	см. табл.
Провер.	Исполн.	Провер.	Дата	Сборочный чертеж	Лист	Листов
Т.контр.	Бугаев	Исполн.	Дата		УП, Институт БелНИИС*	
И.контр.	Шепелевич	Исполн.	Дата			
Утверд.	Шепелевич	Исполн.	Дата			

Поз.	Обозначение	Наименование	кол.	Примечание
		<u>Документация</u>		
	Б3.017.1-4.03-01-КЖ-09(10).00.0006	Сборочный чертеж		
		<u>Детали</u>		
1	-01.00.01	Петля П1	4	
		<u>Сборочные единицы</u>		
2	-07.02.00	Изделие закладное МН 2	6	
		<u>Переменные данные для исполнений</u>		
	-09.00.00	по 40.16.12		
		<u>Сборочные единицы</u>		
3	-09.01.00	Каркас пространственный КРБ	1	
		<u>Материалы</u>		
		Бетон тяжелый В25	0,47	м ³
	-10.00.00	по 40.20.12		
		<u>Сборочные единицы</u>		
3	-10.01.00	Каркас пространственный КР7	1	
		<u>Материалы</u>		
		Бетон тяжелый В25	0,55	м ³

Б3.017.1-4.03-01-КЖ-09(10).00.00				
Изм.	Кол.	Вып. №	Подп.	Дата
Разраб.	Никитин	501	501	09
Проб.	Копылов	501	501	09
Н. конт.	Шепелев	501	501	09
Утв.	Шепелев	501	501	09

статья	лист	листов
С		1

УП. Институт
БелНИИС

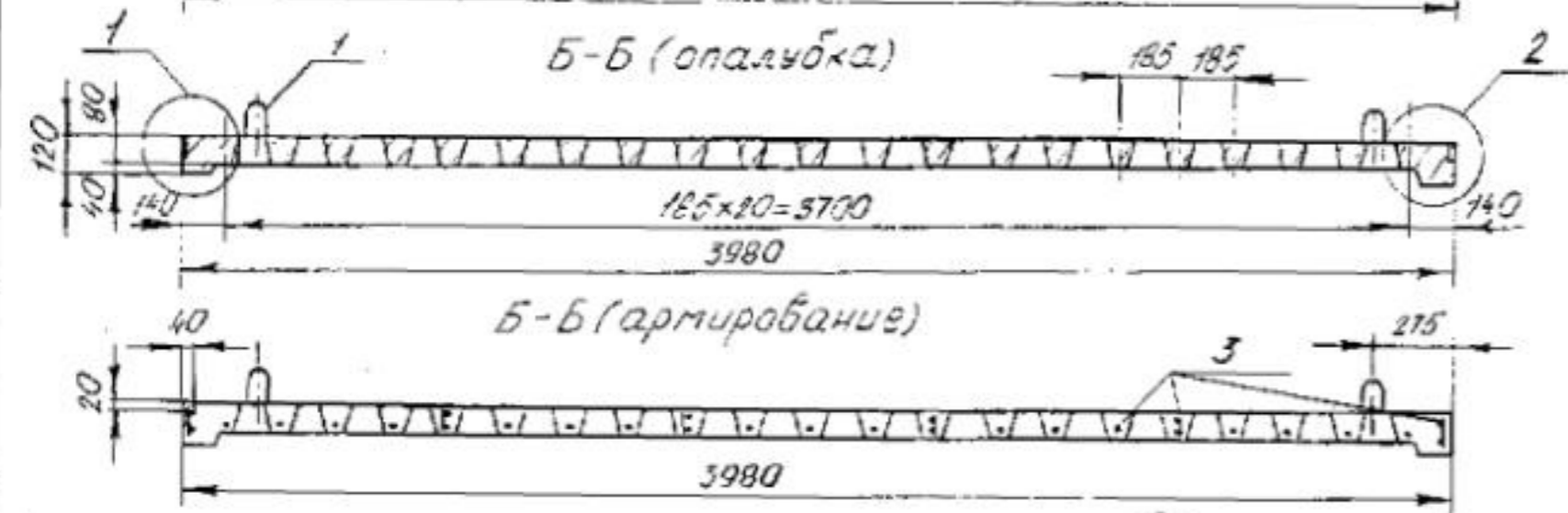
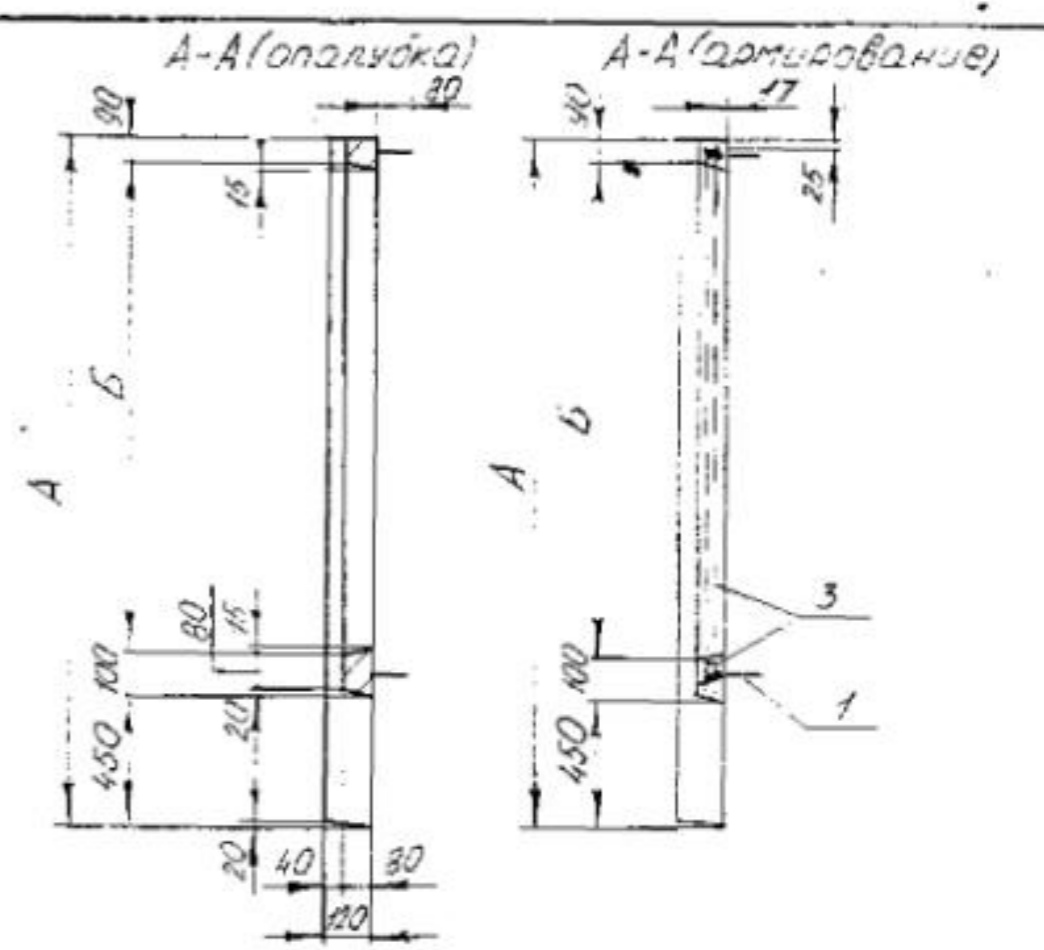
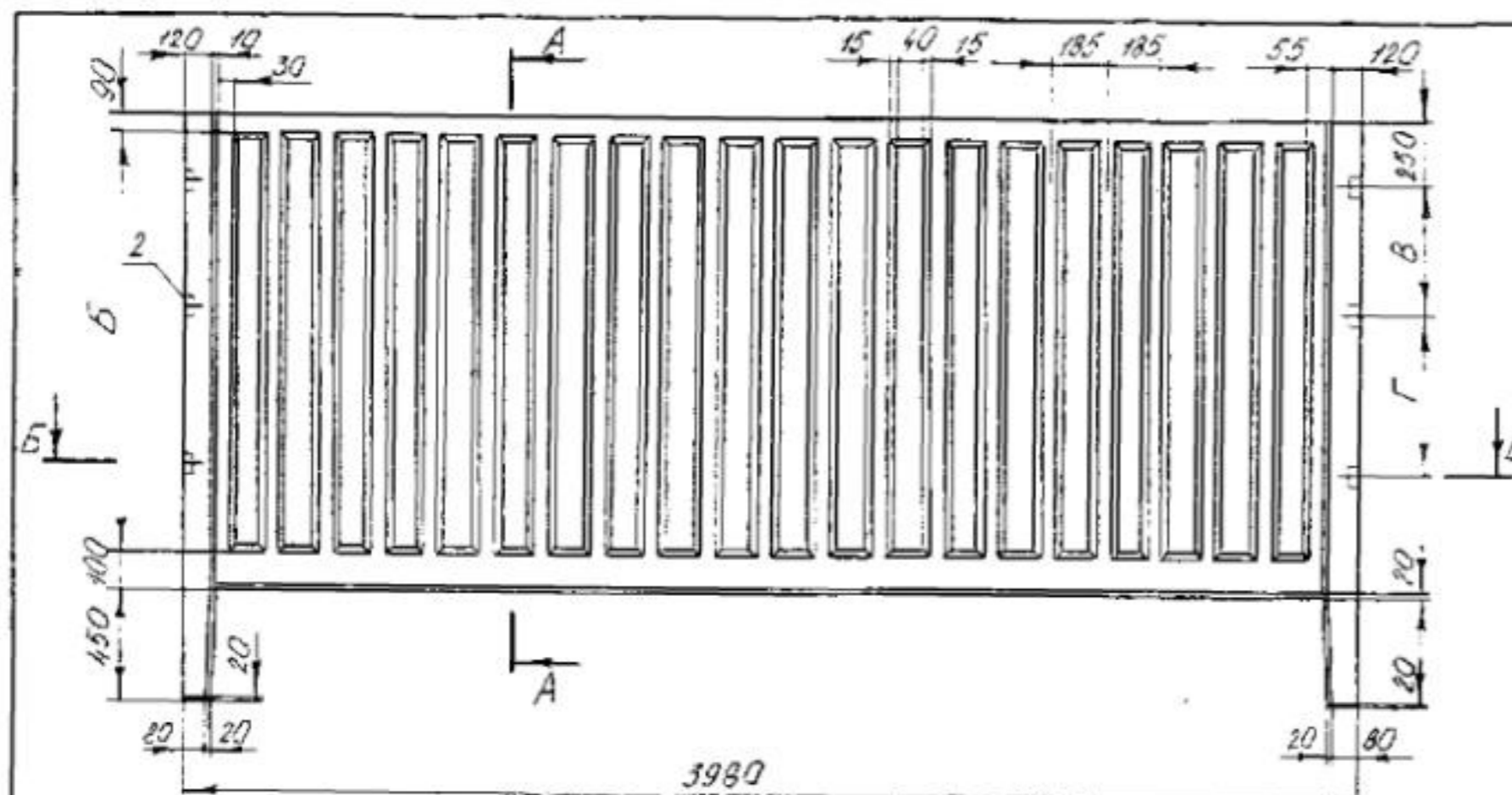
Поз.	Обозначение	Наименование	кол.	Примечание
		<u>Документация</u>		
	Б3.017.1-4.03-01-КЖ-09(10).01.0006	Сборочный чертеж		
		<u>Детали</u>		
		Стержни		
1		Ф48-ГПРБ0478771-006-95, L=95	8	0,009 кг
		<u>Переменные данные для исполнений</u>		
	-09.01.00	КРБ		
		<u>Детали</u>		
		Стержни		
2		Ф52-ГПРБ0478771-006-95, L=1035	4	0,27 кг
		<u>Сборочные единицы</u>		
3	-09.01.01	Каркас плоский К10	2	1,25 кг
4	-09.01.02	Каркас плоский К11	2	3,35 кг
5	-09.01.03	Каркас плоский К12	2	0,63 кг
6	-09.01.04	Сетка В3	1	2,10 кг
	-10.01.00	КР7		
		<u>Детали</u>		
		Стержни		
2		Ф52-ГПРБ0478771-006-95, L=1435	4	0,38 кг
		<u>Сборочные единицы</u>		
3	-10.01.01	Каркас плоский К13	2	1,57 кг
4	-09.01.02	Каркас плоский К11	2	3,35 кг
5	-09.01.03	Каркас плоский К12	2	0,63 кг
6	-10.01.04	Сетка В3	1	2,52 кг

Б3.017.1-4.03-01-КЖ-09(10).01.00				
Изм.	Кол.	Вып. №	Подп.	Дата
Разраб.	Никитин	501	501	09
Проб.	Копылов	501	501	09
Н. конт.	Шепелев	501	501	09
Утв.	Шепелев	501	501	09

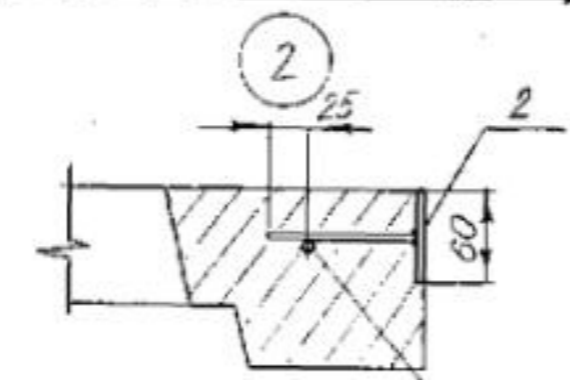
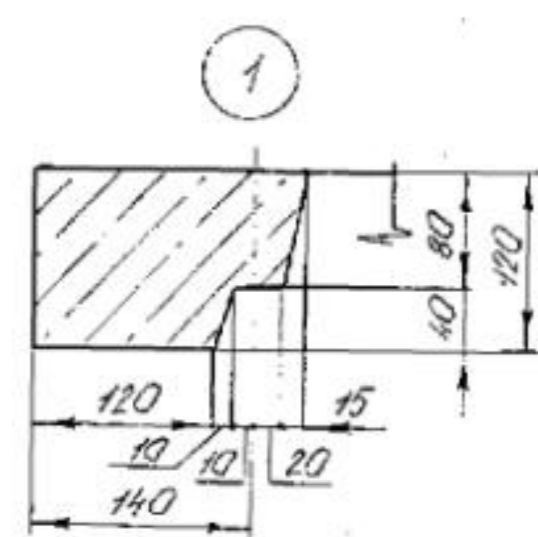
статья	лист	листов
С		1

УП. Институт
БелНИИС

Шиб. код? Подпись? Визитка?

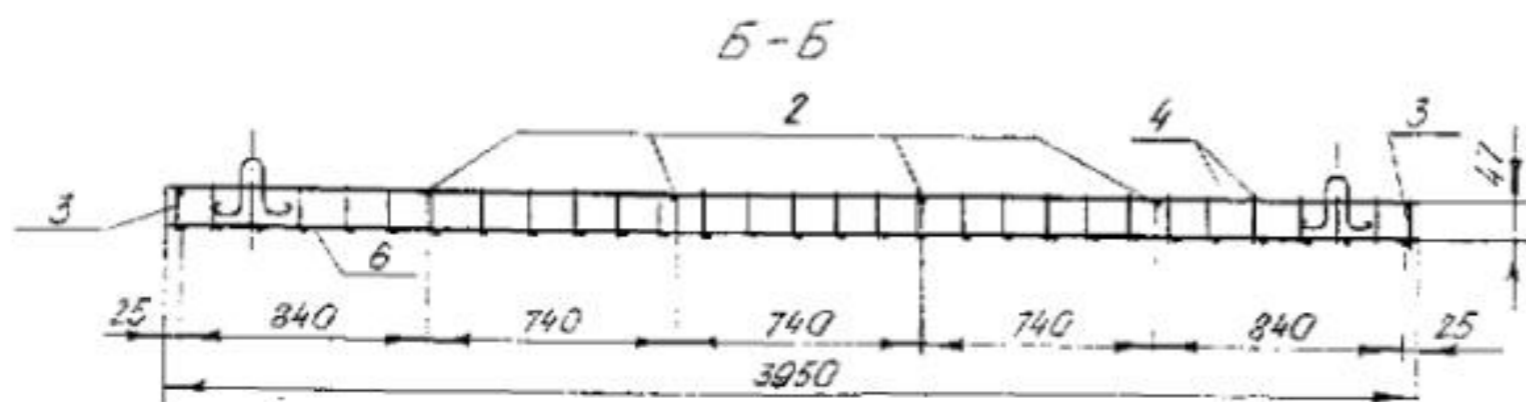
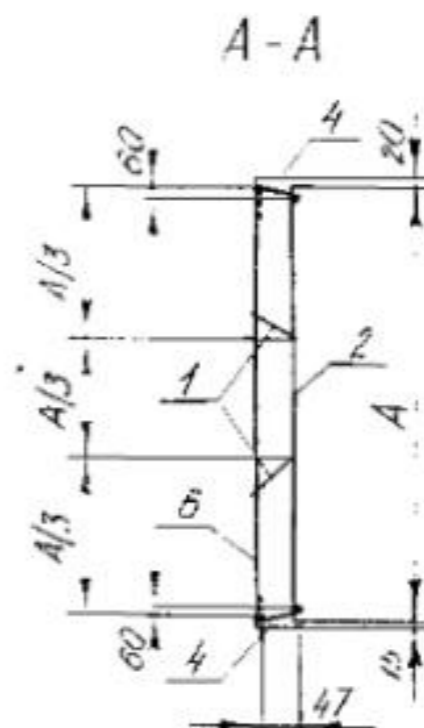
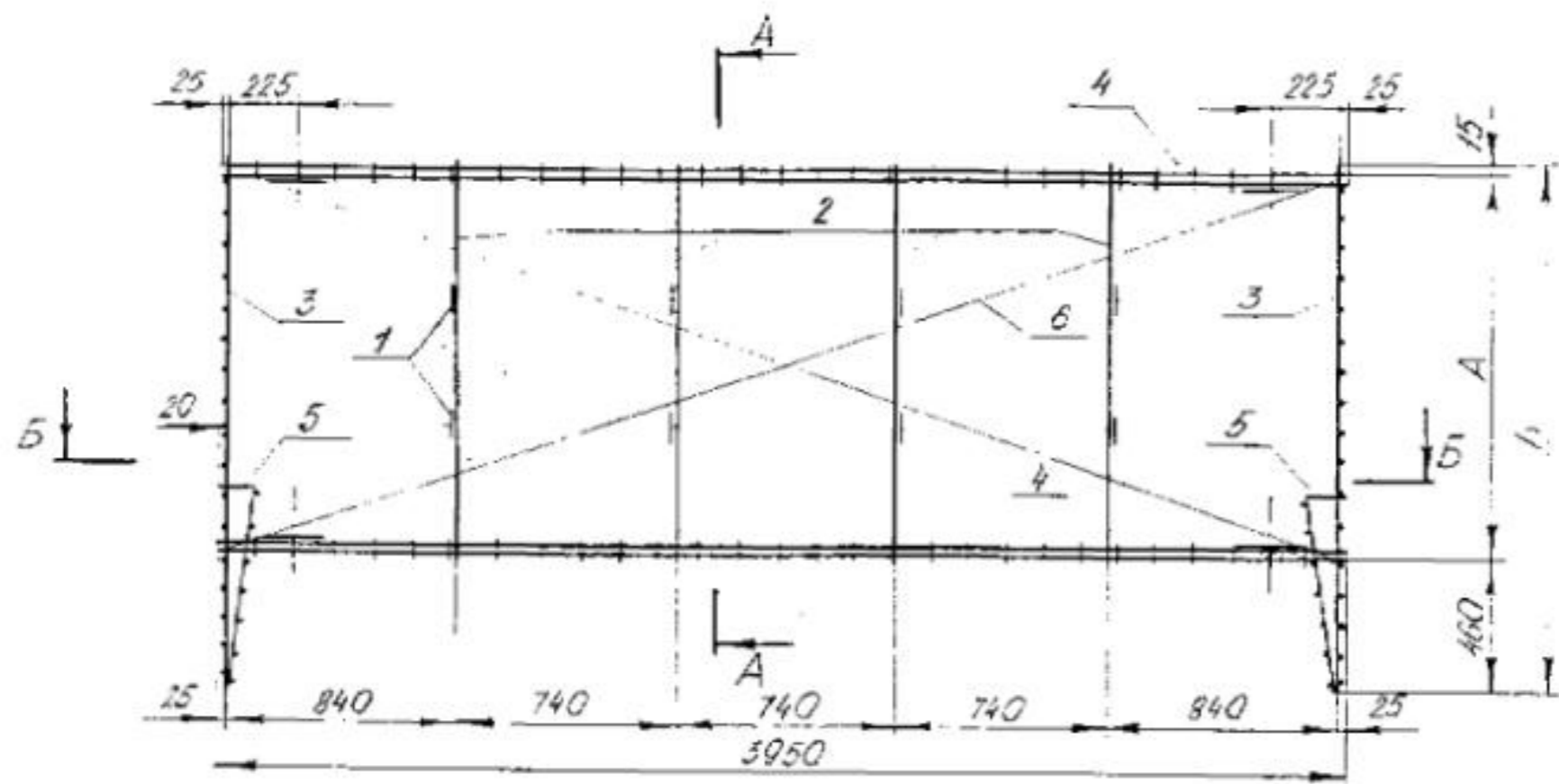


Марка панели	Размеры, мм				Масса, кг
	A	B	B	Г	
ПО 40.16.12	1550	910	100	640	470
ПО 40.20.12	1950	1310	500	630	550



К анкерным стержням приварить коротыши.

63.017.1-4.03-01-КЖ-09(10).00.00 СБ							
Панель оград ПО 40.16.12 ПО 40.20.12 Оборочный чертёж				Сталь	Масса	М	шт
				ст.		1	29
				лист	листов		
				УП. Цинкитму. БелНУЛС			



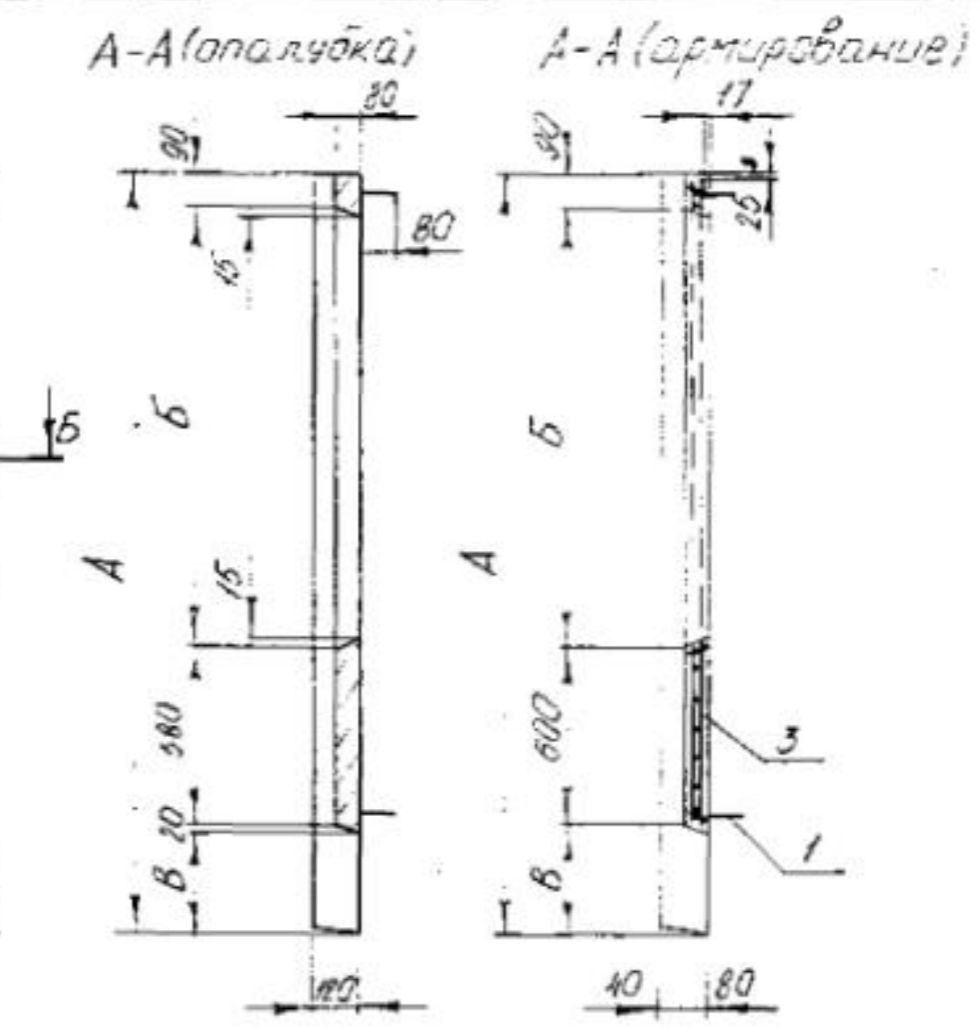
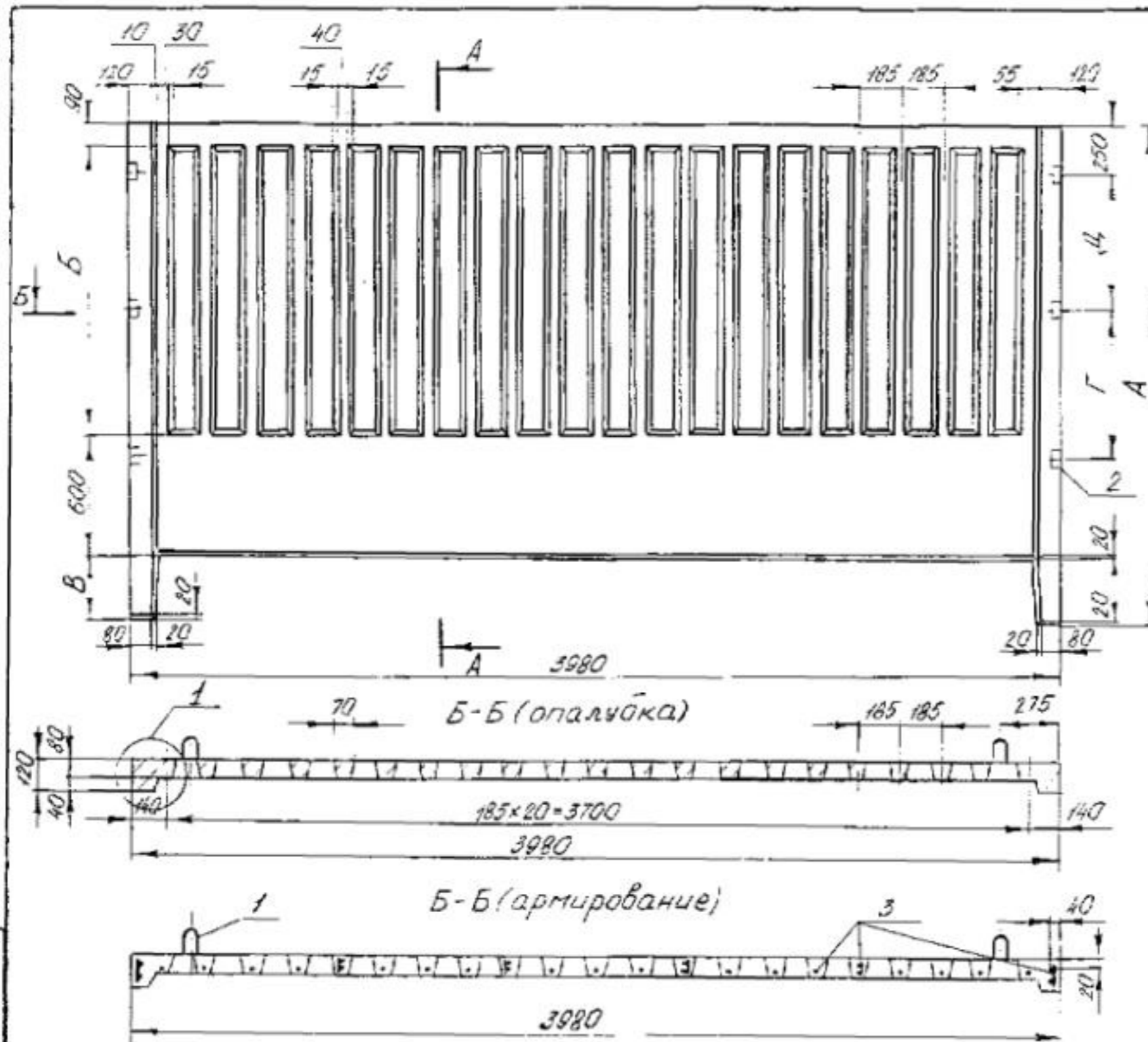
Марка панели	Марка каркаса	Размеры, мм		Масса, кг
		А	Б	
ПО40.16.12	КП6	1035	1510	13.71
ПО40.20.12	КП7	1435	1910	15.20

1. Плоские каркасы, сетку и отдельные стержни соединить в пространственный каркас контактной точечной сваркой в соответствии с ГОСТ 14098-91, тип сварки К1-Кт.
2. Петли приварить к продольным стержням каркасов электроугловой сваркой С23-Рэ по ГОСТ 14098-91.

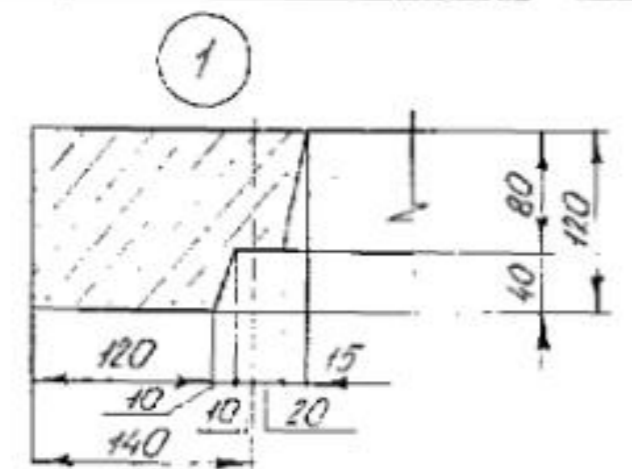
					БЗ.017.1-4.03-01-КЖ-09(10).01.00 СБ				
Изм.	Кав.	Лист	Мод.	Подп.	Дата	Каркас пространственный КП6, КП7	Станд.	Масса	Г
Разраб.	Исх.	Проб.	Контр.	Утв.			С	см.	Г
Провер.	Контр.	Мод.	Изм.	Изм.		Сборочный чертеж	Лист	Листа	1
И.контр.	Б.контр.	И.контр.	И.контр.	И.контр.			УП	Институт	
И.контр.	И.контр.	И.контр.	И.контр.	И.контр.					
Утв.	И.контр.	И.контр.	И.контр.	И.контр.					

Поз.	Обозначение	Наименование	Кол.	Примечание				
		<u>Документация</u>						
	БЗ.017.1-4.03-01-КЖ-11(12,13,14).00.00.00	Сборочный чертеж						
		<u>детали</u>						
1	-01.00.01	Петля П1	4					
		<u>Переменные данные для исполнений</u>						
	-11.00.00	<u>ПО 40.21.12</u>						
		<u>Сборочные единицы</u>						
2	-07.02.00	Изделие закладное МН2	6					
3	-11.01.00	Каркас пространственный КП8	1					
		<u>Материалы</u>						
		Бетон тяжелый В25	0,36	м ³				
	-12.00.00	<u>ПО 40.25.12</u>						
		<u>Сборочные единицы</u>						
3	-12.01.00	Каркас пространственный КП9	1					
		<u>Материалы</u>						
		Бетон тяжелый В25	0,37	м ³				
БЗ.017.1-4.03-01-КЖ-11(12,13,14).00.00								
Изм.	Код	Лист	Маск	Подп.	Дата	Этаж	Лист	Листов
Разраб.	Нижинорова	ЭВ	Л	Л	11.09	С	1	2
Проб.	Копотинский	Л	Л	Л	11.09			
И.конт.	Шелевич	Л	Л	Л	11.09			
Чтб.	Шелевич	Л	Л	Л	11.09			
Панель оград ПО 40.21.12 ПО 40.25.12, ПО 40.25.12-1 ПО 40.29.12					УП Институт БелНИИС			

Поз.	Обозначение	Наименование	Кол.	Примечание				
	-13.00.00	<u>ПО 40.25.12-1</u>						
		<u>Сборочные единицы</u>						
2	-07.02.00	Изделие закладное МН2	6					
3	-13.01.00	Каркас пространственный КП10	1					
		<u>Материалы</u>						
		Бетон тяжелый В25	0,41	м ³				
	-14.00.00	<u>ПО 40.29.12</u>						
		<u>Сборочные единицы</u>						
3	-14.01.00	Каркас пространственный КП11	1					
		<u>Материалы</u>						
		Бетон тяжелый В25	0,43	м ³				
БЗ.017.1-4.03-01-КЖ-11(12,13,14).00.00								
Изм.	Код	Лист	Маск	Подп.	Дата	Этаж	Лист	Листов
					БЗ.017.1-4.03-01-КЖ-11(12,13,14).00.00			
					2			



Марка панели	Размеры, мм					Масса, кг
	А	Б	В	Г	Д	
ПО 40.21.12	2100	1110	350	570	480	870
ПО 40.25.12	2500	1110	700	-	-	900
ПО 40.25.12-1	2500	1510	350	770	680	1000
ПО 40.29.12	2900	1510	700	-	-	1050

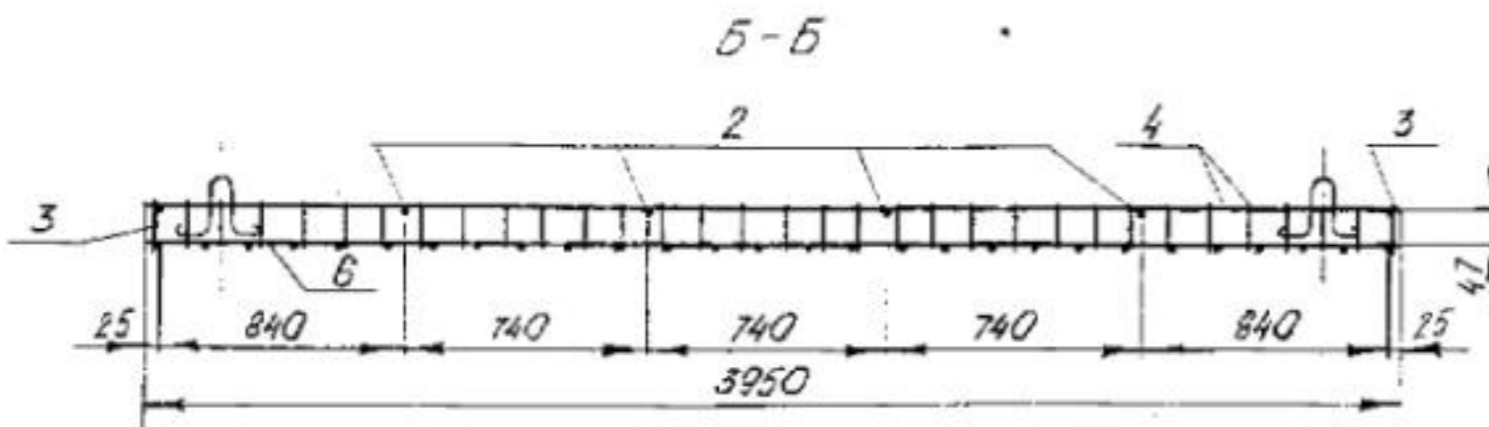
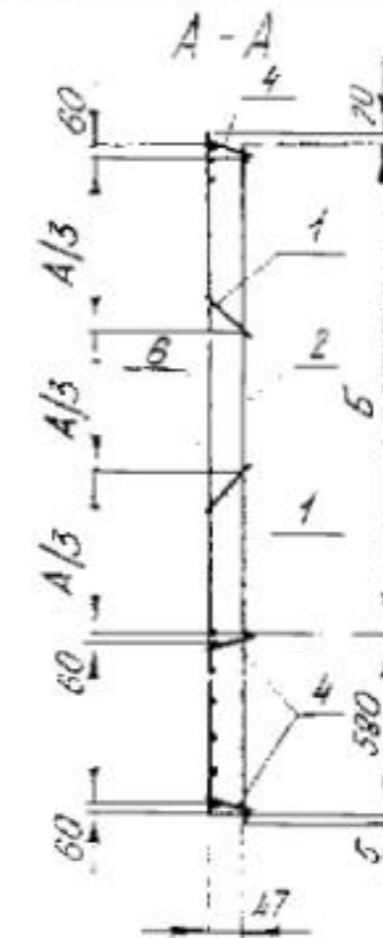
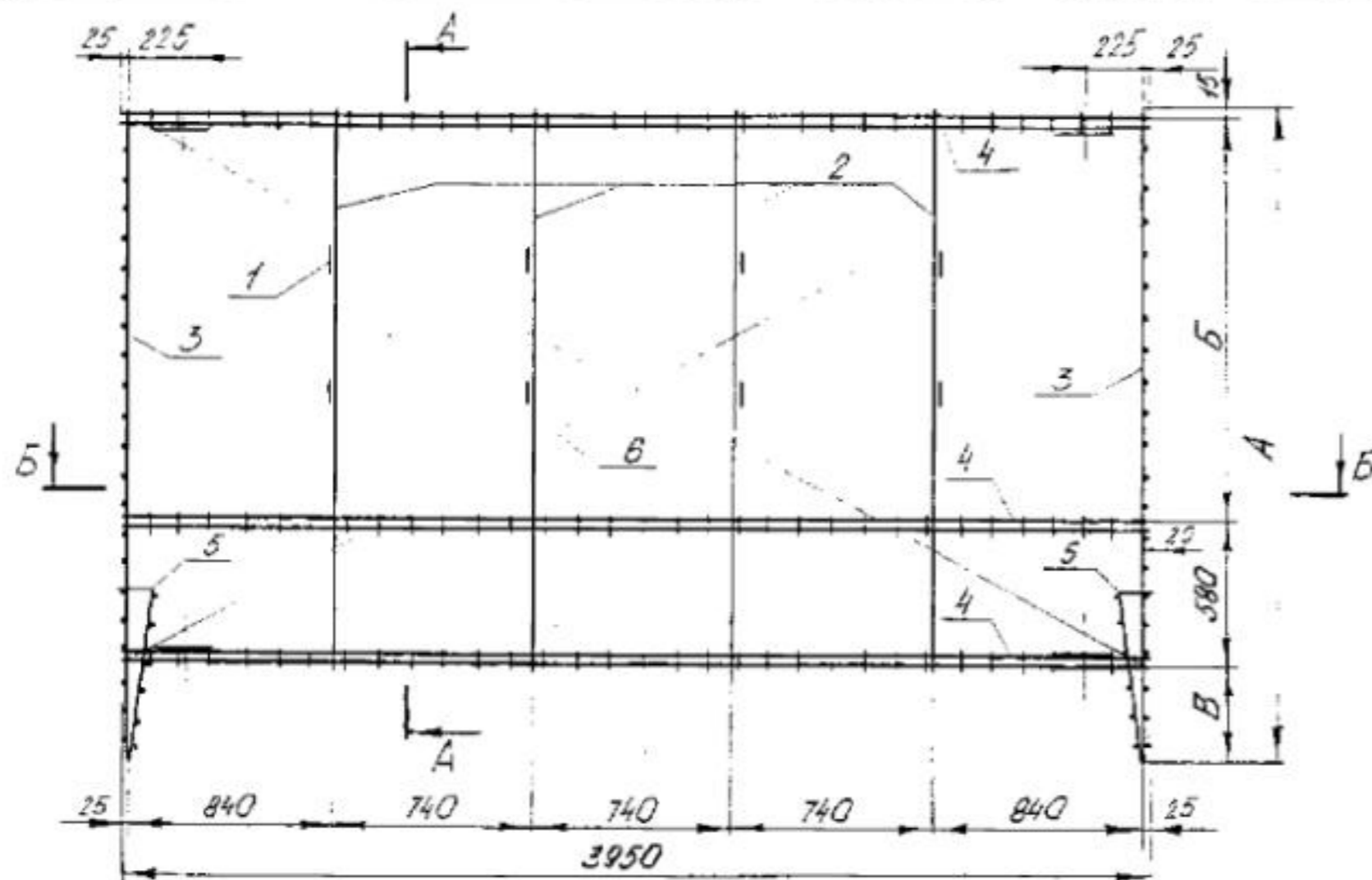


				БЗ.017.1-4.03-01-КЖ-11(12,13,14).00.00 СБ		
Изм.	Кол.	Лист	Изд.	Панель оград	Этаб.	Масса
Разработ.	Никитин	50/1	Изд.	ПО 40.21.12	С	см.
Провер.	Колотилкин	1/1	Изд.	ПО 40.25.12, ПО 40.25.12-1,	табл.	30:
Г. контр.	Бугаев	1/1	Изд.	ПО 40.29.12	Сборочный чертёж	Лист
И. контр.	Штеплев	1/1	Изд.			Листов
Утвер.	Штеплев	1/1	Изд.			УИ. Институт
						БелНИИС

Поз.	Обозначение	Наименование	кол.	Примечание			
		<u>Документация</u>					
	БЗ.017.1-4.03-01-КЖ-11(12,13,14).01.00.05	Сборочный чертеж					
		<u>Детали</u>					
		Стержни					
1		Ф48-ИТУРБ0417871-006-95, L=95	8	0.009кг			
		<u>Переменные данные для исполнений</u>					
	-11.01.00	<u>КП8</u>					
		<u>Детали</u>					
		Стержни					
2		Ф89400ГОСТ5781-82, L=1735	4	0.69кг			
		<u>Сборочные единицы</u>					
3	-11.01.01	Каркас плоский К14	2	1.79кг			
4	-09.01.02	Каркас плоский К11	3	3.35кг			
5	-11.01.02	Каркас плоский К15	2	0.50кг			
6	-11.01.03	Сетка С5	1	3.57кг			
	-12.01.00	<u>КП9</u>					
		<u>Детали</u>					
		Стержни					
2		Ф89400ГОСТ5781-82, L=1735	4	0.69кг			
		<u>Сборочные единицы</u>					
3	-12.01.01	Каркас плоский К16	2	2.13кг			
4	-09.01.02	Каркас плоский К11	3	3.35кг			
5	-12.01.02	Каркас плоский К17	2	0.82кг			
6	-11.01.03	Сетка С5	1	3.57кг			
БЗ.017.1-4.03-01-КЖ-11(12,13,14).01.00							
Изм.	Кол.	Лист	Мас.	Подп.	Дата	Каркас пространственный КП8, КП9, КП10, КП11	УИП Институт БелНИИС
Разраб.	Никишорва	СН			12.03		
Проб.	Копыцкий	И			13.03		
И.конт.	Шепелевич	И			13.03		
Утв.	Шепелевич	С			15.03		

Поз.	Обозначение	Наименование	кол.	Примечание			
	-13.01.00	<u>КП10</u>					
		<u>Детали</u>					
		Стержни					
2		Ф89400ГОСТ5781-82, L=2135	4	0.84кг			
		<u>Сборочные единицы</u>					
3	-12.01.01	Каркас плоский К16	2	2.13кг			
4	-13.01.01	Каркас плоский К18	3	4.23кг			
5	-11.01.02	Каркас плоский К15	2	0.50кг			
6	-13.01.02	Сетка С6	1	3.99кг			
	-14.01.00	<u>КП11</u>					
		<u>Детали</u>					
		Стержни					
2		Ф89400ГОСТ5781-82, L=2135	4	0.84кг			
		<u>Сборочные единицы</u>					
3	-14.01.01	Каркас плоский К19	2	2.44кг			
4	-13.01.01	Каркас плоский К18	3	4.23кг			
5	-12.01.02	Каркас плоский К17	2	0.82кг			
6	-13.01.02	Сетка С6	1	3.99кг			
БЗ.017.1-4.03-01-КЖ-11(12,13,14).01.00							
Изм.	Кол.	Лист	Мас.	Подп.	Дата	Каркас пространственный КП8, КП9, КП10, КП11	УИП Институт БелНИИС
Разраб.	Никишорва	СН			12.03		
Проб.	Копыцкий	И			13.03		
И.конт.	Шепелевич	И			13.03		
Утв.	Шепелевич	С			15.03		

Шиб. к. кав. Подп. дата



Марка панели	Марка каркаса	Размеры, мм			Масса, кг
		A	B	B	
ПО40.21.12	КП8	2440	1175	340	21.04
ПО40.25.12	КП9	2460	1175	690	22.37
ПО40.25.12-1	КП10	2510	1575	340	25.39
ПО40.29.12	КП11	2860	1575	640	26.64

1. Плоские каркасы, сетку и отдельные стержни соединить в пространственный каркас контактной точечной сваркой в соответствии с ГОСТ 14098-91, тип сварки К1-Кт.
2. Петли приварить к продольным стержням каркасов электродуговой сваркой С23-Рэ по ГОСТ 14098-91.

Б3.017.1-4.03-01-КЖ-11(12,13,14).01.00 СБ					
Изм.	Кол.	Листов	Масштаб	Подп.	Дата
Разработчик	И.И.И.	Проверка	С.С.С.	И.И.И.	И.И.И.
Пробер	Константинов	И.И.И.	И.И.И.	И.И.И.	И.И.И.
Т.контр.	Бугаев	И.И.И.	И.И.И.	И.И.И.	И.И.И.
И.контр.	И.И.И.	И.И.И.	И.И.И.	И.И.И.	И.И.И.
Утв.	И.И.И.	И.И.И.	И.И.И.	И.И.И.	И.И.И.
Каркас пространственный КП8, КП9, КП10, КП11					
Сборочный чертеж					
Лист	Листов	Масса	Масштаб		
С	см.	табл.	1:25		
УП. Институт БЕЛНИЦО					

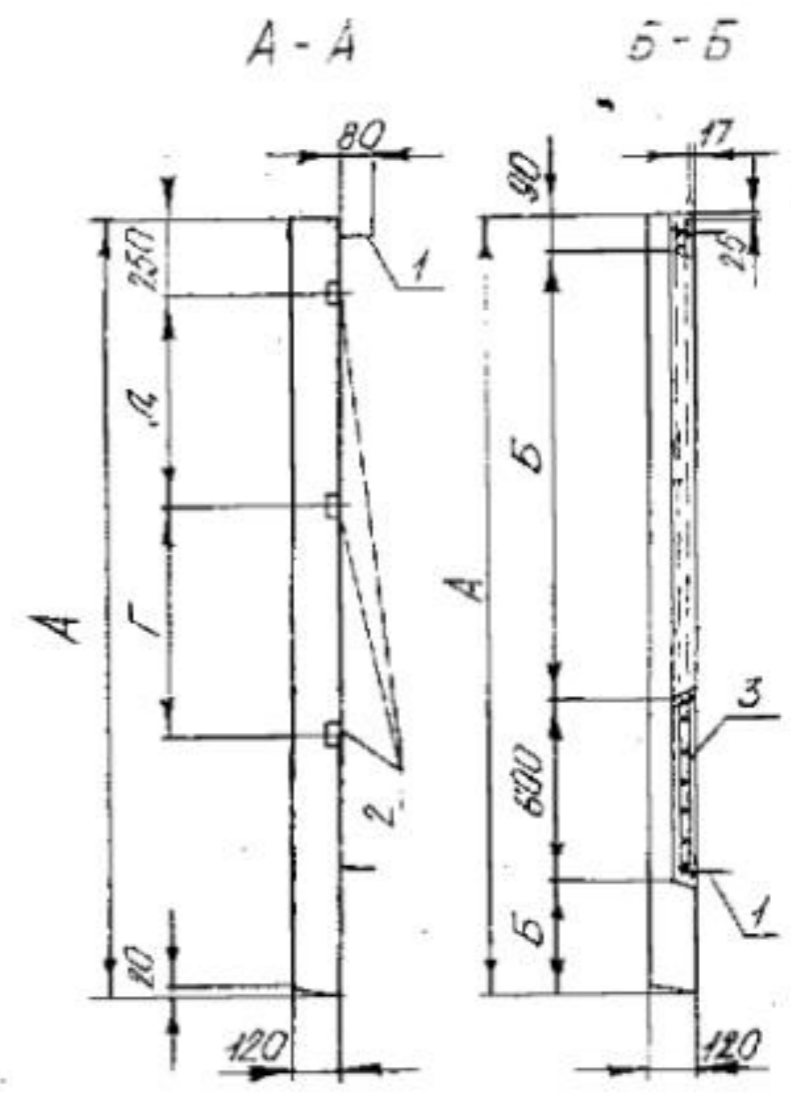
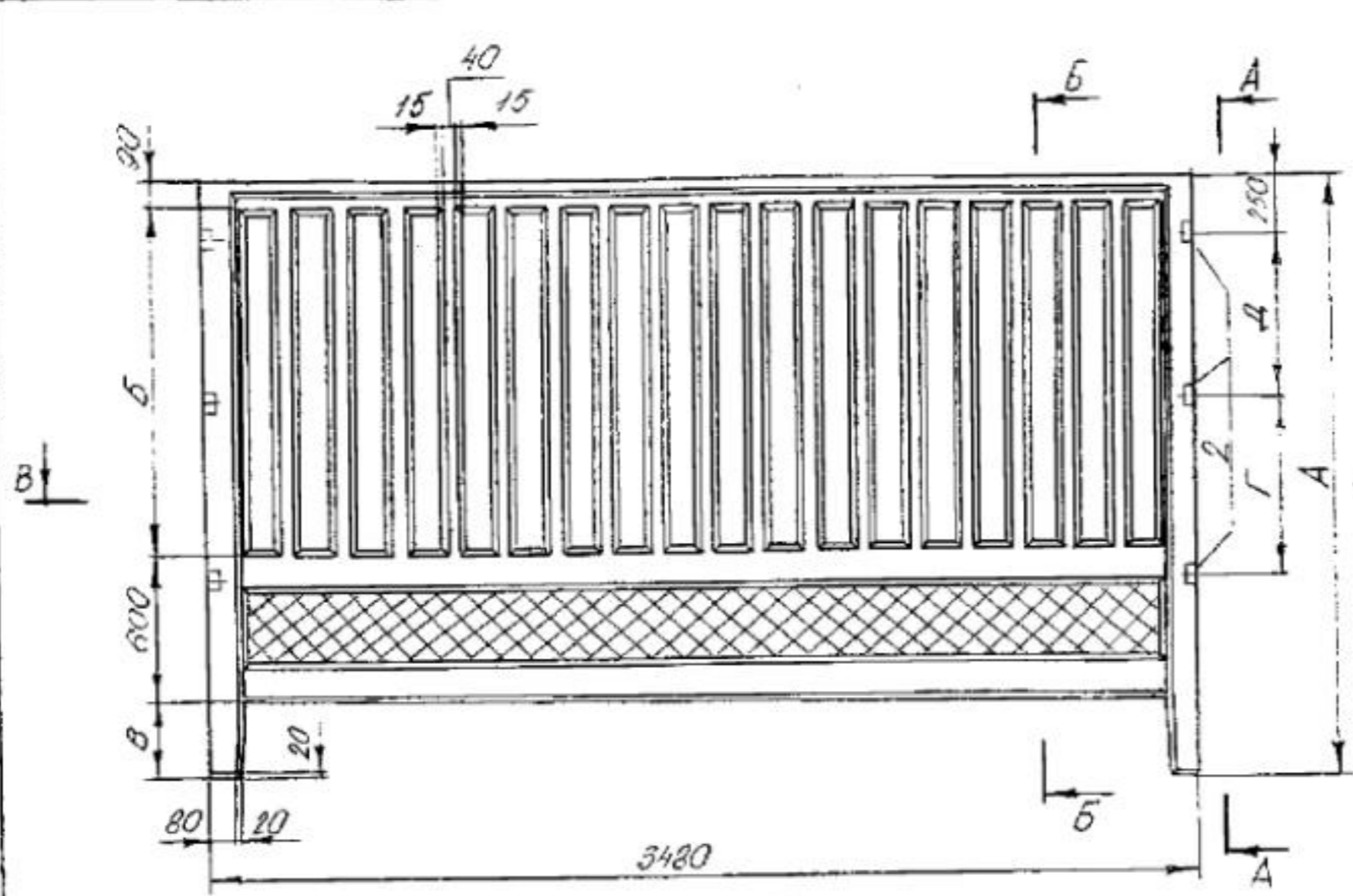
Поз.	Обозначение	Наименование	Кол.	Примечание
		<u>Документация</u>		
	Б3.017.1-4.03-01-КЖ-15(16,17).00.0006	Сборочный чертеж		
		<u>Детали</u>		
1	-01.00.01	Петля П1	4	
		<u>Переменные данные для исполнений</u>		
	-15.00.00	ПО 35.21.12		
		<u>Сборочные единицы</u>		
2	-07.02.00	Изделие закладное МН2	6	
3	-15.01.00	Каркас пространственный КП12	1	
		<u>Материалы</u>		
		Бетон тяжелый В25	0.32	м ³
	-16.00.00	ПО 35.25.12		
		<u>Сборочные единицы</u>		
3	-16.01.00	Каркас пространственный КП13	1	

Б3.017.1-4.03-01-КЖ-15(16,17).00.00				
Изм.	Кол.	Дет.	Маск.	Подп.
Разраб.	Никитин	Роб.	ЗН	11.08
Проб.	Копылов	Вн	13.08	
Н.конт.	Шепелев	Вн	15.08	
Чтб.	Шепелев	Вн	16.08	
Панель оград			Лист	Листов
ПО 35.21.12			6	2
ПО 35.25.12			УП. ЦНТИИТ	
ПО 35.25.12-1			БелНИИС	

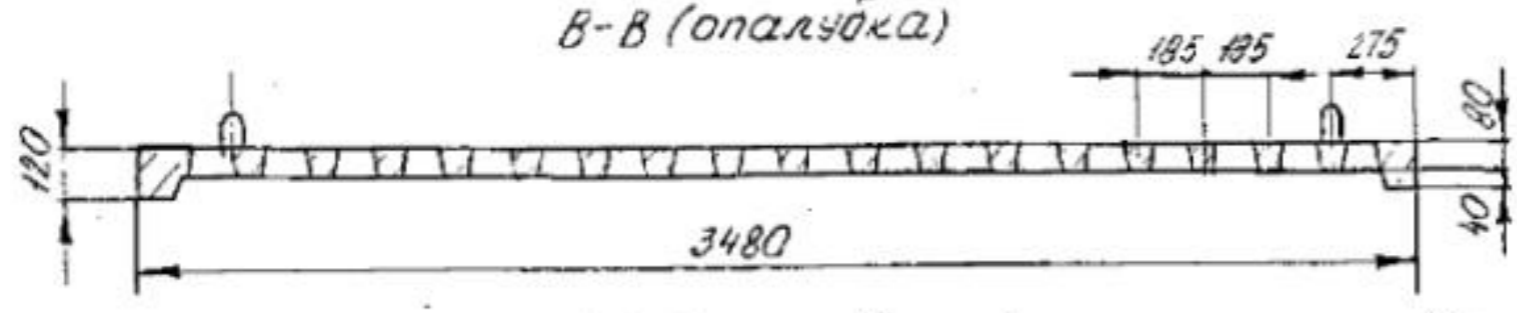
Поз.	Обозначение	Наименование	Кол.	Примечание
		<u>Материалы</u>		
		Бетон тяжелый В25	0.36	м ³
	-17.00.00	ПО 35.25.12-1		
		<u>Сборочные единицы</u>		
2	-07.02.00	Изделие закладное МН2	6	
3	-17.01.00	Каркас пространственный КП14	1	
		<u>Материалы</u>		
		Бетон тяжелый В25	0.39	м ³

Б3.017.1-4.03-01-КЖ-15(16,17).00.00				
Изм.	Кол.	Лист	Маск.	Подп.
				Дата
				11.08

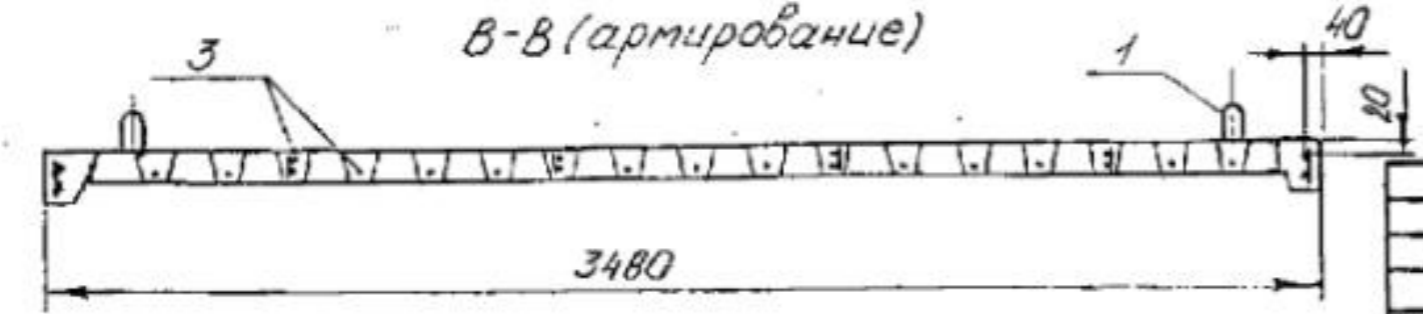
Изм. Кол. Лист Маск. Подп. Дата



В-В (опалубка)



В-В (армирование)

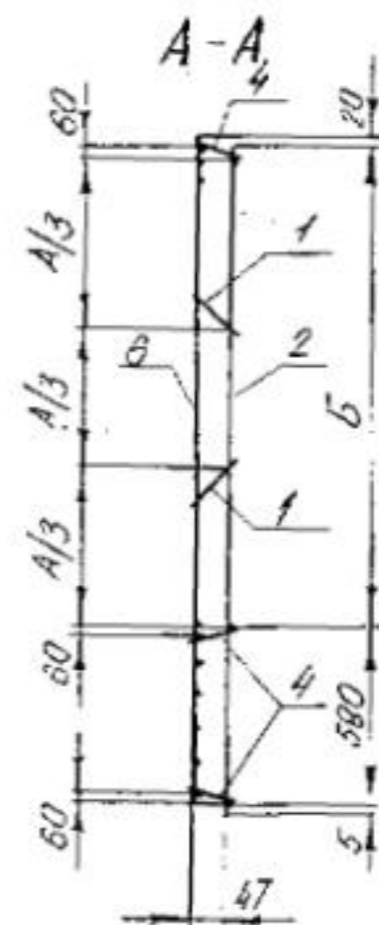
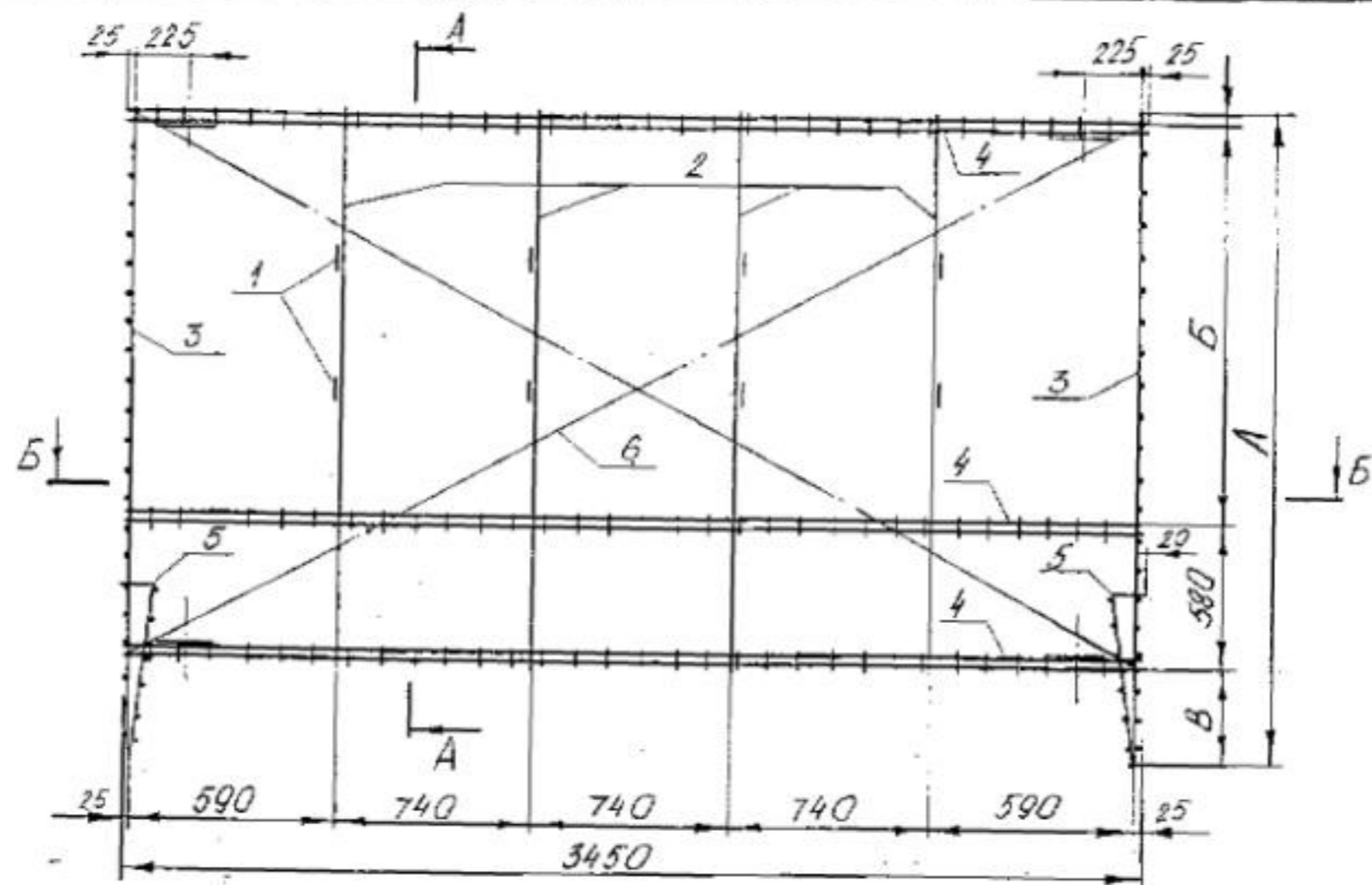


Марка панели	Размеры, мм					Масса кг
	А	Б	В	Г	Д	
ПО 35.21.12	2100	1140	350	570	480	775
ПО 35.25.12	2500	1140	700	-	-	825
ПО 35.25.12-1	2500	1510	350	770	680	870

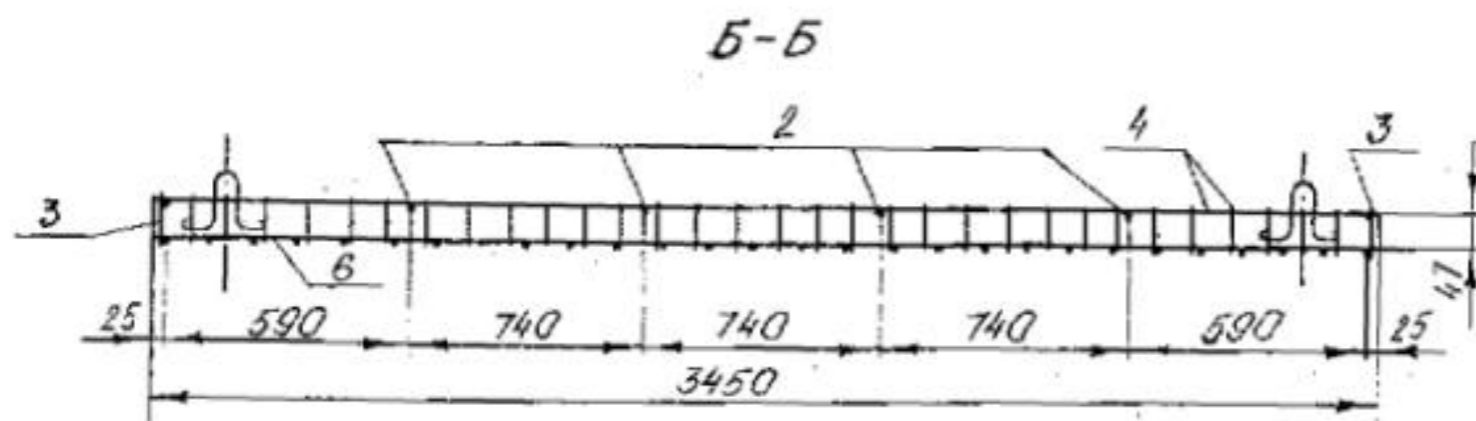
БЗ.017.4-4.03-01-КЖ-15(16,17).00.00 СБ					
Панель ограды ПО 35.21.12, ПО 35.25.12, ПО 35.25.12-1				Лист	Масштаб
Сборочный чертеж				С	1:25
Исполнитель: [Signature]				Лист	Листов 1
Проверка: [Signature]				УП "Центрум БелНЛС"	
Т.контр. Бугаев					
Н.контр. Мелевич					
Чтв. Шеремет					

Поз.	Обозначение	Наименование	Кол.	Примечание	
		<u>Документация</u>			
	Б3.017.1-4.03-01-КЖ-15(16,17).00.00.00	Сборочный чертеж			
		<u>Детали</u>			
		Стержни			
1		Ф48-Тур50417811-006-95, L=95	8	0.009кг	
		<u>Переменные данные для исполнений</u>			
	-15.01.00	<u>КП 12</u>			
		<u>Детали</u>			
		Стержни			
2		Ф8А400 ГОСТ 5781-82, L=1735	4	0.69кг	
		<u>Сборочные единицы</u>			
3	-11.01.01	Каркас плоский К14	2	1.79кг	
4	-15.01.01	Каркас плоский К20	3	2.92кг	
5	-11.01.02	Каркас плоский К15	2	0.50кг	
6	-15.01.03	Сетка С9	1	3.15кг	
	-16.01.00	<u>КП 13</u>			
		<u>Детали</u>			
		Стержни			
2		Ф8А400 ГОСТ 5781-82, L=1735	4	0.69кг	
Б3.017.1-4.03-01-КЖ-15(16,17).01.00					
Изм.	Код	Лист	Маск	Подп.	Дата
Разраб.	Николаев	ВН	Л	Л	01.05
Проб.	Копылов	Л	Л	Л	23.05
Н. конт.	Шепелев	Л	Л	Л	25.05
Утв.	Шепелев	Л	Л	Л	25.05
Каркас пространственный КП 12, КП 13, КП 14					Лист
УП "Институт БелНИИС"					2

Поз.	Обозначение	Наименование	Кол.	Примечание	
		<u>Сборочные единицы</u>			
3	-12.01.01	Каркас плоский К16	2	2.13кг	
4	-15.01.01	Каркас плоский К20	3	2.92кг	
5	-12.01.02	Каркас плоский К17	2	0.82кг	
6	-15.01.03	Сетка С9	1	3.15кг	
	-17.01.00	<u>КП 14</u>			
		<u>Детали</u>			
		Стержни			
2		Ф8А400 ГОСТ 5781-82, L=2135	4	0.84кг	
		<u>Сборочные единицы</u>			
3	-12.01.01	Каркас плоский К16	2	2.13кг	
4	-15.01.01	Каркас плоский К20	3	2.92кг	
5	-11.01.02	Каркас плоский К15	2	0.50кг	
6	-17.01.01	Сетка С10	1	3.53кг	
Б3.017.1-4.03-01-КЖ-15(16,17).01.00					
Изм.	Код	Лист	Маск	Подп.	Дата
Б3.017.1-4.03-01-КЖ-15(16,17).01.00					
Лист					
2					



Марка панели	Марка каркаса	Размеры, мм			Масса, кг
		A	Б	В	
ПО35.24.12	КП 12	2110	1175	340	19.32
ПО35.25.12	КП 13	2460	1175	690	20.64
ПО35.25.12-1	КП 14	2510	1575	340	20.98

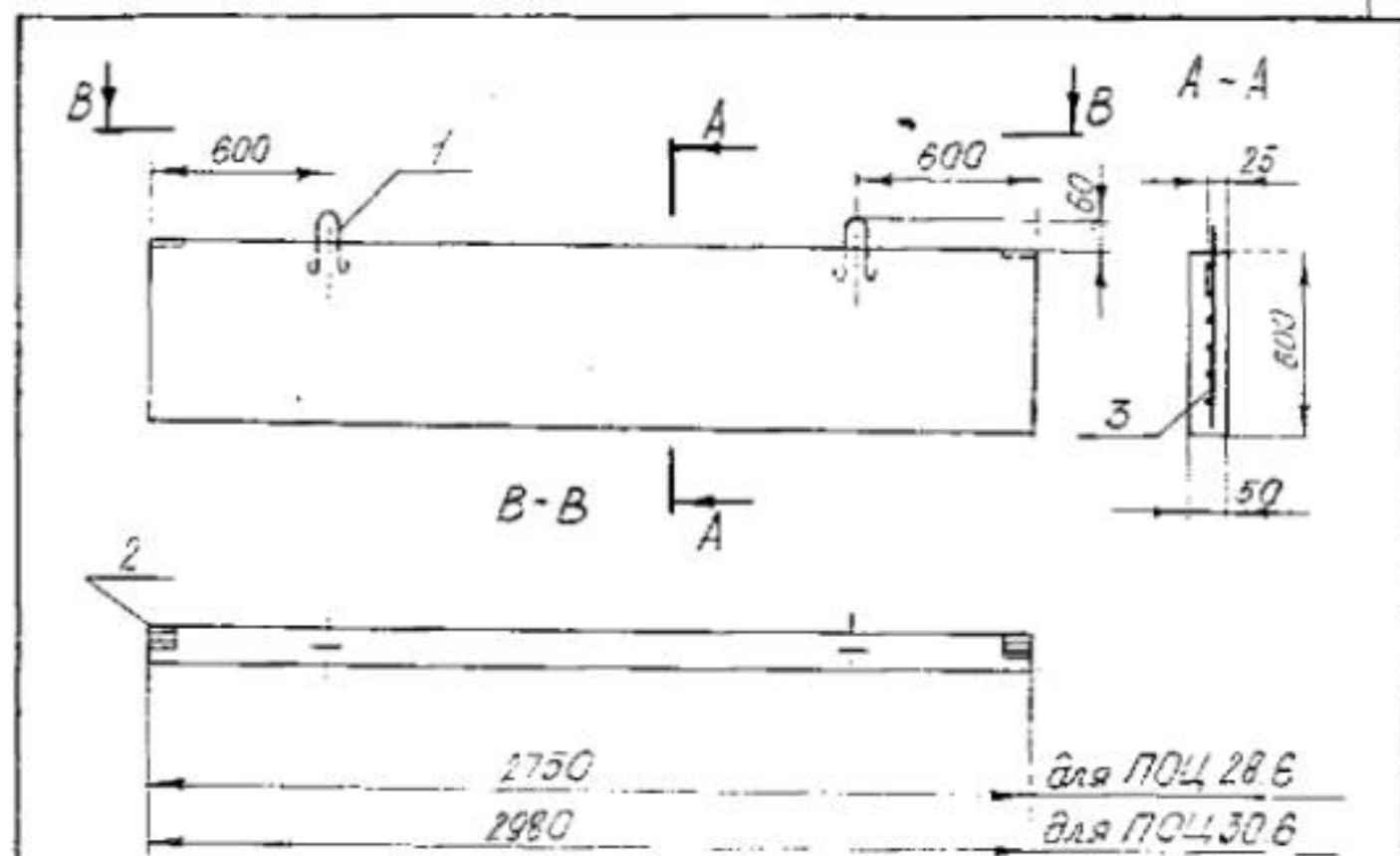


1. Плоские каркасы, сетку и отдельные стержни соединить в пространственный каркас контактной точечной сваркой в соответствии с ГОСТ 14098-91, тип сварки К1-Кт.
2. Петли приварить к продольным стержням каркасов электродуговой сваркой С23-Рэ по ГОСТ 14098-91.

					Б3.017.1-4.03-01-КЖ-15(16,17).01.00 СБ			
Цел. Кол.	Листов	Масштаб	Полт.	Лист	Каркас пространственный КП 12, КП 13, КП 14	Этап	Масса	Масштаб
Разработ	Исполнитель	Проверка	Контроль	Сборочный		С табл.	ст.	1:25
					Сборочный чертеж	Лист	Листов	
						УП. Институт "БелНИИЭ"		

Поз.	Обозначение	Наименование	Код	Примечание
<u>Документация</u>				
	БЗ.017.1-4.03-01-КЖ-18(19).00.00.05	Сборочный чертеж		
<u>Детали</u>				
1	-18.00.01	Петля П2	2	
2	-01.02.00	Изделие закладное МН1	2	
<u>Переменные данные для исполнения</u>				
-18.00.00 <u>ПОЦ 28.6</u>				
3	-18.01.00	Сетка С7	1	3,35 кг
<u>Материалы</u>				
		Бетон тяжелый В15	0,083	м ³
-19.00.00 <u>ПОЦ 30.6</u>				
3	-19.01.00	Сетка С8	1	3,67 кг
<u>Материалы</u>				
		Бетон тяжелый В15	0,089	м ³

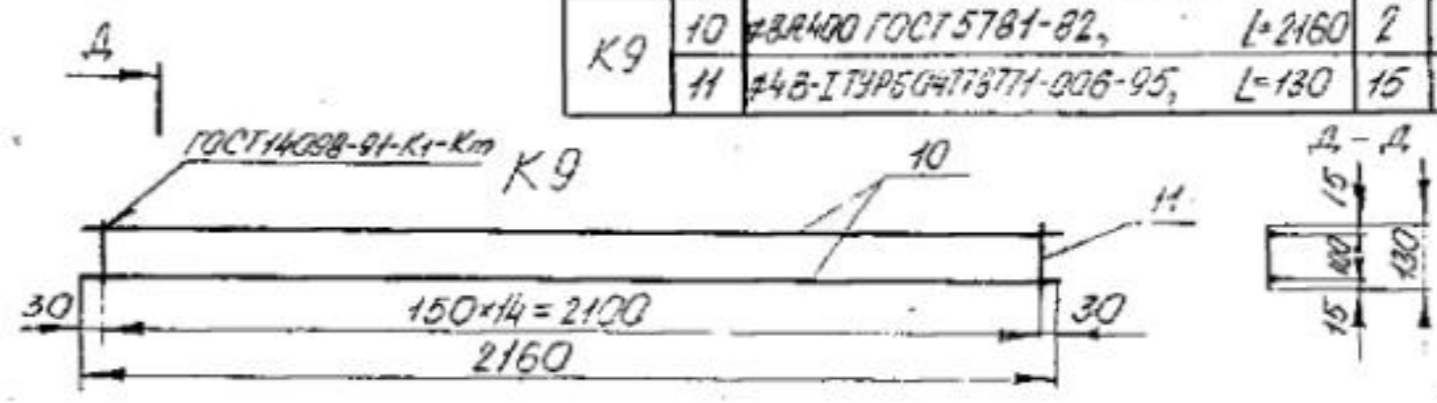
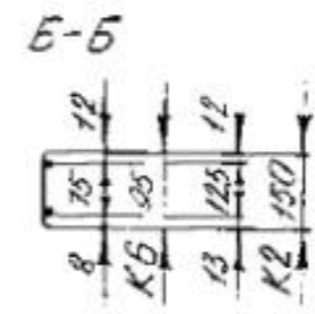
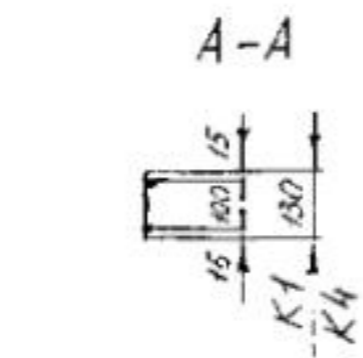
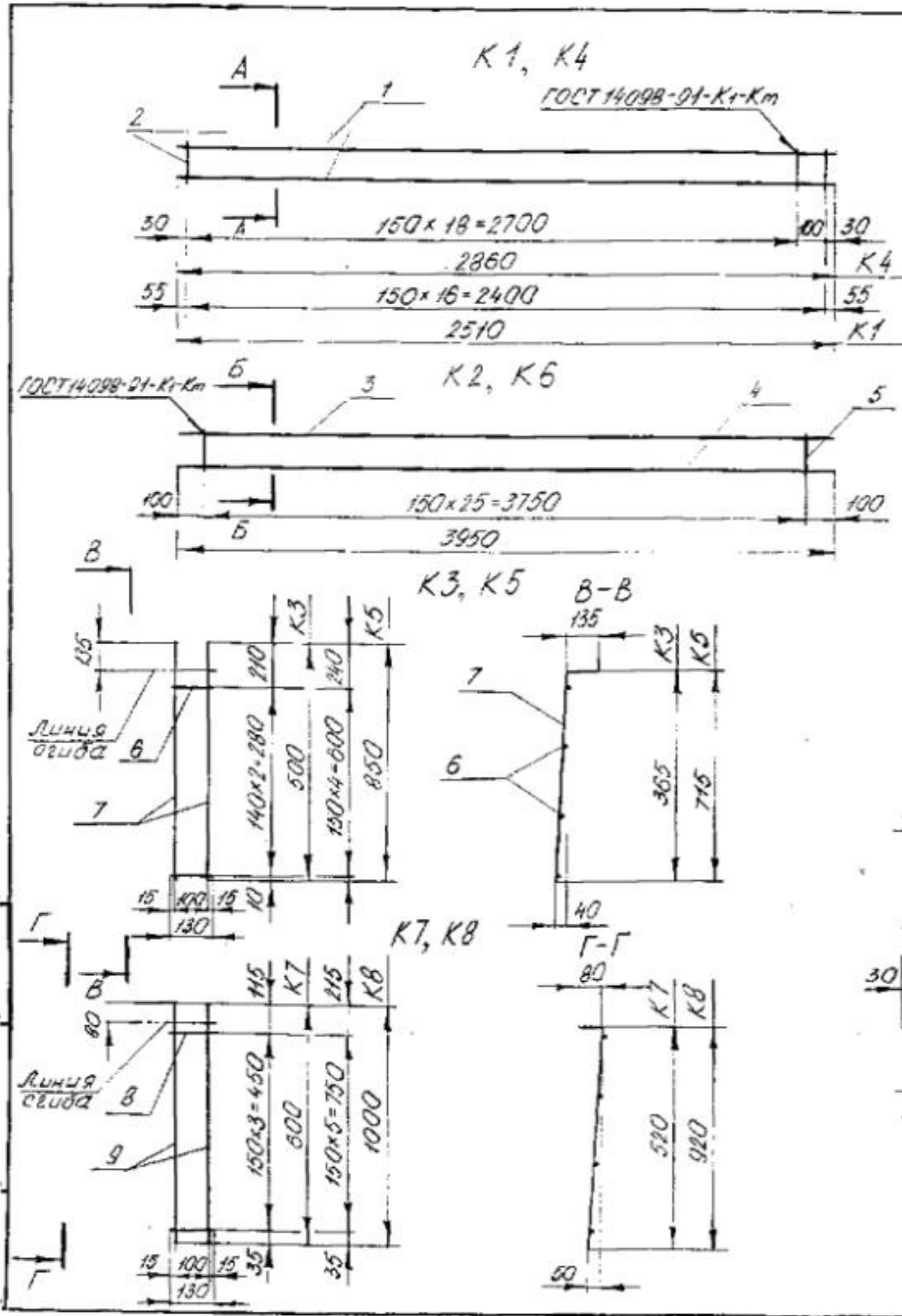
БЗ.017.1-4.03-01-КЖ-18(19).00.00			
Изм.	Код	Лист	из
Разраб.	И.И.И.	С.И.И.	1
Проб.	К.И.И.	С.И.И.	1
И.конт.	И.И.И.	С.И.И.	1
Утв.	И.И.И.	С.И.И.	1



1. Арматурные сетки изготовить при помощи контактной точечной сварки в соответствии с ГОСТ 14098-91, тип сварки К1-Кт.
2. Петли приварить к продольным стержням сеток электродуговой сваркой С23-Рэ по ГОСТ 14098-91.

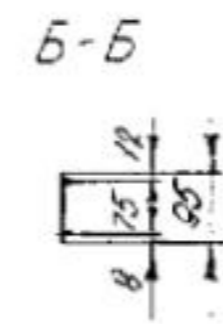
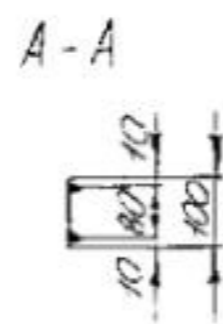
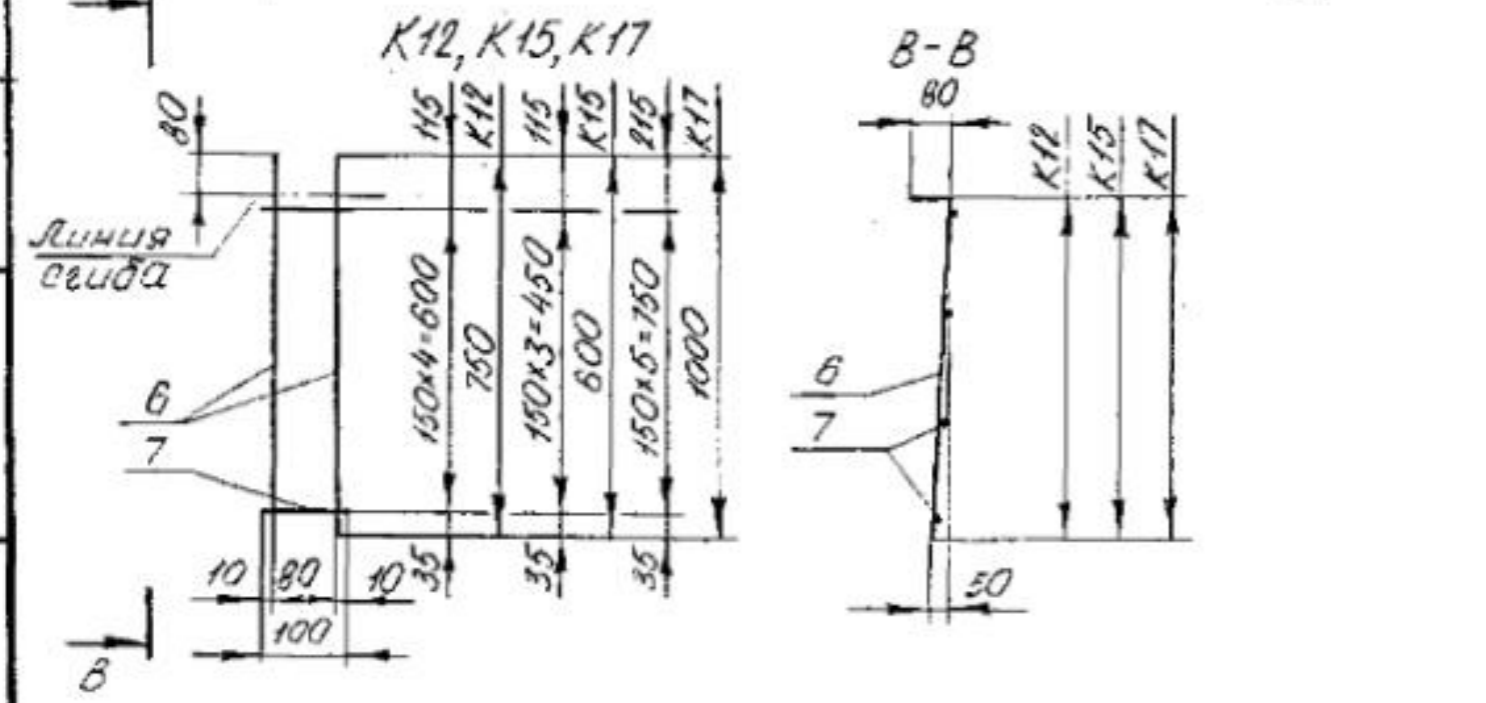
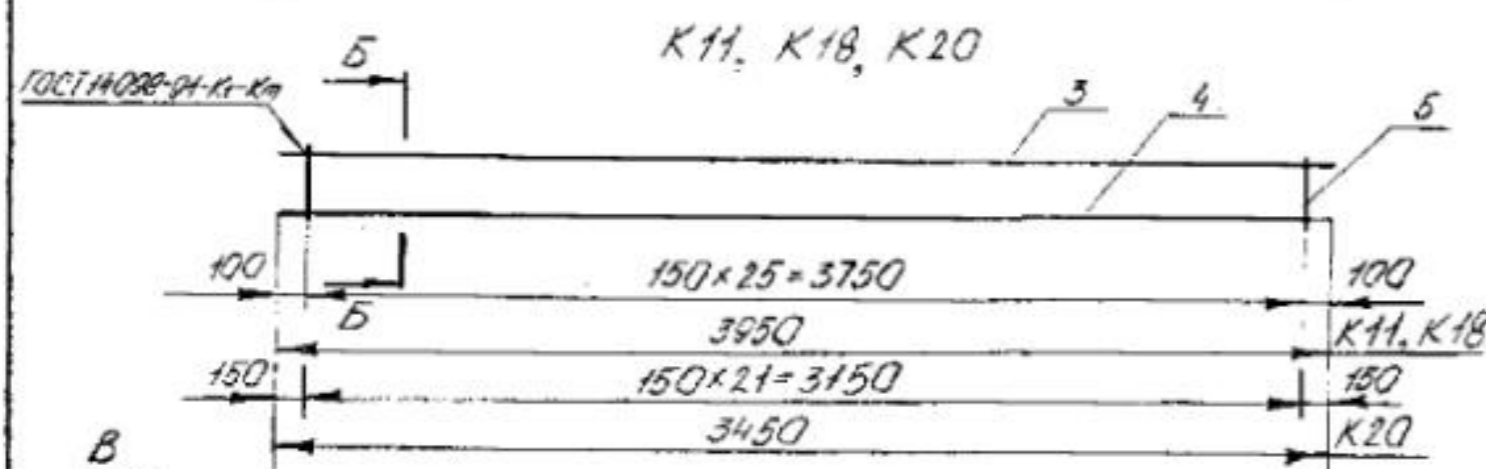
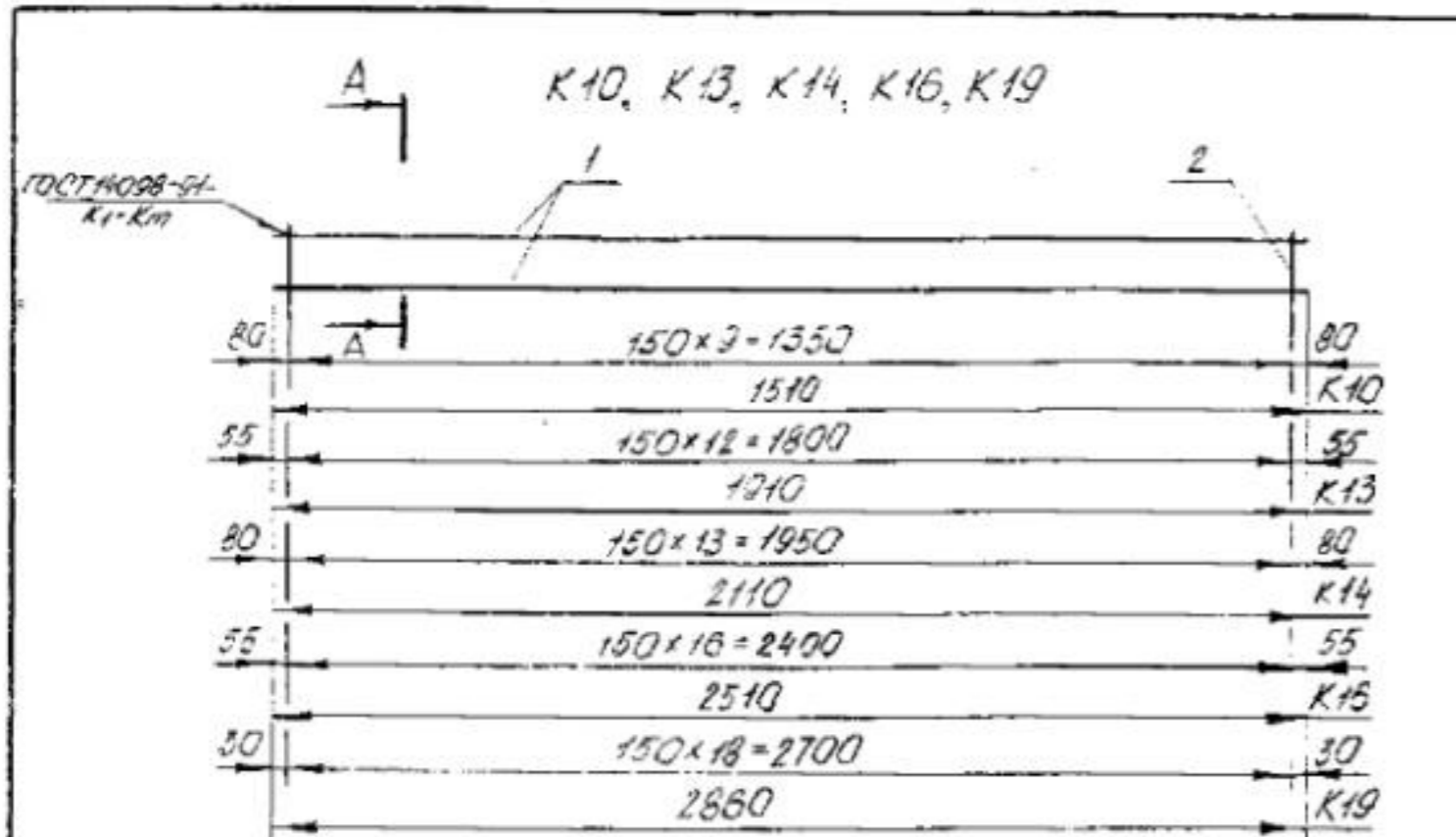
Изм.	Код	Лист	из	Дата	БЗ.017.1-4.03-01-КЖ-18(19).00.00.05
Разраб.	И.И.И.	С.И.И.	1		Панель цокольная оград
Проб.	К.И.И.	С.И.И.	1		ПОЦ 28.6
И.конт.	И.И.И.	С.И.И.	1		ПОЦ 30.6
Утв.	И.И.И.	С.И.И.	1		сборочный чертеж

Сталь	Масса	Масшт.
С	200 кг	1:25
УП	210 кг	
УП	Центрум	
БелНЦИС		



Марка ЛЗВ.	Поз. дет.	Наименование	Кол.	Масса 1 дет. К2	Масса ЛЗВ. К2
K1	1	φ38x400 ГОСТ 5781-82, L=2510	2	0.99	2.15
	2	φ48-ИТУР504778771-006-95, L=130	17	0.01	
K2	3	φ108x500 ИТУР504778771-001-97, L=3950	1	2.44	4.36
	4	φ38x400 ГОСТ 5781-82, L=3950	1	1.56	
	5	φ48-ИТУР504778771-006-95, L=150	26	0.014	
K3	6	φ48-ИТУР504778771-006-95, L=130	3	0.01	0.42
	7	φ38x400 ГОСТ 5781-82, L=500	2	0.197	
K4	1	φ38x400 ГОСТ 5781-82, L=2860	2	1.13	2.46
	2	φ48-ИТУР504778771-006-95, L=130	20	0.01	
K5	5	φ48-ИТУР504778771-006-95, L=130	5	0.01	0.73
	7	φ38x400 ГОСТ 5781-82, L=850	2	0.34	
K6	3	φ108x500 ИТУР504778771-001-97, L=3950	1	2.44	4.23
	4	φ38x400 ГОСТ 5781-82, L=3950	1	1.56	
	5	φ48-ИТУР504778771-006-95, L=95	26	0.009	
K7	8	φ48-ИТУР504778771-006-95, L=130	4	0.01	0.52
	9	φ38x400 ГОСТ 5781-82, L=600	2	0.24	
K8	8	φ48-ИТУР504778771-006-95, L=130	5	0.01	0.65
	9	φ38x400 ГОСТ 5781-82, L=1000	2	0.395	
K9	10	φ38x400 ГОСТ 5781-82, L=2160	2	0.85	1.85
	11	φ48-ИТУР504778771-006-95, L=130	15	0.01	

Б3.017.1-4.03-01-КЖ-01(02,05,07,08).01.01(02,03)				
Изм.	Кол.	Лист	Всего	Подп.
Разработчик	Никитин	М.И.	М.И.	М.И.
Проверен	Конюшников	М.И.	М.И.	М.И.
Т.контр.	Бугаев	М.И.	М.И.	М.И.
И.контр.	Иванов	М.И.	М.И.	М.И.
Утвержден	Иванов	М.И.	М.И.	М.И.
КАРКАС ПЛОСКИЙ K1, K2, K3, K4, K5, K6, K7, K8, K9			Лист	Листов
			от табл.	1:20
УП "Институт БелНИИСТ"				

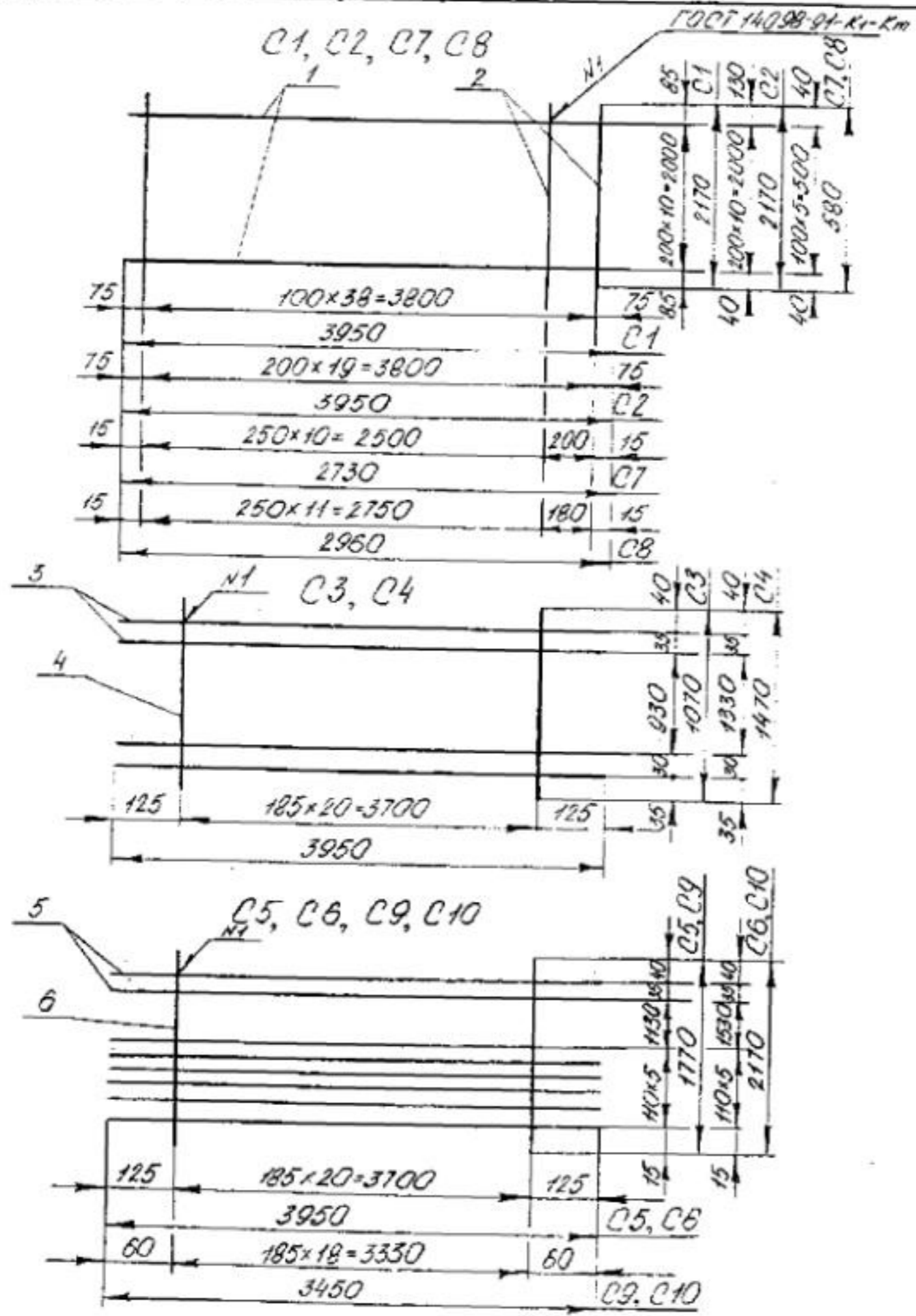


Марка УЗД.	Пос. дет.	Наименование	Кол.	Масса 1 дет. кг	Масса УЗД. кг
K10	1	φ8x100 ГОСТ 5781-82, L=1510	2	0.60	1.25
	2	φ38-ITYP504778771-006-95, L=100	10	0.005	
K11	3	φ8x100 ГОСТ 5781-82, L=3950	1	1.56	3.35
	4	φ8x100 ГОСТ 5781-82, L=3950	1	1.55	
K12	5	φ48-ITYP504778771-006-95, L=95	26	0.009	0.63
	6	φ8x100 ГОСТ 5781-82, L=750	2	0.30	
K13	7	φ38-ITYP504778771-006-95, L=100	5	0.005	1.57
	1	φ8x100 ГОСТ 5781-82, L=1910	2	0.75	
K14	2	φ38-ITYP504778771-006-95, L=100	13	0.005	1.79
	1	φ8x100 ГОСТ 5781-82, L=2110	2	0.83	
K15	2	φ48-ITYP504778771-006-95, L=100	14	0.009	0.50
	6	φ8x100 ГОСТ 5781-82, L=600	2	0.24	
K16	7	φ38-ITYP504778771-006-95, L=100	4	0.005	2.13
	1	φ8x100 ГОСТ 5781-82, L=2510	2	0.99	
K17	2	φ48-ITYP504778771-006-95, L=100	17	0.009	0.82
	6	φ8x100 ГОСТ 5781-82, L=1000	2	0.395	
K18	7	φ38-ITYP504778771-006-95, L=100	6	0.005	4.23
	3	φ10x1500 ITYP504778771-001-97, L=3950	1	2.44	
K19	4	φ8x100 ГОСТ 5781-82, L=3950	1	1.56	2.44
	5	φ48-ITYP504778771-006-95, L=95	26	0.009	
K20	1	φ8x100 ГОСТ 5781-82, L=2860	2	1.13	2.92
	2	φ48-ITYP504778771-006-95, L=100	10	0.009	
K20	3	φ8x100 ГОСТ 5781-82, L=3450	1	1.36	2.92
	4	φ8x100 ГОСТ 5781-82, L=3450	1	1.36	
K20	5	φ48-ITYP504778771-006-95, L=95	22	0.009	

БЗ.017.1-4.03-01-КЖ-0310.11.12.13.14.15.01.01(02,03)

Изм.	Кол.	Исполнитель	Подп.	Дата	Каркас, плоский	Станд.	Масса ем.	Масштаб
Разработчик		Н.И.Савицкий	И.И.Савицкий	08.04.95	K10, K11, K12, K13, K14, K16, K17, K18, K19,K20.	С	табл.	1:20
Проверка		Кондратович	И.И.Савицкий	08.04.95				
Т.контр.бureau		Ю.С.Иванов	И.И.Савицкий	08.04.95				
И.контр.бureau		И.И.Савицкий	И.И.Савицкий	08.04.95				
Чт.бureau		И.И.Савицкий	И.И.Савицкий	08.04.95				

Лист 1 из 1
УП "Институт БелНИИС"



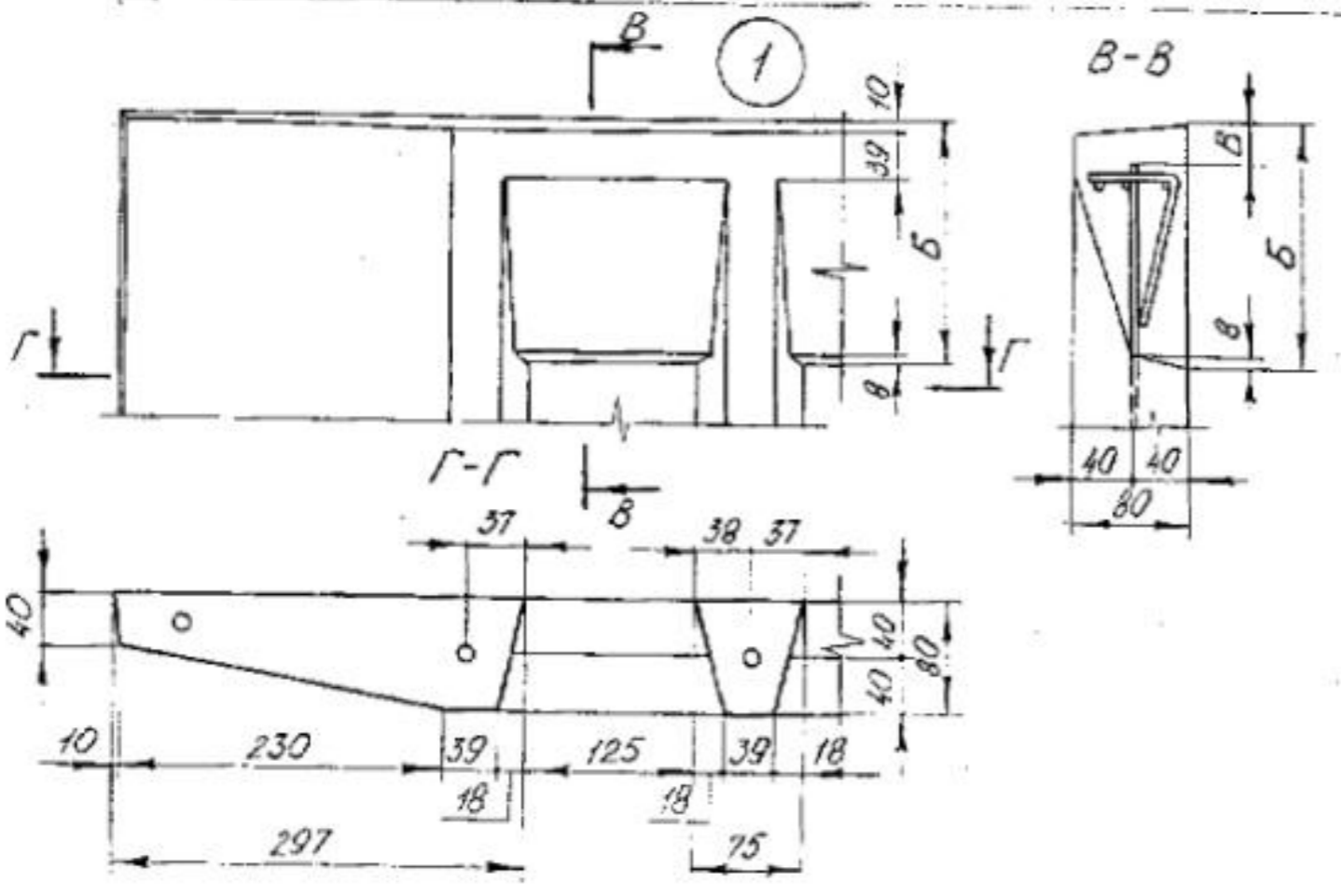
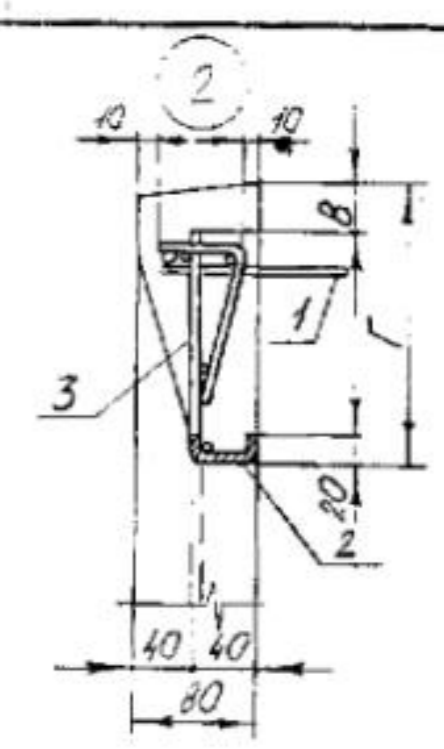
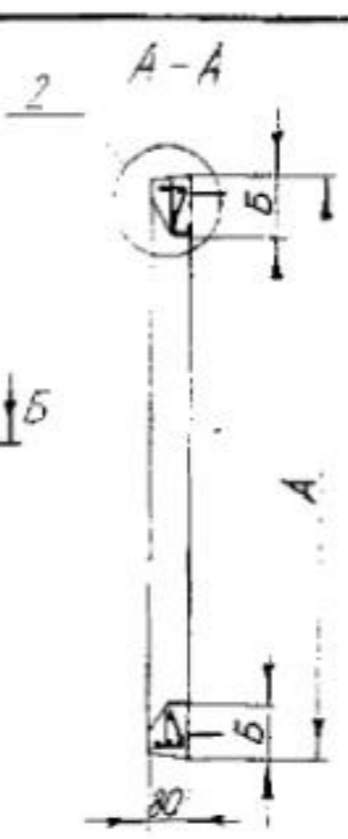
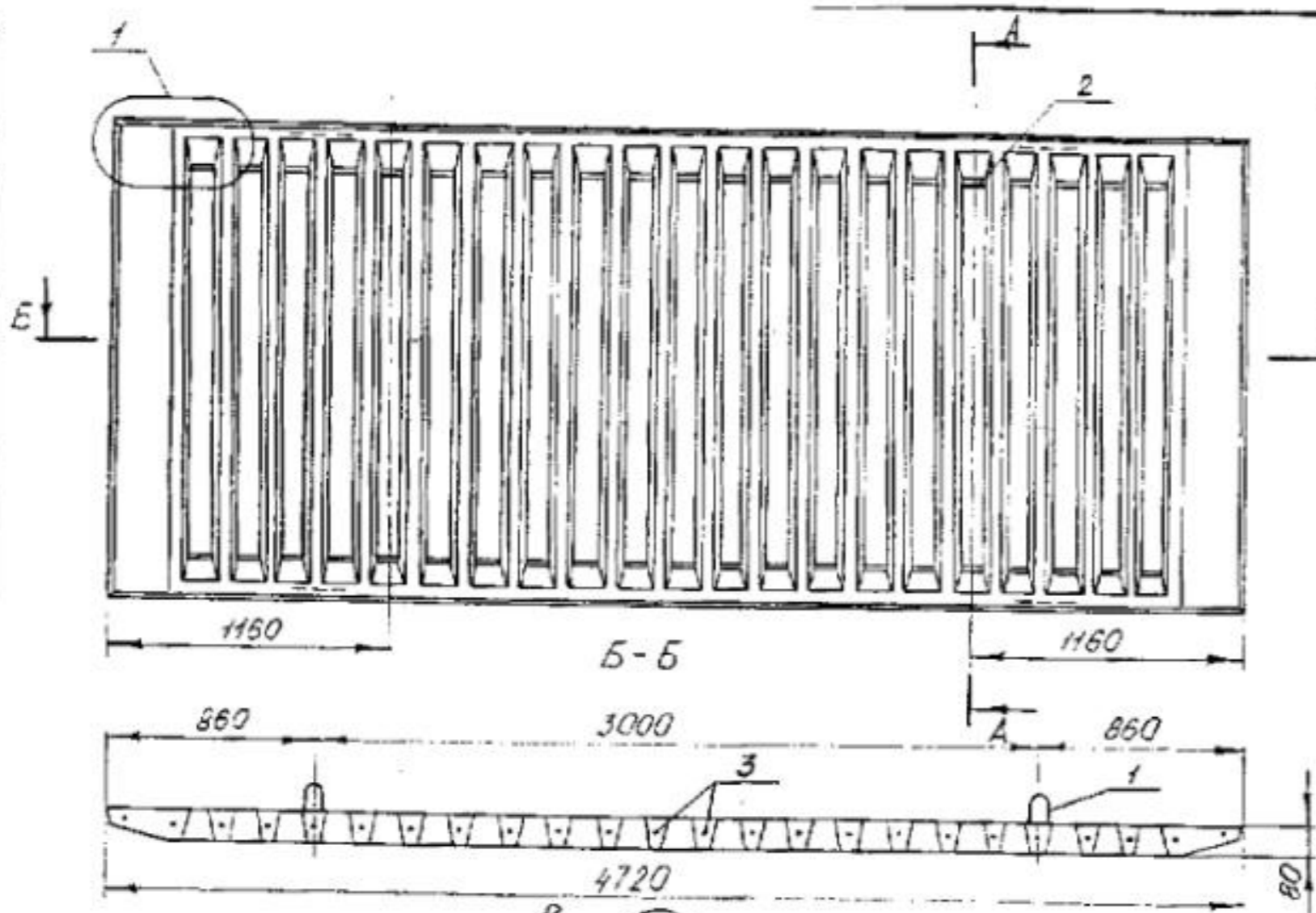
Марк. изд.	Pos. дем.	Наименование	Кол.	Масса 1 дем. кг	Масса изд. кг
C1	1	Ф58-ИТУР504778771-006-95, L-3950	11	0.57	18.40
	2	Ф58-ИТУР504778771-006-95, L-2170	39	0.31	
C2	1	Ф38-ИТУР504778771-006-95, L-3950	11	0.21	4.51
	2	Ф38-ИТУР504778771-006-95, L-2170	20	0.11	
C3	3	Ф38-ИТУР504778771-006-95, L-3950	4	0.21	2.10
	4	Ф38-ИТУР504778771-006-95, L-1070	21	0.06	
C4	3	Ф38-ИТУР504778771-006-95, L-3950	4	0.21	2.52
	4	Ф38-ИТУР504778771-006-95, L-1470	21	0.08	
C5	5	Ф38-ИТУР504778771-006-95, L-3950	8	0.21	3.57
	6	Ф38-ИТУР504778771-006-95, L-1770	21	0.09	
C6	5	Ф38-ИТУР504778771-006-95, L-3950	8	0.21	3.99
	6	Ф38-ИТУР504778771-006-95, L-2170	21	0.11	
C7	1	Ф58-ИТУР504778771-006-95, L-2730	6	0.39	3.35
	2	Ф58-ИТУР504778771-006-95, L-580	12	0.024	
C8	1	Ф58-ИТУР504778771-006-95, L-2960	6	0.43	3.67
	2	Ф58-ИТУР504778771-006-95, L-580	13	0.084	
C9	5	Ф38-ИТУР504778771-006-95, L-3450	8	0.18	3.15
	6	Ф38-ИТУР504778771-006-95, L-1770	19	0.09	
C10	5	Ф38-ИТУР504778771-006-95, L-3450	8	0.18	3.53
	6	Ф38-ИТУР504778771-006-95, L-2170	19	0.11	

				БЗ.0171-4.03-01-КЖ-0107,08,10,11,13,15,17,18,19) 01.00101,02,03,04)		
Исполн.	Кол. выходов	Подп.	Дата	Сетки	Стол	Масса
Разработ.	Инженер	ИИ-1	ИИ-1			
Провер.	Конструктор	ИИ-1	ИИ-1	C1, C2, C3, C4, C5,	0	0 м.
Т.контр.	Бугаев	ИИ-1	ИИ-1	C6, C7, C8, C9, C10	..	табл.
И.контр.	Мерелевич	ИИ-1	ИИ-1		Лист	Лист 306/1
Утверд.	Мерелевич	ИИ-1	ИИ-1		УП. Институт БелНИИС*	

Поз.	Обозначение	Наименование	кол.	Примечание
		<u>Документация</u>		
	Б3.017.1-4.03-01-КЖ-20(21,22).00.0005	Сборочный чертеж		
		<u>Детали</u>		
1	-20.02.01	Петля ПЗ	4	
		<u>Сборочные единицы</u>		
2	-20.02.00	Изделие закладное МНЗ	2	
		<u>Переменные данные для исполнений</u>		
	-20.00.00	<u>ПО 47.11.8</u>		
		<u>Сборочные единицы</u>		
3	-20.01.00	Каркас		
		пространственный КП15	1	
		<u>Материалы</u>		
		Бетон тяжелый В25	0.19	м ³
	-21.00.00	<u>ПО 47.15.8</u>		
		<u>Сборочные единицы</u>		
3	-21.01.00	Каркас		
		пространственный КП16	1	
		<u>Материалы</u>		
		Бетон тяжелый В25	0.24	м ³
	-22.00.00	<u>ПО 47.19.8</u>		
		<u>Сборочные единицы</u>		
3	-22.01.00	Каркас		
		пространственный КП17	1	
		<u>Материалы</u>		
		Бетон тяжелый В25	0.30	м ³
Б3.017.1-4.03-01-КЖ-20(21,22).00.00				
Изм.	Кол.	Лист	из	Листов
Разраб.	Николаев	С	1	1
Проб.	Копылов	С	1	1
Н. конт.	Шопелевич	С	1	1
Утв.	Шопелевич	С	1	1
Панель оград ПО 47.11.8 ПО 47.15.8 ПО 47.19.8				
УП "Институт БелНИИО"				

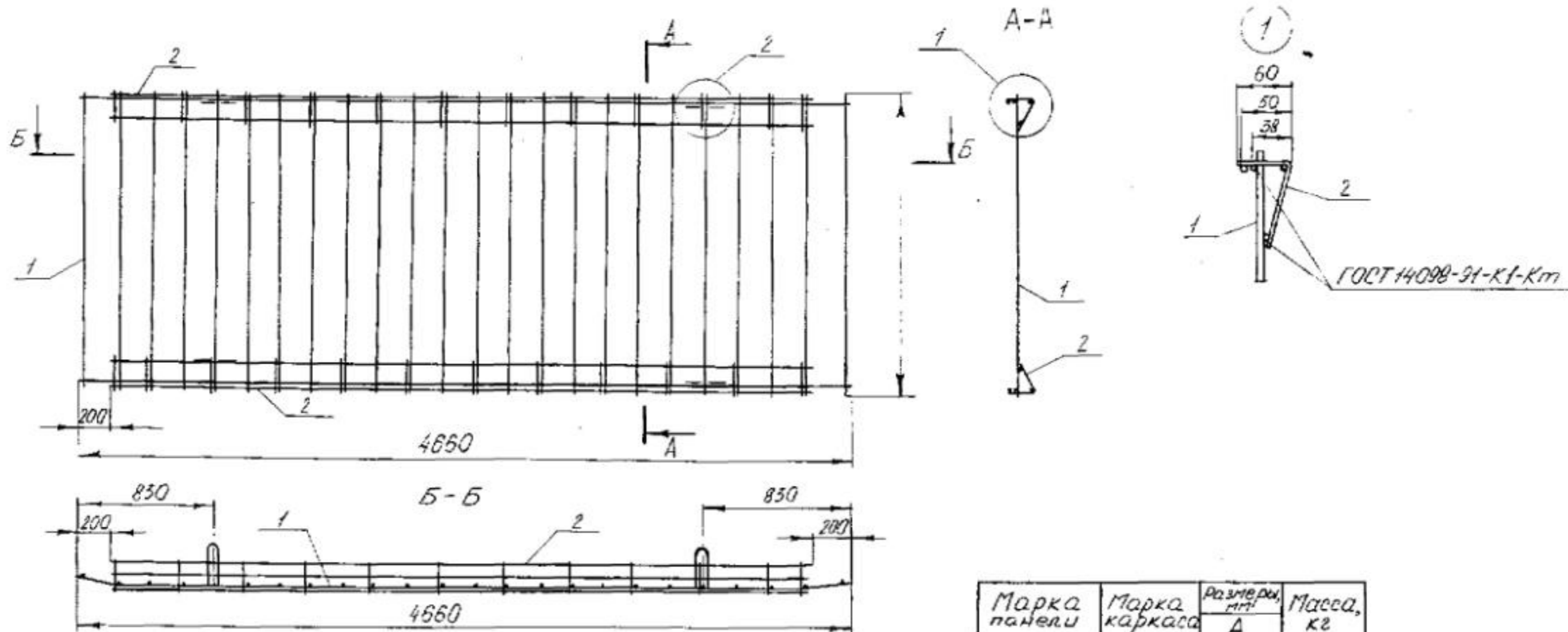
Поз.	Обозначение	Наименование	кол.	Примечание
		<u>Документация</u>		
	Б3.017.1-4.03-01-КЖ-20(21,22).01.0005	Сборочный чертеж		
		<u>Переменные данные для исполнений</u>		
	-20.01.00	<u>КП15</u>		
		<u>Сборочные единицы</u>		
1	-20.01.01	Сетка С11	1	13.76 кг
2	-20.01.02	Сетка С14	2	6.71 кг
	-21.01.00	<u>КП16</u>		
		<u>Сборочные единицы</u>		
1	-21.01.01	Сетка С12	1	17.60 кг
2	-20.01.02	Сетка С14	2	6.71 кг
	-22.01.00	<u>КП17</u>		
		<u>Сборочные единицы</u>		
1	-22.01.01	Сетка С13	1	20.98 кг
2	-20.01.02	Сетка С14	2	6.71 кг
Б3.017.1-4.03-01-КЖ-20(21,22).01.00				
Изм.	Кол.	Лист	из	Листов
Разраб.	Николаев	С	1	1
Проб.	Копылов	С	1	1
Н. конт.	Шопелевич	С	1	1
Утв.	Шопелевич	С	1	1
Каркас пространственный КП15, КП16, КП17.				
УП "Институт БелНИИО"				

Изм. № 01 Подпись Дата

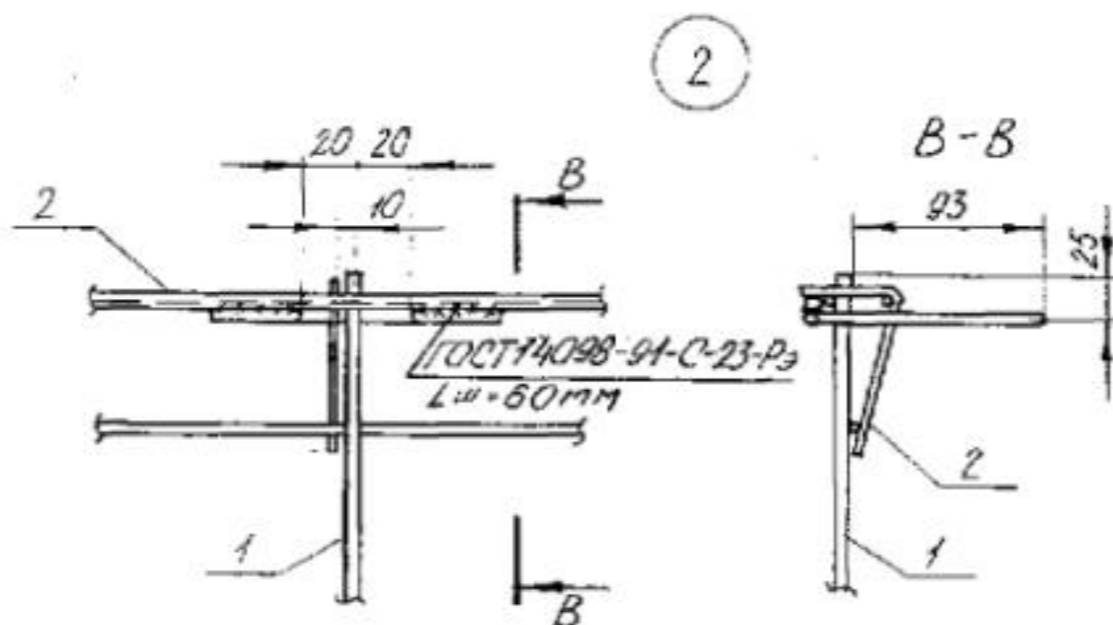


Марка панели	Размеры, мм				Масса, кг
	А	Б	В	Г	
ПО 47.11.8	1100	130	15	142	470
ПО 47.15.8	1500	150	15	162	600
ПО 47.19.8	1900	170	40	182	750

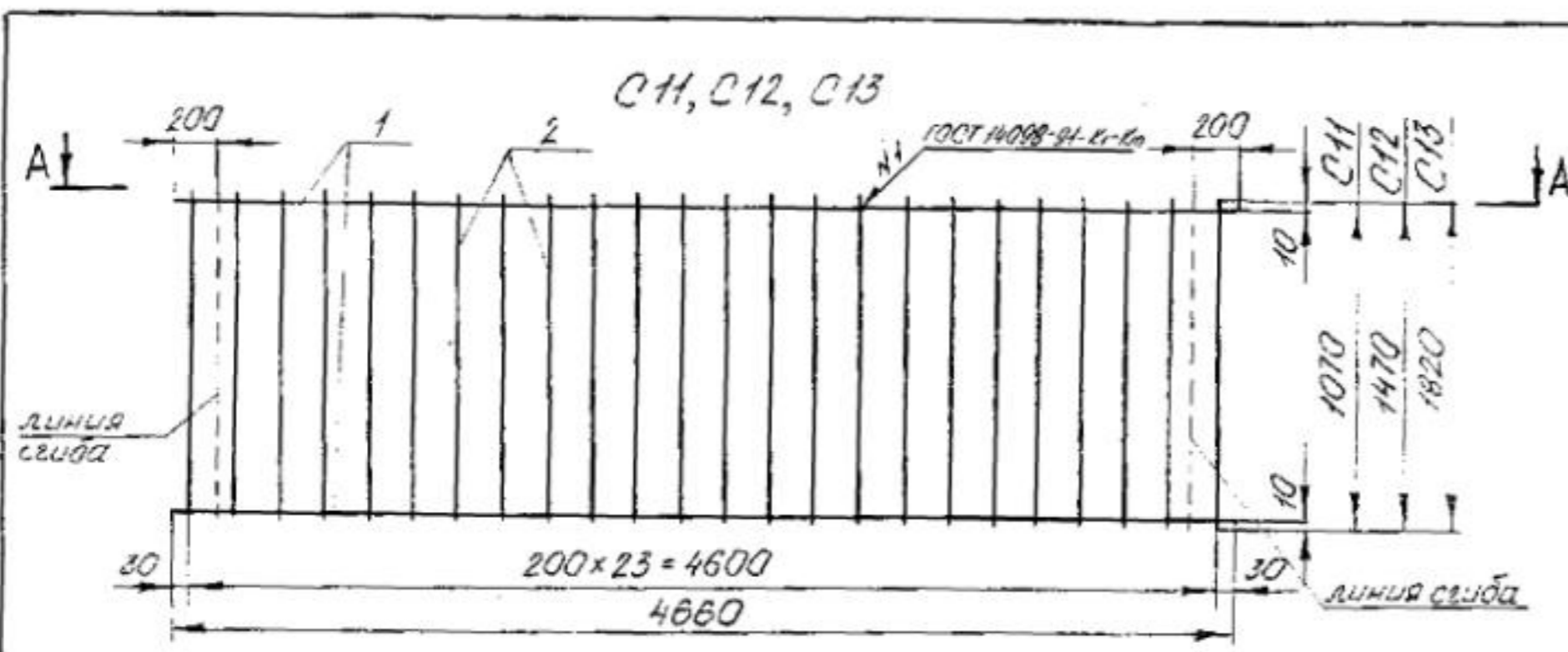
53.0171-4.03-01-КЖ-20(21,22).00.00 СБ			
Изм. Кол. Листов	Изм. Подп.	Дата	Панель оград
Разработчик	Инженер	05.11.88	ПО 47.11.8
Проверка	Инженер	05.11.88	ПО 47.15.8
Т.контр.бureau	Инженер	05.11.88	ПО 47.19.8
И.контр.Мелев	Инженер	05.11.88	Сборочный чертеж
Утверд. Мелев	Инженер	05.11.88	Лист 1
			Листов 1
			УП, Институт
			БелНИИС



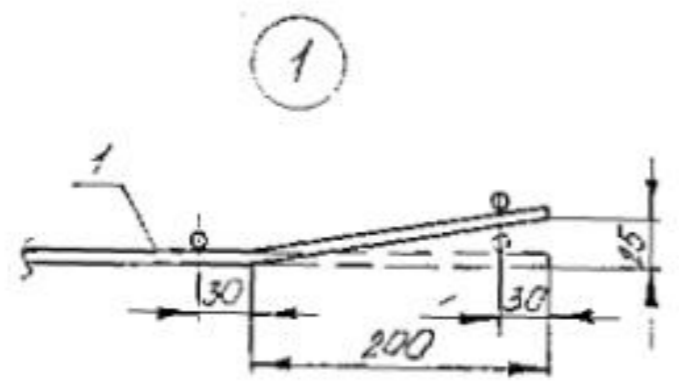
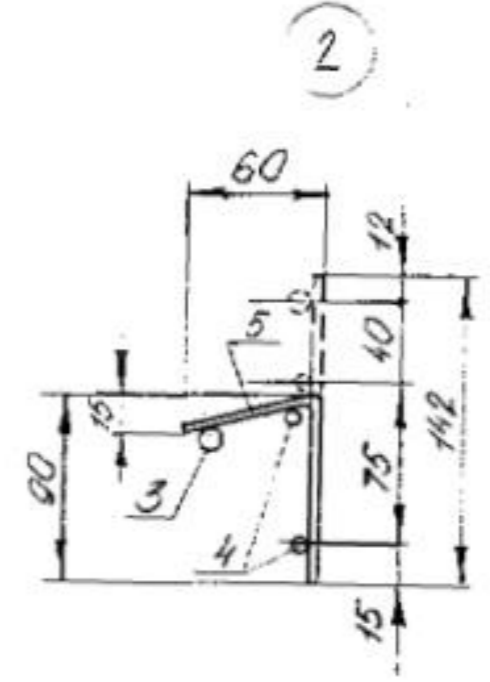
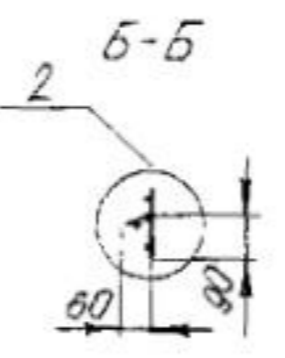
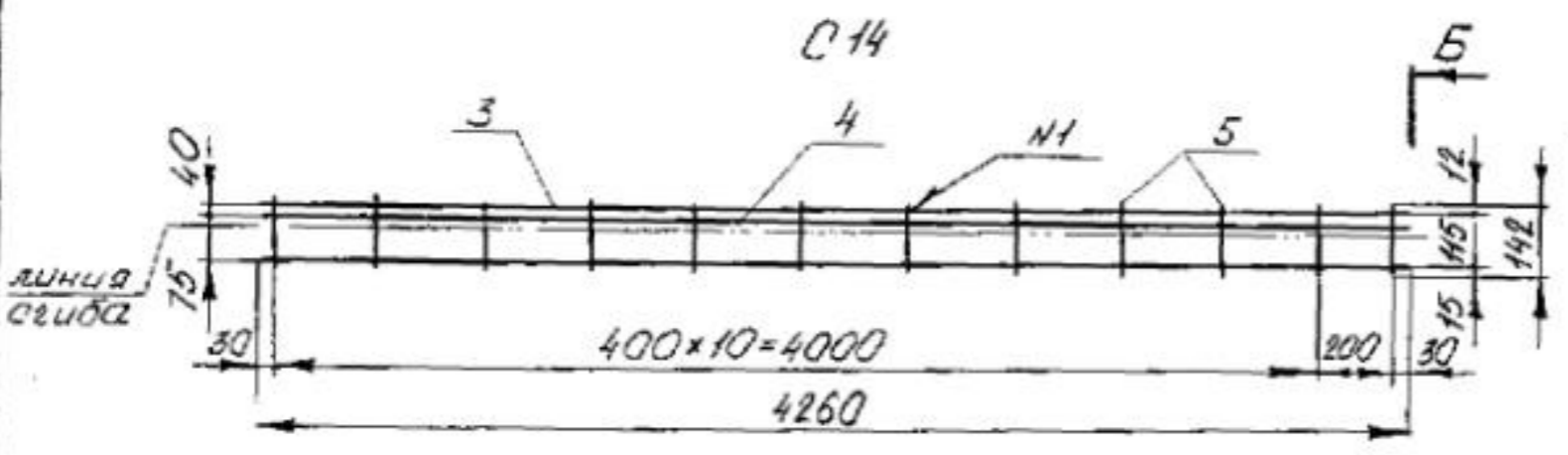
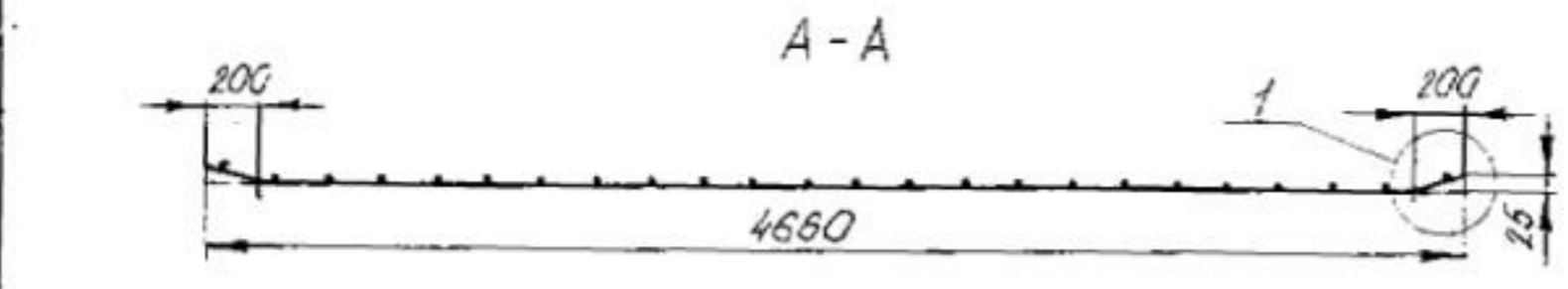
Марка панели	Марка каркаса	Размеры, мм	Масса, кг
		А	
ПО47.14.8	КП15	1070	27.18
ПО47.15.8	КП16	1470	31.02
ПО47.19.8	КП17	1820	34.38



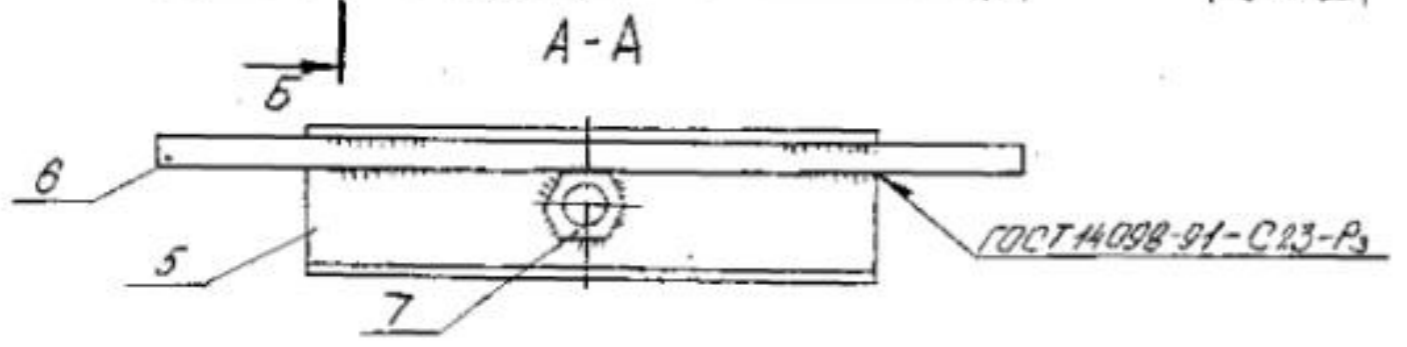
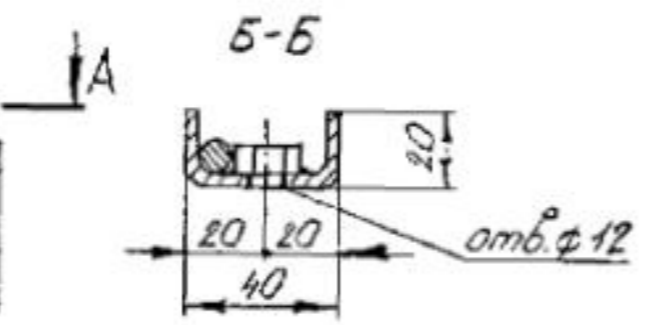
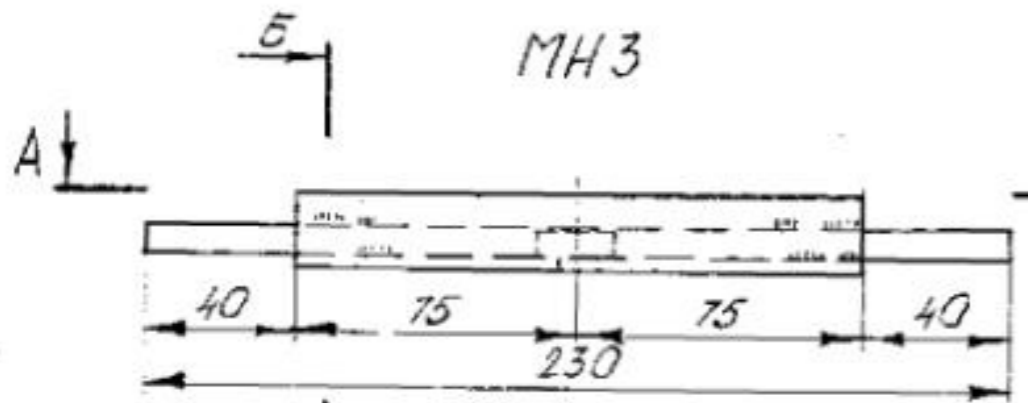
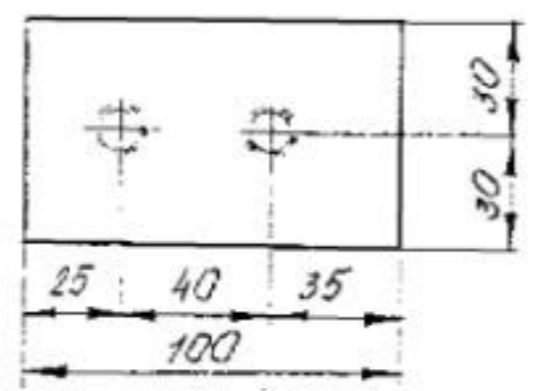
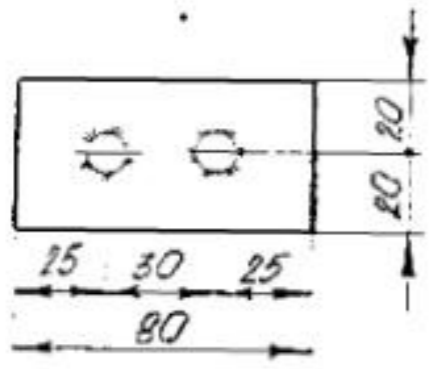
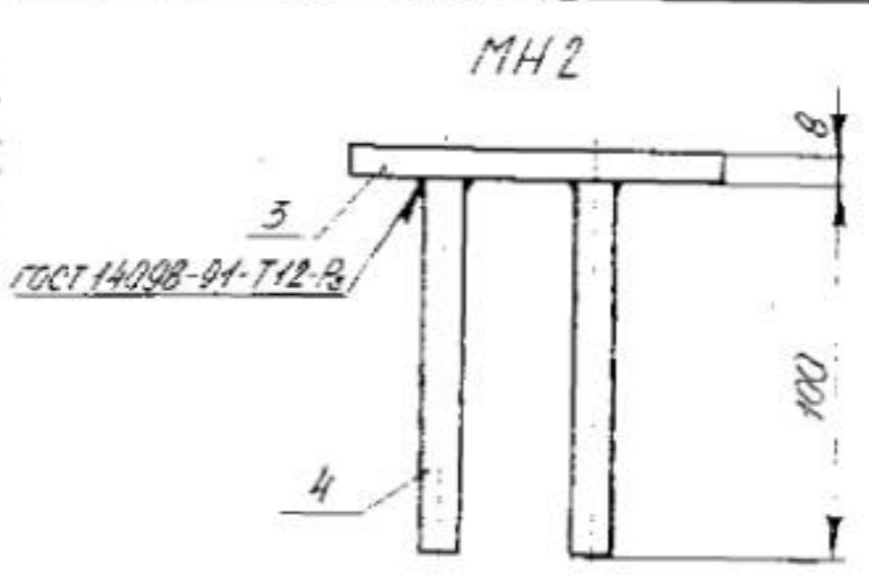
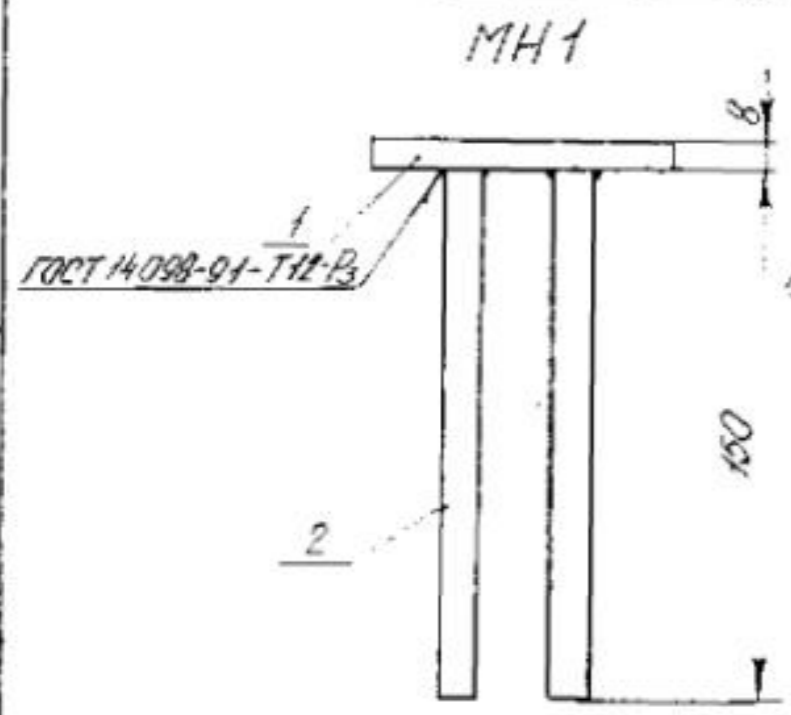
БЗ.0171-4.0'-01-КЖ-20(21,22).01.00.05					
Исполн	Кол	Висо	Висо	Подп	Дата
Разраб	Нисип	Рис	СН	17.05.15	
Пробер	Копол	Мин	Мин	17.05.15	
Т.контр	Бусе	Куч	Мин	17.05.15	
И.контр	Меле	Мин	Мин	17.05.15	
Утв	Меле	Мин	Мин	17.05.15	
Каркас пространственный КП15, КП16, КП17				Сталь	Масса
Сборочный чертеж				С	ем. табл.
				Лист	Листов 1
				УИП, Институт "БелНИИС"	



Марка УЗД	Тол. дет	Наименование	Кол.	Масса 100м. кв	Масса изд. кв
С11	1	ФВ.А.240ТУР5400074854.031-2001, L-4660	2	1.84	13.76
	2	ФВ.А.240ТУР5400074854.031-2001, L-1070	24	0.42	
С12	1	ФВ.А.240ТУР5400074854.031-2001, L-4660	2	1.84	17.60
	2	ФВ.А.240ТУР5400074854.031-2001, L-1470	24	0.58	
С13	1	ФВ.А.240ТУР5400074854.031-2001, L-4660	2	1.84	20.96
	2	ФВ.А.240ТУР5400074854.031-2001, L-1820	24	0.72	
С14	3	Ф10.А.400ТУР504778771-001-97, L-4260	1	2.53	5.71
	4	ФВ.А.240ТУР5400074854.031-2001, L-4260	2	1.68	
	5	ФВ.А.240ТУР5400074854.031-2001, L-142	12	0.06	



53.017.1-4.03-01-КЖ-20(21,22).01.01(02)				
Изм	Кол.	Исполн	Подп.	Дата
Дизайн	Кочерга	Иванов	И.И.	01.01.02
Проект	Кочерга	Иванов	И.И.	01.01.02
Т.контр.	Бучаев	Иванов	И.И.	01.01.02
И.конт.	Иванов	Иванов	И.И.	01.01.02
Утверд.	Иванов	Иванов	И.И.	01.01.02
Сетки С11, С12, С13, С14				Станд. Масса С табл.
				Лист 1 из 1
				УП. Циститум БелНЛС



Марка изд.	Поз. дет.	Наименование	Кол.	Масса 1 дет. кг	Масса изд. кг
MH1	1	-40x8 ГОСТ 19903-74 С 235 ГОСТ 27772-88 L=80	1	0.2	0.4
	2	φ10.5 ГОСТ 4757-77 L=150	2	0.1	
MH2	3	-60x8 ГОСТ 19903-74 С 235 ГОСТ 27772-88 L=100	1	0.31	0.45
	4	φ10.5 ГОСТ 4757-77 L=100	2	0.06	
MH3	5	-80x4 ГОСТ 19903-74 С 235 ГОСТ 27772-88 L=150	1	0.51	0.61
	6	φ6.2 ГОСТ 4757-77 L=230	1	0.09	
	7	Гайка М10 ГОСТ 5915-70*	1	0.01	

БЗ.017.1-4.03-01-КЖ-01/07,20/02.00			
Изд. Коп.	Листов	Всего	Лист
Разработчик	Н.И.Иванов	01.11.1988	1/1
Проверка	К.И.Иванов	01.11.1988	1/1
Т.контр.	Б.И.Иванов	01.11.1988	1/1
И.контр.	И.И.Иванов	01.11.1988	1/1
Чт.вер.	И.И.Иванов	01.11.1988	1/1
Изделие закладное MH1, MH2, MH3			Лист 1 из 1
			УП "Институт БелНИИС"

Поз.	Обозначение	Наименование	Кол.	Примечание
		<u>Документация</u>		
	БЗ.017.1-4.03-01-КЖ-23.00.00СБ	Сборочный чертеж Сборочные единицы		
		<u>Детали</u>		
1	-23.00.01	Петля ФЮАД240ТУРБ400074854.031-2001, L=100	4	0.62 кг
		<u>Закладные изделия</u>		
2	-23.02.00	МН4	4	1.38 кг
3	-23.02.01	-120x8 ГОСТ 19903-74 С235 ГОСТ 21772-88 L=150	1	1.13 кг
4	-23.02.02	ФЮАД400ТУРБ04778771-001-97, L=100	4	0.06 кг
5	-01.02.00	МН1	2	0.40 кг
6	-01.02.01	-40x8 ГОСТ 19903-74 С235 ГОСТ 21772-88 L=80	1	0.20 кг
7	-01.02.02	ФЮАД400ТУРБ04778771-001-97, L=150	2	0.10 кг
		<u>Материалы</u>		
		Бетон В25	0.51	м ³

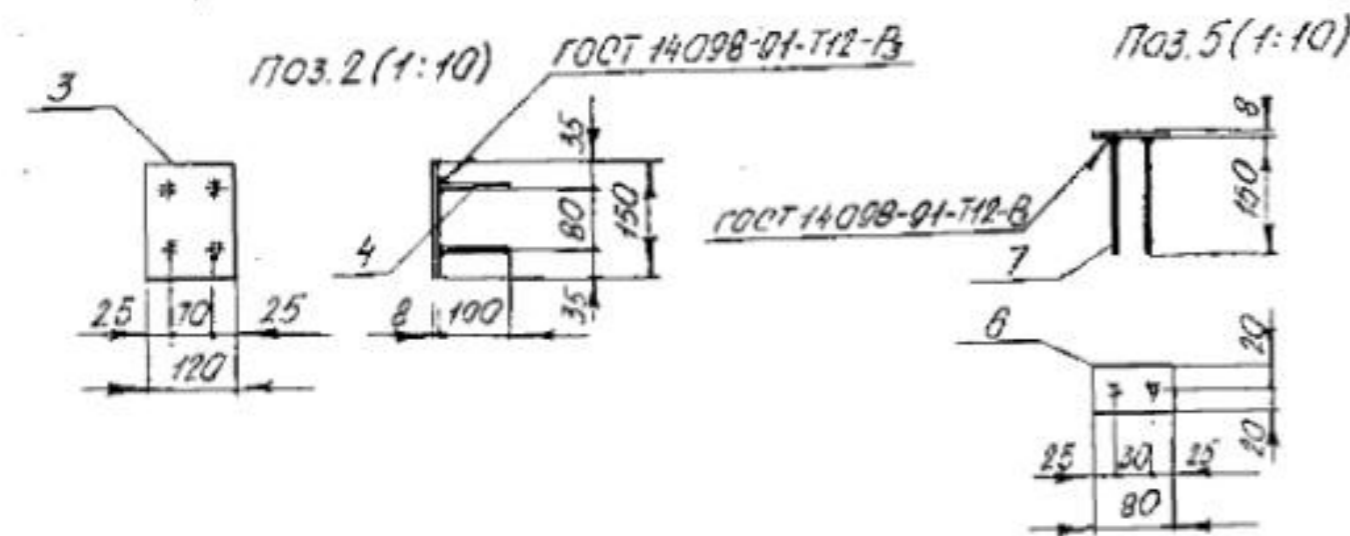
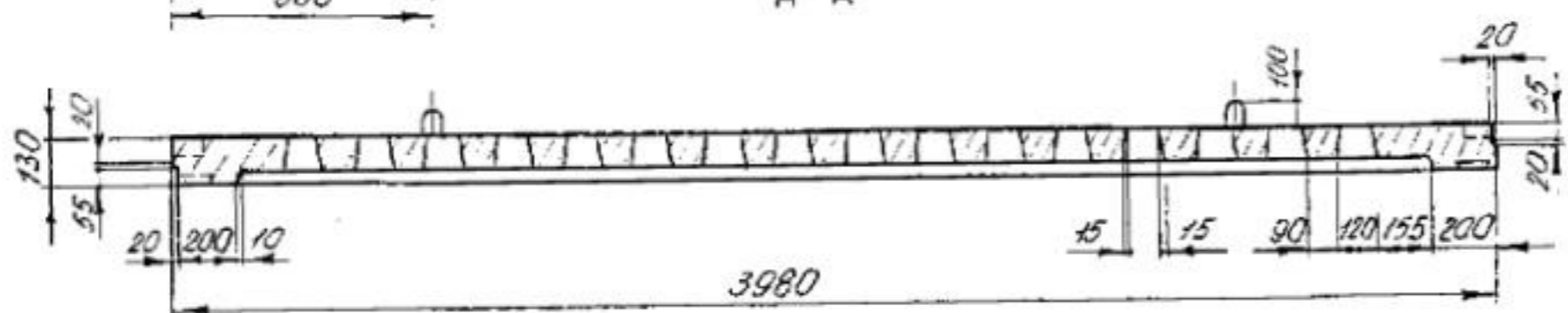
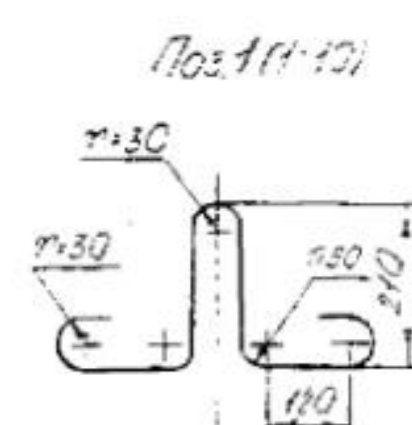
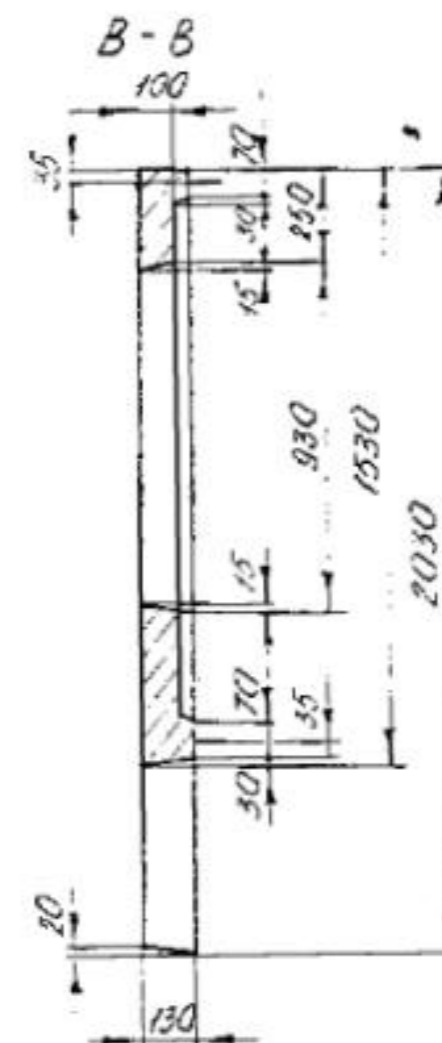
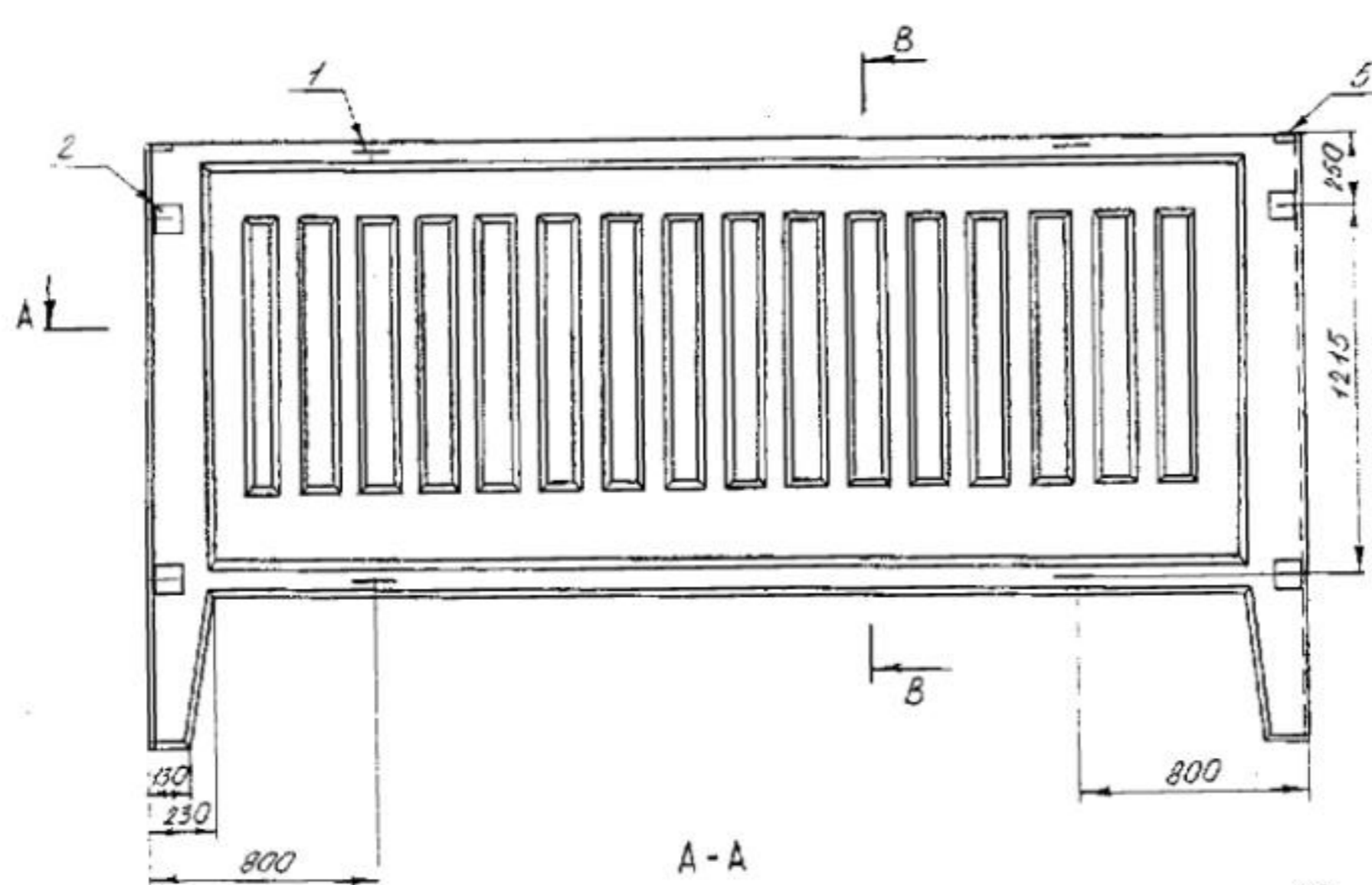
БЗ.017.1-4.03-01-КЖ-23.00.00				
Изм.	Кол.	Лист	Масштаб	Подп.
Разраб.	Никитин	1	1:1	12.08.03
Проб.	Копылов	1	1:1	12.08.03
Н. конт.	Щерелевич	1	1:1	12.08.03
Утв.	Щерелевич	1	1:1	12.08.03
Панель оград по 40.20.13			этаж	лист
			0	1
УИП, Институт БелНИИО				

Поз.	Обозначение	Наименование	Кол.	Примечание
		<u>Документация</u>		
	БЗ.017.1-4.03-01-КЖ-23.01.00СБ	Сборочный чертеж Сборочные единицы		
1	-23.01.01	Каркас КР1	2	4.03 кг
2	-23.01.02	Каркас КР2	3	5.19 кг
3	-23.01.03	Каркас КР3	17	0.50 кг

БЗ.017.1-4.03-01-КЖ-23.01.00				
Изм.	Кол.	Лист	Масштаб	Подп.
Разраб.	Никитин	1	1:1	12.08.03
Проб.	Копылов	1	1:1	12.08.03
Н. конт.	Щерелевич	1	1:1	12.08.03
Утв.	Щерелевич	1	1:1	12.08.03
Каркас пространственный КР18			этаж	лист
			0	1
УИП, Институт БелНИИО				

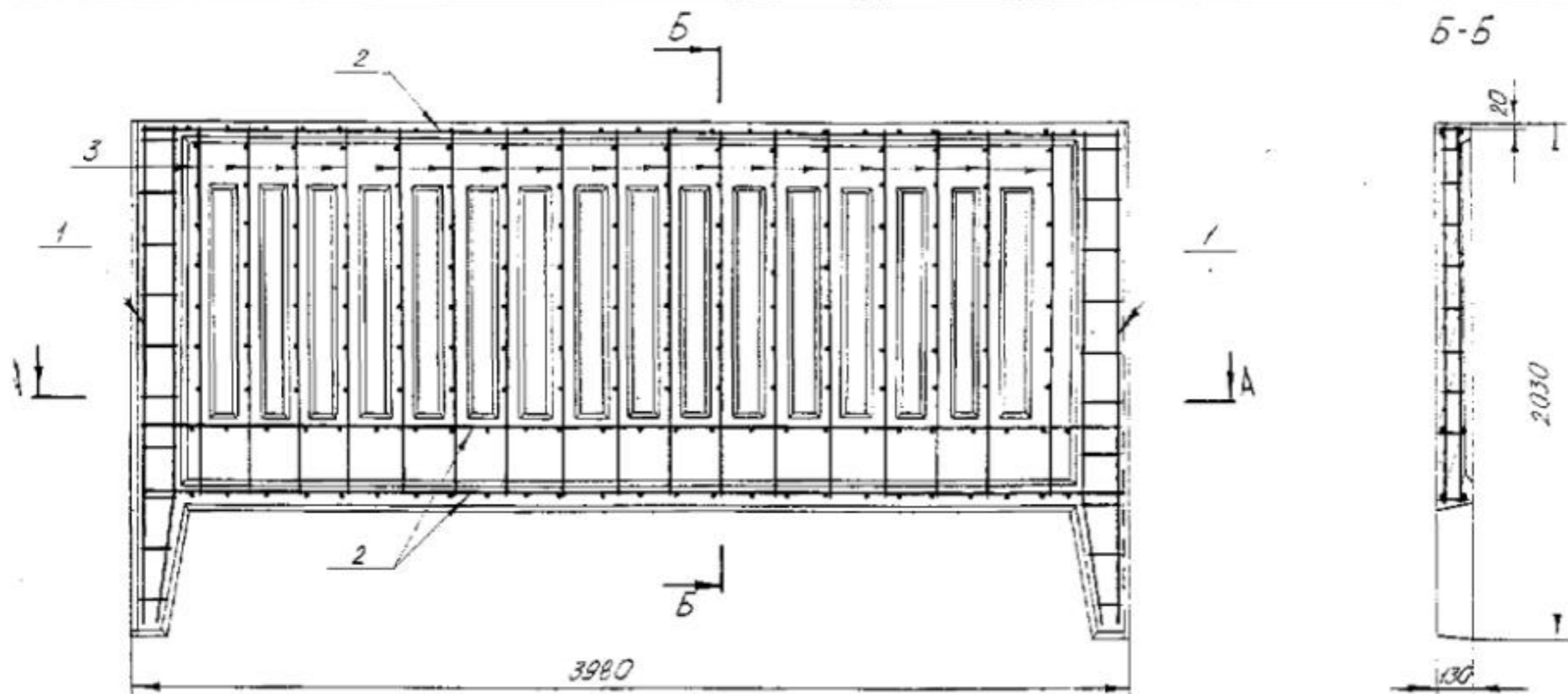
Шифр № подл. 11001. 4.03.01. КЖ. 23.00.00.00

Шифр № подл. 11001. 4.03.01. КЖ. 23.01.00.00

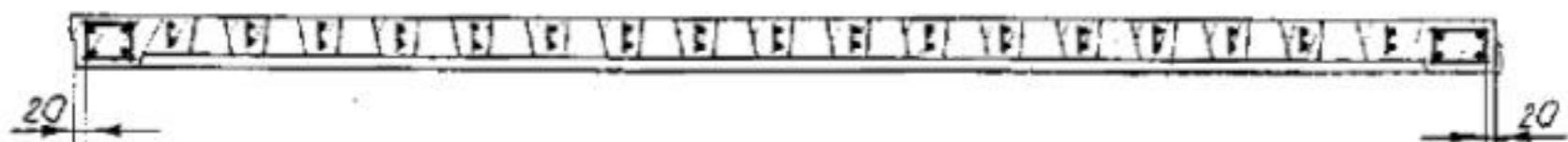


1. Петли приварить к продольным стержням каркаса КР-1 контактной точечной сваркой в соответствии с ГОСТ 14098-91.

63.0171-4.03-01-КЖ-23.00.00 СБ		
Изм. Кол. Лист	Исполн. Подп. Лист	Станд. Масса
Разработ. Никиторава СВН	И.И.И.	С 1275 1:20
Пробер. Капопличий А.А.	И.И.И.	Лист Листов 1
Т.конт. Бугаев В.Г.	И.И.И.	УП Институт БелНИИС
И.конт. Шепелевич С.С.	И.И.И.	
Утвер. Шепелевич С.С.	И.И.И.	

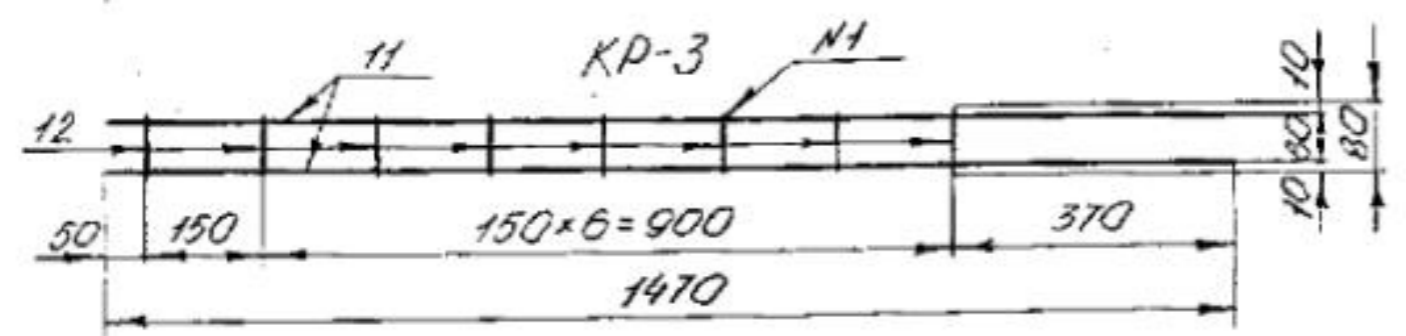
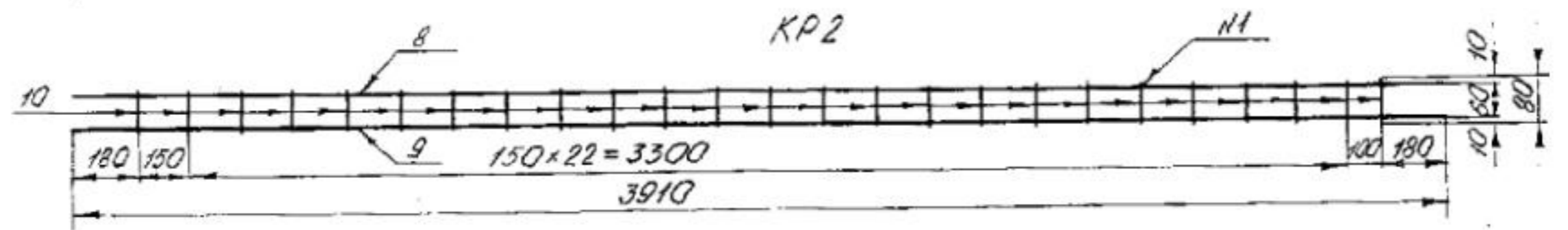
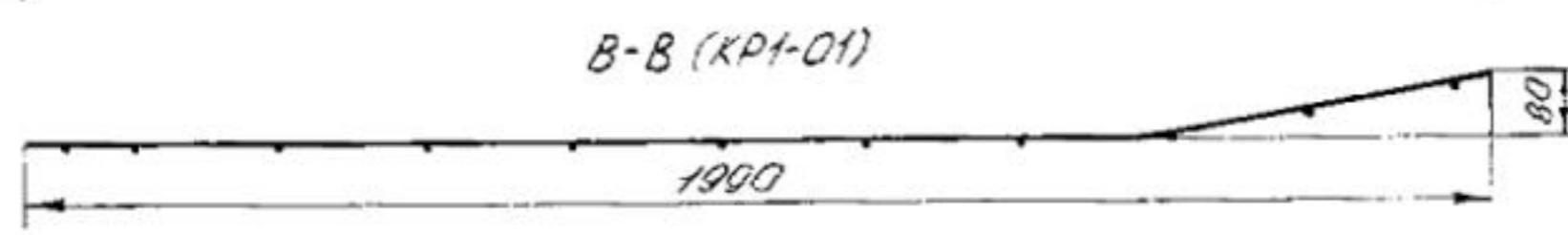
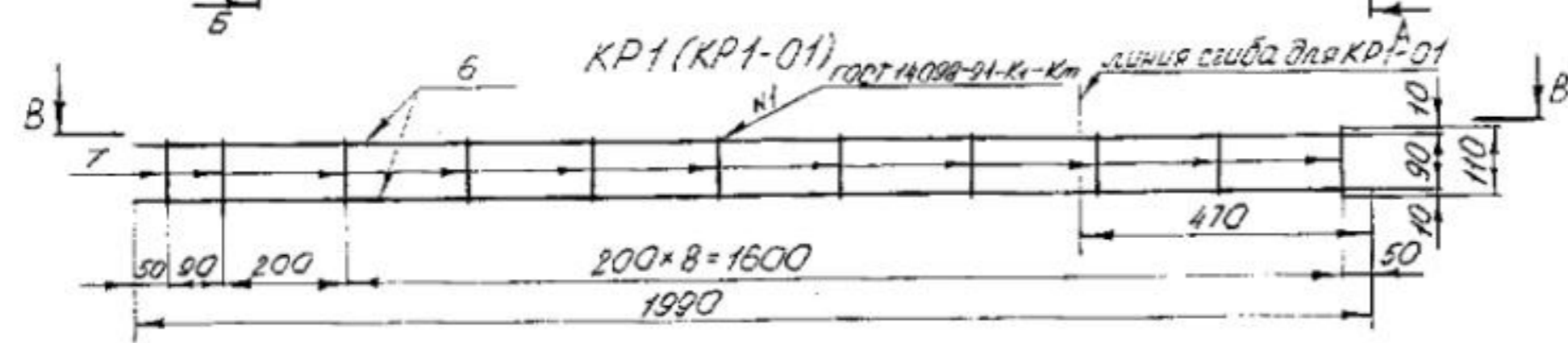
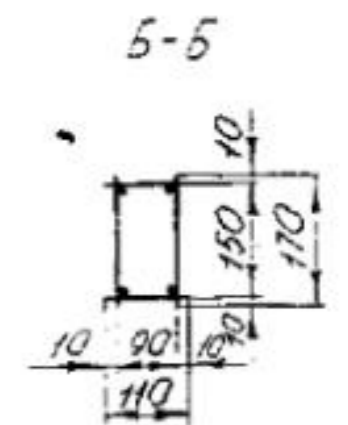
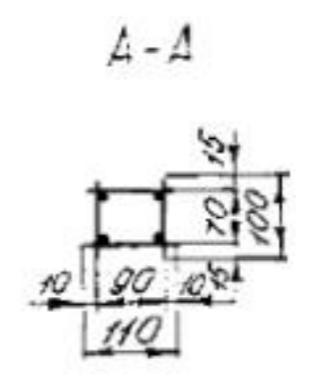
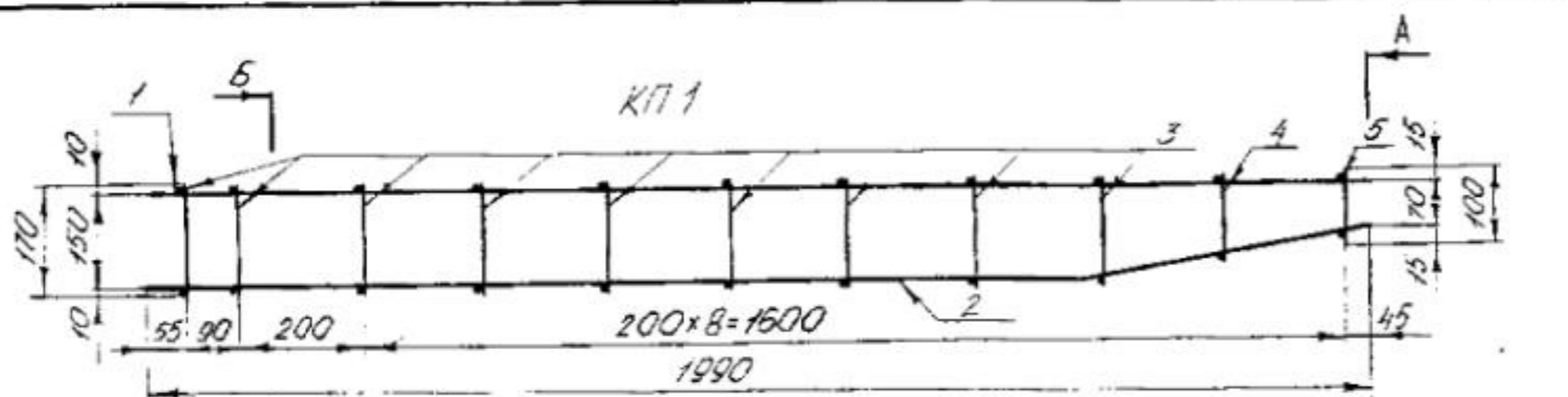


A-A



Каркасы КР2, КР3 и КП1 связать между собой
в местах пересечения вязальной проволокой
в форме перед формовкой панели.

					БЗ.017.1-4.03-01-КЖ-23.01.00СБ			
Изм	Кол	Листов	Подп.	Дата	Каркас пространственный КП 18	Станд	Масса	Масштаб
Разработ.	Никифорова	2/11	Иванов	2018		С	32.11 кг	1:20
Провер.	Конашук	2/11	Иванов	2018	Сборочный чертеж	Лист	Листов	
Т.контр.	Бусеб	2/11	Иванов	2018		4/7	1	
И.контр.	Шепелев	2/11	Иванов	2018	УП "Институт БелНЦИС"			
Утвер.	Шепелев	2/11	Иванов	2018				



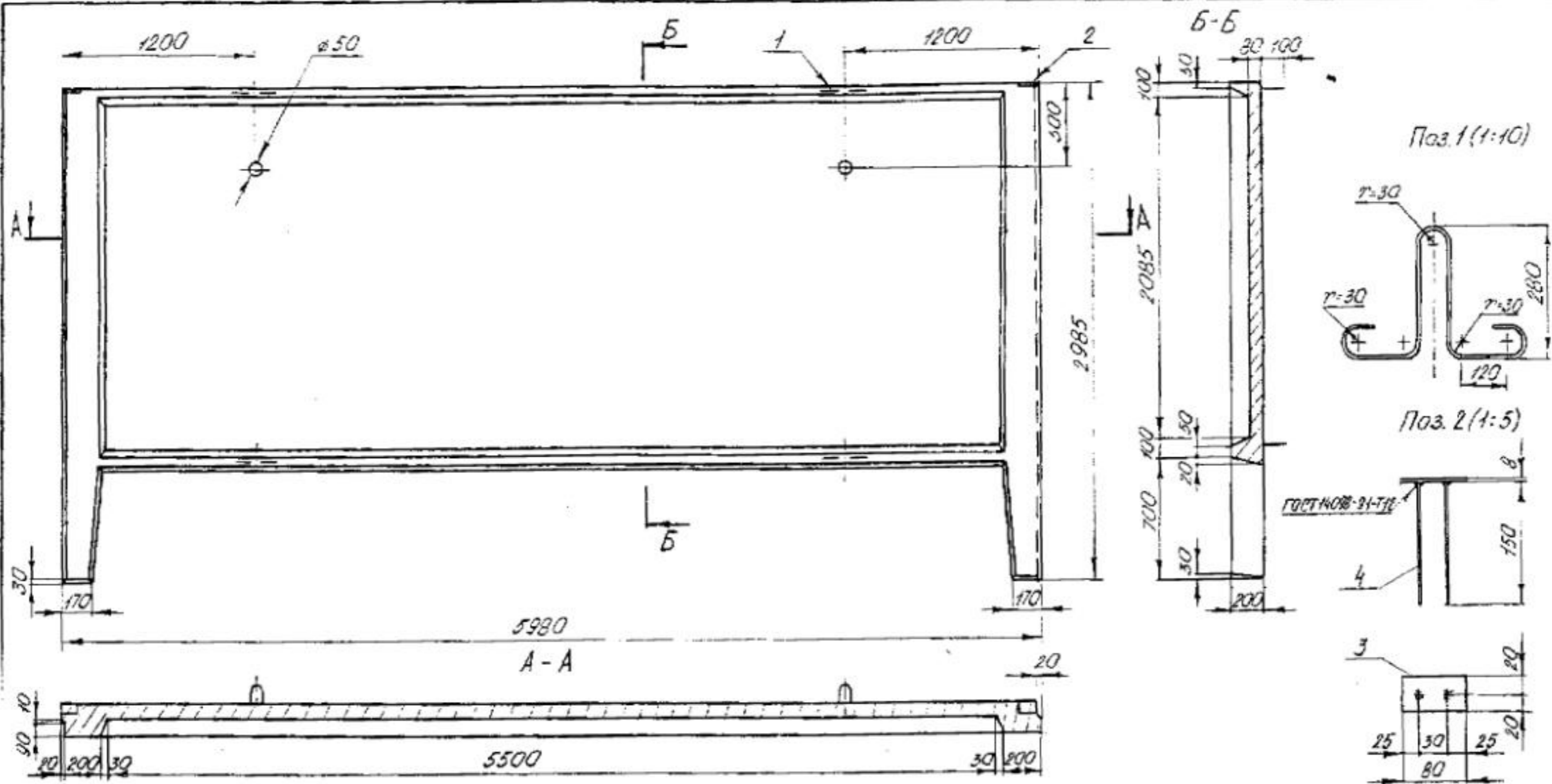
				БЗ.017.1-4.03-21-КЖ-23.01.01(02,03,04(-01))СБ	
				Каркасы КП1, КР1, КР1-01, КР2, КР3	
				Стан. Масштаб Масшт.	
				С 1:10	
				Сборочный чертёж	
				Лист листов 1	
				УП. Институт "БелНИИС"	
Изм. Кол.	Лист	Лист	Лист		
Разраб.	Никифоров	И.И.	И.И.		
Провер.	Канопальник	О.И.	И.И.		
Т.конт.	Буцаев	С.Р.	И.И.		
И.конт.	Иванов	В.И.	И.И.		
Утвер.	Щепелев	В.И.	И.И.		

Поз.	Обозначение	Наименование	кол.	Примечание
		<u>Документация</u>		
	Б3.017.1-4.03-01-КЖ-24.00.00 СБ	Оборачный чертеж Оборачные единицы		
		<u>Детали</u>		
1	-24.00.01	Петля Ф14х240хУРБ400074854-031-2001, L=157	4	140 кг
		<u>Закладные изделия</u>		
2	-01.02.00	МН1	2	0.40 кг
3	-01.02.01	-40x8 ГОСТ 19903-74 L=80 С235 ГОСТ 27712-88	1	0.20 кг
4	-01.02.02	Ф10х400хУРБ04778711-001-97, L=150	2	0.10 кг
		<u>Материалы</u>		
		Бетон В25	141	м ³

Б3.017.1-4.03-01-КЖ-24.00.00				
Изм.	Кол.	Авт.	Маск.	Подп.
Разраб.	Никитин	СМ	19.03.03	
Проб.	Котлянский	СМ	19.03.03	
Н.содт.	Шепелевич	СМ	19.03.03	
Утв.	Шепелевич	СМ	19.03.03	
Панель оград по 60.30.20			этаж	лист
			С	1
УП "Институт БелНИИС"				

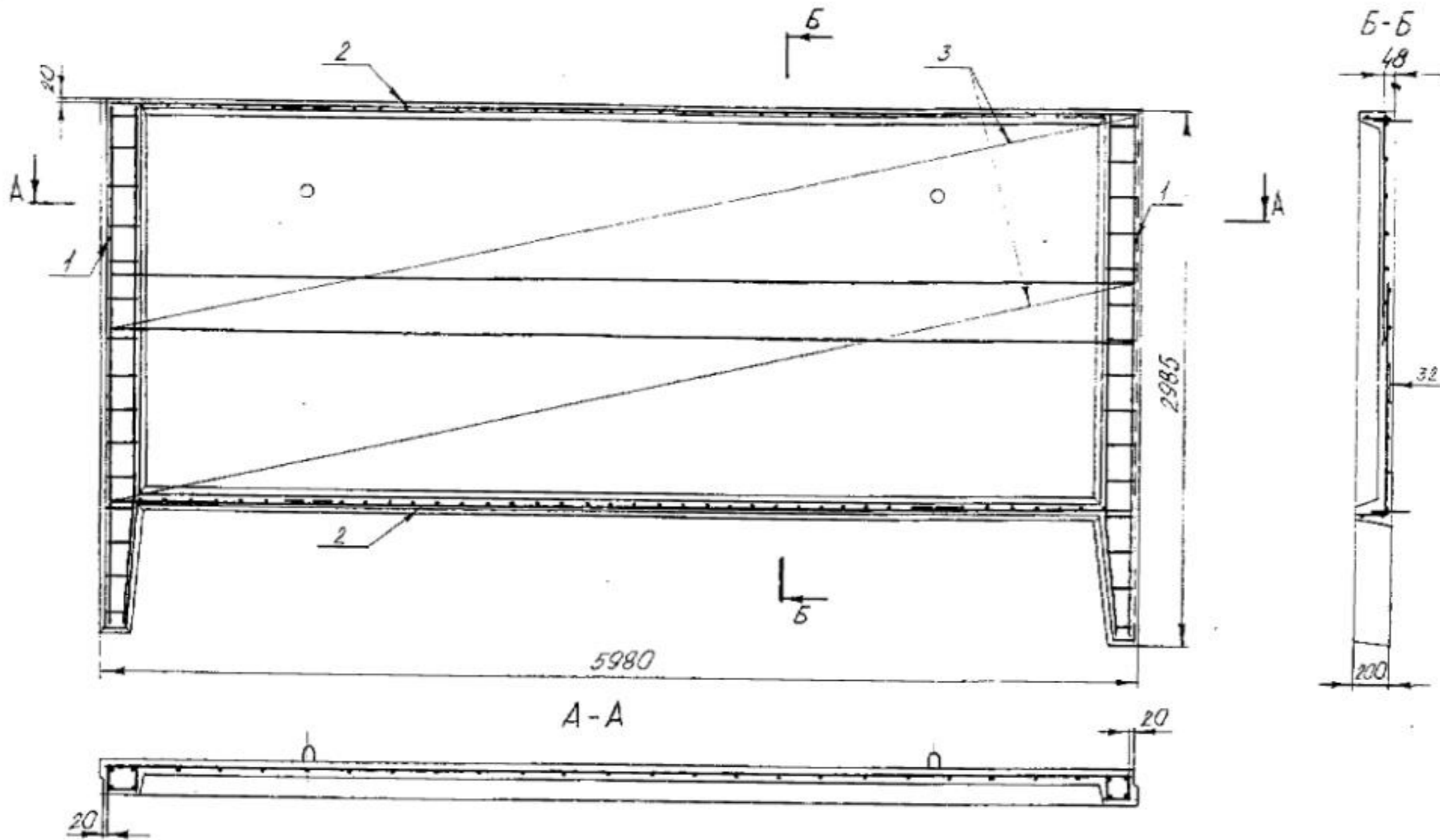
Поз.	Обозначение	Наименование	кол.	Примечание
		<u>Документация</u>		
	Б3.017.1-4.03-01-КЖ-24.01.00 СБ	Оборачный чертеж Оборачные единицы		
1	-24.01.01	Каркас КР1	2	10.50 кг
2	-24.01.02	Каркас КР2	2	11.70 кг
3	-24.01.03	Сетка С1-01	2	10.45 кг

Б3.017.1-4.03-01-КЖ-24.01.00				
Изм.	Кол.	Авт.	Маск.	Подп.
Разраб.	Никитин	СМ	19.03.03	
Проб.	Котлянский	СМ	19.03.03	
Н.содт.	Шепелевич	СМ	19.03.03	
Утв.	Шепелевич	СМ	19.03.03	
Каркас пространственный КР19			этаж	лист
			С	1
УП "Институт БелНИИС"				



1. Петли приварить к продольным стержням каркаса КР-1 контактной точечной сваркой в соответствии с ГОСТ 14098-91.

					63.017.1-4.03-01-КЖ-24.00.00 СБ		
					Панель оград по 60.30.20		
					Сталь	Масса	Масштаб
					С	3530	1:25
					Сборочный чертеж		
					Лист	Листов	
					УП	Институт	
					БелНИИС		
Изм.	Кол.	Лист	Изд.	Подп.	Дата		
Разраб.	Николаева	СД	1	1985			
Пробер.	Копылицы	СД	1	1985			
Т.конт.	Бугаев	СД	1	1985			
И.конт.	Щепелевич	СД	1	1985			
Чт.вер.	Щепелевич	СД	1	1985			

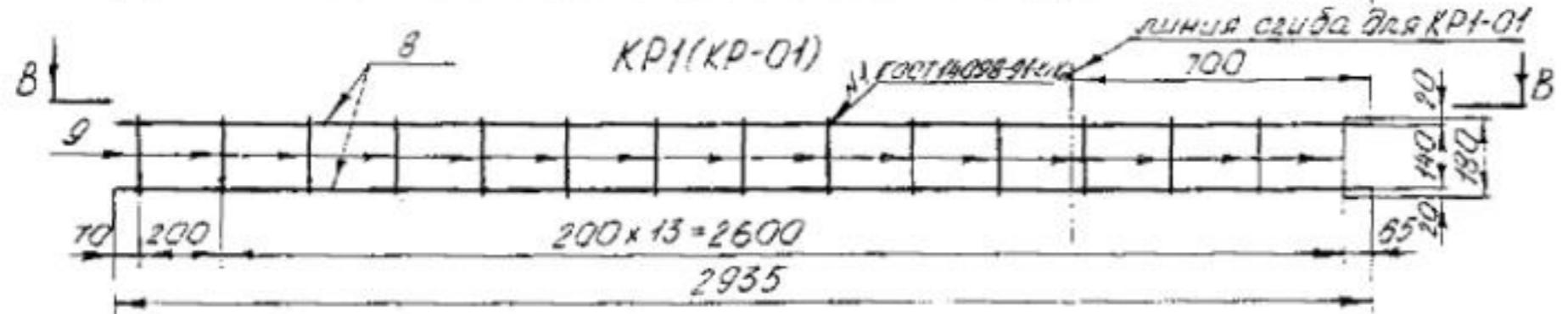
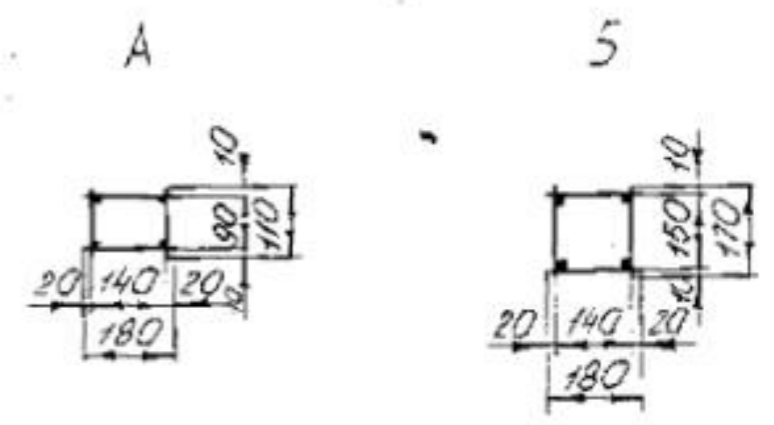
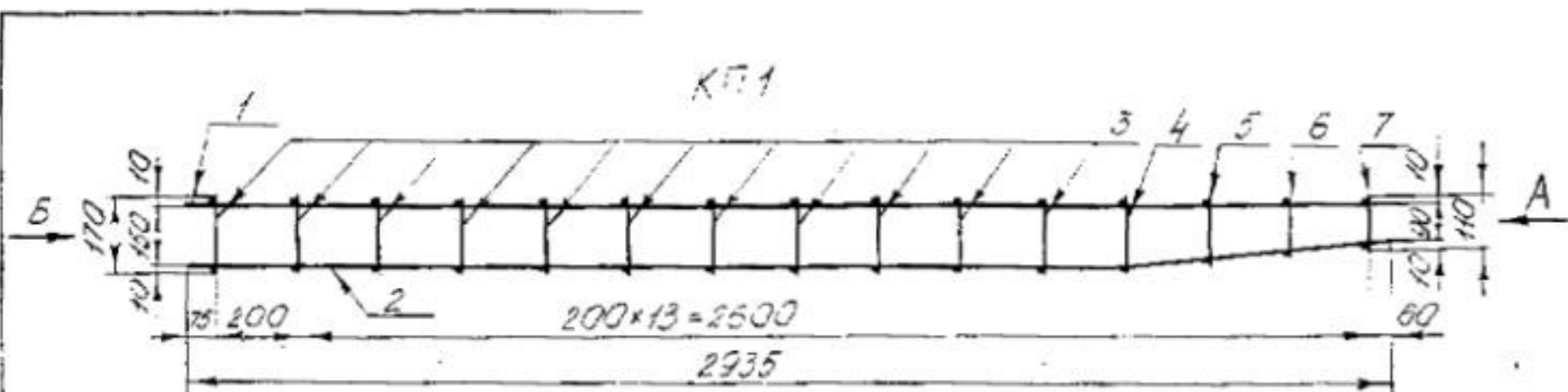


1. Каркасы и сетки связать между собой вязальной проволокой в форме перед формовкой панели. Допускается каркасы и сетки соединить в пространственный каркас контактной точечной сваркой в соответствии с ГОСТ 14098-91, тип сварки К1-Кт.
2. В пространственном каркасе допускается вместо двух сеток использовать одну.

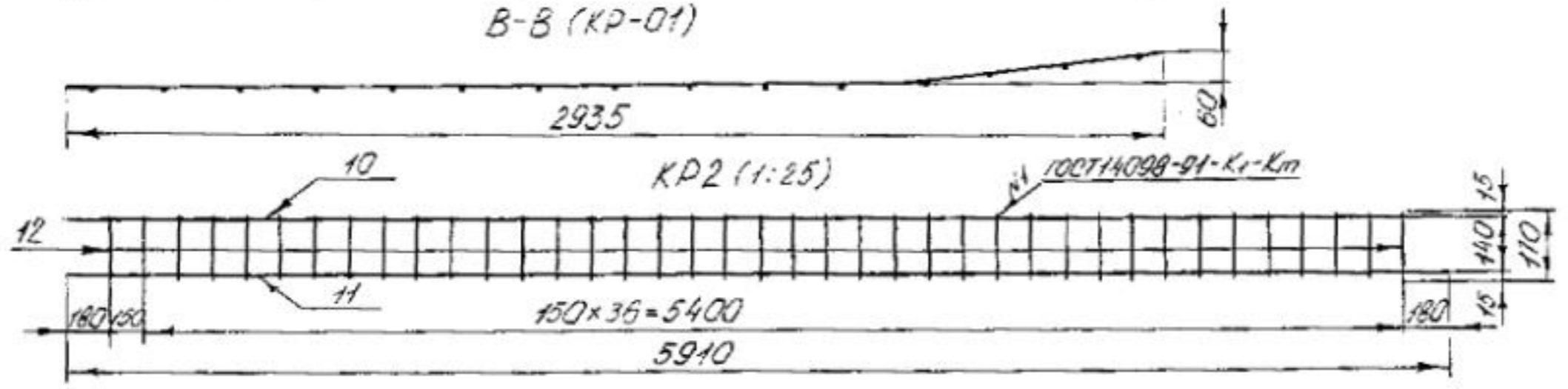
					63.017.1-4.03-01-КЖ-24.01.00 СБ				
Изм.	Кол.	Лист	Издок	Подп.	Дата	Каркас пространственный КП-19	Сталь	Масса	Масштаб
Разработ	Николаев	БН	Изд.	Изд.	Изд.		С.	6529кг	1:25
Провер	Колопалкин	Изд.	Изд.	Изд.	Изд.	Сборочный чертеж	Лист	Листов	1
Т.контр.	Бугаев	Изд.	Изд.	Изд.	Изд.		УП "Институт БелНИИС"		
И.контр.	Шепелев	Изд.	Изд.	Изд.	Изд.				
Утвер	Шепелев	Изд.	Изд.	Изд.	Изд.				

Поз.	Обозначение	Наименование	кол.	Примечание	
		<u>Документация</u>			
	Б3.017.1-4.03-01-КЖ-24.01.01(02,03,04,05)СБ	Сборочный чертеж Сборочные единицы			
	-24.01.01	<u>КП1</u>			
1	-24.01.04	Каркас КР1	1	4.01кг	
2	-24.01.05	Каркас КР1-01	1	5.61кг	
		<u>детали</u>			
		Стержни			
		φ5.5 А 240 ТУРБ 400074854.032-2001			
3		L=170	22	0.031кг	
4		L=155	2	0.028кг	
5		L=140	2	0.026кг	
6		L=125	2	0.023кг	
7		L=110	2	0.02кг	
	-24.01.04	<u>КР1</u>			
8		φ10 А 500с ТУРБ 04778771.001-97, L=2935	2	1.81кг	
9		φ58-І ТУРБ 04778771.006-95, L=180	15	0.026кг	
	-24.01.05	<u>КР1-01</u>			
8		φ12 А 500с ТУРБ 04778771.001-97, L=2935	2	2.61кг	
9		φ58-І ТУРБ 04778771.006-95, L=180	15	0.026кг	
Б3.017.1-4.03-01-КЖ-24.01.01(02,03,04,05)					
Изм.	Кол.	Лист	Ведом.	Подп.	Дата
Разраб.	Никифорова	В.И.	1985		
Проб.	Копытский	А.И.	1985		
И.конт.	Шелевчук	В.В.	1985		
Утв.	Шелевчук	В.В.	1985		
		Каркасы КП1, КР1, КР1-01, КР2. Сетка С1-01.		этаж лист листов С 1 2 УП, Институт БелНИИС	

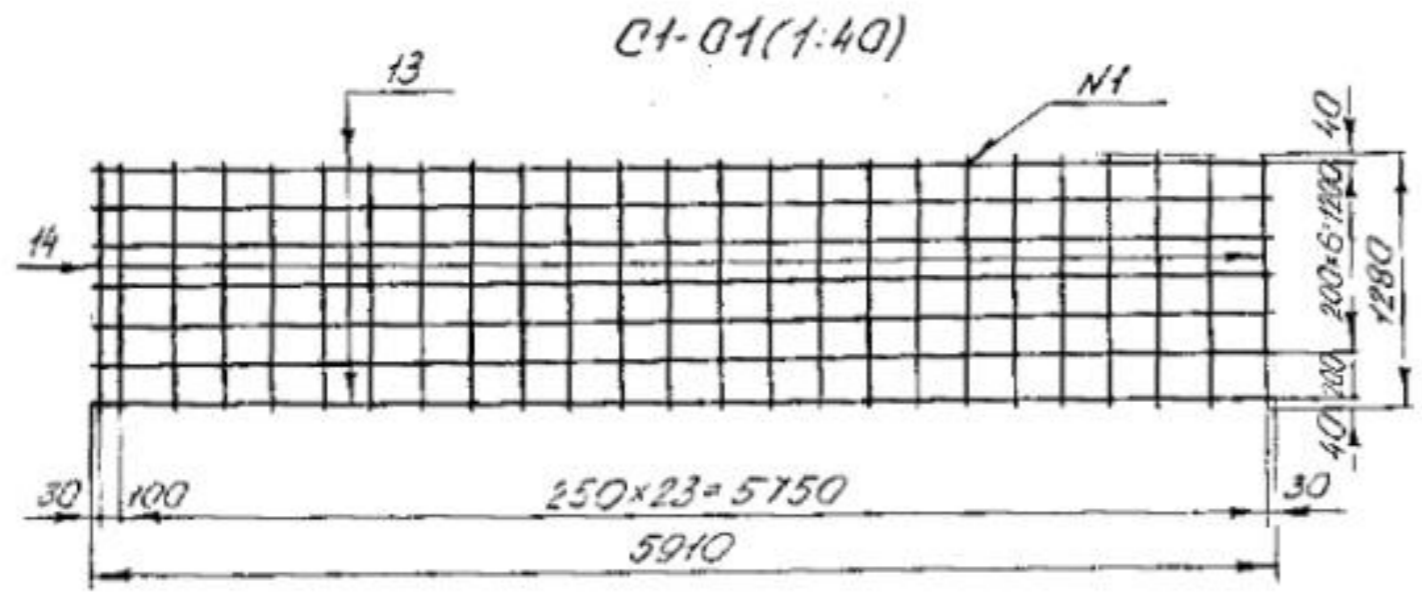
Поз.	Обозначение	Наименование	кол.	Примечание	
	-24.01.02	<u>КР2</u>			
10		φ10 А 500с ТУРБ 04778771.001-97, L=5910	1	3.65кг	
11		φ14 А 500с ТУРБ 04778771.001-97, L=5910	1	7.14кг	
12		φ58-І ТУРБ 04778771.006-95, L=170	38	0.024кг	
	-24.01.03	<u>С1-01</u>			
13		φ58-І ТУРБ 04778771.006-95, L=5910	7	0.85кг	
14		φ58-І ТУРБ 04778771.006-95, L=1280	25	0.18кг	
Б3.017.1-4.03-01-КЖ-24.01.01(02,03,04,05)					
Изм.	Кол.	Лист	Ведом.	Подп.	Дата
Б3.017.1-4.03-01-КЖ-24.01.01(02,03,04,05)					
				Лист	2



B-B (КР-01)



С1-01(1:40)



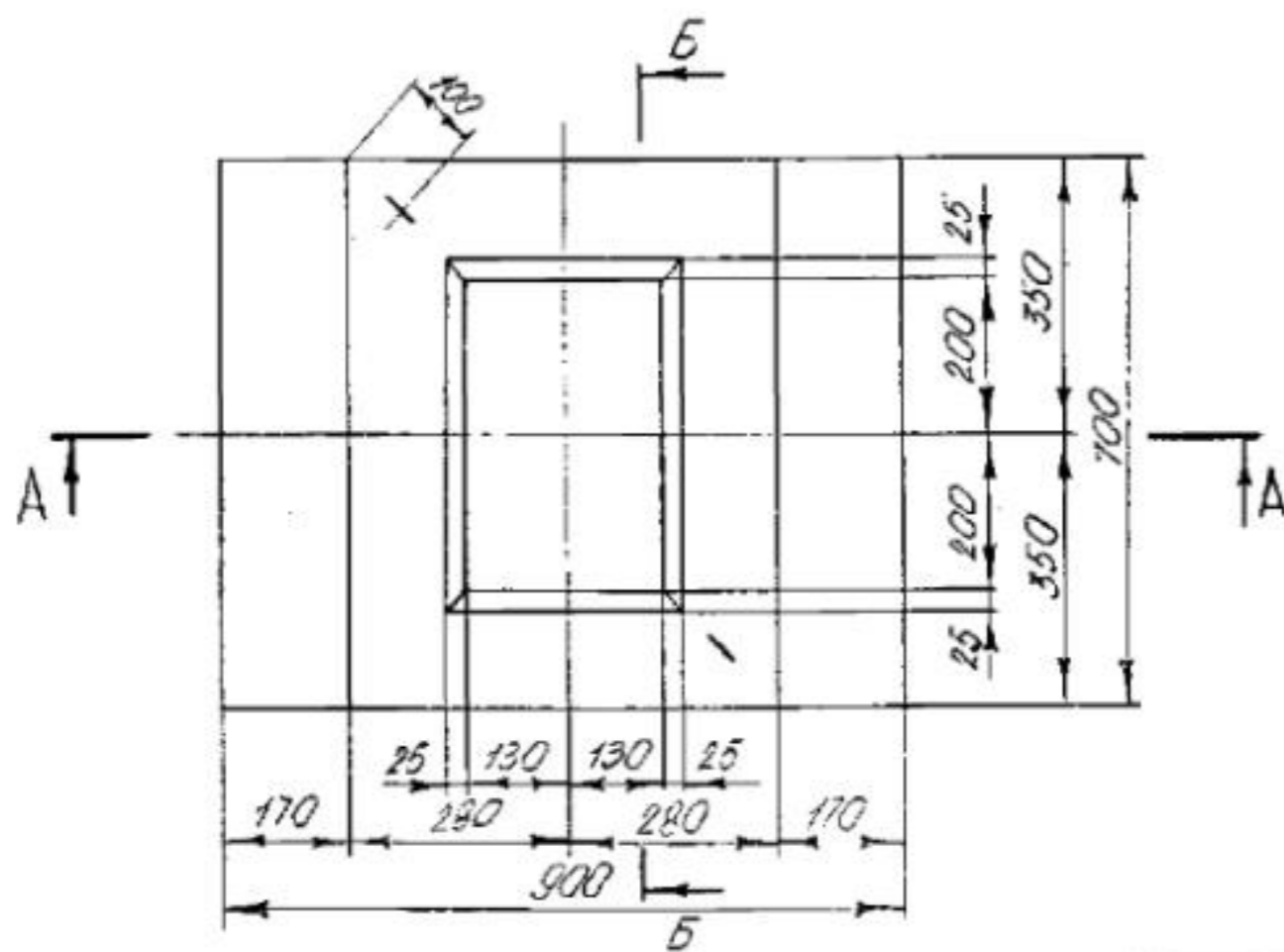
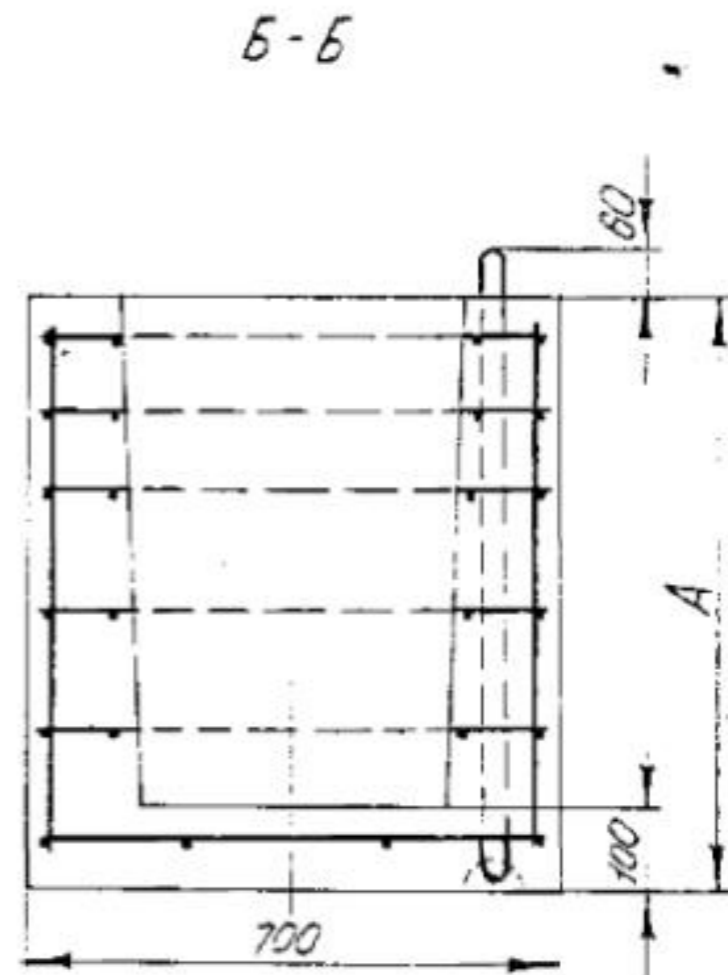
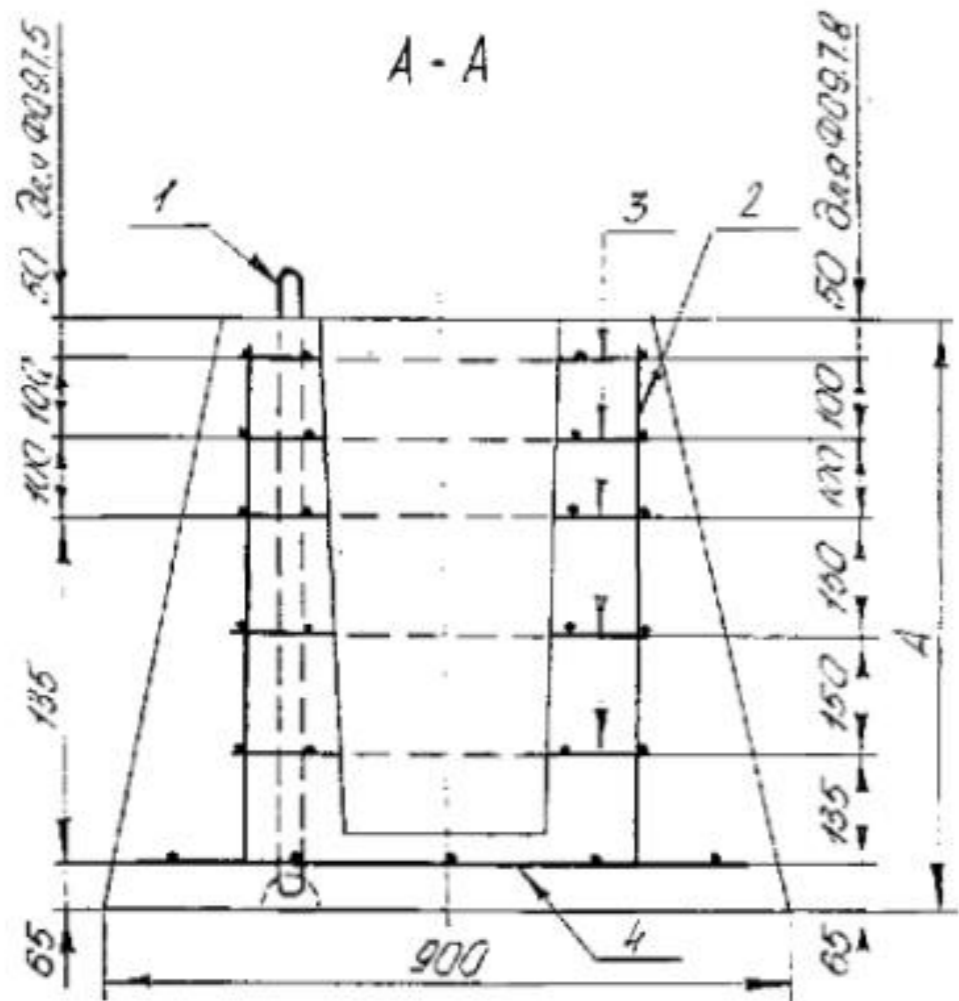
				БЗ.017.1-4.03-01-КЖ-24.01.01(02,03,04,05)			
				Каркасы КР1, КР1, КР1-01, КР2. Сетка С1-01.		Стан. Масса	Масса
Изм	Кол.	Лист	в	Лист	в	С	1:25
Разраб	Никитраба	авт	ж	м	м		
Провер	Канопица	Д	м	м	м		
Т. конт	Бугаев	Т	ж	м	м	Сборочный чертеж	
И. конт	Шепелевич	Д	ж	м	м		
Утвер.	Шепелевич	Д	ж	м	м	УП. Институт БелНИИС	

Поз.	Обозначение	Наименование	кол.	Примечание
		<u>Документация</u>		
	Б3.017.1-4.03-01-КЖ-25.00.00С5	<u>Сборочный чертеж</u>		
		<u>Детали</u>		
1	-25.00.01	Петля П4	2	
2		Стержни Ф8 А240ТУРБ400074854.031-2001, L=470	8	0.19кг
		<u>Сборочные единицы</u>		
3	-25.01.00	Сетка С15	3	
4	-25.02.00	Сетка С16	1	
		<u>Материалы</u>		
		Бетон В15	м ³	0.19

Б3.017.1-4.03-01-КЖ-25.00.00				
Изм.	Кол.	Вып. №	Подп.	Дата
Разраб.	Никифорова	СВ	15.08.05	
Проб.	Кожанкина	СВ	15.08.05	
Н. конт.	Шепелев	СВ	15.08.05	
Чтб.	Шепелев	СВ	15.08.05	
Фундамент оград Ф0 9.7.5			этаж	лист
			0	1
УП "Институт БелНИИС"				

Поз.	Обозначение	Наименование	кол.	Примечание
		<u>Документация</u>		
	Б3.017.1-4.03-01-КЖ-25.00.00С6	<u>Сборочный чертеж</u>		
		<u>Детали</u>		
1	-26.00.01	Петля П5	2	
2		Стержни Ф8 А240ТУРБ400074854.031-2001, L=770	8	0.30кг
		<u>Сборочные единицы</u>		
3	-25.01.00	Сетка С15	5	
4	-25.02.00	Сетка С16	1	
		<u>Материалы</u>		
		Бетон В15	м ³	0.31

Б3.017.1-4.03-01-КЖ-26.00.00				
Изм.	Кол.	Вып. №	Подп.	Дата
Разраб.	Никифорова	СВ	15.08.05	
Проб.	Кожанкина	СВ	15.08.05	
Н. конт.	Шепелев	СВ	15.08.05	
Чтб.	Шепелев	СВ	15.08.05	
Фундамент оград Ф0 9.7.8			этаж	лист
			С	1
УП "Институт БелНИИС"				



Марка фундамента	Размер, мм	Масса, кг
Ф09.7.5	450	480
Ф09.7.8	750	780

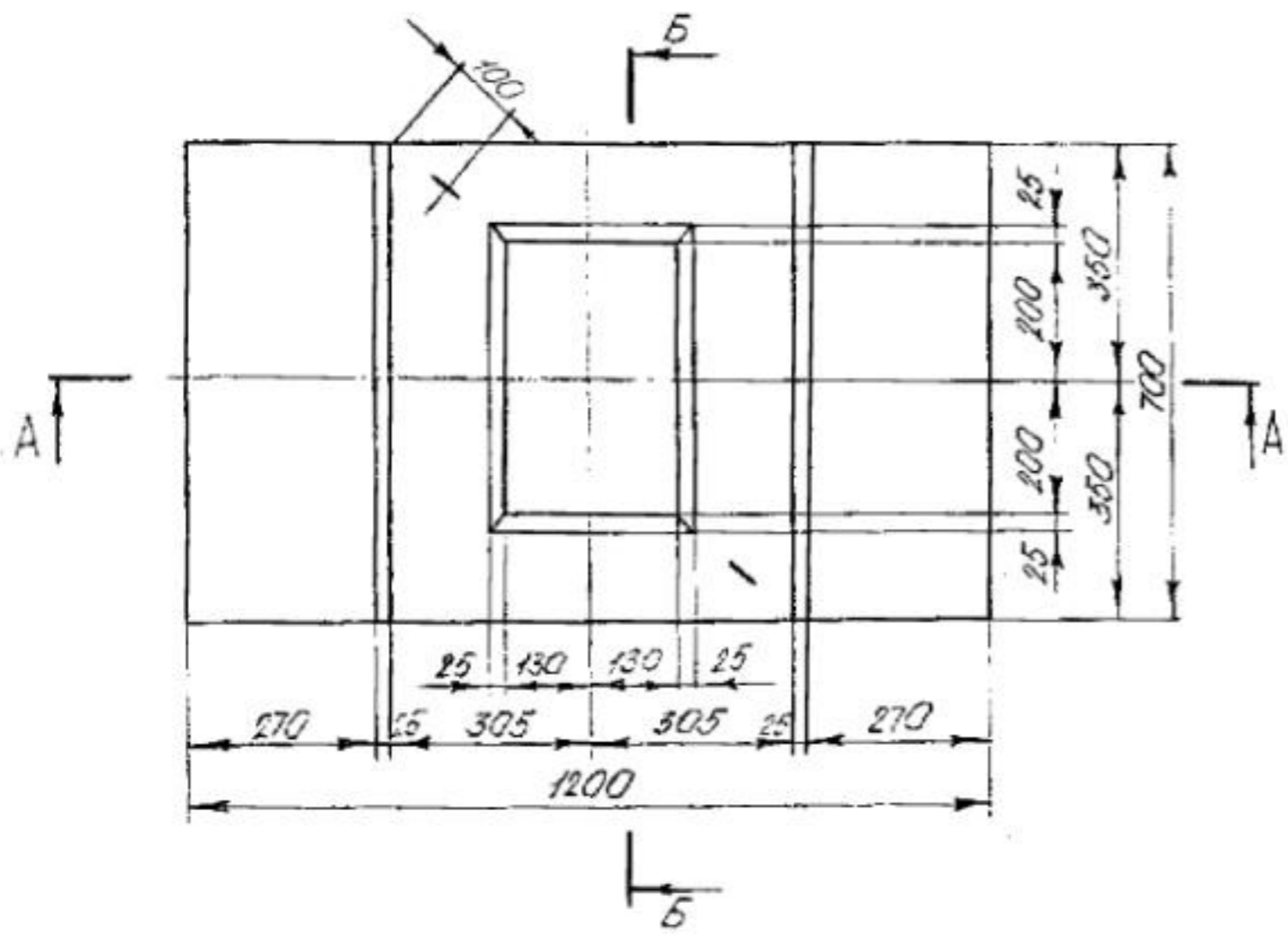
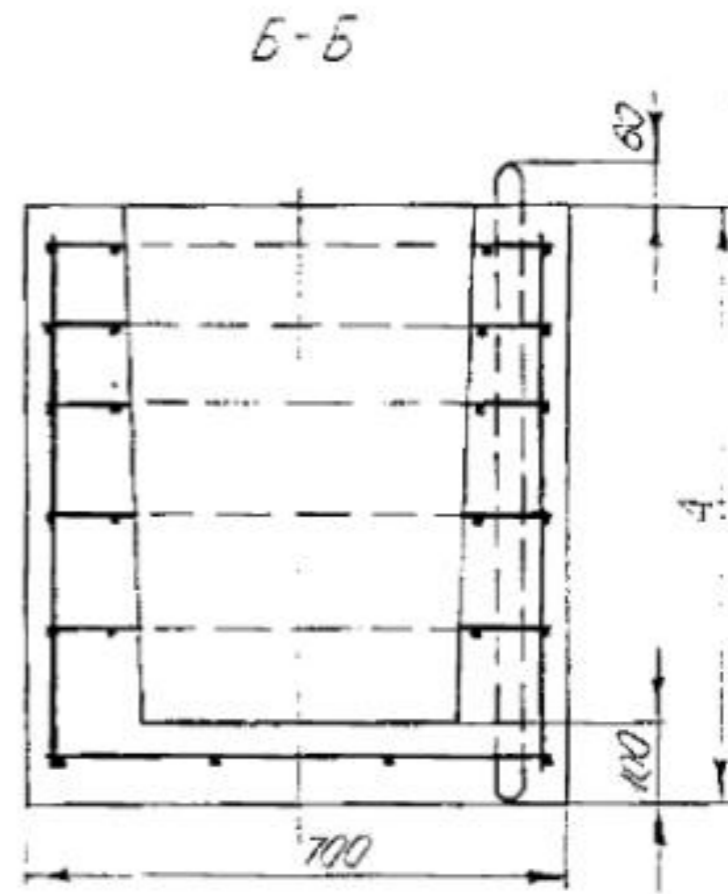
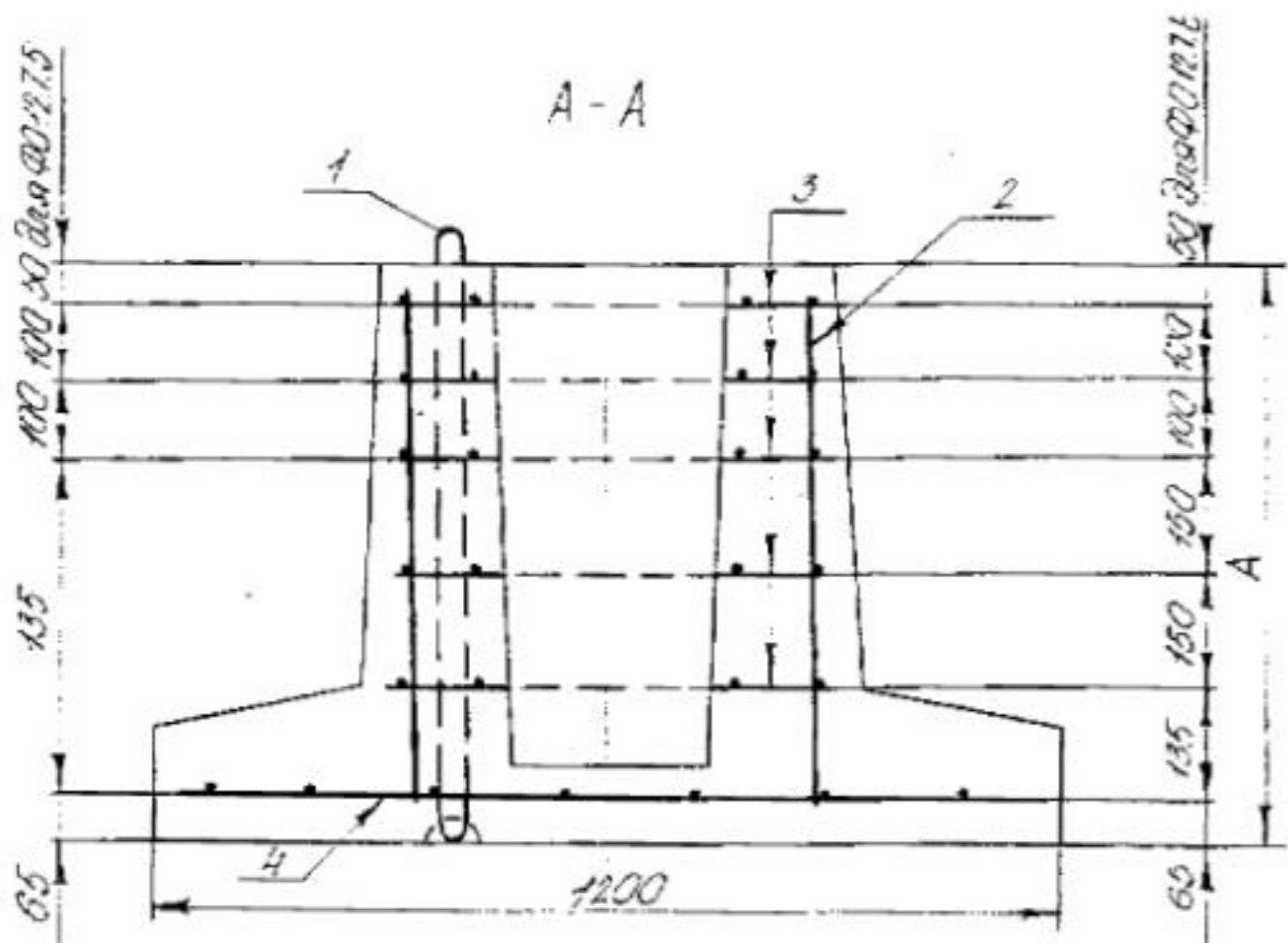
БЗ.017.1-4.03-01-КЖ-25(26).00.00.05					
Изм.	Кол.	Лист	№	Подп.	Дата
Разраб.	Никифарова	СВ	1	1988	
Пробер.	Кочегарова	АВ	1	1988	
Т.контр.	Бучаев	ВЗ	1	1988	
И.контр.	Шепелевич	ВЗ	1	1988	
Утвер.	Шепелевич	ВЗ	1	1988	
Фундамент оград Ф09.7.5, Ф09.7.8				Станд.	Масса
Сборочный чертёж				от.	Масштаб
				табл.	1:10
				Лист	Листов
				1	1
УП. Институт "БелНИИС"					

3.	Обозначение	Наименование	кол.	Примечание
		<u>Документация</u>		
	Б3.017.1-4.03-01-КЖ-27.00.0006	<u>Сборочный чертеж</u>		
		<u>Детали</u>		
	-25.00.01	Петля П4	2	
		Стержни		
		ФВН 240ТУРБ400074854.031-2001, L=470	8	0.19к2
		<u>Сборочные единицы</u>		
	-25.01.00	Сетка С15	3	
	-27.01.00	Сетка С17	1	
		<u>Материалы</u>		
		Бетон В15	0.23	м3

Б3.017.1-4.03-01-КЖ-27.00.00			
И. Код	Лист	Мас.	Подп.
З.Роб.	Николаева	С.И.	11.03.03
Роб.	Копылова	И.И.	11.04.03
Конт.	Шепелев	В.В.	15.04.03
Пб.	Шепелев	В.В.	15.04.03
Фундамент оград Ф0 12.7.5		этажи	лист
		С	1
УП "Институт БелНИИС"			

Поз.	Обозначение	Наименование	кол.	Примечание
		<u>Документация</u>		
	Б3.017.1-4.03-01-КЖ-28.00.0006	<u>Сборочный чертеж</u>		
		<u>Детали</u>		
1	-26.00.01	Петля П5	2	
2		Стержни		
		ФВН 240ТУРБ400074854.031-2001, L=770	8	0.30к2
		<u>Сборочные единицы</u>		
3	-25.01.00	Сетка С15	5	
4	-27.01.00	Сетка С17	1	
		<u>Материалы</u>		
		Бетон В15	0.33	м3

Ш.Р. Мас. Подп. Дата	Б3.017.1-4.03-01-КЖ-28.00.00			
	И. Код	Лист	Мас.	Подп.
	Разр.	Николаева	С.И.	11.03.03
	Проб.	Копылова	И.И.	11.04.03
	И. код.	Шепелев	В.В.	15.04.03
	Утб.	Шепелев	В.В.	15.04.03
Фундамент оград Ф0 12.7.8		этажи	лист	
		С	1	
УП "Институт БелНИИС"				



Марка фундамента	Кол-во шт	Масса, кг
Ф0 12.7.5	450	580
Ф0 12.7.8	750	820

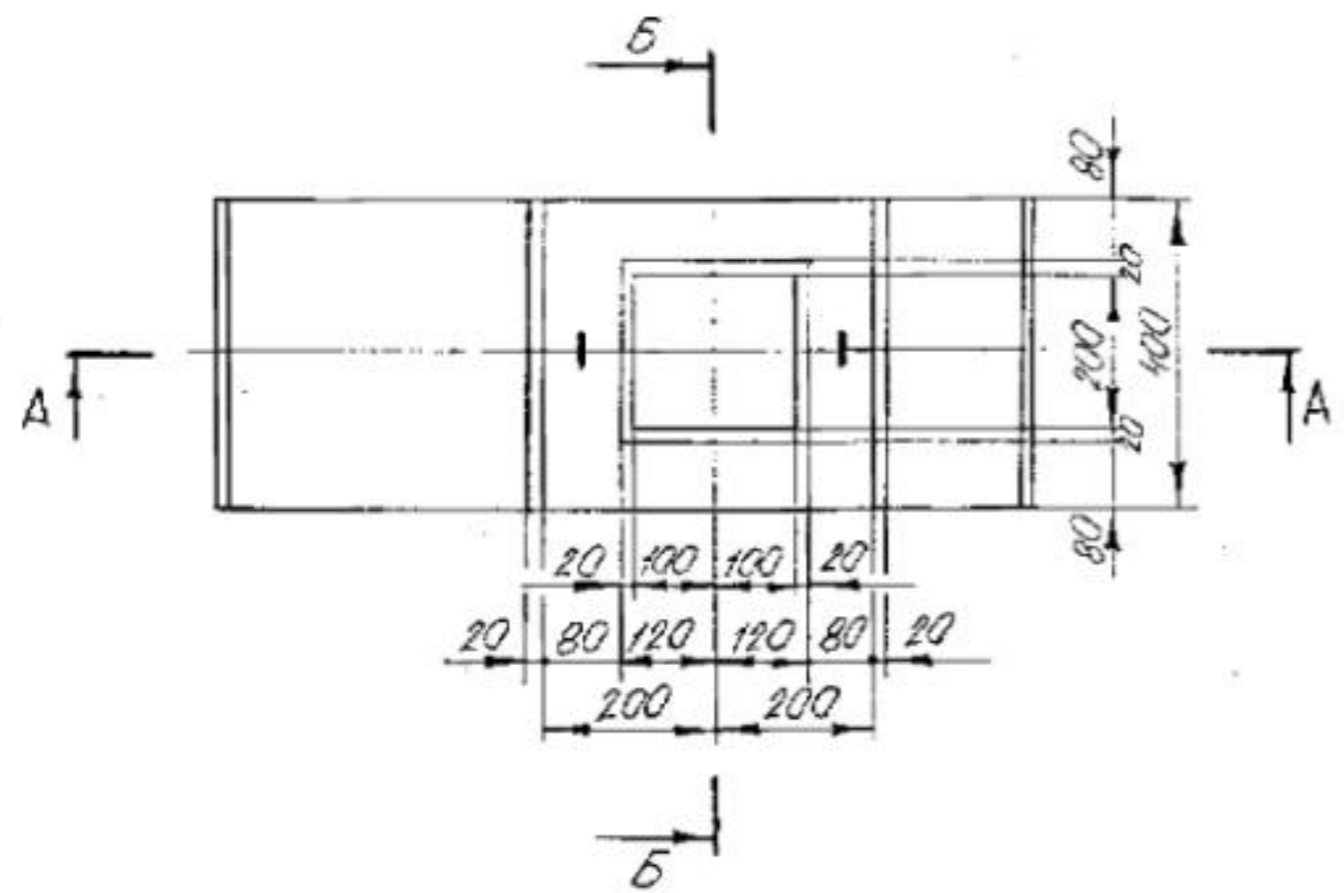
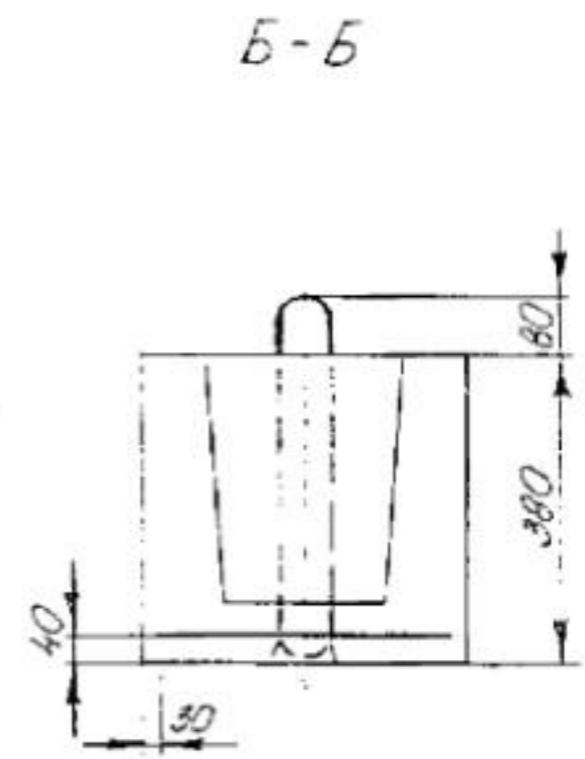
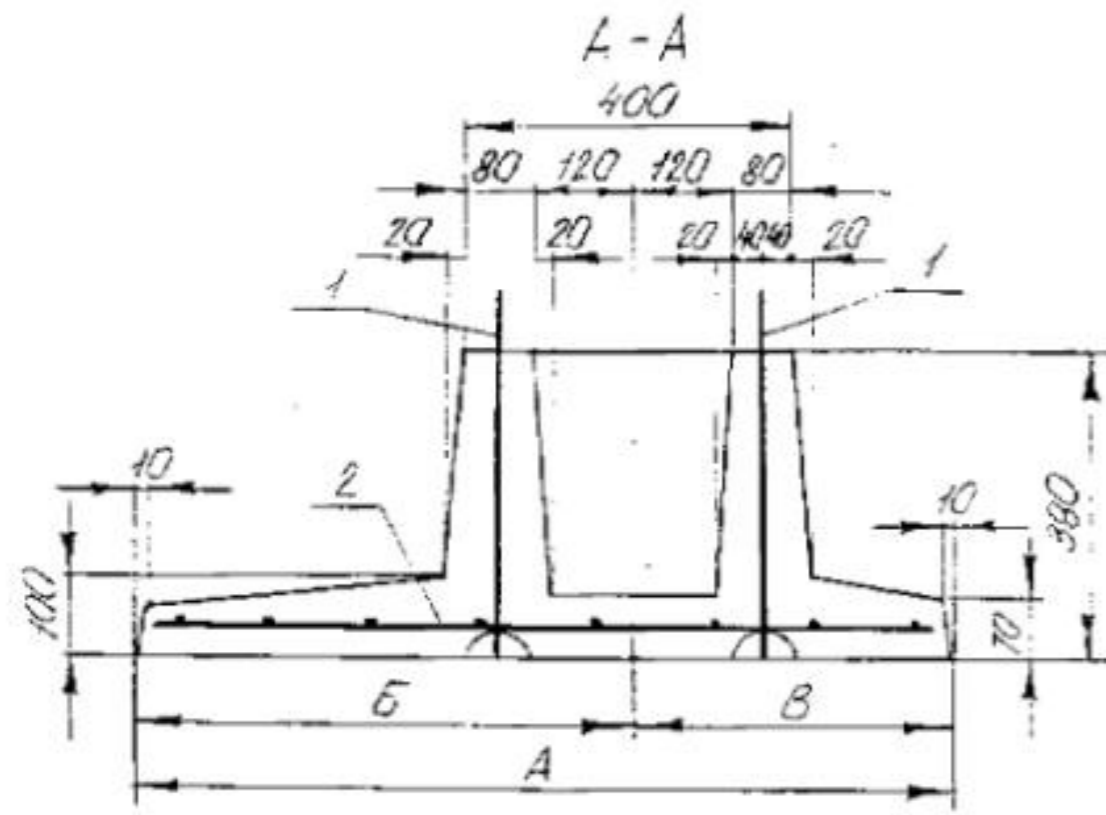
53.017.1-4.03-01-КЖ-27(28).00.00.05				
Изм. Кол. листы	Исполн. Подп. Дата	Фундамент		
Разраб. Нисендрова	В.П. 1988	Ф0 12.7.5, Ф0 12.7.8		
Пробер. Канатский	М.А. 1988	Сборочный чертеж		
Т. контр. Бугаев	В.П. 1988			
И. контр. Шепелев	В.П. 1988	Сталь	Масса	Масшт.
Чт. бер. Шепелев	В.П. 1988	С	см.	табл. 1:10
			Лист	Листов 1
			УП. Институт "БелНИИО"	

Поз.	Обозначение	Наименование	кол.	Примечание
		<u>Документация</u>		
		<u>Сборочный чертеж</u>		
	Б3.017.1-4.03-01-КЖ-29(30,31).00.0006	<u>Детали</u>		
1	-29.00.01	Петля П6	2	
		<u>Переменные данные для исполнений</u>		
	-29.00.00	<u>Ф0 7.4.4</u>		
		<u>Сборочные единицы</u>		
2	-29.01.00	Сетка С18	1	
		<u>Материалы</u>		
		Бетон В15	0064	м ³
	-30.00.00	<u>Ф0 9 4.4</u>		
		<u>Сборочные единицы</u>		
2	-30.01.00	Сетка С19	1	
		<u>Материалы</u>		
		Бетон В15	0068	м ³
	-31.00.00	<u>Ф0 10.4.4</u>		
		<u>Сборочные единицы</u>		
2	-31.01.00	Сетка С20	1	
		<u>Материалы</u>		
		Бетон В15	0075	м ³

Б3.017.1-4.03-01-КЖ-29(30,31).00.00				
Изм.	Кол.	Лист	№ док.	Подп.
Разраб.	Ильин	1	10/03	Ильин
Проб.	Конюшина	1	10/03	Конюшина
Н. конт.	Шепелевич	1	10/03	Шепелевич
Утв.	Шепелевич	1	10/03	Шепелевич
Фундамент оград			этадия	лист
Ф0 7.4.4			С	1
Ф0 9 4.4			УП "Институт	
Ф0 10.4.4			"БелНИИС"	

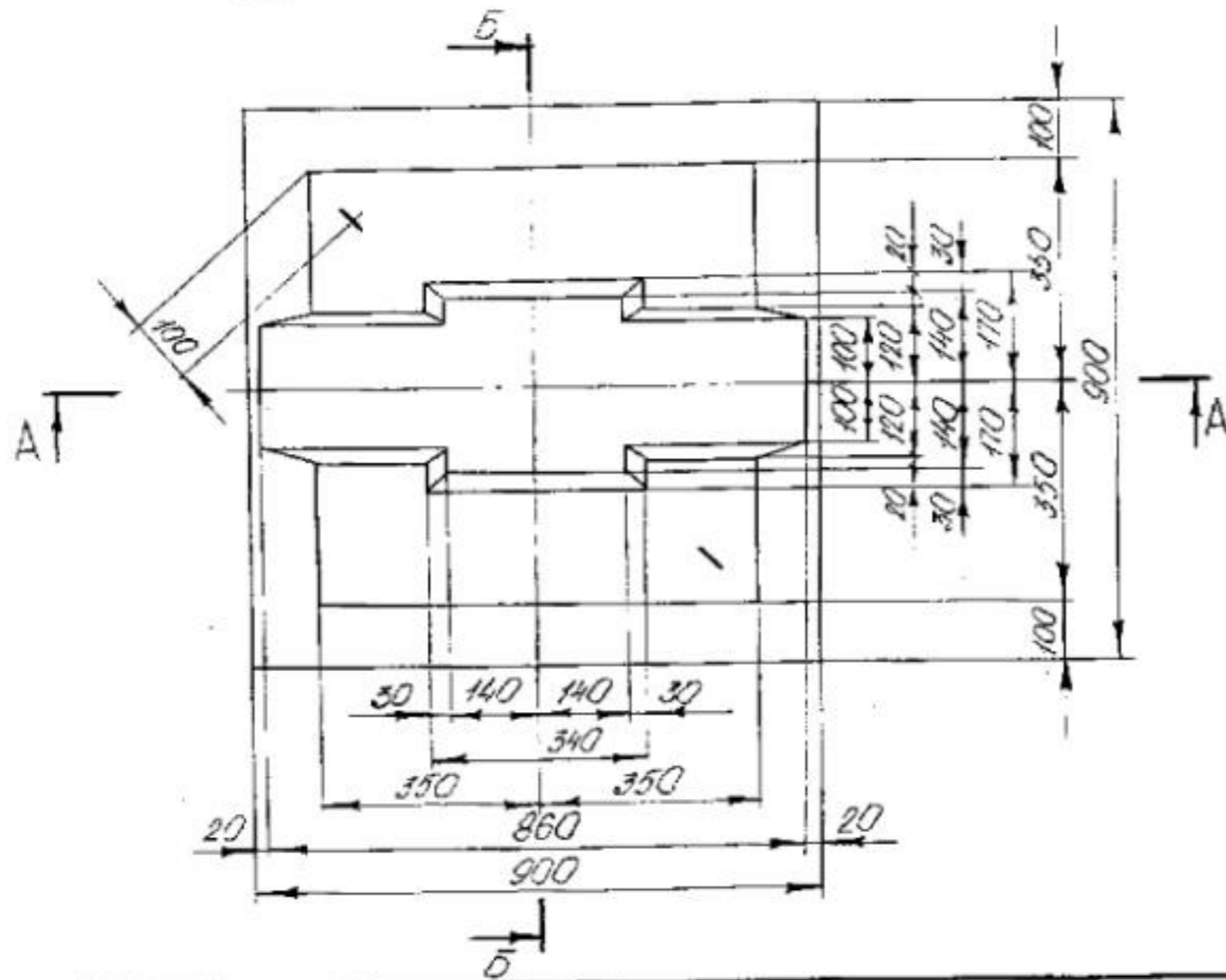
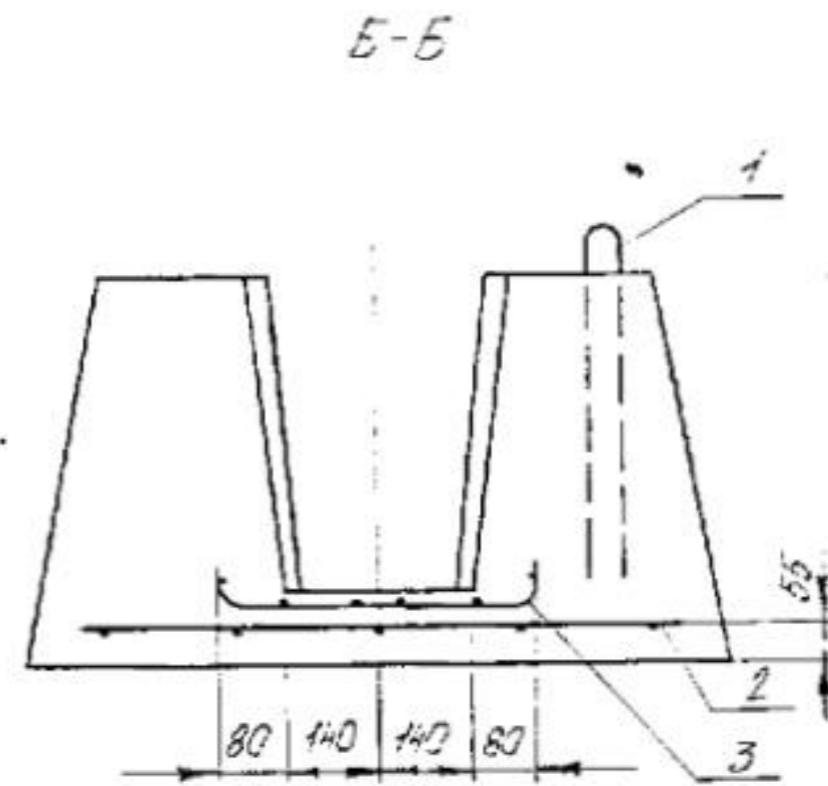
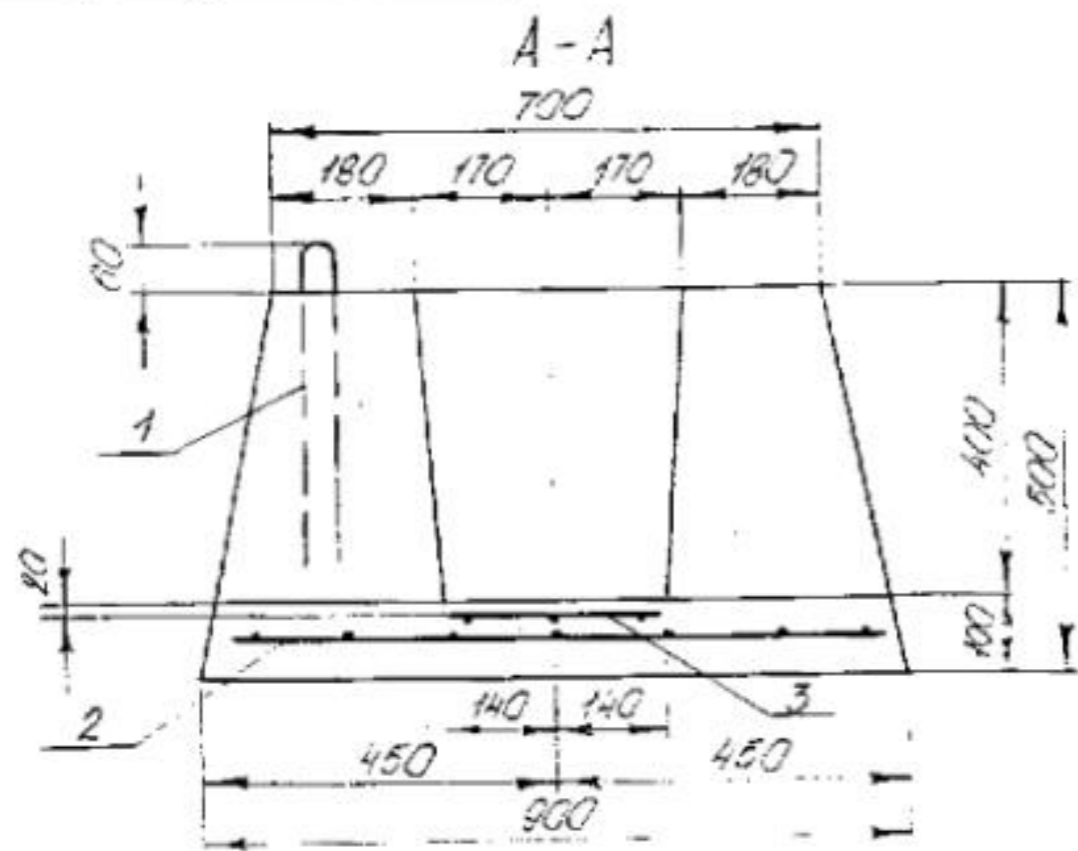
Поз.	Обозначение	Наименование	кол.	Примечание
		<u>Документация</u>		
		<u>Сборочный чертеж</u>		
	Б3.017.1-4.03-01-КЖ-32.00.0005	<u>Детали</u>		
1	-32.00.01	Петля П7	2	
		<u>Сборочные единицы</u>		
2	-32.01.00	Сетка С21	1	
3	-32.02.00	Сетка С22	2	
		<u>Материалы</u>		
		Бетон В15	024	м ³

Б3.017.1-4.03-01-КЖ-32.00.00				
Изм.	Кол.	Лист	№ док.	Подп.
Разраб.	Ильин	1	10/03	Ильин
Проб.	Конюшина	1	10/03	Конюшина
Н. конт.	Шепелевич	1	10/03	Шепелевич
Утв.	Шепелевич	1	10/03	Шепелевич
Фундамент оград			этадия	лист
Ф0 9.9.5			С	1
			УП "Институт	
			"БелНИИС"	

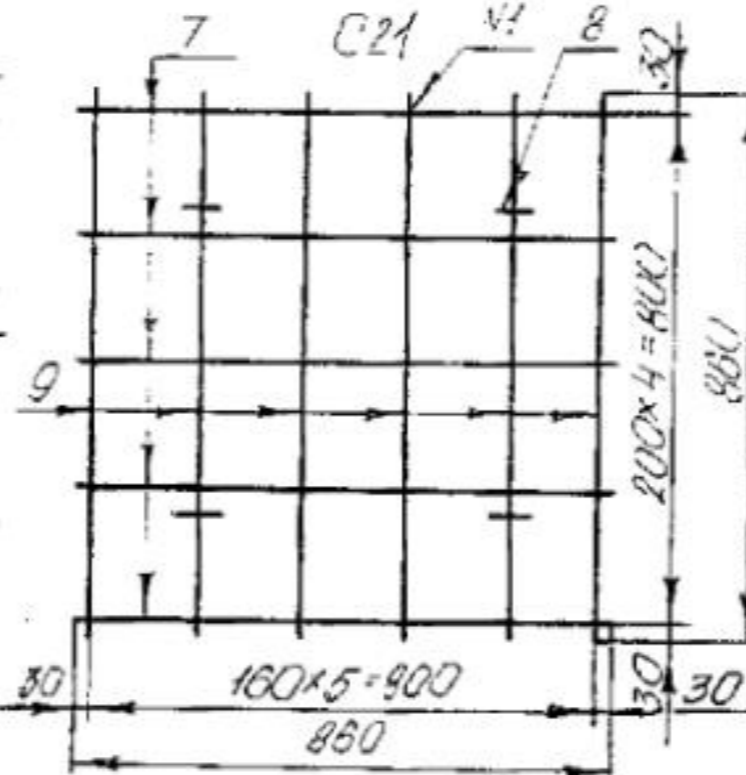
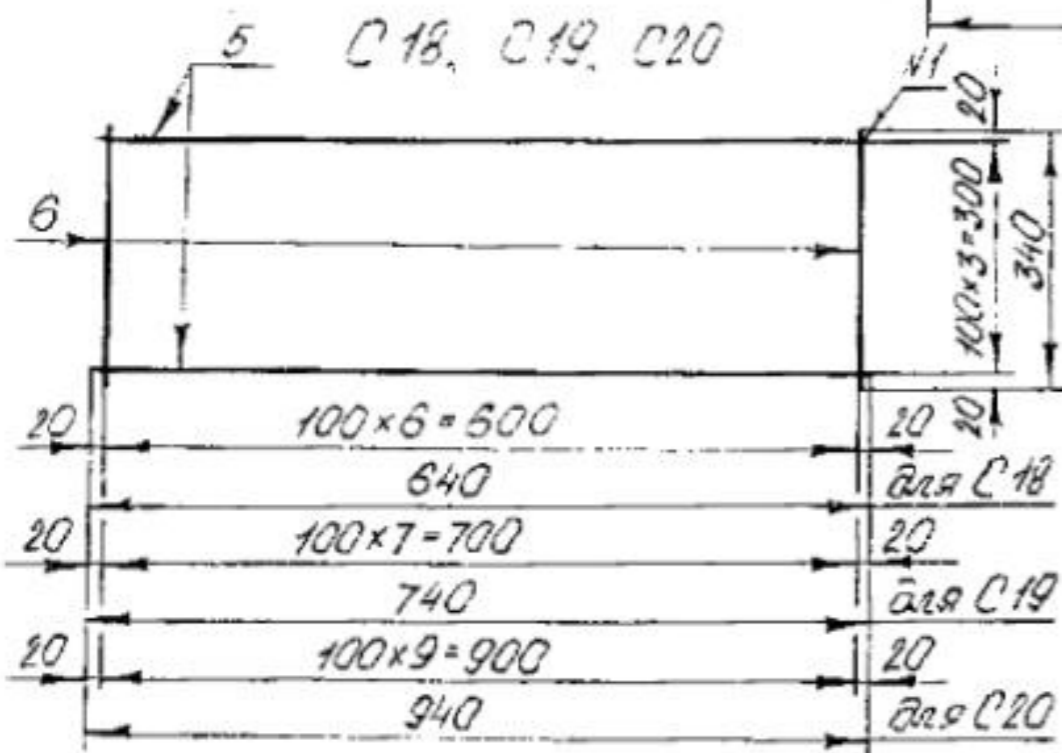
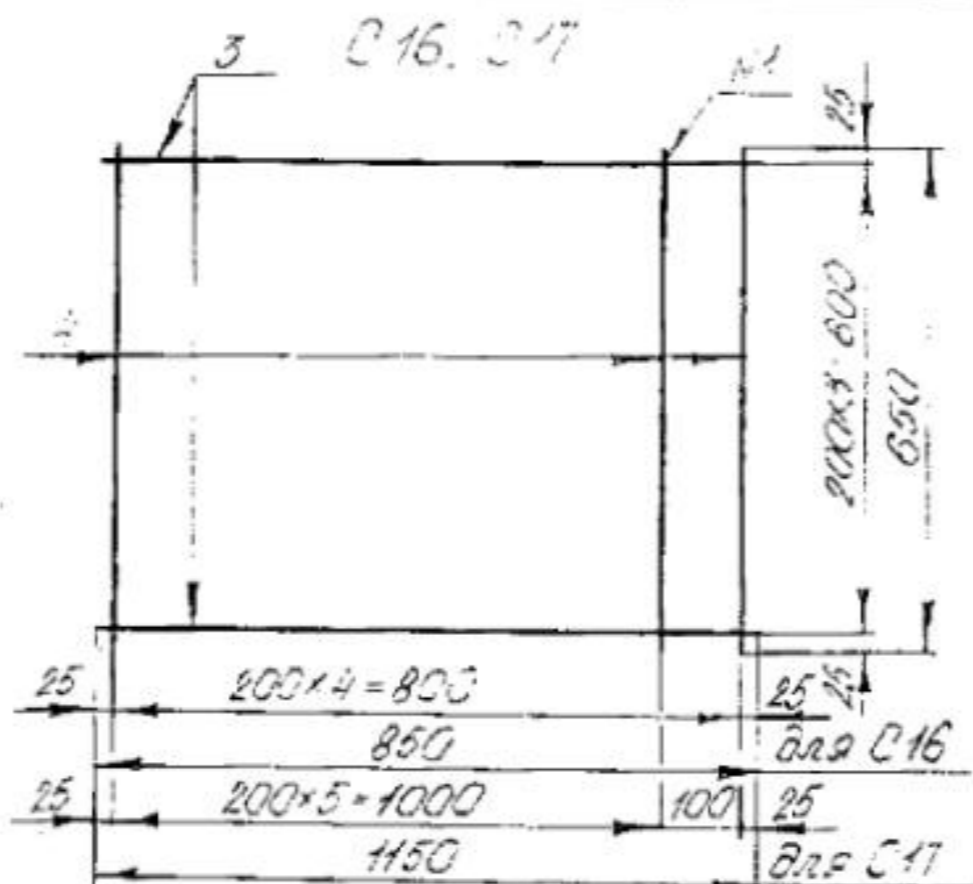
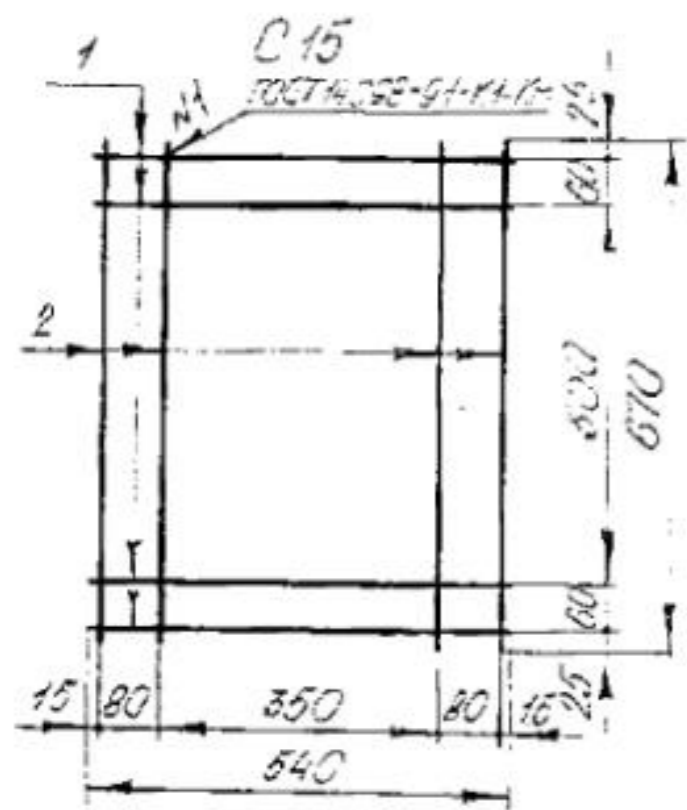


Марка фундамента	Размеры, мм			Масса, кг
	A	Б	В	
Ф07.4.4	700	460	240	160
Ф09.4.4	900	510	290	170
Ф010.4.4	1000	610	390	190

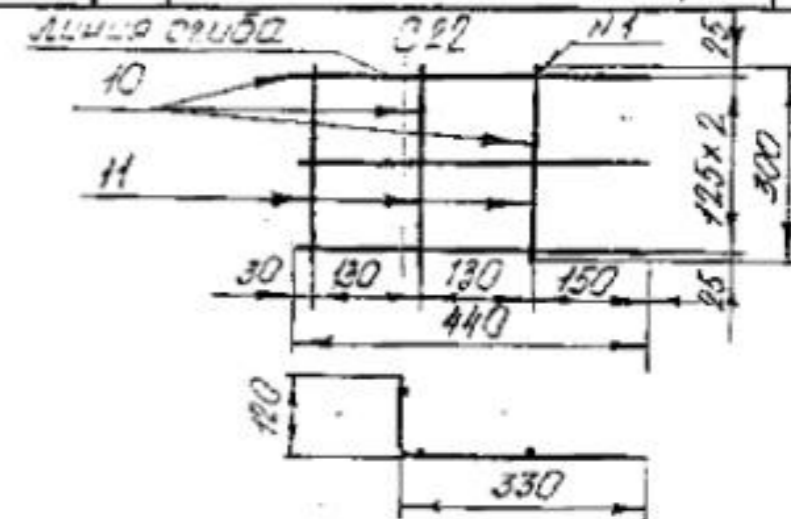
				БЗ.017.1-4.03-01-КЖ-29(30,31).00.00СБ		
				Фундамент оград		Станд. Масса
				Ф07.4.4		Масштаб
				Ф09.4.4		С табл. 1:10
				Ф010.4.4		
				Сборочный чертеж		Лист
						Листов 1
						УП Институт
						'БелНИИС'
Исполн.	Мелецкий	С.С.	1985			
Утверд.	Мелецкий	С.С.	1985			



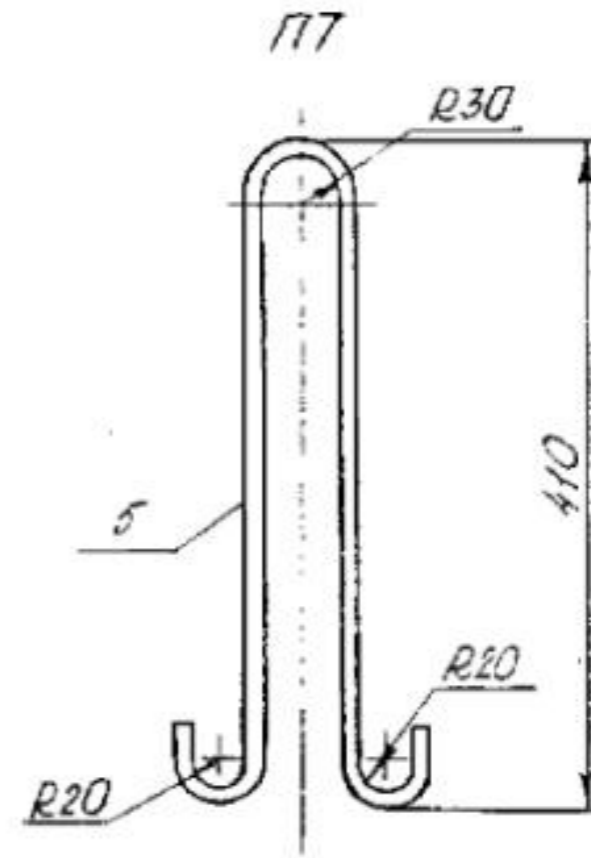
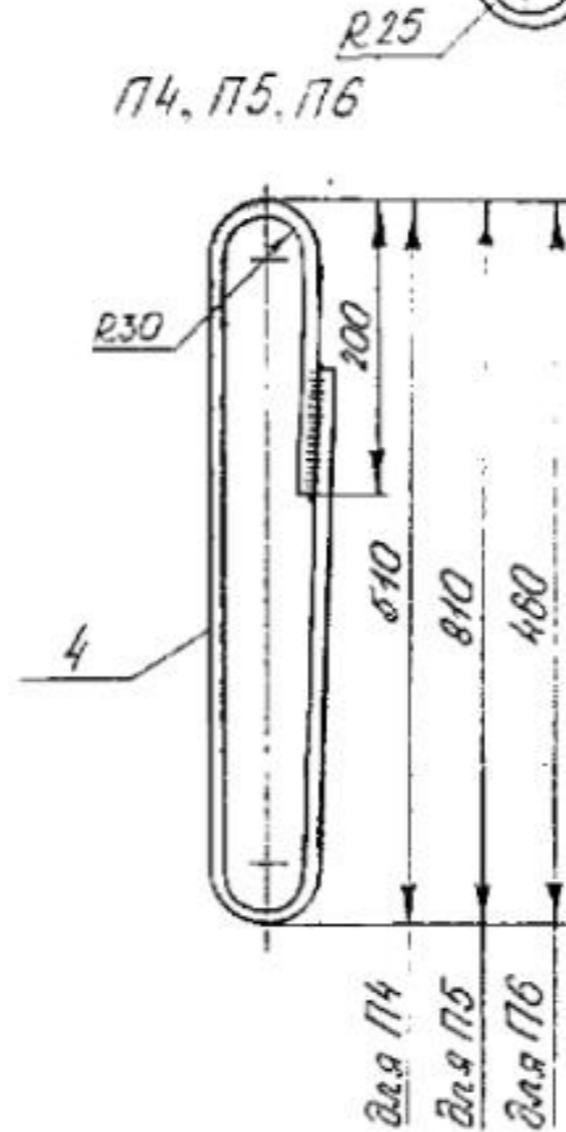
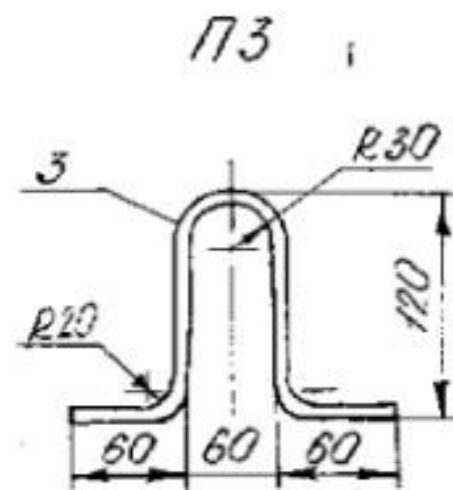
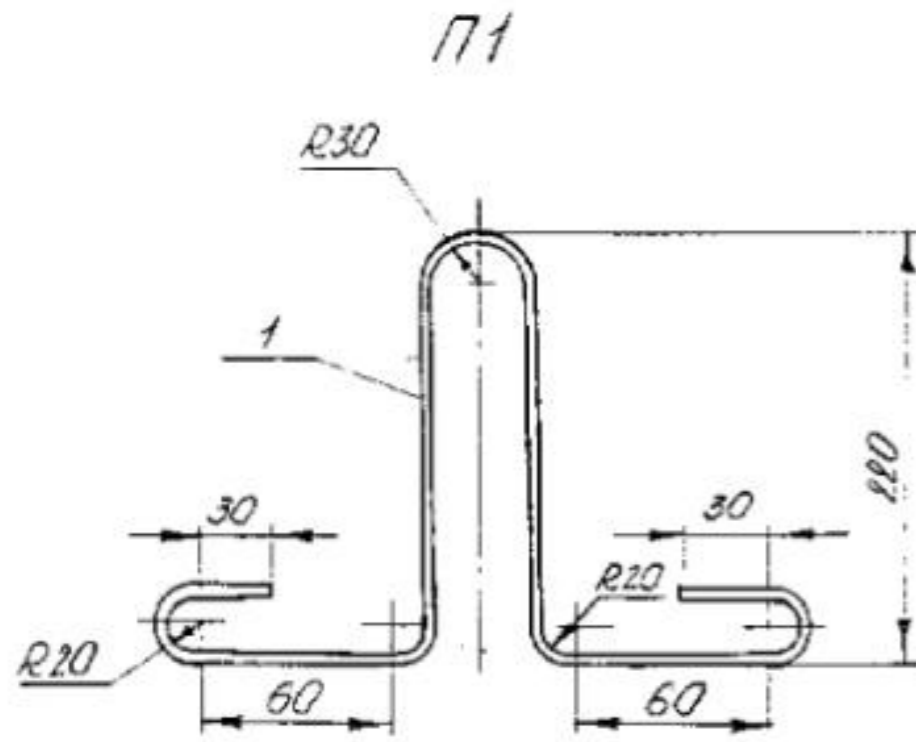
				БЗ.017.1-4.03-01-КЖ-32.00.00 СБ			
Изм. Кол.	Исполн.	Подп.	Дата	Фундамент оград Ф0 9.9.5	Станд.	Масса	Масштаб
Разреш.	Нижинский	С.А.	1988		С	600кг	1:20
Провер.	Козловский	И.А.	1988	Сборочный чертёж	Лист	Листов	
Т.контр.	Бугаев	И.А.	1988		УП	Институт	
И.контр.	Шепелев	В.А.	1988		"БелНИИС"		
Чт.вер.	Шепелев	В.А.	1988				



Материал УЗБ.	Тол. мм	Наименование	Кол.	Масса 150 см кг	Масса УЗБ. кг
C15	1	φ6.5R240TYP5400074854.032-2001, L=540	4	0.142	1.27
	2	φ6.5R240TYP5400074854.032-2001, L=670	4	0.176	
C16	3	φ5.5R240TYP5400074854.032-2001, L=850	4	0.156	1.22
	4	φ5.5R240TYP5400074854.032-2001, L=650	5	0.119	
C17	5	φ6.5R240TYP5400074854.032-2001, L=1150	4	0.30	2.39
	4	φ6.5R240TYP5400074854.032-2001, L=850	7	0.170	
C18	5	φ5B-ITYP504778771-006-95, L=640	4	0.092	0.71
	3	φ5B-ITYP504778771-006-95, L=340	7	0.049	
C19	5	φ5B-ITYP504778771-005-95, L=740	4	0.107	0.82
	3	φ5B-ITYP504778771-006-95, L=340	8	0.049	
C20	5	φ5B-ITYP504778771-005-95, L=940	4	0.135	1.03
	6	φ5B-ITYP504778771-006-95, L=340	10	0.049	
C21	7	φ8.5R240TYP5400074854.032-2001, L=860	5	0.34	5.05
	8	φ6.5R240TYP5400074854.032-2001, L=160	4	0.042	
9	φ10.5R500CTYP504778771-001-97, L=860	6	0.531		
C22	10	φ6.5R240TYP5400074854.032-2001, L=300	3	0.079	0.58
	11	φ6.5R240TYP5400074854.032-2001, L=440	3	0.115	



53.0171-403-01-КЖ-25(26,27,29,30,31,32), 01(02).00			
Исполн.	М.С.М.М.	Проф.	М.С.М.
Разработчик	М.С.М.М.	Инж.	М.С.М.
Проверщик	М.С.М.М.	Инж.	М.С.М.
И.контр.	М.С.М.М.	Инж.	М.С.М.
Утверд.	М.С.М.М.	Инж.	М.С.М.
Сетка C15, C16, C17, C18, C19, C20, C21, C22			Сталь С
			Масса см. табл.
			Лист УП, Институт "БелНИИС"



Марка изд.	Поз. дет.	Наименование	Кол.	Масса 1 дет. кг	Масса изд. кг
П1	1	Ф10R240ТУРБ400014854.031-2001, L=850	1	0.52	0.52
П2	2	Ф8R240ТУРБ400014854.031-2001, L=770	1	0.32	0.32
П3	3	Ф10R240ТУРБ400014854.031-2001, L=465	1	0.30	0.30
П4	4	Ф8R240ТУРБ400014854.031-2001, L=1210	1	0.48	0.48
П5	4	Ф10R240ТУРБ400014854.031-2001, L=1850	1	1.14	1.14
П6	4	Ф8R240ТУРБ400014854.031-2001, L=460	1	0.46	0.46
П7	5	Ф8R240ТУРБ400014854.031-2001, L=1020	1	0.40	0.40

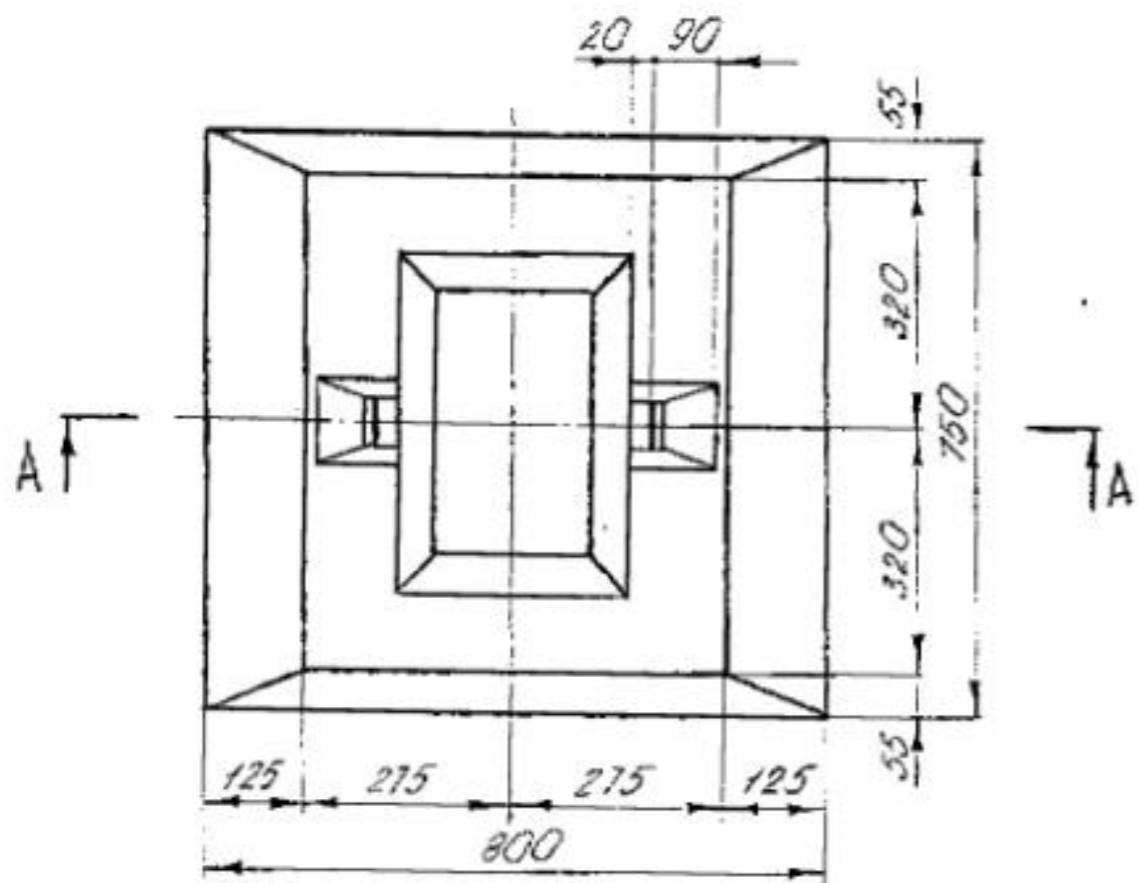
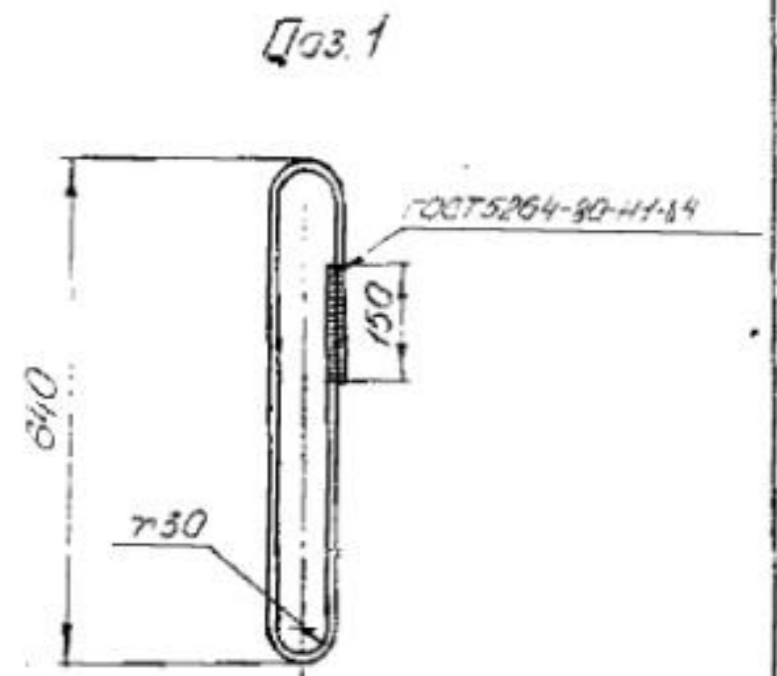
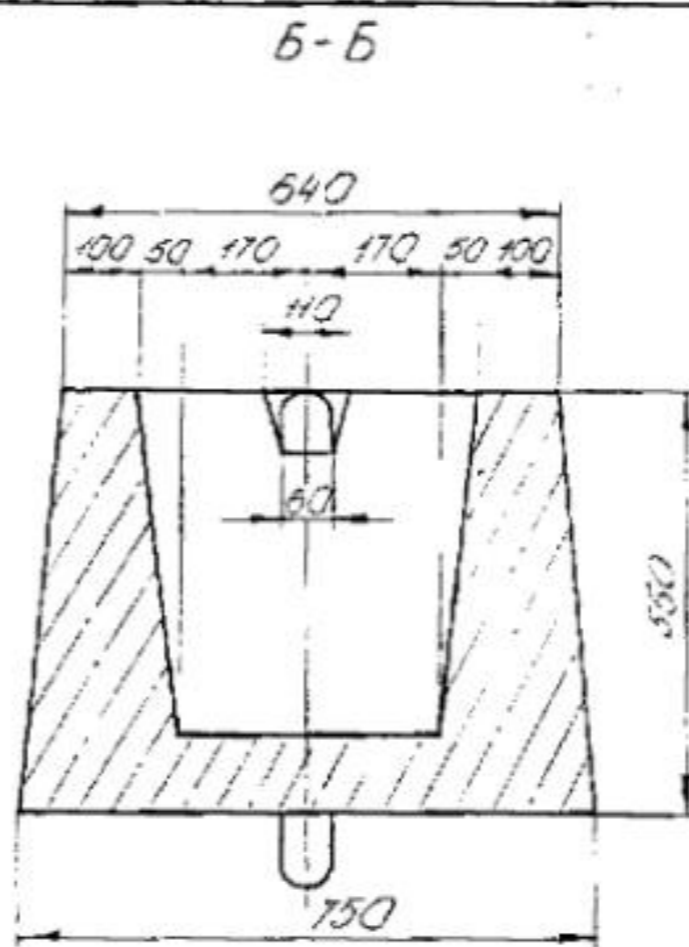
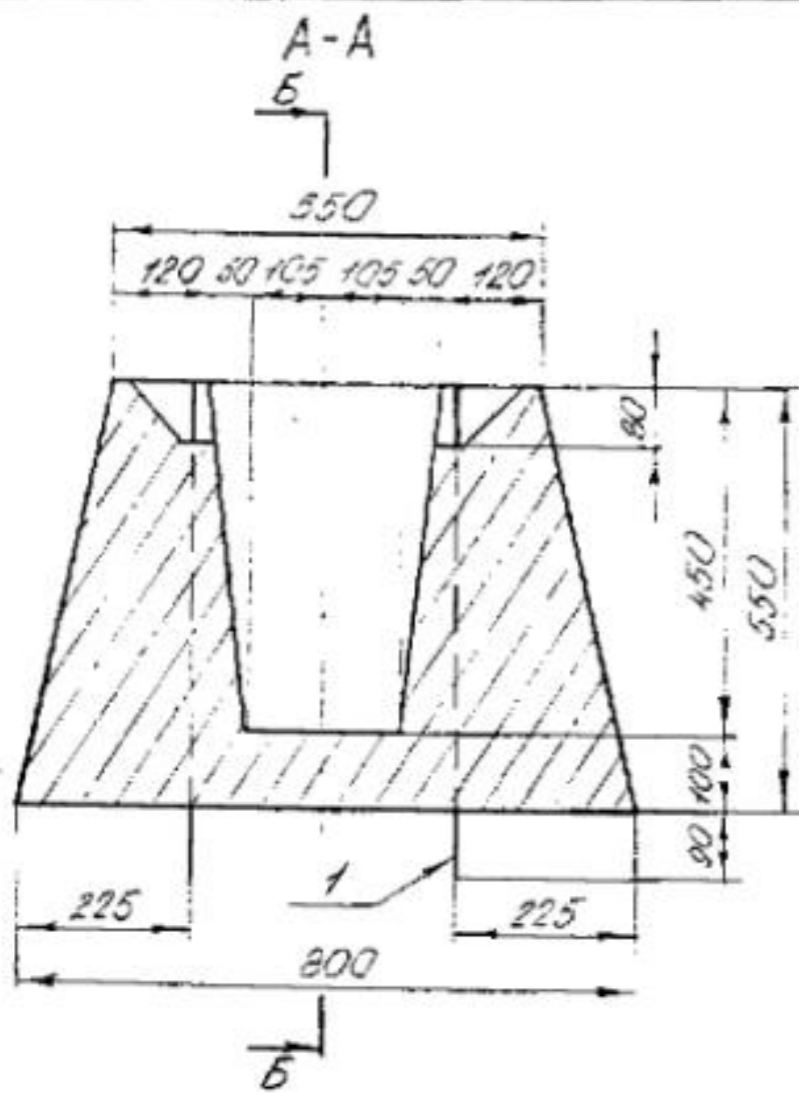
БЗ.017.1-4.03-01-КЖ-01(18,20,25,26,29,32).00.01					Лист	Масса	Масштаб
Исполн.	Кол.	Визир	Дата	Петля	0	ст.	1:5
Разработ.	Исполн.	Провер.	Дата	П1, П2, П3, П4	табл.		
Провер.	Контр.	Утверд.	Дата	П5, П6, П7			
Утверд.	Исполн.	Провер.	Дата				
Утверд.	Исполн.	Провер.	Дата				

Поз.	Обозначение	Наименование	кол.	Примечание
		<u>Документация</u>		
	Б3.017.1-4.03-01-КЖ-33.00.0006	Сборочный чертеж		
		<u>Детали</u>		
1	-33.00.01	Петля Ф5.5 А240ТУРБ400074854.031-2001, L=1500	2	0.59кг
		<u>Материалы</u>		
		Бетон В15	0213	м ³

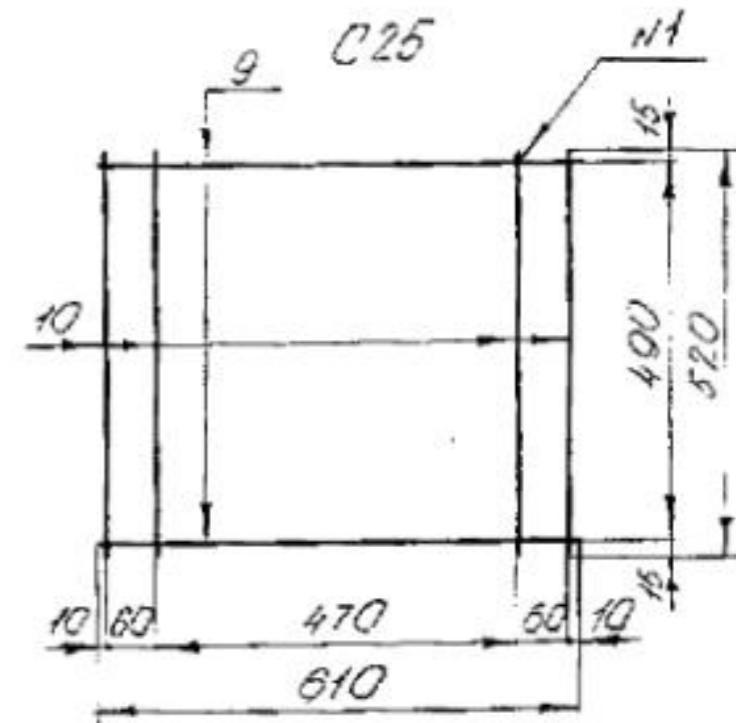
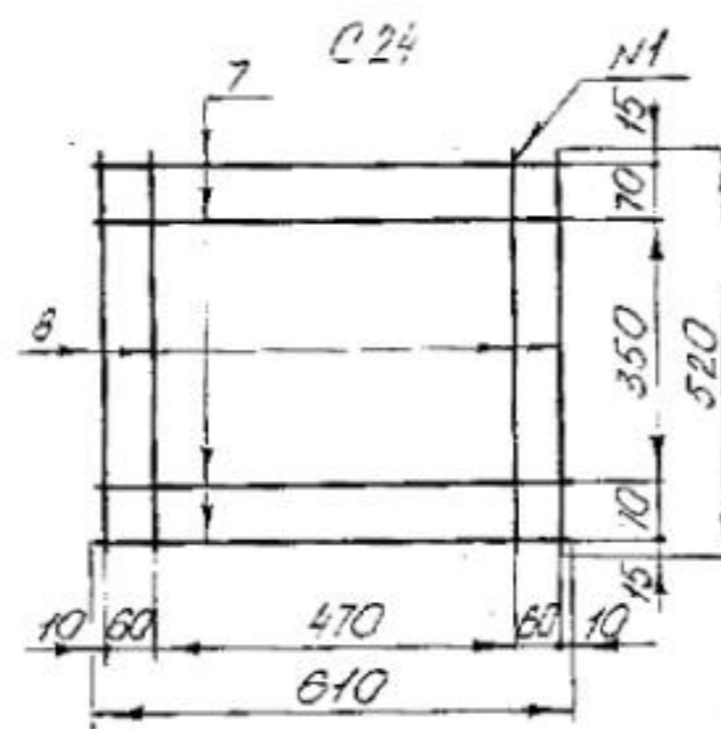
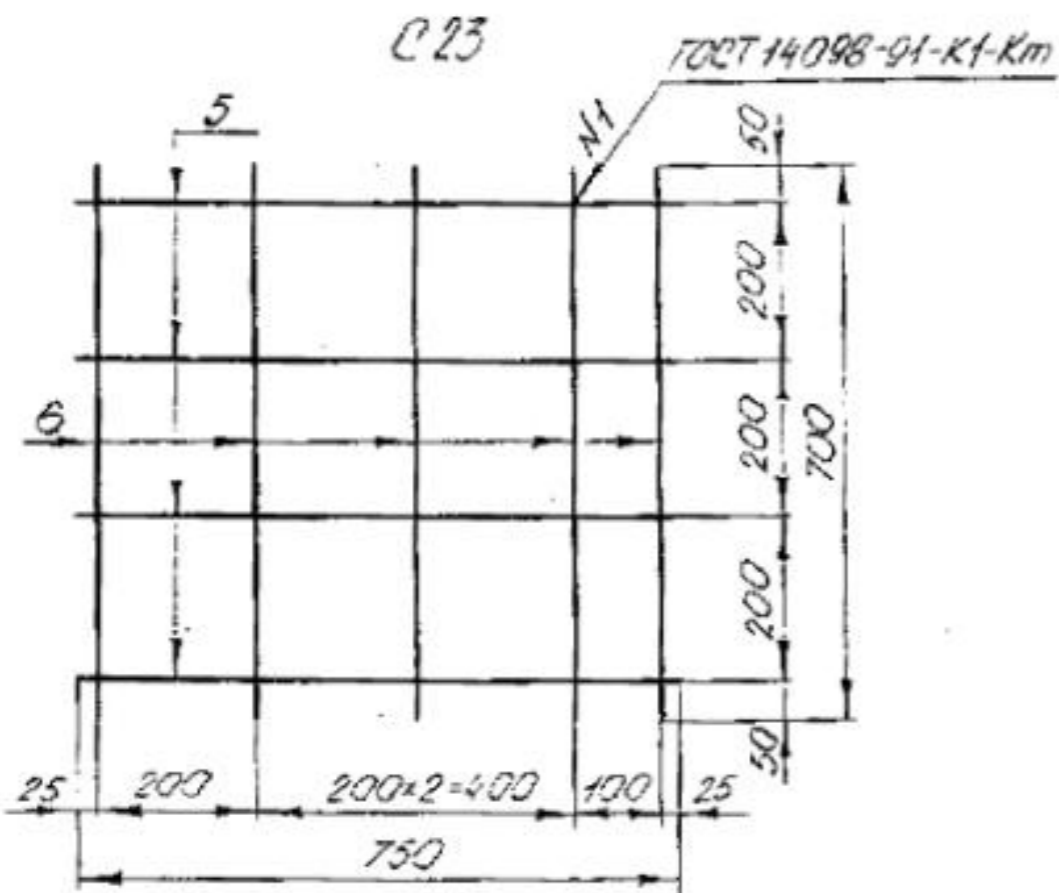
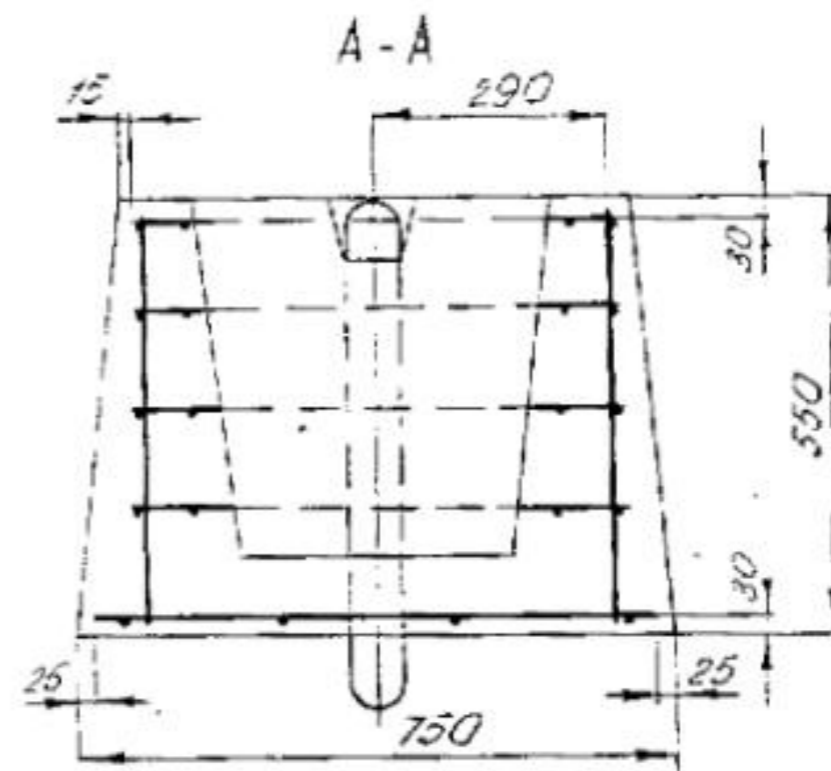
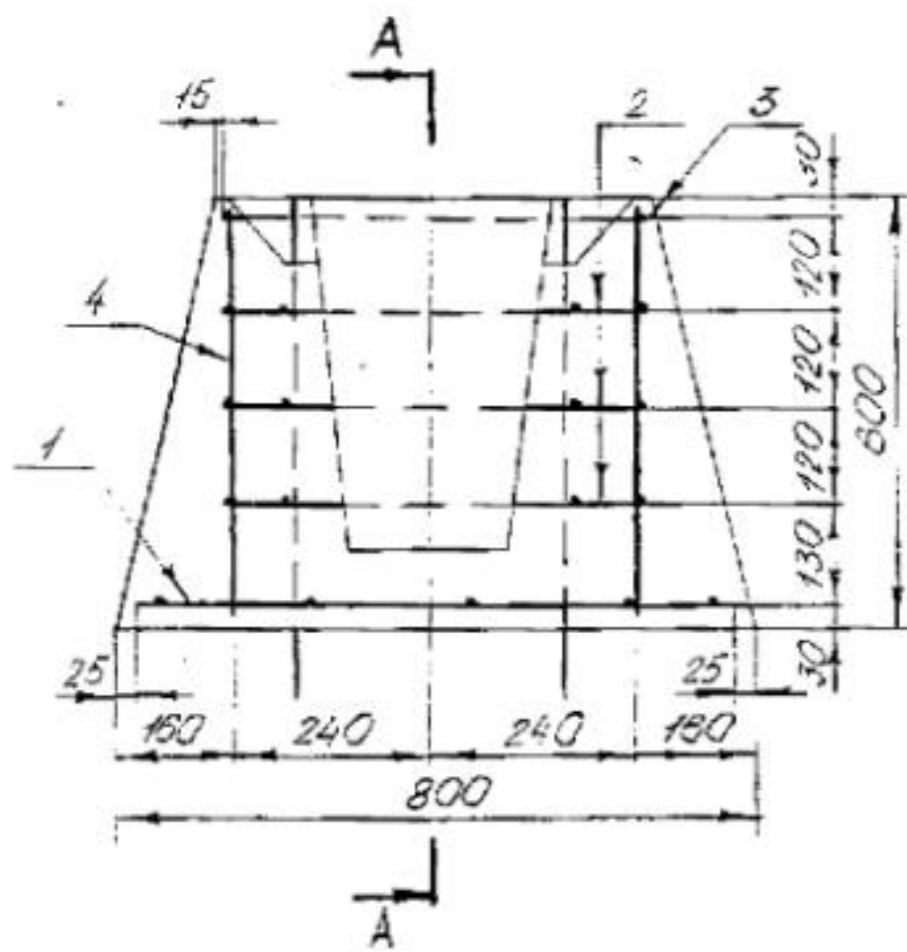
Б3.017.1-4.03-01-КЖ-33.00.00				
Изм.	Кол.	Лист	Маск.	Подп.
Разраб.	Никифорова	2	1	2014.03
Проб.	Копыльцев	1	1	2014.03
И.конт.	Шепелевич	1	1	2014.03
Утв.	Шепелевич	1	1	2014.03
Фундамент оград Ф0 8.8.6			этаж	лист
			0	1
УП "Институт БелНИИС"				

Поз.	Обозначение	Наименование	кол.	Примечание
	Б3.017.1-4.03-01-КЖ-33.01(02,03).0006	Сборочный чертеж		
		Сборочные единицы		
1	-33.01.00	Сетка С23	1	1.21кг
2	-33.02.00	Сетка С24	3	0.84кг
3	-33.03.00	Сетка С25	1	0.62кг
		<u>Детали</u>		
4		Ф5.5 А240ТУРБ400074854.032-1001 L=500	8	0.09кг
	-33.01.00	С23		
		Стержни Ф5.5 А240ТУРБ400074854.032-2001		
5		L=750	4	0.14кг
6		L=700	5	0.13кг
	-33.02.00	С24		
		Стержни Ф5.5 А240ТУРБ400074854.032-1001		
7		L=610	4	0.11кг
8		L=520	4	0.09кг
	-33.03.00	С25		
		Стержни Ф5.5 А240ТУРБ400074854.032-2001		
		L=610	2	0.11кг
		L=520	4	0.09кг

Шиб. № 002. Подпись дата	Б3.017.1-4.03-01-КЖ-33.01(02,03).00				
	Изм.	Кол.	Лист	Маск.	Подп.
	Разраб.	Никифорова	2	1	2014.03
	Проб.	Копыльцев	1	1	2014.03
	И.конт.	Шепелевич	1	1	2014.03
Утв.	Шепелевич	1	1	2014.03	
Фундамент Ф0 8.8.6			этаж	лист	
Схема армирования Сетки С23, С24, С25.			0	1	
УП "Институт БелНИИС"					



				63.017.1-4.03-01-КЖ-33.00.00 СБ		
				Фундамент		
				оград		
				ФД 8.8.6		
				Сборочный чертеж		
Изм. Кол.	Лист	Масштаб	Подп.	Лист	Масса	Масштаб
Разраб.	Никитин	1:10	В.М.	С	533	1:10
Провер.	Котлянский		В.М.			
Т. конт.	Бугаев		В.М.			
Н. конт.	Шепелев		В.М.			
Утв. бер.	Шепелев		В.М.			
				Лист Листов		
				УП "Институт		
				"БелНИИС"		



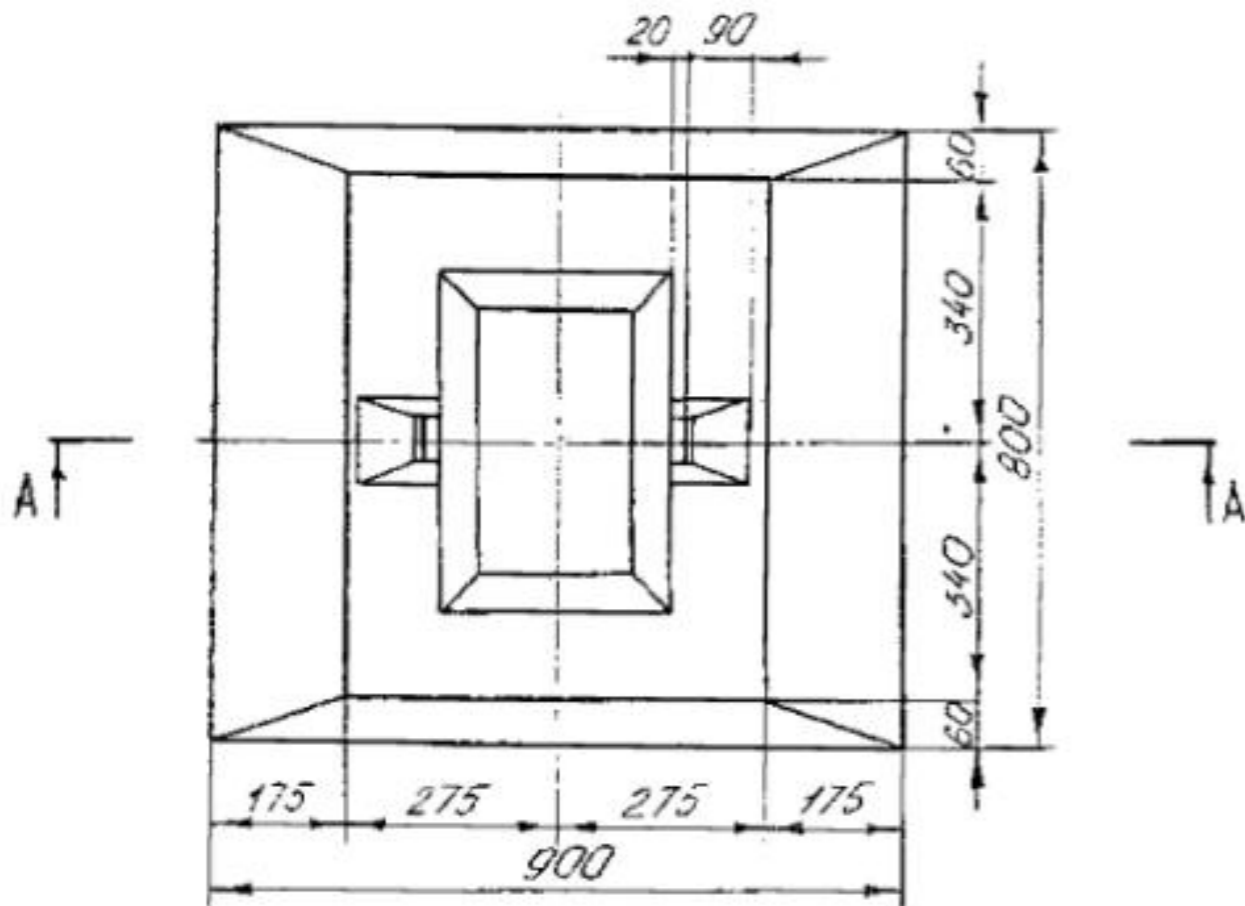
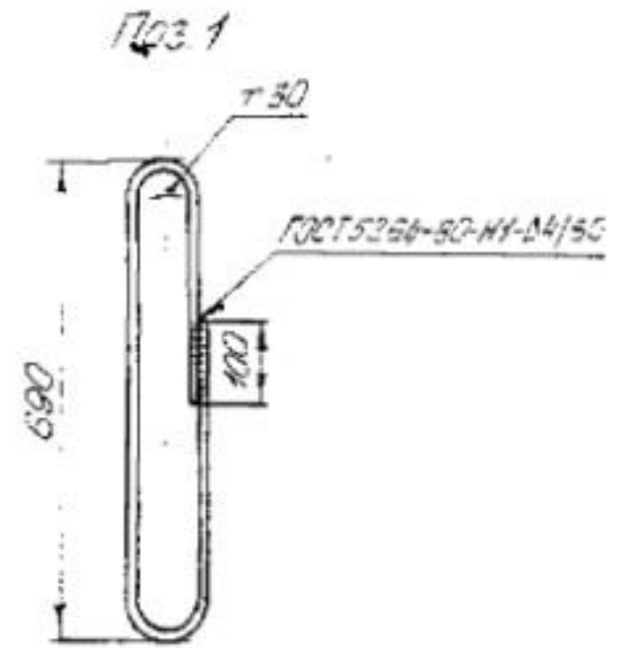
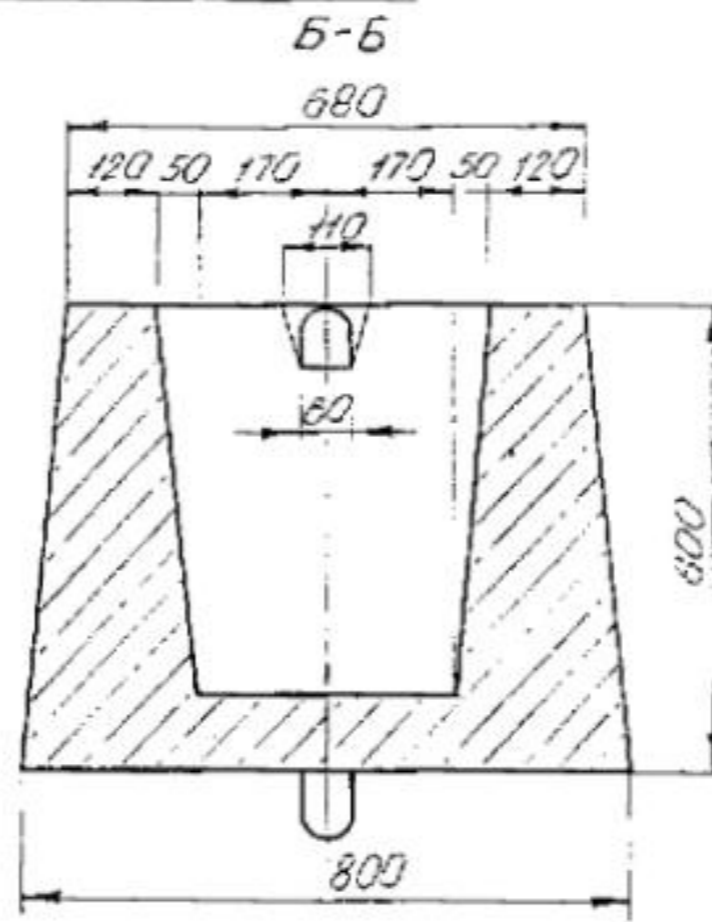
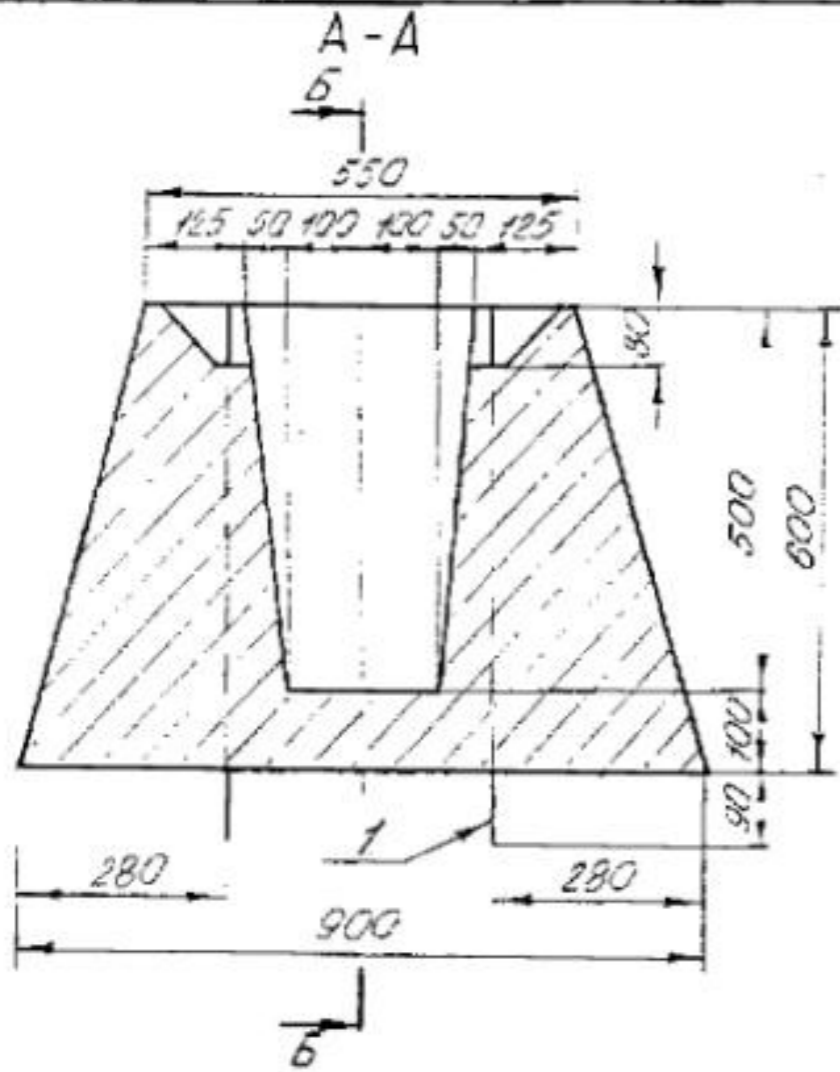
				БЗ.017.1-4.03-01-КЖ-33.01(02,03).00СБ			
				Фундамент Ф08.8.6		Станд. Масса	Масштаб
Изм.	Кол.	Листы	Исполн.	Схема армирования		С	1:10
Разраб.	Никитин	С.И.	С.И.	Сетки С23, С24, С25			
Провер.	Кополов	И.И.	И.И.	Сборочный чертеж		Лист	Листов 1
Т. конт.	Бугаев	В.И.	В.И.			УП "Институт БелНИИС"	
Н. конт.	Шепелев	В.И.	В.И.				
Чт. вер.	Шепелев	В.И.	В.И.				

Поз.	Обозначение	Наименование	Кол.	Примечание
		Документация		
	БЗ.017.1-4.03-01-КЖ-34.00.00.06	Сборочный чертеж		
		Детали		
1	-34.00.01	Петля #10.A240TYPB4000T4854.031-2001, L=1550	2	0.97 кг
		Материалы		
		Бетон В15	0233	м ²

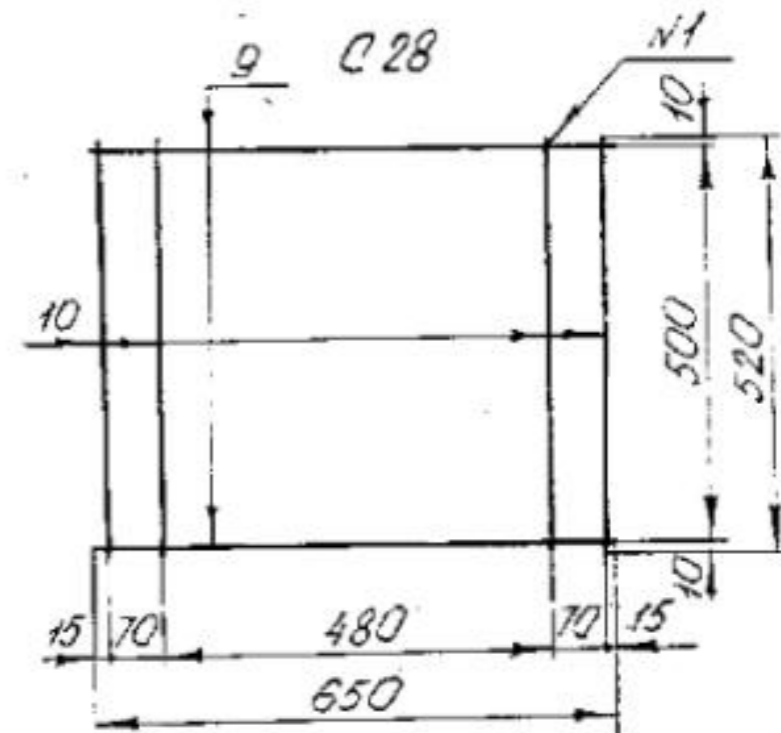
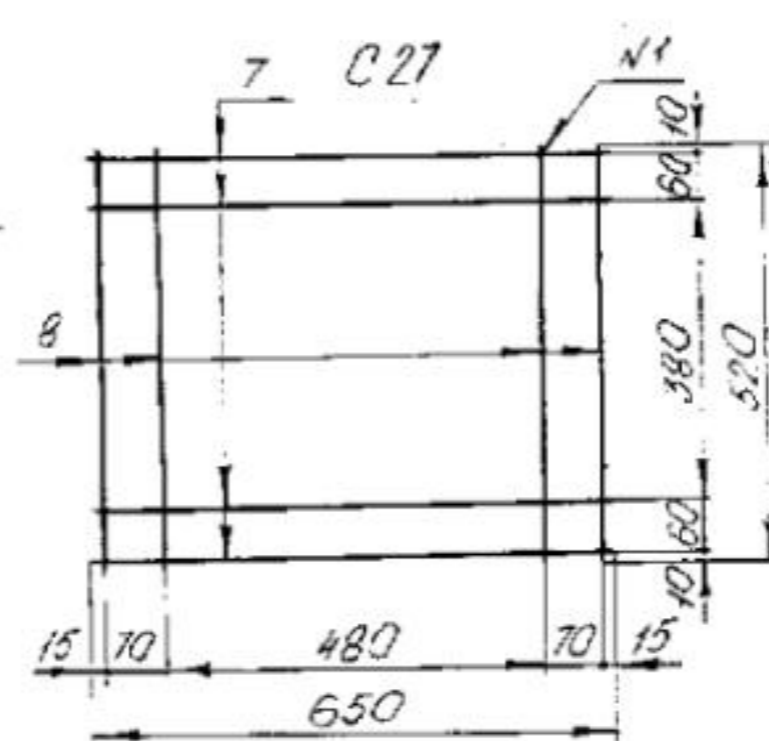
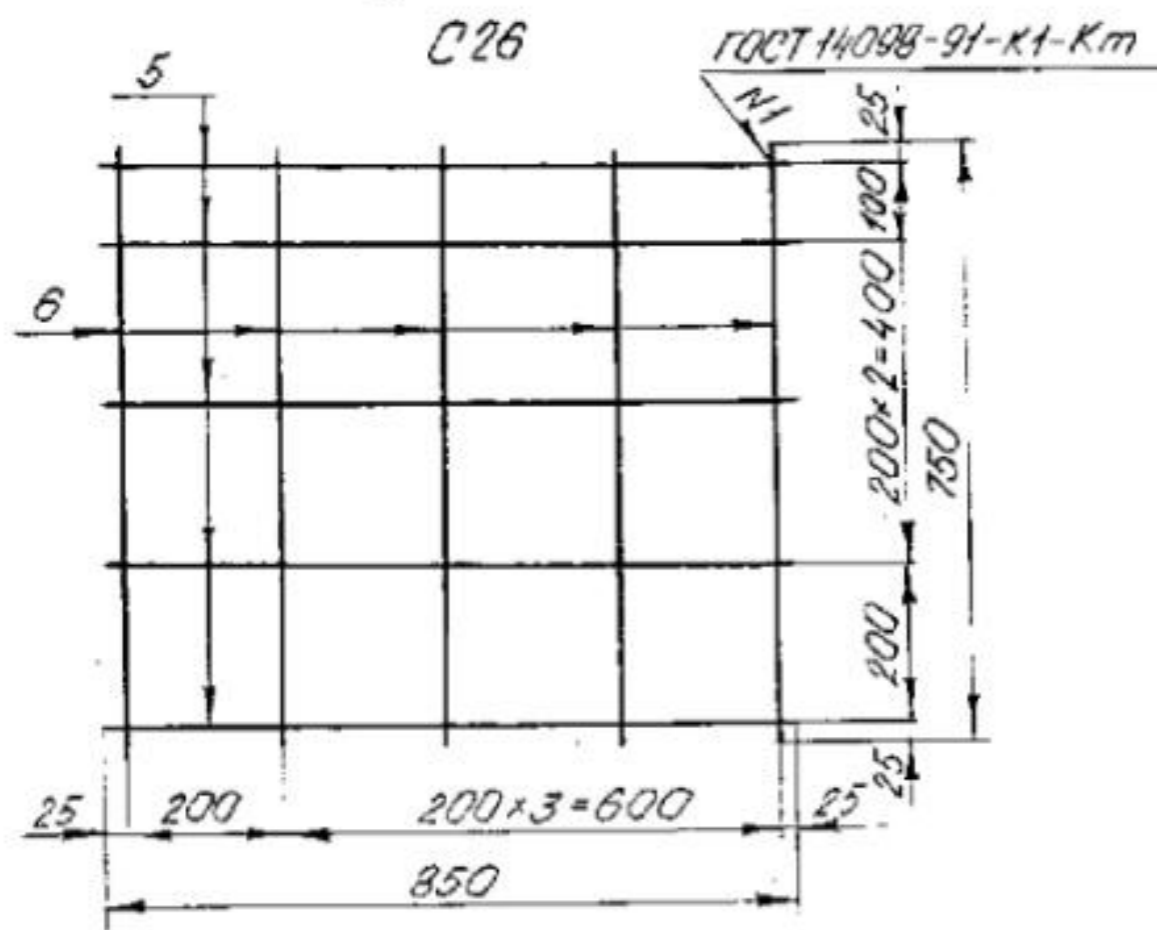
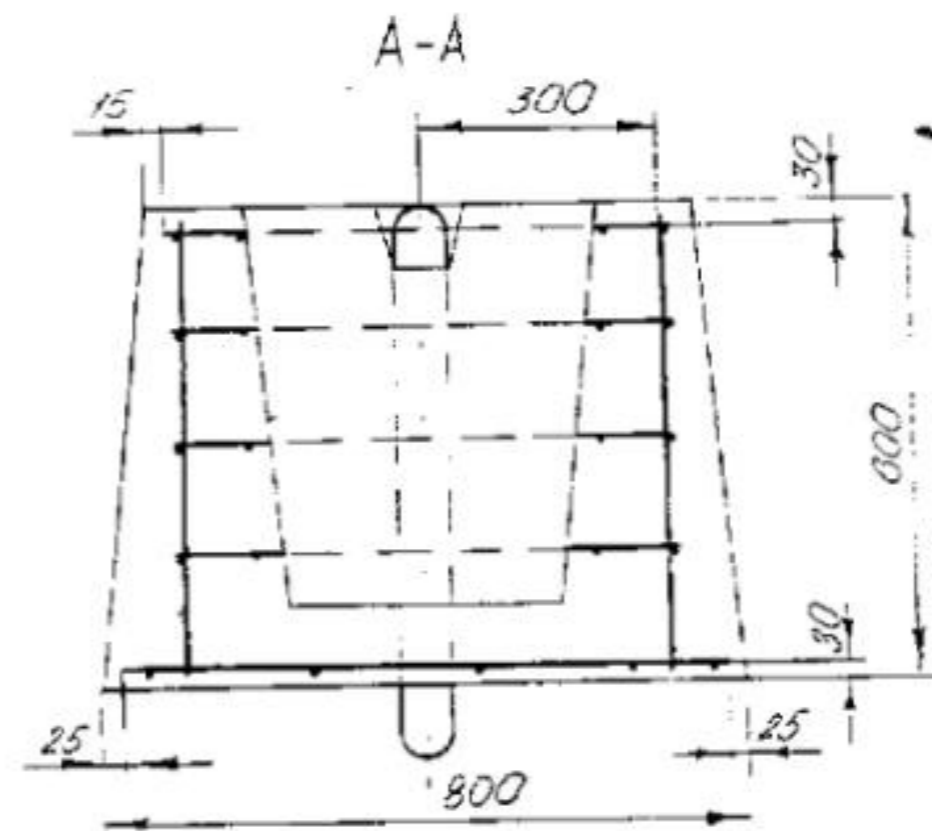
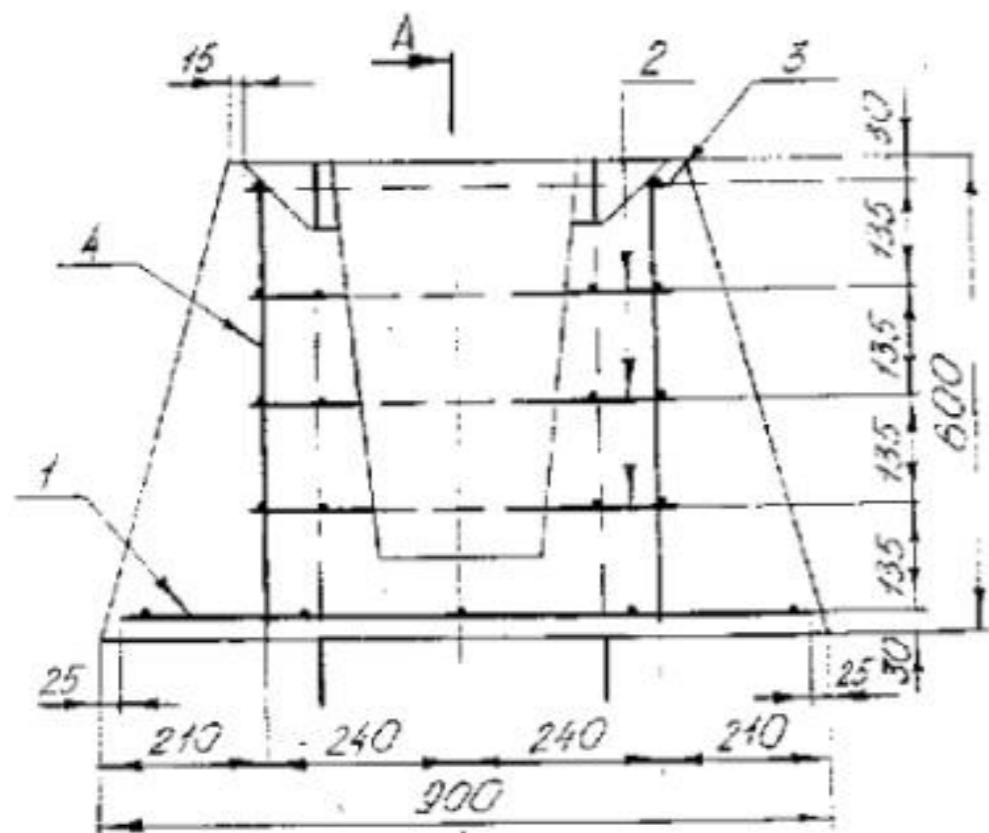
БЗ.017.1-4.03-01-КЖ-34.00.00				
Изм.	Кол.	Лист	Масштаб	Подп.
Разраб.	Никитович	1/1	1:100	11.01.03
Проб.	Константинов	1/1	1:100	12.01.03
И.конт.	Шепелевич	1/1	1:100	15.01.03
Утв.	Шепелевич	1/1	1:100	15.01.03
Фундамент ограды Ф0 98.6			этаж	лист
			С	1
УП "Институт БелНИИС"				

Поз.	Обозначение	Наименование	Кол.	Примечание
	БЗ.017.1-4.03-01-КЖ-34.01(02,03).00.06	Сборочный чертеж		
		Сборочные единицы		
1	-34.01.00	Сетка С26	1	150 кг
2	-34.02.00	Сетка С27	3	1.24 кг
3	-34.03.00	Сетка С28	1	0.90 кг
		Детали		
4		#8.A240TYPB4000T4854.031-2001, L=560	8	0.22 кг
	-34.01.00	С26		
		Стержни		
		#5.5.A240TYPB4000T4854.032-2001, L=850	5	0.16 кг
5				
6		L=750	5	0.14 кг
	-34.02.00	С27		
		Стержни		
		#6.5.A240TYPB4000T4854.032-2001, L=650	4	0.17 кг
7				
8		L=520	4	0.14 кг
	-34.03.00	С28		
		Стержни		
		#6.5.A240TYPB4000T4854.032-2001, L=650	2	0.17 кг
9				
10		L=520	4	0.14 кг

Инв. № подл. Подп. и дата	БЗ.017.1-4.03-01-КЖ-34.01(02,03).00				
	Изм.	Кол.	Лист	Масштаб	Подп.
	Разраб.	Никитович	1/1	1:100	11.01.03
	Проб.	Константинов	1/1	1:100	12.01.03
	И.конт.	Шепелевич	1/1	1:100	15.01.03
Утв.	Шепелевич	1/1	1:100	15.01.03	
Фундамент Ф0 98.6			этаж	лист	
Схема армирования. Сетки С26, С27, С28.			С	1	
УП "Институт БелНИИС"					



					53.017.1-4.03-01-КЖ-34.00.00 СБ		
					Фундамент оград Ф0 9.8.6		
Изм	Кол	Вкл	Исполн	Подп.	Лист	Станд	Масштаб
					0	С	683 1:10
					Сборочный чертеж		
					Лист Листов:		
					47 Институт "БелНИИС"		
И.контр.	И.контр.	И.контр.	И.контр.	И.контр.			
Чтбер.	Шепелевич	Шепелевич	Шепелевич	Шепелевич			

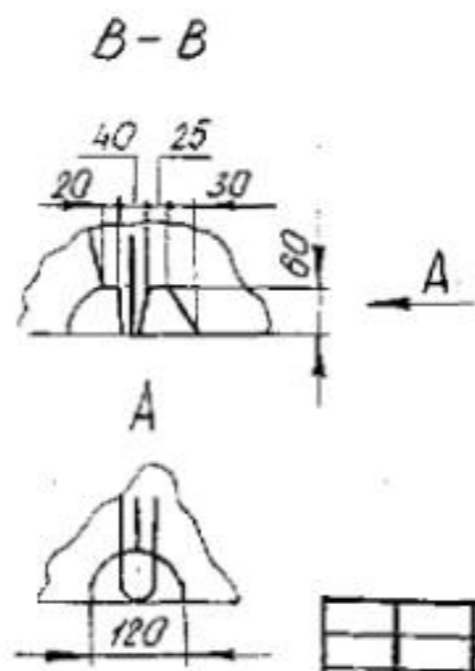
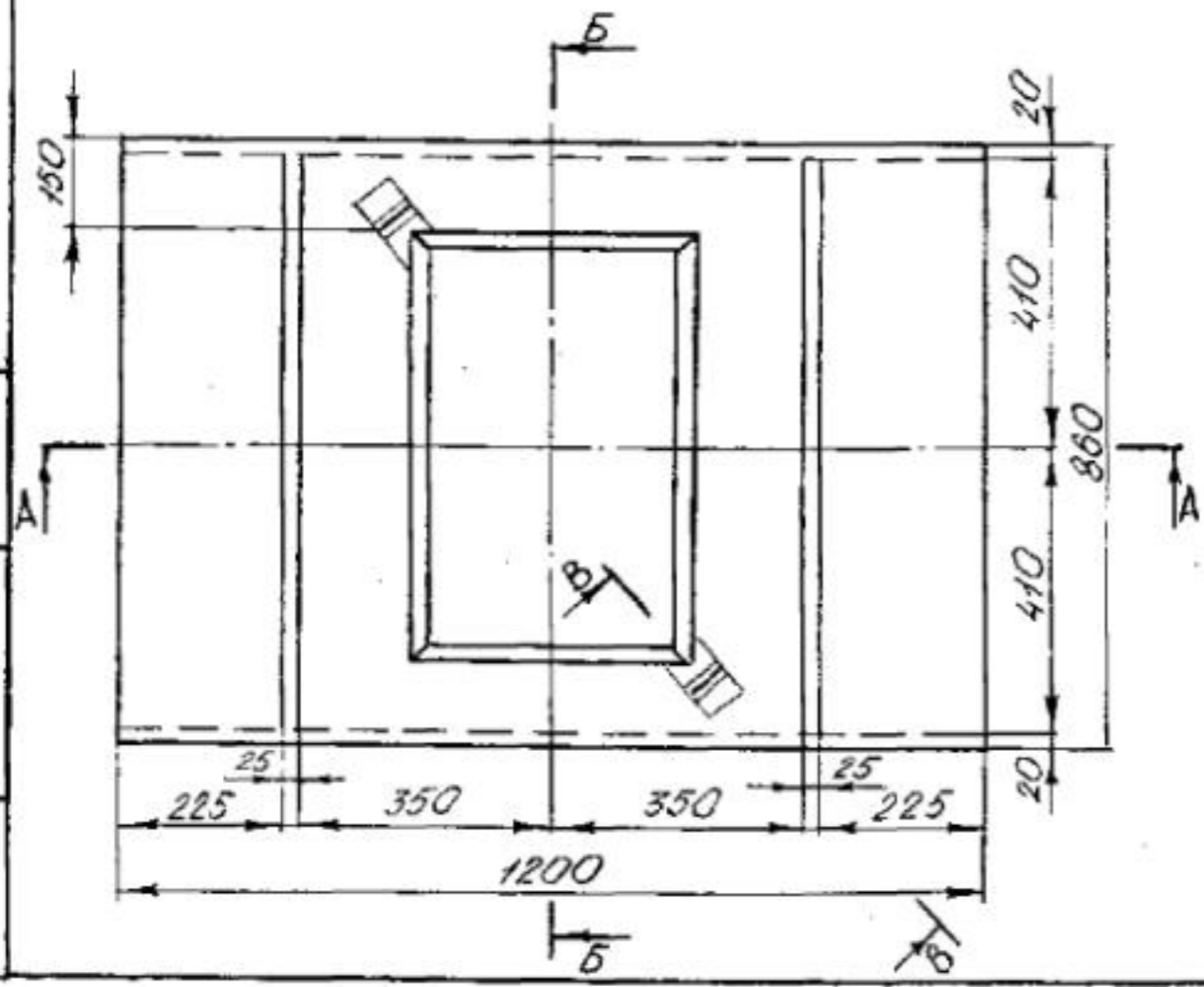
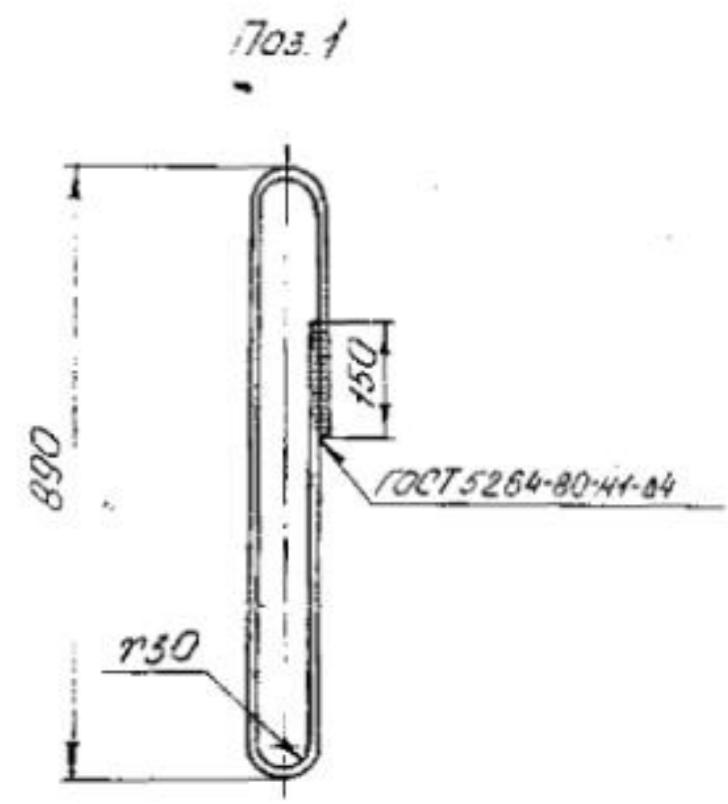
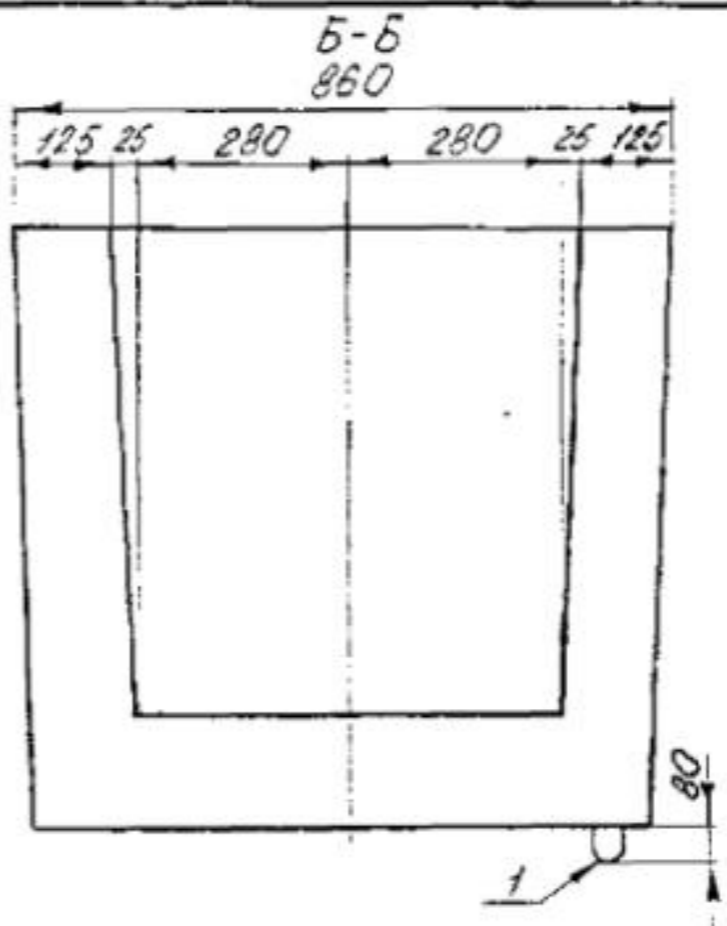
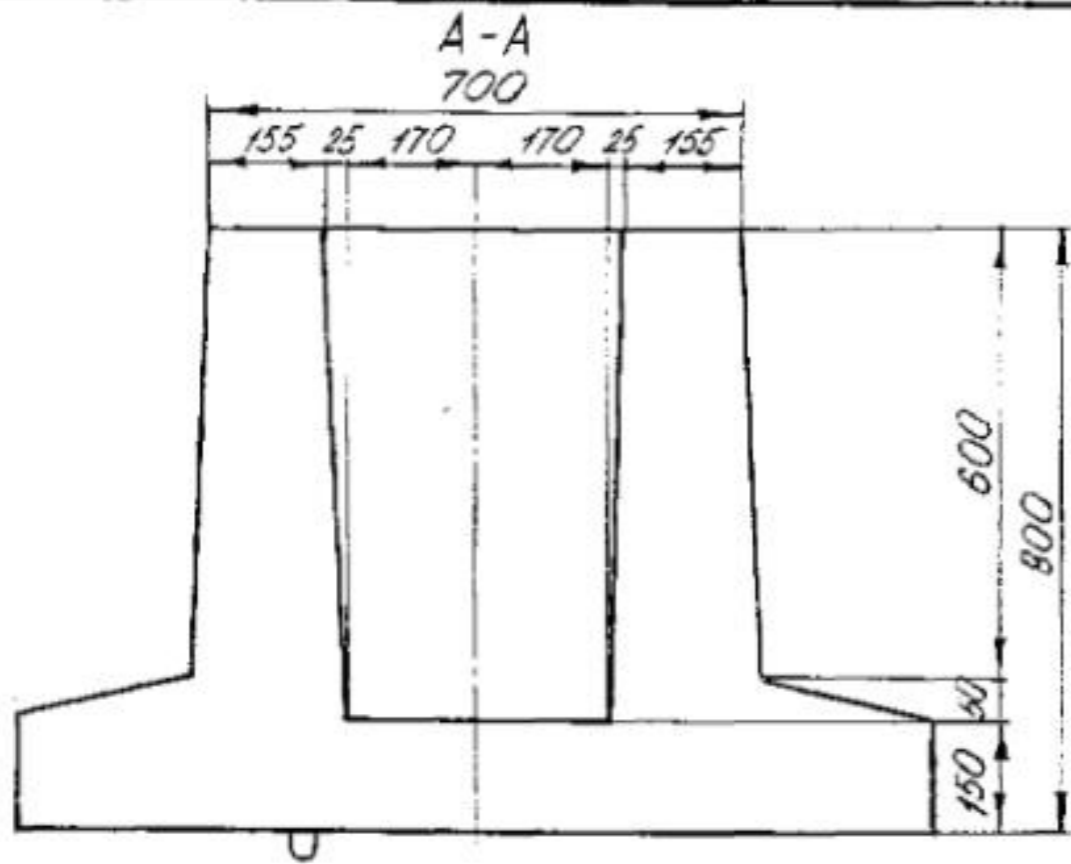


				БЗ.0171-4.03-01-КЖ-34.01(02,03).00СБ				
Цз.Кад.	Лист	№	Подп.	Дата	Фундамент Ф098.6.	Станд	Масштаб	Масштаб
Разраб.	Нижинкова	СН	СН	02.03.00	Схема армирования.	0		1:10
Провер.	Константинов	СН	СН	02.03.00	Сетки С26, С27, С28.			
Т.контр.	Бугаев	СН	СН	02.03.00	Сборочный чертеж	Лист	Листов	
И.контр.	Шепелевич	СН	СН	02.03.00		УП "Институт БелНИИС"		
Утвер.	Шепелевич	СН	СН	02.03.00				

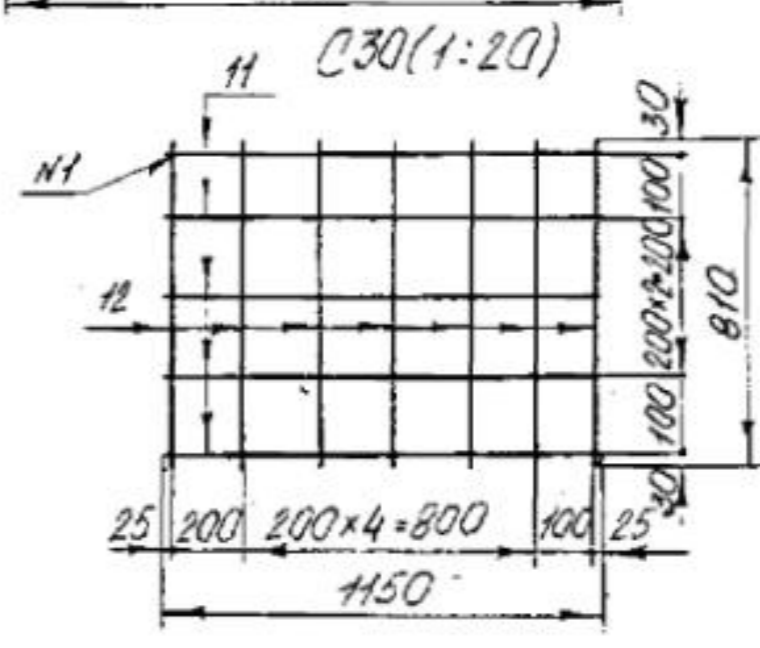
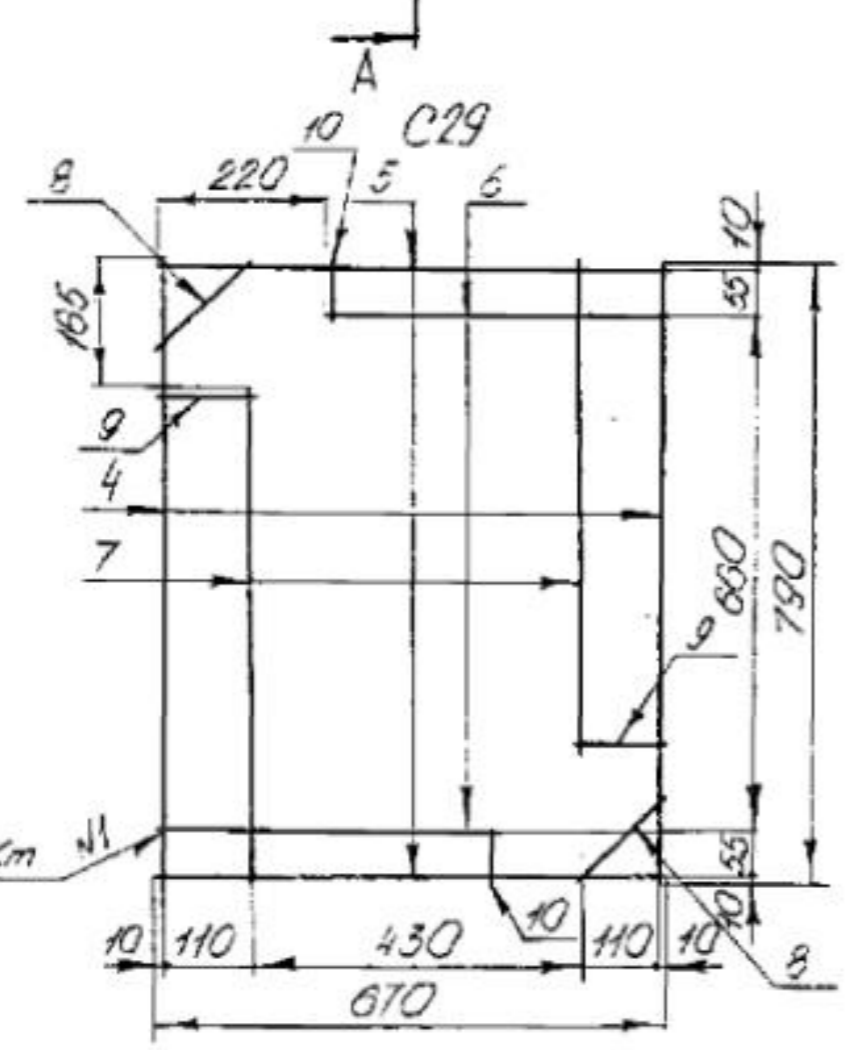
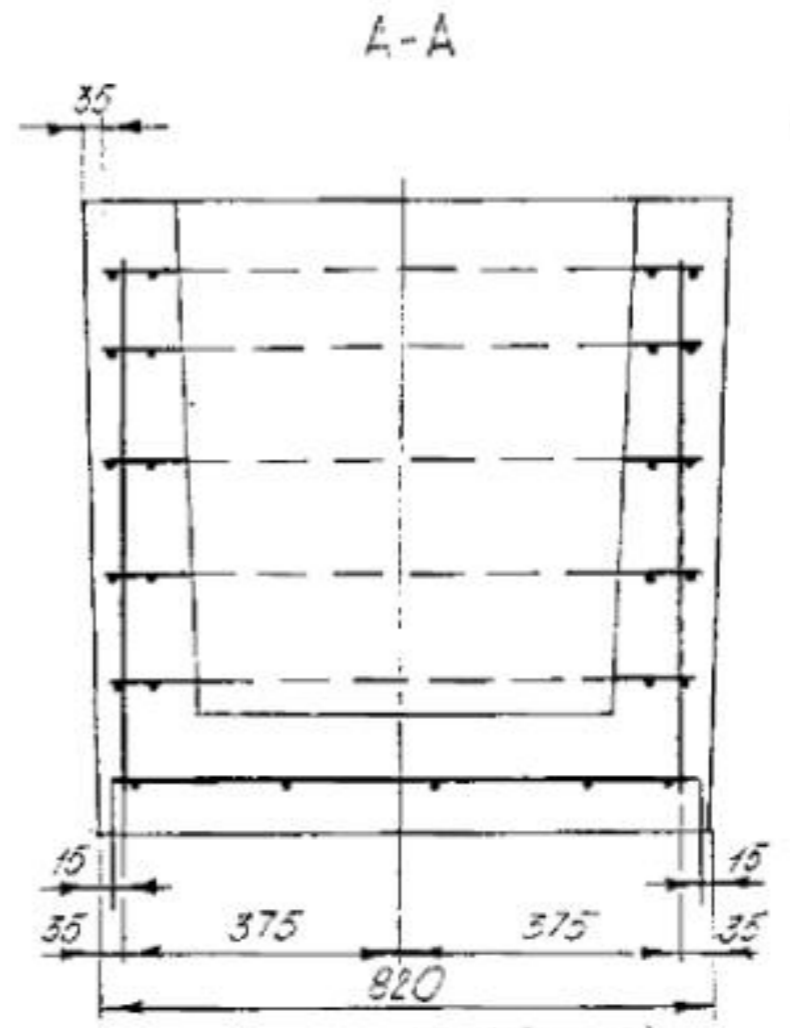
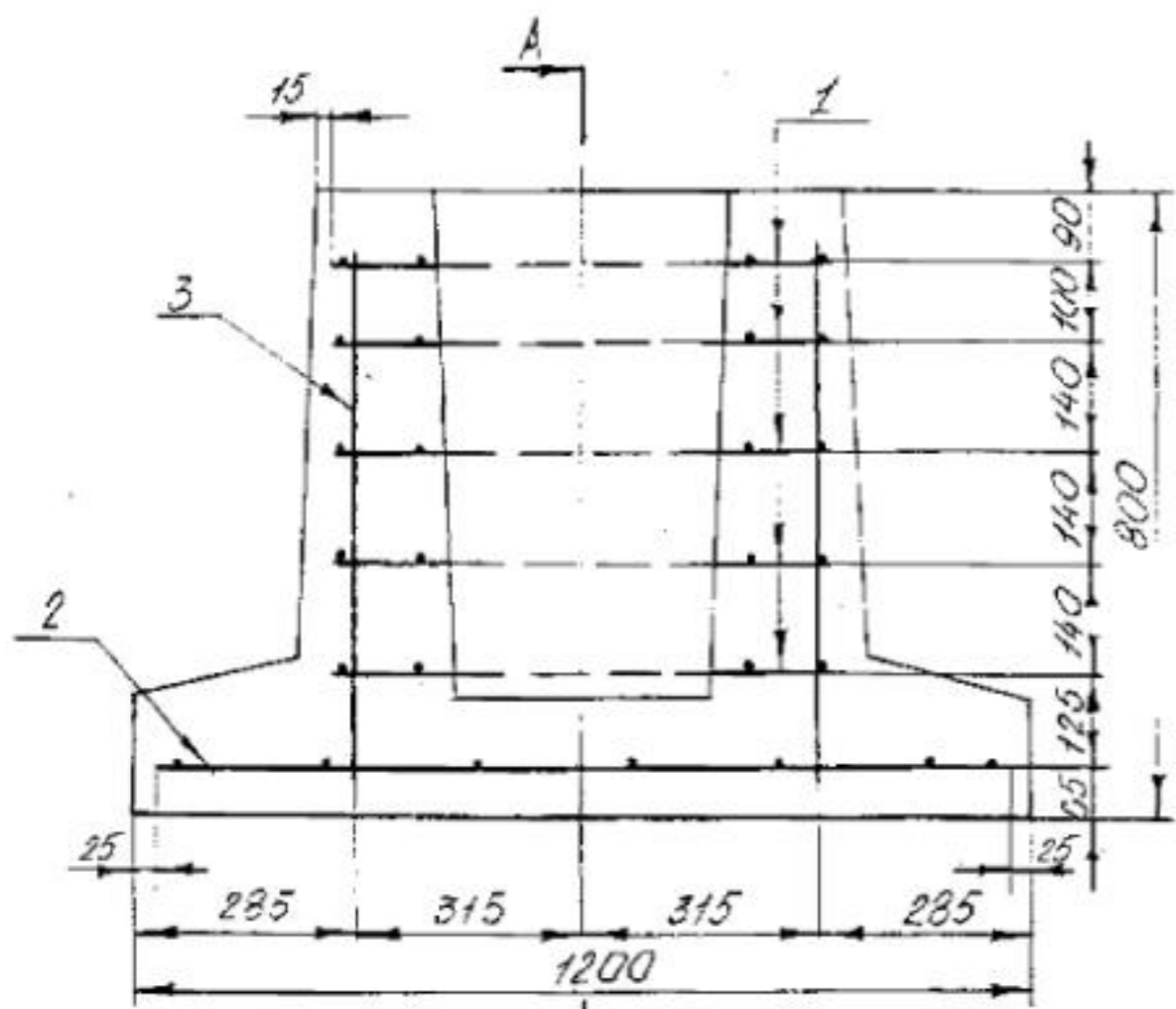
Поз.	Обозначение	Наименование	кол.	Примечание																														
		<u>Документация</u>																																
	Б3.017.1-4.03-01-КЖ-35.00.0005	Сборочный чертеж																																
		<u>Детали</u>																																
1	-35.00.01	Петля Ф12.9.8 L=2050	2	1.82 кг																														
		<u>Материалы</u>																																
		Бетон В15	0.44	м ³																														
<table border="1" style="width:100%; border-collapse: collapse;"> <tr> <td colspan="5" style="text-align: center;">Б3.017.1-4.03-01-КЖ-35.00.00</td> </tr> <tr> <td>Изм.</td> <td>Кол.</td> <td>Лист</td> <td>из</td> <td>Листов</td> </tr> <tr> <td>Разраб.</td> <td>Никифоров</td> <td>3</td> <td>из</td> <td>6</td> </tr> <tr> <td>Проб.</td> <td>Копылов</td> <td>3</td> <td>из</td> <td>6</td> </tr> <tr> <td>И.конт.</td> <td>Шепелев</td> <td>3</td> <td>из</td> <td>6</td> </tr> <tr> <td>Чтб.</td> <td>Шепелев</td> <td>3</td> <td>из</td> <td>6</td> </tr> </table>					Б3.017.1-4.03-01-КЖ-35.00.00					Изм.	Кол.	Лист	из	Листов	Разраб.	Никифоров	3	из	6	Проб.	Копылов	3	из	6	И.конт.	Шепелев	3	из	6	Чтб.	Шепелев	3	из	6
Б3.017.1-4.03-01-КЖ-35.00.00																																		
Изм.	Кол.	Лист	из	Листов																														
Разраб.	Никифоров	3	из	6																														
Проб.	Копылов	3	из	6																														
И.конт.	Шепелев	3	из	6																														
Чтб.	Шепелев	3	из	6																														

Поз.	Обозначение	Наименование	кол.	Примечание																														
	Б3.017.1-4.03-01-КЖ-35.01(02).0005	Сборочный чертеж																																
		<u>Сборочные единицы</u>																																
1	-35.01.00	Сетка С29	5	1.68 кг																														
2	-35.02.00	Сетка С30	1	2.97 кг																														
		<u>Детали</u>																																
3		Ф8.9.8 L=790	8	0.29 кг																														
	-35.01.00	С29																																
		<u>Стержни</u>																																
		Ф8.5.9.8 L=790	2	0.21 кг																														
4		L=790	2	0.21 кг																														
5		L=670	2	0.18 кг																														
6		L=450	2	0.12 кг																														
7		L=620	2	0.15 кг																														
8		L=160	2	0.04 кг																														
9		L=130	2	0.03 кг																														
10		L=75	2	0.02 кг																														
	-35.02.00	С30																																
		<u>Стержни</u>																																
		Ф8.5.9.8 L=1150	5	0.30 кг																														
11		L=1150	5	0.30 кг																														
12		L=810	7	0.21 кг																														
<table border="1" style="width:100%; border-collapse: collapse;"> <tr> <td colspan="5" style="text-align: center;">Б3.017.1-4.03-01-КЖ-35.01(02).00</td> </tr> <tr> <td>Изм.</td> <td>Кол.</td> <td>Лист</td> <td>из</td> <td>Листов</td> </tr> <tr> <td>Разраб.</td> <td>Никифоров</td> <td>3</td> <td>из</td> <td>6</td> </tr> <tr> <td>Проб.</td> <td>Копылов</td> <td>3</td> <td>из</td> <td>6</td> </tr> <tr> <td>И.конт.</td> <td>Шепелев</td> <td>3</td> <td>из</td> <td>6</td> </tr> <tr> <td>Чтб.</td> <td>Шепелев</td> <td>3</td> <td>из</td> <td>6</td> </tr> </table>					Б3.017.1-4.03-01-КЖ-35.01(02).00					Изм.	Кол.	Лист	из	Листов	Разраб.	Никифоров	3	из	6	Проб.	Копылов	3	из	6	И.конт.	Шепелев	3	из	6	Чтб.	Шепелев	3	из	6
Б3.017.1-4.03-01-КЖ-35.01(02).00																																		
Изм.	Кол.	Лист	из	Листов																														
Разраб.	Никифоров	3	из	6																														
Проб.	Копылов	3	из	6																														
И.конт.	Шепелев	3	из	6																														
Чтб.	Шепелев	3	из	6																														

Инв. № 002 Подпись



53.017.1-4.03-01-КЖ-35.00.00.05				Станд.	Масса	Масштаб
Фундамент оград				в.	1100	1:10
ФД 12.9.8						
Сборочный чертеж				Лист	Листов 1	
УП Институт БелНИИС						
Изм	Кол	Вып	Подп.			
Разраб	Никифоров	В.И.	И.И.			
Провер	Каноплири	И.И.	И.И.			
Т.контр	Бугаев	В.И.	И.И.			
Н.контр	Шепелевич	К.В.	И.И.			
Утв	Шепелевич	С.С.	И.И.			



ГОСТ 14098-91-К1-Км

ЕЗ.0171-4.03-01-КЖ-35.01(02).00 СБ				
Изм.	Кол.	Лист	Изд.	Подп.
Разр.	Никитин	С.И.	И.И.	И.И.
Провер.	Конюшин	И.И.	И.И.	И.И.
Т.контр.	Бугаев	И.И.	И.И.	И.И.
И.контр.	Шелевич	С.И.	И.И.	И.И.
Утвер.	Шелевич	С.И.	И.И.	И.И.
Фундамент Ф0 12.9.8. Схема армирования. Сетки С29, С30.			Лист	Листов 1
Сборочный чертеж			УП	Институт БелНИИС