



ГОСУДАРСТВЕННЫЙ СТАНДАРТ
СОЮЗА ССР

ГОСТ ОТМЕНЕН

с 01.01.89

ИУС 4-88, с. 15.

Добровольно ТУ 45-6Е0.413.000-88Е

90 01.04.93 - ИТУ 2-89, с. 54, с. 83.

**КОНСОЛИ ДЛЯ КАБЕЛЬНЫХ
КОЛОДЦЕВ И ШАХТ СВЯЗИ**

ТЕХНИЧЕСКИЕ УСЛОВИЯ

ГОСТ 8850-80

Издание официальное

Цена 3 коп.

ГОСУДАРСТВЕННЫЙ КОМИТЕТ СССР ПО СТАНДАРТАМ

Москва

-1981-

**КОНСОЛИ ДЛЯ КАБЕЛЬНЫХ КОЛОДЦЕВ И ШАХТ
СВЯЗИ****Технические условия**

Consoles for cable manoles and vaults.

Specification

Внесены изменения № 1
ИУС 4-85, с. 317, с 01.06.85

ОКП 5297

**ГОСТ
8850—80**Взамен
ГОСТ 8850—74

Постановлением Государственного комитета СССР по стандартам от 24 сентября 1980 г. № 4789 срок действия установлен

Срок действия продлен
до 01.01.92 - ИУС 4-85, с. 31

с 01.01. 1982 г.
 до 01.01. 1987 г.

Несоблюдение стандарта преследуется по закону

Настоящий стандарт распространяется на консоли, предназначенные для выкладки кабелей связи в кабельных колодцах, коллекторах и шахтах связи. Консоли изготовляют в климатическом исполнении О категории размещения 1 по ГОСТ 15150—69.

1. ТИПЫ И ОСНОВНЫЕ РАЗМЕРЫ

1.1. Типы и области применения консолей должны соответствовать указанным в табл. 1.

Таблица 1

Типы консолей	Наименования	Области применения
ККЧ-1	Одноместная кабельная чугунная консоль	Для установки в кабельных колодцах связи малого и среднего типов
ККЧ-2	Двухместная кабельная чугунная консоль	Для установки в кабельных колодцах связи большого типа

Издание официальное

Перепечатка воспрещена

© Издательство стандартов, 1981

Продолжение табл. 1

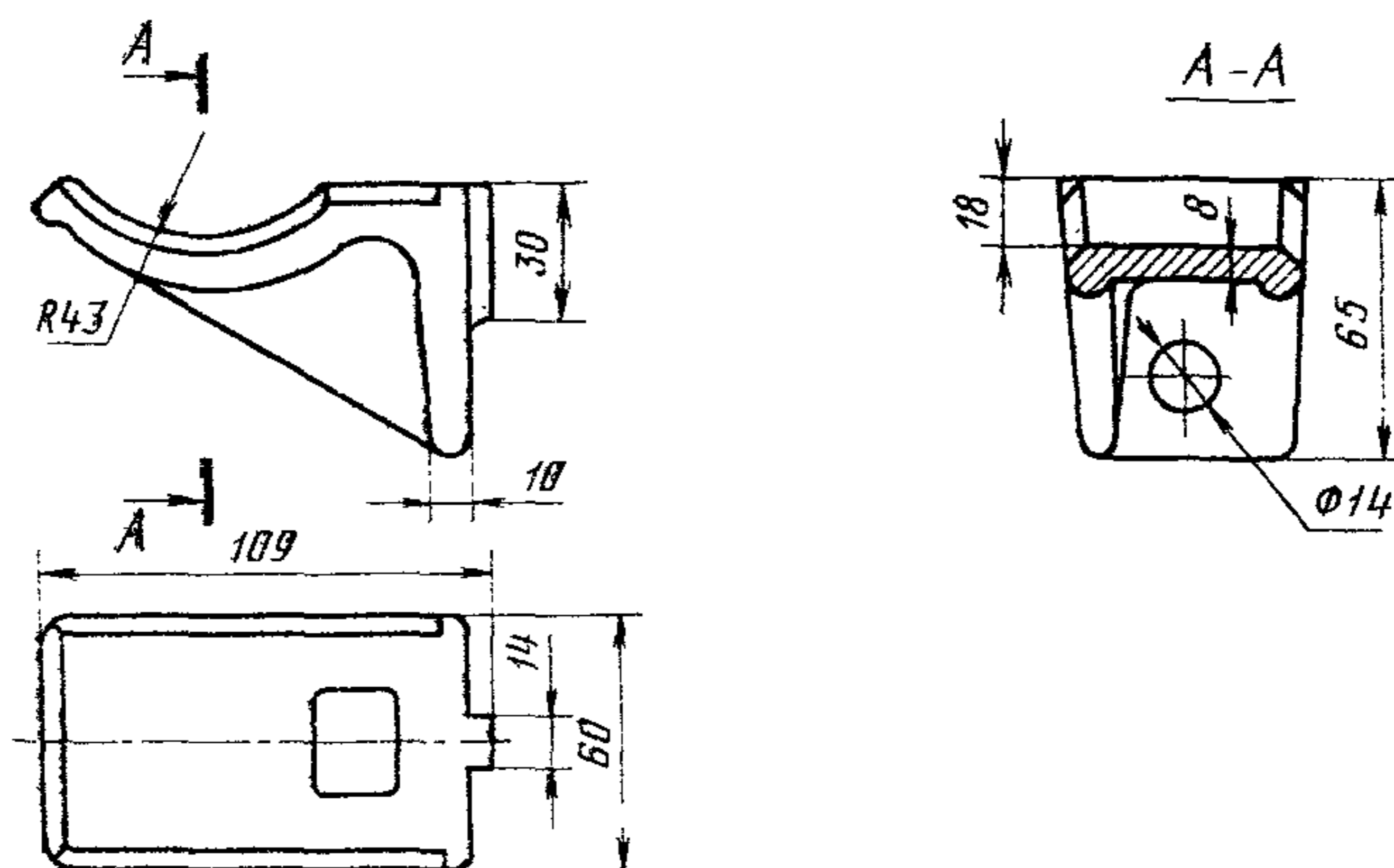
Типы консолей	Наименования	Области применения
ККЧ-3	Трехместная кабельная чугунная консоль	Для установки в специальных колодцах, шахтах, коллекторах, кабельных колодцах большого типа при блоке в основании 6 каналов
ККЧ-4	Четырехместная кабельная чугунная консоль	То же
ККЧ-5	Пятиместная кабельная чугунная консоль	» »
ККЧ-6	Шестиместная кабельная чугунная консоль	» »

Пример условного обозначения кабельной чугунной консоли одноместной

Консоль ККЧ-1 ГОСТ 8850—80

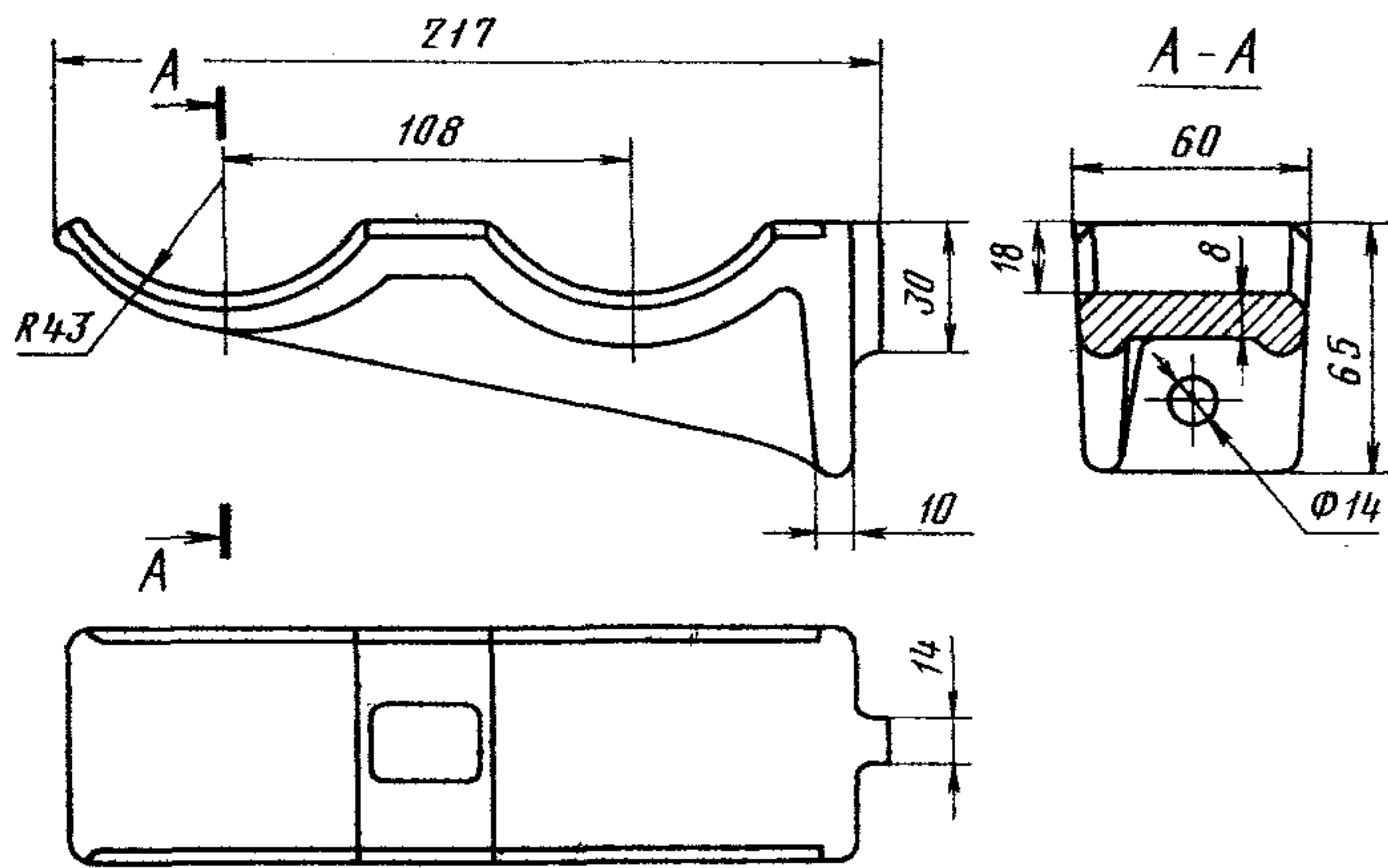
1.2. Основные размеры консолей и консольного болта должны соответствовать черт. 1—7.

Тип ККЧ-1



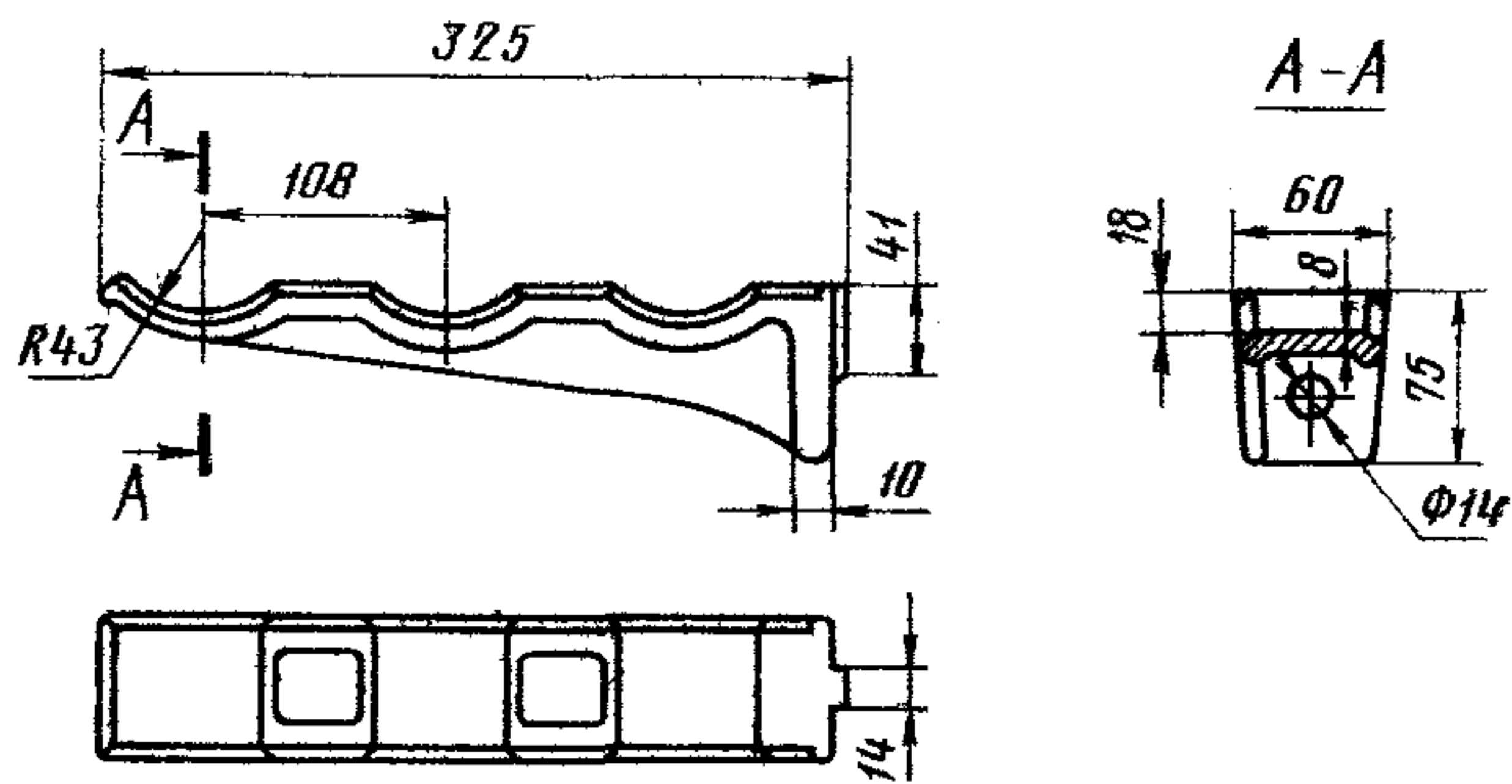
Черт. 1

Тип ККЧ-2



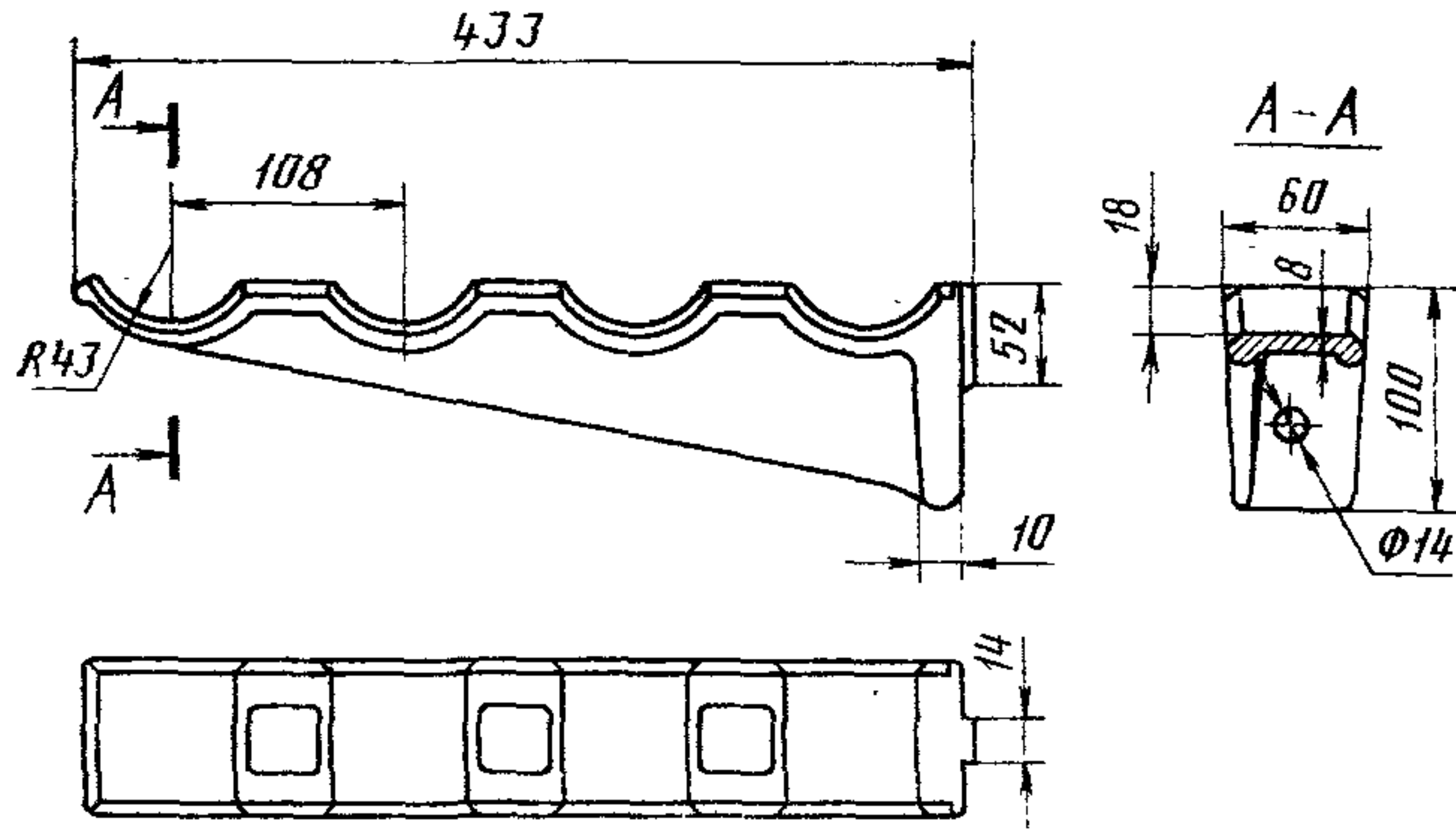
Черт. 2

Тип ККЧ-3



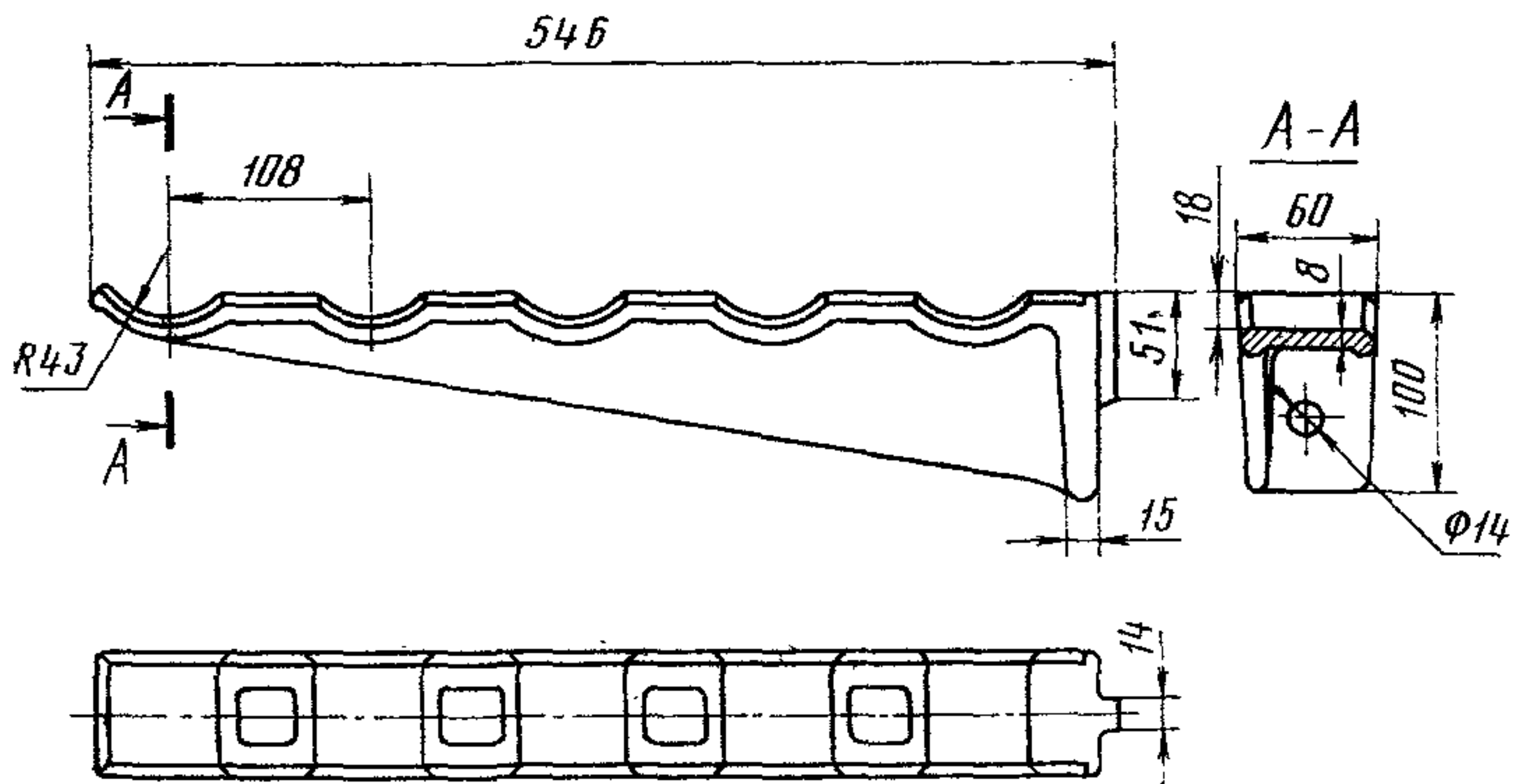
Черт. 3

Тип ККЧ-4



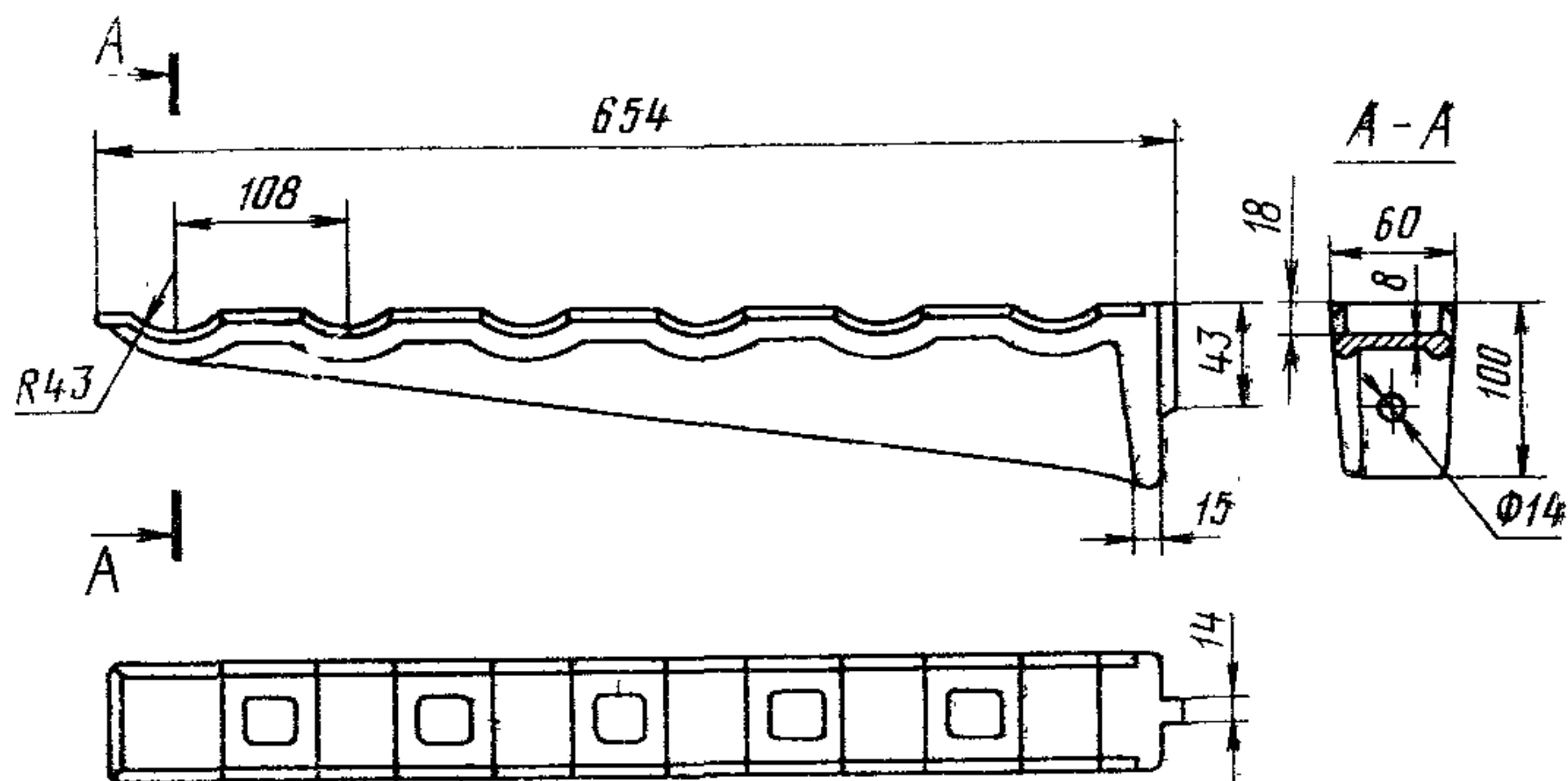
Черт. 4

Тип ККЧ-5



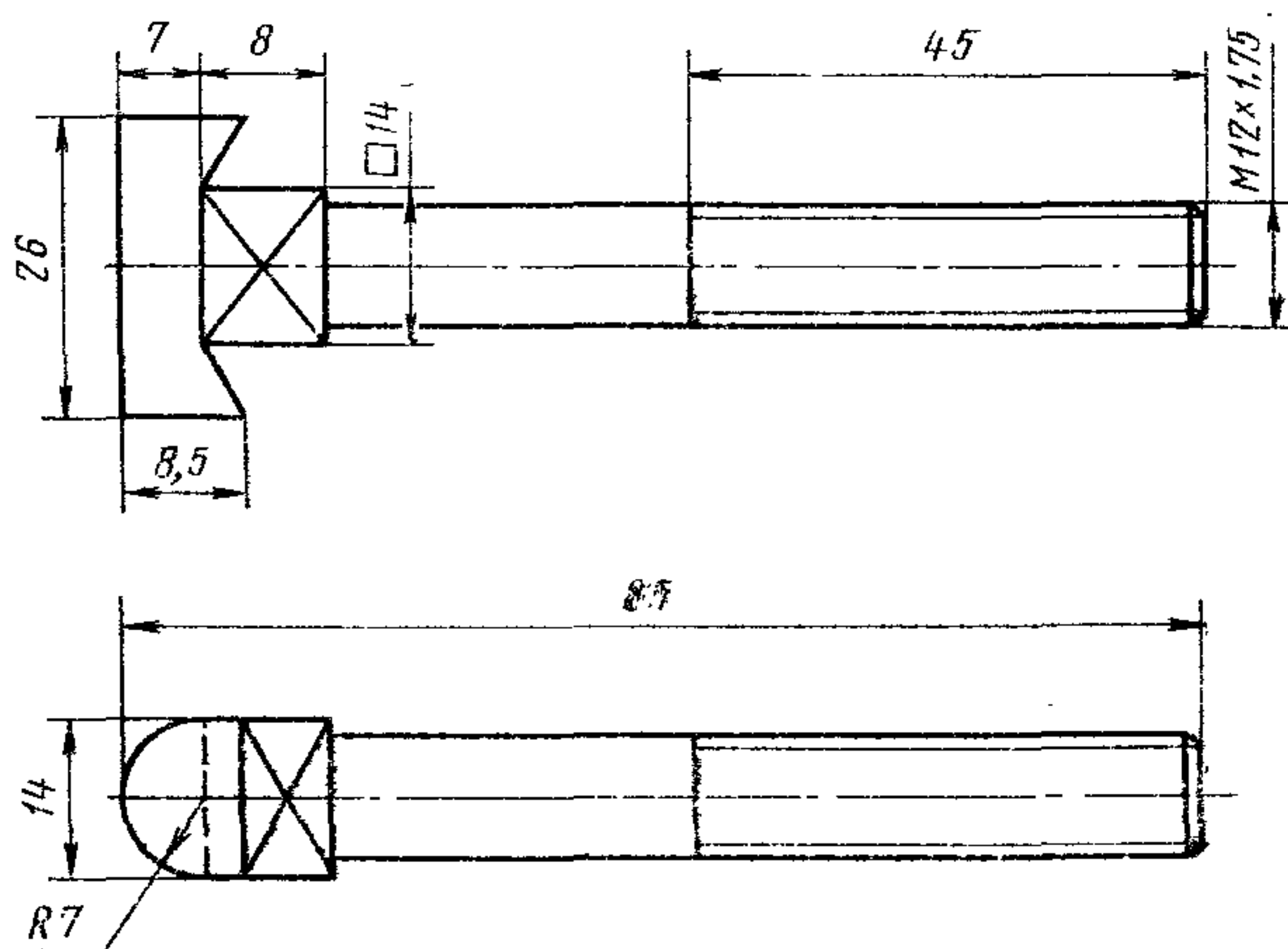
Черт. 5

Тип ККЧ-6



Черт. 6

Консольный болт



Черт. 7

2. ТЕХНИЧЕСКИЕ ТРЕБОВАНИЯ

2.1. Консоли должны изготавливаться в соответствии с требованиями настоящего стандарта по рабочим чертежам, утвержденным в установленном порядке.

2.2. Консоли должны изготавливаться из серого чугуна не ниже марки СЧ 15 по ГОСТ 1412—79, болты — из круглой стали марки не ниже Ст 2 по ГОСТ 535—79.

2.3. Резьба на болте должна быть чистой, без заусенцев и сорванных витков и соответствовать классу точности 8 g по ГОСТ 16093—70.

2.4. Предельные отклонения по размерам отливок из чугуна должны соответствовать III классу точности по ГОСТ 1855—55.

2.5. Чугунные отливки консолей должны соответствовать ГОСТ 1412—79 и должны быть очищены от пригоревшего песка, формовочной земли, не должны иметь дефектов, влияющих на прочность консолей (спаев, плен, пузырей, раковин, недоливов).

2.6. Ручьи для укладки кабелей должны быть параллельны между собой и опорной плоскости консоли. Отклонение от параллельности осей ручьев и опорной плоскости должно быть в пределах допуска на литье по ГОСТ 1855—55.

Боковые спуски ручьев и ложе должны быть закруглены по обеим сторонам спуска на каждом ложе консоли.

2.7. Ложе должно лежать в плоскости, перпендикулярной к опорной плоскости консоли. Отклонение от перпендикулярности плоскости, проходящей через ложе ручьев относительно опорной плоскости, должна быть в пределах допуска на литье по ГОСТ 1855—55.

2.8. Все поверхности консоли, консольного болта, гайки и шайбы, кроме резьбовых частей, должны быть два раза покрыты ровным слоем, без пятен и потеков эмалью БТ-180 по ГОСТ 2346—78 или краской БТ-177 по ГОСТ 5631—79 или другим покрытием, обеспечивающим надежную защиту их от коррозии. Резьбовые части консольного болта и гайка должны быть покрыты антикоррозийной смазкой в соответствии с областями применения.

2.9. Консоль должна выдерживать статическую нагрузку, приложенную к крайнему ручью, не менее 160 кг.

2.10. Срок службы консолей — не менее 30 лет.

2.11. Консоли поставляют в комплекте:

консольный болт — 1 шт.;

шестигранная гайка нормальной точности ГОСТ 5915—70 — 1 шт.;

шайба по ГОСТ 11371—78 — 1 шт.

3. ПРАВИЛА ПРИЕМКИ

3.1. Для проверки соответствия консолей требованиям настоящего стандарта проводят приемо-сдаточные, периодические и типовые испытания.

3.2. Приемо-сдаточные испытания

3.2.1. Консоли для приемки представляют партиями. Партия должна состоять из консолей одного типа. Число консолей в партии должно быть от 50 до 5000.

3.2.2. Приемо-сдаточные испытания проводят в объеме и последовательности, указанных в табл. 2.

3.2.3. Если в процессе приемо-сдаточных испытаний будет обнаружено несоответствие консоли хотя бы одному из требований,

Таблица 2

Наименования проверок	Пункты настоящего стандарта		Выборка от сла- ваемой партии, %
	Технические требования	Методы испытаний	
1. Проверка соответ- ствия консолей и кон- сольного болта рабочим чертежам	1.2; 2.1; 2.3; 2.4	4.2	5
2. Проверка качества поверхностей	2.3; 2.5	4.3	100
3. Проверка наличия покрытий	2.8	4.3	100
4. Проверка комплек- тности	2.11	4.3	100
5. Проверка марки- ровки и упаковки	5.1—5.5	4.3	100

указанных в табл. 2, предъявленную партию консолей возвращают для разбраковки. После устранения дефектов партию предъявляют на повторные испытания.

3.2.4. Повторные испытания проводят на удвоенном числе консолей в полном объеме приемо-сдаточных испытаний, указанных в табл. 2, или по пунктам несоответствия.

При неудовлетворительных результатах повторных испытаний всю партию бракуют и приостанавливают приемку. Результаты повторных испытаний являются окончательными и оформляются протоколом. Приемку консолей возобновляют после выявления причин брака и их устранения.

3.3. Периодические испытания

3.3.1. Периодические испытания проводят один раз в год в объеме и последовательности, указанных в табл. 3.

Таблица 3

Наименования проверок	Пункты настоящего стандарта	
	Технические требования	Методы испытаний
1. Проверка параллельности ручь- ев консолей	2.6	4.4
2. Проверка перпендикулярности лож ручьев к опорной плоскости	2.7	4.4
3. Проверка прочности сцепления покрытий	2.8	4.5
4. Проверка механической проч- ности	2.9	4.6

3.3.2. Периодическим испытаниям подвергают не менее 20 консолей, отобранных методом случайного отбора из партии, прошедшей приемо-сдаточные испытания.

3.3.3. При неудовлетворительных результатах периодических испытаний хотя бы одной консоли повторные испытания проводят на удвоенном числе консолей, отобранных от той же партии. При неудовлетворительных результатах повторных испытаний приемку консолей, а также отгрузку ранее принятых приостанавливают до выяснения причин брака и их устранения. Результаты повторных испытаний являются окончательными. Окончательные результаты испытаний оформляют протоколом.

Допускается проводить повторные испытания не в полном объеме, а только по тем пунктам, по которым получены неудовлетворительные результаты.

3.3.4. По требованию потребителя предприятие-изготовитель обязано предъявлять протоколы периодических испытаний.

3.4. Типовые испытания

3.4.1. Типовые испытания проводят по программе, разработанной изготовителем и согласованной с заказчиком.

3.4.2. При неудовлетворительных результатах испытаний применяют правила, указанные в п. 3.3.3.

4. МЕТОДЫ ИСПЫТАНИЙ

4.1. Все испытания должны проводиться в нормальных климатических условиях по ГОСТ 15150—69.

4.2. Основные размеры, предельные отклонения размеров отливок и класс точности резьбы (пп. 1.2, 2.1, 2.3, 2.4) проверяют сличением с чертежами и измерением любым измерительным инструментом, обеспечивающим требуемую чертежами точность.

4.3. Внешний вид консолей (пп. 2.3, 2.5, 2.8 в части наличия покрытия), комплектность, маркировку и упаковку (пп. 2.10, 5.1—5.5) проверяют визуально.

4.4. Проверку на соответствие требованиям (пп. 2.6, 2.7) проводят щупом на контрольной плите.

4.5. Проверку адгезии пленки покрытия (п. 2.8) проводят методом «решетки» по ГОСТ 2346—78.

4.6. Механическую прочность консоли (п. 2.9) проверяют на испытательном стенде следующим образом: консоль прочно крепят к кабельному кронштейну, к центру крайнего ручья консоли прикладывают груз массой 80 кг и выдерживают в течение 1 мин, затем с интервалами выдержки в 1 мин добавляют груз по 20 кг, доведя общую массу до 160 кг. Консоль с грузом 160 кг выдерживают в течение 10 мин. После испытаний производят внешний осмотр консоли для выявления механических повреждений.

5. МАРКИРОВКА, УПАКОВКА, ТРАНСПОРТИРОВАНИЕ И ХРАНЕНИЕ

5.1. Консоли с комплектами болтов, гаек и шайб должны быть упакованы в деревянные ящики, изготовленные по ГОСТ 2991—76 и ГОСТ 15623—79 и выложенные внутри водонепроницаемой двухслойной бумагой по ГОСТ 9840—74 или другими влагозащитными материалами.

5.2. В каждый ящик должны быть упакованы консоли одного типа. Масса брутто ящика не должна превышать 50 кг.

5.3. При контейнерной перевозке допускается транспортировать консоли в сборе с болтами, гайками и шайбами без упаковки. Консоли одного типа связывают проволокой в пачки, массой не более 25 кг каждая.

5.4. В каждый ящик со стороны крышки должен быть вложен упаковочный лист (или укреплен к связанной пачке ярлык), содержащий следующие данные:

- товарный знак или наименование предприятия-изготовителя;
- наименование и тип консолей;
- номер партии;
- число консолей;
- штамп упаковщика;
- штамп контролера ОТК;
- дату упаковки;
- обозначение настоящего стандарта.

5.5. Маркировка транспортной тары — по ГОСТ 14192—77.

5.6. Транспортирование консолей может производиться всеми видами транспорта в условиях, предусмотренных для группы Ж1 по ГОСТ 15150—69.

5.7. Консоли хранят в заводской упаковке или в пачках. Условия хранения — по группе Ж1 ГОСТ 15150—69.

6. ГАРАНТИИ ИЗГОТОВИТЕЛЯ

6.1. Изготовитель гарантирует соответствие консолей требованиям настоящего стандарта при соблюдении правил эксплуатации, транспортирования и хранения.

6.2. Гарантийный срок эксплуатации консолей — 5 лет со дня ввода в эксплуатацию. Гарантийный срок хранения консолей — 3 года со дня изготовления.

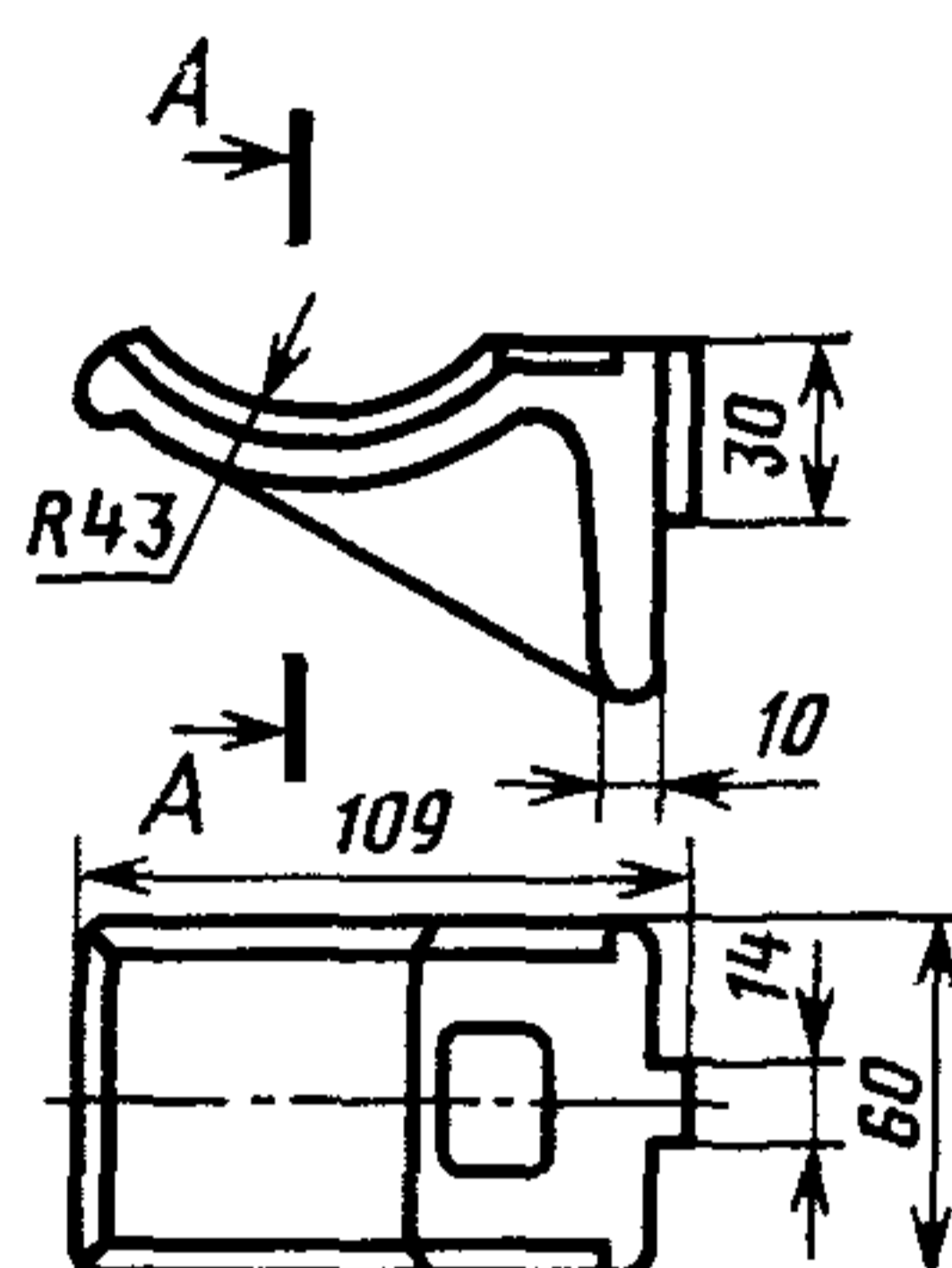
Изменение № 1 ГОСТ 8850—80 Консоли для кабельных колодцев и шахт связи
Технические условия

Постановлением Государственного комитета СССР по стандартам от 26.12.84
№ 4934 срок введения установлен

с 01.06.85

Пункт 1.2. Чертеж 1 (кроме сечения А—А) заменить новым:

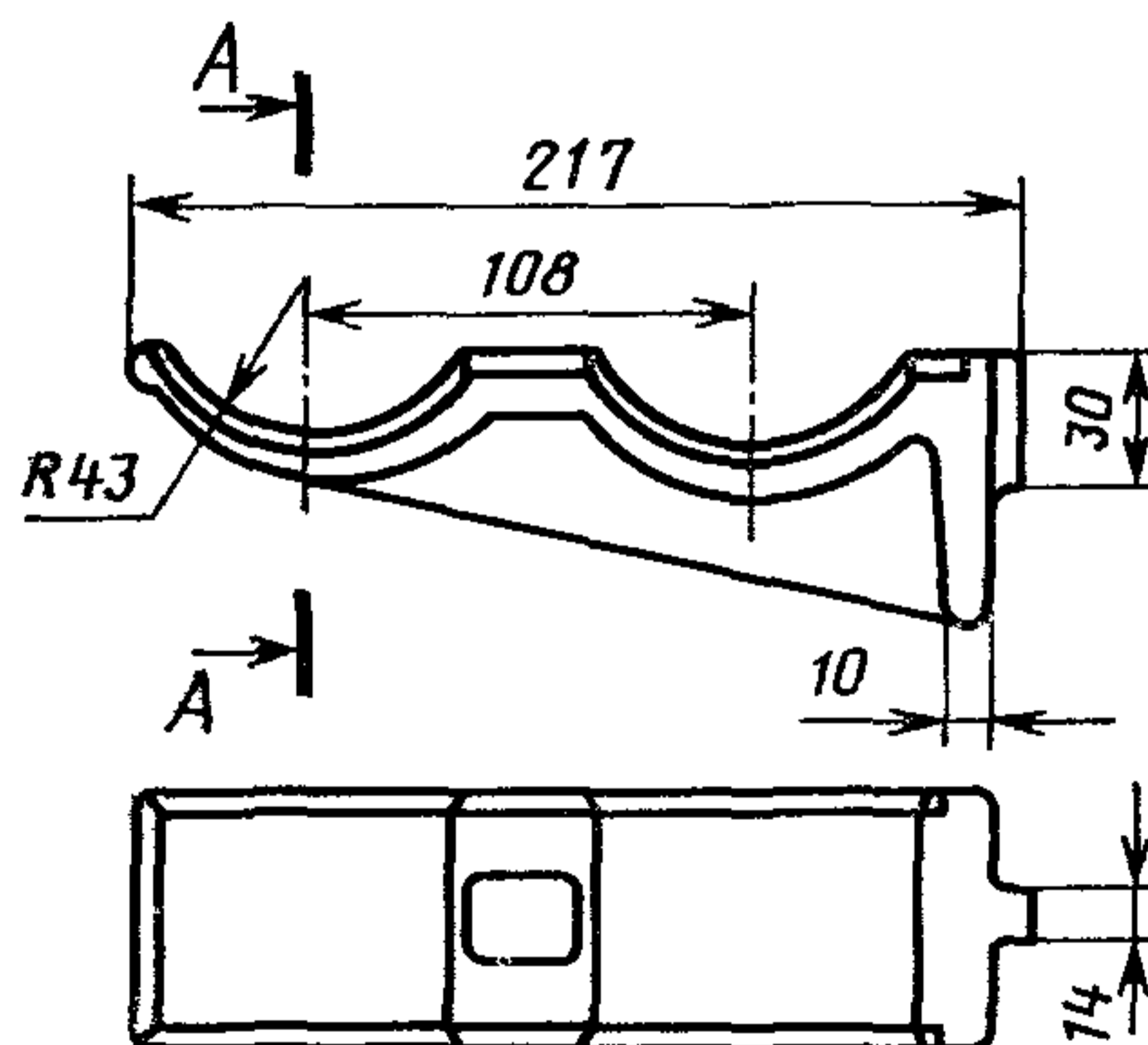
Типа ККЧ-1



Черт. 1

чертеж 2 (кроме сечения А—А) заменить новым:

Типа ККЧ-2



Черт. 2

Пункт 2.3. Заменить ссылку: ГОСТ 16093—70 на ГОСТ 16093—81.

Пункт 4.4 изложить в новой редакции: «4.4. Проверку на соответствие требованиям (пп. 2.6 и 2.7) проводят на контрольной плите с помощью оправок, угольника и щупа».

Пункт 5.1. Заменить ссылку: ГОСТ 15623—79 на ГОСТ 15623—84.

(ИУС № 4 1985 г.)

Редактор Е. И. Глазкова
Технический редактор В. Н. Прусакова
Корректор А. С. Черноусова

Сдано в набор 16.10.80 Подп. к печати 22.12.80 0,75 печ. л. 0,61 уч.-изд. л: Тир. 8000
Цена 3 коп.

Ордена «Знак Почета» Издательство стандартов, 123557, Москва, Новопресненский пер., 3.
Калужская типография стандартов, ул. Московская, 256. Зак. 3111

ОСНОВНЫЕ ЕДИНИЦЫ СИ

Величина	Единица		
	Наименование	Обозначение	
		русское	международное
ДЛИНА	метр	м	m
МАССА	килограмм	кг	kg
ВРЕМЯ	секунда	с	s
СИЛА ЭЛЕКТРИЧЕСКОГО ТОКА	ампер	А	A
ТЕРМОДИНАМИЧЕСКАЯ ТЕМПЕРАТУРА	кельвин	К	K
КОЛИЧЕСТВО ВЕЩЕСТВА	моль	моль	mol
СИЛА СВЕТА	кандела	кд	cd
ДОПОЛНИТЕЛЬНЫЕ ЕДИНИЦЫ СИ			
Плоский угол	радиан	рад	rad
Телесный угол	стерадиан	ср	sr

ПРОИЗВОДНЫЕ ЕДИНИЦЫ СИ, ИМЕЮЩИЕ СОБСТВЕННЫЕ НАИМЕНОВАНИЯ

Величина	Единица		Выражение производной единицы	
	наименование	обозначение	через другие единицы СИ	через основные единицы СИ
Частота	герц	Гц	—	c^{-1}
Сила	ньютон	Н	—	$м \cdot кг \cdot c^{-2}$
Давление	паскаль	Па	$Н / м^2$	$м^{-1} \cdot кг \cdot c^{-2}$
Энергия, работа, количество теплоты	джоуль	Дж	$Н \cdot м$	$м^2 \cdot кг \cdot c^{-2}$
Мощность, поток энергии	ватт	Вт	$Дж / c$	$м^2 \cdot кг \cdot c^{-3}$
Количество электричества, электрический заряд	кулон	Кл	$А \cdot c$	$c \cdot А$
Электрическое напряжение, электрический потенциал	вольт	В	$Вт / А$	$м^2 \cdot кг \cdot c^{-3} \cdot А^{-1}$
Электрическая емкость	фарада	Ф	$Кл / В$	$м^{-2} \cdot кг^{-1} \cdot c^4 \cdot А^2$
Электрическое сопротивление	ом	Ом	$В / А$	$м^2 \cdot кг \cdot c^{-3} \cdot А^{-2}$
Электрическая проводимость	сименс	См	$А / В$	$м^{-2} \cdot кг^{-1} \cdot c^3 \cdot А^2$
Поток магнитной индукции	вебер	Вб	$В \cdot c$	$м^2 \cdot кг \cdot c^{-2} \cdot А^{-1}$
Магнитная индукция	тесла	Тл	$Вб / м^2$	$кг \cdot c^{-2} \cdot А^{-1}$
Индуктивность	генри	Гн	$Вб / А$	$м^2 \cdot кг \cdot c^{-2} \cdot А^{-2}$
Световой поток	люмен	лм	—	кд · ср
Освещенность	люкс	лк	—	$м^{-2} \cdot кд \cdot ср$
Активность нуклида	беккерель	Бк	—	c^{-1}
Доза излучения	грэй	Гр	—	$м^2 \cdot c^{-2}$

* В эти два выражения входит, наравне с основными единицами СИ, дополнительная единица—стерадиан.