

ТИПОВЫЕ СТРОИТЕЛЬНЫЕ КОНСТРУКЦИИ, ИЗДЕЛИЯ И УЗЛЫ

СЕРИЯ 1.432.1-25

СТЕНЫ ИЗ ЖЕЛЕЗОБЕТОННЫХ ПАНЕЛЕЙ
ДЛЯ НЕОТАПЛИВАЕМЫХ ОДНОЭТАЖНЫХ
ПРОИЗВОДСТВЕННЫХ ЗДАНИЙ
С ШАГОМ КОЛОНН 6М

ВЫПУСК 2
АРМАТУРНЫЕ И ЗАКЛАДНЫЕ ИЗДЕЛИЯ
РАБОЧИЕ ЧЕРТЕЖИ

25211 - 03

ЦЕНА 6 - 38

ОТПУСКНАЯ ЦЕНА
НА МОМЕНТ РЕАЛИЗАЦИИ
УКАЗАНА В СЧЕТ НАКЛАДНОЙ

АПП ЦИТП

Москва, А-445, Смольная ул., 22

Сдано в печать

I 1992 года

Заказ № *1151*

Тираж *4900* экз.

ТИПОВЫЕ СТРОИТЕЛЬНЫЕ КОНСТРУКЦИИ, ИЗДЕЛИЯ И УЗЛЫ

СЕРИЯ 1.432.1-25

СТЕНЫ ИЗ ЖЕЛЕЗОБЕТОННЫХ ПАНЕЛЕЙ
ДЛЯ НЕОТАПЛИВАЕМЫХ ОДНОЭТАЖНЫХ
ПРОИЗВОДСТВЕННЫХ ЗДАНИЙ
С ШАГОМ КОЛОНН 6М

ВЫПУСК 2

АРМАТУРНЫЕ И ЗАКЛАДНЫЕ ИЗДЕЛИЯ
РАБОЧИЕ ЧЕРТЕЖИ

РАЗРАБОТАНЫ
ЦНИИПРОМЗДАНИЙ

ЗАМ. ДИРЕКТОРА *С.М. Гликин* С.М. ГЛИКИН

РУК. ОТДЕЛА СТЕН
И ПЕРЕГОРОДОК *Г.М. Смилянский* Г.М. СМИЛЯНСКИЙ

ГЛ. ИНЖ. ПРОЕКТА *Г.Т. Рево* Г.Т. РЕВО

УТВЕРЖДЕНЫ:

ГЛАВНЫМ УПРАВЛЕНИЕМ
ПРОЕКТИРОВАНИЯ

ГОССТРОЯ СССР

ПИСЬМО ОТ 10.09.91 № 5/4-7
ВВЕДЕНЫ В ДЕЙСТВИЕ

ЦНИИПРОМЗДАНИЙ

С 15 МАРТА 1992 Г.

ПРИКАЗ ОТ 05.09.91 № 91

© АПП ЦИТП, 1991

25211-03 2.

Обозначение документа	Наименование	Стр.
1.432.1-25.2-70	Техническое описание	4
1.432.1-25.2-1	Каркас пространственный КП1	6
1.432.1-25.2-2	Каркас пространственный КП2	7
1.432.1-25.2-3	Каркас пространственный КП3	8
1.432.1-25.2-4	Каркас пространственный КП4	9
1.432.1-25.2-5	Каркас пространственный КП5	10
1.432.1-25.2-6	Каркас пространственный КП6	11
1.432.1-25.2-7	Каркас пространственный КП7	12
1.432.1-25.2-8	Каркас пространственный КП8	13
1.432.1-25.2-9	Каркас пространственный КП9	14
1.432.1-25.2-10	Каркас пространственный КП10	15
1.432.1-25.2-11	Каркас пространственный КП11	16
1.432.1-25.2-12	Каркас пространственный КП12	17
1.432.1-25.2-13	Каркас пространственный КП13	18
1.432.1-25.2-14	Каркас пространственный КП14	19
1.432.1-25.2-15	Каркас пространственный КП15	20
1.432.1-25.2-16	Каркас пространственный КП16	21
1.432.1-25.2-17	Каркас пространственный КП17	22
1.432.1-25.2-18	Каркас пространственный КП18	23
1.432.1-25.2-19	Каркас пространственный КП19	24
1.432.1-25.2-20	Каркас пространственный КП20	25
1.432.1-25.2-21	Каркас пространственный КП21	26
1.432.1-25.2-22	Каркас пространственный КП22	27
1.432.1-25.2-23	Каркас пространственный КП23	28
1.432.1-25.2-24	Каркас пространственный КП24	29

1.432.1-25.2

Содержание

Лист	Листов
Р	2
1	2

ЦНИИПРОИЗДАНИИ

Зав. отд. Ступинский А.И.
 Н.контр. РВ Во (РВ)
 ГУП РВ Во (РВ)
 Кол. инж. Кузнецова Т.И.

1. Выпуск 2 « Арматурные и закладные изделия. Рабочие чертежи » входит в состав серии 1.432.1-25 «Стены из железобетонных панелей для неотоп- ливаемых одноэтажных производственных зданий с шагом колонн 6 м.»

2. В выпуске приведены рабочие чертежи арматурных изделий (плоские и пространствен- ные каркасы), закладных изделий и монтаж- ных петель для стеновых панелей.

3. Панели армируются пространственными карка- сами. Пространственные каркасы состоят из плос- ких каркасов и отдельных стержней класса Вр-І по ГОСТ 6727-80*, которые соединяют плоские карка- сы между собой с помощью контактной точечной сварки во всех местах пересечения.

Плоские каркасы запроектированы из условия их изготовления на однотоочечных сварных маши- нах. Плоские каркасы изготавливаются из горячекатаной стали класса А-III по ГОСТ 5781-82* (кроме каркасов КР7, КР8, КР9 и КР10) и холодно- тянутой проволоки периодического профиля класса Вр-І по ГОСТ 6727-80*.

Плоские каркасы КР7, КР8, КР9 и КР10 изготов- ливаются из холодноотянутой проволоки пери- одического профиля класса Вр-І по ГОСТ 6727-80*.

4. Контактная точечная сварка производится в соответствии с требованиями ГОСТ 10922-90 и

1.432.1-25.2-70

Зав. отд. Ступлянской Фаб.				Техническое описание	Сводн
Н.контр. Рево					Р
Гип					Лист
Ред.инж. Кузнецова					Листов
					2
					ЦНИИПРОЗДАНИИ

СНИП 3.03.01-87 „ Несущие и ограждающие конст-
рукции.”

5. Монтажные петли изготавливаются из глад-
кой горячекатаной арматурной стали класса А-I
по ГОСТ 5781-82*
марок СтЗсп2 или СтЗпс2 по ГОСТ 380-88.

Сталь марки СтЗпс2 применять для мон-
тажных петель, предназначенных для подъема
и монтажа конструкций при температуре ниже
минус 40° не допускается.

6. Закладные изделия должны изготавливаться
с учетом следующих требований: тавровые соеди-
нения анкерных стержней с пластиной или
уголком следует выполнять дуговой сваркой под
флюсом. Допускается соединения выполнять
ручной дуговой сваркой в раззенкованные
отверстия многослойными кольцевыми швами
с применением электродов Э-50А по ГОСТ 9467-75.

7. Испытания соединений арматурных и
закладных изделий и оценку их качества
следует производить по ГОСТ 10922-90.

8. Закладные изделия должны быть за-
щищены от коррозии цинковым покрыти-
ем в соответствии с требованиями главы
СНИП 2.03.11-85 „Защита строительных конст-
рукций от коррозии.”

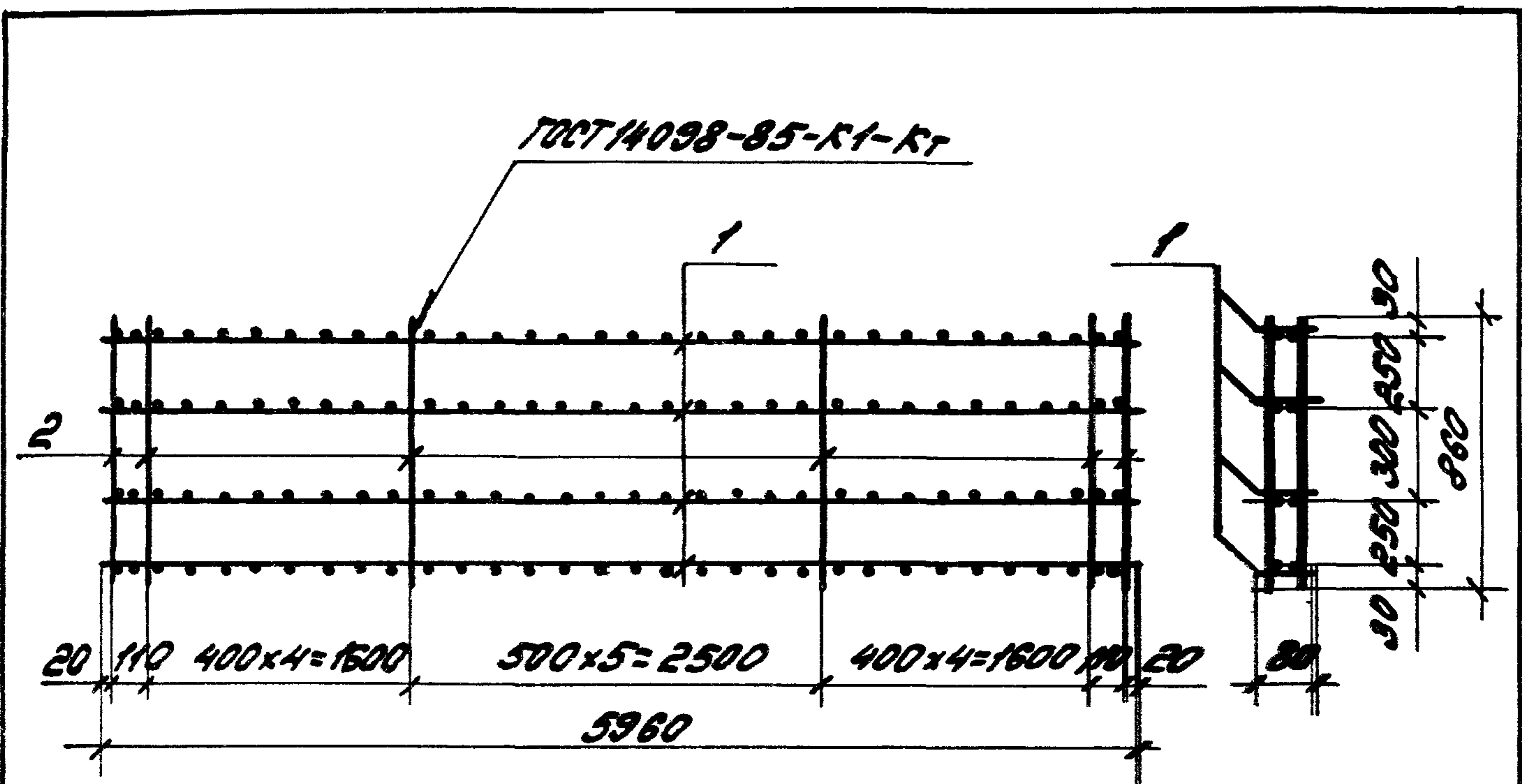
9. Арматурные и закладные изделия
должны быть приняты поштучно
техническим контролем предприятия
изготовителя.

1.432.1-25.2-70

Лист
2

25211-03 6

Ш.В.Н.подл. Подпись и дата

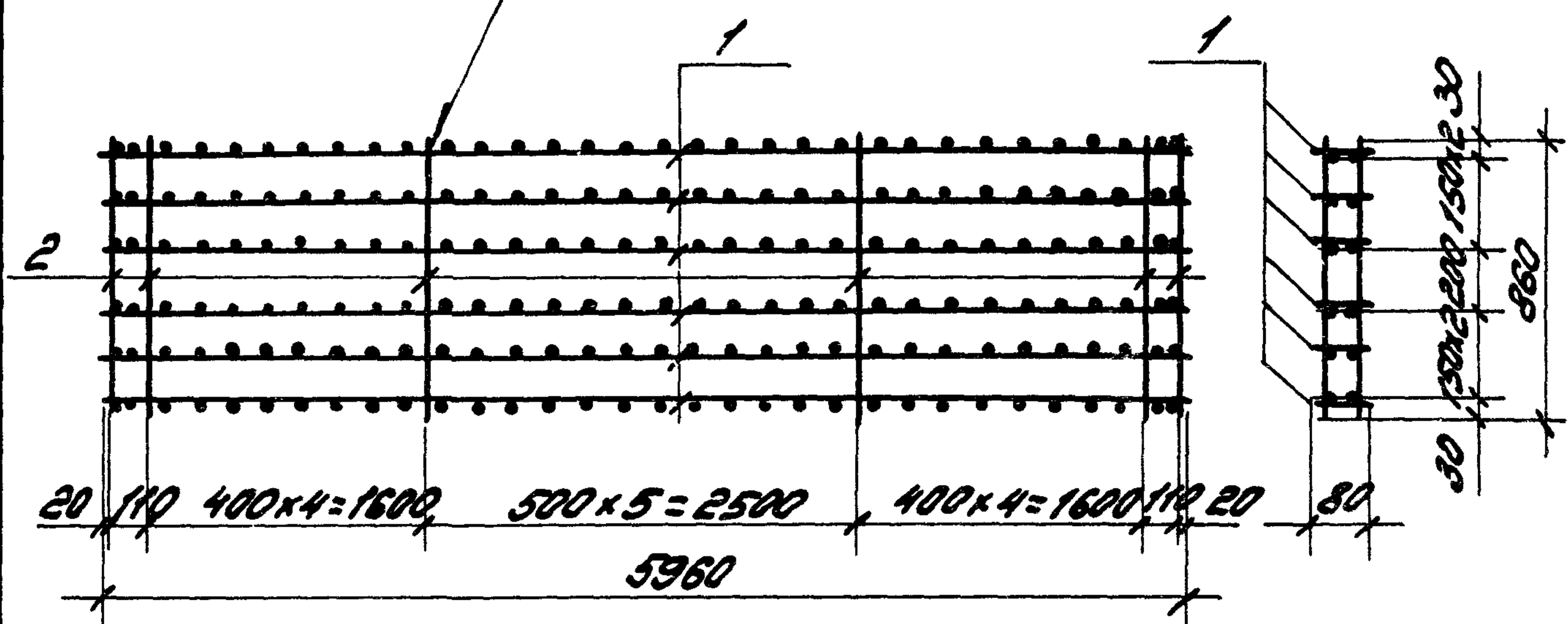


Марка	Поз	Наименование	Кол.	Обозначение документа	Масса, кг
КП1	1	Каркас плоский КР1	4	1.432.1-25.2-29	16,1
	2	φ58pT, L=860; 0,13 кг	32	без черт.	

Арматура класса Вр-І по ГОСТ 6727-80*

				1.432.1-25.2-1		
				Каркас пространственный КП1		
				Центральный		
Зав. от	Смелянский Д.	КП1		Лист	Листов	1
Н. контр	Рева	КП1		ЦЕНТРАЛЬНОМУ		
Гип	Рева	КП1				
Инж	Кузнецова М.	КП1				

ГОСТ 14098-85-К1-Кт



Марка	Поз	Наименование	кол.	Обозначение документа	Масса, кг
КП2	1	Коркас плоский КР2	6	1.432.1-25.2-29	34,3
	2	φ5 Вр I, e=860; 0,13 кг	32	без черт.	

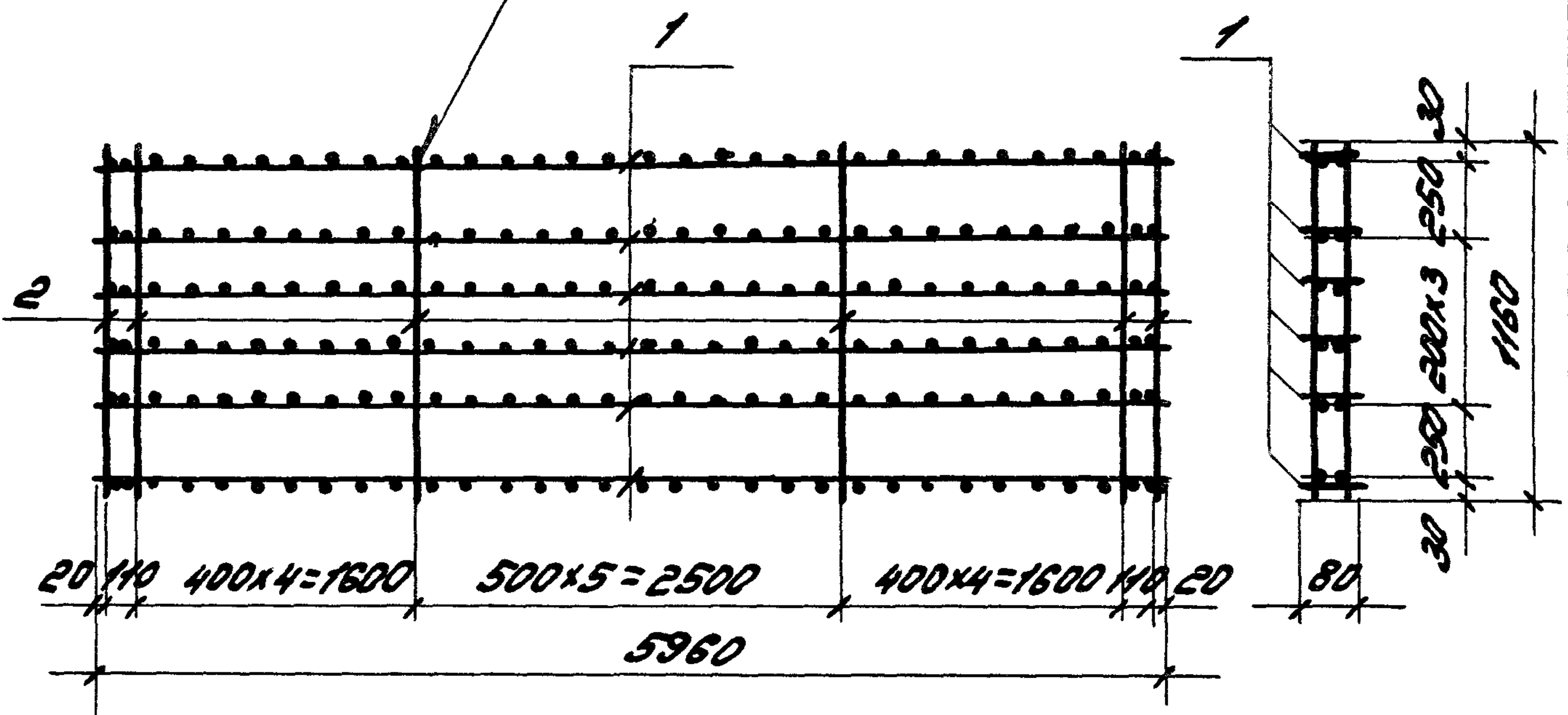
Арматура класса Вр-I по ГОСТ 6727-80*

1.432.1-25.2-2

Инв. № подл. Подпись и дата. Взам. инв. №

Зав. отд. Шулянский М. Кондр. Рево ГУП Рево Вед. инж. Кузнецов	Коркас пространственный КП2	Стр. 2	Лист	Листов
		Р		1
		ЦНИИПРОИЗДАНИИ		

ГОСТ 14098-85-К1-К1



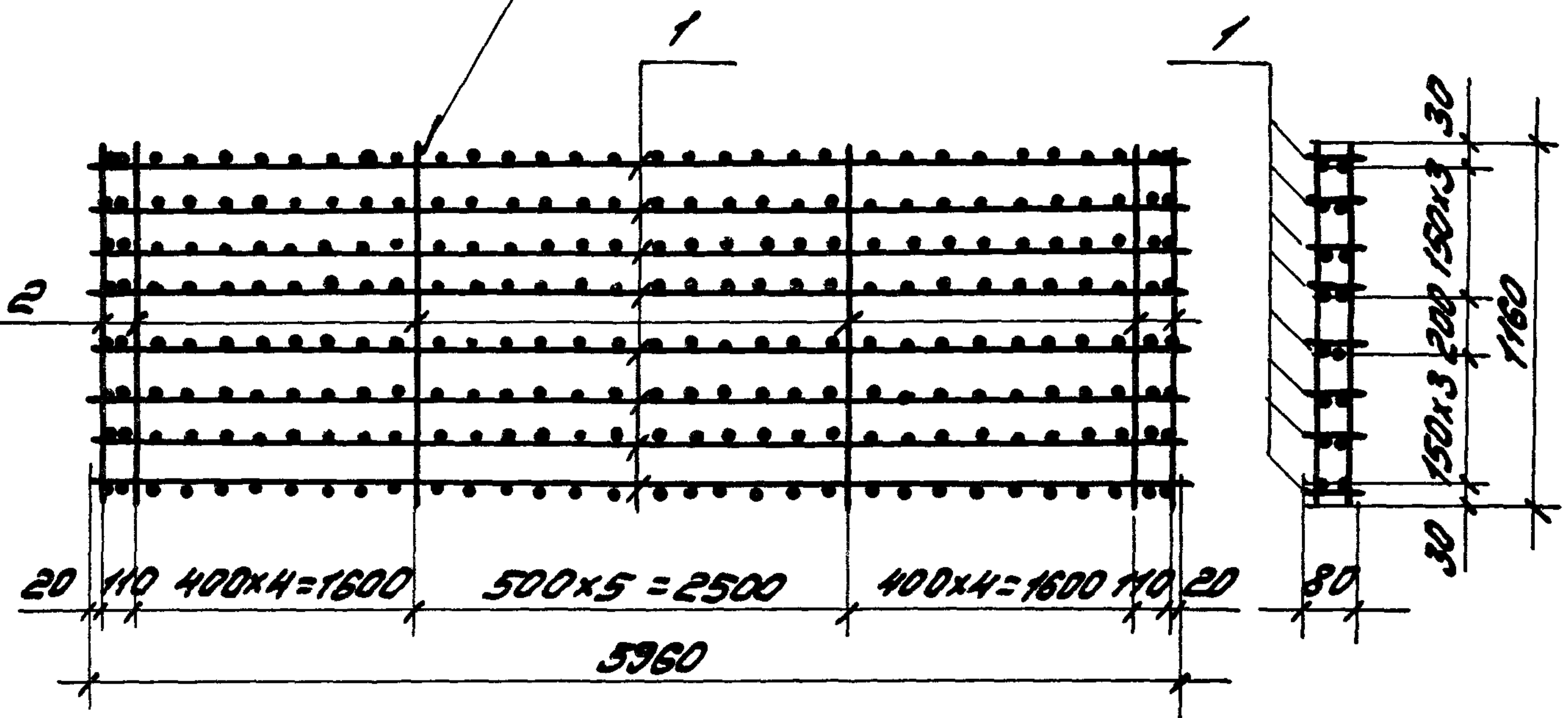
Марка	Поз.	Наименование	кол.	Обозначение документа	Масса, кг
КПЗ	1	Каркас плоский КР1	6	1.432.1-25.2-29	23,6
	2	Ф5 Вр-I, L=1160; 0,18 кг	32	без черт.	

Арматура класса Вр-I по ГОСТ 6727-80*

1.432.1-25.2-3

Зав. отд. Смирновский Илья	Каркас пространственный КПЗ	Стр. 1	Лист 1	Листов 1
Н.Контр. Рево		ЦНИИПРОМЗДАНИИ		
Г.И.П. Рево				
Вед. инж. Кузнецова Т.И.				

ГОСТ 14098-85-К4-К7

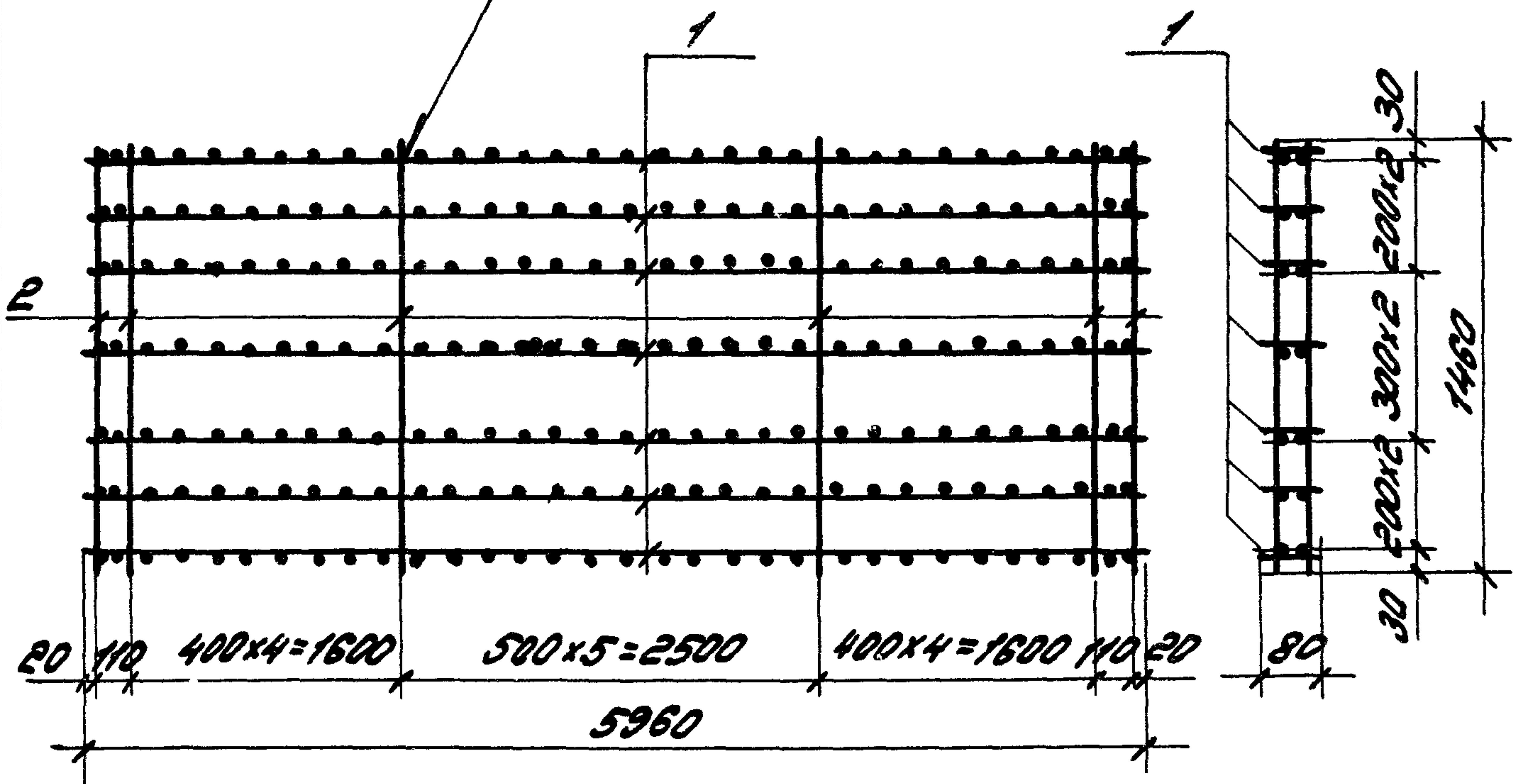


Марка	Поз.	Наименование	кол.	Обозначение документа	Масса, кг
КП4	1	Каркас плоский КР2	8	1.432.1-25.2-29	46,0
	2	φ5ВрI, e=160; 0,18кг	32	без черт.	

Арматура класса Вр-I по ГОСТ 6727-80*

				1.432.1-25.2-4		
Зав. от	Спилянский	Акс	Каркас пространственный КП4	Стрелка	Лист	Листов
Н.контр.	Рево	Нль		Р		1
Гип	Рево	Нль		ИИИПРОМЗДАНИИ		
Вед. инж.	Кузнецова	МФ				

ГОСТ 14098-85-К1-КГ



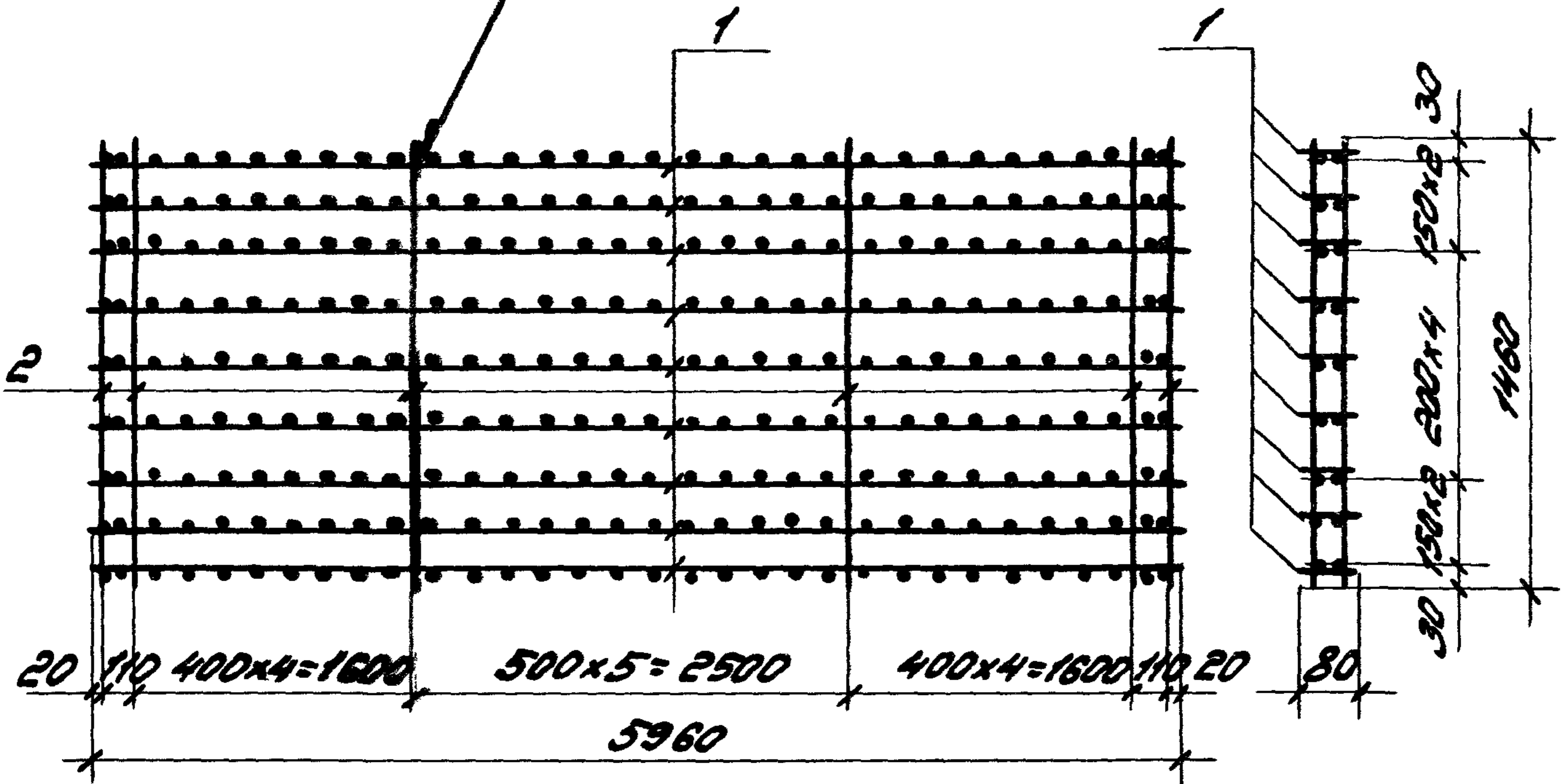
Марка	Лист	Наименование	кол.	Обозначение документа	Масса, кг
КП5	1	Каркас плоский КР1	7	1.432.1-25.2-29	28,1
	2	Ф5ВрI, L=1460; 0,23кг	32	без черт.	

Арматура класса Вр-I по ГОСТ 6727-80*

1.432.1-25.2-5

Зав. отд. Спидьянский	И.КОНТ. Рево	ГЛП Рево	Ведущ. Кузнецова	Каркас пространственный КП5	Стация	Лист	Листов
					Р		1
					ЦНИИПРОЗДАНИИ		

ГОСТ 4098-85-К1-К7



Марка	Поз	Наименование	Кол.	Обозначение документа	Масса, кг
КПБ	1	Коркас плоский КР2	9	1.432.1-25.2-29	52,6
	2	Ф50р-I, E=1460; 0,23кг	32	без черт.	

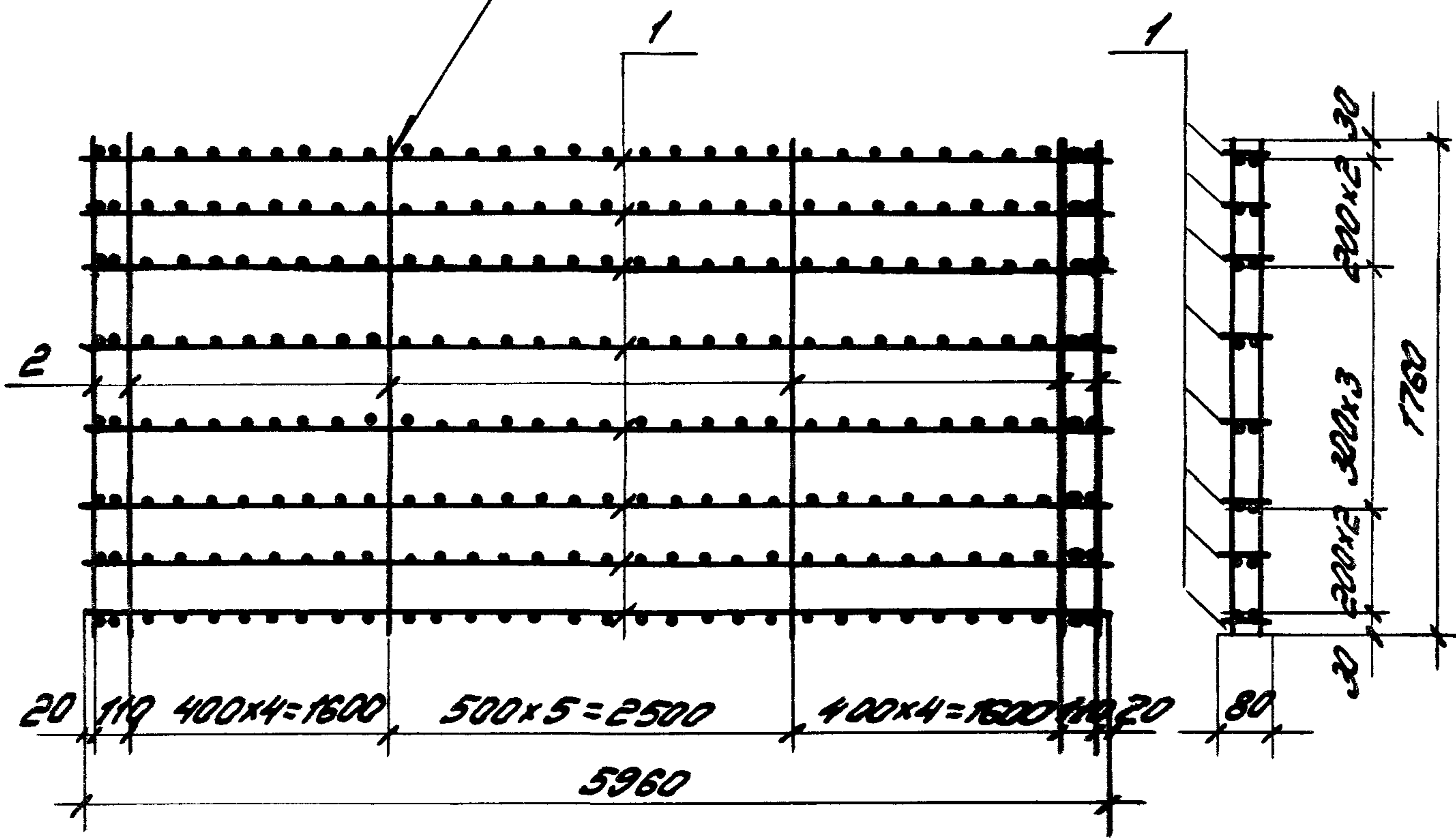
Арматура класса Вр-I по ГОСТ 6727-80*

1.432.1-25.2-6

Имб. Н.подл. Подпись и дата ВЗЛ. ИМБ

Зав. отд. Спидянский	Коркас пространственный	Рядов	Лист	Листов
Н.контр Рево	КПБ	Р		1
ГУП Рево		ИНИПРОМЗДАНИИ		
Вед. инж. Кузнецова				

ГОСТ 14098-85-К1-К7

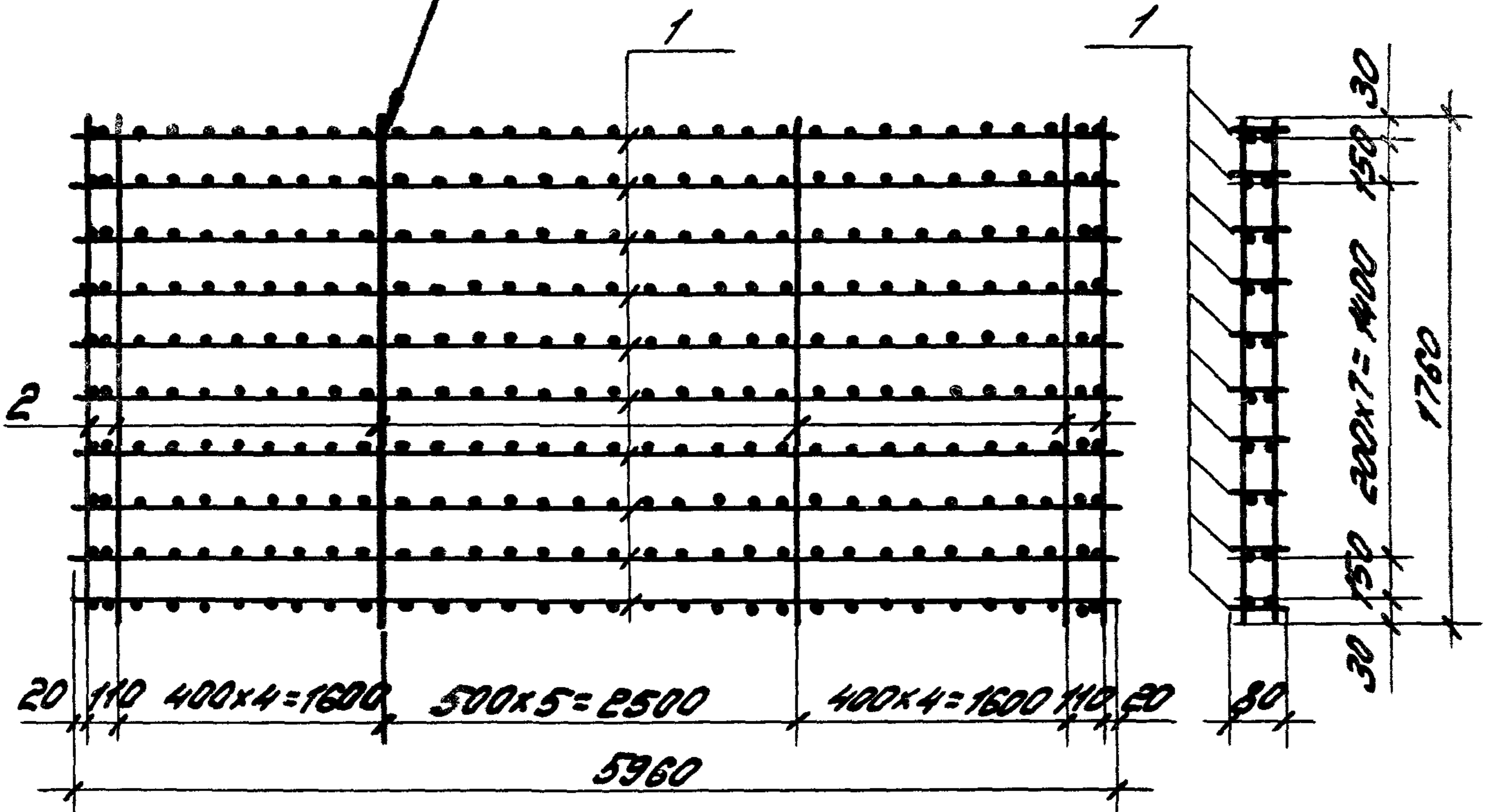


Марка	Поз.	Наименование	Кол.	Обозначение документа	Масса, кг
КП7	1	Каркас металлический КР1	8	1.432.1-25.2-29	32,3
	2	Ф5Вр-I, L=1760; 0,27кг	32	без черт.	

Арматура класса Вр-I по ГОСТ 6727-80*

				1.432.1-25.2-7		
Зав. отд.	Спилянский		Каркас пространственный КП7	Листов	Лист	Листов
И контр.	Рево	Рев		Р		1
	Рево	Рев		ИНИПРОМЗДАНИИ		
	Кузнецова					

ГОСТ 14098-85-К1-КТ

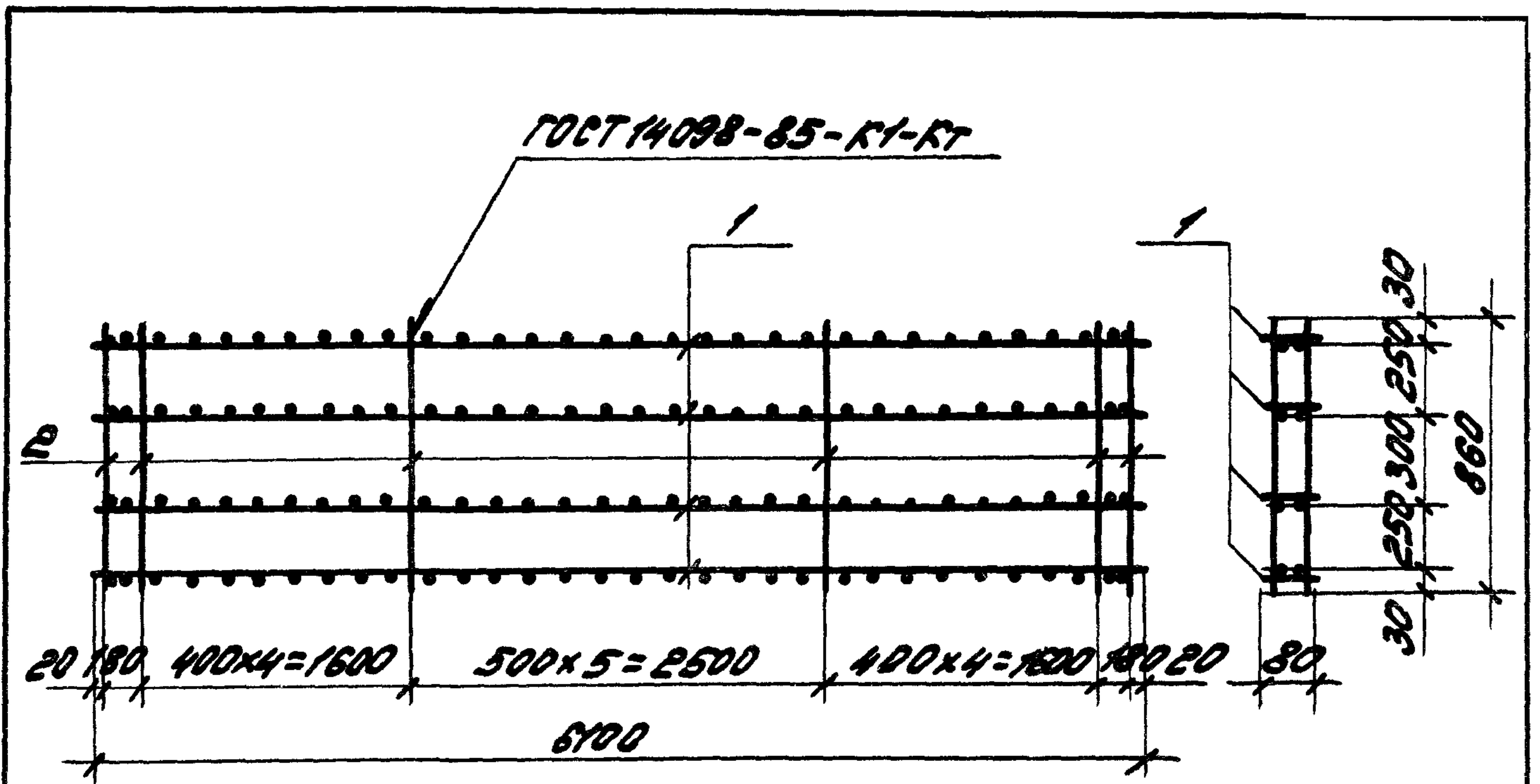


Марка	Поз.	Наименование	Кол.	Обозначение документа	Масса, кг
КП 8	1	Каркас плоский КР 2	10	1.432.1-25.2-29	58,8
	2	φ5 Вр I, L=1760; 0,27 кг	32	без черт.	

Арматура класса Вр-I по ГОСТ 6727-80*

1.432.1-25.2-8

Шифр и подл. Подпись и дата Взм. и вв.	Зав. отб. СШЛЯНСКИЙ	Каркас пространственный	Лист	Листов
	Н. КОНТР. Рево	КП 8	Р	1
	ГУП Рево		ИИИПРОМЗДАНИИ	
	Вед. инж. Кузнецова			



Марка	Поз.	Наименование	Кол.	Обозначение документа	Масса, кг
КП9	1	каркас плоский КРЗ	4	1.432.1-25.2-29	16,3
	2	φ58pI, e=860; 0,13кг	32	без черт.	

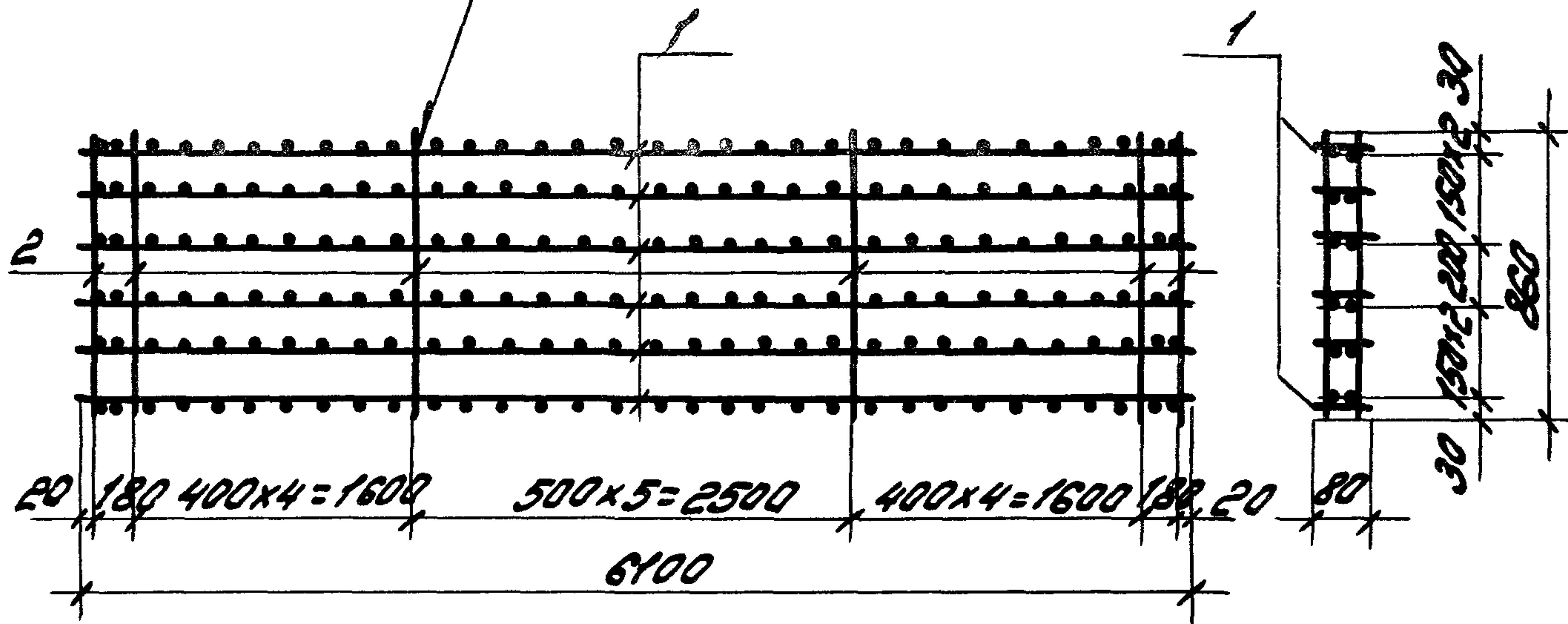
Арматура класса Вр-I по ГОСТ 6727-80*

1.432.1-25.2-9

Умб/подр. Подпись и дата Взам. умб/

Зав. отд. Спиджамский	Корпус пространственный	Страниц	Лист
Н.Контр. Рево	КП9	Р	1
ГУП Рево		ЦНИИПРОМЗДАНИИ	
Бед. умб. Кузнецов			

ГОСТ 14098-85-К1-К1



Марка	Поз.	Наименование	Кол.	Обозначение документа	Масса, кг
КП10	1	Каркас плоский КР4	6	1.432.1-25.2-29	35,0
	2	φ5Вр-I, E=860; 0,13кг	32	без черт.	

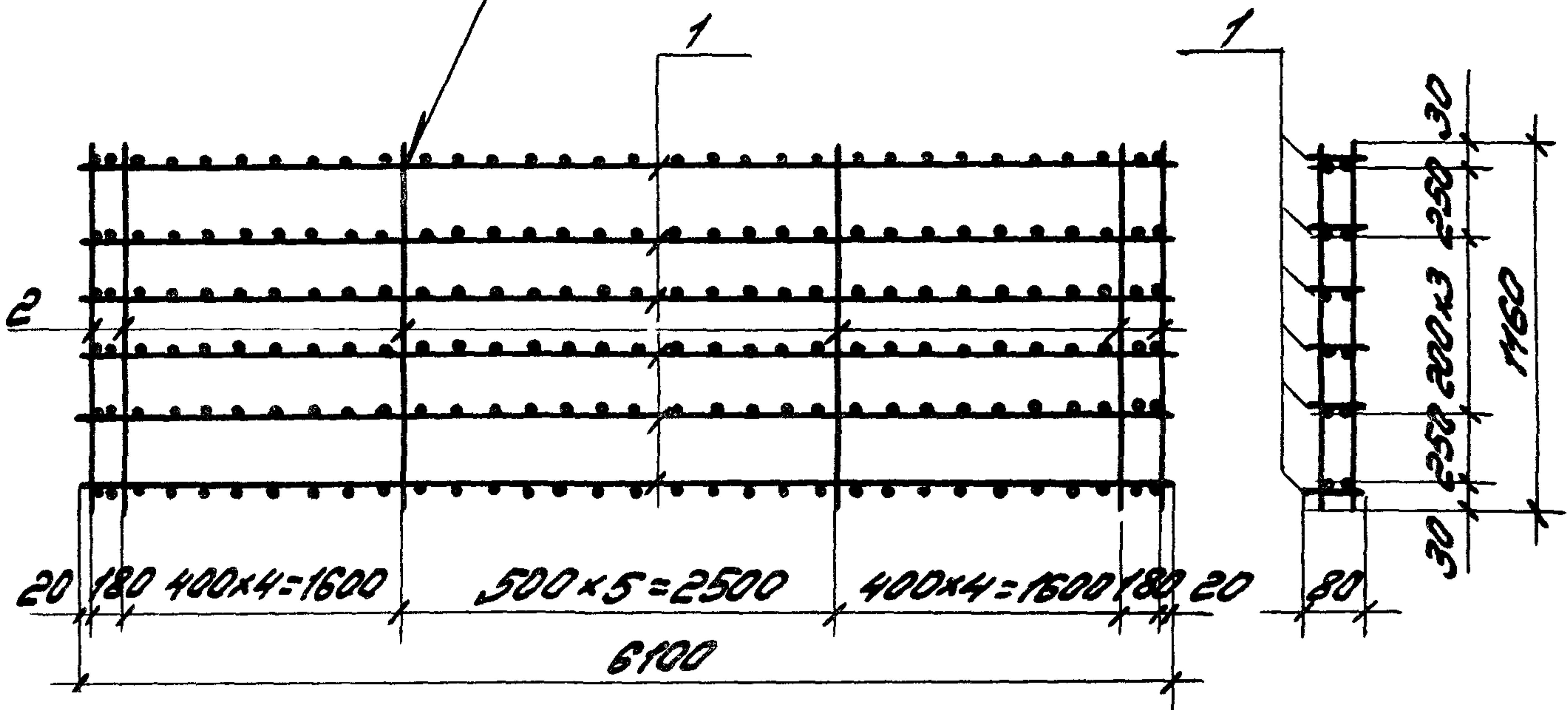
Арматура класса Вр-I по ГОСТ 6727-80*

1.432.1-25.2-10

Зав. отд. СНИПовский	Инж.	Каркас пространственный КП10	Страниц	Лист	Листов
Н.контр. Рево	Инж.		Р		1
Г.И.П. Рево	Инж.		ЦНИИПРОМЗДАНИИ		
Вед. инж. Кузнецова	Инж.				

СНБ. Проект. Листы и детали встав. и вкл.

ГОСТ 14098-85-К1-К7



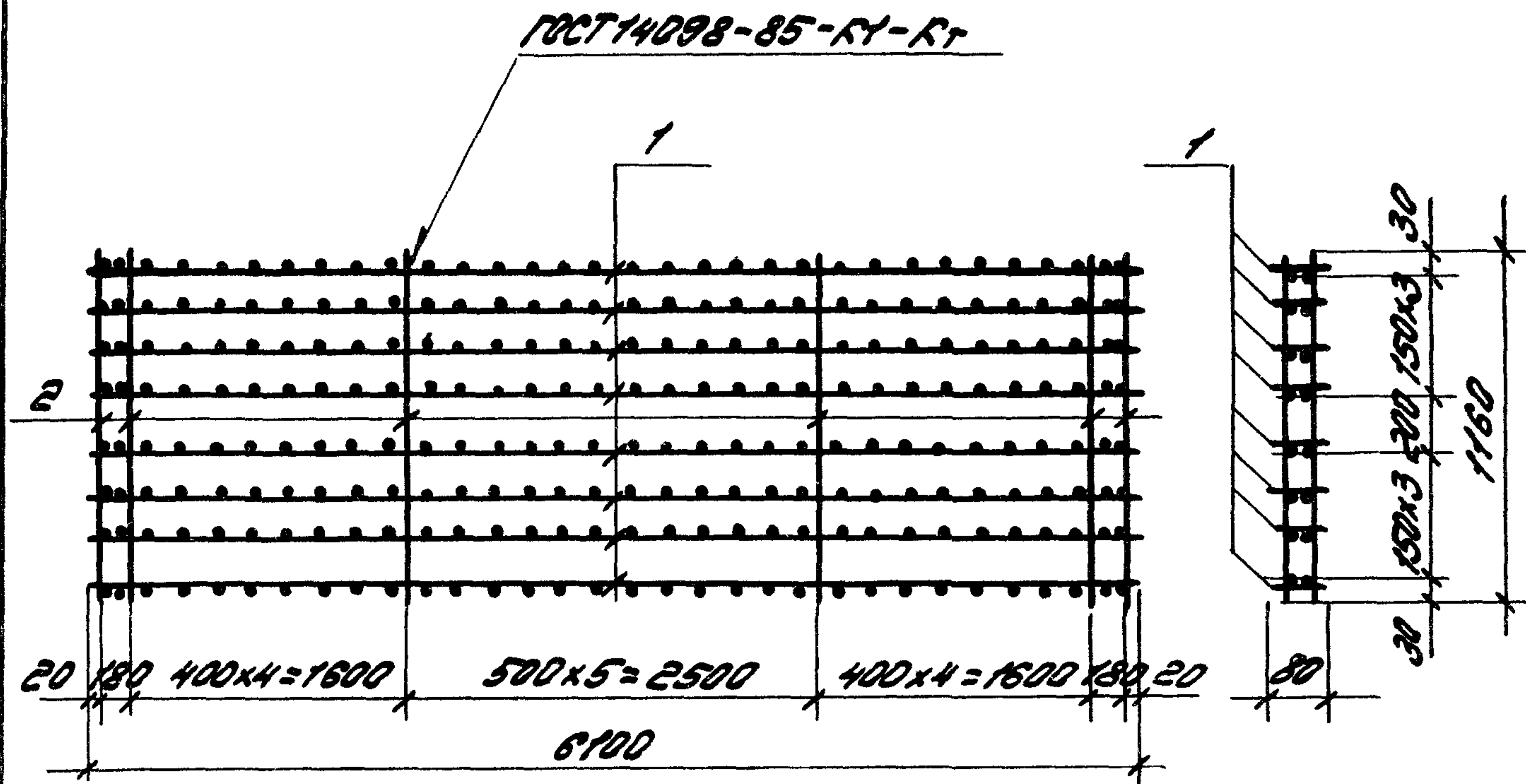
Марка	Поз.	Наименование	Кол.	Обозначение документа	Масса, кг
КП11	1	Каркас плоский КРЗ	6	1.432.1-25.2-29	23,9
	2	φ5 Вр-I, l=1160; 0,18 кг	32	Без чертежа	

Арматура класса Вр-I по ГОСТ 6727-80*

1.432.1-25.2-11

Инв. № подл. Подпись и дата ВЗР. И.И.И.

Зав. отд. Спирянский фр.	Каркас пространственный	Страниц	Лист	Листов
И.контр. Рево	КП11	Р		1
Гип. Рево		ЦНИИПРОМЗДАНИИ		
Вед. инж. Кузнецова И.И.				

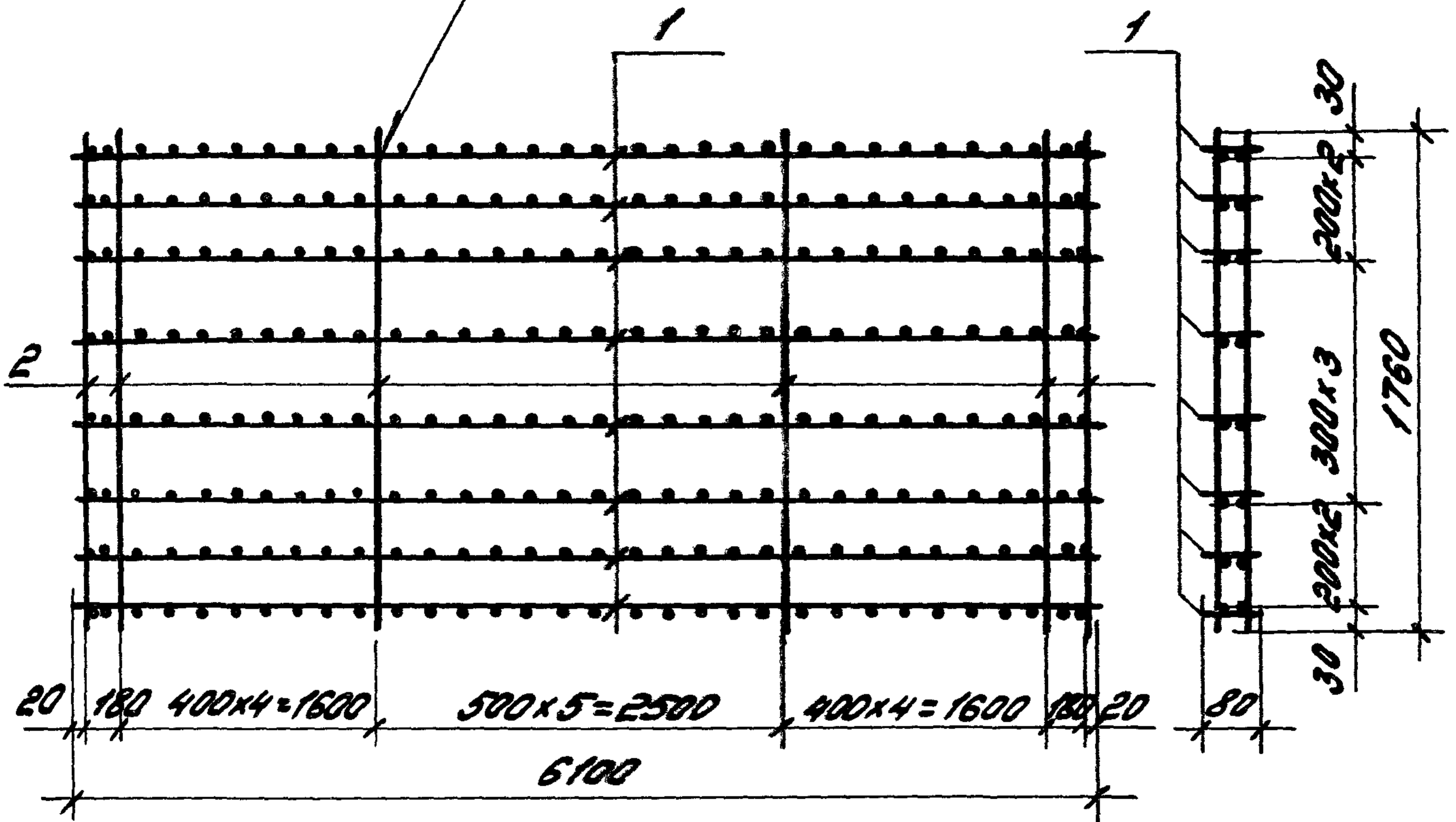


Марка	Поз.	Наименование	Кол.	Обозначение документа	Масса, кг
КП 12	1	Каркас плоский КР4	8	1.432.1-25.2-29	47,0
	2	Ø58pI, E=160; 0,18 кг	32	без черт.	

Арматура класса Вр-I по ГОСТ 6727-80*

				1.432.1-25.2-12		
Зав.отд.СМИЛЯНСКИЙ АИИ	Н.КОНТР РЕВО	Гип РЕВО	Вед.инж.КУЗНЕЦОВА ТМХ	Каркас пространственный КП 12	Стыби	Лист
						Листов
					ЦНИИПРОМЗДАНИИ	

ГОСТ 14098-85-К1-КТ



Марка	Поз.	Наименование	кол.	Обозначение документа	Масса, кг
КП13	1	Коркас плоский КРЗ	8	1.432.1-25.2-29	32,8
	2	φ5 ВрI, L=1760, 0,27кг	32	без черт.	

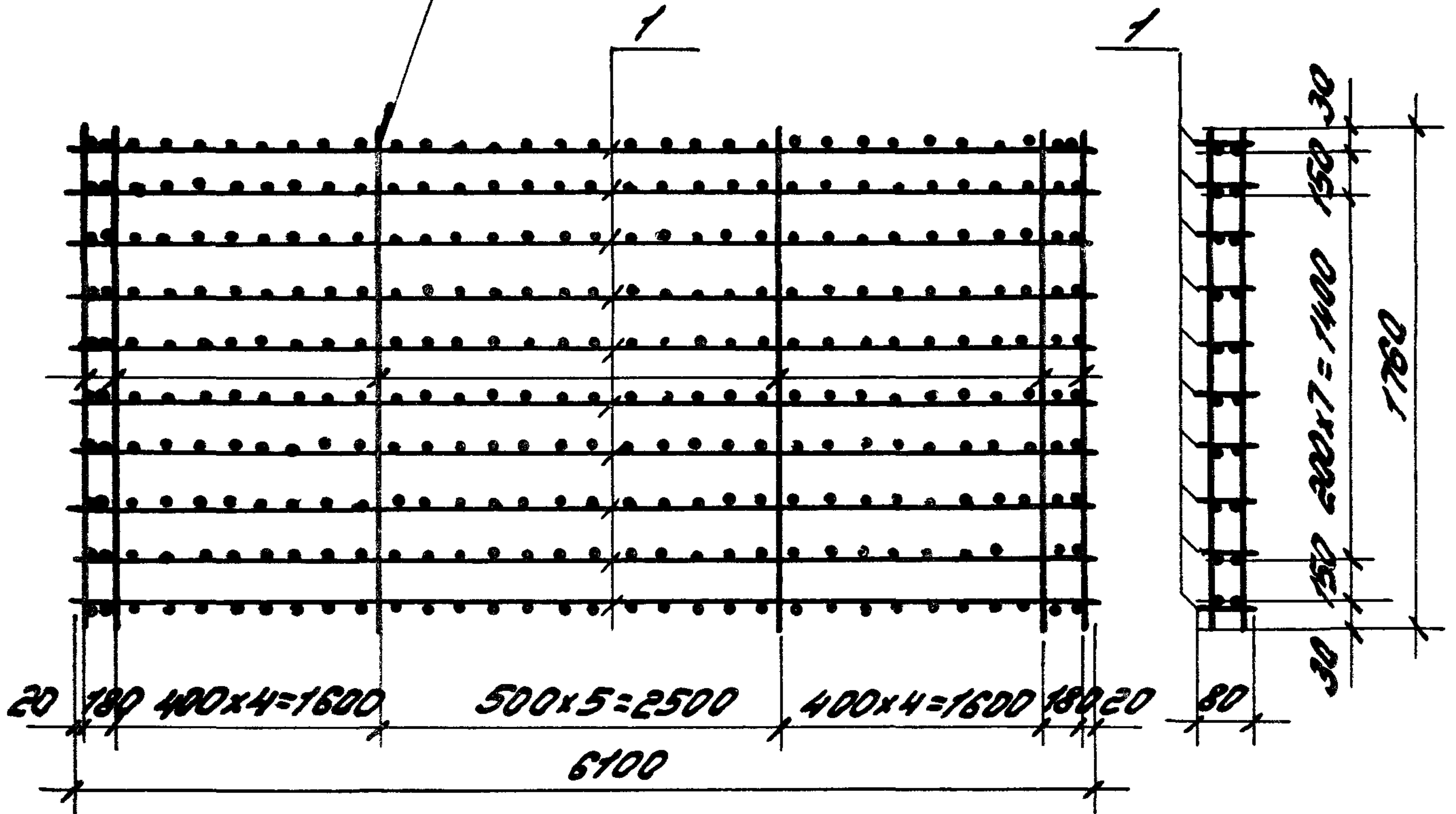
Арматура класса Вр-I по ГОСТ 6727-80*

1.432.1-25.2-13

Инв. № подл. Подпись и дата Взам. инв.

Зав. отд. СШЛЯНСКИЙ	Коркас пространственный	Лист	Листов
Н. КОМТ. Рево	КП13	Р	1
ГУП Рево		ЦНИИПРОМЗДАНИИ	
Вед. инж. Кузнецова			

ГОСТ 14098-85-К1-К7

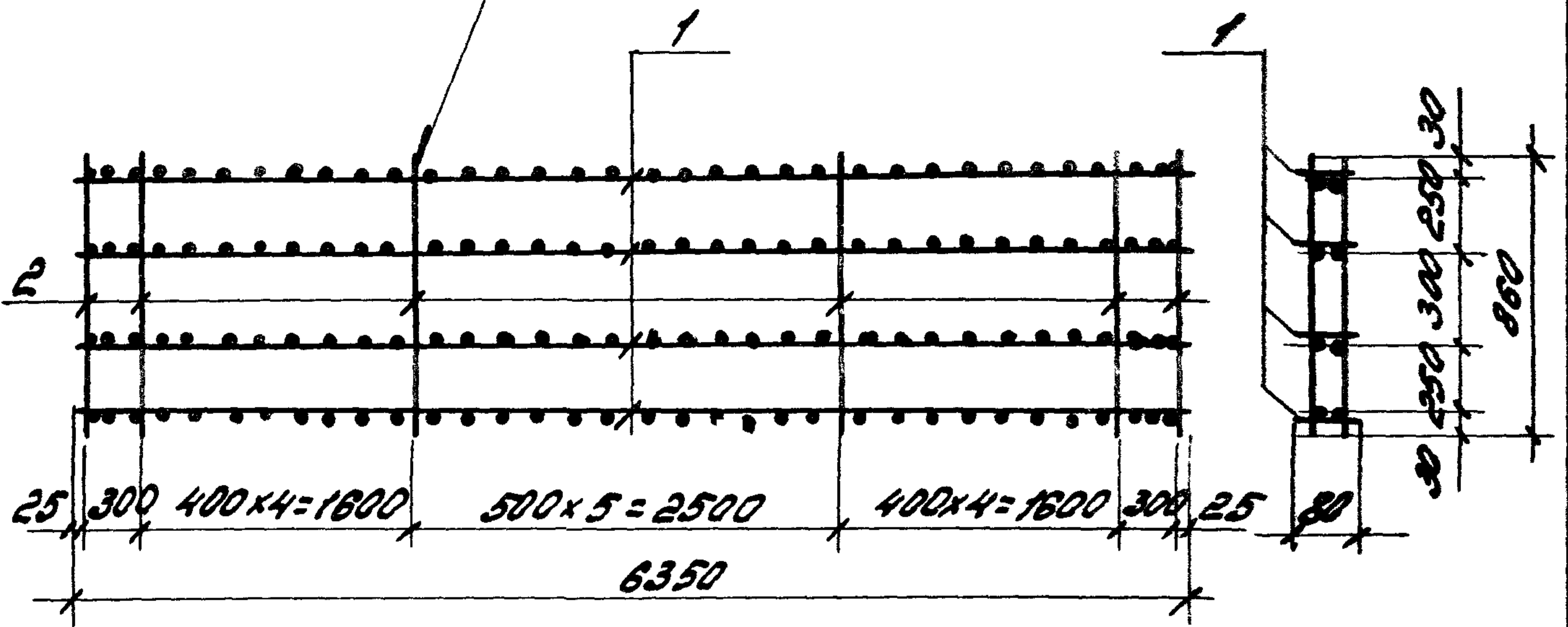


Марка	Поз.	Наименование	Кол.	Обозначение документа	Масса, кг
КП14	1	Каркас плоский КР4	10	1.432.1-25,2-29	60,0
	2	$\phi 5 \text{ Вр-I, } E=1760; 0,27 \text{ кг}$	32	без черт.	

Арматура класса Вр-I по ГОСТ 6727-80*

				1.432.1-25.2-14			
				Каркас пространственный КП14	Статья	Лист	Листов
					Р		1
				ЦНИИПРОМЗДАНИЙ			
Зав. отд. Смирновский	И.контр. Рева	Гип. Рева	Э.И. Кузнецов				

ГОСТ 14098-85-К1-К7



Марка	Поз.	Наименование	Кол.	Обозначение документа	Масса, кг
КП 15	1	Каркас металлический КРС	4	1.432.1-25.2-29	16,9
	2	φ58рI, e=860; 0,13кг	32	без черт.	

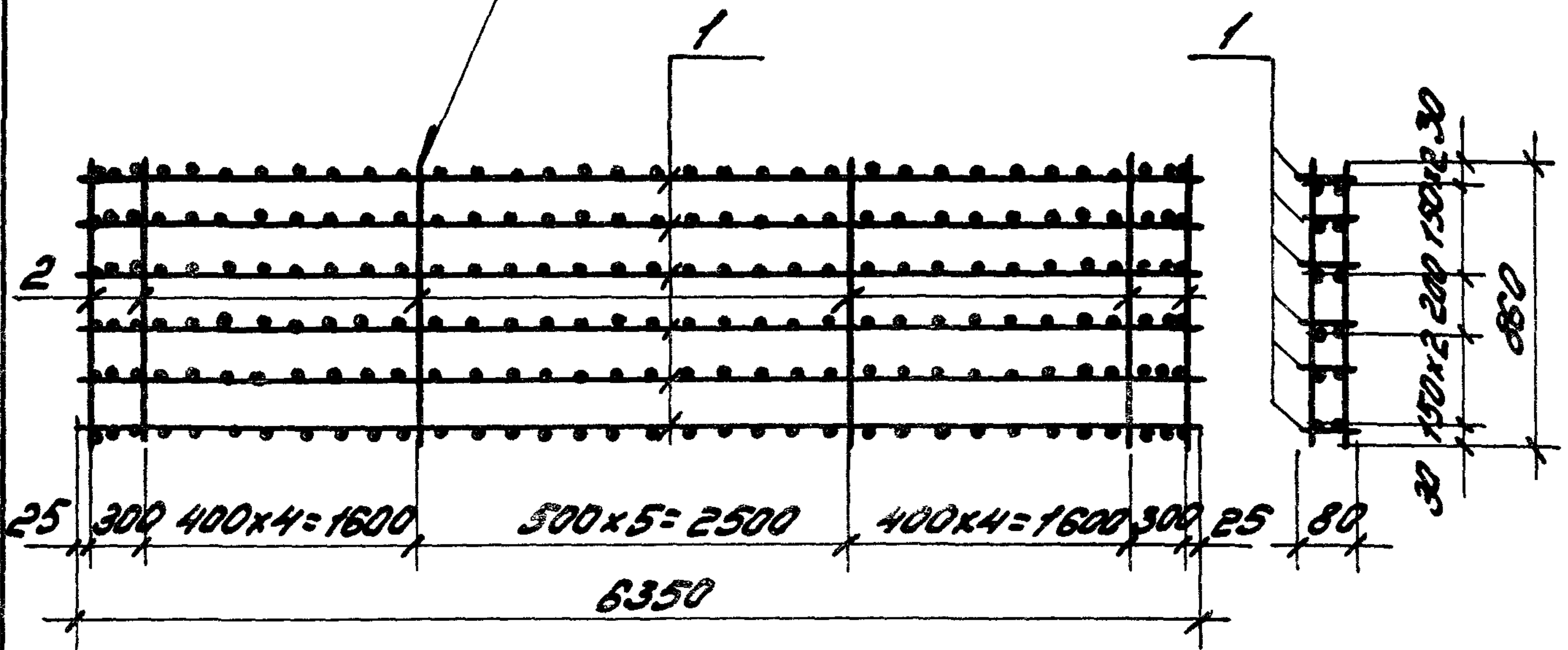
Арматура класса Вр-I по ГОСТ 6727-80*

1.432.1-25.2-15

			Стобы	Лист	Листов
Зав. отд. Стальянский	И.Контр. Рево	ГП	Р		1
Ведущий Кузнецов	Рево	ГП	ЦНИИПРОМЗДАНИИ		

Инв. № подл. Подпись и дата

ГОСТ 14098-85-К1-К7



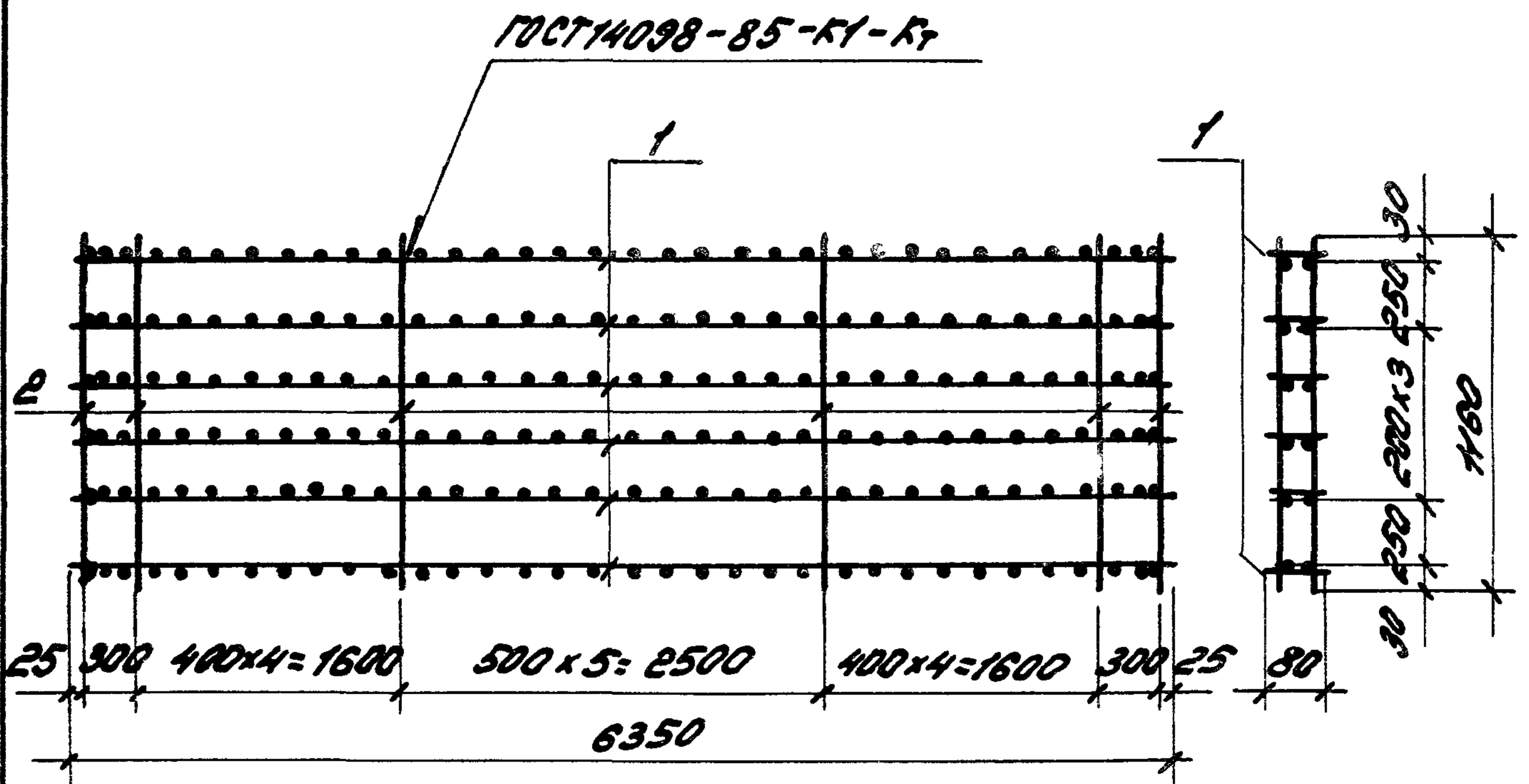
Марка	Поз.	Наименование	Кол.	Обозначение документа	Масса, кг
КП 16	1	Каркас плоский КР 6	6	1.432.1-25.2-29	36,4
	2	φ5 Вр I, e=860, 0,13 кг	32	без черт.	

Арматура класса Вр-I по ГОСТ 6727-80*

1.432.1-25.2-16

Зав. отд. СНИЛАНСКИЙ Н. КОМП. РЕВО ГУП РЕВО Вод. инж. Кузнецова	Каркас пространственный КП 16	Фабрика	Лист	Листов
		Р	1	1
		ЦНИИПРОМЗДАНИИ		

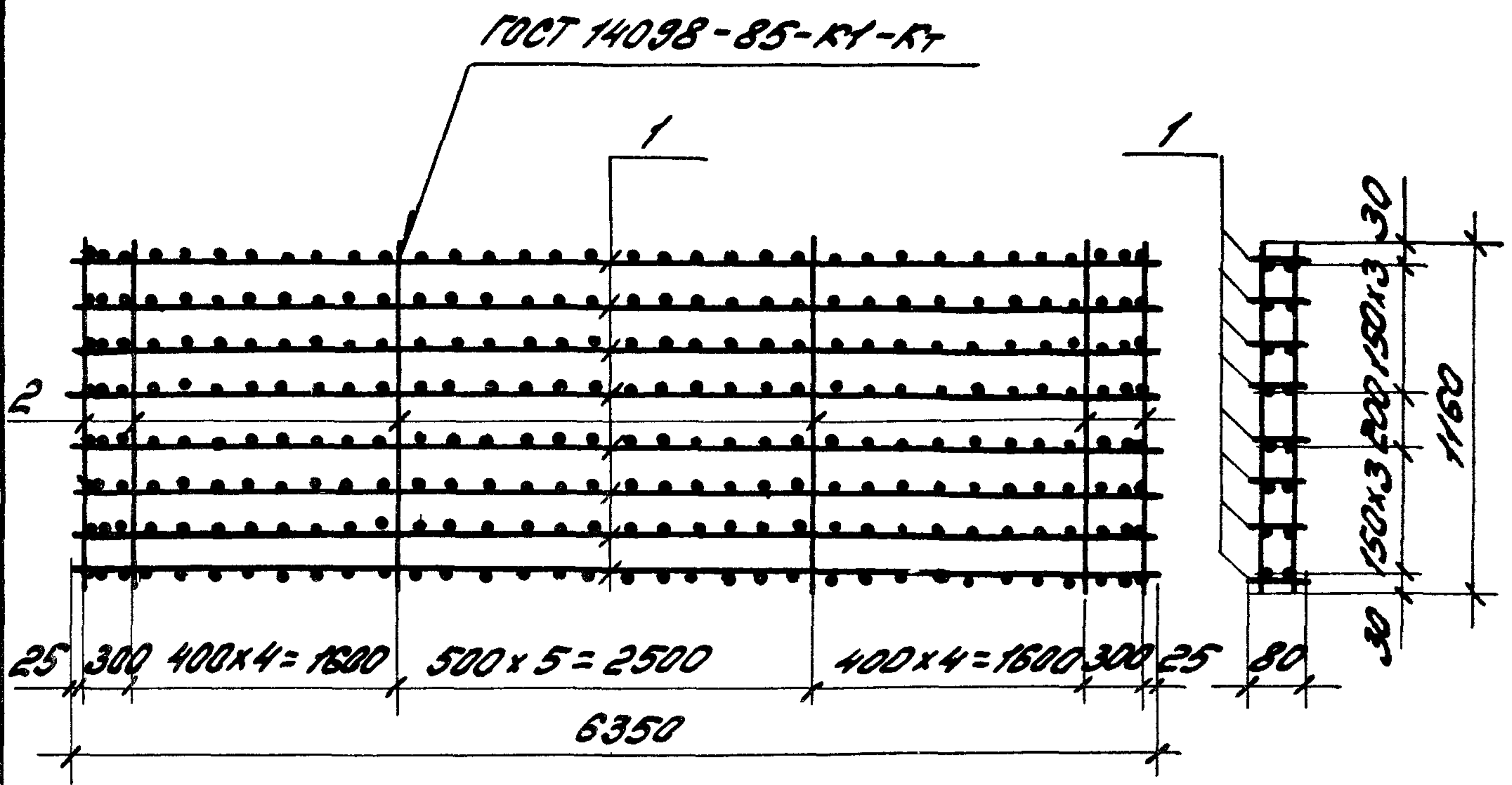
Инв. № 100/1. Подпись и дата Взам. инвент.



Марка	Поз.	Наименование	Кол.	Обозначение документа	Масса, кг
КП17	1	каркас металлический КР5	6	1.432.1-25.2-29	24,8
	2	Ф5ВрI, L=1160; 0,18кг	32	без черт.	

Арматура класса Вр-I по ГОСТ 6727-80*

				1.432.1-25.2-17			
				Каркас пространственный КП17	Стация	Лист	Листов
					Р		1
				ЦНИИПРОМЗДАНИИ			
Зав. отд. Силиванский А.И.							
М.контр. Рево С.И.							
Гип. Рево С.И.							
Вед. инж. Кузнецов В.И.							

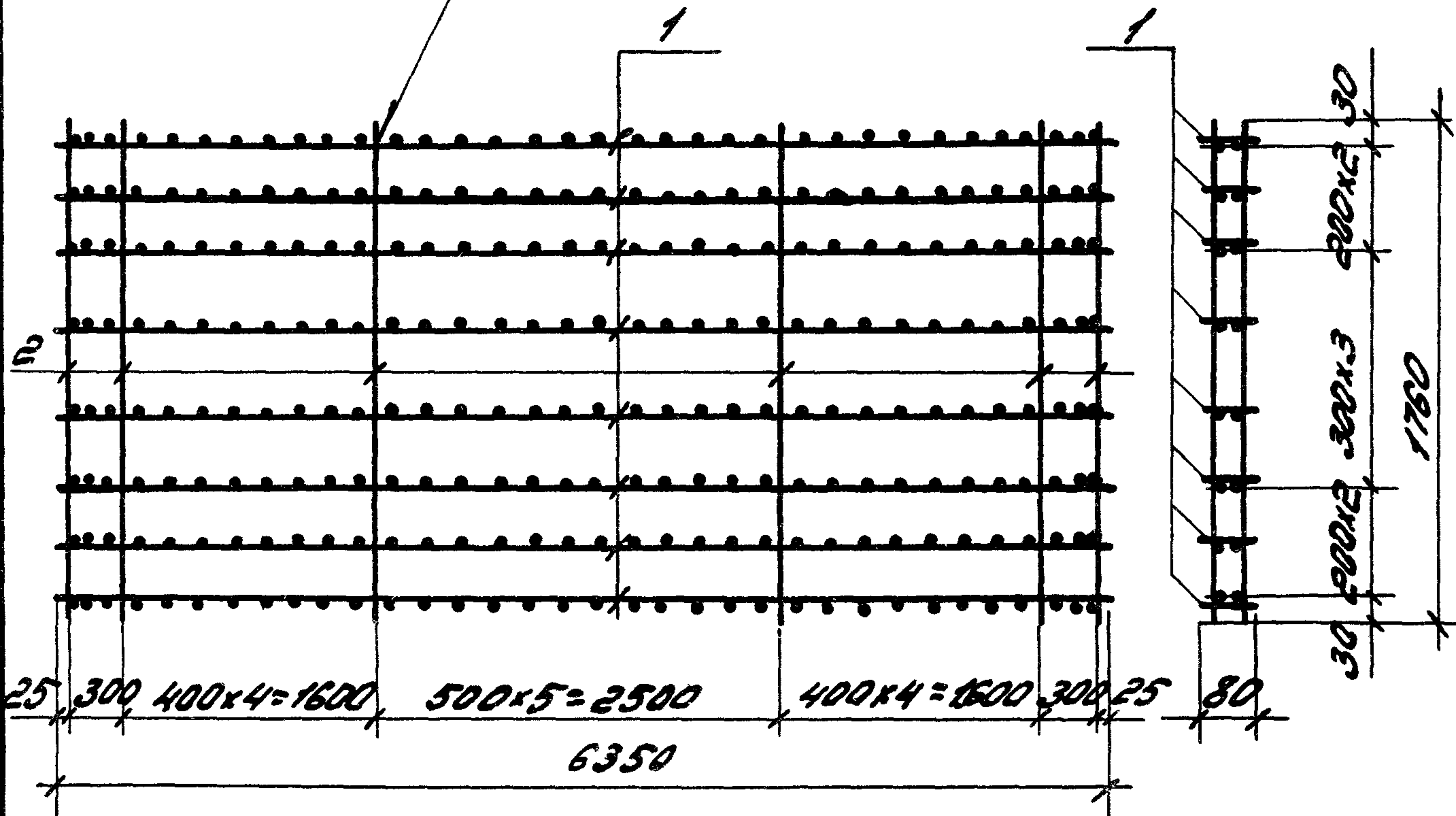


Марка	Поз.	Наименование	Кол.	Обозначение документа	Масса, кг
КП18	1	Каркас металлический КР6	8	1.432.1-25.2-29	48,7
	2	φ5 Вр-I, L=1160; 0,18кг	32	без черт.	

Арматура класса Вр-I по ГОСТ 6727-80*

				1.432.1-25.2-18		
Зав. отд. Смилянский	И.Контр. Рево	Г.И.П. Рево	Вед. инж. Кузнецова	Каркас пространственный	КП18	Стр. 1
				ЦНИИПРОИЗДАНИИ		

ГОСТ 14098-85-К1-Кт



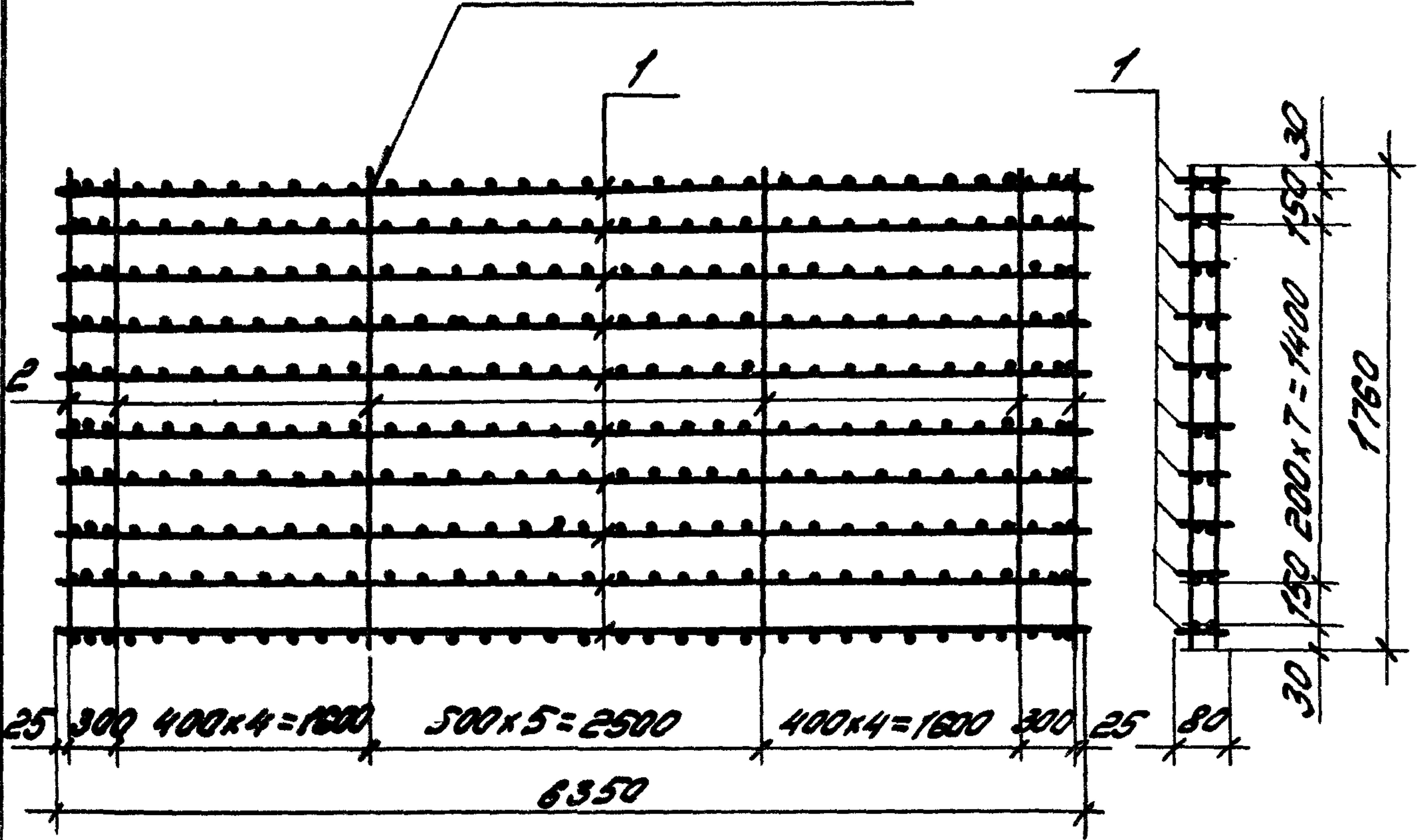
Марка	Поз.	Наименование	Кол.	Обозначение документа	Масса, кг
КП 19	1	каркас пространственный КР 5	8	1.432.1-25.2-29	33,9
	2	φ5 Вр-I, L=1760; 0,27кг	32	без черт.	

Арматура класса Вр-I по ГОСТ 6727-80*

1.432.1-25.2-19

ЦИИПРОМЗДАНИИ Подпись и дата Взам.инв. № инв.	Зав. отд. СНИЛАНСКИЙ	Каркас пространственный КП 19	Лист	Листов
	И.контр. Рево		Р	1
	ГПП Рево		ЦИИПРОМЗДАНИИ	
	Борислав Кузнецов			

ГОСТ 14098-85-К1-К1



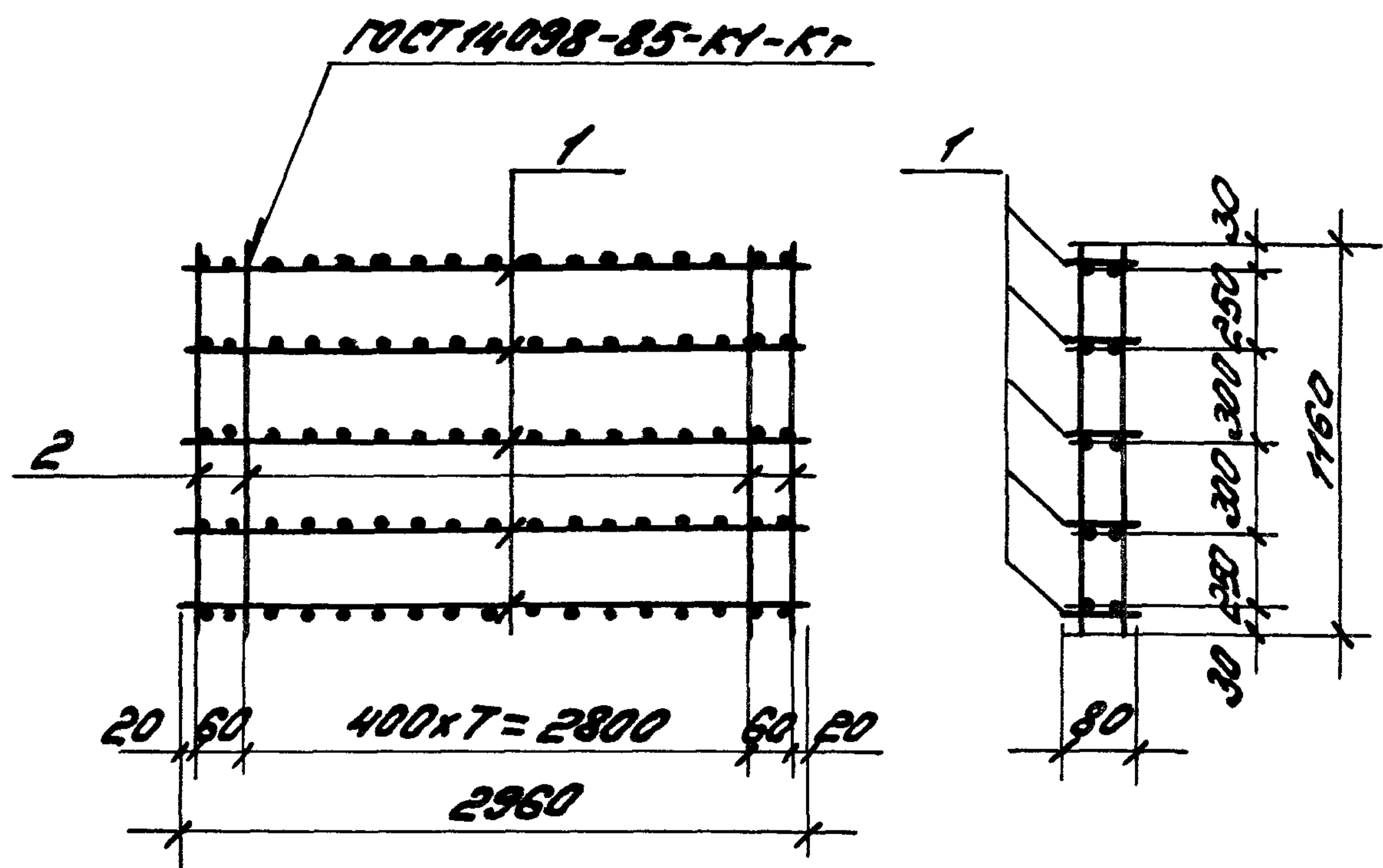
Марка	Кол.	Наименование	Кол.	Обозначение документа	Масса, кг
КП20	1	Каркас пространственный КР6	10	1.432.1-25.2-29	62,2
	2	φ5 Вр-I, L=1760; 0,27кг	32	без черт.	

Арматура класса Вр-I по ГОСТ 6727-80*

1.432.1-25.2-20

Заб. отд. Смирновский	Каркас пространственный	Стройб. Лист	Листов
Н.Котр. Рево	КП20	Р	1
Гип. Рево		ЦНИИПРОИЗДАНИИ	
Вед. инж. Кузнецова Т.А.			

Инв. № подл. Листы сданы в зод. инв.

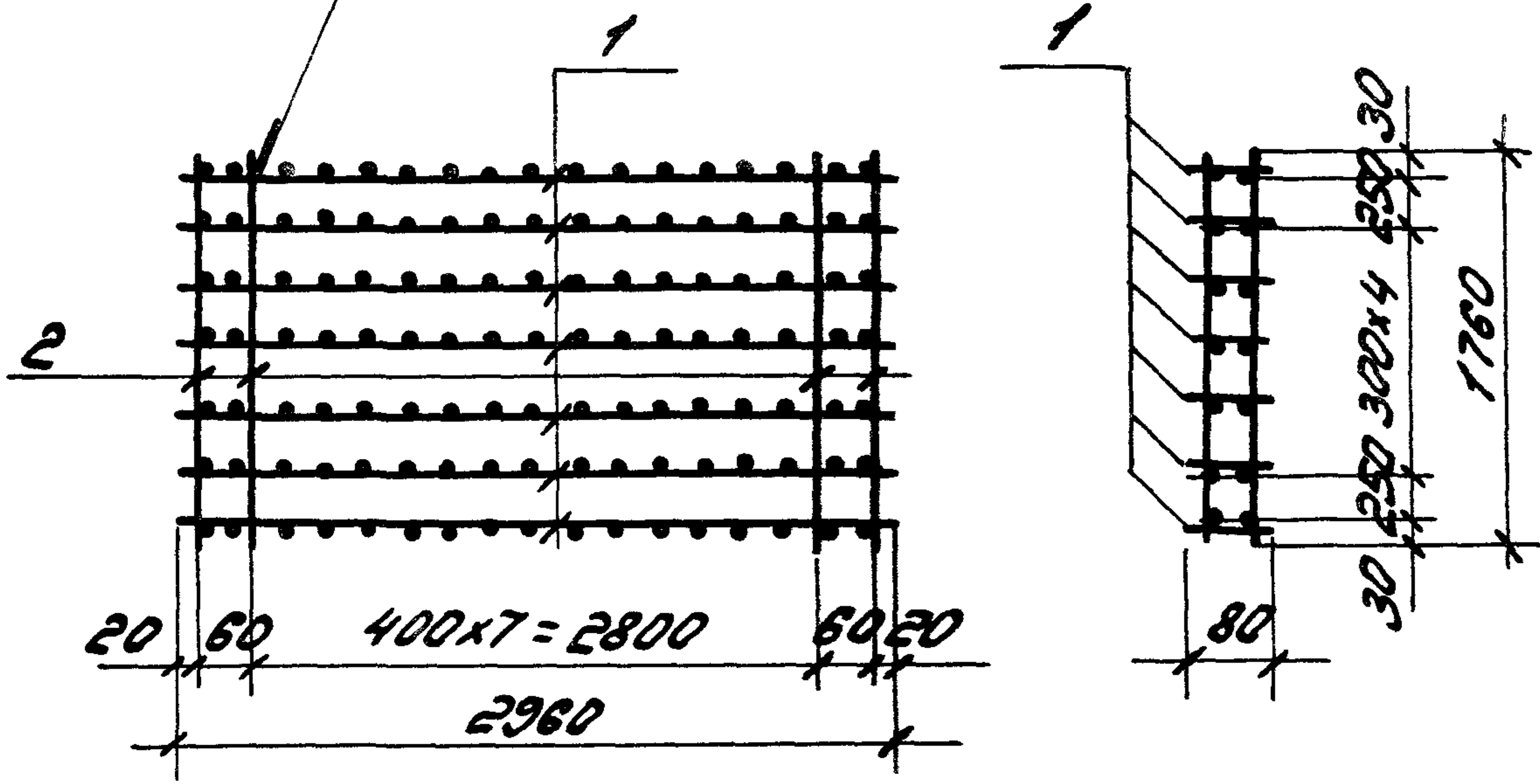


Марка	Поз.	Наименование	Кол.	Обозначение документа	Масса кг
КП 22	1	Коркас плоский КР 7	5	1.432.1-25.2-29	9,1
	2	Ф5ВрГ, L=1160; 0,18 кг	20	без черт.	

Арматура класса Вр-Г по ГОСТ 6727-80*

				1.432.1-25.2-21			
				Коркас пространственный КП 21	Студия	Лист	Листов
					Р		1
					ЦНИИПРОИЗДАНИИ		
Зав. отд.	С.Ильянский						
Н.контр.	Рева	Иль					
Г.ИП	Рева	Иль					
Вед. инж.	Кузнецова	Лич					

ГОСТ 14098-85-К1-К7



Марка	Поз.	Наименование	Кол.	Обозначение документа	Масса, кг
КП23	1	Коркас плоский КР7	7	1.432.1-25.2-29	13,1
	2	φ58pI, e=1760, q,27кг	20	без черт.	

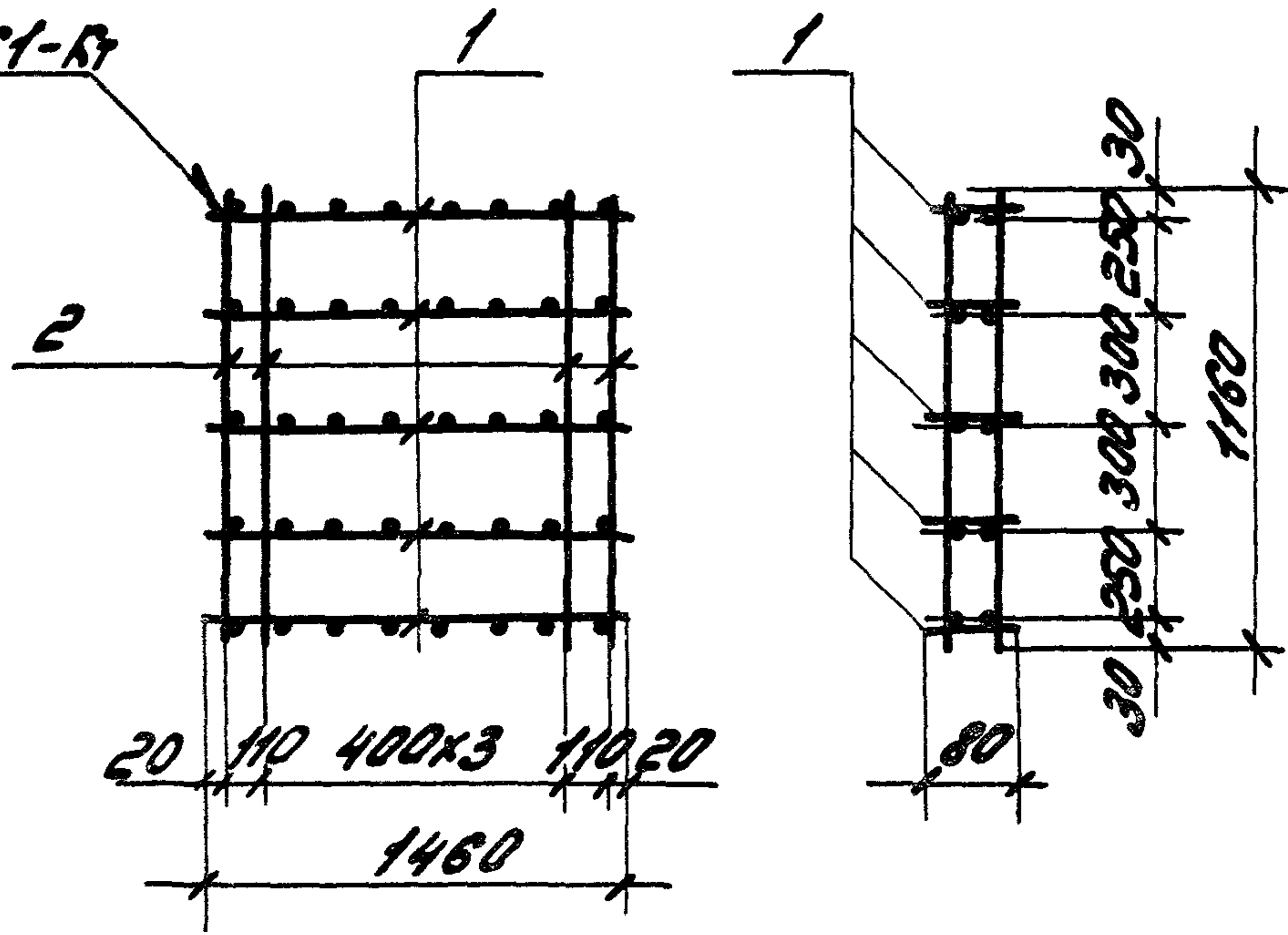
Арматура класса Вр-I по ГОСТ 6727-80*

1.432.1-25.2-22

Зав. отд.	С.И. ШЛЯНКИН	А.И.	Коркас пространственный КП22	Студия	Лист	Листов
Н.контр.	Рева	Рез		Р		1
ГУП	Рева	Рез		ЦНИИПРОМЗДАКЪ		
вед. инж.	Куняцова	ТМ				

ЦНИИПРОМ. Подпись и дата ВЗЛП. И.И.И.

ГОСТ 14098-85-К1-К7



Марка	Поз.	Наименование	Кол.	Объяснение документа	Масса, кг
КП 23	1	Каркас плоский КР8	5	1.432.1-25.2-29	1,9
	2	Ф50р1, е=1160, 0,18кг	12	без черт.	

Арматура класса Вр-I по ГОСТ 6727-80*

1.432.1-25.2-23

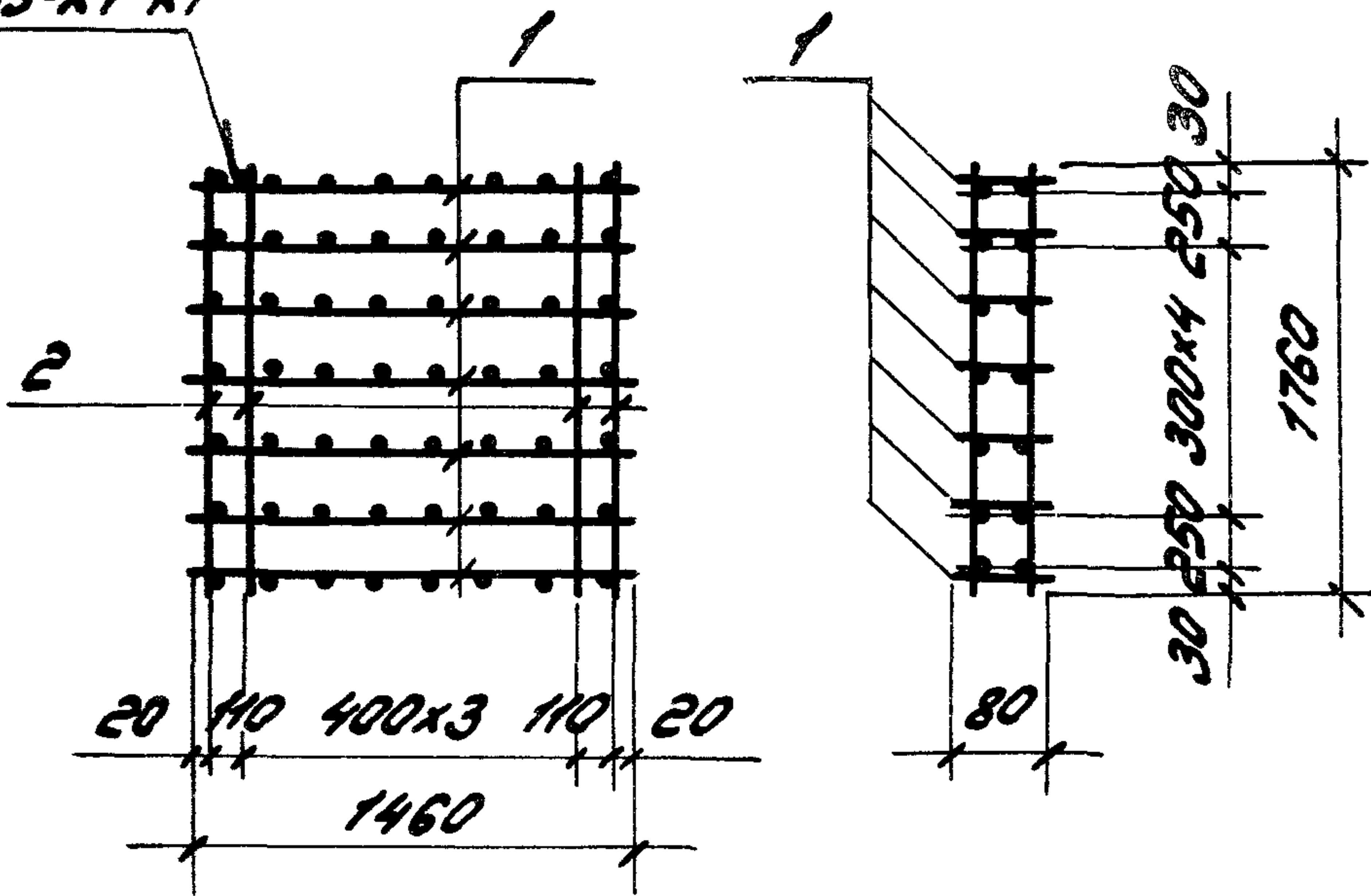
Каркас пространственный
КП 23

Стр. 1 из 1 Листов 1
ЦИЦИПРИЗДАНИИ

Инв. № подл. Состояние и дата вх. инв. № инв.

Зав. отд. ГИИАНСКИЙ
И. КОНТР. РЕВО
ГУП РЕВО
Ред. И. И. КУЗНЕЦОВА

ГОСТ 4098-85-К1-К7



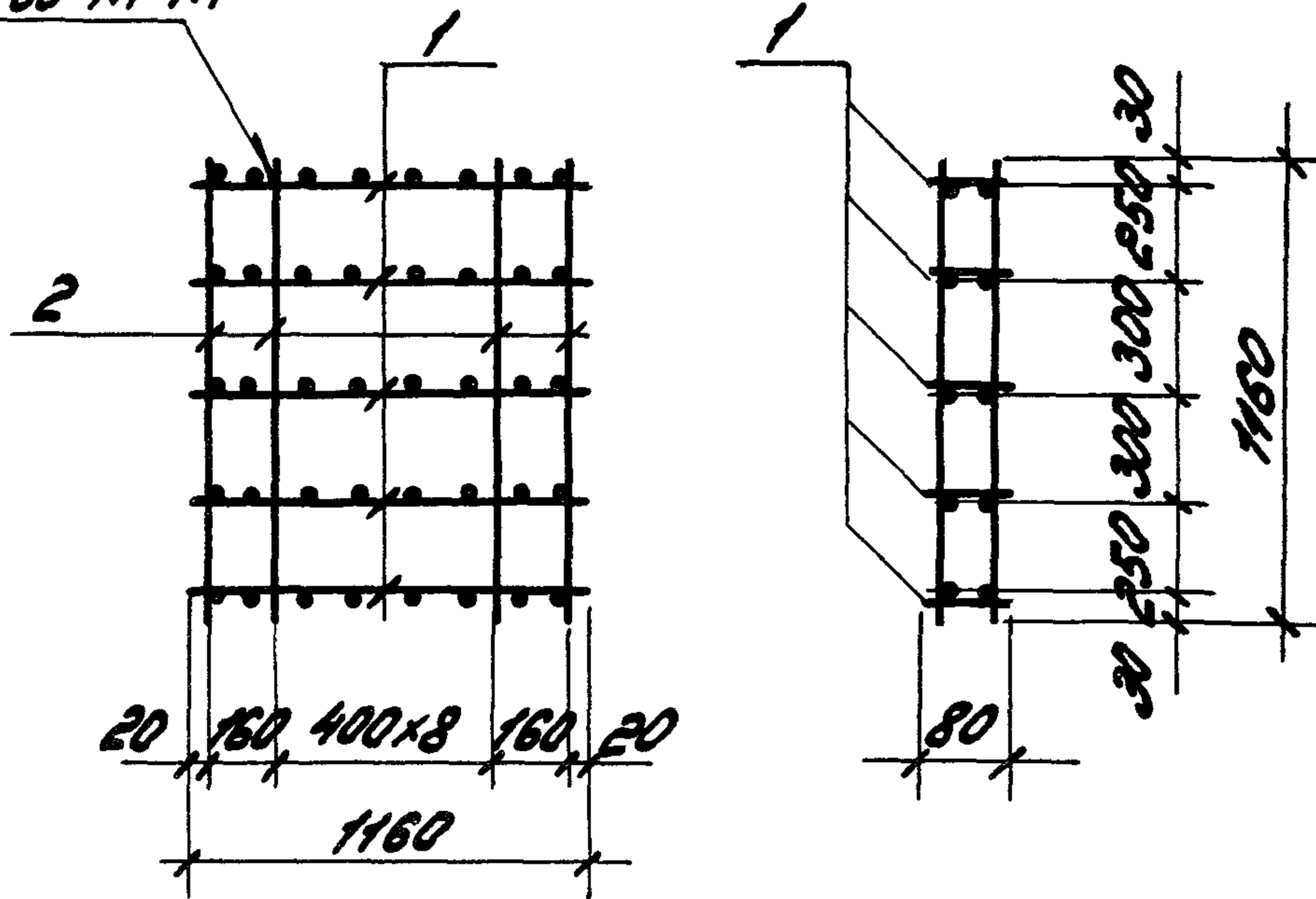
Марка	Поз.	Наименование	Кол.	Обозначение документа	Масса, кг
КП 24	1	Каркас плоский КР8	7	1.432.1-25.2-29	7,1
	2	Ø5Вр-I, L=1760; 0,27кг	12	без черт.	

Арматура класса Вр-I по ГОСТ 6727-80*

				1.432.1-25.2-24			
				Каркас пространственный КП 24	Стояк	Лист	Листов
					Р		1
					УНИПРОИЗДАНИИ		

Зав. отб. Студенский А.И.
Н. Гонтарев
Гип. Рева
Вед. инж. Кузнецов

ГОСТ 14098-85-К1-КТ



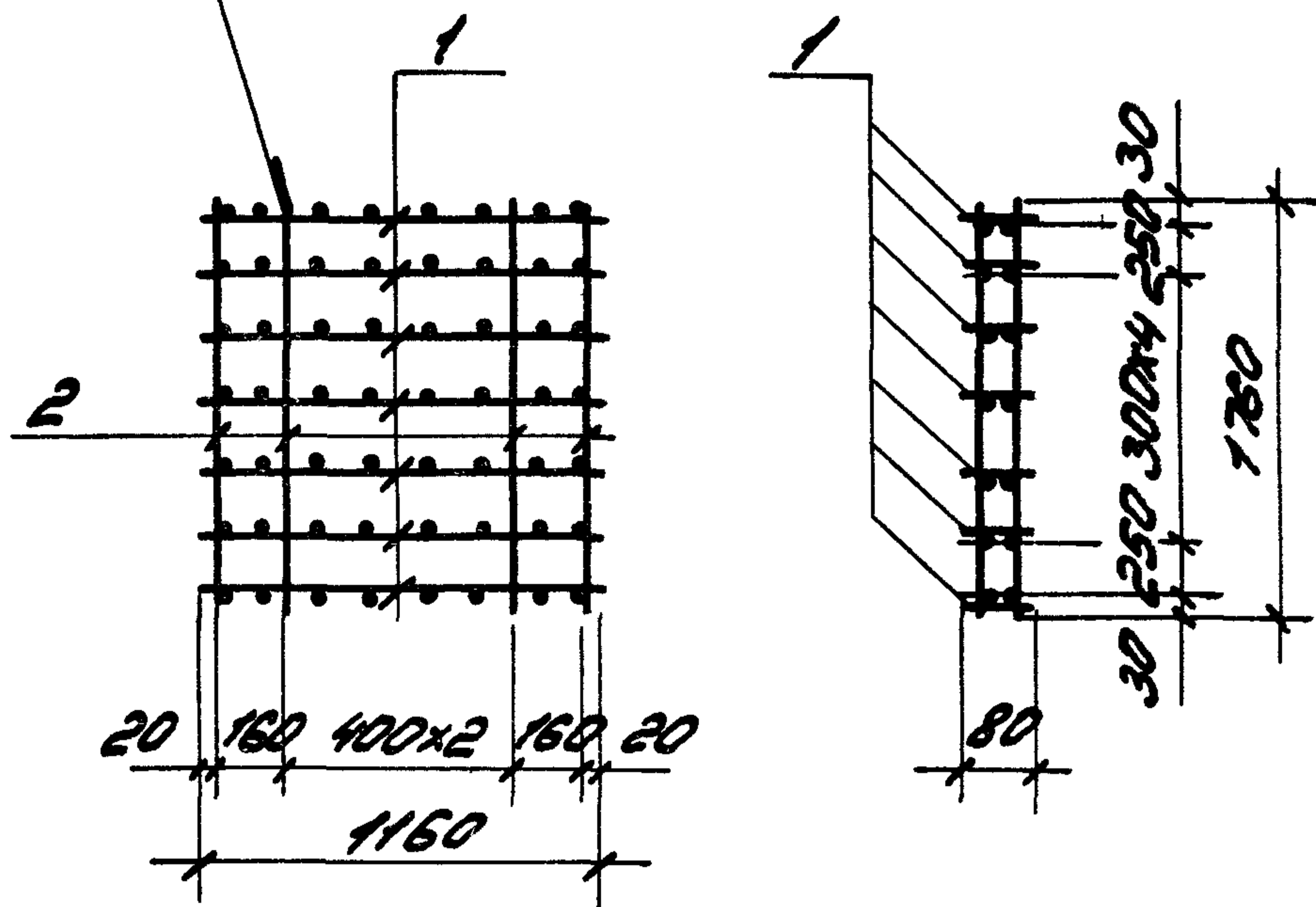
Марка	Поз.	Наименование	Кол.	Обозначение документа	Масса, кг
КП25	1	каркас плоский КР9	5	1.432.1-25.2-29	4,0
	2	φ5ВрІ, с=160, 0,18 кг	10	без черт.	

Арматура класса Вр-І по ГОСТ 6727-80*

1.432.1-25.2-25

Инв. № подл. Лист № 1 из 1 Зав. отд. Ступинский Н. Контр. Рев. 80 ГИП Р. 60 Вед. инж. Кузнецова	Каркас пространственный		Статья	Р	Р	Р	
	КП25		Р				
			ЦНИИПРОМЗДАНИИ				

ГОСТ 14098-85-К1-К7

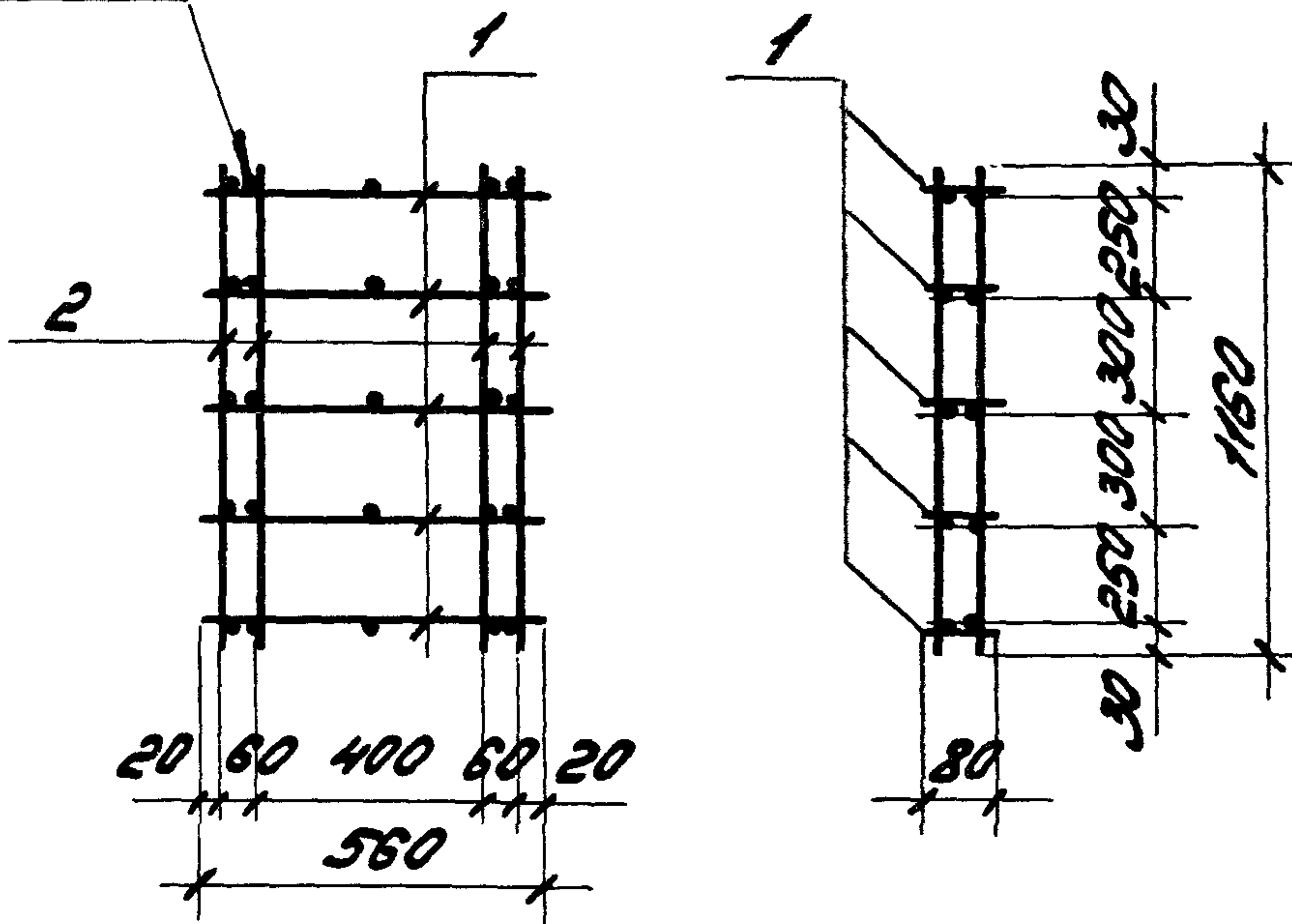


Марка	Поз.	Наименование	Кол.	Обозначение документа	Масса, кг
КП 26	1	Каркас плоский КР9	7	1.432.1-25.2-29	5,8
	2	φ5Вр-I, L=1760; 0,27кг	10	без черт.	

Арматура класса Вр-I по ГОСТ 6727-80*

				1.432.1-25.2-26		
				Каркас пространственный КП 26	Страница	Лист
					Р	1
					ЦНИИПРОИЗДАНИИ	
Зав. отд. СНИЛАНСКИЙ						
Н.контр Ревов						
ГУП Ревов						
Ред. инж. Кузнецова						

ГОСТ 14098-85-К1-К7



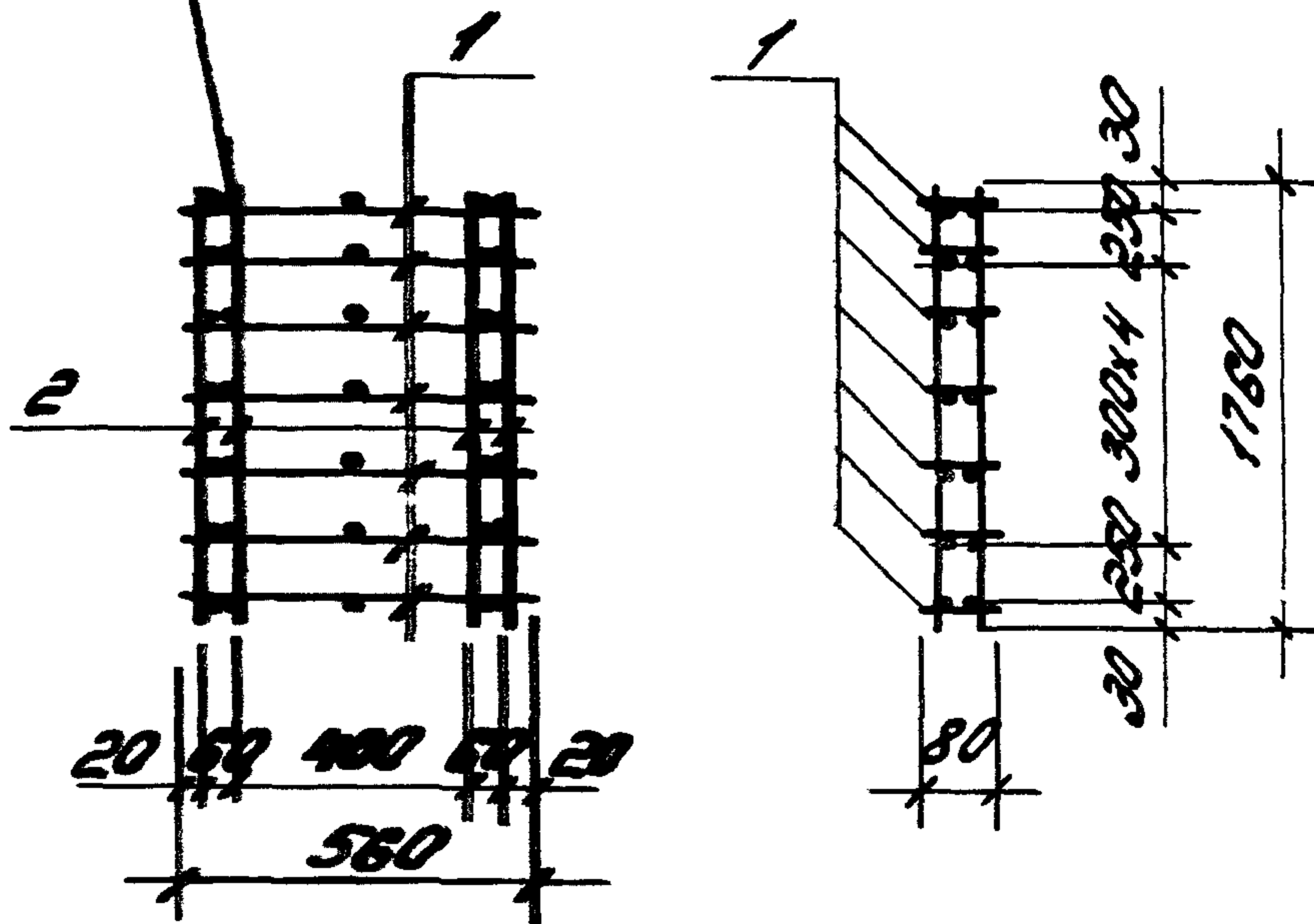
Марка	Поз.	Наименование	Кол.	Обозначение документа	Масса, кг
КП 27	1	Каркас металлический КР10	5	1.432.1-25.2-29	2,7
	2	φ5Вр-I, P=1160, 0,18кг	8	без черт.	

Арматура класса Вр-I по ГОСТ 6727-80*

1.432.1-25.2-27

Зав. отд. Стальной Фаб. Н.Контр. Рево ГУП Рево Вед. инж. Кузнецова	Инж. Н.С. Инж. Н.С.	Каркас пространственный КП 27	Страниц	Лист	Листов
			Р		1
			ЦНИИПРОМЗДАНИЙ		

ГОСТ 14098-85-К1-К7

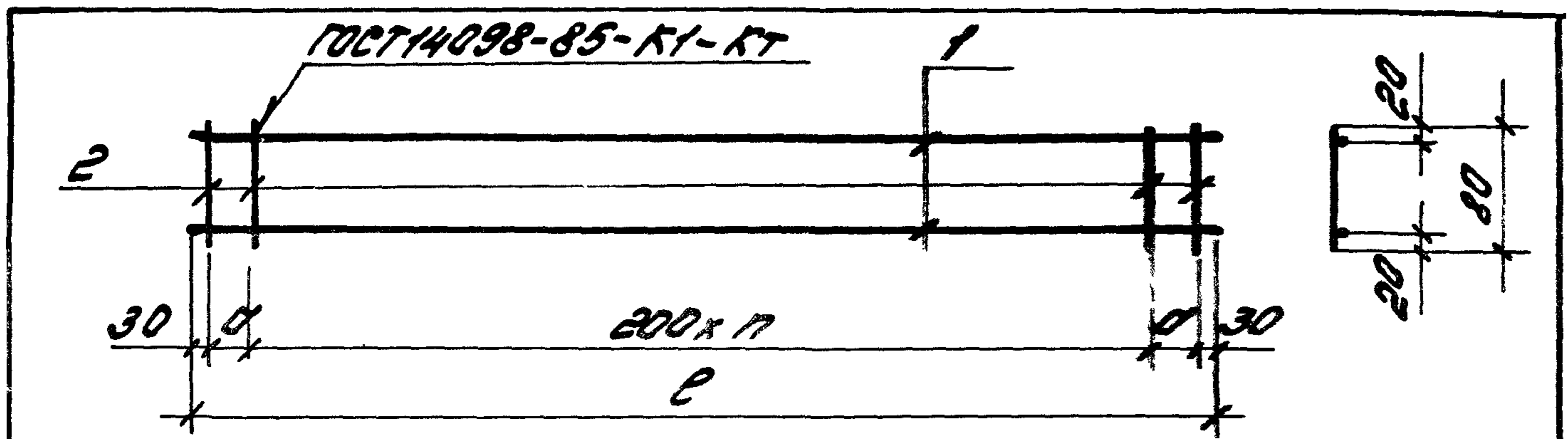


Марка	Поз.	Наименование	Кол.	Обозначение документа	Масса, кг
КП 28	1	Каркас плоский КР10	7	1.432.1-25.2-29	3,9
	2	φ58 _{в1} , L=1760; 0,27кг	8	без черт.	

Арматура класса Вр-1 по ГОСТ 6727-80.*

1.432.1-25.2-28

Зав. отд. Спичаянский Н.Контр. Рево ГПР Рево Инж. Кузнецов	Каркас пространственный КП 28	Студия	Лист	Листов
		Р		1
		ЦНИИПРОМЗДАНИИ		

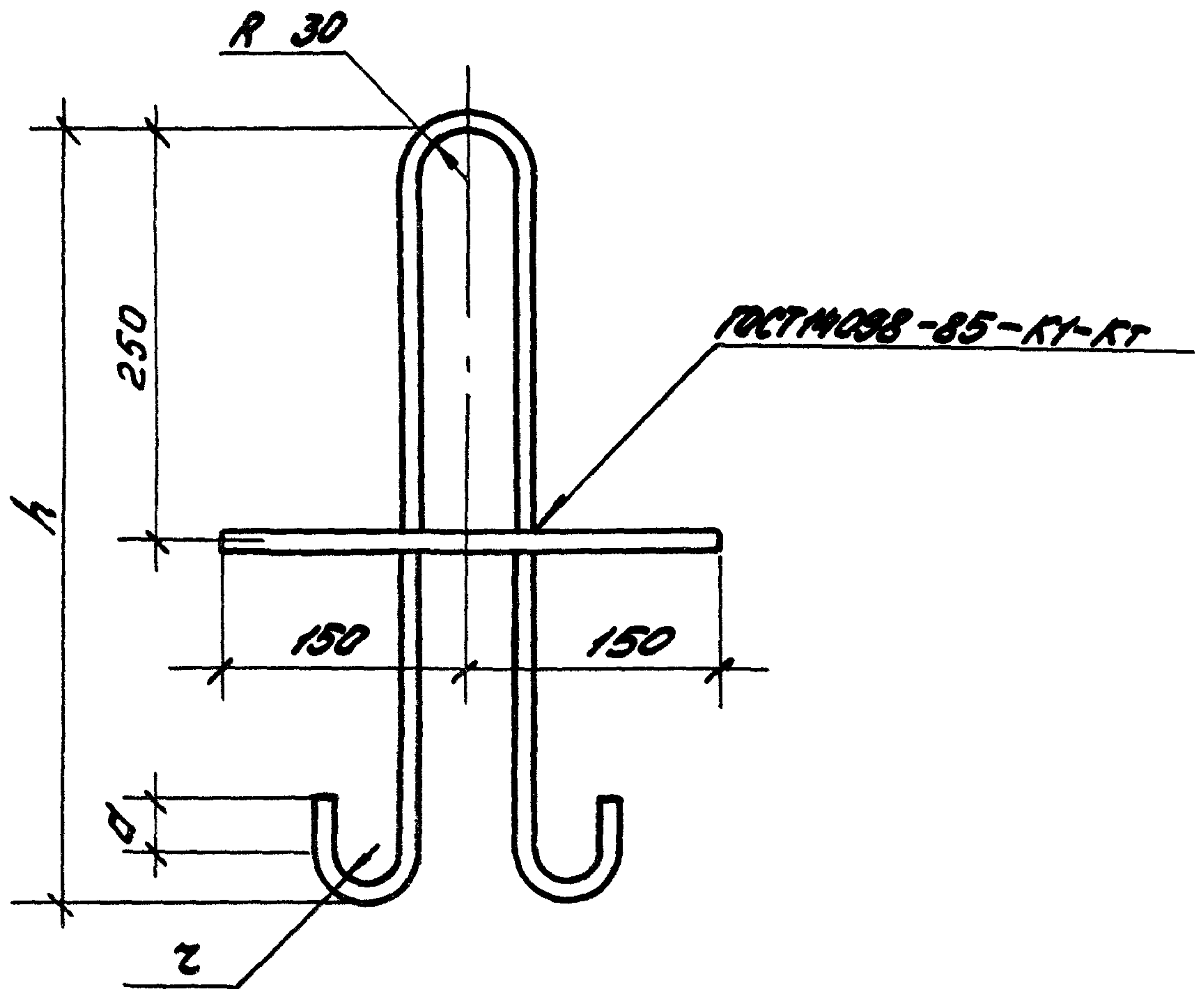


Марка кардоса	Размеры, мм		n, шт.	Поз.	Наименование	Кол.	Масса ед., кг	Масса кардоса, кг
	L	D						
КР1	5960	50	29	1	Ф6AII, ГОСТ 5781-82, L=5960	2	1,32	2,96
				2	Ф4BPI, ГОСТ 6727-80, L=80	32	0,01	
КР2	5960	50	29	1	Ф8AII, ГОСТ 5781-82, L=5960	2	2,35	5,02
				2	Ф4BPI, ГОСТ 6727-80, L=80	32	0,01	
КР3	6100	120	29	1	Ф6AII, ГОСТ 5781-82, L=6100	2	1,35	3,02
				2	Ф4BPI, ГОСТ 6727-80, L=80	32	0,01	
КР4	6100	120	29	1	Ф8AII, ГОСТ 5781-82, L=6100	2	2,41	5,14
				2	Ф4BPI, ГОСТ 6727-80, L=80	32	0,01	
КР5	6350	45	31	1	Ф6AII, ГОСТ 5781-82, L=6350	2	1,41	3,16
				2	Ф4BPI, ГОСТ 6727-80, L=80	34	0,01	
КР6	6350	45	31	1	Ф8AII, ГОСТ 5781-82, L=6350	2	2,51	5,36
				2	Ф4BPI, ГОСТ 6727-80, L=80	34	0,01	
КР7	2960	50	14	1	Ф5BPI, ГОСТ 6727-80, L=2960	2	0,46	1,10
				2	Ф4BPI, ГОСТ 6727-80, L=80	17	0,01	
КР8	1460	-	7	1	Ф5BPI, ГОСТ 6727-80, L=1460	2	0,225	0,53
				2	Ф4BPI, ГОСТ 6727-80, L=80	8	0,01	
КР9	1460	50	5	1	Ф5BPI, ГОСТ 6727-80, L=1460	2	0,18	0,44
				2	Ф4BPI, ГОСТ 6727-80, L=80	8	0,01	
КР10	560	50	2	1	Ф5BPI, ГОСТ 6727-80, L=560	2	0,09	0,23
				2	Ф4BPI, ГОСТ 6727-80, L=80	5	0,01	

1.432.1-25.2-29

Зав. отделе Н. КОМП. РЕВО ГУП РЕВО Вед. инж. Кузнецов	СНИЛАНСКИЙ ШР	Кардос плоский КР1... КР10	Сторона	Лист	Листов
			P		1

ИИИПРОМЗДАНИИ



Марка петли	Размеры, мм			Поз.	Наименование	Кол.	Масса ед., кг	Масса петли, кг
	h	z	a					
П1	300	20	30	1	φ8АІ, E=810	1	0,32	0,51
				2	φ10АІІІ, E=300	1	0,19	
П2	360	20	30	1	φ10АІ, E=850	1	0,52	0,71
				2	φ10АІІІ, E=300	1	0,19	
П3	420	20	30	1	φ12АІ, E=1060	1	0,94	1,13
				2	φ10АІІІ, E=300	1	0,19	
П4	480	30	50	1	φ14АІ, E=1200	1	1,45	1,64
				2	φ10АІІІ, E=300	1	0,19	

Арматура классов А-І и А-ІІІ по ГОСТ 5781-82*

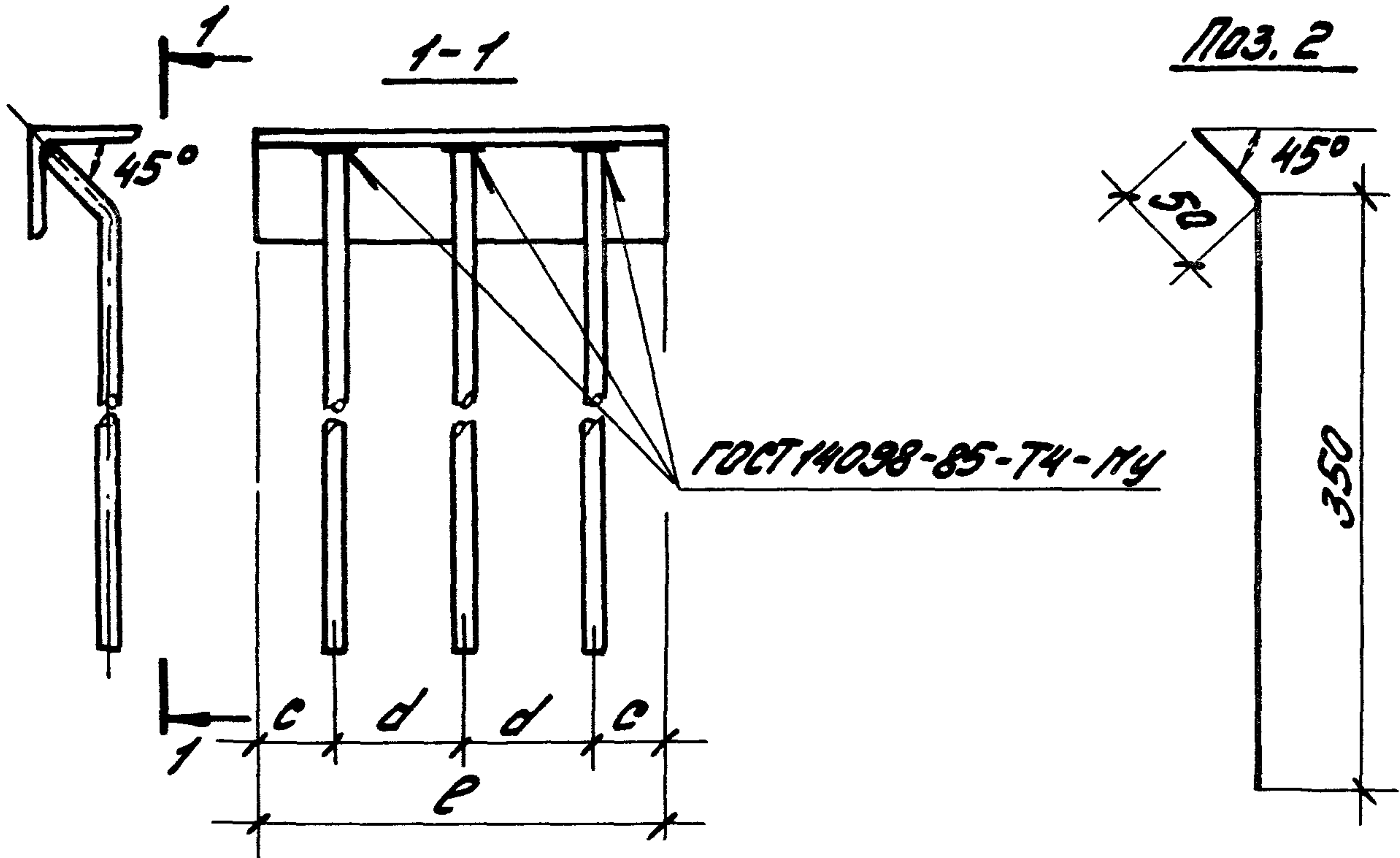
1.432.1-25.2-30

Зав. отд. Стальной Шп...
Н.КОНТ. РЕВО Шп
ГУП РЕВО Шп
Вед. инж. Кузнецов Шп

Петля строповочная
П1... П4

Листов	Лист	Листов
Р		1

ИИИПРОМЗДАНИИ

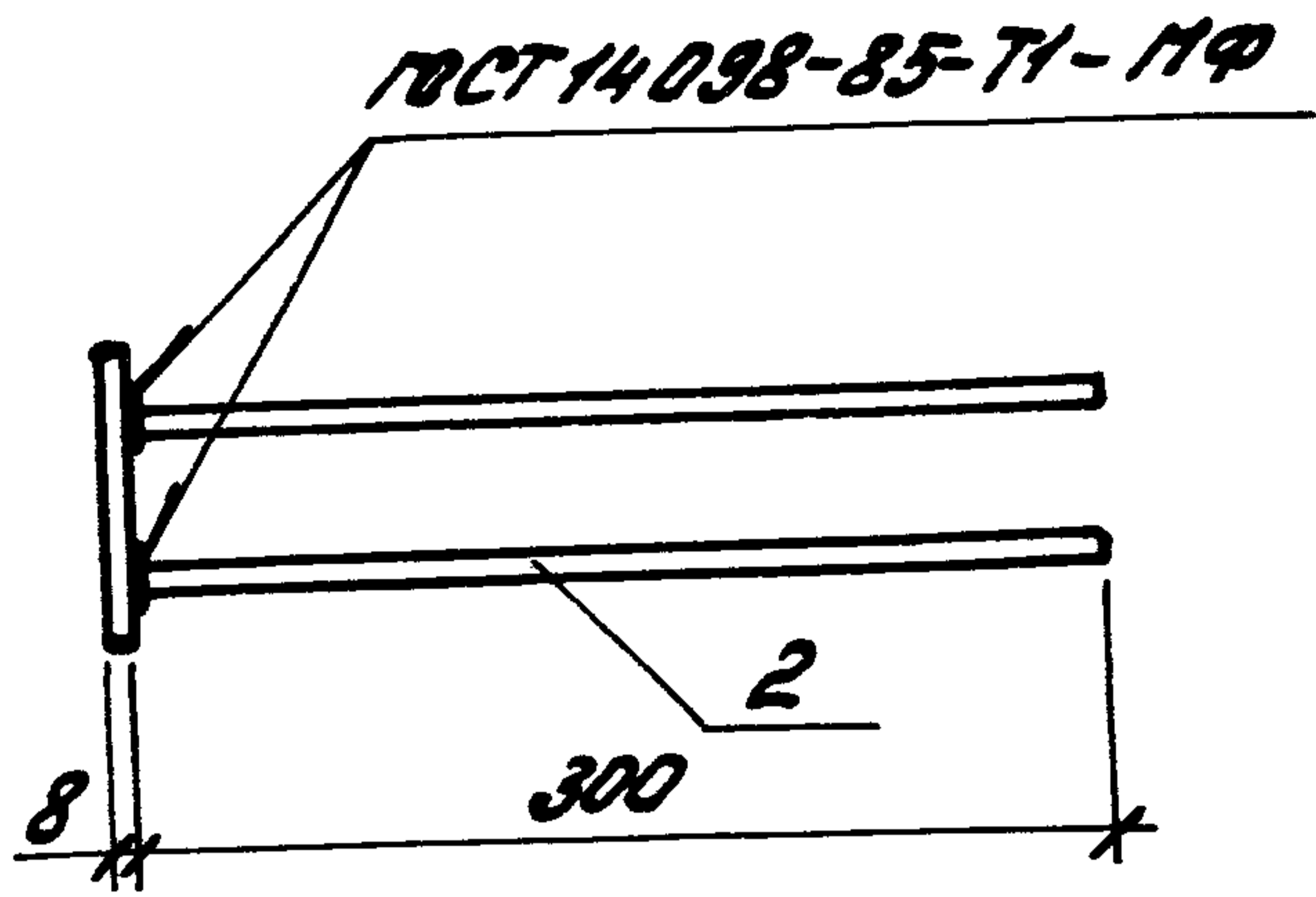
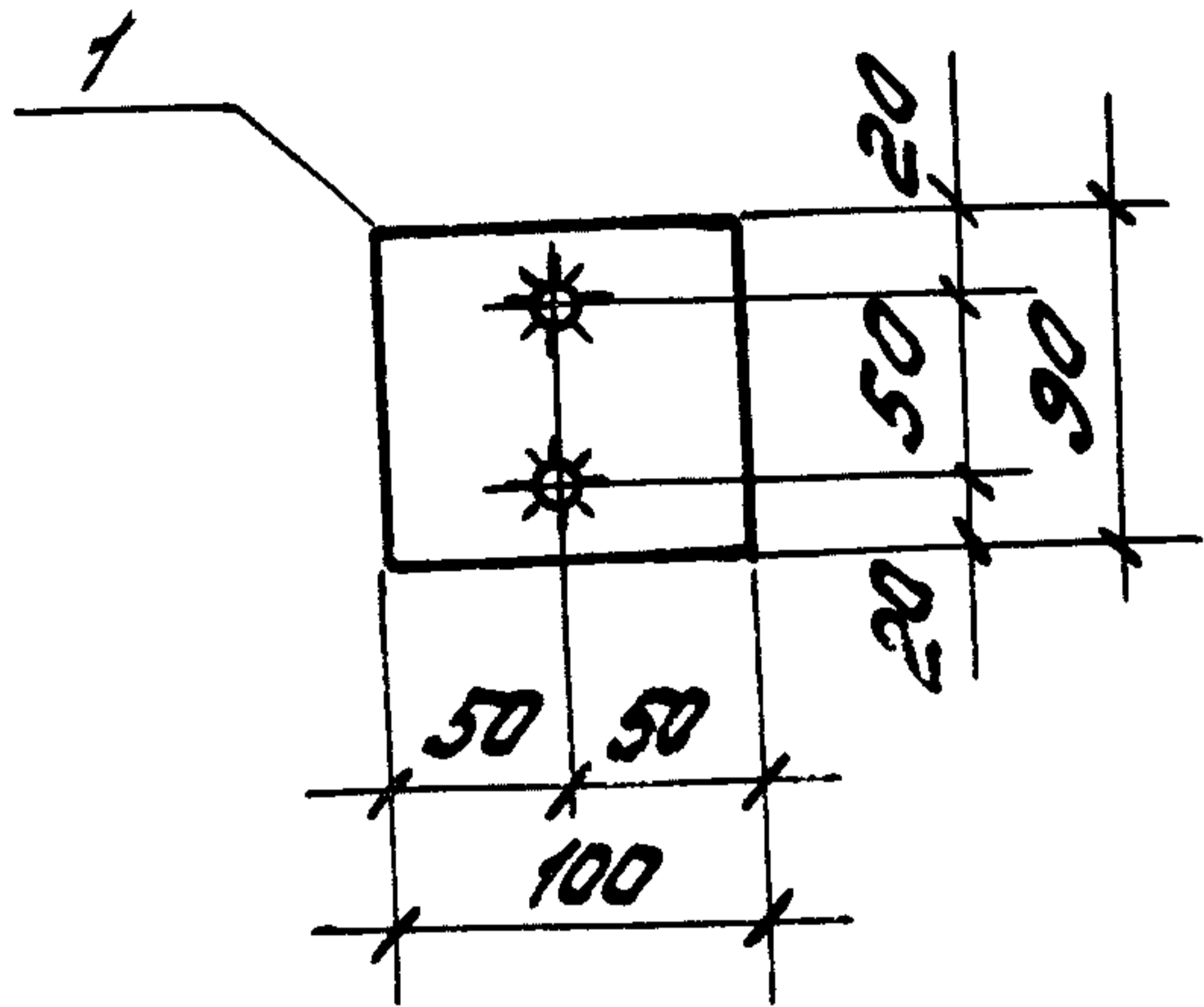


Марка	Размеры, мм			Поз.	Наименование	Кол.	Масса ед., кг	Масса изделия, кг
	e	c	d					
Н1	240	45	75	1	Узелок $\frac{63 \times 63 \times 5, \text{ГОСТ } 8509-86}{\text{Ст3кп2, ГОСТ } 535-88}$ $e = 240$	1	1,15	1,9
				2	$\Phi 10 \text{ A-III}, e = 400$	3	0,25	
НС1	300	25	125	1	Узелок $\frac{63 \times 63 \times 5, \text{ГОСТ } 8509-86}{\text{Ст3кп2, ГОСТ } 535-88}$ $e = 300$	1	1,44	2,2
				2	$\Phi 10 \text{ A-III}, e = 400$	3	0,25	
Н2	350	25	150	1	Узелок $\frac{63 \times 63 \times 5, \text{ГОСТ } 8509-86}{\text{Ст3кп2, ГОСТ } 535-88}$ $e = 350$	1	1,68	2,4
				2	$\Phi 10 \text{ A-III}, e = 400$	3	0,25	

Арматура класса А-III по ГОСТ 5781-82*.

1.432.1-25.2-31

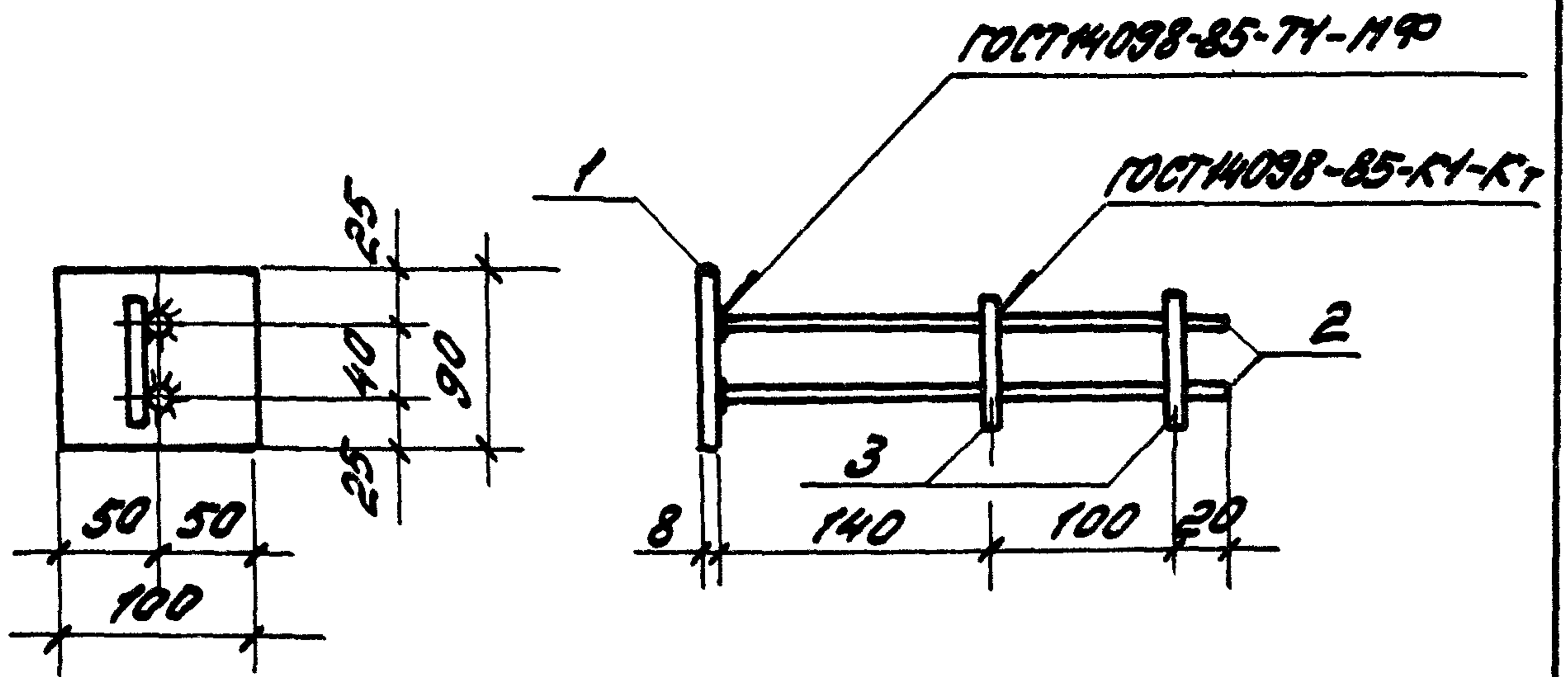
Зав. отд. СНИЛЯНСКОЙ Фирмы И. Контр. Рево Гип. Рево Вед. инж. Кузнецова Т.И.	Узелие закладное Н1, НС1, Н2	Стандия	Лист	Листов
		Р	1	1
		ЦНИИПРОМЗДАНИИ		



Поз.	Наименование	Кол.	Масса ед., кг	Масса изделия, кг
1	Лист 8x90, ГОСТ 19904-90 Ст3кп2, ГОСТ 535-88 e=100	1	0,6	1,0
2	Ф10 А II, ГОСТ 5781-82, e=300	2	0,19	

Шифр, номер, Подпись автора, Дата, инв.

			1.432.1-25.2-32		
			Изделие закладное МЗ		Стальной лист
					Р
Зав. отд. Смилянский			ЦНИИПРОМЗАДАНИЙ		
Н.контр. Рево					
ГУП Рево					
Вед. инж. Кузнецов					



Поз.	Наименование	Кол.	Масса ед., кг	Масса изделия, кг
1	Лист 8x90, ГОСТ 19904-90 Ст3кп2, ГОСТ 535-88			1,1
	l=100	1	0,6	
2	Фланц, ГОСТ 5781-82, l=260	2	0,2	
3	Фланц, ГОСТ 5781-82, l=60	2	0,04	

Инв. и подл. Подпись и дата. Взам. инв.

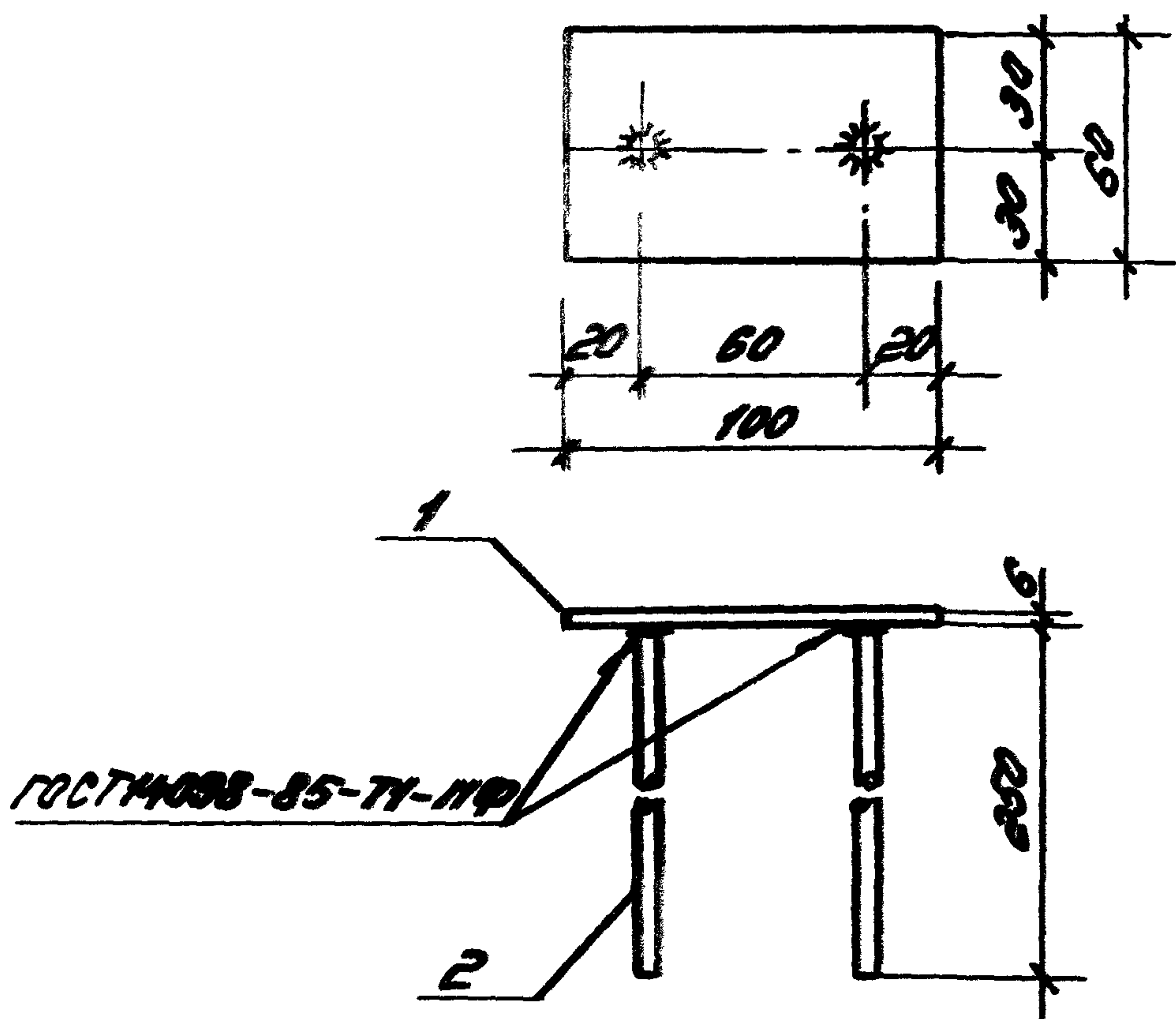
1,432.1-25,2-33

Зав. отд. СНИЛАНСКИЙ
Н. КОТРО, РЕВО
ГУП РЕВО
Вед. инж. Кузнецова

Изделие закладное
М4

Листов	Лист	Листов
Р		1

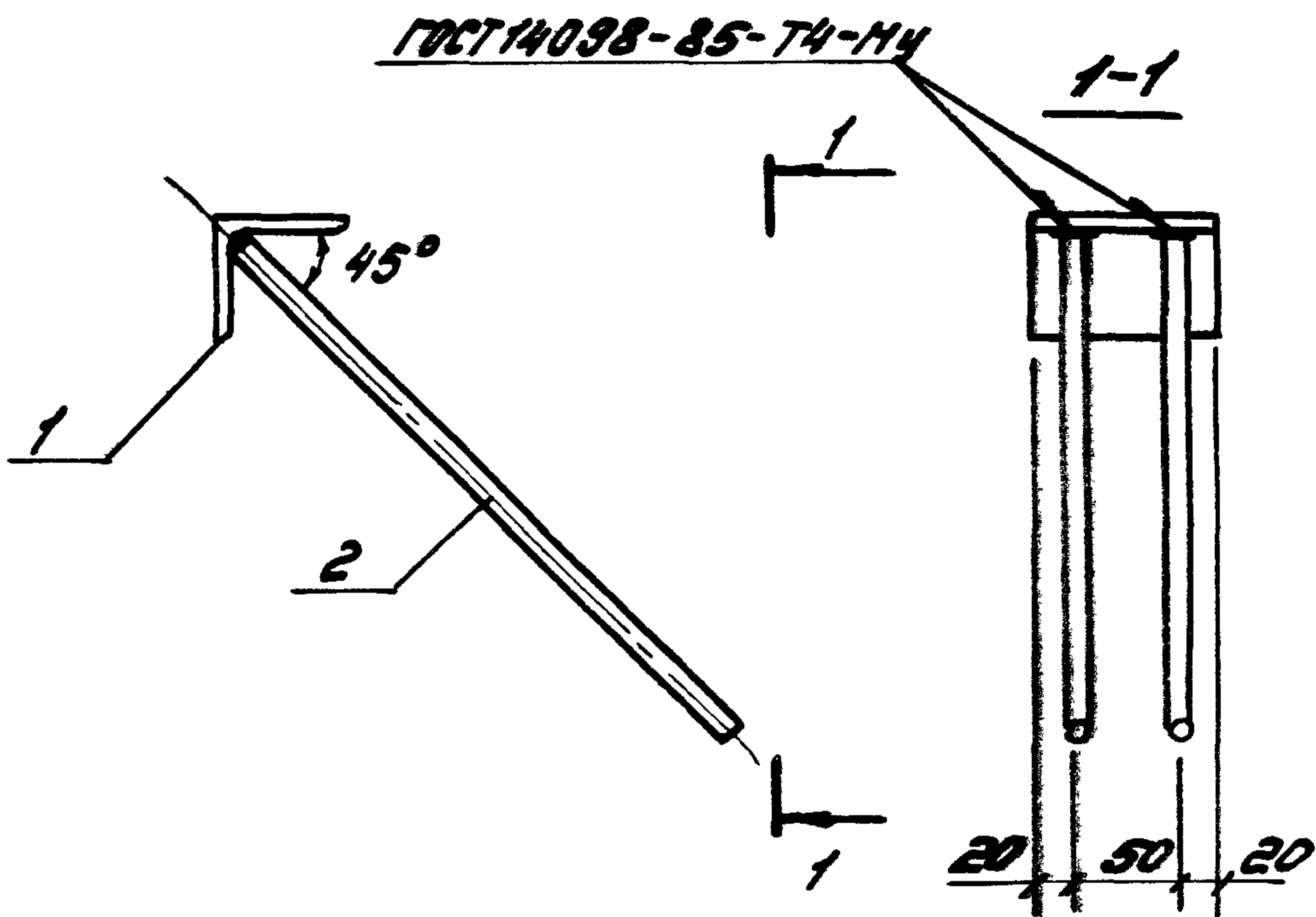
ЦНЦПРОМЗДАНИИ



Воз.	Наименование	Кол.	Масса ед., кг	Масса изделия, кг
1	Лист 6x60, ГОСТ 19904-90 6x60, ГОСТ 535-88 e=100	1	0,3	0,6
2	Фланец ГОСТ 1578-82, e=250	2	0,15	

УИБ, А. П. С. П. Подпись в отделе ВЗДМ УИБ

				1.432.1-25.2-34		
				Изделие закладное Н5		
				Стыль	Лист	Листов
				Р		1
				ЦНИИПРОИЗДАНИЙ		



Поз.	Наименование	кол.	Масса ед., кг	Масса детали, кг
1	Уголок $63 \times 63 \times 5$ ГОСТ 8509-86 Ст3кп2, ГОСТ 535-88			
	$L=90$	1	0,43	0,9
2	$\Phi 10$ АП, ГОСТ 5781-82, $L=350$	2	0,22	

1.432.1-25.2-35

И.о.д. Смирнянский	Контр. Рево	Фирма	Изделие закладное	Страниц	Лист	Листов	
ИП Рево	Кузнецов	ТМ	НБ	Р		1	
Фирма Кузнецов				ЦНИИПРОМЗДАНИИ			