

ТИПОВЫЕ КОНСТРУКЦИИ, ИЗДЕЛИЯ  
И УЗЛЫ ЗДАНИЙ И СООРУЖЕНИЙ

СЕРИЯ 1.138-10

ПЕРЕМЫЧКИ ЖЕЛЕЗОБЕТОННЫЕ

ДЛЯ ЗДАНИЙ С КИРПИЧНЫМИ СТЕНАМИ

ВЫПУСК 7

ПРЕДВАРИТЕЛЬНО НАПРЯЖЕННЫЕ  
БРУСКОВЫЕ И ПЛИТНЫЕ ПЕРЕМЫЧКИ,  
АРМИРОВАННЫЕ СТЕРЖНЯМИ ИЗ СТАЛИ КЛАССА А-1

РАБОЧИЕ ЧЕРТЕЖИ

РАЗРАБОТАНЫ ЦНИИЭП ЖИЛИЩА  
ГОСУДАРСТВЕННОГО КОМИТЕТА ПО  
ГРАЖДАНСКОМУ СТРОИТЕЛЬСТВУ И  
АРХИТЕКТУРЕ ПРИ ГОССТРОЕ СССР  
ПРИ УЧАСТИИ НИИЖБ  
Госстроя СССР

УТВЕРЖДЕНЫ И ВВЕДЕНЫ В ДЕЙСТВИЕ  
ГОСУДАРСТВЕННЫМ КОМИТЕТОМ ПО  
ГРАЖДАНСКОМУ СТРОИТЕЛЬСТВУ И  
АРХИТЕКТУРЕ ПРИ ГОССТРОЕ СССР  
С 01.09.82  
ПРИКАЗ ОТ 11.05.82 № 138

Рук. отд. проектных работ

Гл. инженер отделения

Гл. конструктор отделения

Начальник отдела №24

Гл. инженер отдела №24

Гл. инженер проекта

Зам. директора НИИЖБ

Зав. лабораторией №24

Ст. научный сотрудник

Зав. лабораторией №23

А. КРИППА

Н. ДЫХОВИЧНАЯ

Б. СМИРНОВ

Л. БАЛАНОВСКИЙ

Д. ПАЛЬМАН

Н. КЛЕПИКОВА

Н. КОРОВИН

В. КЛЕВЦОВ

М. КОРЕВИЦКАЯ

В. ЖУКОВ

ОБОЗНАЧЕНИЕ	НАИМЕНОВАНИЕ	СТР.
	СОДЕРЖАНИЕ	2; 3
1.138-10.7 00000 ТО	ТЕХНИЧЕСКОЕ ОПИСАНИЕ	4÷27
1.138-10.7 00000 ВА	ВЕДОМОСТЬ ССЫЛОЧНЫХ ДОКУМЕНТОВ	28
1.138-10.7 10 000	ПЕРЕМЫЧКА БРУСКОВАЯ 1ПР18.12.22-38АІЎТ	29
1.138-10.7 20000	ПЕРЕМЫЧКА БРУСКОВАЯ (1ПР20.25.22-28АІЎТ; 1ПР24.25.22-38АІЎТ; 1ПР24.25.22-28АІЎТ; 1ПР27.25.22-38АІЎТ; 1ПР27.25.22-28АІЎТ)	30
1.138-10.7 20000 СБ	ПЕРЕМЫЧКА БРУСКОВАЯ (1ПР20.25.22-28АІЎТ; 1ПР24.25.22-38АІЎТ; 1ПР24.25.22-28АІЎТ; 1ПР27.25.22-38АІЎТ; 1ПР27.25.22-28АІЎТ)	
	СБОРОЧНЫЙ ЧЕРТЕЖ	32
1.138-10.7 30000	ПЕРЕМЫЧКА БРУСКОВАЯ (1ПР29.25.22-38АІЎТ; 1ПР29.25.22-28АІЎТ; 1ПР31.25.22-28АІЎТ; 1ПР33.25.22-20АІЎТ; 1ПР36.25.22-20АІЎТ)	33
1.138-10.7 30000 СБ	ПЕРЕМЫЧКА БРУСКОВАЯ (1ПР29.25.22-38АІЎТ; 1ПР29.25.22-28АІЎТ; 1ПР31.25.22-28АІЎТ; 1ПР33.25.22-20АІЎТ; 1ПР36.25.22-20АІЎТ)	
	СБОРОЧНЫЙ ЧЕРТЕЖ	36
1.138-10.7 40000	ПЕРЕМЫЧКА БРУСКОВАЯ С АНКЕРАМИ (1ПР20.25.22-28АІЎТ-а; 1ПР24.25.22-28АІЎТ-а; 1ПР27.25.22-28АІЎТ-а; 1ПР29.25.22-28АІЎТ-а)	37
1.138-10.7 40000 СБ	ПЕРЕМЫЧКА БРУСКОВАЯ С АНКЕРАМИ (1ПР20.25.22-28АІЎТ-а; 1ПР24.25.22-28АІЎТ-а; 1ПР27.25.22-28АІЎТ-а; 1ПР29.25.22-28АІЎТ-а)	
	СБОРОЧНЫЙ ЧЕРТЕЖ	39
1.138-10.7 50000	ПЕРЕМЫЧКА ПЛИТНАЯ (2ПР14.38.22-72АІЎТ; 2ПР15.38.22-72АІЎТ; 2ПР18.38.22-72АІЎТ; 2ПР20.38.22-72АІЎТ; 2ПР27.38.22-72АІЎТ)	40
1.138-10.7 50000 СБ	ПЕРЕМЫЧКА ПЛИТНАЯ (2ПР14.38.22-72АІЎТ; 2ПР15.38.22-72АІЎТ; 2ПР18.38.22-72АІЎТ; 2ПР20.38.22-72АІЎТ; 2ПР27.38.22-72АІЎТ)	
	СБОРОЧНЫЙ ЧЕРТЕЖ	43

ОБОЗНАЧЕНИЕ	НАИМЕНОВАНИЕ	СТР
1.138-10.7 60000	ПЕРЕМЫЧКА ПЛИТНАЯ (2ПР14.51.22-73 АІЎТ;	
	2ПР15.51.22-73 АІЎТ; 2ПР18.51.22-73 АІЎТ;	
	2ПР20.51.22-73 АІЎТ; 2ПР27.51.22-73 АІЎТ)	44
1.138-10.7 60000 СБ	ПЕРЕМЫЧКА ПЛИТНАЯ (2ПР14.51.22-73 АІЎТ;	
	2ПР15.51.22-73 АІЎТ; 2ПР18.51.22-73 АІЎТ;	
	2ПР20.51.22-73 АІЎТ; 2ПР27.51.22-73 АІЎТ)	
	СБОРОЧНЫЙ ЧЕРТЕЖ.	47
1.138-10.7 10100	КАРКАС ГНУТЫЙ ( КР1÷ КР8)	48
1.138-10.7 10100 СБ	КАРКАС ГНУТЫЙ ( КР1÷ КР8)СБОРОЧНЫЙ ЧЕРТЕЖ	50
1.138-10.7 50100	КАРКАС ГНУТЫЙ ( КР9÷ КР13)	51
1.138-10.7 50100 СБ	КАРКАС ГНУТЫЙ ( КР9÷ КР13)СБОРОЧНЫЙ ЧЕРТЕЖ	53
1.138-10.7 60100	КАРКАС ГНУТЫЙ ( КР14÷ КР18)	54
1.138-10.7 60100 СБ	КАРКАС ГНУТЫЙ ( КР14÷ КР18)СБОРОЧНЫЙ ЧЕРТЕЖ	56
1.138-10.7 40100	АНКЕР А1	57
1.138-10.7 10001	ПЕТЛЯ СТРОПОВОЧНАЯ (П1÷ П3).	58
1.138-10.7 00000 ВМС	ВЫБОРКА СТАЛИ	59

# 1 ОБЩАЯ ЧАСТЬ

В настоящий выпуск включены рабочие чертежи предварительно напряженных перемычек, армированных стержнями из стали класса А-IV.

Чертежи разработаны по заданию Госгражданстроя в соответствии с ГОСТ 948-76 "Перемычки железобетонные для зданий с кирпичными стенами. Технические условия" и главой СНиП II-21-75 "Бетонные и железобетонные конструкции. Нормы проектирования" с учетом изменения и доп. к ней от 11 мая 1981 г. № 67.

Чертежи могут быть использованы для изготовления перемычек, выпускаемых предприятиями строительной промышленности после 1 января 1983 г.

Перемычки предназначены для перекрытия проемов в кирпичных стенах жилых и общественных зданий, проектируемых для обычных условий строительства, и могут заменять перемычки с не напряженной арматурой, чертежи которых представлены в выпусках 1, 2 и 4 этой же серии.

В настоящий выпуск включены только те из усиленных брусковых и плитных перемычек, которые имеют меньший расход стали (в расчете на сталь, приведенную к стали класса А-I) по сравнению с аналогичными перемычками с не напряженной арматурой.

Перемычки рассчитаны на нагрузки от собственного веса, веса кладки и перекрытий.

Прогибы перемычек определены от действия постоянных и длительных нагрузок.

Нагрузки, принятые при расчете перемычек, расчетные пролеты, минимальная глубина опирания, расчетные прогибы указаны на листах 9, 1

1.138-10.7 00 000 ТО

ТЕХНИЧЕСКОЕ ОПИСАНИЕ

СТАДИЯ	ЛИСТ	ЛИСТОВ
Р	1	24

ЦНИИЭП ЖИЛИЩА

ИНВ.№ ПОДА.	ПОДПИСЬ И ДАТА	ВЗАИМ.ИНВ.№
	НАЧ.ОТД.	БАЛАНОВСКИЙ
	ГЛАВ.ИНЖ.ОТД.	ПАЛЬМАН
	ГИП	КЛЕПИКОВА
	РУК.ГР.	ГОРЛОВА
	ПРОВЕР.	ГОРЛОВА
РАЗРАБ.	КЛЕПИКОВА	

При применении перемычек в зданиях, имеющих коэффициент надежности по назначению  $\gamma_n < 1$ , значения нагрузок, на которые рассчитаны перемычки (см. табл. 1), следует делить на указанный коэффициент.

Номенклатура перемычек дана на листах 23, 24. В номенклатуре изданы расход стали на изделие и расход стали на  $1 \text{ м}^3$  бетона дан дробью: числителе - расход натуральной стали, в знаменателе - приведенной стали класса А-1.

Маркировка перемычек принята по ГОСТ 23009-78. Маркировка состоит из буквенно-цифровых групп.

Так, например, марка перемычки 1ПР27.25.22-38 АІVТ расшифровывается следующим образом:

1 ПР - перемычка брусковая;

27.25.22 - длиной 2720 мм, шириной 250 мм, высотой 220 мм (размеры в дм с округлением для длины; для ширины и высоты - в см).

38 - под расчетную нагрузку 3800 кгс/м (с учетом собственного веса перемычки).

АІV - с напрягаемой рабочей арматурой из стали класса АІV;

Т - изготавливается из тяжелого бетона.

К марке перемычек <sup>с</sup>анкерами для крепления балконных плит добавлен индекс „а“. Например: 1ПР24.25.22-28 АІVТ-а. При применении этих перемычек привязка анкеров может изменяться; в проектах зданий должно быть дано указание о заделке анкеров в растворе кладки.

Железобетонные перемычки относятся к группе негорюемых конструкций. Предел огнестойкости перемычек шириной  $\delta \geq 250$  мм составляет не менее 1 часа. Предел огнестойкости перемычки шириной  $\delta = 120$  мм равен 0.75 ч; предел огнестойкости конструкции, состоящей из двух и более поставленных рядом подобных перемычек, будет так же не менее 1 часа. (Письмо ИЖБ № 27/23-806 от 22 февраля 1982 года)

При разработке конструкции перемычек были учтены решения, одобренные НИИЖБ Госстроя СССР совместно с трестом Оргтехстройстроя Лит. ССР и представленные в рабочих чертежах выпуска 2

1.138-10.7

00 000 Т0

Лист

2

18073 6

КОМПЛЕКСА 8792Г, ПРЕДВАРИТЕЛЬНО НАПРЯЖЕННЫЕ ПЕРЕМЫЧКИ.

В соответствии с данными испытаний, проведенных НИИЖБ, совместно с трестом Оргтехстрой Минстроя Лит.ССР, применение предварительного напряжения рабочей арматуры позволило отказаться от установки традиционно принятых для перемычек замкнутых хомутов и применить в качестве расчетной поперечной арматуры корытообразные сетки без дополнительного армирования концов перемычек (Письмо НИИЖБ от 27.08.81 № 27/24-4183).

2. ТЕХНИЧЕСКИЕ ТРЕБОВАНИЯ.

Перемычки должны изготавливаться в соответствии с техническими требованиями ГОСТ 948-76.

Перемычки следует изготавливать из тяжелого бетона проектных марок по прочности на сжатие 200 и 300. Конкретная марка бетона для каждой перемычки указана в спецификации.

Марка бетона по морозостойкости должна назначаться в зависимости от условий эксплуатации перемычек в зданиях и должна быть не менее марок, указанных в табл. 2 ГОСТ 948-76.

Материалы для приготовления бетонной смеси должны удовлетворять требованиям ГОСТ 10268-80, ГОСТ 8267-75.

К моменту отпуска перемычек с завода-изготовителя прочность бетона должна быть не менее 100% проектной марки. По соглашению с потребителем допускается снижение отпускной прочности бетона до 70% проектной марки, если заводом-изготовителем гарантируется достижение 100% проектной марки по прочности на сжатие в 28-дневном возрасте.

В качестве рабочей арматуры принята арматурная сталь периодического профиля класса А-IV (ГОСТ 5781-81),  $R_{\alpha}^H = 6000 \text{ кгс/см}^2$ ,  $R_{\alpha} = 5200 \text{ кгс/см}^2$ . Разрешается применение стали класса Ат-IVс (ГОСТ 10884-81).

Перемычки следует изготавливать с натяжением арматуры на

ИНВ. № ПОДА. ПОДПИСЬ И ДАТА В. А. И. И. №

УПОРЫ ФОРМЫ ИЛИ СТЕНДА. ПРИ ЭТОМ РЕКОМЕНДУЕТСЯ ИЗГОТАВЛИВАТЬ ПО ДЛИНЕ ФОРМ ОДНОВРЕМЕННО НЕСКОЛЬКО ПЕРЕМЫЧЕК, ПРИНИМАЯ РАССТОЯНИЕ МЕЖДУ УПОРАМИ НЕ МЕНЕЕ 6 М.

МЕТОД НАТЯЖЕНИЯ - ЭЛЕКТРОТЕРМИЧЕСКИЙ ИЛИ МЕХАНИЧЕСКИЙ.

ВЕЛИЧИНА ПРЕДВАРИТЕЛЬНОГО НАПРЯЖЕНИЯ АРМАТУРЫ БЕЗ УЧЕТА ПОТЕРЬ ПРИНЯТА  $\sigma_0 = 6000 \text{ кгс/см}^2$ .

СВАРНЫЕ ГНУТЫЕ СЕТКИ СЛЕДУЕТ ИЗГОТОВЛЯТЬ ИЗ СТАЛЬНОЙ НИЗКОУГЛЕРОДИСТОЙ ХОЛОДНОТЯНУТОЙ ПРОВОЛОКИ ПЕРИОДИЧЕСКОГО ПРОФИЛЯ КЛАССА ВрI (ГОСТ 6727-80). СЕТКИ ДОЛЖНЫ УДОВЛЕТВОРЯТЬ ТРЕБОВАНИЯМ СН393-78 «ИНСТРУКЦИЯ ПО СВАРКЕ СОЕДИНЕНИЙ АРМАТУРЫ И ЗАКЛАДНЫХ ДЕТАЛЕЙ ЖЕЛЕЗОБЕТОННЫХ КОНСТРУКЦИЙ».

ДЛЯ ПОДЪЕМА И МОНТАЖА ПЕРЕМЫЧЕК ПРЕДУСМОТРЕНЫ ЗАМКНУТЫЕ СТРОПОВОЧНЫЕ ПЕТЛИ.

СТРОПОВОЧНЫЕ ПЕТЛИ ДОЛЖНЫ ИЗГОТАВЛИВАТЬСЯ ИЗ АРМАТУРНОЙ СТАЛИ КЛАССА А-I МАРОК Вст 3сп2 и Вст3пс2. ЕСЛИ ВОЗМОЖЕН МОНТАЖ ПЕРЕМЫЧЕК ПРИ РАСЧЕТНОЙ ЗИМНЕЙ ТЕМПЕРАТУРЕ НИЖЕ  $-40^\circ\text{C}$ , ДЛЯ СТРОПОВОЧНЫХ ПЕТЕЛЬ НЕ ДОПУСКАЕТСЯ ПРИМЕНЕНИЕ СТАЛИ МАРКИ Вст 3пс2.

### 3. УКАЗАНИЯ ПО ИЗГОТОВЛЕНИЮ

ПЕРЕДАТОЧНАЯ ПРОЧНОСТЬ БЕТОНА ДОЛЖНА БЫТЬ НЕ НИЖЕ ЗНАЧЕНИЙ, ПРИВЕДЕННЫХ В ТАБЛ. 1.

ТАБЛИЦА 1

ПРОЕКТНАЯ МАРКА БЕТОНА ПЕРЕМЫЧКИ	ПЕРЕДАТОЧНАЯ ПРОЧНОСТЬ КГС/СМ <sup>2</sup>
200	160
300	240

ПРИ ЭЛЕКТРОТЕРМИЧЕСКОМ НАТЯЖЕНИИ ТЕМПЕРАТУРА СТЕРЖНЕЙ ДОЛЖНА СТРОГО КОНТРОЛИРОВАТЬСЯ, А ТАКЖЕ ДОЛЖНЫ ПРОИЗВОДИТЬСЯ КОНТРОЛЬНЫЕ ИСПЫТАНИЯ ОБРАЗЦОВ СТЕРЖНЕЙ ПОСЛЕ ЭЛЕКТРОНАГРЕВА.

1.138-10.7 00000 TO

Лист  
4

МЕХАНИЧЕСКИЕ СВОЙСТВА АРМАТУРЫ ПОСЛЕ ЭЛЕКТРОНАГРЕВА ДОЛЖНЫ БЫТЬ НЕ НИЖЕ БРАКОВОЧНЫХ ЗНАЧЕНИЙ ДО НАГРЕВА. ВЕЛИЧИНЫ КОНТРОЛИРУЕМЫХ ПРЕДВАРИТЕЛЬНЫХ НАПРЯЖЕНИИ В АРМАТУРЕ ОПРЕДЕЛЯЛИСЬ ИСХОДЯ ИЗ ПРИНЯТОЙ НА ЗАВОДАХ ПОТОЧНО-АГРЕГАТНОЙ ИЛИ КОНВЕЙЕРНОЙ ТЕХНОЛОГИИ С НАТЯЖЕНИЕМ АРМАТУРЫ НА УПОРЫ ФОРМ. ДЛИНА ПРЕДВАРИТЕЛЬНО НАПРЯЖЕННОЙ АРМАТУРЫ ПРИНЯТА РАВНОЙ ДЛИНЕ ПЕРЕМЫЧКИ.

ДЛИНУ ЗАГОТОВКИ НАТЯГИВАЕМЫХ СТЕРЖНЕЙ СЛЕДУЕТ ОПРЕДЕЛЯТЬ С УЧЕТОМ ВЫПУСКОВ ДЛЯ ЗАХВАТНЫХ ПРИСПОСОБЛЕНИЙ, ПРИНИМАЕМЫХ НА ЗАВОДАХ, А ТАКЖЕ В СООТВЕТСТВИИ С УКАЗАНИЯМИ „РУКОВОДСТВА ПО ТЕХНОЛОГИИ ПРЕДВАРИТЕЛЬНОГО НАПРЯЖЕНИЯ СТЕРЖНЕВОЙ АРМАТУРЫ ЖЕЛЕЗОБЕТОННЫХ КОНСТРУКЦИЙ“ (МОСКВА 1972 Г. НИИЖБ ГОССТРОЯ СССР). КОНЦЫ НАПРЯГАЕМОЙ АРМАТУРЫ ДОЛЖНЫ БЫТЬ ЗАЩИЩЕНЫ СЛОЕМ РАСТВОРА ТОЛЩИНОЙ НЕ МЕНЕЕ 5 ММ.

СРЕДНЯЯ ВЕЛИЧИНА КОНТРОЛИРУЕМОГО НАТЯЖЕНИЯ ПРИНЯТА  $\sigma_{01} = 4000 \text{ кгс/см}^2$ , ДОПУСКАЕМОЕ ОТКЛОНЕНИЕ  $\pm 700 \text{ кгс/см}^2$ . В ТАБЛ. 2 ПРИВЕДЕНЫ СРЕДНИЕ ВЕЛИЧИНЫ УСИЛИЙ НАТЯЖЕНИЯ СТЕРЖНЕЙ РАЗЛИЧНОГО ДИАМЕТРА И ДОПУСКАЕМОЕ ОТКЛОНЕНИЕ ЭТИХ УСИЛИЙ.

ТАБЛИЦА 2

ДИАМЕТР СТЕРЖНЯ, ММ	СРЕДНЕЕ УСИЛИЕ НАТЯЖЕНИЯ НА 1 СТЕРЖЕНЬ, ТС	ДОПУСКАЕМОЕ ОТКЛОНЕНИЕ УСИЛИЯ НАТЯЖЕНИЯ, ТС
10	3,14	0,55
12	4,54	0,79
14	6,16	1,08
16	8,05	1,41
18	10,20	1,78

ИЗГОТОВЛЕНИЕ СЕТОК ДОЛЖНО ПРОИЗВОДИТЬСЯ КОНТАКТНОЙ ТОЧЕЧНОЙ ЭЛЕКТРОСВАРКОЙ В СООТВЕТСТВИИ С ГОСТ 10922-75 И ГОСТ 14098-68.

#### 4. КОНТРОЛЬ И ОЦЕНКА КАЧЕСТВА

В СООТВЕТСТВИИ С ГОСТ 8829-77 КОНТРОЛЬ И ОЦЕНКА ПРОЧНОСТИ, ЖЕСТКОСТИ И ТРЕЩИНОСТОЙКОСТИ ПРЕДВАРИТЕЛЬНО НАПРЯЖЕННЫХ ПЕРЕМЫЧЕК

1.138-10.7 00000 TO

Лист

5



ДОЛЖЕН ОСУЩЕСТВЛЯТЬСЯ С ИСПОЛЬЗОВАНИЕМ НЕРАЗРУШАЮЩИХ МЕТОДОВ.

При этом должен осуществляться:

- ВХОДНОЙ КОНТРОЛЬ МАТЕРИАЛОВ ДЛЯ ПРИГОТОВЛЕНИЯ БЕТОННОЙ СМЕСИ И АРМАТУРНОЙ СТАЛИ;
- ОПЕРАЦИОННЫЙ КОНТРОЛЬ КАЧЕСТВА ИЗГОТОВЛЕНИЯ СВАРНЫХ СЕТОК;
- ПРИЕМОЧНЫЙ КОНТРОЛЬ ПРОЧНОСТИ БЕТОНА В ГОТОВЫХ ИЗДЕЛИЯХ, ТОЛЩИНЫ ЗАЩИТНОГО СЛОЯ, ГЕОМЕТРИЧЕСКИХ РАЗМЕРОВ И ВНЕШНЕГО ВИДА.

КОНТРОЛЬ НАТЯЖЕНИЯ АРМАТУРЫ ДОЛЖЕН ОСУЩЕСТВЛЯТЬСЯ В СООТВЕТСТВИИ С ГОСТ 22362-77.

КОНТРОЛЬ КАЧЕСТВА УСТАНОВКИ СВАРНЫХ СЕТОК В ОПАЛУБОЧНЫЕ ФОРМЫ И РАСПОЛОЖЕНИЯ ПРЕДВАРИТЕЛЬНО НАПРЯЖЕННОЙ АРМАТУРЫ ДОЛЖЕН ПРОИЗВОДИТЬСЯ ПЕРЕД БЕТОНИРОВАНИЕМ. ПРИ ЭТОМ УСТАНАВЛИВАЕТСЯ СООТВЕТСТВИЕ ФАКТИЧЕСКИХ ДИАМЕТРОВ АРМАТУРЫ ТРЕБУЕМЫМ ПО ПРОЕКТУ, ПРОВЕРЯЕТСЯ КРЕПЛЕНИЕ СВАРНЫХ СЕТОК, ОБЕСПЕЧИВАЮЩЕЕ СОХРАНЕНИЕ ИХ ПОЛОЖЕНИЯ ПРИ БЕТОНИРОВАНИИ; ИЗМЕРЯЕТСЯ ТОЛЩИНА ЗАЩИТНОГО СЛОЯ ПРЕДВАРИТЕЛЬНО НАПРЯЖЕННОЙ АРМАТУРЫ И АРМАТУРНЫХ СЕТОК.

Толщина защитного слоя измеряется не менее чем в 10% подготовленных для бетонирования форм (но не менее чем в 3-х формах) для предварительно напряженной арматуры в произвольном сечении по длине формы, для сварных сеток - со стороны боковых граней формы. Толщина защитного слоя для продольной арматуры - не менее 15 мм.

Отклонение фактической толщины защитного слоя от проектных требований не должно превышать ± 5 мм - для предварительно напряженной арматуры и ± 3 мм - для сварных сеток.

Допускается определять толщину защитного слоя после бетонирования магнитным методом по ГОСТ 22904-78.

При приемочном контроле в готовых изделиях контролируется прочность бетона, геометрические размеры и внешний вид изделий. Прочность бетона следует контролировать ультразвуковым методом по ГОСТ 17624-78 или механическими методами по ГОСТ 22690.0-77.

1.138-10.7 00000 TO	ЛИСТ 6
---------------------	-----------

÷ ГОСТ 22690.4-77.

Прочность бетона должна определяться не менее чем в 10% изделий, составляющих партию. Контроль прочности бетона, как правило, следует производить в трех участках каждого изделия, расположенных <sup>в</sup> средней зоне и на опорных участках. Всего в каждой партии прочность бетона должна определяться не менее чем в 9 участках. Оценку прочности следует производить по ГОСТ 18105.0-80; ГОСТ 18105.1-80.

Для перемычек, аттестуемых по высшей категории качества, коэффициент вариации прочности бетона должен быть не более 10%.

Геометрические размеры должны контролироваться не менее чем в 10% изделий от каждой партии металлическими рулетками или метрами, отвечающими требованиям соответственно ГОСТ 7502-69 и ГОСТ 427-75.

Отклонения от номинальных размеров по длине перемычек и по размерам поперечного сечения, отклонение от прямолинейности реального профиля поверхности перемычки, а также качество и внешний вид перемычек следует принимать по ГОСТ 13015-75. Внешний вид и качество поверхностей перемычек должны соответствовать утвержденным в установленном порядке эталонам.

Справочная масса перемычек, приведенная в чертежах, определена при средней плотности бетона  $\gamma = 2500 \text{ кг/м}^3$ .

При изготовлении перемычек из бетона с другой плотностью масса их должна быть уточнена.

Отклонение фактической массы перемычек от справочной не должно превышать  $\pm 7\%$ , а для перемычек, аттестуемых по высшей категории качества,  $\pm 5\%$ .

В период освоения производства предварительно напряженных перемычек допускается производить контроль качества бетона

1.138-10.7 00000 TO

Лист

7

БЕЗ ИСПОЛЬЗОВАНИЯ НЕРАЗРУШАЮЩИХ МЕТОДОВ ПУТЕМ ИСПЫТАНИЯ КОНТРОЛЬНЫХ КУБОВ ПО ГОСТ 10180-78 И ОЦЕНИВАТЬ ПРОЧНОСТЬ БЕТОНА ПО ГОСТ 18105.0-80 И ГОСТ 18105.1-80. ПРИ ЭТОМ ОБЯЗАТЕЛЬНО ПРОВЕДЕНИЕ КОНТРОЛЬНЫХ ИСПЫТАНИЙ ПЕРЕМЫЧЕК НАГРУЖЕНИЕМ ПО ГОСТ 8829-77. СХЕМЫ ПРОВЕДЕНИЯ КОНТРОЛЬНЫХ ИСПЫТАНИЙ И КОНТРОЛЬНЫЕ НАГРУЗКИ ДАНЫ НА ЛИСТАХ 11 ÷ 22.

#### 5. ХРАНЕНИЕ И ТРАНСПОРТИРОВАНИЕ.

ПОДЪЕМ, ПОГРУЗКА И РАЗГРУЗКА ПЕРЕМЫЧЕК ДОЛЖНЫ ПРОИЗВОДИТЬСЯ ЗАХВАТОМ ЗА ПРЕДУСМОТРЕННЫЕ ПРОЕКТОМ СТРОПОВОЧНЫЕ ПЕТЛИ.

ПРИ ХРАНЕНИИ И ТРАНСПОРТИРОВАНИИ ПЕРЕМЫЧКИ ДОЛЖНЫ ОПИРАТЬСЯ НА ДЕРЕВЯННЫЕ ПОДКЛАДКИ И ПРОКЛАДКИ. ПОДКЛАДКИ ПОД НИЖНИЙ РЯД ПЕРЕМЫЧЕК СЛЕДУЕТ УКЛАДЫВАТЬ ПО ПЛОТНОМУ, ТЩАТЕЛЬНО ВЫРАВНЕННОМУ ОСНОВАНИЮ. ПРОКЛАДКИ МЕЖДУ ПЕРЕМЫЧКАМИ ПО ВЫСОТЕ ШТАБЕЛЯ ДОЛЖНЫ БЫТЬ РАСПОЛОЖЕНЫ ПО ВЕРТИКАЛИ ОДНА НАД ДРУГОЙ НА РАССТОЯНИИ НЕ БОЛЕЕ 250 ММ ОТ ТОРЦА ПЕРЕМЫЧКИ. ТОЛЩИНА ПРОКЛАДОК ДОЛЖНА ПРЕВЫШАТЬ РАЗМЕР СТРОПОВОЧНЫХ ПЕТЕЛЬ НА 20 ММ.

ПРИ ТРАНСПОРТИРОВАНИИ ПЕРЕМЫЧКИ СЛЕДУЕТ УКЛАДЫВАТЬ НА ТРАНСПОРТНЫЕ СРЕДСТВА В ГОРИЗОНТАЛЬНОМ ПОЛОЖЕНИИ, ПРОДОЛЬНОЙ ОСЬЮ ПО НАПРАВЛЕНИЮ ДВИЖЕНИЯ ТРАНСПОРТА И НАДЕЖНО ЗАКРЕПЛЯТЬ УСТРОЙСТВАМИ, ПРЕДОХРАНЯЮЩИМИ ИХ ОТ СМЕЩЕНИЯ ВО ВРЕМЯ ПЕРЕВОЗКИ. ПАСПОРТИЗАЦИЮ ПЕРЕМЫЧЕК, А ТАКЖЕ ПРАВИЛА НАНЕСЕНИЯ И СОСТАВ МАРКИРОВОЧНЫХ ЗНАКОВ СЛЕДУЕТ ПРОИЗВОДИТЬ ПО ГОСТ 948-76.

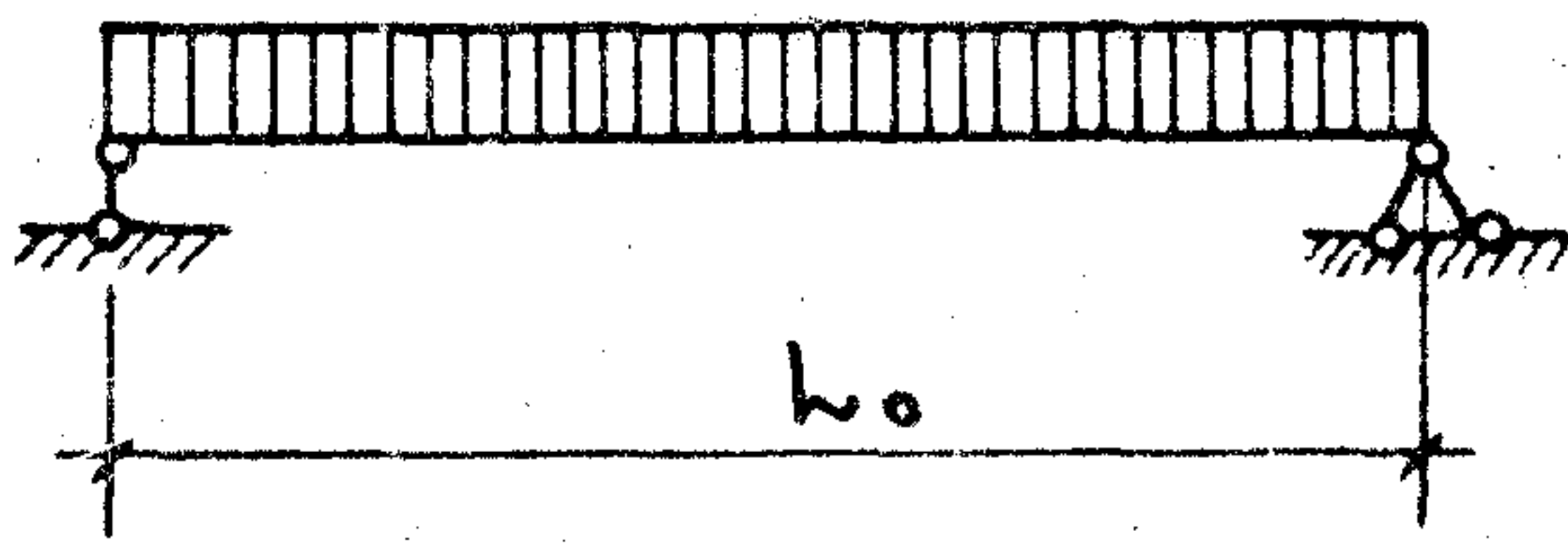
ЛИСТ № 11 ИЗ 12. ПОДПИСЬ И ДАТА ВЗАМ. ИМ. В. В.

1.138-10.7 00 000 TO

Лист

8

## РАСЧЕТНАЯ СХЕМА



## ОПИРАНИЕ ПЕРЕМЫЧКИ

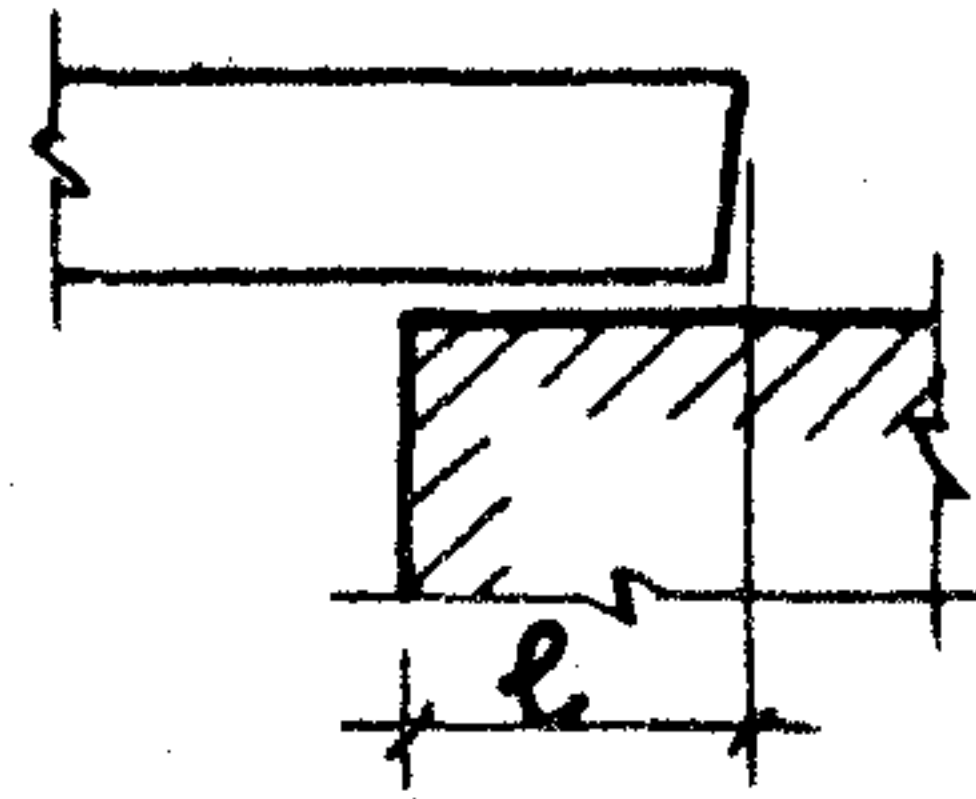


ТАБЛИЦА 3

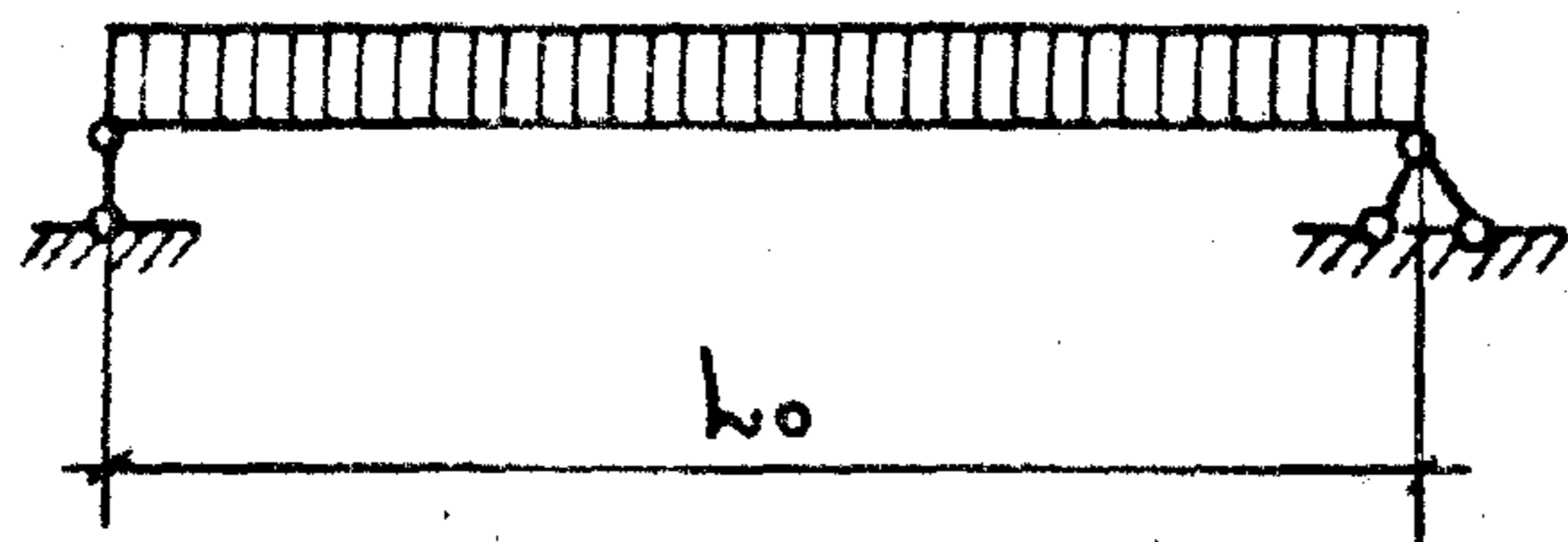
МАРКА	РАСЧЕТНЫЙ ПРОЛЕТ $L_0$ , ММ	МИНИМАЛЬ- НАЯ ГЛУБИ- НА ОПИРА- НИЯ $e$ , ММ	НАГРУЗКИ, КГС/М				РАСЧЕТНЫЙ ПРОГИБ ОТ ПОСТОЯННОЙ И ДЛИТЕЛЬНОЙ НАГРУЗ- КИ, ММ
			РАСЧЕТНАЯ	НОРМАТИВНАЯ			
				СУММАРНАЯ	ПОСТОЯННАЯ ДЛИТЕЛЬНАЯ	КРАТКОВРЕ- МЕННАЯ	
1ПР18.12.22-38АІУТ	1610	200	3800	3340	3040	300	2.6
1ПР20.25.22-28АІУТ	1900	170	2800	2430	2130	300	0.72
1ПР20.25.22-28АІУТ-а							
1ПР24.25.22-38АІУТ	2230	230	3800	3340	3040	300	4.4
1ПР24.25.22-28АІУТ	2230	230	2800	2430	2130	300	2.4
1ПР24.25.22-28АІУТ-а							
1ПР27.25.22-38АІУТ	2490	230	3800	3340	3040	300	6.6
1ПР27.25.22-28АІУТ	2490	230	2800	2430	2130	300	6.4
1ПР27.25.22-28АІУТ-а							
1ПР29.25.22-38АІУТ	2750	230	3800	3340	3040	300	10.5
1ПР29.25.22-28АІУТ	2750	230	2800	2430	2130	300	5.0
1ПР29.25.22-28АІУТ-а							
1ПР31.25.22-28АІУТ	2880	230	2800	2430	2130	300	7.4
1ПР33.25.22-20АІУТ	3140	230	2000	1750	1540	210	8.6
1ПР36.25.22-20АІУТ	3400	230	2000	1750	1540	210	10.5

1.138-10.7 00000 TO

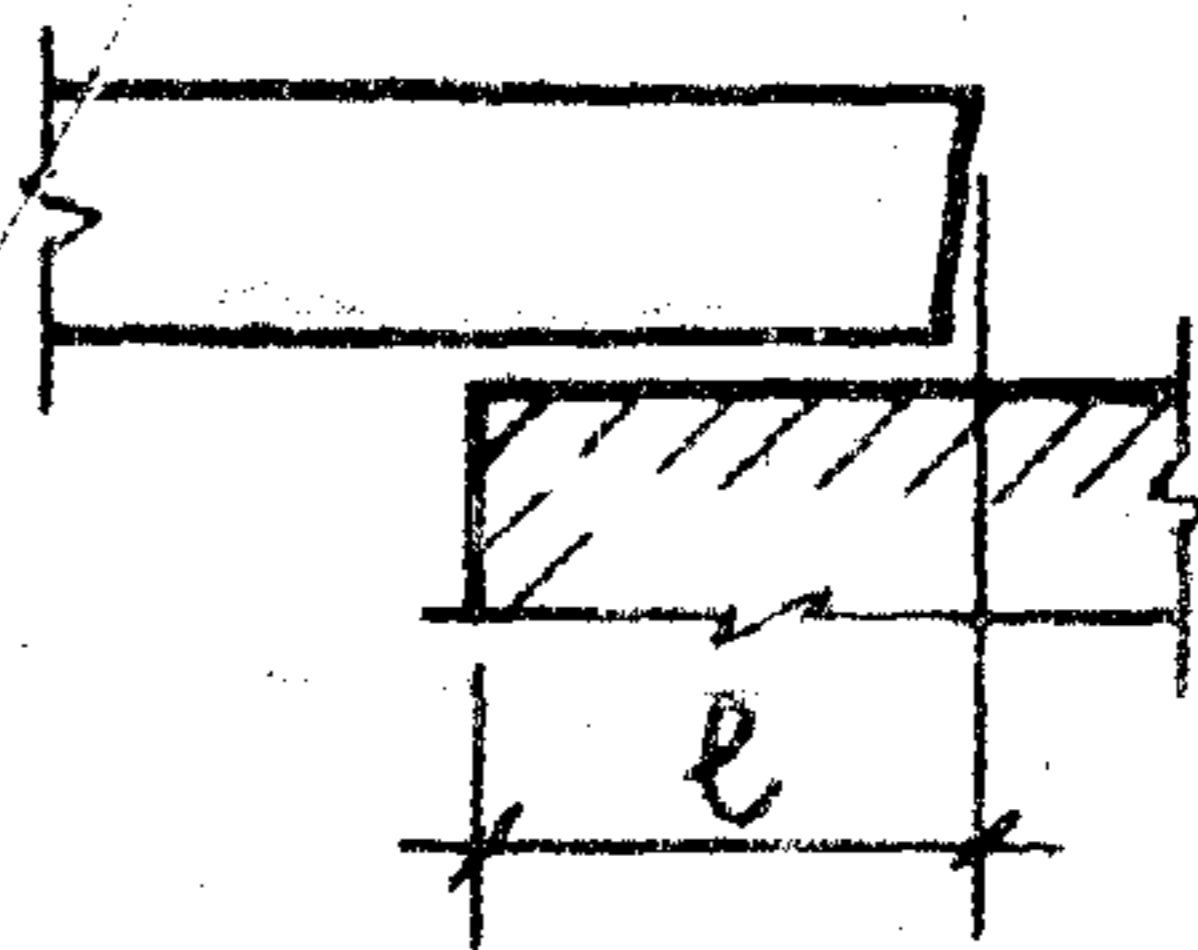
ЛИСТ

9

## РАСЧЕТНАЯ СХЕМА



## ОПИРАНИЕ ПЕРЕМЫЧКИ



## ПРОДОЛЖЕНИЕ ТАБЛИЦЫ 3

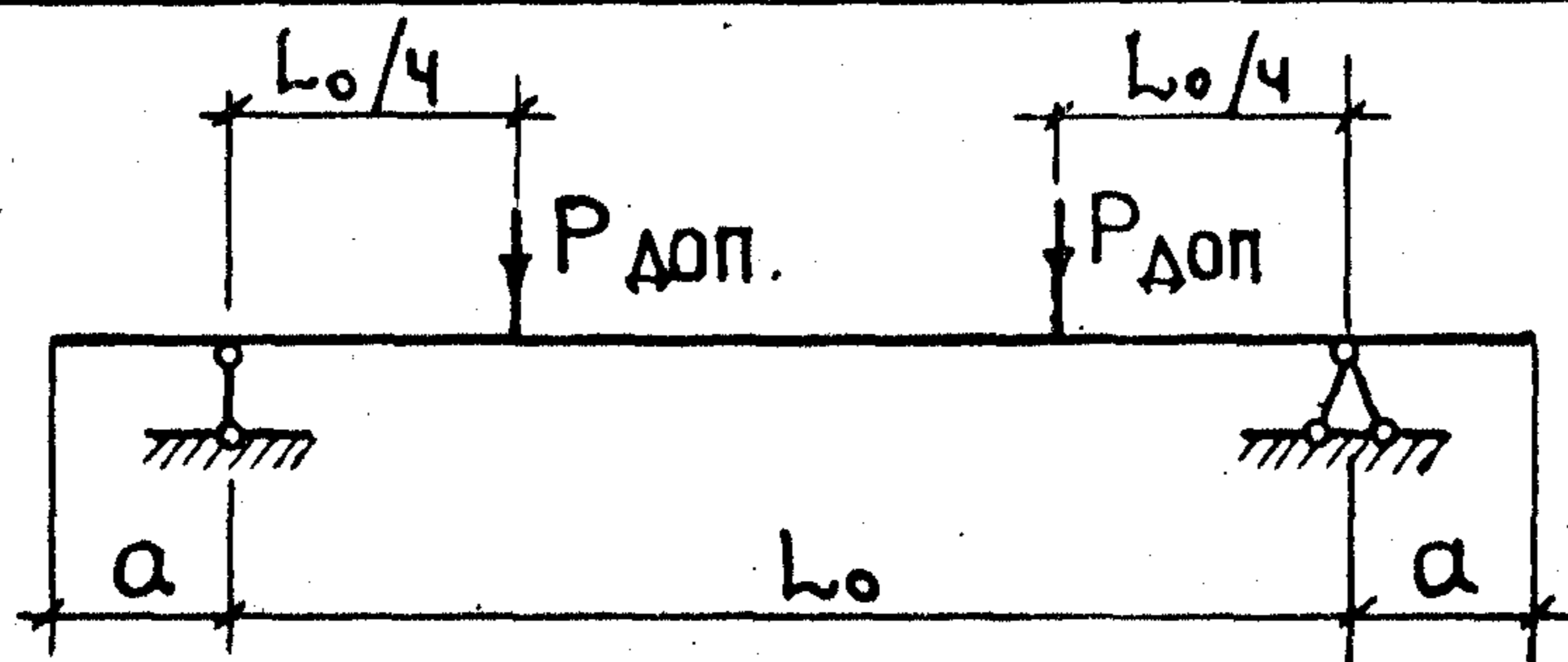
МАРКА	РАСЧЕТ- НЫЙ ПРО- ЛЕТ $l_0$ , мм	МИНИМАЛЬ- НАЯ ГЛУ- БИНА ОПИ- РАНИЯ $e$ , мм	НАГРУЗКИ, КГС/М				РАСЧЕТНЫЙ ПРОГИБ ОТ ПОСТОЯННОЙ И ДЛИТЕЛЬНОЙ НАГРУЗ- КИ, мм.
			РАСЧЕТ- НАЯ	НОРМАТИВНАЯ			
				СУММАРНАЯ	ПОСТОЯННАЯ И ДЛИТЕЛЬНАЯ	КРАТКО- ВРЕМЕННАЯ	
2ПР14.38.22-72АІҮТ	1250	170	7200	6300	5700	600	0.39
2ПР15.38.22-72АІҮТ	1380	170	7200	6300	5700	600	2.10
2ПР18.38.22-72АІҮТ	1640	170	7200	6300	5700	600	3.4
2ПР20.38.22-72АІҮТ	1900	170	7200	6300	5700	600	6.6
2ПР27.38.22-72АІҮТ	2490	230	7200	6300	5700	600	9.7
2ПР14.51.22-73АІҮТ	1250	170	7300	6400	5800	600	0.2
2ПР15.51.22-73АІҮТ	1380	170	7300	6400	5800	600	0.07
2ПР18.51.22-73АІҮТ	1640	170	7300	6400	5800	600	2.7
2ПР20.51.22-73АІҮТ	1900	170	7300	6400	5800	600	4.2
2ПР27.51.22-73АІҮТ	2490	230	7300	6400	5800	600	8.1

1.138-10.7 00000 TO

Лист

10

СХЕМА ОПИРАНИЯ И ЗАГРУЖЕНИЯ ПРИ ИСПЫТАНИИ



ДАННЫЕ ДЛЯ ИСПЫТАНИЙ. РАСЧЕТНЫЕ ПРОЛЕТЫ. ТАБЛИЦА 4

МАРКА	$L_0$ , мм	$a$ , мм	МАРКА	$L_0$ , мм	$a$ , мм
1ПР 18.12.22-38 АІҮТ	1610	100	1ПР 33.25.22-20 АІҮТ	3140	115
1ПР 20.25.22-28 АІҮТ	1900	85	1ПР 36.25.22-20 АІҮТ	3400	115
1ПР 20.25.22-28 АІҮТ-а	1900	85	2ПР 14.38.22-72 АІҮТ	1250	85
1ПР 24.25.22-38 АІҮТ	2230	115	2ПР 15.38.22-72 АІҮТ	1380	85
1ПР 24.25.22-28 АІҮТ	2230	115	2ПР 18.38.22-72 АІҮТ	1640	85
1ПР 24.25.22-28 АІҮТ-а	2230	115	2ПР 20.38.22-72 АІҮТ	1900	85
1ПР 27.25.22-38 АІҮТ	2490	115	2ПР 27.38.22-72 АІҮТ	2490	115
1ПР 27.25.22-28 АІҮТ	2490	115	2ПР 14.51.22-73 АІҮТ	1250	85
1ПР 27.25.22-28 АІҮТ-а	2490	115	2ПР 15.51.22-73 АІҮТ	1380	85
1ПР 29.25.22-38 АІҮТ	2750	115	2ПР 18.51.22-73 АІҮТ	1640	85
1ПР 29.25.22-28 АІҮТ	2750	115	2ПР 20.51.22-73 АІҮТ	1900	85
1ПР 29.25.22-28 АІҮТ-а	2750	115	2ПР 27.51.22-73 АІҮТ	2490	115
1ПР 31.25.22-28 АІҮТ	2880	115			

1.138-10.7 00 000 TO

ЛИСТ

11

ДАННЫЕ ДЛЯ ИСПЫТАНИЙ. ПРОВЕРКА ПРОЧНОСТИ.

ТАБЛИЦА 5

МАРКА	ХАРАКТЕР РАЗРУШЕНИЯ			
	1. ТЕКУЧЕСТЬ ПРОДОЛЬНОЙ РАСТЯНУТОЙ АРМАТУРЫ ДО НАСТУПЛЕНИЯ РАЗДРОБЛЕНИЯ БЕТОНА СЖАТОЙ ЗОНЫ C = 1.4			
	ВЕЛИЧИНА КОНТРОЛЬНОЙ РАЗРУШАЮЩЕЙ НАГРУЗКИ (КГС), ПРИ КОТОРОЙ.			
	ПЕРЕМЫЧКИ ПРИЗНАЮТСЯ ГОДНЫМИ		ТРЕБУЕТСЯ ПОВТОРНОЕ ИСПЫТАНИЕ	
	С УЧЕТОМ СОБСТВЕННОГО ВЕСА $\geq R_{полн.}$	ЗА ВЫЧЕТОМ СОБСТВЕННОГО ВЕСА $\geq R_{доп}$	С УЧЕТОМ СОБСТВЕННОГО ВЕСА $< R_{полн.}, \text{НО} \geq 0.85 R_{полн.}$	ЗА ВЫЧЕТОМ СОБСТВЕННОГО ВЕСА $< R_{доп.}, \text{НО} \geq 0.85 R_{доп.}$
1ПР 18.12.22-38 АІҮ Т	$\geq 4285$	$\geq 4230$	$< 4285, \text{НО} \geq 3640$	$< 4230, \text{НО} \geq 3595$
1ПР 20.25.22- 28 АІҮ Т	$\geq 3725$	$\geq 3595$	$< 3725, \text{НО} \geq 3165$	$< 3595, \text{НО} \geq 3055$
1ПР 20.25.22- 28 АІҮТ-а				
1ПР 24.25.22- 38 АІҮТ	$\geq 5930$	$\geq 5780$	$< 5930, \text{НО} \geq 5040$	$< 5780, \text{НО} \geq 4910$
1ПР 24.25.22- 28 АІҮТ	$\geq 4370$	$\geq 4215$	$< 4370, \text{НО} \geq 3715$	$< 4215, \text{НО} \geq 3585$
1ПР 24.25.22- 28 АІҮТ-а				
1ПР 27.25.22- 38 АІҮТ	$\geq 6625$	$\geq 6450$	$< 6625, \text{НО} \geq 5630$	$< 6450, \text{НО} \geq 5485$
1ПР 27.25.22- 28 АІҮТ	$\geq 4880$	$\geq 4710$	$< 4880, \text{НО} \geq 4150$	$< 4710, \text{НО} \geq 4000$
1ПР 27.25.22- 28 АІҮТ-а				
1ПР 29.25.22- 38 АІҮТ	$\geq 7315$	$\geq 7125$	$< 7315, \text{НО} \geq 6220$	$< 7125, \text{НО} \geq 6055$
1ПР 29.25.22- 28 АІҮТ	$\geq 5390$	$\geq 5200$	$< 5390, \text{НО} \geq 4580$	$< 5200, \text{НО} \geq 4420$
1ПР 29.25.22- 28 АІҮТ-а				
1ПР 31.25.22- 28 АІҮТ	$\geq 5645$	$\geq 5445$	$< 5645, \text{НО} \geq 4800$	$< 5445, \text{НО} \geq 4630$
1ПР 33.25.22-20 АІҮТ	$\geq 4395$	$\geq 4180$	$< 4395, \text{НО} \geq 3735$	$< 4180, \text{НО} \geq 3550$
1ПР 36.25.22-20 АІҮТ	$\geq 4760$	$\geq 4525$	$< 4760, \text{НО} \geq 4045$	$< 4525, \text{НО} \geq 3845$

ИНВ. № ПОДА. ПОДПИСЬ И ДАТА. ВЗАМ. ИНВ. №

ДАННЫЕ ДЛЯ ИСПЫТАНИЙ. ПРОВЕРКА ПРОЧНОСТИ. ПРОДОЛЖЕНИЕ ТАБЛИЦЫ 5

МАРКА	ХАРАКТЕР РАЗРУШЕНИЯ			
	1. ТЕКУЧЕСТЬ ПРОДОЛЬНОЙ РАСТЯНУТОЙ АРМАТУРЫ ДО НАСТУПЛЕНИЯ РАЗДРОБЛЕНИЯ БЕТОНА СЖАТОЙ ЗОНЫ $c = 1.4$			
	ВЕЛИЧИНА КОНТРОЛЬНОЙ РАЗРУШАЮЩЕЙ НАГРУЗКИ (КГС), ПРИ КОТОРОЙ			
	ПЕРЕМЫЧКИ ПРИЗНАЮТСЯ ГОДНЫМИ		ТРЕБУЕТСЯ ПОВТОРНОЕ ИСПЫТАНИЕ	
	С УЧЕТОМ СОБСТВЕННОГО ВЕСА $\geq R_{\text{полн.}}$	ЗА ВЫЧЕТОМ СОБСТВЕННОГО ВЕСА $\geq R_{\text{доп.}}$	С УЧЕТОМ СОБСТВЕННОГО ВЕСА $< R_{\text{полн.}}$ , но $\geq 0.85 R_{\text{полн.}}$	ЗА ВЫЧЕТОМ СОБСТВЕННОГО ВЕСА $< R_{\text{доп.}}$ , но $\geq 0.85 R_{\text{доп.}}$
2 ПР 14.38.22-72 АІҮТ	$\geq 6300$	$\geq 6170$	$< 6300$ , но $\geq 5355$	$< 6170$ , но $\geq 5245$
2 ПР 15.38.22-72 АІҮТ	$\geq 6955$	$\geq 6810$	$< 6955$ , но $\geq 5910$	$< 6810$ , но $\geq 5790$
2 ПР 18.38.22-72 АІҮТ	$\geq 8265$	$\geq 8095$	$< 8265$ , но $\geq 7025$	$< 8095$ , но $\geq 6880$
2 ПР 20.38.22-72 АІҮТ	$\geq 9575$	$\geq 9375$	$< 9575$ , но $\geq 8140$	$< 9375$ , но $\geq 7970$
2 ПР 27.38.22-72 АІҮТ	$\geq 12550$	$\geq 12290$	$< 12550$ , но $\geq 10670$	$< 12290$ , но $\geq 10445$
2 ПР 14.51.22-73 АІҮТ	$\geq 6390$	$\geq 6210$	$< 6390$ , но $\geq 5430$	$< 6210$ , но $\geq 5280$
2 ПР 15.51.22-73 АІҮТ	$\geq 7050$	$\geq 6860$	$< 7050$ , но $\geq 5995$	$< 6860$ , но $\geq 5830$
2 ПР 18.51.22-73 АІҮТ	$\geq 8380$	$\geq 8150$	$< 8380$ , но $\geq 7125$	$< 8150$ , но $\geq 6925$
2 ПР 20.51.22-73 АІҮТ	$\geq 9710$	$\geq 9445$	$< 9710$ , но $\geq 8255$	$< 9445$ , но $\geq 8025$
2 ПР 27.51.22-73 АІҮТ	$\geq 12725$	$\geq 12375$	$< 12725$ , но $\geq 10815$	$< 12375$ , но $\geq 10520$

1. 138-10.7 00 000 Т0

Лист

13



ДАННЫЕ ДЛЯ ИСПЫТАНИЙ. ПРОВЕРКА ПРОЧНОСТИ. ПРОДОЛЖЕНИЕ ТАБЛ. 5

МАРКА	ХАРАКТЕР РАЗРУШЕНИЯ			
	1. РАЗРЫВ ПРОДОЛЬНОЙ РАСТЯНУТОЙ АРМАТУРЫ 2. РАЗДРОБЛЕНИЕ БЕТОНА СЖАТОЙ ЗОНЫ СЕЧЕНИЯ ДО НАСТУПЛЕНИЯ ТЕКУЧЕСТИ ПРОДОЛЬНОЙ РАСТЯНУТОЙ АРМАТУРЫ <small><math>c=1.5</math></small>			
	ВЕЛИЧИНА КОНТРОЛЬНОЙ РАЗРУШАЮЩЕЙ НАГРУЗКИ (КГС), ПРИ КОТОРОЙ			
	ПЕРЕМЫЧКИ ПРИЗНАЮТСЯ ГОДНЫМИ		ТРЕБУЕТСЯ ПОВТОРНОЕ ИСПЫТАНИЕ	
	С УЧЕТОМ СОБСТВЕННОГО ВЕСА $\geq R_{полн.}$	ЗА ВЫЧЕТОМ СОБСТВЕННОГО ВЕСА $\geq R_{доп.}$	С УЧЕТОМ СОБСТВЕННОГО ВЕСА $< R_{полн.}, но \geq 0,85 R_{полн.}$	ЗА ВЫЧЕТОМ СОБСТВЕННОГО ВЕСА $< R_{доп.}, но \geq 0,85 R_{доп.}$
1ПР 18.25.22-38АІУТ	$\geq 4895$	$\geq 4840$	$< 4895, но \geq 4160$	$< 4840, но \geq 4115$
1ПР 20.25.22-28АІУТ	$\geq 4255$	$\geq 4125$	$< 4255, но \geq 3620$	$< 4125, но \geq 3505$
1ПР 20.25.22-28АІУТ-а				
1ПР 24.25.22-38АІУТ	$\geq 6780$	$\geq 6625$	$< 6780, но \geq 5760$	$< 6625, но \geq 5630$
1ПР 24.25.22-28АІУТ	$\geq 4995$	$\geq 4840$	$< 4995, но \geq 4245$	$< 4840, но \geq 4115$
1ПР 24.25.22-28АІУТ-а				
1ПР 27.25.22-38АІУТ	$\geq 7570$	$\geq 7400$	$< 7570, но \geq 6435$	$< 7400, но \geq 6290$
1ПР 27.25.22-28АІУТ	$\geq 5580$	$\geq 5405$	$< 5580, но \geq 4740$	$< 5405, но \geq 4595$
1ПР 27.25.22-28АІУТ-а				
1ПР 29.25.22-38АІУТ	$\geq 8360$	$\geq 8170$	$< 8360, но \geq 7105$	$< 8170, но \geq 6945$
1ПР 29.25.22-28АІУТ	$\geq 6160$	$\geq 5970$	$< 6160, но \geq 5235$	$< 5970, но \geq 5075$
1ПР 29.25.22-28АІУТ-а				
1ПР 31.25.22-28АІУТ	$\geq 6450$	$\geq 6250$	$< 6450, но \geq 5485$	$< 6250, но \geq 5315$
1ПР 33.25.22-20АІУТ	$\geq 5025$	$\geq 4805$	$< 5025, но \geq 4270$	$< 4805, но \geq 4085$
1ПР 36.25.22-20АІУТ	$\geq 5440$	$\geq 5205$	$< 5440, но \geq 4625$	$< 5205, но \geq 4425$

1.138-10.7 00000 TO

ЛИСТ

14

ДАННЫЕ ДЛЯ ИСПЫТАНИЙ. ПРОВЕРКА ПРОЧНОСТИ. ПРОДОЛЖЕНИЕ ТАБЛ. 5

МАРКА	ХАРАКТЕР РАЗРУШЕНИЯ			
	1. РАЗРЫВ ПРОДОЛЬНОЙ РАСТЯНУТОЙ АРМАТУРЫ 2. РАЗДРОБЛЕНИЕ БЕТОНА СЖАТОЙ ЗОНЫ СЕЧЕНИЯ ДО НАСТУПЛЕНИЯ ТЕКУЧЕСТИ ПРОДОЛЬНОЙ РАСТЯНУТОЙ АРМАТУРЫ C = 1.6			
	ВЕЛИЧИНА КОНТРОЛЬНОЙ РАЗРУШАЮЩЕЙ НАГРУЗКИ (КГС) ПРИ КОТОРОЙ			
	ПЕРЕМЫЧКИ ПРИЗНАЮТСЯ ГОДНЫМИ		ТРЕБУЕТСЯ ПОВТОРНОЕ ИСПЫТАНИЕ	
	С УЧЕТОМ СОБСТВЕННОГО ВЕСА $\geq R_{полн}$	ЗА ВЫЧЕТОМ СОБСТВЕННОГО ВЕСА $\geq R_{доп}$	С УЧЕТОМ СОБСТВЕННОГО ВЕСА $< R_{полн}, но \geq 0.85 R_{полн}$	ЗА ВЫЧЕТОМ СОБСТВЕННОГО ВЕСА $< R_{доп}, но \geq 0.85 R_{доп}$
2ПР 14.38.22-72 АІҮТ	$\geq 7200$	$\geq 7070$	$< 7200, но \geq 6120$	$< 7070, но \geq 6010$
2ПР 15.38.22-72 АІҮТ	$\geq 7950$	$\geq 7805$	$< 7950, но \geq 6755$	$< 7805, но \geq 6635$
2ПР 18.38.22-72 АІҮТ	$\geq 9445$	$\geq 9275$	$< 9445, но \geq 8030$	$< 9275, но \geq 7885$
2ПР 20.38.22-72 АІҮТ	$\geq 10945$	$\geq 10745$	$< 10945, но \geq 9300$	$< 10745, но \geq 9130$
2ПР 27.38.22-72 АІҮТ	$\geq 14340$	$\geq 14080$	$< 14340, но \geq 12190$	$< 14080, но \geq 11970$
2ПР 14.51.22-73 АІҮТ	$\geq 7300$	$\geq 7125$	$< 7300, но \geq 6205$	$< 7125, но \geq 6055$
2ПР 15.51.22-73 АІҮТ	$\geq 8060$	$\geq 7865$	$< 8060, но \geq 6850$	$< 7865, но \geq 6685$
2ПР 18.51.22-73 АІҮТ	$\geq 9580$	$\geq 9345$	$< 9580, но \geq 8140$	$< 9345, но \geq 7945$
2ПР 20.51.22-73 АІҮТ	$\geq 11095$	$\geq 10830$	$< 11095, но \geq 9430$	$< 10830, но \geq 9205$
2ПР 27.51.22-73 АІҮТ	$\geq 14540$	$\geq 14190$	$< 14540, но \geq 12360$	$< 14190, но \geq 12065$

1.138-10.7 00000 Т0

Лист

15

ДАННЫЕ ДЛЯ ИСПЫТАНИЙ. ПРОВЕРКА ЖЕСТКОСТИ ТАБЛИЦА 6

МАРКА	СРОК ИСПЫТАНИЯ ПЕРЕ-МЫЧКИ ПОСЛЕ ИЗГОТОВЛЕНИЯ В СУТКАХ	КОНТРОЛЬНАЯ НАГРУЗКА ЗА ВЫЧЕТОМ СОБСТВЕННОГО ВЕСА $P_{доп. кгс}$	$\frac{f_{дл.}}{f_{пред}}$ , %	ПРОГИБ ОТ ПОЛНОЙ КОНТРОЛЬНОЙ НАГРУЗКИ $f_k, мм$	ПРОГИБЫ ИЗМЕРЕННЫЕ (мм), ПРИ КОТОРЫХ	
					ПЕРЕМЫЧКА ПРИЗНАЕТСЯ ГОДНОЙ.	ТРЕБУЕТСЯ ПОВТОРНОЕ ИСПЫТАНИЕ
1ПР18.12.22-38АІУТ	3	2760	42	1.97	$\leq 2.36$	$> 2.36, но \leq 2.56$
	7	2760		2.36	$\leq 2.83$	$> 2.83, но \leq 3.07$
	14	2685		2.32	$\leq 2.78$	$> 2.78, но \leq 3.02$
	28	2610		2.28	$\leq 2.74$	$> 2.74, но \leq 2.96$
	100	2390		2.10	$\leq 2.52$	$> 2.52, но \leq 2.73$
1ПР20.25.22-28АІУТ	3	1935	15	0.53	$\leq 0.64$	$> 0.64, но \leq 0.69$
	7	1995		0.61	$\leq 0.73$	$> 0.73, но \leq 0.79$
	14	1955		0.59	$\leq 0.71$	$> 0.71, но \leq 0.77$
	28	1955		0.67	$\leq 0.80$	$> 0.80, но \leq 0.87$
	100	1895		0.73	$\leq 0.88$	$> 0.88, но \leq 0.95$
1ПР24.25.22-38АІУТ	3	3715	51	4.0	$\leq 4.8$	$> 4.80, но \leq 5.20$
	7	3715		4.05	$\leq 4.86$	$> 4.86, но \leq 5.26$
	14	3610		4.0	$\leq 4.8$	$> 4.80, но \leq 5.20$
	28	3510		3.82	$\leq 4.58$	$> 4.58, но \leq 4.97$
	100	3240		3.58	$\leq 4.3$	$> 4.30, но \leq 4.65$
1ПР24.25.22-28АІУТ	3	2410	31	2.0	$\leq 2.4$	$> 2.4, но \leq 2.6$
	7	2435		2.1	$\leq 2.52$	$> 2.52, но \leq 2.73$
	14	2385		2.2	$\leq 2.64$	$> 2.64, но \leq 2.86$
	28	2360		2.2	$\leq 2.64$	$> 2.64, но \leq 2.86$
	100	2220		2.1	$\leq 2.52$	$> 2.52, но \leq 2.73$
ПР27.25.22-38АІУТ	3	4555	67	6.30	$\leq 7.56$	$> 7.56, но \leq 8.19$
	7	4555		6.32	$\leq 7.58$	$> 7.58, но \leq 8.22$
	14	4330		6.01	$\leq 7.21$	$> 7.21, но \leq 7.81$
	28	4140		5.87	$\leq 7.04$	$> 7.04, но \leq 7.63$
	100	3610		5.31	$\leq 6.37$	$> 6.37, но \leq 6.90$

1.138 - 10.7 00 000 TO

Лист  
16

18073 20

ДАННЫЕ ДЛЯ ИСПЫТАНИЙ. ПРОВЕРКА ЖЕСТКОСТИ. ПРОДОЛЖЕНИЕ ТАБЛ. 5

МАРКА	СРОК ИСПЫТАНИЯ ПЕРЕМЫЧКИ ПОСЛЕ ИЗГОТОВЛЕНИЯ В СУТКАХ	КОНТРОЛЬНАЯ НАГРУЗКА ЗА ВЫЧЕТОМ СОБСТВЕННОГО ВЕСА R <sub>доп</sub> , КГС	φ ДЛ. φ ПРЕД. %	ПРОГИБ ОТ ПОЛНОЙ КОНТРОЛЬНОЙ НАГРУЗКИ φ К, ММ	ПРОГИБЫ ИЗМЕРЕННЫЕ (ММ), ПРИ КОТОРЫХ	
					ПЕРЕМЫЧКИ ПРИЗНАЮТСЯ ГОДНЫМИ	ТРЕБУЕТСЯ ПОВТОРНОЕ ИСПЫТАНИЕ
1ПР27.25.22-28А1УТ	3	2695	63	4.8	≤ 5.76	> 5.76, но ≤ 6.24
	7	2720		5.0	≤ 6.0	> 6.0, но ≤ 6.5
	14	2670		4.9	≤ 5.88	> 5.88, но ≤ 6.37
	28	2640		4.9	≤ 5.88	> 5.88, но ≤ 6.37
	100	2480		4.8	≤ 5.76	> 5.76, но ≤ 6.24
1ПР29.25.22-38А1УТ	3	4700	92	8.66	≤ 9.53	> 9.53, но ≤ 9.96
	7	4700		8.79	≤ 9.67	> 9.67, но ≤ 10.11
	14	4535		8.49	≤ 9.34	> 9.34, но ≤ 9.76
	28	4410		8.36	≤ 9.20	> 9.20, но ≤ 9.61
	100	3990		7.84	≤ 8.62	> 8.62, но ≤ 9.02
1ПР29.25.22-28А1УТ	3	3320	52	5.35	≤ 6.42	> 6.42, но ≤ 6.96
	7	3295		5.35	≤ 6.42	> 6.42, но ≤ 6.96
	14	3180		5.22	≤ 6.26	> 6.26, но ≤ 6.79
	28	3060		5.05	≤ 6.06	> 6.06, но ≤ 6.56
	100	2740		4.63	≤ 5.56	> 5.56, но ≤ 6.02
1ПР31.25.22-28А1УТ	3	3510	67	7.38	≤ 8.86	> 8.86, но ≤ 9.59
	7	3510		7.37	≤ 8.84	> 8.84, но ≤ 9.58
	14	3325		7.02	≤ 8.42	> 8.42, но ≤ 9.13
	28	3205		6.83	≤ 8.20	> 8.20, но ≤ 8.88
	100	2865		6.18	≤ 7.42	> 7.42, но ≤ 8.03
1ПР33.25.22-20А1УТ	3	2540	73	7.76	≤ 9.31	> 9.31, но ≤ 10.09
	7	2540		7.77	≤ 9.32	> 9.32, но ≤ 10.10
	14	2445		7.46	≤ 8.95	> 8.59, но ≤ 9.70
	28	2395		7.51	≤ 9.01	> 9.01, но ≤ 9.76
	100	2200		6.94	≤ 8.33	> 8.33, но ≤ 9.02

ИД № ПОДА ПОДПИСЬ И ДАТА ВЗАМ. ИД №

18073 21

ДАННЫЕ ДЛЯ ИСПЫТАНИЙ. ПРОВЕРКА ЖЕСТКОСТИ. ПРОДОЛЖЕНИЕ ТАБЛ. 6

МАРКА	СРОК ИСПЫТАНИЯ ПЕРЕМЫЧКИ ПОСЛЕ ИЗГОТОВЛЕНИЯ В СУТКАХ	КОНТРОЛЬНАЯ НАГРУЗКА ЗА ВРЕМЯ СОБСТВЕННОГО ВЕША, КГС РАБОТ.	Δ / Δ ПРО %	ПРОГИБ ОТ ПОЛНОЙ КОНТРОЛЬНОЙ НАГРУЗКИ δ К, ММ	ПРОГИБЫ ИЗМЕРЯЕМЫЕ (ММ), ПРИ КОТОРЫХ	
					ПЕРЕМЫЧКИ ПРИЗНАЮТСЯ ГОДАНЫМИ	ТРЕБУЕТСЯ ПОВТОРНОЕ ИСПЫТАНИЕ
ИПР 36.25.22-20AIVT	3	2905	80	10.05	≤ 12.06	> 12.06, HO ≤ 13.06
	7	2880		10.0	≤ 12.0	> 12.0, HO ≤ 13.0
	14	2750		9.51	≤ 11.41	> 11.41, HO ≤ 12.35
	28	2670		9.44	≤ 11.33	> 11.33, HO ≤ 12.27
	100	2385		8.48	≤ 10.18	> 10.18, HO ≤ 11.02
ИПР 20.25.22-28AIVT-d	3	1935	15	0.53	≤ 0.64	> 0.64, HO ≤ 0.69
	7	1995		0.61	≤ 0.73	> 0.73, HO ≤ 0.79
	14	1955		0.59	≤ 0.71	> 0.71, HO ≤ 0.77
	28	1955		0.67	≤ 0.80	> 0.80, HO ≤ 0.87
	100	1895		0.73	≤ 0.88	> 0.88, HO ≤ 0.95
ИПР 24.25.22-28AIVT-d	3	2410	31	2.0	≤ 2.4	> 2.4, HO ≤ 2.6
	7	2435		2.1	≤ 2.52	> 2.52, HO ≤ 2.73
	14	2385		2.2	≤ 2.64	> 2.64, HO ≤ 2.86
	28	2360		2.2	≤ 2.64	> 2.64, HO ≤ 2.86
	100	2220		2.1	≤ 2.52	> 2.52, HO ≤ 2.73
ИПР 27.25.22-28AIVT-d	3	2695	63	4.8	≤ 5.76	> 5.76, HO ≤ 6.24
	7	2720		5.0	≤ 6.0	> 6.0, HO ≤ 6.5
	14	2670		4.9	≤ 5.88	> 5.88, HO ≤ 6.37
	28	2640		4.9	≤ 5.88	> 5.88, HO ≤ 6.37
	100	2480		4.8	≤ 5.76	> 5.76, HO ≤ 6.24
ИПР 29.25.22-28AIVT-d	3	3320	52	5.35	≤ 6.42	> 6.42, HO ≤ 6.96
	7	3295		5.35	≤ 6.42	> 6.42, HO ≤ 6.96
	14	3180		5.22	≤ 6.26	> 6.26, HO ≤ 6.79
	28	3060		5.05	≤ 6.06	> 6.06, HO ≤ 6.56
	100	2740		4.63	≤ 5.56	> 5.56, HO ≤ 6.02

18073 22

ДАННЫЕ ДЛЯ ИСПЫТАНИЙ. ПРОВЕРКА ЖЕСТКОСТИ. ПРОДОЛЖЕНИЕ ТАБЛ.6

МАРКА	СРОК ИСПЫТАНИЯ ПЕРЕМЫЧКИ ПОСЛЕ ИЗГОТОВЛЕНИЯ В СУТКАХ	КОНТРОЛЬНАЯ НАГРУЗКА ЗА ВЫЧЕТОМ СОБСТВЕННОГО ВЕСА, КГС $P_{доп.}$	$\frac{\delta_{дл.}}{\delta_{пред}}$ %	ПРОГИБ ОТ ПОЛНОЙ КОНТРОЛЬНОЙ НАГРУЗКИ $\delta_{к}$ , мм	ПРОГИБЫ ИЗМЕРЕННЫЕ (мм), ПРИ КОТОРЫХ	
					ПЕРЕМЫЧКИ ПРИЗНАЮТСЯ ГОДНЫМИ	ТРЕБУЕТСЯ ПОВТОРНОЕ ИСПЫТАНИЕ.
2ПР14.38.22-72А $\bar{И}УТ$	3	3325	10	0.09	$\leq 0.11$	$> 0.11, \text{ но } \leq 0.12$
	7	3470		0.12	$\leq 0.14$	$> 0.14, \text{ но } \leq 0.16$
	14	3430		0.17	$\leq 0.20$	$> 0.20, \text{ но } \leq 0.22$
	28	3540		0.18	$\leq 0.22$	$> 0.22, \text{ но } \leq 0.23$
	100	3430		0.19	$\leq 0.23$	$> 0.23, \text{ но } \leq 0.25$
2ПР15.38.22-72А $\bar{И}УТ$	3	3670	23	0.68	$\leq 0.82$	$> 0.82, \text{ но } \leq 0.88$
	7	3825		0.78	$\leq 0.94$	$> 0.94, \text{ но } \leq 1.01$
	14	3790		0.78	$\leq 0.94$	$> 0.94, \text{ но } \leq 1.01$
	28	3905		0.77	$\leq 0.92$	$> 0.92, \text{ но } \leq 1.00$
	100	3790		0.76	$\leq 0.91$	$> 0.91, \text{ но } \leq 0.99$
2ПР18.38.22-72А $\bar{И}УТ$	3	4600	34	1.6	$\leq 1.92$	$> 1.92, \text{ но } \leq 2.08$
	7	4735		1.69	$\leq 2.03$	$> 2.03, \text{ но } \leq 2.20$
	14	4645		1.68	$\leq 2.02$	$> 2.02, \text{ но } \leq 2.18$
	28	4690		1.76	$\leq 2.11$	$> 2.11, \text{ но } \leq 2.29$
	100	4505		1.73	$\leq 2.08$	$> 2.08, \text{ но } \leq 2.25$
2ПР20.38.22-72А $\bar{И}УТ$	3	5810	58	3.15	$\leq 3.78$	$> 3.78, \text{ но } \leq 4.10$
	7	5865		3.23	$\leq 3.88$	$> 3.88, \text{ но } \leq 4.20$
	14	5705		3.20	$\leq 3.84$	$> 3.84, \text{ но } \leq 4.16$
	28	5650		3.17	$\leq 3.80$	$> 3.80, \text{ но } \leq 4.12$
	100	5215		3.00	$\leq 3.60$	$> 3.60, \text{ но } \leq 3.90$
2ПР27.38.22-72А $\bar{И}УТ$	3	8185	66	6.06	$\leq 7.27$	$> 7.27, \text{ но } \leq 7.88$
	7	8115		6.06	$\leq 7.27$	$> 7.27, \text{ но } \leq 7.88$
	14	7970		6.06	$\leq 7.27$	$> 7.27, \text{ но } \leq 7.88$
	28	7545		5.66	$\leq 6.79$	$> 6.79, \text{ но } \leq 7.36$
	100	6835		5.16	$\leq 6.19$	$> 6.19, \text{ но } \leq 6.71$

ИНВ. № ПОДАЛ. ПОДПИСЬ И ДАТА ВЗАМ. ИНВ. №

1.138-10.7 00000 TO

Лист

19

ДАННЫЕ ДЛЯ ИСПЫТАНИЙ. ПРОВЕРКА ЖЕСТКОСТИ. ПРОДОЛЖЕНИЕ ТАБЛ. 6

МАРКА	СРОК ИСПЫТАНИЯ ПЕРЕМЫЧКИ ПОСЛЕ ИЗГОТОВЛЕНИЯ В СУТКАХ	КОНТРОЛЬНАЯ НАГРУЗКА ЗА ВЫЧЕТОМ СОБСТВЕННОГО ВЕСА, КГС P <sub>доп.</sub>	φ <sub>ДЛ.</sub> φ <sub>ПРЕД.</sub> %	ПРОГИБ ОТ ПОЛНОЙ КОНТРОЛЬНОЙ НАГРУЗКИ, ММ φ <sub>к</sub>	ПРОГИБЫ ИЗМЕРЕННЫЕ (ММ), ПРИ КОТОРЫХ	
					ПЕРЕМЫЧКИ ПРИЗНАЮТСЯ ГОДНЫМИ	ТРЕБУЕТСЯ ПОВТОРНОЕ ИСПЫТАНИЕ
2ПР14.51.22-73АІҮТ	3	3370	3	0.40	≤ 0.48	> 0.48, но ≤ 0.52
	7	3480		0.40	≤ 0.48	> 0.48, но ≤ 0.52
	14	3445		0.39	≤ 0.47	> 0.47, но ≤ 0.51
	28	3555		0.39	≤ 0.47	> 0.47, но ≤ 0.51
	100	3445		0.37	≤ 0.44	> 0.44, но ≤ 0.48
2ПР15.51.22-73АІҮТ	3	3730	4	0.53	≤ 0.64	> 0.64, но ≤ 0.69
	7	3850		0.54	≤ 0.65	> 0.65, но ≤ 0.70
	14	3810		0.53	≤ 0.64	> 0.64, но ≤ 0.69
	28	3930		0.53	≤ 0.64	> 0.64, но ≤ 0.69
	100	3810		0.51	≤ 0.61	> 0.61, но ≤ 0.66
2ПР18.51.22-73АІҮТ	3	4480	27	0.99	≤ 1.19	> 1.19, но ≤ 1.29
	7	4620		1.09	≤ 1.31	> 1.31, но ≤ 1.42
	14	4575		1.08	≤ 1.30	> 1.30, но ≤ 1.40
	28	4670		1.17	≤ 1.40	> 1.40, но ≤ 1.52
	100	4525		1.15	≤ 1.38	> 1.38, но ≤ 1.50
2ПР20.51.22-73АІҮТ	3	5410	37	2.05	≤ 2.46	> 2.46, но ≤ 2.66
	7	5575		2.14	≤ 2.57	> 2.57, но ≤ 2.78
	14	5465		2.12	≤ 2.54	> 2.54, но ≤ 2.76
	28	5520		2.21	≤ 2.65	> 2.65, но ≤ 2.87
	100	5245		2.16	≤ 2.59	> 2.59, но ≤ 2.81
2ПР27.51.22-73АІҮТ	3	8245	66	5.83	≤ 7.00	> 7.00, но ≤ 7.58
	7	8170		5.93	≤ 7.12	> 7.12, но ≤ 7.71
	14	7880		5.63	≤ 6.76	> 6.76, но ≤ 7.32
	28	7595		5.53	≤ 6.64	> 6.64, но ≤ 7.18
	100	6870		5.03	≤ 6.04	> 6.04, но ≤ 6.54

1.138-10.7 00 000 TO

ДАННЫЕ ДЛЯ ИСПЫТАНИЙ. ПРОВЕРКА ТРЕЩИНОСТОЙКОСТИ. ТАБЛИЦА 7

МАРКА	СРОК ИСПЫТАНИЯ ПЕРЕМЫЧЕК ПОСЛЕ ИЗГОТОВЛЕНИЯ В СУТКАХ					КОНТРОЛЬНАЯ ШИРИНА РАСКРЫТИЯ ТРЕЩИН, мм
	3	7	14	28	100	
	КОНТРОЛЬНАЯ НАГРУЗКА ЗА ВЫЧЕТОМ СОБСТВЕННОГО ВЕСА ПЕРЕМЫЧЕК P <sub>доп.</sub> , кгс					
1ПР18.12.22-38 A $\bar{V}$ T	3035	3035	2955	2875	2635	0.25
1ПР20.25.22-28 A $\bar{V}$ T	2225	2295	2250	2295	2180	
1ПР20.25.22-28 A $\bar{V}$ T-а						
1ПР24.25.22-38 A $\bar{V}$ T	4095	4095	3985	3870	3575	
1ПР24.25.22-28 A $\bar{V}$ T	2770	2800	2745	2715	2555	
1ПР24.25.22-28 A $\bar{V}$ T-а						
1ПР27.25.22-38 A $\bar{V}$ T	5025	5025	4775	4565	3985	
1ПР27.25.22-28 A $\bar{V}$ T	3095	3130	3065	3035	2855	
1ПР27.25.22-28 A $\bar{V}$ T-а						
1ПР29.25.22-38 A $\bar{V}$ T	5185	5185	5000	4860	4400	
1ПР29.25.22-28 A $\bar{V}$ T	3820	3785	3650	3520	3150	
1ПР29.25.22-28 A $\bar{V}$ T-а						
1ПР31.25.22-28 A $\bar{V}$ T	4035	4015	3825	3685	3300	
1ПР33.25.22-20 A $\bar{V}$ T	2915	2915	2805	2750	2530	
1ПР36.25.22-20 A $\bar{V}$ T	3335	3305	3155	3065	2740	

ИНВ. № ПОДАЛ. ПОДПИСЬ И ДАТА ВЗАМ. ИНВ. №

1.138-10.7 00 000 TO

ЛИСТ  
21



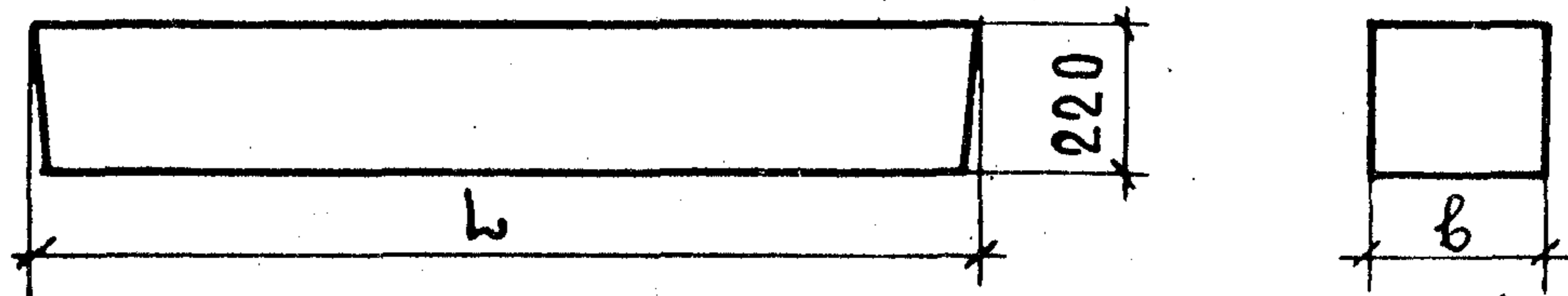
ДААННЫЕ ДЛЯ ИСПЫТАНИЙ. ПРОВЕРКА ТРЕЩИНОСТОЙКОСТИ. ПРОДОЛЖЕНИЕ  
ТАБЛ. 7

МАРКА	СРОК ИСПЫТАНИЯ ПЕРЕМЫЧЕК ПОСЛЕ ИЗГОТОВЛЕНИЯ В СУТКАХ					КОНТРОЛЬНАЯ ШИРИНА РАСКРЫТИЯ ТРЕЩИН, ММ
	3	7	14	28	100	
	КОНТРОЛЬНАЯ НАГРУЗКА ЗА ВЫЧЕТОМ СОБСТВЕННОГО ВЕСА ПЕРЕМЫЧЕК Р <sub>доп.</sub> , КГС					
2 ПР14.38.22-72 А $\bar{V}$ Т	3690	3845	3805	3925	3805	0.25
2 ПР15.38.22-72 А $\bar{V}$ Т	4070	4245	4200	4335	4200	
2 ПР18.38.22-72 А $\bar{V}$ Т	5100	5255	5150	5200	4995	
2 ПР20.38.22-72 А $\bar{V}$ Т	6445	6505	6325	6265	5785	
2 ПР27.38.22-72 А $\bar{V}$ Т	9075	8995	8840	8370	7585	
2 ПР14.51.22-73 А $\bar{V}$ Т	3740	3860	3820	3940	3820	
2 ПР15.51.22-73 А $\bar{V}$ Т	4140	4270	4225	4560	4225	
2 ПР18.51.22-73 А $\bar{V}$ Т	4965	5120	5070	5175	5015	
2 ПР20.51.22-73 А $\bar{V}$ Т	5995	6180	6060	6120	5815	
2 ПР27.51.22-73 А $\bar{V}$ Т	9130	9050	8735	8415	7620	

1.138-10.7 00000 TO

Лист

22



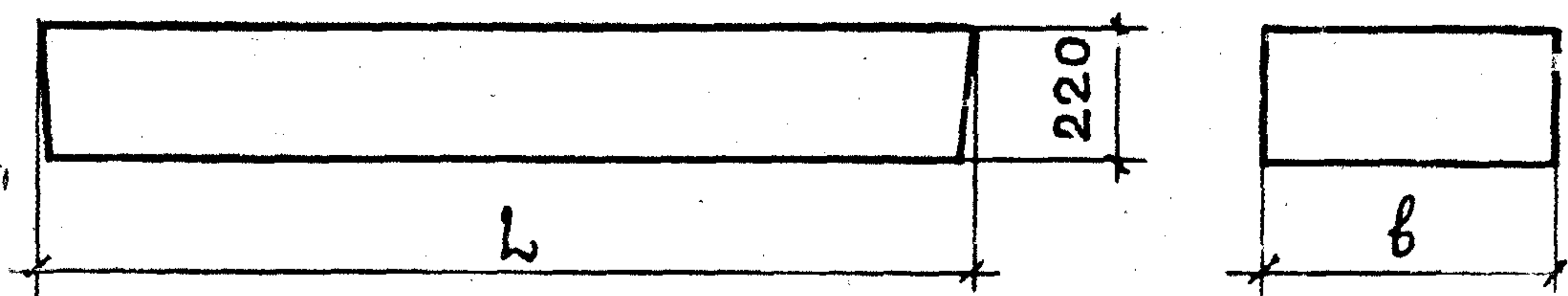
НОМЕНКЛАТУРА ИЗДЕЛИЙ ТАБЛИЦА 8

МАРКА	РАЗМЕРЫ, ММ		ОБЪЕМ БЕТОНА, М <sup>3</sup>	МАССА, КГ	РАСХОД СТАЛИ, КГ НАТУРАЛЬНЫЙ ПРИВЕДЕННЫЙ К КЛАТ	
	L	b			НА ИЗДЕЛИЕ	НА 1 М <sup>3</sup> БЕТОНА
1 ПР 18.12.22-38 АІІТ	1810	120	0.048	120	$\frac{4.0}{6.71}$	$\frac{83.33}{139.79}$
1 ПР 20.25.22-28 АІІТ	2070	250	0.114	285	$\frac{4.92}{8.11}$	$\frac{43.16}{71.14}$
1 ПР 24.25.22-38 АІІТ	2460	250	0.135	340	$\frac{8.70}{15.27}$	$\frac{64.44}{113.11}$
1 ПР 24.25.22-28 АІІТ	2460	250	0.135	340	$\frac{7.12}{12.19}$	$\frac{52.74}{90.30}$
1 ПР 27.25.22-38 АІІТ	2720	250	0.15	375	$\frac{11.58}{20.76}$	$\frac{77.20}{138.40}$
1 ПР 27.25.22-28 АІІТ	2720	250	0.15	375	$\frac{7.84}{13.47}$	$\frac{52.27}{89.80}$
1 ПР 29.25.22-38 АІІТ	2980	250	0.164	410	$\frac{12.96}{22.98}$	$\frac{79.02}{140.12}$
1 ПР 29.25.22-28 АІІТ	2980	250	0.164	410	$\frac{12.96}{22.98}$	$\frac{79.02}{140.12}$
1 ПР 31.25.22-28 АІІТ	3110	250	0.171	430	$\frac{13.54}{24.03}$	$\frac{79.18}{140.53}$
1 ПР 33.25.22-20 АІІТ	3370	250	0.185	465	$\frac{12.04}{21.01}$	$\frac{65.08}{113.57}$
1 ПР 36.25.22-20 АІІТ	3630	250	0.20	500	$\frac{15.66}{27.92}$	$\frac{78.30}{139.6}$
1 ПР 20.25.22-28 АІІТ-а	2070	250	0.114	285	$\frac{8.19}{11.38}$	$\frac{71.84}{99.82}$
1 ПР 24.25.22-28 АІІТ-а	2460	250	0.135	340	$\frac{10.39}{15.46}$	$\frac{76.96}{114.52}$
1 ПР 27.25.22-28 АІІТ-а	2720	250	0.15	375	$\frac{11.11}{16.74}$	$\frac{74.07}{111.60}$
1 ПР 29.25.22-28 АІІТ-а	2980	250	0.164	410	$\frac{16.23}{26.25}$	$\frac{98.96}{160.06}$

1.138 -10.7 00000 TO

ЛИСТ

23



### НОМЕНКЛАТУРА ИЗДЕЛИЙ. ПРОДОЛЖЕНИЕ ТАБЛИЦЫ 8

МАРКА	РАЗМЕРЫ, мм		ОБЪЕМ БЕТОНА, м <sup>3</sup>	МАССА, кг	РАСХОД СТАЛИ, кг НАТУРАЛЬНЫЙ ПРИВЕДЕННЫЙ К КЛА I	
	L	b			НА ИЗДЕЛИЕ	НА 1 м <sup>3</sup> БЕТОНА
2 ПР 14.38.22-72 А I V T	1420	380	0.119	295	$\frac{3.78}{6.12}$	$\frac{31.76}{51.43}$
2 ПР 15.38.22-72 А I V T	1550	380	0.13	325	$\frac{3.96}{6.60}$	$\frac{30.46}{50.77}$
2 ПР 18.38.22-72 А I V T	1810	380	0.151	380	$\frac{5.76}{9.80}$	$\frac{38.15}{64.9}$
2 ПР 20.38.22-72 А I V T	2070	380	0.173	435	$\frac{8.78}{15.07}$	$\frac{50.75}{87.11}$
2 ПР 27.38.22-72 А I V T	2720	380	0.227	570	$\frac{20.55}{37.55}$	$\frac{90.53}{165.42}$
2 ПР 14.51.22-73 А I V T	1420	510	0.159	400	$\frac{4.82}{8.07}$	$\frac{30.31}{50.75}$
2 ПР 15.51.22-73 А I V T	1550	510	0.174	435	$\frac{5.60}{9.14}$	$\frac{32.18}{52.53}$
2 ПР 18.51.22-73 А I V T	1810	510	0.203	510	$\frac{6.37}{10.50}$	$\frac{31.38}{51.72}$
2 ПР 20.51.22-73 А I V T	2070	510	0.232	580	$\frac{9.04}{15.46}$	$\frac{38.97}{66.64}$
2 ПР 27.51.22-73 А I V T	2720	510	0.305	765	$\frac{20.94}{38.13}$	$\frac{68.66}{125.02}$

1.138-10.7 00000 TO

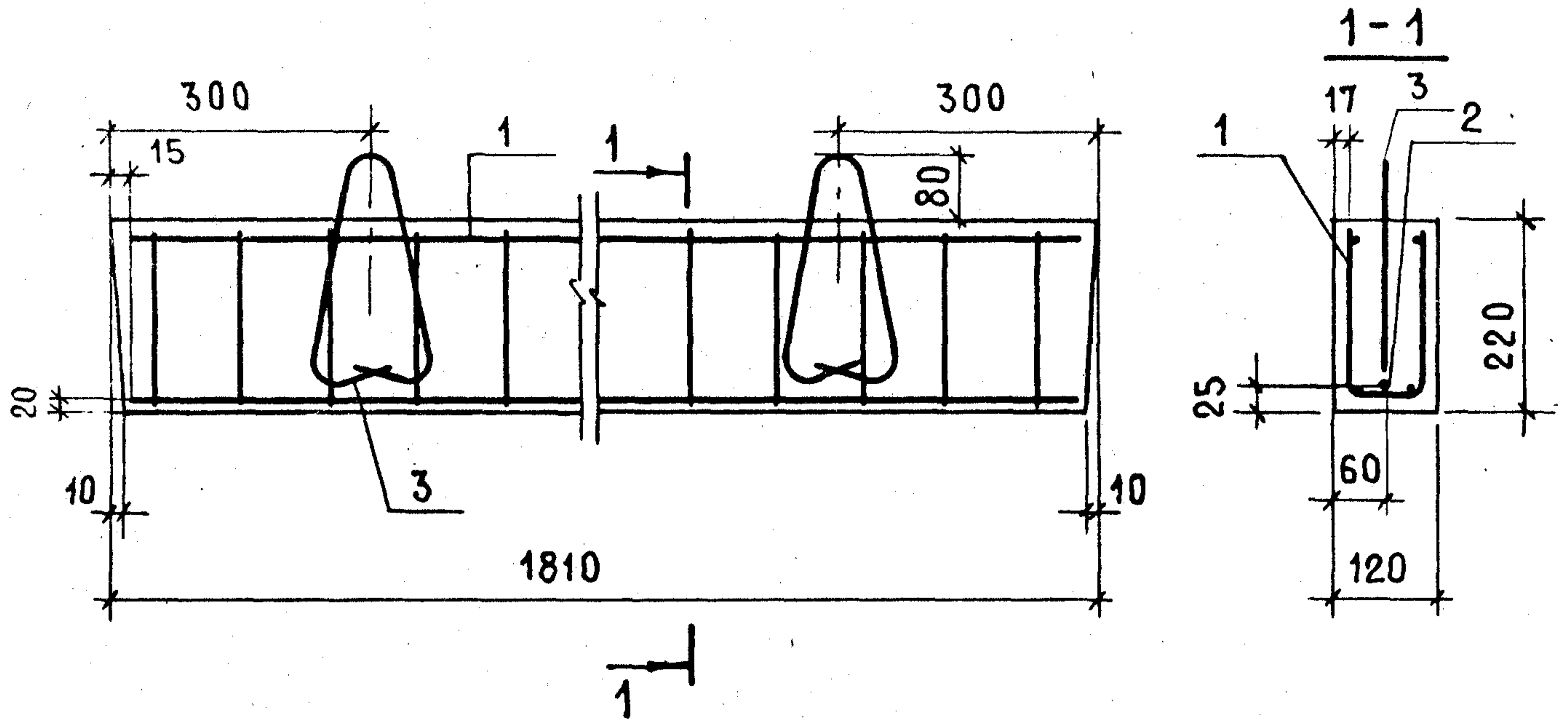
ЛИСТ

24

N п/п	ОБОЗНАЧЕНИЕ	НАИМЕНОВАНИЕ
		<u>Документы предприятия</u>
1		Руководство по проектированию предварительно напряженных железобетонных конструкций из тяжелого бетона. ЦНИИПРОМЗДАНИЙ, НИИЖБ, 1977г
2		Руководство по проектированию каменных и армокаменных конструкций ЦНИИСК, 1974г.

ДЗАМ.ИИВ.№  
 ДАТА  
 ...

			1.138-10.7 00000 ВД			
НАЧ.ОТД.	БАЛАНОВСКИЙ	<i>[Signature]</i>	ВЕДОМОСТЬ ССЫЛОЧНЫХ ДОКУМЕНТОВ	СТАДИЯ	ЛИСТ	ЛИСТОВ
ГЛ.ИНЖ.ОТД.	ПАЛЬМАН	<i>[Signature]</i>		Р		1
ГИП	КЛЕПИКОВА	<i>[Signature]</i>		ЦНИИЭП ЖИЛИЩА		
РУК.ГР.	ГОРЛОВА	<i>[Signature]</i>				
ПРОВЕР.	КЛЕПИКОВА	<i>[Signature]</i>				
РАЗРАБ.	ГОРЛОВА	<i>[Signature]</i>				



ФОРМАТ	ЗОНА	ПОЗ.	ОБОЗНАЧЕНИЕ	НАИМЕНОВАНИЕ	КОЛ.	ПРИМЕЧАНИЕ
				<u>ДОКУМЕНТАЦИЯ</u>		
11			1.138-10.7 00 000 ТО	ТЕХНИЧЕСКОЕ ОПИСАНИЕ		
11			1.138-10.7 00 000 ВМС	ВЫБОРКА СТАЛИ		
				<u>СБОРОЧНЫЕ ЕДИНИЦЫ</u>		
11	1		1.138-10.7 10 100	КАРКАС ГНУТЫЙ КР1	1	
				<u>ДЕТАЛИ</u>		МАССА ЕД., КГ
Б.Ч.	2		1.138-10.7 00 024	φ14 АІV ГОСТ5781- 81ℓ=1810	1	2.19
11	3		1.138-10.7 10 001	ПЕТЛЯ СТРОПОВОЧНАЯ П1	2	0.17
				<u>МАТЕРИАЛ</u>		
				БЕТОН МАРКИ М 200	0.048	М <sup>3</sup>

1.138-10.7 10 000

ПЕРЕМЫЧКА БРУСКОВАЯ  
1ПР18.12.22-38АІVТ

СТАДИЯ	МАССА	МАСШТАБ
Р	120	1:10
ЛИСТ		ЛИСТОВ 1
ЦНИИЭП ЖИЛИЩА		

НАЧ.ОТД.	БАЛАНОВСКИЙ	<i>[Signature]</i>
ГЛ.ИНЖ.ОТД.	ПАЛЬМАН	<i>[Signature]</i>
ГИП	КЛЕПИКОВА	<i>[Signature]</i>
РУК.ГР.	ГОРЛОВА	<i>[Signature]</i>
ПРОВЕРИЛ	КЛЕПИКОВА	<i>[Signature]</i>
РАЗРАБОТ	ГОРЛОВА	<i>[Signature]</i>

ФОРМАТ	ЗОНА	ПОЗ.	ОБОЗНАЧЕНИЕ	НАИМЕНОВАНИЕ	КОЛ.	ПРИМЕЧАНИЕ
				<u>ДОКУМЕНТАЦИЯ</u>		
А4			1.138 - 10.7 20 000 СБ	СБОРОЧНЫЙ ЧЕРТЕЖ		
А4			1.138 - 10.7 00 000 ТО	ТЕХНИЧЕСКОЕ ОПИСАНИЕ		
А4			1.138 - 10.7 00 000 ВМС	ВЫБОРКА СТАЛИ		
				<u>ДЕТАЛИ</u>		МАССА ЕД, КГ
А4	1		1.138 - 10.7 10001 - 01	ПЕТЛЯ СТРОПОВОЧНАЯ П2	2	0.3
				<u>ПЕРЕМЕННЫЕ ДАННЫЕ ДЛЯ ИСПОЛНЕНИЙ</u>		
				1.138-10.7 20000(1ПР20.25	22-2	8АІУТ)
				<u>СБОРОЧНЫЕ ЕДИНИЦЫ</u>		
А4	2		1.138- 10.7 10100 - 01	КАРКАС ГНУТЫЙ КР2	1	
				<u>ДЕТАЛИ</u>		
Б.4	3		1.138- 10.7 00 019	φ10АІУ ГОСТ5781-81 ℓ=2070	2	1.28
				<u>МАТЕРИАЛ</u>		
				БЕТОН МАРКИ М200	0.114	М <sup>3</sup>
				1.138-10.7 20000-01(1ПР2	4.25	22-38АІУТ)
				<u>СБОРОЧНЫЕ ЕДИНИЦЫ</u>		
А4	2		1.138 - 10.7 10100 - 02	КАРКАС ГНУТЫЙ КР3	1	
				<u>ДЕТАЛИ</u>		
Б.4	3		1.138 - 10.7 00 025	φ14АІУ ГОСТ5781-81 ℓ=2460	2	2.97
				<u>МАТЕРИАЛ</u>		
				БЕТОН МАРКИ М200	0.135	М <sup>3</sup>

1.138 - 10.7 20 000

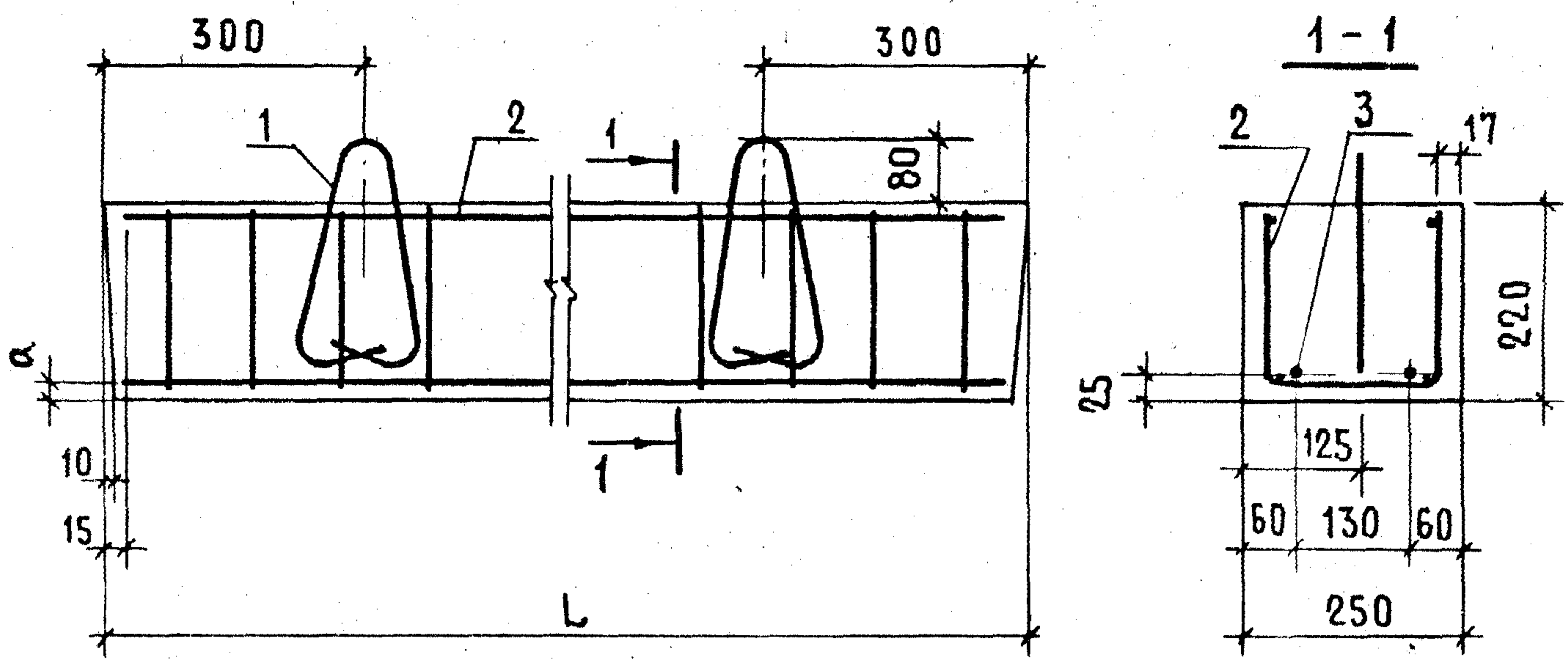
НАЧ ОТА	БААКИОВСКИЙ				
ВЫПОЛ	САЛЫМАН				
УМР.	КАБЛУКОВА				
РУК ТР	ГОРЛОВА				
ПРОБС	КОДИКОВА				
РАЗРАБ	ГОРЛОВА				

ПЕРЕМЫЧКА БРУСКОВАЯ			СТАДИЯ	ЛИСТ	ЛИСТОВ
1ПР20.25.22-28АІУ 1ПР24.25.22-38АІУ			Р	1	2
1ПР24.25.22-28АІУ 1ПР27.25.22-38АІУ			ЦИЦИП ЖИЛИЩА		

ЛИСТЫ ВСТАВКИ

ФОРМАТ	ЗОНА	ПОЗ.	ОБОЗНАЧЕНИЕ	НАИМЕНОВАНИЕ	КОЛ.	ПРИМЕЧАНИЕ
			<u>ПЕРЕМЕННЫЕ ДАННЫЕ ДЛЯ ИСПОЛНЕНИЙ</u>			
				1.138-10.7 20000-02(1ПР24.2	5.22	28АІҮТ)
				<u>СБОРОЧНЫЕ ЕДИНИЦЫ</u>		
А4		2	1.138-10.7 10100-02	КАРКАС ГНУТЫЙ КР3	1	
				<u>ДЕТАЛИ</u>		МАССА ЕД., КГ
Б4		3	1.138-10.7 00022	φ12АІҮГОСТ5781-81 ℓ=2460	2	2.18
				<u>МАТЕРИАЛ</u>		
				БЕТОН МАРКИ М 200	0.135	М <sup>3</sup>
				1.138-10.7 20000-03(1ПР27	25.2	2-38АІҮТ)
				<u>СБОРОЧНЫЕ ЕДИНИЦЫ.</u>		
А4		2	1.138-10.7 10100-03	КАРКАС ГНУТЫЙ КР4	1	
				<u>ДЕТАЛИ</u>		
Б4		3	1.138-10.7 00027	φ16АІҮГОСТ5781-81 ℓ=2720	2	4.29
				<u>МАТЕРИАЛ</u>		
				БЕТОН МАРКИ М 200	0.15	М <sup>3</sup>
				1.138-10.7 20000-04(1ПР27	25.22	-28АІҮТ)
				<u>СБОРОЧНЫЕ ЕДИНИЦЫ.</u>		
А4		2	1.138-10.7 10100-03	КАРКАС ГНУТЫЙ КР4	1	
				<u>ДЕТАЛИ</u>		
Б4		3	1.138-10.7 00023	φ12АІҮГОСТ5781-81 ℓ=2720	2	2.42
				<u>МАТЕРИАЛ</u>		
				БЕТОН МАРКИ М 200	0.15	М <sup>3</sup>

1.138-10.7 20000	ЛИСТ
	2



ОБОЗНАЧЕНИЕ	МАРКА	L, мм	a, мм	МАССА, кг
1.138-10.7 20 000	1ПР 20.25.22 - 28 АІУТ	2070	22	285
- 01	1ПР 24.25.22 - 38 АІУТ	2460	20	340
- 02	1ПР 24.25.22 - 28 АІУТ	2460	21	340
- 03	1ПР 27.25.22 - 38 АІУТ	2720	19	375
- 04	1ПР 27.25.22 - 28 АІУТ	2720	21	375

ИЗМ. ИЛИ ДАТА  
ИЗМ. ИЛИ ДАТА  
ИЗМ. ИЛИ ДАТА

1.138-10.7 20000 СБ

			ПЕРЕМЫЧКА БРУСКОВАЯ (1ПР 20.25.22-28 АІУТ; 1ПР 24.25.22-38 АІУТ; 1ПР 24.25.22-28 АІУТ; 1ПР 27.25.22-38 АІУТ; 1ПР 27.25.22-28 АІУТ)	СТАДИЯ	МАССА	МАСШТАБ
НАЧ. ОТА	БАЛАНОВСКИЙ	<i>[Signature]</i>	СБОРОЧНЫЙ ЧЕРТЕЖ	Р	СМ. ТАБЛ.	1:10
ГЛ. ИНЖ. ОТА	ПАЛЬМАН	<i>[Signature]</i>		ЛИСТ	ЛИСТОВ 1	
ГИП	КЛЕПИКОВА	<i>[Signature]</i>	ЦНИИЭП ЖИЛИЩА			
РУК. ГР.	ГОРЛОВА	<i>[Signature]</i>				
ПРОВЕРИЛ	КЛЕПИКОВА	<i>[Signature]</i>				
РАЗРАБОТ.	ГОРЛОВА	<i>[Signature]</i>				



ФОРМАТ	ЗОНА	ПОЗ.	ОБОЗНАЧЕНИЕ	НАИМЕНОВАНИЕ	КОЛ.	ПРИМЕЧАНИЕ
				<u>ДОКУМЕНТАЦИЯ</u>		
А4			1.138 - 10.7 30000 СБ	СБОРОЧНЫЙ ЧЕРТЕЖ		
А4			1.138 - 10.7 00000 ТО	ТЕХНИЧЕСКОЕ ОПИСАНИЕ		
А4			1.138 - 10.7 00000 ВМС	ВЫБОРКА СТАЛИ		
				<u>ДЕТАЛИ</u>		МАССА ЕД, КГ
А4	1		1.138 - 10.7 10001 - 02	ПЕТЛЯ СТРОПОВОЧНАЯ ПЗ	2	0.51
			<u>ПЕРЕМЕННЫЕ ДАННЫЕ ДЛЯ ИСПОЛНЕНИЙ</u>			
				1.138-10.7 30000 (1ПР29.25.22-38АІУТ)		
				<u>СБОРОЧНЫЕ ЕДИНИЦЫ</u>		
А4	2		1.138 - 10.7 10100 - 04	КАРКАС ГНУТЫЙ КР5	1	
				<u>ДЕТАЛИ</u>		
Б4	3		1.138 - 10.7 00028	Φ16 АІУ ГОСТ 5781-81 ℓ=2980	2	4.70
				<u>МАТЕРИАЛ</u>		
				БЕТОН МАРКИ М200 <sup>①</sup> 300	0,164	М <sup>3</sup>
				1.138-10.7 30000-01(1ПР29-25.22-28АІУТ)		
				<u>СБОРОЧНЫЕ ЕДИНИЦЫ</u>		
А4	2		1.138 - 10.7 10100 - 04	КАРКАС ГНУТЫЙ КР5	1	
				<u>ДЕТАЛИ</u>		
Б4	3		1.138 - 10.7 00028	Φ16 АІУ ГОСТ 5781-81 ℓ=2980	2	4.70
				<u>МАТЕРИАЛ</u>		
				БЕТОН МАРКИ М200	0.164	М <sup>3</sup>

1.138-10.7 30000

НАЧ.ОТД.	БАЛАНОВСКИЙ		ПЕРЕМЫЧКА БРУСКОВАЯ (1ПР29.25.22-38АІУТ; 1ПР29.25.22-28АІУТ; 1ПР31.25.22-28АІУТ; 1ПР33.25.22-20АІУТ; 1ПР36.25.22-20АІУТ)	СТАДИЯ	ЛИСТ	ЛИСТОВ
ГЛ.ИНЖ.ОТД.	ПАЛЬМАН			Р	1	3
ГИП	КЛЕПИКОВА			ЦНИИЭП ЖИЛИЩА		
РУК.ГР.	ГОРЛОВА					
ПРОВЕР.	КЛЕПИКОВА					
РАЗРАБ.	ГОРЛОВА					

① - изменили состав шиф 1/85 стр 100 73 ЗНД 05.09.85

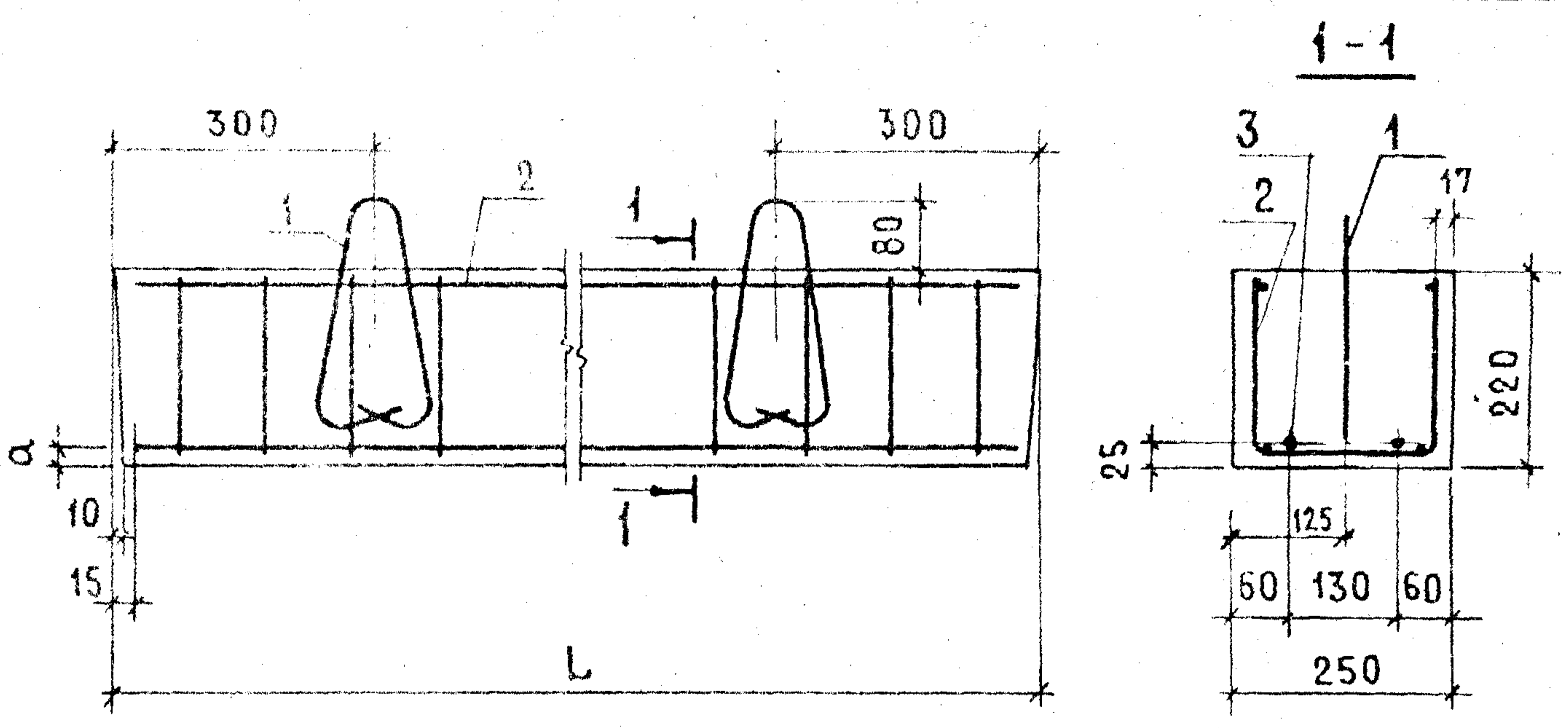
ФОРМАТ	ЗОНА	ПОЗ.	ОБОЗНАЧЕНИЕ	НАИМЕНОВАНИЕ	КОЛ.	ПРИМЕЧАНИЕ
			<u>ПЕРЕМЕННЫЕ</u>	<u>ДААННЫЕ ДЛЯ ИСПОЛНЕНИЙ</u>		
				1.138-10.7 30000-02 (1ПРЗ)	1252	2-28 АІУТ)
				<u>СБОРОЧНЫЕ ЕДИНИЦЫ.</u>		
44		3	1.138-10.7 10100 - 05	КАРКАС ГНУТЫЙ КР6	1	
				<u>ДЕТАЛИ</u>		МАССА ЕД., КГ
БЧ.		4	1.138-10.7 00029	φ16 АІУ ГОСТ5781-81 ℓ=3110	2	4.91
				<u>МАТЕРИАЛ</u>		
				БЕТОН МАРКИ М200	0.171	М <sup>3</sup>
				1.138-10.7 30000-03 (1ПРЗ)	3325	22-20 АІУТ)
				<u>СБОРОЧНЫЕ ЕДИНИЦЫ</u>		
44		3	1.138-10.7 10100 - 06	КАРКАС ГНУТЫЙ КР7	1	
				<u>ДЕТАЛИ</u>		
БЧ.		4	1.138-10.7 00026	φ14 АІУ ГОСТ5781-81 ℓ=3370	2	4.07
				<u>МАТЕРИАЛ</u>		
				БЕТОН МАРКИ М200	0.185	М <sup>3</sup>

1.138-10.7 30000

ЛИСТ

2





ОБОЗНАЧЕНИЕ	МАРКА	L, мм	q, мм	МАССА, кг
1.138-10.7 30000	1ПР 29.25.22-38 АІУТ	2980	19	410
- 01	1ПР 29.25.22-28 АІУТ	2980	19	410
- 02	1ПР 31.25.22-28 АІУТ	3110	19	430
- 03	1ПР 33.25.22-20 АІУТ	3370	20	465
- 04	1ПР 36.25.22-20 АІУТ	3630	19	500

				1.138-10.7 30000 СБ		
				ПЕРЕМЫЧКА БРУСКОВАЯ (1ПР29.25.22-38АІУТ; 1ПР29.25.22-28АІУТ, 1ПР31.25.22-28АІУТ; 1ПР33.25.22-20АІУТ, 1ПР36.25.22-20АІУТ)		
Ч.ОТД.	БАЛАНОВСКИЙ	<i>[Signature]</i>		СТАДИЯ	МАССА	МАСШТАБ
ИНЖ.ОТД.	ПАЛЬМАН	<i>[Signature]</i>		Р	СМ. ТАБЛ.	1:10
ИП	КЛЕПИКОВА	<i>[Signature]</i>		СБОРОЧНЫЙ ЧЕРТЕЖ		
И.К.ГР.	ГОРЛОВА	<i>[Signature]</i>		ЛИСТ	ЛИСТОВ 1	
ОБЕРИЛ	КЛЕПИКОВА	<i>[Signature]</i>		ЦНИИЭП ЖИЛИЩА		
ЗРАБОТ	ГОРЛОВА	<i>[Signature]</i>				

ФОРМАТ	ЗОНА	ПОЗ.	ОБОЗНАЧЕНИЕ	НАИМЕНОВАНИЕ	КОЛ.	ПРИМЕЧАНИЕ
				<u>ДОКУМЕНТАЦИЯ</u>		
A4			1.138-10.7 40 000 СБ	СБОРОЧНЫЙ ЧЕРТЕЖ		
A4			1.138-10.7 00 000 ТО	ТЕХНИЧЕСКОЕ ОПИСАНИЕ		
A4			1.138-10.7 00 000 ВМС	ВЫБОРКА СТАЛИ		
				<u>СБОРОЧНЫЕ ЕДИНИЦЫ</u>		
A4		1	1.138-10.7 40100	АНКЕР А1	3	
			<u>ПЕРЕМЕННЫЕ ДАННЫЕ ДЛЯ ИСПОЛНЕНИЙ</u>			
				1.138-10.7 40000 (1ПР20.25.22-28А IVТ-а)		
				<u>СБОРОЧНЫЕ ЕДИНИЦЫ</u>		
A4		2	1.138-10.7 10100-01	КАРКАС ГНУТЫЙ КР2	1	
				<u>ДЕТАЛИ</u>		МАССА ЕД КГ
B4		3	1.138-10.7 00019	Φ10 АIV ГОСТ 5781-81 Р-2070	2	1.28
A4		4	1.138-10.7 10001-01	ПЕТЛЯ СТРОПОВОЧНАЯ П2	2	0.3
				<u>МАТЕРИАЛ</u>		
				БЕТОН МАРКИ М 200	0.14	М <sup>3</sup>
				1.138-10.7 40000-01 (1ПР24.25.22-28А IVТ-с)		
				<u>СБОРОЧНЫЕ ЕДИНИЦЫ</u>		
A4		2	1.138-10.7 10100-02	КАРКАС ГНУТЫЙ КР3	1	
				<u>ДЕТАЛИ</u>		
B4		3	1.138-10.7 00022	Φ12 АIV ГОСТ 5781-81 Р-2070	2	0.48
A4		4	1.138-10.7 10001-01	ПЕТЛЯ СТРОПОВОЧНАЯ П2	2	0.3
				<u>МАТЕРИАЛ</u>		
				БЕТОН МАРКИ М 200	0.135	М <sup>3</sup>

1.138-10.7 40 000

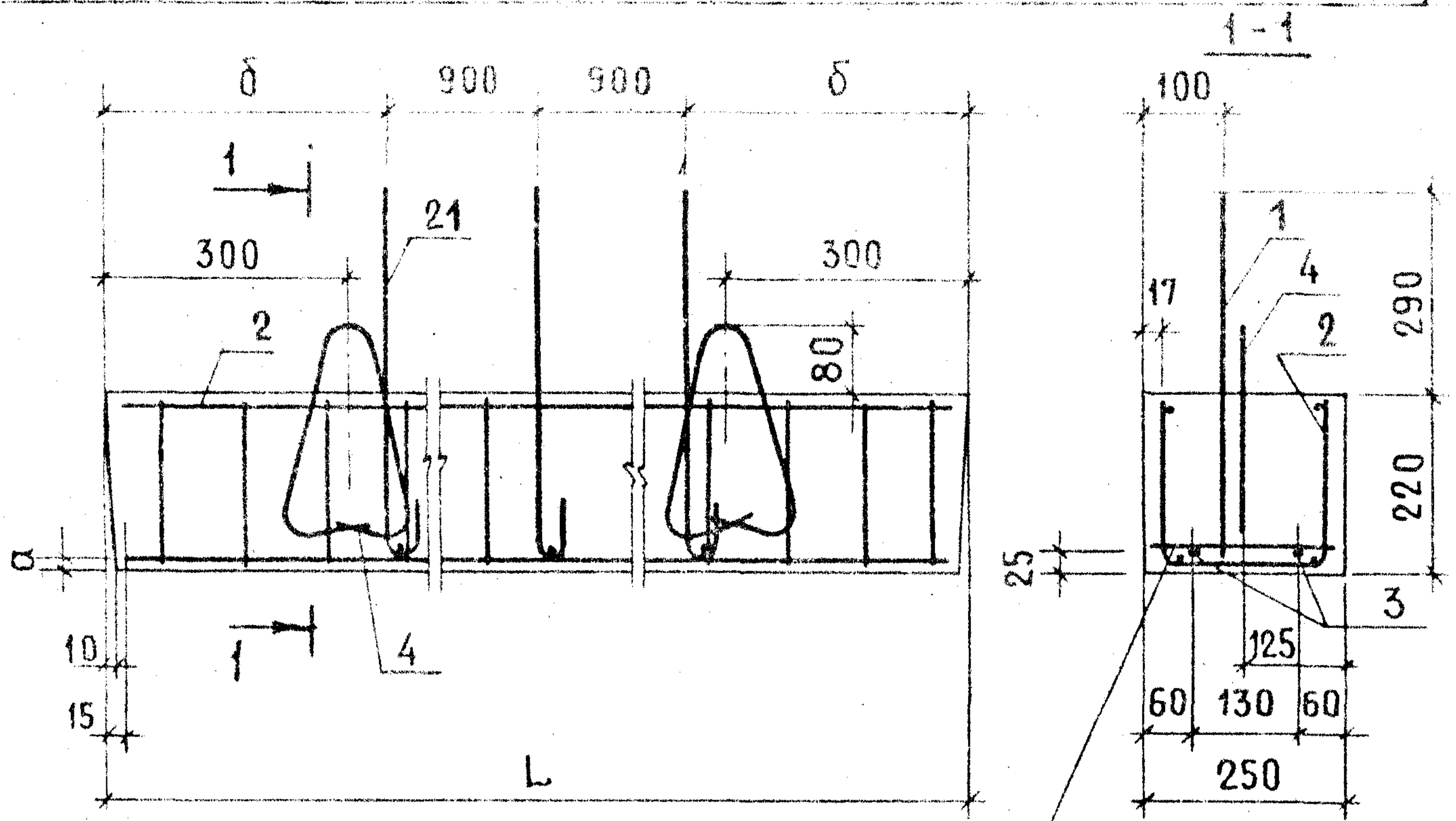
ИВ. ПР. ПОДА  
ПОДПИСЬ К ДАТА  
ВЗАМ. ИВ. ПР. ПОДА

ИЗДАТЕЛЬ	БЛААНОВСКИЙ	Р. С. Б.
КАРИКОВА	ПАЛЬМАН	Р. С. Б.
ГИП	КЛЕПИКОВА	Р. С. Б.
ПР. К. ПР.	ГОРЛОВА	Р. С. Б.
ПРОВЕР	МАЛЮКОВА	Р. С. Б.
РАЗРАБ	ГОРЛОВА	Р. С. Б.

ПРЕМЬЕРКА БРУСКОВАЯ С АНКАРАМИ СТАНДАРТНОГО РАЗМЕРА  
 (1ПР20.25.22-28А IVТ-а; 1ПР24.25.22-20 А IVТ-а)  
 (1ПР23.25.22-28А IVТ-а; 1ПР20.25.22-28А IVТ-а)

ФОРМАТ	ЗОНА	ПОЗ.	ОБОЗНАЧЕНИЕ	НАИМЕНОВАНИЕ	КОЛ.	ПРИМЕЧАНИЕ
			<u>ПЕРЕМЕННЫЕ</u>	<u>ДААННЫЕ ДЛЯ ИСПОЛНЕНИИ</u>		
				1.138-10.7 40000-02(1ПР27.	25.22	-28АІЎТ-а)
				<u>СБОРОЧНЫЕ ЕДИНИЦЫ</u>		
А4	2	1.138-10.7 10100-03		КАРКАС ГНУТЫЙ КР4	1	
				<u>ДЕТАЛИ</u>		МАССА ЕД. КГ
Б4	3	1.138-10.7 00021		Ф12АІЎ ГОСТ 5781-81 $\rho=2720$	2	2.42
А4	4	1.138-10.7 10001-01		ПЕТЛЯ СТРОПОВОЧНАЯ П2	2	0.3
				<u>МАТЕРИАЛ</u>		
				БЕТОН МАРКИ М 200	0.15	М <sup>3</sup>
				1.138-10.7 40.000-03(1ПР29.	25.22	2-28АІЎТ-а)
				<u>СБОРОЧНЫЕ ЕДИНИЦЫ</u>		
А4	2	1.138-10.7 10100-04		КАРКАС ГНУТЫЙ КР5	1	
				<u>ДЕТАЛИ</u>		
Б4	3	1.138-10.7 00028		Ф16АІЎ ГОСТ 5781-81 $\rho=2980$	2	4.70
А4	4	1.138-10.7 10001-03		ПЕТЛЯ СТРОПОВОЧНАЯ П3	2	0.51
				<u>МАТЕРИАЛ</u>		
				БЕТОН МАРКИ М200	0.164	М <sup>3</sup>

1.138-10.7 40 000	Лист
	2



ВЯЗАТЬ ПРОВОЛОКОЙ К ГНУТОМУ КАРКАСУ  
ПОСЛЕ УСТАНОВКИ ПОЗ. 3

ОБОЗНАЧЕНИЕ	МАРКА	а, мм	δ, мм	L, мм	МАССА, кг
1.138-10.7 40000	1ПР20.25.22- 28 АІУТ-а	22	135	2070	275
- 01	1ПР24.25.22- 28 АІУТ-а	21	330	2460	325
- 02	1ПР27.25.22- 28 АІУТ-а	21	460	2720	375
- 03	1ПР29.25.22- 28 АІУТ-а	19	590	2980	400

1.138-10.7 40 000 СБ

ПЕРЕМЫЧКА БРУСКОВАЯ С АНКЕРАМИ  
(1ПР20.25.22-28АІУТ-а; 1ПР24.25.22-28АІУТ-а;  
1ПР27.25.22-28АІУТ-а; 1ПР29.25.22-28АІУТ-а)  
СБОРОЧНЫЙ ЧЕРТЕЖ

СТАДИЯ	МАССА	МАСШТАБ
Р	СМ. ТАБЛ.	1:10
ЛИСТ	ЛИСТОВ 1	

ЦНИИЭП ЖИЛИЩА

НАЧ.ОТД.	БАЛАНОВСКИЙ	<i>[Signature]</i>
ЛИНН.ОТД.	ПАЛЬМАН	<i>[Signature]</i>
ГИП	КЛЕПИКОВА	<i>[Signature]</i>
РУК.ГР.	ГОРЛОВА	<i>[Signature]</i>
ПРОВЕР.	КЛЕПИКОВА	<i>[Signature]</i>
РАЗРАБ.	ГОРЛОВА	<i>[Signature]</i>

ФОРМАТ	ЗОНА	ПОЗ.	ОБОЗНАЧЕНИЕ	НАИМЕНОВАНИЕ	КОЛ.	ПРИМЕЧАНИЕ
				<u>ДОКУМЕНТАЦИЯ</u>		
11			1.138-10.7 50 000 СБ	СБОРОЧНЫЙ ЧЕРТЕЖ		
11			1.138-10.7 00 000 ТО	ТЕХНИЧЕСКОЕ ОПИСАНИЕ		
11			1.138-10.7 00 000 ВМС	ВЫБОРКА СТАЛИ		
			<u>ПЕРЕМЕННЫЕ ДАННЫЕ ДЛЯ ИСПОЛНЕНИИ</u>			
				1.138-10.7 50000(2ПР14.38.22-72АИТ)		
			<u>СБОРОЧНЫЕ ЕДИНИЦЫ.</u>			
11	1		1.138-10.7 50100	КАРКАС ГНУТЫЙ КР9	1	
				<u>ДЕТАЛИ</u>		МАССА ЕД., КГ
БЧ.	2		1.138-10.7 00 016	Ф10АИТГОСТ5781-81 $\ell=1420$	2	0.88
11	3		1.138-10.7 10 001-01	ПЕТЛЯ СТРОПОВОЧНАЯ П2	2	0.3
				<u>МАТЕРИАЛ</u>		
				БЕТОН МАРКИ М200	0.19	М <sup>3</sup>
				1.138-10.7 50000-01(2ПР15.38.22-72АИТ)		
			<u>СБОРОЧНЫЕ ЕДИНИЦЫ.</u>			
11	4		1.138-10.7 50100-01	КАРКАС ГНУТЫЙ КР10	1	
				<u>ДЕТАЛИ</u>		
БЧ.	2		1.138-10.7 00 017	Ф10АИТГОСТ 5781-81 $\ell=1550$	2	0.96
11	3		1.138-10.7 10 001-01	ПЕТЛЯ СТРОПОВОЧНАЯ П2	2	0.3
				<u>МАТЕРИАЛ</u>		
				БЕТОН МАРКИ М200	0.13	М <sup>3</sup>

1.138-10.7 50000

НАЧ.ОТД.	БАЛАНОВСКИЙ		ПЕРЕМЫЧКА ПЛИТНАЯ (2ПР14.38.22-72АИТ; 2ПР15.38.22-72АИТ; 2ПР18.38.22-72АИТ; 2ПР20.38.22-72АИТ; 2ПР27.38.22-72АИТ)	СТАДИЯ	ЛИСТ	ЛИСТОВ
ЛИКН.ОТД.	ПАЛЬМАН			Р	1	3
ГИП	КЛЕПИКОВА			ЩИЦЫ П ЖИЛИЩА		
РУК.ГР.	ГОРЛОВА					
ПРОВЕР.	КЛЕПИКОВА					
РАЗРАБ.	ГОРЛОВА					



ФОРМАТ	КОЛ-ВО	Поз.	ОБОЗНАЧЕНИЕ	НАИМЕНОВАНИЕ	КОЛ.	ПРИМЕЧАНИЕ
			<u>ПЕРЕМЕННЫЕ</u>		ДАННЫЕ ДЛЯ ИСПОЛНЕНИЙ	
				1.138-10.7 50000-02(2ПР18.	38.2	2-72АІУТ)
				<u>СБОРОЧНЫЕ ЕДИНИЦЫ</u>		
И		1	1.138-10.7 50100-02	КАРКАС ГНУТЫЙ КР11	1	
				<u>ДЕТАЛИ</u>		МАССА ЕД, КГ
БЧ		2	1.138-10.7 00018	Ф10АІУ ГОСТ5781-81 $\ell=1810$	3	1.12
И		2	1.138-10.7 10001-01	ПЕТЛЯ СТРОПОВОЧНАЯ П2	2	0.3
				<u>МАТЕРИАЛ</u>		
				БЕТОН МАРКИ М200	0.151	М3
				1.138-10.7 50000-03(2ПР20. 38.22-72АІУТ)		
				<u>СБОРОЧНЫЕ ЕДИНИЦЫ.</u>		
И		1	1.138-10.7 50100-03	КАРКАС ГНУТЫЙ КР12	1	
				<u>ДЕТАЛИ</u>		
БЧ		2	1.138-10.7 00021	Ф12АІУ ГОСТ5781-81 $\ell=2070$	3	1.84
И		3	1.138-10.7 10001-02	ПЕТЛЯ СТРОПОВОЧНАЯ П3	2	0.51
				<u>МАТЕРИАЛ</u>		
				БЕТОН МАРКИ М200	0.173	М3

ИНВ. НЕ ПОДАЛ. ПОДПИСЬ И ДАТА ВЗМ. ИНВ. №

1.138-10.7 50000

ЛИСТ

2



Рис. 1

1-1

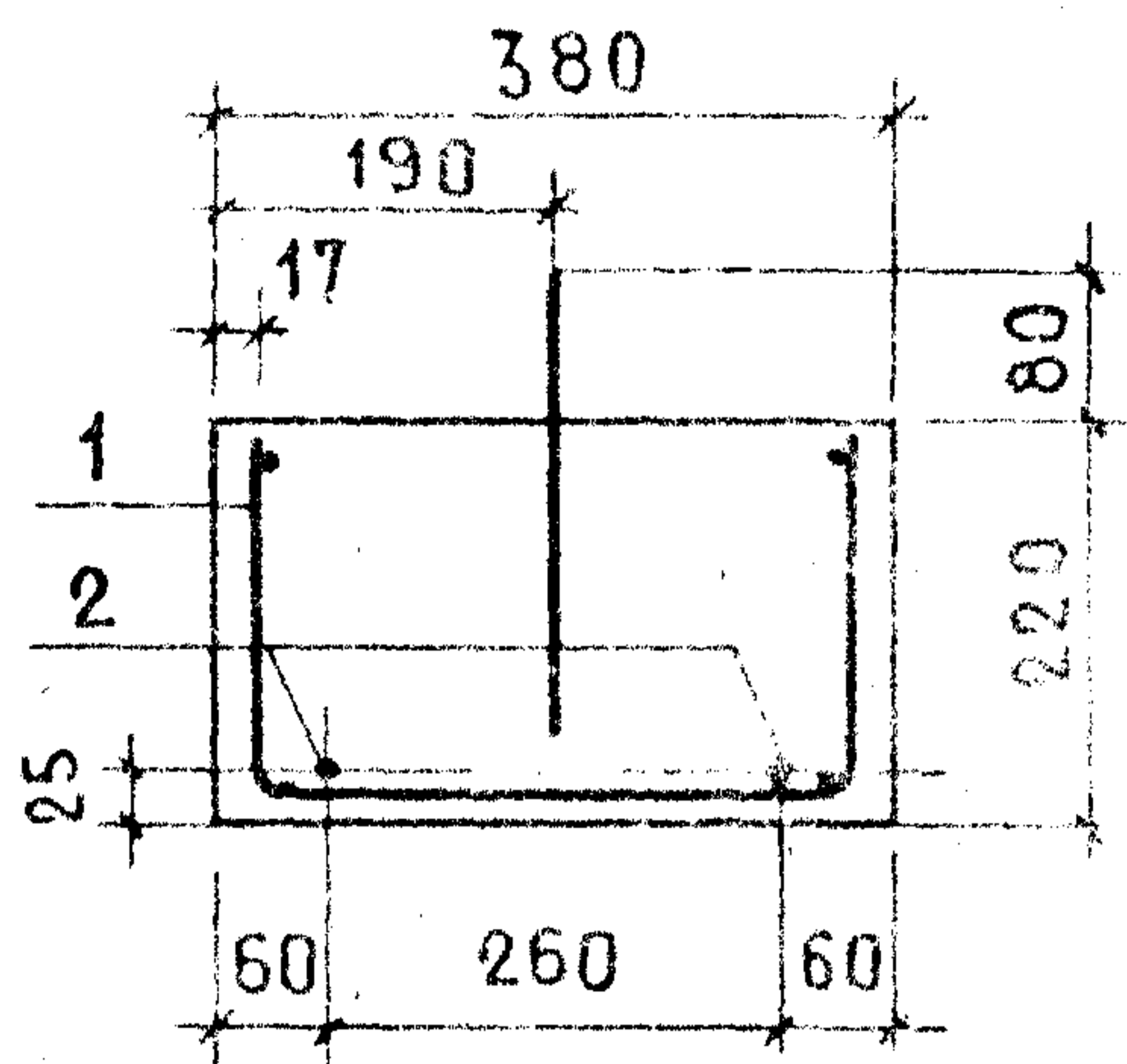
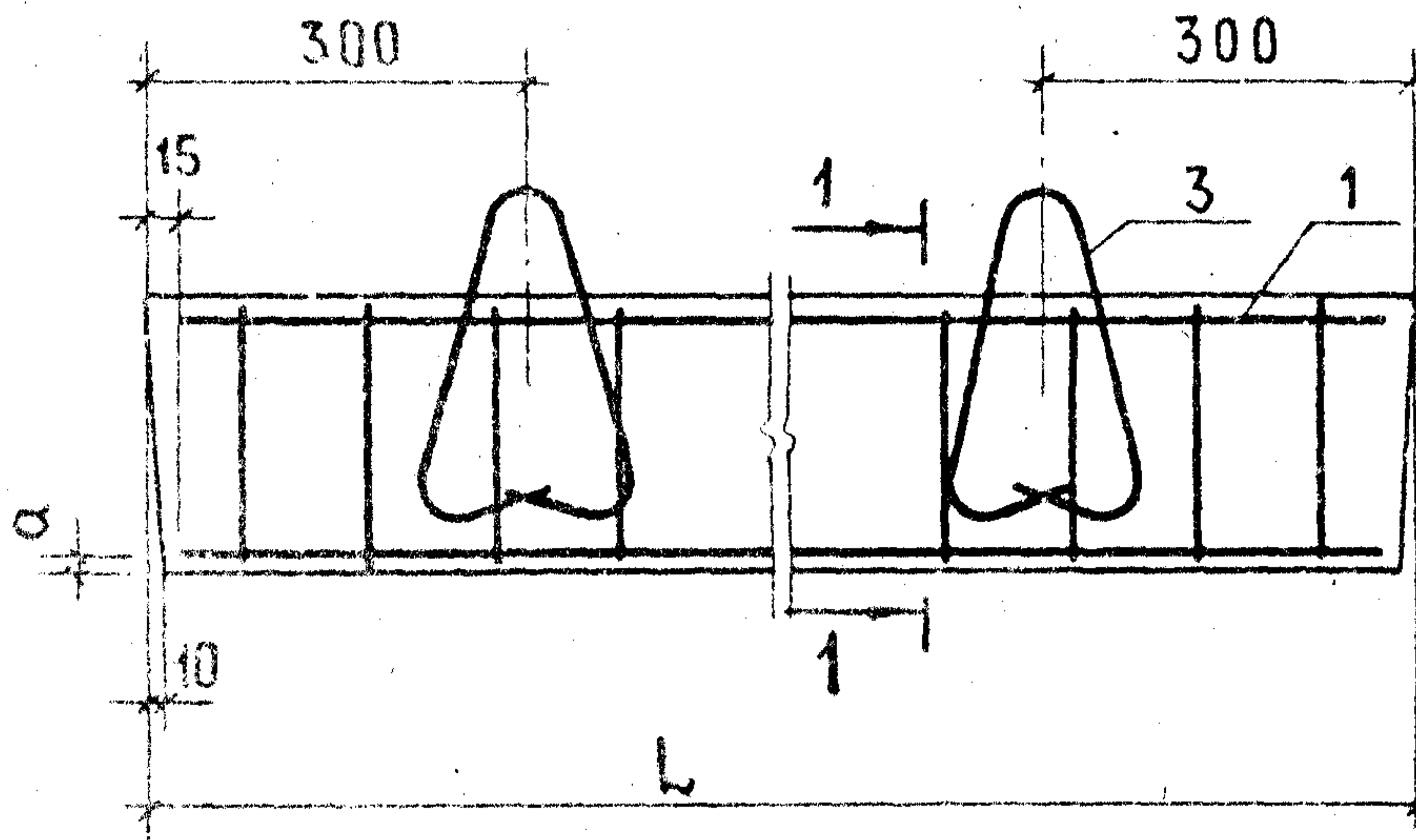
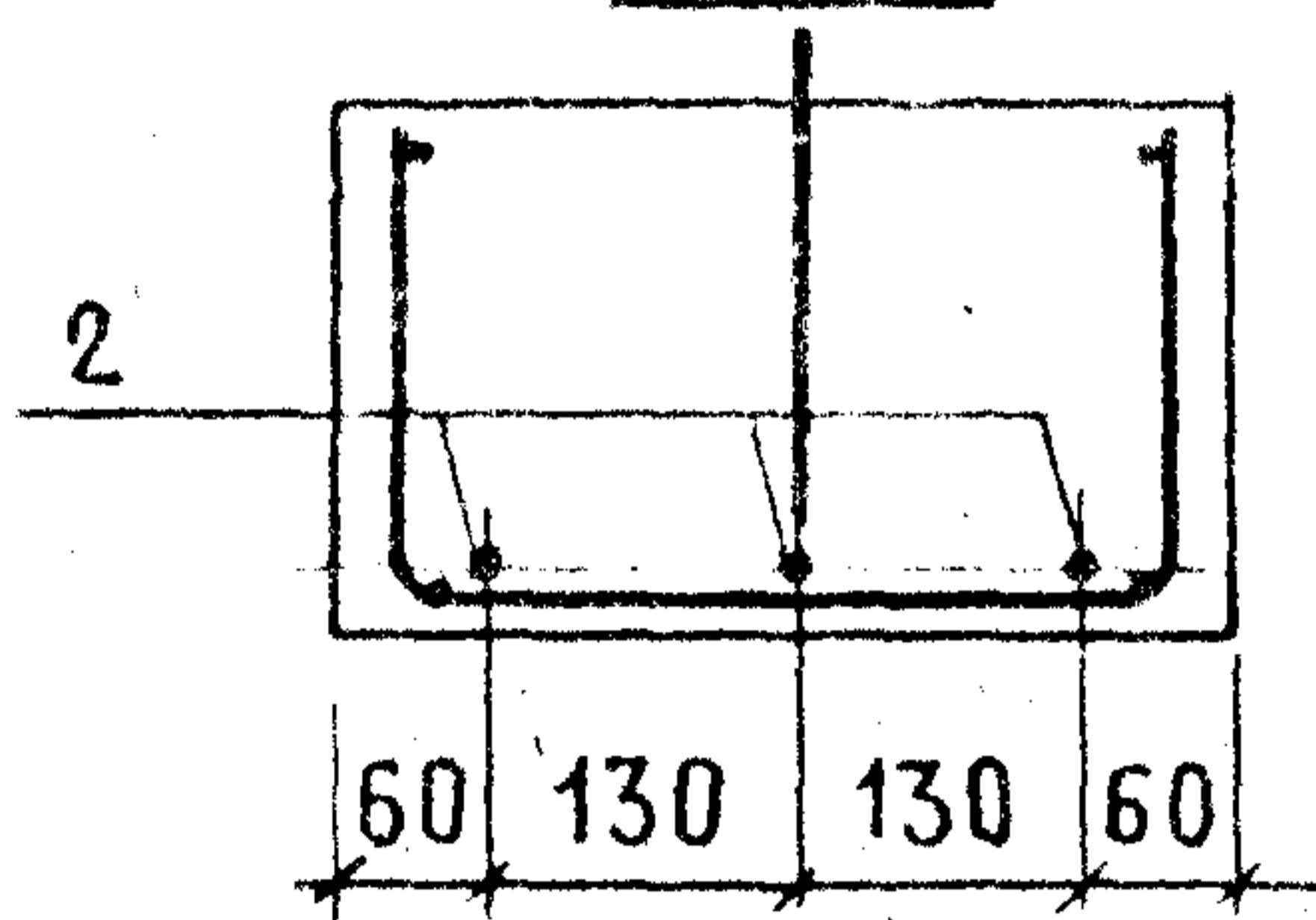


Рис. 2 (ОСТАЛЬНОЕ ПО РИС 1)

1-1



ОБОЗНАЧЕНИЕ	МАРКА	РИС.	L, мм	a, мм	МАССА, кг
1.138-10.7 50000	2ПР14.38.22-72 АІУТ	1	1420	22	295
- 01	2ПР15.38.22-72 АІУТ	1	1550	22	325
- 02	2ПР18.38.22-72 АІУТ	2	1810	22	380
- 03	2ПР20.38.22-72 АІУТ	2	2070	21	435
- 04	2ПР27.38.22-72 АІУТ	2	2720	18	570

№ И ДАТА ВЗАМ. ИМВ. №

1.138-10.7 50000 СБ

			ПЕРЕМЫЧКА ПЛИТНАЯ (2ПР14.38.22-72АІУТ; 2ПР15.38.22-72АІУТ; 2ПР18.38.22-72АІУТ; 2ПР20.38.22-72АІУТ; 2ПР27.38.22-72АІУТ)	СТАДИЯ	МАССА	МАСШТАБ	
НАЧ. ОТД.	БАЛАНОВСКИЙ	<i>[Signature]</i>		Р	СМ. ТАБЛ.	1:10	
Г. И. И. ОТД.	ПАЛЬМАН	<i>[Signature]</i>	СБОРОЧНЫЙ ЧЕРТЕЖ			ЛИСТ	ЛИСТОВ 1
ГИП	КЛЕПИКОВА	<i>[Signature]</i>				ЦНИИЭП ЖИЛИЩА	
РУК. ГР.	ГОРЛОВА	<i>[Signature]</i>					
ПРОВЕРИЛ	КЛЕПИКОВА	<i>[Signature]</i>					
РАЗРАБОТ.	ГОРЛОВА	<i>[Signature]</i>					

ФОРМАТ	ЗОНА	ПОЗ	ОБОЗНАЧЕНИЕ	НАИМЕНОВАНИЕ	КОЛ.	ПРИМЕЧАНИЕ
				<u>ДОКУМЕНТАЦИЯ</u>		
И			1.138-10.7 60 000 СБ	СБОРОЧНЫЙ ЧЕРТЕЖ		
И			1.138-10.7 00 000 ТО	ТЕХНИЧЕСКОЕ ОПИСАНИЕ		
И			1.138-10.7 00 000 ВМС	ВЫБОРКА СТАЛИ		
			<u>ПЕРЕМЕННЫЕ ДАННЫЕ ДЛЯ ИСПОЛНЕНИЯ</u>			
				1.138-10.7 60000(2ПР14.51.22-73АІУТ)		
				<u>СБОРОЧНЫЕ ЕДИНИЦЫ</u>		
И	1		1.138-10.7 60100	КАРКАС ГНУТЫЙ КР14	1	
				<u>ДЕТАЛИ</u>		МАССА ЕД., КГ
Б.Ч.	2		1.138-10.7 00 016	Ф10 АІУ ГОСТ 5781-81 l=1420	3	0.88
И	3		1.138-10.7 10 001-01	ПЕТЛЯ СТРОПОВОЧНАЯ П2	2	0.3
				<u>МАТЕРИАЛ.</u>		
				БЕТОН МАРКИ М200	0.159	м <sup>3</sup>

1.138-10.7 60000

НАЧ. ОТА.	БАЛАНОВСКИЙ	<i>[Signature]</i>	ПЕРЕМЫЧКА ПЛИТНАЯ (2ПР14.51.22-73АІУТ; 2ПР15.51.22-73АІУТ; 2ПР18.51.22-73АІУТ; 2ПР20.51.22-73АІУТ; 2ПР27.51.22-73АІУТ)	СТАДИЯ	ЛИСТ	ЛИСТОВ
ГЛ. ИНЖ. ОТА	ПАЛЬМАН	<i>[Signature]</i>		Р	1	3
ГИП	КЛЕПИКОВА	<i>[Signature]</i>		ЦНИИЭП ЖИЛИЩА		
РУК. ГР.	ГОРЛОВА	<i>[Signature]</i>				
ПРОВЕР.	КЛЕПИКОВА	<i>[Signature]</i>				
РАЗРАБ.	ГОРЛОВА	<i>[Signature]</i>				

ФОРМАТ	ЗОНА	ПОЗ.	ОБОЗНАЧЕНИЕ	НАИМЕНОВАНИЕ	КОЛ.	ПРИМЕЧАНИЕ
			<u>ПЕРЕМЕННЫЕ ДАННЫЕ ДЛЯ ИСПОЛНЕНИЙ.</u>			
			1.138-10.7 60000-01(2ПР15.51-22.73 АІУТ)			
			<u>СБОРОЧНЫЕ ЕДИНИЦЫ.</u>			
11		1	1.138-10.7 60100-01	КАРКАС ГНУТЫЙ КР15	1	
				<u>ДЕТАЛИ</u>		МАССА ЕД., КГ
БЧ		2	1.138-10.7 00017	Ф10 АІУ ГОСТ 5781-81 L=1550	3	0.96
11		3	1.138-10.7 10001-02	ПЕТЛЯ СТРОПОВОЧНАЯ ПЗ	2	0.51
				<u>МАТЕРИАЛ</u>		
				БЕТОН МАРКИ М 200	0.174	М <sup>3</sup>
			1.138-10.7 60000-02(2ПР18.51.22-73 АІУ-Т)			
			<u>СБОРОЧНЫЕ ЕДИНИЦЫ.</u>			
11		1	1.138-10.7 60100-02	КАРКАС ГНУТЫЙ КР16	1	
				<u>ДЕТАЛИ</u>		
БЧ		2	1.138-10.7 00018	Ф10 АІУ ГОСТ 5781-81 L=1810	3	1.12
11		3	1.138-10.7 10001-02	ПЕТЛЯ СТРОПОВОЧНАЯ ПЗ	2	0.51
				<u>МАТЕРИАЛ</u>		
				БЕТОН МАРКИ М 200	0.203	М <sup>3</sup>

И. В. НЕПОДАЛКО, ПИСЬМ И ДАТА, ОБЪЕМ ИЛИ №

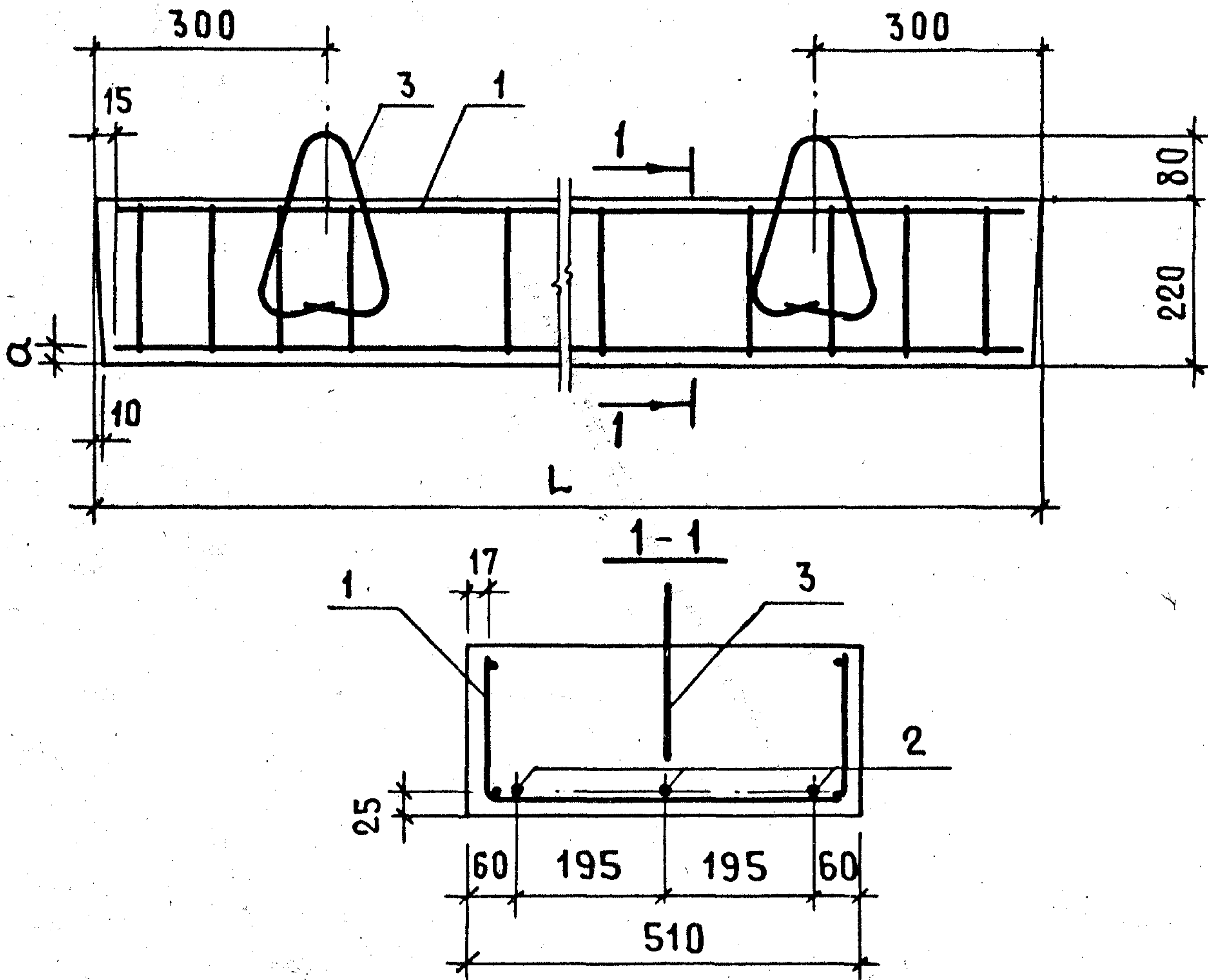
1.138-10.7 60000	АБСТ
	9

ФОРМАТ	ЗОНА	ПОЗ.	ОБОЗНАЧЕНИЕ	НАИМЕНОВАНИЕ	КОЛ.	ПРИМЕЧАНИЕ
			<u>ПЕРЕМЕННЫЕ ДАННЫЕ ДЛЯ ИСПОЛНЕНИЙ</u>			
				1.138-10.7 60000-03(2ПР2	0.51	22-73АИҮТ)
				<u>СБОРОЧНЫЕ ЕДИНИЦЫ.</u>		
И	1	1.138-10.7	60100-03	КАРКАС ГНУТЫЙ КР17	1	
				<u>ДЕТАЛИ</u>		МАССА ЕД, КГ
Б.4.	2	1.138-10.7	00021	Ф12АИҮГОСТ-5781-81 ℓ=2070	3	1.84
И	3	1.138-10.7	10001-02	ПЕТЛЯ СТРОПОВОЧНАЯ ПЗ	2	0.51
				<u>МАТЕРИАЛ.</u>		
				БЕТОН МАРКИ М200	0.232	М <sup>3</sup>
				1.138-10.7 60000-04(2ПР2	7.51	22-73АИҮТ)
				<u>СБОРОЧНЫЕ ЕДИНИЦЫ.</u>		
И	1	1.138-10.7	60100-04	КАРКАС ГНУТЫЙ КР18	1	
				<u>ДЕТАЛИ</u>		
Б.4.	2	1.138-10.7	00032	Ф18АИҮГОСТ5781-81 ℓ=2720	3	5.43
И	3	1.138-10.7	10001-02	ПЕТЛЯ СТРОПОВОЧНАЯ ПЗ	2	0.51
				<u>МАТЕРИАЛ</u>		
				БЕТОН МАРКИ М200	0.305	М <sup>3</sup>

1.138-10.7 60000

ЛИСТ

3



ОБОЗНАЧЕНИЕ	МАРКА	L, мм	a, мм	МАССА, кг
1.138-10.7 60 000	2ПР14.51.22-73АІУТ	1420	22	400
- 01	2ПР15.51.22-73АІУТ	1550	22	435
- 02	2ПР18.51.22-73АІУТ	1810	22	510
- 03	2ПР20.51.22-73АІУТ	2070	21	580
- 04	2ПР27.51.22-73АІУТ	2720	18	765

1.138-10.7 60000 СБ

ПЕРЕМЫЧКА ПЛИТНАЯ  
 (2ПР14.51.22-73АІУТ; 2ПР15.51.22-73АІУТ;  
 2ПР18.51.22-73АІУТ; 2ПР20.51.22-73АІУТ;  
 2ПР27.51.22-73АІУТ)  
 СБОРОЧНЫЙ ЧЕРТЕЖ

СТАДИЯ	МАССА	МАСШТАБ
Р	СМ. ТАБЛ.	1:10
ЛИСТ	ЛИСТОВ 1	

НАЧ.ОТД	БАЛАНОВСКИЙ	<i>[Signature]</i>
ГЛ.ИНЖ.ОТД	ПАЛЬМАН	<i>[Signature]</i>
ГИП	КЛЕПИКОВА	<i>[Signature]</i>
РУК.ГР.	ГОРЛОВА	<i>[Signature]</i>
ПРОВЕРИЛ	КЛЕПИКОВА	<i>[Signature]</i>
РАЗРАБОТ.	ГОРЛОВА	<i>[Signature]</i>

ЦНИИЭП ЖИЛИЩА

ФОРМАТ	ЗОНА	ПОЗ.	ОБОЗНАЧЕНИЕ	НАИМЕНОВАНИЕ	КОЛ.	ПРИМЕЧАНИЕ
				<u>ДОКУМЕНТАЦИЯ</u>		
11			1.138-10.7 10100 СБ	СБОРОЧНЫЙ ЧЕРТЕЖ		
				<u>ПЕРЕМЕННЫЕ ДАННЫЕ ДЛЯ ИСПОЛНЕНИЙ</u>		
				1.138-10.7 10100 (КР1)		МАССА ЕД., КГ
				<u>ДЕТАЛИ</u>		
Б.Ч.	1		1.138-10.7 00007	φ4Вр ГОСТ 6727-80 ℓ= 1780	4	0.18
Б.Ч.	2		1.138-10.7 00001	φ4Вр ГОСТ 6727-80 ℓ= 470	15	0.05
				1.138-10.7 10100-01 (КР2)		
				<u>ДЕТАЛИ</u>		
Б.Ч.	1		1.138-10.7 00008	φ4Вр ГОСТ 6727-80 ℓ= 2040	4	0.20
Б.Ч.	2		1.138-10.7 00002	φ4Вр ГОСТ 6727-80 ℓ= 600	16	0.06
				1.138-10.7 10100-02 (КР3)		
				<u>ДЕТАЛИ</u>		
Б.Ч.	1		1.138-10.7 00009	φ4Вр ГОСТ 6727-80 ℓ= 2430	4	0.24
Б.Ч.	2		1.138-10.7 00002	φ4Вр ГОСТ 6727-80 ℓ= 600	20	0.06
				1.138-10.7 10100-03 (КР4)		
				<u>ДЕТАЛИ</u>		
Б.Ч.	1		1.138-10.7 00011	φ4Вр ГОСТ 6727-80 ℓ= 2690	4	0.27
Б.Ч.	2		1.138-10.7 00002	φ4Вр ГОСТ 6727-80 ℓ= 600	22	0.06

№ В. № ПОДА | ПОДПИСЬ И ДАТА | ВЗАМ. ИМБ. №

НАЧ. ОТА	БАЛАНОВСКИЙ	<i>[Signature]</i>
ГЛ. ИНЖ. ОТА	ПАЛЬМАН	<i>[Signature]</i>
ГИП	КЛЕПИКОВА	<i>[Signature]</i>
РУК. ГР.	ГОРЛОВА	<i>[Signature]</i>
ПРОВЕР.	КЛЕПИКОВА	<i>[Signature]</i>
РАЗРАБ.	ГОРЛОВА	<i>[Signature]</i>

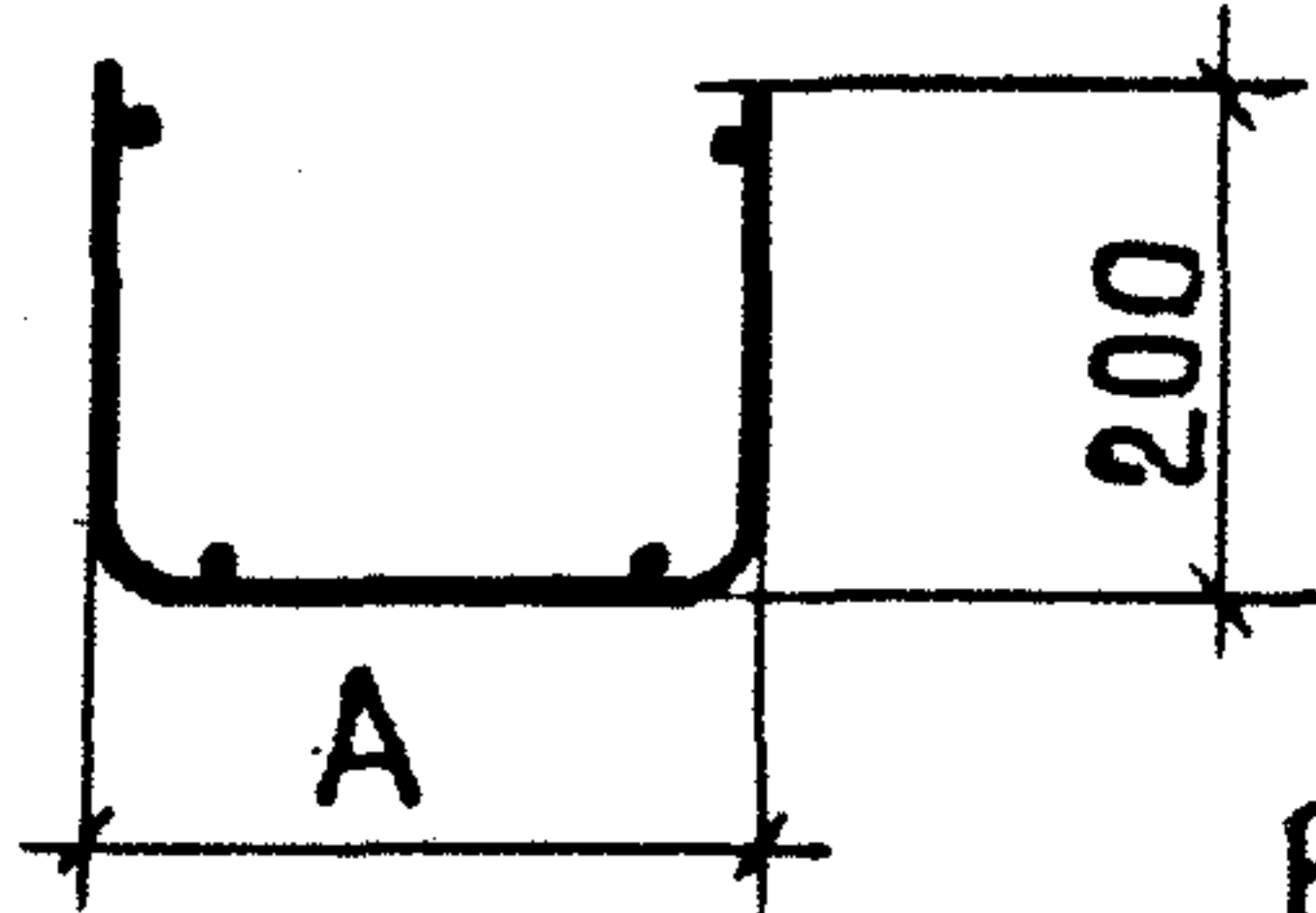
1.138-10.7 10100

КАРКАС ГНУТЫЙ  
(КР1 ÷ КР8)

СТАДИЯ	ЛИСТ	ЛИСТОВ
Р	1	2
ЦНИИЭП ЖИЛИЩА		

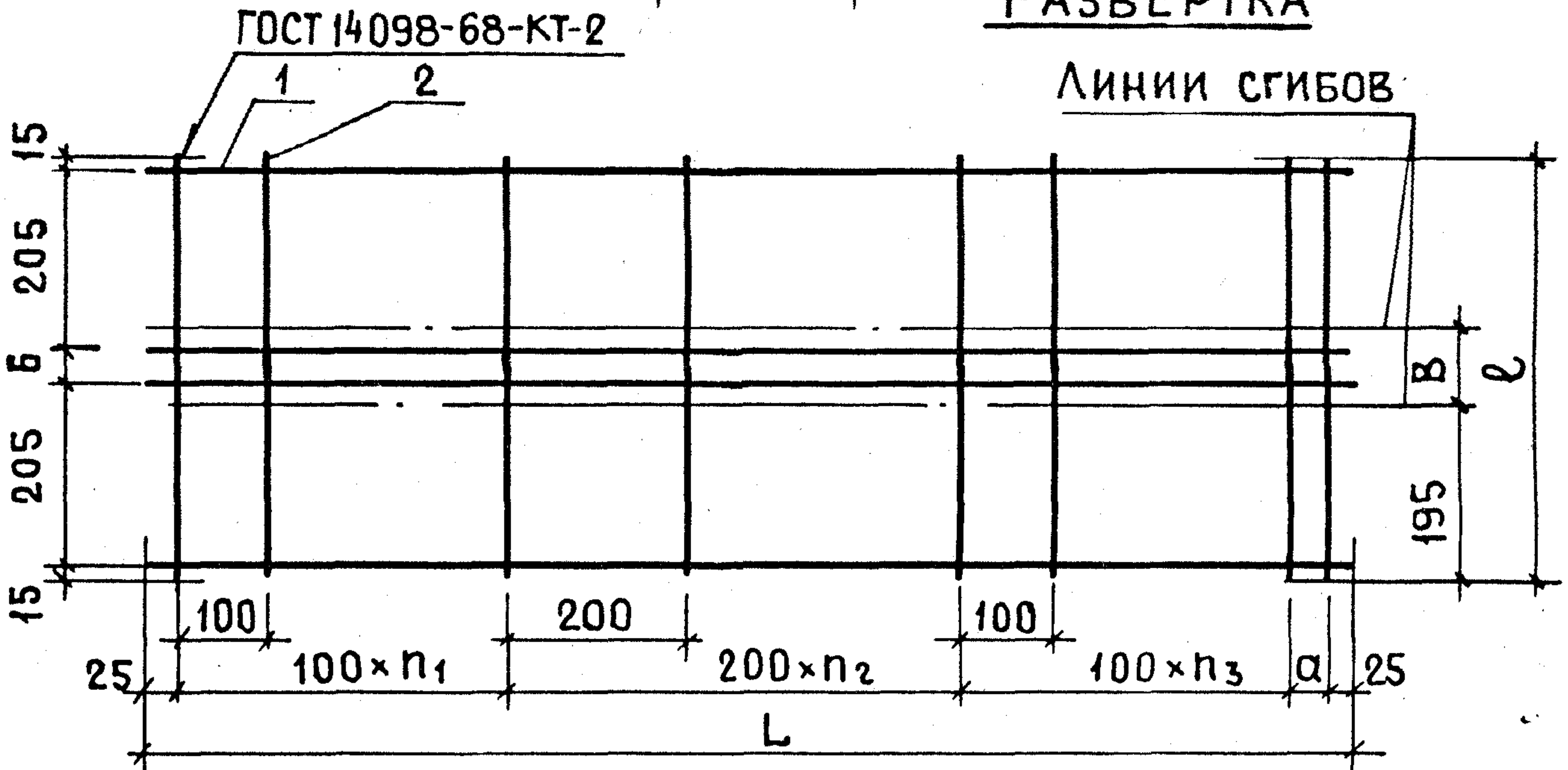






РАЗВЕРТКА

ЛИНИИ СГИБОВ



ОБОЗНАЧЕНИЕ	МАРКА	L, мм	l, мм	a, мм	A, мм	B, мм	B, мм	n <sub>1</sub>	n <sub>2</sub>	n <sub>3</sub>	МАССА КГ
1.138-10.7 10100	КР1	1780	470	30	90	30	80	5	4	4	1.47
-01	КР2	2040	600	90	220	160	210	5	5	4	1.76
-02	КР3	2430	600	80	220	160	210	6	5	7	2.16
-03	КР4	2690	600	40	220	160	210	7	6	7	2.40
-04	КР5	2950	600	0	220	160	210	7	7	8	2.54
-05	КР6	3080	600	30	220	160	210	8	7	8	2.70
-06	КР7	3340	600	90	220	160	210	8	8	8	2.88
-07	КР8	3600	600	50	220	160	210	9	8	10	3.18

1.138-10.7 10100 СБ

КАРКАС ГНУТЫЙ  
(КР1 ÷ КР8)  
СБОРОЧНЫЙ ЧЕРТЕЖ

СТАДИЯ	МАССА	МАСШТАБ
Р	СМ. ТАБЛ.	
ЛИСТ	ЛИСТОВ 1	

НАЧ. ОТА.	БАЛАНОВСКИЙ	<i>[Signature]</i>
ГЛ. ИНЖ. ОТА	ПАЛЬМАН	<i>[Signature]</i>
ГИП	КЛЕПИКОВА	<i>[Signature]</i>
РУК. ГР	ГОРЛОВА	<i>[Signature]</i>
ПРОВЕР.	КЛЕПИКОВА	<i>[Signature]</i>
РАЗРАБ.	ГОРЛОВА	<i>[Signature]</i>

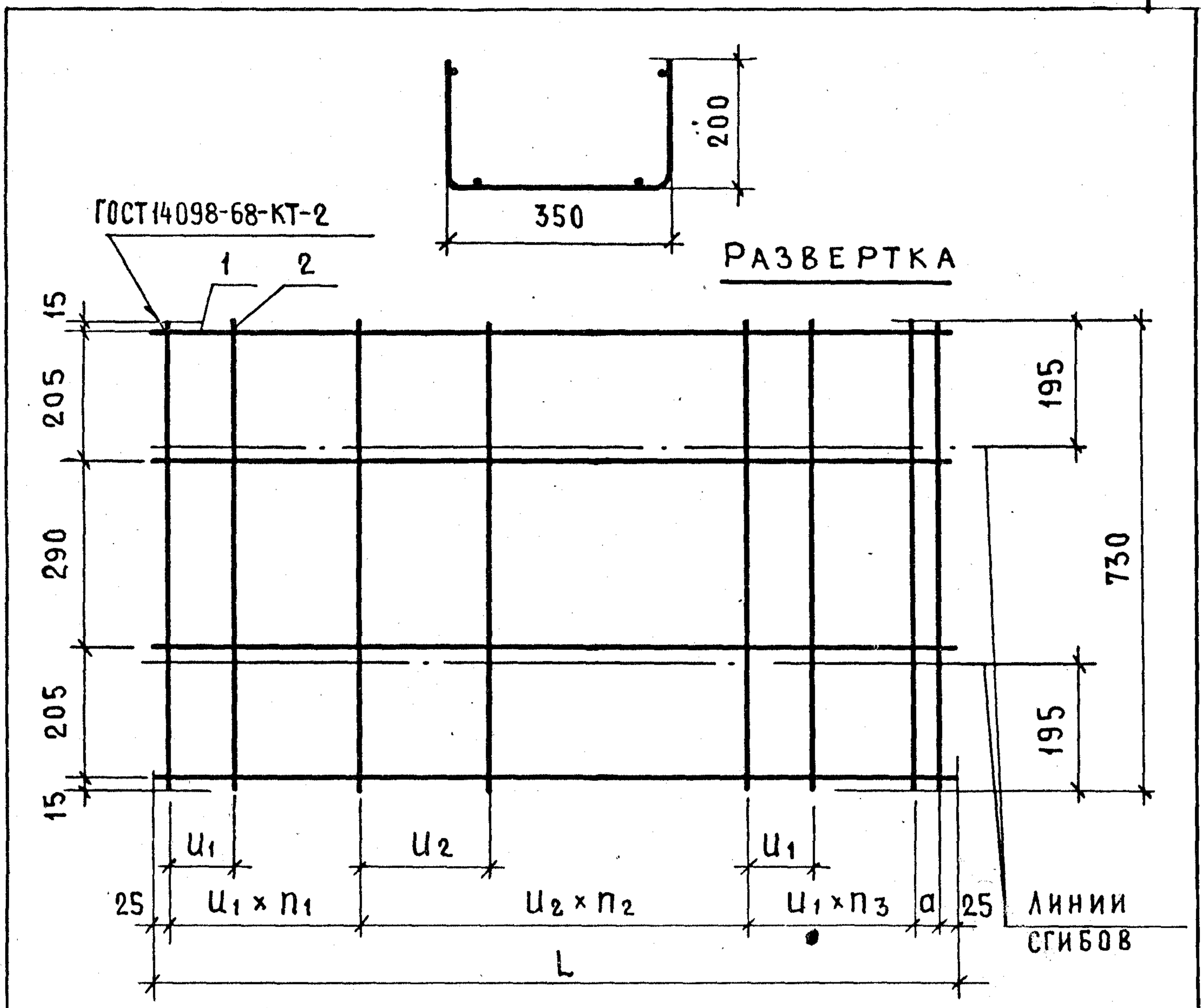
ЦНИИЭП ЖИЛИЩА

ФОРМАТ	ЗОНА	ПОЗ.	ОБОЗНАЧЕНИЕ	НАИМЕНОВАНИЕ	КОЛ.	ПРИМЕЧАНИЕ
				<u>ДОКУМЕНТАЦИЯ</u>		
И1			1.138-10.7 50100 СБ	СБОРОЧНЫЙ ЧЕРТЕЖ		
				<u>ПЕРЕМЕННЫЕ ДАННЫЕ ДЛЯ ИСПОЛНЕНИЙ</u>		
				<u>1.138-10.7 50100 (КР9)</u>		
				<u>ДЕТАЛИ</u>		МАССА ЕД., КГ
Б.Ч.	1		1.138-10.7 00005	φ4 Вр ГОСТ 6727-80 ℓ=1390	4	0.14
Б.Ч.	2		1.138-10.7 00003	φ4 Вр ГОСТ 6727-80 ℓ=730	12	0.07
				<u>1.138-10.7 50100-01 (КР10)</u>		
				<u>ДЕТАЛИ</u>		
Б.Ч.	1		1.138-10.7 00006	φ4 Вр ГОСТ 6727-80 ℓ=1520	4	0.15
Б.Ч.	2		1.138-10.7 00003	φ4 Вр ГОСТ 6727-80 ℓ=730	13	0.07
				<u>1.138-10.7 50100-02 (КР11)</u>		
				<u>ДЕТАЛИ</u>		
Б.Ч.	1		1.138-10.7 00007	φ4 Вр ГОСТ 6727-80 ℓ=1780	4	0.18
Б.Ч.	2		1.138-10.7 00003	φ4 Вр ГОСТ 6727-80 ℓ=730	15	0.07

ИНВ. № ПОДЛ. ПОДПИСЬ И ДАТА ВЗАМ. ИНВ. №

			1.138-10.7 50100			
НАЧ. ОТА.	БАЛАНОВСКИЙ	<i>[подпись]</i>	КАРКАС ГНУТЫЙ (КР9 ÷ КР13)	СТАДИЯ	ЛИСТ	ЛИСТОВ
Г. И. И. ОТА	ПАЛЬМАН	<i>[подпись]</i>		Р	1	2
ГИП	КЛЕПИКОВА	<i>[подпись]</i>		ЩНИЭП ЖИЛИЩА		
РУК. ГР.	ГОРЛОВА	<i>[подпись]</i>				
ПРОВЕР.	КЛЕПИКОВА	<i>[подпись]</i>				
РАЗРАБ.	ГОРЛОВА	<i>[подпись]</i>				





ОБОЗНАЧЕНИЕ	МАРКА	L, мм	a, мм	U <sub>1</sub> , мм	U <sub>2</sub> , мм	п <sub>1</sub>	п <sub>2</sub>	п <sub>3</sub>	МАССА, КГ
1.138-10.7 50100	КР9	1390	40	100	200	4	3	3	1.42
- 01	КР10	1520	70	100	200	4	3	4	1.54
- 02	КР11	1780	30	100	200	5	4	4	1.80
- 03	КР12	2040	70	80	160	6	6	6	2.24
- 04	КР13	2690	50	70	140	10	9	9	3.24

ИНВ. ПОДАЛ. ПОДПИСЬ И ДАТА ВЗАМ. ИНВ. №

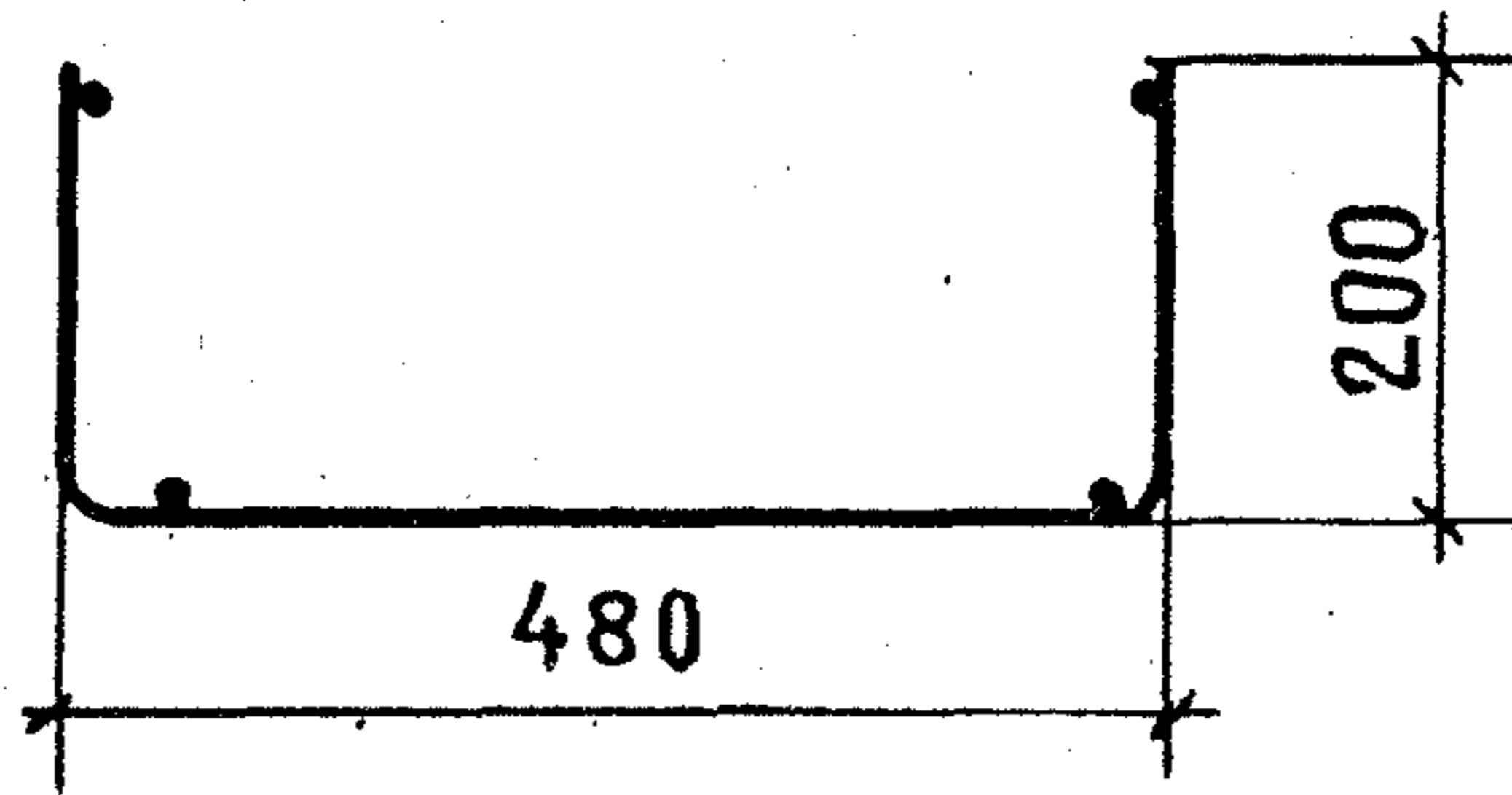
НАЧ. ОТА	БАЛАНОВСКИЙ	<i>[Signature]</i>
ГЛ. ИНЖ. ОТА	ПАЛЬМАН	<i>[Signature]</i>
ГИП	КЛЕПИКОВА	<i>[Signature]</i>
РУК. ГР.	ГОРЛОВА	<i>[Signature]</i>
ПРОВЕР.	КЛЕПИКОВА	<i>[Signature]</i>
РАЗРАБ.	ГОРЛОВА	<i>[Signature]</i>

1.138-10.7 50100 СБ			
КАРКАС ГНУТЫЙ (КР9 ÷ КР13) СБОРОЧНЫЙ ЧЕРТЕЖ.	СТАДИЯ	МАССА	МАСШТАБ
	Р	СМ. ТАБЛ.	
	Лист	Листов 1	
<b>ЦНИИЭП ЖИЛИЩА</b>			

ФОРМАТ	ЗОНА	ПОЗ.	ОБОЗНАЧЕНИЕ	НАИМЕНОВАНИЕ	КОЛ.	ПРИМЕЧАНИЕ
				<u>ДОКУМЕНТАЦИЯ</u>		
И.			1.138-10.7 60100 СБ	СБОРОЧНЫЙ ЧЕРТЕЖ		
				<u>ПЕРЕМЕННЫЕ ДАННЫЕ ДЛЯ ИСПОЛНЕНИЙ</u>		
				<u>1.138-10.7 60100 (КР14)</u>		
				<u>ДЕТАЛИ</u>		
Б.Ч.	1		1.138-10.7 00005	φ4 ВрI ГОСТ 6727-80 ℓ=1390	4	0.14
Б.Ч.	2		1.138-10.7 00004	φ4 ВрI ГОСТ 6727-80 ℓ=860	12	0.085
				<u>1.138-10.7 60100-01 (КР15)</u>		
				<u>ДЕТАЛИ</u>		
Б.Ч.	1		1.138-10.7 00006	φ4 ВрI ГОСТ 6727-80 ℓ=1520	4	0.15
Б.Ч.	2		1.138-10.7 00004	φ4 ВрI ГОСТ 6727-80 ℓ=860	13	0.085
				<u>1.138-10.7 60100-02 (КР16)</u>		
				<u>ДЕТАЛИ</u>		
Б.Ч.	1		1.138-10.7 00007	φ4 ВрI ГОСТ 6727-80 ℓ=1780	4	0.18
Б.Ч.	2		1.138-10.7 00004	φ4 ВрI ГОСТ 6727-80 ℓ=860	15	0.085

			1.138-10.7 60100			
НАЧ. ОТА.	БАЛАНОВСКИ	<i>[Signature]</i>	КАРКАС ГНУТЫЙ (КР14 ÷ КР18)	СТАДИЯ	ЛИСТ	ЛИСТОВ
ГЛ. ИНЖ. ОТА	ПАЛЬМАН	<i>[Signature]</i>		Р	1	2
ГИП	КЛЕПИКОВА	<i>[Signature]</i>		ЦНИИЭП ЖИЛИЩА		
РУК. ГР.	ГОРЛОВА	<i>[Signature]</i>				
ПРОВЕР.	КЛЕПИКОВА	<i>[Signature]</i>				
РАЗРАБ.	ГОРЛОВА	<i>[Signature]</i>				

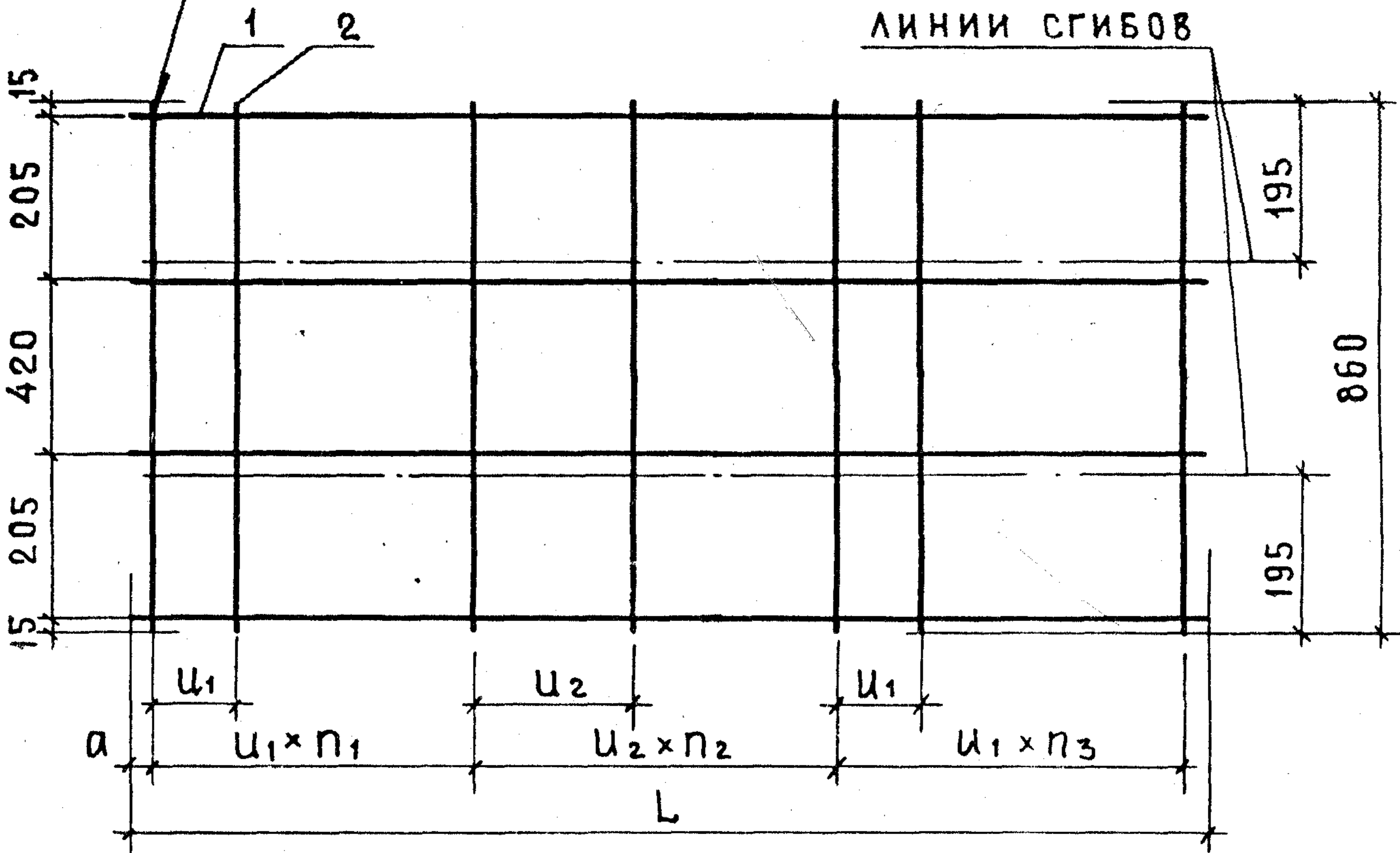




ГОСТ 14098-68-КТ-2

РАЗВЕРТКА

ЛИНИИ СГИБОВ



ОБОЗНАЧЕНИЕ	МАРКА	L, мм	a, мм	u <sub>1</sub> мм	u <sub>2</sub> мм	n <sub>1</sub>	n <sub>2</sub>	n <sub>3</sub>	МАССА, кг
1.138-10.7 60100	КР14	1390	40	100	200	4	3	3	1.58
- 01	КР15	1520	70	100	200	4	3	4	1.70
- 02	КР16	1780	30	100	200	5	4	4	1.99
- 03	КР17	2040	70	80	160	6	6	6	2.50
- 04	КР18	2690	50	70	140	10	9	9	3.63

1.138-10.7 60100 СБ

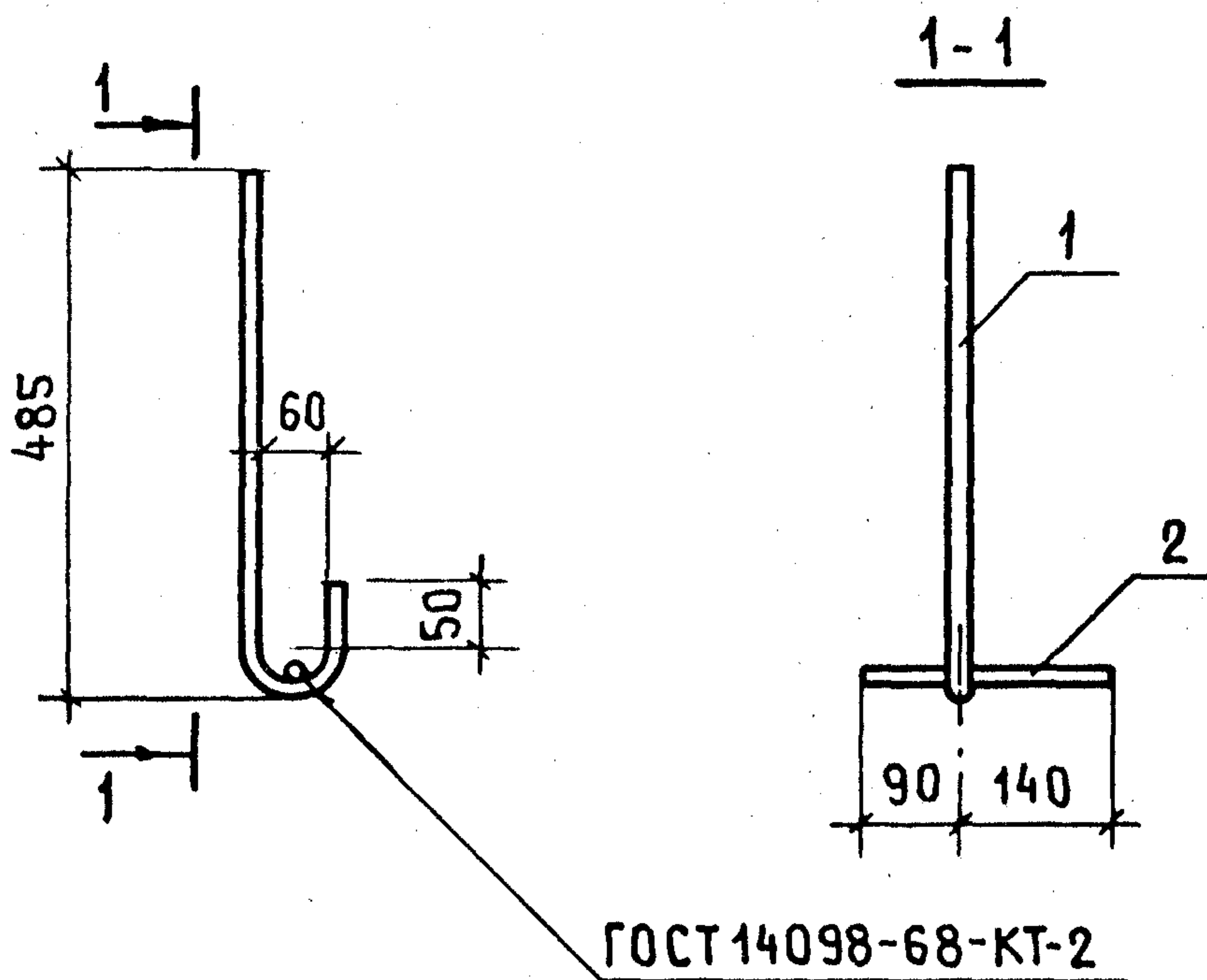
КАРКАС ГНУТЫЙ  
(КР14 ÷ КР18)  
СБОРОЧНЫЙ ЧЕРТЕЖ

СТАДИЯ	МАССА	МАСШТАБ
Р	СМ. ТАБЛ.	
ЛИСТ	ЛИСТОВ 1	

НАЧ.ОТД.	БАЛАНОВСКИЙ	<i>[Signature]</i>
ГЛ.ИНЖ.ОТД.	КЛЕПИКОВА	<i>[Signature]</i>
ГИП	КЛЕПИКОВА	<i>[Signature]</i>
РУК.ГР.	ГОРЛОВА	<i>[Signature]</i>
ПРОВЕР.	КЛЕПИКОВА	<i>[Signature]</i>
РАЗРАБ.	ГОРЛОВА	<i>[Signature]</i>

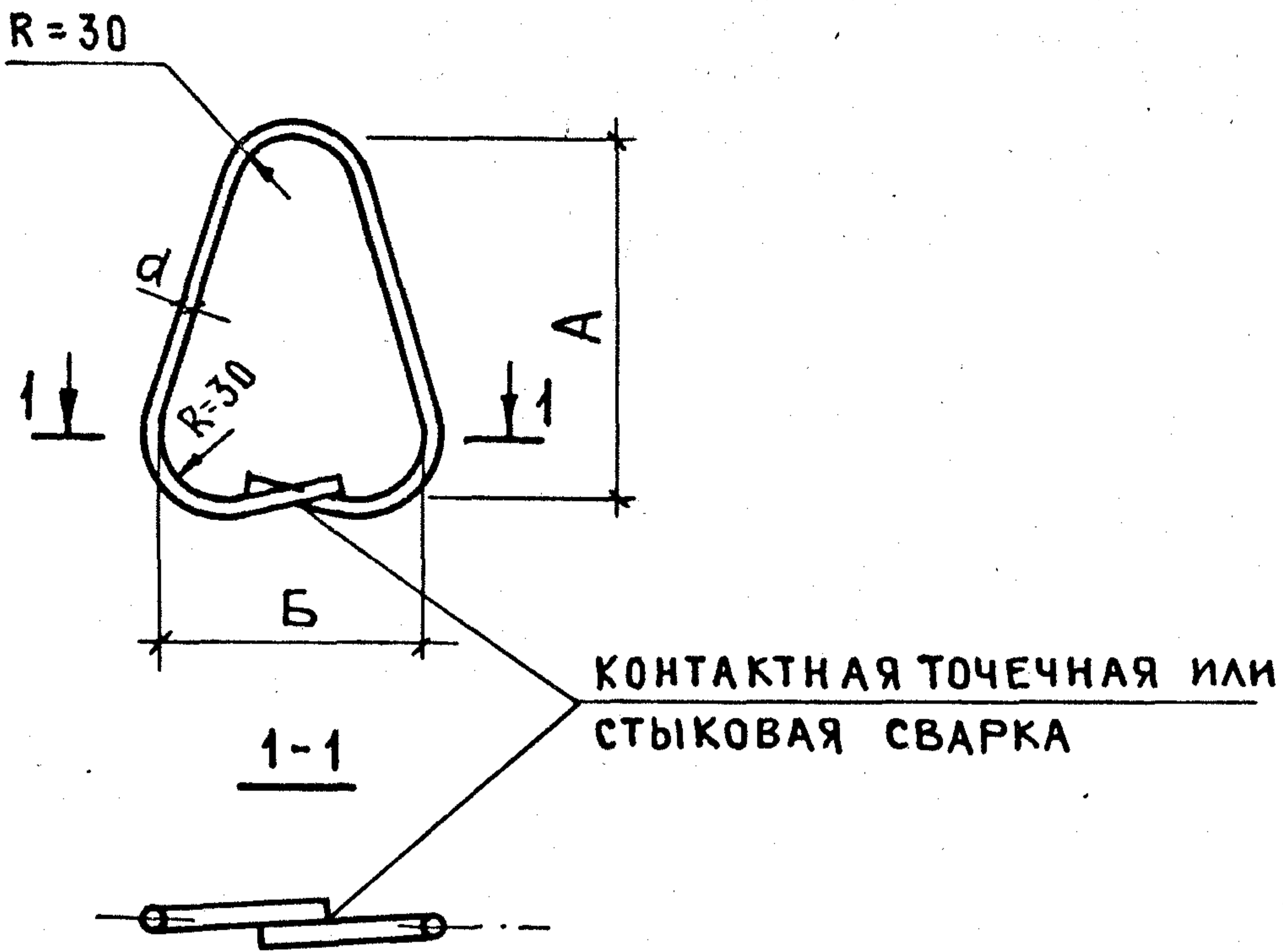
ЦНИИЭП ЖИЛИЩА





ФОРМАТ	ЗОНА	ПОЗ.	ОБОЗНАЧЕНИЕ	НАИМЕНОВАНИЕ	КОЛ.	ПРИМЕЧАНИЕ
				<u>ДЕТАЛИ</u>		МАССА ЕД. КГ
Б.4		1	1.138-10.7 00 033	Φ16 АІ ГОСТ 5781-81 ℓ=605	1	0.95
Б.4.		2	1.138-10.7 00 034	Φ10 АІ ГОСТ 5781-81 ℓ=230	1	0.14

ИНВ. № ПОДАЛ.	ПОДАЛИТЬ И ДАТА			ВЗАМ. ИНВ. №		
			1.138-10.7 40100			
			АНКЕР А1	СТАДИЯ	МАССА	МАСШТАБ
				Р	1.09 КГ	1:10
				ЛИСТ	ЛИСТОВ 1	
				ЦНИИЭП ЖИЛИЩА		
НАЧ. ОТА.	БАЛАНОВСКИЙ	<i>[Signature]</i>				
ГЛ. ИНЖ. ОТА	ПАЛЬМАН	<i>[Signature]</i>				
ГИП	КЛЕПИКОВА	<i>[Signature]</i>				
РУК. ГР.	ГОРЛОВА	<i>[Signature]</i>				
ПРОВЕР.	КЛЕПИКОВА	<i>[Signature]</i>				
РАЗРАБ.	ГОРЛОВА	<i>[Signature]</i>				



ОБОЗНАЧЕНИЕ	МАРКА	$d$ , мм	ДЛИНА ЗАГОТОВКИ, мм	$A$ , мм	$B$ , мм	МАССА, кг
1.138-10.7 10001	П1	6	760	275	130	0.17
- 01	П2	8	760	275	130	0.30
- 02	П3	10	820	275	165	0.51

ИНВ. № ПОДА.	ПОДПИСЬ И ДАТА	ВЗАМ. ИНВ. №	1.138-10.7 10 001								
			ПЕТЛЯ СТРОПОВОЧНАЯ (П1 ÷ П3)								
ИНВ. № ПОДА.	ПОДПИСЬ И ДАТА	ВЗАМ. ИНВ. №	НАЧ. ОТД.	БАЛАНОВСКИЙ	СТАДИЯ Р	МАССА СМ. ТАБЛ.	МАСШТАБ 1:5				
			ГЛ. ИНЖ. ОТД.	ПАЛЬМАН							
			ГИП	КЛЕПИКОВА				ЛИСТ	ЛИСТОВ 1		
			РУК. ГР.	ГОРЛОВА						СТАЛЬ КЛАССА АІ МАРОК В СТ. 3 СП 2 И В СТ. 3 ПС 2 ГОСТ 5781-81	ЦНИИЭП ЖИЛИЩА
			ПРОВЕР.	КЛЕПИКОВА							
РАЗРАБ.	ГОРЛОВА										

И ДАТН ДОНП. ИМБ. И. =

# ВЫБОРКА СТАЛИ НА 1 ЭЛЕМЕНТ, КГ

## АРМАТУРНЫЕ ИЗДЕЛИЯ

МАРКА	АРМАТУРНАЯ СТАЛЬ ГОСТ 5781-81												ИТОГО	Φ, мм	КЛАСС ВрI	ВСЕГО
	КЛАСС АIУ						КЛАСС АI									
	Φ, мм			ИТОГО			Φ, мм			ИТОГО						
	10	12	14	16	6	8	10	16	6	8	10	16				
1ПР 18.12.22-38A1УТ			2.19					0.34					0.34	1.47	4.0	
1ПР 20.25.22-28A1УТ	2.56								0.6				0.6	1.76	4.92	
1ПР 24.25.22-38A1УТ			5.94						0.6				0.6	2.16	8.7	
1ПР 24.25.22-28A1УТ		4.36							0.6				0.6	2.16	7.12	
1ПР 27.25.22-38A1УТ				8.58					0.6				0.6	2.40	11.58	
1ПР 27.25.22-28A1УТ		4.84							0.6				0.6	2.40	7.84	
1ПР 29.25.22-38A1УТ				9.40						1.02			1.02	2.54	12.96	
1ПР 29.25.22-28A1УТ				9.40						1.02			1.02	2.54	12.96	
1ПР 31.25.22-28A1УТ				9.82						1.02			1.02	2.70	13.54	
1ПР 33.25.22-20A1УТ			8.14							1.02			1.02	2.88	12.04	
1ПР 36.25.22-20A1УТ				11.46						1.02			1.02	3.18	15.66	
1ПР 20.25.22-28A1УТ-a	2.56								0.6	0.42	2.85		3.87	1.76	8.19	
1ПР 24.25.22-28A1УТ-a		4.36							0.6	0.42	2.85		3.87	2.16	10.39	
1ПР 27.25.22-28A1УТ-a		4.84							0.6	0.42	2.85		3.87	2.40	11.11	
1ПР 29.25.22-28A1УТ-a				9.40						1.44	2.85		4.29	2.54	16.23	

1.138-10.7 00000 ВМС

НАЧ.ОТД.	БАЛАНОВСКИЙ	<i>[Signature]</i>
ГЛ.ИНЖ.ОТД.	ПАЛЬМАН	<i>[Signature]</i>
ГИП	КЛЕПИКОВА	<i>[Signature]</i>
РУК.ГР.	ГОРЛОВА	<i>[Signature]</i>
ПРОВЕР.	КЛЕПИКОВА	<i>[Signature]</i>
РАЗРАБ.	ГОРЛОВА	<i>[Signature]</i>

ВЫБОРКА СТАЛИ

СТАДИЯ	ЛИСТ	ЛИСТОВ
Р	1	2
ЦНИИП ЖИЛИЩА		

# ВЫБОРКА СТАЛИ НА 1 ЭЛЕМЕНТ, КГ

МАРКА		АРМАТУРНЫЕ ИЗДЕЛИЯ										ВСЕГО
		АРМАТУРНАЯ СТАЛЬ ГОСТ 5781-81										
		КЛАСС АІУ					КЛАСС АІ					
		Φ, мм					Φ, мм					
10	12	16	18	ИТОГО	8	10	ИТОГО				4	
2ПР14.38.22-72АІУТ	1.76				1.76	0.60		0.60			1.42	3.78
2ПР15.38.22-72АІУТ	1.92				1.92	0.60		0.60			1.54	3.96
2ПР18.38.22-72АІУТ	3.36				3.36	0.60		0.60			1.80	5.76
2ПР20.38.22-72АІУТ		5.52			5.52		1.02	1.02			2.24	8.78
2ПР27.38.22-72АІУТ				16.29	16.29		1.02	1.02			3.24	20.55
2ПР14.51.22-73АІУТ	2.64				2.64	0.60		0.60			1.58	4.82
2ПР15.51.22-73АІУТ	2.88				2.88		1.02	1.02			1.70	5.60
2ПР18.51.22-73АІУТ	3.36				3.36		1.02	1.02			1.99	6.37
2ПР20.51.22-73АІУТ		5.52			5.52		1.02	1.02			2.50	9.04
2ПР27.51.22-73АІУТ				16.29	16.29		1.02	1.02			3.63	20.94