

ТИПОВАЯ ДОКУМЕНТАЦИЯ НА СТРОИТЕЛЬНЫЕ
СИСТЕМЫ И ИЗДЕЛИЯ ЗДАНИЙ И СООРУЖЕНИЙ

СЕРИЯ 1.138-10

ПЕРЕМЫЧКИ ЖЕЛЕЗОБЕТОННЫЕ

ДЛЯ ЗДАНИЙ С КИРПИЧНЫМИ СТЕНАМИ

ВЫПУСК 4

ПЕРЕМЫЧКИ БРУСКОВЫЕ

ДОПОЛНИТЕЛЬНЫЕ ИЗДЕЛИЯ

РАБОЧИЕ ЧЕРТЕЖИ

РАЗРАБОТАНЫ ЦНИИЭП ЖИЛИЩА
ГОСУДАРСТВЕННОГО КОМИТЕТА ПО
ГРАЖДАНСКОМУ СТРОИТЕЛЬСТВУ И
АРХИТЕКТУРЕ ПРИ ГОССТРОЕ СССР
ПРИ УЧАСТИИ ЦНИИСК ИМ.
КУЧЕРЕНКО ПРИ ГОССТРОЕ СССР

УТВЕРЖДЕНЫ И ВВЕДЕНЫ
В ДЕЙСТВИЕ С 1 ОКТЯБРЯ 1981 Г.
ГОСУДАРСТВЕННЫМ КОМИТЕТОМ ПО
ГРАЖДАНСКОМУ СТРОИТЕЛЬСТВУ И
АРХИТЕКТУРЕ ПРИ ГОССТРОЕ СССР
ПРИКАЗ ОТ 20 АВГУСТА 1981 Г. № 254

РУК ОТД ПРОЕКТНЫХ РАБОТ

ГЛ ИНЖЕНЕР ОТДЕЛЕНИЯ

ГЛ КОНСТРУКТОР ОТДЕЛЕНИЯ

НАЧАЛЬНИК ОТДЕЛА № 24

ГЛ ИНЖЕНЕР ПРОЕКТА

ЗАВ СЕКТОРОМ ТЕХНОЛОГИИ

АРМАТУРНОГО ПРОИЗВОДСТВА

РУК ОТДЕЛЕНИЯ ПРОЧНОСТИ КРУПНОПА-

НЕЛЬНЫХ И КАМЕННЫХ ЗДАНИЙ ЦНИИСК

РУК ЛАБОРАТОРИИ

СТ. НАУЧНЫЙ СОТРУДНИК

А. КРИППА

Н. ДЫХОВИЧНАЯ

Б С МИРНОВ

Л БАЛАНОВСКИЙ

Н КЛЕПИКОВА

В КОРОЛЕВ

Н МОРОЗОВ

В КАМЕЙКО

А РАБИНОВИЧ

№ п/п	ОБОЗНАЧЕНИЕ	НАИМЕНОВАНИЕ	СТР.
1		СОДЕРЖАНИЕ	2; 3
2	1.138-10.4 00 000 Т0	ТЕХНИЧЕСКОЕ ОПИСАНИЕ	4÷10
3	1.138 -10.4 00 000 ТБ1	НОМЕНКАТУРА ИЗДЕЛИЙ	11; 12
4	1,138 -10.4 00 000 ТБ2	ВЫБОРКА СТАЛИ	13; 14
5	1.138 -10.4 00 000 ВА	ВЕДОМОСТЬ ССЫЛОЧНЫХ ДОКУМЕНТОВ	15
6	1.138-10.4 10 000	ПЕРЕМЫЧКА (1ПР1-15.12.6; 1ПР8-29.12.22у)	16
7	1.138-10.4 10 000 СБ	ПЕРЕМЫЧКА (1ПР1-15.12.6; 1ПР8-29.12.22у)	
	/	СБОРОЧНЫЙ ЧЕРТЕЖ	17
8	1.138 -10.4 20000	ПЕРЕМЫЧКА УСИЛЕННАЯ (1ПР28-31.25.22у; 1ПР20-33.25.22у; 1ПР20-36.25.22у)	18
9	1.138-10.4 20000 СБ	ПЕРЕМЫЧКА УСИЛЕННАЯ (1ПР28-31.25.22у; 1ПР20-33.25.22у; 1ПР20-36.25.22у)	
		СБОРОЧНЫЙ ЧЕРТЕЖ	19
10	1.138 -10.4 30 000	ПЕРЕМЫЧКА (1ПР8-44.12.29; 1ПР8-48.12.29; 1ПР8-59.12.29)	20
11	1.138 -10.4 30 000 СБ	ПЕРЕМЫЧКА (1ПР8-44.12.29; 1ПР8-48.12.29; 1ПР8-59.12.29)	
		СБОРОЧНЫЙ ЧЕРТЕЖ	21
12	1.138-10.4 40 000	ПЕРЕМЫЧКА УСИЛЕННАЯ С АНКЕРАМИ (1ПР28-20.25.22у-а; 1ПР28-24.25.22у-а)	22
13	1.138 -10.4 40 000 СБ	ПЕРЕМЫЧКА УСИЛЕННАЯ С АНКЕРАМИ (1ПР28-20.25.22у-а; 1ПР28-24.25.22у-а)	
		СБОРОЧНЫЙ ЧЕРТЕЖ	23
14	1.138 -10.4 50 000	ПЕРЕМЫЧКА УСИЛЕННАЯ С АНКЕРАМИ (1ПР28-27.25.22у-а; 1ПР28-29.25.22у-а)	24
15	1.138 -10.4 50 000 СБ	ПЕРЕМЫЧКА УСИЛЕННАЯ С АНКЕРАМИ (1ПР28-27.25.22у-а; 1ПР28-29.25.22у-а)	
		СБОРОЧНЫЙ ЧЕРТЕЖ	25

В настоящий выпуск включены чертежи брусовых железобетонных перемычек, разработанные по ГОСТ 948-76 „Перемычки железобетонные для зданий с кирпичными стенами. Технические условия. Перемычки предназначены для перекрытия проемов в кирпичных стенах жилых и общественных зданий, проектируемых для обычных условий строительства.

Выпуск является дополнением выпуска 1 серии 1.138-10.

В зависимости от назначения перемычки подразделяются на брусовые и брусовые усиленные. Перемычки брусовые рассчитаны на нагрузки от собственного веса и кирпичной кладки над ними, перемычки брусовые усиленные - на нагрузки от собственного веса, кладки и перекрытий

Нагрузки, принятые при расчете перемычек, расчетные пролеты, минимальная глубина опирания, расчетные прогибы указаны на листе 3

Вес кирпичной кладки для брусовых перемычек учитывался как кратковременная нагрузка.

Прогибы брусовых усиленных перемычек определены от действия постоянных и длительных нагрузок.

Перемычки 1ПР28-20.25.22у-а; 1ПР28-24.25.22у-а; 1ПР28-27.25.22у-а; 1ПР28-29.25.22у-а отличаются от приведенных в выпуске 1 перемычек тех же марок, но с индексом „У“ наличием анкерных выпусков для крепления балконных плит.

Перемычки изготавливаются из тяжелого бетона марки М200; марка по морозостойкости должна назначаться в зависимости от условий эксплуатации перемычек в зданиях и должна быть не менее марок, указанных в таблице 2 ГОСТ 948-76

Поставка перемычек потребителю производится по достижении бетоном отпускной прочности, величина которой устанавливается по ГОСТ 13015-75 и должна быть не менее 70% проектной марки бетона по прочности на сжатие.

Перемычки шириной 120 мм армируются плоскими каркасами, а шириной 250 мм - арматурными блоками. Для арматурных каркасов применяется горячекатаная сталь класса А-III по ГОСТ 5781-75 и обыкновенная арматурная проволока периодического профиля класса ВрI по ТУ 14-4-659-75.

Сварные каркасы должны удовлетворять требованиям ГОСТ 10922-75.

Для подъема и монтажа брусовых перемычек предусмотрены горизонтальные отверстия ϕ 30 мм.

После установки перемычек на место эти отверстия должны быть заделаны кладочным раствором.

По соглашению между изготовителем и потребителем разрешается изготавливать эти перемычки со строповочными петлями

При применении перемычек с анкерами для крепления балконных

			1.138-10.4 00000 Т0			
НАЧ.ОТД.	БАЛАНОВСКИЙ	<i>[Signature]</i>				
ГИП	КЛЕПИКОВА	<i>[Signature]</i>				
РУК.ГР.	ГОРЛОВА	<i>[Signature]</i>				
			ТЕХНИЧЕСКОЕ ОПИСАНИЕ	СТАДИЯ	ЛИСТ	ЛИСТОВ
				Р	1	7
ПРОВЕР.	ГОРЛОВА	<i>[Signature]</i>	ЦНИИЭП жилища			
РАЗРАБ.	КЛЕПИКОВА	<i>[Signature]</i>				

ПЛИТ В ПРОЕКТАХ ЗДАНИЙ ДОЛЖНО БЫТЬ ДАНО УКАЗАНИЕ О ЗАДЕЛКЕ АНКЕРОВ В РАСТВОРЕ.

ПЕРЕМЫЧКИ ДОЛЖНЫ ИЗГОТОВЛЯТЬСЯ В СООТВЕТСТВИИ С ТЕХНИЧЕСКИМИ ТРЕБОВАНИЯМИ, ПРИВЕЛЕННЫМИ В ГОСТ 948-76.

РАЗМЕРЫ, НЕПРЯМОЛИНЕЙНОСТЬ, ТОЛЩИНУ ЗАЩИТНОГО СЛОЯ БЕТОНА, А ТАКЖЕ КАЧЕСТВО И ВНЕШНИЙ ВИД ПОВЕРХНОСТЕЙ СЛЕДУЕТ ПРОВЕРЯТЬ ПО ГОСТ 13015-75.

НА ВЕРХНЕЙ ГРАНИ ПЕРЕМЫЧЕК НЕСМЫВАЕМОЙ КРАСКОЙ ДОЛЖНА БЫТЬ НАНЕСЕНА БУКВА „В“.

ИСПЫТАНИЯ ПЕРЕМЫЧЕК, ОЦЕНКУ ПРОЧНОСТИ, ЖЕСТКОСТИ И ТРЕЩИНОСТОЙКОСТИ СЛЕДУЕТ ПРОИЗВОДИТЬ В СООТВЕТСТВИИ С ТРЕБОВАНИЯМИ ГОСТ 8829-77, КОНСТРУКЦИИ И ИЗДЕЛИЯ ЖЕЛЕЗОБЕТОННЫЕ СБОРНЫЕ. МЕТОДЫ ИСПЫТАНИИ И ОЦЕНКИ ПРОЧНОСТИ, ЖЕСТКОСТИ И ТРЕЩИНОСТОЙКОСТИ, ДАННЫЕ ДЛЯ ИСПЫТАНИЙ СМ. НА ЛИСТАХ 4÷7. ДАННЫЕ ДЛЯ ПРОВЕДЕНИЯ ИСПЫТАНИЙ ПЕРЕМЫЧЕК С АНКЕРНЫМИ ВЫПУСКАМИ ДЛЯ КРЕПЛЕНИЯ БАЛКОННЫХ ПЛИТ, А ТАКЖЕ РАСЧЕТНЫЕ СХЕМЫ СМ. В ВЫПУСКЕ 1 СЕРИИ 1.138-10

МАРКИРОВКУ, ПРИЕМКУ, ПАСПОРТИЗАЦИЮ ХРАНЕНИЕ И ТРАНСПОРТИРОВАНИЕ ПЕРЕМЫЧЕК ПРОИЗВОДИТЬ ПО ГОСТ 948-76. К МАРКЕ УСИЛЕННЫХ ПЕРЕМЫЧЕК, ПРИНЯТОЙ ПО ГОСТ 948-76, ДОБАВЛЕН ИНДЕКС „У“, НАПРИМЕР: 1ПР20-33.25.22У; К МАРКЕ УСИЛЕННЫХ ПЕРЕМЫЧЕК, ИМЕЮЩИХ АНКЕРА ДЛЯ КРЕПЛЕНИЯ БАЛКОННЫХ ПЛИТ, ДОБАВЛЕН ИНДЕКС „У-а“ НАПРИМЕР: 1ПР28-24.25.22У-а.

В НОМЕНКЛАТУРЕ ИЗДЕЛИЙ РАСХОД СТАЛИ НА ИЗДЕЛИЕ И РАСХОД НА 1 м³ БЕТОНА ДАН ДРОБЬЮ: В ЧИСЛИТЕЛЕ – НАТУРАЛЬНЫЙ РАСХОД, В ЗНАМЕНАТЕЛЕ – ПРИВЕДЕННЫЙ К СТАЛИ КЛАССА АІ.

ПЕРЕМЫЧКИ ЖЕЛЕЗОБЕТОННЫЕ ОТНОСЯТСЯ К ГРУППЕ НЕСГОРАЕМЫХ КОНСТРУКЦИЙ. ПРЕДЕЛ ОГНЕСТОЙКОСТИ В ЗАВИСИМОСТИ ОТ ТОЛЩИНЫ ЗАЩИТНОГО СЛОЯ БЕТОНА ДО ЦЕНТРА ТЯЖЕСТИ РАБОЧЕЙ АРМАТУРЫ, КЛАССА СТАЛИ И ГАБАРИТОВ СЕЧЕНИЯ ПРИНЯТ ОТ 0.6 ДО 1.6 ЧАСА (СНИП II-A.5-70*; ПИСЬМО ВНИИПО №3/1054 ОТ 27 ФЕВРАЛЯ 1978 Г.)

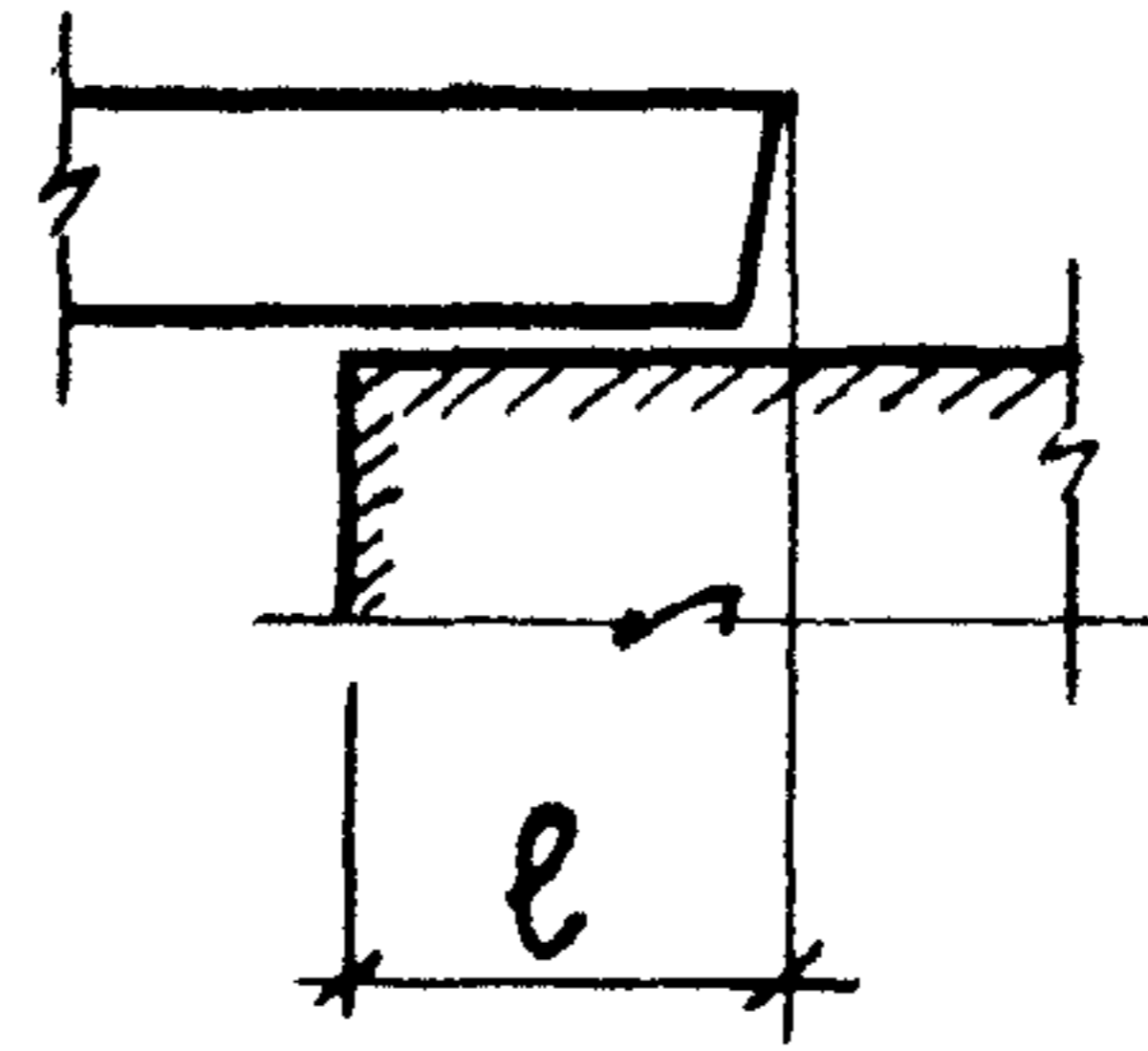
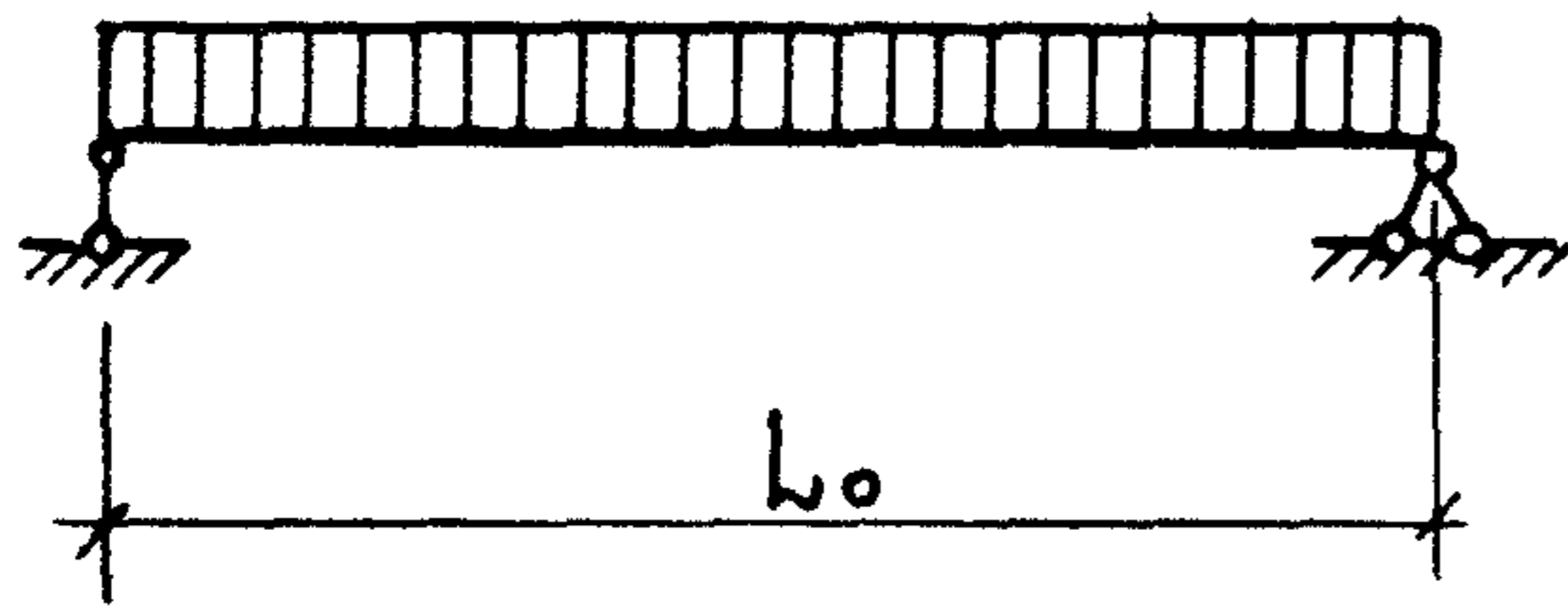
1.138-10.4 00000 TO

Лист

2

РАСЧЕТНАЯ СХЕМА

ОПИРАНИЕ ПЕРЕМЫЧКИ



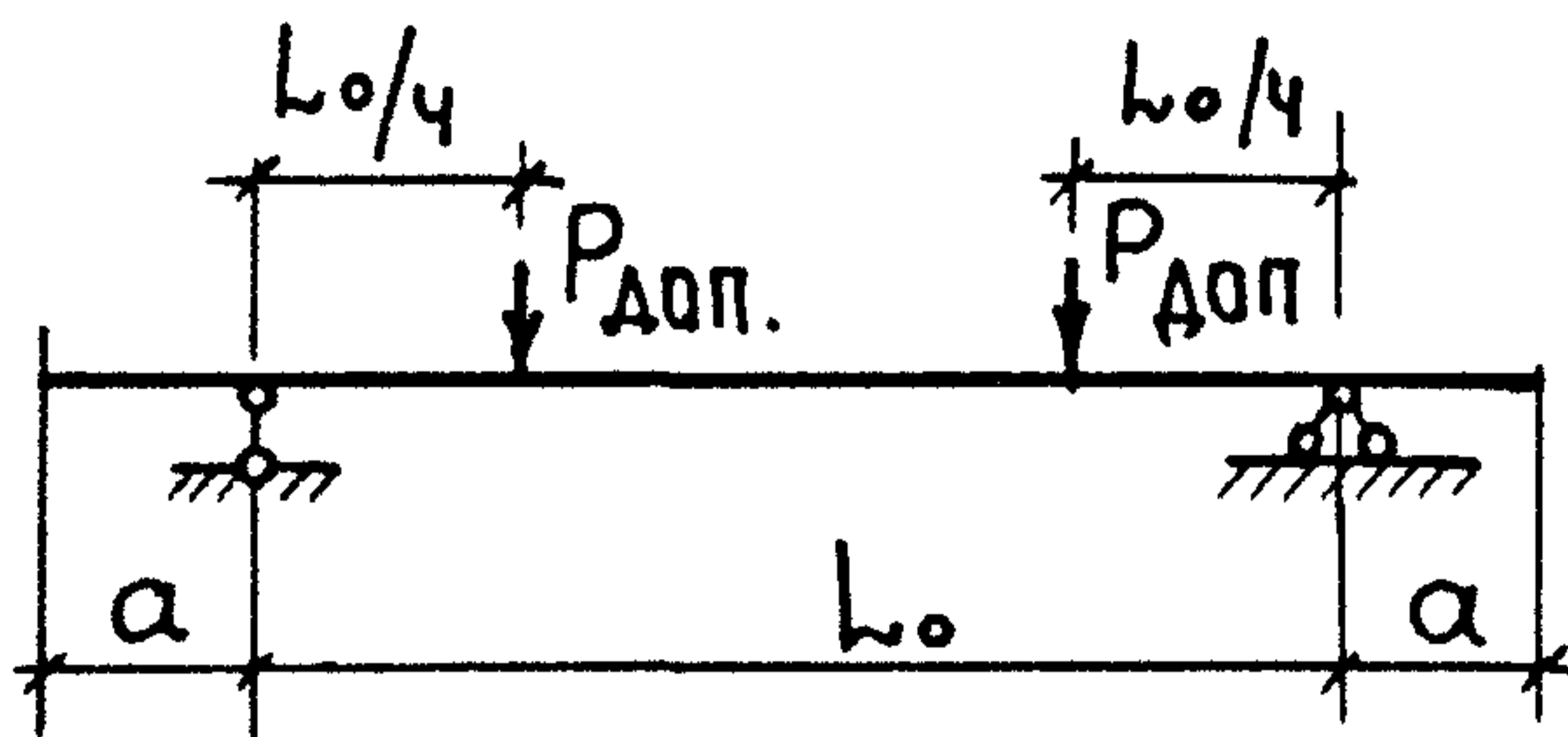
МАРКА	РАСЧЕТНЫЙ ПРОЛЕТ L_0 , ММ	МИНИМАЛЬНАЯ ГЛУБИНА НА ОПИРАНИЕ e , ММ	НАГРУЗКИ, КГС/М				РАСЧЕТНЫЙ ПРОГИБ ОТ ПОСТОЯН. И ДЛИТ. НАГРУЗКИ, ММ
			РАСЧЕТНАЯ	НОРМАТИВНАЯ			
				СУММАРНАЯ	ПОСТОЯННАЯ ДЛИТЕЛЬНАЯ	КРАТКОВРЕМЕННАЯ	
1 ПР1- 15.12.6	1450	100	150	140	20	120	
1 ПР8- 29.12.22ч	2770	210	800	670	460	210	8.9
1 ПР28- 31.25.22ч	2880	230	2800	2340	2130	210	14.7
1 ПР20- 33.25.22ч	3140	230	2000	1750	1540	210	15.8
1 ПР20- 36.25.22ч	3400	230	2000	1750	1540	210	16.0
1 ПР8- 44.12.29	4200	210	800	730	65	665	
1 ПР8- 48.12.29	4590	210	800	730	65	665	
1 ПР8- 59.12.29	5710	250	800	730	65	665	

1.138-10.4 00000 TO

ЛИСТ

3

СХЕМА ОПИРАНИЯ И ЗАГРУЖЕНИЯ ПРИ ИСПЫТАНИИ



ПРОВЕРКА ПРОЧНОСТИ. ТАБЛИЦА 1.

МАРКА	РАСЧЕТ- НЫЙ ПРОЛЕТ $l_0,$ ММ	$\alpha,$ ММ	ХАРАКТЕР РАЗРУШЕНИЯ.			
			1) ТЕКУЧЕСТЬ ПРОДОЛЬНОЙ РАСТЯНУТОЙ АРМАТУРЫ ДО НАСТУПЛЕНИЯ РАЗДРОБЛЕНИЯ БЕТОНА СНАТОЙ ЗОНЫ 2) РАЗРЫВ ПРОДОЛЬНОЙ РАСТЯНУТОЙ АРМАТУРЫ $C = 1.4$			
			ВЕЛИЧИНА КОНТРОЛЬНОЙ РАЗРУШАЮЩЕЙ НАГРУЗКИ (КГС), ПРИ КОТОРОЙ			
			ПЕРЕМЫЧКИ ПРИЗНАЮТСЯ ГОДНЫМИ		ТРЕБУЕТСЯ ПОВТОРНОЕ ИСПЫТАНИЕ	
			С УЧЕТОМ СОБСТВЕННОГО ВЕСА $\geq P_{полн.}$	ЗА ВЪЕТОМ СОБСТВЕННОГО ВЕСА $\geq P_{доп.}$	С УЧЕТОМ СОБСТВЕННОГО ВЕСА $< P_{полн.}$, НО $\geq 0.85 P_{полн.}$	ЗА ВЪЕТОМ СОБСТВЕННОГО ВЕСА $< P_{доп.}$, НО $\geq 0.85 P_{доп.}$
1 ПР1 - 15.12.6	1450	50	150	140	$< 150, \text{НО} \geq 130$	$< 140, \text{НО} \geq 115$
1 ПР8 - 29.12.22ч	2770	105	1550	1460	$< 1550, \text{НО} \geq 1320$	$< 1460, \text{НО} \geq 1230$
1 ПР28 - 31.25.22ч	2880	115	5645	5455	$< 5645, \text{НО} \geq 4800$	$< 5455, \text{НО} \geq 4600$
1 ПР20 - 33.25.22ч	3140	115	4395	4185	$< 4395, \text{НО} \geq 3735$	$< 4185, \text{НО} \geq 3525$
1 ПР20 - 36.25.22ч	3400	115	4760	4525	$< 4760, \text{НО} \geq 4045$	$< 4525, \text{НО} \geq 3810$
1 ПР8 - 44.12.29	4200	105	2350	2170	$< 2350, \text{НО} \geq 2000$	$< 2170, \text{НО} \geq 1815$
1 ПР8 - 48.12.29	4590	105	2570	2370	$< 2570, \text{НО} \geq 2185$	$< 2370, \text{НО} \geq 1985$
1 ПР8 - 59.12.29	5710	125	3200	2950	$< 3200, \text{НО} \geq 2720$	$< 2950, \text{НО} \geq 2470$

1.138-10.4 00 000 TO

ЛИСТ

4

ПРОВЕРКА ПРОЧНОСТИ. ПРОДОЛЖЕНИЕ ТАБЛИЦЫ 1.

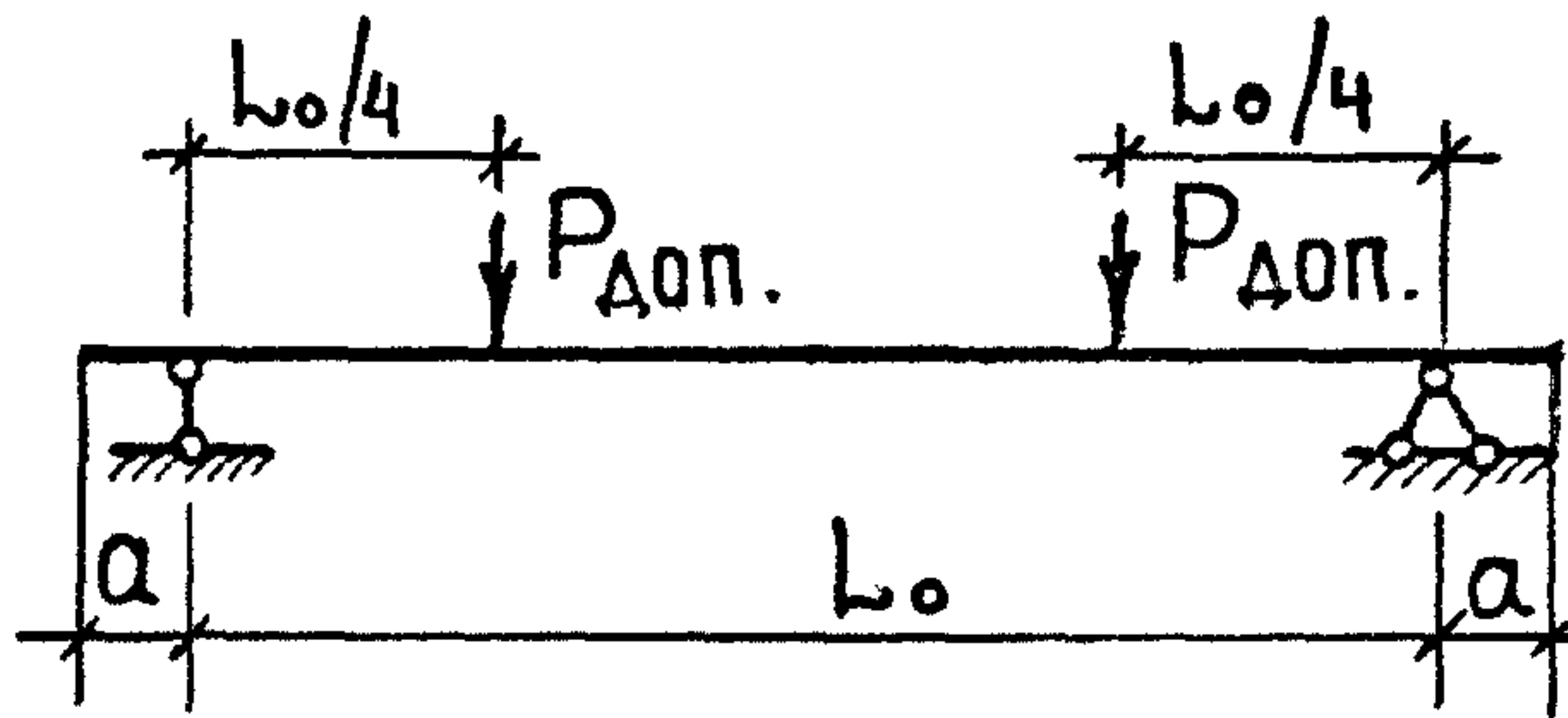
МАРКА	РАСЧЕТ- НЫЙ ПРОЛЕТ l_0 , ММ	a , ММ	ХАРАКТЕР РАЗРУШЕНИЯ			
			РАЗДРОБЛЕНИЕ БЕТОНА СЖАТОЙ ЗОНЫ СЕЧЕНИЯ ДО НАСТУПЛЕНИЯ ТЕКУЧЕСТИ ПРОДОЛЬНОЙ РАСТЯНУТОЙ АРМАТУРЫ ИЛИ РАЗРУШЕНИЕ ПО СЕЧЕНИЯМ, НАКЛОННЫМ К ПРОДОЛЬНОЙ ОСИ КОНСТРУКЦИИ. $C=1.6$			
			ВЕЛИЧИНА КОНТРОЛЬНОЙ РАЗРУШАЮЩЕЙ НАГРУЗКИ (КГС), ПРИ КОТОРОЙ			
			ПЕРЕМЫЧКИ ПРИЗНАЮТСЯ ГОДНЫМИ		ТРЕБУЕТСЯ ПОВТОРНОЕ ИСПЫТАНИЕ	
			С УЧЕТОМ СОБСТВЕННОГО ВЕСА $\geq R_{полн.}$	ЗА ВЪЕТОМ СОБСТВЕННОГО ВЕСА $\geq R_{доп.}$	С УЧЕТОМ СОБСТВЕННОГО ВЕСА $< R_{полн.}$, НО $\geq 0.85 \cdot R_{полн.}$	ЗА ВЪЕТОМ СОБСТВЕННОГО ВЕСА $< R_{доп.}$, НО $\geq 0.85 \cdot R_{доп.}$
1.ПР1- 15.12.6	1450	50	175	160	$< 175, \text{НО} \geq 150$	$< 160, \text{НО} \geq 135$
1 ПР8- 29.12.22ч	2770	105	1775	1685	$< 1775, \text{НО} \geq 1505$	$< 1685, \text{НО} \geq 1415$
1 ПР28- 31.25.22ч	2880	115	6450	6250	$< 6450, \text{НО} \geq 5485$	$< 6250, \text{НО} \geq 5285$
1 ПР20- 33.25.22ч	3140	115	5025	4815	$< 5025, \text{НО} \geq 4270$	$< 4815, \text{НО} \geq 4060$
1 ПР20- 36.25.22ч	3400	115	5440	5205	$< 5440, \text{НО} \geq 4625$	$< 5205, \text{НО} \geq 4390$
1 ПР8- 44.12.29	4200	105	2690	2505	$< 2690, \text{НО} \geq 2285$	$< 2505, \text{НО} \geq 2100$
1 ПР8- 48.12.29	4590	105	2940	2740	$< 2940, \text{НО} \geq 2495$	$< 2740, \text{НО} \geq 2295$
1 ПР8- 59.12.29	5710	125	3655	3405	$< 3655, \text{НО} \geq 3105$	$< 3405, \text{НО} \geq 2860$

1.138-104 00 000 Т0

ЛИСТ

5

СХЕМА ОПИРАНИЯ И ЗАГРУЖЕНИЯ ПРИ ИСПЫТАНИИ



ПРОВЕРКА ЖЕСТКОСТИ. ТАБЛИЦА 2

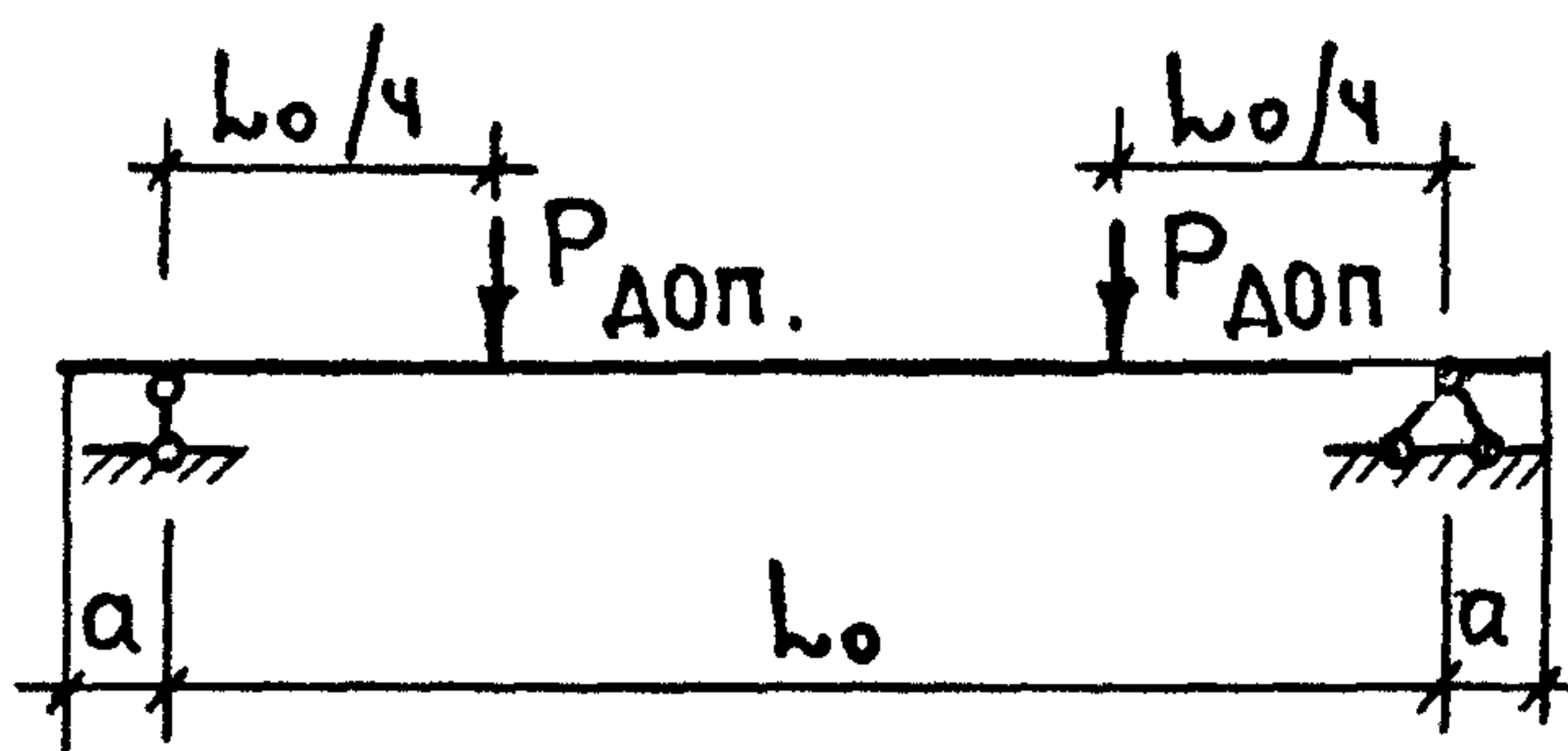
МАРКА	РАСЧЕТ- НЫЙ ПРОЛЕТ $l_0,$ мм	$a,$ мм	ПОЛНАЯ КОНТРОЛЬНАЯ НАГРУЗКА, КГС		ПРОГИБЫ ОТ ПОЛНОЙ КОНТ- РОЛЬНОЙ НА- ГРУЗКИ ПРИ ДЕЙСТВИИ ЕЕ		ПРО- ГИБ ПРЕ- ДЕЛЬ- НО ДОПУС- ТИМЫЙ ϕ ПР.Д.	ϕ ДЛ. ϕ ПР.Д. %%	ПРОГИБЫ (ММ), ПРИ КОТОРЫХ	
			С УЧЕТОМ СОБСТВЕН- НОГО ВЕСА $R_{полн.}$	ЗА ВЫ- ЧЕТОМ СОБСТВ- НОГО ВЕСА $R_{доп.}$	ДЛИ- ТЕЛЬ- НОМ ϕ ДЛ. мм	КРАТ- КО- ВРЕ- МЕН- НОМ ϕ КР., мм			ПЕРЕ- МЫЧКИ ПРИЗНА- ЮТСЯ ГОДНЫ- МИ	ТРЕБУЕТСЯ ПОВТОРНОЕ ИСПЫТАНИЕ
1 ПР28-31.25.22ч	2880	115	3065	2870	14.7	8.3	14.4	100	9.1	>9.1, но <9.5
1 ПР20-33.25.22ч	3140	115	2420	2210	16.0	9.1	15.7	100	10.0	>10, но <10.5
1. ПР20-36.25.22ч	3400	115	2620	2385	16.0	10.0	17.0	94	11.0	>11, но <11.5
1 ПР8-29.12.22ч	2770	105	635	440	8.9	5.5	13.8	64	6.6	>6.6, но <7.2

1. 138 - 10.4 00 000 TO

ЛИСТ

6

СХЕМА ОПИРАНИЯ И ЗАГРУЖЕНИЯ ПРИ ИСПЫТАНИИ



ПРОВЕРКА ТРЕЩИНОСТОЙКОСТИ

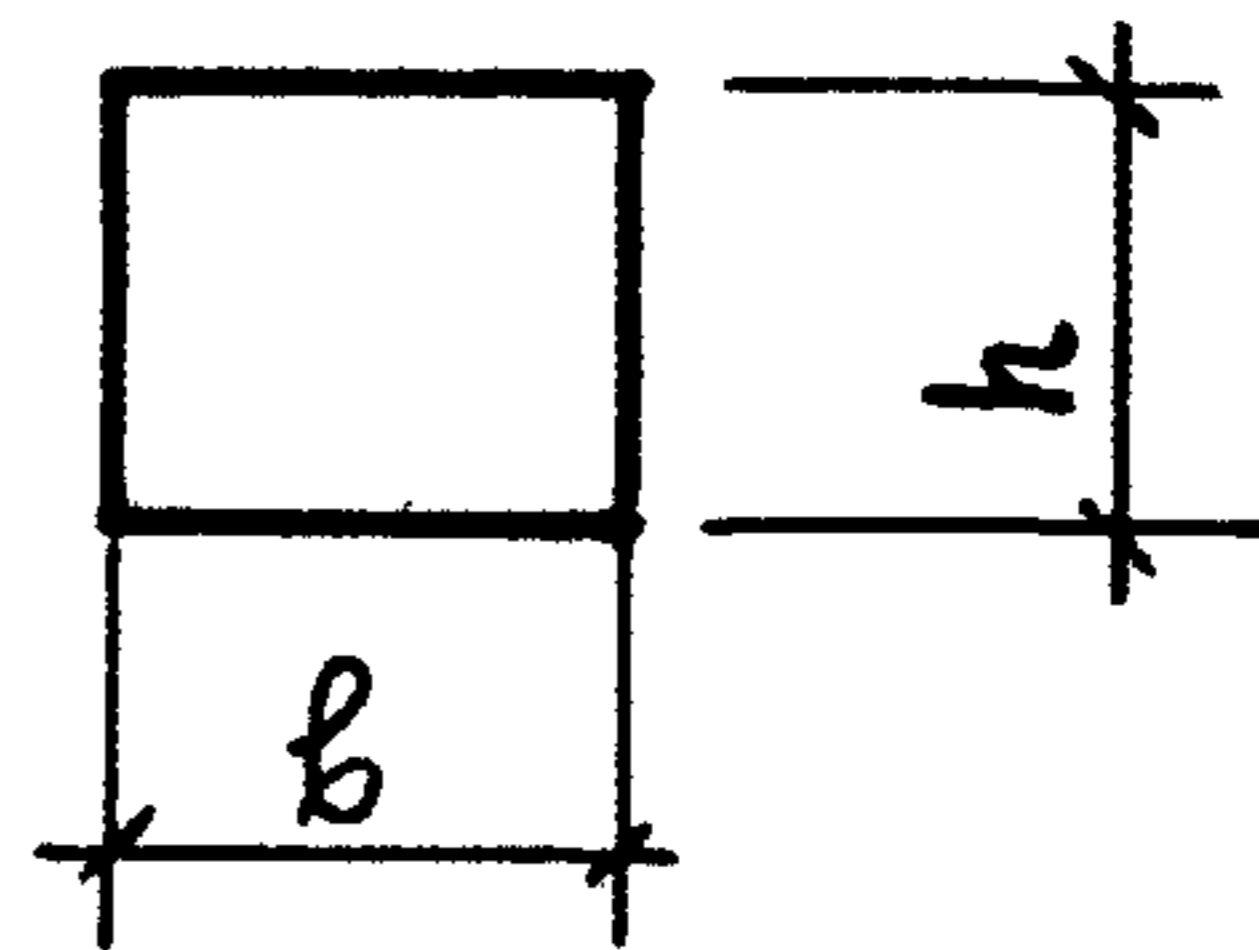
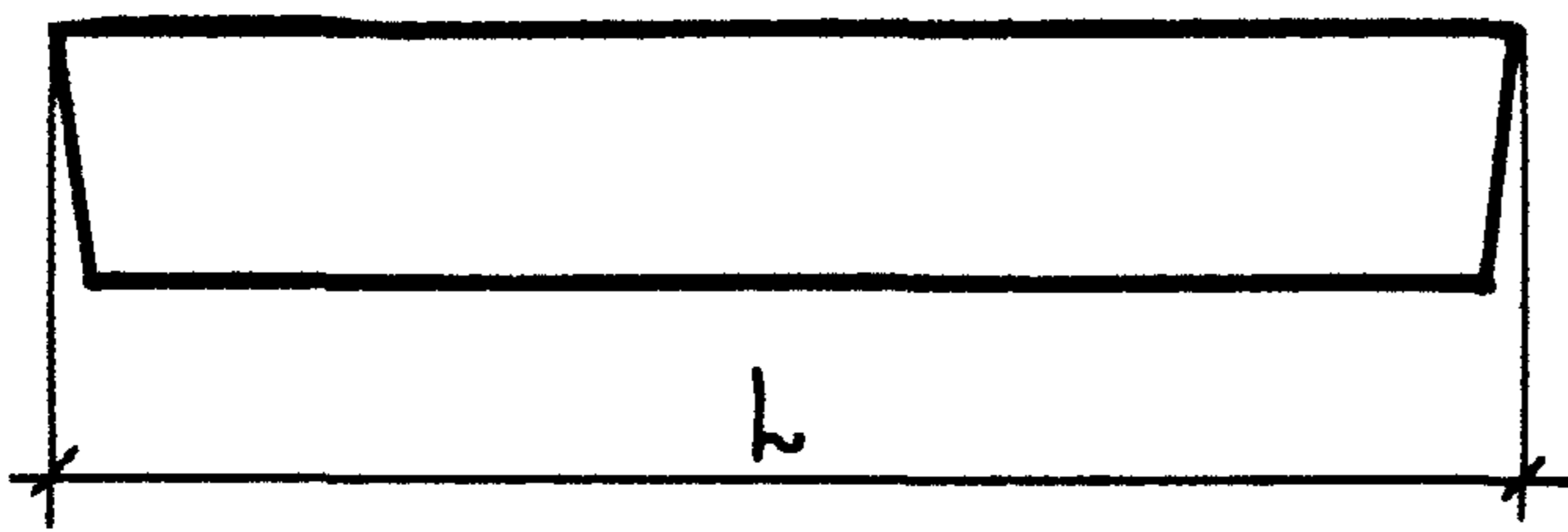
ТАБЛИЦА 3

МАРКА	РАСЧЕТ- НЫЙ ПРОЛЕТ L_0 , ММ	a , ММ	ПОЛНАЯ КОНТРОЛЬНАЯ НАГРУЗКА, КГС		КОНТРОЛЬНАЯ ШИРИНА РАСКРЫТИЯ ТРЕЩИНЫ, ММ
			С УЧЕТОМ СОБСТВЕННО- ГО ВЕСА $P_{полн.}$	ЗА ВЫЧЕТОМ СОБСТВЕННОГО ВЕСА $P_{доп.}$	
1 ПР1 - 15.12.6	1450	50	100	90	0.25
1 ПР8 - 29.12.22 ч	2770	105	1010	920	0.25
1 ПР28 - 31.25.22 ч	2880	115	3370	3170	0.25
1 ПР20 - 33.25.22 ч	3140	115	2750	2540	0.25
1 ПР20 - 36.25.22 ч	3400	115	2980	2745	0.25
1 ПР8 - 44.12.29	4200	105	1530	1345	0.25
1 ПР8 - 48.12.29	4590	105	1680	1480	0.25
1 ПР8 - 59.12.29	5710	125	2090	1840	0.25

1.138-10.4 00000 TO

ЛИСТ

7



НОМЕНКЛАТУРА ИЗДЕЛИЙ

МАРКА	РАЗМЕРЫ, мм			ОБЪЕМ БЕТОНА, м ³	МАССА, кг	РАСХОД СТАЛИ, кг НАТУРАЛЬНЫЙ ПРИВЕДЕННЫЙ К кл. АІ	
	L	b	h			НА ИЗДЕЛИЕ	НА 1 м ³ БЕТОНА
1. ПР1-15.12.6	1550	120	65	0.012	30	0.69 1.01	57.5 84.52
1. ПР8-29.12.22у	2980	120	220	0.08	195	4.72 6.76	59.0 84.5
1. ПР28-31.25.22у	3110	250	220	0.17	430	26.96 38.70	158.59 227.65
1. ПР20-33.25.22у	3370	250	220	0.18	450	22.55 32.39	125.28 179.94
1. ПР20-36.25.22у	3630	250	220	0.20	500	28.78 41.32	143.9 206.60
1. ПР8-44.12.29	4410	120	290	0.15	385	12.86 18.44	85.8 123.0
1. ПР8-48.12.29	4800	120	290	0.17	420	16.24 23.28	95.53 136.94
1. ПР8-59.12.29	5960	120	290	0.21	520	34.78 49.81	165.62 237.20

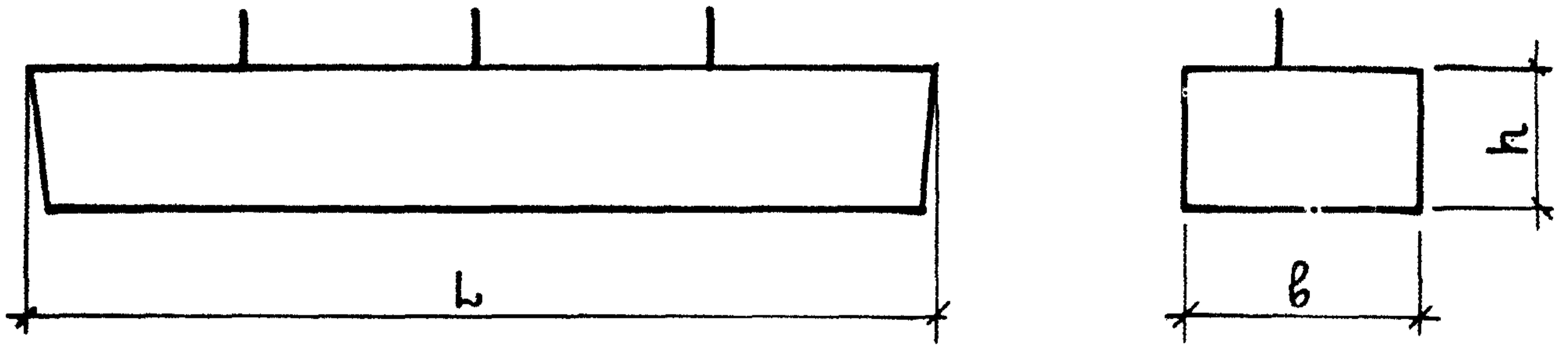
НАЧ. ОТА.	БАЛАНОВСКИЙ	<i>Балановский</i>
ГИП	КЛЕПИКОВА	<i>Клепикова</i>
РУК. ГР.	ГОРЛОВА	<i>Горлова</i>
ПРОВЕР.	КЛЕПИКОВА	<i>Клепикова</i>
РАЗРАБ.	ГОРЛОВА	<i>Горлова</i>

1.138-10.4 00 000 ТБ1

НОМЕНКЛАТУРА ИЗДЕЛИЙ

СТАДИЯ	ЛИСТ	ЛИСТОВ
Р	1	2

ЦНИИЭП ЖИЛИЩА



НОМЕНКЛАТУРА ИЗДЕЛИЙ

МАРКА	РАЗМЕРЫ, ММ			ОБЪЕМ БЕТОНА, М ³	МАССА, КГ	РАСХОД СТАЛИ, КГ НАТУРАЛЬНЫЙ ПРИВЕДЕННЫЙ К КЛ. АІ	
	L	b	h			НА ИЗДЕЛИЕ	НА 1 М ³ БЕТОНА
1 ПР28-20.25.22 _{у-а}	2070	250	220	0.11	275	$\frac{9.64}{12.45}$	$\frac{87.64}{113.18}$
1 ПР28-24.25.22 _{у-а}	2460	250	220	0.13	325	$\frac{12.06}{15.95}$	$\frac{92.77}{122.69}$
1 ПР28-27.25.22 _{у-а}	2720	250	220	0.15	375	$\frac{17.45}{21.56}$	$\frac{116.33}{143.73}$
1 ПР28-29.25.22 _{у-а}	2980	250	220	0.16	400	$\frac{26.62}{32.75}$	$\frac{166.38}{204.69}$

1.138-10.4 00000 ТБ 1

ЛИСТ

2

ВЫБОРКА СТАЛИ НА 1 ЭЛЕМЕНТ В КГ

ИЧ.ОТД.	ГИП	РУК.ГР.	ПРОВЕР.	РАЗРАБ.	МАРКА	АРМАТУРНЫЕ ИЗДЕЛИЯ							АРМАТУРНАЯ СТАЛЬ ГОСТ 5781-75			ВСЕГО	
						КЛАСС АIII							КЛАСС ВрI				
						φ ММ							ИТОГО	φ ММ			ИТОГО
						6	8	10	14	16	18	20		4	5		
											1ПР1 - 15.12.6						0.23
1.138-10.4 00000 ТБ 2 ВЫБОРКА СТАЛИ ЦНИИЭП ЖИЛИЩА					1ПР8-29.12.22у	0.66			3.56				4.22	0.5		0.5	4.72
					1ПР8-44.12.29			2.7			8.75		11.45		1.41	1.41	12.86
					1ПР8-48.12.29			2.94			11.76	14.70		1.54	1.54	16.24	
					1ПР8-59.12.29			3.66			29.25	32.91		1.87	1.87	34.78	
					1ПР28-31.25.22у		2.44		11.16	9.72		23.32		3.64	3.64	26.96	
					1ПР20-33.25.22у		2.64		16.12			18.76		3.79	3.79	22.55	
					1ПР20-36.25.22у		2.84		21.75			24.59		4.19	4.19	28.78	

17497 14

ВЫБОРКА СТАЛИ НА 1 ЭЛЕМЕНТ В КГ

МАРКА	АРМАТУРНЫЕ ИЗДЕЛИЯ											ВСЕГО	
	АРМАТУРНАЯ СТАЛЬ ГОСТ 5781-75												
	КЛАСС АІІІ					КЛАСС АІ					ИТОГО		φ, мм
	6	10	12	14	ИТОГО	6	8	10	16	ИТОГО			
1ПР28-20.25.22у-а	0.9		3.62		4.52			0.42	2.85	3.27	1.85	9.64	
1ПР28-24.25.22у-а		6.0		6.0			0.42	2.85	3.27	2.79	12.06		
1ПР28-27.25.22у-а			9.56		9.56	4.62		0.42	2.85	7.89		17.45	
1ПР28-29.25.22у-а			14.25		14.25		9.10	0.42	2.85	12.37		26.62	

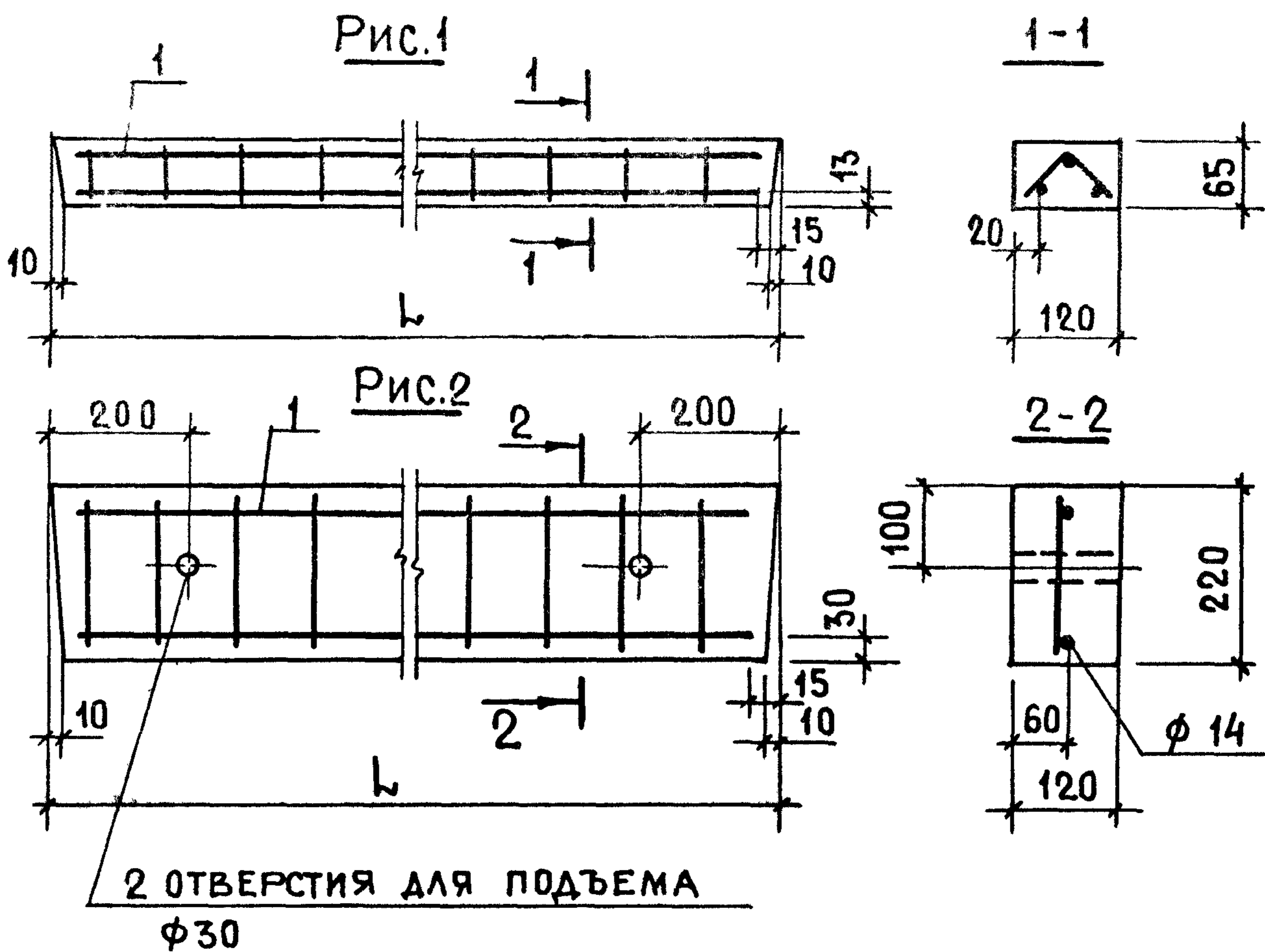
1.138-10.4 00000 ТБ 2

ЛИСТ

2

ФОРМАТ	ЗОНА	ПОЗ.	ОБОЗНАЧЕНИЕ	НАИМЕНОВАНИЕ	КОЛ.	ПРИМЕЧАНИЕ
				<u>ДОКУМЕНТАЦИЯ</u>		
11			1.138-10.4 10000 СБ	СБОРОЧНЫЙ ЧЕРТЕЖ		
11			1.138-10.4 00000 ТО	ТЕХНИЧЕСКОЕ ОПИСАНИЕ		
11			1.138-10.4 00000 ТБ2	ВЫБОРКА СТАЛИ		
<u>ПЕРЕМЕННЫЕ ДАННЫЕ ДЛЯ ИСПОЛНЕНИЙ</u>						
				1.138-10.4 10000 (1ПР1-15.12.6)		
				<u>СБОРОЧНЫЕ ЕДИНИЦЫ</u>		
11	1		1.138-10.4 10100	КАРКАС 1ПР1-15.12.6	1	
				<u>МАТЕРИАЛ:</u>		
				БЕТОН МАРКИ М200	0.012	м ³
				1.138-10.4 10000-01(1ПР8-29.12.22У)		
				<u>СБОРОЧНЫЕ ЕДИНИЦЫ</u>		
11	1		1.138-10.4 10100-01	КАРКАС 1ПР8-29.12.22У	1	
				<u>МАТЕРИАЛ:</u>		
				БЕТОН МАРКИ М200	0.08	м ³

НАЧ.ОТД.	БАЛАНОВСКИЙ	<i>[Signature]</i>	1.138-10.4 10000
ГИП	КЛЕПИКОВА	<i>[Signature]</i>	
РУК.ГР.	ГОРЛОВА	<i>[Signature]</i>	ПЕРЕМЫЧКА (1ПР1-15.12.6; 1ПР8-29.12.22У)
ПРОВЕР.	КЛЕПИКОВА	<i>[Signature]</i>	
РАЗРАБ.	ГОРЛОВА	<i>[Signature]</i>	СТАДИЯ Р ЦНИИЭП ЖИЛИЩА



ОБОЗНАЧЕНИЕ	МАРКА	Рис	l, мм	МАССА, кг
1.138-10.4 10000	1 ПР1-15.12.6	1	1550	30
-01	1 ПР8-29.12.22ч	2	2980	195

ИЗМ. № ПОДЛ. ПОДПИСЬ И ДАТА. ВЗАМ. ИМБ. №

1.138-10.4 10000 СБ

ОТД. БАЛАНСОВЩИК *Клима*
 Т. КЛЕПИКОВА *Клима*
 ГР. ГОРЛОВА *Горлова*

ПЕРЕГОРОДКА
 (1 ПР1-15.12.6;
 1 ПР8-29.12.22ч)
 СБОРОЧНЫЙ ЧЕРТЕЖ

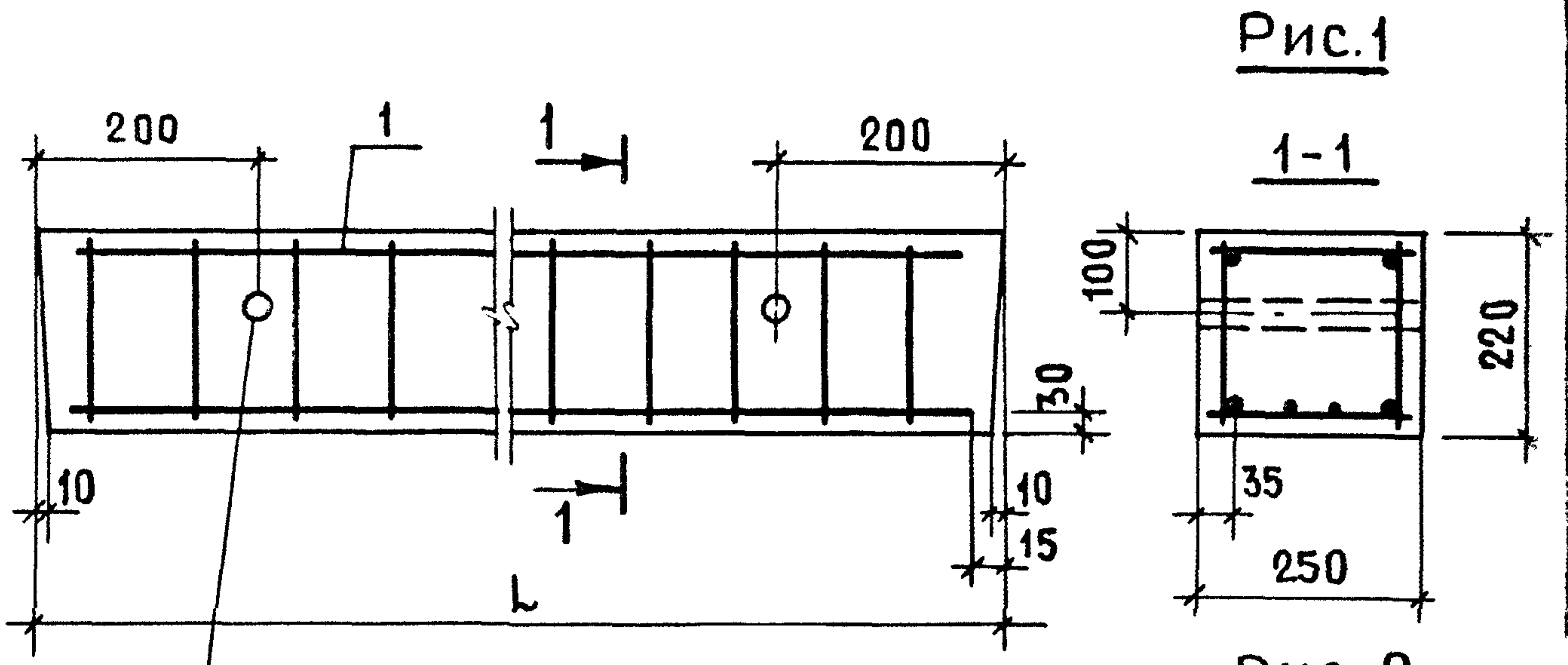
СТАДИЯ	МАССА	МАСШТАБ
Р	СМ. ТАБЛ.	1:10
ЛИСТ	ЛИСТОВ 1	

ЦНИИЭП ЖИЛИЩА

УТВЕР. КЛЕПИКОВА *Клима*
 РАЗРАБ. ГОРЛОВА *Горлова*

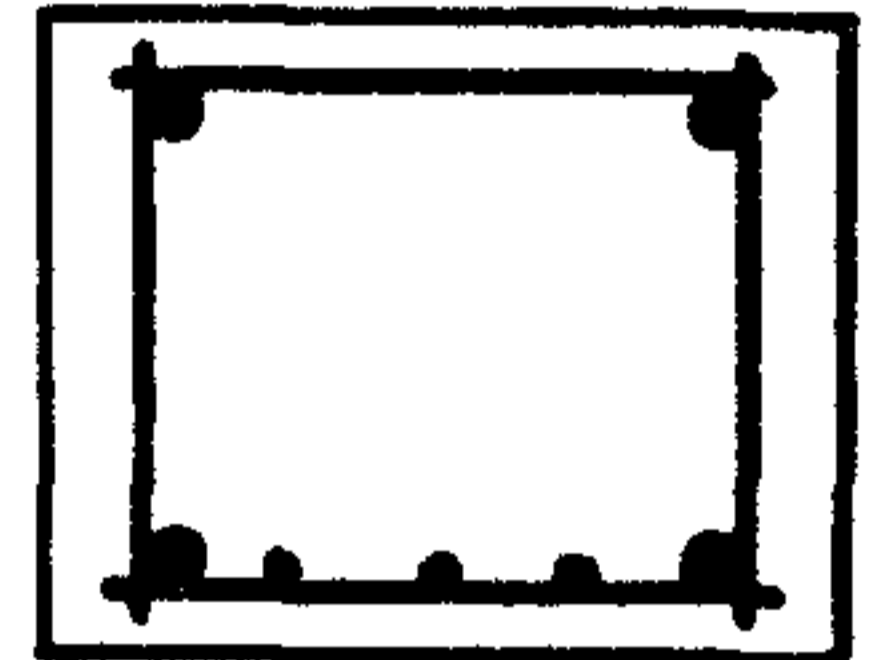
ФОРМАТ	ЗОНА	ПОЗ.	ОБОЗНАЧЕНИЕ	НАИМЕНОВАНИЕ	КОЛ.	ПРИМЕЧАНИЕ
				<u>ДОКУМЕНТАЦИЯ</u>		
11			1.138-10.4 20000 СБ	СБОРОЧНЫЙ ЧЕРТЕЖ		
11			1.138-10.4 00000 ТО	ТЕХНИЧЕСКОЕ ОПИСАНИЕ		
11			1.138-10.4 00000 ТБ2	ВЫБОРКА СТАЛИ		
			<u>ПЕРЕМЕННЫЕ ДАННЫЕ ДЛЯ ИСПОЛНЕНИЯ</u>			
				<u>1.138-10.4 20000 (1ПР28-31.25.22У)</u>		
				<u>СБОРОЧНЫЕ ЕДИНИЦЫ</u>		
11	1		1.138-10.4 21000	БЛОК АРМАТУРНЫЙ		
				АБ1ПР28-31.25.22У	1	
				<u>МАТЕРИАЛ:</u>		
				БЕТОН МАРКИ М200	0.17	м ³
				<u>1.138-10.4 20000-01(1ПР 2033.25.22У)</u>		
				<u>СБОРОЧНЫЕ ЕДИНИЦЫ</u>		
11	1		1.138-10.4 21000-01	БЛОК АРМАТУРНЫЙ		
				АБ1ПР20-33.25.22У	1	
				<u>МАТЕРИАЛ:</u>		
				БЕТОН МАРКИ М200	0.18	м ³
				<u>1.138-10.4 20000-02(1ПР 20-36.25.22У)</u>		
				<u>СБОРОЧНЫЕ ЕДИНИЦЫ</u>		
11	1		1.138-10.4 21000-02	БЛОК АРМАТУРНЫЙ		
				АБ1ПР20-36.25.22У	1	
				<u>МАТЕРИАЛ:</u>		
				БЕТОН МАРКИ М200	0.20	м ³

НАЧ. ОТА.	БАЛАНОВСКИЙ		1.138-10.4 20000			
ГИП	КЛЕПИКОВА					
РУК. ГР.	ГОРЛОВА		ПЕРЕМЫЧКА УСИЛЕННАЯ (1ПР28-31.25.22У; 1ПР20-33.25.22У; 1ПР20-36.25.22У)	СТАДИЯ	ЛИСТ	ЛИСТОВ
ПРОВЕР.	КЛЕПИКОВА			Р		1
РАЗРАБ.	ГОРЛОВА			ЦНИИЭП ЖИЛИЩА		



2 ОТВЕРСТИЯ ДЛЯ ПОДЪЕМА $\phi 30$

Рис. 2
ОСТАЛЬНОЕ ПО Рис. 1
1-1



ОБОЗНАЧЕНИЕ	МАРКА	Рис	L, мм	МАССА, кг
1.138-10.4 20000	1 ПР 28 - 31.25.22ч	2	3110	430
- 01	1 ПР 20 - 33.25.22ч	1	3370	450
- 02	1 ПР 20 - 36.25.22ч	2	3630	500

ИМЬ № ПОДА ПОДАЛИСЬ И ДАТА ОБЪЕМ. ИМЬ №

			1.138-10.4 20000 СБ			
НАЧ. ОТА	БАЛАНОВСКИ	<i>Балановский</i>	ПЕРЕМЫЧКА УСИЛЕННАЯ (1 ПР 28-31.25.22ч; 1 ПР 20-33.25.22ч; 1 ПР 20-36.25.22ч) СБОРОЧНЫЙ ЧЕРТЕЖ	СТАДИЯ	МАССА	МАСШТАБ
ГИ П	КЛЕПИКОВА	<i>Клепикова</i>		Р	СМ. ТАБЛ.	1:10
РУК. ГР.	ГОРЛОВА	<i>Горлова</i>		ЛИСТ	ЛИСТОВ 1	
ПРОВЕР.	КЛЕПИКОВА	<i>Клепикова</i>	ЦНИИЭП ЖИЛИЩА			
РАЗРАБ.	ГОРЛОВА	<i>Горлова</i>				

ФОРМАТ	ЗОНА	ПОЗ.	ОБОЗНАЧЕН	НАИМЕНОВАНИЕ	КОЛ.	ПРИМЕЧАНИЕ
				<u>ДОКУМЕНТАЦИЯ</u>		
11			1.138-10.4 30000 СБ	СБОРОЧНЫЙ ЧЕРТЕЖ		
11			1.138-10.4 00000 ТО	ТЕХНИЧЕСКОЕ ОПИСАНИЕ		
11			1.138-10.4 00000 ТБ2	ВЫБОРКА СТАЛИ		
			<u>ПЕРЕМЕННЫЕ</u>	<u>ДААННЫЕ ДЛЯ ИСПОЛНЕНИЙ</u>		
				1.138-10.4 30000 (1ПР8-44.12.29)		
				<u>СБОРОЧНЫЕ ЕДИНИЦЫ</u>		
11	1		1.138-10.4 30100	КАРКАС КР1ПР8-44.12.29	1	
				<u>МАТЕРИАЛ:</u>		
				БЕТОН МАРКИ М 200	0.15	М ³
				1.138-10.4 30000-01(1ПР8-48.12.29)		
				<u>СБОРОЧНЫЕ ЕДИНИЦЫ</u>		
11	1		1.138-10.4 30100-01	КАРКАС КР1ПР8-48.12.29	1	
				<u>МАТЕРИАЛ:</u>		
				БЕТОН МАРКИ М200	0.17	М ³
				1.138-10.4 30000-02(1ПР8-59.12.29)		
				<u>СБОРОЧНЫЕ ЕДИНИЦЫ</u>		
11	1		1.138-10.4 30100-02	КАРКАС КР1ПР8-59.12.29	1	
				<u>МАТЕРИАЛ:</u>		
				БЕТОН МАРКИ М200	0.21	М ³

ЧАЧ.ОТД.	БАЛАНОВСКИЙ		1.138-10.4 30000		
ГИП	КЛЕПИКОВА				
РУК.ГР.	ГОРЛОВА		ПЕРЕМЫЧКА		
			(1ПР8-44.12.29; 1ПР8-48.12.29; 1ПР8-59.12.29)		
ПРОВЕР.	КЛЕПИКОВА				
РАЗРАБ.	ГОРЛОВА				

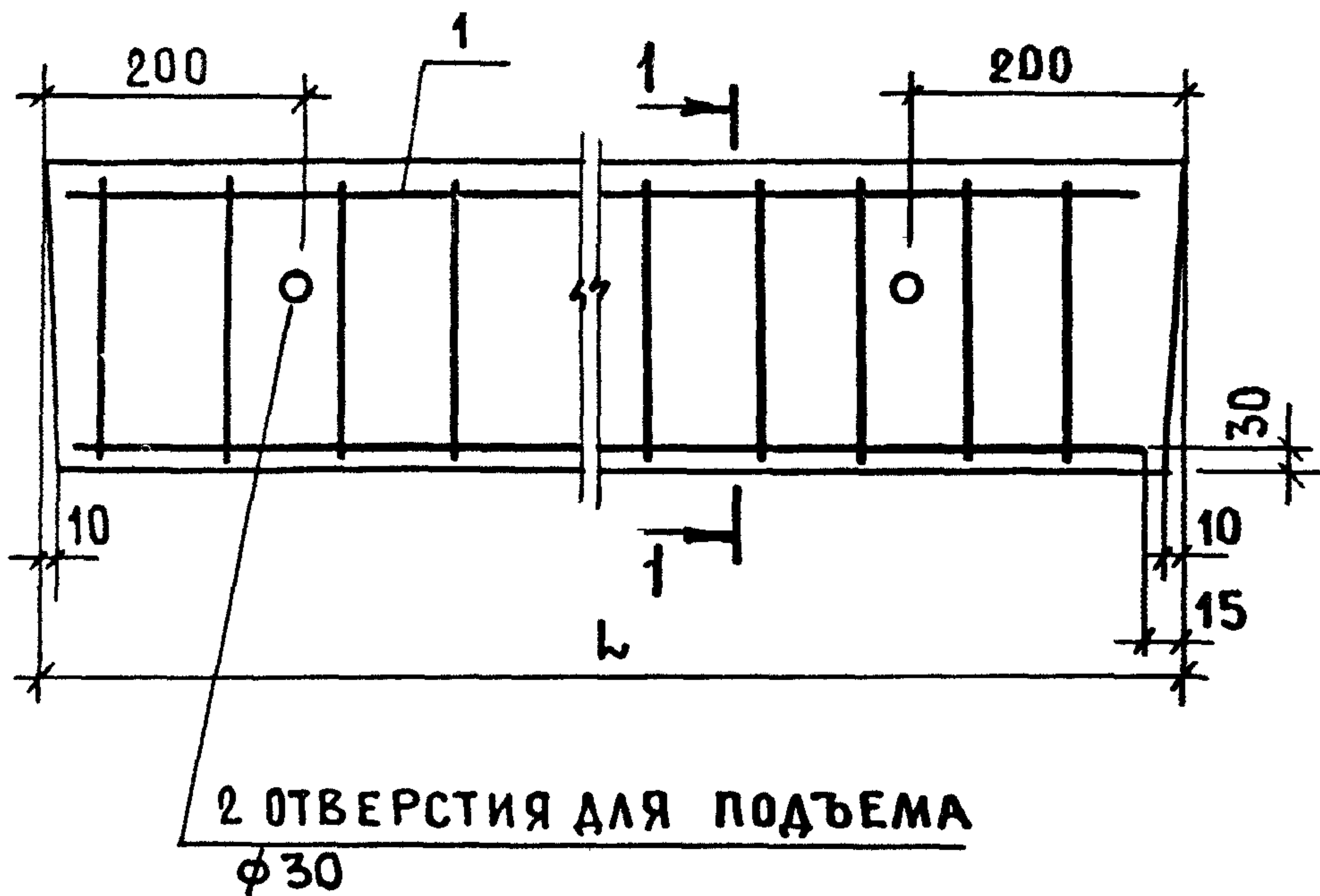


Рис. 1

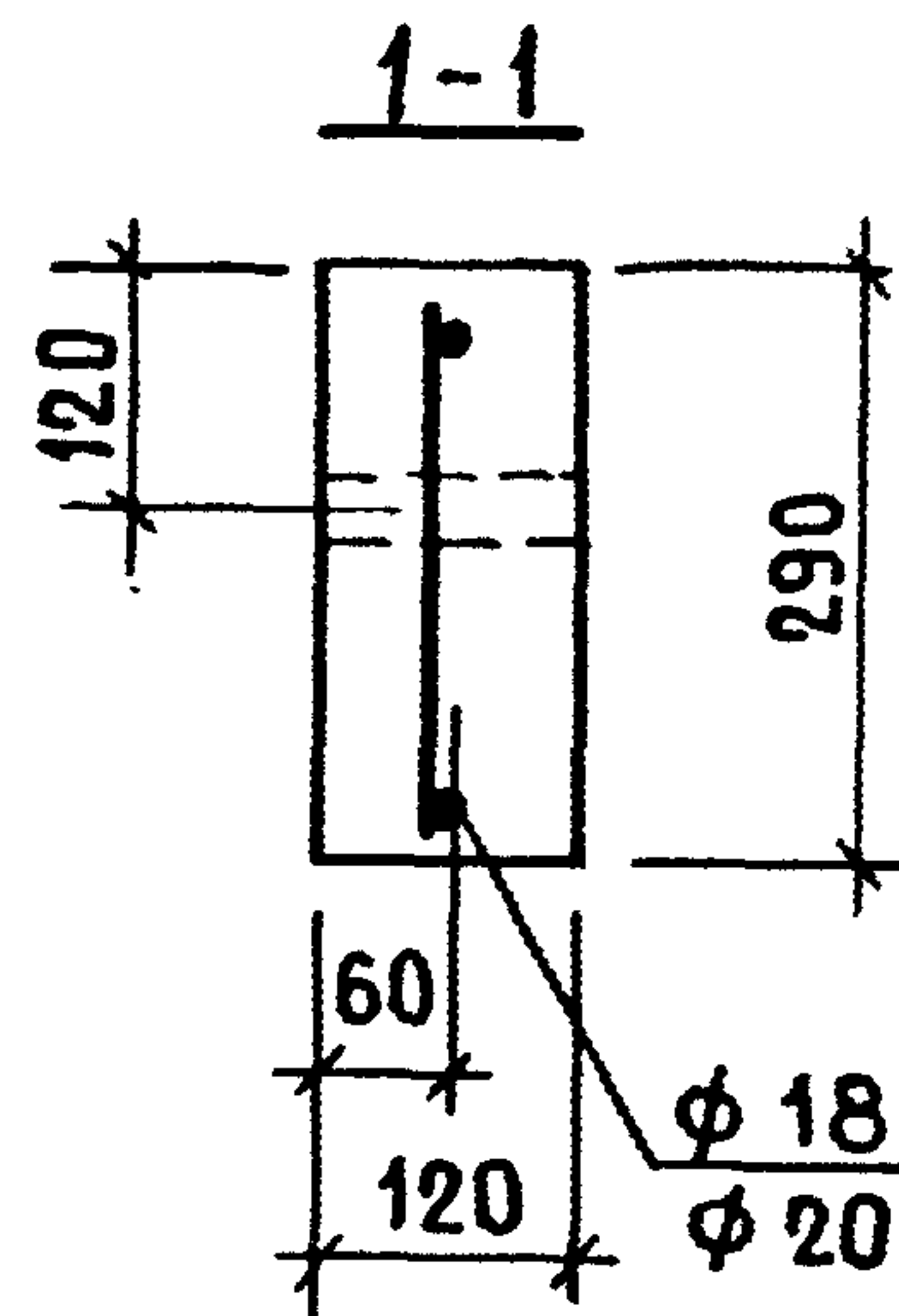
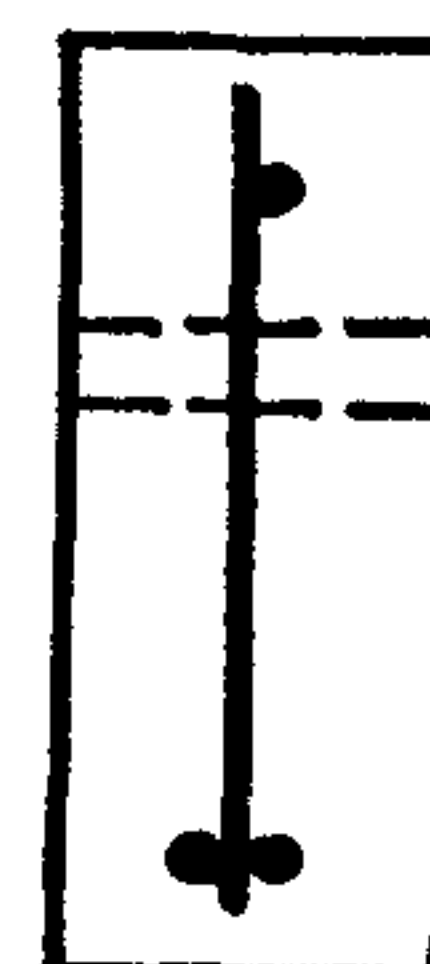


Рис. 2

ОСТАЛЬНОЕ ПО РИС. 1
1-1



ОБОЗНАЧЕНИЕ	МАРКА	РИС.	L, мм	МАССА, кг
1.138-10.4 30000	1ПР8-44.12.29	1	4410	385
-01	1ПР8-48.12.29	1	4800	420
-02	1ПР8-59.12.29	2	5960	520

ИНВ. № ПОДАЛ. ПОДПИСЬ И ДАТА ВЗАМ. ИНВ. №

1.138-10.4 30000 СБ					
НАЧ. ОТД.	БАЛАНОВСКИЙ	ПЕРЕМЫЧКА (1ПР8-44.12.29; 1ПР8-48.12.29; 1ПР8-59.12.29) СБОРОЧНЫЙ ЧЕРТЕЖ	СТАДИЯ	МАССА	МАСШТА
ГИП	КЛЕПИКОВА		Р	СМ. ТАБЛ.	1:10
РУК. ГР	ГОРЛОВА		ЛИСТ	ЛИСТОВ	1
ПРОВЕР.	КЛЕПИКОВА	ЦНИИЭП ЖИЛИЩА			
РАЗРАБ.	ГОРЛОВА				

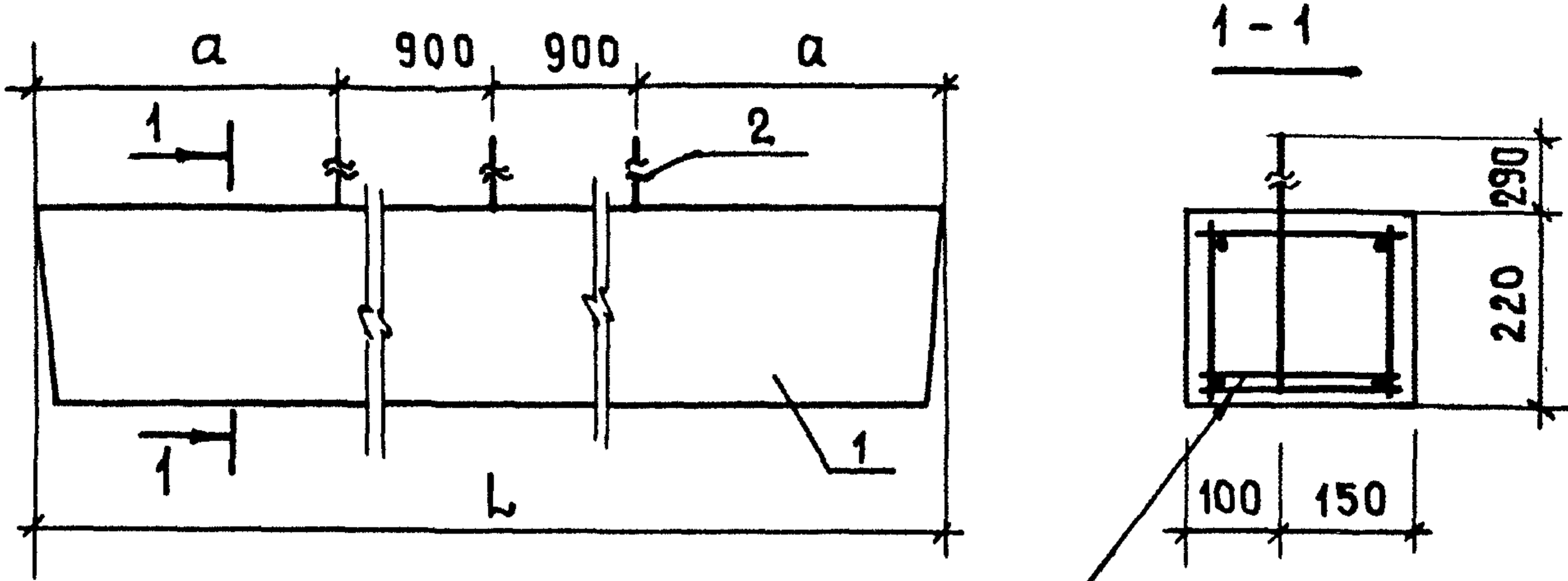
ФУРМА	ЗОНА	Поз.	ОБОЗНАЧЕНИЕ	НАИМЕНОВАНИЕ	КОЛ.	ПРИМЕЧАНИЕ
				<u>ДОКУМЕНТАЦИЯ</u>		
11			1.138-10.4 40000 СБ	СБОРОЧНЫЙ ЧЕРТЕЖ		
11			1.138-10.4 00000 ТО	ТЕХНИЧЕСКОЕ ОПИСАНИЕ		
11			1.138-10.4 00 000 ТБ2	ВЫБОРКА СТАЛИ		
				<u>СБОРОЧНЫЕ ЕДИНИЦЫ</u>		
11	2		1.138-10.4 40100	АНКЕР А1	3	
			<u>ПЕРЕМЕННЫЕ ДАННЫЕ ДЛЯ ИСПОЛНЕНИЙ</u>			
				1.138-10.4 40000 (1ПР28-20.25.22у-а)		
				<u>СБОРОЧНЫЕ ЕДИНИЦЫ</u>		
11	1		1.138-10.1. 80000-01	ПЕРЕМЫЧКА 1ПР28-20.25.22у	1	
				1.138-10.4 40000-01 (1ПР28-24.25.22у-а)		
				<u>СБОРОЧНЫЕ ЕДИНИЦЫ</u>		
11	1		1.138-10.1. 80000-03	ПЕРЕМЫЧКА 1ПР28-24.25.22у	1	

НАЧ. ОТД. БАЛАНОВСКИЙ *Балановский*ГИП КЛЕПИКОВА *Клепикова*РУК. ГР. ГОРЛОВА *Горлова*ПРОВЕР. КЛЕПИКОВА *Клепикова*РАЗРАБ. ГОРЛОВА *Горлова*

1.138-10.4 40000

ПЕРЕМЫЧКА УСИЛЕННАЯ С
АНКЕРАМИ(1ПР28-20.25.22у-а;
1ПР28-24.25.22у-а)СТАДИЯ ЛИСТ ЛИСТОВ
Р 1

ЦНИИЭП ЖИЛИЩА



ВЯЗАТЬ ПРОВОЛОКОЙ К
АРМАТУРНОМУ БЛОКУ.

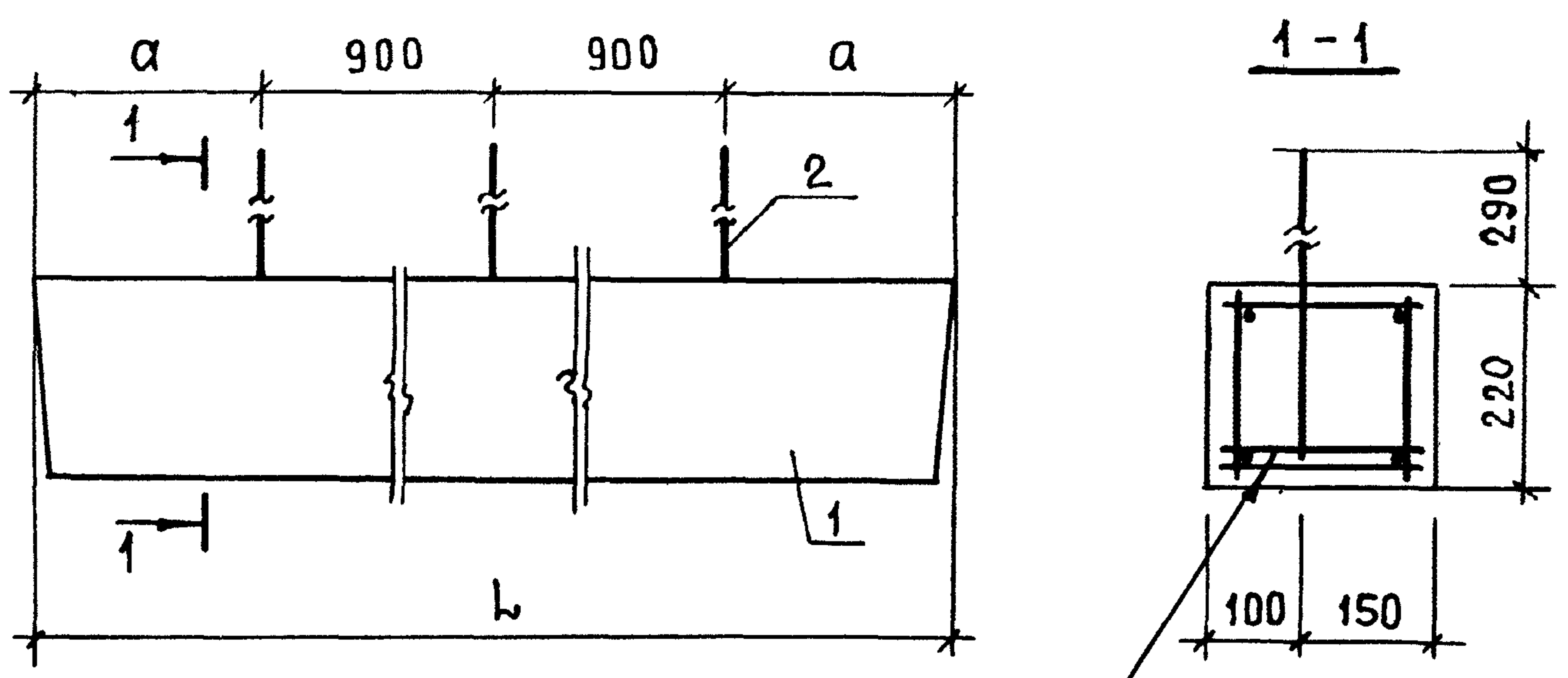
ОБОЗНАЧЕНИЕ	МАРКА	L, ММ	a, ММ	МАССА, КГ
1.138-10.4 40000	1ПР28-20.25.22у-а	2070	135	275
-01	1ПР28-24.25.22у-а	2460	330	325

ИНВ. № ПОДА- ПОДПИСЬ И ДАТА / ДЗАМ. ИНВ. №

				1.138-10.4 40000 СБ		
НАЧ. ОТА.	БАЛАНОВСКИЙ	<i>[Signature]</i>	ПЕРЕМЫЧКА УСИЛЕННАЯ С АНКЕРАМИ (1ПР28-20.25.22у-а; 1ПР28-24.25.22у-а) СБОРОЧНЫЙ ЧЕРТЕЖ	СТАДИЯ	МАССА	МАСШТАБ
ГИП.	КЛЕПИКОВА	<i>[Signature]</i>		Р	СМ. ТАБЛ.	1:10
РУК. ГР.	ГОРЛОВА	<i>[Signature]</i>		ЛИСТ	ЛИСТОВ 1	
ПРОВЕР.	КЛЕПИКОВА	<i>[Signature]</i>		ЦНИИЭП ЖИЛИЩА		
РАЗРАБ.	ГОРЛОВА	<i>[Signature]</i>				

ФОРМАТ	ЗОНА	ПОЗ	ОБОЗНАЧЕНИЕ	НАИМЕНОВАНИЕ	КОЛ.	ПРИМЕЧАНИЕ
				<u>ДОКУМЕНТАЦИЯ</u>		
11			1.138-10.4 50000 СБ	СБОРОЧНЫЙ ЧЕРТЕЖ		
11			1.138-10.4 00000 Т0	ТЕХНИЧЕСКОЕ ОПИСАНИЕ		
11			1.138-10.4 00000 ТБ2	ВЫБОРКА СТАЛИ		
				<u>СБОРОЧНЫЕ ЕДИНИЦЫ</u>		
11	2		1.138-10.4 40100	АНКЕР А1	3	
			<u>ПЕРЕМЕННЫЕ ДАННЫЕ ДЛЯ ИСПОЛНЕНИЙ</u>			
				1.138-10.4 50000 (1ПР28-27.25.22у-а)		
				<u>СБОРОЧНЫЕ ЕДИНИЦЫ</u>		
11	1		1.138-10.1. 90000 - 01	ПЕРЕНЫЧКА 1ПР28-27.25.22у	1	
				1.138-10.4 50000-01 (1ПР 23-29.25.22у-а)		
				<u>СБОРОЧНЫЕ ЕДИНИЦЫ</u>		
11	1		1.138-10.1. 90000 - 03	ПЕРЕНЫЧКА 1ПР28-29.25.22у	1	

НАЧ.ОТД.	БАЛАНОВСКИЙ	<i>Ксмант</i>	1.138-10.4 50000	СТАДИЯ	ЛИСТ	ЛИСТОВ
ГИП	КЛЕПИКОВА	<i>Ан</i>				
РУК.ГР.	ГОРЛОВА	<i>Вл</i>	ПЕРЕНЫЧКА УСИЛЕННАЯ С АНКЕРАМИ (1ПР28-27.25.22у-а ; 1ПР 28-29.25.22у-а)	Р		1
ПРОВЕР.	КЛЕПИКОВА	<i>Ан</i>		ЦНИИЭП ЖИЛИЩА		
РАЗРАБ	ГОРЛОВА	<i>Вл</i>				



Взять проволокой к
АРМАТУРНОМУ БЛОКУ

ОБОЗНАЧЕНИЕ	МАРКА	L, мм	a, мм	МАССА, кг
1.138-10.4 50000	1 ПР28-27.25.22 у-а	2720	460	375
-01	1 ПР28-29.25.22 у-а	2980	590	400

ИНВ. № ПОДАЛ. ПОДПИСЬ И ДАТА ВЪЗМ. ИНВЕНТАРНОГО

				1.138-10.4 50000 СБ		
НАЧ. ОТД.	БАЛАНОВСКИЙ	<i>[Signature]</i>	ПЕРЕМЫЧКА УСИЛЕННАЯ С АНКЕРАМИ (1 ПР28-27.25.22 у-а; 1 ПР28-29.25.22 у-а) СБОРОЧНЫЙ ЧЕРТЕЖ	СТАДИЯ	МАССА	МАСШТАБ
ГИП	КЛЕПИКОВА	<i>[Signature]</i>		Р	СМ. ТАБЛ.	1:10
РУК. ГР.	ГОРЛОВА	<i>[Signature]</i>		ЛИСТ	ЛИСТОВ 1	
ПРОВЕР.	КЛЕПИКОВА	<i>[Signature]</i>	ЦНИИЭП ЖИЛИЩА			
РАЗРАБ.	ГОРЛОВА	<i>[Signature]</i>				

ФОРМАТ	ЗОНА	ПОЗ.	ОБОЗНАЧЕНИЕ	НАИМЕНОВАНИЕ	КОЛ.	ПРИМЕЧАНИЕ
				<u>ДОКУМЕНТАЦИЯ.</u>		
11			1.138-10.4 10100 СБ	СБОРОЧНЫЙ ЧЕРТЕЖ		
				<u>ПЕРЕМЕННЫЕ ДАННЫЕ ДЛЯ ИСПОЛНЕНИЙ</u>		
				1.138-10.4 10100 (КР1 ПР1-	15.12.6)	
				<u>ДЕТАЛИ</u>		МАССА ЕД КГ
Б4	1		1.138-10.4 00007	φ5 Вр I ТУ 14-4-659-75 ℓ=1520	2	0.23
Б4	2		1.138-10.4 00003	φ4 Вр I ТУ 14-4-659-75 ℓ=1520	1	0.15
Б4	3		1.138-10.4 00001	φ4 Вр I ТУ 14-4-659-75 ℓ=130	6	0.013
				1.138-10.4 10100-01 (КР1 ПР8-	29.12.22у)	
				<u>ДЕТАЛИ</u>		
Б4	1		1.138-10.4 00016	φ14 А III ГОСТ 5781-75 ℓ=2950	1	3.56
Б4	2		1.138-10.4 00008	φ6 А III ГОСТ 5781-75 ℓ=2950	1	0.66
Б4	3		1.138-10.4 00002	φ4 Вр I ТУ 14-4-659-75 ℓ=205	25	0.02

НАЧ.ОТД.	БАЛАНОВСКИЙ	<i>Клепикова</i>	1.138-10.4 10100
ГИП	КЛЕПИКОВА	<i>Клепикова</i>	
РУК.ГР.	ГОРЛОВА	<i>Горлова</i>	КАРКАС (КР1 ПР1-15.12.6; КР1 ПР8-29.12.22у)
ПРОВЕР.	КЛЕПИКОВА	<i>Клепикова</i>	
РАЗРАБ.	ГОРЛОВА	<i>Горлова</i>	СТАДИЯ ЛИСТ ЛИСТОВ Р 1 1
			ЦНИИЭП ЖИЛИЩА

Рис.1

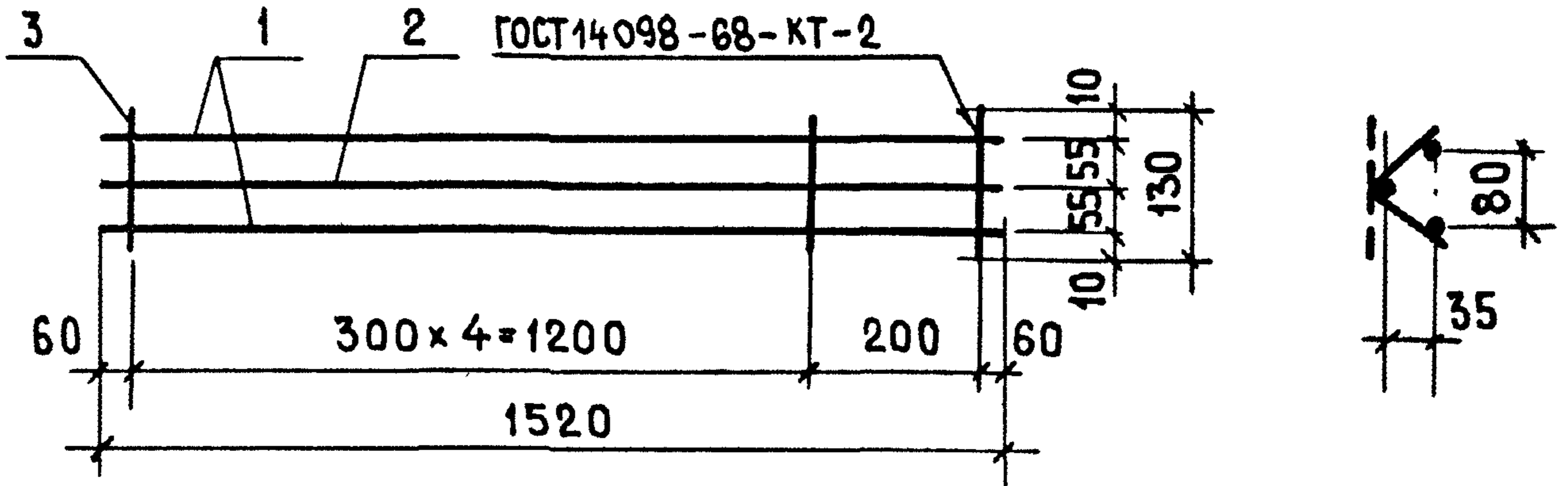
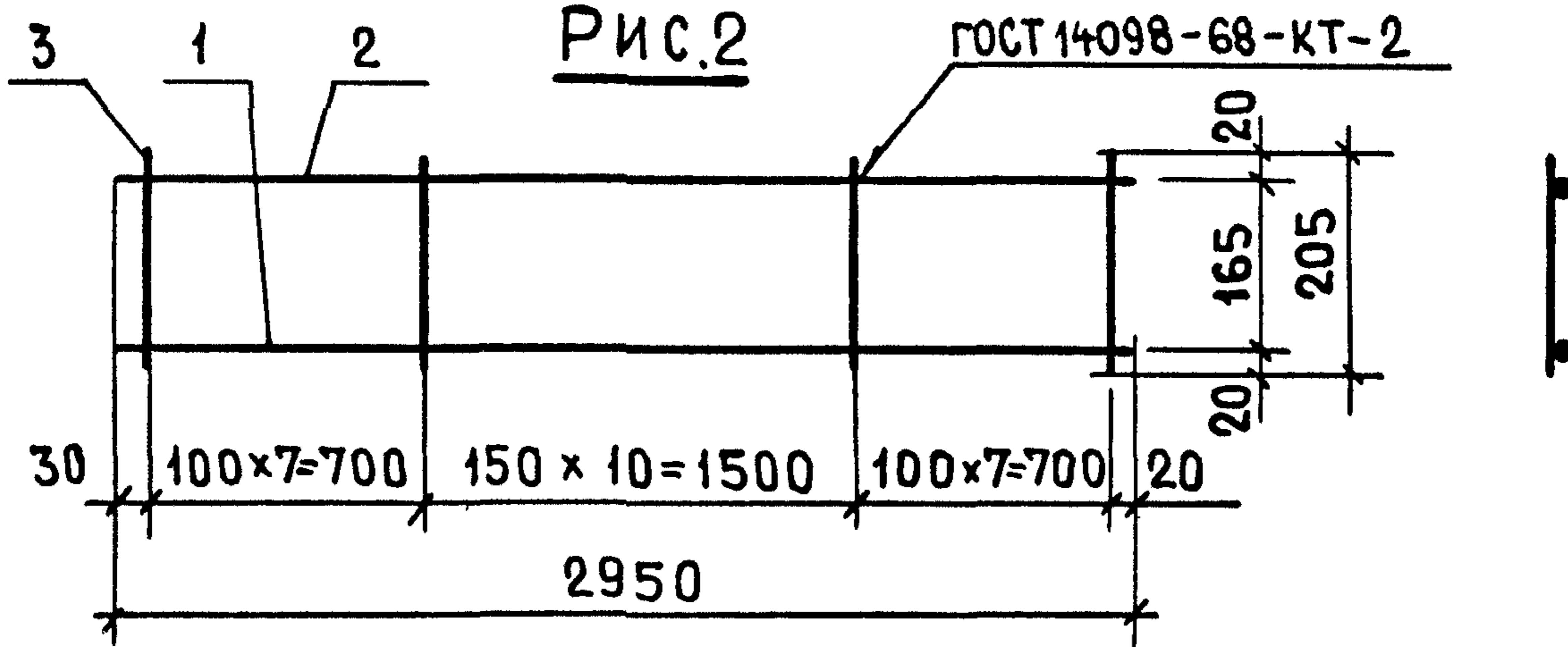


Рис.2



ОБОЗНАЧЕНИЕ	МАРКА	Рис.	l, мм	МАССА, кг
1.138-10.4 10100	КР1 ПР1-15.12.6	1	1520	0.69
-01	КР1 ПР8-29.12.22у	2	2950	7.42

1.138-10.4 10100 СБ

НАЧ.ОТД.	БАЛАНОВСКИЙ	<i>[Signature]</i>	КАРКАС (КР1 ПР1-15.12.6; КР1 ПР8-29.12.22у)	СТАДИЯ	МАССА	МАСШТАБ
ГИП	КЛЕПИКОВА	<i>[Signature]</i>		Р	СМ. ТАБЛ.	1:10
РУК.ГР.	ГОРЛОВА	<i>[Signature]</i>	СБОРОЧНЫЙ ЧЕРТЕЖ	ЛИСТ	ЛИСТОВ 1	
ПРОВЕР.	КЛЕПИКОВА	<i>[Signature]</i>		ЦНИЦЭП ЖИЛИЩА		
РАЗРАБ.	ГОРЛОВА	<i>[Signature]</i>				

ИНВ.№ ПОДП. ПОДПИСЬ И ДАТА ВЗЯТИ ИЛИ ОТДАЧИ

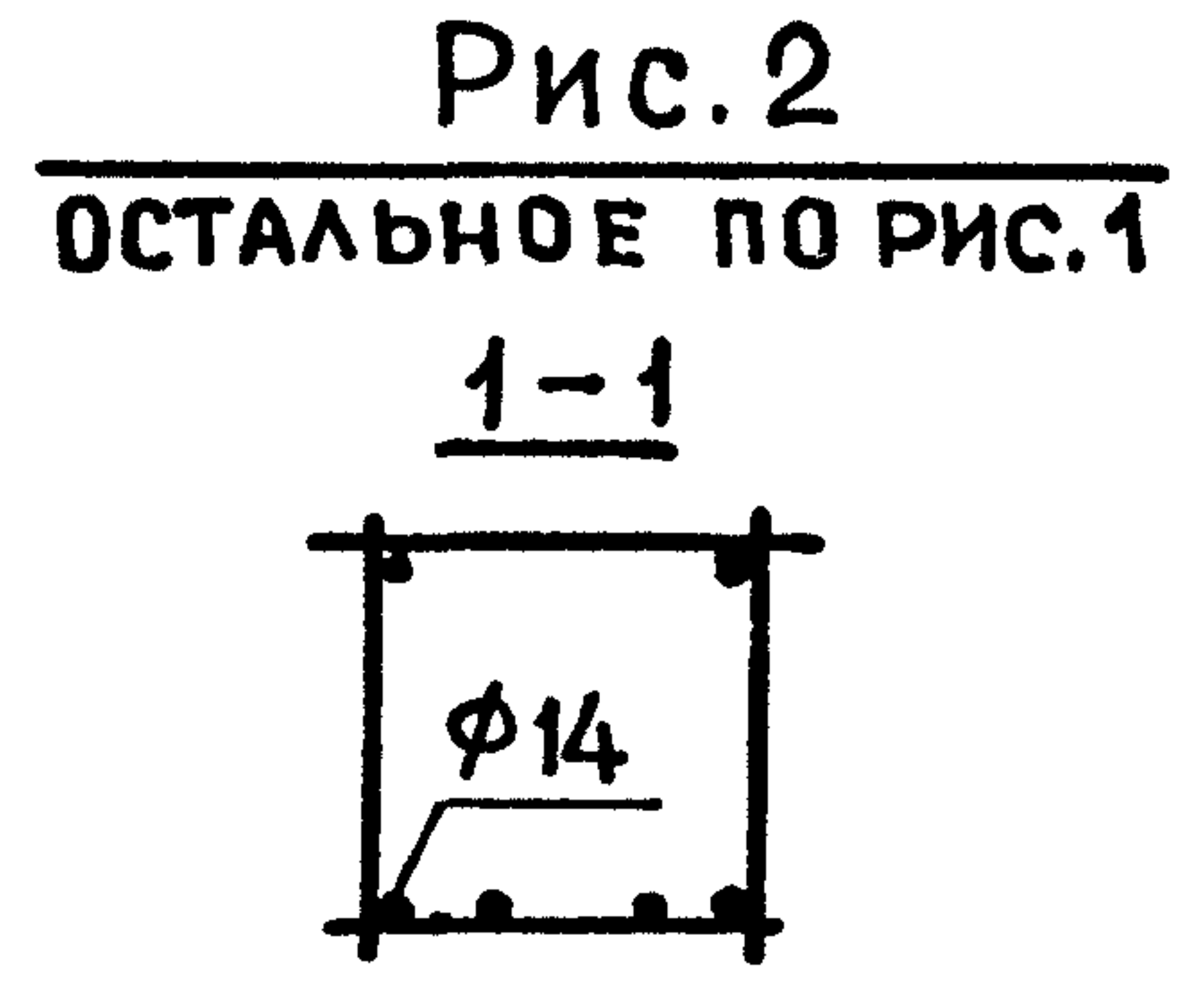
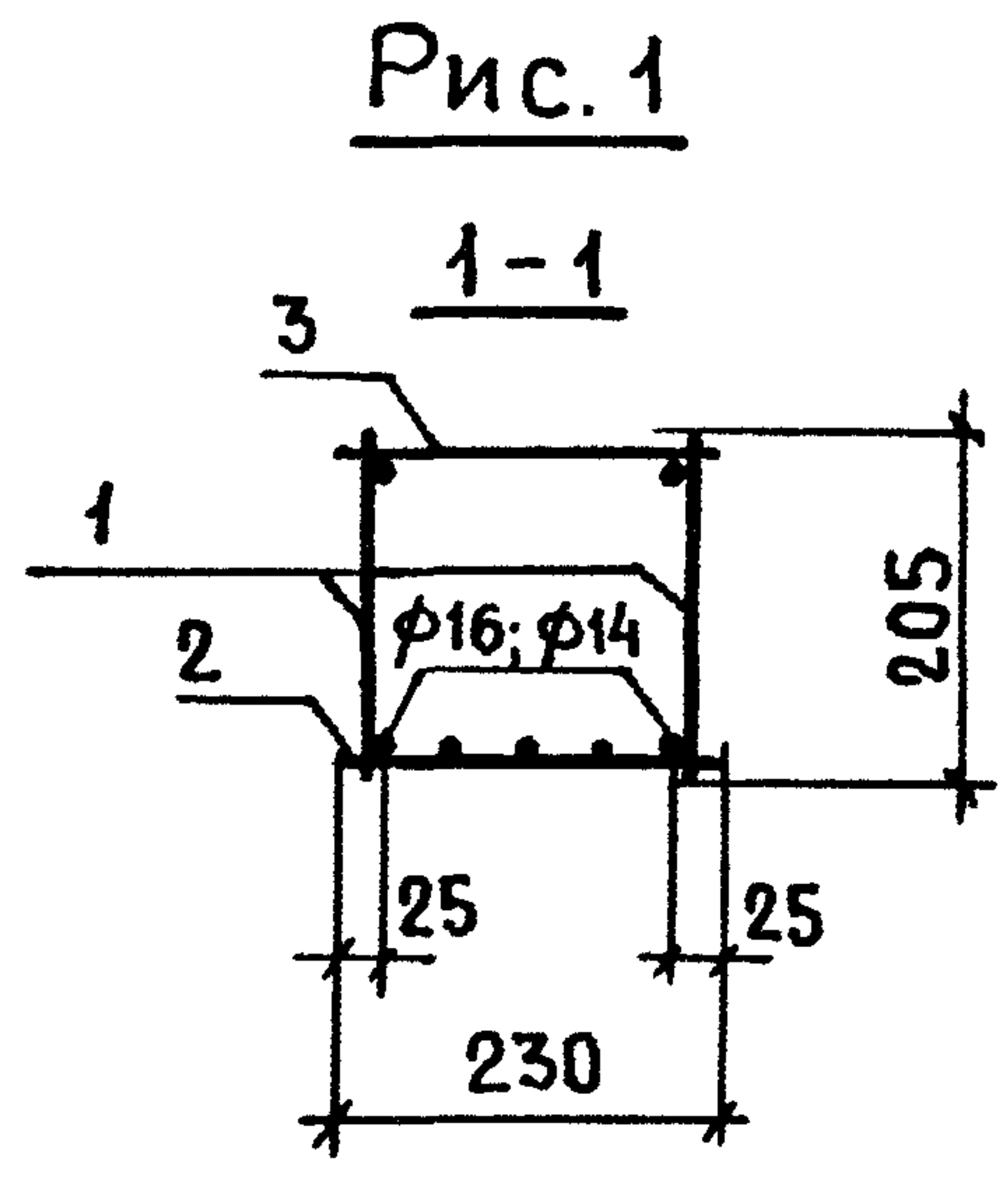
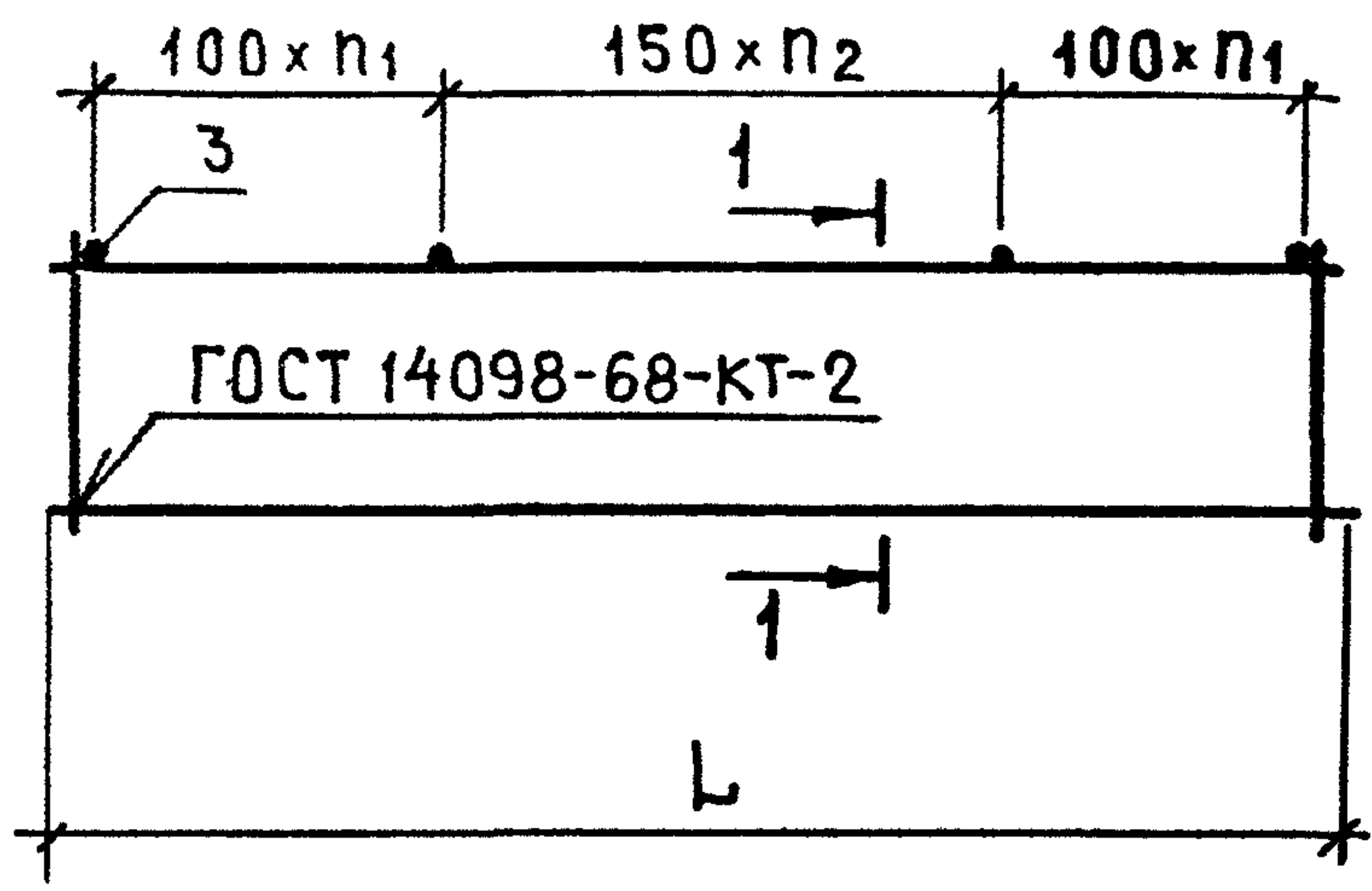
ФОРМАТ	ЗОНА	ПОЗ.	ОБОЗНАЧЕНИЕ	НАИМЕНОВАНИЕ	КОЛ.	ПРИМЕЧАНИЕ
				<u>ДОКУМЕНТАЦИЯ</u>		
11			1.138-10.4 21000 СБ	СБОРОЧНЫЙ ЧЕРТЕЖ		
				<u>ПЕРЕМЕННЫЕ ДАННЫЕ ДЛЯ ИСПОЛНЕНИЙ</u>		
				1.138-10.4 21000(АБ1ПР28-31.25.22у)		
				<u>СБОРОЧНЫЕ ЕДИНИЦЫ</u>		МАССА ЕД КГ
11	1		1.138-10.4 21100	КАРКАС КР1	2	
11	2		-01	КАРКАС КР2	1	
				<u>ДЕТАЛИ</u>		
Б.Ч.	3		1.138-10.4 00005	φ5ВрІТУ-14-4-659-75 ℓ=230	27	0.04
				1.138-10.4 21000-01(АБ1ПР 20-33.25.22у)		
				<u>СБОРОЧНЫЕ ЕДИНИЦЫ</u>		
11	1		1.138-10.4 21100-02	КАРКАС КР3	2	
11	2		-03	КАРКАС КР4	1	
				<u>ДЕТАЛИ</u>		
Б.Ч.	3		1.138-10.4 00005	φ5ВрІТУ-14-4-659-75 ℓ=230	28	0.04
				1.138-10.4 21000-02(АБ1ПР 20-36.25.22у)		
				<u>СБОРОЧНЫЕ ЕДИНИЦЫ</u>		
11	1		1.138-10.4 21100-04	КАРКАС КР5	2	
11	2		-05	КАРКАС КР6	1	
				<u>ДЕТАЛИ</u>		
Б.Ч.	3		1.138-10.4 00005	φ5ВрІТУ-14-4-659-75 ℓ=230	31	0.04

И.ОТД.	БАЛАНОВСКИЙ	<i>Горлова</i>
И.П.	КЛЕПИКОВА	<i>Клепикова</i>
К.ПР.	ГОРЛОВА	<i>Горлова</i>
ПРОВЕРИЛ	КЛЕПИКОВА	<i>Клепикова</i>
СРАБ.	ГОРЛОВА	<i>Горлова</i>

1.138-10.4 21000

БЛОК АРМАТУРНЫЙ
(АБ1ПР28-31.25.22у;
АБ1ПР20-33.25.22у;
АБ1ПР20-36.25.22у)

СТАДИЯ	ЛИСТ	ЛИСТОВ
Б		1
ЦНИИЭП ЖИЛИЩА		



ОБОЗНАЧЕНИЕ	НАИМЕНОВАНИЕ	РИС.	n ₁	n ₂	L, мм	МАССА, кг
1.138-10.4 21000	АБ1ПР28-31.25.22у	1	9	8	3080	26.96
-01	АБ1ПР20-33.25.22у	2	9	9	3340	22.55
-02	АБ1ПР20-36.25.22у	1	10	10	3600	28.78

1.138-10.4 21000 СБ

БЛОК АРМАТУРНЫЙ
(АБ1ПР28-31.25.22у;
АБ1ПР20-33.25.22у;
АБ1ПР20-36.25.22у)
СБОРОЧНЫЙ ЧЕРТЕЖ

СТАДИЯ | МАССА | МАСШТАБ

Р | см. ТАБЛ. | 1:10

ЛИСТ | ЛИСТОВ 1

ЦНИИЭП ЖИЛИЩА

НАЧ.ОТД.	БАЛАНОВСКИЙ	<i>[Signature]</i>
ГИП	КЛЕПИКОВА	<i>[Signature]</i>
РУК.ГР.	ГОРЛОВА	<i>[Signature]</i>
ПРОВЕР.	КЛЕПИКОВА	<i>[Signature]</i>
РАЗРАБ.	ГОРЛОВА	<i>[Signature]</i>

ФОРМАТ	ЗОНА	ПОЗ.	ОБОЗНАЧЕНИЕ	НАИМЕНОВАНИЕ	КОЛ.	ПРИМЕЧАНИЕ
				<u>ДОКУМЕНТАЦИЯ</u>		
11			1.138-10.4 30100 СБ	СБОРОЧНЫЙ ЧЕРТЕЖ		
						МАССА ЕД.
				<u>ПЕРЕМЕЧНЫЕ ДАННЫЕ ДЛЯ ИСПОЛНЕНИЙ</u>		К ²
				1.138-10.4 30100(КР1 ПР8-44.12.29)		
				<u>ДЕТАЛИ.</u>		
Б4	1		1.138-10.4 00022	φ18АIII ГОСТ 5781-75 ℓ= 4380	1	8.75
Б4	2		1.138-10.4 00016	φ10АIII ГОСТ 5781-75 ℓ= 4380	1	2.70
Б4	3		1.138-10.4 00006	φ5ВрI ТУ14-4-659-75 ℓ= 270	34	0.04
				1.138-10.4 30100-01(КР1 ПР8-48.12.29)		
				<u>ДЕТАЛИ</u>		
Б4	1		1.138-10.4 00023	φ20АIII ГОСТ 5781-75 ℓ=4770	1	11.76
Б4	2		1.138-10.4 00014	φ10АIII ГОСТ 5781-75 ℓ=4770	1	2.94
Б4	3		1.138-10.4 00006	φ5ВрI ТУ14-4-659-75 ℓ= 270	37	0.04
				1.138-10.4 30100-02(КР1 ПР8-59.12.29)		
				<u>ДЕТАЛИ</u>		
Б4	1		1.138-10.4 00024	φ20АIII ГОСТ 5781-75 ℓ=5930	2	14.62
Б4	2		1.138-10.4 00015	φ10АIII ГОСТ 5781-75 ℓ=5930	1	3.66
Б4	3		1.138-10.4 00006	φ5ВрI ТУ14-4-659-75 ℓ= 270	45	0.04

НАЧ.ОТД.	БАЛАНДВСКИЙ	<i>Баландовский</i>
ГЛ.ИНЖ.ПР	КЛЕПИКОВА	<i>Клепикова</i>
РУК.ГР.	ГОРЛОВА	<i>Горлова</i>
ПРОВЕР.	КЛЕПИКОВА	<i>Клепикова</i>
РАЗРАБ	ГОРЛОВА	<i>Горлова</i>

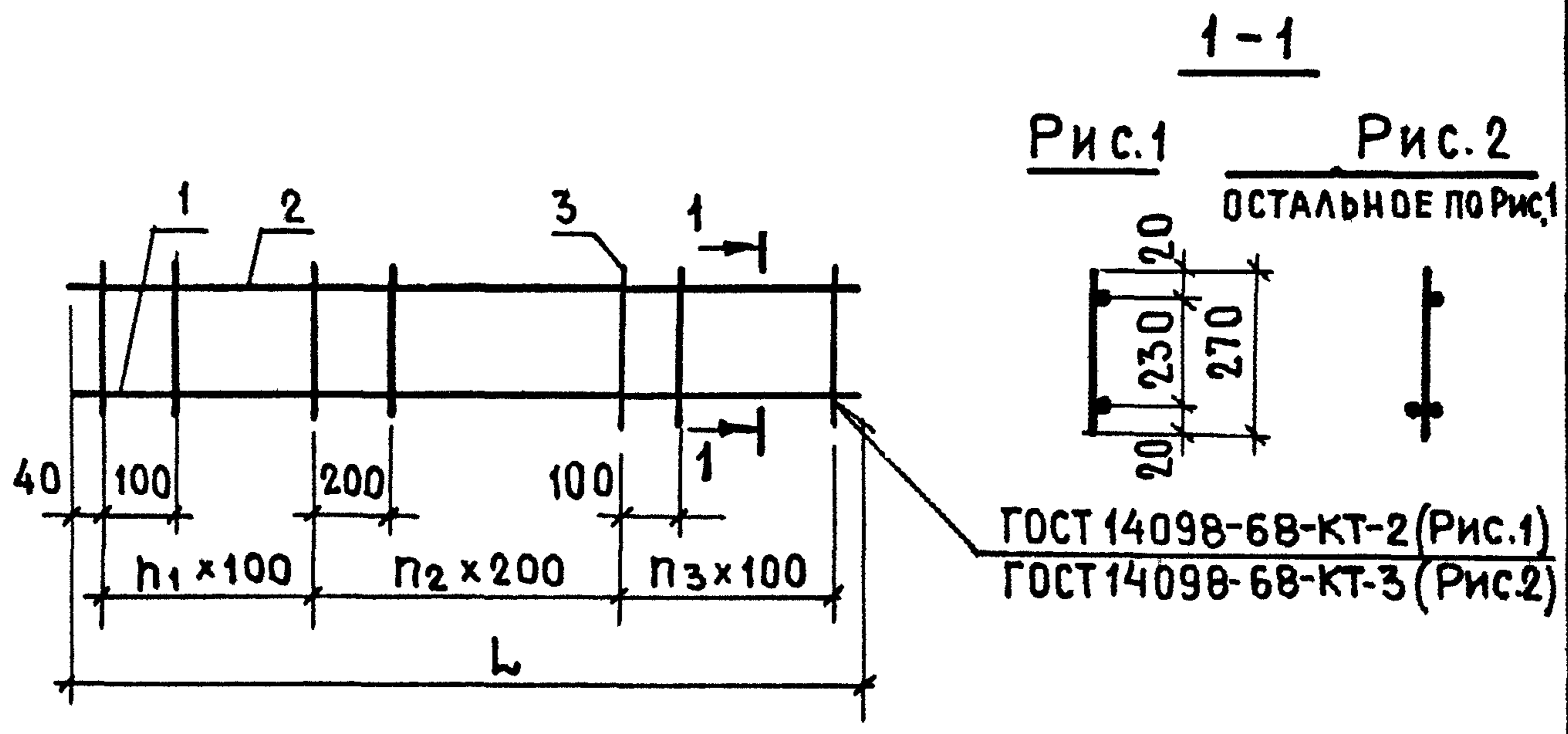
1.138-10.4 30100

КАРКАС
(КР1 ПР8-44.12.29;
КР1 ПР8-48.12.29;
КР1 ПР8-59.12.29)

СТАДИЯ	ЛИСТ	ЛИСТОВ
Р		1

ЦНИИЭП ЖИЛИЩА

ПРОВЕРИТЬ И ДАТА ВЗАМ. ЖИВ. №



ОБОЗНАЧЕНИЕ	МАРКА	Рис.	L, мм	n ₁	n ₂	n ₃	МАССА, кг
1.138-10.4 30100	КР1ПР8-44.12.29	1	4380	12	10	11	12.86
-01	КР1ПР8-48.12.29	1	4770	12	11	13	16.24
-02	КР1ПР8-59.12.29	2	5930	15	14	15	34.78

ЧИВ. НЕ ПОДАТ. ПОДПИСАНЫ ДАТА ВЗАМ. ИИЧ. №									
	НАЧ. ОТА	БАЛАНОВСКИЙ	<i>Александр</i>	1.138-10.4 30100 СБ			СТАДИЯ	МАССА	МАСШТАБ
	ГЛ. ИНЖ. ЛР.	КЛЕПИКОВА	<i>Елена</i>	КАРКАС (КР1ПР8-44.12.29; КР1ПР8-48.12.29; КР1ПР8-59.12.29) СБОРОЧНЫЙ ЧЕРТЕЖ			Р	СМ. ТАБЛ.	1:10
РУК. ГРУПП.	ГОРЛОВА	<i>Вячеслав</i>	ЛИСТ				ЛИСТОВ 1		
ПРОВЕР.	КЛЕПИКОВА	<i>Елена</i>				ЦНИИЭП ЖИЛИЩА			
РАЗРАБ.	ГОРЛОВА	<i>Вячеслав</i>							

ФОРМАТ	ЗОНА	Поз.	ОБОЗНАЧЕНИЕ	НАИМЕНОВАНИЕ	КОЛ	ПРИМЕЧАНИЕ
				<u>ДОКУМЕНТАЦИЯ</u>		
11			1.138-10.4 21100 СБ	СБОРОЧНЫЙ ЧЕРТЕЖ		
				<u>ПЕРЕМЕННЫЕ ДАННЫЕ ДЛЯ ИСПОЛНЕНИЙ</u>		
				<u>1.138-10.4 21100 (КР 1)</u>		МАССА ЕД, КГ
				<u>ДЕТАЛИ</u>		
Б4	1		1.138-10.4 00021	φ16AII ГОСТ 5781-75 ℓ=3080	1	4.86
Б4	2		1.138-10.4 00009	φ8AIII ГОСТ 5781-75 ℓ=3080	1	1.22
Б4	3		1.138-10.4 00004	φ5BpI ТУ 14-4-659-75 ℓ=205	27	0.03
				<u>1.138-10.4 21100-01 (КР 2)</u>		
				<u>ДЕТАЛИ</u>		
Б4	1		1.138-10.4 00017	φ14AIII ГОСТ 5781-75 ℓ=3080	3	3.73
Б4	3		1.138-10.4 00005	φ5BpI ТУ 14-4-659-75 ℓ=230	27	0.04
				<u>1.138-10.4 21100-02 (КР 3)</u>		
				<u>ДЕТАЛИ</u>		
Б4	1		1.138-10.4 00018	φ14AIII ГОСТ 5781-75 ℓ=3340	1	4.03
Б4	2		1.138-10.4 00011	φ8AIII ГОСТ 5781-75 ℓ=3340	1	1.32
Б4	3		1.138-10.4 00004	φ5BpI ТУ 14-4-659-75 ℓ=205	28	0.03

НАЧ.ОТД	БАЛАНОВСКИЙ	<i>Балановский</i>	1.138-10.4 21100	КАРКАС (КР1 ÷ КР6)	СТАДИЯ	ЛИСТ	ЛИСТОВ
ГИП	КЛЕПИКОВА	<i>Клепикова</i>			Р	1	2
РУК.ГР.	ГОРЛОВА	<i>Горлова</i>			ЦНИИЭП ЖИЛИЩА		
ПРОВЕР.	КЛЕПИКОВА	<i>Клепикова</i>					
РАЗРАБ	ГОРЛОВА	<i>Горлова</i>					

РИС.1

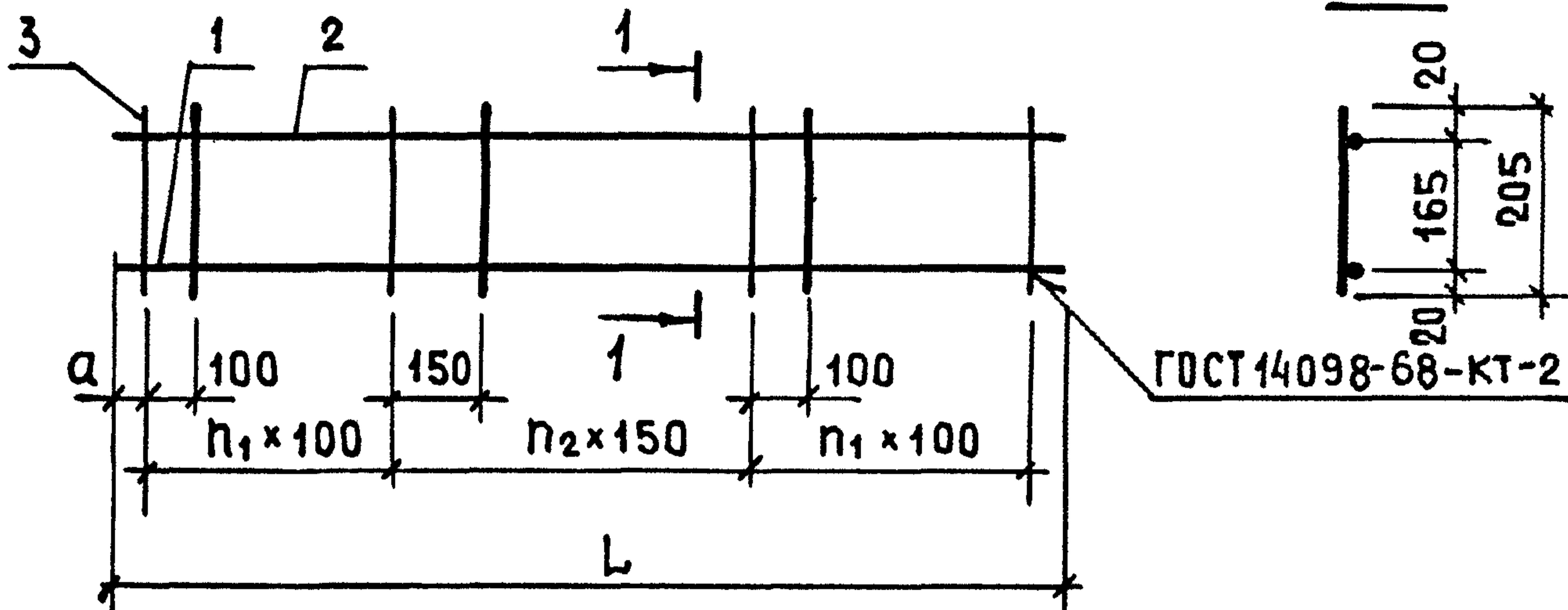
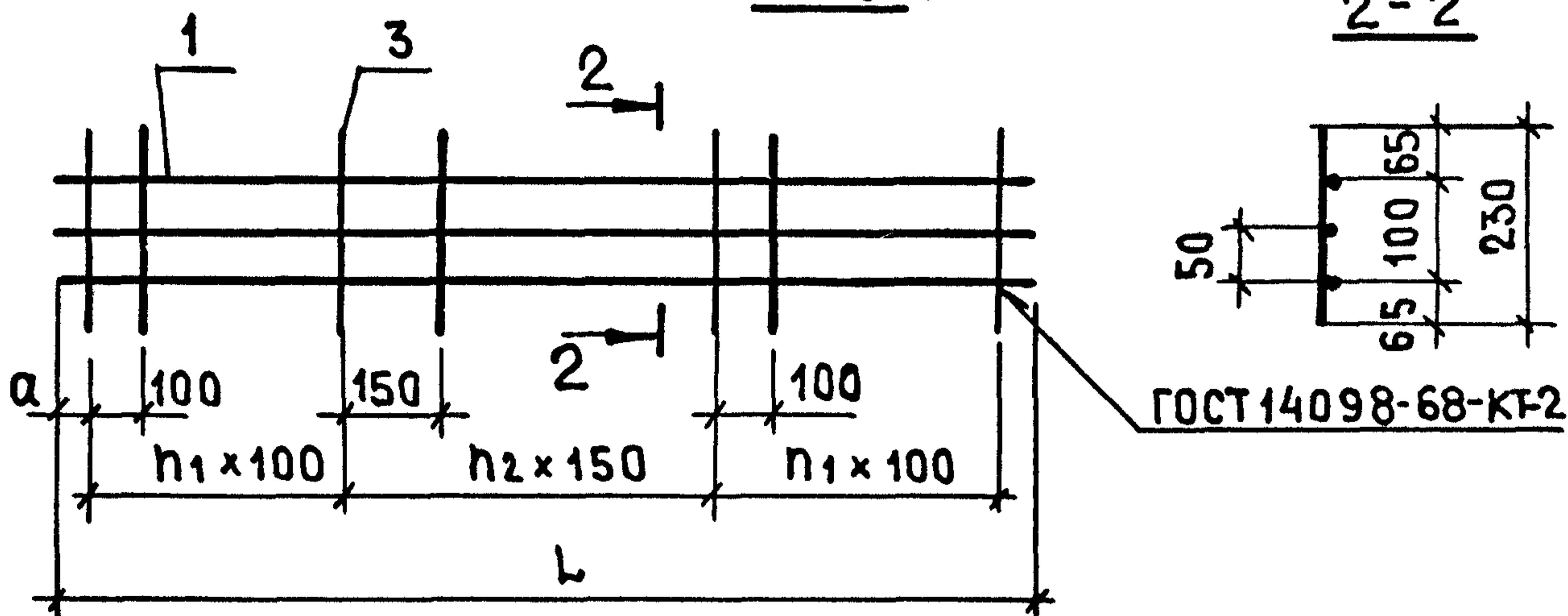


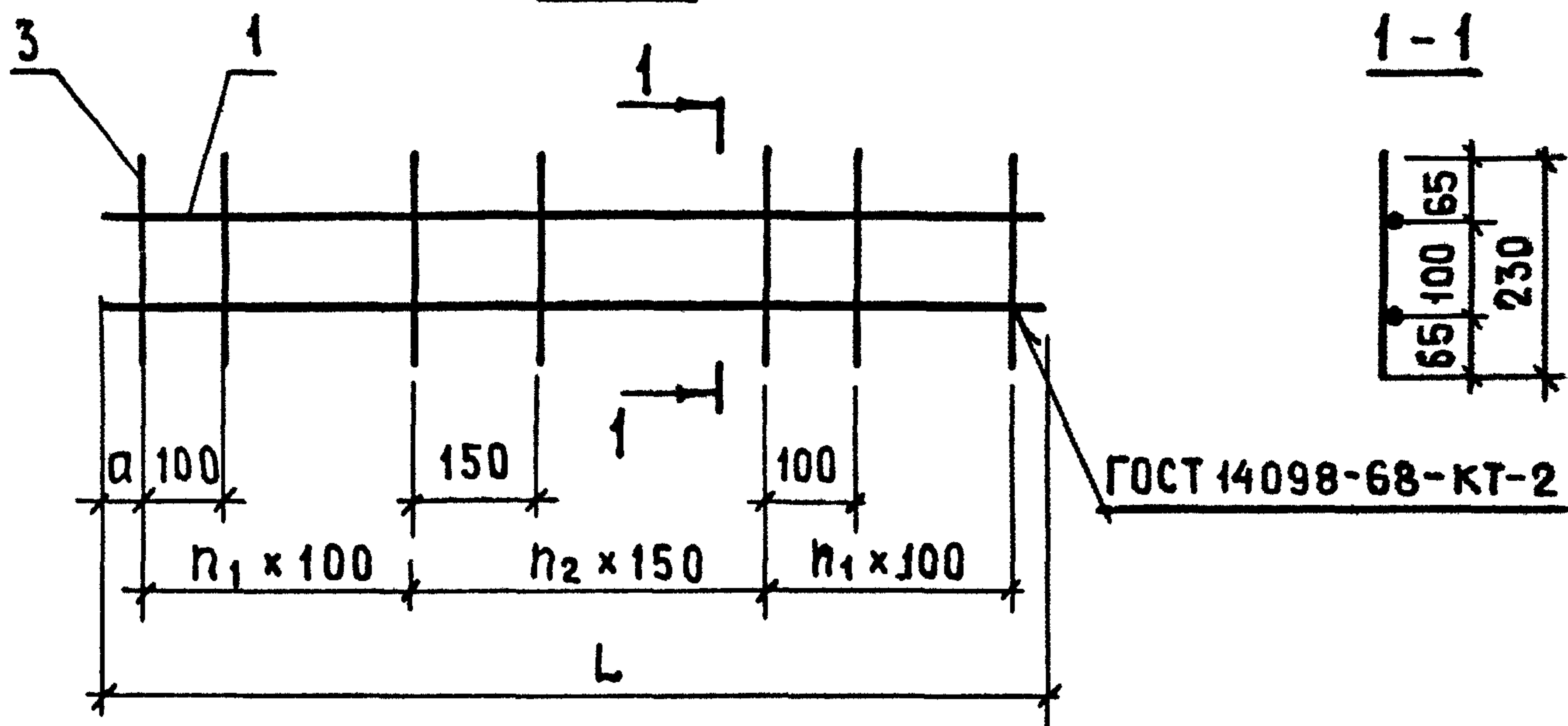
РИС.2



ТАБЛИЦУ ИСПОЛНЕНИЙ СМ. НА ЛИСТЕ 2

			1.138-10.4 21100 СБ		
			КАРКАС (КР1 ÷ КР6) СБОРОЧНЫЙ ЧЕРТЕЖ		
НАЧ.ОТД.	БАЛАНОВСКИЙ	<i>Балановский</i>	СТАДИЯ	МАССА	МАСШТАБ
ГИП	КЛЕПИКОВА	<i>Клепикова</i>	Р	СМ. ТАБЛ.	1:10
РУК.ГР.	ГОРЛОВА	<i>Горлова</i>	ЛИСТ 1 ЛИСТОВ 2		
ПРОВЕР.	КЛЕПИКОВА	<i>Клепикова</i>	ЦНИИЭП ЖИЛИЩА		
РАЗРАБ.	ГОРЛОВА	<i>Горлова</i>			

Рис. 3



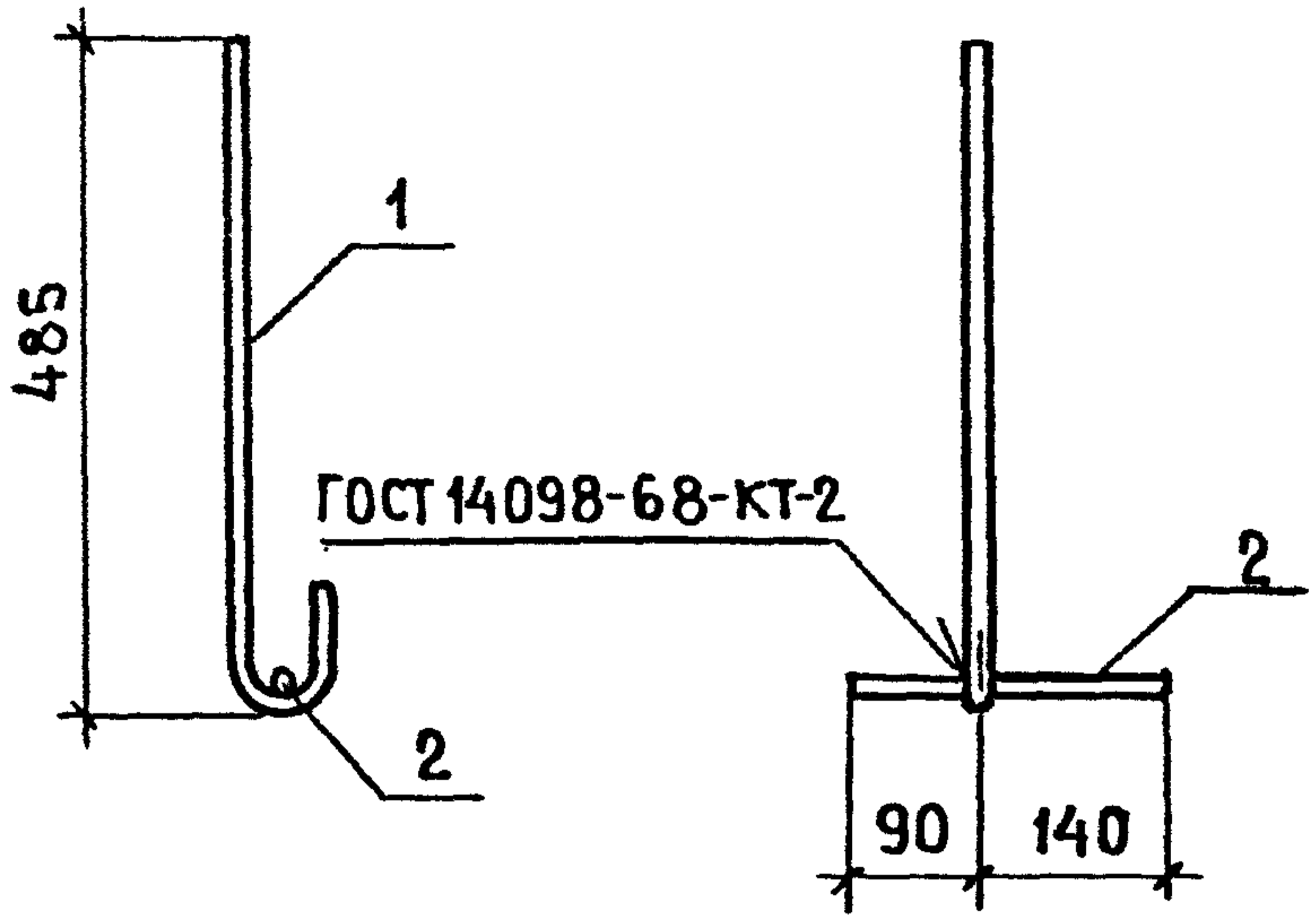
ОБОЗНАЧЕНИЕ	МАРКА	РИС.	L, ММ	a	n ₁	n ₂	МАССА, КГ
1.138-10.4 21100	КР1	1	3080	40	9	8	6.93
- 01	КР2	2	3080	55	9	8	12.12
- 02	КР3	1	3340	95	9	9	6.24
- 03	КР4	3	3340	80	9	9	9.05
- 04	КР5	1	3600	50	10	10	6.75
- 05	КР6	2	3600	35	10	10	14.15

ИНВ. № ПОДА | ПОДПИСЬ И ДАТА | В ЗАМ. ИНВ. №

1.138-10.4 21100 СБ

ЛИСТ

2



ФОРМАТ	ЗОНА	ПОЗ.	ОБОЗНАЧЕНИЕ	НАИМЕНОВАНИЕ	КОЛ.	ПРИМЕЧАНИЕ
				<u>ДЕТАЛИ</u>		МАССА ЕД. КГ
Б4		1	1.138-10.4 00 026	Φ16 АІ ГОСТ 5781-75 ℓ= 605	1	0.95
Б4		2	1.138-10.4 00 025	Φ10 АІ ГОСТ 5781-75 ℓ= 230	1	0.14

ИЗМ. № ИЩАЛ ПОДПИСЬ И ДАТА ВЗАМ. ИШВ. №

1.138-10.4 40100

НАЧ. ОТД.	БАЛАНОВСКИЙ	<i>[Signature]</i>
ГМП	КЛЕПИКОВА	<i>[Signature]</i>
РУК. ПР.	ГОРЛОВА	<i>[Signature]</i>
ПРОВЕР.	КЛЕПИКОВА	<i>[Signature]</i>
РАЗРАБ.	ГОРЛОВА	<i>[Signature]</i>

АНКЕР АІ

СТАДИЯ	МАССА	МАСШТАБ
Р	1.09	1:10
ЛИСТ	ЛИСТОВ 1	
ЦНИИЭП ЖИЛИЩА		