

**ПЛИТЫ ЖЕЛЕЗОБЕТОННЫЕ РЕБРИСТЫЕ
ПРЕДВАРИТЕЛЬНО НАПРЯЖЕННЫЕ РАЗМЕРАМИ 6×3 м
ДЛЯ ПОКРЫТИЙ ПРОИЗВОДСТВЕННЫХ ЗДАНИЙ**

Плиты типа ПГ. Конструкция и размеры

Prestressed reinforced concrete ribbed slabs 6×3 m size
for roofings of industrial buildings
Slabs type ПГ Structure and dimensions

**ГОСТ
22701.1—77***

ОКП 58 4110

Постановлением Государственного комитета Совета Министров СССР по делам строительства от 24 августа 1977 г. № 130 срок введения установлен с 01.07.78

Несоблюдение стандарта преследуется по закону

1. Настоящий стандарт распространяется на сборные железобетонные предварительно напряженные плиты размерами 6×3 м типа ПГ (без проема в полке) и устанавливает требования к их армированию.

2. Конструкция плит, технические требования и требования к изготовлению плит — по ГОСТ 22701.0—77

3. Показатели плит, предназначенных для эксплуатации в неагрессивной среде, приведены в табл. 1, показатели плит, предназначенных для работы в условиях воздействия агрессивных газовых сред, — в табл. 2.

Показатели плит из бетонов на пористых заполнителях даны для керамзитобетона, аглопоритобетона и шлакопемзобетона средней плотностью в высушенном до постоянной массы состоянии 1850 кг/м³.

(Измененная редакция, Изм. № 1).

4. Армирование плит должно соответствовать указанному на черт. 1 и 2.

Расположение напрягаемой арматуры в продольных ребрах плит и расстояние между рядами арматуры следует принимать согласно требованиям п. 1.6. ГОСТ 22701.0—77

5. Спецификация и выборка напрягаемой арматуры на одну плиту даны в табл. 3. Длина стержней напрягаемой арматуры условно принята равной 6000 мм. Действительная длина стержня принимается в зависимости от способа натяжения арматуры и конструкции захватных приспособлений.

В плитах с напрягаемой арматурой класса А-IV диаметрами 20 и 22 мм допускается производить замену напрягаемой арматуры:

2Ø20AIV на 2(1Ø16AIV+1Ø12AIV);

2Ø22AIV на 4Ø16AIV.

Спецификация арматурных изделий и закладных деталей на одну плиту, предназначенную для эксплуатации в неагрессивной среде, приведена в табл. 4; выборка стали — в табл. 5

Спецификация арматурных изделий и закладных деталей на одну плиту, предназначенную для работы в условиях воздействия агрессивных газовых сред, приведена в табл. 6, выборка стали — в табл. 7.

(Измененная редакция, Изм. № 1).

6. Сварные сетки для армирования полки плит разработаны в трех вариантах

1-й вариант (сетки С1Г—С4Г) предусматривает применение товарных сеток по ГОСТ 8478—81,

2-й вариант (сетки С1—С4) предусматривает изготовление сеток на многоэлектродных сварочных машинах,

3-й вариант (сетки С1а—С4а) предусматривает изготовление сеток на сварочных машинах при отсутствии оборудования, обеспечивающего изготовление широких сеток

7. Опорные закладные детали плит разработаны в двух вариантах.

Закладные детали М1^г и М1_н предназначены для плит с напрягаемой стержневой арматурой, имеющей постоянные анкеры в виде высаженных головок или опрессованных обжимов в соответствии с требованиями пп. 2.3.1—2.3.6 ГОСТ 22701.0—77

Закладные детали М2^т и М2_н предназначены для плит с напрягаемой стержневой арматурой, имеющей постоянные анкеры в виде шайб М5, привариваемых к закладным деталям и напрягаемой арматуре после передачи усилия обжатия на бетон.

(Измененная редакция, Изм. № 1).

8. Правила приемки, методы контроля и испытания, маркировка, хранение, транспортирование и гарантии изготовителя плит должны соответствовать указанным в ГОСТ 22701.0—77.

Показатели плит, предназначенных для

Класс напрягаемой арматуры	Марка плиты изготовленной из бетона		Расчетная равномерно распределенная			
	тяжелого	на пористых заполнителях	с учетом массы плиты		без учета массы плиты, тяжелого	
			при коэффициенте			
			$n > 1$	$n = 1$	$n > 1$	$n = 1$
Ат-VI	ПГ-1АтVIТ	ПГ-1АтVIП	4,11(420)	3,33(340)	2,40(245)	1,77(180)
	ПГ-2АтVIТ	ПГ-2АтVIП	5,49(560)	4,32(440)	3,78(385)	2,75(280)
	ПГ-3АтVIТ	ПГ-3АтVIП	7,16(730)	5,59(570)	5,44(555)	4,02(410)
	ПГ-4АтVIТ	—	8,83(900)	6,87(700)	7,11(725)	5,30(540)
	ПГ-5АтVIТ	—	9,81(1000)	7,45(760)	8,09(825)	5,88(600)
Ат-V	ПГ-1АтVТ	ПГ-1АтVП	3,73(380)	3,04(310)	2,01(205)	1,47(150)
	ПГ-2АтVТ	ПГ-2АтVП	4,81(490)	3,83(390)	3,09(315)	2,26(230)
	ПГ-3АтVТ	ПГ-3АтVП	5,88(600)	4,71(480)	4,17(425)	3,14(320)
	ПГ-4АтVТ	ПГ-4АтVП	7,36(750)	5,79(590)	5,64(575)	4,22(430)
	ПГ-5АтVТ	—	9,12(930)	7,16(730)	7,40(755)	5,59(570)
	ПГ-6АтVТ	—	9,81(1000)	7,45(760)	8,09(825)	5,88(600)
А-V	ПГ-1АVТ	ПГ-1АVП	3,73(380)	3,04(310)	2,01(205)	1,47(150)
	ПГ-2АVТ	ПГ-2АVП	4,81(490)	3,83(390)	3,09(315)	2,26(230)
	ПГ-3АVТ	ПГ-3АVП	5,88(600)	4,71(480)	4,17(425)	3,14(320)
	ПГ-4АVТ	ПГ-4АVП	7,36(750)	5,79(590)	5,64(575)	4,22(430)
	ПГ-5АVТ	—	9,12(930)	7,16(730)	7,40(755)	5,59(570)
	ПГ-6АVТ	—	9,81(1000)	7,45(760)	8,09(825)	5,88(600)
А-IV	ПГ-1АIVТ	ПГ-1АIVП	3,73(380)	3,04(310)	2,01(205)	1,47(150)
	ПГ-2АIVТ	ПГ-2АIVП	4,81(490)	3,83(390)	3,09(315)	2,26(230)
	ПГ-3АIVТ	ПГ-3АIVП	5,88(600)	4,71(480)	4,17(425)	3,14(320)
	ПГ-4АIVТ	ПГ-4АIVП	7,36(750)	5,79(590)	5,64(575)	4,22(430)
	ПГ-5АIVТ	—	8,83(900)	6,87(700)	7,11(725)	5,30(540)
	ПГ-6АIVТ	—	9,81(1000)	7,45(760)	8,09(825)	5,88(600)
Ат-IVC	ПГ-1АтIVCT	ПГ-1АтIVСП	3,73(380)	3,04(310)	2,01(205)	1,47(150)
	ПГ-2АтIVCT	ПГ-2АтIVСП	4,81(490)	3,83(390)	3,09(315)	2,26(230)
	ПГ-3АтIVCT	ПГ-3АтIVСП	5,88(600)	4,71(480)	4,17(425)	3,14(320)
	ПГ-4АтIVCT	ПГ-4АтIVСП	7,36(750)	5,79(590)	5,64(575)	4,22(430)
	ПГ-5АтIVCT	—	8,83(900)	6,87(700)	7,11(725)	5,30(540)
	ПГ-6АтIVCT	—	9,81(1000)	7,45(760)	8,09(825)	5,88(600)
А-IIIв	ПГ-1АIIIвТ	ПГ-1АIIIвП	3,92(400)	3,24(330)	2,21(225)	1,67(170)
	ПГ-2АIIIвТ	ПГ-2АIIIвП	4,90(500)	3,92(400)	3,19(325)	2,35(240)
	ПГ-3АIIIвТ	ПГ-3АIIIвП	5,98(610)	4,81(490)	4,27(435)	3,24(330)
	ПГ-4АIIIвТ	ПГ-4АIIIвП	7,16(730)	5,69(580)	5,44(555)	4,12(420)
	ПГ-5АIIIвТ	—	8,63(880)	6,67(680)	6,91(705)	5,10(520)
	ПГ-6АIIIвТ	—	9,81(1000)	7,45(760)	8,09(825)	5,88(600)

Примечания

1 Нагрузки определены при коэффициенте надежности по назначению $\gamma_n = 1,0$

2 Номинальная масса плиты, указанная в скобках, дана для плит из бетона на пористых заполнителях

Таблица 1

эксплуатации в неагрессивной среде

нагрузка, кПа (кгс/м ²)		Напрягаемая арматура (на плиту)	Марка бетона по прочности на сжатие	Расход материалов		Номинальная масса плиты, т, изготовленной из бетона				
изготовленной из бетона				Бетон, м ³	Сталь, кг	тяжелого	на пористых заполнителях			
на пористых заполнителях										
перегрузки										
$n > 1$	$n = 1$									
2,65 (270)	2,01 (205)	2Ø12AтVI	M350	1,07	2,65	2,15 (2,40)				
4,02 (410)	2,99 (305)	2Ø14AтVI								
5,69 (580)	4,27 (435)	2Ø16AтVI								
—	—	2Ø18AтVI								
—	—	2Ø20AтVI								
			M400					64		
			M250					77		
			M300					91		
			M350					106		
			M400					130		
2,26 (230)	1,72 (175)	2Ø12AтV	M250	1,07	2,65	2,15 (2,40)				
3,33 (340)	2,50 (255)	2Ø14AтV								
4,41 (450)	3,38 (345)	2Ø16AтV								
5,88 (600)	4,46 (455)	2Ø18AтV								
—	—	2Ø20AтV								
		4Ø16AтV	M300					64		
			M350					74		
			M400					81		
			M350					96		
			M400					112		
2,26 (230)	1,72 (175)	2Ø12AV	M250	1,07	2,65	2,15 (2,40)				
3,33 (340)	2,50 (255)	2Ø14AV								
4,41 (450)	3,38 (345)	2Ø16AV								
5,88 (600)	4,46 (455)	2Ø18AV								
—	—	2Ø20AV								
		4Ø16AV	M300					64		
			M350					74		
			M400					81		
			M350					96		
			M400					112		
2,26 (230)	1,72 (175)	2Ø14AIV	M250	1,07	2,65	2,15 (2,40)				
3,33 (340)	2,50 (255)	2Ø16AIV								
4,41 (450)	3,38 (345)	2Ø18AIV								
5,88 (600)	4,46 (455)	2Ø20AIV								
—	—	2Ø22AIV								
		4Ø18AIV	M300					68		
			M350					78		
			M400					86		
			M350					101		
			M400					118		
2,26 (230)	1,72 (175)	2Ø14AтIVC	M250	1,07	2,65	2,15 (2,40)				
3,33 (340)	2,50 (255)	2Ø16AтIVC								
4,41 (450)	3,38 (345)	2Ø18AтIVC								
5,88 (600)	4,46 (455)	2Ø20AтIVC								
—	—	2Ø22AтIVC								
		4Ø18AтIVC	M300					68		
			M350					78		
			M400					85		
			M350					101		
			M400					118		
2,45 (250)	1,91 (195)	2Ø16AIIIв	M250	1,07	2,65	2,15 (2,40)				
3,43 (350)	2,60 (265)	2Ø18AIIIв								
4,51 (460)	3,48 (355)	2Ø20AIIIв								
5,69 (580)	4,36 (445)	2Ø22AIIIв								
—	—	4Ø18AIIIв								
		4Ø20AIIIв	M300					73		
			M350					83		
			M400					92		
			M350					107		
			M400					130		
			M400	160						

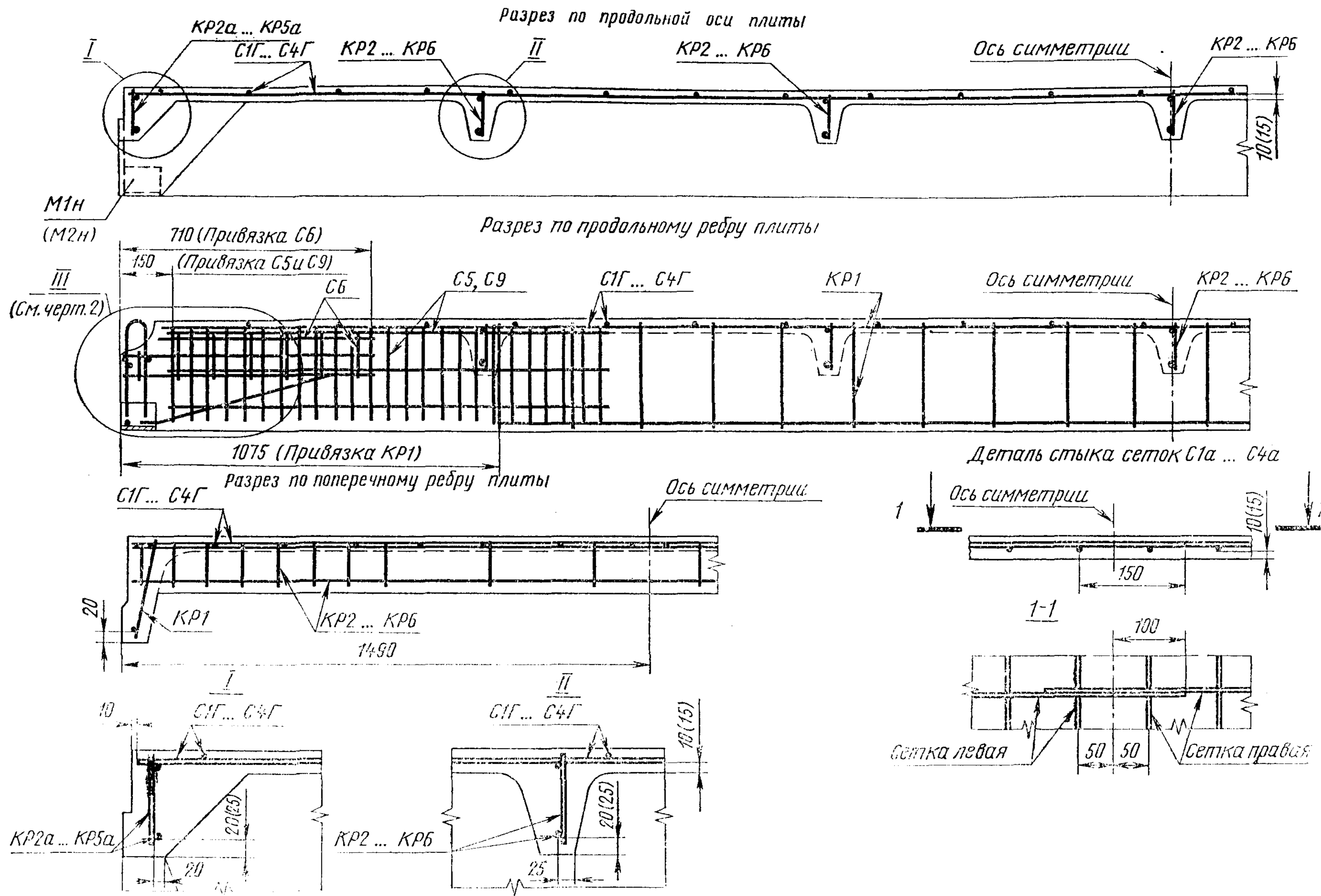
Показатели плит, предназначенных для работы в условиях воздействия агрессивных газовых сред

32

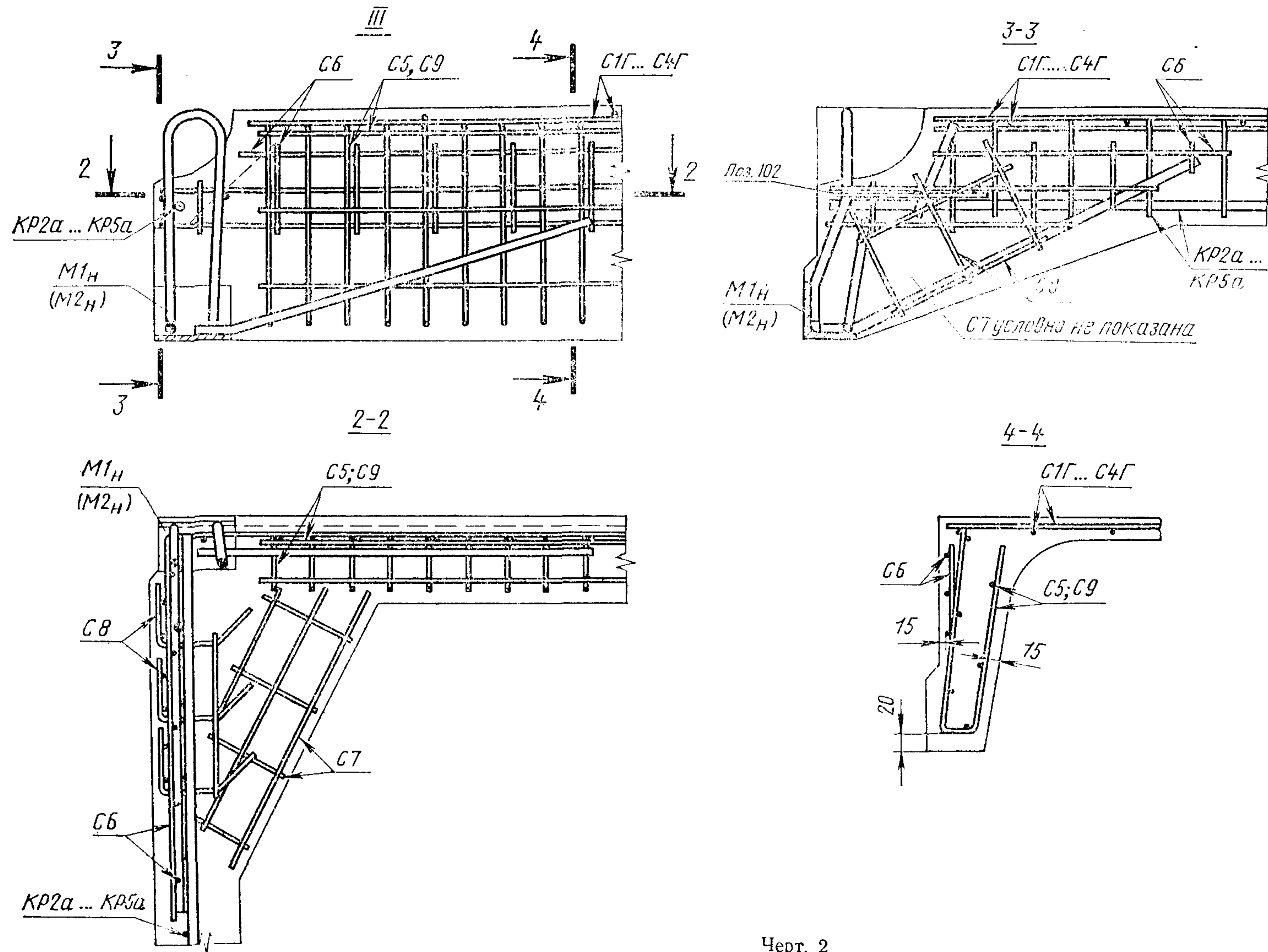
Класс напрягаемой арматуры	Марка плиты при степени воздействия среды		Расчетная равномерно распределенная нагрузка, кПа (кгс/м ²)				Напрягаемая арматура (на плиту)	Марка бетона по прочности на сжатие	Расход материалов		Номинальная масса плиты, т
			с учетом массы плиты		без массы веса плиты				Бетон, м ³	Сталь, кг	
	слабоагрессивной	среднеагрессивной	при коэффициенте перегрузки								
			n > 1	n = 1	n > 1	n = 1					
А-IV	ПГ-1AIVT-H	ПГ-1AIVT-П	3,24(330)	2,84(290)	1,52(155)	1,28(130)	2Ø14AIV	M250		71	2,65
	ПГ-2AIVT-H	ПГ-2AIVT-П	4,12(420)	3,43(350)	2,40(245)	1,86(190)	2Ø16AIV			81	
	ПГ-3AIVT-H	ПГ-3AIVT-П	5,20(530)	4,22(430)	3,48(355)	2,65(270)	2Ø18AIV	M300		86	
	ПГ-4AIVT-H	ПГ-4AIVT-П	6,37(650)	5,10(520)	4,66(475)	3,53(360)	2Ø20AIV			103	
	ПГ-5AIVT-H	ПГ-5AIVT-П	7,65(780)	5,98(610)	5,93(605)	4,41(450)	2Ø22AIV	M350		118	
	ПГ-6AIVT-H	ПГ-6AIVT-П	9,22(940)	6,96(710)	7,50(765)	5,39(550)	4Ø18AIV	M400		148	
Ат-VCK	ПГ-1AтVCKT-H	ПГ-1AтVCKT-П	3,14(320)	2,65(270)	1,42(145)	1,08(110)	2Ø12AтVCK	M250		67	
	ПГ-2AтVCKT-H	ПГ-2AтVCKT-П	4,22(430)	3,53(360)	2,50(255)	1,96(200)	2Ø14AтVCK	M300		77	
	ПГ-3AтVCKT-H	ПГ-3AтVCKT-П	5,39(550)	4,35(440)	3,68(375)	2,75(280)	2Ø16AтVCK		1,07	81	
	ПГ-4AтVCKT-H	ПГ-4AтVCKT-П	6,87(700)	5,39(550)	5,15(525)	3,83(390)	2Ø18AтVCK	M350		98	
	ПГ-5AтVCKT-H	ПГ-5AтVCKT-П	8,34(850)	6,57(670)	6,62(675)	5,00(510)	2Ø20AтVCK			112	
	ПГ-6AтVCKT-H	ПГ-6AтVCKT-П	9,61(980)	7,36(750)	7,89(805)	5,79(590)	4Ø16AтVCK	M400		138	
А-IIIв	ПГ-1AIIIвT-H	ПГ-1AIIIвT-П	3,92(400)	3,24(330)	2,21(225)	1,67(170)	2Ø16AIIIв	M250		75	
	ПГ-2AIIIвT-H	ПГ-2AIIIвT-П	4,90(500)	3,92(400)	3,19(325)	2,35(240)	2Ø18AIIIв			86	
	ПГ-3AIIIвT-H	ПГ-3AIIIвT-П	5,98(610)	4,81(490)	4,27(435)	3,24(330)	2Ø20AIIIв	M300		92	
	ПГ-4AIIIвT-H	ПГ-4AIIIвT-П	7,16(730)	5,69(580)	5,44(555)	4,12(420)	2Ø22AIIIв			110	
	ПГ-5AIIIвT-H	ПГ-5AIIIвT-П	8,63(880)	6,67(680)	6,92(705)	5,10(520)	4Ø18AIIIв	M350		136	
	ПГ-6AIIIвT-H	ПГ-6AIIIвT-П	9,81(1000)	7,45(760)	8,09(825)	5,88(600)	4Ø20AIIIв	M400		160	

Примечание. Нагрузки определены при коэффициенте надежности по назначению $\gamma_n = 1,0$.

Армирование плиты



Черт. 1



Черт. 2

Примечания к черт. 1 и 2:

1. Напрягаемая арматура в разрезах плиты условно не показана.
2. Величины привязки арматурных изделий, указанные в скобках, относятся к плитам, предназначенным для работы в условиях воздействия агрессивных газовых сред.
3. При отсутствии сварочных машин, обеспечивающих изготовление широких сеток (С1Г—С4Г или С1—С4), полка плиты армируется двумя сетками шириной 1560 мм (С1а—С4а). Деталь стыка сеток С1а—С4а приведена на черт. 1.
4. Стержни сеток С1Г—С4Г (С1—С4 или С1а—С4а) и С6, мешающие размещению вкладышей для образования строповочных выемок в углах плиты, следует вырезать по месту.
5. Крайний продольный стержень сеток С5 и С9 следует разрезать в месте пересечения с каркасом поперечного ребра.
6. Сетки С1Г—С4Г (С1—С4 или С1а—С4а) следует привязать к каркасам поперечных ребер плиты с шагом 1000 мм.

Таблица 3

Спецификация и выборка напрягаемой арматуры на одну плиту

Класс напрягаемой арматуры	Марка плиты, изготовленной из бетона		Позиция	Диаметр, мм	Длина, мм	Количество на плиту	Масса, кг	
	тяжелого	на пористых заполнителях					одного изделия	всего на плиту
Ат-VI	ПГ-1АтVIT ПГ-2АтVIT ПГ-3АтVIT ПГ-4АтVIT ПГ-5АтVIT	ПГ-1АтVIП ПГ-2АтVIП ПГ-3АтVIП	1	12АтVI	6000	2	5,3	10,6
			2	14АтVI			7,3	14,6
			3	16АтVI			9,5	19,0
			4	18АтVI			12,0	24,0
			5	20АтVI			14,8	29,6
Ат-V	ПГ-1АтVT ПГ-2АтVT ПГ-3АтVT ПГ-4АтVT ПГ-5АтVT ПГ-6АтVT	ПГ-1АтVП ПГ-2АтVП ПГ-3АтVП ПГ-4АтVП	6	12АтV	6000	2	5,3	10,6
			7	14АтV			7,3	14,6
			8	16АтV			9,5	19,0
			9	18АтV			12,0	24,0
			10	20АтV			14,8	29,6
			8	16АтV			9,5	38,0
А-V	ПГ-1АтVT ПГ-2АтVT ПГ-3АтVT ПГ-4АтVT ПГ-5АтVT ПГ-6АтVT	ПГ-1АтVП ПГ-2АтVП ПГ-3АтVП ПГ-4АтVП	11	12АтV	6000	2	5,3	10,6
			12	14АтV			7,3	14,6
			13	16АтV			9,5	19,0
			14	18АтV			12,0	24,0
			15	20АтV			14,8	29,6
			13	16АтV			9,5	38,0
А-IV	ПГ-1АтIVT ПГ-1АтIVT-Н ПГ-1АтIVT-П	ПГ-1АтIVП	16	14АтIV	6000	2	7,3	14,6
			17	16АтIV			9,5	19,0
	ПГ-2АтIVT ПГ-2АтIVT-Н ПГ-2АтIVT-П	ПГ-2АтIVП	18	18АтIV			12,0	24,0
			19	20АтIV			14,8	29,6
	ПГ-3АтIVT ПГ-3АтIVT-Н ПГ-3АтIVT-П	ПГ-3АтIVП	20	22АтIV			17,9	35,8
			18	18АтIV			12,0	48,0
Ат-IVC	ПГ-1АтIVCST ПГ-2АтIVCST ПГ-3АтIVCST ПГ-4АтIVCST ПГ-5АтIVCST ПГ-6АтIVCST	ПГ-1АтIVCП ПГ-2АтIVCП ПГ-3АтIVCП ПГ-4АтIVCП	21	14АтIVC	6000	2	7,3	14,6
			22	16АтIVC			9,5	19,0
			23	18АтIVC			12,0	24,0
			24	20АтIVC			14,8	29,6
			25	22АтIVC			17,9	35,8
			23	18АтIVC			12,0	48,0
А-IIIв	ПГ-1АIIIвT ПГ-1АIIIвT-Н ПГ-1АIIIвT-П	ПГ-1АIIIвП	26	16АIIIв	6000	2	9,5	19,0
			27	18АIIIв			12,0	24,0
	ПГ-2АIIIвT ПГ-2АIIIвT-Н ПГ-2АIIIвT-П	ПГ-2АIIIвП	28	20АIIIв			14,8	29,6
			29	22АIIIв			17,9	35,8

Класс напрягаемой арматуры	Марка плиты, изготовленной из бетона		Позиция	Диаметр, мм	Длина, мм	Количество на плиту	Масса, кг	
	тяжелого	на пористых запол- нителях					одного изде- лия	всего на плиту
А-IIIв	ПГ-5АIIIвТ ПГ-5АIIIвТ-Н ПГ-5АIIIвТ-П	—	27	18АIIIв	6000	4	12,0	48,0
	ПГ-6АIIIвТ ПГ-6АIIIвТ-Н ПГ-6АIIIвТ-П	—	28	20АIIIв			14,8	59,2
Ат-VСК	ПГ-1АтVСКТ-Н ПГ-1АтVСКТ-П	—	33	12АтVСК		2	5,3	10,6
	ПГ-2АтVСКТ-Н ПГ-2АтVСКТ-П	—	34	14АтVСК			7,3	14,6
	ПГ-3АтVСКТ-Н ПГ-3АтVСКТ-П	—	35	16АтVСК		9,5	19,0	
	ПГ-4АтVСКТ-Н ПГ-4АтVСКТ-П	—	36	18АтVСК		12,0	24,0	
	ПГ-5АтVСКТ-Н ПГ-5АтVСКТ-П	—	37	20АтVСК		14,8	29,6	
	ПГ-6АтVСКТ-Н ПГ-6АтVСКТ-П	—	35	16АтVСК	4	9,5	38,0	

Таблица 4

Спецификация арматурных изделий и закладных деталей на одну плиту, предназначенную для эксплуатации в неагрессивной среде

Марка плиты, изготовленной из бетона		Каркас ребра				Сетка полки		Сетка U-образная		Конструктивная сетка		Закладная деталь	
		продольного		поперечного									
тяжелого	на пористых заполнителях	Марка	Количество	Марка	Количество	Марка	Количество	Марка	Количество	Марка	Количество	Марка или позиция	Количество
ПГ-1АтVIT ПГ-1АтVT ПГ-1AVT ПГ-1AIVT ПГ-1АтIVCT ПГ-1AIIIbT	ПГ-1АтVIP ПГ-1АтVII ПГ-1AVII ПГ-1AIVII ПГ-1АтIVCPI ПГ-1AIIIbPI	КР1	2	КР2 КР2а	5 2	С1Г или С1, или С1а	1	С5	4	С6 С7 С8	4 4 4	М1Г М1Н 102 или М2Г М2Н М5 102	2 2 4 2 2 4 4
ПГ-2АтVT ПГ-2AVT ПГ-2AIVT ПГ-2АтIVCT ПГ-2AIIIbT	ПГ-2АтVIP ПГ-2AVII ПГ-2AIVII ПГ-2АтIVCPI ПГ-2AIIIbPI			КР3 КР3а	5 2		2						
ПГ-2АтVIT ПГ-3АтVT ПГ-3AVT ПГ-3AIVT ПГ-3АтIVCT ПГ-3AIIIbT	ПГ-2АтVIP ПГ-3АтVII ПГ-3AVII ПГ-3AIVII ПГ-3АтIVCPI ПГ-3AIIIbPI			КР4 КР4а	5 2		1 1 2						
ПГ-3АтVIT ПГ-4АтVT ПГ-4AVT ПГ-4AIVT ПГ-4АтIVCT ПГ-4AIIIbT	ПГ-3АтVIP ПГ-4АтVII ПГ-4AVII ПГ-4AIVII ПГ-4АтIVCPI ПГ-4AIIIbPI			КР5 КР5а	5 2	1 1 2							
ПГ-4АтVIT ПГ-5АтVT ПГ-5AVT ПГ-5AIVT ПГ-5АтIVCT ПГ-5AIIIbT	—			КР6 КР4а	5 2	1 1 2							
ПГ-5АтVIT ПГ-6АтVT ПГ-6AVT ПГ-6AIVT ПГ-6АтIVCT ПГ-6AIIIbT	—												

Таблица 6

Спецификация арматурных изделий и закладных деталей на одну плиту, предназначенную для работы в условиях воздействия агрессивных газовых сред

Марка плиты при степени воздействия среды		Каркас ребра				Сетка полки		Сетка U-образная		Конструктивная сетка		Закладная деталь			
		продольного		поперечного											
слабоагрессивной	среднеагрессивной	Марка	Количество	Марка	Количество	Марка	Количество	Марка	Количество	Марка	Количество	Марка или позиция	Количество		
		ПГ-1АIVТ-Н ПГ-1АтVCKT-Н ПГ-1АIIIвТ-Н	ПГ-1АIVТ-П ПГ-1АтVCKT-П ПГ-1АIIIвТ-П	КР1	2									КР2 КР2а	5 2
ПГ-2АIVТ-Н ПГ-2АтVCKT-Н ПГ-2АIIIвТ-Н	ПГ-2АIVТ-П ПГ-2АтVCKT-П ПГ-2АIIIвТ-П	КР3 КР3а	5 2												
ПГ-3АIVТ-Н ПГ-3АтVCKT-Н ПГ-3АIIIвТ-Н	ПГ-3АIVТ-П ПГ-3АтVCKT-П ПГ-3АIIIвТ-П	КР4 КР4а	5 2			С3Г или С3, или С3а	1 1 2								
ПГ-4АIVТ-Н ПГ-4АтVCKT-Н ПГ-4АIIIвТ-Н	ПГ-4АIVТ-П ПГ-4АтVCKT-П ПГ-4АIIIвТ-П	КР5 КР5а	5 2												
ПГ-5АIVТ-Н ПГ-5АтVCKT-Н ПГ-5АIIIвТ-Н	ПГ-5АIVТ-П ПГ-5АтVCKT-П ПГ-5АIIIвТ-П	КР6 КР4а	5 2			С4Г или С4, или С4а	1 1 2	С9	4						
ПГ-6АIVТ-Н ПГ-6АтVCKT-Н ПГ-6АIIIвТ-Н	ПГ-6АIVТ-П ПГ-6АтVCKT-П ПГ-6АIIIвТ-П														

