

ТИПОВЫЕ КОНСТРУКЦИИ, ИЗДЕЛИЯ
И УЗЛЫ ЗДАНИЙ И СООРУЖЕНИЙ

СЕРИЯ 1.020-1/83

КОНСТРУКЦИИ КАРКАСА
МЕЖВИДОВОГО ПРИМЕНЕНИЯ ДЛЯ
МНОГОЭТАЖНЫХ ОБЩЕСТВЕННЫХ
ЗДАНИЙ, ПРОИЗВОДСТВЕННЫХ
И ВСПОМОГАТЕЛЬНЫХ ЗДАНИЙ
ПРОМЫШЛЕННЫХ ПРЕДПРИЯТИЙ

ВЫПУСК 6-1

МОНТАЖНЫЕ УЗЛЫ

РАБОЧИЕ ЧЕРТЕЖИ

1986

ЦЕНА 2-07

ТИПОВЫЕ КОНСТРУКЦИИ, ИЗДЕЛИЯ
И УЗЛЫ ЗДАНИЙ И СООРУЖЕНИЙ

СЕРИЯ 1.020-1/83

КОНСТРУКЦИИ КАРКАСА
МЕЖВИДОВОГО ПРИМЕНЕНИЯ ДЛЯ
МНОГОЭТАЖНЫХ ОБЩЕСТВЕННЫХ
ЗДАНИЙ, ПРОИЗВОДСТВЕННЫХ
И ВСПОМОГАТЕЛЬНЫХ ЗДАНИЙ
ПРОМЫШЛЕННЫХ ПРЕДПРИЯТИЙ

ВЫПУСК 6-1

МОНТАЖНЫЕ УЗЛЫ
РАБОЧИЕ ЧЕРТЕЖИ

РАЗРАБОТАНЫ

ЦНИИЭП торгово-бытовых

зданий и туристских комплексов

ДИРЕКТОР ИН-ТА *В. А. Вильямс* В ЛЕПСКИЙ

НАЧ ОТДЕЛА *С. Г. Сидоркин* Б ВОЛЫНСКИЙ

ГЛ ИНЖ ПРОЕКТА *Шоур-А* ШАНАУРОВА

ЦНИИ промздания

ГЛ ИНЖ ИН-ТА *Д. Г. Гранев* В ГРАНЕВ

НАЧ ОТДЕЛА *Н. С. Кодыш* Э КОДЫШ

ГЛ ИНЖ ПРОЕКТА *З. Е. Зверев* Е ЗВЕРЕВ

НИИЖБ Госстроя СССР

ЗАМ ДИРЕКТОРА *К. И. Коровин* И КОРОВИН

РУК ЛАБОРАТОРИИ *А. А. Васильев* А ВАСИЛЬЕВ

УТВЕРЖДЕНЫ

Госстроем СССР

ПОСТАНОВЛЕНИЕ

от 13.07.1984 г. № 112

ВВЕДЕНЫ В ДЕЙСТВИЕ

с 01.09.1984 г.

ОБОЗНАЧЕНИЕ	НАИМЕНОВАНИЕ	СТР
	СОДЕРЖАНИЕ	2
1.020 -1/83.6 -1 000 ПЗ	ПОЯСНИТЕЛЬНАЯ ЗАПИСКА	6
1.020-1/83.6-1 001	УЗЛЫ 1-3 ; 1-4	7
1.020-1/83.6-1 002	УЗЕЛ 2-3	8
1.020-1/83.6-1 003	УЗЕЛ 2-4	9
1.020-1/83.6-1 004	УЗЕЛ 3-3	10
1.020 -1/83.6-1 005	УЗЕЛ 3-4	11
1.020-1/83.6-1 006	УЗЕЛ 4-3	12
1.020 -1/83.6-1 007	УЗЕЛ 4-4	13
1.020-1/83.6-1 008	УЗЕЛ 5-3	14
1.020-1/83.6-1 009	УЗЕЛ 5-4	15
1.020-1/83.6-1 010	УЗЕЛ 6	16
1.020-1/83.6-1 011	УЗЛЫ 7-3 ; 7-4	17
1.020-1/83.6-1 012	УЗЕЛ 8	18
1.020-1/83.6-1 013	УЗЛЫ 9-3 ; 9-4	19
1.020-1/83.6-1 014	УЗЕЛ 10	20
1.020-1/83.6-1 015	УЗЛЫ 11-3 ; 11-4	21
1.020-1/83.6-1 016	УЗЛЫ 12-3; 12-4	22
1.020-1/83.6-1 017	УЗЛЫ 13-3; 13-4	23
1.020-1/83.6-1 018	УЗЛЫ 14-3; 14-4	24
1.020-1/83.6-1 019	УЗЛЫ 15-3; 15-4	25

1.020-1/83 6-1

НАЧ ОГА ВОЛЫНСКИЙ
 И КОНТР ШАНАУРОВА
 ГЛ. КОНСТ Ш А Ц
 Г И П КОЧИН
 ПРОВЕРКА ШАНАУРОВА
 РАЗРАБ МЫСОВСКИЙ

СОДЕРЖАНИЕ

СТАДИЯ	ЛИСТ	ЛИСТОВ
Р	1	4
ЦНИИЭП		ТОРГОВО БЫТОВЫ ЗДАНИИ ТУРИСТСК КОМПЛЕКС

ОБОЗНАЧЕНИЕ	НАИМЕНОВАНИЕ	СТР
1.020-1/83.6-1 020	УЗЛЫ 16-3 ; 16-4	26
1.020-1/83.6-1 021	УЗЛЫ 17-3 ; 17-4	27
1.020-1/83.6-1 022	УЗЛЫ 18-3 ; 18-4	28
1.020-1/83.6-1 023	УЗЛЫ 19-3 ; 19-4	29
1.020-1/83.6-1 024	УЗЛА 20	30
1.020-1/83.6-1 025	УЗЛА 21	31
1.020-1/83.6-1 026	УЗЛА 22	32
1.020-1/83.6-1 027	УЗЛА 23	33
1.020-1/83.6-1 028	УЗЛА 24	34
1.020-1/83.6-1 029	УЗЛА 25	35
1.020-1/83.6-1 030	УЗЛЫ 26-3 ; 26-4	36
1.020-1/83.6-1 031	УЗЛА 27-3	37
1.020-1/83.6-1 032	УЗЛА 27-4	38
1.020-1/83.6-1 033	УЗЛЫ 28-3 ; 28-4 ; 29	39
1.020-1/83.6-1 034	УЗЛЫ 30 ; 31 ; 32 ; 33 ; 34	40
1.020-1/83.6-1 035	УЗЛА 35	41
1.020-1/83.6-1 036	УЗЛА 36	42
1.020-1/83.6-1 037	УЗЛА 37	43
1.020-1/83.6-1 038	УЗЛА 38-3	44
1.020-1/83.6-1 039	УЗЛА 38-4	45
1.020-1/83.6-1 040	УЗЛА 39-3	46
1.020-1/83.6-1 041	УЗЛА 39-4	47
1.020-1/83.6-1 042	УЗЛА 40	48
1.020-1/83.6-1 043	УЗЛА 41	49
1.020-1/83.6-1 044	УЗЛЫ 42 ; 43 ; 44 ; 45	50
1.020 - 1/83. 6 - 1		Лист 2

ОБОЗНАЧЕНИЕ	НАИМЕНОВАНИЕ	СТР.
1.020-1/83. 6-1 045	УЗЛЫ 46, 47	52
1.020-1/83. 6-1 046	УЗЛЫ 48, 49	53
1.020-1/83. 6-1 047	УЗЕЛ 50	54
1.020-1/83. 6-1 048	УЗЛЫ 51, 52, 53	55
1.020-1/83. 6-1 049	ПРИМЕР УЗЛА ЗАМОНОЛИЦВАННЯ ПОЛКИ РИГЕЛЯ В ЗОНЕ КРАЙНЕЙ КОЛОННЫ	56
1.020-1/83. 6-1 050	ПРИМЕР УЗЛА ЗАМОНОЛИЦВАННЯ ПОЛКИ РИГЕЛЯ В ЗОНЕ СРЕДНЕЙ КОЛОННЫ	57
1.020-1/83. 6-1 051	УЗЕЛ 54	58
1.020-1/83. 6-1 052	УЗЕЛ 55	59
1.020-1/83. 6-1 053	УЗЕЛ 56	60
1.020-1/83. 6-1 054	УЗЛЫ 57, 58	61
1.020-1/83. 6-1 055	УЗЛЫ 59, 60	62
1.020-1/83. 6-1 056	УЗЕЛ 61	63
1.020-1/83. 6-1 057	УЗЕЛ 62	64
1.020-1/83. 6-1 058	УЗЕЛ 63	65
1.020-1/83. 6-1 059	УЗЕЛ 64	66
1.020-1/83. 6-1 060	УЗЕЛ 65	67
1.020-1/83. 6-1 061	УЗЕЛ 66	68
1.020-1/83. 6-1 062	УЗЕЛ 67	69
1.020-1/83. 6-1 063	УЗЕЛ 68	70
1.020-1/83. 6-1 064	УЗЕЛ 69	71
1.020-1/83. 6-1 065	УЗЕЛ 70	72
1.020-1/83. 6-1 066	УЗЕЛ 71	73
1.020-1/83. 6-1 067	УЗЕЛ 72	74
1.020-1/83. 6-1 068	УЗЕЛ 73	75
1.020-1/83. 6-1 069	УЗЕЛ 74	76
1.020-1/83. 6-1 000		ЛИСТ 3

ОБОЗНАЧЕНИЕ	НАИМЕНОВАНИЕ	СТР
1.020-1/83.6-1 070	УЗЕЛ 75	77
1.020-1/83.6-1 071	УЗЕЛ 76	78
1.020-1/83.6-1 072	УЗЕЛ 77	79
1.020-1/83.6-1 073	УЗЕЛ 78	80
1.020-1/83.6-1 074	УЗЕЛ 79	81
1.020-1/83.6-1 075	УЗЕЛ 80	82
1.020-1/83.6-1 076	УЗЕЛ 81	83
1.020-1/83.6-1 077	ДЕТАЛЬ КРЕПЛЕНИЯ СТОЛКА МС-45 К КРАЮШЕ	84
1.020-1/83.6-1 078	УЗЕЛ 82	85
1.020-1/83.6-1 079	УЗЕЛ 83	86
1.020-1/83.6-1 080	УЗЕЛ 84-3	87
1.020-1/83.6-1 081	УЗЕЛ 84-4	88
1.020-1/83.6-1 082	УЗЕЛ 85	89
1.020-1/83.6-1 083	УЗЛЫ 86-3; 86-А; 87	90
1.020-1/83.6-1 084	СПЕЦИФИКАЦИЯ	91

Настоящий выпуск содержит рабочие чертежи узлов сопряжений сборных железобетонных элементов каркаса серии 1.020-1/83.

Общие указания по применению изделий, основные требования по выполнению конструктивных решений узлов, обеспечивающих прочность и пространственную устойчивость каркаса, а также схемы расположения элементов каркаса с маркировкой узлов, приведены в выпусках 0-1; 0-2; 0-3.

Приведенные в настоящем выпуске узлы сопряжений элементов каркаса обеспечивают совместную работу этих элементов, а следовательно, прочность, устойчивость отдельных конструкций и всего здания в целом. Поэтому монтажные узлы следует выполнять в строгом соответствии с проектными решениями.

При технико-экономическом обосновании заделку бетоном в узлах можно заменить на заделку раствором той же марки.

Особенно важным является образование жестких горизонтальных дисков перекрытий; поэтому с особой тщательностью необходимо выполнять омоноличивание и зачеканку всех швов между элементами перекрытий с соблюдением СНиП III-15-76.

Сварочные работы следует выполнять в соответствии с указаниями СН 393-78 и ГОСТ 5264-80.

В марку однотипных узлов, решаемых по-разному в каркасах с колоннами сечением 300×300 мм и 400×400 мм, введен дополнительный индекс, обозначающий сечение колонн, соответственно -3 и -4.

В ссылаках на документы настоящего выпуска в их обозначениях условно опущен номер серии и выпуска.

Перечень выпусков, входящих в состав серии приведен в выпуске 0-0.

1.020-1/83. Б-1 000 ПЗ

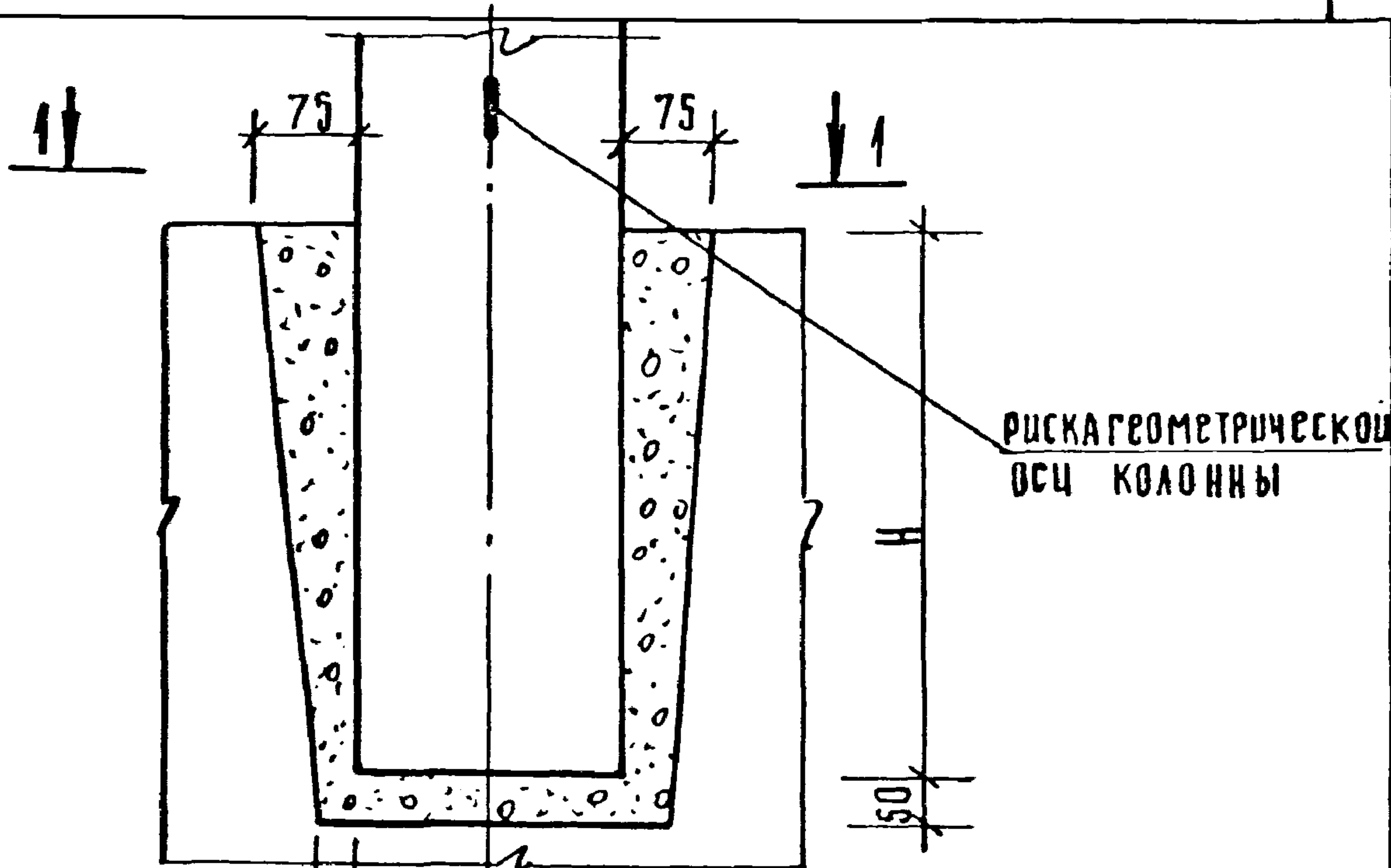
НАЧ. ОТД.	БОЛЫШЕКИН	
И. КОНТР.	КАШЕРАКИНА	<i>Кашу</i>
ГА. КОНСТР.	ШАЦ	<i>Шац</i>
ГИП	ШАНАУРОВА	<i>Шану</i>
ПРОВЕРИЛ	ЛЕОНТЬЕВА	<i>Лео</i>
УЗР. ОБ.	РЫБАКОВА	<i>Рыба</i>

ПОЯСНИТЕЛЬНАЯ ЗАПИСКА

СТАДИЯ	ЛИСТ	ЛИСТОВ
Р		1

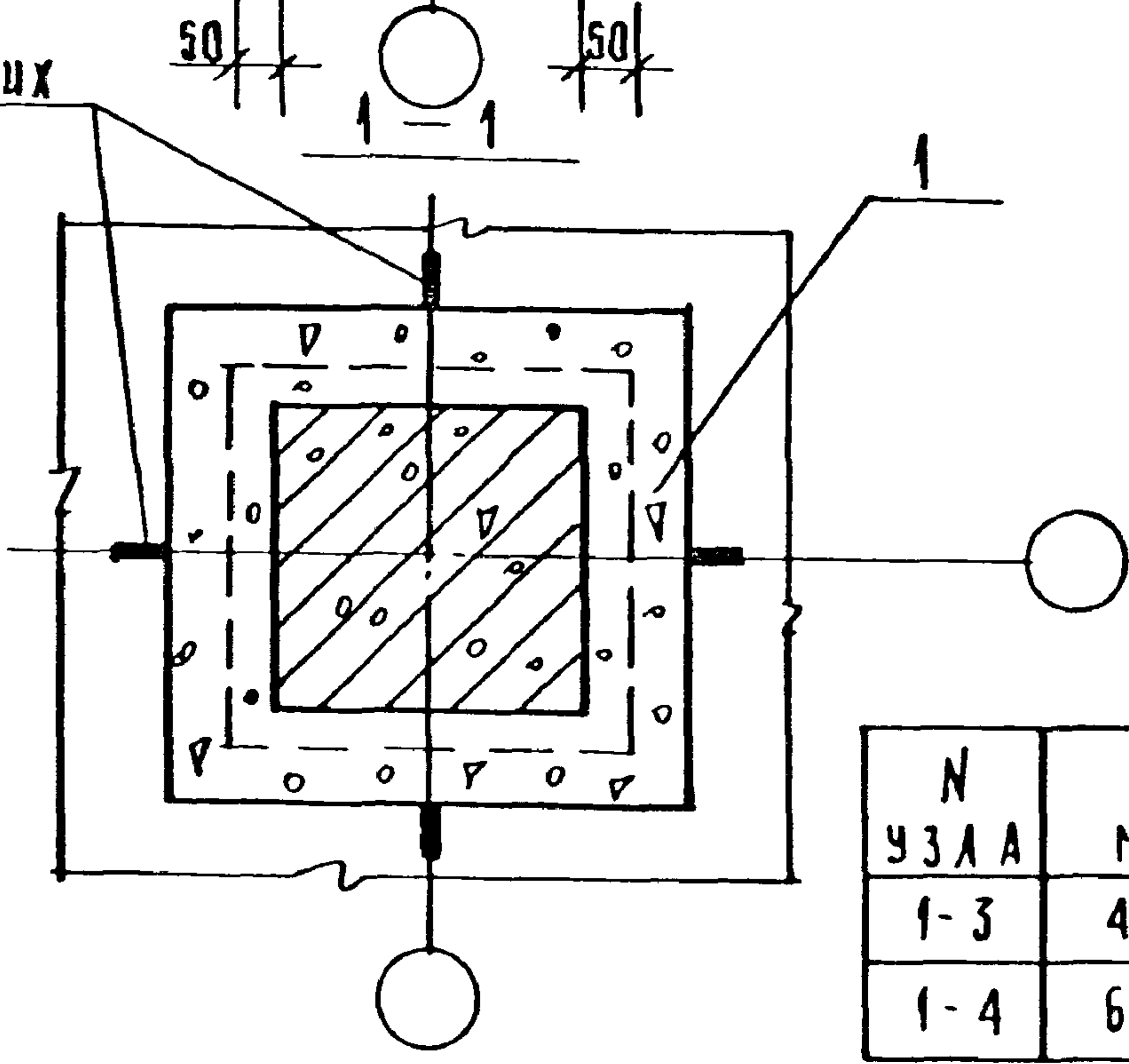
ЦНИИЭП

ТОВАРИЩЕСТВО
БЫТОВЫХ
ЗАДАНИЙ И
ТУРИСТСКИ
КОМПЛЕКС



РИСКА ГЕОМЕТРИЧЕСКОЙ
ОСИ КОЛОННЫ

РИСКИ ГЕОМЕТРИЧЕСКИХ
ОСИ ФУНДАМЕНТА

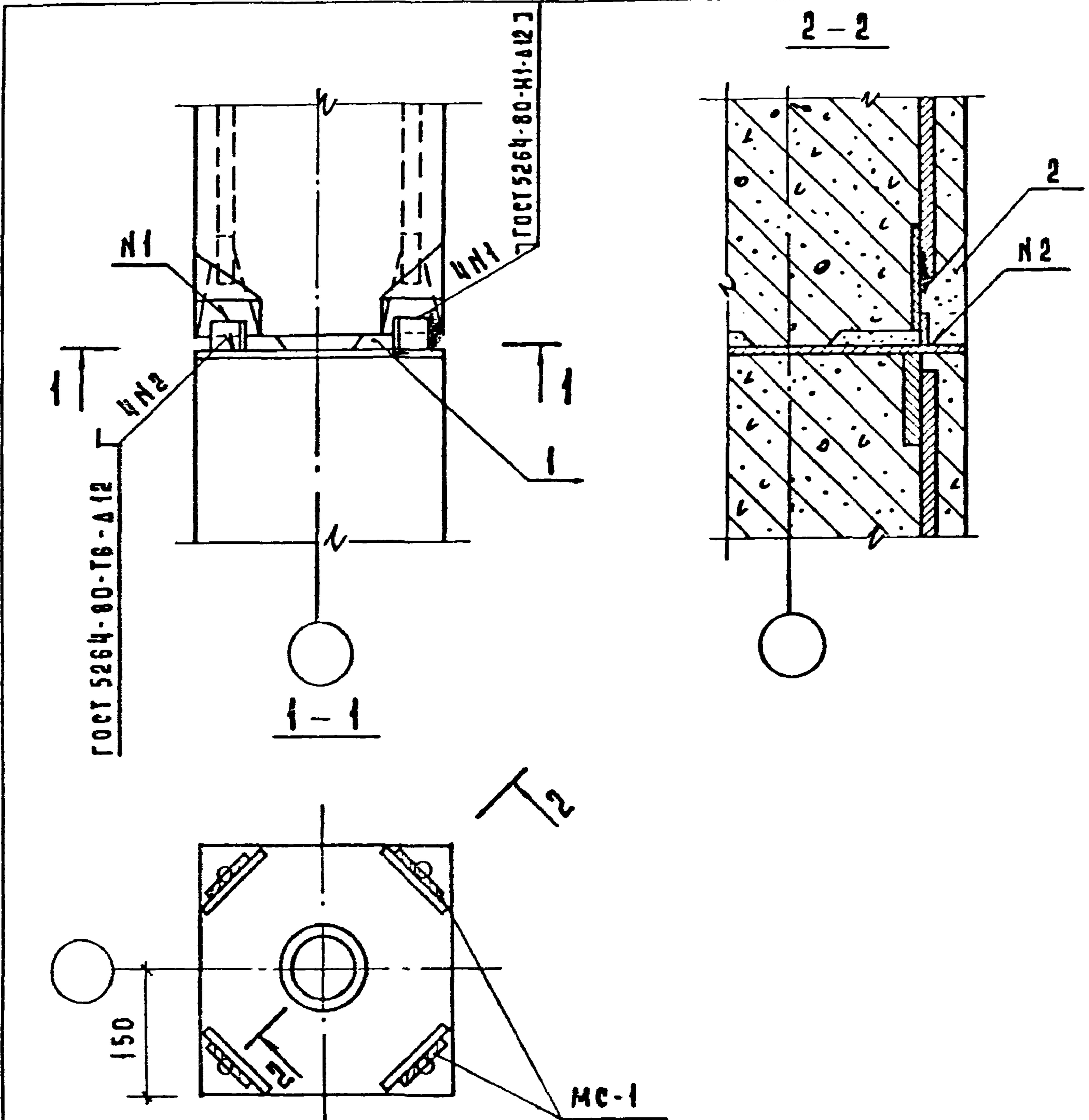


N	H
УЗЛА	ММ
1-3	450
1-4	600

КОЛОННА УСТАНОВЛЮЕТСЯ ПО РИСКАМ ФУНДАМЕНТА, ЦЕНТРИРОВАННЫМ ПО РАЗБИВОЧНЫМ ОСЯМ. БЕТОН ЗАМОНОЛИЧИВАНИЯ - М 200 ИЛИ М 300, СООТВЕТСТВЕННО МАРКЕ БЕТОНА ФУНДАМЕНТА. РАСХОД МАТЕРИАЛА НА УЗЛА СМ. ДОКУМЕНТ 084 ЛИСТ 1

1. 020-1/83. 6-1. 001

ИМЯ ОТД.	БОЛЫНЬКЦИ				
И КОМП.	КАШЕАКИНА	<i>Каше</i>		СТАДИЯ	ЛИСТ
ГА КОМП.	ШАВ	<i>Шав</i>		Р	1
Г И П	ШАНАУРОВА	<i>Шан</i>	УЗЛЫ 1-3; 1-4	ЦНИИЭП	ТОРГОВО-БЫТОВЫХ ЗДАНИИ И ТУРИСТСКИХ КОМПЛЕКСОВ
ПРОВЕР.	КОЧИН	<i>Кочин</i>			
РАЗРАБ.	РЫБАКОВА	<i>Рыбакова</i>			



Перед монтажом колонн их торцевые поверхности должны быть очищены металлическими щетками от грязи, пятен, наледи и т.п.
 Верхняя колонна устанавливается по слою цементного раствора М200 толщиной 20 мм.
 С целью снижения реактивных напряжений сварку выпусков производить в диагональной последовательности.
 После сварки выпусков стык омонолитить бетоном М300 на меаком заполнителе.
 Спецификацию и расход материалов на узел см. документ 084

1.020-1/83. 6-1 002

Ш.В. И. ПОДА. ПОДПИСЬ И ДАТА ВЗАМ. Ш.В. И.

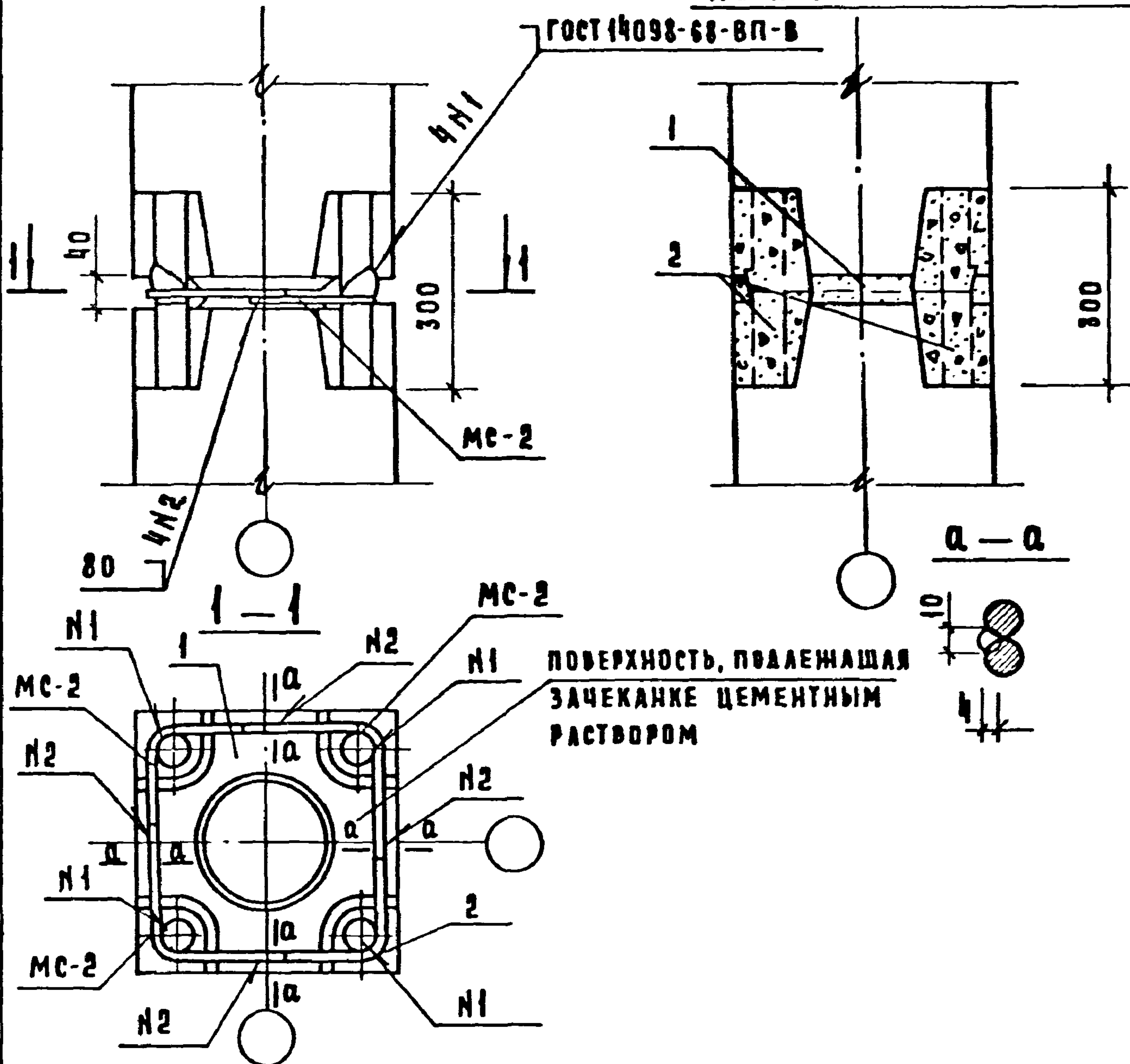
И.В. И. ПОДА.	Нач. отд.	Вольинский	
	И. контр.	Шанаурова	<i>Шанаурова</i>
	Гл. констр.	Ш.И.Ц.	<i>Ш.И.Ц.</i>
	Г.И.П.	Кочин	<i>Кочин</i>
	Разраб.	Кашекина	<i>Кашекина</i>

Узел 2-3

Стадия	Лист	Листов
Р		1
ЦНИИЭП		Торгово-бытовых зданий и туристских комплексов

ДЕТАЛЬ ОМОНОЛИЧИВАНИЯ

ГОСТ 14098-68-ВП-В



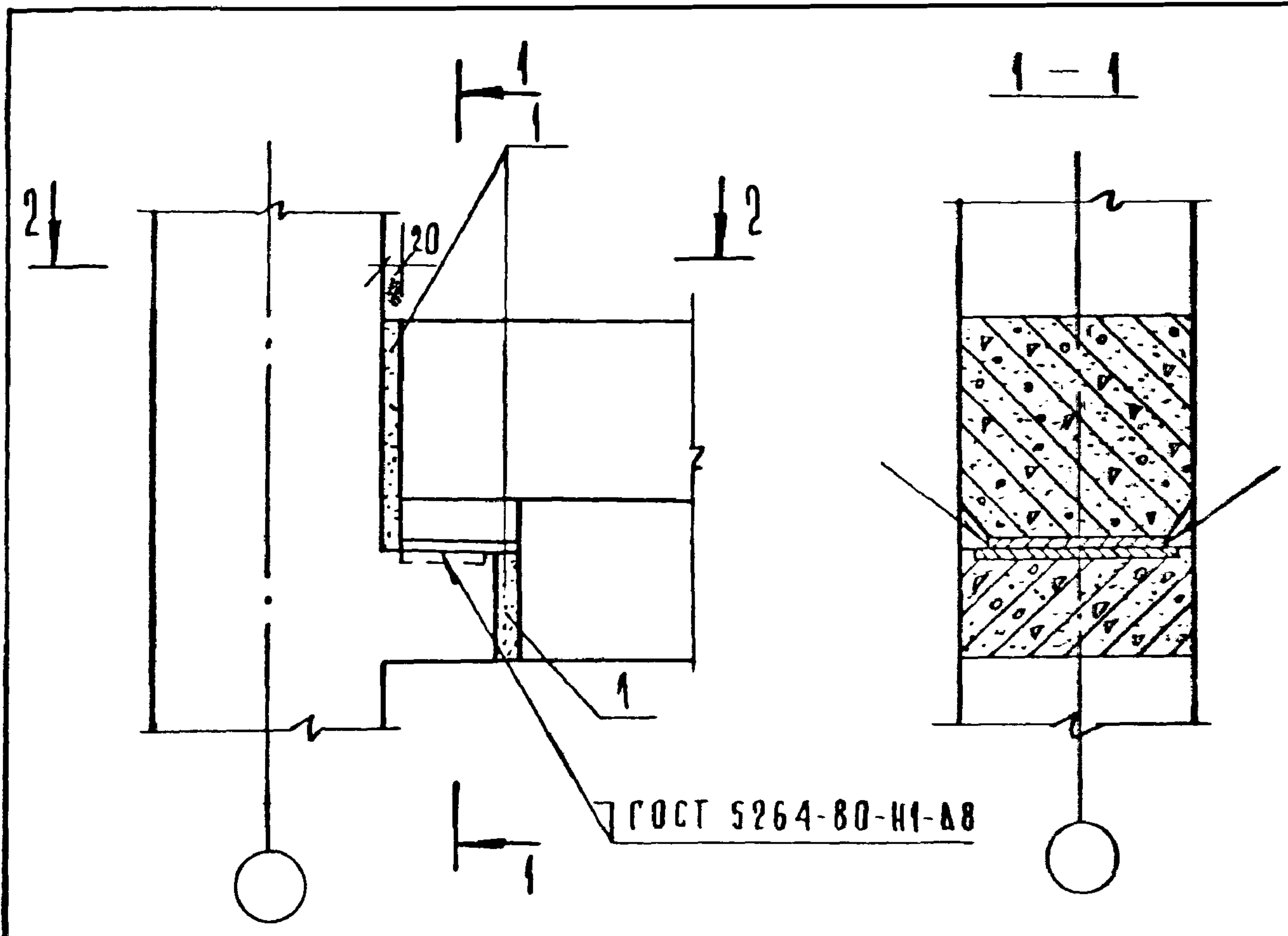
Перед монтажом колонн их торцевые поверхности должны быть очищены металлическими щетками от грязи, пятен, налета. С целью снижения реактивных напряжений в стыке рекомендуется варить стержни в диагональной последовательности. Зазор между торцевыми поверхностями колонн зачеканить цементным раствором. После сварки выпусков стык колонны монолитить. Боковые грани колонн после его моноличивания должны иметь ровные гладкие поверхности. Спецификацию и расход материалов на узел см. документ 084

1.020-1/83. 6-1 003

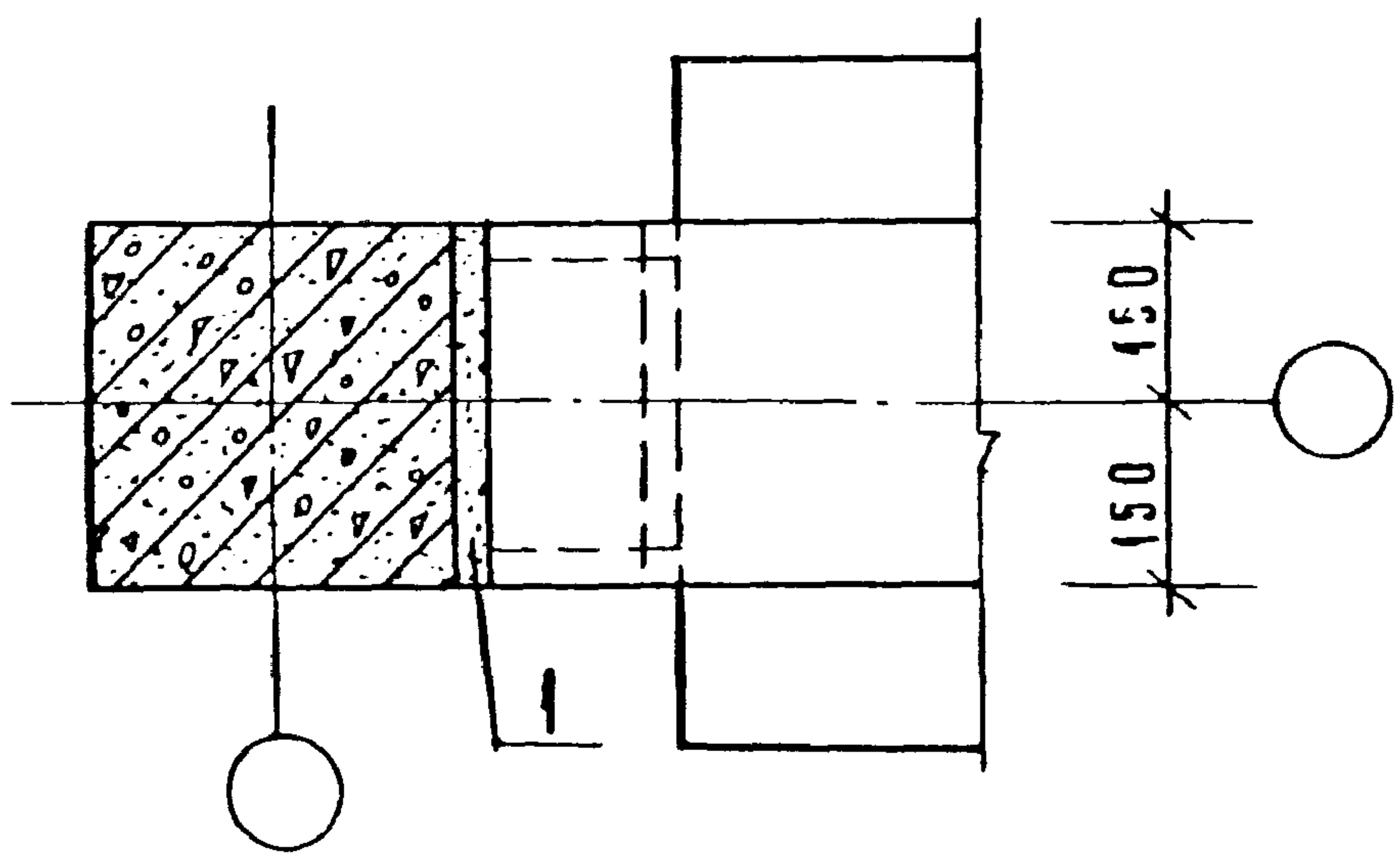
Узел 2-4

Нач. отд.	ВОЛЫНСКИЙ	
И. КОНТР.	ВАСИЛЬЕВА	<i>Васильева</i>
ГЦП	ШАНАУРОВА	<i>Шанаурова</i>
РУК. ГР.	ЛЕОНТЬЕВА	<i>Леонтьева</i>
ПРОВЕР.	КОЧИН	<i>Кочин</i>
РАЗРАБ.	РЫБАКОВА	<i>Рыбакова</i>

Стадия	Лист	Листов
Р		1
ЦНИИЭП		УОТГВВ-БЫТОВЫХ ЗАДАНИИ И ТУРИСТСКИХ КОМПЛЕКСОВ



2 - 2



РАСХОД МАТЕРИАЛА НА ЧЗРА СМ. ДОКУМЕНТ 084

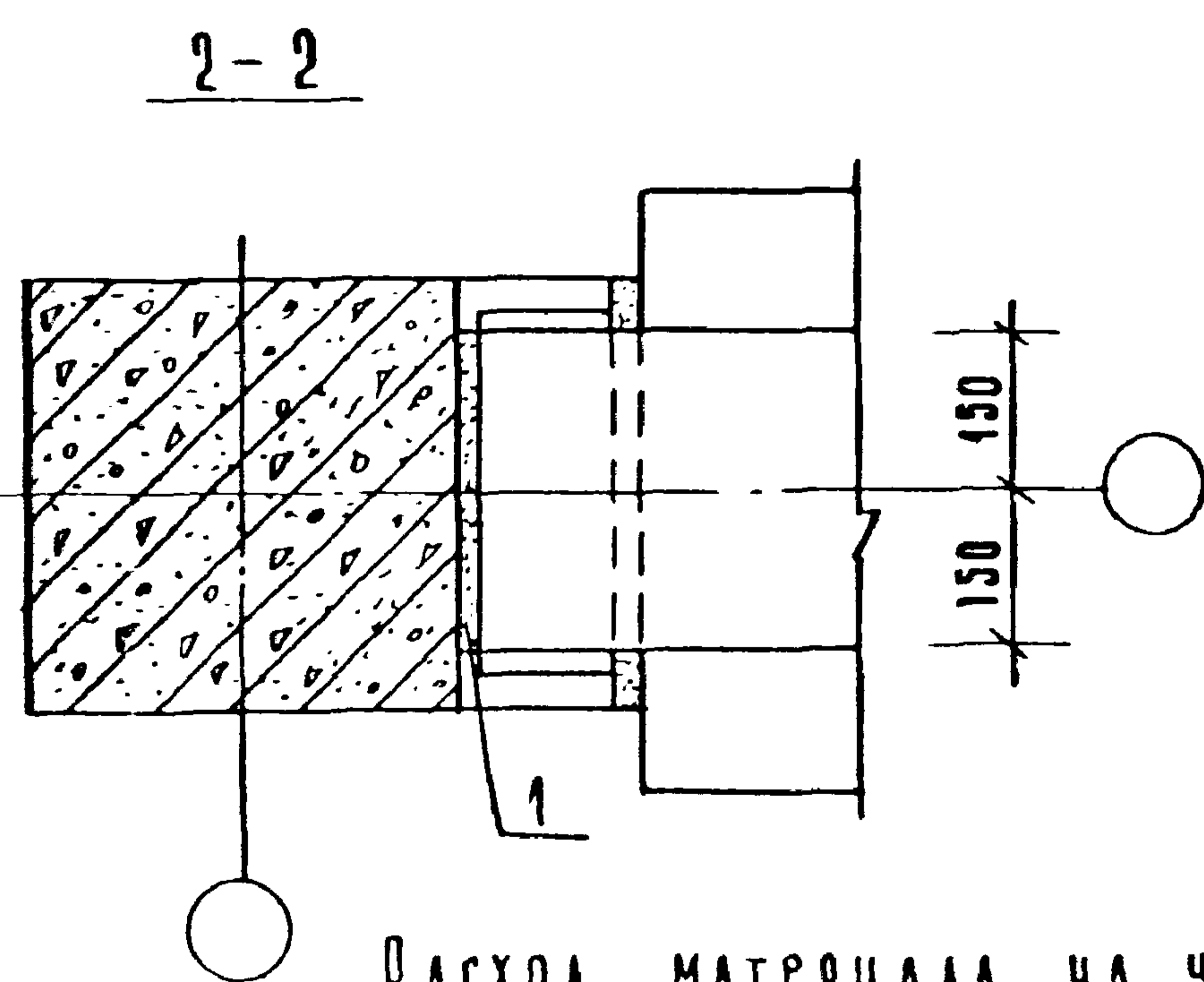
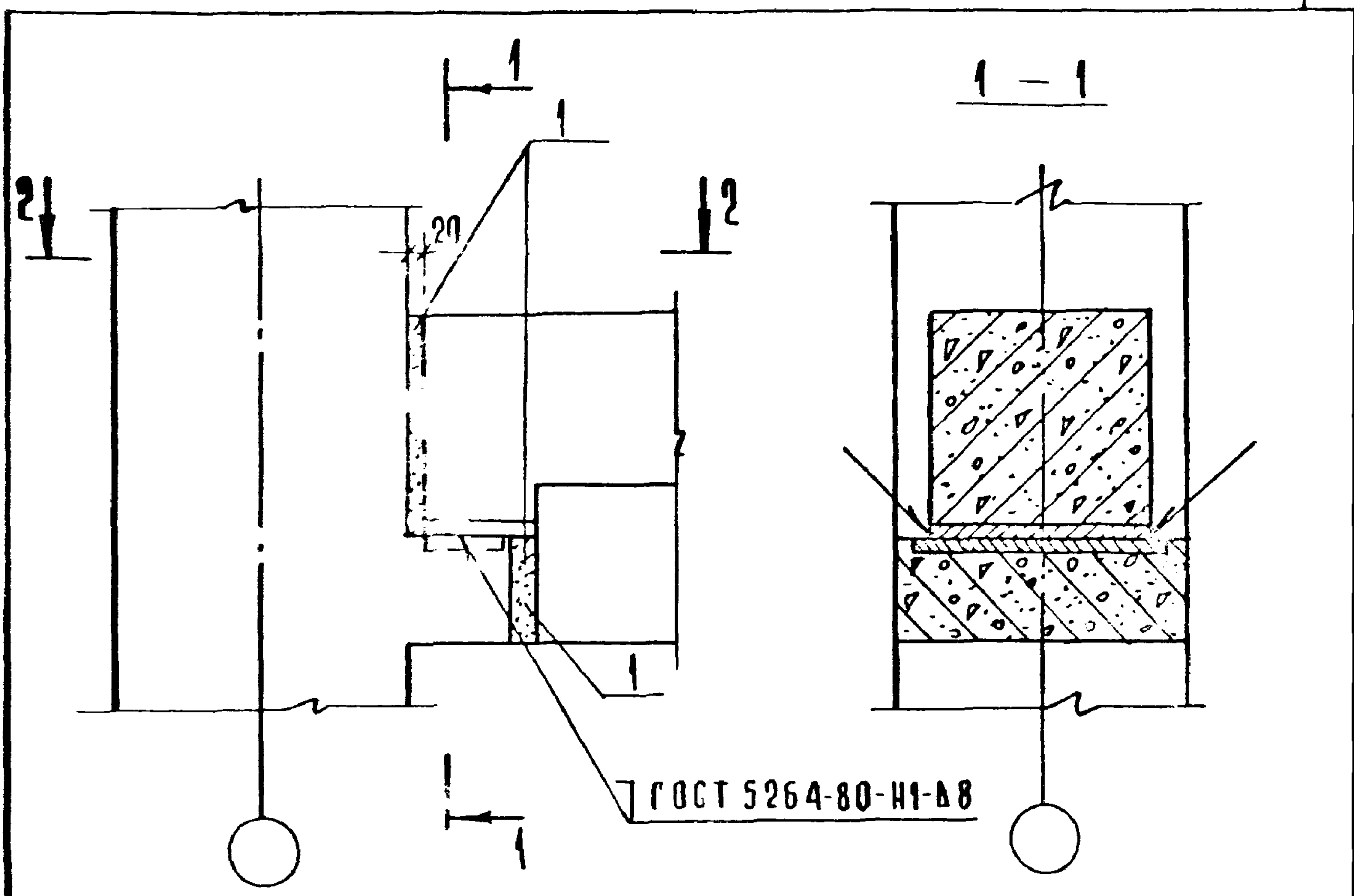
1.020-1/83 Б-1 004

НАЧ. ОТА.	ВОЛЫНСКИЙ	
И КОНТР.	КАШИРАКИНА	14
ТА. КОНСТ.	ШАЦ	10
Г. И. П.	ШАНАУРОВА	10
ПРОВЕРИЛ	КОЧУН	10
РАЗРАБ.	РЫБАКОВА	10

ЧЗРА 3-3

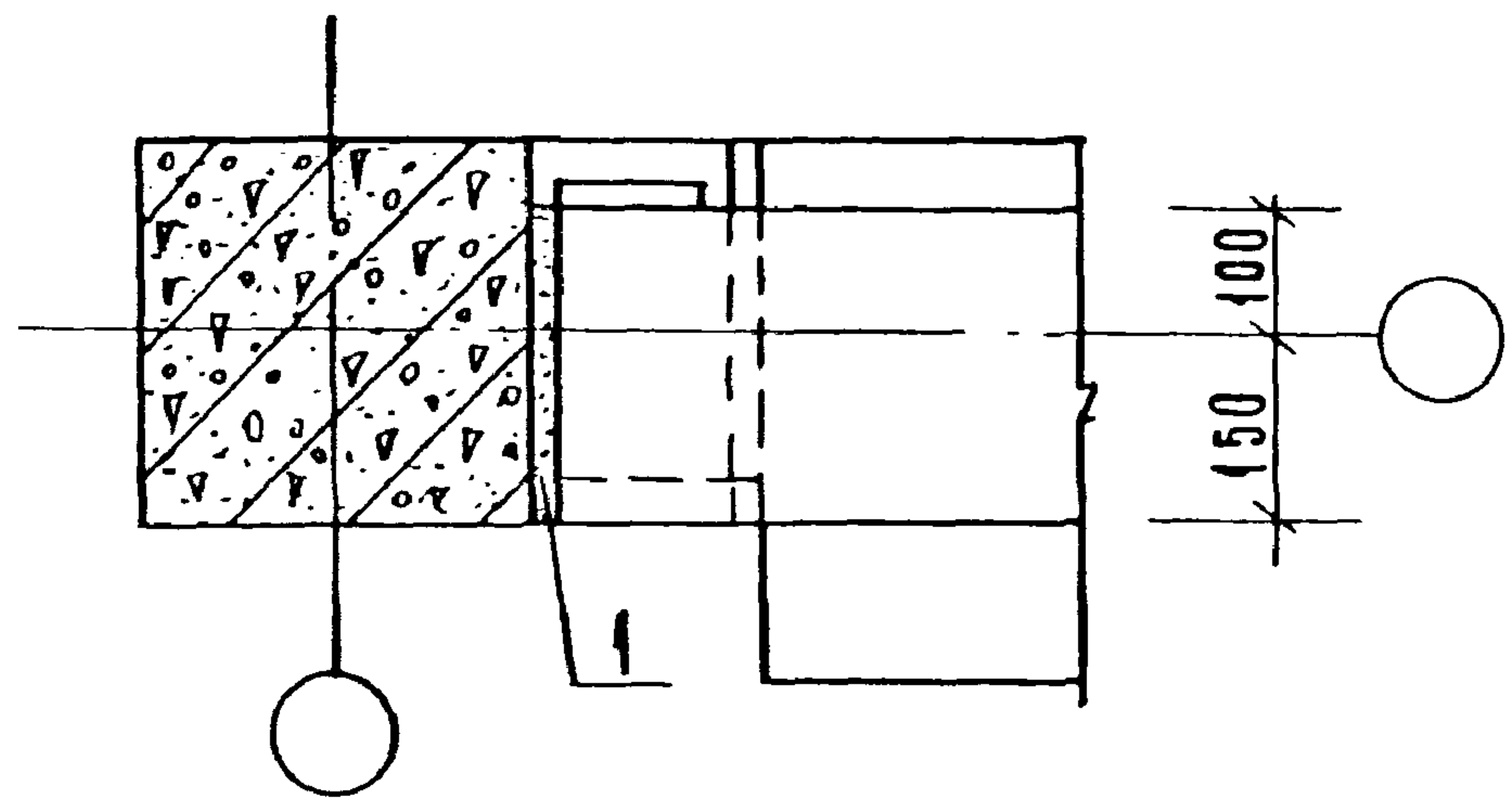
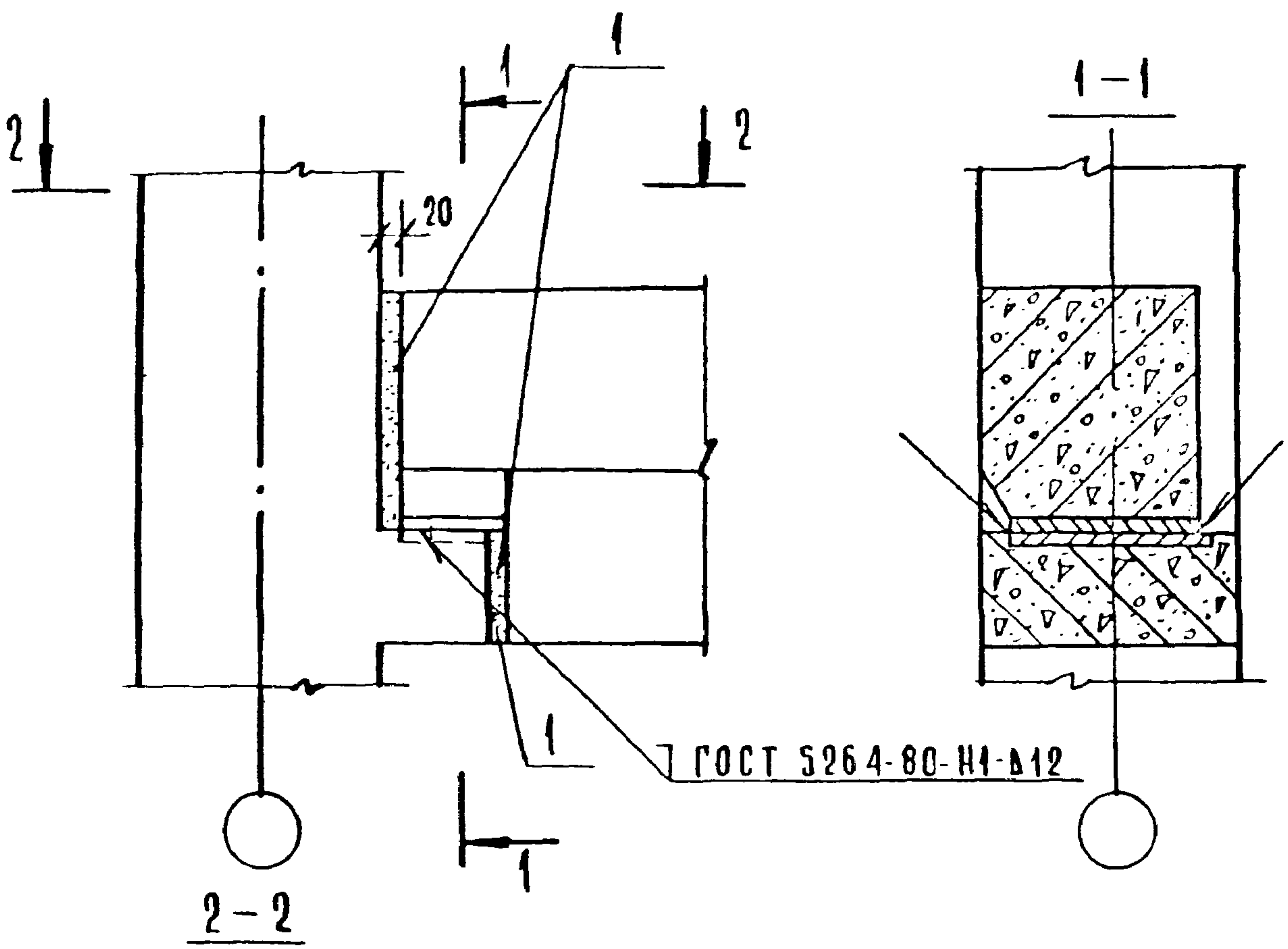
СТАДИЯ	ЛИСТ	ЛИСТ
Р		1
ЦНИИЭП		ГОРЬКОВСКИЙ БЫТОВЫЙ ЗДАНИЙ ТУРИСТСКИЙ КОМПЛЕКС

ШВ Л ПОД ПУС... ТА... ШВ Ж



РАСХОД МАТЕРИАЛА НА УЗЛА СМ ДОКУМЕНТ 084

				1.020-1/83.6-1 005			
ДАЧ ОТА	БОЛЫНЕКИЦ			УЗЛА 3-4	СТАДИЯ	ЛИСТ	ЛИСТОВ
В КОНТР	КАШЕЛКИНА	<i>Каш</i>			Р		1
ГА КОНСТР	ШАЦ	<i>Шац</i>			ЦНИИЭП ГОРПРО БУИТО 3 КЗ 4		
ГИП	ШАНАУРОВА	<i>Шау</i>					
ПРОВЕРИЛ	КСЧИН	<i>Ксч</i>					
РАЗРАБ	РЫБАКОВА	<i>Рыб</i>					



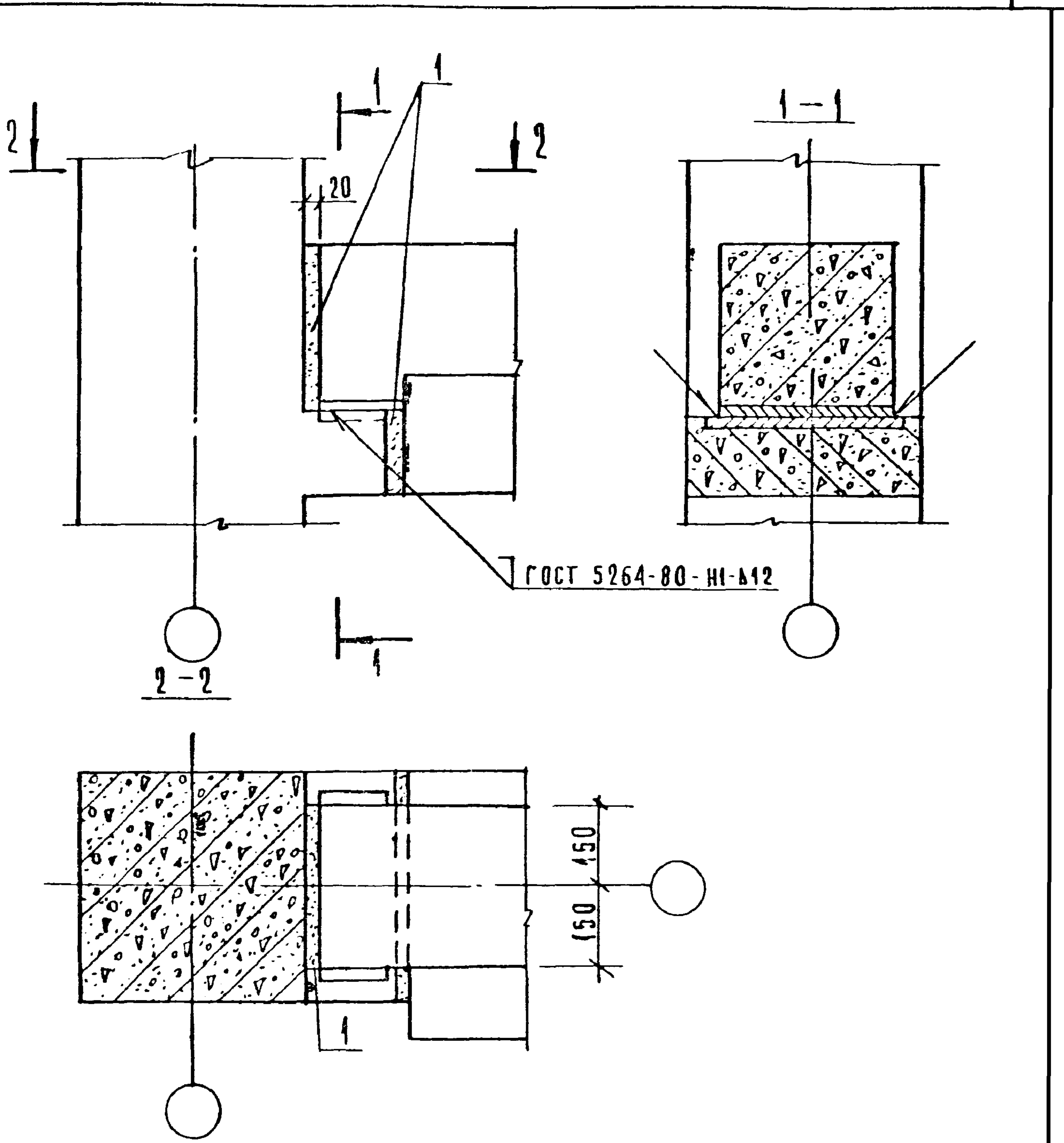
РАСХОД МАТЕРИАЛА НА УЗЕЛ СМ. ДОКУМЕНТ 084

1. 020-1/83. 6-1 006

НАЧ. ОТА	ВОЛЫНСКИЙ	
Н. КОНТР.	КАШЕРАКИНА	<i>Каш</i>
ГЛ. КОНСТ.	ШАЦ	<i>Шац</i>
ГИП	ШАНАУРОВА	<i>Шан</i>
ПРОВЕР.	КОЧИН	<i>Коч</i>
РАЗРАБ.	РЫБАКОВА	<i>Рыб</i>

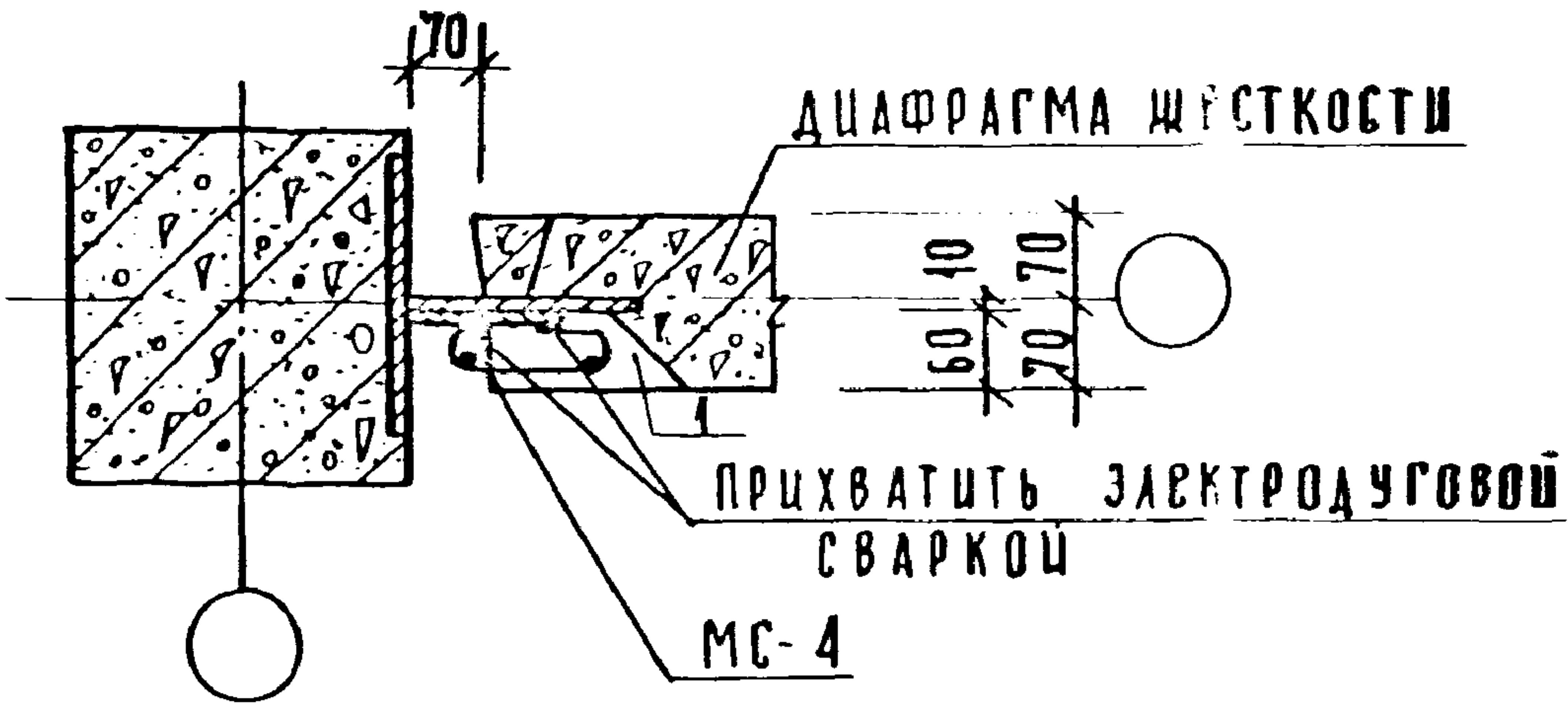
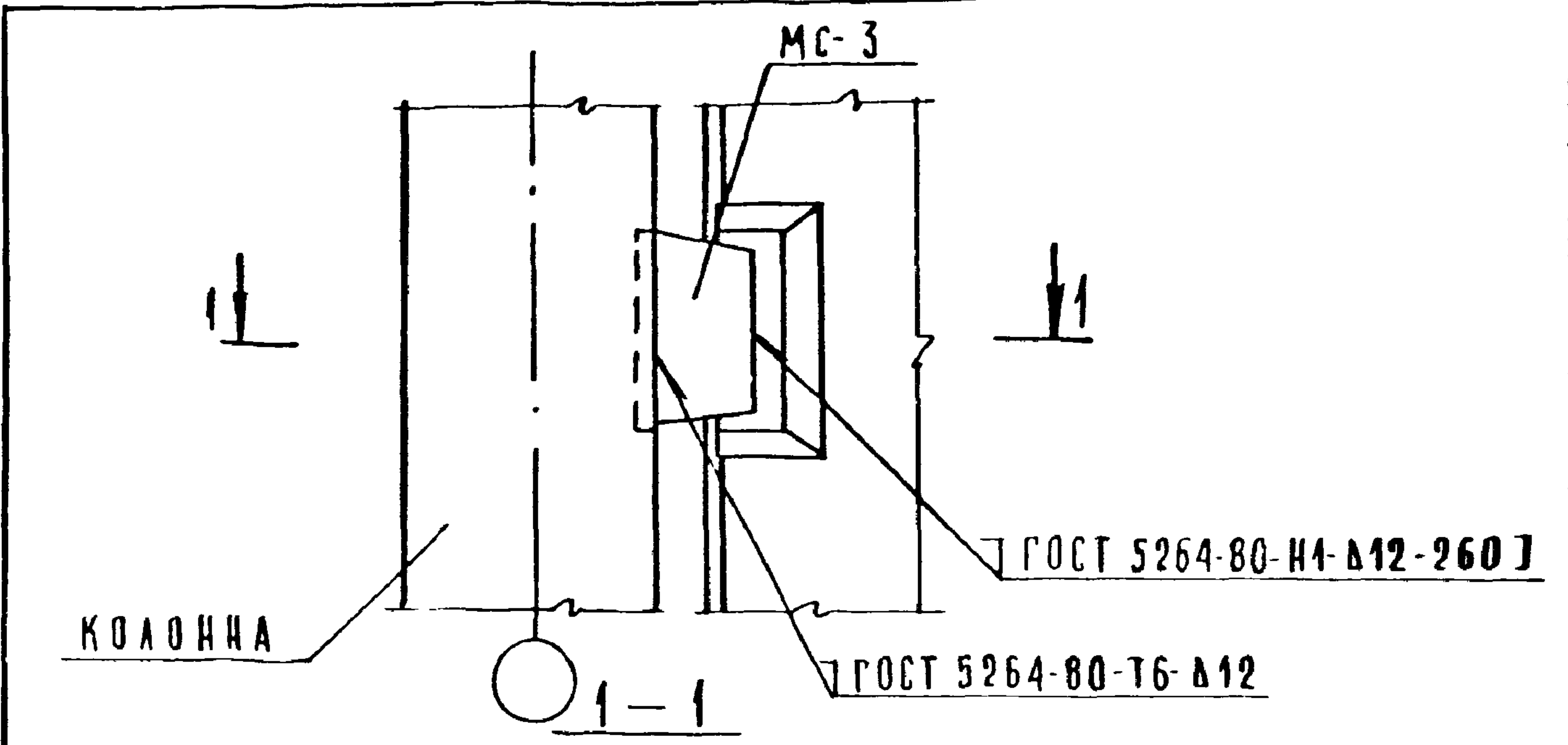
УЗЕЛ 4-3

СТАДИЯ	ЛИСТ	ЛИСТОВ
Р		1
ЦНИИЭП		ГОРТОВО-БЫТОВЫХ ЗАДАНИЙ И ТУРИСТСКИХ КОМПЛЕКСОВ



РАСХОД МАТЕРИАЛА НА УЗЕЛ СМ. ДОКУМЕНТ 084

				1. 020-1/83. 6-1 007			
НАЧ. ОТД.	БОЛЫНЕСКИШ			УЗЕЛ 4-4	СТАДИЯ	ЛИСТ	ЛИСТОВ
И. КОНТР.	КАШЕЛКИНА	<i>Кашкина</i>			Р		1
СА. КОНСТР.	ШАЦ	<i>Шац</i>			ЦНИИЭП ТОВАРИЩЕСКОЕ ОБЩЕСТВО ПРОЕКТИРОВАНИЯ И КОНСТРУКЦИОННО-МОНТАЖНОГО РАБОТНОГО КОЛЛЕКТИВА		
Г. И. П.	ШАНАУРОВА	<i>Шанурова</i>					
ПРОВЕР.	КОЧИН	<i>Кочин</i>					
РАЗРАБ.	РЫБАКОВА	<i>Рыбакова</i>					



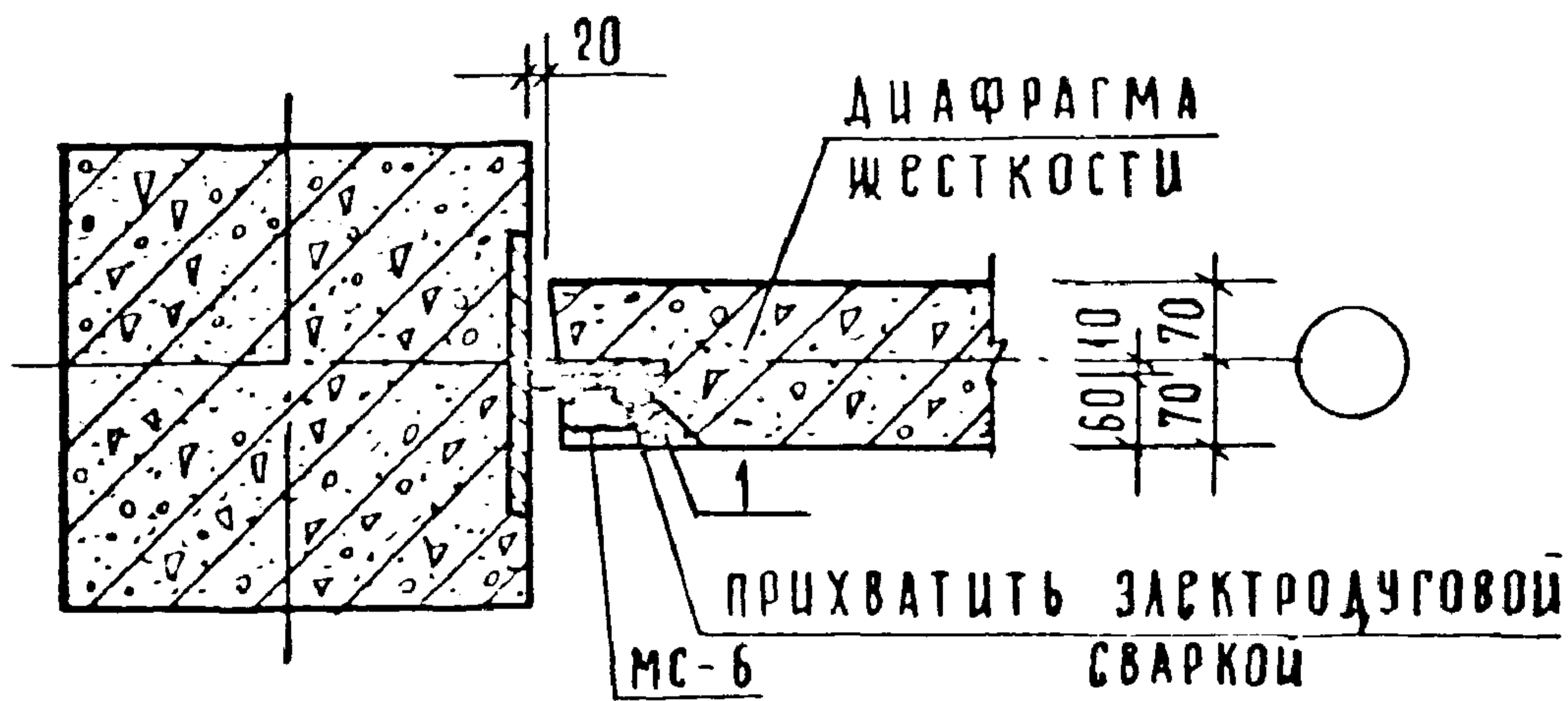
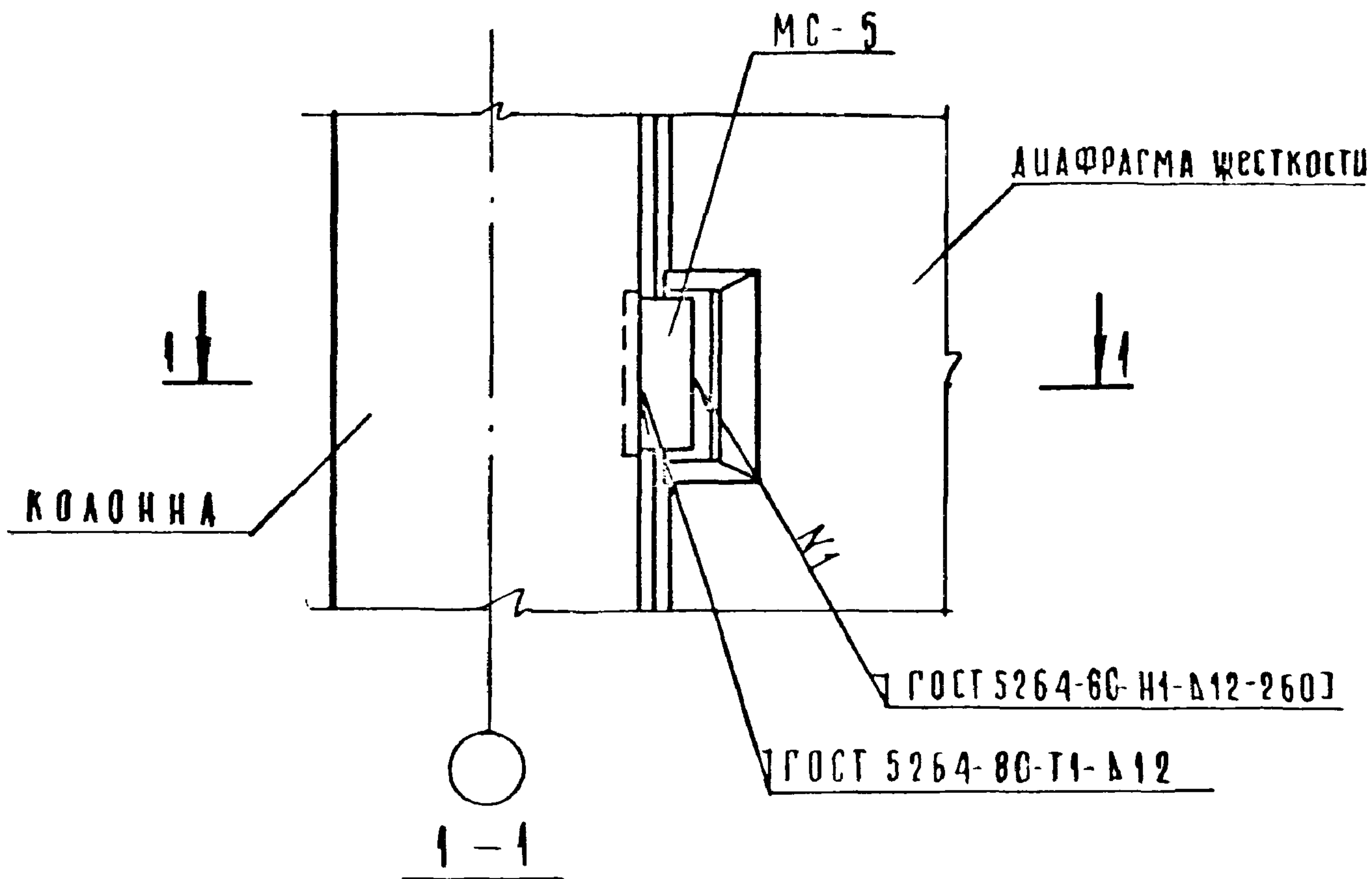
Спецификацию и расход материала на узел см. документ 084
 Замоноличивание зазора между торцом диафрагмы и
 колонной производить по узлу 28-3. документ 033.
 Шпонку диафрагмы замоноличить бетоном М200 на мелком заполнителе
 небухая способностью узла по сдвигу 15 тс.

1. 020-1/83. 6-1 008

НАЧ. ОТА	ВОЛЫНСКИЙ				
И КОНТР	КАШЕЛКИНА	<i>Каш</i>			
СА. КОНСТ	ШАЦ	<i>Шац</i>			
ГИП	ШАНАУРОВА	<i>Шан</i>			
ПРОВЕР	КОЧИН	<i>Коч</i>			
РАЗРАБ.	РЫБАКОВА	<i>Рыб</i>			

Узел 5-3

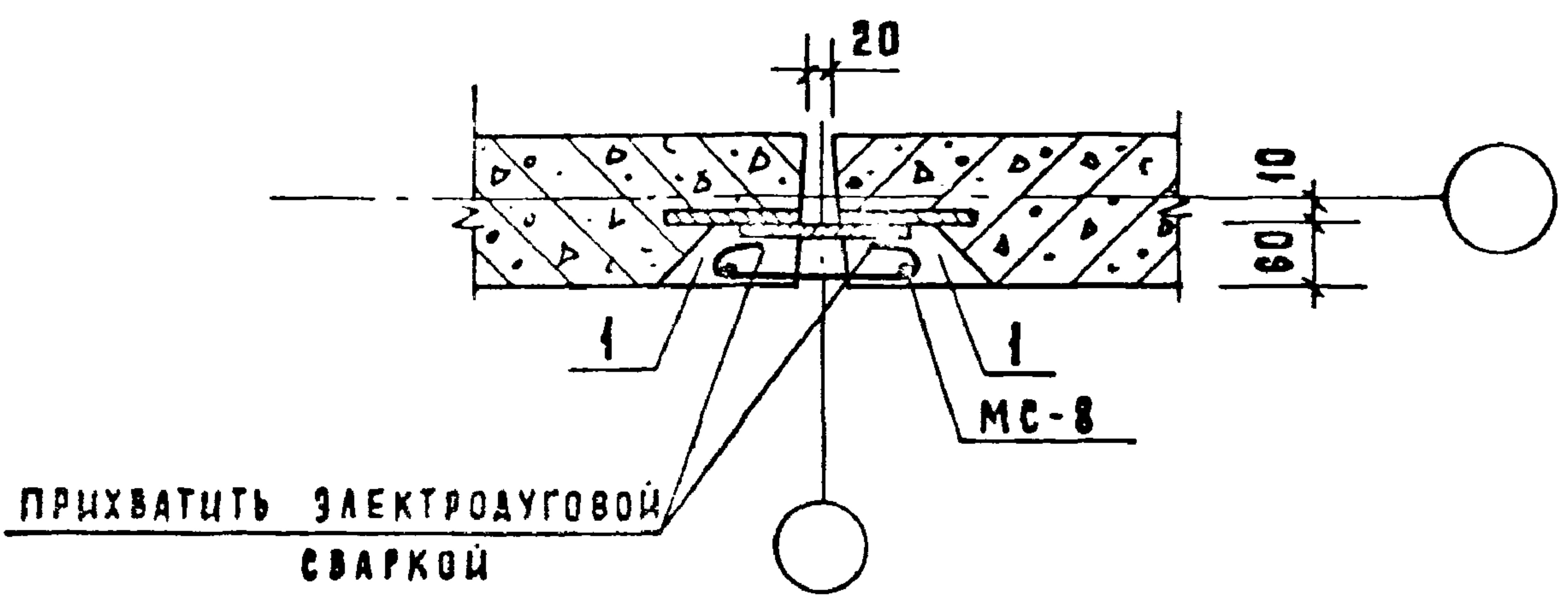
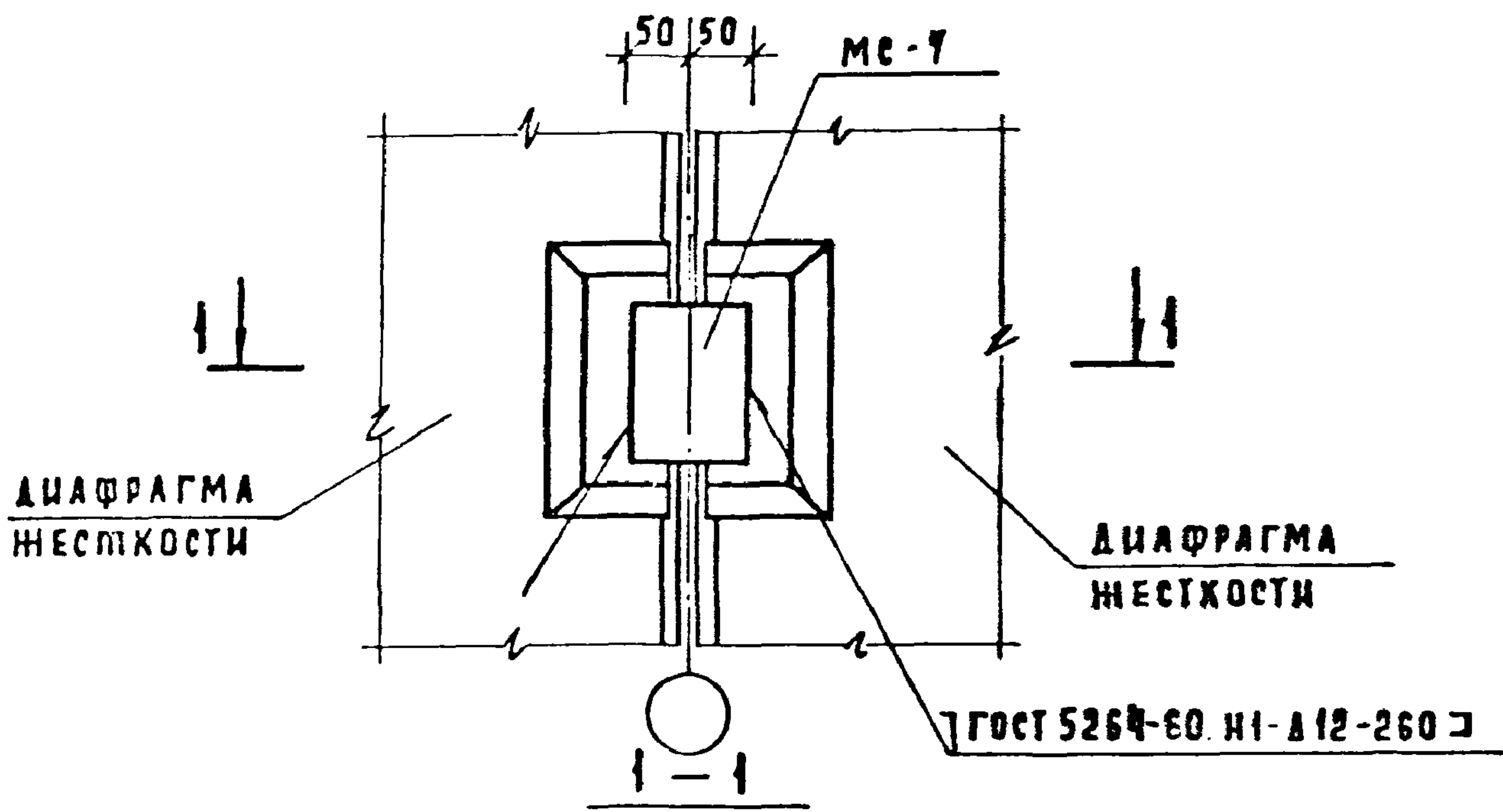
СТАДИЯ	ЛИСТ	ЛИСТОВ
Р		1
ЦНИИЭП		
ТОВАРИЩЕСКОЕ ОБЩЕСТВО ПРОЕКТИРОВАНИЯ И СТРОИТЕЛЬСТВА		



Спецификацию и расход материала на узел см. документ 084
 Шпонки диафрагмы замонолитить бетоном М200 на мелком заполнителе.
 Замоноличивание зазора между торцом диафрагмы и колонной производить по узлу 28-4 документ 033.
 Несущая способность узла по сдвигу 15Тс.

1. 020-1/83. 6-1 009

ИЗДАТЕЛЬСТВО	БОЛШЕВНИК				
ДИЗАЙНЕР	КАШЕРАКИНА	<i>Кашеркина</i>			
САМОУЧЕТ	ШАЦ	<i>Шац</i>			
ГИП	ШАНАУРОВА	<i>Шанурова</i>			
ОБЗЕР	КОЧИН	<i>Кочин</i>			
РАЗРАБ	РЫБАКОВА	<i>Рыбакова</i>			
УЗЕЛ 5-4			СТАД	ЛИСТ	ЛИСТОВ
			Р		1
ЦНИИЭП			ТОРГОВО-БЫТОВЫХ ЗАДАНИИ И ТЕХНИЧЕСКИХ КОМПЛЕКТОВ		



Замонolithивание зазора между торцами диафрагм производить по узлу 29 документ 033
 Спецификацию и расход материала на узел см. документ 084
 Шпонку диафрагмы замонolithить бетоном М200 на мелком заполнителе
 Несущая способность узла по сдвигу 15 тс.

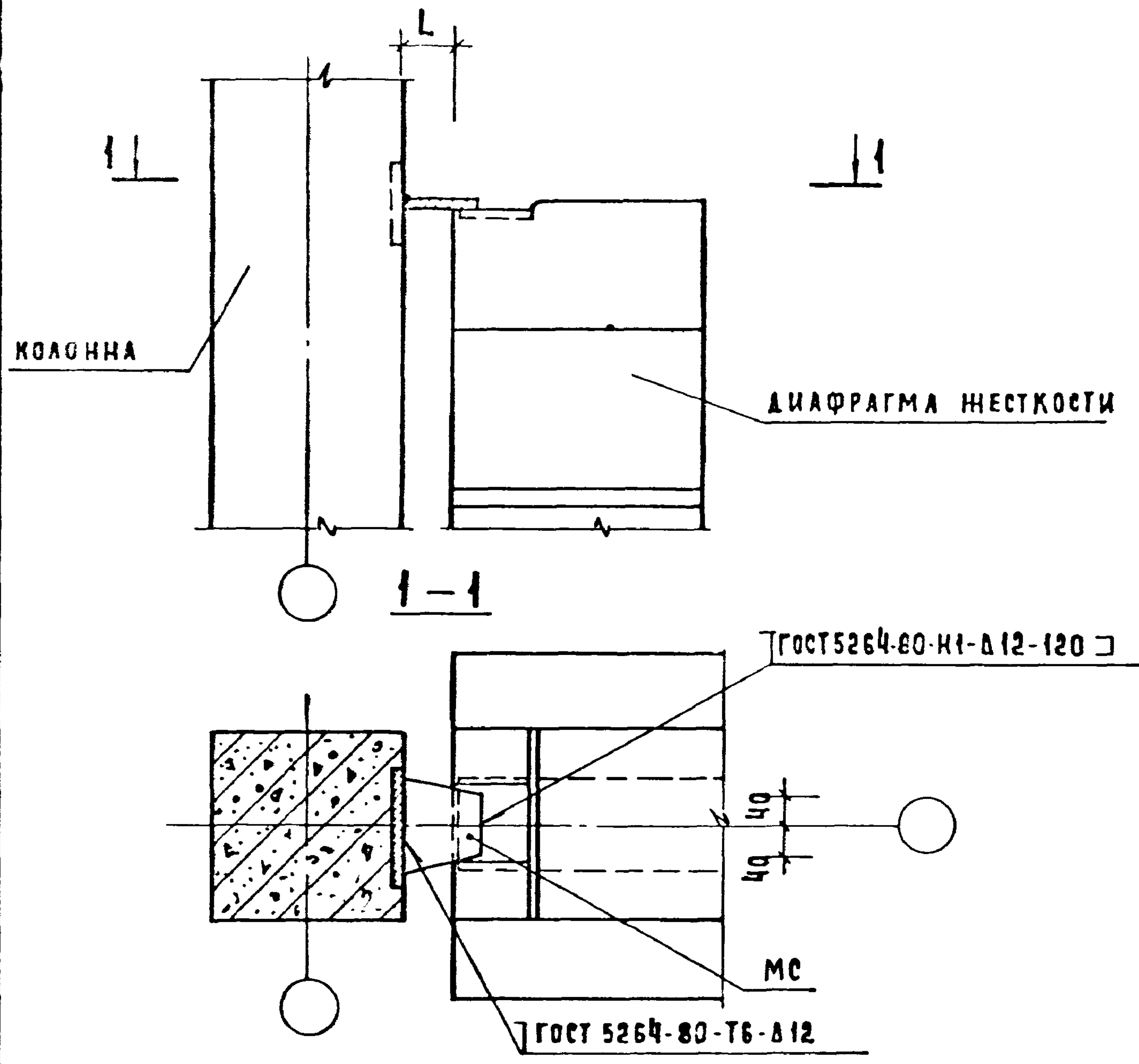
1.020-1/83. 6-1 010

Нач. отд.	Вольинский	
Н. контр.	Кашелкина	<i>Кашелкина</i>
Гл. конст.	Шац	<i>Шац</i>
Гип	Шанаурова	<i>Шанаурова</i>
Провер.	Кочин	<i>Кочин</i>
Разраб.	Рыбакова	<i>Рыбакова</i>

Узел 8

Стадия	Лист	Листов
Р		1
ЦНИИЭП		Торгов- вытв- запасы и туристских компансов

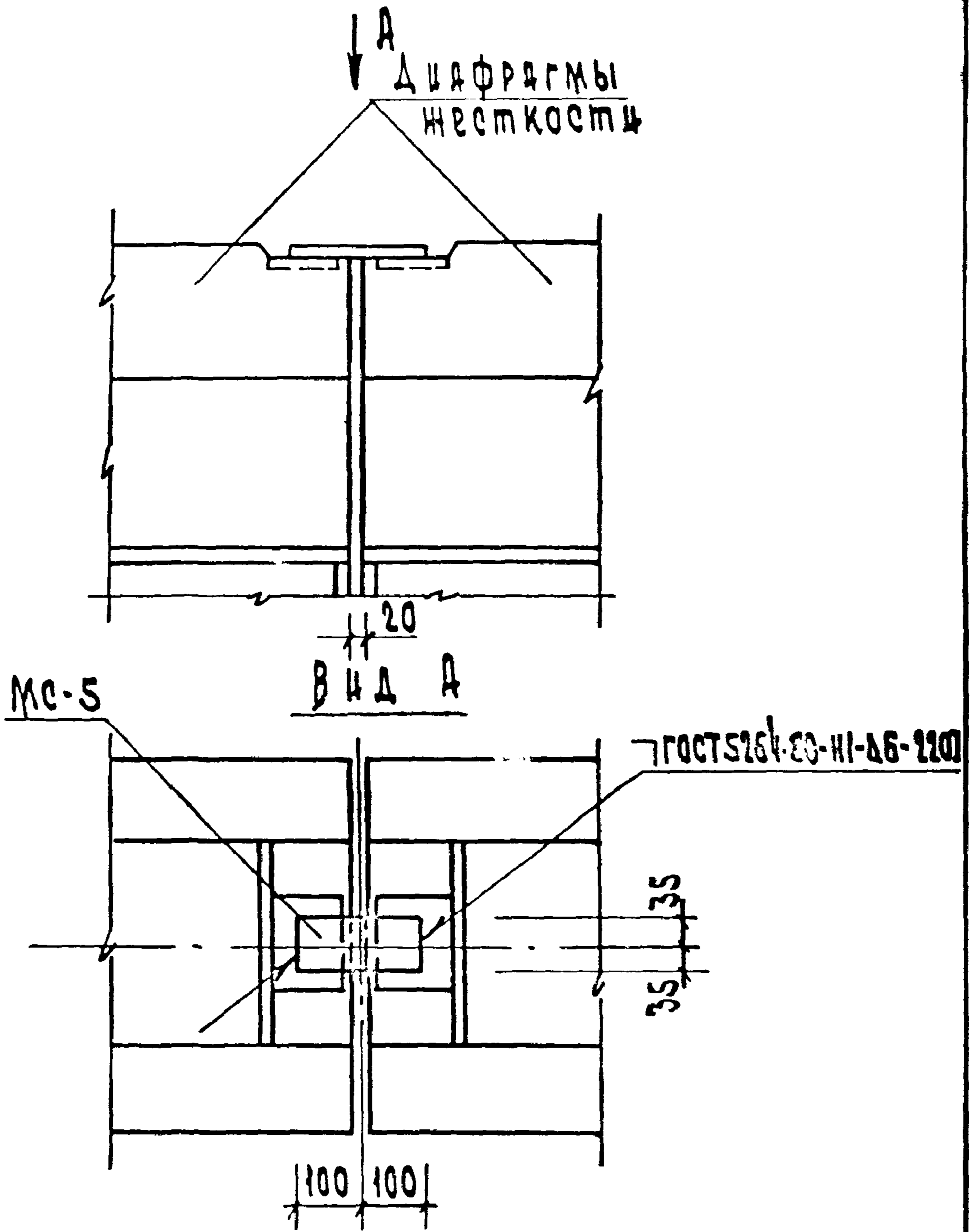
ИВ И ПОДЛ. ПОДПИСЬ И ДАТА ВЗАМ. ИВ. И



№ УЗЛА	L, мм	МС
7-3	70	9
7-4	20	10

СПЕЦИФИКАЦИЮ НА УЗЛЫ СМ. ДОКУМЕНТ 084
 ЗАМОНОЛИЧИВАНИЕ ЗАЗОРА МЕЖДУ ТОРЦОМ ДИАФРАГМЫ И
 КОЛОННОЙ ПРОИЗВОДИТЬ ПО УЗЛУ 28-3; 28-4 ДОКУМЕНТ 033

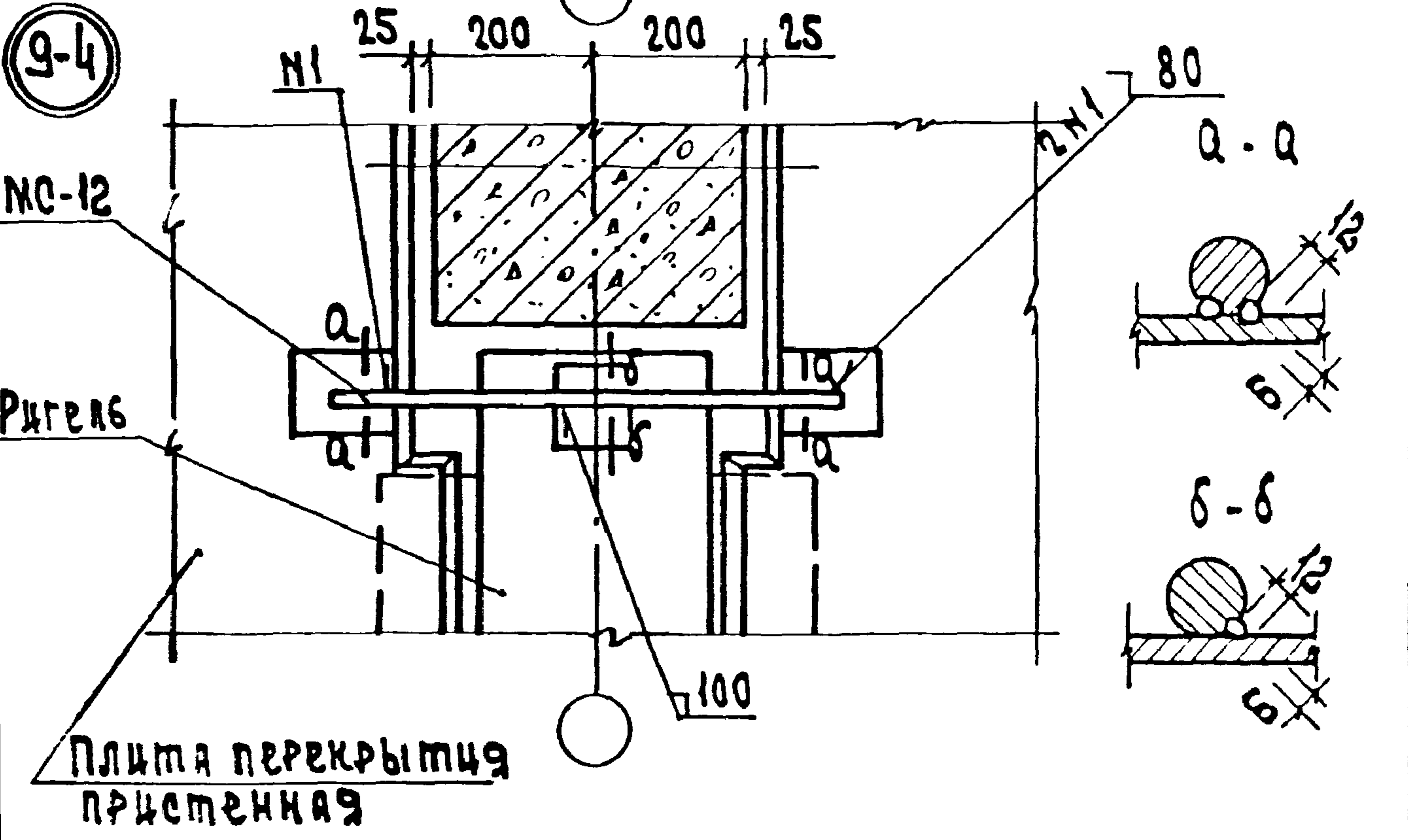
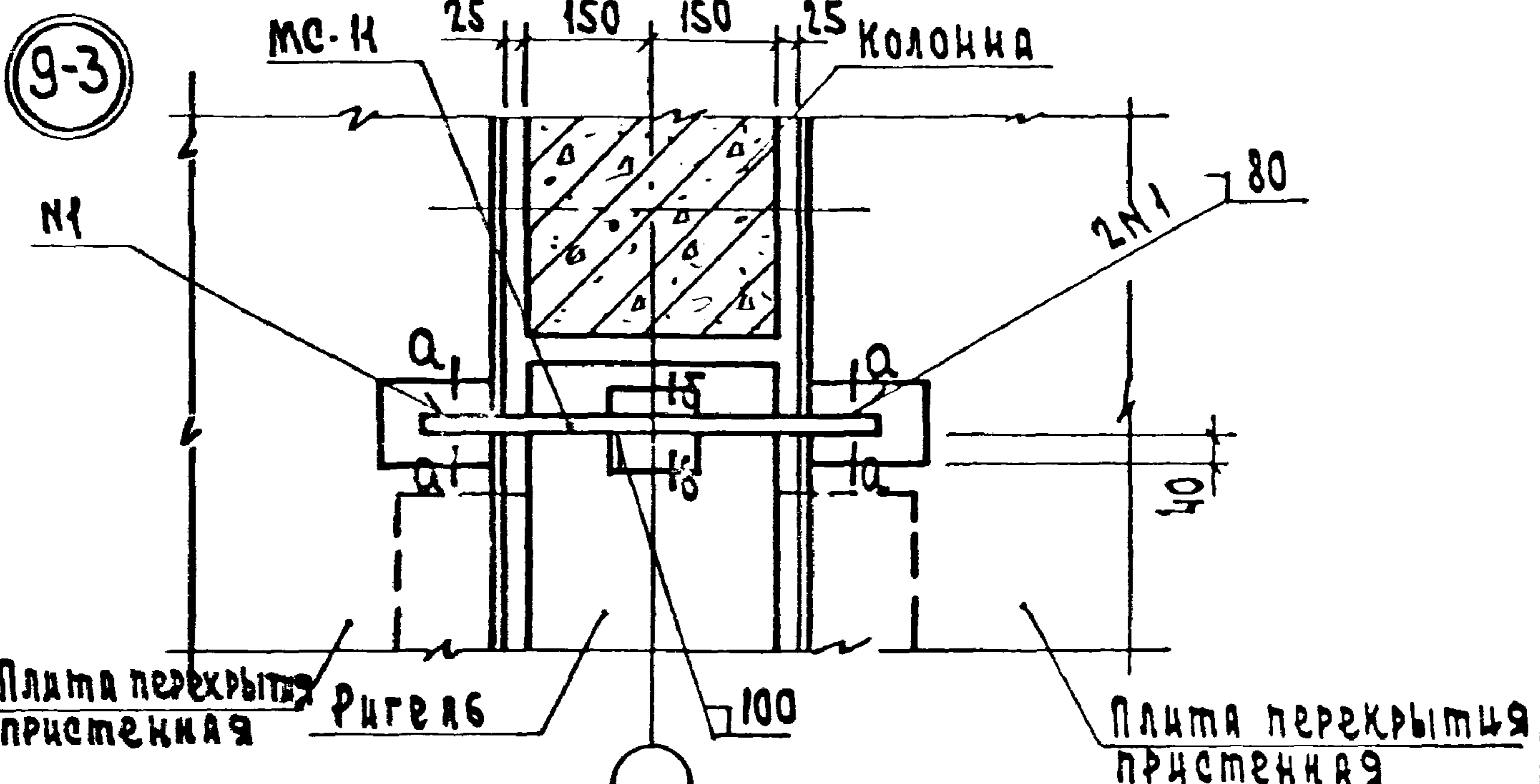
			1 020-1/83 6-1 011			
НАЧ. ОУД.	ВЗАЙНСКИЙ		УЗЛЫ 7-3; 7-4	СТАДИЯ	ЛИСТ	ЛИСТОВ
Н. КОНТР.	КАШЕАКИНА	<i>А. А. А.</i>		Р		1
ГЛ. КОНСТ.	ШАЦ	<i>Ш. Ш.</i>		ЦНИИЭП ТУРГОВ.- БИТОВЫХ ЗДАНИЙ И ТУРИСТСКИХ КОМПЛЕКСОВ		
ГИП	ШАНАУРОВА	<i>Ш. Ш.</i>				
ПРОВЕР.	КОЧИН	<i>К. К.</i>				
РАЗРАБ.	РЫБАКОВА	<i>Р. Р.</i>				



Спецификацию на узел см. документ 084
 замкнутого зазора производить по узлу 29 док. 033.

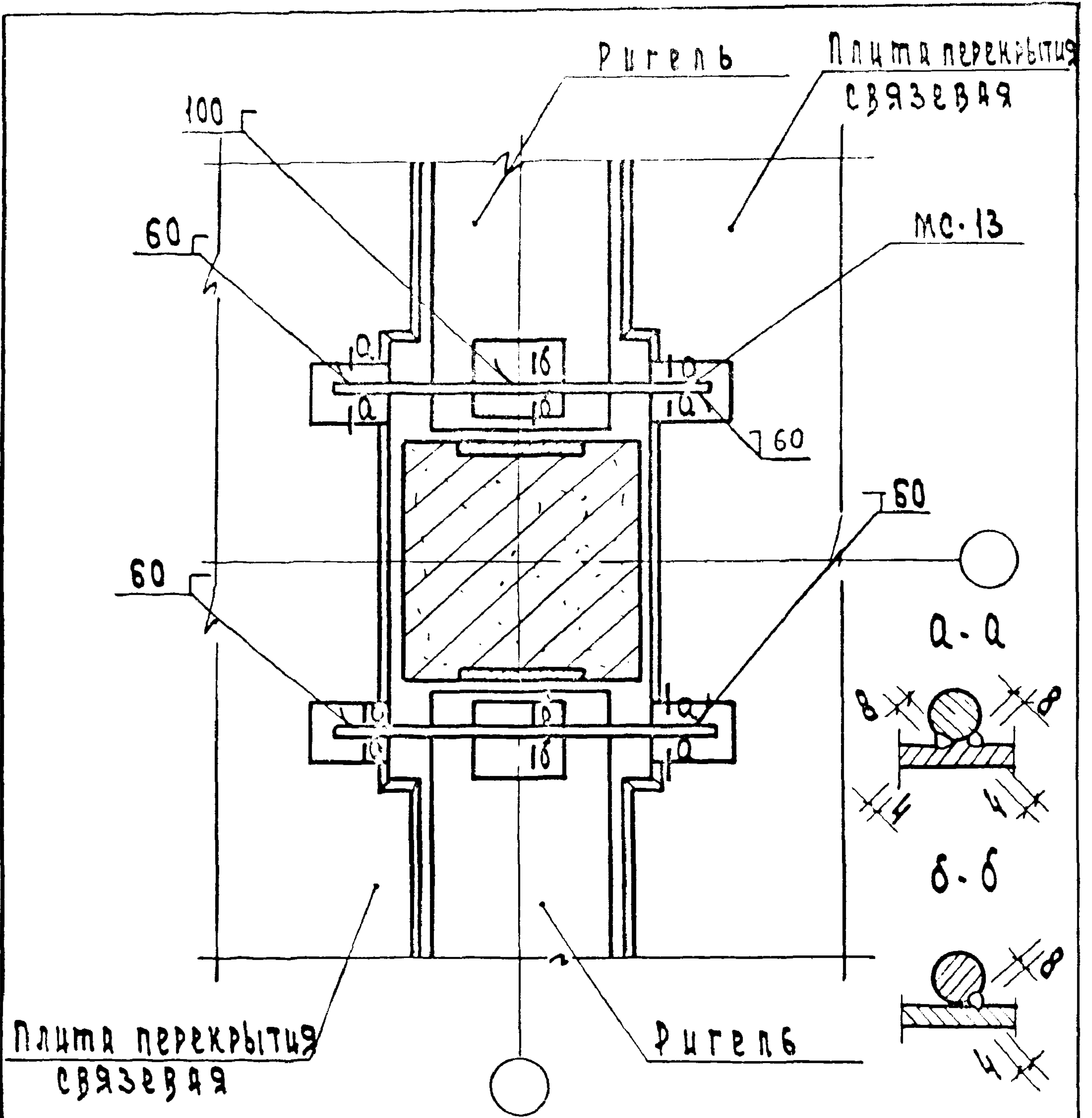
ИНВ. И ПОД. ПОДП. И ИМП. ДАН. И ИМП. ДАН. И ИМП. ДАН.

			1.020-1/83. 6-1 012		
Исполн.	Вольинский		Узел 8	Исполн.	Лист
Н. контр.	Кашакина			Р	1
Гл. конст.	Щац			ЦНИИЭП ТОРГОВО- БЫТОВЫХ ЗДАНИЙ И ТУРИСТСКИХ КОМПАКСОВ	
ГЦП	Щакинарова				
Провер.	Кочин				
Разраб.	Рыбакова				



Спецификацию на узлы см. документ 084
 замоноличивание зазора производить по узлу 31 документ 034

			1.020 - 1/83. 6-1 013			
И.О.ТД.	Вольский		Узлы 9-3; 9-4	Страна	Лист	Листов
И.КОНСТ.	Шай			Р		1
И.П.	Шаняурова			ЦНИИЭП	МОСКОВСКИЙ ЦЕНТР ПРОЕКТИРОВАНИЯ И КОНСТРУКЦИОННО-ТЕХНИЧЕСКОЕ ПРОЕКТИРОВАНИЕ	
ПРОВЕР.	Кочур					
РАЗРАБ.	Рыбакова					



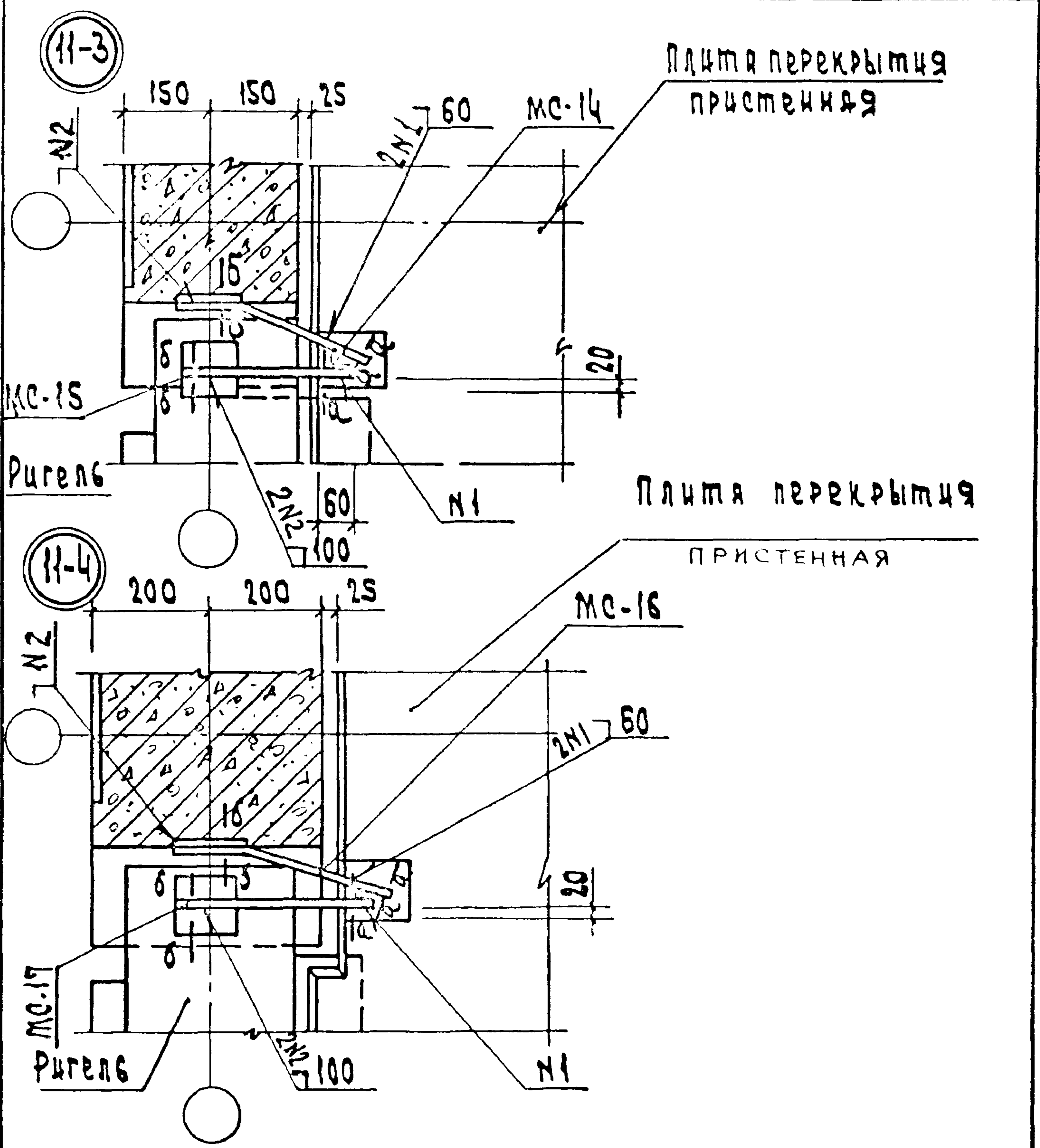
Спецификацию на узел см. документ 084
 Замоноличивание стыка между плитами перекрытия
 и ригелями или колоннами производится по узлу 31 док. 034

1.020 - 1 | 83. 6-1 014

Узел 10

И. о. отд.	Волынский	
Н. конт.	Шамяурова	
гл. конст.	Шац	<i>Шац</i>
инж.	Кочун	<i>Кочун</i>
провер.	Шамяурова	<i>Шамяурова</i>
разраб.	Ковшаккина	<i>Ковшаккина</i>

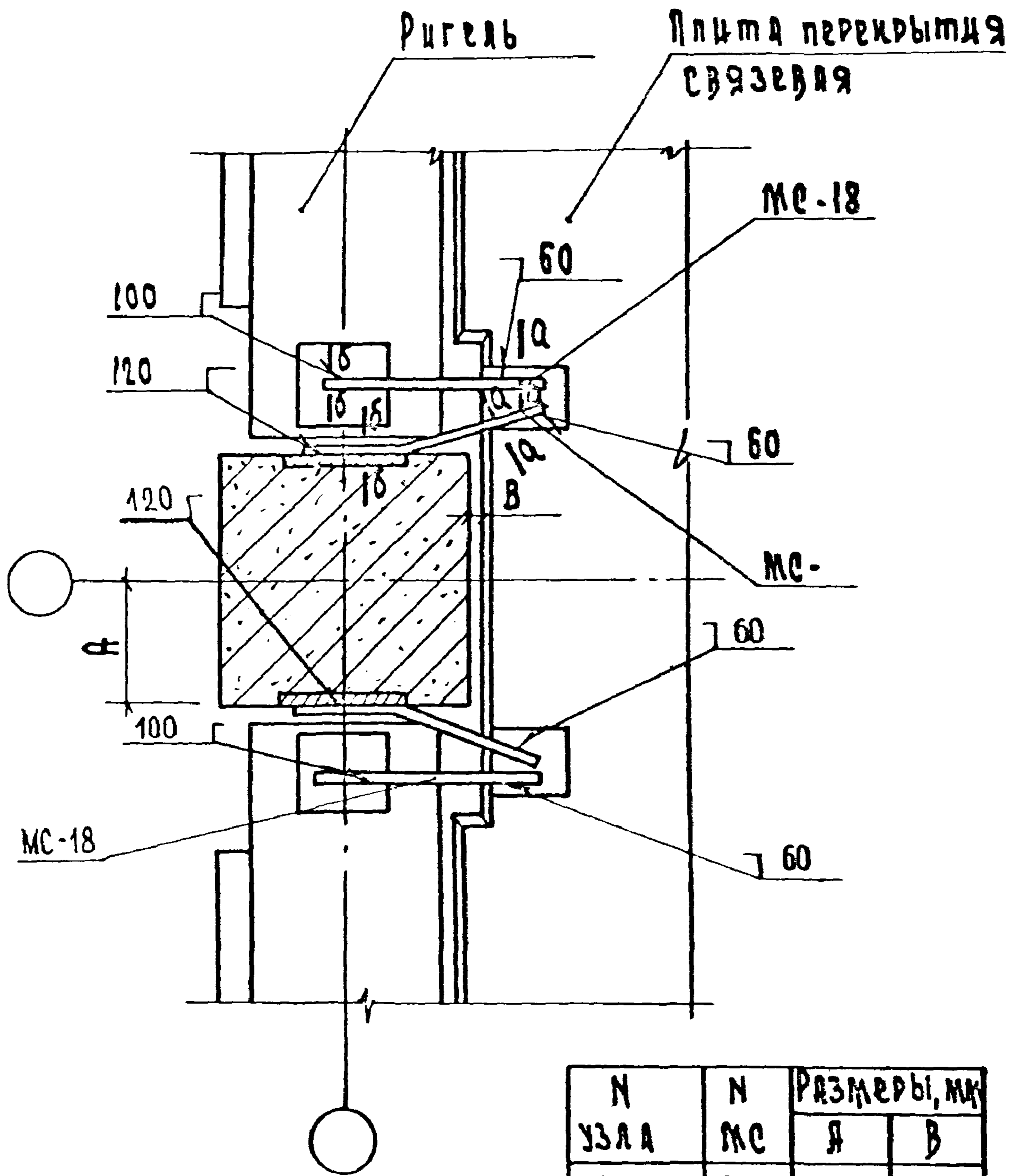
Страниц	Лист	Листов
Р		1
ЦНИИЭП		
МОРГОО- БЫТОВЫХ ЗДАНИЙ И ТУРИСТСКИХ КОМПЛЕКСОВ		



Спецификацию на узлы см. документ 084
 сечения а-а, б-б см. документ 014

1.020-1/83.6-1 015

Исполн.	Вольжский			Узлы 11-3; 11-4	Стандарт	Листов
Н. контр.	Засяева	<i>Ван</i>			Р	1
Г.П.	Шандурова	<i>Шар</i>			ЦНИИЭП торгово- бытовых зап. и ц.	
Р.К. Г.Р.П.	Лесктьева	<i>Сур</i>				
Провер.	Кочин	<i>Кочин</i>				
Разраб.	Рыбакова	<i>Рыбакова</i>				



N УЗЛА	N МС	РАЗМЕРЫ, мм	
		А	В
12-3	18;19	150	75
12-4	18;20	200	25

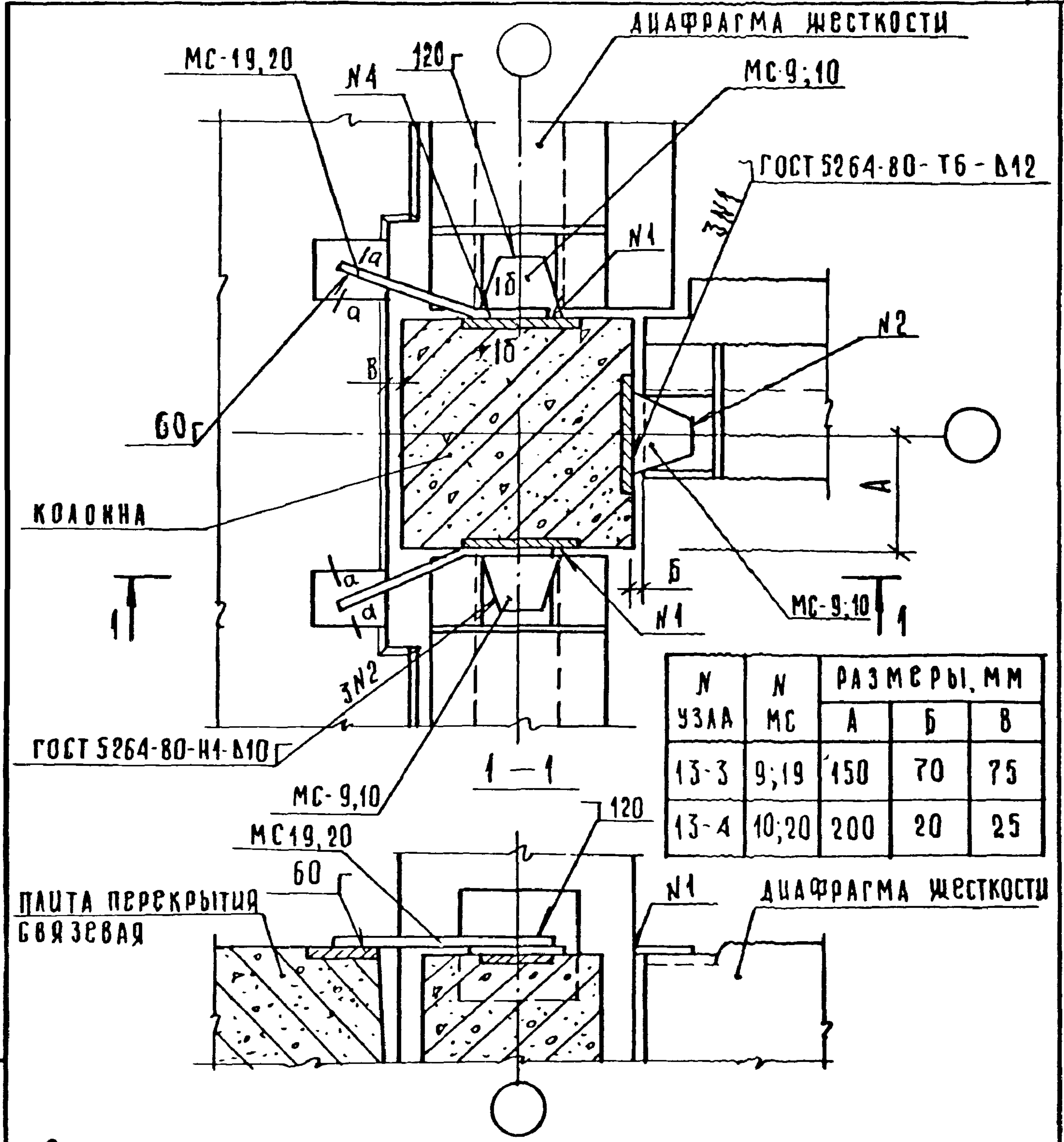
Спецификацию на узлы см. документ 084.
 Сечение А-А б-б см. документ 014
 Заключительные стыки между плитами перекрытия и
 ригелями для колоннами производить по узлу 31 см.
 документ 034.

1. 020-1/83. 6-1 016

НАЧ. ОТД.	БОЛЫНСКИЙ	
Н. КОНТР.	ШАКАУРОВА	
ГЛ. КОНСТ.	ШАЦ	<i>Шац</i>
ГЦП	КОЧУН	<i>Кочун</i>
ПРОВЕР.	ШАКАУРОВА	<i>Шакаурова</i>
РАЗРАБ.	КАШЕВКИНА	<i>Кашевкина</i>

Узлы 12-3, 12-4

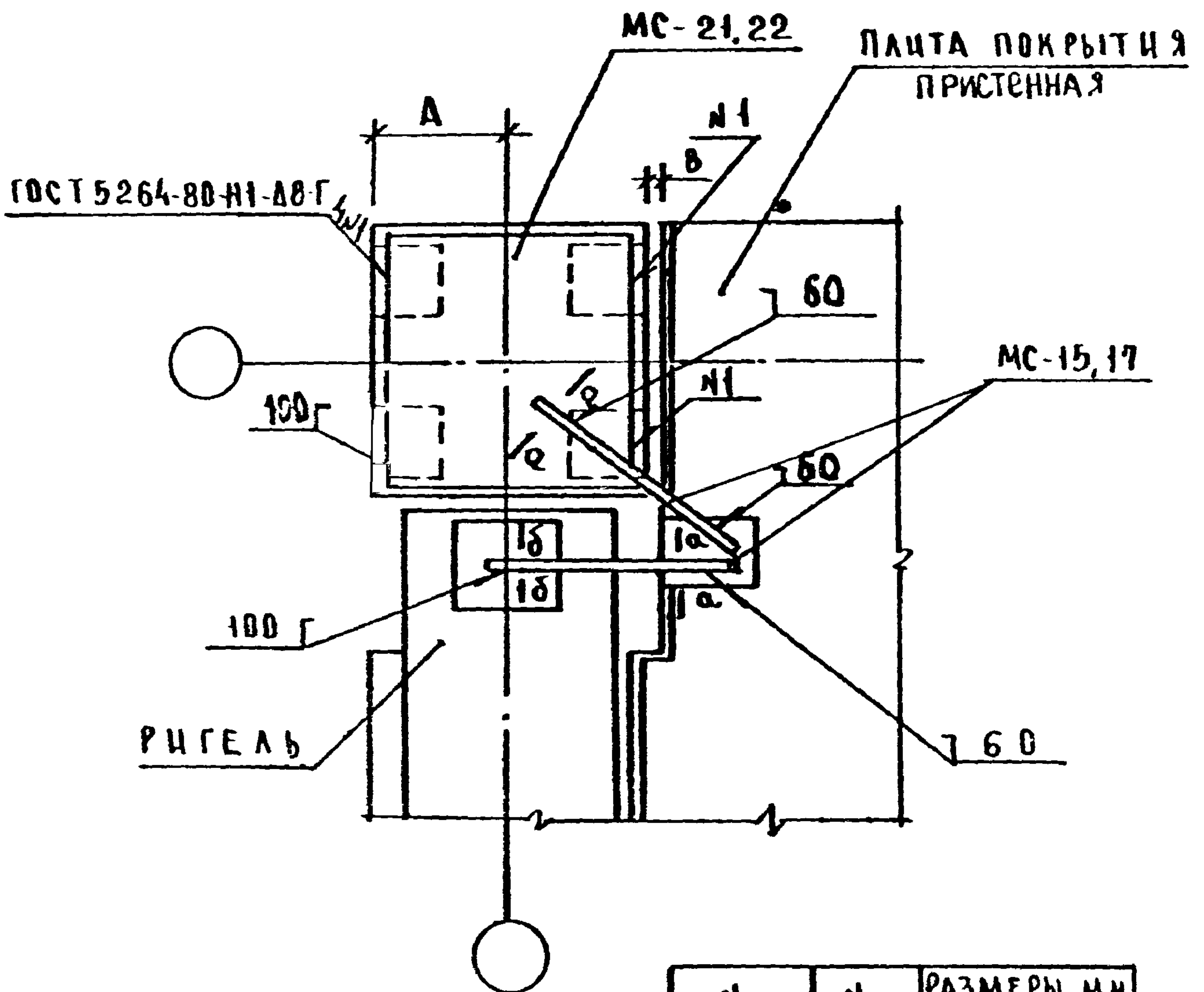
Страница	Лист	Листов
Р		
ЦНИИЭП		
ТИПОГРАФИЯ РАДНИЧЬ МОСКОВСКИЙ МС АЛЕКСАНДРОВ		



N УЗЛА	N МС	РАЗМЕРЫ, ММ		
		A	B	B
13-3	9;19	150	70	75
13-4	10;20	200	20	25

Спецификацию на узлы см. документ 084
 Сечение а-а, б-б см. документ 014
 Замоноличивание стыков производить: между диафрагмой и колонной по узлу 28-3; 28-4 док. 033; между плитой перекрытия и ригелем или колонной по узлу 31 док. 034

			1. 020 - 1/83. 6-1 017			
НАЧ. ОТА	БОЛЫНСКИЙ		УЗЛЫ 13-3, 13-4	СТАДИЯ	ЛИСТ	ЛИСТОВ
А КОНТР.	ШАНАУРОВА	<i>Щуц</i>		Р		1
ГЛАВ. КОНСТ.	ШАЦ	<i>Щуц</i>		ЦНИИЭП ТОРГОВО-БЫТОВЫХ ЗАДАНИИ И ТРИСТСКИХ КОМПЛЕКСОВ		
Г И П	КОЧИН	<i>Щуц</i>				
ПРОВЕР.	ШАНАУРОВА	<i>Щуц</i>				
РАЗРАБ.	КАШЕЛКИНА	<i>Щуц</i>				



N УЗЛА	N МС	РАЗМЕРЫ, ММ	
		А	В
14-3	15;21	150	75
14-4	17;22	200	25

СПЕЦИФИКАЦИЮ НА УЗЛЫ СМ ДОКУМЕНТ 084.
 СЕЧЕНИЕ А-А, Б-Б СМ ДОКУМЕНТ 013
 ЗАМОНОЛИЧИВАНИЕ СТЫКОВ МЕЖДУ ПЛИТАМИ И РИГЕЛЯМИ ИЛИ
 КОЛОННАМИ ПРОИЗВОДИТЬ ПО УЗЛУ 31 ДОКУМЕНТ 034

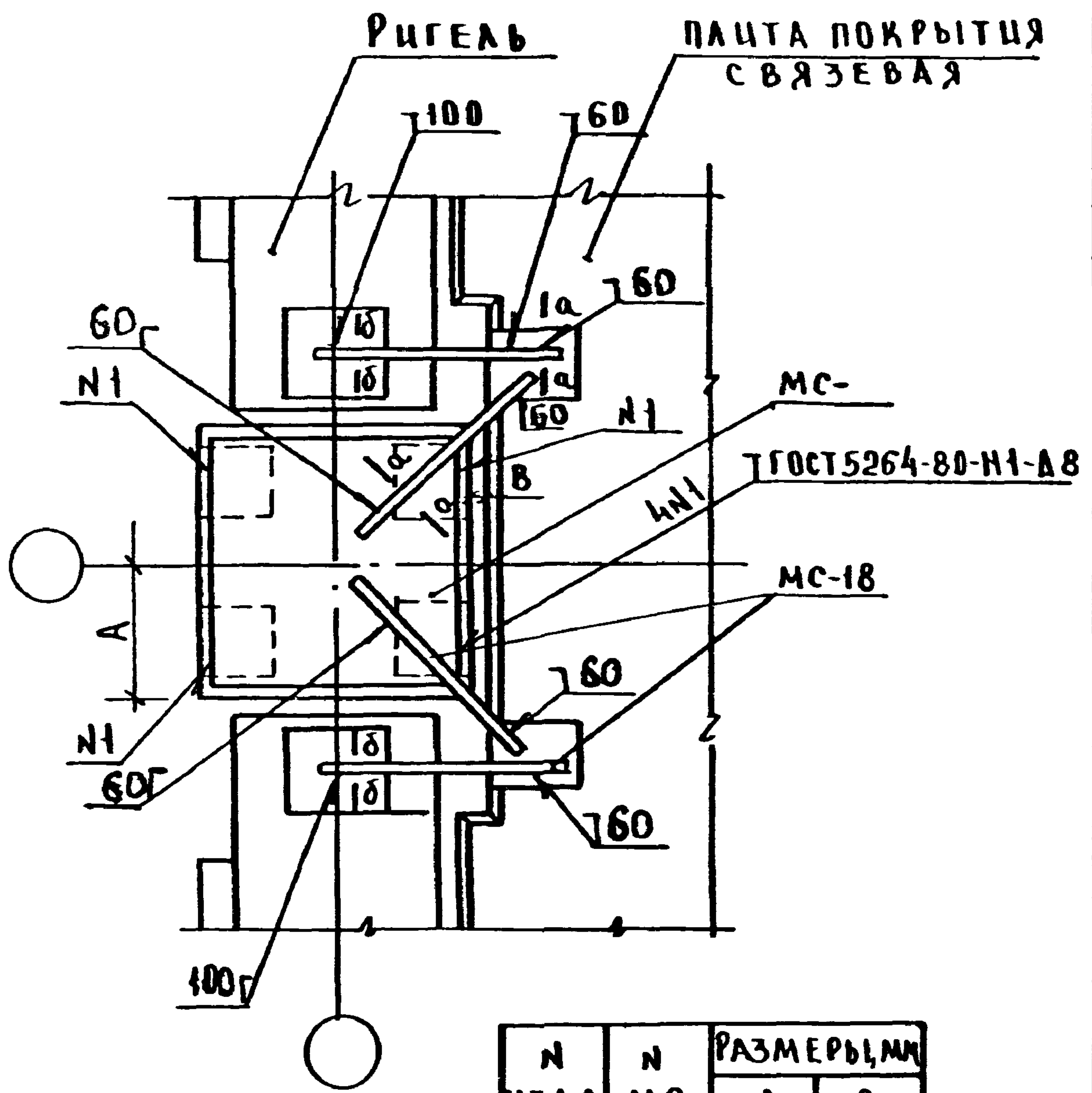
ИМЬ И ПОДА П О Д П И С ь И Д А Т А В З А М Ч И В. А

НАЧ. ОТА	БОЛЫНСКИЙ	
Н. КОНТР.	ШАНАУРОВА	<i>Шан</i>
ГЛАВ. КОНСТ.	ШАЦ	<i>Шац</i>
ГУП	КВЧИН	<i>Квч</i>
ПРОВЕР.	ШАНАУРОВА	<i>Шан</i>
РАЗРАБ.	КАШЕЛКИН	<i>Каш</i>

1.020-1/83. 6-1 018

УЗЛЫ 14-3, 14-4

СТАДИЯ	ЛИСТ	ЛИСТОВ
Р		1
ЦНИИЭП		
ТОРГОВО БЫТОВЫХ ЗДАНИИ И ТЭСИСТЕМА КОМПЛЕКСОВ		



N УЗЛА	N МС	РАЗМЕРЫ, мм	
		A	B
15-3	21	150	75
15-4	22	200	25

СПЕЦИФИКАЦИЮ НА УЗЛЫ СМ. ДОКУМЕНТ 084
 СЕЧЕНИЕ А-А, Б-Б СМ. ДОКУМЕНТ 014

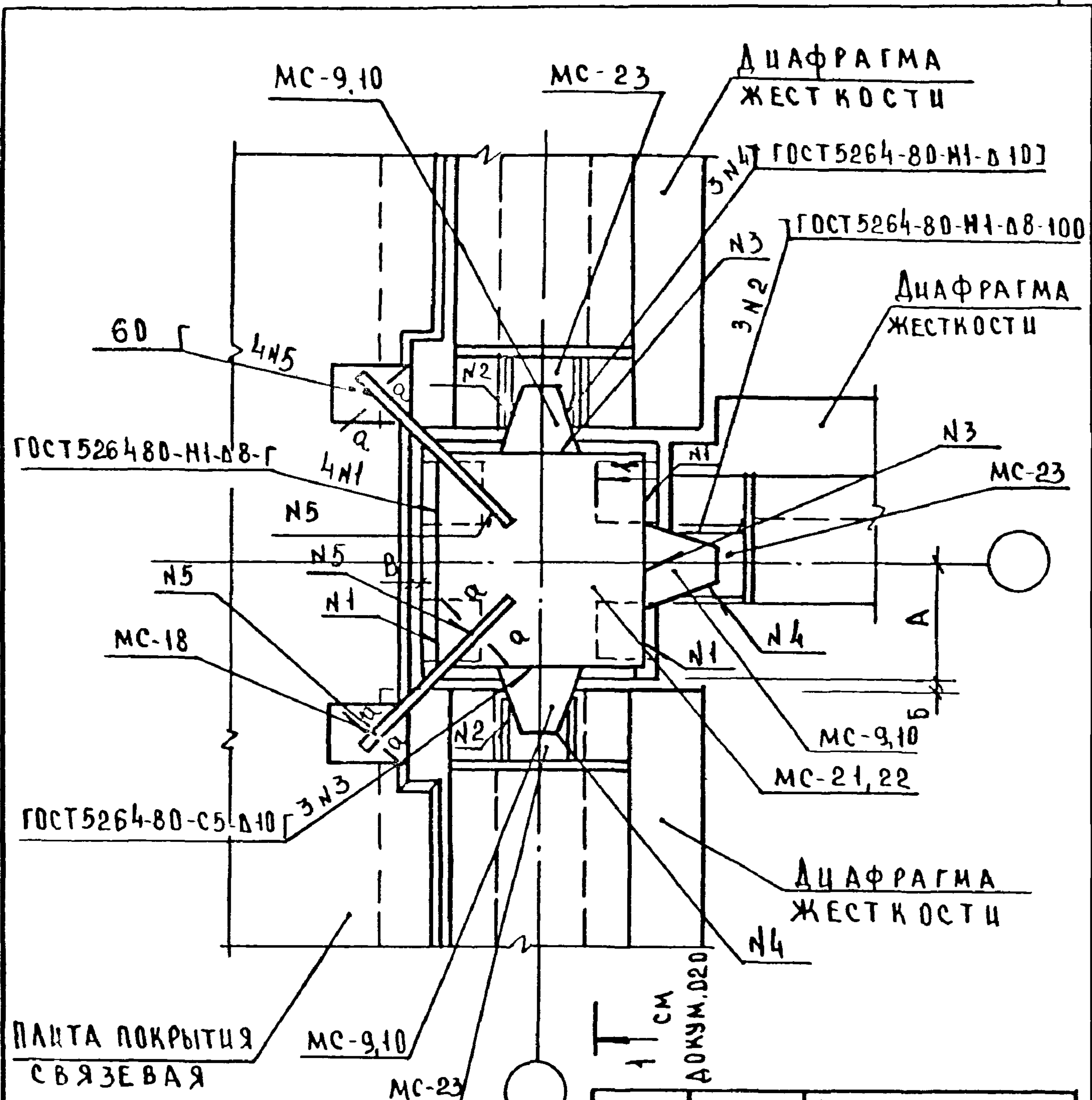
ЗАМОНОЛИЧИВАНИЕ СТЫКОВ МЕЖДУ ПЛИТАМИ И РИГЕЛЯМИ ИЛИ КОЛОННАМИ
 ПРОИЗВОДИТЬ ПО УЗЛУ 31 ДОКУМЕНТ 034

1.020-1/83.6-1 019

НАЧ ОТА	ВОЛЫНСКИЙ	<i>[Signature]</i>
И. КОМТР	ШАНАУРОВА	<i>[Signature]</i>
ГЛ. ИНСТР	ШАЦ	<i>[Signature]</i>
ГЦП	КОЧИН	<i>[Signature]</i>
ПРОВЕР.	ШАНАУРОВА	<i>[Signature]</i>
РАЗРАБ	КАШЕЛКИНА	<i>[Signature]</i>

Узлы 15-3, 15-4

СТАДИЯ	ЛИСТ	ЛИСТОВ
Р		1
ЦНИИЭП ТОРГОВО- БЫТОВЫХ ЗАДАНИЙ И ТУРИСТСКИХ КОМПЛЕКСОВ		



ПЛИТА ПОКРЫТИЯ СВЯЗЕВАЯ

СПЕЦИФИКАЦИЮ НА УЗЛЫ СМ. ДОК. 084
 СЕЧЕННЕ А-А СМ. ДОК. 014
 ЗАМОНОЛИЧИВАНИЕ СТЫКОВ МЕЖДУ
 ПЛИТАМИ И ДИАФРАГМАМИ ИЛИ
 КОЛОННОЙ ПРОИЗВОДИТЬ ПО УЗЛУ 3
 ДОКУМЕНТ 034

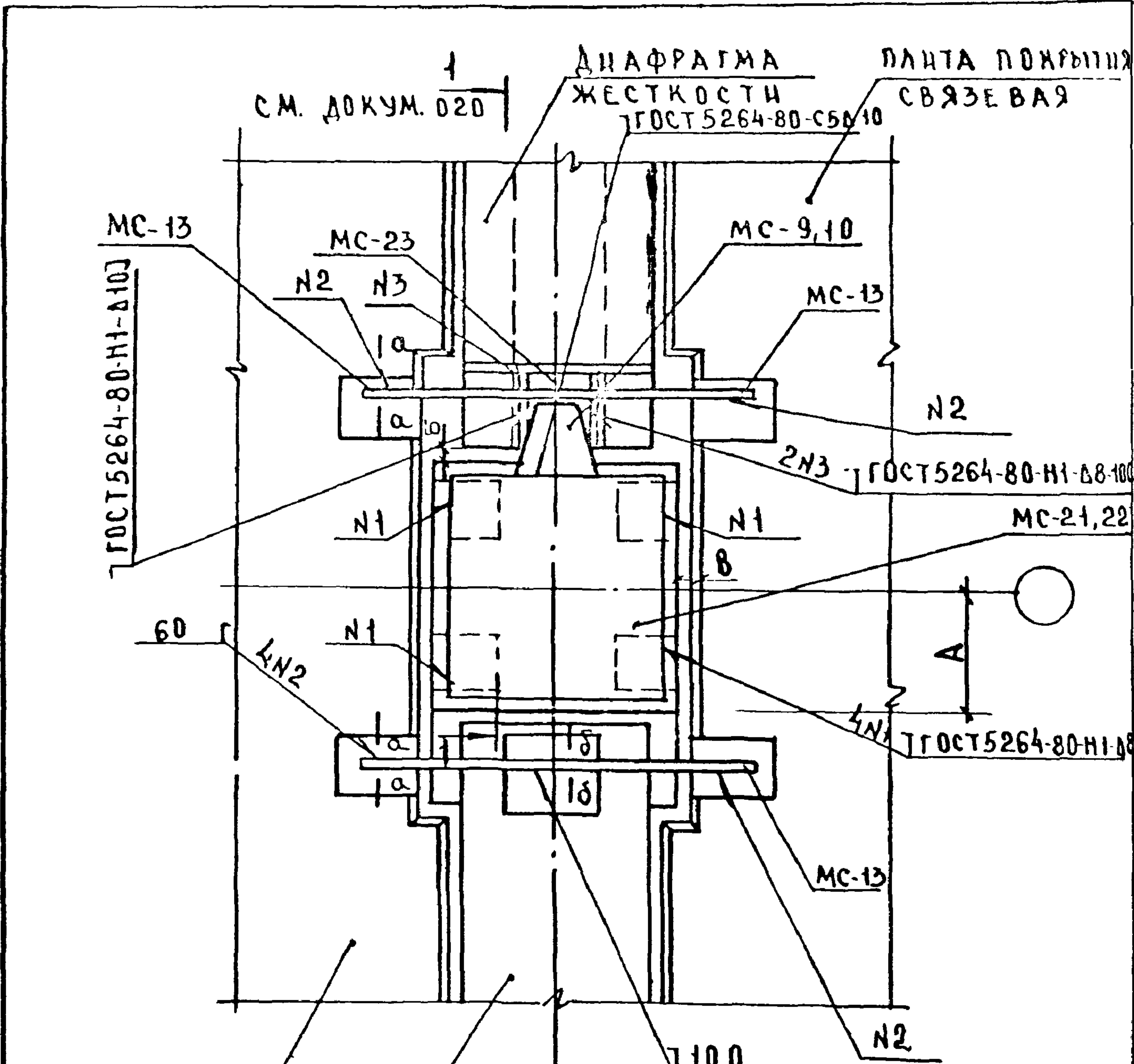
N УЗЛА	N МС	РАЗМЕРЫ, ММ		
		А	Б	В
17-3	9; 21	150	70	75
17-4	10; 22	200	20	25

1.020-1/83.6-1 021

НАЧ.ОТД	ВОЛЫНСКИЙ	<i>[Signature]</i>
И.КОНТР	ШАНАУРОВА	<i>[Signature]</i>
ГЛА.КОНСТР	ШАЦ	<i>[Signature]</i>
ГЦП	КОЧИН	<i>[Signature]</i>
ПРОВЕР	ШАНАУРОВА	<i>[Signature]</i>
РАЗРАБ	КАШЕЛКИНА	<i>[Signature]</i>

УЗЛЫ 17-3, 17-4

СТАЦИЯ	Л.ЦСТ	ЛИСТ
Р		1
ЦНИИЭП		
ГОР.ПРОЕКТ БЫТ.ЭНЕРГ. ЗАМ.И.И. Т.У.ПРОЕКТ КСР		



ПЛИТА ПОКРЫТИЯ СВЯЗЕВАЯ

РЦГЕЛЬ

СПЕЦИФИКАЦИЮ НА УЗЛЫ
СМ. ДОКУМЕНТ 084
СЕЧЕНИЕ $\alpha-\alpha$, $\delta-\delta$ СМ. ДОКУМЕНТ 014

УЗЛА	N MC	РАЗМЕРЫ, ММ		
		A	B	B
18-3	9, 21	150	70	75
18-4	10, 22	200	20	25

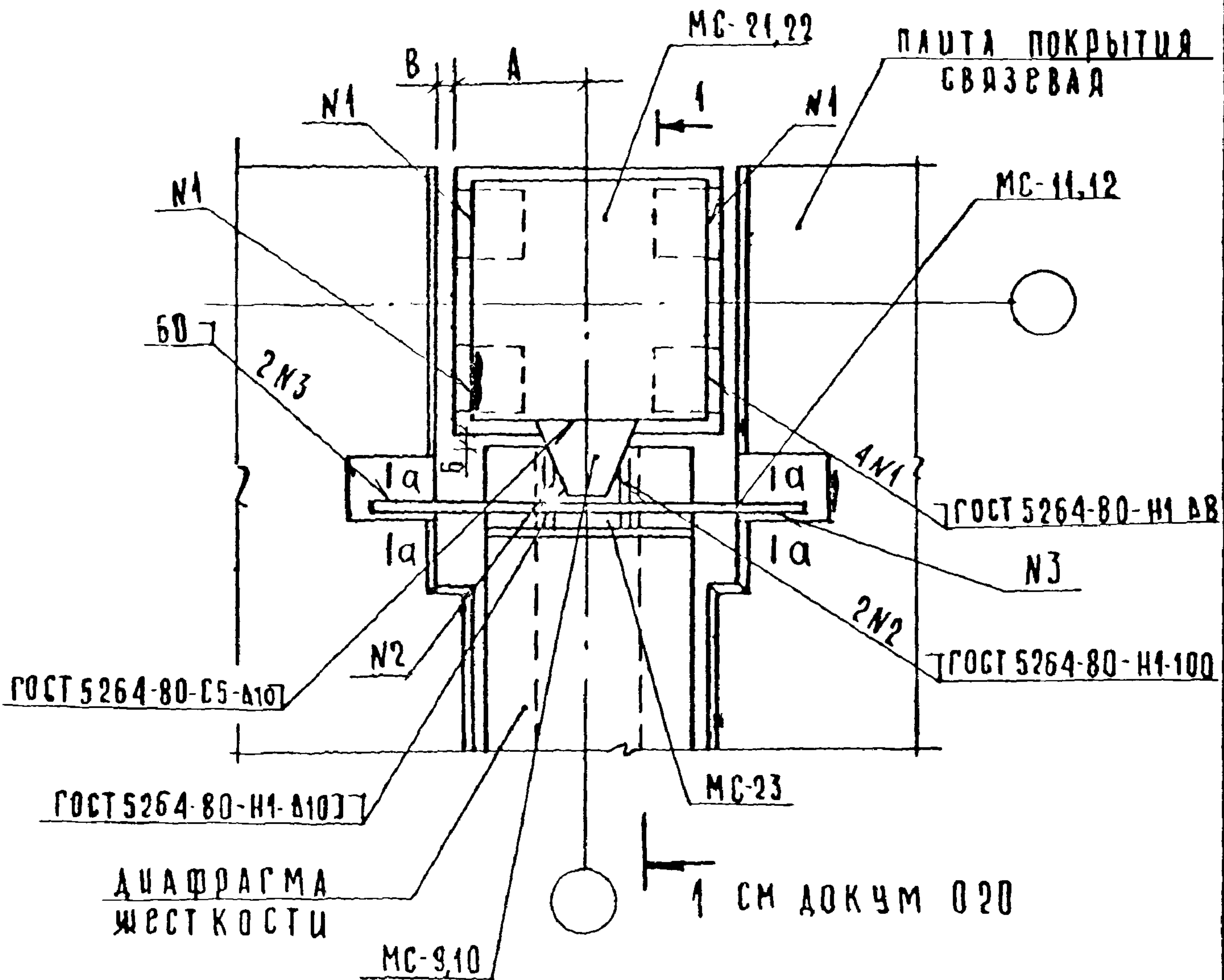
1.020-1/83.6-1 022

УЗЛЫ 18-3, 18-4

НАЧ ОТА	ВОЛЫНСКИЙ	
Н. КОНТР	ШАНАУРОВА	<i>Шан</i>
ГЛ. КОНСТР	ШАЦ	<i>Шан</i>
ГЦП	МОЧУН	<i>Моч</i>
ПРОВЕР	ШАНАУРОВА	<i>Шан</i>
РАЗРАБ	КАШЕЛКИНА	<i>Каш</i>

СТАДИЯ	ЛИСТ	ЛИСТОВ
Р		1

ЦНИИЭП
ГОРГОВО
БЫТОВЫХ
ЗДАНИЙ И
ТУРИСТСКИХ
КОМПЛЕКТОВ



Замонolithicивание стыков между платами и диафрагмой или колонной производить по узлу 31 документ 034 спецификацию на узлы см. документ 084 сечение а-а см. документ 043

N узла	N MC	РАЗМЕРЫ, мм		
		A	B	B
19-3	9,11,21	150	70	75
19-4	10,12,22	200	20	25

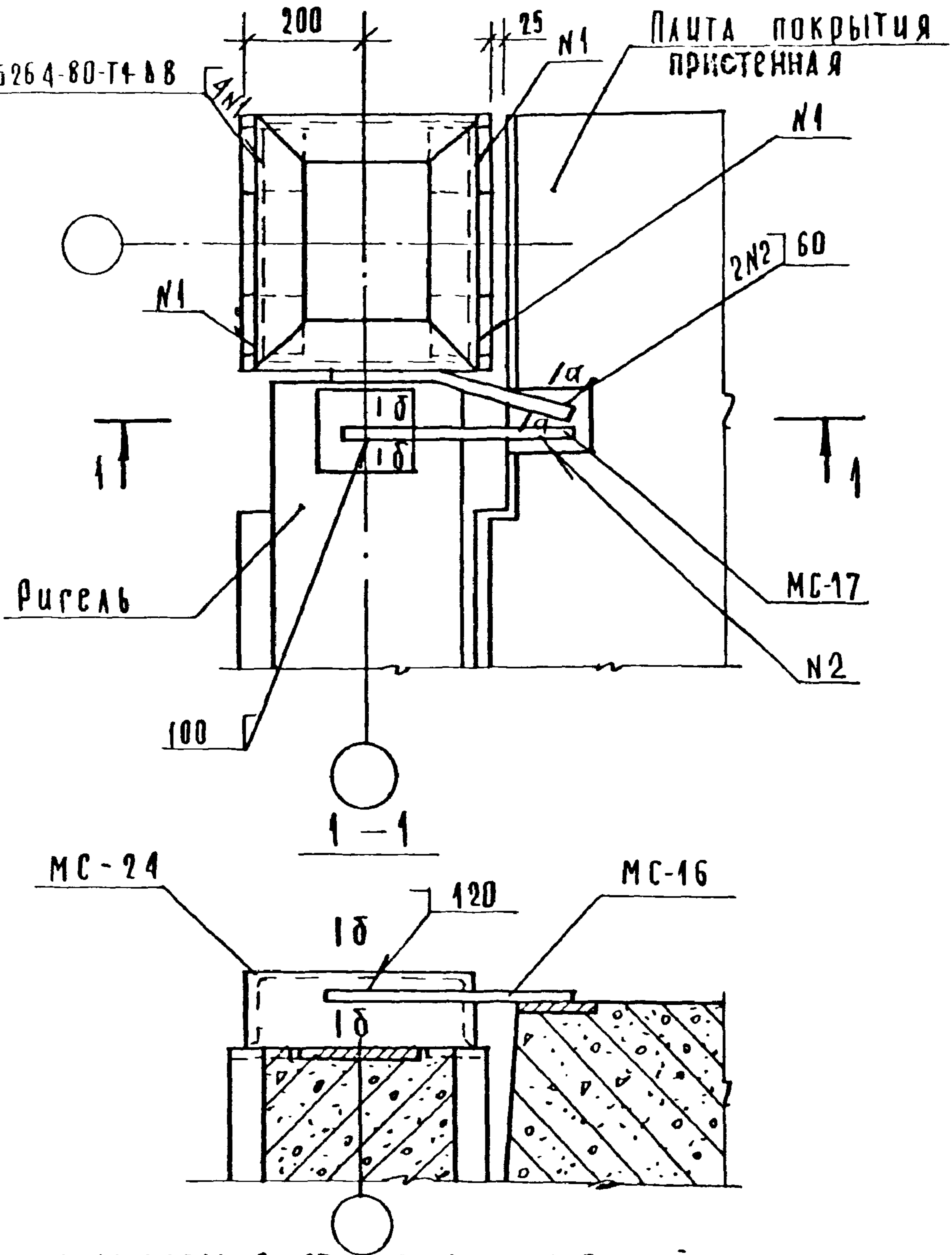
1.020-1/83 6-1 023

Узлы 19-3, 19-4

АЧ ОТД	Вольинский	
КОНТР	Шанаурова	<i>Шан</i>
А КОНСТ	Шац	<i>Шац</i>
И П	Кочин	<i>Кочин</i>
РИСЕР	Шанаурова	<i>Шан</i>
АЗРАБ	Кашаркина	<i>Каш</i>

СТАДИЯ	ЛИСТ	ЛИСТОВ
Р		1
ЦНИИЭП		
ГОРЬКОВО-БИТОВЫХ ЗАДАНИИ И ТУРИСТСКИХ		

ГОСТ 5264-80-Т4-В8



Замонтировать стыков между пацтой и ригелем или ко-
лонной производить по узлу 31 документ 034.
Спецификацию на узел см. документ 084.
Сечение а-а, б-б см. документ 013

1. 020-1/83. 6-1 024

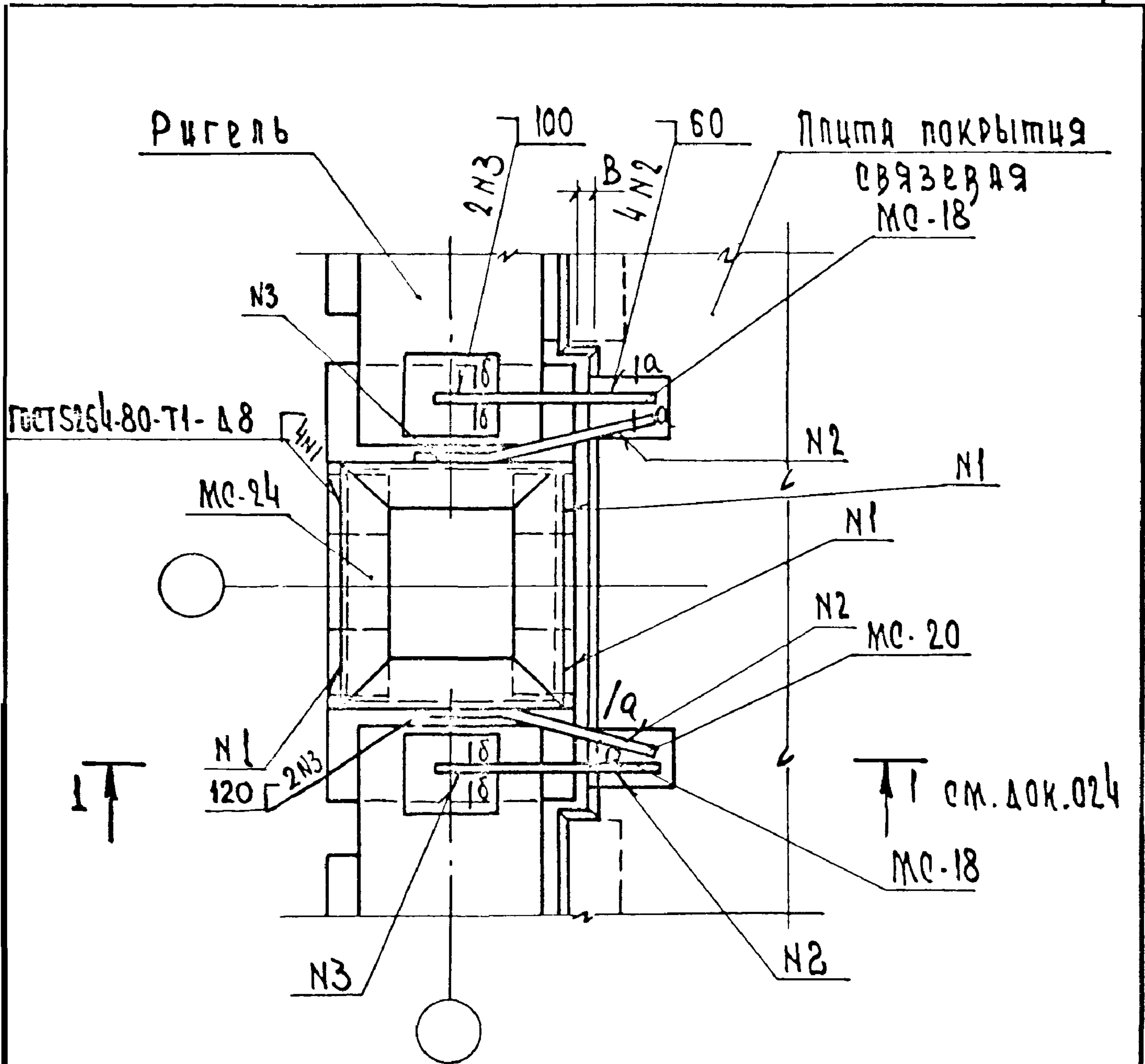
НАЧ. ОТД.	ВОЛЫНЕСКИИ	
И. КОНТР.	ШАНАУРОВА	<i>Шан</i>
ГЛА. КОНСТ.	ШАЦ	<i>Шан</i>
С. И. П.	КОЧИН	<i>Шан</i>
ПРОВЕР.	ШАНАУРОВА	<i>Шан</i>
РАЗРАБ.	КАШЕЛКИНА	<i>Шан</i>

Узел 20

СТАДИЯ	ЛИСТ	ЛИСТОВ
Р		1
ЦНИИЭП		ТОРГОВО- БЫТОВЫХ ЗАДАНИИ И ТУРИСТСКИ КОМПЛЕКС

19861 31

ФЛОМАТ 1А

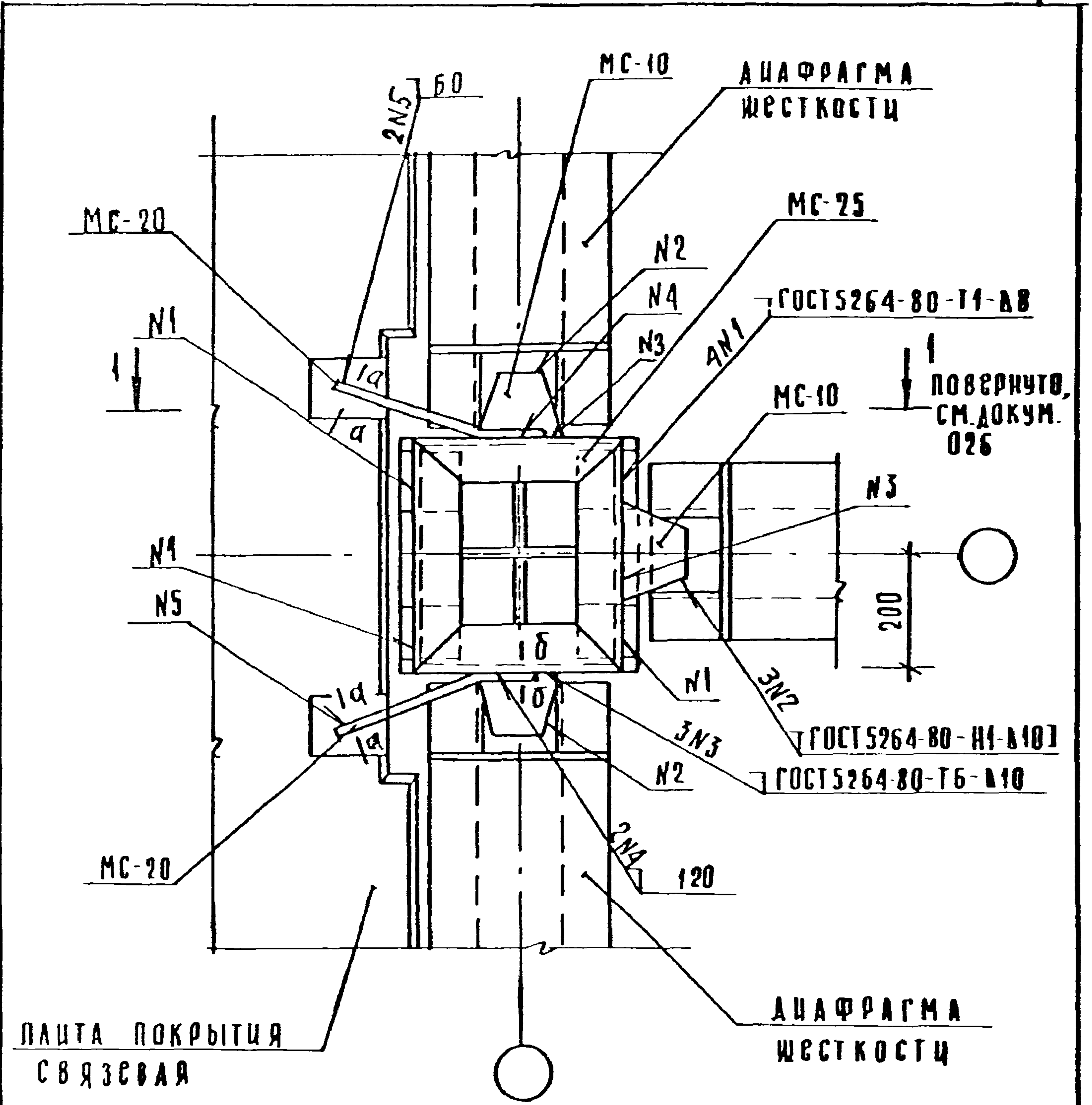


Замощивание стыков между плитой и ригелем или колонкой производить по узлу 31 документ 034.
 Спецификацию на узлы см. документ 084.
 Сечение А-А, Б-Б см. документ 014

1. 020-1 | 83. 6-1 025

Узел 21

ПОЛЫШКИН						Старая	Лцст	Лцстов
ЧЕРУРОВА						Р		1
Ч						ЦНИИЭП		
КОЧИН						Торгово-бытовой завод ЦНИИЭП		
23725	КАШЕВАН					КОНСТРУКТОРСКОЕ БУДОВАНИЕ		



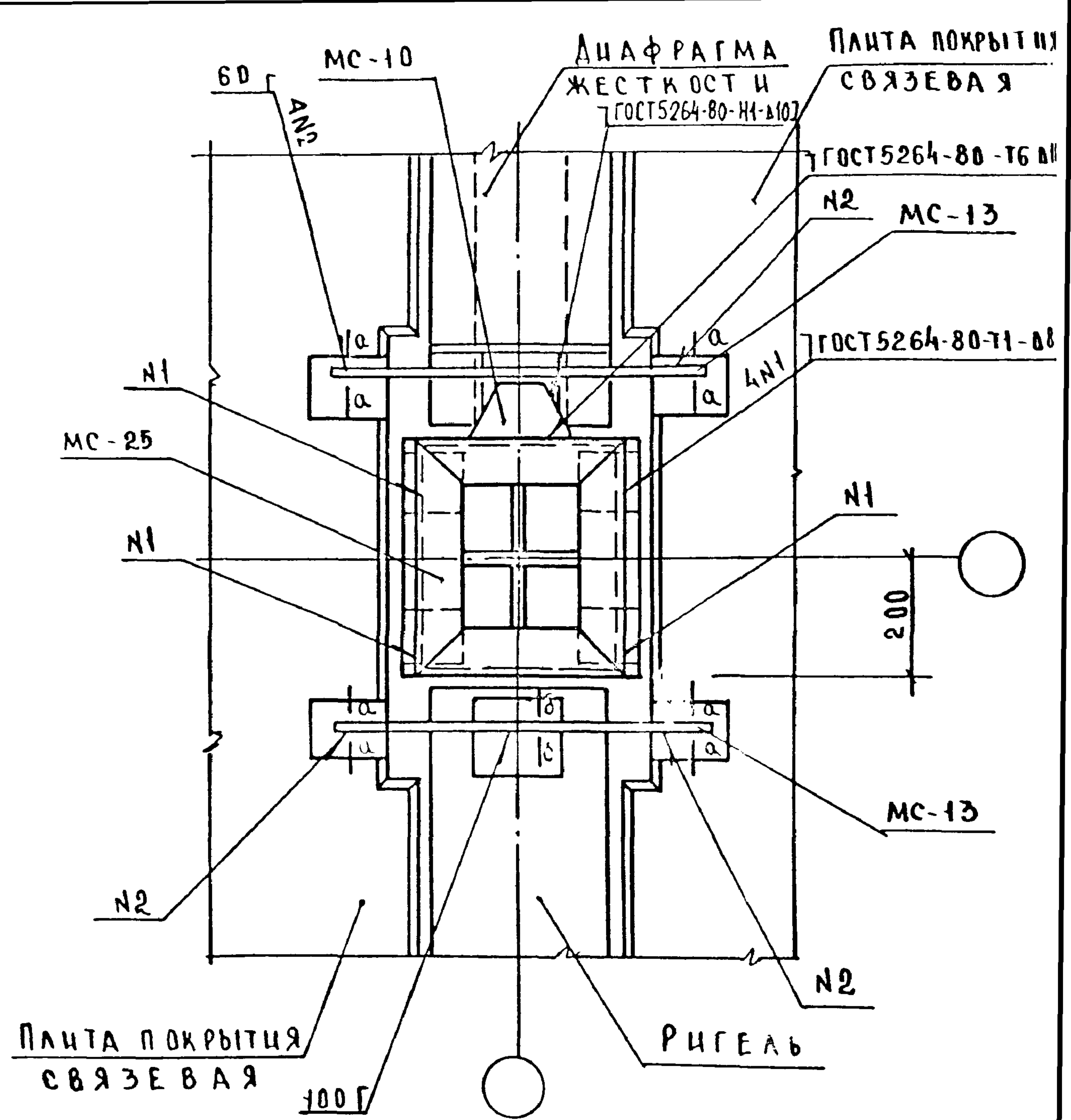
Замонтирование стыков между платами и диафрагмами цпк колонной производить по узлу 31 документ 034.
 Спецификацию на узел см. документ 084.
 Сечение а-а; б-б см. документ 014

1. 020-1/83. 6-1 027

НАЧ ОТА	ВОЛЫНСКИЙ				
И КОНТР.	ШАНАУРОВА	<i>Шау</i>			
ГЛ КОЮСТЯ	ШАЦ	<i>Шац</i>			
ГИП	КОЧИН	<i>Кочин</i>			
ПРОВЕРИ	ШАНАУРОВА	<i>Шау</i>			
РАЗРАБ	КАШЕЛКИНА	<i>Кашелкина</i>			

Узел 23

СТАДИЯ	ЛИСТ	ЛИСТОВ
Р		1
ЦНИИЭП ТОРГОВО-БЫТОВЫХ ЗАДАНИИ И ТУРИСТЕКИХ КОМПАКСОВ		



ЗАМОНОЛИЦОВАНИЕ СТЫКОВ МЕЖДУ ПЛИТАМИ И ДИАФРАГМАМИ, РИГЕЛЯМИ, КОЛОННАМИ ПРОИЗВОДИТЬ ПО УЗЛУ 31 ДОК. 034 СПЕЦИФИКАЦИЮ НА УЗЕЛ СМ. ДОКУМЕНТ 084 СЕЧЕНИЕ А-А, Б-Б СМ. ДОКУМЕНТ 014

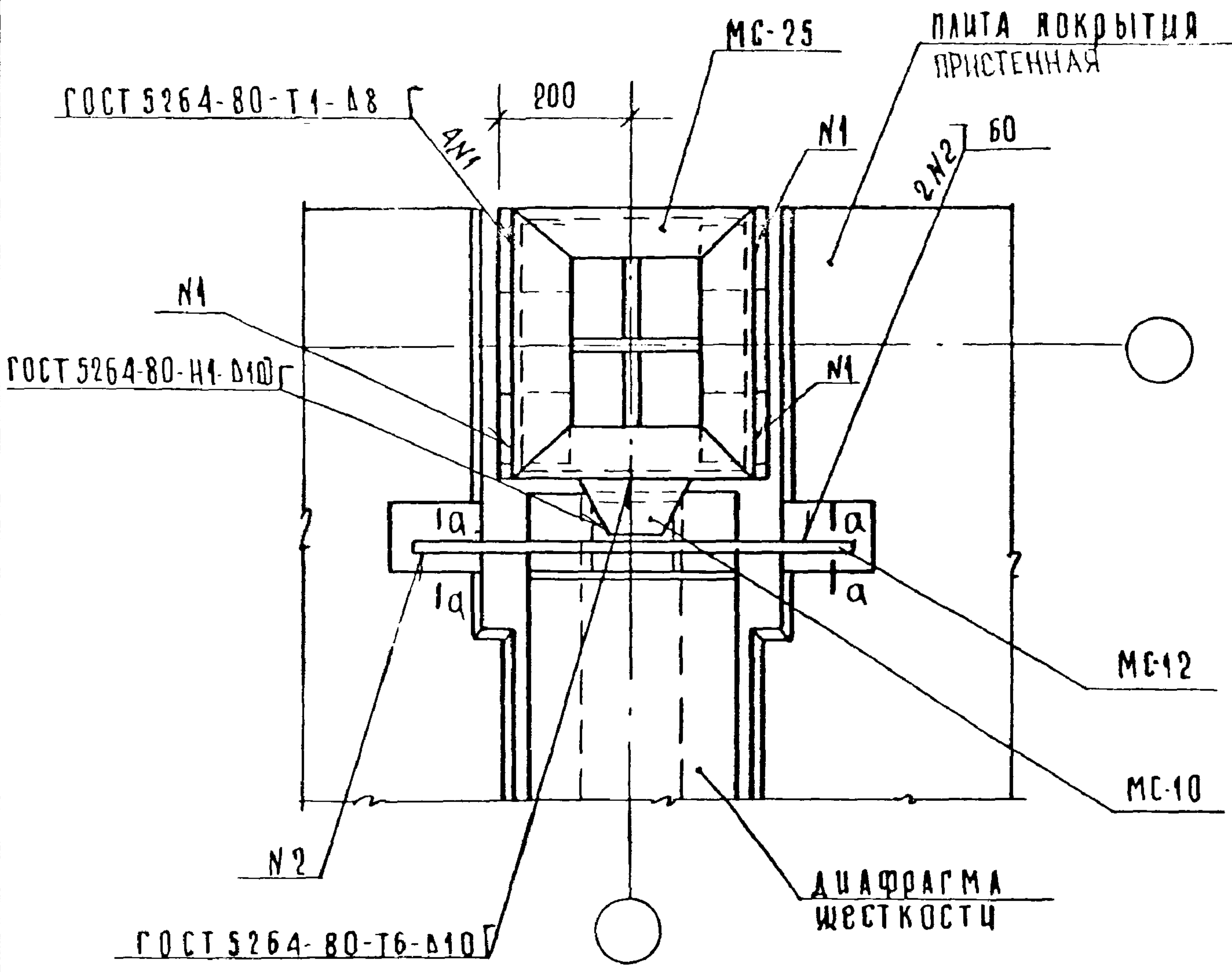
ШВ. И ПОДА ПОДПИСЬ ЦИТА В ЭЛЕМЕНТАХ

1.020-1/83.6-1 028

УЗЕЛ 24

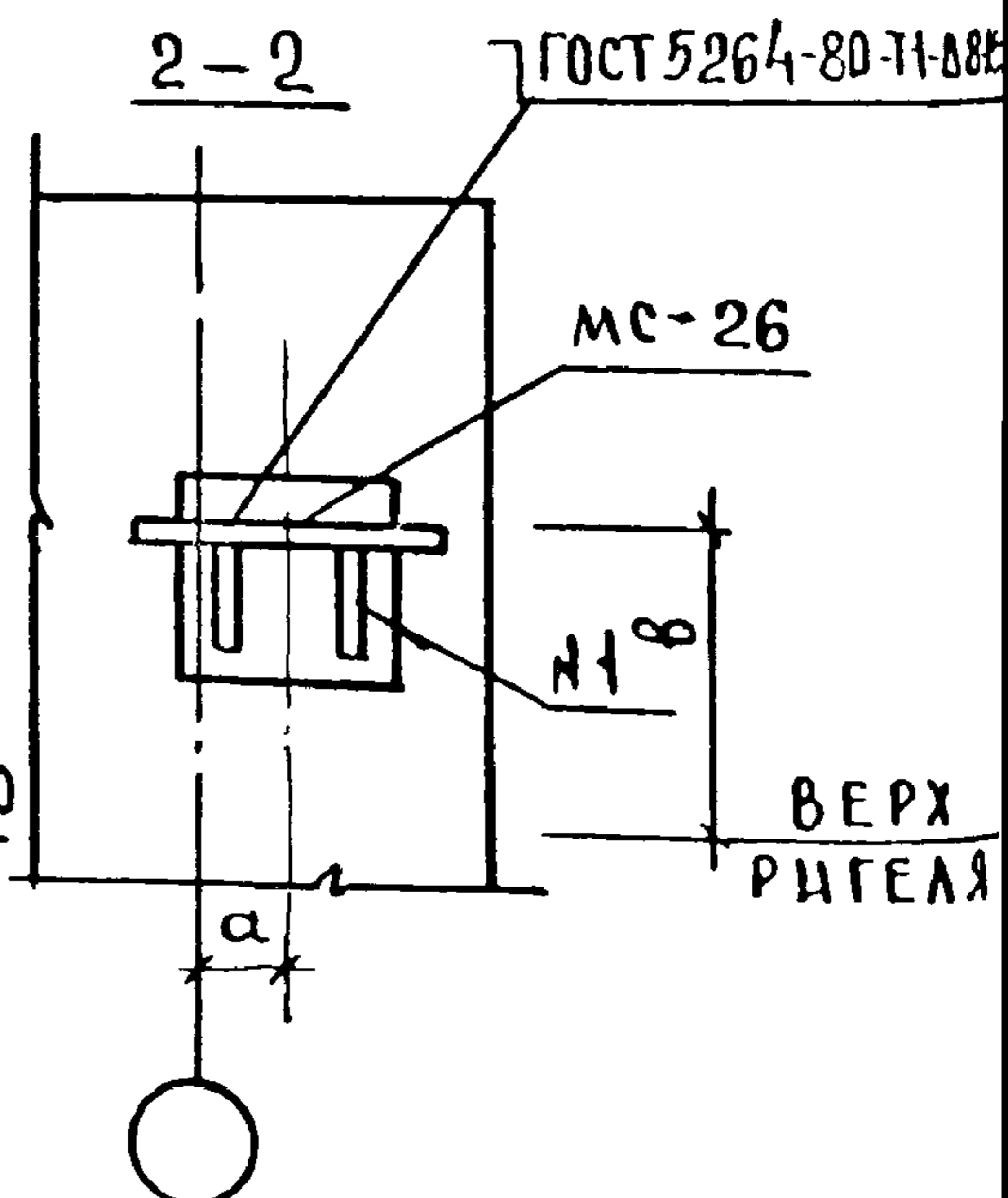
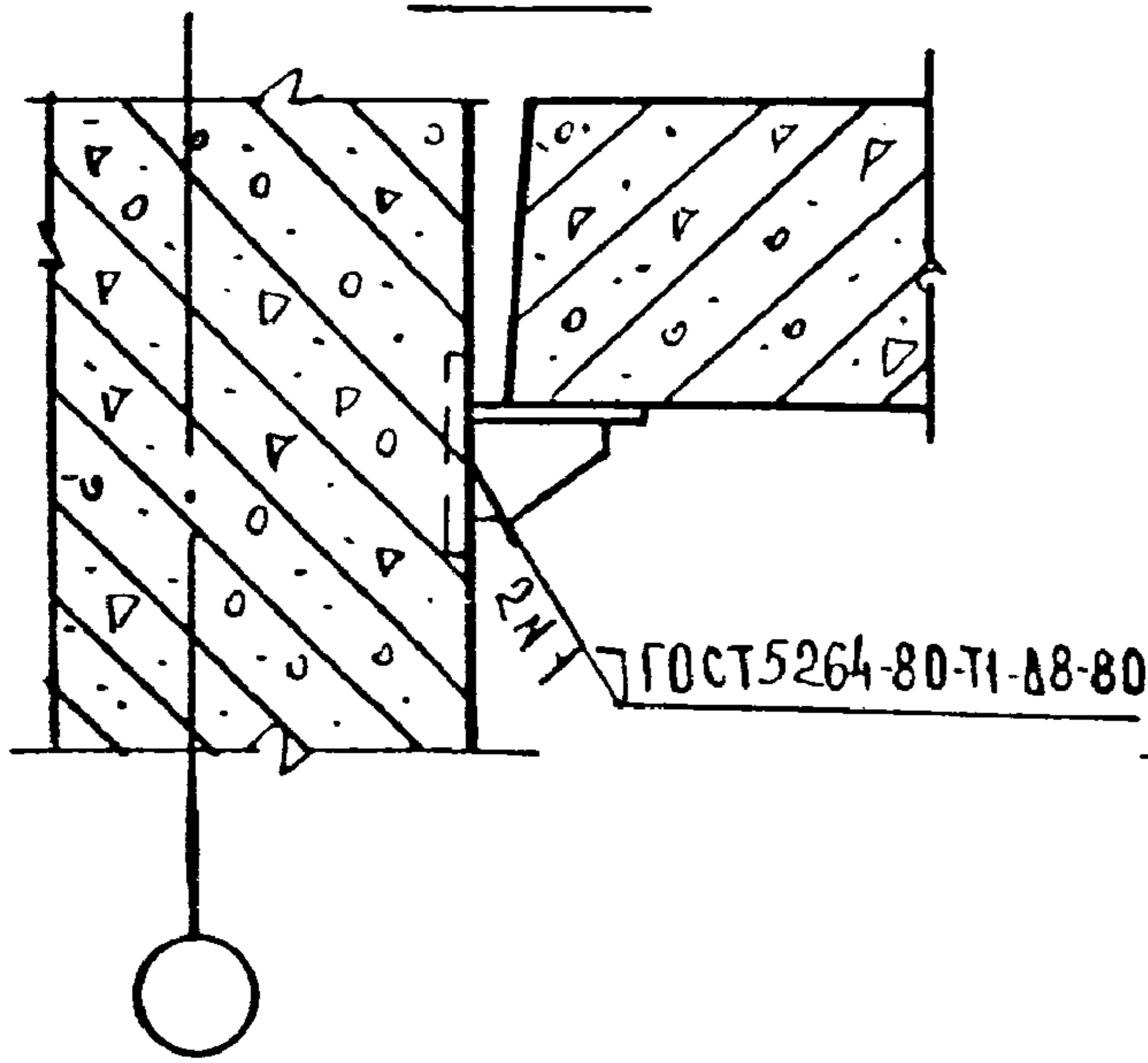
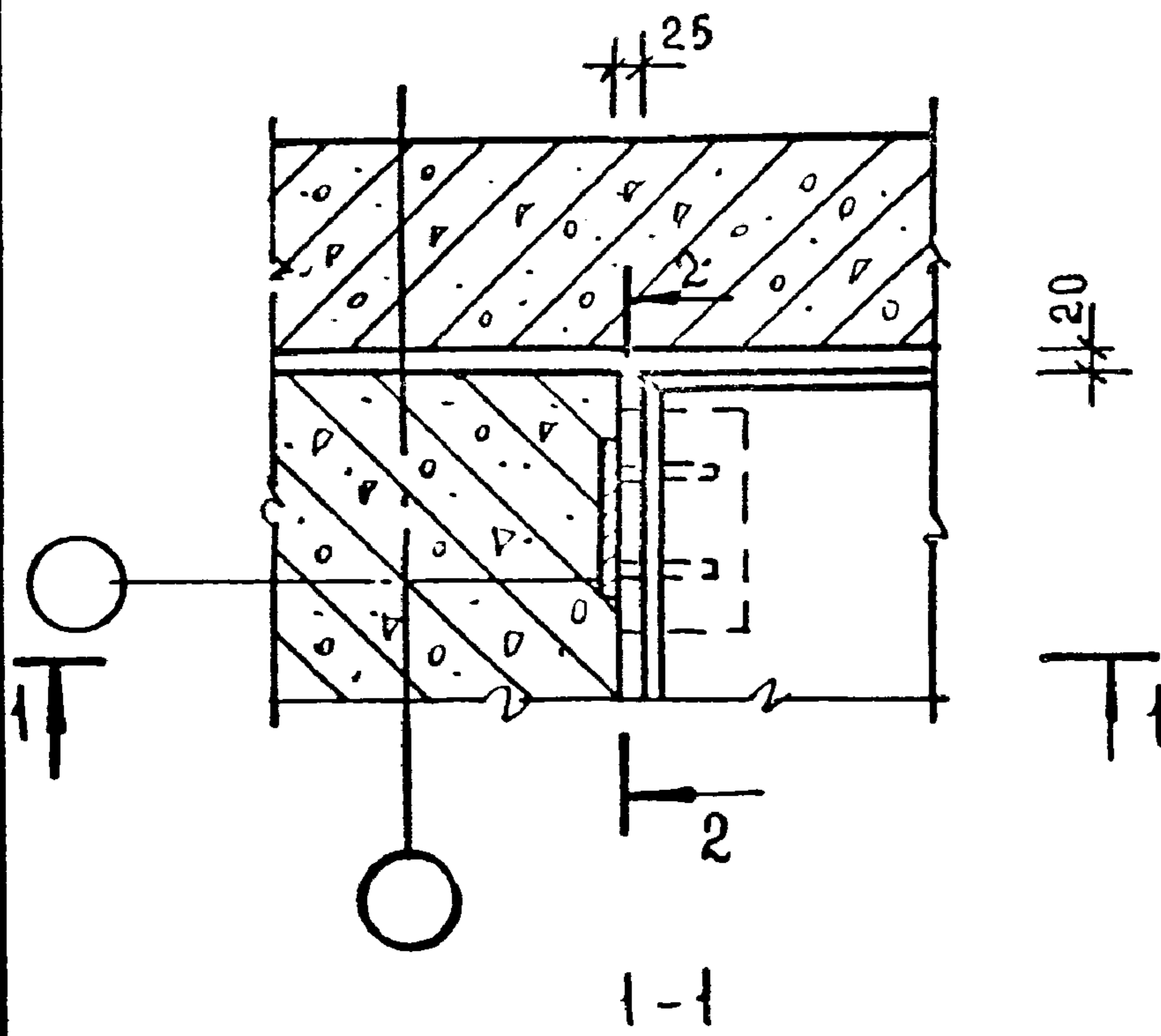
НАЧ ОТА	ВОЛЫНСКИЙ	
И КОНТР	ШАНАУРОВА	<i>Шанурова</i>
ГЛАВКОНСТ	ШАЦ	<i>Шанурова</i>
ГИП	КОЧИН	<i>Кочин</i>
ПРОВЕР	ШАНАУРОВА	<i>Шанурова</i>
РАЗРАБ	КАЩЕКИНА	<i>Кашкина</i>

СТАДИЯ	ЛИСТ	ЛИСТОВ
Р		1
ЦНИИЭП		
ТОРГОВО-БЮДЖЕТНОЕ ЗАКЛЮЧЕНИЕ ТУРПРИСТА МОСКВЫ		



Замонтировать стыков между плитами и диафрагмой или колонной производить по узлу 31 документ 034
 Спецификацию на узел см. документ 084
 Сечение а-а см. документ 013

			1. 020-1/83. 6-1 029			
НАЧ. ОТ	ВОЛЫНСКИЙ		Узел 25	СТАДИЯ	ЛИСТ	ЛИСТОВ
И. КОНТР.	ШАНАУРОВА	<i>Шан</i>		Р		1
ГЛА. КОНСТ.	ШАЦ	<i>Шан</i>		ЦНИИЭП ГОР. И. Э. БЫТОВОЙ ЗДАНИИ И ТУРИСТСКИХ ОБЪЕКТОВ		
Р. И. П.	КОЧИН	<i>Коч</i>				
ПРОВЕР.	ШАНАУРОВА	<i>Шан</i>				
РАЗРАБ.	КАШЕВАКИНА	<i>Каш</i>				



СПЕЦИФИКАЦИЮ НА УЗЕЛ СМ ДОКУМЕНТ 084

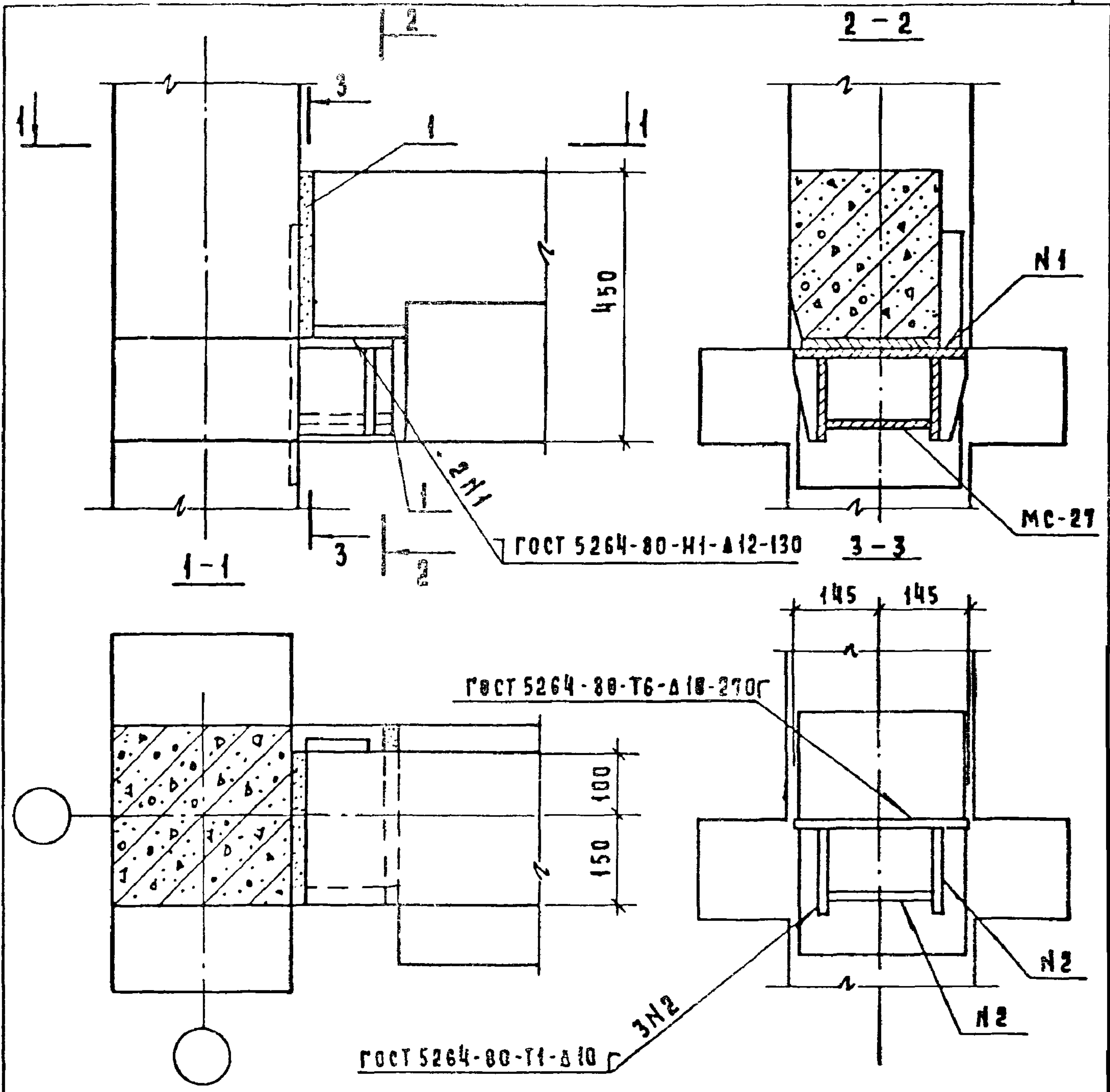
№ УЗЛА	№ МС	а мм	В мм
26-3	26	40	80
26-4	26	60	230

НАЧ ОТА	ВОЛЫМСКИЙ		
И. КОНТР	ВАСИЛЬЕВА	<i>Вас</i>	
ГИП	ШАНАУРОВА	<i>Шан</i>	
РУК. ГР	ЛЕОНТЬЕВА	<i>Лео</i>	
ПРОВЕР	МЫСОВСКИЙ	<i>Мыс</i>	
РАЗРАБ	РЫБАКОВА	<i>Рыба</i>	

1.020-1/83.6-1 030

УЗЛЫ 26-3; 26-4

СТАДИЯ	ЛИСТ	ЛИСТОВ
Р		1
ЦНИИЭП		
ТОРГОВО-БЫТОВЫХ ЗДАНИЙ И ТУРИСТСКИХ КОМПЛЕКСОВ		



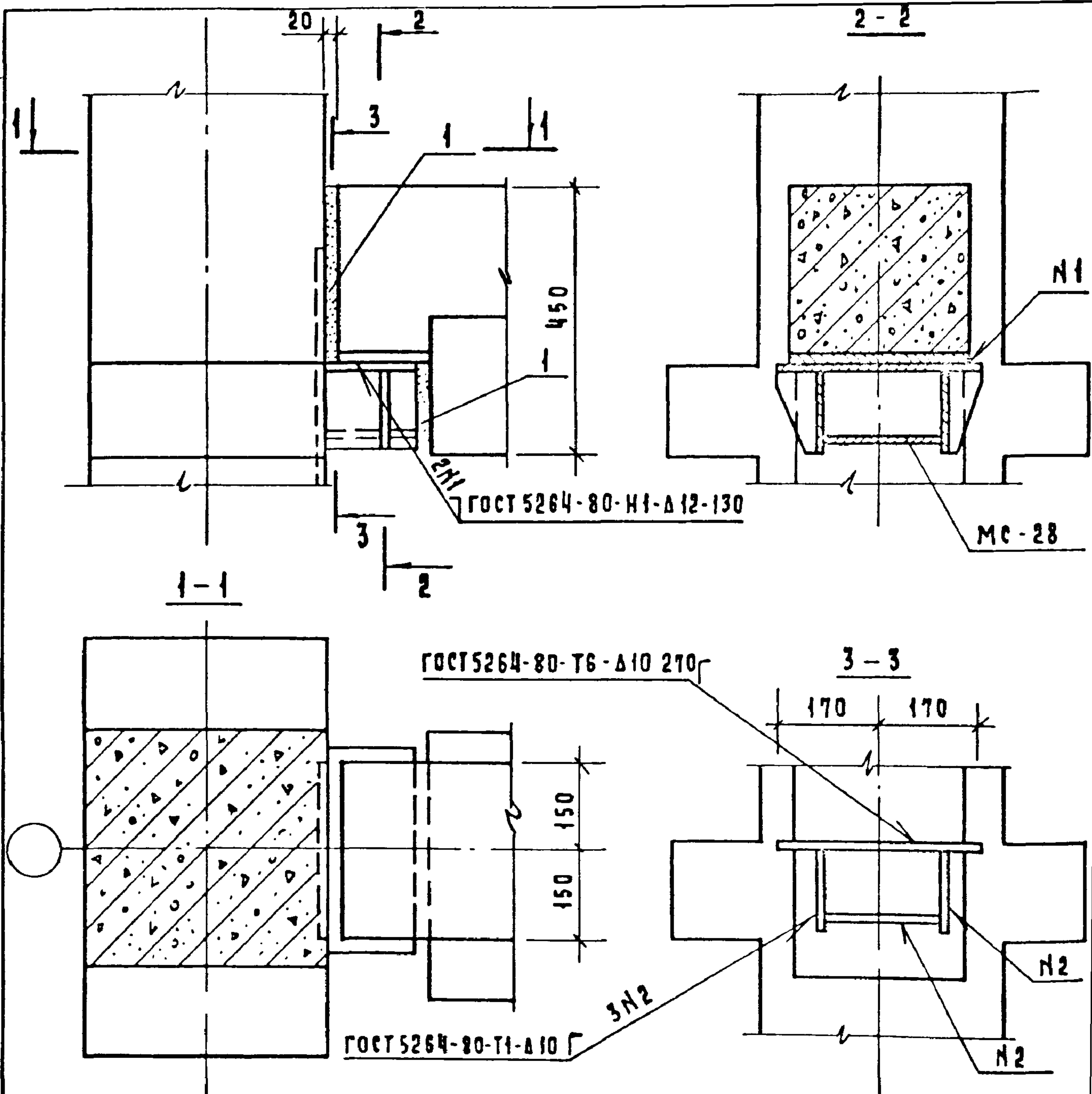
СПЕЦИФИКАЦИЮ И РАСХОД МАТЕРИАЛА НА УЗЕЛ СМ ДОКУМЕНТ ОВ4
 СОЕДИНИТЕЛЬНЫЙ ЭЛЕМЕНТ МС-27 ПРИВАРИТЬ К КОЛОННЕ ДО ЕЁ
 МОНТАНА ВЫСОТА ШВОВ ПРИВАРКИ ПРИ ЭТОМ ДОЛЖНА БЫТЬ ТЩА-
 ТЕЛЬНО ПРОКОНТРОЛИРОВАНА, ДЛИНУ ШВА N2 ВЫПОЛНЯТЬ ПО ВСЕЙ
 ДЛИНЕ ПРИВАРИВАЕМОГО ЭЛЕМЕНТА.

1.020-1/83.6-1 034

НАЧ.ОТД.	ВОЛЫНСКИЙ	
Н.КОНТР.	КАШЕЛКИНА	<i>Каш</i>
ГЛ.КОНСТР.	ШАЦ	<i>Ш</i>
ТИП	ШАНАУРОВА	<i>Шан</i>
РУК.ГР.ЦИП	ЛЕОНТЬЕВА	<i>Л</i>
ПРОБЕР.	КОЧИН	<i>Коч</i>
РАЗРАБ.	РЫБАКОВА	<i>Рыб</i>

УЗЕЛ 27-3

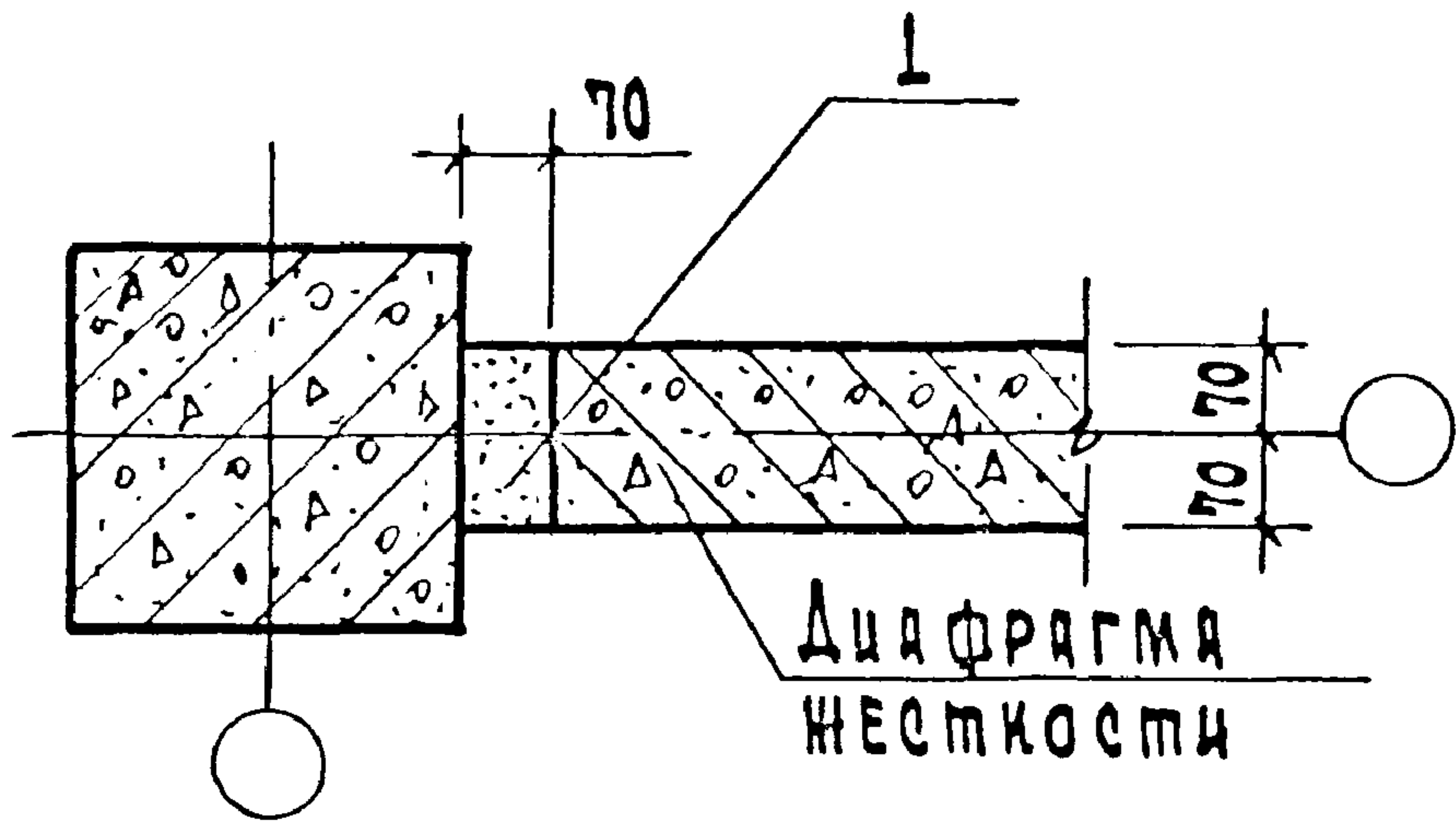
СТАДИЯ	Лист	Листов
F		1
ЦНИИЭП		ТЕПЛОТЭНЕРГЕТИЧЕСКИЙ ЦЕНТР



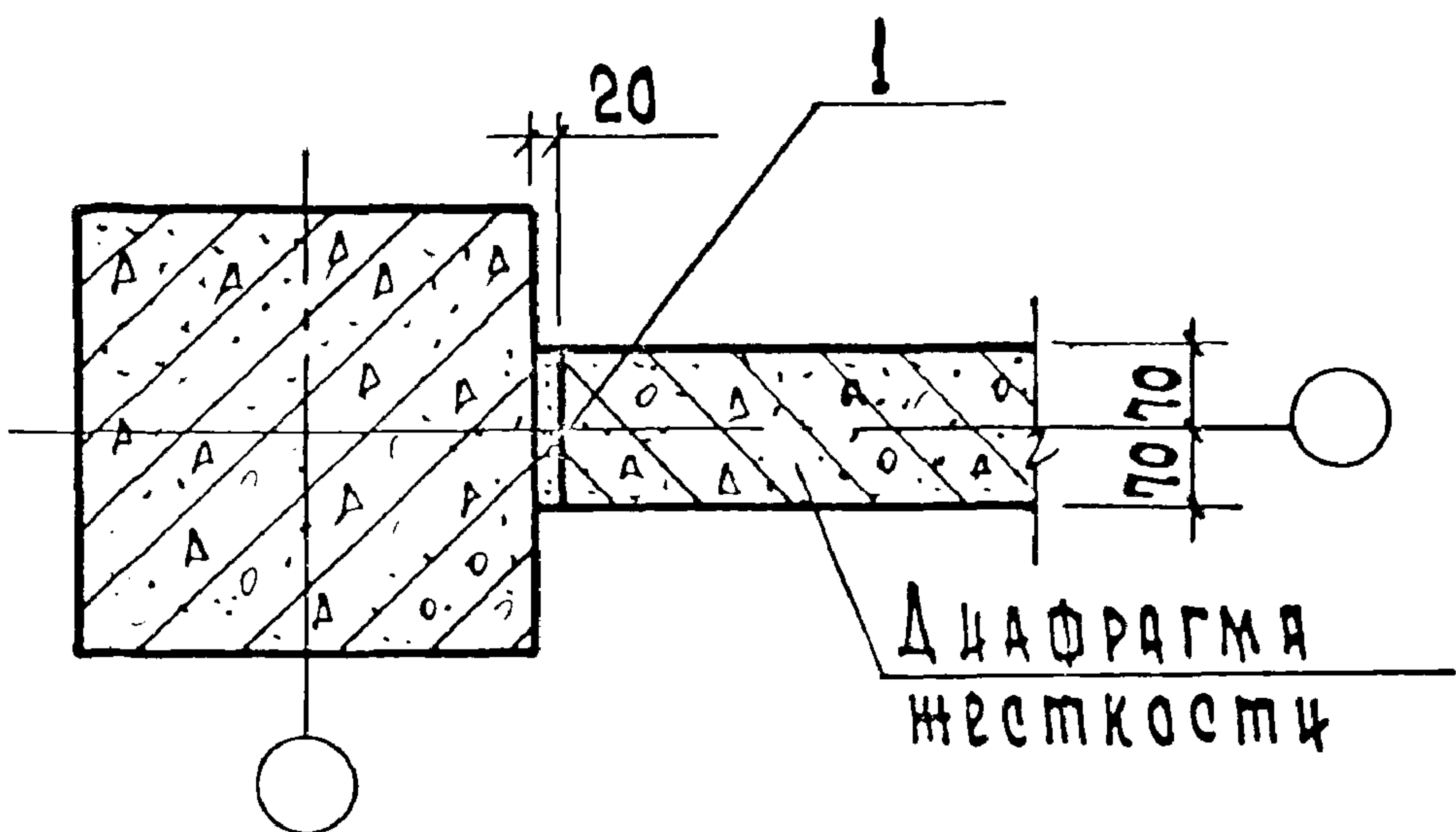
СПЕЦИФИКАЦИЮ И РАСХОД МАТЕРИАЛА НА УЗЕЛ СМ. ДОКУМЕНТ 084
 СОЕДИНИТЕЛЬНЫЙ ЭЛЕМЕНТ МС-28 ПРИВАРИТЬ К КОЛОННЕ ДО ЕЁ МОНТАЖА
 ВЫСОТА ШВОВ ПРИВАРКИ ПРИ ЭТОМ ДОЛЖНА БЫТЬ ТЩАТЕЛЬНО ПРО-
 КОНТРОЛИРОВАНА, ДЛИНУ ШВА №2 ВЫПОЛНЯТЬ ПО ВСЕЙ ДЛИНЕ
 ПРИВАРИВАЕМОГО ЭЛЕМЕНТА

НАЧ.ОТД.	ВОЛЫНСКИЙ		1.020-1/83.6-1 032	СТАДИЯ	ЛИСТ	ЛИСТОВ
И.КОНТР.	КАШЕЛКИНА	<i>Каш</i>		УЗЕЛ 27-4	Р	
ГЛ.КОНСТР.	ШАЦ	<i>Ш. Шац</i>	ЦНИИЭП ТОРГОВО- БЫТОВЫХ ЗАДАНИИ И ТУРИСТСКИХ КОМПЛЕКСОВ			
Б.И.П.	ШАНАУРОВА	<i>Шан</i>				
РУК.ГР.ИИ.	ЛЕОНТЬЕВА	<i>Лео</i>				
ПРОВЕР.	КОЧИН	<i>Коч</i>				
РАЗРАБ.	РЫБАКОВА	<i>Рыба</i>				

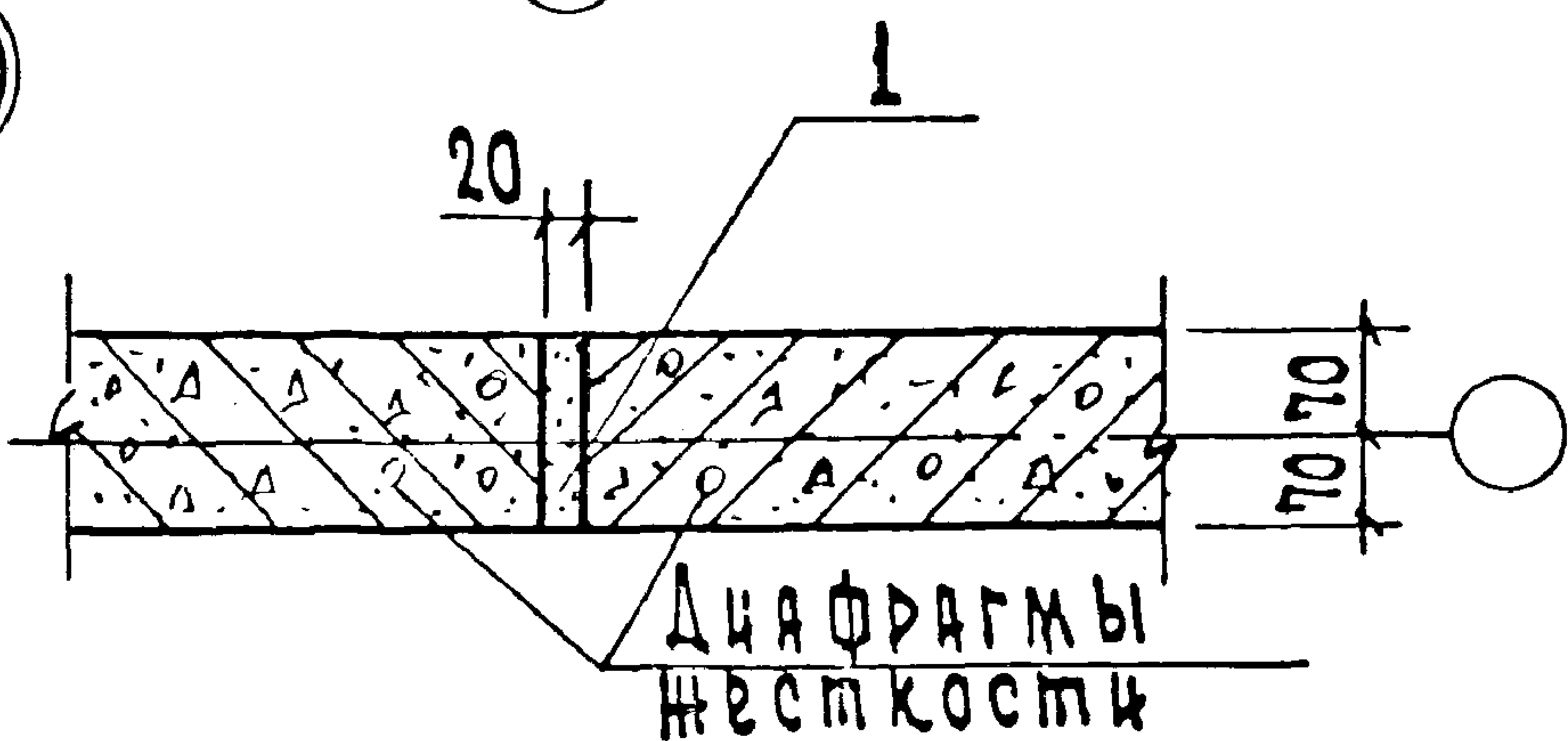
28-3



28-4



29



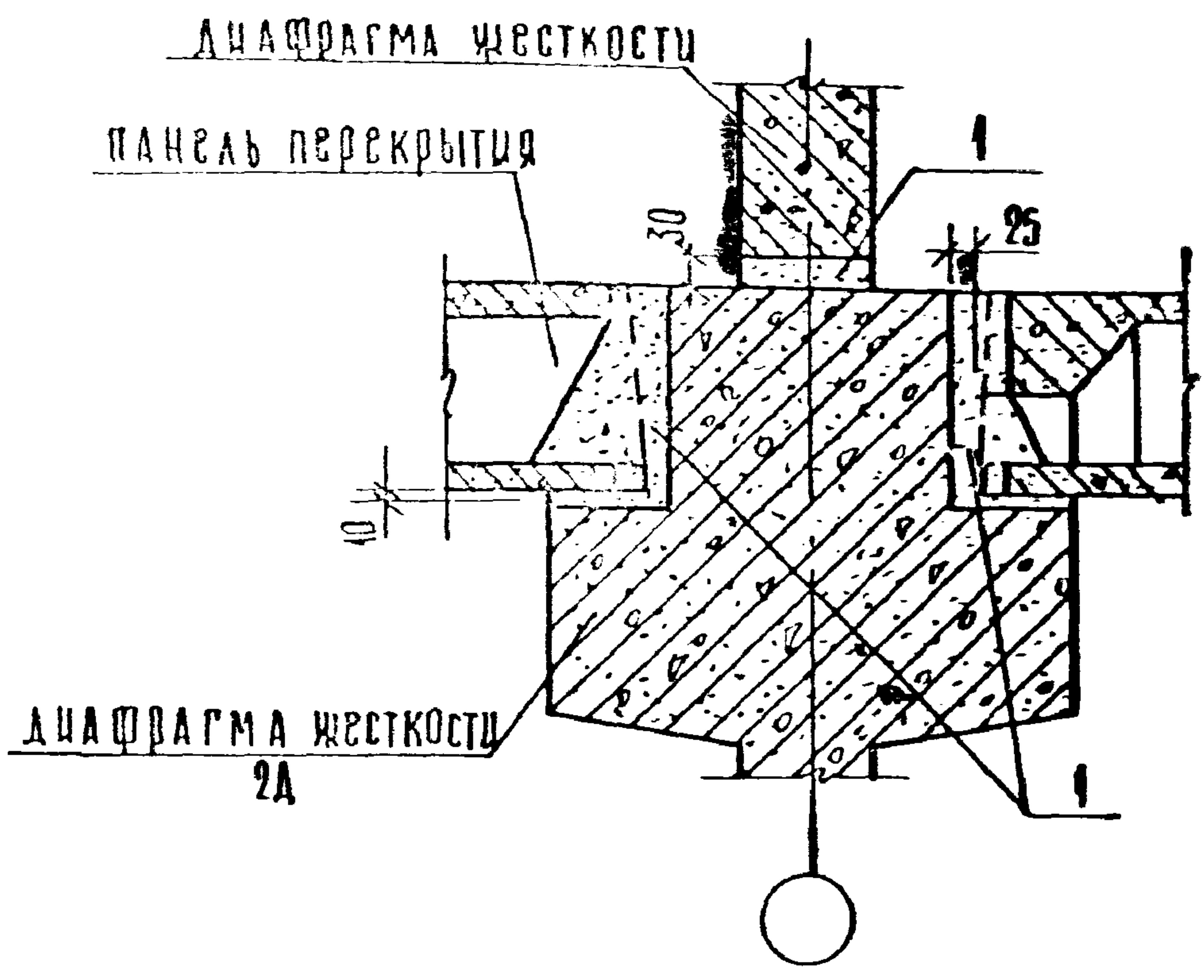
РАСХОД МАТЕРИАЛА НА УЗЛЫ СМ. ДОКУМЕНТ 084

1.020-1 | 83 . 6-1 033

НАЧ. ОТД.	ВОЛЫНСКИЙ	
И. КОНТ.	КАШЕВКИН	Кашевкин
СЛ. КОНС.	ШАЦ	Шац
Г. Ч. П.	ШАКУРОВА	Шакурова
ПРОВЕР.	КОЧИН	Кочин
РАЗРАБ.	РЫБАКОВА	Рыбакова

УЗЛЫ 28-3; 28-4; 29

СТРАНА	Лист	Листов
Р		
ЦНИИЭП		ПОРТОВО БЫТОВЫХ ЗДАНИИ И КУРСИНСКИХ КОМПЛЕКСОВ



Расход материала см документ 084

При монтаже диафрагм жесткости необходимо вести тщательный контроль толщины растворного шва в их горизонтальном стыке. Превышение проектной величины горизонтального шва, равной 30 мм, более чем на 10 мм недопустимо.

Монтаж диафрагм каждого последующего этажа осуществлять после монтажа перекрытия предыдущего этажа. Перед укладкой раствора на верхнюю грань нижестоящей диафрагмы необходимо срезать петли и очистить ее от грязи и мусора. Необходимо следить за равномерной раскладкой раствора по длине грани диафрагмы. После установки вышестоящей диафрагмы произвести проверку толщины и качества шва. Шов не должен иметь пустот и раковин. При наличии дефектов необходимо производить зачеканку.

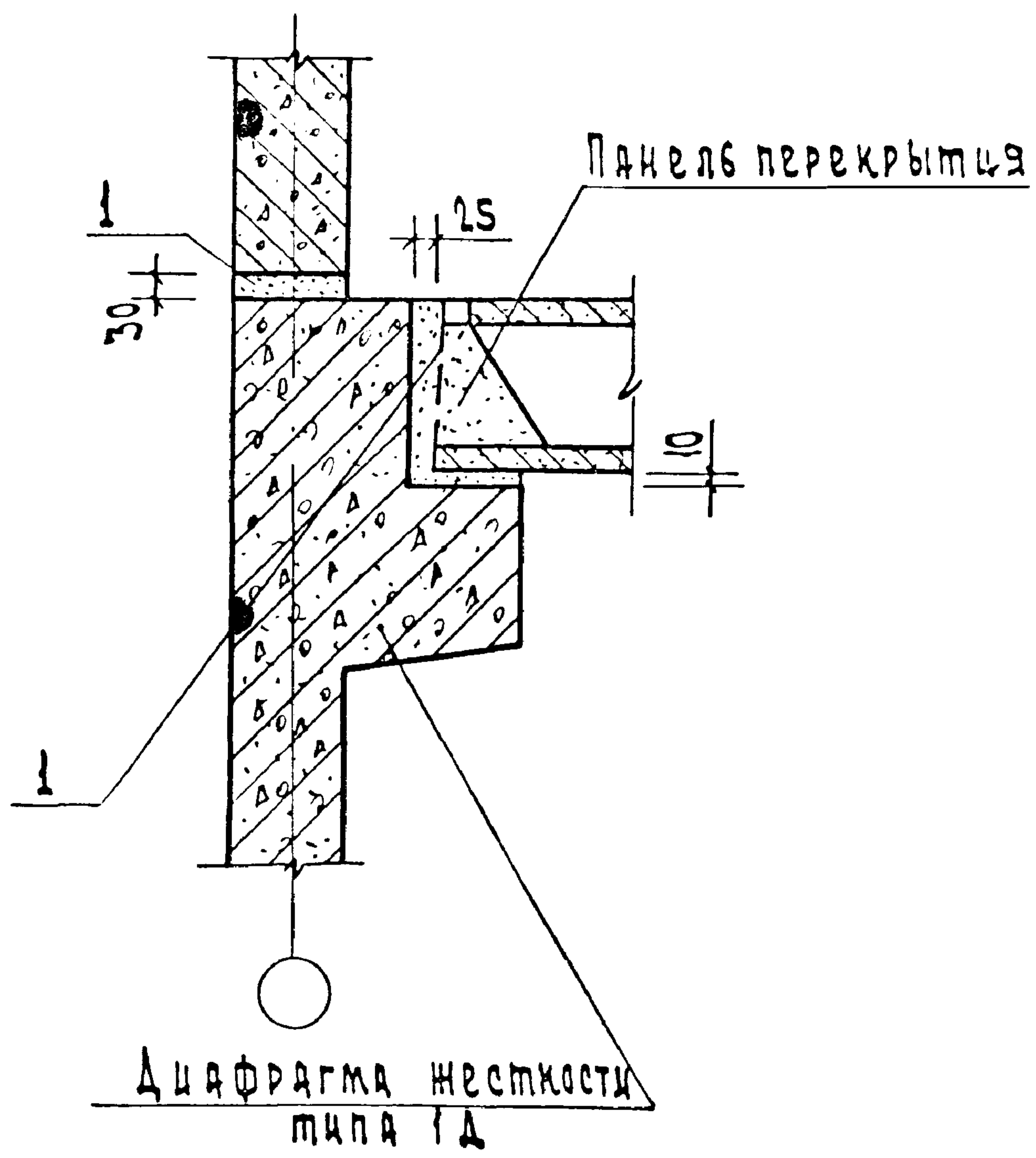
Зимний монтаж производить с использованием электропрогрева растворного шва или на цементно-песчаных пастах с химическими добавками для обеспечения проектной прочности.

1. 020-1/83. 6-1 В35

НАЧ ОТД	ВОЛЫНСКИЙ	
И КОНТР	КАШЕВАКИНА	<i>Каше</i>
РА. КОНСТ	ШАЦ	<i>Шач</i>
Г И П	ШАНАУРОВ	<i>Шан</i>
ПРОВЕР	МЫСОВСКИЙ	<i>Мыс</i>
РАЗРАБ	РЫБАКОВА	<i>Рыба</i>

Узел 35

СТАДИЯ	ЛЕСТ	ЛИСТОВ
Р		1
ЦНИИЭП		
СРОВО- БЫТОВЫХ ЗДАНИИ И ТУРИСТСКИХ КОМПЛЕКСОВ		

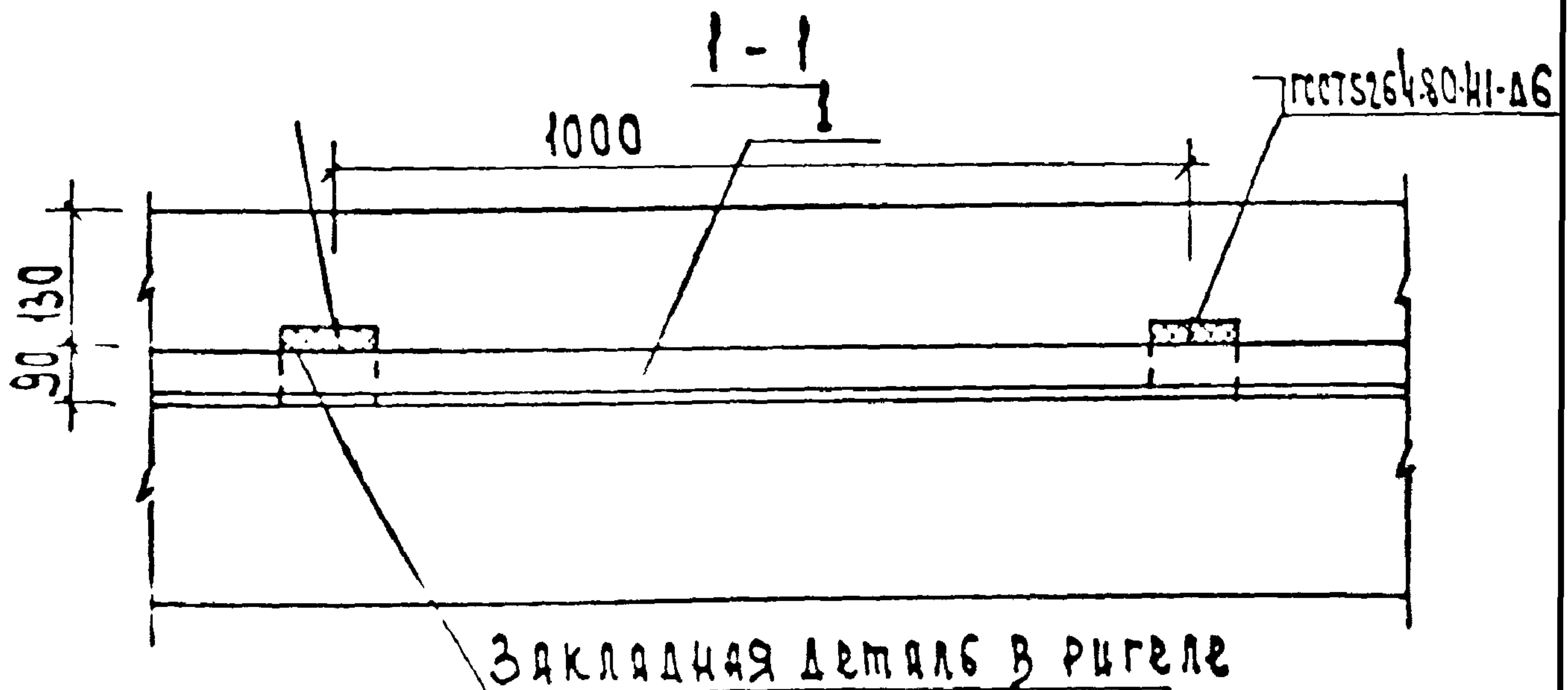
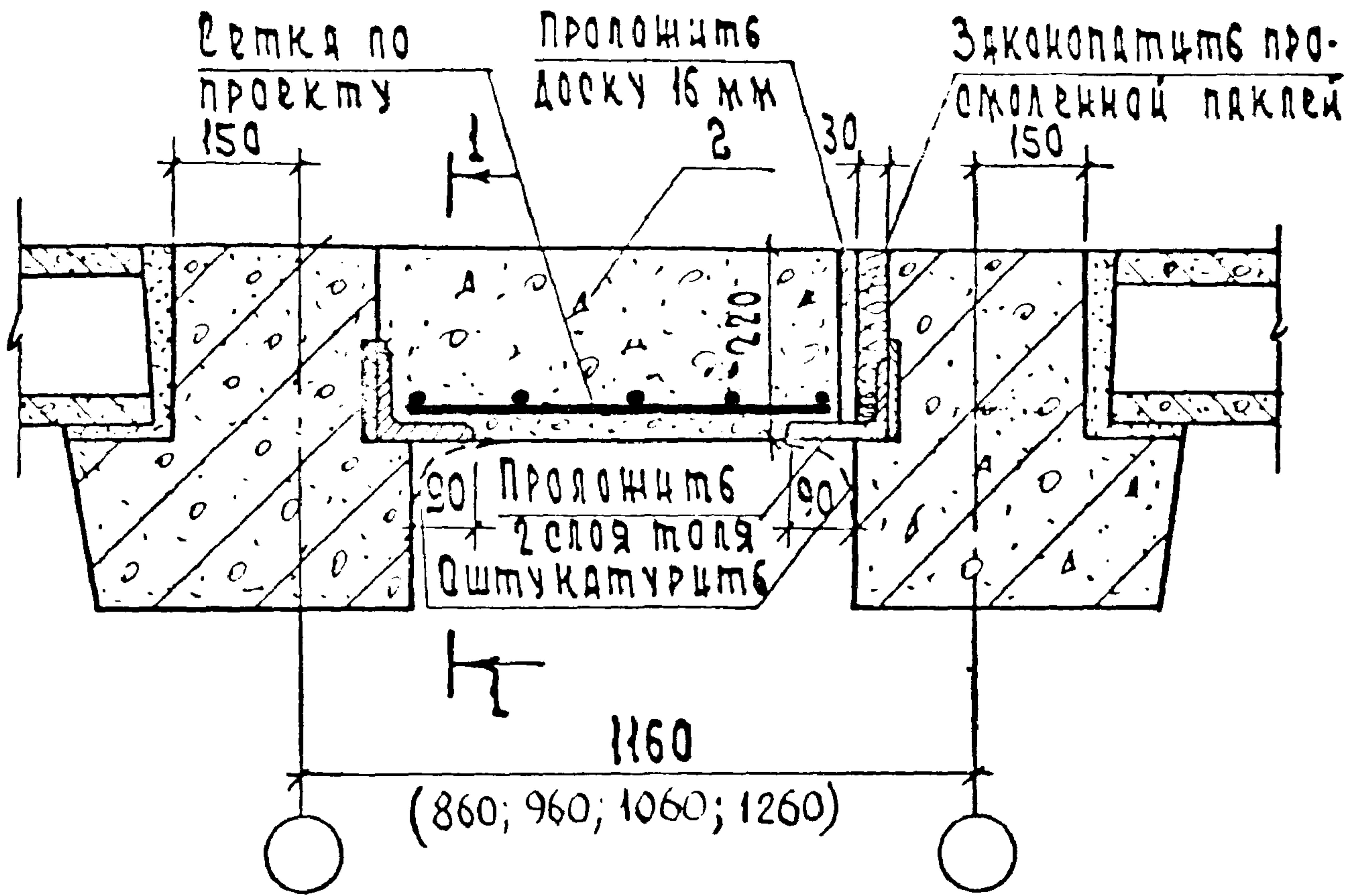


Расход материала см. документ 034
 рекомендации по монтажу диафрагм
 жесткости см. документ 035

ИНВ. И ПОДП. ПОДП. И ДАТА ВЗАМ. ИНВ. И

Исполн.	Вилькински	
Н.контр.	Кашелкина	
Гл.конст.	Шац	
ГЦП	Шамярова	
Провер.	Лесктьева	
Разраб.	Рыбакова	

1.020 - 1/83. 6-1 036		
Станд.	Лист	Листов
Д		1
Узел 36		ЦНИИЭП
		Торгово-бытовой завод в Турецком комплексе



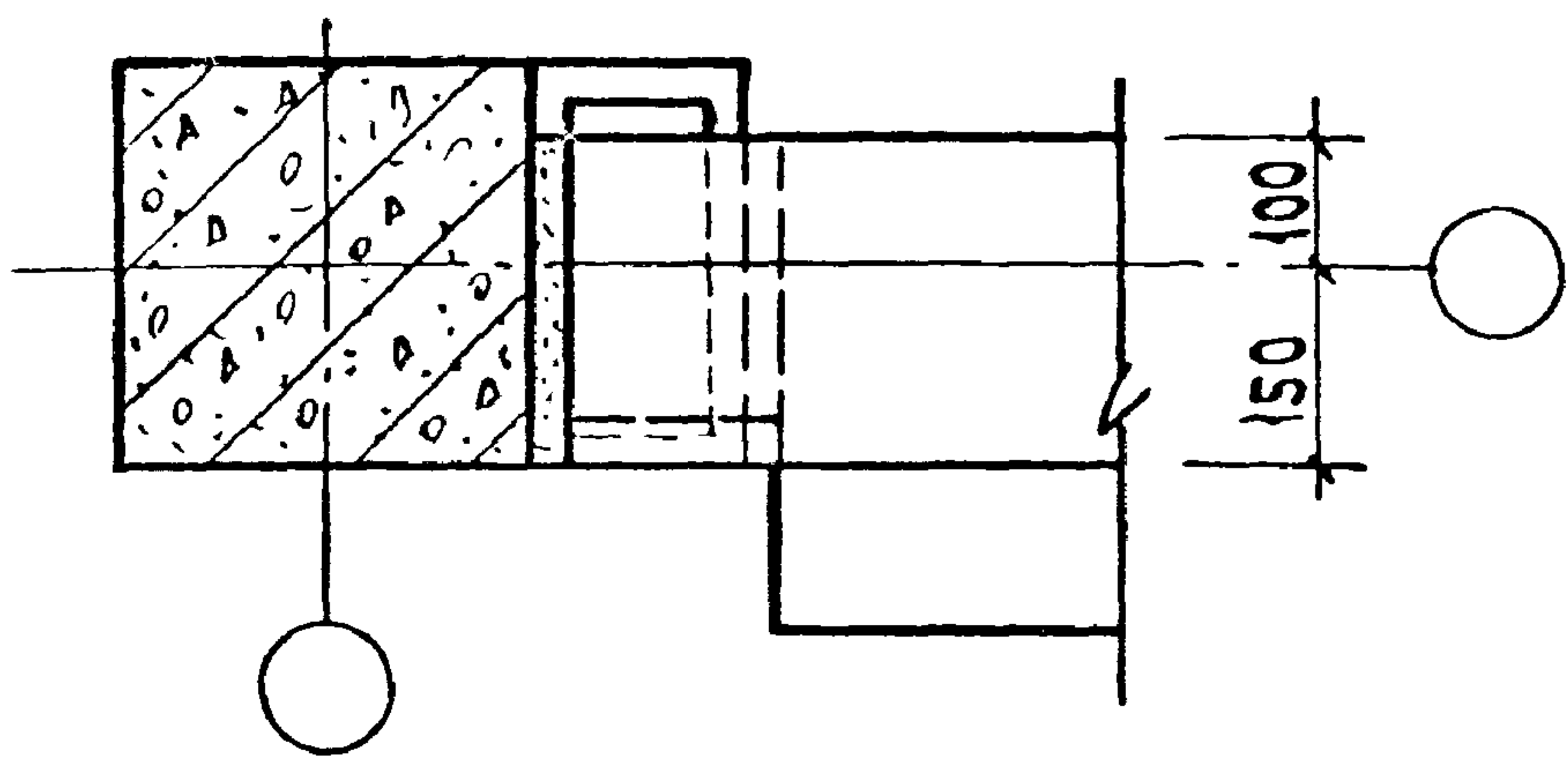
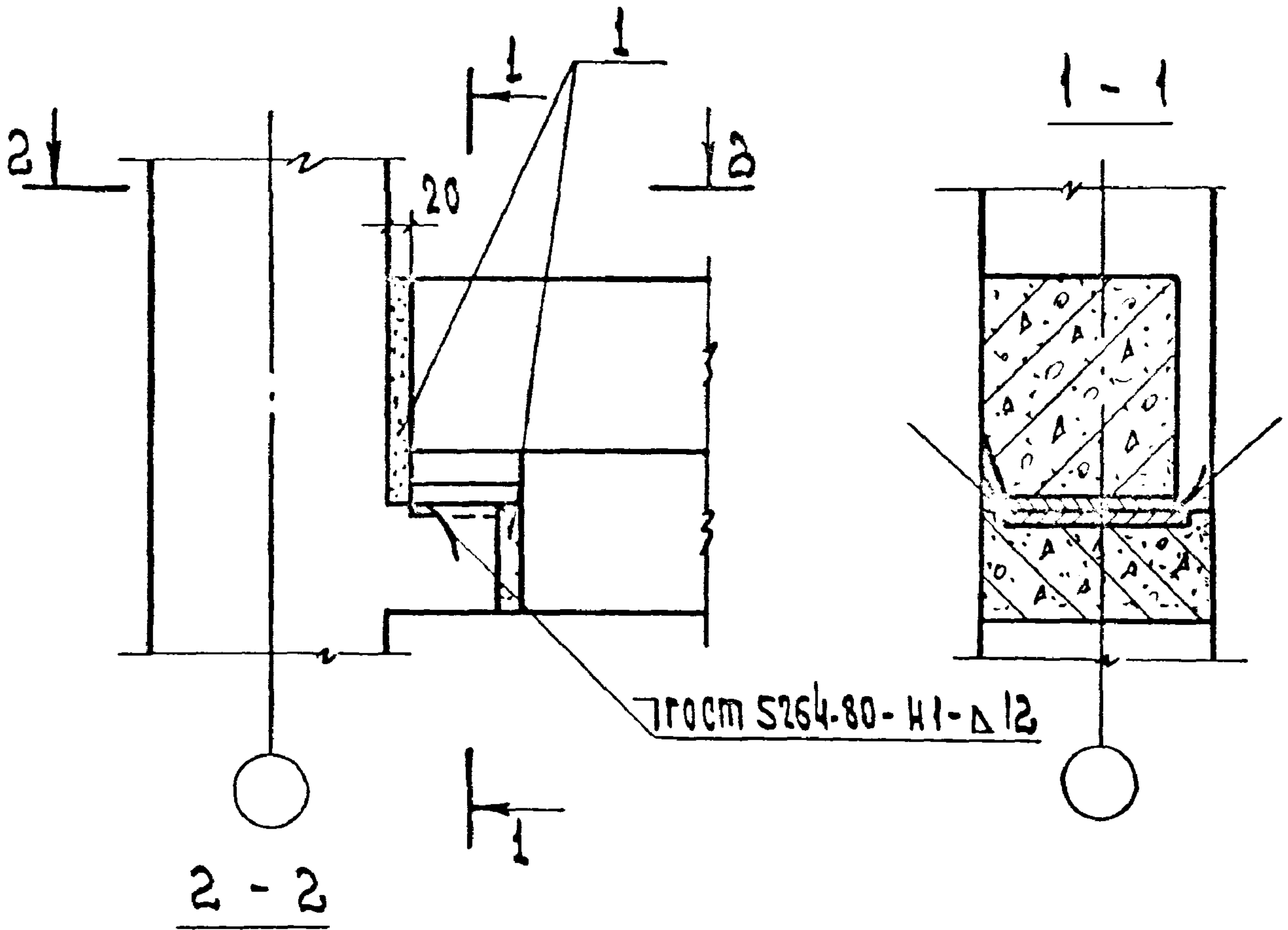
На разрезе 1-1 бетон замоноличивания условно не показан.
 Спецификацию и расход материалов на узел см. документ 084.

1.020-1/83. 6-1 037

Узел 37

Исполн.	Большинский	<i>[Signature]</i>
Контр.	Коваленко	<i>[Signature]</i>
Тех. проект.	Шашин	<i>[Signature]</i>
Провер.	Иванова	<i>[Signature]</i>
Разраб.	Крыловский	<i>[Signature]</i>
	Резникова	<i>[Signature]</i>

Итого листов	1
Лист	1
Итого	1
Итого	1



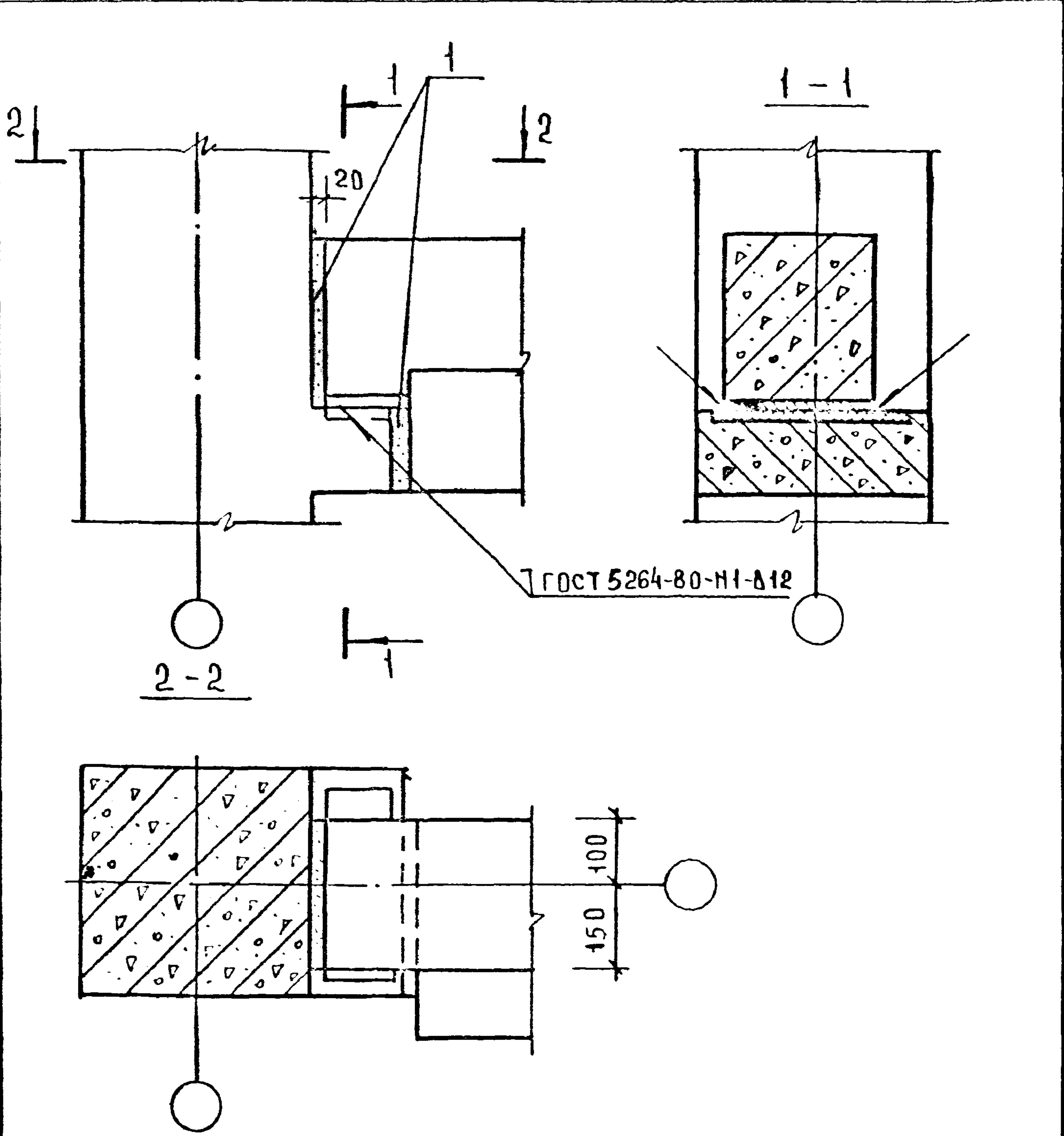
Расход материала на узел см. документ 084

1.020-1/83.6-1 038

И.о. отд.	ВОЛЫНСКИЙ	
И.контр.	ЕГОРОВ	<i>Егор</i>
Гл.конст.	ШАЦ	<i>Шац</i>
ГЦП	КОКОВАЛОВА	
Провер.	НИКОЛАЕВА	<i>Николаева</i>
Разраб.	ЛУГОВАЯ	<i>Луговая</i>

Узел 38-3

СТАДИЯ	ЛИСТ	ЛЮСТОВ
Р		1
ЦНИИЭП		
МОРГОВО БУДОВЫХ ЗАДАЧ И ТЕХНИЧЕСКИХ КОМПЛЕКСОВ		



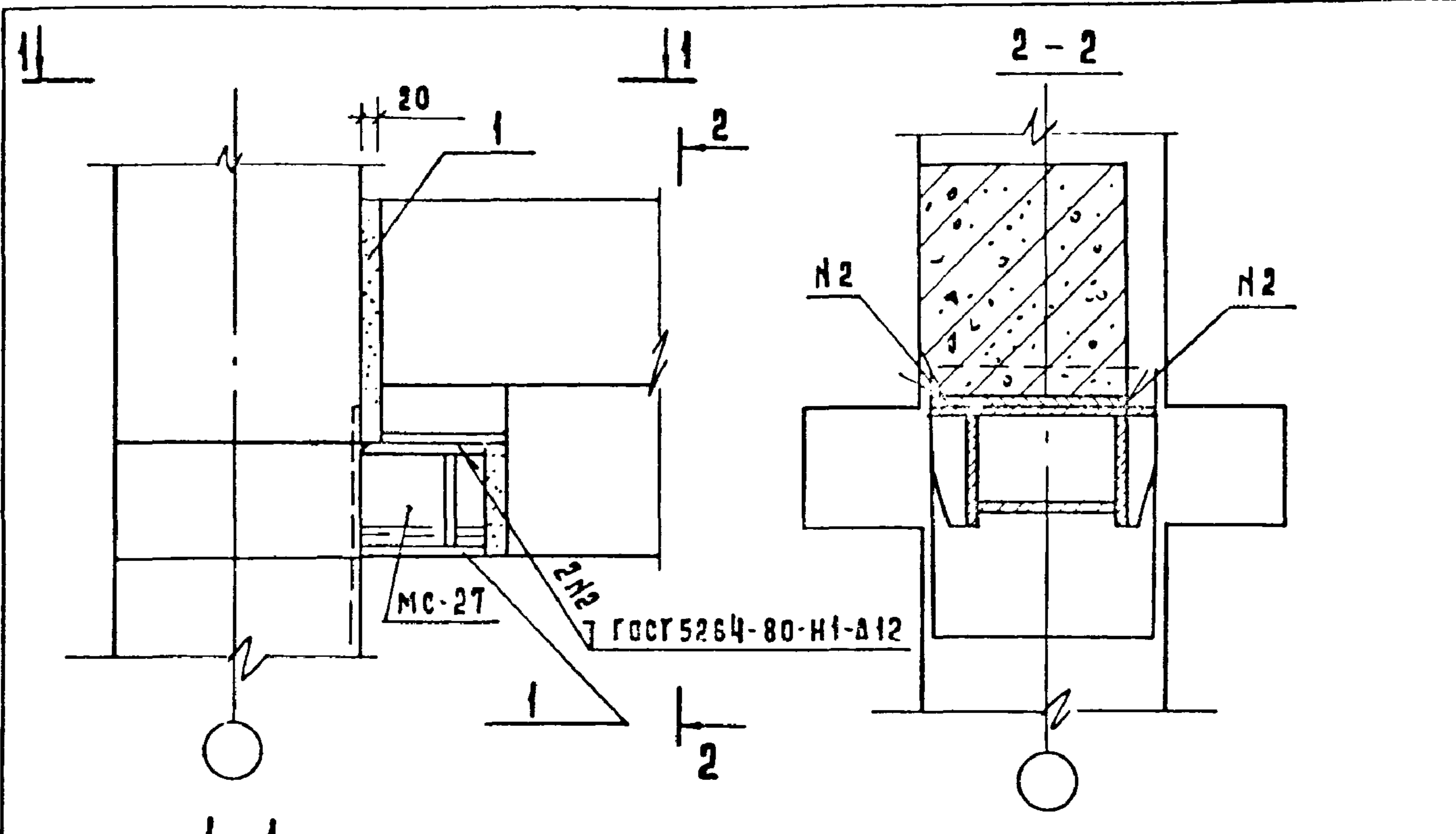
РАСХОД МАТЕРИАЛА НА УЗЕЛ СМ. ДОКУМЕНТ 084

1.020-1/83 6-1 039

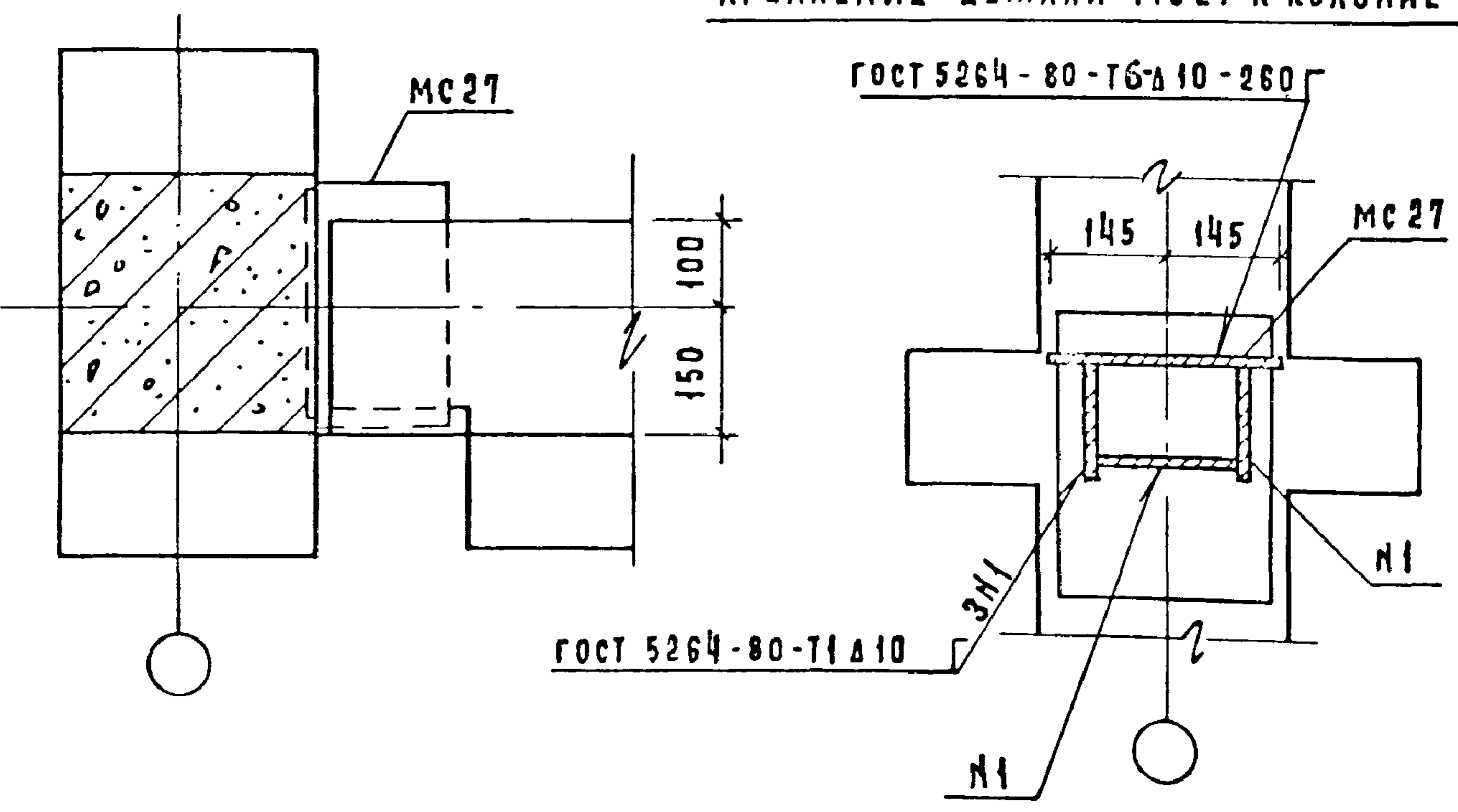
НАЧ ОТА	ВОЛЫНСКИЙ				
И КОНТР	ЕГОРОВ	<i>[Signature]</i>			
ГА КОНСТ	ШАЦ	<i>[Signature]</i>			
ГЦП	ЖОНОВААС				
ПРОВЕР	НИКОЛАЕВА	<i>[Signature]</i>			
РАЗРАБ	ЛУГОВАЯ	<i>[Signature]</i>			

УЗЕЛ 38-4

СТАДИЯ	ЛИСТ	ЛИСТОВ
Р		1
ЦНИИЭП		
ТОРГОВО-БЕНТОВЫХ ЗАДАНИИ И РАСТУЩИХ ЧЕРТЕЖОВ		

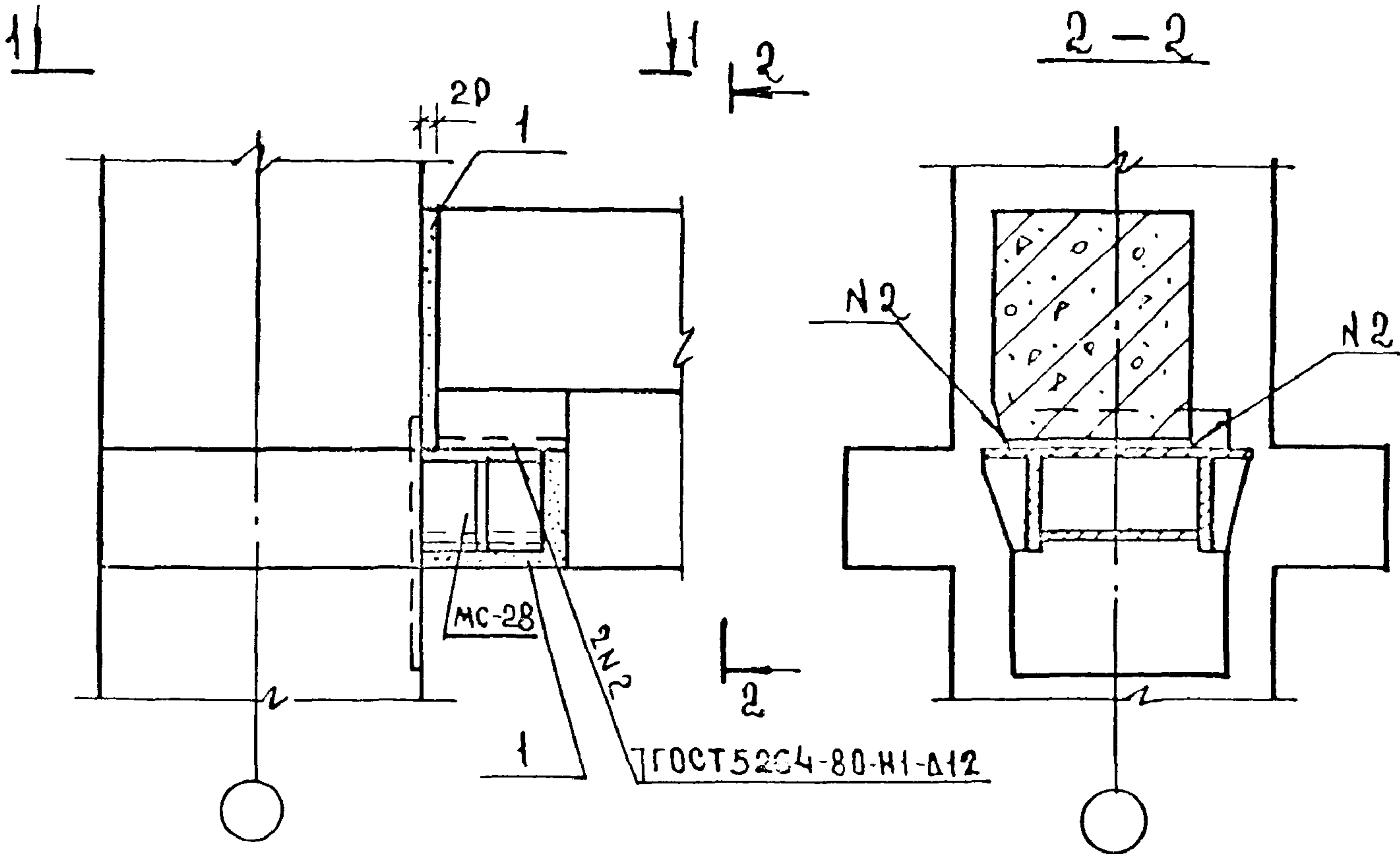


КРЕПЛЕНИЕ ДЕТАЛИ МС 27 К КОЛОННЕ



СПЕЦИФИКАЦИЮ И РАСХОД МАТЕРИАЛОВ НА УЗЕЛ СМ ДОКУМЕНТ. 084

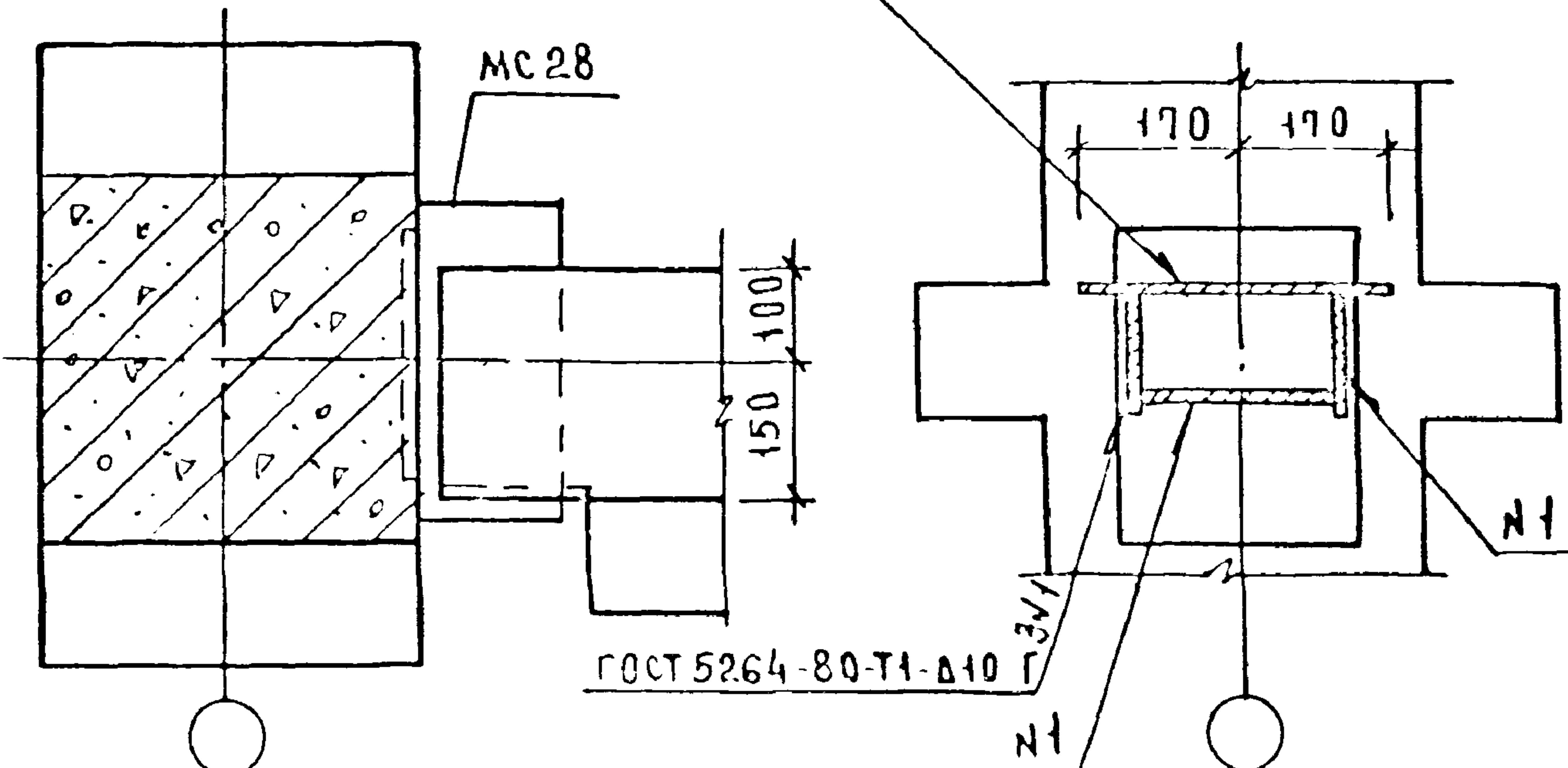
НАЧ. ОТА	ВОЛЫНСКИЙ		1.020-1/83.6-1 040	СТААЦЯ	АМЕТ	АМЕТОВ
ГЛ. КОН. ОТА	ШАЦ	<i>Шац</i>		Р		1
Н. КОНТР.	БЕРАОВА	<i>Бераова</i>	УЗЕЛ 39-3	ЦНИИЭП		
ГИП	КОНОВАЛОВА	<i>Конвалова</i>		ТОРГОВО-БРИТОВЫХ ЗАДАНИИ И ТУРИСТСКИХ КОМПЛЕКСОВ		
ГИП	НИКОЛАЕВА	<i>Николаева</i>				
ПРОВЕР.	ЕГОРОВ	<i>Егоров</i>				
РАЗРАБ.	ЛУГОВАЯ	<i>Луговая</i>				



КРЕПЛЕНИЕ ДЕТАЛИ МС28 К КОЛОННЕ

1-1

ГОСТ 5264-80-Т6 Δ10-260



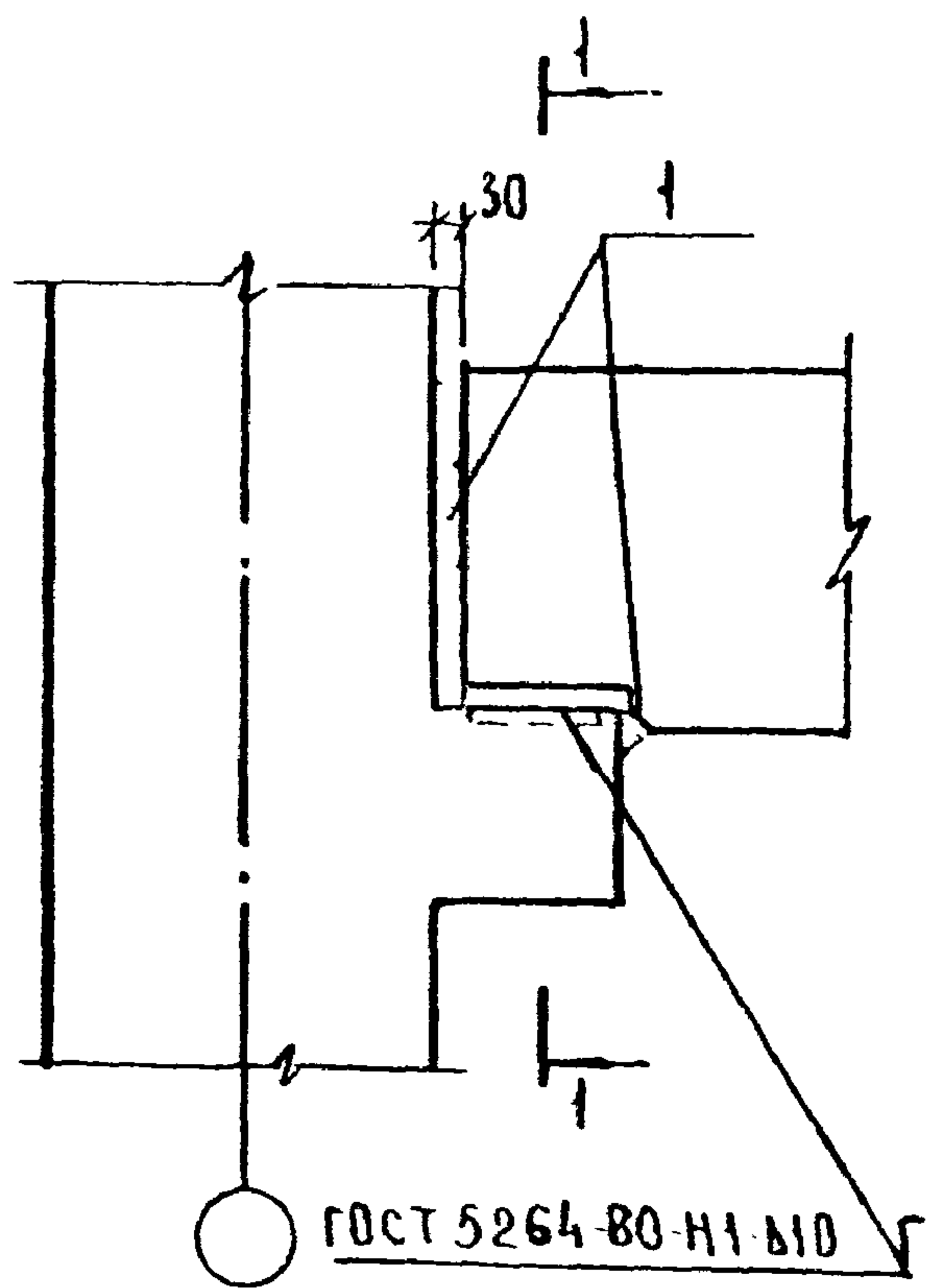
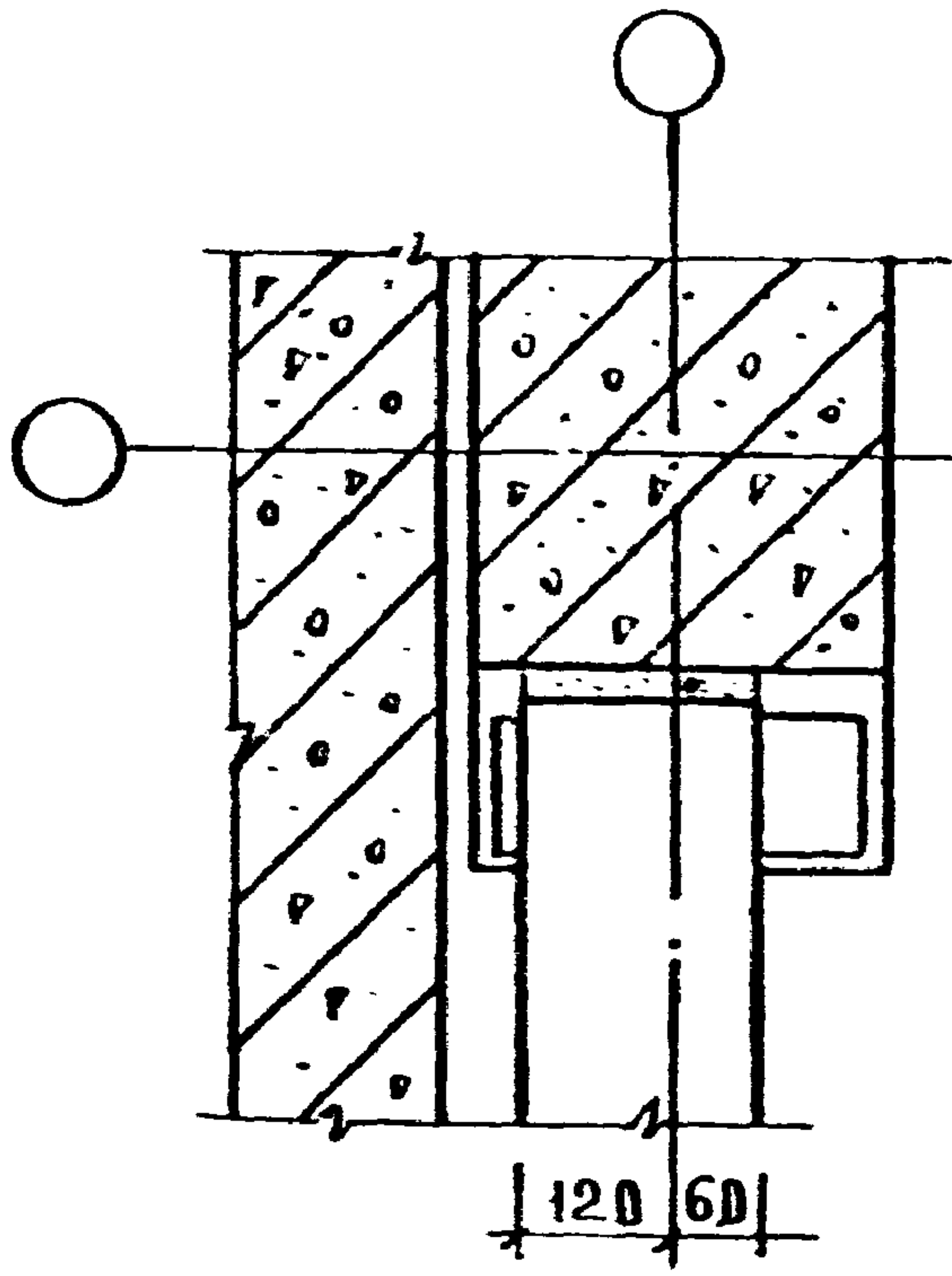
СПЕЦИФИКАЦИЮ И РАСХОД МАТЕРИАЛОВ НА УЗЕЛ СМ ДОКУМЕНТ 084

1.020-1/83.6-1 041

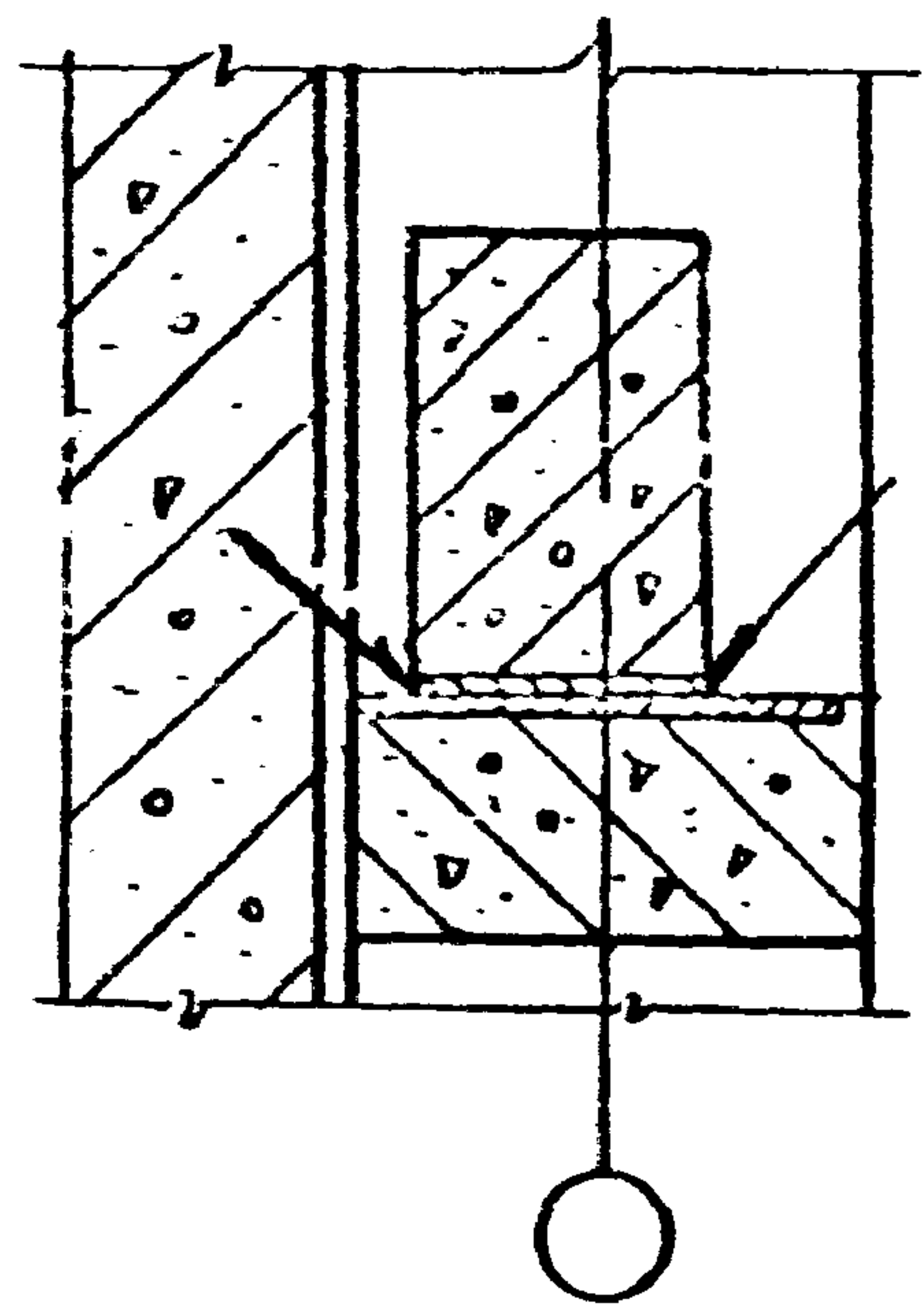
УЗЕЛ 39-4

РАЧ ОТА	ВОЛЫНСКИЙ		
А КОНС	ШАЦ	<i>Шац</i>	
А КОНТ	БЕ РАЛОВА	<i>Бералова</i>	
Г Ц П	КОНОВАЛОС		
Г Ц П	НИКОЛАЕВА	<i>Николаева</i>	
ПРОВЕР	Е ГОРОВ	<i>Егорев</i>	
РАЗРАБ	ЛУГОВАЯ	<i>Луговая</i>	

СТАЛЬ	АЦСТ	АЦСТОВ
Р		1
ЦНИИЭП		ТОРГОВО-БЫТОВЫХ ЗАДАНИЙ И ТУРИСТСКИХ КОМПЛЕКСОВ

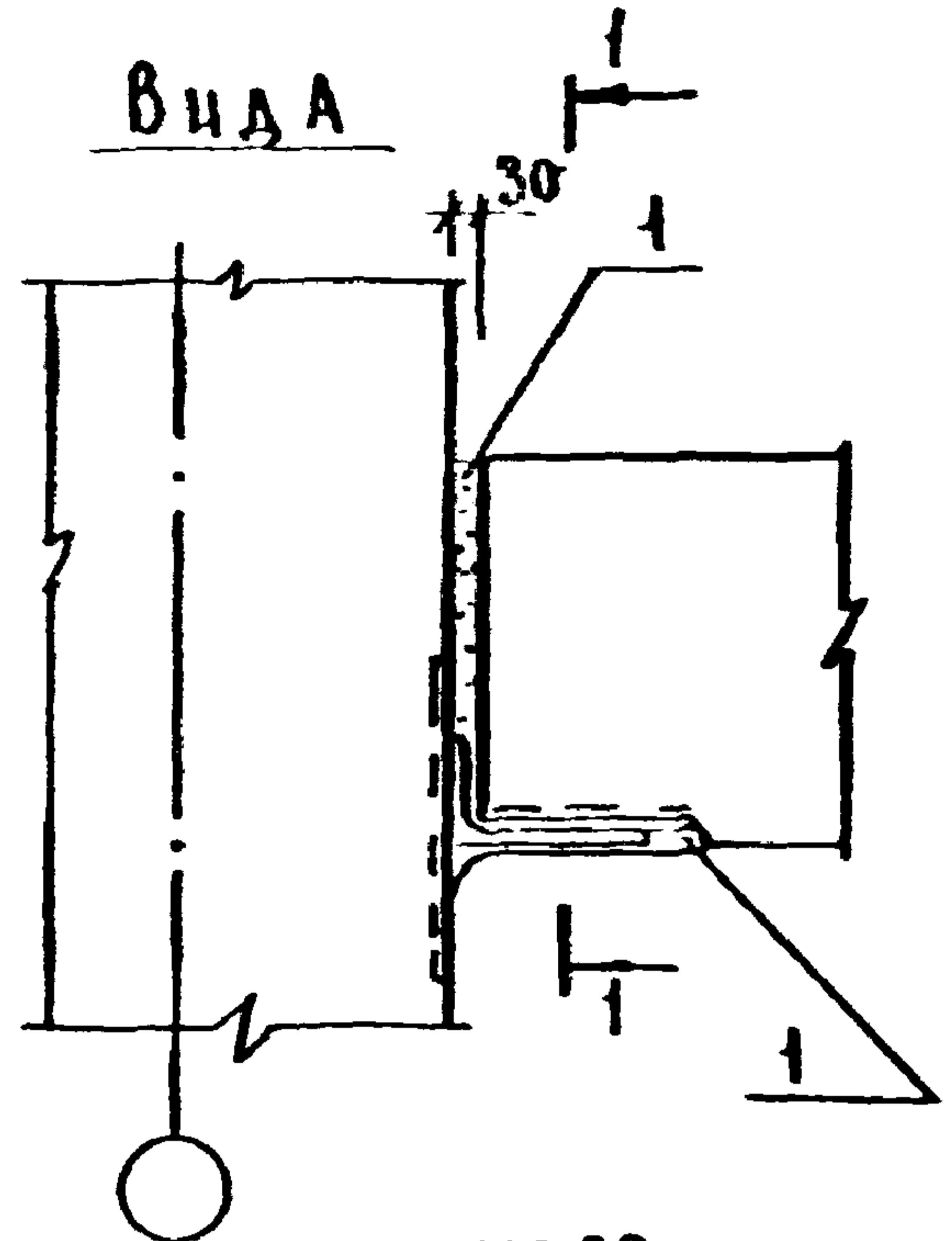
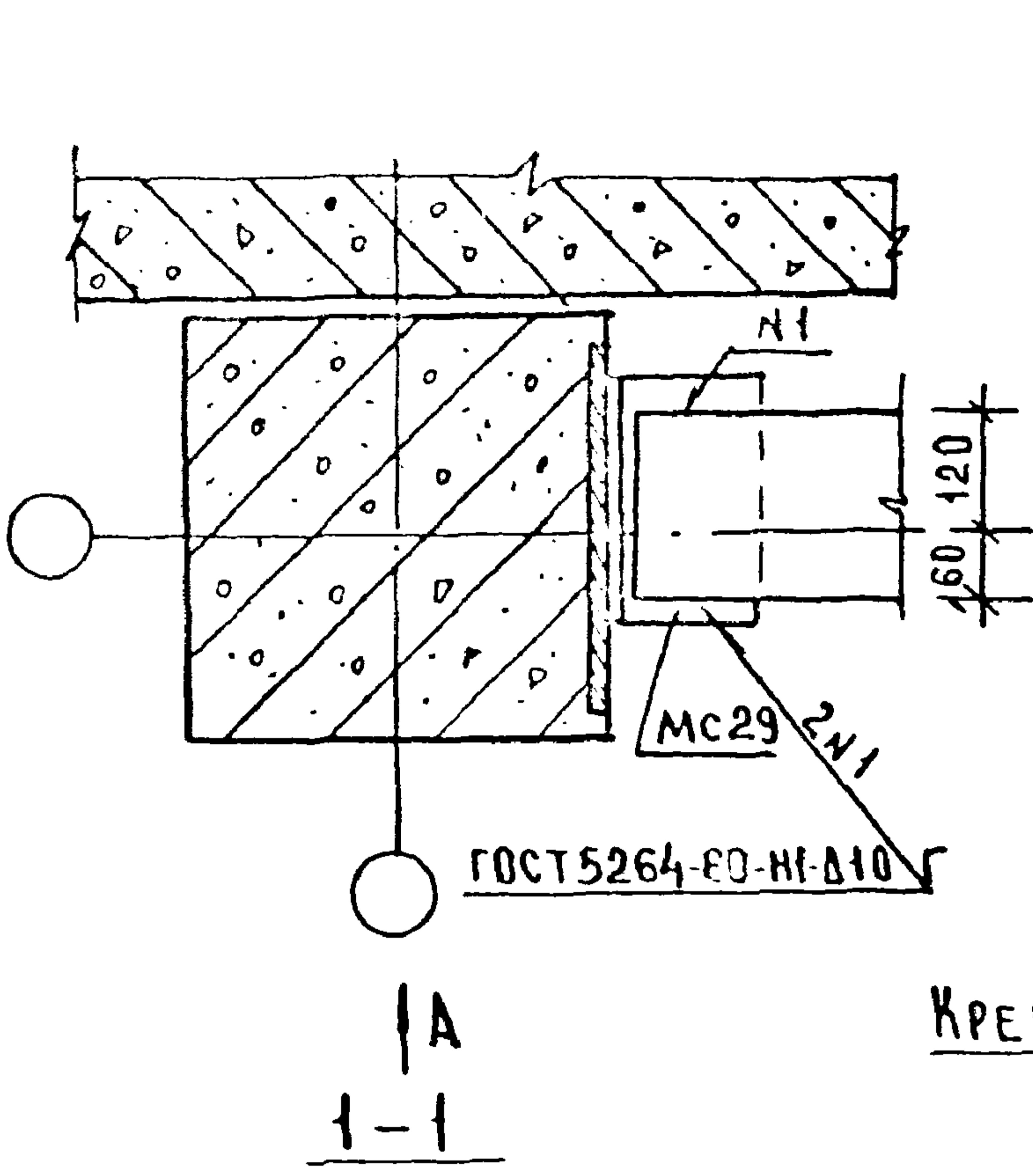


1-1



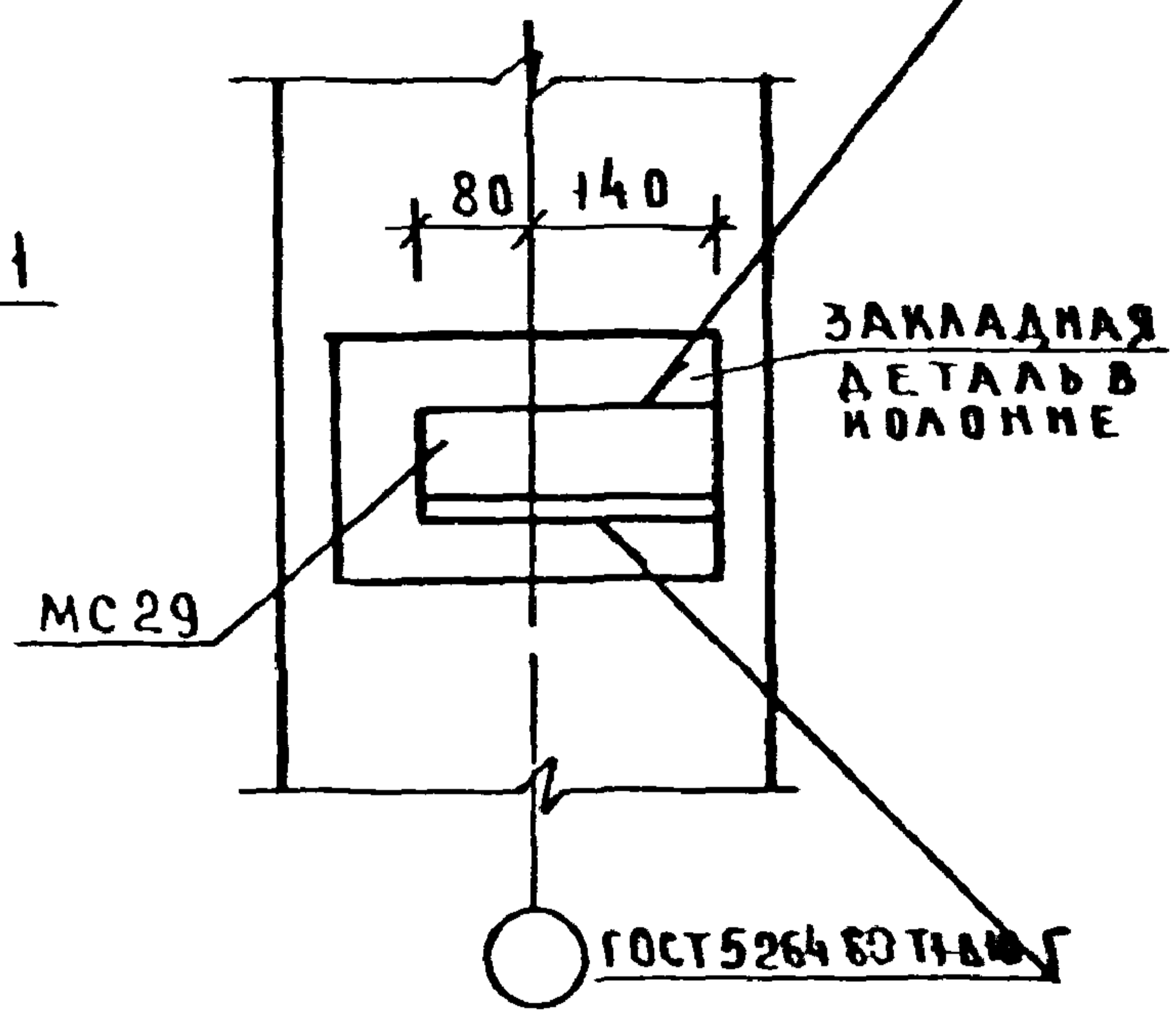
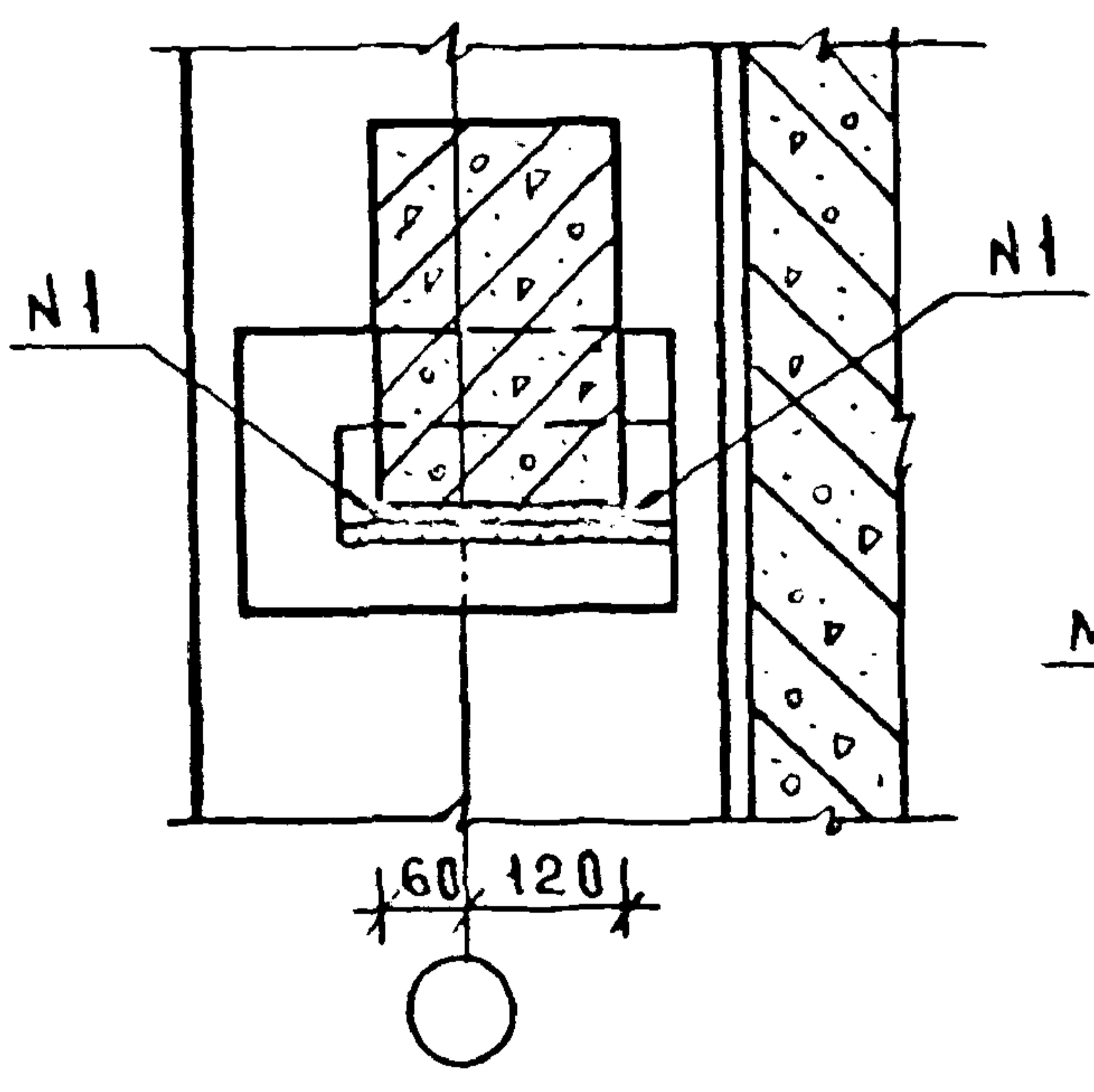
СВАРНЫЕ ШВЫ ПОКРЫТЬ СЛОЕМ
 ЦЕМЕНТНОГО РАСТВОРА ТОЛЩИНОЙ
 20ММ
 РАСХОД МАТЕРИАЛОВ СМ ДОКУМЕНТ
 084

НАЧ ВТА	ВОЛЫНСКИЙ		1.020-1/83 61 042		
ТА КСЖ В	ШАЦ	<i>[Signature]</i>			
НОРМОХС	БЕРАДВА	<i>[Signature]</i>			
ГИП	КОНОВАЛОВ	<i>[Signature]</i>			
ГИП	НИКОЛАЕВА	<i>[Signature]</i>			
ПРОВЕР	ЕГОРОВ	<i>[Signature]</i>			
РАЗРАБ	ЛУГОВАЯ	<i>[Signature]</i>			
			УЗЕЛ 40	СТАДИЯ	ЛИСТ
				Р	1
				ЦНИИЭП	ТОРГОВО- БЫТОВЫЕ ЭЛЕКТРИЧ ТУРИСТИЧЕСКИ КОМПЛЕКС



КРЕПЛЕНИЕ ДЕТАЛИ МС29 К КОЛОННЕ

ГОСТ 5264-80-Н1-В8



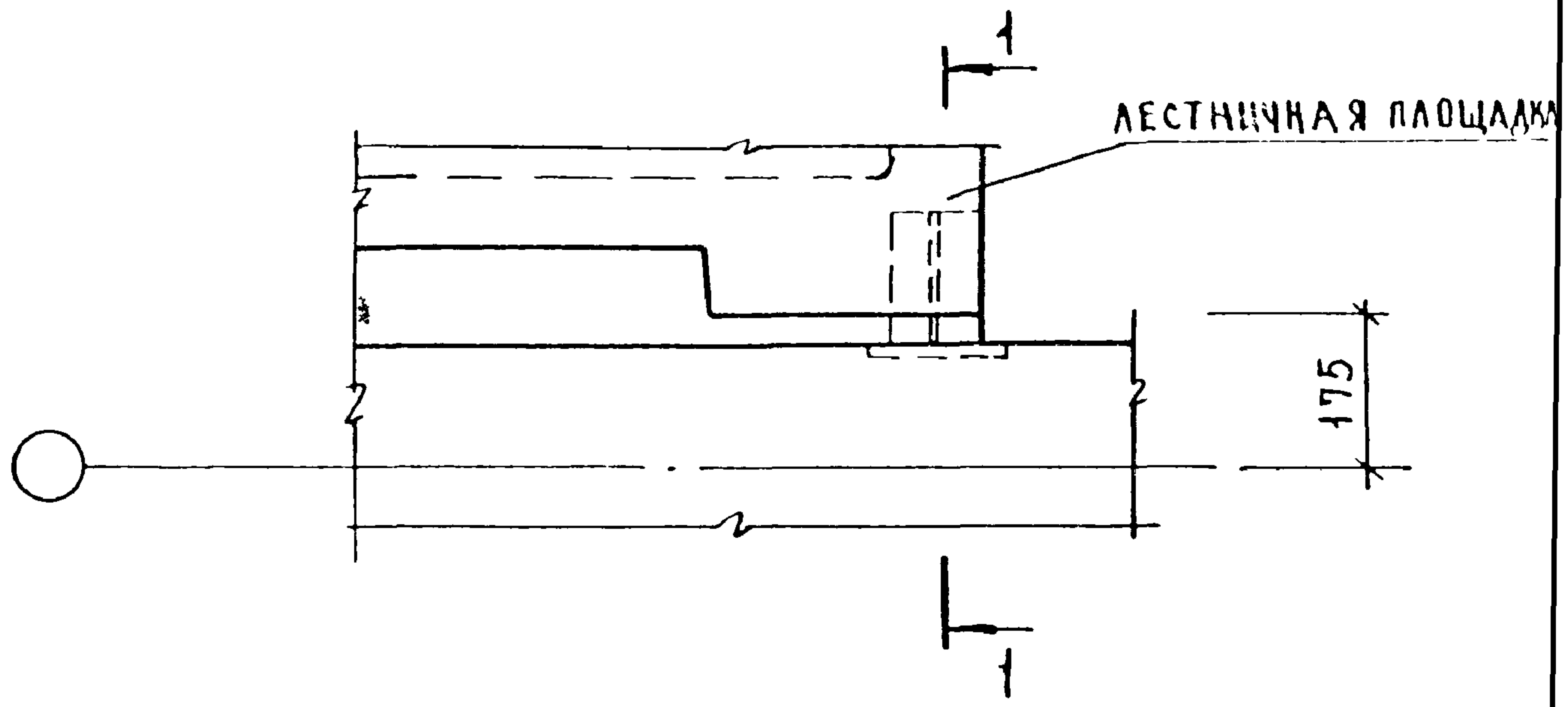
СПЕЦИФИКАЦИЮ И РАСХОД МАТЕРИАЛОВ НА УЗЕЛ СМ. ДОКУМ 084

НАЧ ОТА	ВОЛЫНСКИЙ	
ГЛАВКОС	ШАЦ	
И КОНТР	БЕРАЛОВА	<i>[Signature]</i>
ГИП	КОНОВАЛОВА	<i>[Signature]</i>
ГИП	НИКОЛАЕВА	<i>[Signature]</i>
ПРОВЕР	ЕГОРОВ	<i>[Signature]</i>
РАЗРАБ	ЛУГОВАЯ	<i>[Signature]</i>

1.020-1/83.6-1 043

УЗЕЛ 41

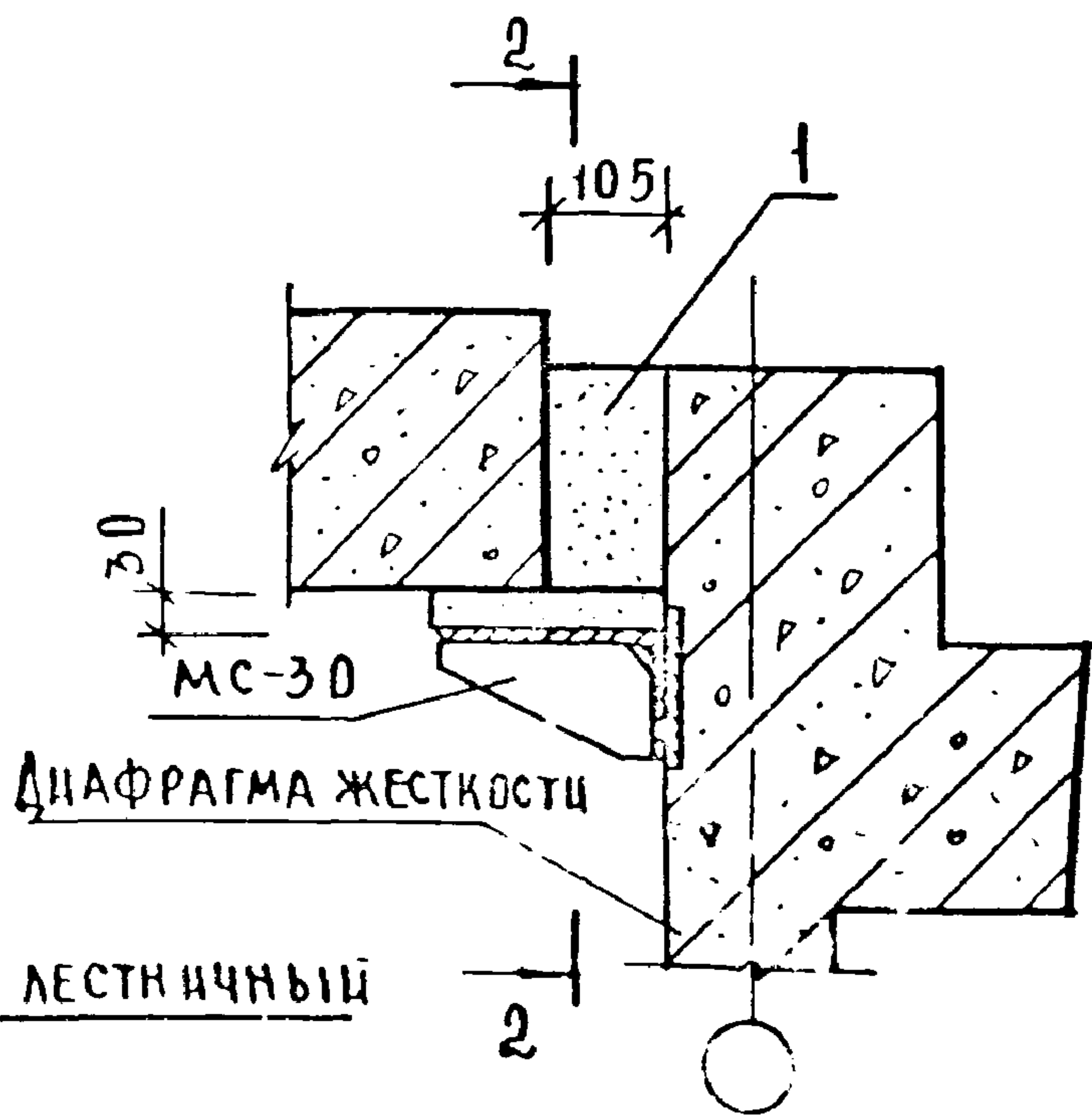
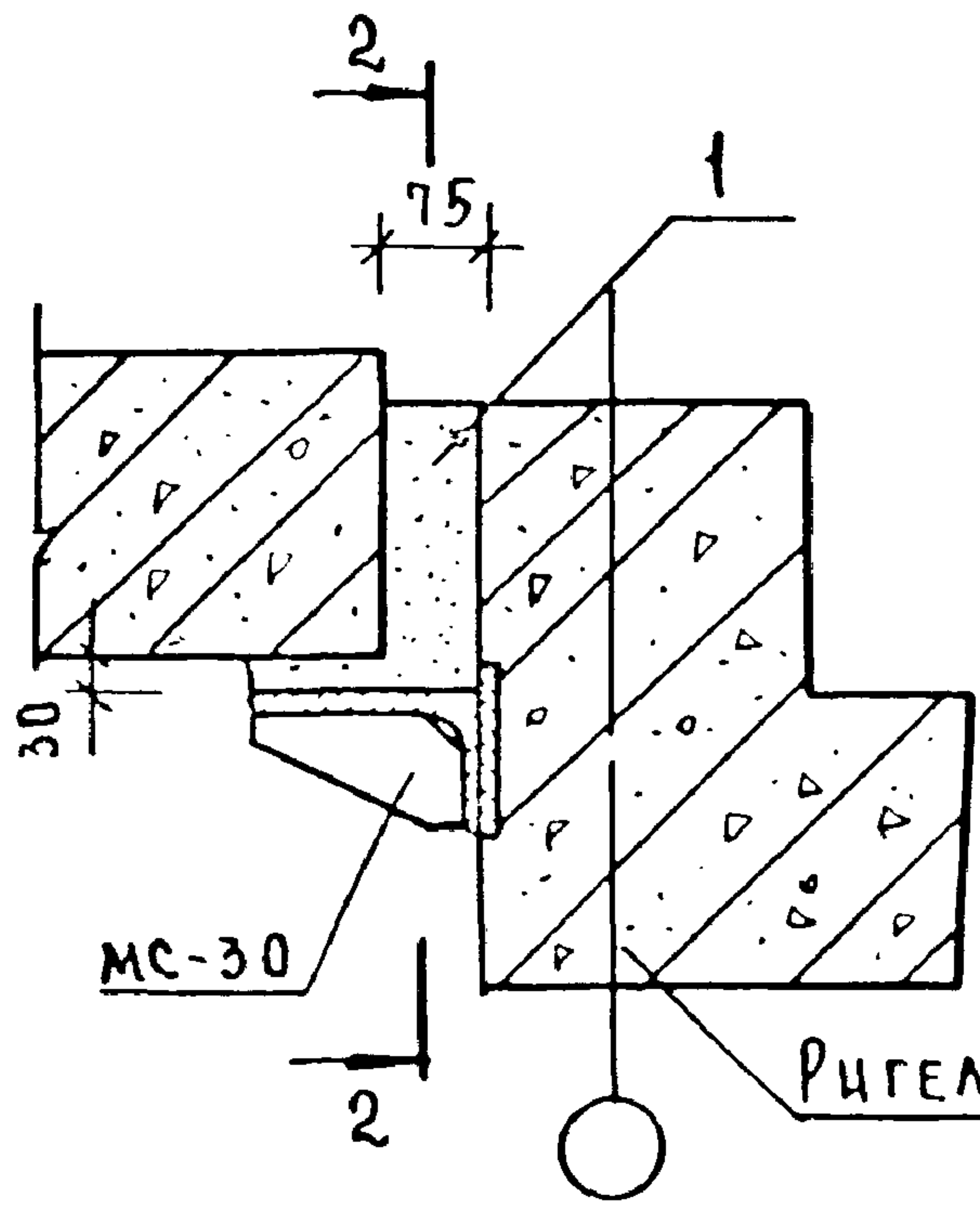
СТАДИЯ	ЛИСТ	ЛИСТОВ
Р		1
ЦНИИЭП		ТОРГОВО-БЫТОВЫХ ЗАДАНИЙ И ТУРИСТСКИХ КАМПАНИЙ



1-1

для узла 42

для узла 43

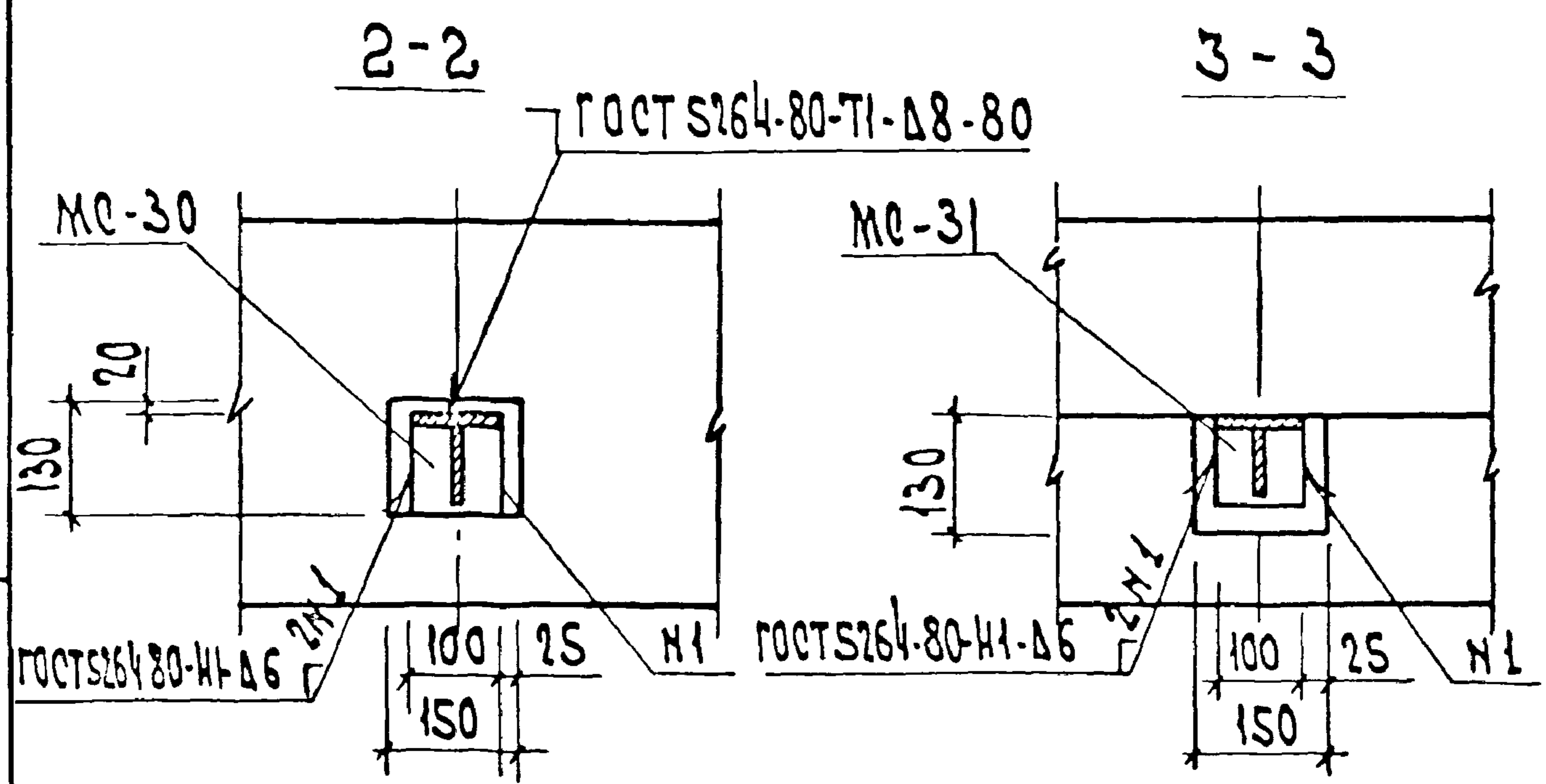
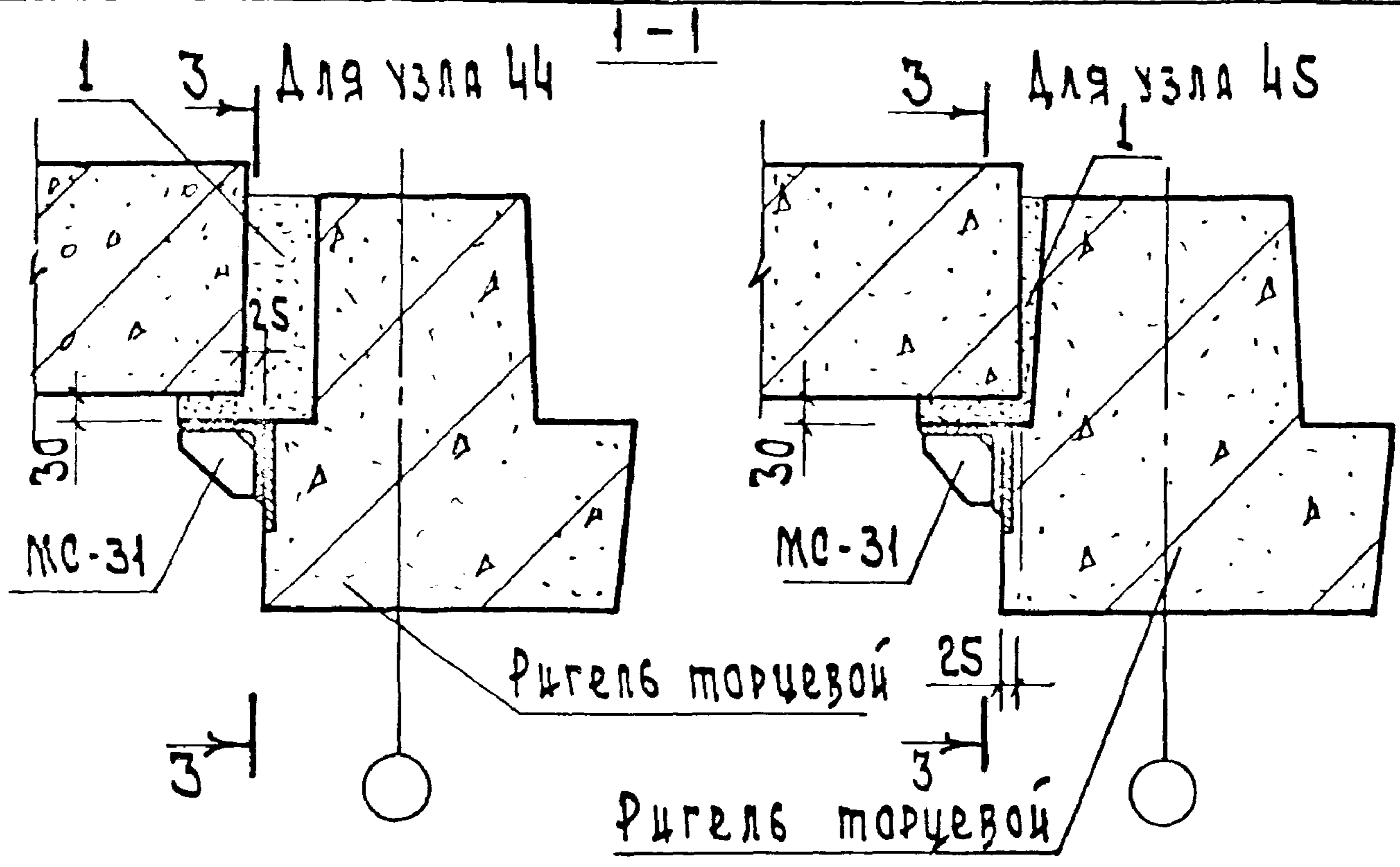


Сечение 2-2 дано на листе 2
 Общие примечания даны на листе 2

ИНВ. № ПОДА ПЛАЦСЯ ДАГА ВЪЗМ ЦИВЪН

НАЧ ОТА	ВОЛЫНСКИ	
И КОПИ	БЕРАОВА	<i>Берова</i>
ГА КОКС Д	ШАЦ	<i>Шац</i>
ГЦП	НИКОЛАЕВА	
РАЗРАБ	КОНОВАЛСВА	
ПРОВЕР	ЛУГОВАЯ	<i>Луговая</i>
ИСПОЛН	ЕГОРОВ	<i>Егоров</i>

1.020-1/83.6-1 044		
СТАДИЯ	ЛИСТ	ЛИСТ
Р	1	2
УЗЛЫ 42, 43, 44, 45		ЦНИИЭП
		ТОРГОВО БЫТОВО ЗДАНИ ТУРИСТС КОМПЛЕ

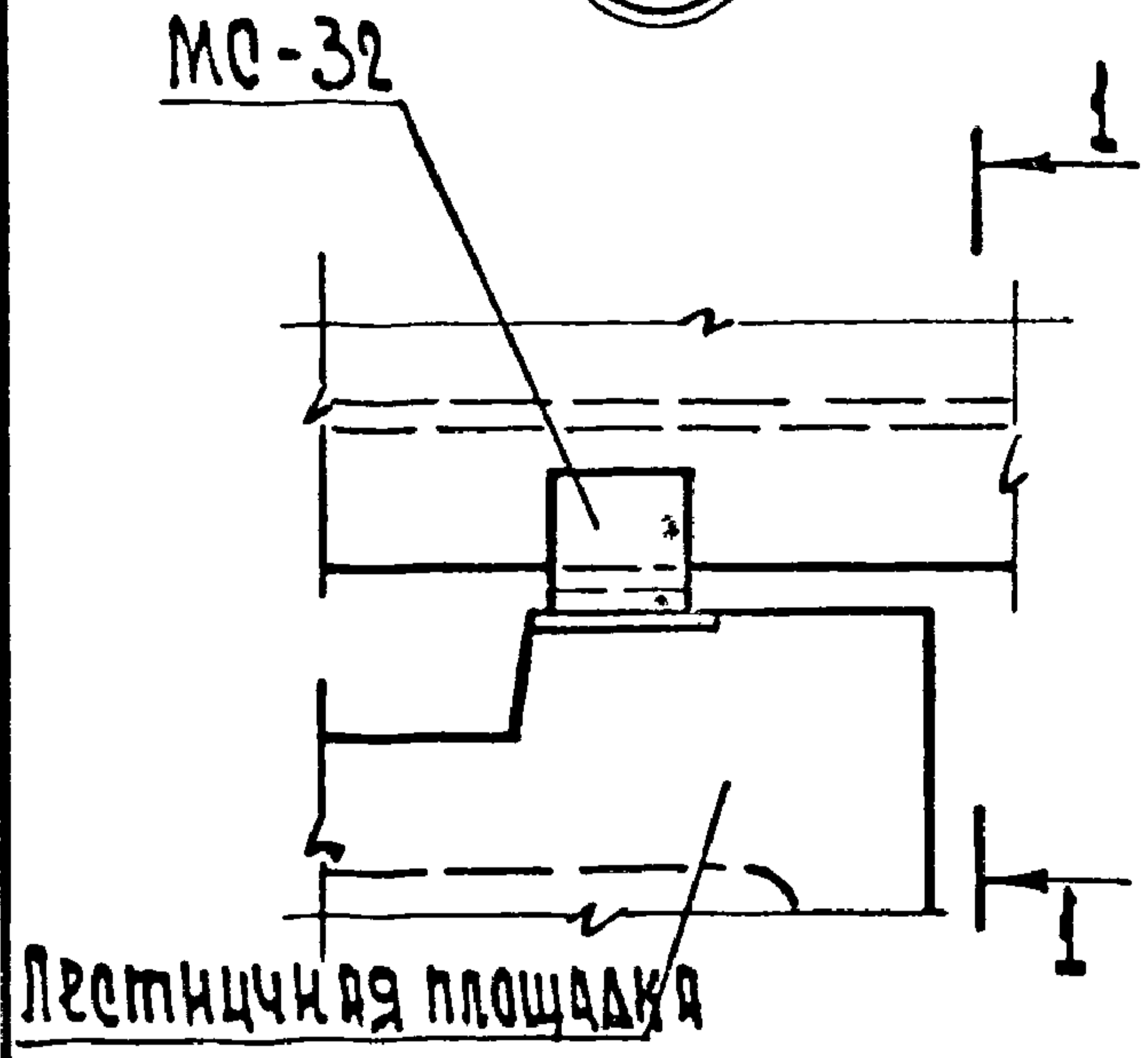


Лестничную площадку устанавливать на MC-30; 31 по слою цементного раствора М100.
 Монтажные детали MC-30 и MC-31 приварить до монтажа площадки
 Спецификацию и расход материалов на узлы см. документ Д8А

1.020-1/83. Б-1 044

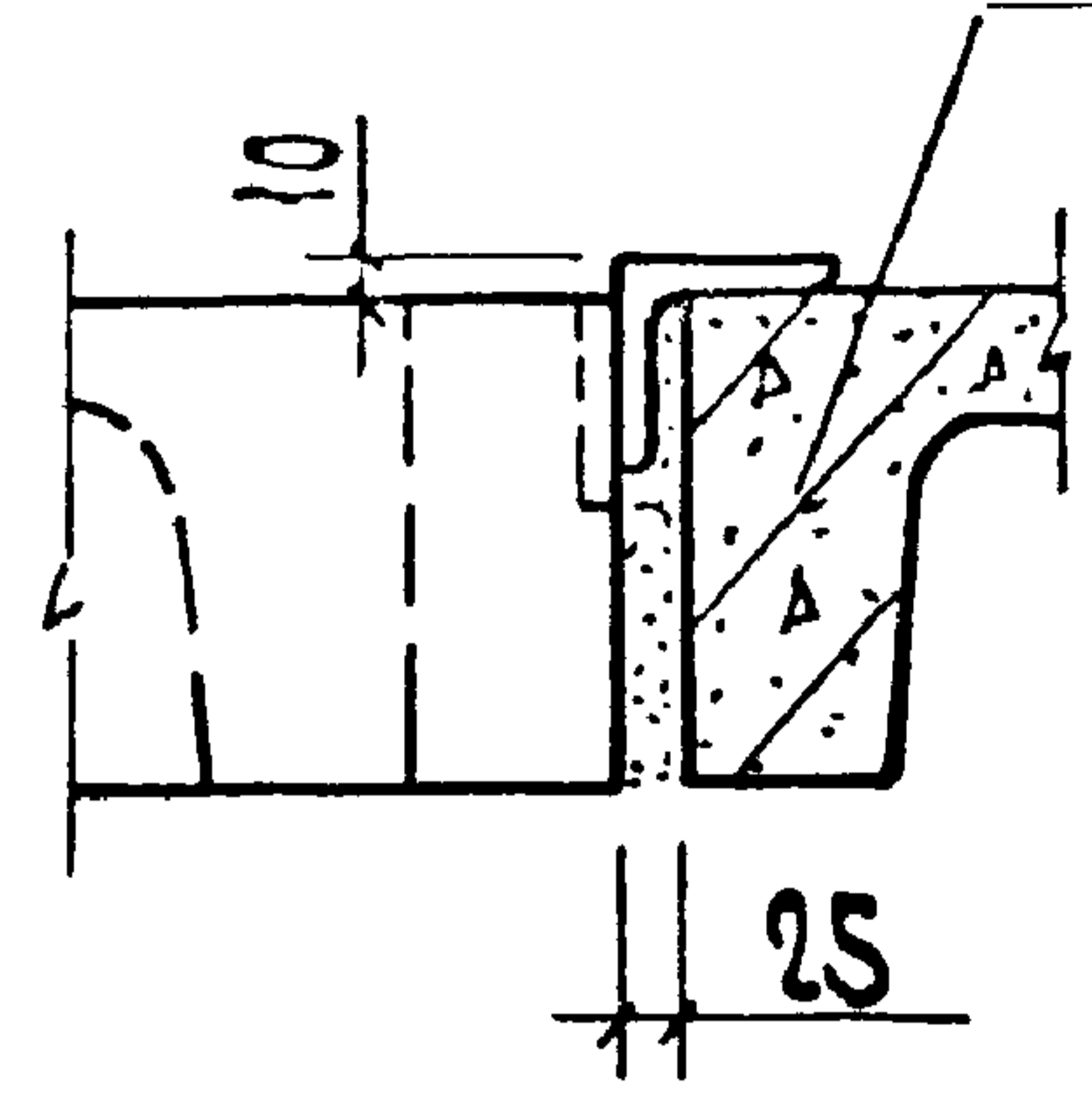
46

МС-32



I-I

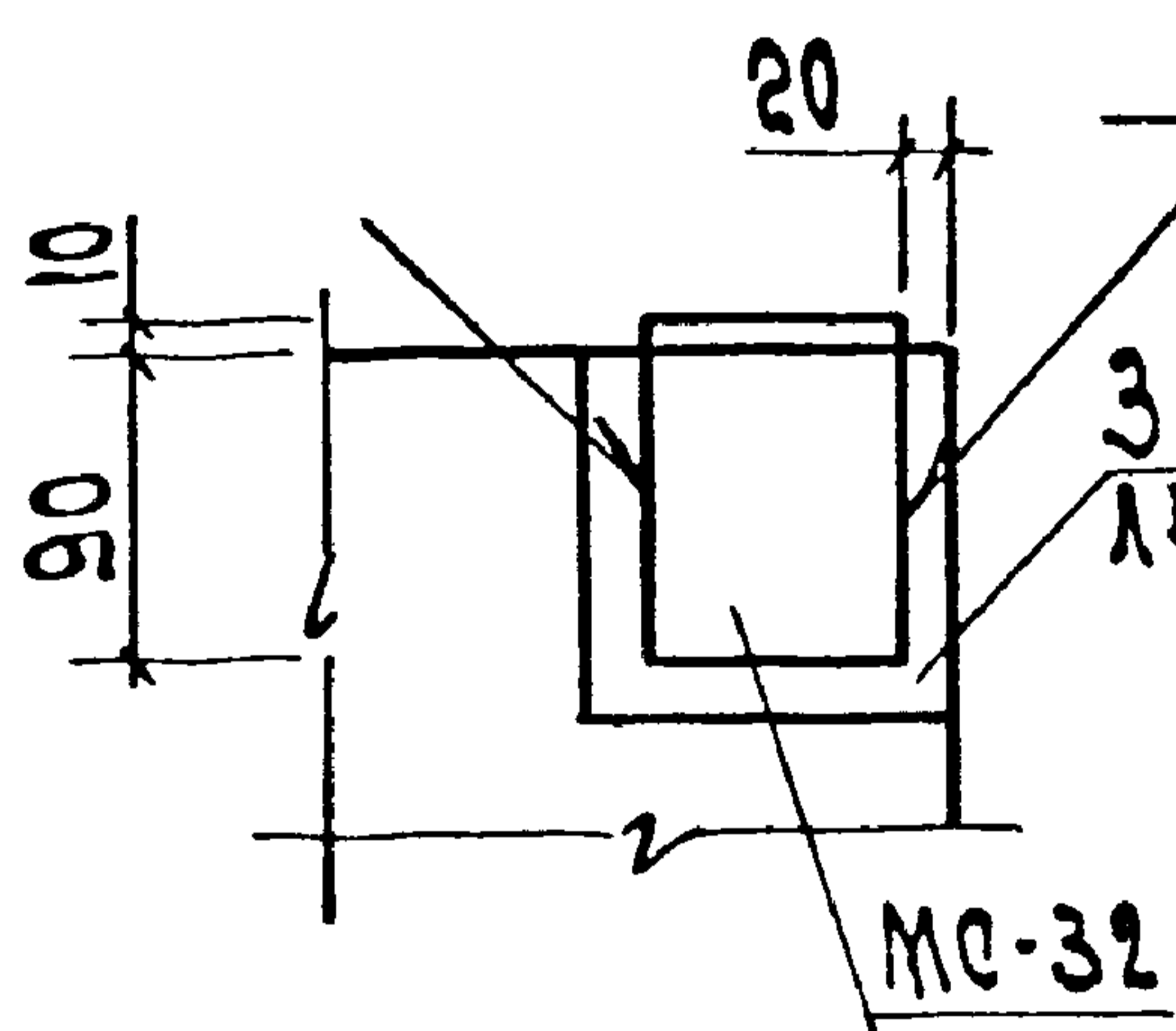
Лестничная площадка



Лестничная площадка

47

Крепление МС-32 к закладной детали лестничной площадки

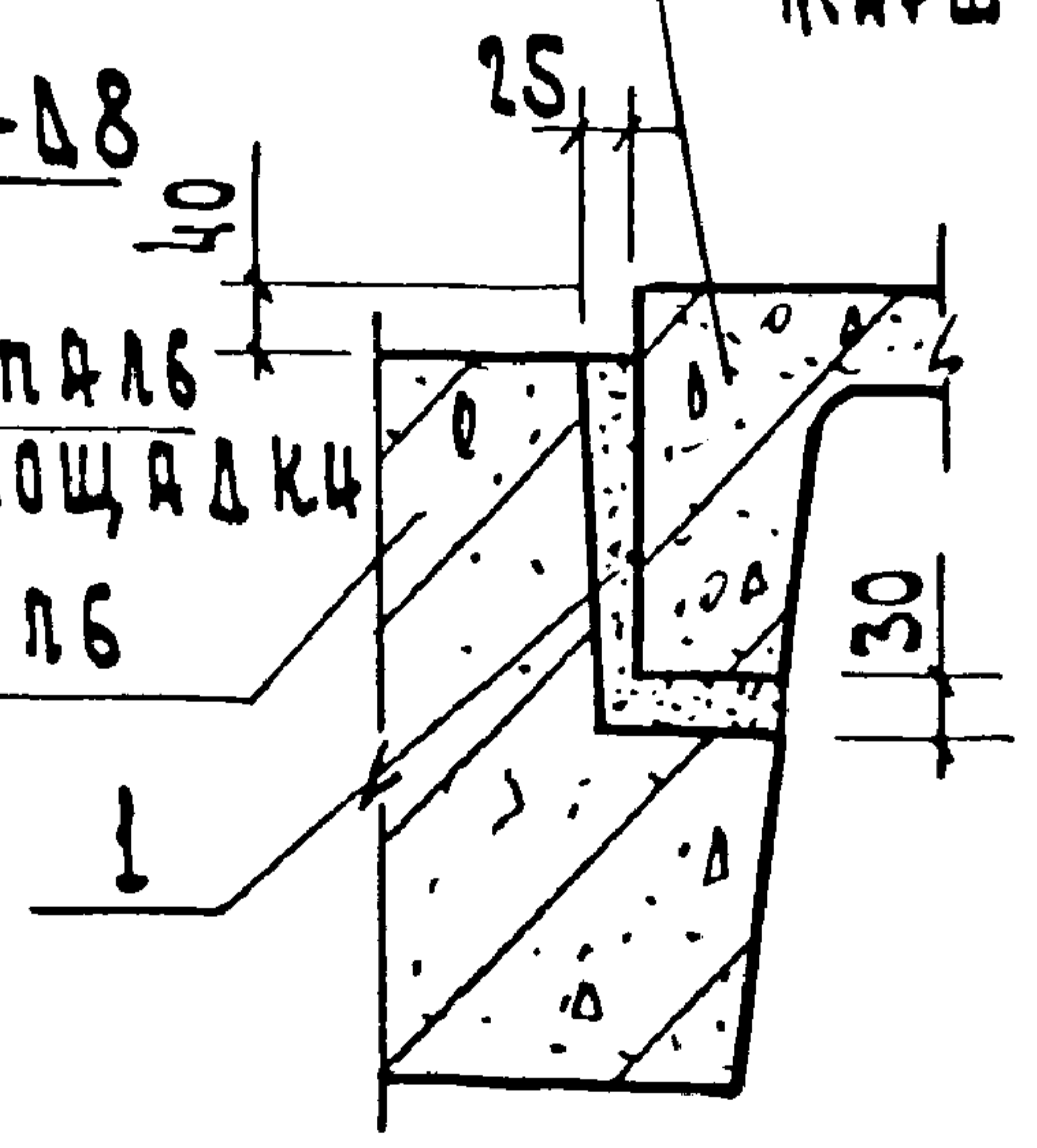


ГОСТ 5264-80-Н1-Д8

Закладная деталь
лестничной площадки
Фигель

МС-32

Лестничная
марш



Монтажную деталь МС-32 приварить к
лестничной площадке до монтажа.
Спецификацию и расход материала на
узлы см. документ 084

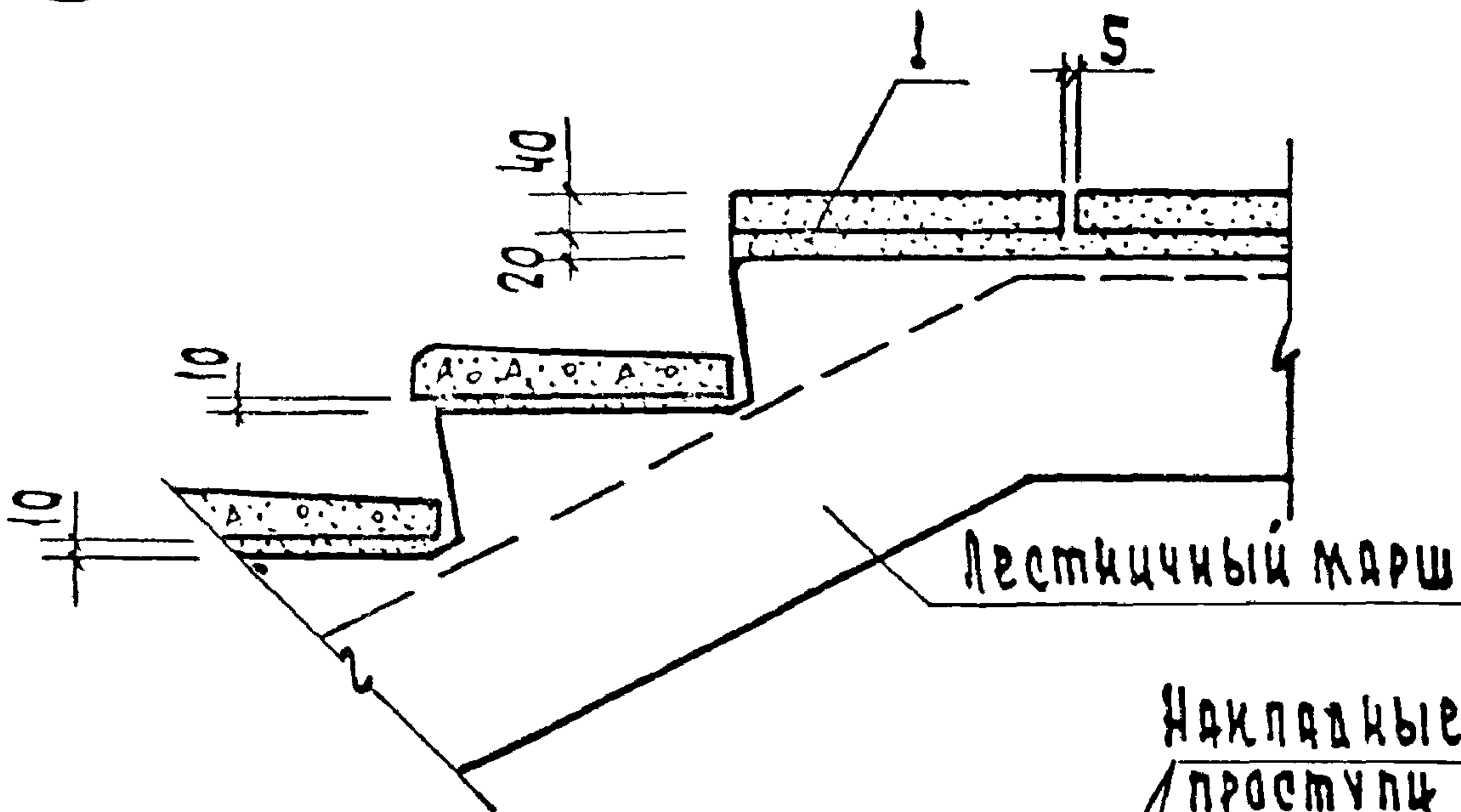
1.020 -1/83. 6-1 045

И.О.Т.А.	Волынский	
Н.Контр.	Луговая	<i>Лугов</i>
П.Конст.	Шац	<i>Шац</i>
Г.Ц.П.	Николаева	<i>Николаева</i>
Разраб.	Кончалова	<i>Кончалова</i>
Провер.	Луговая	<i>Лугов</i>
Исполн.	Егоров	<i>Егоров</i>

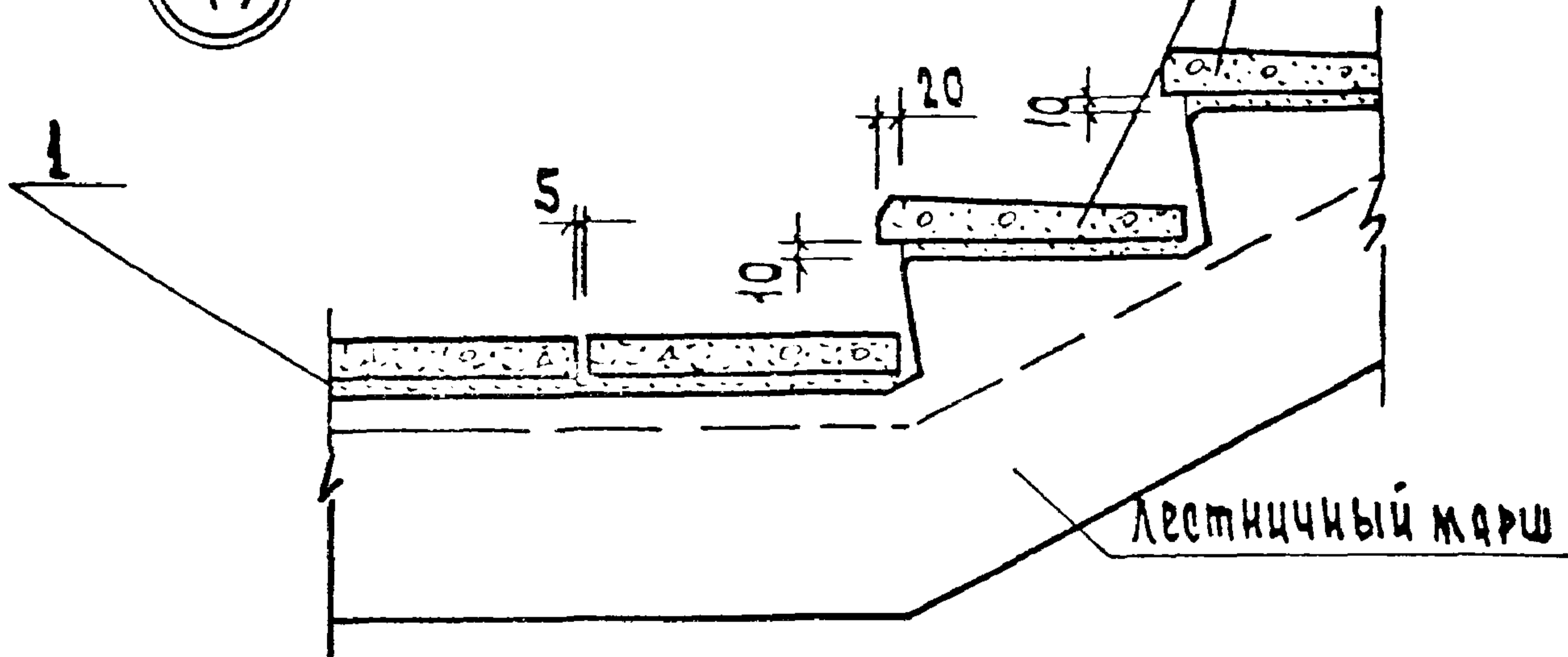
Узлы 46, 47

Стандарт	Лист	Листов
Р		1
ЦНИИЭП		Торгово-бытовые здания и производственных комплексов

48



49



Расход материала на узел см. документ 084

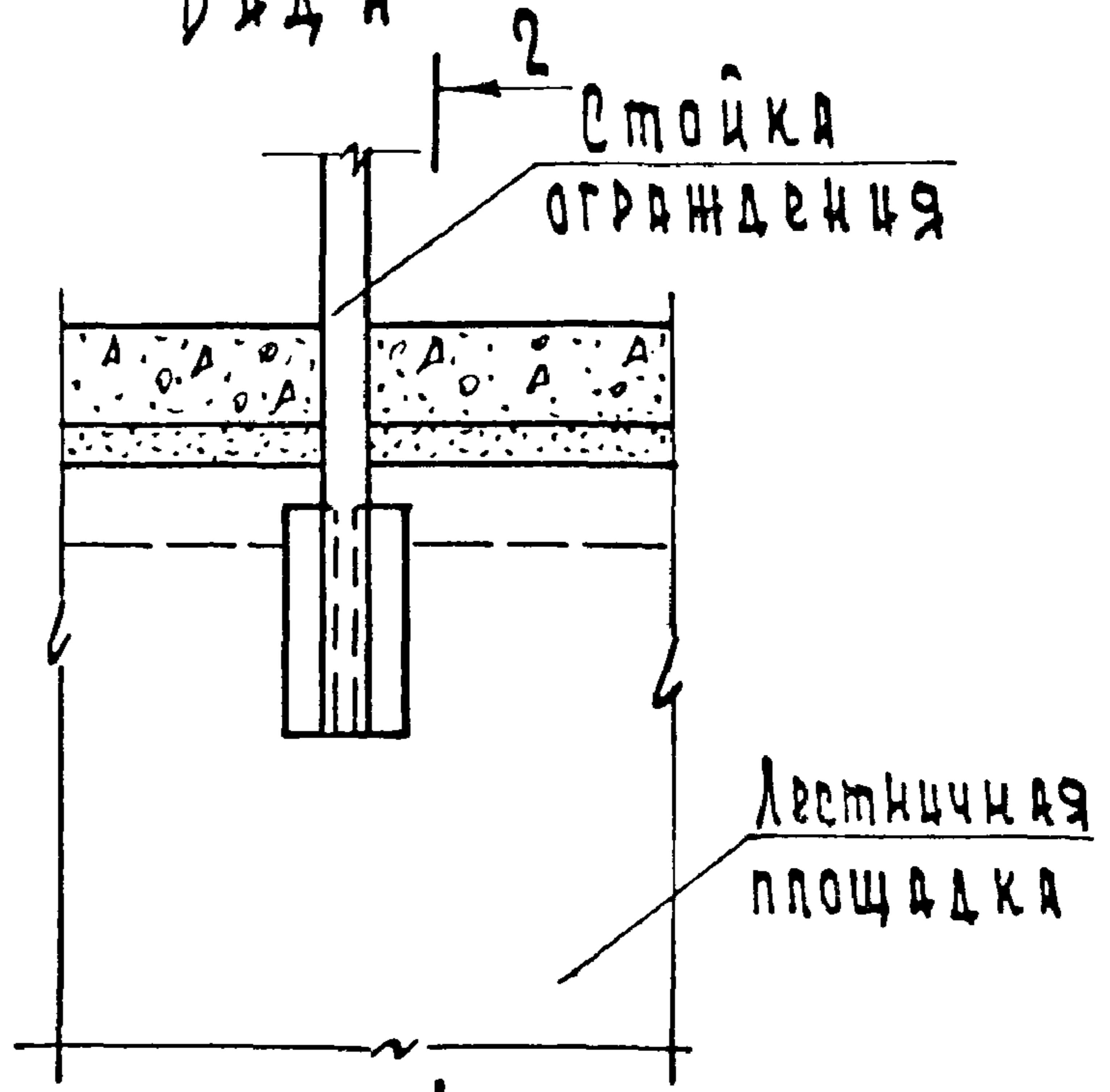
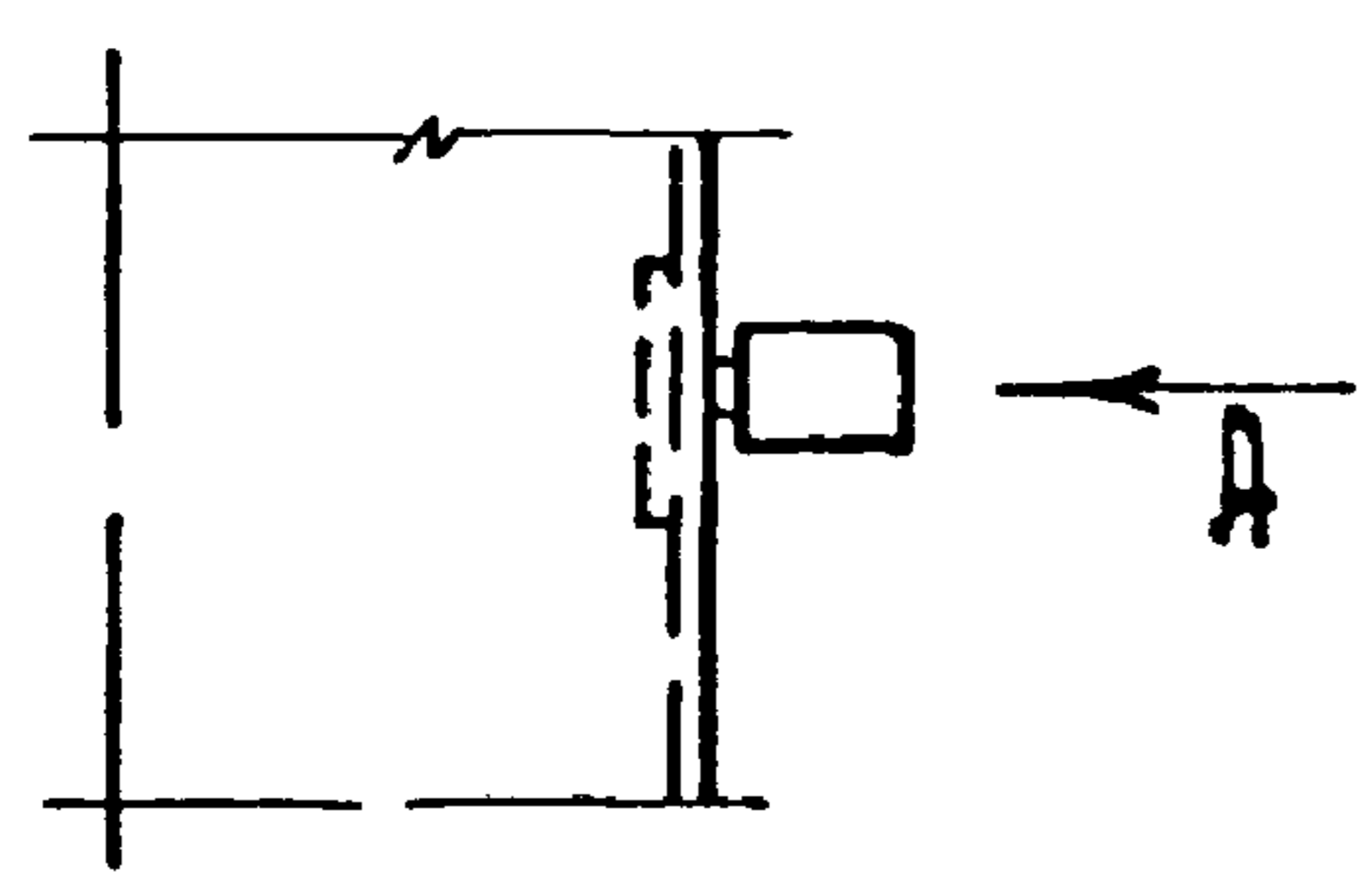
1.020 - 1/83.6-1 046

Узлы 48, 49

Нач. отд.	Большинский	
Ин. контр.	Луговая	<i>Лугов</i>
Пр. конст.	Шач	<i>Шач</i>
ГМП	Николаев	<i>Николаев</i>
Ин. экзр.	Коксаев	
Ин. экзр.	Луговая	<i>Лугов</i>
Маслоп.	Еторов	<i>Еторов</i>

Страниц	Лист	Листов
2		1
ЦНИИЭП		
Торгово-выпускная фирма в Ленинградском институте		

Вид А



2-2

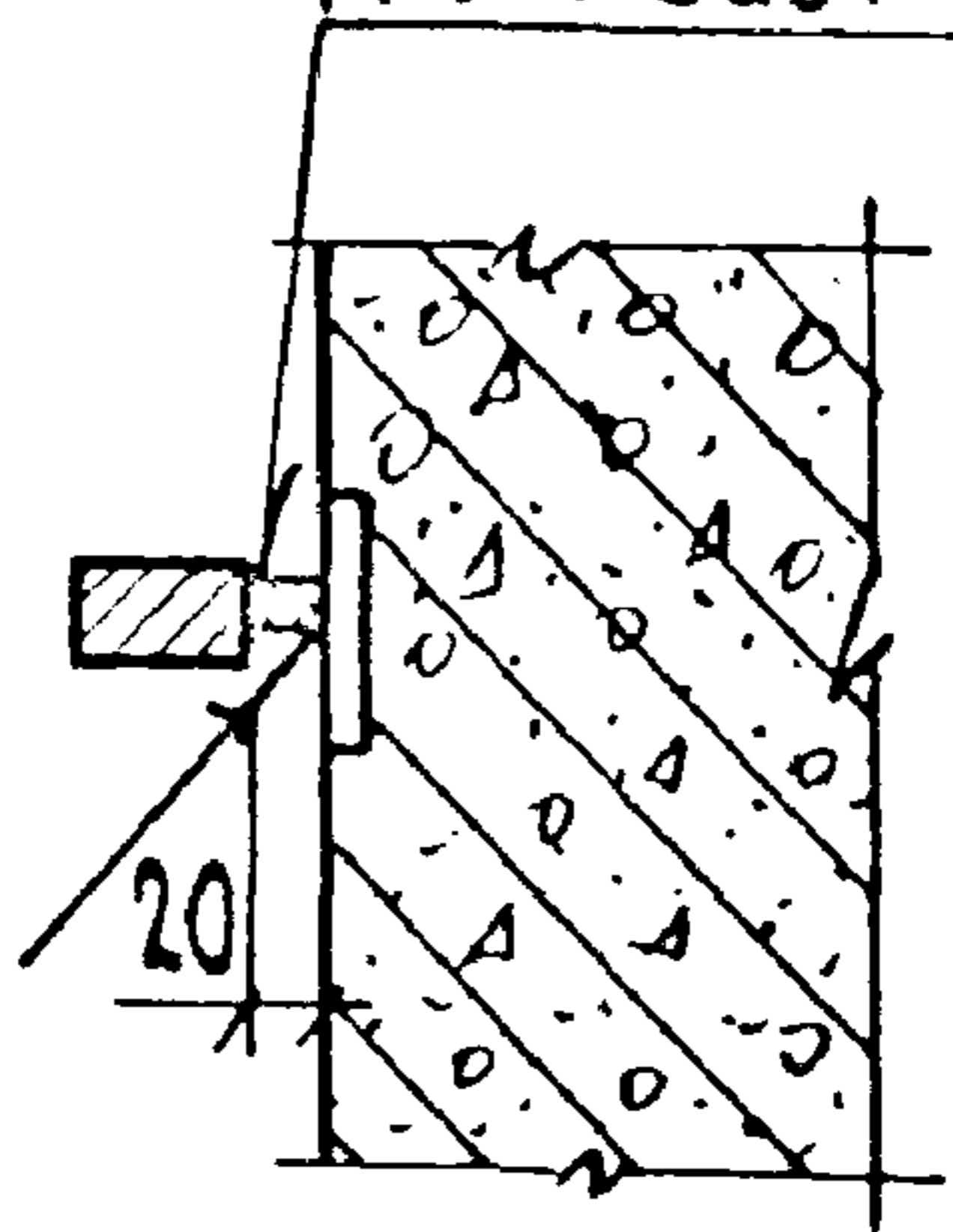
А-А

Стойка
ограждения
Накладная
проступь

ГОСТ 5264-80-ТЗ-ДБ-80

а

МСЗЗ



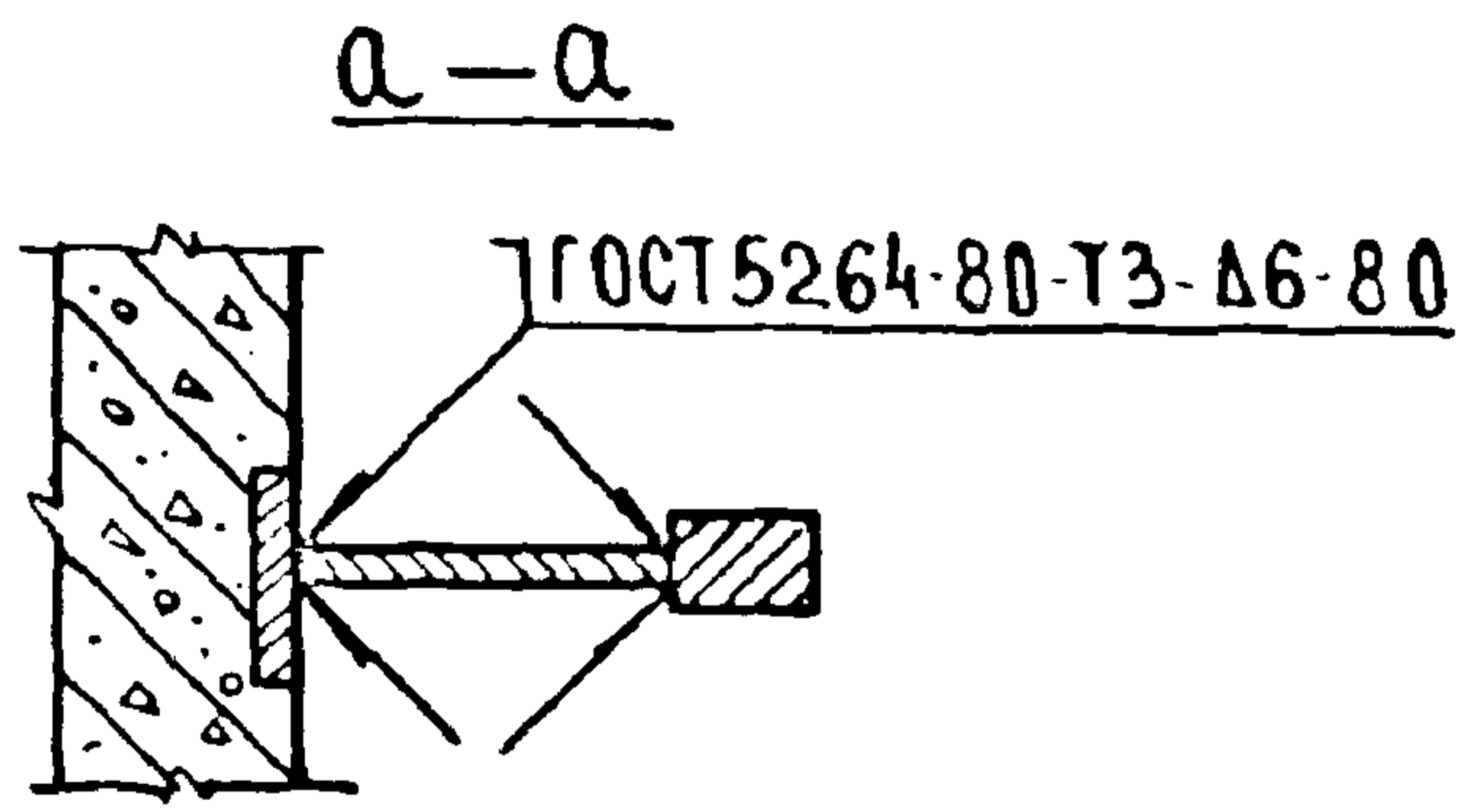
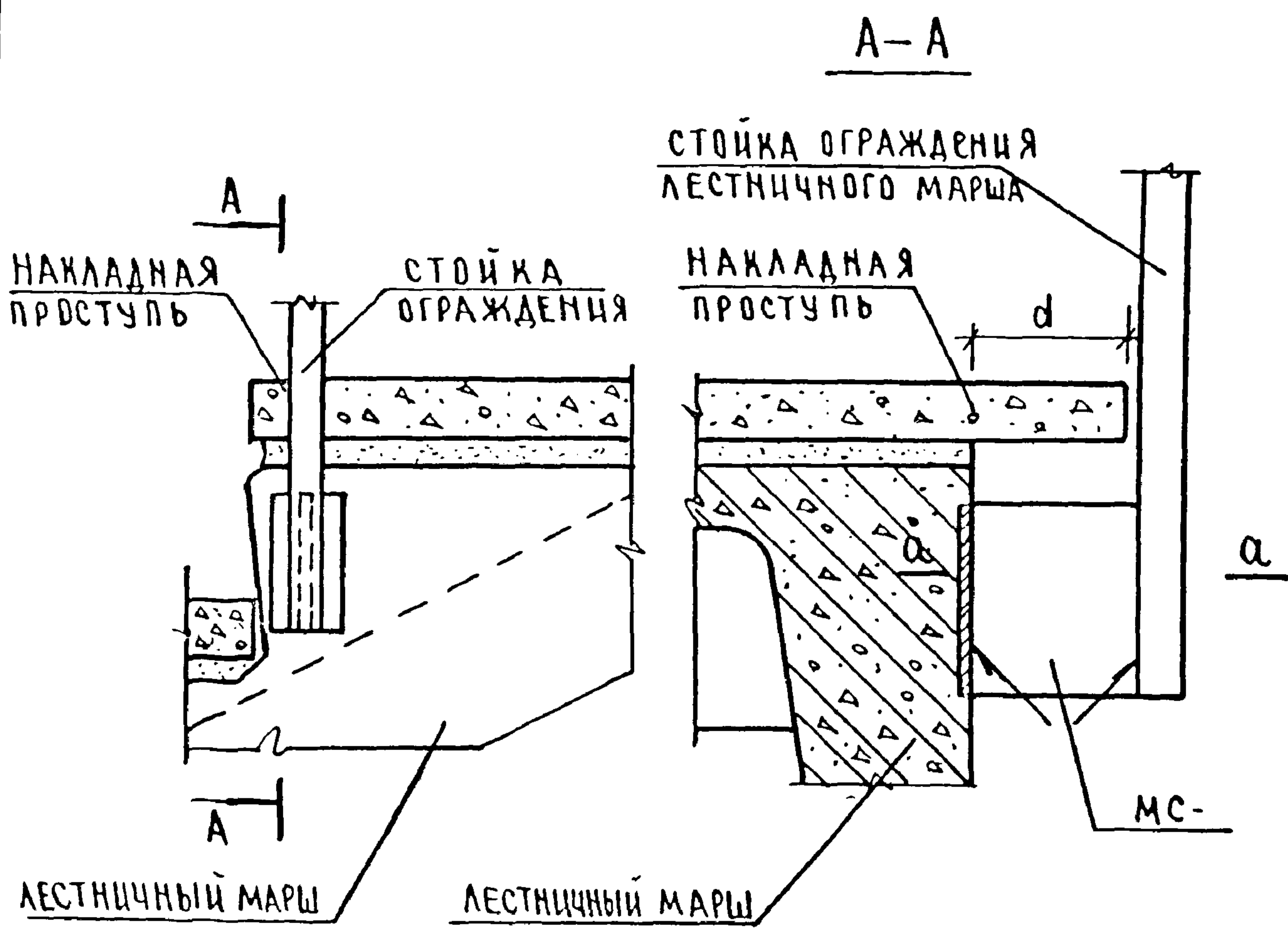
Спецификация на узел см документ 084

И.О.Т.Д.	ВОЛЫНСКИЙ	
И.КОНТРОЛ.	ЛУГОВАЯ	<i>Луг</i>
ГЛ. КОНСТ.	ШАЦ	<i>Шац</i>
Г.И.П.	НИКОЛАЕВА	<i>Нико</i>
РАЗРАБ.	КОЗОВАЛОВА	
ПРОВЕР.	ЛУГОВАЯ	<i>Луг</i>
ИСПОЛН.	ЕГОРОВ	<i>Егор</i>

1.020 - 1/83. 6-1 047

Узел 50

Страниц	Лист	Листов
Р		1
ЦНИИЭП		
Торгово-бытовых зданий и туристских комплексов		



УЗЛА	d мм	МС
51	100	34
52	60	35
53	40	36

СПЕЦИФИКАЦИЮ НА УЗЛЫ СМ. ДОК. 084

НАЧ. ОТД.	ВОЛЫНСКИЙ		1.020 - 1/83.6-1 048	СТАДИЯ	ЛИСТ	Л И С Т О В
И КОНТР.	ЛУГОВАЯ	<i>Лугов</i>		Р		1
ГЛА. КОНСТ.	ШАЦ	<i>Шац</i>	УЗЛЫ 51, 52, 53	ЦНИИЭП ТОРГОВО-БЫТОВЫХ ЗДАНИЙ И ТУРИСТСКИХ КОМПЛЕКСОВ		
ГЦП	НИКОЛАЕВА	<i>Николаева</i>				
РАЗРАБ.	КОНОВАЛОВА	<i>Конвалова</i>				
ПРОВЕР.	БЕРЛОВА	<i>Берлова</i>				
ИСПОЛНИЛ	ЕГОРОВ	<i>Егоров</i>				

СТЕНОВАЯ ПАНЕЛЬ

КОЛОННА

ПРИСТЕННАЯ ПАНЕЛЬ
ПЕРЕКРЫТИЯ

ПОЛКА
РИГЕЛЯ

10

220

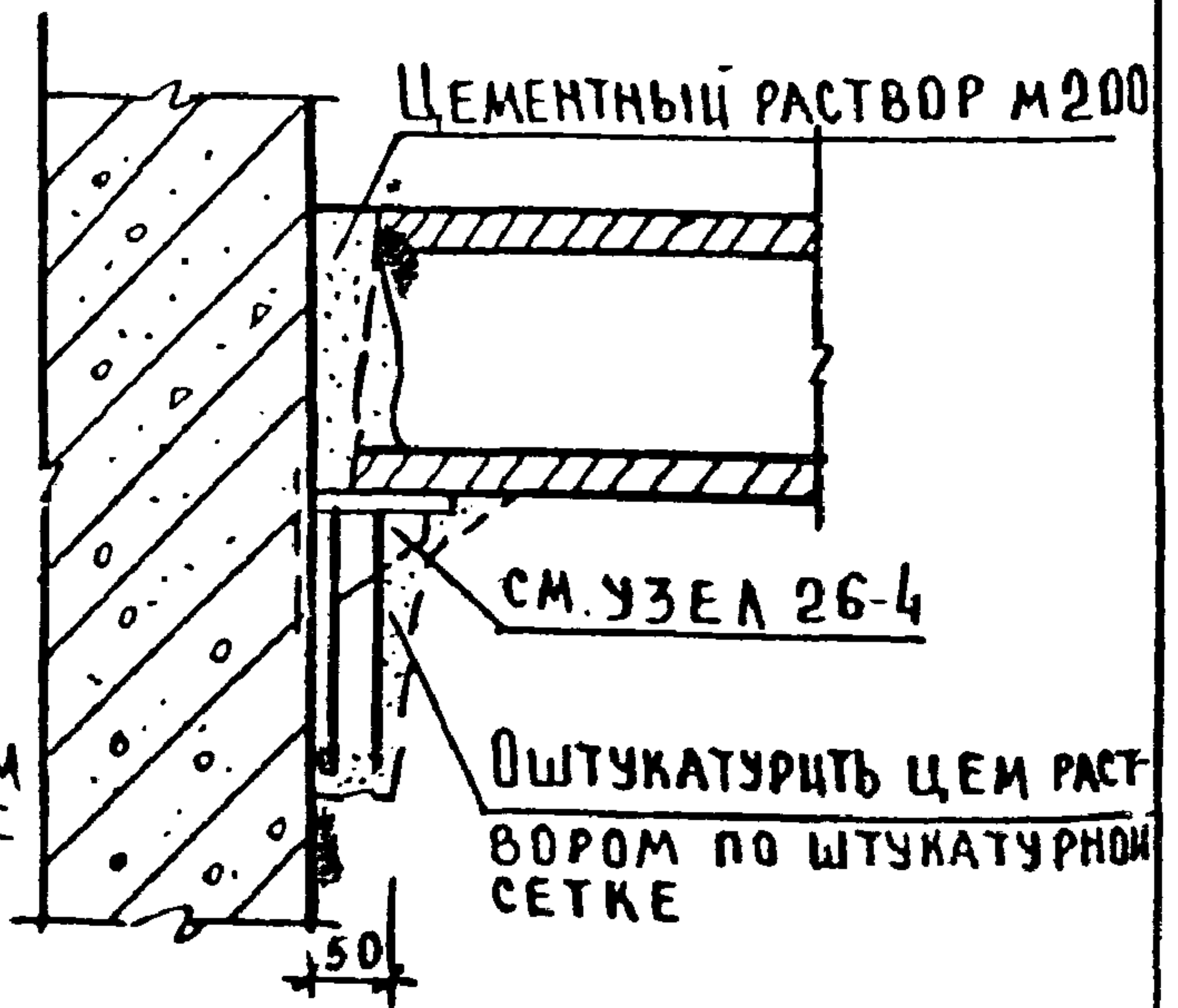
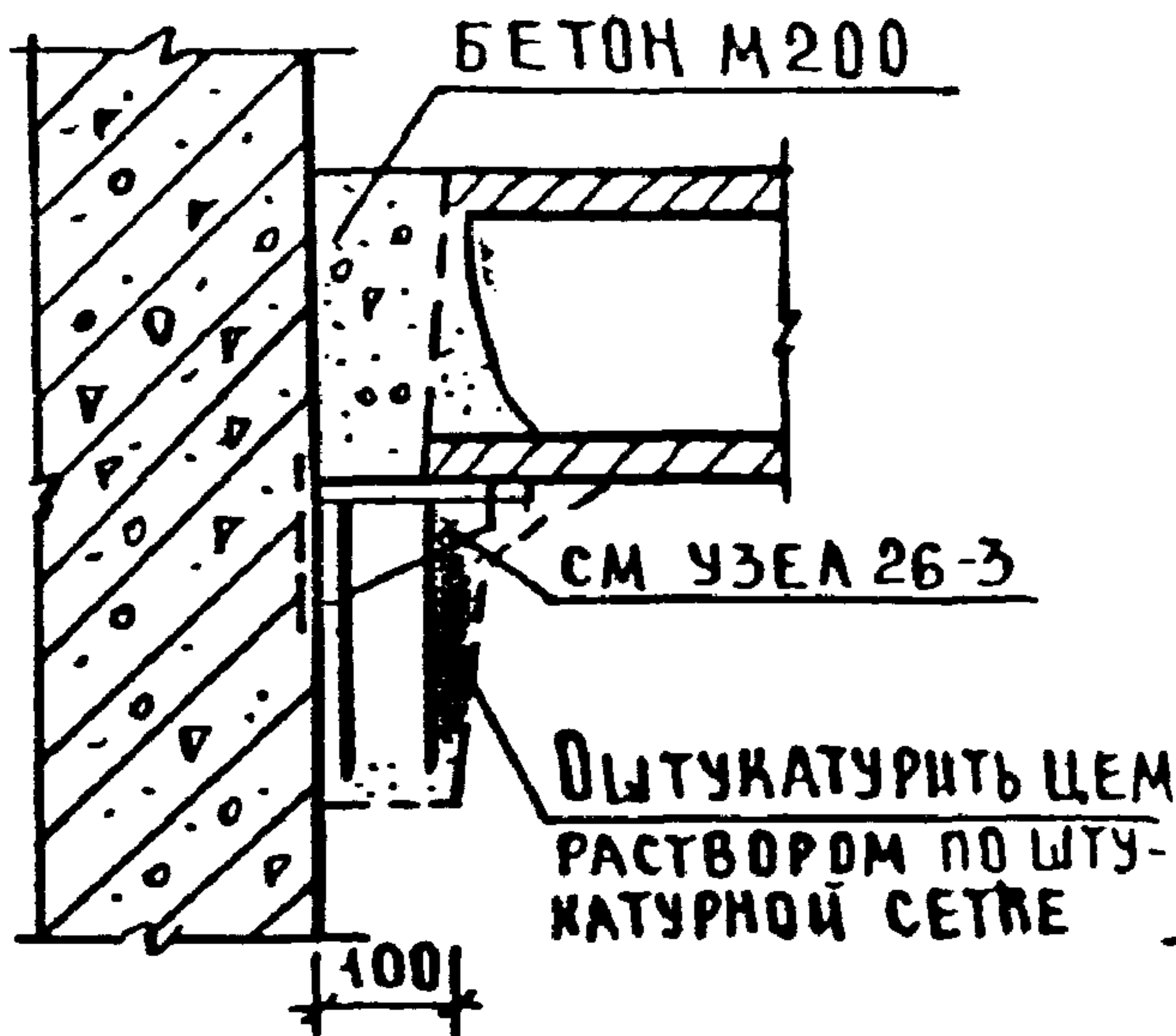
100
КОНСТРУКТИВНАЯ АРМАТУРА
ИЗ Ф4 ВР1 ДЛЯ КРЕПЛЕНИЯ
ШТУКАТУРНОЙ СЕТКИ

-ПРИХВАТИТЬ К СТОЛБИКУ
ЭЛЕКТРОДУГОВОЙ СВАРКОЙ

1-1

ПРИ КОЛОННАХ СЕЧЕНИЕМ 300x300мм

ПРИ КОЛОННАХ СЕЧЕНИЕМ 400x400мм



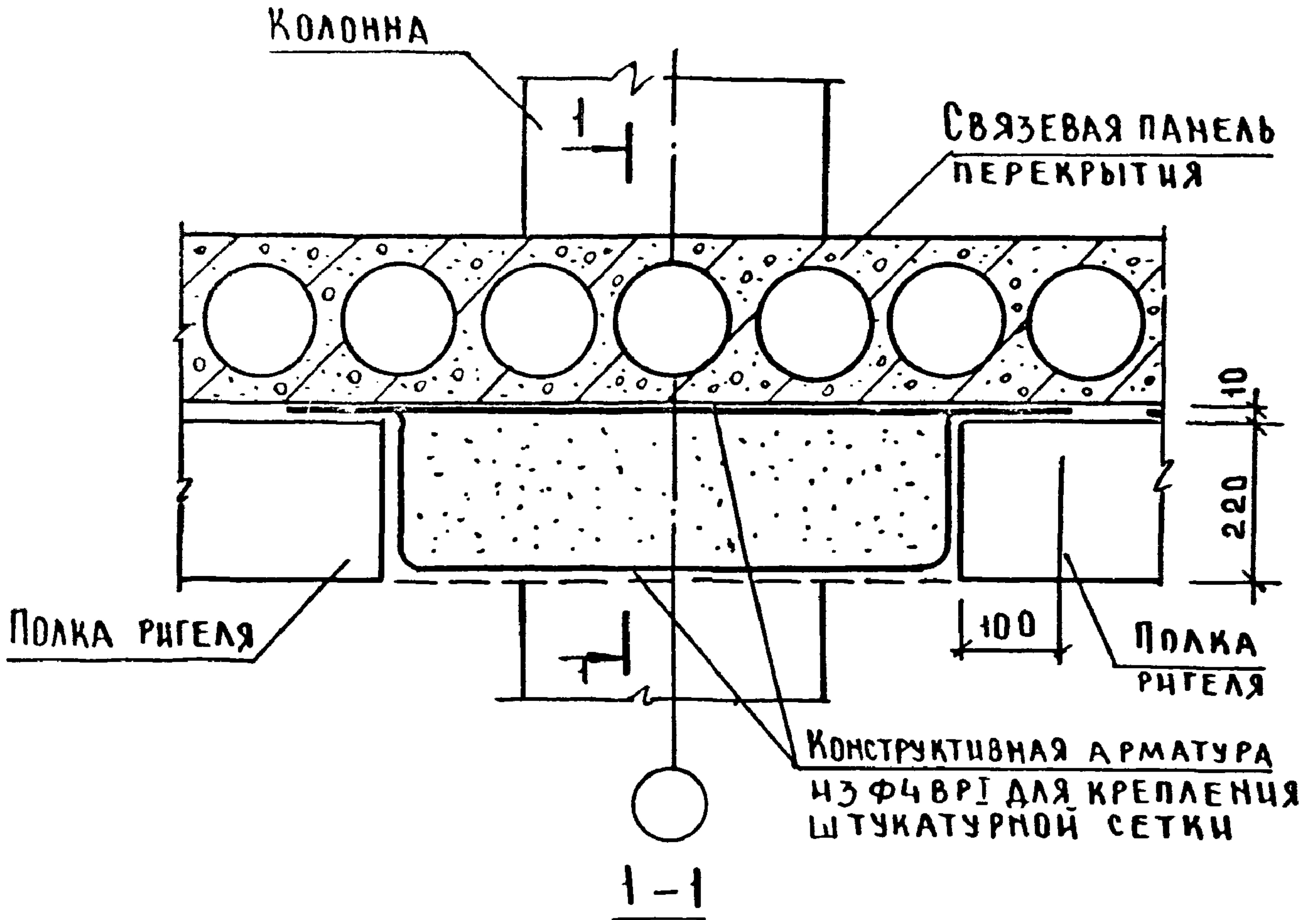
ШЕФ-ПОДЛ. ПОДЛ. НАСТА. ВЗАМ. ИМБН.

НАЧ. ОТА	ВОЛЫНСКИЙ	
Н. КОНТР.	КАШЕЛКИНА	<i>Каш</i>
ГЛ. КОНСТ.	ШАЦ	<i>Шац</i>
ГИП	ШАНАУРОВА	<i>Шан</i>
ПРОВЕР.	МЫСОВСКИЙ	<i>Мыс</i>
РАЗРАБ.	РЫБАКОВА	<i>Рыба</i>

1.020-1/83.6-1 049

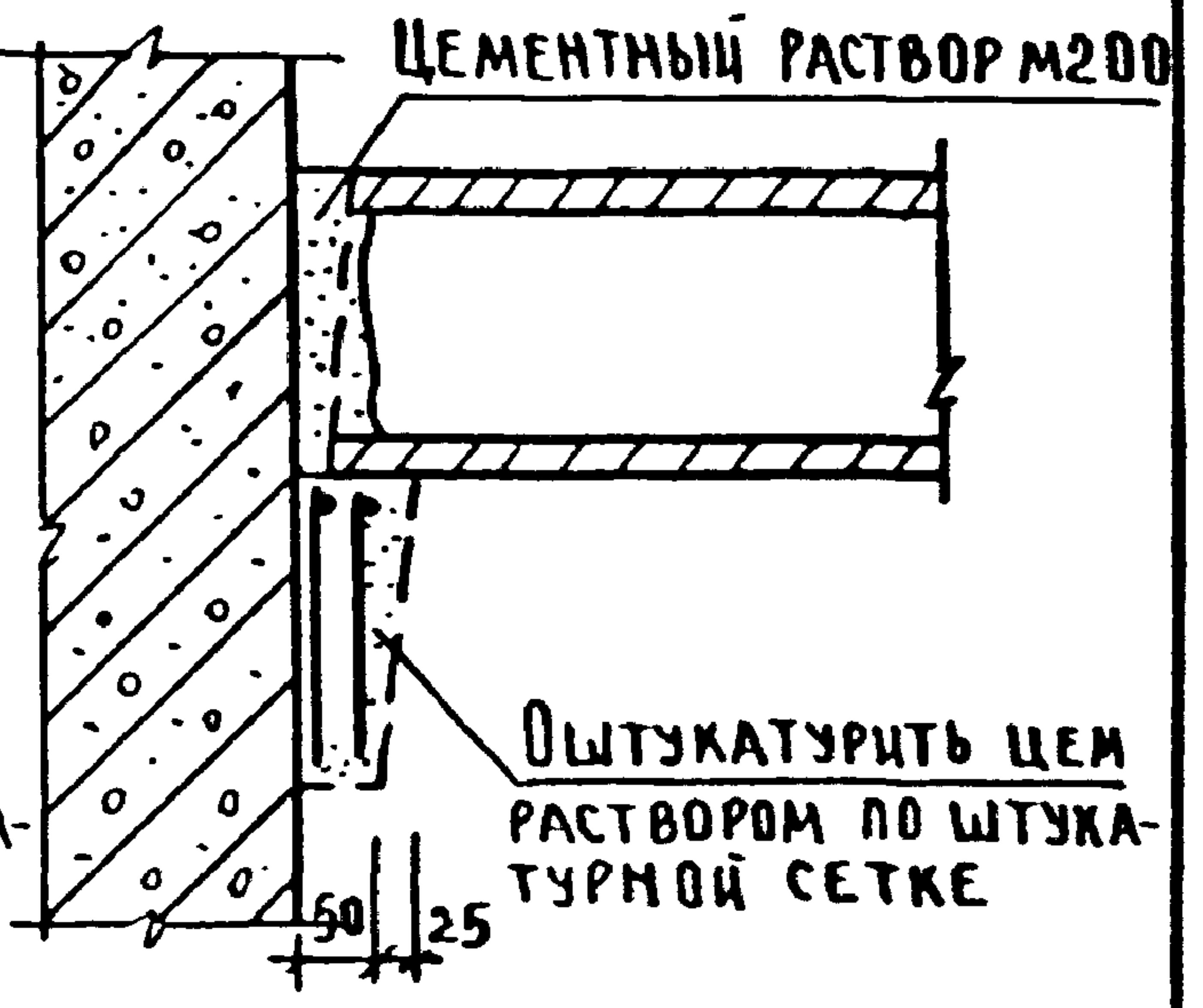
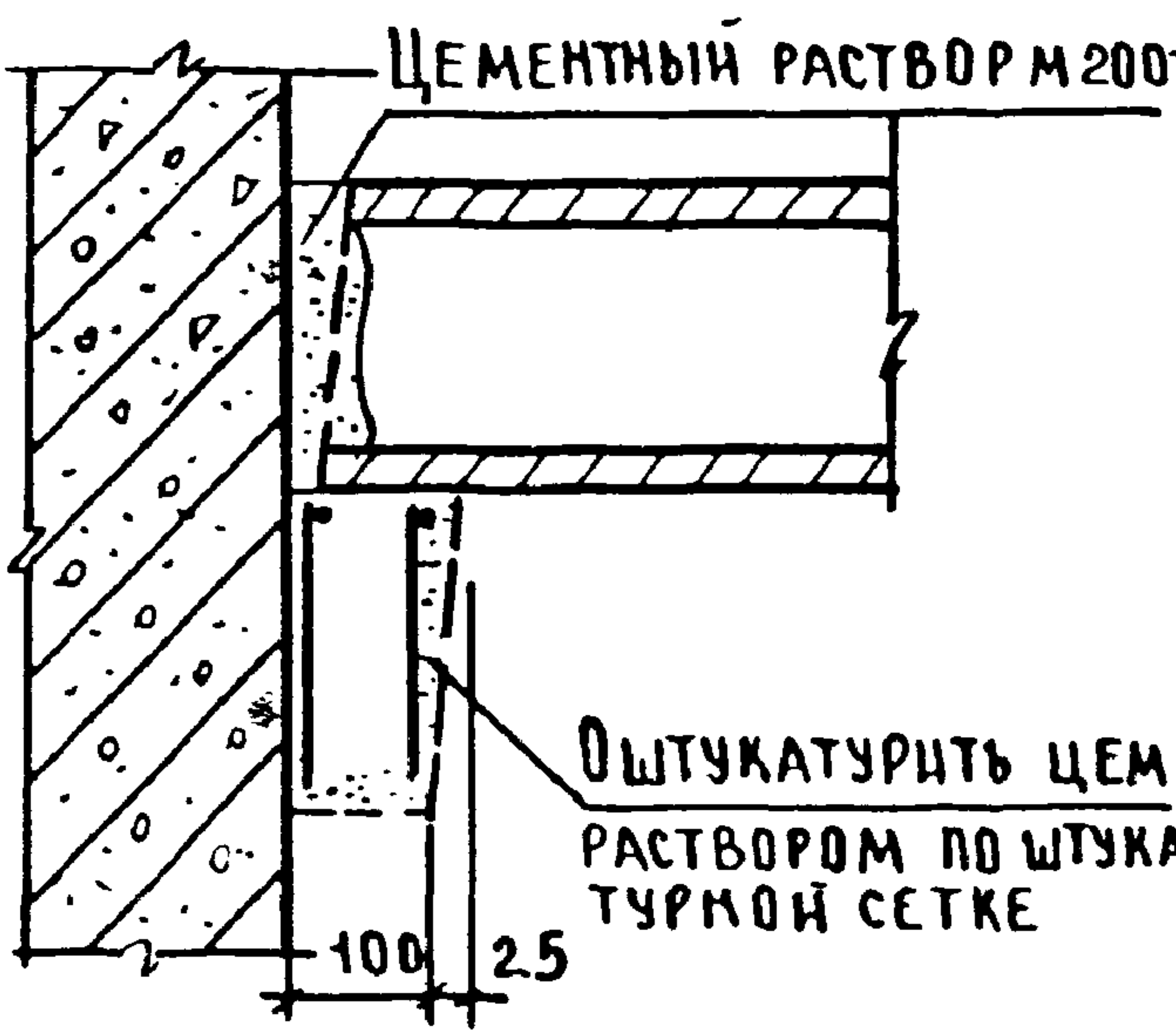
ПРИМЕР УЗЛА ЗАМОНО-
ЛИЧИВАНИЯ ПОЛКИ
РИГЕЛЯ, В ЗОНЕ
КРАЙНЕЙ КОЛОННЫ

СТАДЦА	ЛИСТ	ЛИСТОВ
Р		1
ЦНИИЭП		ТОРГОВО- БЫТОВЫХ ЗДАНИЙ И ТУРИСТСКИХ КОМПЛЕКСОВ



При колоннах сечением 300x300мм

При колоннах сечением 400x400мм

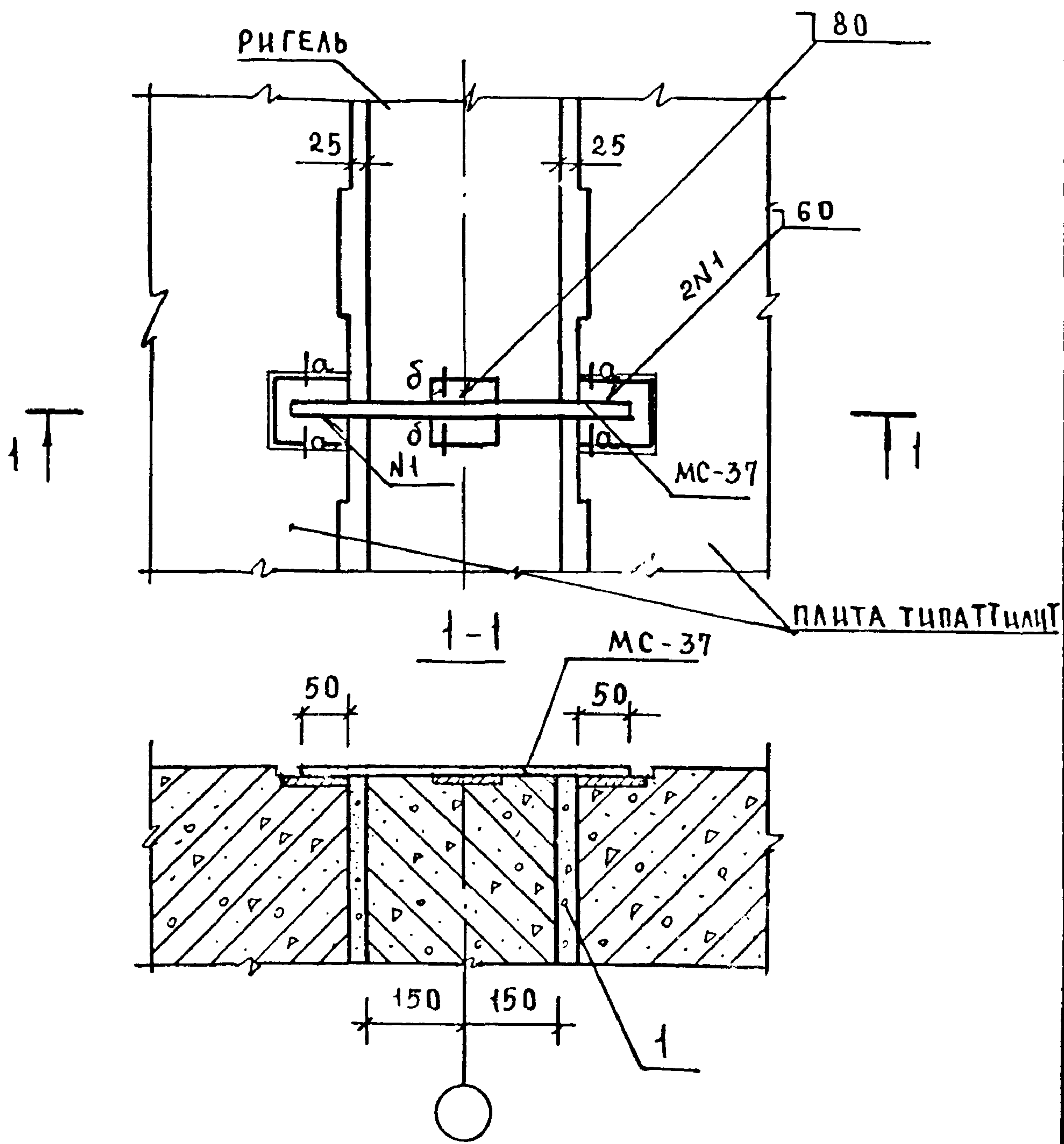


1.020-1/83.6-1 050

НАЧ ОТА	ВОЛЫНСКИЙ	<i>И</i>
И КОНСТ	КАШЕЛКША	<i>Кашу</i>
ГА КОНС	ШАЦ	<i>Шац</i>
ГИП	ШАНАУРОВА	<i>Шан</i>
ПРОВЕР	МЫСОВСКИЙ	<i>Мыс</i>
РАЗРАБ	РЫБАКОВА	<i>Рыба</i>

ПРИМЕР УЗЛА ЗАМОНО-
ЛНЧЕВАННЯ ПОЛКИ
РИГЕЛЯ В ЗОНЕ
СРЕДНЕЙ КОЛОННЫ

СТАДИЯ	ЛИСТ	ЛИСТОВ
Р		1
ЦНИИЭП		ТОРГОВО- БЫТОВЫХ ЗАДАНИИ ТУРИСТСКО- КОМПЛЕКС



СПЕЦИФИКАЦИЮ НА УЗЕЛ СМ. ДОКУМЕНТ 084
 СЕЧЕНЦЕ а-а, б-б СМ. ДОКУМЕНТ 014

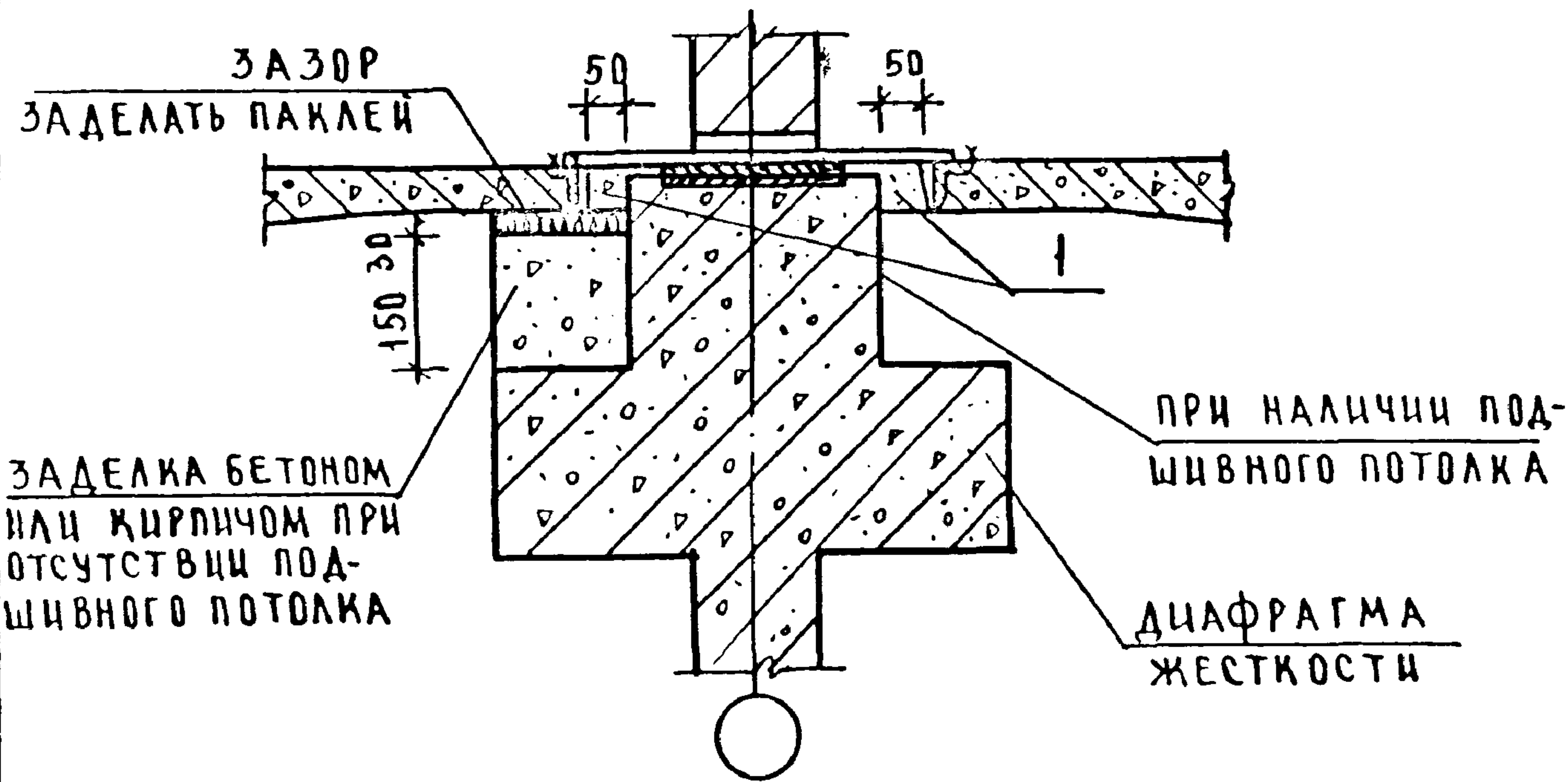
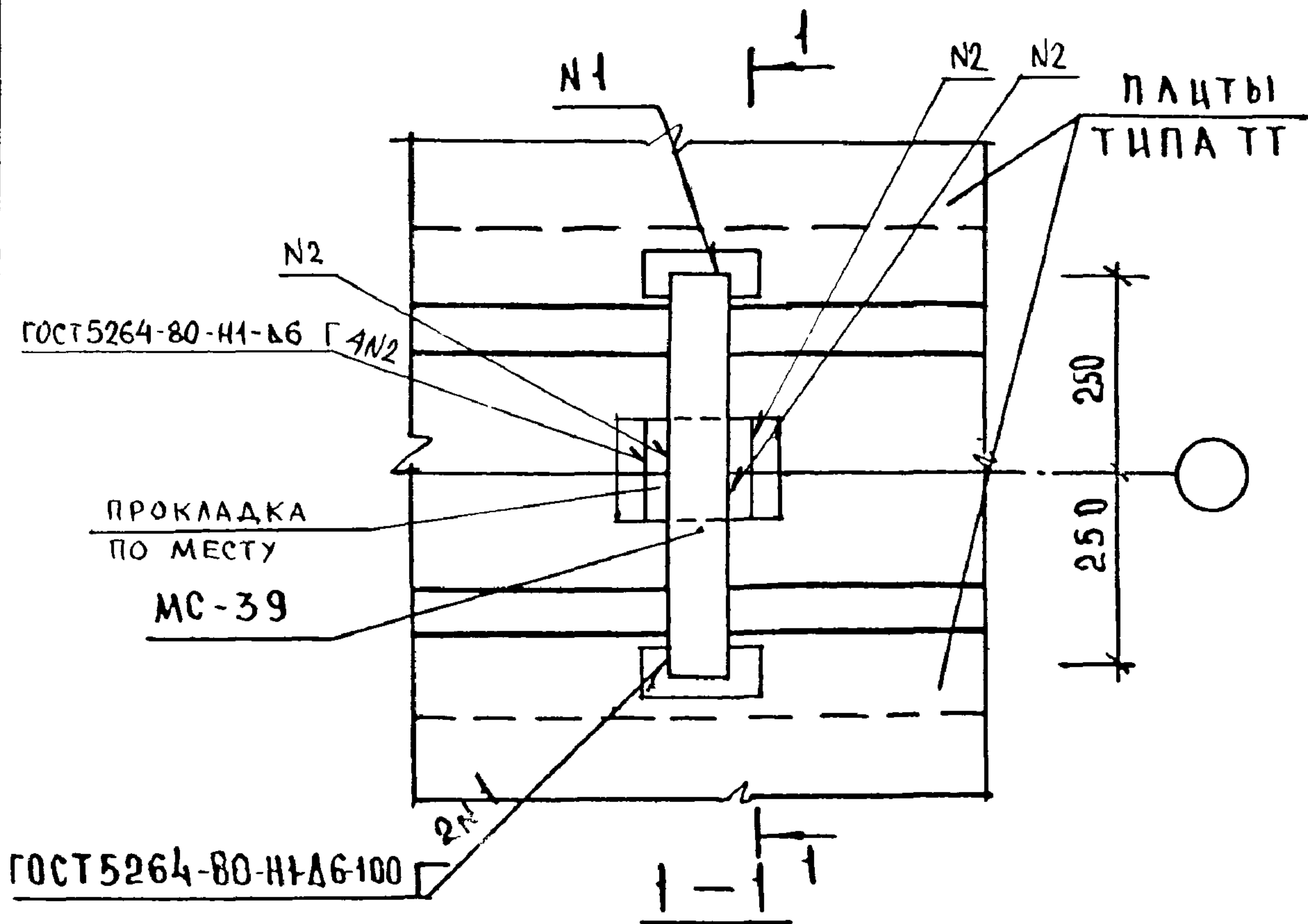
1.020-1/83.6-1 051

УЗЕЛ 54

СТАДИЯ	ЛИСТ	ЛИСТОВ
Р		1
ЦНИИЭП ТОРГОВО- БЫТОВИХ ЗАДАНИИ И ТУРИСТСКИХ КОМПЛЕКСОВ		

ИНВ. ПОДЛ. ПУАПИС. НАДАТА. ОБЗАМ. ЦНВН.

НАЧ. ОТА	ВОЛЫНСКИЙ	<i>[Signature]</i>
И КОНТР.	РЫБАКОВА	<i>[Signature]</i>
ГЛ. КОН. ОТ.	ШАЦ	<i>[Signature]</i>
ГЦ П.	ШАНАУРОВА	<i>[Signature]</i>
ПРОВЕР.	ЛЕОНТЬЕВА	<i>[Signature]</i>
ИНЖЕН.	МЕДОВСКИЙ	<i>[Signature]</i>



СПЕЦИФИКАЦИЮ НА УЗЕЛ СМ. ДОК. 084

1.020-1/83.6-1 052

НАЧ ОТА	ВОЛЫНСКИЙ	
И КОНТР	РЫБАКОВА	<i>Рыбакова</i>
ГА КОНС. Д	ШАЦ	<i>Шац</i>
Г Ц П	ШАНАУРОВА	<i>Шанурова</i>
РУК ГРИН	ЛЕОНТЬЕВА	<i>Леонтьева</i>
ИНЖЕНЕР	МЫСОВСКИЙ	<i>Мысовский</i>

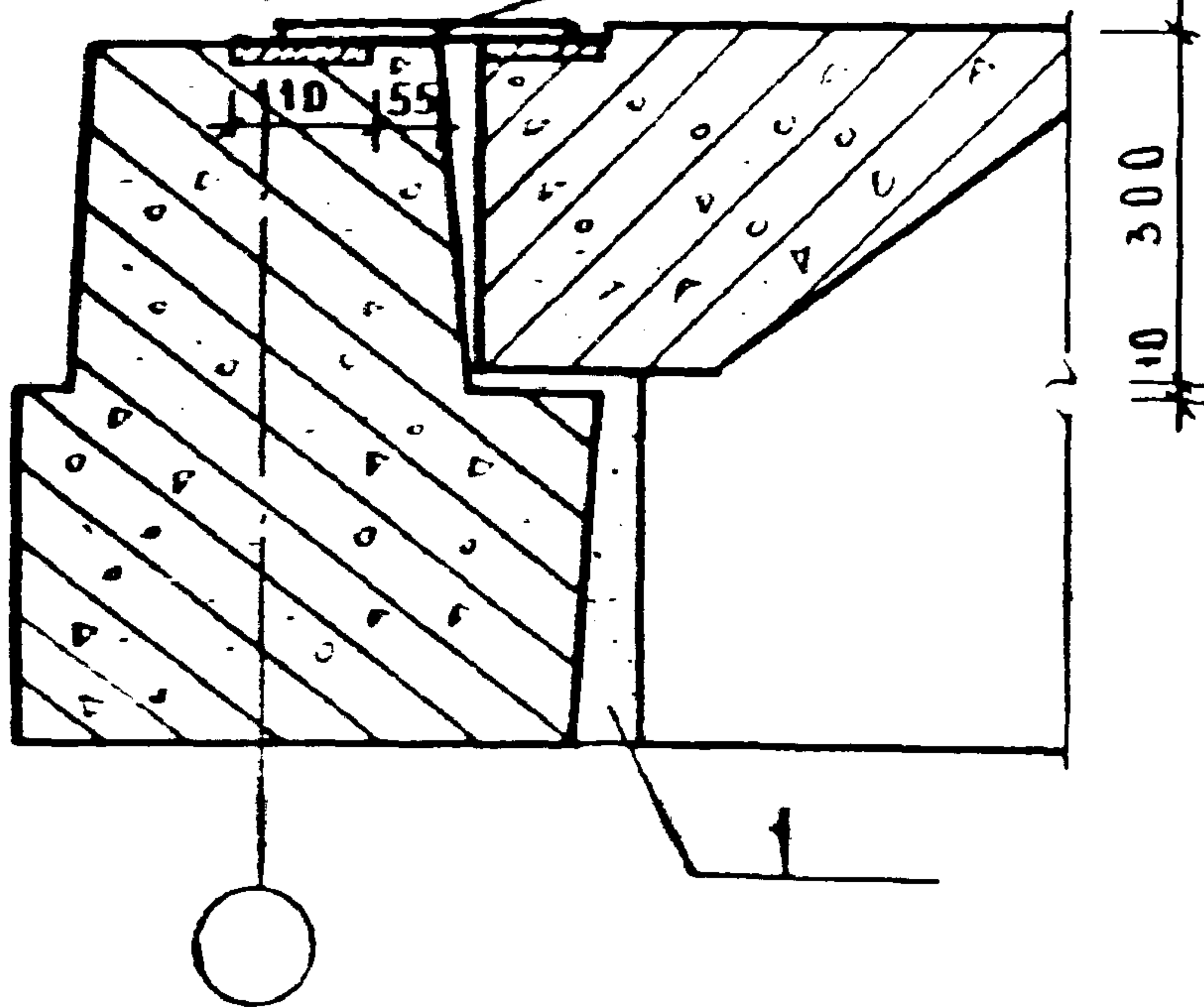
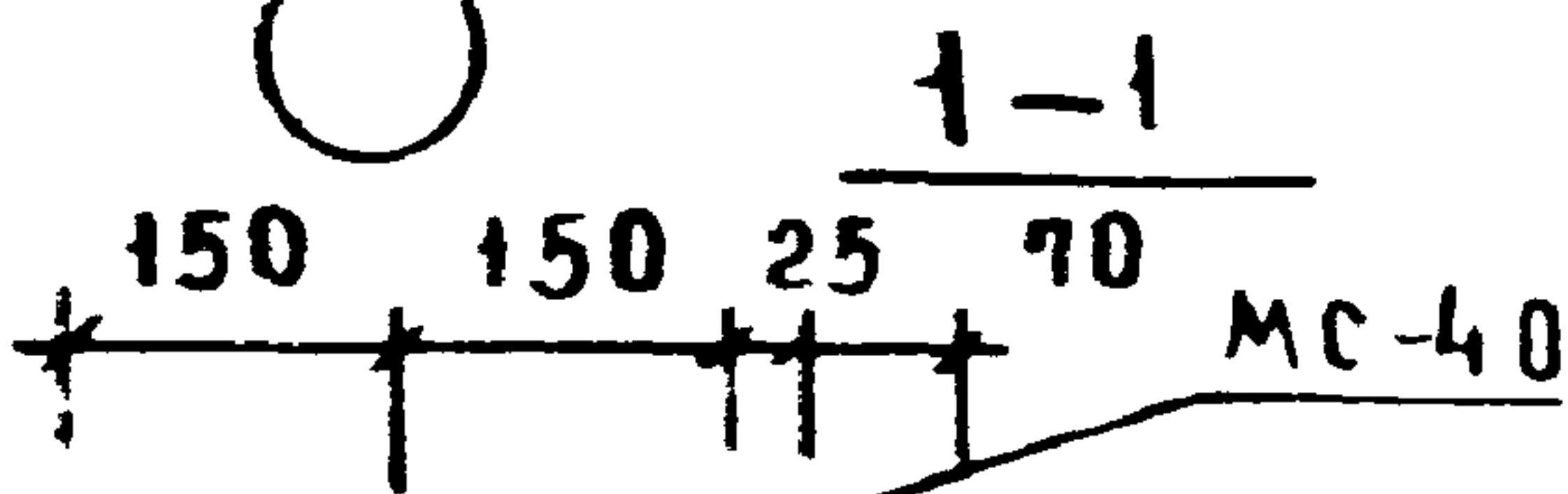
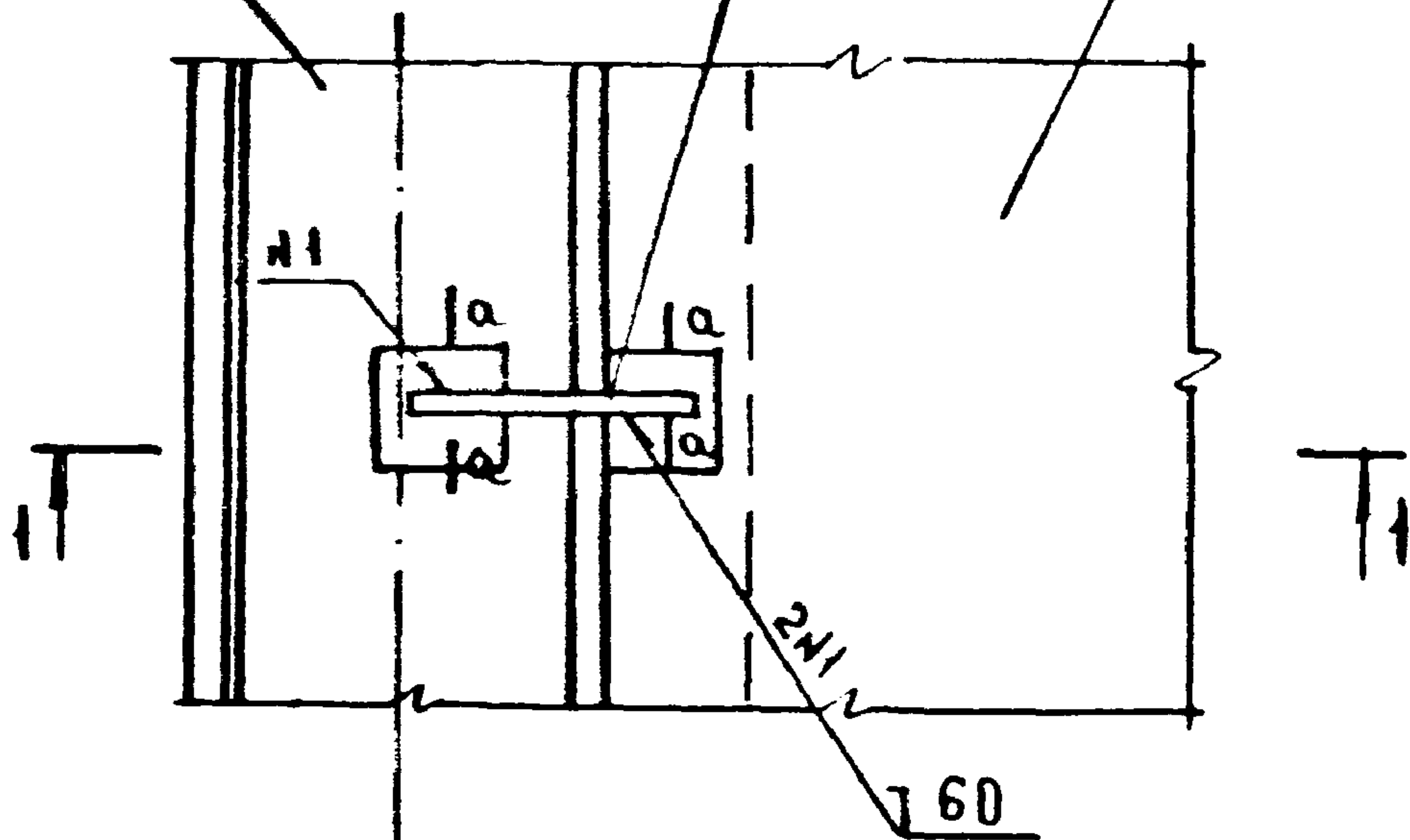
УЗЕЛ 55

СТАДИЯ	ЛИСТ	ЛИСТОВ
Р		1
ЦНИИЭП		ГОРГ БИТОВЕХ ЗДАНИИ И ТУРИСТ МО

РИГЕЛЬ
ГОРЦЕВОЙ

МС-40

ПЛИТА
ТИПА ТТЧЛНТ



СПЕЦИФИКАЦИЮ НА УЗЕЛ СМ ДОКУМЕНТ 084
СЕЧЕНИЕ А-А СМ ДОКУМЕНТ 014

1.020-1/83.6-1 053

НАЧ ОТА	ВОЛЫНСКИЙ	
И КОНТР	РЫБАКОВА	
ГА КВН Д	ШАЦ	
ГЦ П	ШАНАУРОВА	
РУК ГРИМ	ЛЕОНТЬЕВА	
ИНЖЕНЕР	МЫСОВСКИЙ	

УЗЕЛ 56

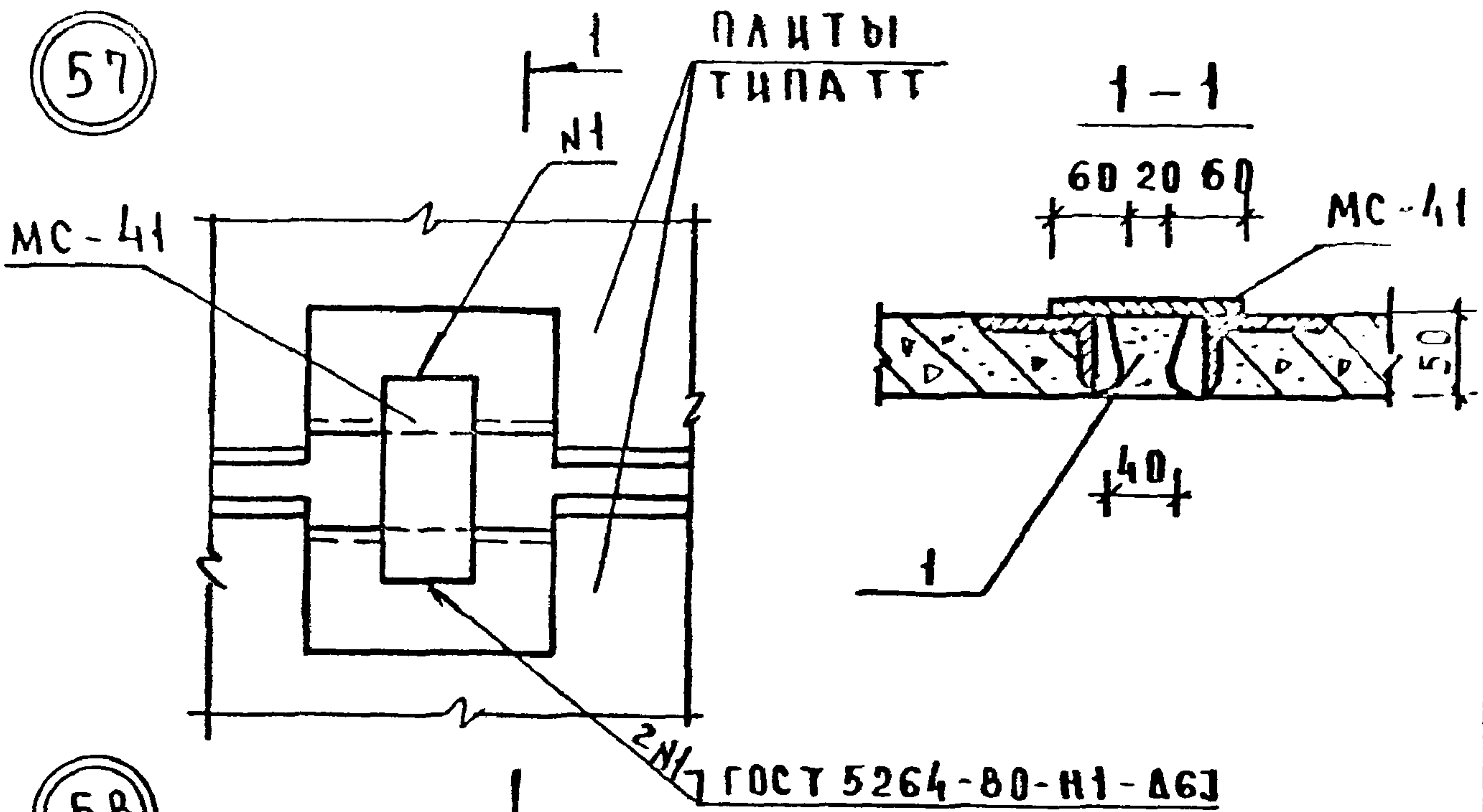
СТАДИЯ ЛИСТ ЛИСТОВ

Р

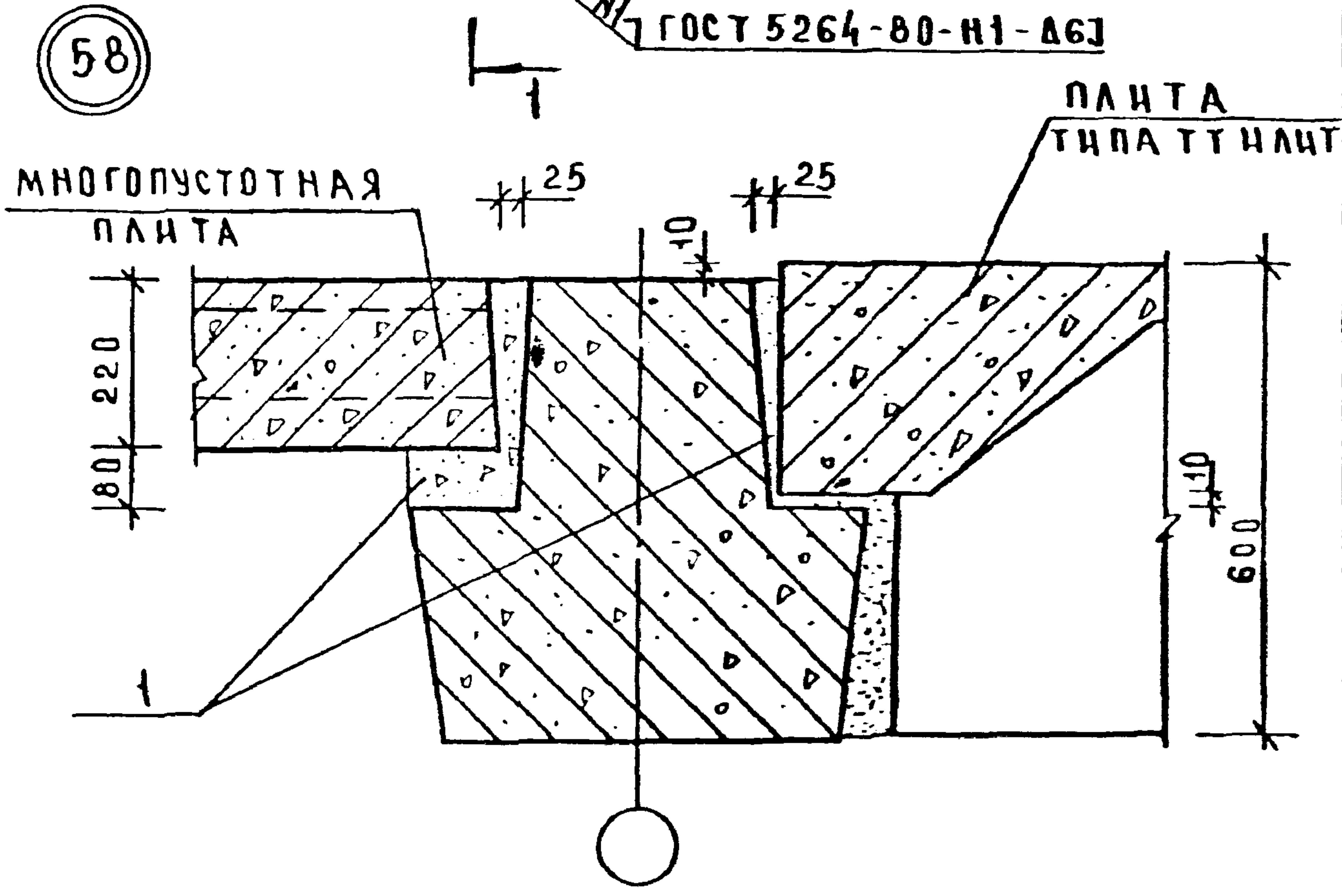
1

ЦНИИЭП
ТОРГОВО-ПРОМЫСЛЕННАЯ
КОМПАНИЯ

57



58



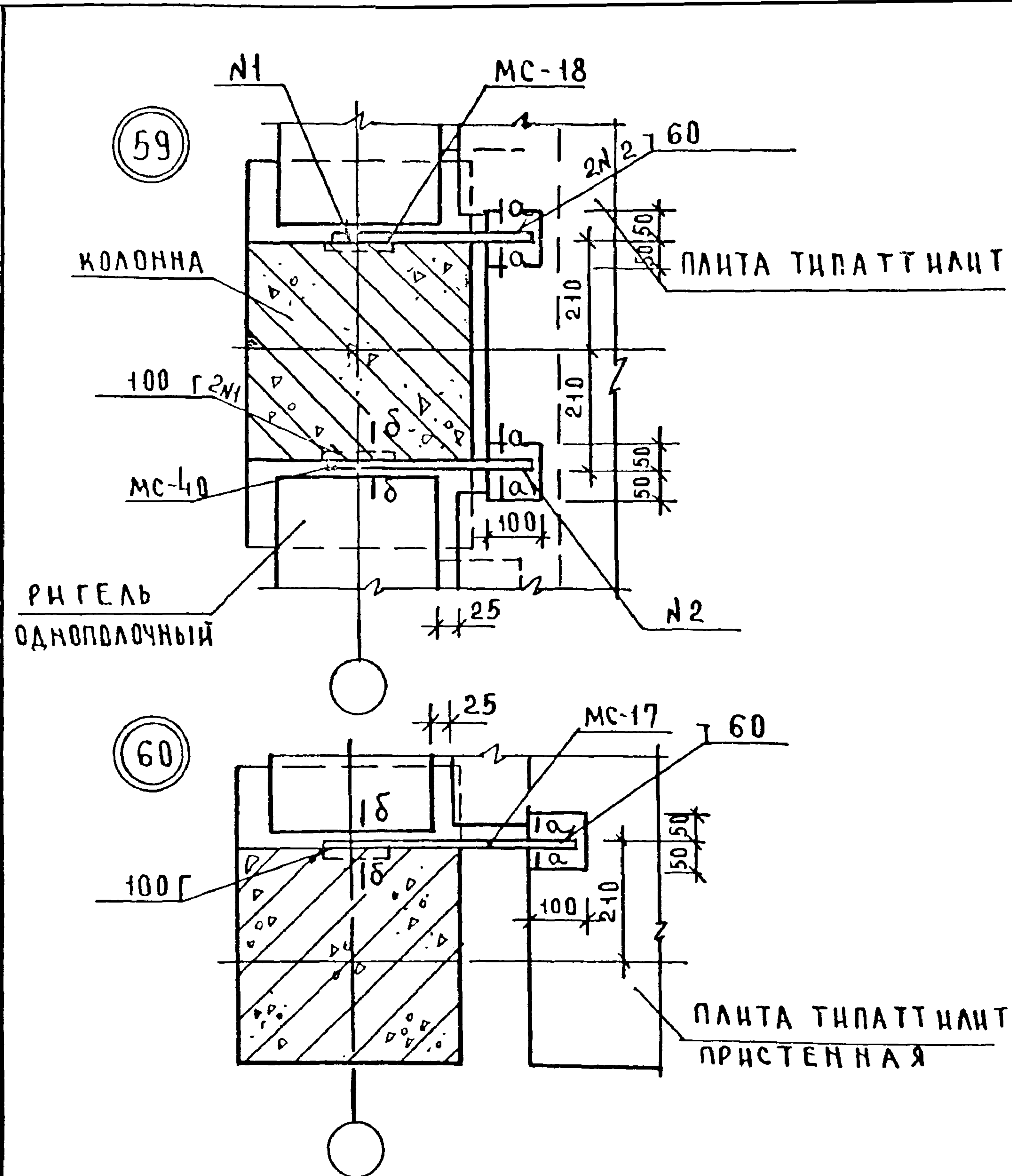
СПЕЦИФИКАЦИЮ НА УЗЛЫ СМ. ДОКУМЕНТ 084

1.020-1/83.6-1 054

НАЧ ОТА	ВОЛЫНСКИЙ	
И КОНТР	РЫБАКОВА	<i>Рыбакова</i>
ГА. КОМП.	ШАЦ	<i>Шац</i>
Г И П	ШАНАУРОВА	<i>Шанурова</i>
РУК ГР. И	ЛЕОНТЬЕВА	<i>Леонтьева</i>
ИНЖЕН	МЫСОВСКИЙ	<i>Мысовский</i>

УЗЛЫ 57, 58

СТАДИЯ	ЛИСТ	ЛИСТОВ
Р	1	1
ЦНИИЭП ТОРГОВО-БЫТОВЫХ ЗАДАНИЙ И ТУРИСТСКИХ КОМПАНИЙ		



СЕЧЕНИЯ а-а, б-б см. ДОКУМЕНТ 014
 СПЕЦИФИКАЦИЮ НА УЗЛЫ см. ДОК. 084

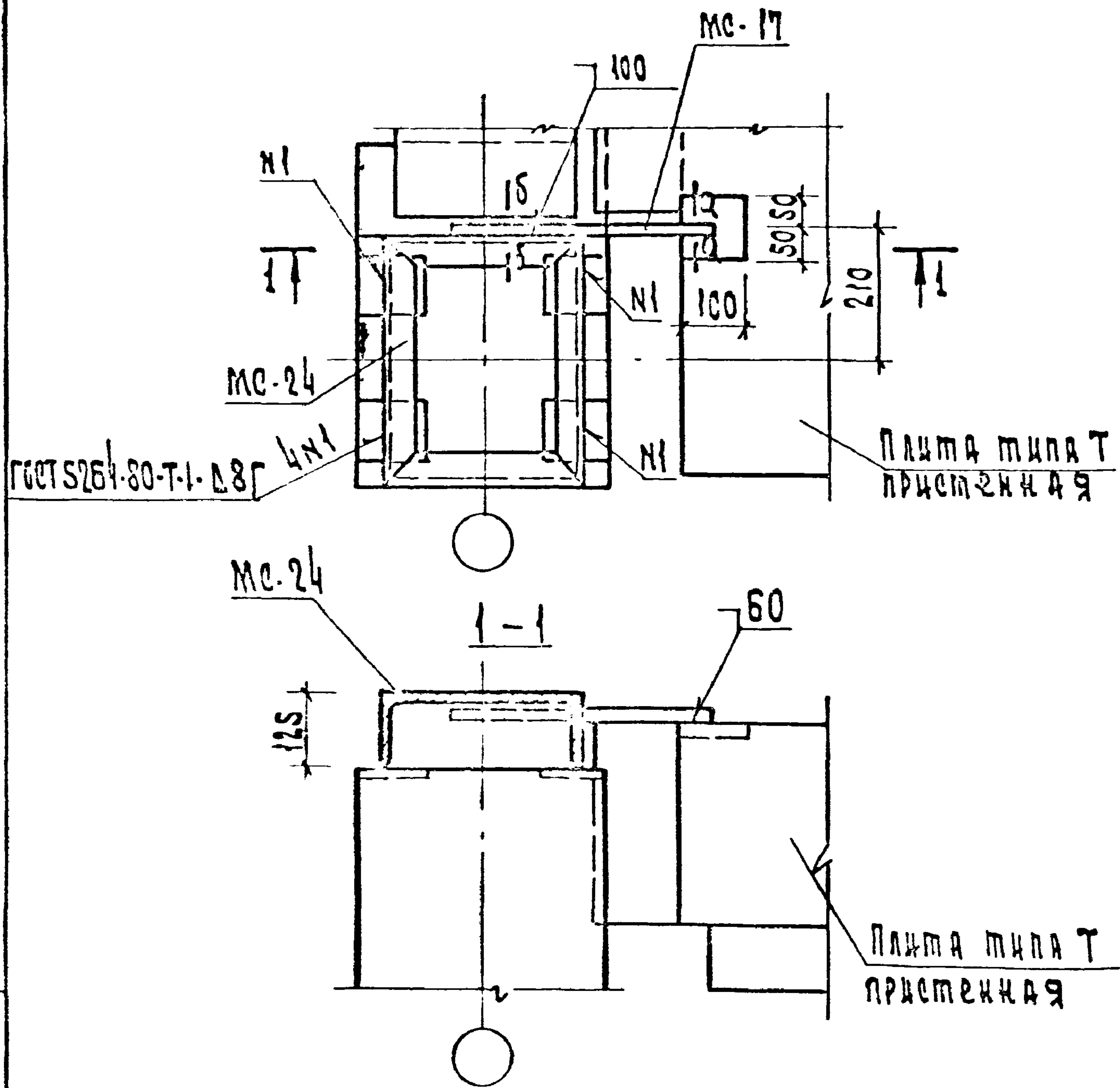
1.020-1/83.6-1 055

УЗЛЫ 59, 60

СТАДИЯ	ЛИСТ	ЛИСТОВ
Р		1

НАЧ ОТА	ВОЛЫНСКИЙ	
Н. КОМП	РЫБАКОВА	<i>А. Рыбакова</i>
ГА КОНС.	ШАЦ	<i>Ш. Шац</i>
ГЧП	ШАНАУРОВА	<i>Ш. Шанаурова</i>
ПРОВЕРИЛ	ЛЕОНТЬЕВА	<i>Е. Леонтьева</i>
ИНЖЕНЕР	МЫСОВСКИЙ	<i>М. Мысовский</i>

ЦНИИЭП
 ТОВАРИЩЕСТВО
 БЫТОВЫХ
 ЗДАНИЙ И
 ТУРИСТСКИХ
 КОМПЛЕКСОВ



Спецификацию на узел см. документ 084
 Сечения а-а и б-б см. документ 014

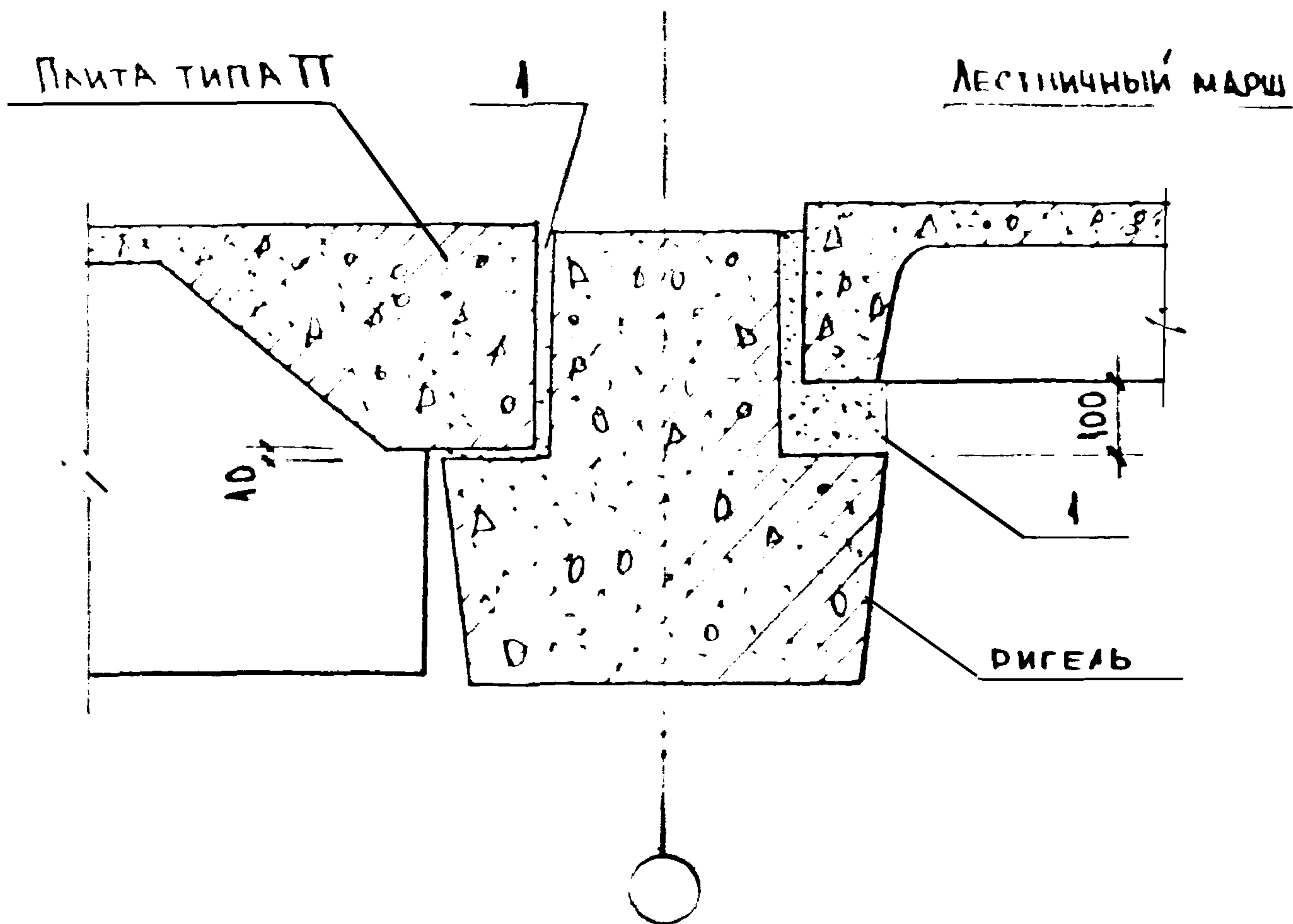
1.020 -1 /83. 6-1 057

Узел 62

Стандарт	Лист	Листов
Р		1
ЩИЭП		
ТОРГОВО- БЫТОВЫХ ЗАДАНИИ И ТУРИСТИЧЕСКИХ КОМПЛЕКСОВ		

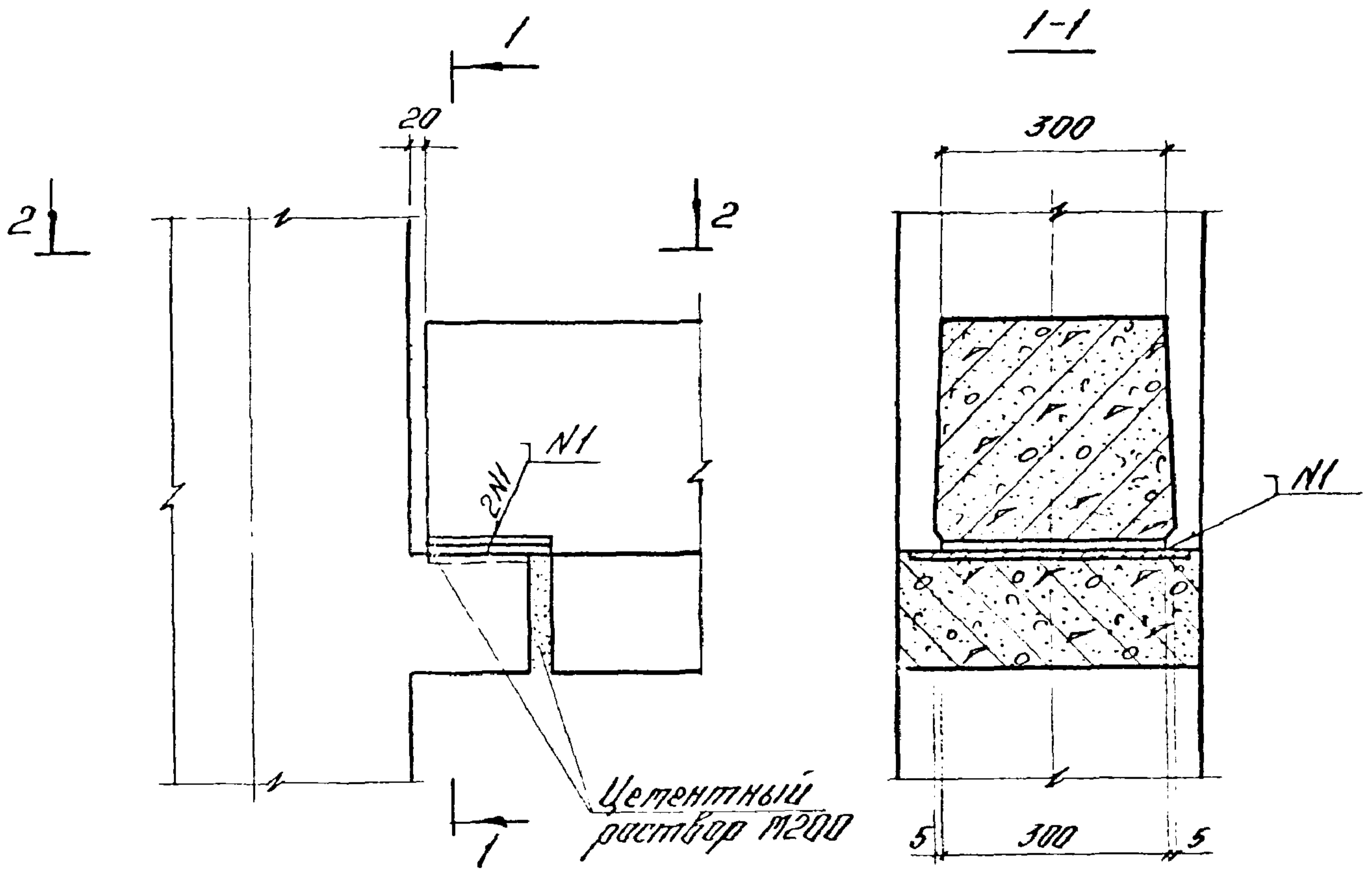
ИЗМ. ПОД. И ДИСТ. ИЗМ. ИЛИ

ИЗЧ. ОТА	Вольнский	
И. КОМП.	РЫБАКОВА	<i>Рыбакова</i>
П. КОНСТ.	ИДУ	<i>ИДУ</i>
ГЦП	ШАЖАУРОВА	<i>Шажурова</i>
ПРОБ. Р.	ДРОНТЬЕВА	<i>Дронтьева</i>
ИНЖЕН.	МЫСОВЕКИН	<i>Мысовекин</i>

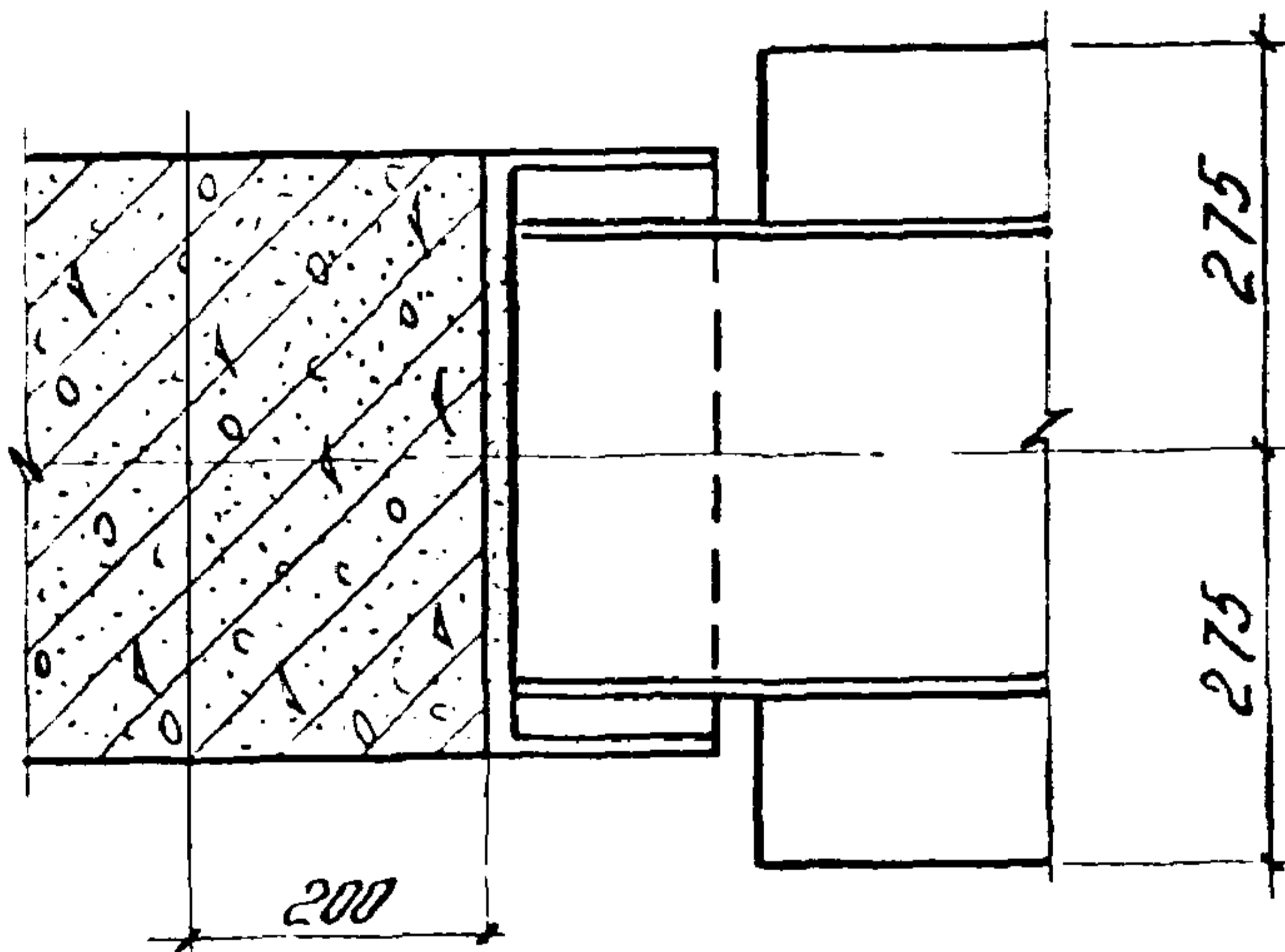


СПЕЦИФИКАЦИЮ НА УЗЕЛ СМ. ДОКУМЕНТ 084

НАЧ. ОТД.	ВОЛЫНСКИЙ	<i>[Signature]</i>	1.020-1/83. 6-1 058	СТАДИЯ ЛИСТ	ЛИСТОВ	
Н. КОНТР.	БЕРЛОВА	<i>[Signature]</i>				
ГЛ. КОНСТ.	ШАЦ	<i>[Signature]</i>	УЗЕЛ 63	P	1	
ГИП	КОЦИН	<i>[Signature]</i>		ЦНИИЭП	ТЯГОВО-БЫТОВЫХ ЗДАНИИ И ТУРИСТСКИХ КОМПЛЕКСОВ	
РАЗРАБ.	ШАНАУРОВА	<i>[Signature]</i>				
ПРОВЕР.	МЫСОВСКИЙ	<i>[Signature]</i>				
ИСПОЛН.	ЕГОРОВ	<i>[Signature]</i>				



2-2

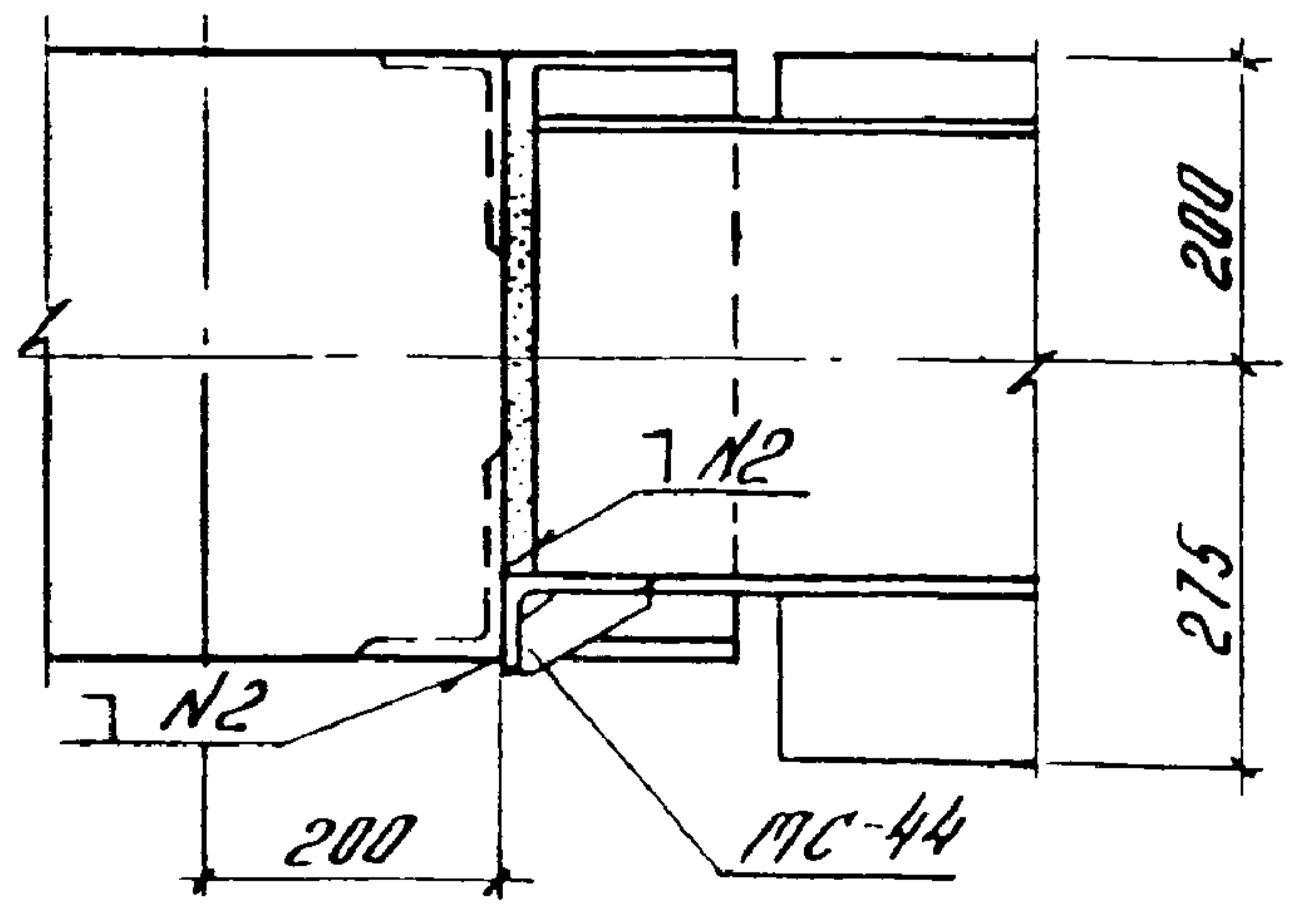
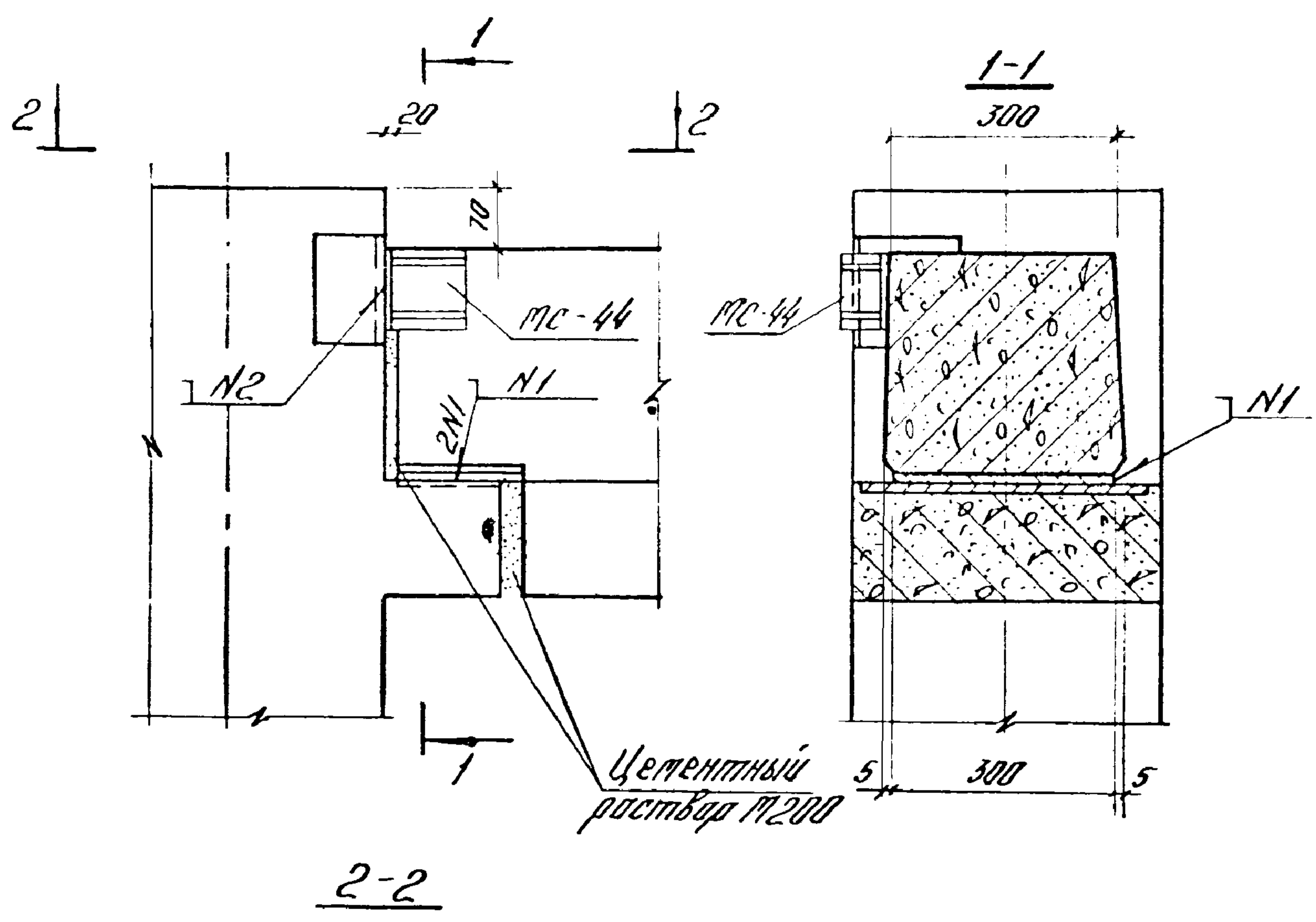


NI-ГОСТ 5264-80-Н1-Δ10-120

1.020-1/83. 6-1 060

Узел 65

Нач. отд.	Ковыш	Жуков	Стандарт	Лист	Лист 8
Нач. отд.	Скворцов	Михайлов	Р		1
ГМП	Зверев	Зверев	ЦНИИПРОМЗДНИИ		
Руч. гр.	Скворцов	Чубов			
Разработ.	Никитин	Линьков			



N1-ГОСТ 5264-80-Н1-Δ10-120
N2-ГОСТ 5264-80-Н1-Δ10-100

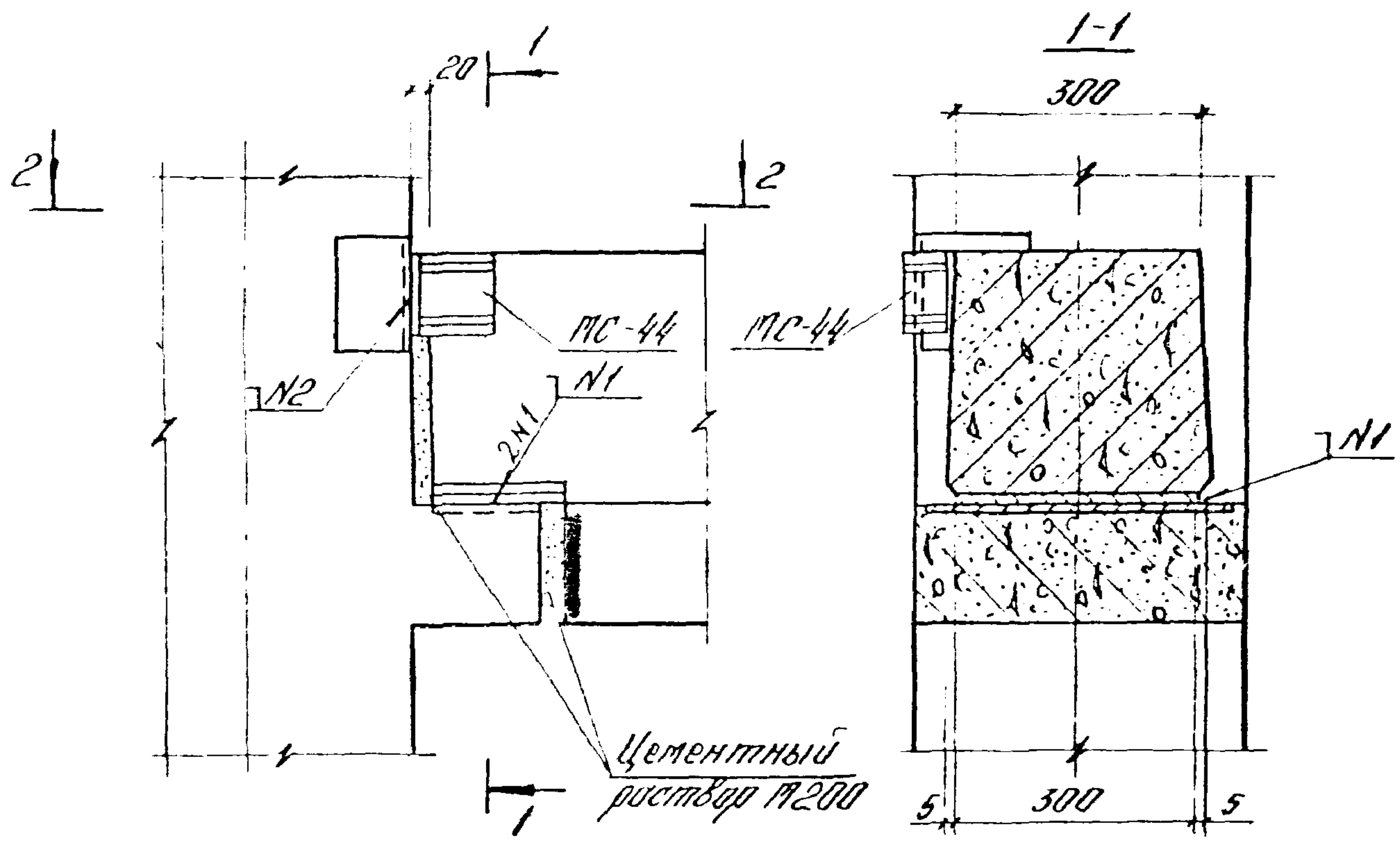
Обеспечить плотное прилегание MC-44 к ригелю
Спецификацию на узел см. док. 084

1.020-1/83. 6-1 061

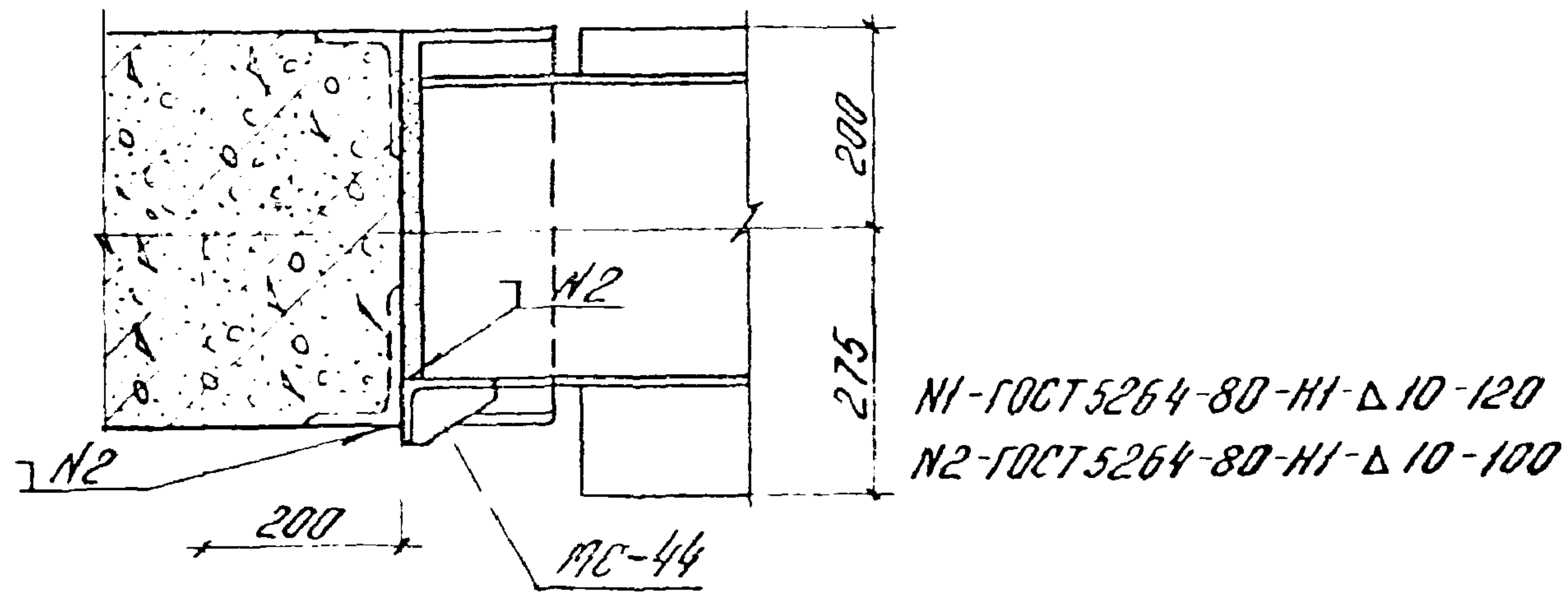
Узел 66

Нач. отд.	Кобыш	Шоф
Нормокон.	Скварцов	Искворн
ГНП	Зверев	Зинин
Рук. гр.	Скварцов	Мухом
Разработ.	Чукитино	Шмид

Страниц	Лист	Листов
Р		1
ЦНИИПРОМЗДАНИЙ		



2-2



N1-ГОСТ 5264-80-N1-Δ 10-120
 N2-ГОСТ 5264-80-N1-Δ 10-100

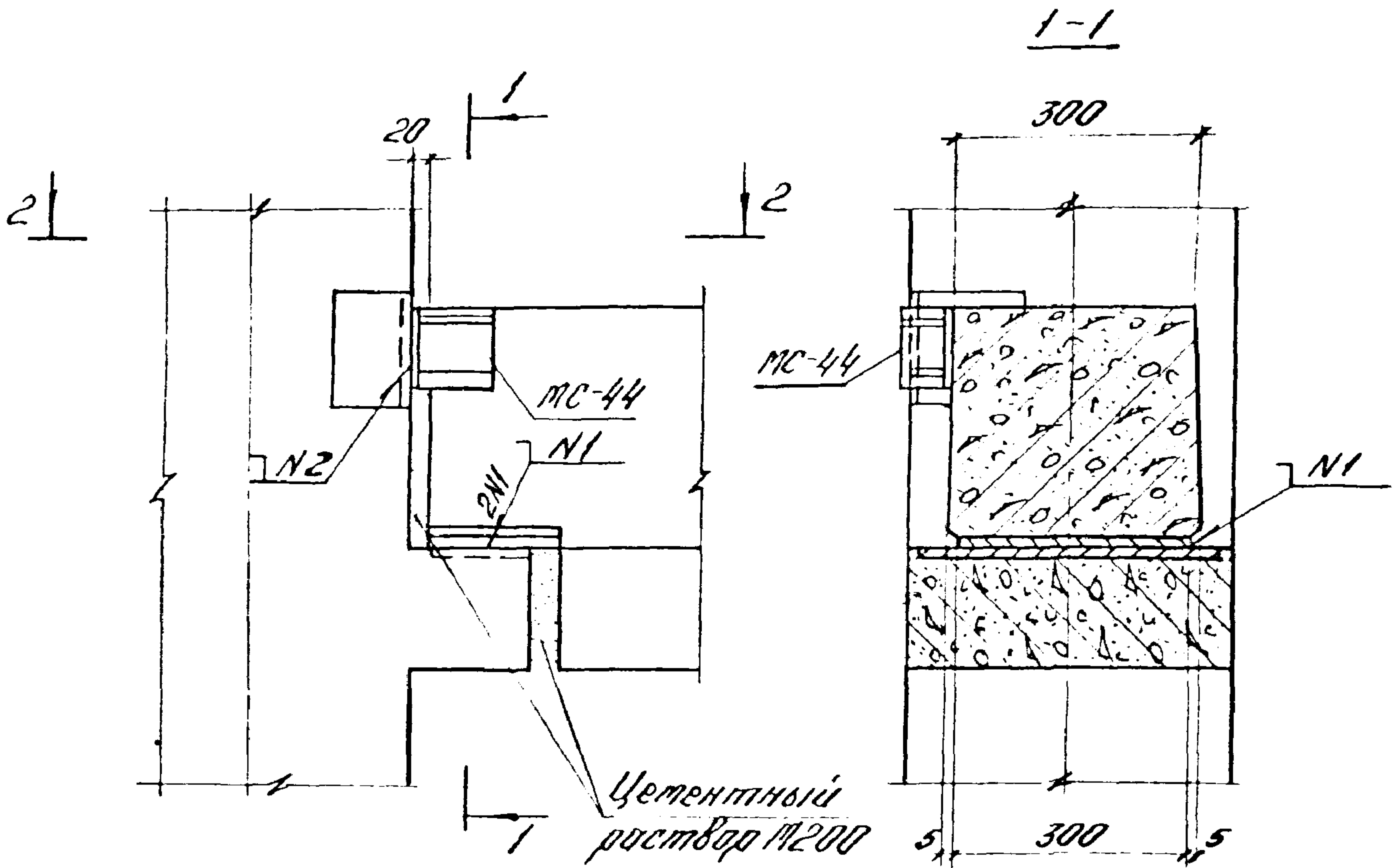
Обеспечить плотное прилегание МС-44 к ригелю.
 СПЕЦИФИКАЦИЮ НА УЗЕЛ см. док. 084

1.020-1/83.6-1 062

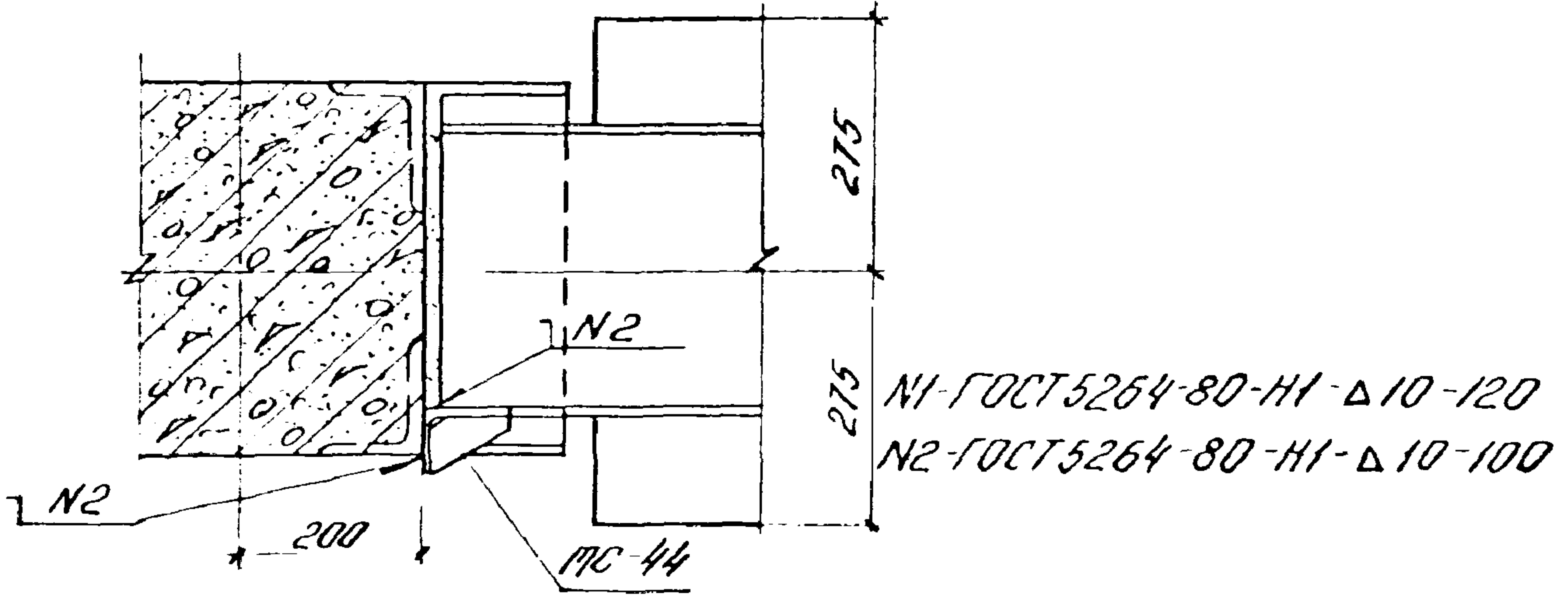
Нач отк	Кодыш	Звезд
Нормокон	Скворцов	Чижов
ГМП	Звезд	Звезд
Пук гр	Скворцов	Чижов
Разработ	Никитина	Чижов

Узел 67

Стадия	Лист	Листов
Р		1
ЦНИИПРОМЗДАНИИ		

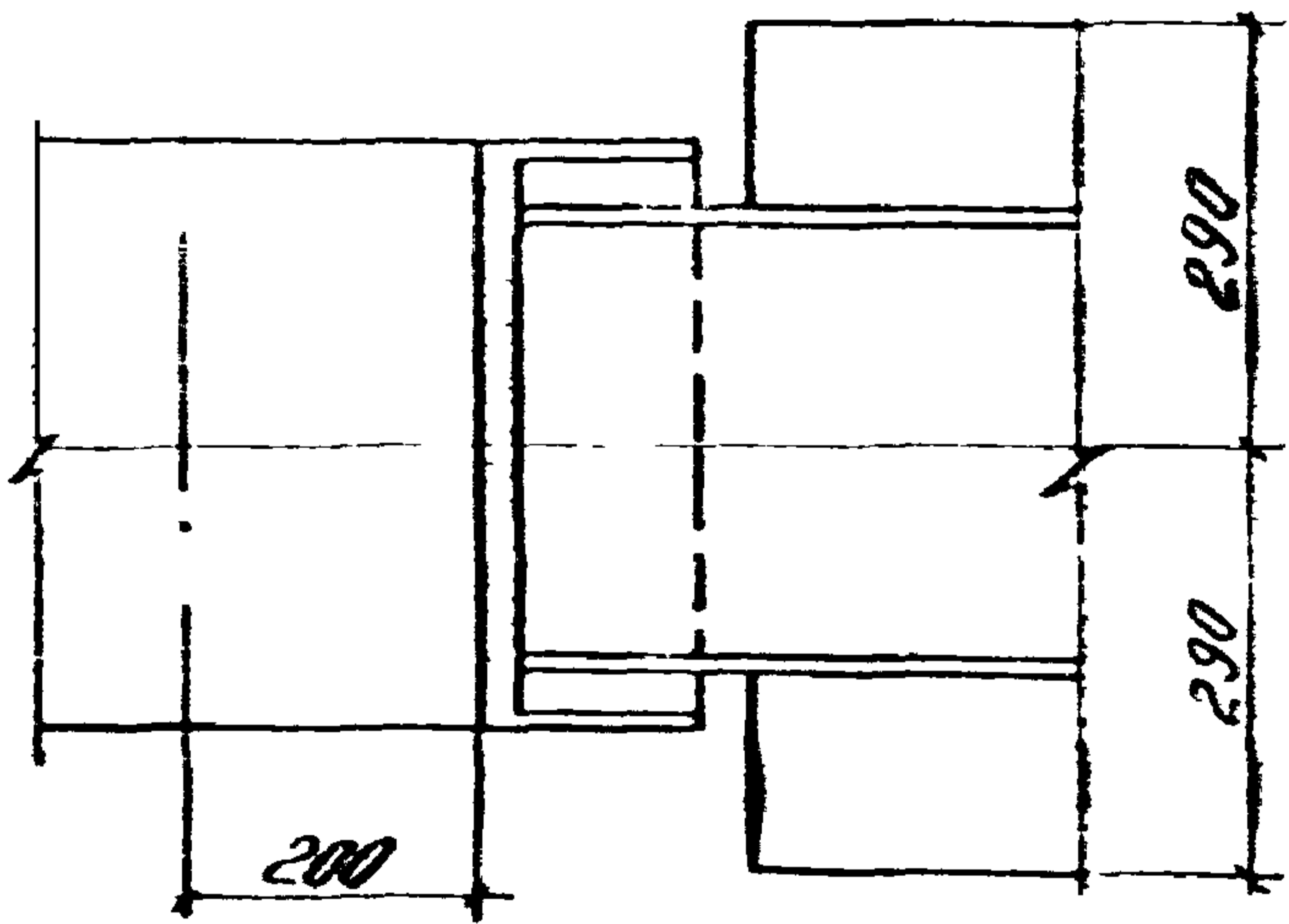
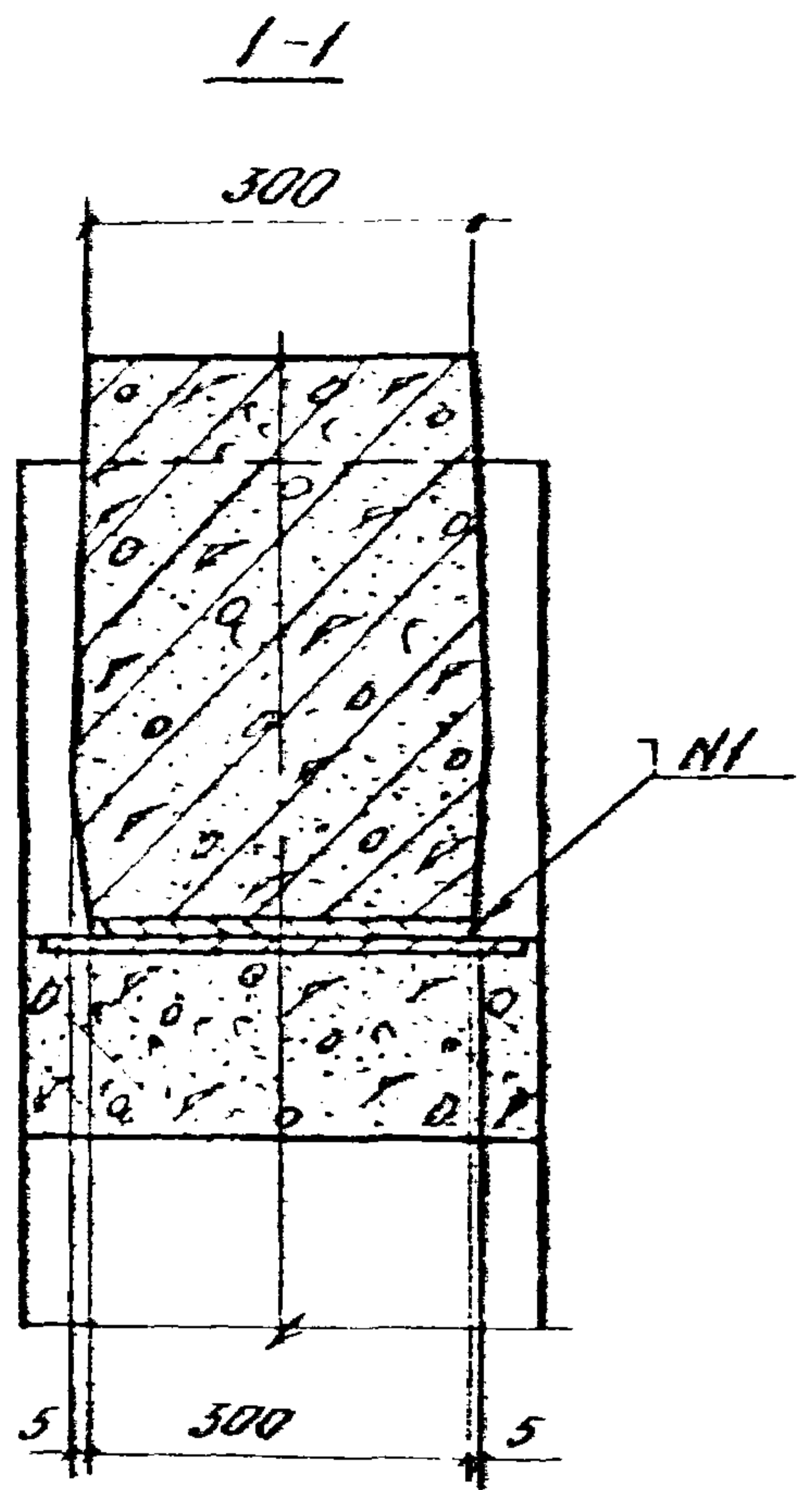
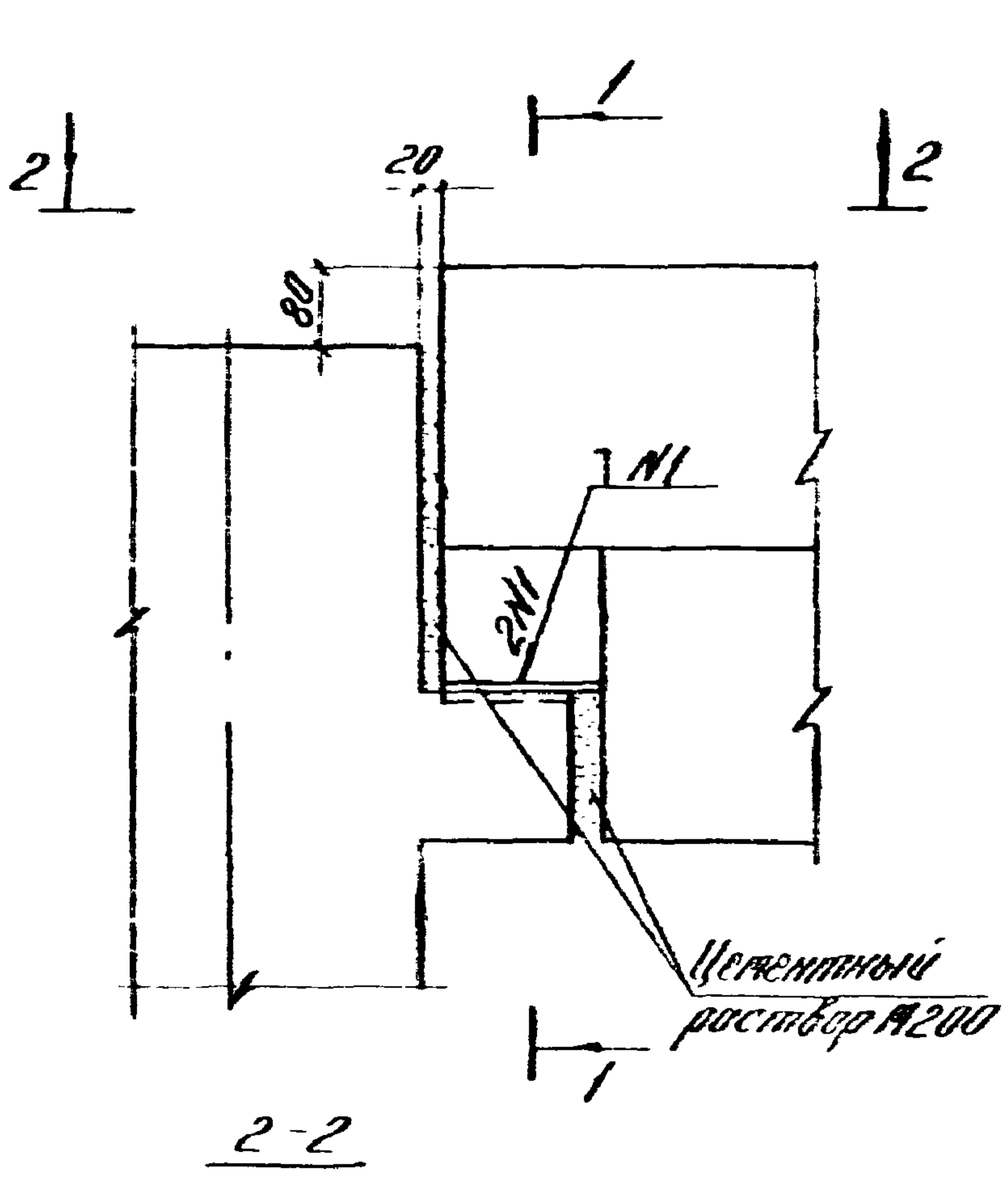


2-2



Обеспечить плотное прилегание МС-44 к ригелю
 Спецификацию на узел см. док. 084

			1.020-1/83.6-1 084		
Нач. отд. Нуртманов ИП Рук. гр. Разработка	Кадышев Сварцов Эверев Сварцов Разработка	Шохин Шохин Шохин	Страниц	Лист	Листов
			Р		1
			Узел 69		
			ЦНИИПРОМЗДАНИЙ		



NI-ГОСТ 5264-80-Н1 Δ10-120

1020-1/83. 6-1 065

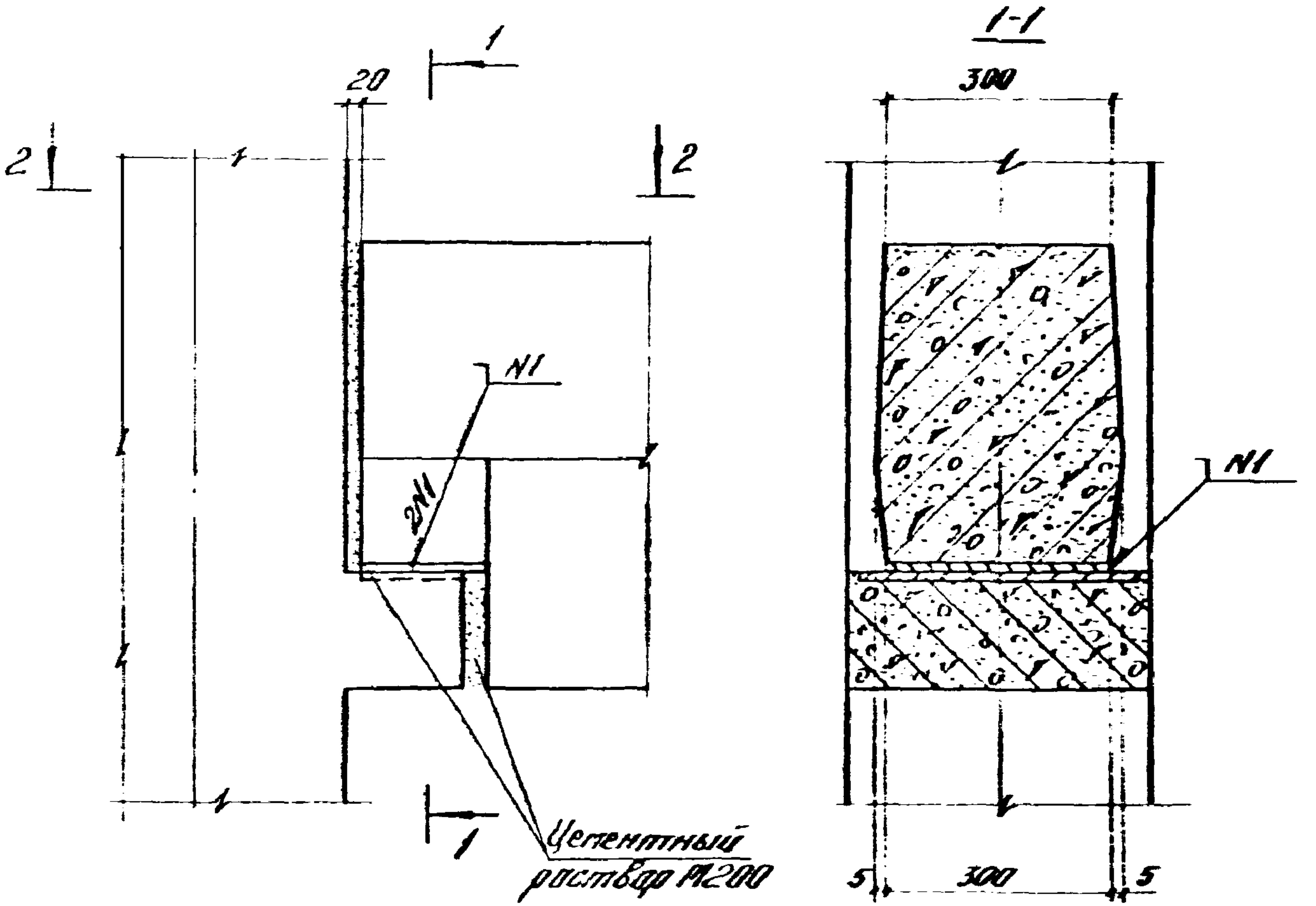
Узел 70

Стандарт	Лист	Вместо
Р		1
ЦНИПРОМЗДАНИИ		

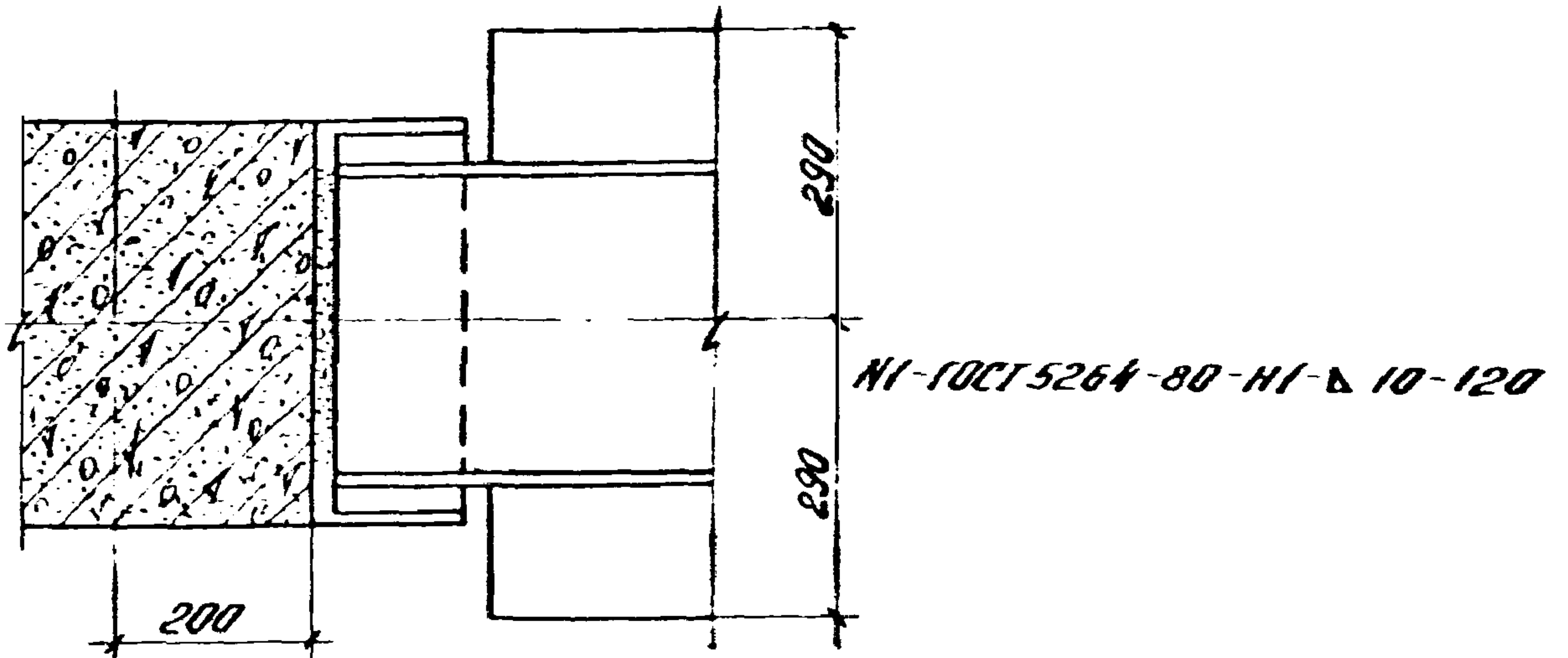
19861 73

1020-1/83. 6-1 065
 1020-1/83. 6-1 065
 1020-1/83. 6-1 065

Иванов	Ковалев	Ульянов
Смирнов	Сидоров	Петров
Васильев	Зверев	Кузнецов
Попов	Григорьев	Михайлов
Иванов	Сидоров	Петров



2-2

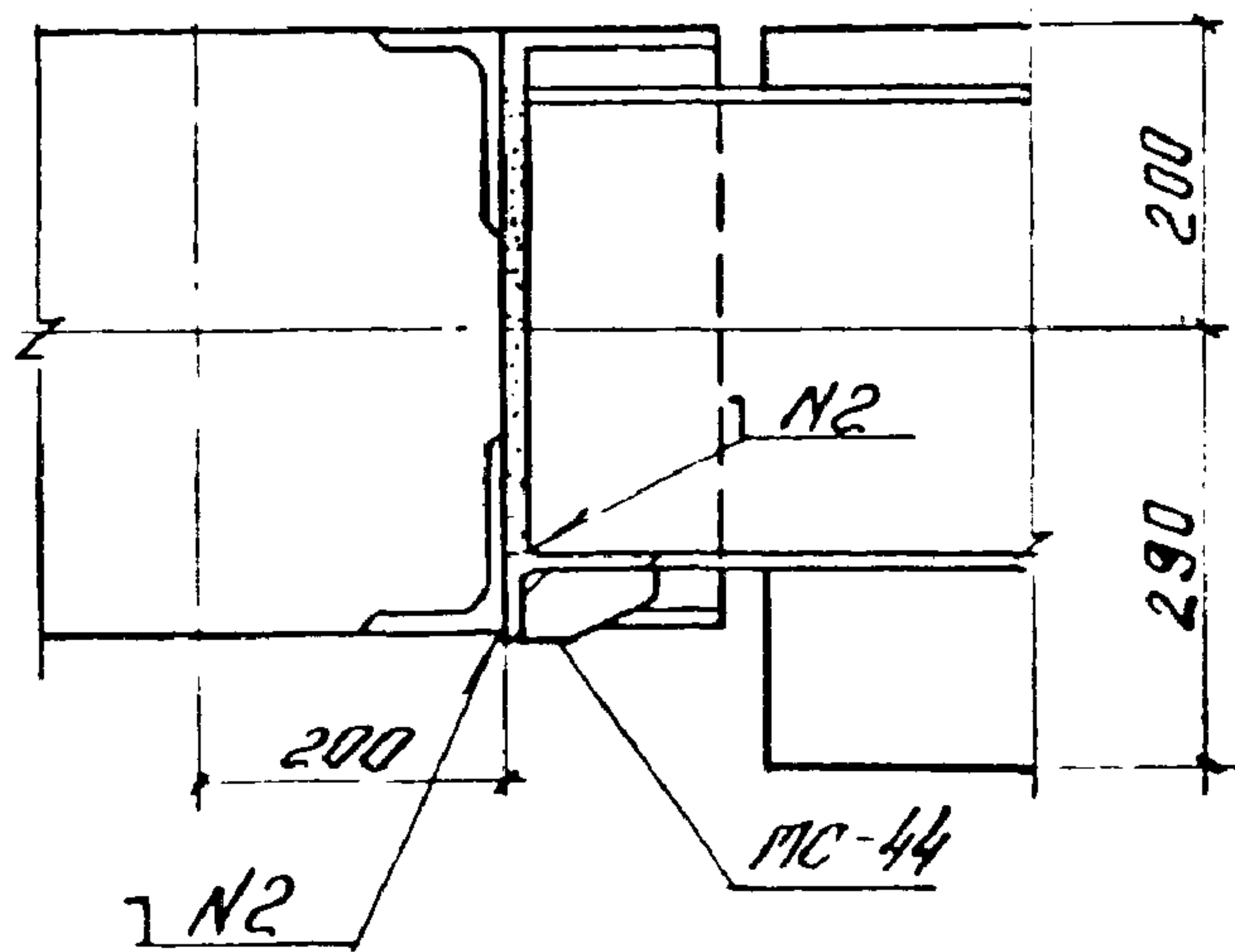
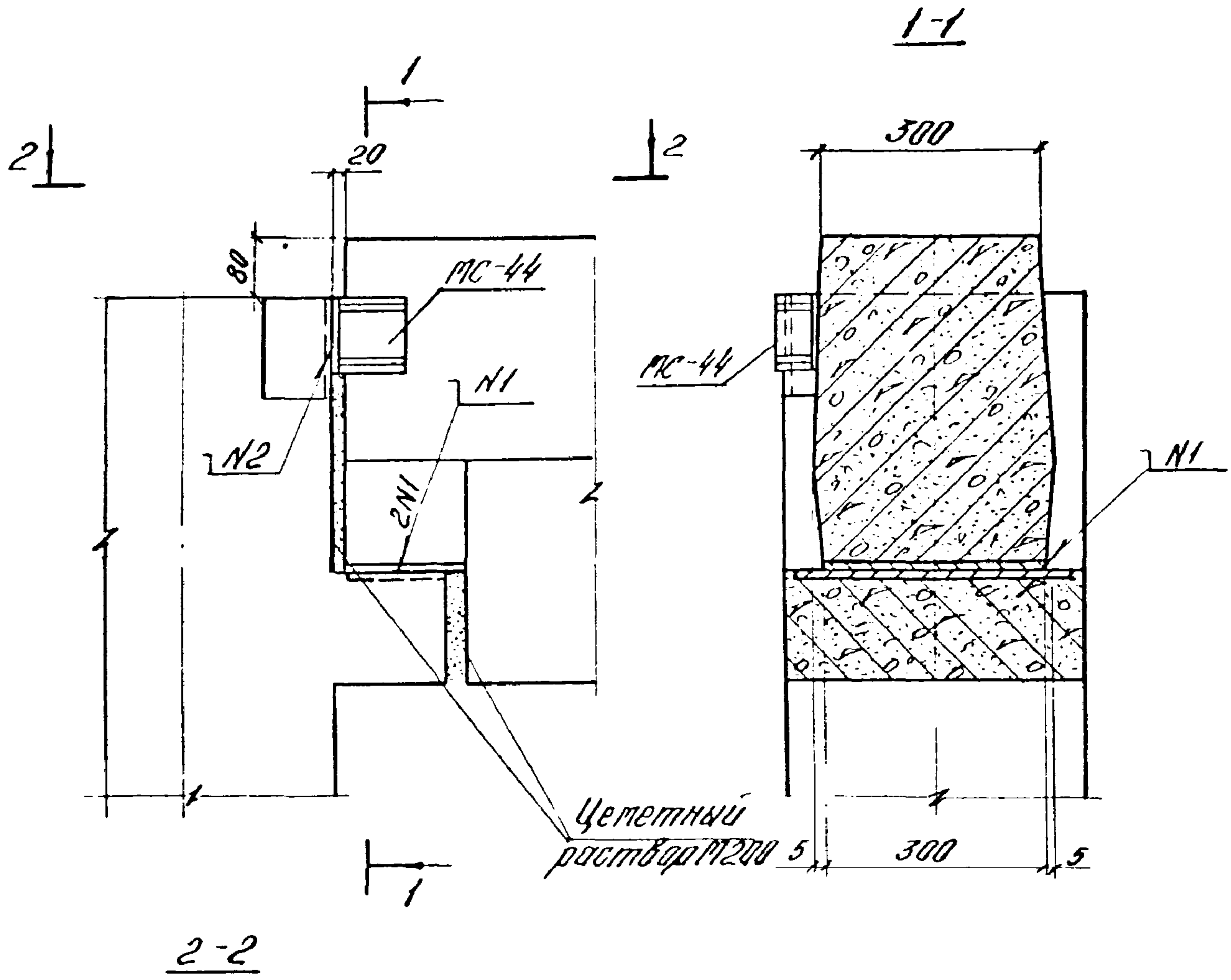


1.020-1/83.6-1 066

Узел 71

Нач. отд.	Кодыш	Шейн
Нормоласт	Скворцов	Исх.р.
ГНП	Зверев	Зим.
Руч.гр.	Скворцов	Исх.р.
Разработ.	Никитина	Знаки

Стр.	Лист	Листов
Р		1
ЦНИПРОМЗДАНИИ		



Н1-ГОСТ 5264-80-Н1-Δ 10-120
 Н2-ГОСТ 5264-80-Н1-Δ 10-100

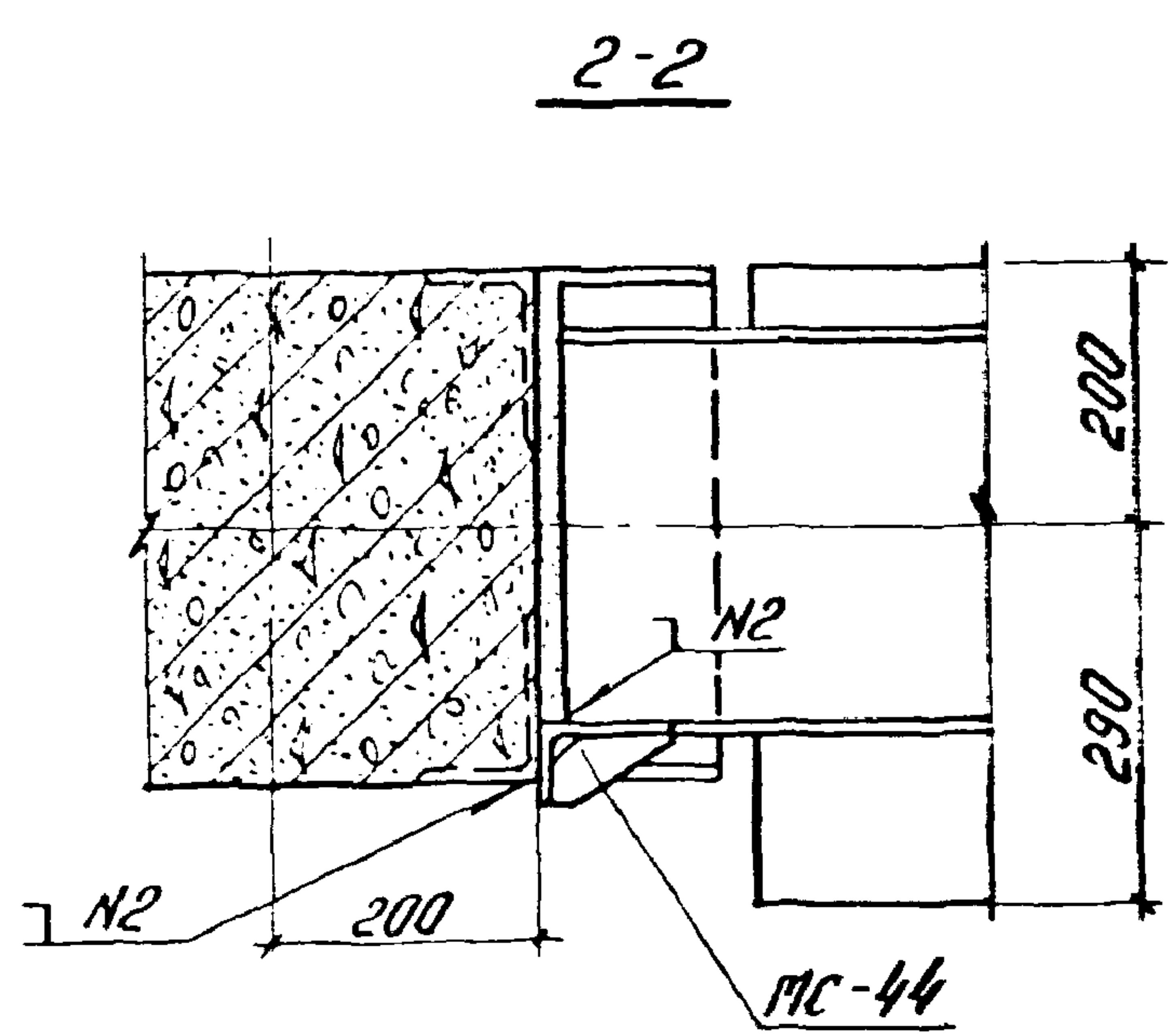
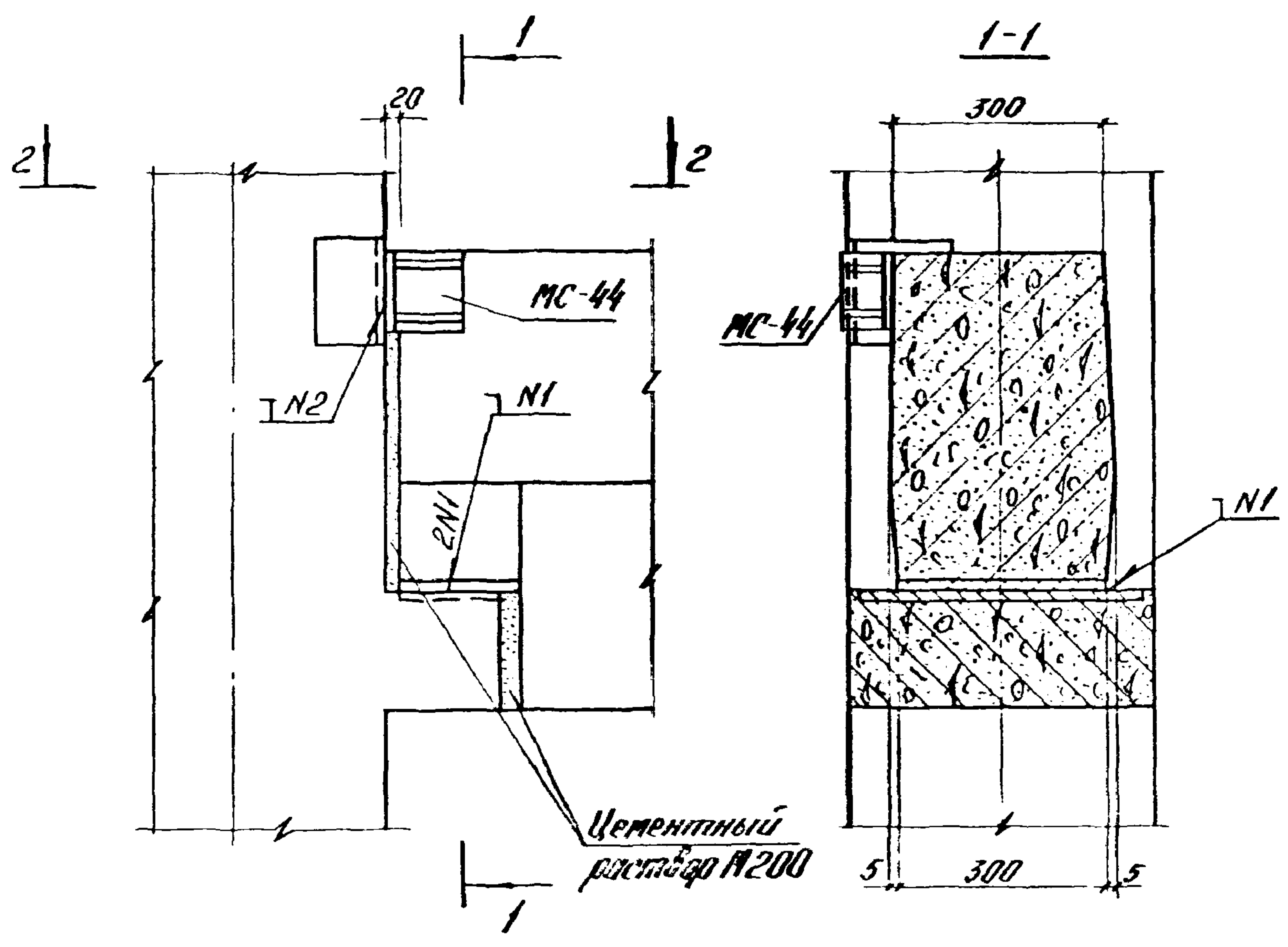
Обеспечить плотное прилегание МС-44 к ригелю.
 Спецификацию на узел см. док. 084

1.020-1/83.6-1 067

Узел 72

Стадия	Лист	Листов
Р		1
ЦНИИПРОМЗДАНИЙ		

Изм. № 01/83



N1-ГОСТ5264-80-N1-Δ 10-120
 N2-ГОСТ5264-80-N1-Δ 10-100

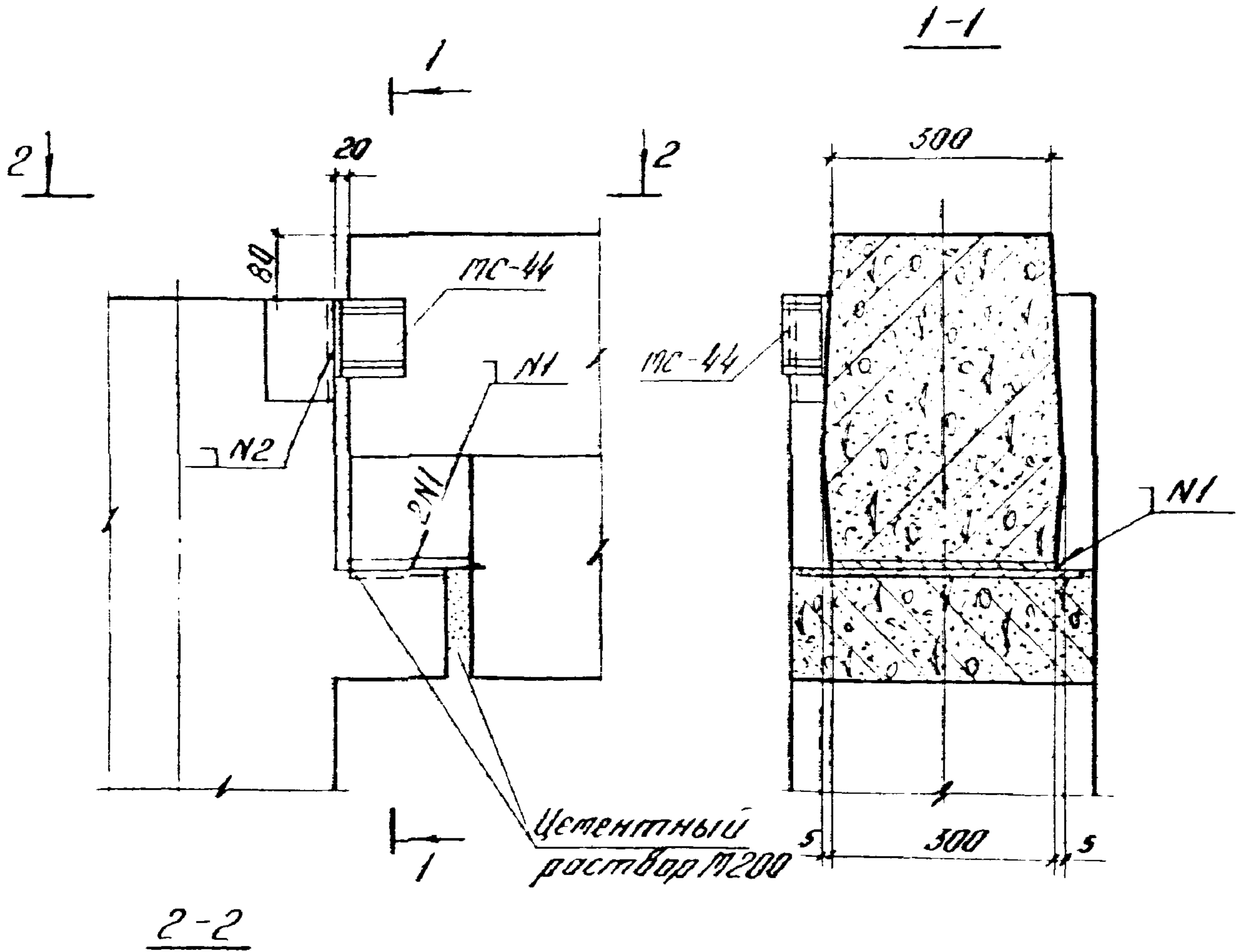
Обеспечить плотное прилегание МС-44 к ригелю
 Спецификацию на узел см. док. 084

1.020-1/83.6-1 068

Нач. отд.	Кодыш	Узел
Нормоконт.	Сварцов	Узел
ГМП	Зверев	Узел
Рук. гр.	Сварцов	Узел
Разработ.	Никитина	Узел

Узел 73

Студия	Лист	Листов
Р		1
ЦНИИПРОМЗДАНИЙ		



N1-ГОСТ 5264-80-N1-Δ 10-120
 N2-ГОСТ 5264-80-N1-Δ 10-100

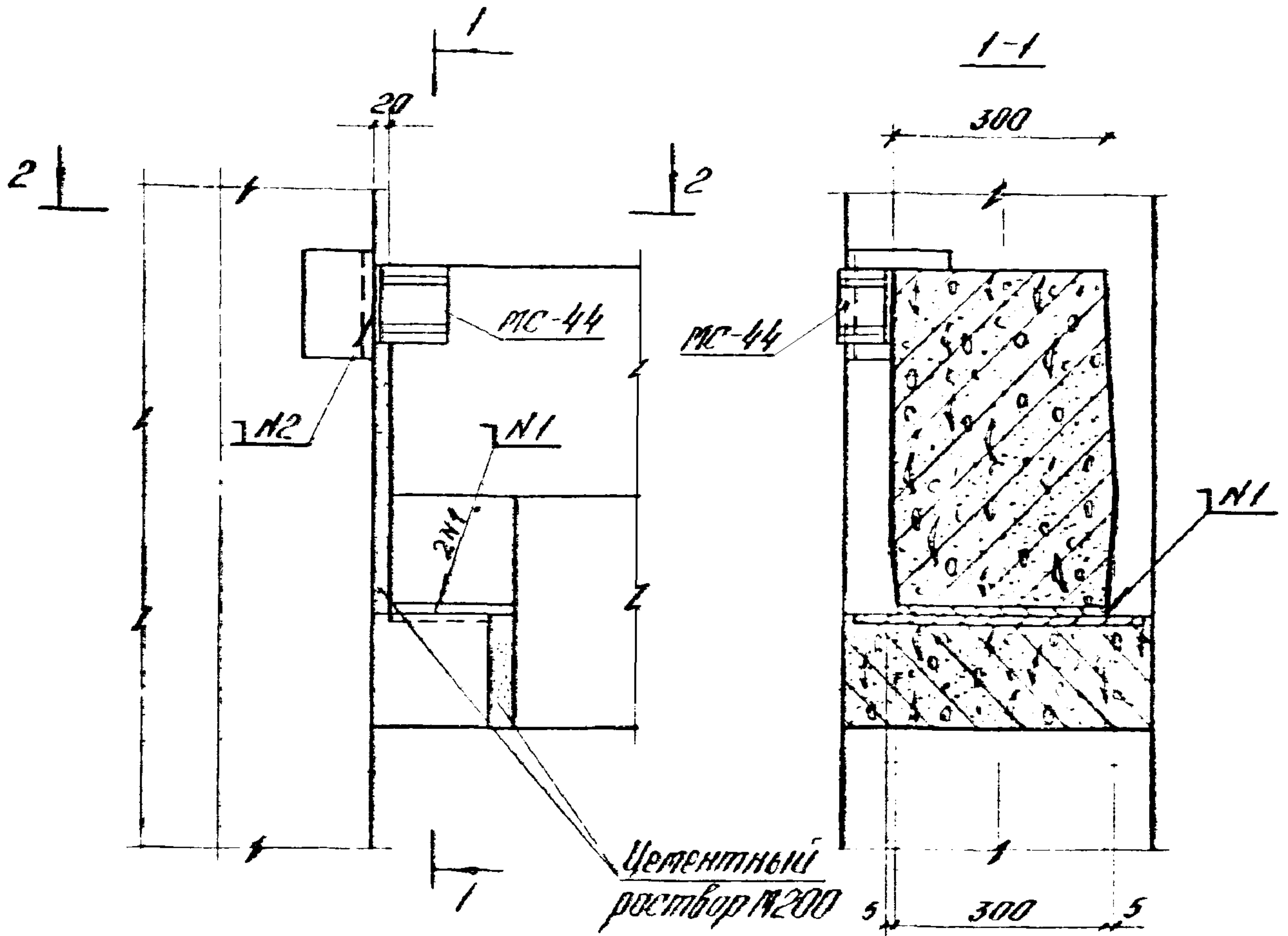
Обеспечить плотное прилегание MC-44 к ружелю.
 Спецификацию на узел см. док 084.

1020-1/83.6-1 069

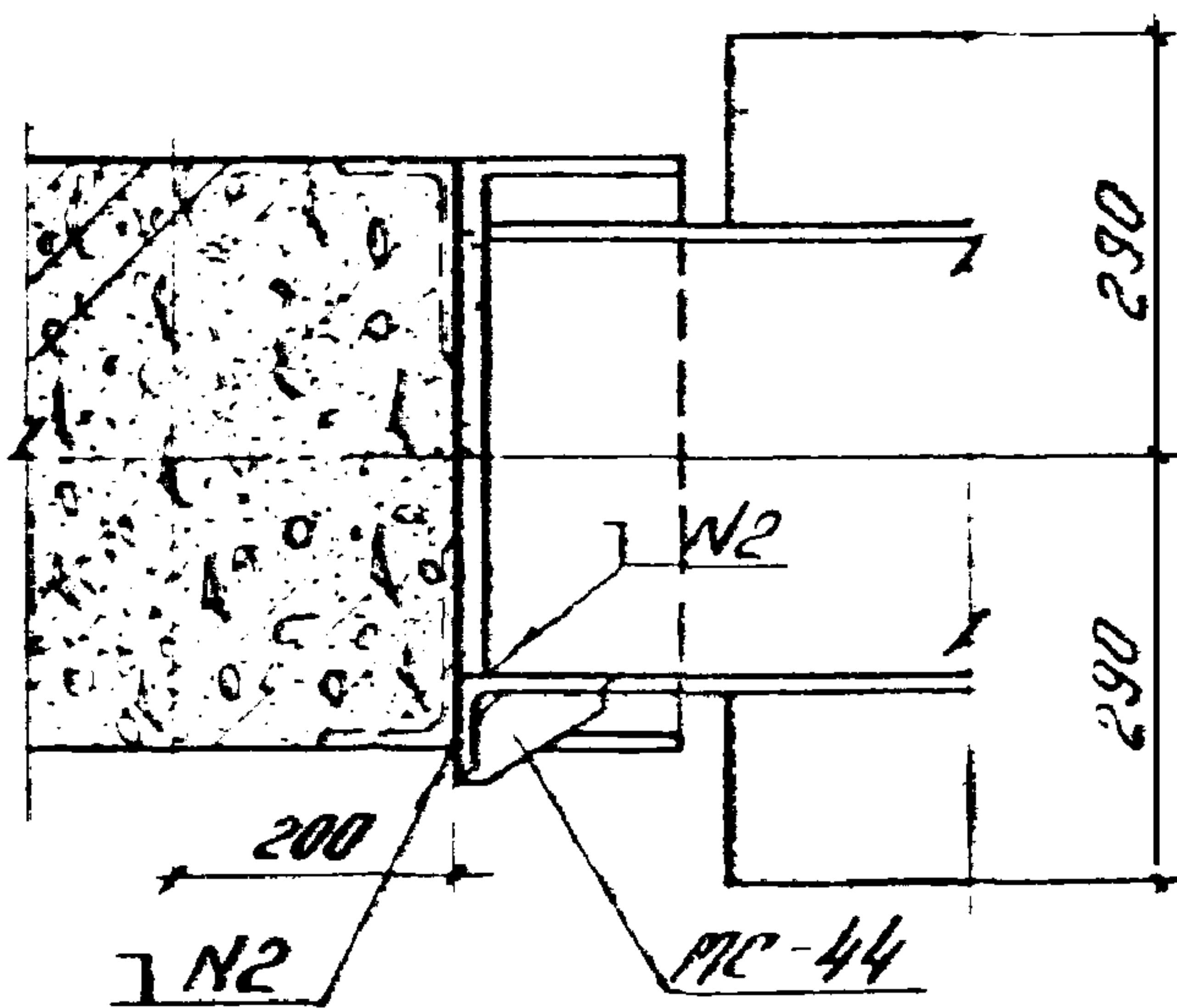
Узел 74.

Нач. отд.	Кобыш	Уклад
Нач. конст.	Скворцов	Мельник
Инж.	Зверев	Зинин
Рук. гр.	Скворцов	Мельник
Разработ.	Никитино	Мельник

Страниц	Лист	Листов
Р		1
ЦНИИПРОМЗДАНИЙ		



2-2



N1-ГОСТ5264-80-N1-10-120
 N2-ГОСТ5264-80-N1-10-100

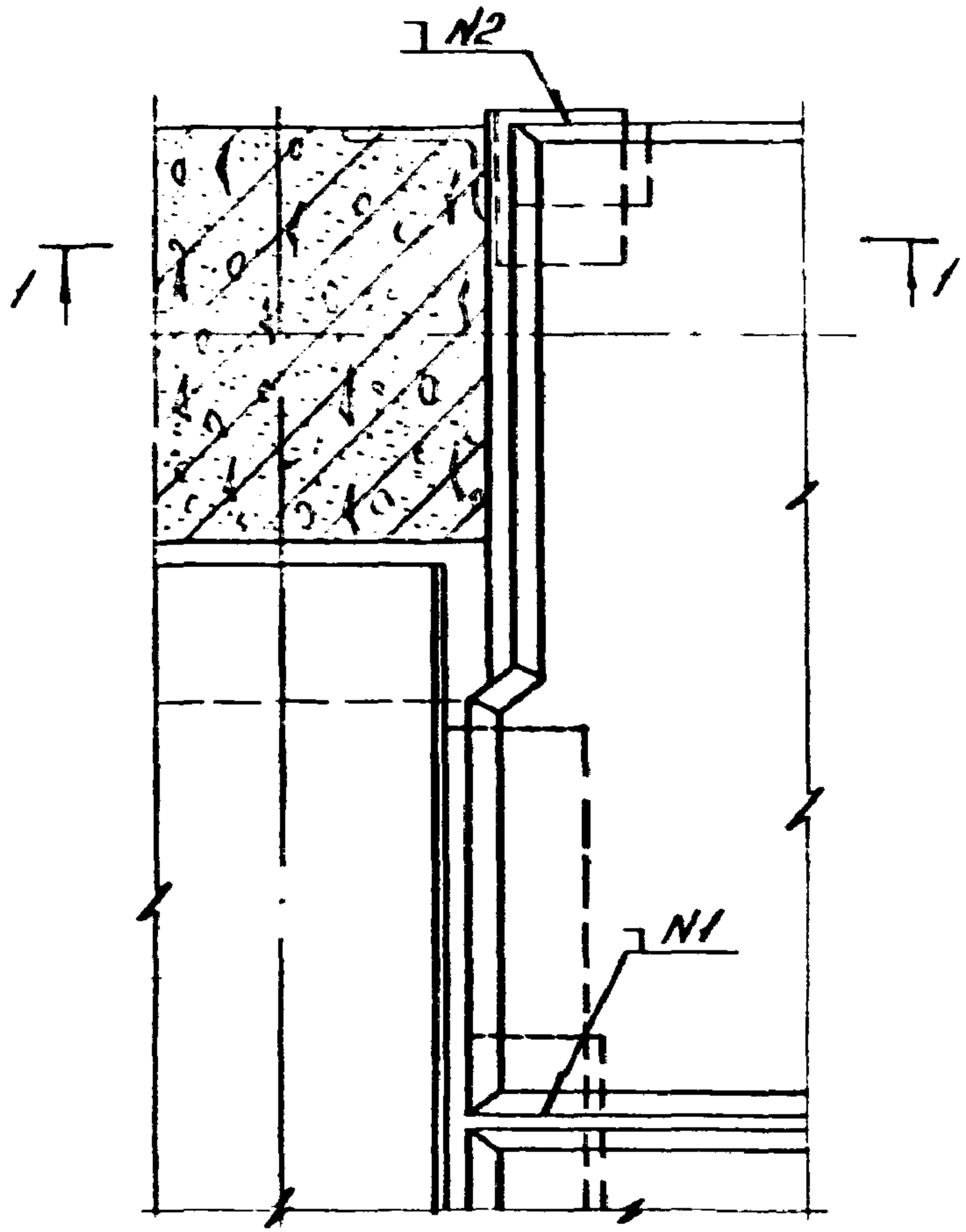
Обеспечить плотное прилегание МС-44 к ригелю.
 Спецификацию на узел см. док. 084.

1 020-1/83. 6-1 070

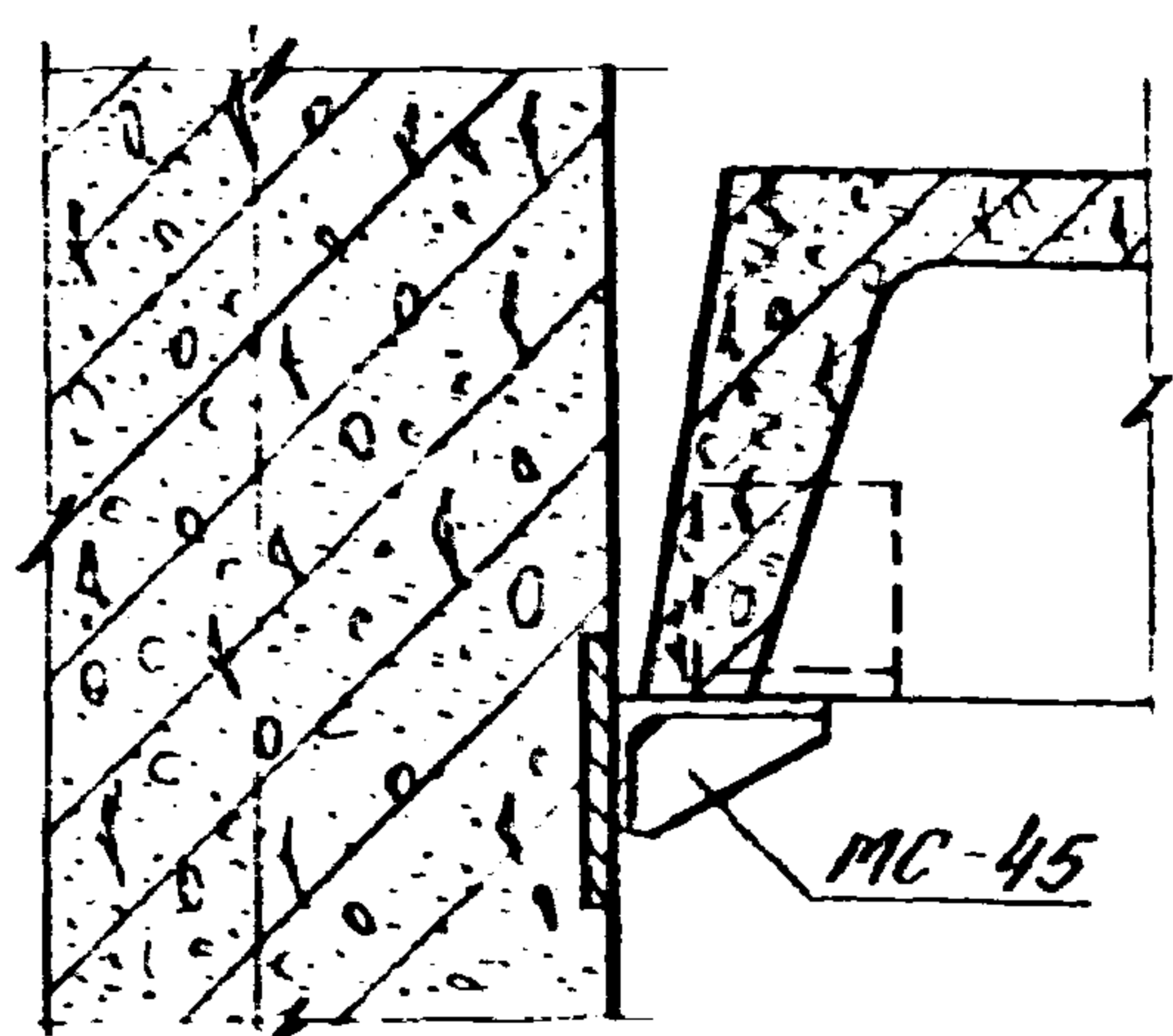
Исполнитель: [Handwritten signature]
 Проверил: [Handwritten signature]
 [Handwritten text]

Узел 75

Стадия	Лист	Листов
Д		1
ЦНИИПРОМЗДАНИЙ		



1-1



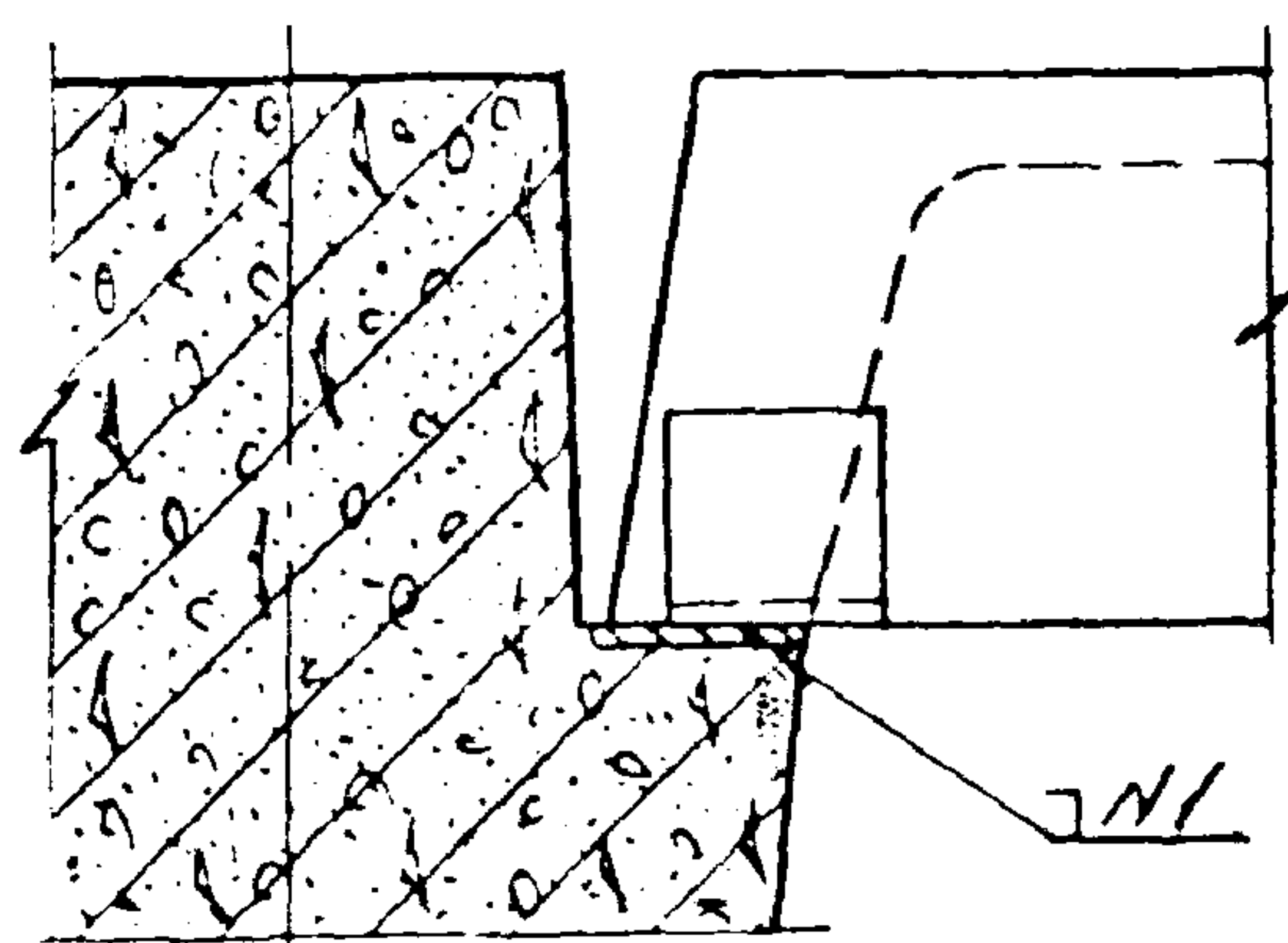
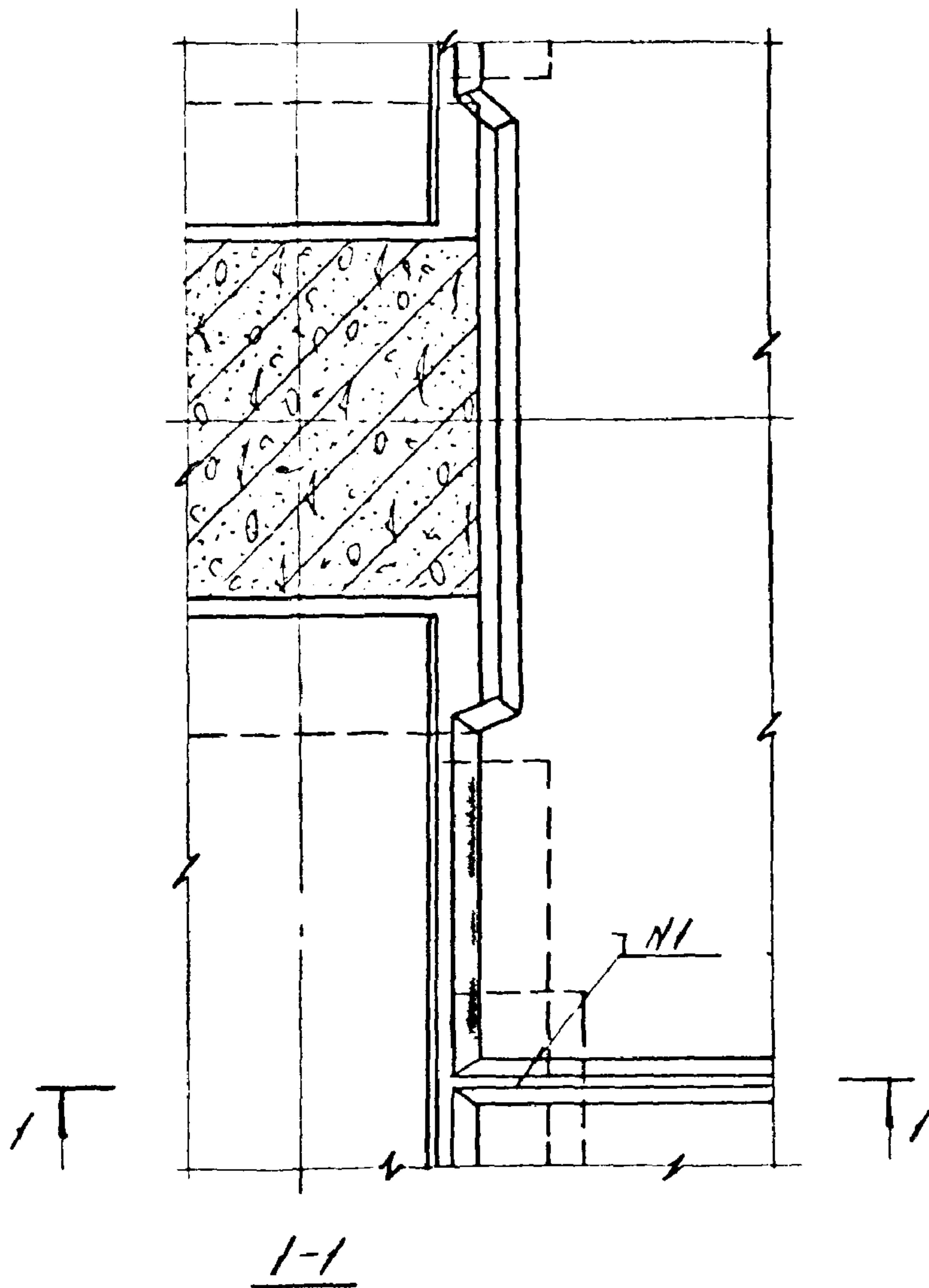
Спецификацию на узел см документ 084.
 Бетон замоноличивания условно не показан.
 Деталь крепления столика MC-45 к колонне см документ 077.
 N1-ГОСТ 5264-80-N1-Δ 10-80; N2-ГОСТ 5264-80-N1-Δ 10-100

1.020-1/83. 6-1 071

Исч от	Кодыш	Ильин
Архитект	Скворцов	Усольев
ГИП	Зверев	Виноградов
Инж. гр	Скворцов	Усольев
Машинист	Никитина	Зинченко

Узел 76

Страниц	Лист	Листов
Р		1
ЦНИИПРОМЗДАНИЙ		



Бетон затомоличивания условно не показан
 NI-ГОСТ 5264-80-NI-Δ 8-80. Расход материалов см. док. 084.

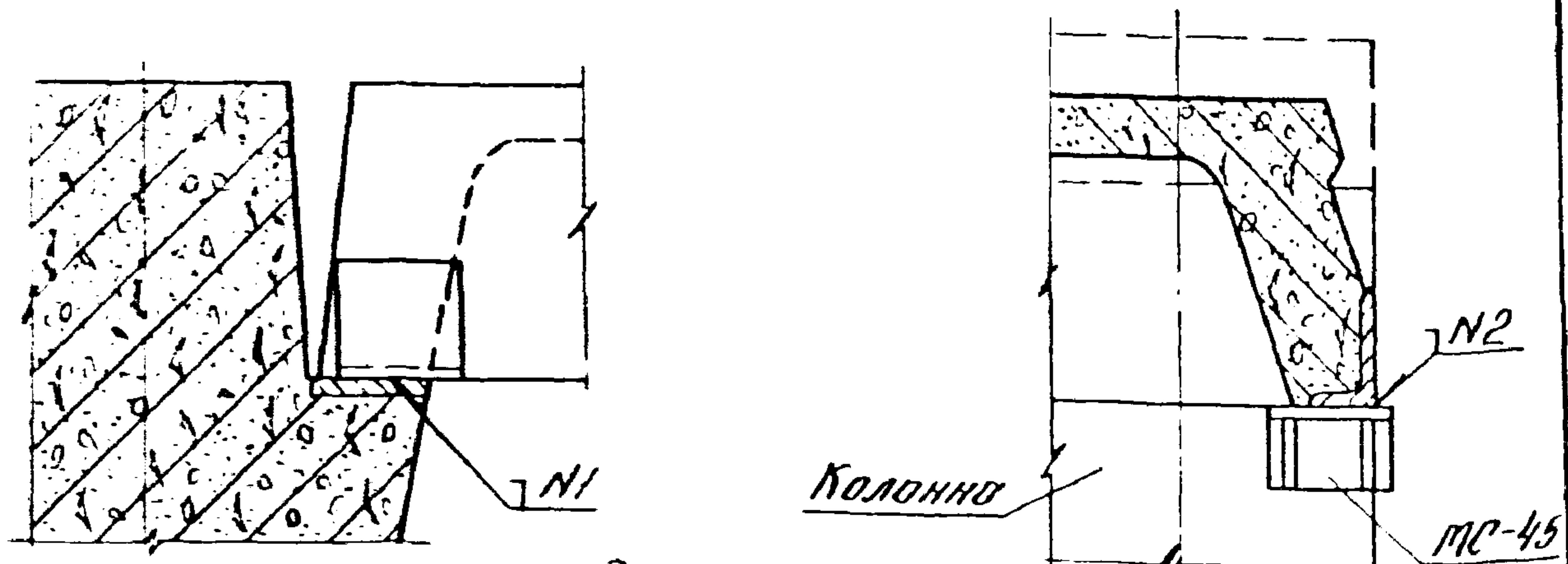
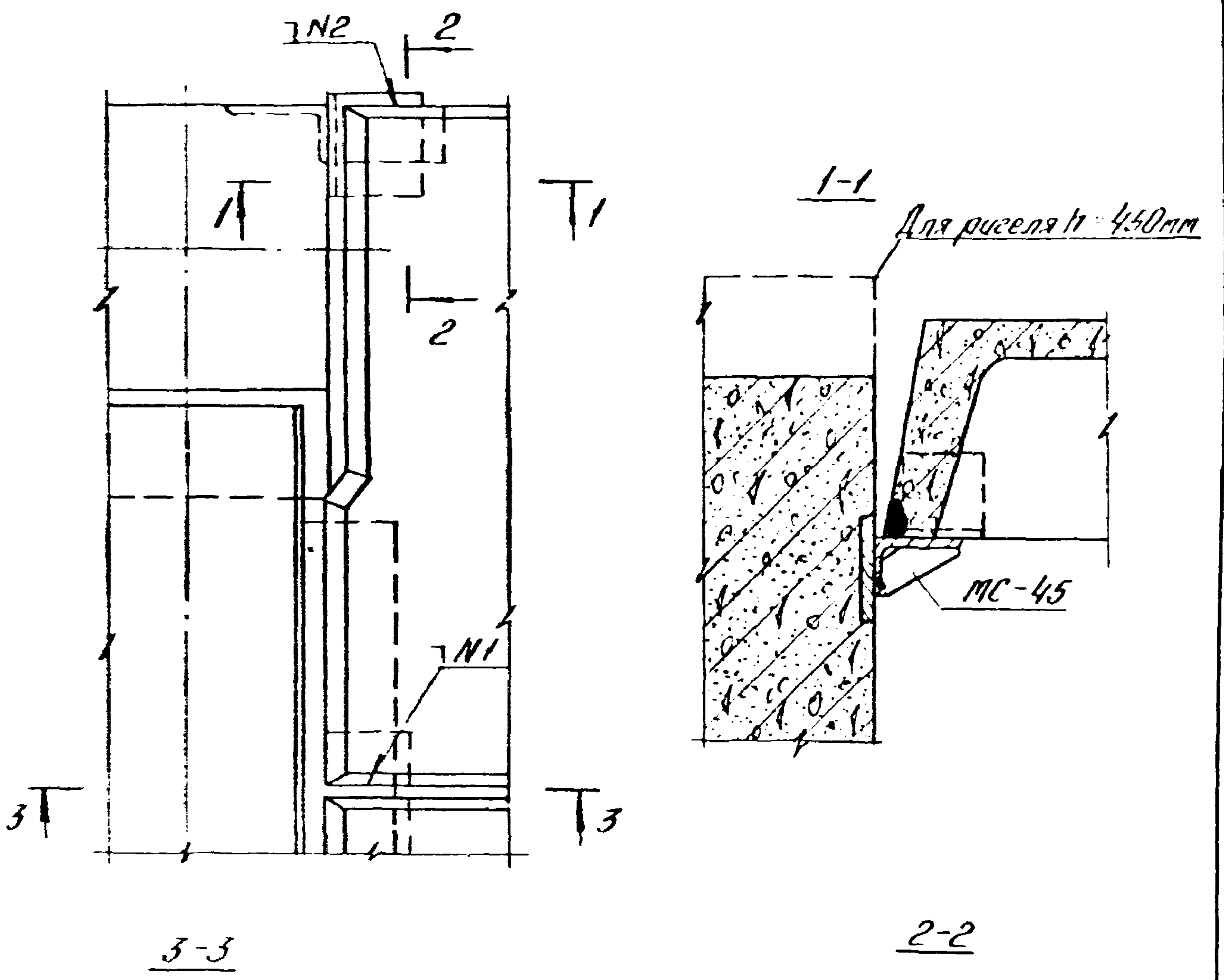
1020-1/83 Б-1 072

Нач. отд. Кобыш
 Нартоха, Сварцов
 ГИП зверев
 Рук. гр. Сварцов
 Разработ. Чикитини

Экзп.
 Чикитини
 Зверев
 Чикитини

Узел 77

Стадия	Лист	Листов
Р		1
ЦНИИПРОМЗДАНИЙ		



Спецификацию на узел см. документ 084
 Деталь крепления столика МС-45 к колонне см документ 077.
 Бетон замоноличивания условно не показан
 N1 - ГОСТ 5264-80 - N1 - Δ 8 - 80
 N2 - ГОСТ 5264-80 - N1 - Δ 10 - 100

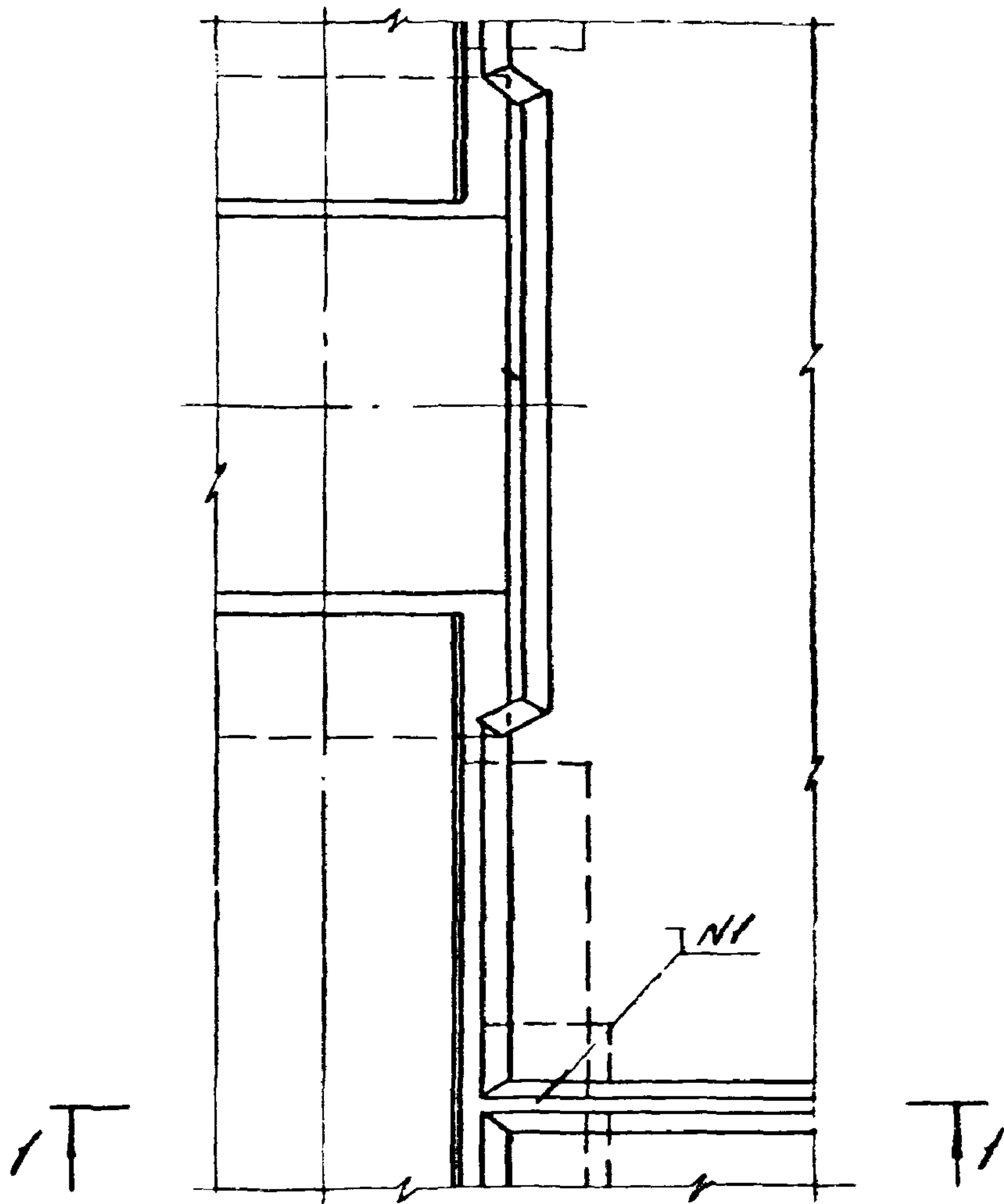
1307 УИО
 100 П Р ЯЗЫКОВ И ДР.
 100 П Р ЯЗЫКОВ И ДР.

1020-1/85 6-1 073

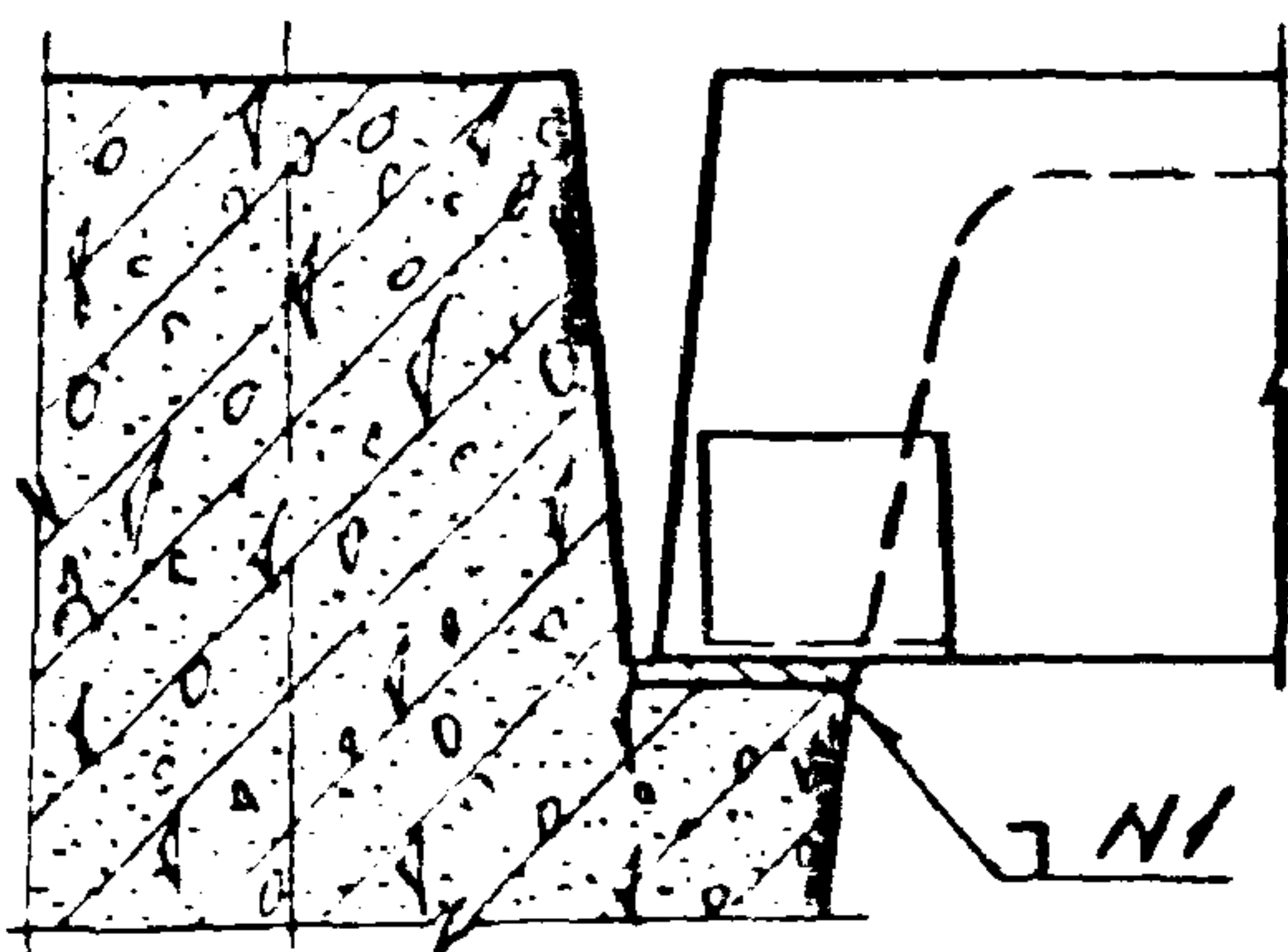
Узел 78

Итого	Лист	Листов
Р		1
ЦНИИПРОМЗДАНИИ		

Изд. отд. Кадомы
 Нермокант. Глварцов
 ГИП Зверев
 Лук эр. Глварцов
 Разработка Нилитина



1-1



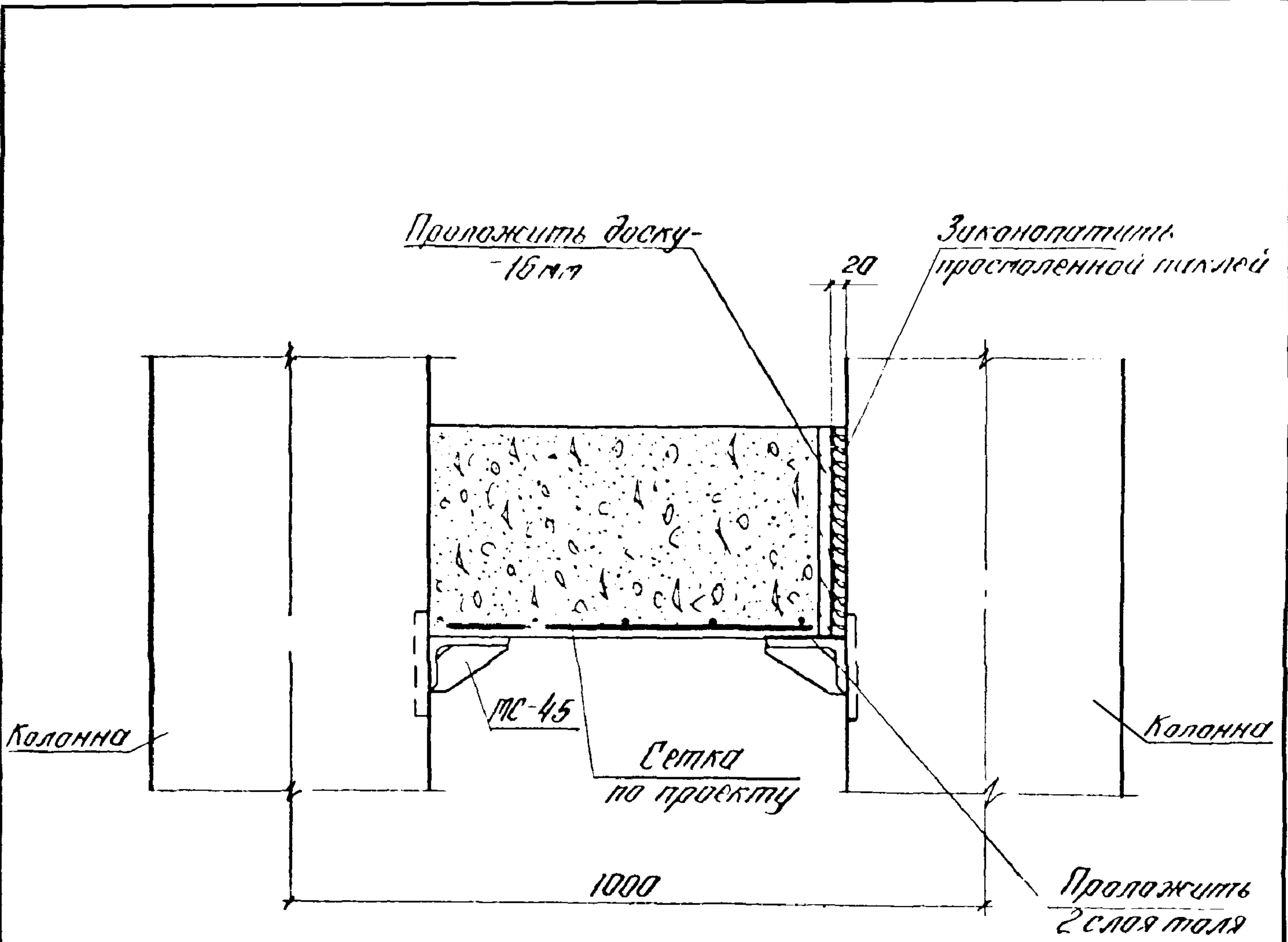
Бетон замоноличивания условно не показан
 NI-ГОСТ 5264-80-NI-Δ 8-80 Расход материалов см. док. 084

1.020-1/83. Б-1 074

Узел 79

Нач отс	Кобыш	Иван
Нормалан	Скворцов	Иван
ГНП	Зверев	Зин
Рук ср	Скворцов	Иван
Разработ	Никитин	Иван

Лист	Листов
Р	1
ЦНИИПРОМЗДАНИЙ	



Спецификацию и расход материалов на узел см. док. 084

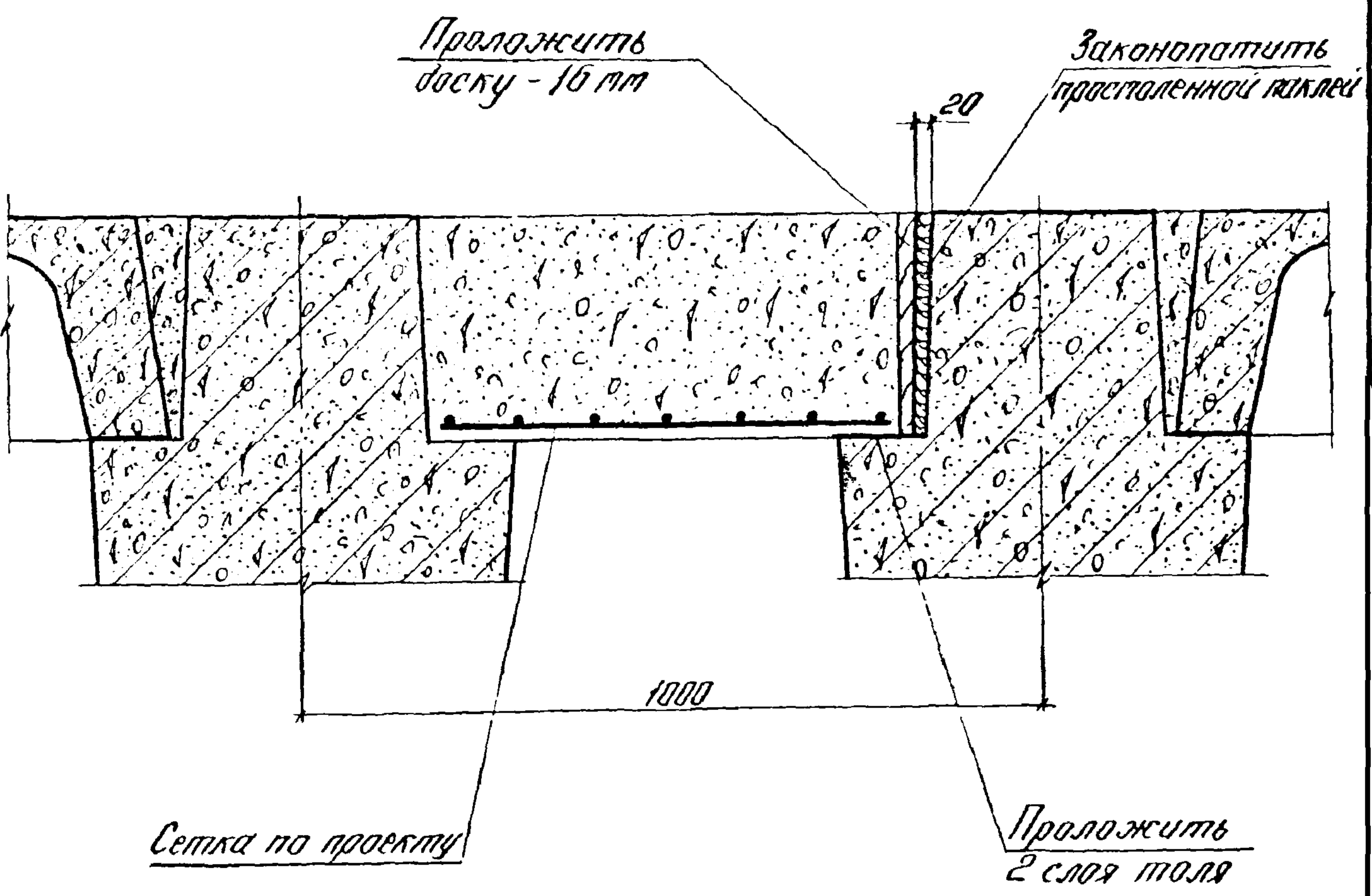
1.020-1/83 6-1 075

Узел 80

Студия	Лист	Листов
Р		1

ЦНИИПРОМЗДАНИЙ

Нач отб	Ковыш	Иванов
Норминг	Скворцов	Иванов
ГНП	Зверев	Зверев
Рук зр	Скворцов	Иванов
Разработ	Никитина	Иванов



Спецификацию на узел и расход материалов см. док. 084

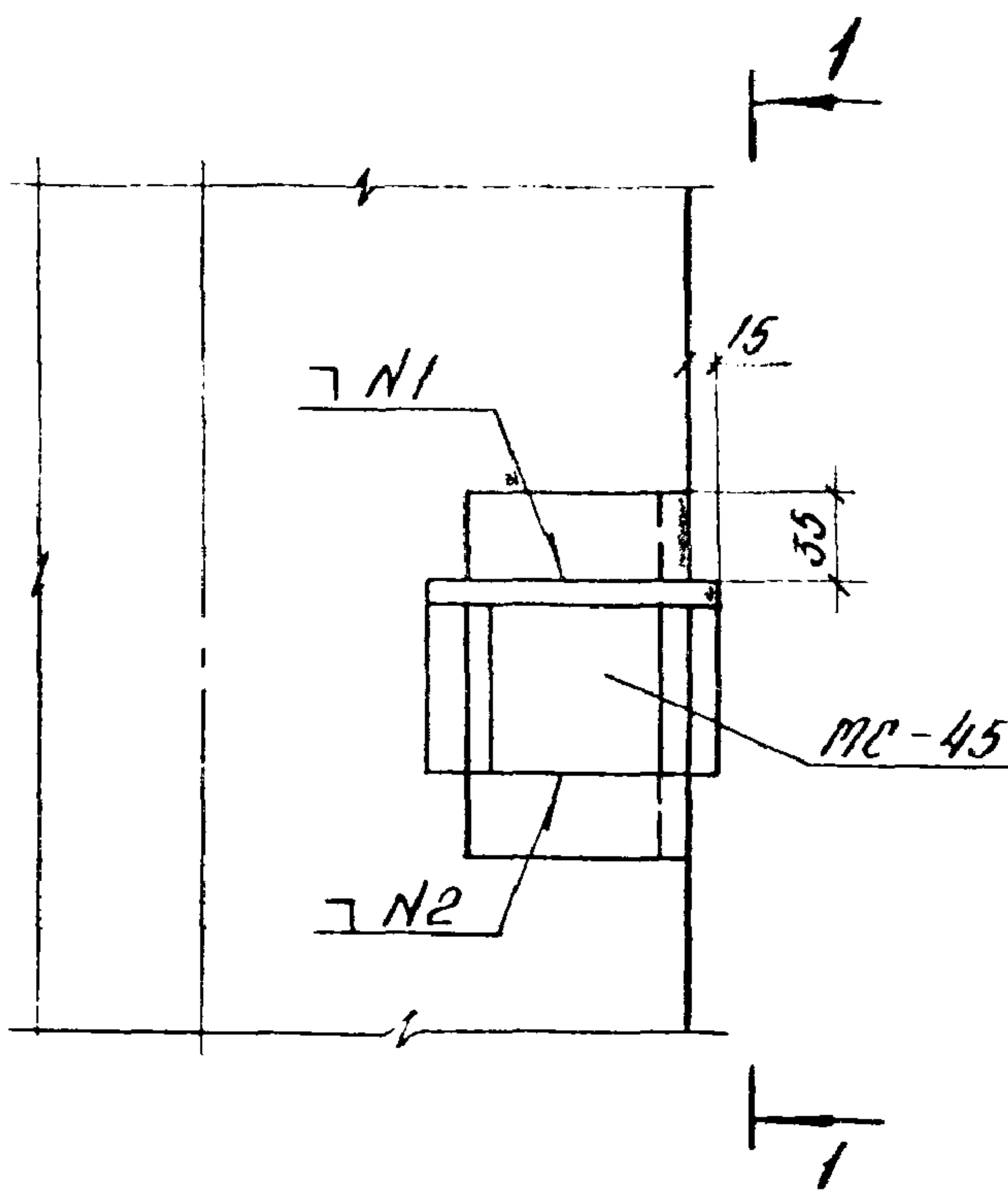
1.020-1/83. 6-1 076

Узел 81

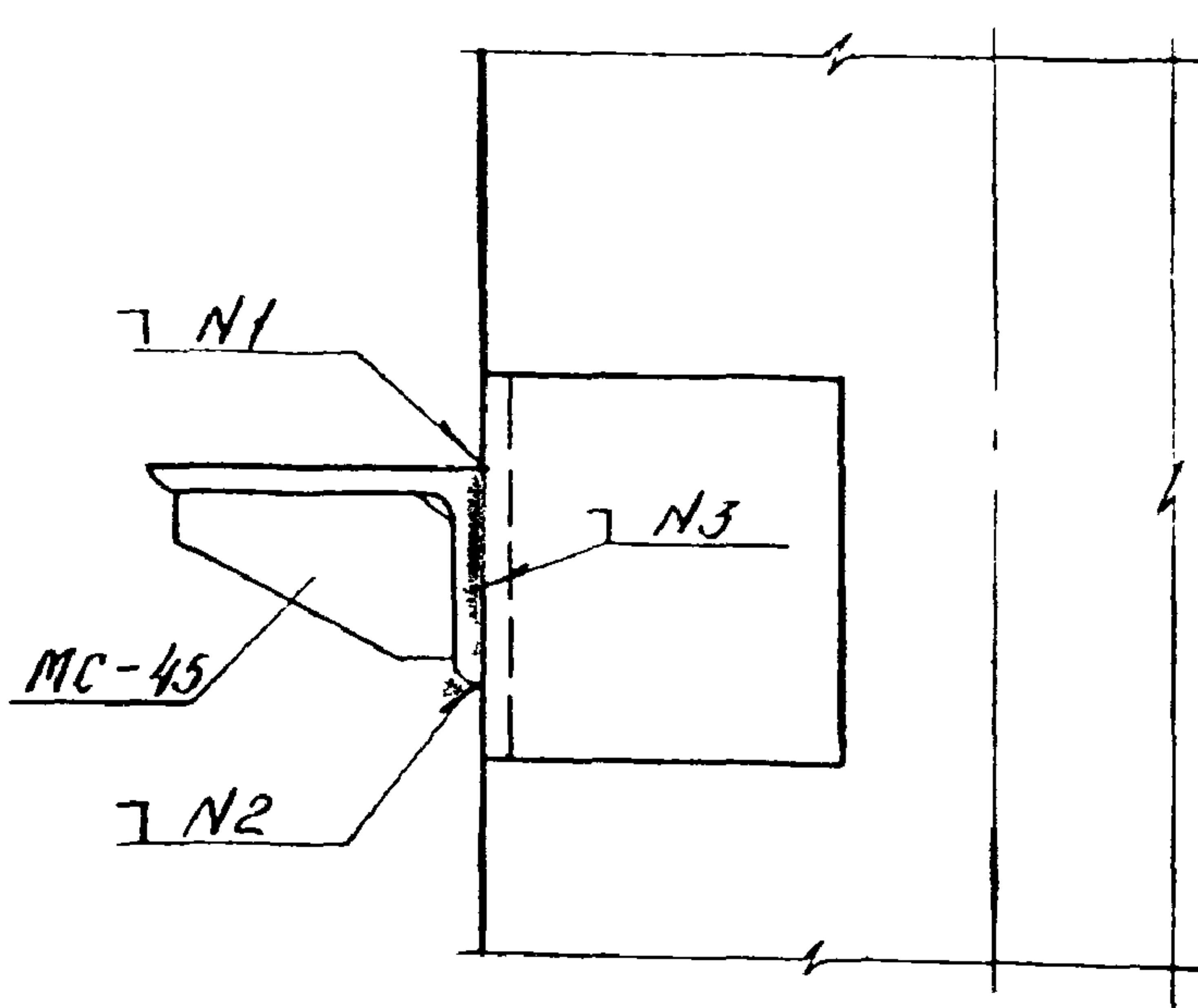
Нач. отд.	Кодыш	М. Сух
Нормоконт.	Слвирцов	И. Сух
Г. И. И.	Зверев	В. Сух
Рук. гр.	Слвирцов	И. Сух
Разработ.	Никитина	И. Сух

Страниц	Лист	Листов
Р		1
ЦНИИПРОМЗДНИИ		

1986 1 84



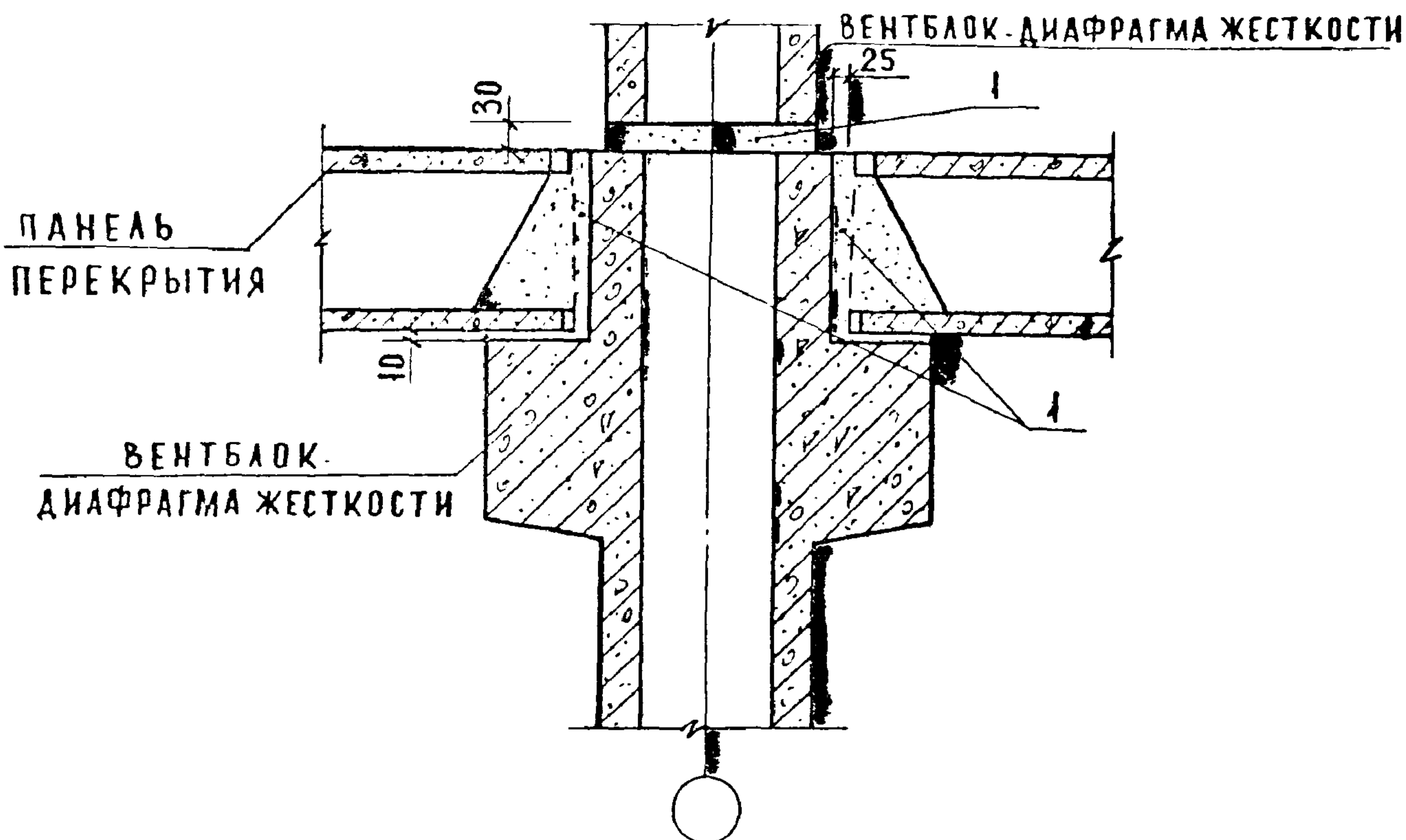
1-1



N1-ГОСТ 5264-80-Н1-Δ 12-90
 N2-ГОСТ 5264-80-Н1-Δ 10-90
 N3-ГОСТ 5264-80-Н1-Δ 10-80

1.020-1/83. 6-1 077

Ижч отд	Кодыш	<i>А. Кош</i>		Деталь крепления столика МС-45 к колонне	Студия	Лист	Листов
Нормоконт	Скварцов	<i>И. Скварцов</i>			Р		1
ГИП	Зверев	<i>В. Зверев</i>			ЦНИИПРОМЗДАНИЙ		
Рук гр	Скварцов	<i>И. Скварцов</i>					
Разработ	Никитина	<i>С. Никитина</i>					



При монтаже вентблоков-диафрагм жесткости необходимо вести тщательный контроль толщины растворного шва в их горизонтальном стыке.

Превышение проектной величины горизонтального шва, равной 30 мм, более чем на 10 мм, недопустимо. Монтаж вентблоков-диафрагм жесткости последующего этажа осуществлять после монтажа перекрытия предыдущего.

Перед укладкой раствора на верхнюю грань нижестоящего вентблока-диафрагмы жесткости необходимо срезать петли и очистить от грязи и мусора.

После установки вышестоящего вентблока-диафрагмы жесткости произвести проверку толщины и качества шва.

Шов не должен иметь пустот и раковин. При наличии дефектов произвести их устранение.

Необходимо следить за равномерной раскладкой раствора по длине грани вентблока-диафрагмы.

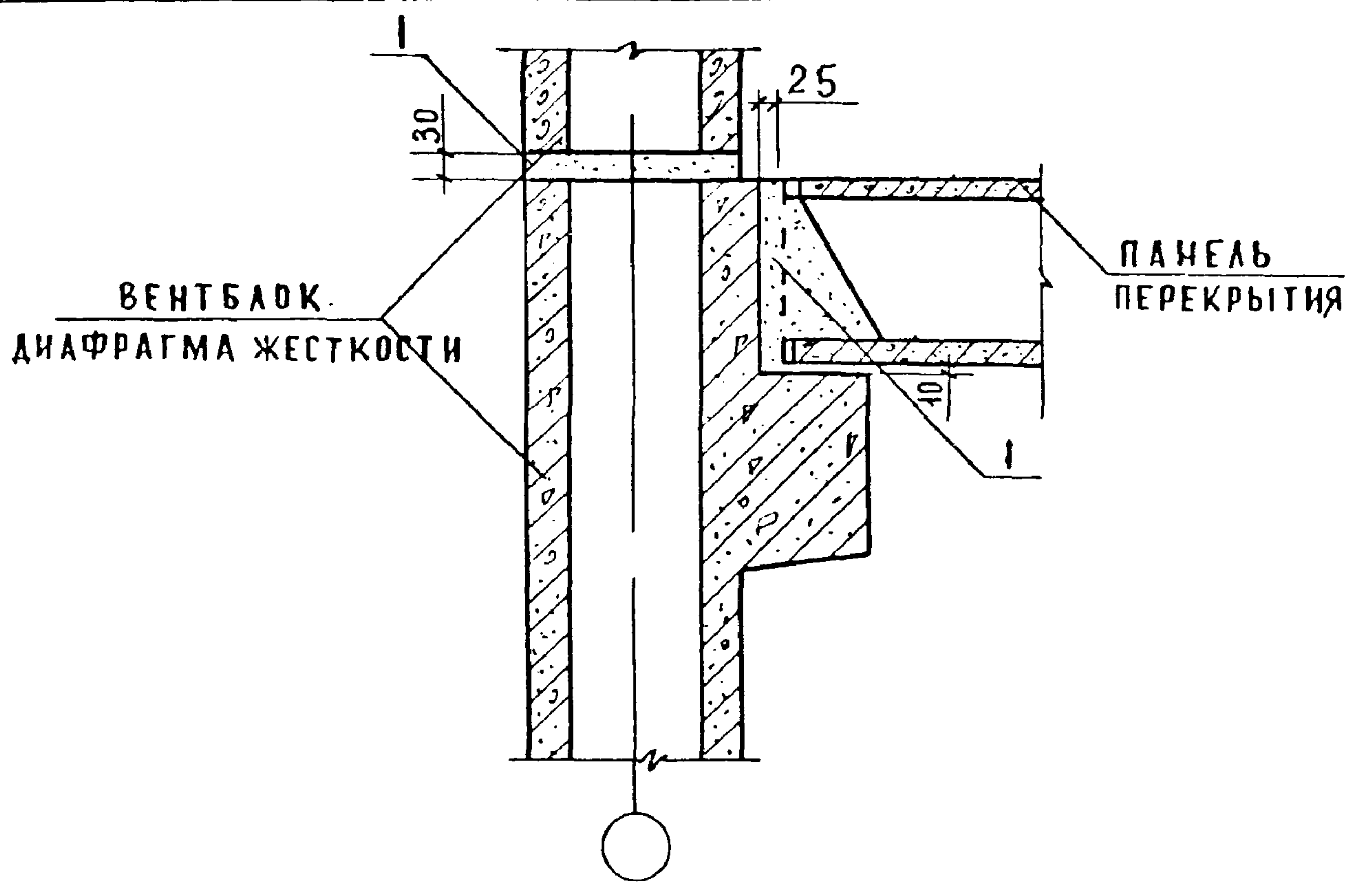
Зимний монтаж изделий производить с использованием электропрогрева растворных швов или на цементно-песчаных пастах с химическими добавками для обеспечения проектной прочности.

Расход материалов на узел см. документ. 084

1.020-1/83.6-1 078

УЗЕЛ 82

					СТАДИЯ	ЛИСТ	ЛИСТОВ
					Р		1
НАЧ. МАСТ.	Орлов				ЦНИИЭП УЧЕБНЫХ ЗДАНИЙ		
1. ИИЖ. МАСТ.	Маргулец						
ИП	Ротерштейн						
ВЕД. ИИЖ.	Попова						



РЕКОМЕНДАЦИИ ПО МОНТАЖУ ВЕНТБЛОКОВ - ДИАФРАГМ ЖЕСТКОСТИ СМ. ДОКУМЕНТ 079

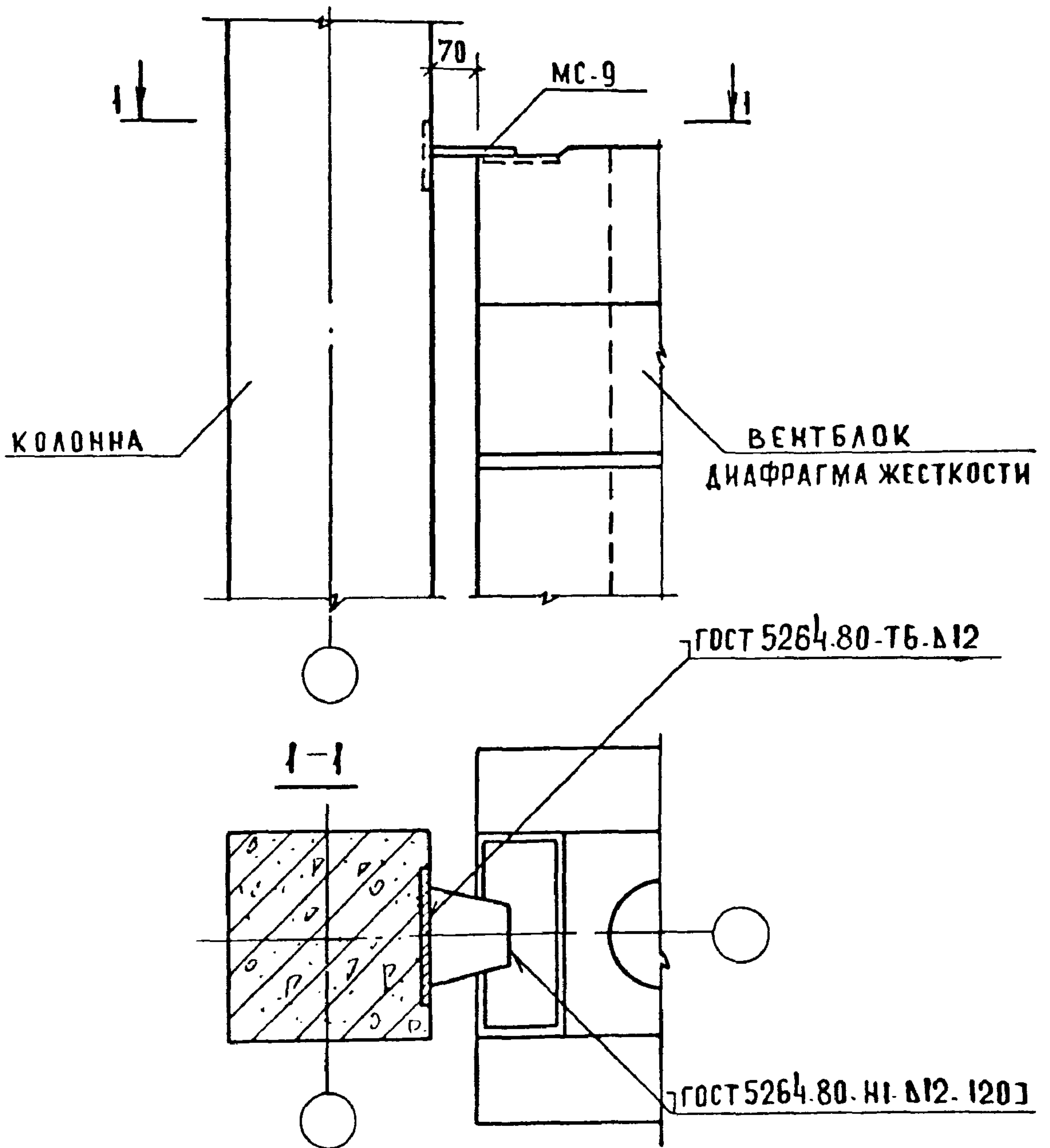
РАСХОД МАТЕРИАЛОВ НА УЗЕЛ СМ ДОКУМЕНТ 084

1. 020-1/83 6-1 079

УЗЕЛ 83

РУК. МАСТ.	ОРАОВ	<i>OR</i>	
ГА ИНЖ МАСТ	МАРГУЛЕЦ	<i>MG</i>	
ГИП	РОТЕРШТЕЙН	<i>RS</i>	
ВЕД. ИНЖ	ПОПОВА	<i>PP</i>	

СТАДИЯ	ЛИСТ	ЛИСТОВ
Р		1
ЦНИИЭП УЧЕБНЫХ ЗАДАНИЙ		

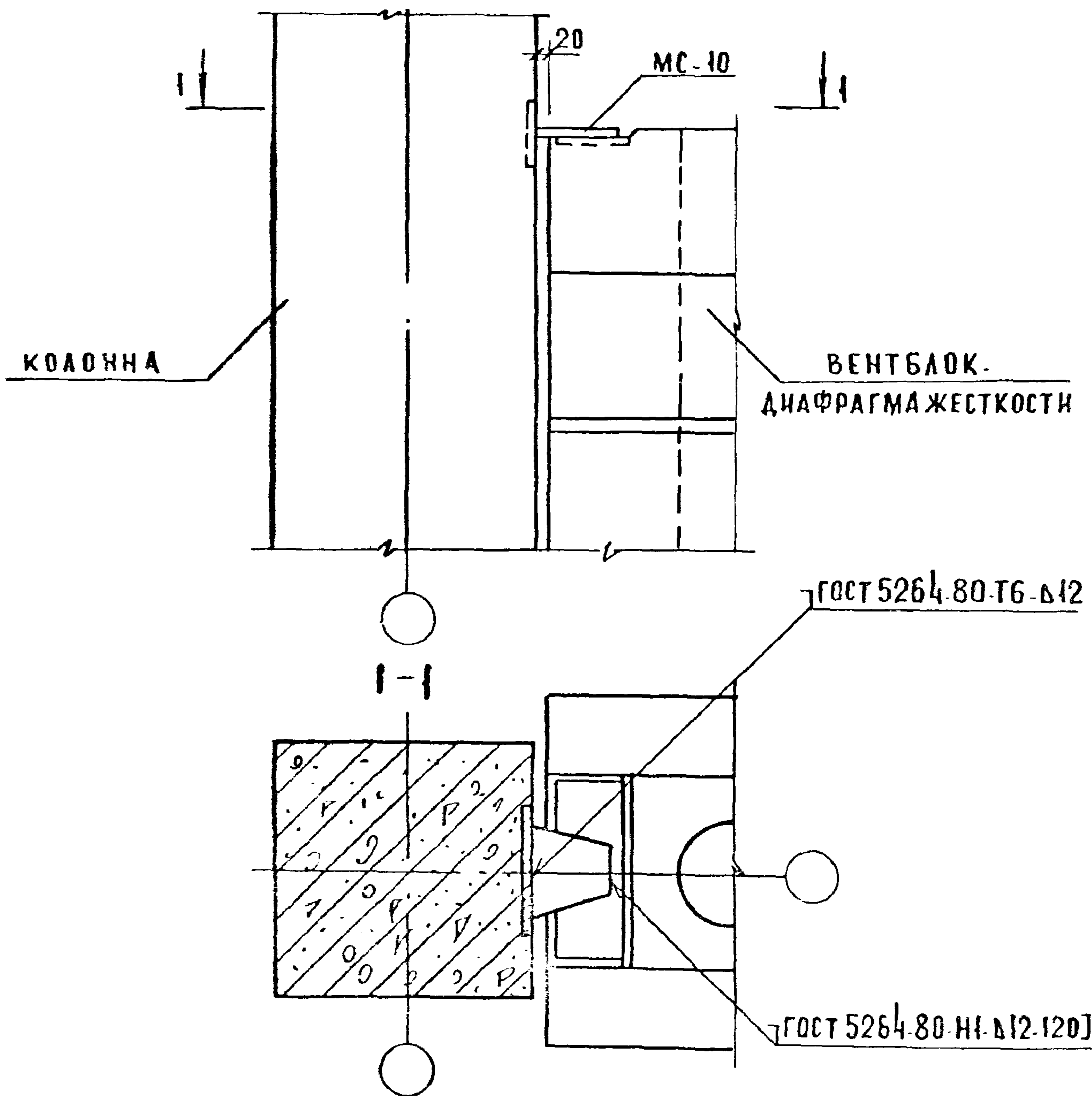


СПЕЦИФИКАЦИЮ НА УЗЕЛ СМ. ДОКУМЕНТ 084
 БЕТОН ЗАМОНОЛИЧИВАНИЯ УСЛОВНО НЕ ПОКАЗАН
 ДАННЫЙ УЗЕЛ ПРИМЕНЯЕТСЯ ДЛЯ ВЕНТБЛОКОВ,
 ВЕНТБЛОКОВ-ДИАФРАГМ ЖЕСТКОСТИ ОДНОКОНСОЛЬ-
 НЫХ И ДВУХКОНСОЛЬНЫХ.

1.020-1/83.6-1 080

НАЧ. МАСТ.	ОРЛОВ	<i>OR</i>			СТАДИЯ	ЛИСТ
ГЛАВ. ИНЖ. М.	МАРГУЛЕЦ	<i>MA</i>			Р	1
ТИП	РОТЕРШТЕЙН	<i>RO</i>			ЦНИИЭП УЧЕБНЫХ ЗАДАНИИ	
ВЕД. ИНЖ.	ПОПОВА	<i>PO</i>				

УЗЕЛ 84-3



СПЕЦИФИКАЦИЮ НА УЗЕЛ СМ. ДОКУМЕНТ 084
 БЕТОН ЗАМОНОЛИЧИВАНИЯ УСЛОВНО НЕ ПОКАЗАН
 ДАННЫЙ УЗЕЛ ПРИМЕНЯЕТСЯ ДЛЯ ВЕНТБЛОКОВ
 ВЕНТБЛОКОВ - ДИАФРАГМ ЖЕСТКОСТИ ОДНОКОНСОЛЬ-
 НЫХ И ДВУХКОНСОЛЬНЫХ

1. 020-1/83. 6-1 081

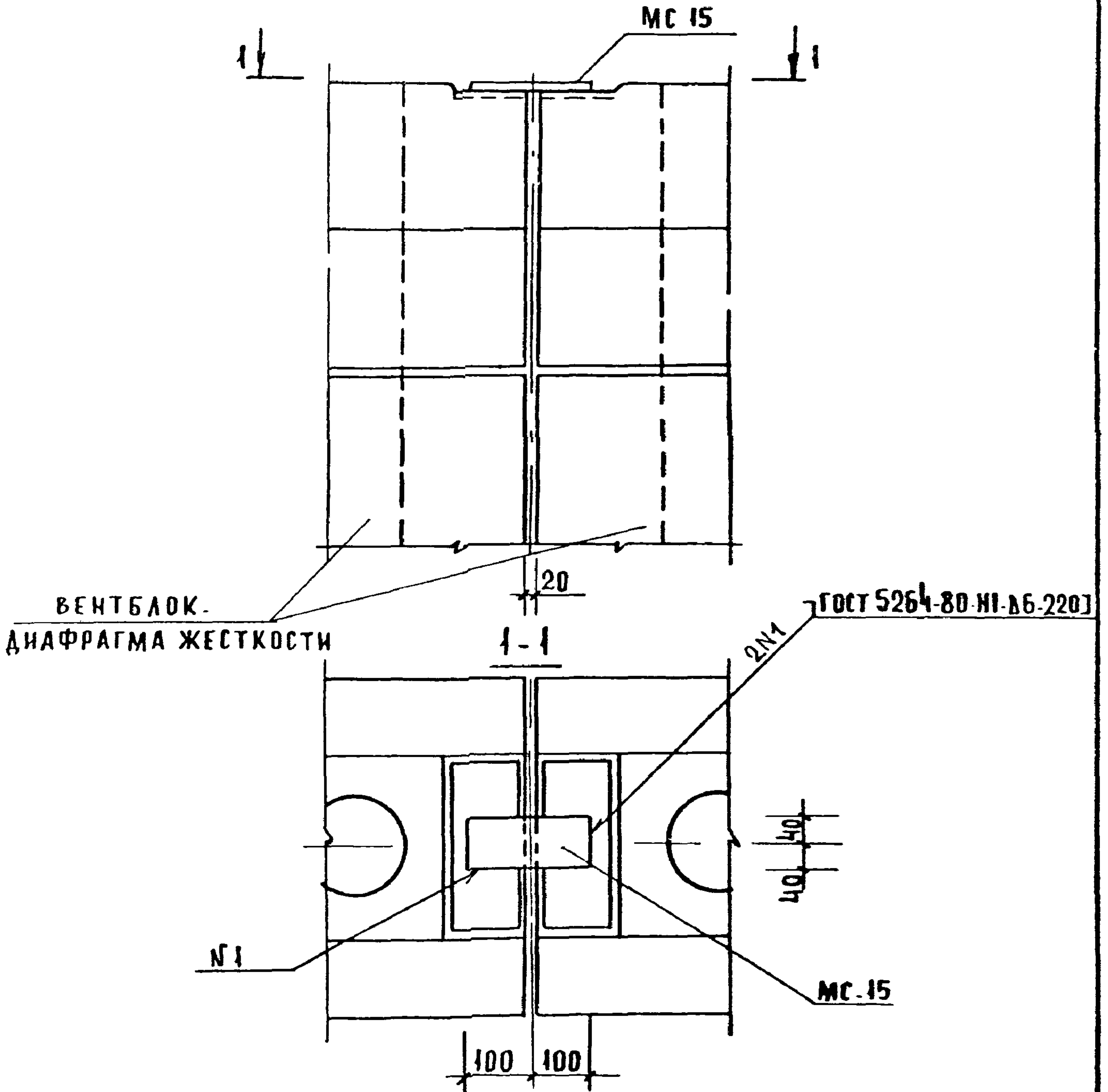
НАЧ. МАСТ	О. РАДОВ	<i>[Signature]</i>
ГА. ИЖ. М.	МАРГУЛЕЦ	<i>[Signature]</i>
Г. И. П.	РОТЕРШТЕЙН	<i>[Signature]</i>
ВЕД. ИЖ.	ПОЯОВА	<i>[Signature]</i>

УЗЕЛ 84-4

СТАДИЯ	ЛИСТ	ЛИСТОВ
Р		1

ЦНИИЭП УЧЕБНЫХ
 ЗДАНИЙ

ИМВ № ПОДА ПОДПИСЬ И ДАТА ЧЛЗМ ИМВ №



СПЕЦИФИКАЦИЮ НА УЗЕЛ СМ. ДОКУМЕНТ 084
 БЕТОН ЗАМОНОЛИЧВАНИЯ УСЛОВНО НЕ ПОКАЗАН

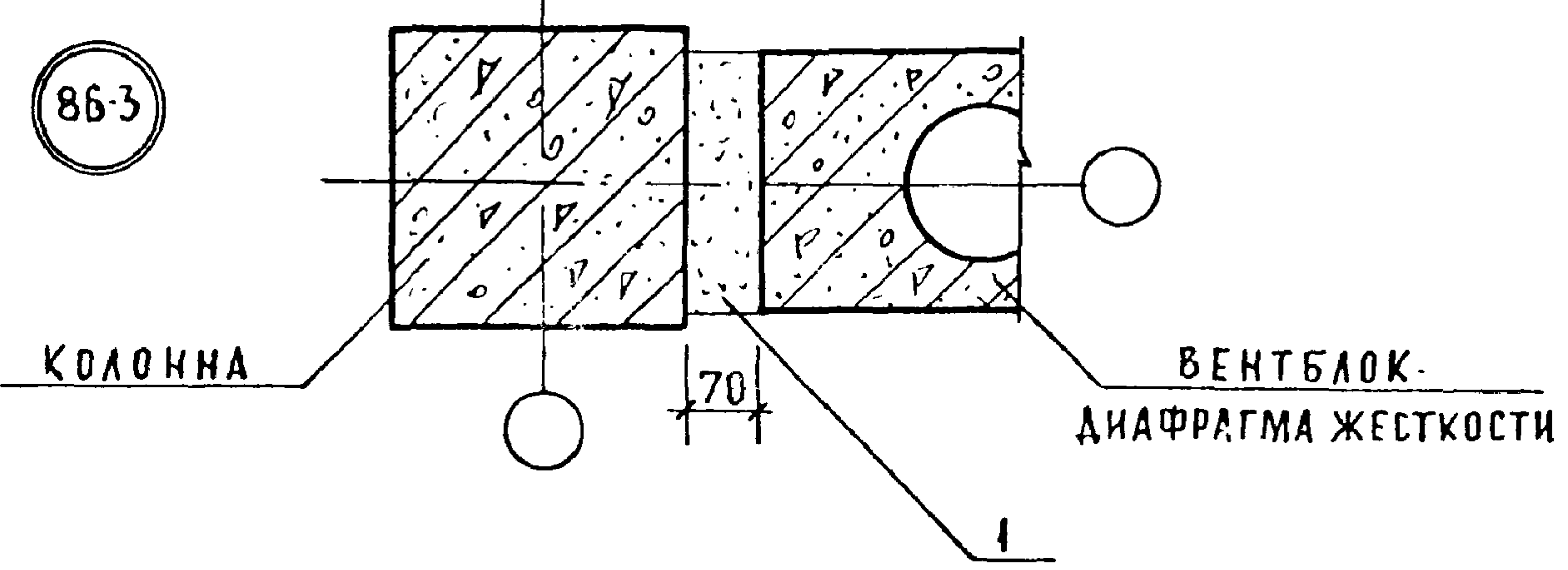
1.020-1/83.6-1 082

УЗЕЛ 85

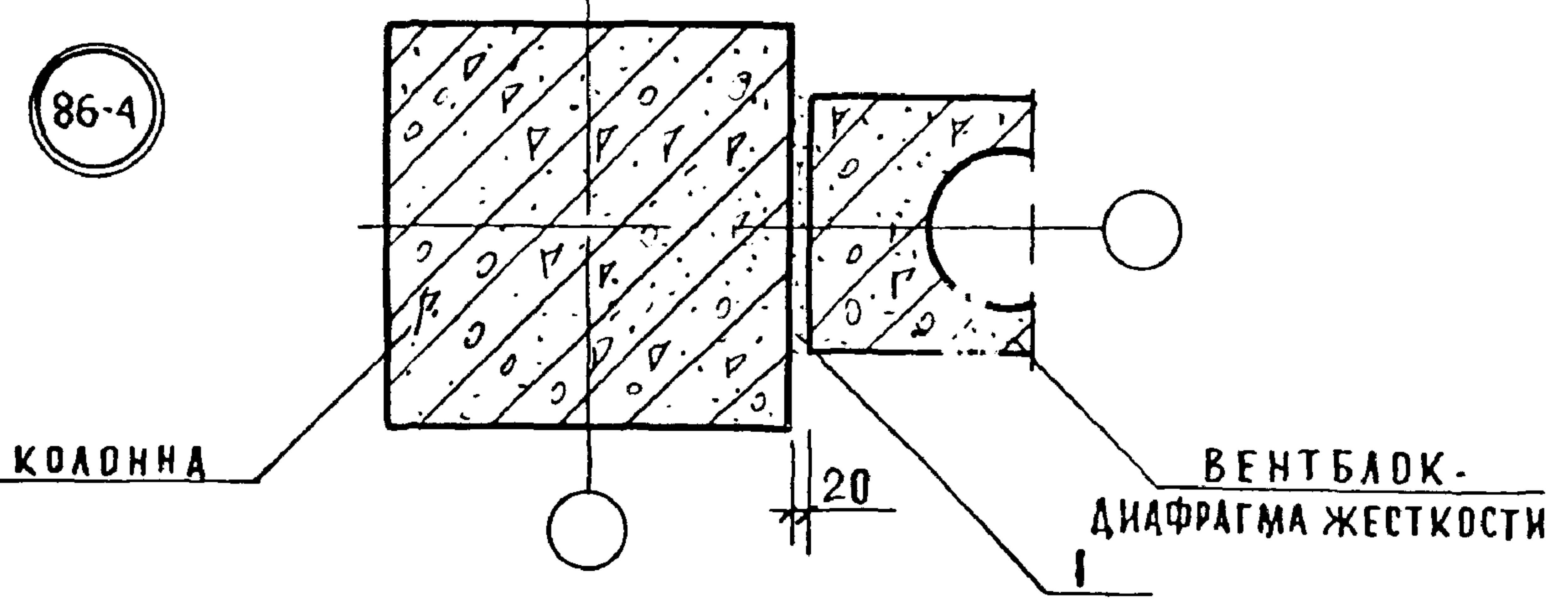
НАЧ. МАСТ.	ОРАДВ	<i>ORADV</i>
ГА. ИИЖ. МАСТ.	МАРГУАЕЦ	<i>MARGUAYETS</i>
Г И П	РОТЕРШТЕЙН	<i>ROTERSHTEYN</i>
ВЕД. ИИЖ.	ПОПОВА	<i>POPOVA</i>

СТАДИЯ	АНСТ	АНСТОВ
Р		1
ЦНИИЭП УЧЕБНЫХ ЗДАНИЙ		

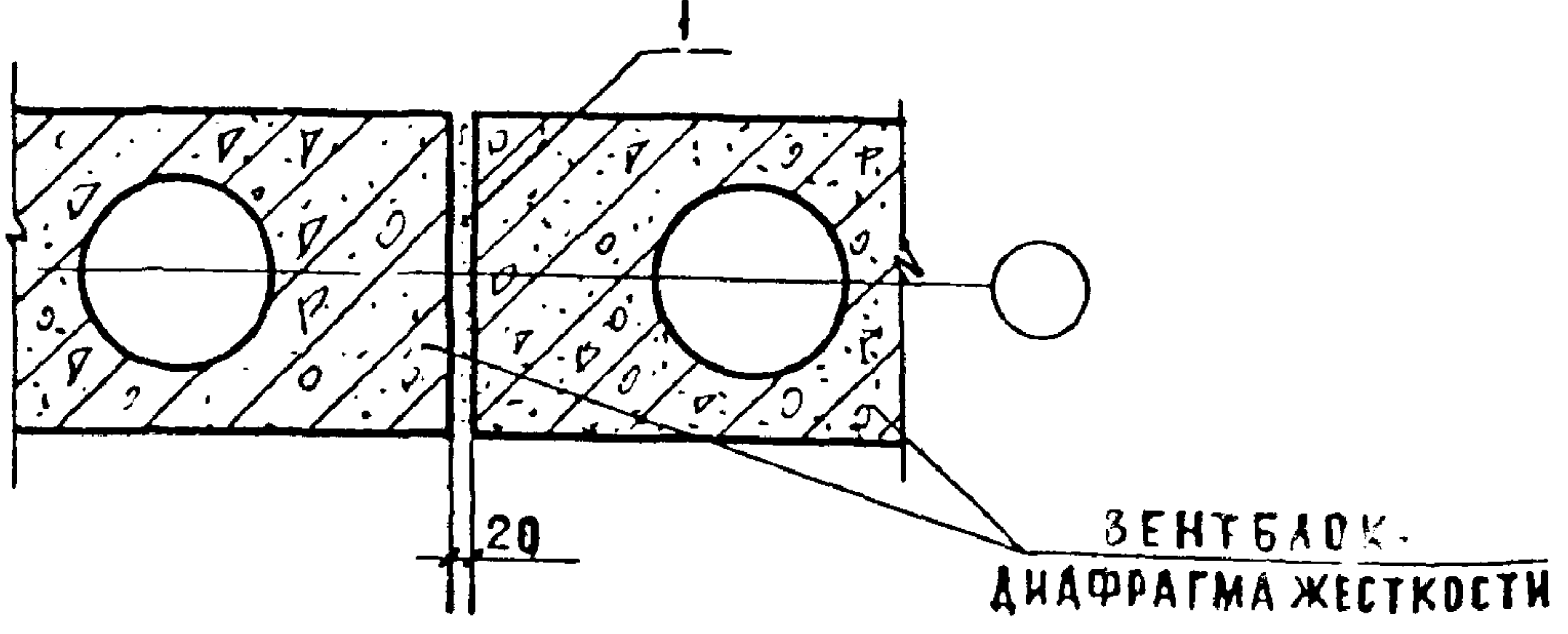
86-3



86-4



87



РАСХОД МАТЕРИАЛОВ НА УЗЕЛ СМ. ДОКУМЕНТ 084

1.020-1/83.6-1 083

Ипо. № 004/004 ПИС. в АГА ВСАИ м.в. №

НАЧ МАСТ	ОРАОВ	<i>AS</i>	УЗЛЫ 86-3, 86-4, 87	СТАДИЯ	ЛИСТ	ЛИСТОВ
ГА ИЖ МАСТ	МАРГУЛЕЦ	<i>AS</i>		Р		1
ГИ П	РОТЕРШТЕЙН	<i>AS</i>		ЦНИИЭП УЧЕБНЫХ ЗДАНИИ		
ВЕД ИЖ	ПОПОВА	<i>AS</i>				

МАРКА ПОЗ	ОБОЗНАЧЕНИЕ	НАИМЕНОВАНИЕ	КОЛ	МАССА ЕД.КГ	ПРИМЕЧ.
		УЗЕЛ 1-3, 1-4			
		<u>МАТЕРИАЛЫ</u>			
		БЕТОН М 300 (М 200)	0,05		М 3
		УЗЕЛ 2-3			
		<u>ДЕТАЛИ</u>			
МС-1	1. 020-1/83. 7-1 10	ИЗДЕЛИЕ СОЕДИНИТЕЛЬНОЕ	4		
		<u>МАТЕРИАЛЫ</u>			
1		ЦЕМЕНТНЫЙ РАСТВОР М 200	0,0012		М 3
2		БЕТОН М 300	0,002		М 3
		УЗЕЛ 2-4			
		<u>ДЕТАЛИ</u>			
МС-2	1. 020-1/83. 7-1 20	ИЗДЕЛИЕ СОЕДИНИТЕЛЬНОЕ			
		<u>МАТЕРИАЛЫ</u>			
1		ЦЕМЕНТНЫЙ РАСТВОР М 300	0,0013		М 3
2		БЕТОН М 300	0,004		М 3
		УЗЕЛ 3-3			
		<u>МАТЕРИАЛЫ</u>			
1		ЦЕМЕНТНЫЙ РАСТВОР М 200	0,003		М 3
		УЗЕЛ 3-4			
		<u>МАТЕРИАЛЫ</u>			
1		ЦЕМЕНТНЫЙ РАСТВОР М 200	0,004		М 3

1. 020-1/83. 6-1. 084

НАЧ.ОТД	ВОЛЫНСКИЙ	
Н.КОНТР	КАШЕЛКИНА	<i>Кашелкина</i>
ГЛ.КОНСТР	ШАЦ	<i>Шац</i>
ГИП	КОЧИН	<i>Кочин</i>
ПРОВЕР.	ШАНАУРОВА	<i>Шанурова</i>
РАЗРАБ	МЫСОВСКИЙ	<i>Мысовский</i>

СПЕЦИФИКАЦИЯ

СТАДИЯ	ЛИСТ	ЛИСТОВ
	1	17
ЦНИИЭП		
ТОРГ. БЫТОВЫХ ЗДАНИЙ И ТУРИСТСКИХ		

МАРКА ПОЗ.	ОБОЗНАЧЕНИЕ	НАИМЕНОВАНИЕ	КОЛ	МАССА ЕД. КГ	ПРИМЕЧ.
		УЗЕЛ 4-3			
		<u>МАТЕРИАЛЫ</u>			
1		ЦЕМЕНТНЫЙ РАСТВОР М200	0,003		М ³
		УЗЕЛ 4-4			
		<u>МАТЕРИАЛЫ</u>			
1		ЦЕМЕНТНЫЙ РАСТВОР М200	0,004		М ³
		УЗЕЛ 5-3			
		<u>СБОРОЧНЫЕ ЕДИНИЦЫ</u>			
МС-4	1.020-1/83 7-1 40	ИЗДЕЛИЕ СОЕДИНИТЕЛЬНОЕ	1		
		<u>ДЕТАЛИ</u>			
МС-3	1.020 1/83 7-1 30	ИЗДЕЛИЕ СОЕДИНИТЕЛЬНОЕ	1		
		<u>МАТЕРИАЛЫ</u>			
1		БЕТОН М 200	0,0015		М ³
		УЗЕЛ 5-4			
		<u>СБОРОЧНЫЕ ЕДИНИЦЫ</u>			
МС-6	1.020 1/83 7-1 40	ИЗДЕЛИЕ СОЕДИНИТЕЛЬНОЕ	1		
		<u>ДЕТАЛИ</u>			
МС-5	70.12.060.200	ИЗДЕЛИЕ СОЕДИНИТЕЛЬНОЕ			
		ПЛОСКА 12x70 ГОСТ 103-76 В СТЗ ПО ГОСТ 535-79			
		L=200 h14	1	1.32	БЕЗ ЦЕРТ.
		<u>МАТЕРИАЛЫ</u>			
1		БЕТОН М 200	0,0015		М ³
		УЗЕЛ 6			
		<u>СБОРОЧНЫЕ ЕДИНИЦЫ</u>			
МС-8	1.020-1/83 7-1 40	ИЗДЕЛИЕ СВЕДИНИТЕЛЬНОЕ	1		
1.020-1/83. 6-1 084					ЛИСТ 2

МАРКА ПОЗ.	ОБОЗНАЧЕНИЕ	НАИМЕНОВАНИЕ	КОЛ.	МАССА ЕД. КГ	ПРИМЕЧ.
		УЗЕЛ 9-4			
		<u>ДЕТАЛИ</u>			
МС-12	22. 011. 640	ИЗДЕЛИЕ СОЕДИНИТЕЛЬНОЕ			
		ГОСТ 5781-82			
		φ 22 АІ L = 640	1	1.91	БЕЗ ЧЕРТ
		УЗЕЛ 10			
		<u>ДЕТАЛИ</u>			
МС-13	14. 011. 600	ИЗДЕЛИЕ СОЕДИНИТЕЛЬНОЕ			
		ГОСТ 5781-82			
		φ 14 АІ L = 600	2	0.73	БЕЗ ЧЕРТ
		УЗЕЛ 11-3			
		<u>ДЕТАЛИ</u>			
МС-14	1. 020-1/83. 7-1 50	ИЗДЕЛИЕ СОЕДИНИТЕЛЬНОЕ	1		
МС-15	16. 011. 300	ИЗДЕЛИЕ СОЕДИНИТЕЛЬНОЕ			
		ГОСТ 5781-82			
		φ 16 АІ L = 300	1	0.45	БЕЗ ЧЕРТ
		УЗЕЛ 11-4			
		<u>ДЕТАЛИ</u>			
МС-16	1. 020-1/83 7-1 50-01	ИЗДЕЛИЕ СОЕДИНИТЕЛЬНОЕ	1		
МС-17	16. 011. 350	ИЗДЕЛИЕ СОЕДИНИТЕЛЬНОЕ			
		ГОСТ 5781-82			
		φ 16 АІ L = 350	1	0.54	БЕЗ ЧЕРТ
		УЗЕЛ 12-3			
		<u>ДЕТАЛИ</u>			
МС-19	1. 020-1/83 7-1 50-02	ИЗДЕЛИЕ СОЕДИНИТЕЛЬНОЕ	2		
1.020-1/83. 6-1 084					ЛИСТ 4

МАРКА ПОЗ.	ОБОЗНАЧЕНИЕ	НАИМЕНОВАНИЕ	КОЛ	МАССА ЕД КГ	ПРИМЕЧ.
МС-18	14. 011. 350	ИЗДЕЛИЕ СОЕДИНИТЕЛЬНОЕ ГОСТ 5781-82			
		φ 14 АІ L = 350	2	0.41	БЕЗ ЧЕРТ.
		УЗЕЛ 12-4			
		<u>ДЕТАЛИ</u>			
МС-20	1. 020-1/83 7-1 50-03	ИЗДЕЛИЕ СОЕДИНИТЕЛЬНОЕ	2		
МС-18	14. 011. 350	ИЗДЕЛИЕ СОЕДИНИТЕЛЬНОЕ ГОСТ 5781-82			
		φ 14 АІ L = 350	2	0.41	БЕЗ ЧЕРТ
		УЗЕЛ 13-3			
		<u>ДЕТАЛИ</u>			
МС-9	1. 020-1/83 7-1 30-01	ИЗДЕЛИЕ СОЕДИНИТЕЛЬНОЕ	1		
МС-19	1. 020-1/83 7-1 50-02	ИЗДЕЛИЕ СОЕДИНИТЕЛЬНОЕ	2		
		УЗЕЛ 13-4			
		<u>ДЕТАЛИ</u>			
МС-10	1. 020-1/83 7-1 30-02	ИЗДЕЛИЕ СОЕДИНИТЕЛЬНОЕ	1		
МС-20	1. 020-1/83 7-1 50-03	ИЗДЕЛИЕ СОЕДИНИТЕЛЬНОЕ	2		
		УЗЕЛ 14-3			
		<u>ДЕТАЛИ</u>			
МС-15	16. 011. 300	ИЗДЕЛИЕ СОЕДИНИТЕЛЬНОЕ ГОСТ 5781-82			
		φ 16 АІ L = 300	2	0.45	БЕЗ ЧЕРТ.
МС-21	260. 10. 070. 260	ИЗДЕЛИЕ СОЕДИНИТЕЛЬНОЕ ЛИСТ Б-ПН-10 ГОСТ 19903-74* ВСТЗ ПС ГОСТ 44637-79			
		(260 × 260) n 14	1		БЕЗ ЧЕРТ
					ЛИСТ
1.020-1/83. 6-1 084					5

МАРКА ПОЗ	ОБОЗНАЧЕНИЕ	НАИМЕНОВАНИЕ	КОЛ	МАССА ЕД. КГ	ПРИМЕЧ.
		УЗЕЛ 14-4			
		<u>ДЕТАЛИ</u>			
МС-17	16. 011. 350	ИЗДЕЛИЕ СОЕДИНИТЕЛЬНОЕ			
		ГОСТ 5781-82			
		φ 16 АІ L = 350	2	0.54	БЕЗ ЧЕРТ.
МС-22	360. 10. 070. 360	ИЗДЕЛИЕ СОЕДИНИТЕЛЬНОЕ			
		ЛИСТ Б. ПН-10 ГОСТ 19903-74* В СТЗ ПС ГОСТ 14637-79			
		(360 x 360) h 14	1	1.02	БЕЗ ЧЕРТ.
		УЗЕЛ 15-3			
		<u>ДЕТАЛИ</u>			
МС-18	14. 011. 350	ИЗДЕЛИЕ СОЕДИНИТЕЛЬНОЕ			
		ГОСТ 5781-82			
		φ 14 АІ L = 350	1	0.41	БЕЗ ЧЕРТ.
МС-21	260. 10. 010. 260	ИЗДЕЛИЕ СОЕДИНИТЕЛЬНОЕ			
		ЛИСТ Б. ПН-10 ГОСТ 19903-74* В СТЗ ПС ГОСТ 14637-79			
		(260 x 260) h 14	1	0.55	БЕЗ ЧЕРТ.
		УЗЕЛ 15-4			
		<u>ДЕТАЛИ</u>			
МС-18	14. 011. 350	ИЗДЕЛИЕ СОЕДИНИТЕЛЬНОЕ			
		ГОСТ 5781-82			
		φ 14 АІ L = 350	1	0.41	БЕЗ ЧЕРТ.
МС-22	360. 10. 070. 360	ИЗДЕЛИЕ СОЕДИНИТЕЛЬНОЕ			
		ЛИСТ Б. ПН-10 ГОСТ 19903-74* В СТЗ ПС ГОСТ 14637-79			
		(360 x 360) h 14	1	1.02	БЕЗ ЧЕРТ.
1.020-1/83. 6-1 084					ЛИСТ /

АРКА НОЗ.	ОБОЗНАЧЕНИЕ	НАИМЕНОВАНИЕ	КОЛ.	МАССА ЕД.КГ.	ПРИМЕЧ.
		УЗЕЛ 16-3			
		<u>ДЕТАЛИ</u>			
АС-9	1.020-1/83. 7-1 30-01	ИЗДЕЛИЕ СОЕДИНИТЕЛЬНОЕ	1		
1С-21	260. 10. 070. 260	ИЗДЕЛИЕ СОЕДИНИТЕЛЬНОЕ			
		лист 6-ПН-10 ГОСТ 19903-74* в ст 3 по ГОСТ 14637-79			
		(260 × 260) п 14	1	0,55	БЕЗ ЧЕРТ.
1С-18	14. 011. 350	ИЗДЕЛИЕ СОЕДИНИТЕЛЬНОЕ			
		ГОСТ 5781-82			
		φ 14 АІ L = 350	2	0,41	БЕЗ ЧЕРТ.
1С-23	100. 10. 060. 110	ИЗДЕЛИЕ СОЕДИНИТЕЛЬНОЕ			
		полоса 10 × 100 ГОСТ 103-76 в ст 3 по ГОСТ 535-79			
		L = 110 п 14	1	0,86	БЕЗ ЧЕРТ.
		УЗЕЛ 16-4			
		<u>ДЕТАЛИ</u>			
МС-10	1.020-1/83. 7-1 30-02	ИЗДЕЛИЕ СОЕДИНИТЕЛЬНОЕ	1		
МС-22	360. 10. 070. 360	ИЗДЕЛИЕ СОЕДИНИТЕЛЬНОЕ			
		лист 6-ПН-10 ГОСТ 19903-74* в ст 3 по ГОСТ 14637-79			
		(360 × 360) п 14	1	1,02	БЕЗ ЧЕРТ.
МС-18	14. 011. 350	ИЗДЕЛИЕ СОЕДИНИТЕЛЬНОЕ			
		ГОСТ 5781-82			
		φ 14 АІ L = 350	2	0,41	БЕЗ ЧЕРТ.
МС-23	100. 10. 060. 110	ИЗДЕЛИЕ СОЕДИНИТЕЛЬНОЕ			
		полоса 10 × 100 ГОСТ 103-76 в ст 3 по ГОСТ 535-79			
			1	0,86	БЕЗ ЧЕРТ.
		УЗЕЛ 20			
		<u>ДЕТАЛИ</u>			
МС-16	1.020-1/83. 7-1 50-01	ИЗДЕЛИЕ СОЕДИНИТЕЛЬНОЕ	1		
МС-24	1.020-1/83. 7-1 60	ИЗДЕЛИЕ СОЕДИНИТЕЛЬНОЕ	1		
		1.020-1/83. 6-1 084			лист 7

МАРКА ПОЗ.	ОБОЗНАЧЕНИЕ	НАИМЕНОВАНИЕ	КОЛ.	МАССА ЕД.КГ.	ПРИМЕЧ.
МС-17	16. 011. 350	ИЗДЕЛИЕ СОЕДИНИТЕЛЬНОЕ			
		ГОСТ 5781-82			
		φ16 АІ L = 350	1	0.54	БЕЗ ЧЕРТ.
		УЗЕЛ 21			
		<u>СБОРОЧНЫЕ ЕДИНИЦЫ</u>			
МС-24	1.020-1/83.7-1 60	ИЗДЕЛИЕ СОЕДИНИТЕЛЬНОЕ	1		
МС-20	1.020-1/83.7-1 50-03	ИЗДЕЛИЕ СОЕДИНИТЕЛЬНОЕ	2		
МС-18	14. 011. 350	ИЗДЕЛИЕ СОЕДИНИТЕЛЬНОЕ			
		ГОСТ 5781-82			
		φ14 АІ L = 350	2	0.41	БЕЗ ЧЕРТ.
		УЗЕЛ 22			
		<u>ДЕТАЛИ</u>			
МС-25	1.020-1/83.7-1 70	ИЗДЕЛИЕ СОЕДИНИТЕЛЬНОЕ	1		
МС-10	1.020-1/83.7-1 30-02	ИЗДЕЛИЕ СОЕДИНИТЕЛЬНОЕ	1		
МС-20	1.020-1/83.7-1 50-03	ИЗДЕЛИЕ СОЕДИНИТЕЛЬНОЕ	2		
МС-18	14. 011. 350	ИЗДЕЛИЕ СОЕДИНИТЕЛЬНОЕ			
		ГОСТ 5781-82			
		φ14 АІ L = 350	2	0.41	БЕЗ ЧЕРТ.
		УЗЕЛ 23			
		<u>ДЕТАЛИ</u>			
МС-25	1.020-1/83.7-1 70	ИЗДЕЛИЕ СОЕДИНИТЕЛЬНОЕ	1		
МС-20	1.020-1/83.7-1 50-03	ИЗДЕЛИЕ СОЕДИНИТЕЛЬНОЕ	2		
МС-10	1.020-1/83.7-1 30-02	ИЗДЕЛИЕ СОЕДИНИТЕЛЬНОЕ	1		
		УЗЕЛ 24			
		<u>СБОРОЧНЫЕ ЕДИНИЦЫ</u>			
МС-25	1.020-1/83.7-1 70	ИЗДЕЛИЕ СОЕДИНИТЕЛЬНОЕ	1		

ИЗД. П. ПОДАРИС И ДАТА ВЗАМ. ИНО. П

1.020-1/83 6-1 084

Лист
8

МАРКА ПОЗ.	ОБОЗНАЧЕНИЕ	НАИМЕНОВАНИЕ	КОЛ	МАССА ЕД.КГ	ПРИМЕЧ.
МС-10	1.020-1/83. 7-1 30-02	ИЗДЕЛИЕ СОЕДИНИТЕЛЬНОЕ	1		
МС-13	14. 011. 600	ИЗДЕЛИЕ СОЕДИНИТЕЛЬНОЕ			
		ГОСТ 5781-82			
		φ 14 АІ L = 600	2	0.73	БЕЗ ЧЕРТ.
		УЗЕЛ 25			
		<u>ДЕТАЛИ</u>			
МС-25	1.020-1/83. 7-1 70	ИЗДЕЛИЕ СОЕДИНИТЕЛЬНОЕ	1		
МС-10	1.020-1/83. 7-1 30-02	ИЗДЕЛИЕ СОЕДИНИТЕЛЬНОЕ	1		
МС-12	22. 011. 640	ИЗДЕЛИЕ СОЕДИНИТЕЛЬНОЕ			
		ГОСТ 5781-82			
		φ 22 АІ L = 640	1	1.9	БЕЗ ЧЕРТ.
		УЗЕЛ 26-3			
		<u>СБОРОЧНЫЕ ЕДИНИЦЫ</u>			
МС-26	1.020-1/83. 7-1 80	ИЗДЕЛИЕ СОЕДИНИТЕЛЬНОЕ	1		
		УЗЕЛ 26-4			
		<u>СБОРОЧНЫЕ ЕДИНИЦЫ</u>			
МС-26	1.020-1/83. 7-1 80	ИЗДЕЛИЕ СОЕДИНИТЕЛЬНОЕ	1		
		УЗЕЛ 27-3			
		<u>СБОРОЧНЫЕ ЕДИНИЦЫ</u>			
МС-27	1.020-1/83. 7-1 90	ИЗДЕЛИЕ СОЕДИНИТЕЛЬНОЕ	1		
		<u>МАТЕРИАЛЫ</u>			
1		ЦЕМЕНТНЫЙ РАСТВОР М200	0.003		М ³
		УЗЕЛ 27-4			
		<u>СБОРОЧНЫЕ ЕДИНИЦЫ</u>			
МС-28	1.020-1/83. 7-1 90-01	ИЗДЕЛИЕ СОЕДИНИТЕЛЬНОЕ	1		
		1.020-1/83. 6-1 084			п

ПОРЯК №	ОБОЗНАЧЕНИЕ	НАИМЕНОВАНИЕ	КОЛ.	МАССА ЕД. КГ	ПРИМЕЧ.
		<u>МАТЕРИАЛЫ</u>			
1		ЦЕМЕНТНЫЙ РАСТВОР М200	0.004		М ³
		УЗЕЛ 28-3			
		<u>МАТЕРИАЛЫ</u>			
1		БЕТОН НА НЕЛКОМ ЗАПОЛ- НИТЕЛЕ М 200	0.09		М ³ НА 1 ПМ
		УЗЕЛ 28-4			
		<u>МАТЕРИАЛЫ</u>			
1		ЦЕМЕНТНЫЙ РАСТВОР М 200	0.002		М ³ НА 1 ПМ
		УЗЕЛ 29			
		<u>МАТЕРИАЛЫ</u>			
1		ЦЕМЕНТНЫЙ РАСТВОР М 200	0.002		М ³ НА 1 ПМ
		УЗЕЛЫ 30.31.32			
		<u>МАТЕРИАЛЫ</u>			
1		ЦЕМЕНТНЫЙ РАСТВОР М200	0.005		М ³ НА 1 ПМ
		УЗЕЛ 33			
		<u>МАТЕРИАЛЫ</u>			
1		БЕТОН М 200	0.02		М ³ НА 1 ПМ
		УЗЕЛ 34			
		<u>МАТЕРИАЛЫ</u>			
1		БЕТОН М 200	0.008		М ³ НА 1 ПМ
		УЗЕЛ 35			
		<u>МАТЕРИАЛЫ</u>			
1		ЦЕМЕНТНЫЙ РАСТВОР М200	0.01		М ³ НА 1 ПМ
		1.020 - 1/83. 6-1 084			ЛИСТ 10

МАРКА ПОВ.	ОБОЗНАЧЕНИЕ	НАИМЕНОВАНИЕ	КОЛ.	МАССА ЕД КГ	ПРИМЕЧ.
		УЗЕА 36			
		МАТЕРИАЛЫ			
1		ЦЕМЕНТНЫЙ РАСТВОР М 200	0.009		М ³ НА 1 ПМ
		УЗЕА 37			
		ДЕТАЛИ			
1	140. 90. 10. 080. 1000	УГОЛОК $140 \times 90 \times 10$ ГОСТ 8510-72 СТ. 3 КД ГОСТ 835-79			
		L = 1000	2	17.5	БЕЗ ЧЕРТ.
		СЕТКА ПО ПРОЕКТУ			
		МАТЕРИАЛЫ			
2		БЕТОН М 200	0.23		М ³ НА 1 ПМ
		УЗЕА 38-3			
		МАТЕРИАЛЫ			
1		ЦЕМЕНТНЫЙ РАСТВОР М 200	0.003		М ³
		УЗЕА 38-4			
		МАТЕРИАЛЫ			
1		ЦЕМЕНТНЫЙ РАСТВОР М 200	0.004		М ³
		УЗЕА 39-3			
		СБОРОЧНЫЕ ЕДИНИЦЫ			
МС-27	1.020-1/83. 7-1 90	ИЗДЕЛИЕ СРЕДИТЕЛЬНОЕ	1		
		МАТЕРИАЛЫ			
1		ЦЕМЕНТНЫЙ РАСТВОР М 200	0.006		М ³
		УЗЕА 39-4			
		СБОРОЧНЫЕ ЕДИНИЦЫ			
МС-28	1.020-1/83. 7-1 90-01	ИЗДЕЛИЕ СРЕДИТЕЛЬНОЕ	1		
		1.020-1/83. 6-1 084			лист

МАРКА ПОЗ.	Обозначение	Наименование	Кол.	Масса ед. кг	Прим.
		Узел 46			
		Детали			
МС-32	125.80.10.080.60	Изделие соединительное			
		Уголок 125x80x10 ГОСТ 103-76 СТЗПС ГОСТ 535-79			
		L=60	1	0.93	б.черт.
		Узел 47			
		Материалы			
1		Цементный раствор М200	0.004		м ³
		Узел 48, 49			
		Материалы			
1		Цементный раствор М100	0.02		м ³ /м ²
		Узел 50			
		Детали			
МС-33	12.20.060.100	Изделие соединительное			
		Полоса 12x20 ГОСТ 103-76 ВСТЗПС ГОСТ 535-79	1	0.19	б.черт.
		L=100 h 14			
		Узел 51			
		Детали			
МС-34	6.100.060.105	Изделие соединительное			
		Полоса 6x100 ГОСТ 103-76 ВСТЗПС ГОСТ 535-79	1	0.50	б.черт.
		L=105 h 14			
		Узел 52			
		Детали			
МС-35	6.100.060.65	Изделие соединительное			
		Полоса 6x100 ГОСТ 103-76 ВСТЗПС ГОСТ 535-79	1	0.31	б.черт.

1.020 - 1/83.6 - 1 084

Лист
13

МАРКА ПОЗ.	Обозначение	Наименование	Кол.	Масса ед. кг	Прим
		Узел 53			
		детали			
МС-36	Б. 100. 060. 15	Изделие соединительное			
		Полоса <small>Бх100 ГОСТ 103-76</small>			
		<small>ВСТЗ ПО ГОСТ 535-79</small>			
		L = 15 h 14	1	0.07	Б.черт.
		Узел 54			
		детали			
МС-37	14. 04. 500	Изделие соединительное			
		ГОСТ 5781-82			
		Ф 14 L = 500	1	0.60	Б.черт.
МС-38	10. 100. 050. 70	Изделие соединительное			
		Полоса <small>10х100 ГОСТ 103-76</small>			
		<small>ВСТЗ ПО ГОСТ 535-79</small>			
		L = 70 h 14	1	0.55	Б.черт.
		МАТЕРИАЛЫ			
1		цементный раствор М 200	0,006		Б.черт.
		Узел 55			
		детали			
		Изделие соединительное			
МС-39	Б. 50. 060. 500	Полоса <small>5х50 ГОСТ 103-76</small>			
		<small>ВСТЗ ПО ГОСТ 535-79</small>			
		L = 500 h 14	1	1.18	Б.черт.
		МАТЕРИАЛЫ			
1		бетон М 200	0,01		Б.черт.
		Узел 56			
		детали			
МС-38	10. 100. 060. 70	Изделие соединительное			
		Полоса <small>10х100 ГОСТ 103-76</small>			
		<small>ВСТЗ ПО ГОСТ 535-79</small>			
		L = 70 h 14	1	0.55	Б.черт.
1.020-1/83.6-1 084					Лист 14

МАРКА ПОЗ.	ОБОЗНАЧЕНИЕ	НАИМЕНОВАНИЕ	КОЛ.	МАССА РА. КГ	ПРИМ.
МС-40	14. 011 . 500	Изделие соединительное ГОСТ 5781-82			
		Ф 14 А I L=230	1	0.28	Б.ЧЕРТ.
		<u>МАТЕРИАЛЫ</u>			
I		Бетон М 200	0.01		ИЗДАТЬ
		<u>Узел 57</u>			
		<u>Детали</u>			
МС-41	6.50.060.140	Изделие соединительное Полоса БХ50 ГОСТ 103-76			
		В СТ 3 ПС ГОСТ 1555-73 L=140 и 14	1	0.33	Б.ЧЕРТ.
		<u>МАТЕРИАЛЫ</u>			
I		Бетон М 200	0.002		ИЗДАТЬ
		<u>Узел 58</u>			
		<u>МАТЕРИАЛЫ</u>			
I		Бетон М 200	0.03		ИЗДАТЬ
		<u>Узел 59</u>			
		<u>Детали</u>			
МС-18	14. 011 . 350	Изделие соединительное ГОСТ 5781-82			
		Ф 14 А I L=350	2	0.41	Б.ЧЕРТ.
		<u>Узел 60</u>			
		<u>Детали</u>			
МС-17	16. 011 . 350	Изделие соединительное ГОСТ 5781-82			
		Ф 16 А I L=350	1	0.54	Б.ЧЕРТ.
		1.020-1/83.6-1 084			Л.ВСТ
					15

МАРКА ПОЗ.	ОБОЗНАЧЕНИЕ	НАИМЕНОВАНИЕ	КОЛ.	МАССА ЕД. КГ	ПРИМЕЧ.
		Узел 61			
		<u>Детали</u>			
МС-24	1.020-1/83.7-1 60	Изделие соединительное	1		
МС-18	14. 011. 350	Изделие соединительное			
		ГОСТ 5781-82			
		Ф14 АІ L=350	2	0.41	Б.Черт.
		Узел 62			
		<u>Детали</u>			
МС-24	1.020-1/83.7-1 60	Изделие соединительное	1		
МС-17	16. 011. 350	Изделие соединительное			
		ГОСТ 5781-82			
		Ф16 АІ L=350	1	0.54	Б.Черт.
		Узел 63			
		<u>Материалы</u>			
1		ЦЕМЕНТНЫЙ РАСТВОР М200	0.001		М ³ на 1 кв.м
		Узлы 66-69, 72-75			
		<u>Детали</u>			
МС-44	1.020-1/83.7-1 110	Изделие соединительное	1		
		Узлы 76, 78			
		<u>Детали</u>			
МС-45	1.020-1/83.7-1 120	Изделие соединительное	1		
		<u>Материалы</u>			
		Бетон М200	0.012		М ³ на 1 кв.м

