

000 "КБ Энерготехпром"


Серия 7075 - М

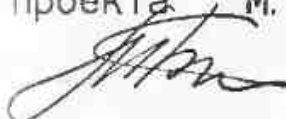
Конструкции железобетонные быстромонтируемых
одноэтажных промышленных зданий высотой 6м и 4м

Альбом 2

Стеновые панели Н=4м

Рабочие чертежи

Генеральный директор
000 "КБ Энерготехпром"  Д. А. Гиллер

Главный конструктор проекта  М. М. Бройде

Москва
1999г.

1. ОБЩИЕ СВЕДЕНИЯ

1.1. Настоящий выпуск содержит рабочие чертежи трехслойных железобетонных панелей продольных и торцевых стен одноэтажных промышленных зданий высотой 4 м.

1.2. Номенклатура панелей, область применения, условия расчета, указания по маркировке, монтажу приведены в альбоме О настоящей серии.

2. КОНСТРУКЦИЯ ПАНЕЛЕЙ

2.1. Конструкция трехслойных стеновых панелей включает в себя несущий и ограждающий железобетонные слои, соединенные между собой гибкими П-образными связями. Наружный (несущий) слой - ребристый.

Высота сечения вертикальных ребер панелей продольных стен 300 мм, панелей торцевых стен - 250 мм.

Толщина полки наружного несущего слоя панелей 30 мм, толщина внутреннего (ограждающего) слоя - 40 мм.

Между железобетонными слоями расположен слой теплоизоляции, принятый в 2-х вариантах:

- толщиной 200 мм;
- толщиной 150 мм.

В качестве теплоизоляции применен полистирольный пенопласт ПСБ по ГОСТ (15588-90) марки 25 + 40.

По периметру панелей между железобетонными слоями расположен минераловатный слой шириной 50 мм, необходимый в соответствии с требованиями противопожарных норм. Этот слой образован двумя минераловатными шнурами, но может быть выполнен из полос жестких минераловатных плит на синтетическом связующем по ГОСТ 9573-82, плотностью 175 + 200 кг/м³.

Минераловатный слой защищен с наружной стороны рубероидом.

2.2. Пароизоляция в панелях не требуется.

3. МАТЕРИАЛ КОНСТРУКЦИЙ

3.1. Расчетные показатели бетона для панелей приведены в табл. 1

Таблица 1

Наименования показателей	Показатели	
	Толщина утеплителя	
	200 мм	150 мм
Проектный класс бетона по прочности на сжатие несущего ребристого слоя	B25	B25
Проектный класс бетона по прочности на сжатие ограждающего (внутреннего) слоя	B7,5	B7,5
Марка бетона по морозостойкости, не ниже	F50	Не нормируется

Примечание: Величины расчетных сопротивлений бетона приняты по СНиП 2.03.01-84.

7	1	1-50	18.06.88	7075 - М. 2. ПЗ	СТАДИЯ	ЛИСТ	ЛИСТОВ
ИЗМ. КЛАСС	ЛИСТ	БЛОК	ПОДПИСАТЕЛЬ	Пояснительная записка	Р	1	2
ГКП	БРОЙДЕ		21.88		000	"КБ ЭНЕРГОТЕХПРОМ"	

3.2. Армирование несущего слоя панелей выполняется плоскими каркасами и сетками, за исключением верхнего и нижнего поперечных ребер, армируемых пространственными каркасами.

Армирование внутреннего ограждающего слоя принято одной сеткой.

Рабочие чертежи арматурных и закладных изделий, монтажных петель приведены в альбоме 1 серии 7376, являющейся составной частью серии 7075-М.

3.3. Арматура каркасов предусмотрена стержневая класса А-III и А-I. Сетки выполняются из арматурной проволоки класса Вр-1.

3.4. Закладные изделия должны фиксироваться на бортах формы (например, через резьбовые отверстия).

3.5. Защита гибких связей от коррозии осуществляется путем горячего цинкования с толщиной покрытия не менее 50 мк.

3.6. Защита от коррозии арматурных и закладных изделий назначается в конкретном проекте в соответствии с указаниями главы СНиП 2.03.11-85 "Защита строительных конструкций от коррозии".

3.7. В стеновых панелях с толщиной утеплителя 200 мм арматура класса А-III должна быть марки 25Г2С или А400С, А500С по ТУ 14-5284-84; закладные детали из стали 09Г2 по ГОСТ 19281-89, 09Г2С по ТУ-1-3023-80. [8.1]

В стеновых панелях с толщиной утеплителя 150 мм арматура класса А-III может быть марки 35ГС и 25Г2С, А400С, А500С; закладные детали из стали ВСтЗпс6, ВСтЗпс5, ВСтЗпс5 по ГОСТ 380-71. [8.2]

4. УКАЗАНИЯ ПО ИЗГОТОВЛЕНИЮ

4.1. После бетонирования, уплотнения нижнего (наружного) бетонного слоя панелей укладывают слой теплоизоляции. Минераловатные элементы по периметру панелей укладывают в рубероидные элементы швеллерного сечения.

Арматурные сетки нижнего и верхнего слоя устанавливаются с пластмассовыми фиксаторами защитного слоя бетона. Гибкие связи должны охватывать пересечение стержней верхней сетки. После установки гибких связей укладывают бетон верхнего слоя.

4.2. Панели, имеющие оконный и дверной проемы, изготавливаются с помощью вкладыша, укладываемого в опалубку глухой панели.

Металлические рамы оконного и дверного проемов перед установкой в форму должны быть огрунтованы грунтовкой ГФ-020.

Воротные панели изготавливаются в собственной опалубке.

4.3. При термообработке стеновых панелей допускается воздействие температуры 70° С неограниченное время и температуры 85° С не более 30 минут.

Разница во времени бетонирования слоев не должна превышать двух часов.

4.4. Сборные железобетонные изделия должны изготавливаться в соответствии с требованиями СНиП III-16-80 "Правила производства и приемки работ. Бетонные и железобетонные конструкции сборные", а также ГОСТ 13015.0-83, ГОСТ 13015.3-84 и ТУ 34-48-10402-82 "Секции быстромонтируемых зданий (БМЗ) пролетом 12 м высотой 6м и 4 м".

4.5. На верхней торцевой грани панелей должны быть нанесены несмываемой краской при помощи трафарета или штампа следующие маркировочные знаки:

- товарный знак завода-изготовителя или его краткое наименование;
- марка изделия;
- дата изготовления;
- штамп ОТК;
- масса изделия в тс.

Маркировку выполнять в соответствии с ГОСТ 13015.2-81.

8	2	1.99	МЛ	09.89
ИЗМ.	КОЛ. ЧИ	ЛИСТ	ИЗ КОЛ. ЛИСТОВ	ДАТА

7075 - М. 2. ПЗ

ЛИСТ
2

Формат	Зона	Поз.	Обозначение	Наименование	Кол.	Примечание
				<u>ДОКУМЕНТАЦИЯ</u>		
			7075-М. 2. 01-1 СБ; 7075-М. 2. 01-2 СБ	Сборочный чертеж		
			7075-М. 2. ПЗ	Пояснительная записка		
			7075-М. 2. 14	Узлы опалубки		
			7075-М. 2. 15	Узлы армирования		
			7075-М. 2. 16	Выборка стали		
				7075-М. 2.01-1; 7075-М. 2.01-2		
				2 ПС-1 ; 2 ПС-2		
				<u>СБОРОЧНЫЕ ЕДИНИЦЫ</u>		
					2 ПС-1	2 ПС-2
			7376. 1 16-02	Каркас пространственный КП3	1	1
			7376. 1 17	Каркас пространственный КП4	1	1
			7376. 1 02	Каркас плоский КР3 ^т	1	1
			7376. 1 02-1	Каркас плоский КР3 ^н	1	1
			7376. 1 11	Каркас плоский КР22	2	2
			7376. 1 13	Каркас плоский КР2 ^т	4	4
			7376. 1	Сетка арматурная С 10	2	2
			7376. 1 33	Изделие закладное М1	2	2
			7376. 1 34	Изделие закладное М2	2	2
			7376. 1 36	Изделие закладное МА-1	4	-
			7376. 1 36-01	Изделие закладное МА-2	-	4

7075-М. 2. 01 -1; 7075-М. 2. 01 -2

Изм.	Колуч.	Лист	И док.	Подпись	Дата
ГКП	Бройде			<i>[Подпись]</i>	10.09.99
Инженер	Голубева			<i>[Подпись]</i>	
Инженер	Бушуева			<i>[Подпись]</i>	
Проверил	Бройде			<i>[Подпись]</i>	

Панель стеновая рядовая

2 ПС-1; 2 ПС-2

Стация	Лист	Листов
Р	1	2
000		
"КБ Энерготехпром"		

Формат	Зона	Поз.	Обозначение	Наименование	Кол.	Примечание
					2 ПС-1	2 ПС-2
				<u>ДЕТАЛИ</u>		
			7376. 1 43	Петля П1	2	2
			7376. 1 45	Гибкая связь ГС 1	22	-
			7376. 1 49-01	Гибкая связь ГС 2	-	22
				<u>МАТЕРИАЛЫ</u>		
	1			Бетон В 25	0,83	0,83 м³
	2			Раствор цементно-песчаный В 7,5	0,43	0,43 м³
	3			Пенопласт полистирольный марки 30 по ГОСТ 15588-86	1,62	2,16 м³
	4		Г13	Шнур минераловатный ф80		
				ТУ 34-48-10258-81	27,52	27,52 п.к.
	5			Рубероид РПП-300А ГОСТ 10923-81	4,27	4,95 м²

Изм. № Лист
Дата
Подпись и дата
Взам. инв. №

Изм.	Колуч.	Лист	И док.	Подпись	Дата	7075-М. 2. 01 -1; 7075-М. 2. 01 -2	Лист
1	1	-	1-93	<i>[Подпись]</i>	30.05.99		2

Формат	Зона	Поз.	Обозначение	Наименование	Кол.	Примечание
				<u>ДОКУМЕНТАЦИЯ</u>		
			7075-М. 2.02-1 СБ; 7075-М. 2.02-2 СБ	Сборочный чертеж		
			7075-М. 2. ПЗ	Пояснительная записка		
			7075-М. 2. 14	Узлы опалубки		
			7075-М. 2. 15	Узлы армирования		
			7075-М. 2. 16	Выборка стали		
				7075-М. 2.02-1; 7075-М. 2.02-2		
				2 ПСО-1 ; 2 ПСО-2		
				<u>СБОРОЧНЫЕ ЕДИНИЦЫ</u>		
					2 ПСО-1	2 ПСО-2
			7376. 1. 16 - 02	Каркас пространственный КР3	1	1
			7376. 1. 17	Каркас пространственный КР4	1	1
			7376. 1. 02	Каркас плоский КРЗТ	1	1
			7376. 1. 02 - 01	Каркас плоский КРЗМ	1	1
			7376. 1. 11	Каркас плоский КР22	2	2
			7376. 1. 13	Каркас плоский КР27	4	4
			7376. 1. 23 - 05	Сетка арматурная С6	2	2
			7376. 1. 25 - 06	Сетка арматурная С23	2	2
			7376. 1. 26 - 01	Сетка арматурная С28	4	4
			7376. 1. 33	Изделие закладное М1	2	2
			7376. 1. 34	Изделие закладное М2	2	2
			7376. 1. 36	Изделие закладное М4-1	4	-
			7376. 1. 36 - 01	Изделие закладное М4-2	-	4
			7376. 1. 48	Рама металлическая РМ5-1	1	-
			7376. 1. 48 - 01	Рама металлическая РМ5-2	-	1

7075-М. 2.02-1; 7075-М. 2.02-2

Панель стеновая рядовая

2 ПСО-1 ; 2 ПСО-2

Стадия Лист Листов

Р 1 2

000

"КБ Энерготехпром"

Изм.	Исполн.	Лист	И док.	Подпись	Дата
ГКП	Бройде			<i>Бройде</i>	01.99
Инженер	Голубева			<i>Голубева</i>	
Инженер	Лушчава			<i>Лушчава</i>	
Проверил	Бройде			<i>Бройде</i>	

Формат	Зона	Поз.	Обозначение	Наименование	Кол.	Примечание
					2 ПСО-1	2 ПСО-2
				<u>ДЕТАЛИ</u>		
			7376. 1. 43	Петля П1	2	2
			7376. 1. 49	Гибкая связь ГС 1	28	-
			7376. 1. 49 - 01	Гибкая связь ГС 2	-	28
				<u>МАТЕРИАЛЫ</u>		
		1		Бетон В 25	0,77	0,77 м³
		2		Раствор цементно-песчаный В 7,5	0,34	0,34 м³
		3		Пенопласт полистирольный марки ПС-40 ГОСТ 15580-86	1,24	1,66 м³
		4		Штуп минераловатный ф80 ТУ 34-48-10258-81	4,01	4,01 м³
		5		Губернит РПП-300А ГОСТ 10923-81	4,27	4,95 м³

В.к. № 1

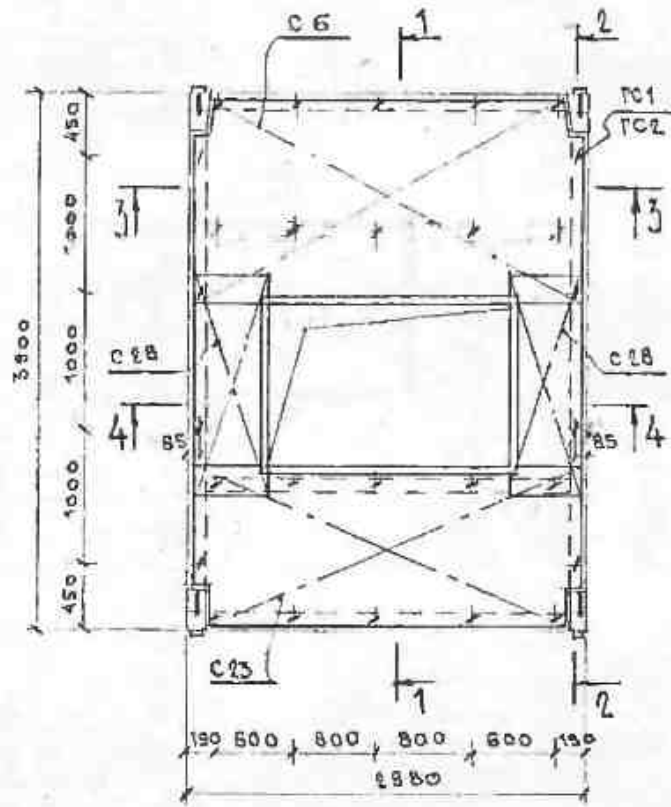
В.к. № 1

В.к. № 1

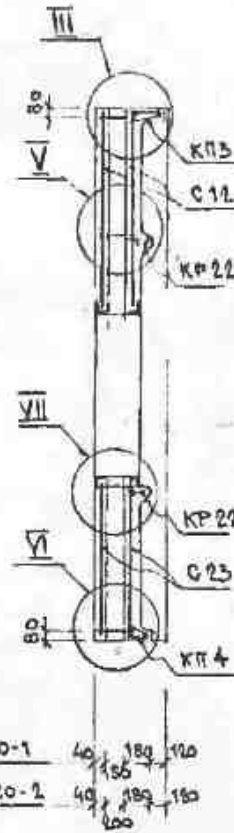
Изм.	Исполн.	Лист	И док.	Подпись	Дата
1	1	-	1-99	<i>Бройде</i>	30.08.99

7075-М. 2.02-1; 7075-М. 2.02-2

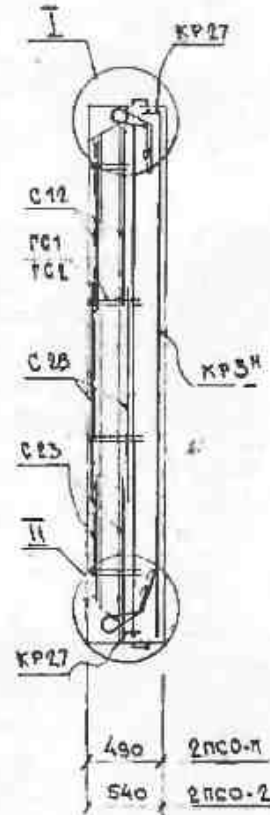
АРМАТУРНЫЙ ЧЕРТЕЖ



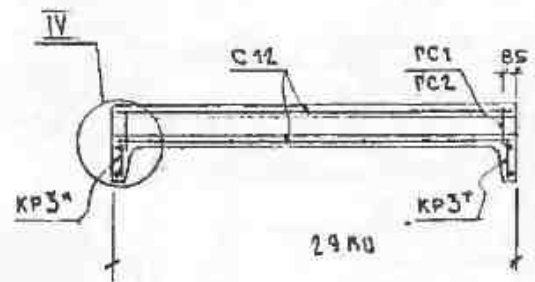
1-1



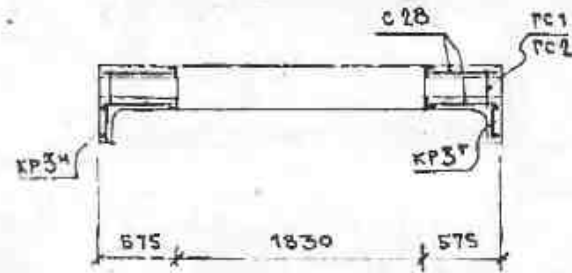
2-2



3-3



4-4



ИЗМ.	КОЛ-ВО	ИМЕТЬ	№ ДОК.	ПОДПИСЬ	ДАТА
------	--------	-------	--------	---------	------

7075-M.2.02-1; 7075-M.2.02-2

Форм.	Эон	Поз.	Обозначению	Наименование	кол.	часов
<u>ДОКУМЕНТАЦИЯ</u>						
			7075-М. 2.03-1 СБ; 7075-М. 2.03-2 СБ	Сборочный чертеж		
			7075-М. 2. ПЗ	Пояснительная записка		
			7075-М. 2. 14	Узлы опалубки		
			7075-М. 2. 15	Узлы армирования		
			7075-М. 2. 16	Выборка стали		
			7075-М. 2.03-1; 7075-М. 2.03-2			
			2 ПСА-1; 2 ПСА-2			
<u>СБОРОЧНЫЕ ЕДИНИЦЫ</u>						
					2 ПСА-1	2 ПСА-2
			7376. 1. 16 - 02	Каркас пространственный КРЗ	1	1
			7376. 1. 17	Каркас пространственный КР4	1	1
			7376. 1. 02	Каркас плоский КРЗ ^Т	1	1
			7376. 1. 02 - 01	Каркас плоский КРЗ ^н	1	1
			7376. 1. 11	Каркас плоский КР22	1	1
			7376. 1. 13	Каркас плоский КР27	4	4
			7376. 1. 25 - 06	Сетка арматурная С25	2	2
			7376. 1. 30	Сетка арматурная С31	4	4
			7376. 1. 33	Изделие закладное М1	2	2
			7376. 1. 34	Изделие закладное М2	2	2
			7376. 1. 36	Изделие закладное М4-1	4	-
			7376. 1. 36 - 01	Изделие закладное М4-2	-	4
			7376. 1. 45	Рама металлическая РМ2-1	1	-
			7376. 1. 45 - 01	Рама металлическая РМ2-2	-	1

7075-М. 2.03-1; 7075-М. 2.03-2

Изм.	Колуч.	Лист	И.рек.	Подпись	Дата
ГК1	Бройде			<i>Бройде</i>	01.03
Иркунер	Голубева			<i>Голубева</i>	
Иркунер	Бултуева			<i>Бултуева</i>	
Проверил	Бройде			<i>Бройде</i>	

Панель стеновая рядовая

2 ПСА-1; 2 ПСА-2

Стадия Лист Листов

Р 1 2

000

"КБ Энерготехпром"

Форм.	Эон	Поз.	Обозначению	Наименование	кол.	часов
<u>ДЕТАЛИ</u>						
			7376. 1. 43	Петля П1	2	2
			7376. 1. 49	Гибкая связь ГС 1	26	-
			7376. 1. 49 - 01	Гибкая связь ГС 2	-	26
<u>МАТЕРИАЛЫ</u>						
		1	Бетон В 25		0,68	0,68 м ³
		2	Раствор цементно-песчаный В 75		0,32	0,34 м ³
		3	Пенопласт полистирольный марки ²⁵⁻⁴³ 30 по ГОСТ: 75588-86		1,02	1,36 м ³
		4	Шкур минераловатный Ф80			
		5	ТУ 34-48-10258-81		37,2	37,2 км
			Рубероид РПП-300А			
			ГОСТ 10923-81		4,27	4,55 м ²

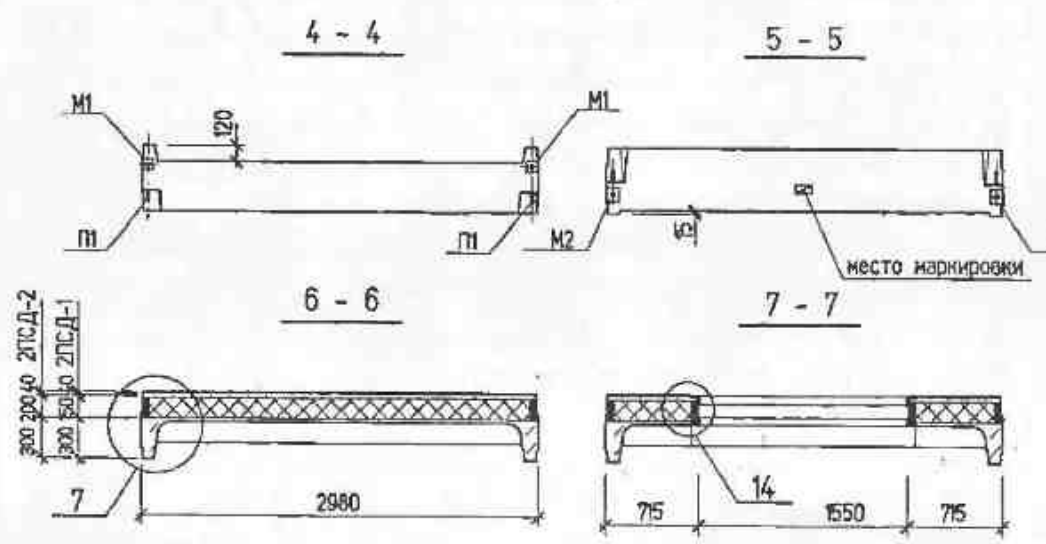
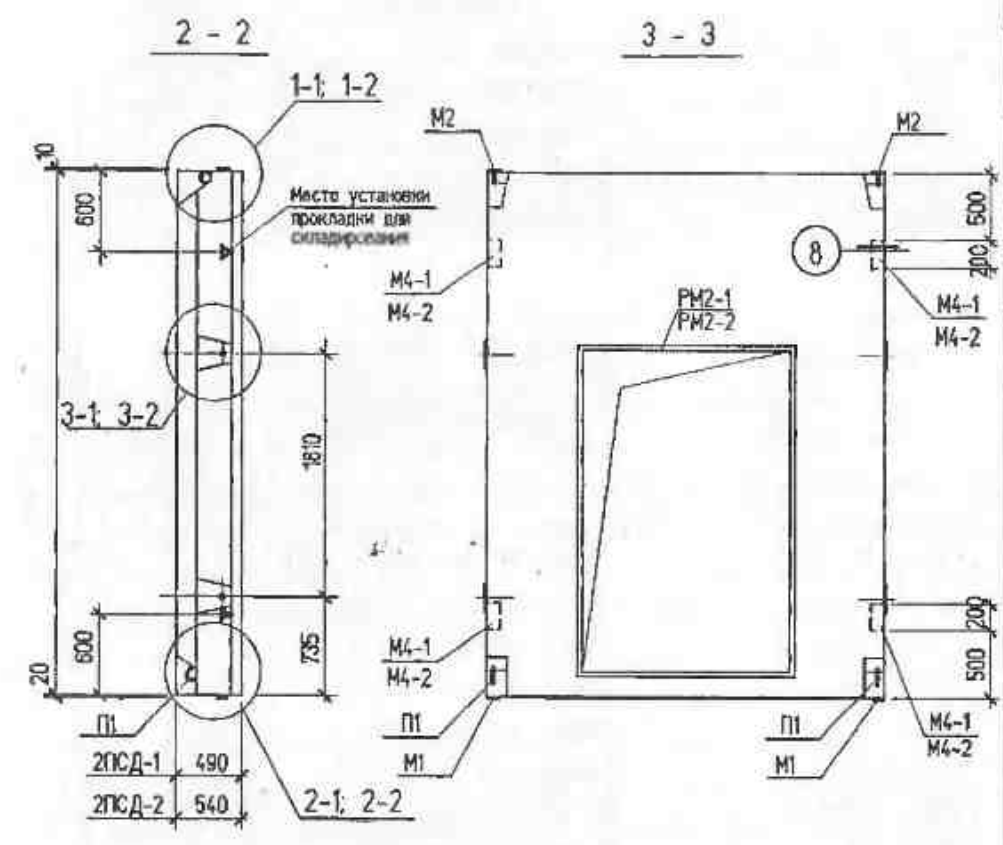
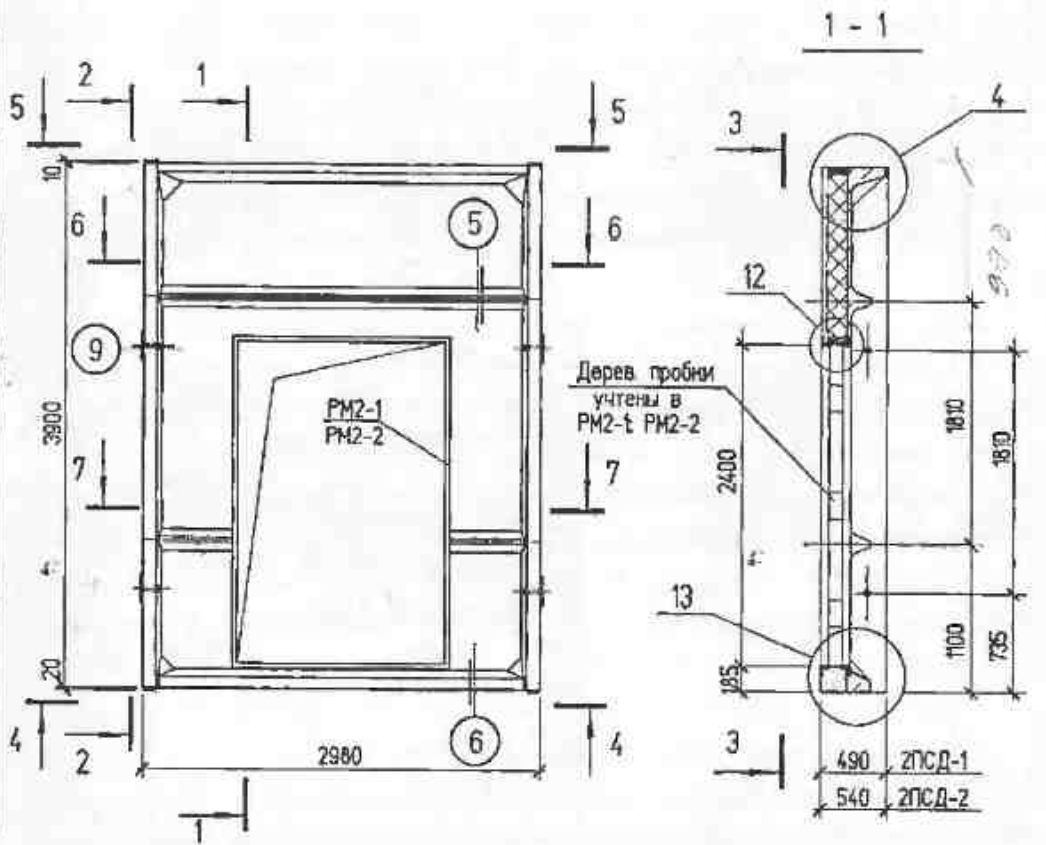
№ п. лист. Листов и дата. Эон. Кол. №

Изм.	Колуч.	Лист	И.рек.	Подпись	Дата
1	1	-	1.03	<i>Бройде</i>	30.08

7075-М. 2.03-1; 7075-М. 2.03-2

Лист

2



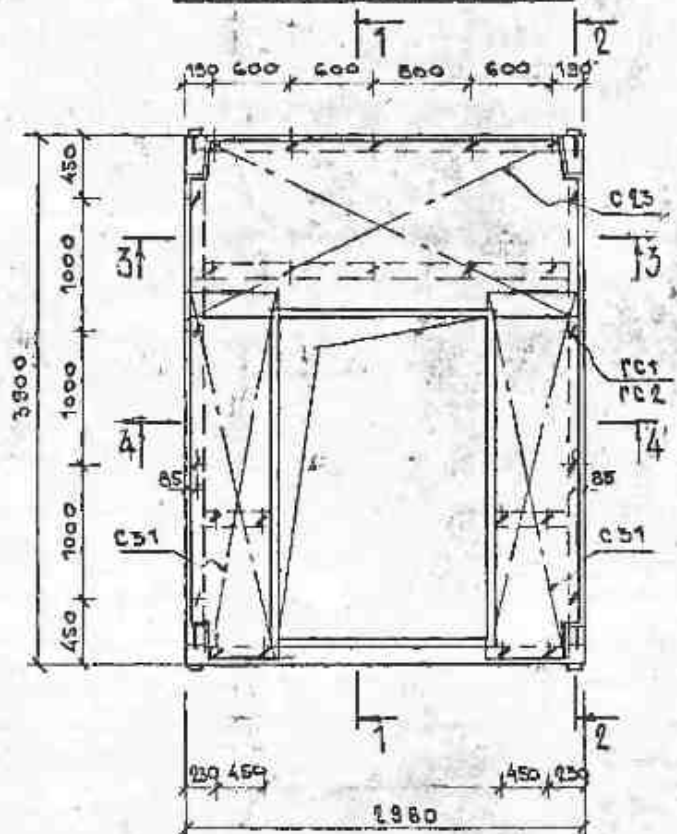
Обозначение	Марка	Масса
7075-М. 2. 03-1	2ПСД-1	2,440
7075-М. 2. 03-2	2ПСД-2	2,450

7075-М. 2. 03-1 СБ; 7075-М. 2. 03-2 СБ					
Изм.	Колуч.	Лист	И док.	Подпись	Дата
Г/П	Бройде				07.84
Инженер	Бушueva				
Инженер	Герейн				
Проверил	Бройде				

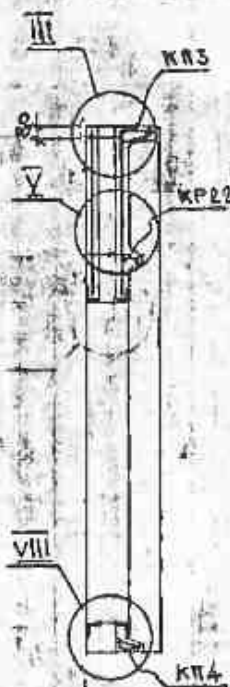
Стадия	Масса	Масштаб
Р	см. табл.	
Лист 1	Листов 2	
000		
"КБ Энерготехпром"		

Панель стеновая рядовая
2ПСД-1; 2ПСД-2

АРМАТУРНЫЙ ЧЕРТЕЖ

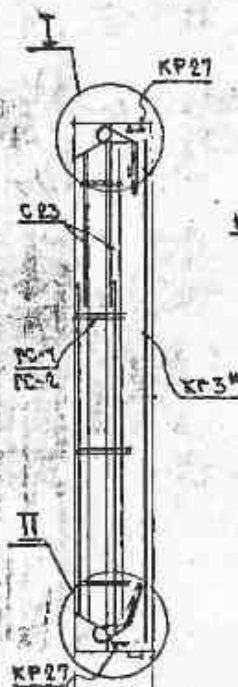


1-1



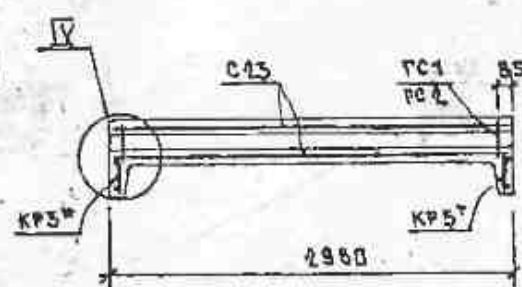
2 PCA-1 180 180 180
2 PCA-2 240 180 180

2-2

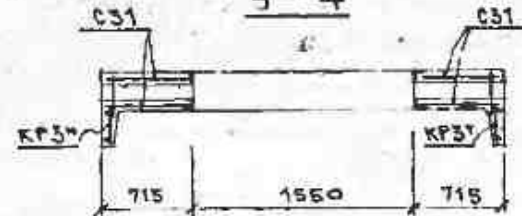


400 2 PCA-1
540 2 PCA-2

3-3

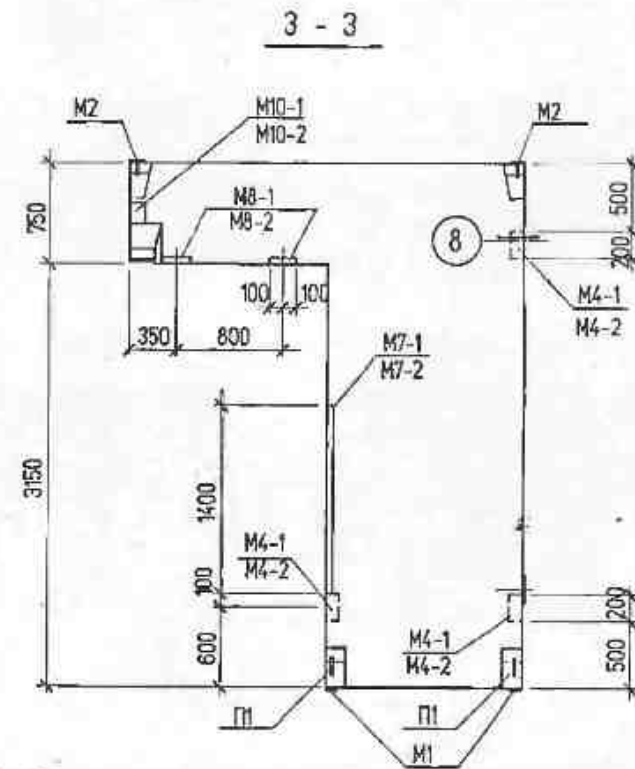
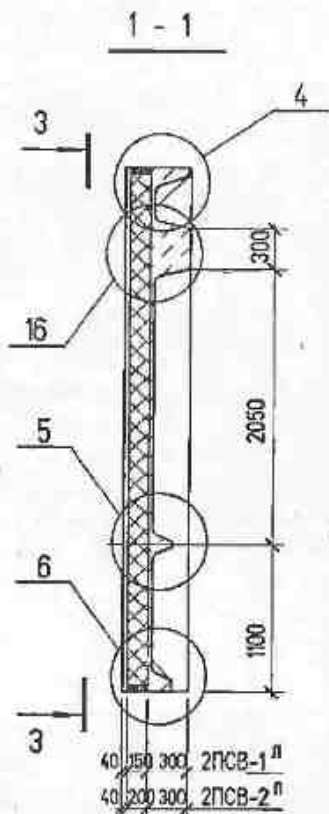
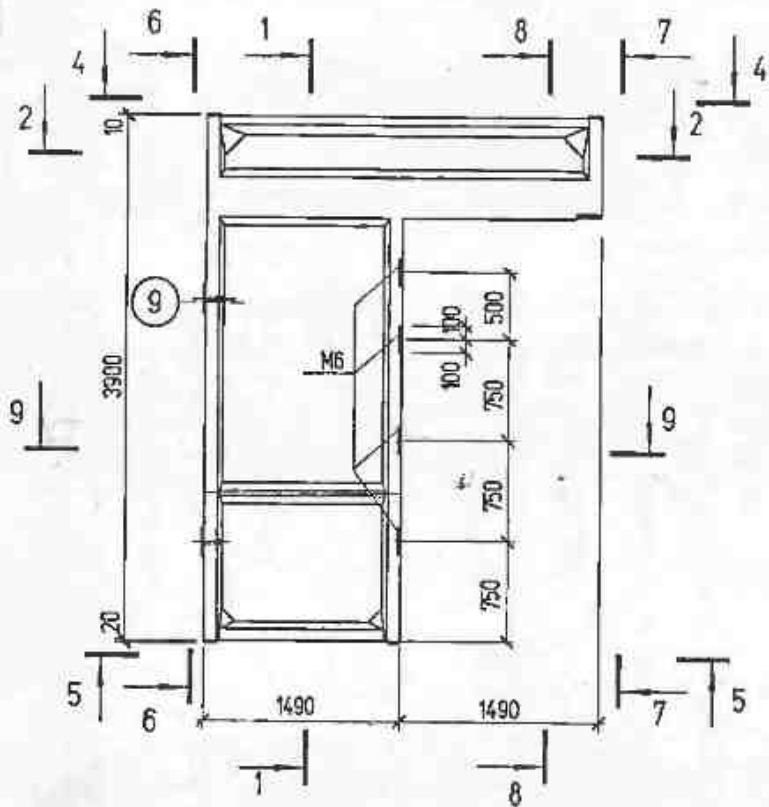


4-4

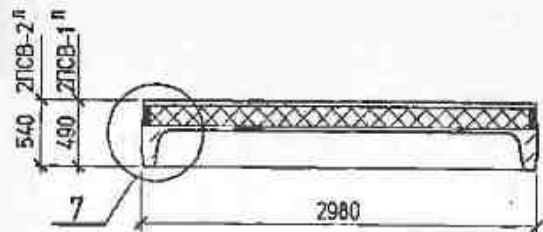


№	ИЗМ.	ПОДПИСЬ	ДАТА

7075-M.2.03-1, 7075-M.2.03-2



2 - 2

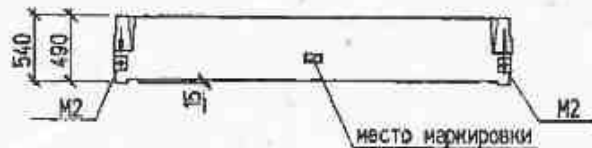


Обозначение	Марка	Масса
7075-М. 2. 04-1	2ПСВ-1 ^л	2655
7075-М. 2. 04-2	2ПСВ-2 ^л	2685

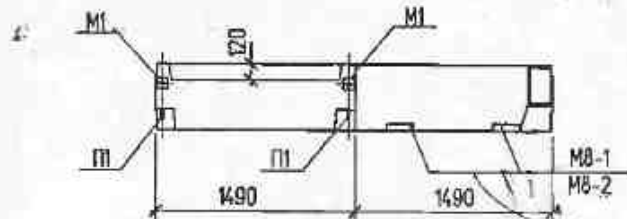
7075-М. 2. 04-1 СБ; 7075-М. 2. 04-2 СБ					
Имя	Колуч	Лист	И док.	Подпись	Дата
ГКП	Бройде	1		<i>М. 01.99</i>	
Инженер	Бушueva			<i>Буш</i>	
Инженер	Герлиц			<i>Герлиц</i>	
Проверил	Бройде			<i>М. 01.99</i>	

Панель стеновая рядовая 2ПСВ-1 ^л , 2ПСВ-2 ^л	Стадия	Масса	Масштаб
	Р	см. табл.	
	Лист 1	Листов 3	
	000		
	"ИБ Энергострой"		

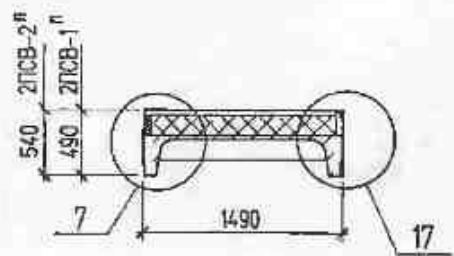
4 - 4



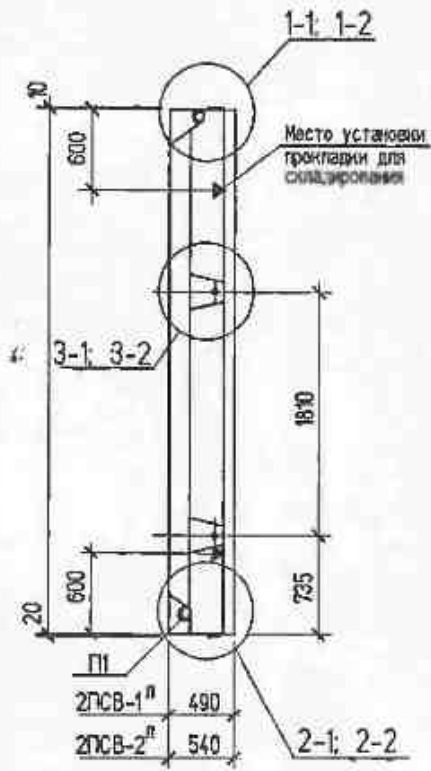
5 - 5



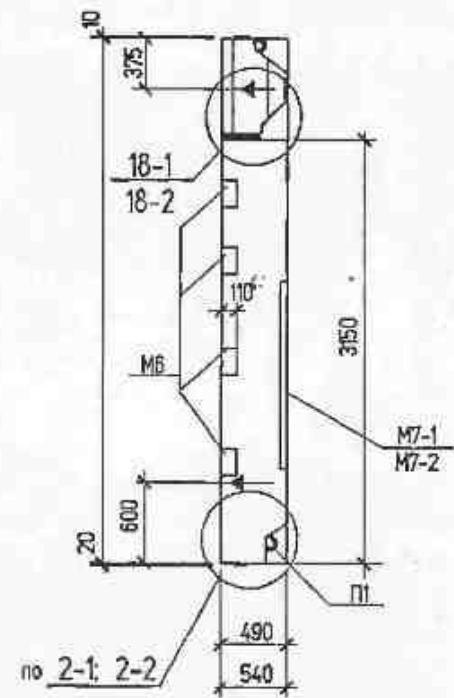
9 - 9



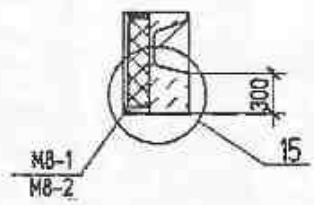
6 - 6



7 - 7



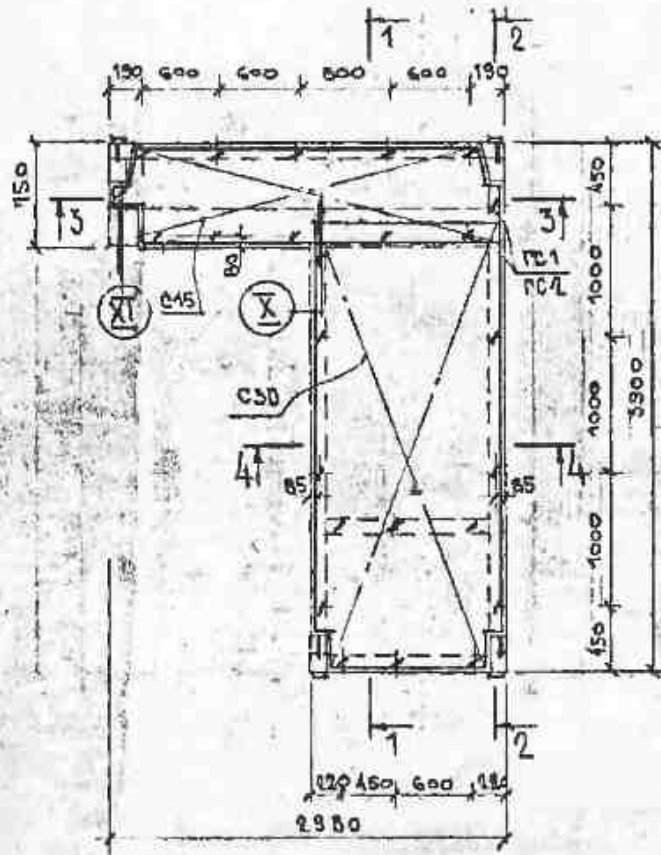
8 - 8



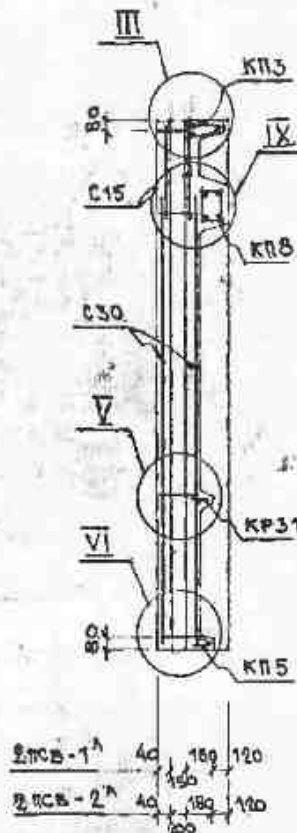
Изм.	Колуч.	Лист	И. раз.	Подпись	Дата	Лист
						2

7075-М. 2. 04-1 СБ; 7075-М. 2. 04-2 СБ

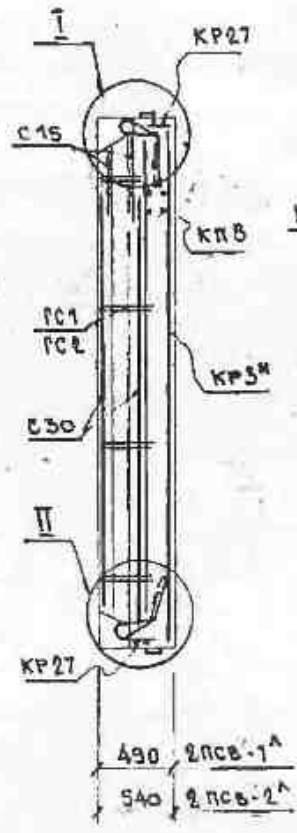
АРМАТУРНЫЙ ЧЕРТЕЖ



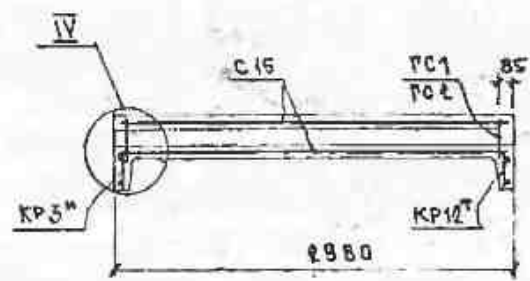
1-1



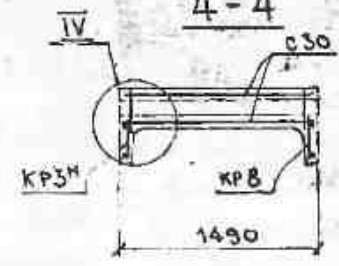
2-2



3-3



4-4



Формат	Зона	Поз.	Обозначение	Наименование	Кол.	Примечание
			<u>ДОКУМЕНТАЦИЯ</u>			
			7075-М. 2.05-1СБ; 7075-М. 2.05-2СБ	Сборочный чертеж		
			7075-М. 2. ПЗ	Пояснительная записка		
			7075-М. 2. 14	Узлы опалубки		
			7075-М. 2. 15	Узлы армирования		
			7075-М. 2. 16	Выборка стали		
			7075-М. 2.05-1; 7075-М. 2.05-2			
			2 ПСВ-1 ^н ; 2 ПСВ-2 ^н			
			<u>СБОРОЧНЫЕ ЕДИНИЦЫ</u>			
					2 ПСВ-1 ^н	2 ПСВ-2 ^н
			7376. 1. 16-02	Каркас пространственный КПЗ	1	1
			7376. 1. 18	Каркас пространственный КП5	1	1
			7376. 1. 20	Каркас пространственный КП8	1	1
			7376. 1. 02	Каркас плоский КРЗТ	1	1
			7376. 1. 04	Каркас плоский КРВ	1	1
			7376. 1. 06-1	Каркас плоский КР12 ^н	1	1
			7376. 1. 13	Каркас плоский КР 27	4	4
			7376. 1. 15	Каркас плоский КР 31	1	1
			7376. 1. 24-06	Сетка арматурная С 15	2	2
			7376. 1. 29	Сетка арматурная С 30	2	2
			7376. 1. 33	Изделие закладное М 1	2	2
			7376. 1. 34	Изделие закладное М 2	2	2
			7376. 1. 36	Изделие закладное М 4-1	3	-
			7376. 1. 36-01	Изделие закладное М 4-2	-	3
			7376. 1. 38	Изделие закладное М 6	4	4

7075-М. 2.05-1; 7075-М. 2.05-2

Панель стеновая рядовая

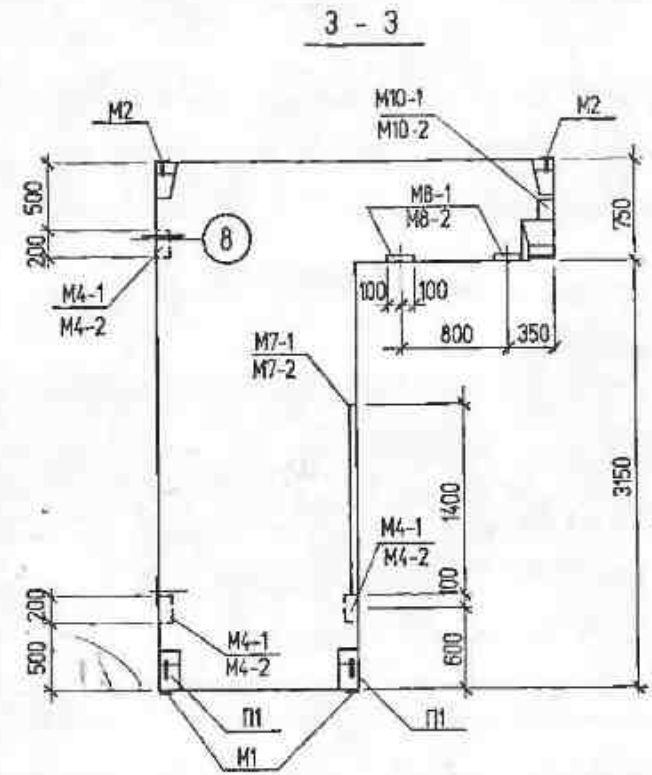
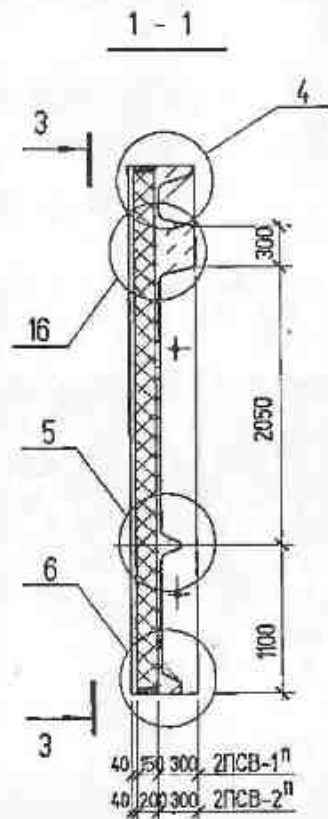
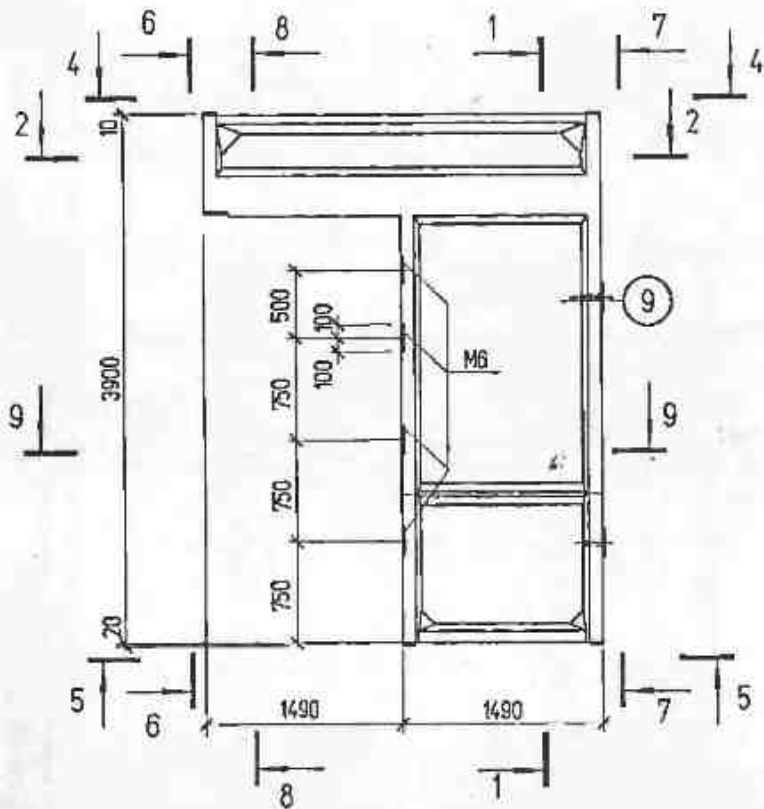
2 ПСВ-1^н; 2 ПСВ-2^н

Стадия	Лист	Листов
Р	1	2
000		
"ИЗ Энергострой"		

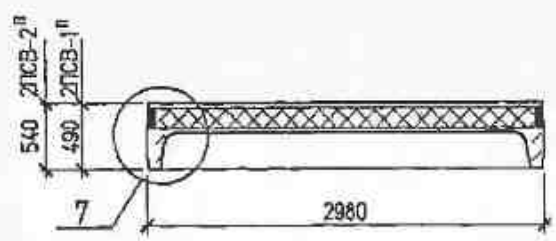
Иж.	Копуч.	Лист	И. док.	Подпись	Дата
ГКП	Бройде				07.99
Инженер	Голубева				
Инженер	Бушуева				
Проверил	Бройде				

Формат	Зона	Поз.	Обозначение	Наименование	Кол.	Примечание
					2 ПСВ-1 ^н	2 ПСВ-2 ^н
			7376. 1. 39	Изделие закладное М 7-1	1	-
			7376. 1. 39-01	Изделие закладное М 7-2	-	7
			7376. 1. 40	Изделие закладное М 8-1	2	-
			7376. 1. 40-01	Изделие закладное М 8-2	-	2
			7376. 1. 42	Изделие закладное М 10-1	1	-
			7376. 1. 42-01	Изделие закладное М 10-2	-	1
			<u>ДЕТАЛИ</u>			
			7376. 1. 43	Петля П1	2	2
			7376. 1. 49	Гибкая связь ГС 1	25	-
			7376. 1. 49-01	Гибкая связь ГС 2	-	25
			<u>МАТЕРИАЛЫ</u>			
		1		Бетон В25	0,79	0,79 м ³
		2		Раствор цементно-песчаный В 75	0,31	0,32 м ³
		3		Пенопласт полистирольный марки 30 ^н по ГОСТ 15588-86	0,92	1,22 м ³
		4	1,1	Шнур минераловатный Ø80		
				ТУ 34-48-10258-81	18,25	18,25 км
		5		Рубероид РПП-300А ГОСТ 10023-81	2,83	3,28 м ²

№ 10101
Листов 2
Всего листов 2



2 - 2



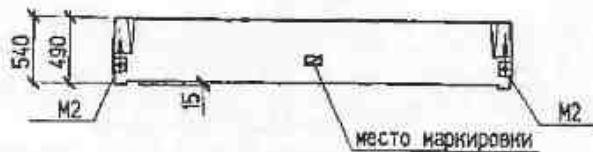
Обозначение	Марка	Масса
7075-М. 2. 05-1	2ГПСВ-1П	2655
7075-М. 2. 05-2	2ГПСВ-2П	2685

7075-М. 2. 05-1 СБ; 7075-М. 2. 05-2 СБ					
Изм.	Колуч.	Лист	И док.	Подпись	Дата
ГНП		Бройде		<i>[Signature]</i>	01.81
Инженер		Бушугева		<i>[Signature]</i>	
Инженер		Гервиц		<i>[Signature]</i>	
Проверил		Бройде		<i>[Signature]</i>	

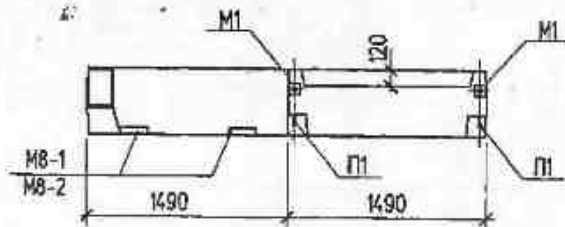
Стадия	Масса	Масштаб
Р	сч. табл.	
Лист 1	Листов 3	
000		
"УБ Энергострой"		

Панель стеновая рядовая
2ГПСВ-1П; 2ГПСВ-2П

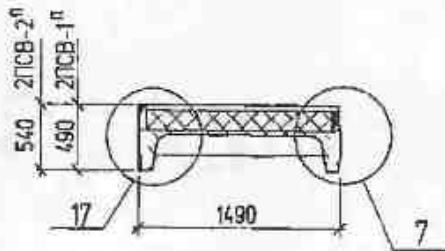
4 - 4



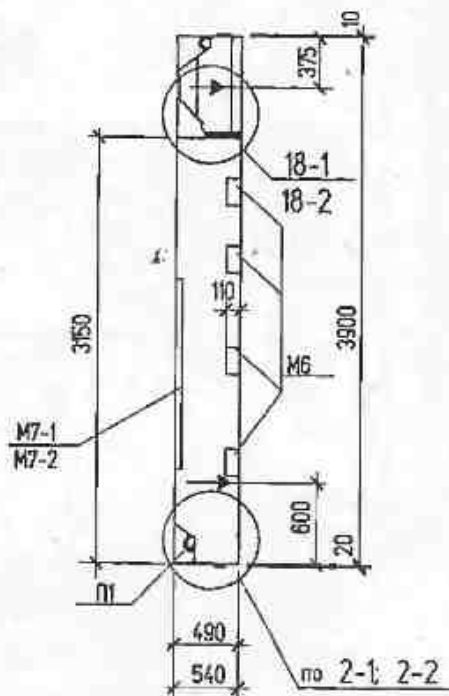
5 - 5



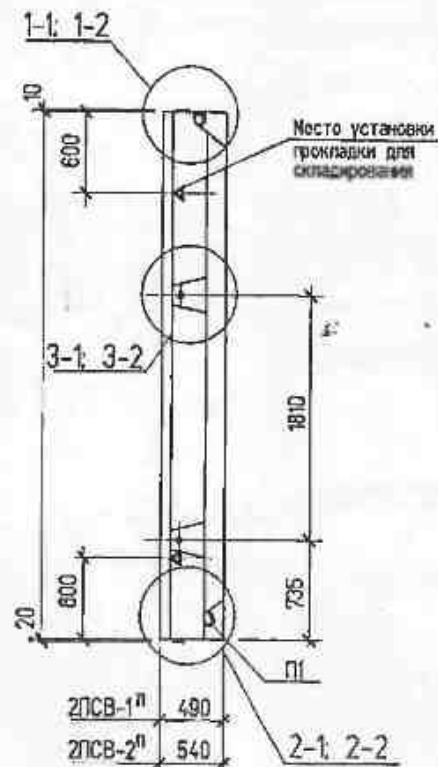
9 - 9



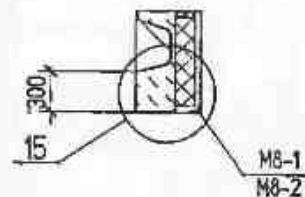
6 - 6



7 - 7

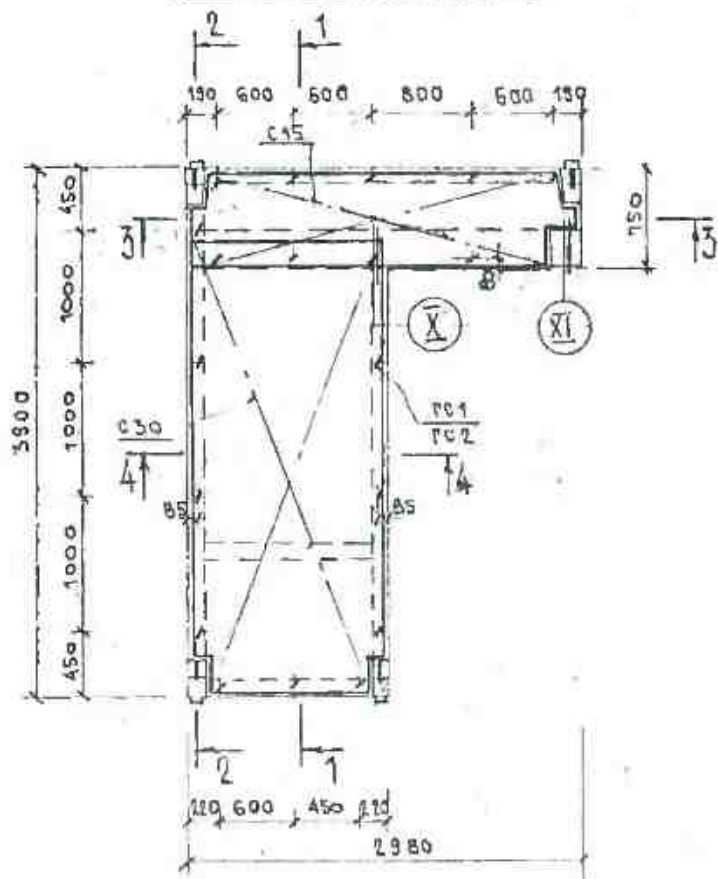


8 - 8

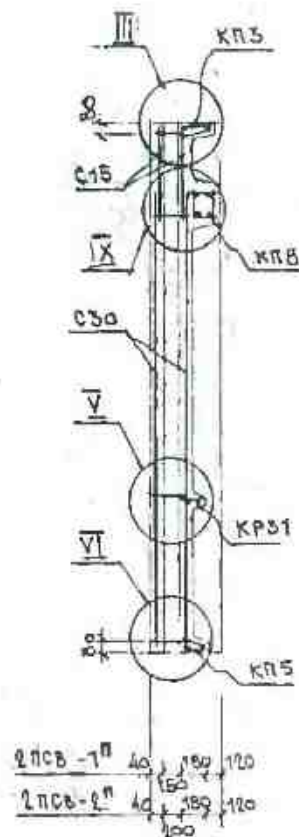


--	--	--	--	--	--

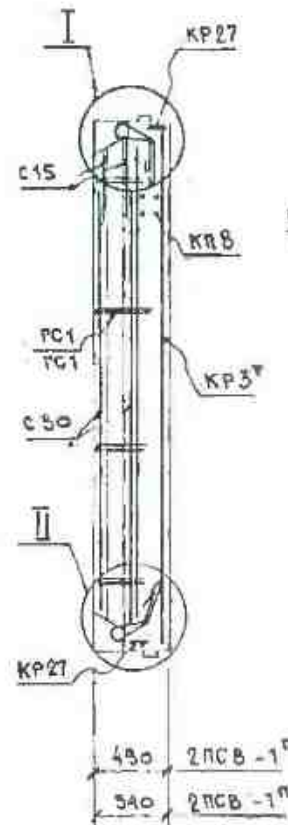
АРМАТУРНЫЙ ЧЕРТЕЖ



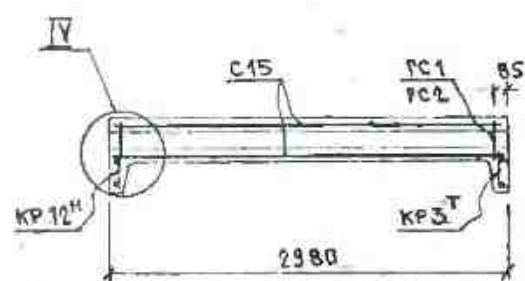
1-1



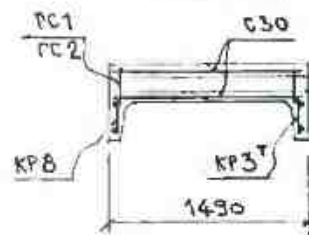
2-2



3-3



4-4

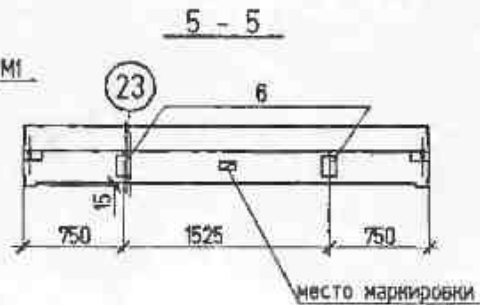
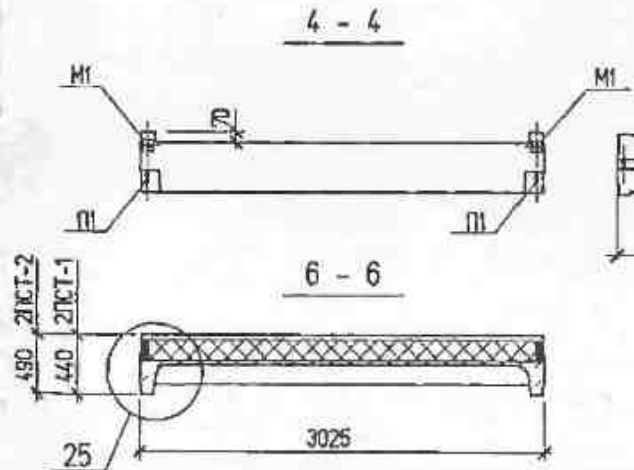
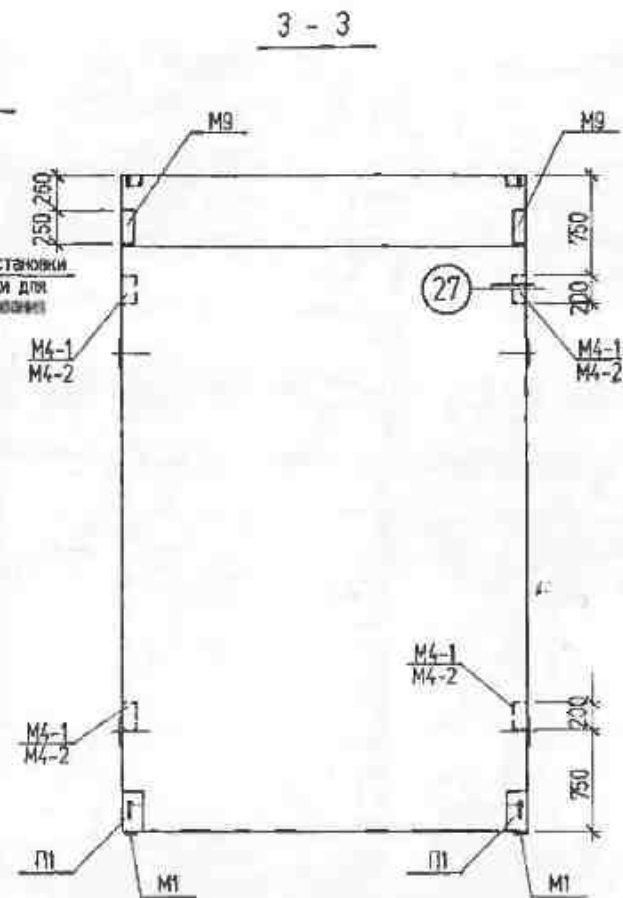
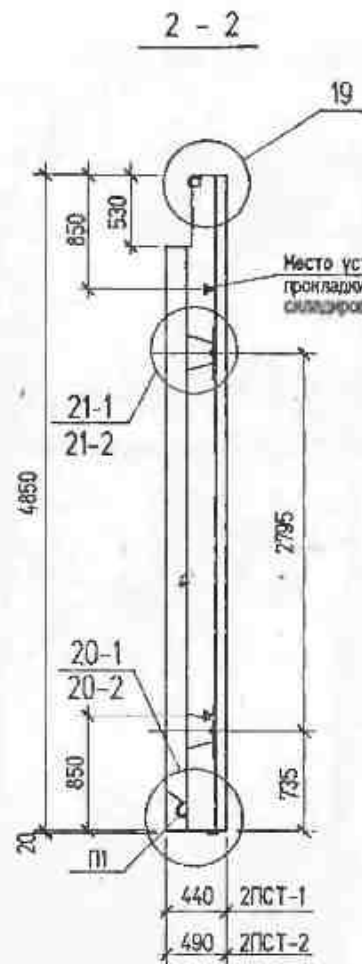
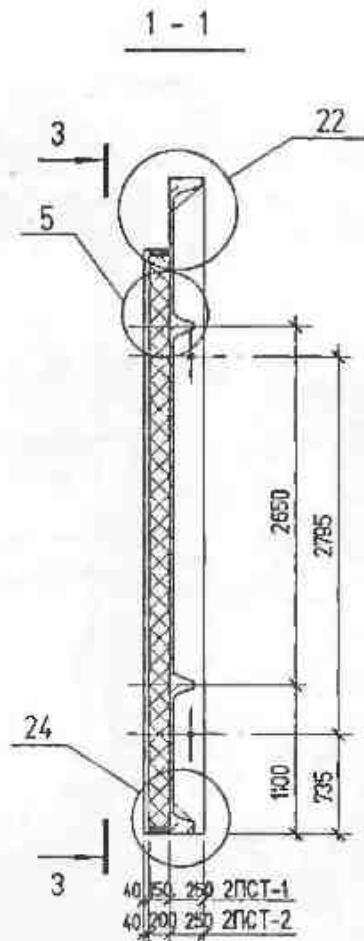
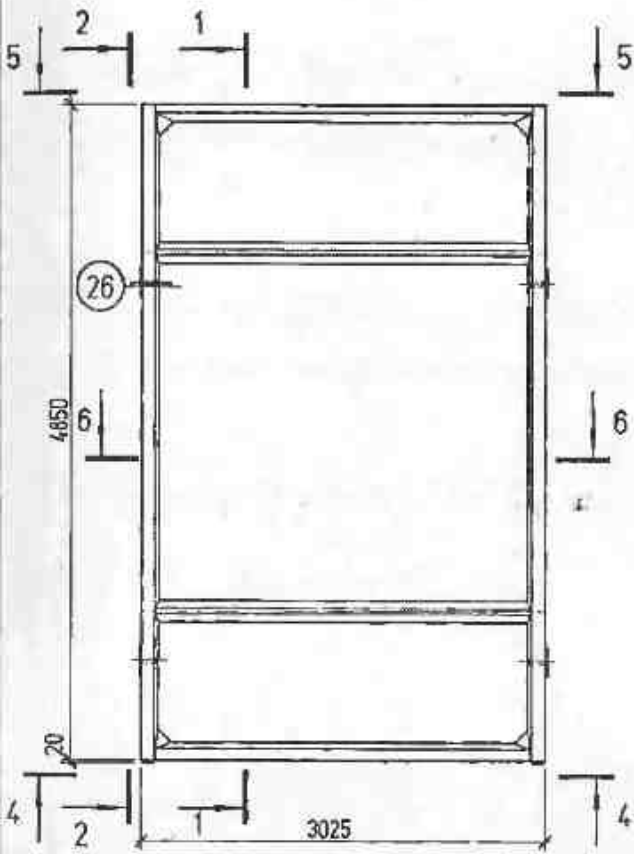


Формат	Зона	Поз.	Обозначение	Наименование	Кол.	Примечание
				<u>ДОКУМЕНТАЦИЯ</u>		
			7075-М. 2.06-1 СБ; 7075-М. 2.06-2 СБ	Сборочный чертеж		
			7075-М. 2. ПЗ	Пояснительная записка		
			7075-М. 2. 14	Узлы опалубки		
			7075-М. 2. 15	Узлы армирования		
			7075-М. 2. 16	Выборка стали		
			7075-М. 2.06-1; 7075-М. 2.06-2			
				2 ПСТ-1 ; 2 ПСТ-2		
				<u>СБОРОЧНЫЕ ЕДИНИЦЫ</u>		
					1 ПСТ-1	2 ПСТ-2
			7376. 1.16 - 01	Каркас пространственный КР 2	1	1
			7376. 1.17	Каркас пространственный КР 4	1	1
			7376. 1.02 - 02	Каркас плоский КР 4 ^Т	1	1
			7376. 1.02 - 03	Каркас плоский КР 4 ^Н	1	1
			7376. 1.11	Каркас плоский КР 2.2	2	2
			7376. 1.13	Каркас плоский КР 2.7	4	4
			7376. 1.24 - 02	Сетка арматурная С 11	1	1
			7376. 1.25	Сетка арматурная С 17	1	1
			7376. 1.33	Изделие закладное М 1	2	2
			7376. 1.36	Изделие закладное М 4-1	4	-
			7376. 1.36 - 01	Изделие закладное М 4-2	-	4
			7376. 1.41	Изделие закладное М 9	2	2

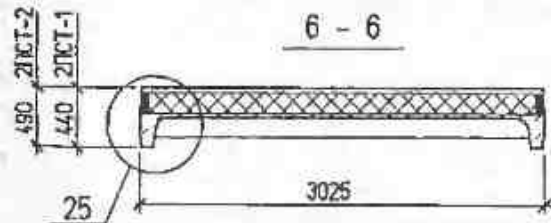
7075-М. 2.06-1; 7075-М. 2.06-2					
Изм.	Колуч.	Лист	И рас.	Подпись	Дата
ГКП	Бройде	1		<i>[Подпись]</i>	01.99
Инженер	Голубева	1		<i>[Подпись]</i>	
Инженер	Бушуева	1		<i>[Подпись]</i>	
Проверил	Бройде	1		<i>[Подпись]</i>	
Сталия			Лист	Листов	
Р			1	2	
ООО "КБ Энерготехпром"					
Панель стеновая торцевая					
2 ПСТ-1; 2 ПСТ-2					

Формат	Зона	Поз.	Обозначение	Наименование	Кол.	Примечание
					2 ПСТ-1	2 ПСТ-2
				<u>ДЕТАЛИ</u>		
			7376. 1. 43	Петля П1	2	2
			7376. 1. 49	Гибкая связь ГС 1	22	-
			7376. 1. 49-01	Гибкая связь ГС 2	-	22
		6	ГОСТ 8486-86	Брус деревянный 100x30x150		
				сосна	2	2
				<u>МАТЕРИАЛЫ</u>		
		1		Бетон В 25	0,89	0,89 м³
		2		Раствор цементно-песчаный		
				В 75	0,52	0,52 м³
		3		Пенопласт полистирольный		
				марки ²⁵⁻⁴⁰ по ГОСТ 15588-86	1,84	2,45 м³
		4		Шнур минераловатный ф80		
				ТУ 34-48-0258-81	29,4	29,4 п.м.
		5		Рубероид РПП-300А		
				ГОСТ 10923-81	4,60	5,30 м²

ИЗ №	Лист	Генераль и дата	Евж. №	Лист	
1	1	- 1-23	7075-М. 2.06-1; 7075-М. 2.06-2	2	
Изм.	Колуч.	Лист	И рас.	Подпись	Дата
				<i>[Подпись]</i>	



6 - 6



Обозначение	Марка	Масса
7075-М. 2. 06-1	2ПСТ-1	3370
7075-М. 2. 06-2	2ПСТ-2	3390

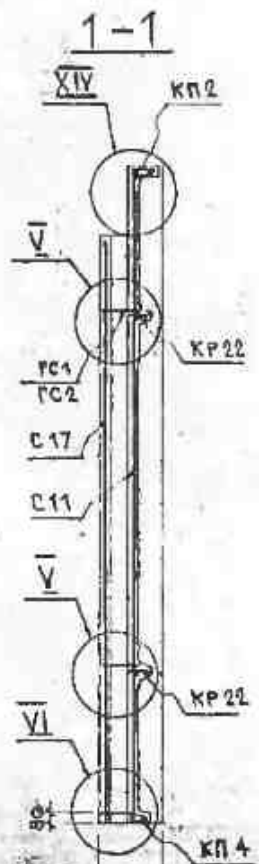
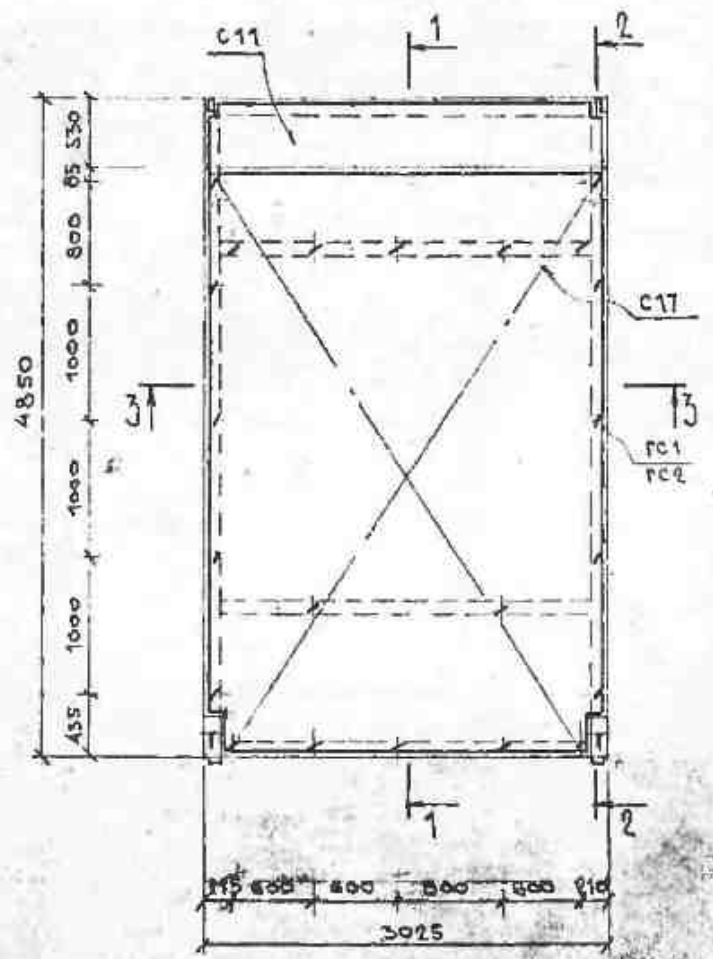
7075-М. 2. 06-1 СБ; 7075-М. 2. 06-2 СБ					
Имя	Колуч	Лист	И. д. д. д.	Подпись	Дата
Г.П.	Бройде			<i>[Signature]</i>	01.88
Инженер	Бушуева			<i>[Signature]</i>	
Инженер	Гервиц			<i>[Signature]</i>	
Проверил	Бройде			<i>[Signature]</i>	

Панель стеновая торцевая
2ПСТ-1; 2ПСТ-2

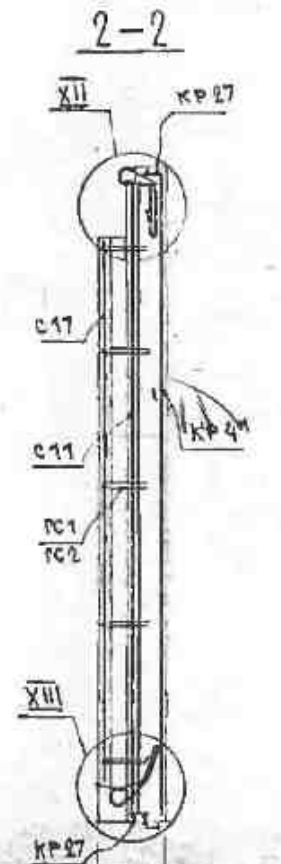
Стадия	Масса	Масштаб
Р	см. табл.	
Лист 1	Листов 2	

ООО
"КБ Энергосервис"

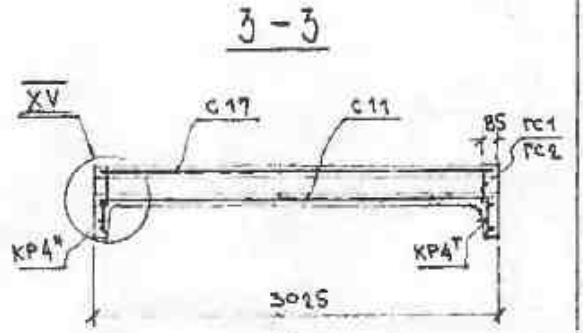
АРМАТУРНЫЙ ЧЕРТЕЖ



2 ПСТ-1 40 100 70
150
2 ПСТ-2 40 150 70
150



40 2 ПСТ-1
A30 2 ПСТ-2



ИЗМ.	КОЛ-ВО	ЛИСТ	ИЗМ.	ПОДПИСЬ	ДАТА	7075-М.2.06-1; 7075-М.2.06-2	ЛИСТ
							2

Формат	Зона	Поз.	Обозначение	Наименование	Кол.	Примечание
				<u>ДОКУМЕНТАЦИЯ</u>		
			7075-М. 2.07-1 СБ; 7075-М. 2.07-2 СБ	Сборочный чертеж		
			7075-М. 2. ПЗ	Пояснительная записка		
			7075-М. 2. 14	Узлы опалубки		
			7075-М. 2. 15	Узлы армирования		
			7075-М. 2. 16	Выборка стали		
				7075-М. 2.07-1; 7075-М. 2.07-2		
				2 ПСТА-1; 2 ПСТА-2		
				<u>СБОРОЧНЫЕ ЕДИНИЦЫ</u>		
					2 ПСТА-1	2 ПСТА-2
			7376. 1. 16 - 01	Каркас пространственный КР2	1	1
			7376. 1. 17	Каркас пространственный КР4	1	1
			7376. 1. 02 - 02	Каркас плоский КР4 ^Т	1	1
			7376. 1. 02 - 03	Каркас плоский КР4 ^Н	1	1
			7376. 1. 11	Каркас плоский КР22	1	1
			7376. 1. 13	Каркас плоский КР27	4	4
			7376. 1. 23-07	Сетка арматурная С8	1	1
			7376. 1. 25-01	Сетка арматурная С18	1	1
			7376. 1. 28	Сетка арматурная С27	4	4
			7376. 1. 33	Изделие закладное М1	2	2
			7376. 1. 36	Изделие закладное М4-1	4	-
			7376. 1. 36-01	Изделие закладное М4-2	-	4
			7376. 1. 41	Изделие закладное М9	2	2
			7376. 1. 46	Рама металлическая РМ3-1	1	-
			7376. 1. 46-01	Рама металлическая РМ3-2	-	1

7075-М. 2.07-1; 7075-М. 2.07-2

Изм.	Колуч.	Лист	И. дин.	Подпись	Дата
ГМП		Бройде		<i>(подпись)</i>	14.08
Инженер		Голубева		<i>(подпись)</i>	
Инженер		Бушуева		<i>(подпись)</i>	
Проверил		Бройде		<i>(подпись)</i>	

Панель стеновая торцевая
2 ПСТА-1; 2 ПСТА-2

Стадия Лист Листов

Р 1 2

ООО
"КБ Энерготехпром"

Формат	Зона	Поз.	Обозначение	Наименование	Кол.	Примечание
					2 ПСТА-1	2 ПСТА-2
				<u>ДЕТАЛИ</u>		
			7376. 1. 43	Петля П1	2	2
			7376. 1. 49	Гибкая связь ГС 1	23	-
			7376. 1. 49-01	Гибкая связь ГС 2	-	23
		6	ГОСТ 8486-86	Брус деревянный 100x30x150		
				сосна	2	2
				<u>МАТЕРИАЛЫ</u>		
		1		Бетон В 25	0,69	0,69 м³
		2		Раствор цементно-песчаный		
				В 75	0,35	0,37 м³
		3		Пенопласт полистирольный марки 30 ¹⁵⁻⁴⁵ по ГОСТ 15588-66	0,88	1,17 м³
		4	1.7	Шнур минераловатный Ø80		
				ТУ 34-48-10258-81	41,1	41,1 п.м.
		5		Рубероид РПП-300А		
				ГОСТ 10923-81	4,60	5,30 м²

Срок вкл. №

Листов и дата

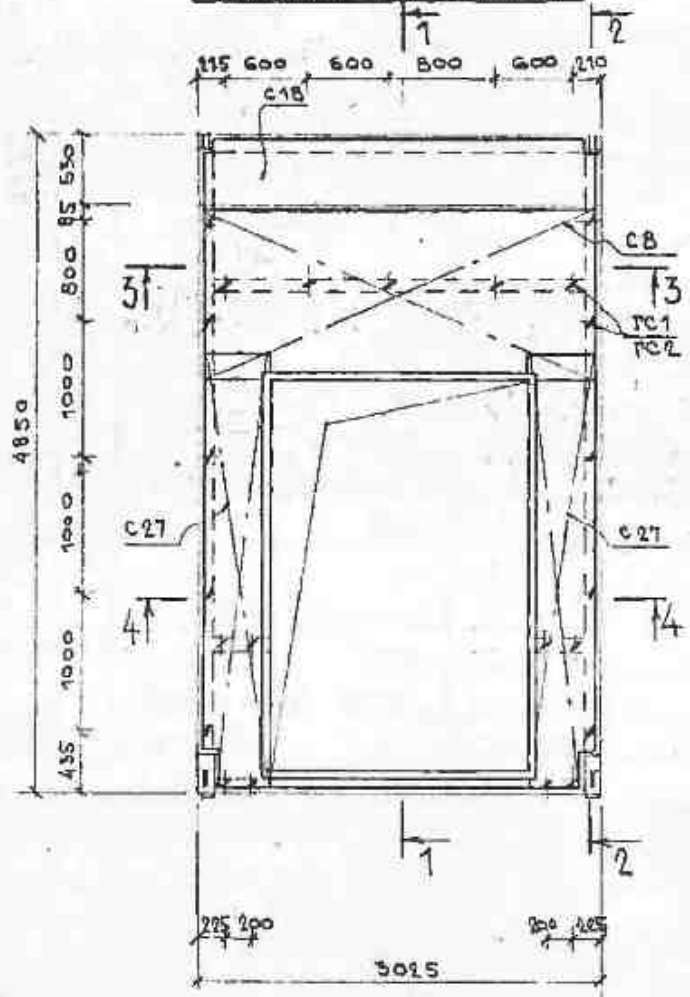
Изм. №

Изм.	Колуч.	Лист	И. дин.	Подпись	Дата
1	1	-	1-95	<i>(подпись)</i>	20.08.00

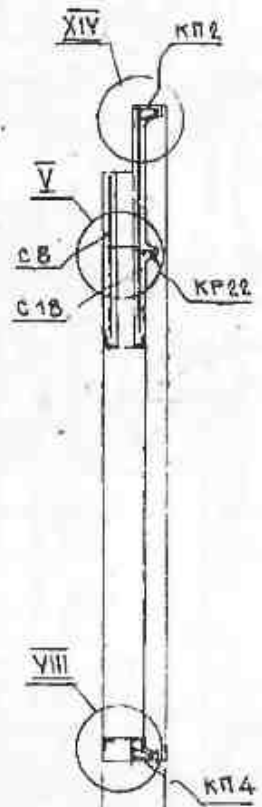
7075-М. 2.07-1; 7075-М. 2.07-2

Лист 2

АРМАТУРНЫЙ ЧЕРТЕЖ

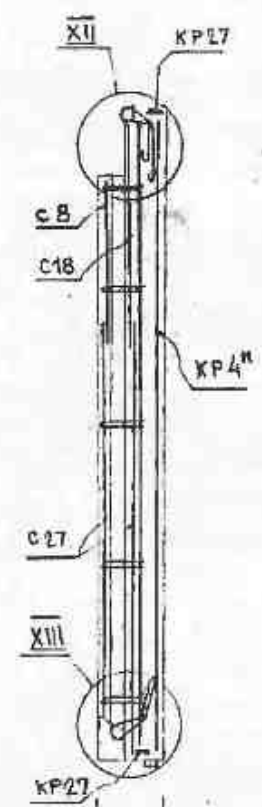


1-1



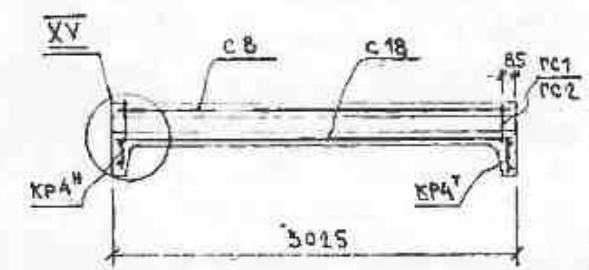
2 ПСТА-1 15015 70
2 ПСТА-2 15015 70

2-2

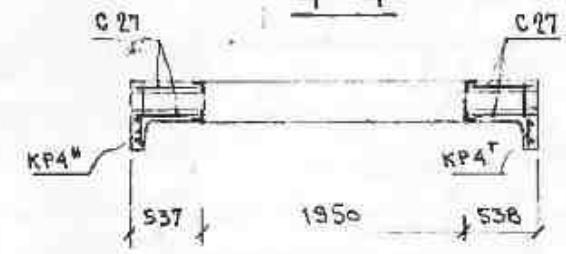


440 2 ПСТА-1
430 2 ПСТА-2

3-3



4-4



--	--	--	--	--	--	--	--	--	--

7075-М.2.07-1; 7075-М.2.07-2

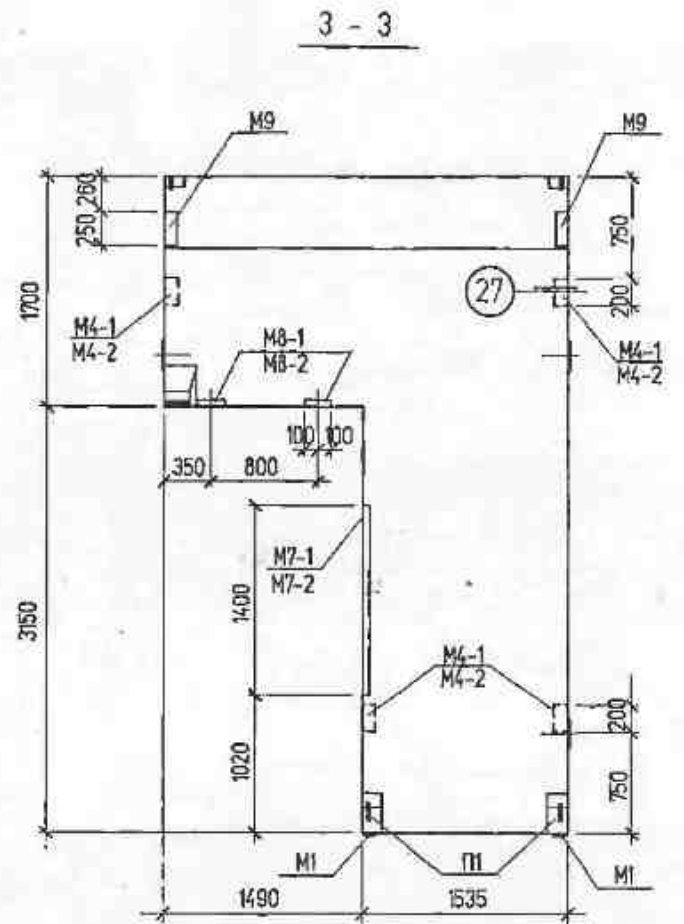
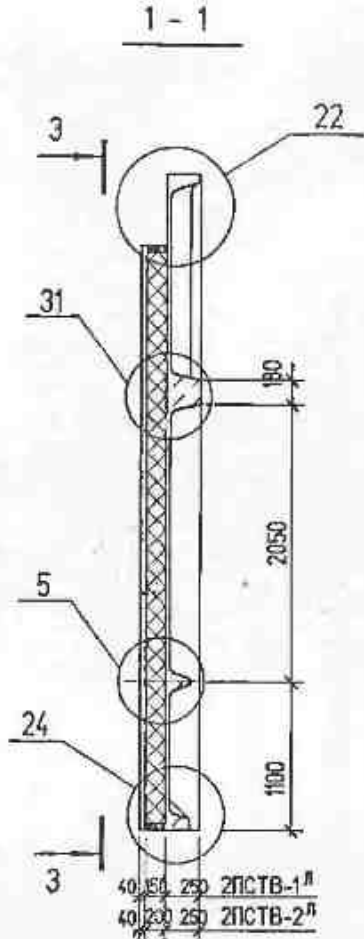
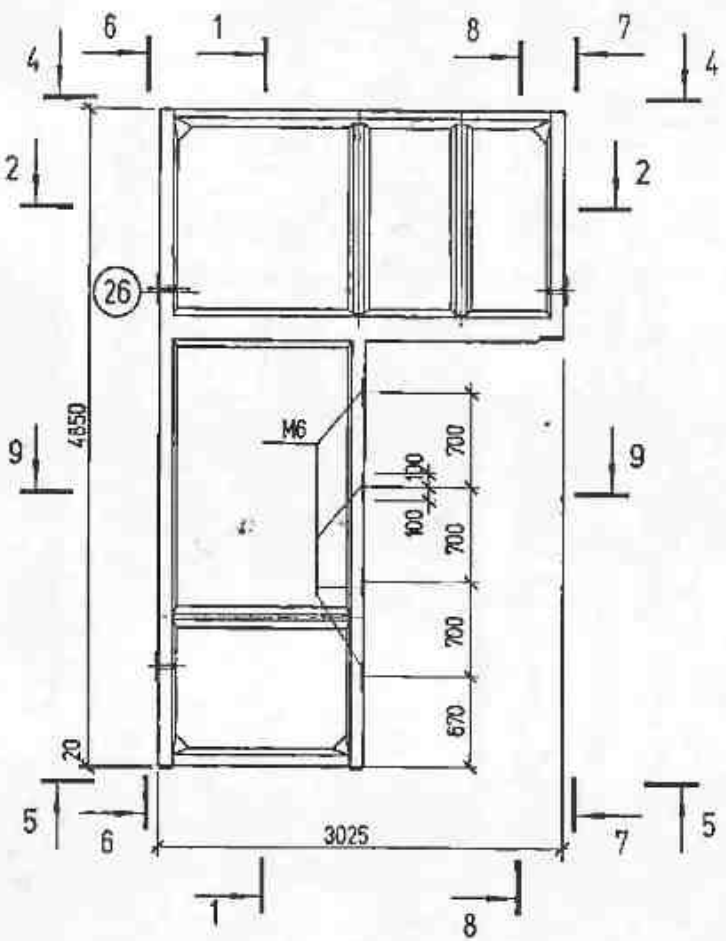
Форм.	Зона	Поз.	Обозначение	Наименование	Кол.	Примечание
<u>ДОКУМЕНТАЦИЯ</u>						
			7075-М. 2.08-1СБ; 7075-М. 2.08-2СБ	Сборочный чертеж		
			7075-М. 2. ПЗ	Пояснительная записка		
			7075-М. 2. 14	Узлы опалубки		
			7075-М. 2. 15	Узлы армирования		
			7075-М. 2. 16	Выборка стали		
			7075-М. 2.08-1; 7075-М. 2.08-2			
			2 ПСТВ-1 ^А ; 2 ПСТВ-2 ^А			
<u>СБОРОЧНЫЕ ЕДИНИЦЫ</u>						
					2 ПСТВ-1 ^А	2 ПСТВ-2 ^А
			7376. 1.16-01	Каркас пространственный КР2	1	1
			7376. 1.18	Каркас пространственный КР5	1	1
			7376. 1.22	Каркас пространственный КР10	1	1
			7376. 1.02-03	Каркас плоский КР4 ^М	1	1
			7376. 1.04-01	Каркас плоский КР9	1	1
			7376. 1.06-02	Каркас плоский КР13 ^Т	1	1
			7376. 1.13	Каркас плоский КР27	4	4
			7376. 1.14-01	Каркас плоский КР30	2	2
			7376. 1.15	Каркас плоский КР31	1	1
			7376. 1.24-04	Сетка арматурная С13	1	1
			7376. 1.24-05	Сетка арматурная С14	1	1
			7376. 1.29	Сетка арматурная С30	2	2
			7376. 1.33	Изделие закладное М1	2	2
			7376. 1.36	Изделие закладное МА-1	4	-
			7376. 1.36-01	Изделие закладное М4-2	-	4

7075-М. 2.08-1; 7075-М. 2.08-2					
Имен.	Колуч.	Лист	И док.	Подпись	Дата
ГКП	Бройде			<i>[Подпись]</i>	01.09
Инженер	Голубева			<i>[Подпись]</i>	
Инженер	Бушуева			<i>[Подпись]</i>	
Проверил	Бройде			<i>[Подпись]</i>	
Статус			Лист	Листов	
Р			1	2	
000					
"КБ Энерготехпром"					

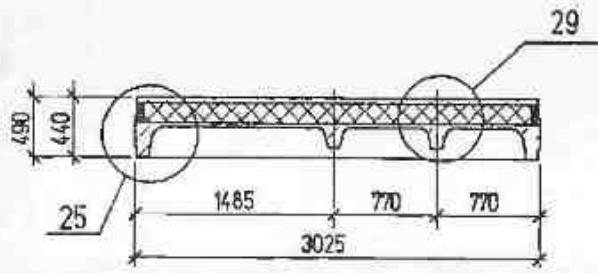
Панель стеновая торцевая
2 ПСТВ-1^А; 2 ПСТВ-2^А

Форм.	Зона	Поз.	Обозначение	Наименование	Кол.	Примечание
					2 ПСТВ-1 ^А	2 ПСТВ-2 ^А
			7376. 1.38	Изделие закладное М6	4	4
			7376. 1.39	Изделие закладное М7-1	1	-
			7376. 1.39-01	Изделие закладное М7-2	-	1
			7376. 1.40	Изделие закладное М8-1	2	-
			7376. 1.40-01	Изделие закладное М8-2	-	2
			7376. 1.41	Изделие закладное М9	2	2
<u>ДЕТАЛИ</u>						
			7376. 1.43	Петля П1	2	2
			7376. 1.49	Гибкая связь ГС 1	22	-
			7376. 1.49-01	Гибкая связь ГС 2	-	22
	6		ГОСТ 8486-86	Брус деревянный 100x30x150	4	
				сосна	2	2
<u>МАТЕРИАЛЫ</u>						
	1			Бетон В 25	0,84	0,84 м ³
	2			Раствор цементно-песчаный В 75	0,37	0,38 м ³
	3			Пенопласт полистирольный марки 30 по ГОСТ 15588-86	1,14	1,51 м ³
	4		1.3	Шнур минераловатный ф80		
				ТУ 34-48-10258-81	200	200 мм
	5			Рубероид РПП-300А ГОСТ 10923-81	3,16	3,62 м ²

Эск. № 10
Листы в разв.
№ 10 / лист



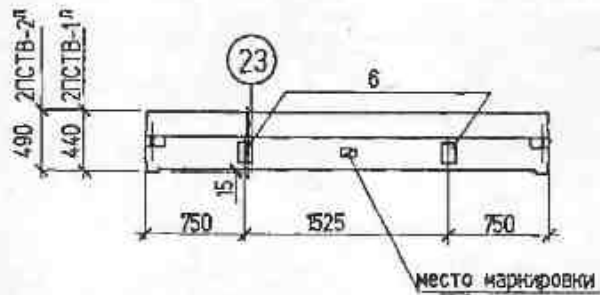
2 - 2



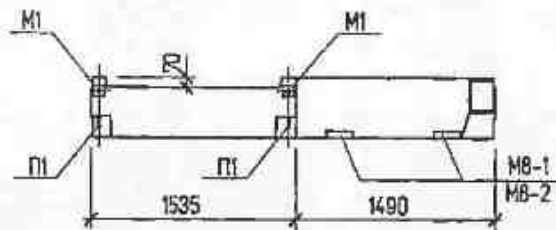
Обозначение	Марка	Масса
7075-М. 2. 08-1	2ПСТВ-1Л	2905
7075-М. 2. 08-2	2ПСТВ-2Л	2940

7075-М. 2. 08-1 СБ; 7075-М. 2. 08-2 СБ						Стадия	Масса	Масштаб
Имя	Колуч.	Лист	И. док.	Подпись	Дата	Р	см. табл.	
ГНП	Бройде							
Инженер	Бушуева					Лист 1	Листов 3	000
Инженер	Гервиз							
Проверил	Бройде							
Панель стеновая торцевая 2ПСТВ-1Л; 2ПСТВ-2Л						"КБ Энерготехпром"		

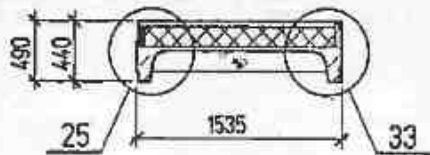
4 - 4



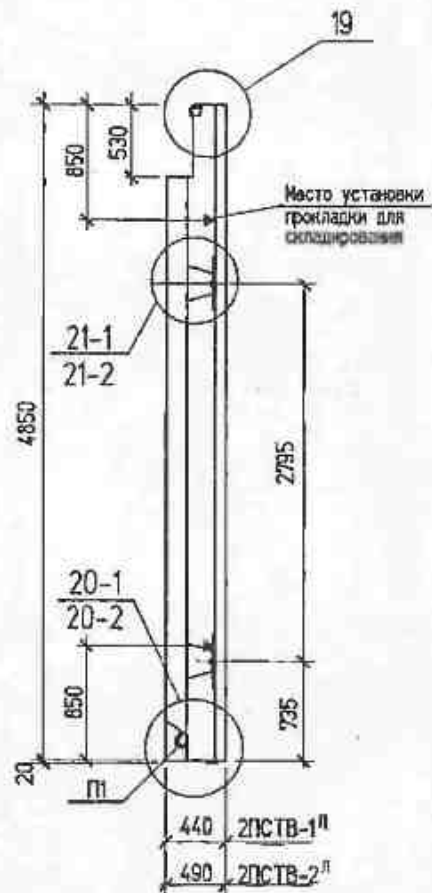
5 - 5



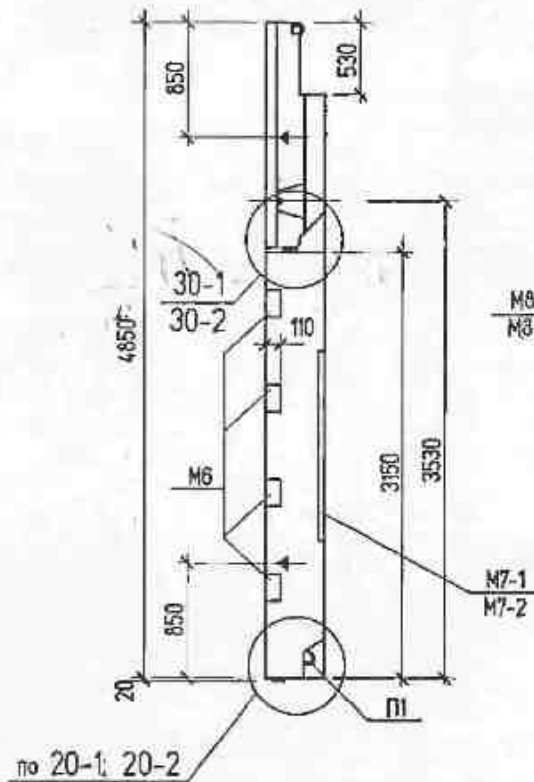
9 - 9



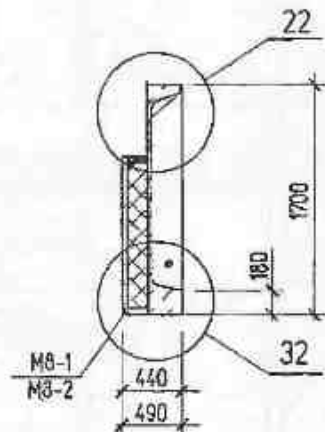
6 - 6



7 - 7



8 - 8

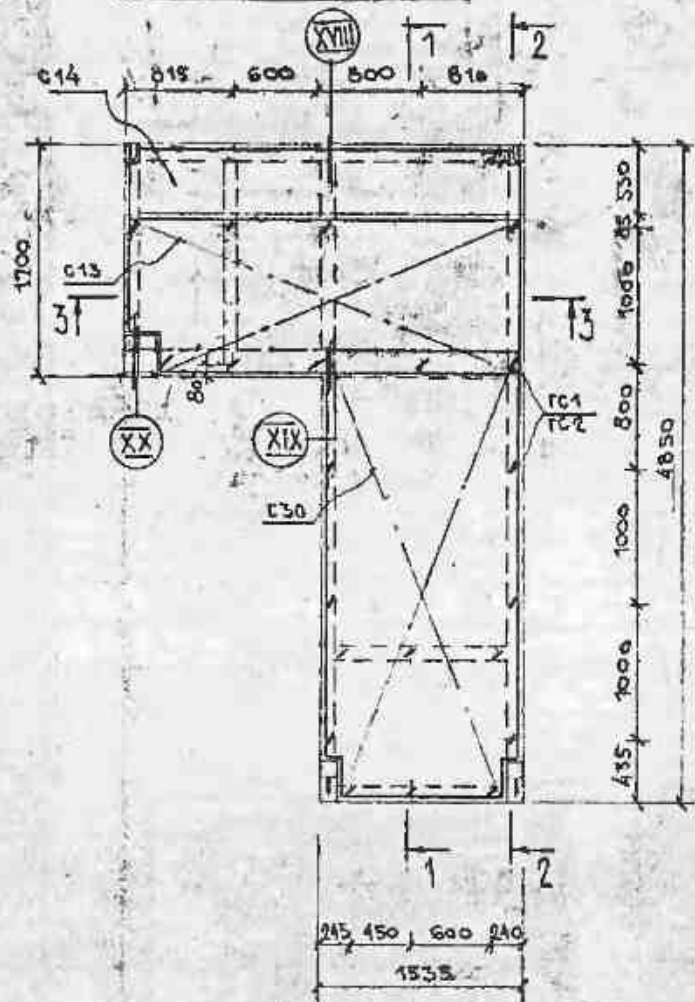


Изм.	Колуч.	Лист	И. раз.	Подпись	Дата
------	--------	------	---------	---------	------

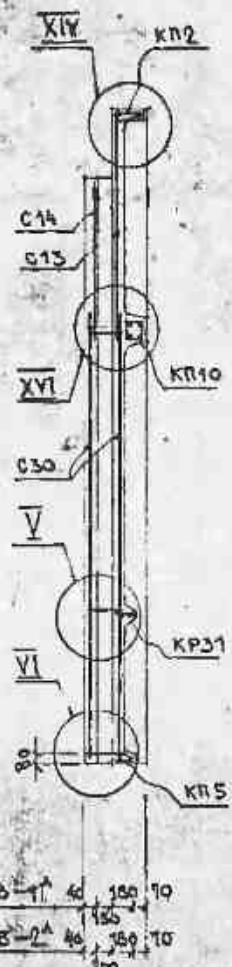
7075-М. 2. 08-1 СБ; 7075-М. 2. 08-2 СБ

Лист
2

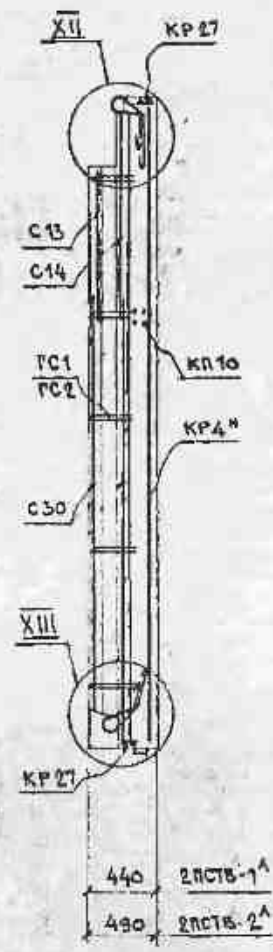
АРМАТУРНЫЙ ЧЕРТЕЖ



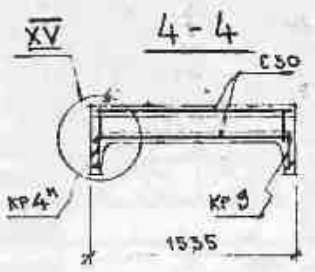
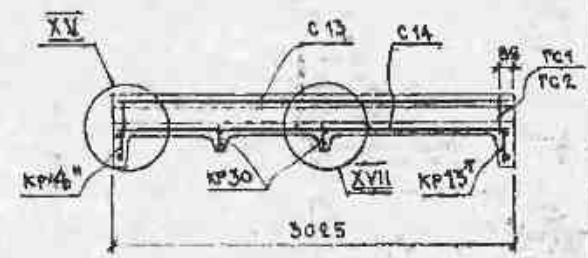
1-1

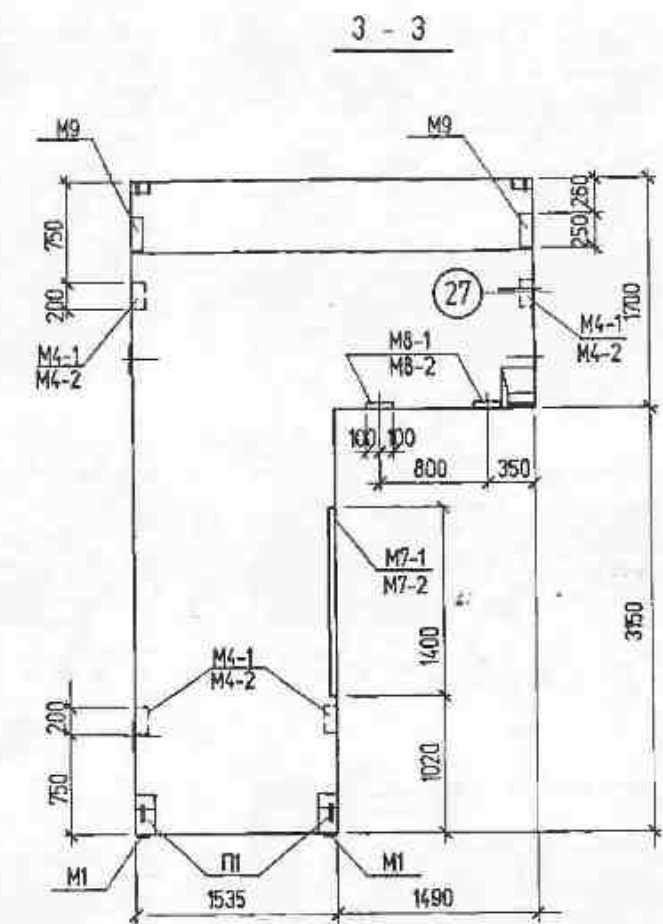
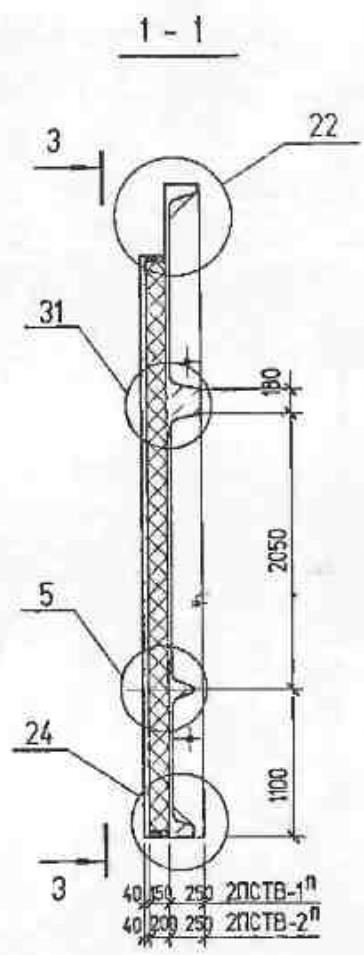
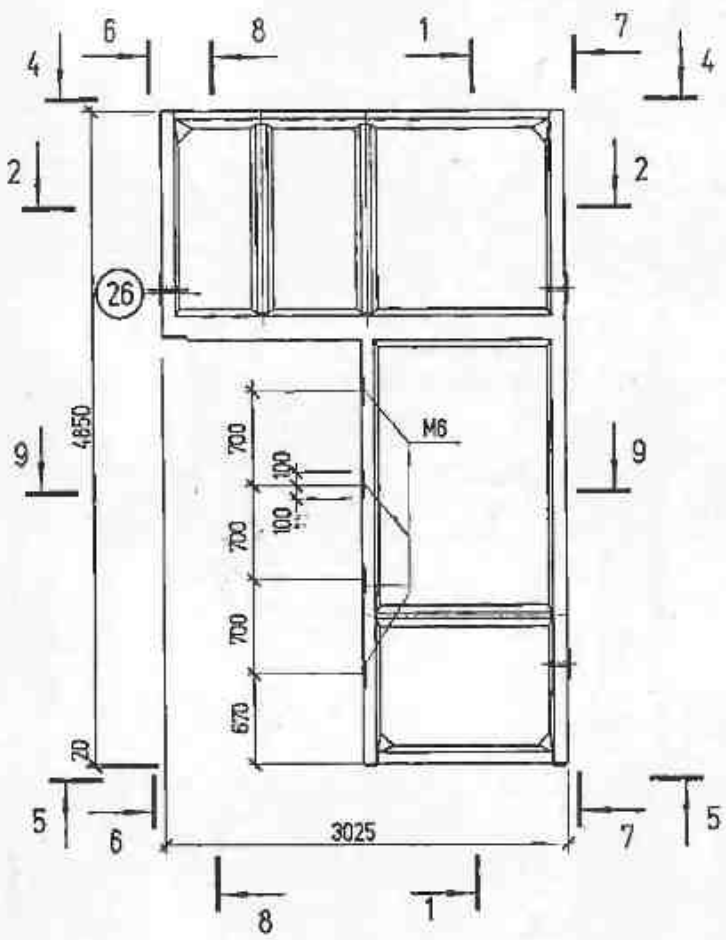


2-2

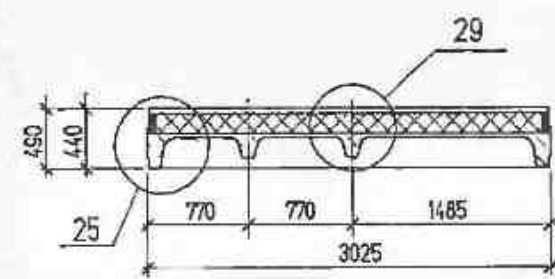


3-3





2 - 2

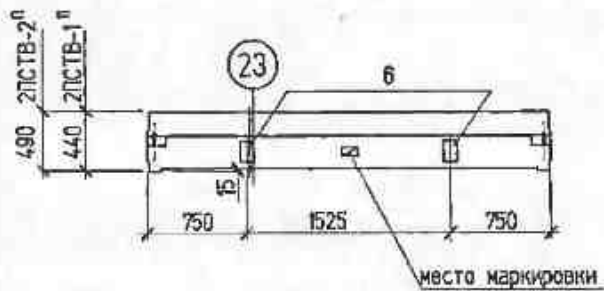


Обозначение	Марка	Масса
7075-М. 2. 09-1	2ЛСТВ-1 ^П	2905
7075-М. 2. 09-2	2ЛСТВ-2 ^П	2940

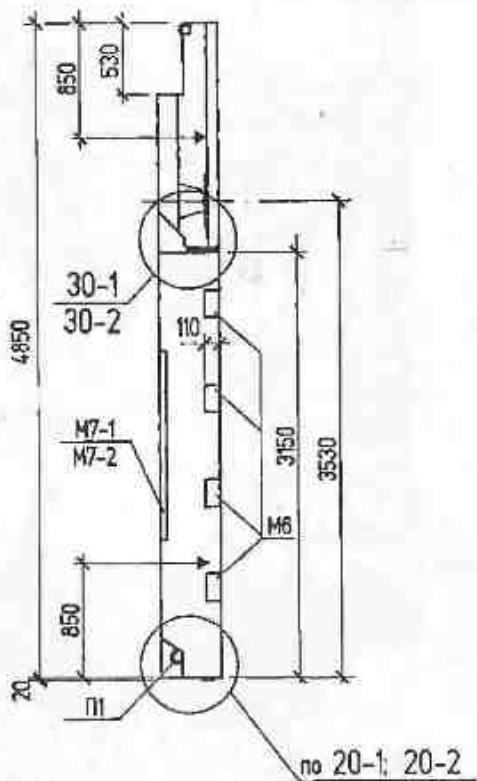
7075-М. 2. 09-1 СБ; 7075-М. 2. 09-2 СБ					
Изм.	Испол.	Лист	И. док.	Подпись	Дата
ГКП	Бройде				4.34
Инженер	Бушуева				
Инженер	Гервиц				
Проверил	Бройде				

Панель стеновая торцевая 2ЛСТВ-1 ^П , 2ЛСТВ-2 ^П			Стация	Масса	Масштаб
Р	си. табл.				
Лист 1	Листов 3				
000 "КБ Энерготехпром"					

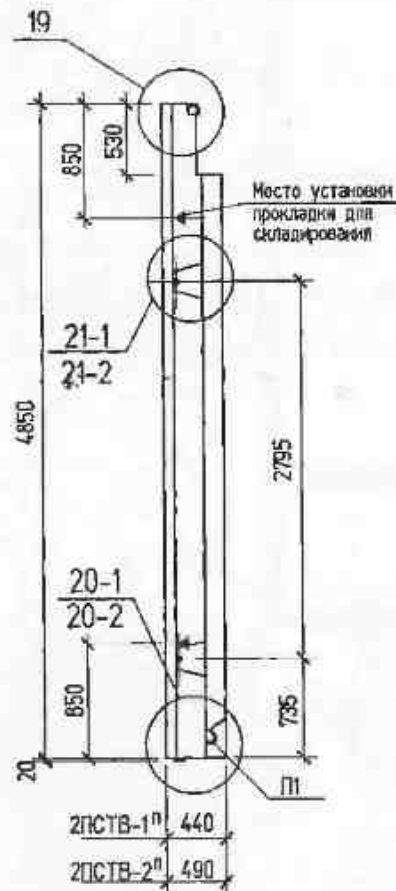
4 - 4



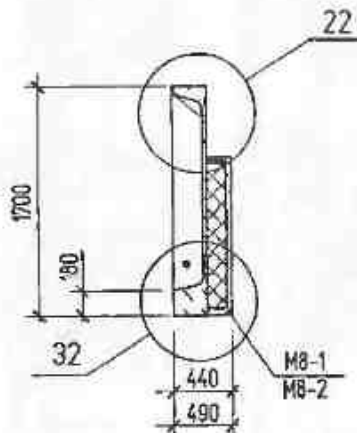
6 - 6



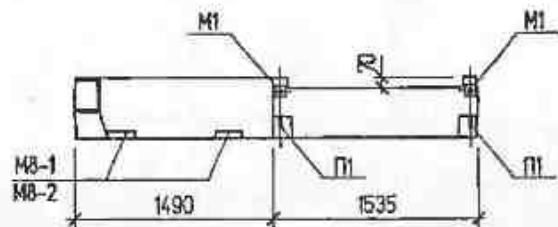
7 - 7



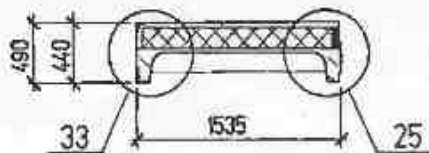
8 - 8



5 - 5

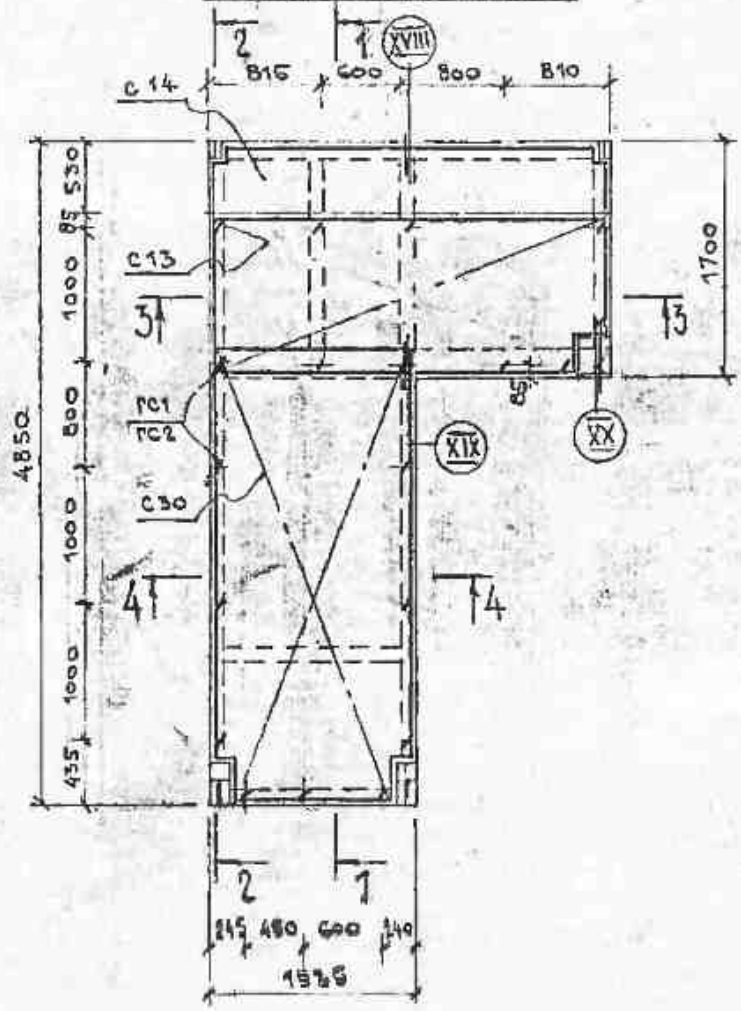


9 - 9

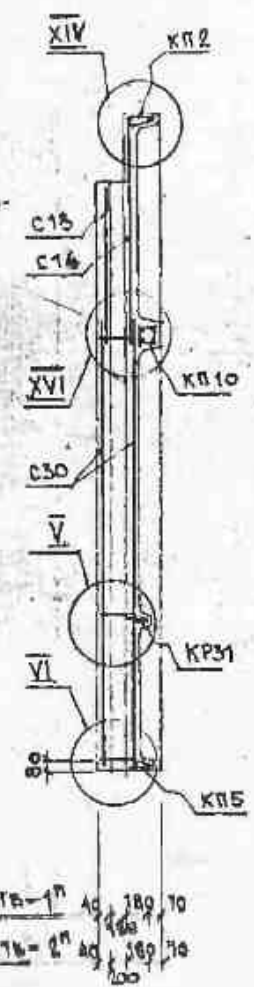


--	--	--	--	--	--	--	--	--	--

АРМАТУРНЫЙ ЧЕРТЕЖ

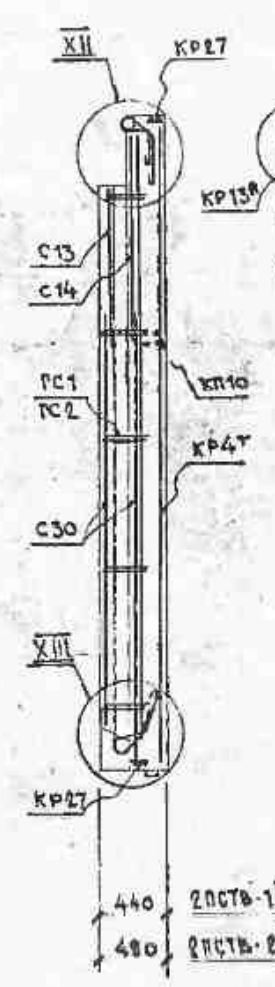


1-1



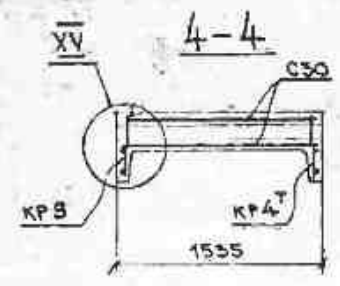
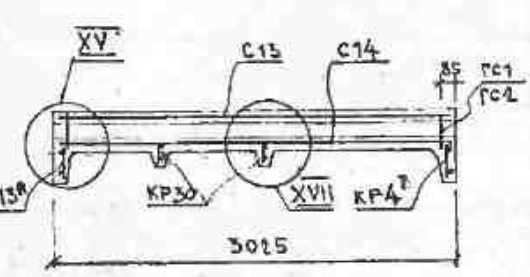
Ø127A-1ⁿ 40 280 70
 Ø127B-2ⁿ 40 460 70
 Ø127B-2ⁿ 40 280 70

2-2



440 Ø127B-1ⁿ
 480 Ø127B-2ⁿ

3-3



Формат	Зона	Поз.	Обозначение	Наименование	Кол.	Примечание
				<u>ДОКУМЕНТАЦИЯ</u>		
			7075-М. 2.10-1 СБ; 7075-М. 2.10-2 СБ	Сборочный чертеж		
			7075-М. 2. ПЗ	Пояснительная записка		
			7075-М. 2. 14	Узлы опалубки		
			7075-М. 2. 15	Узлы армирования		
			7075-М. 2. 16	Выборка стали		
				7075-М. 2.10-1; 7075-М. 2.10-2 2 ПСТУ-1 ^Т ; 2 ПСТУ-2 ^Т		
				<u>СБОРОЧНЫЕ ЕДИНИЦЫ</u>		
					2 ПСТУ-1	2 ПСТУ-2
			7376. 1 16-01	Каркас пространственный КП 2	1	1
			7376. 1 17	Каркас пространственный КП 4	1	1
			7376. 1 02-02	Каркас плоский КР 4 ^Т	1	1
			7376. 1 02-03	Каркас плоский КР 4 ^И	1	1
			7376. 1 11	Каркас плоский КР 22	2	2
			7376. 1 13	Каркас плоский КР 27	4	4
			7376. 1 24-02	Сетка арматурная С 11	1	1
			7376. 1 25	Сетка арматурная С 17	1	1
			7376. 1 33	Изделие закладное М 1	2	2
			7376. 1 36	Изделие закладное М 4-1	4	-
			7376. 1 36-01	Изделие закладное М 4-2	-	4
			7376. 1 41	Изделие закладное М 9	2	2

7075-М. 2. 10 -1; 7075-М. 2. 10 -2

Панель стеновая торцевая
2 ПСТУ-1^Т; 2 ПСТУ-2^Т

000
"КБ Энергогеотехпром"

Имя	Инициалы	Лист	И. док.	Подпись	Дата
КП	Бройде			<i>[Подпись]</i>	01.08
Инженер	Голубова			<i>[Подпись]</i>	
Инженер	Бушуева			<i>[Подпись]</i>	
Проверил	Бройде			<i>[Подпись]</i>	

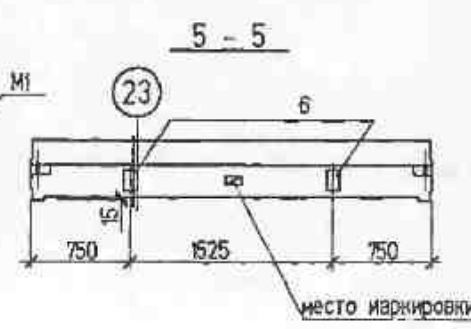
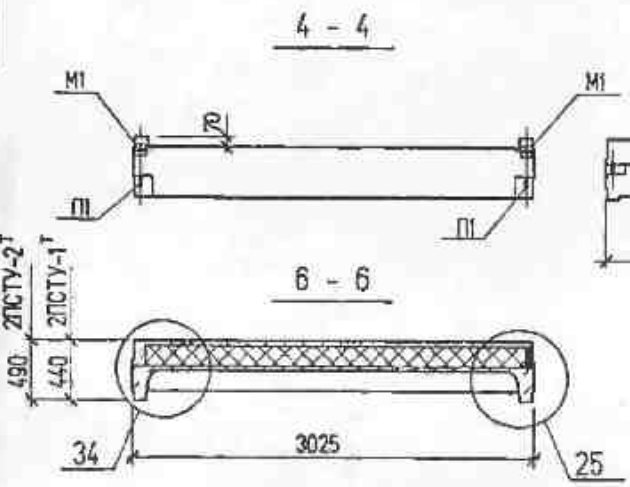
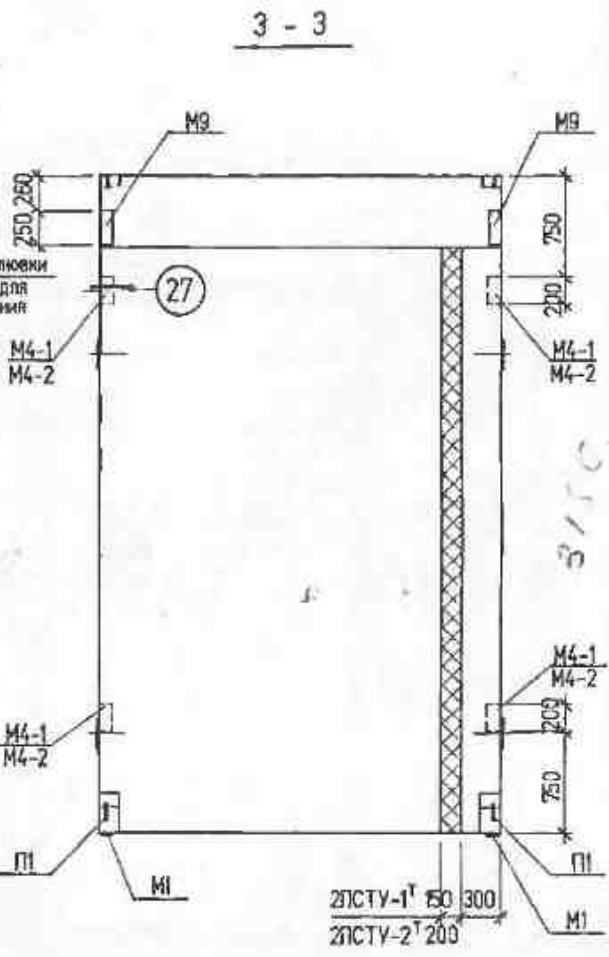
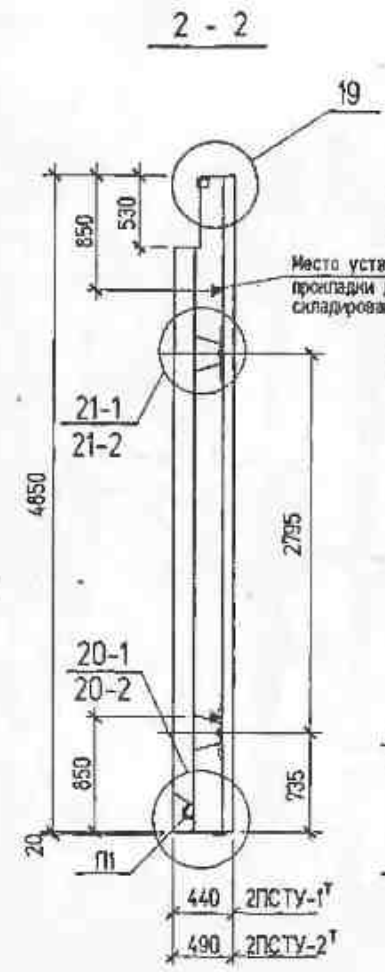
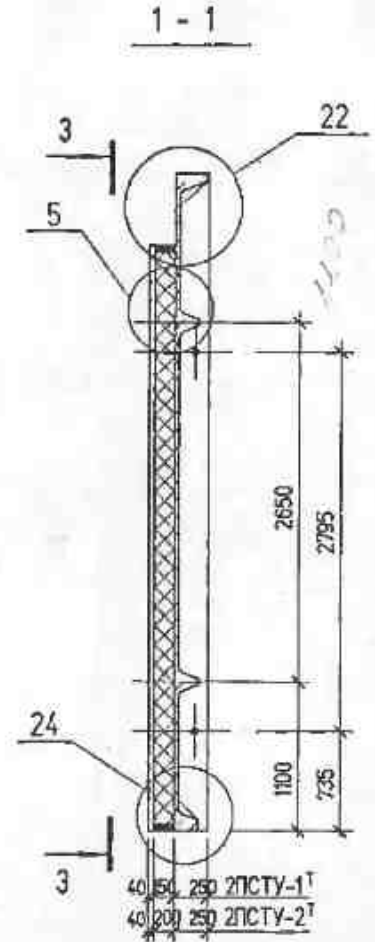
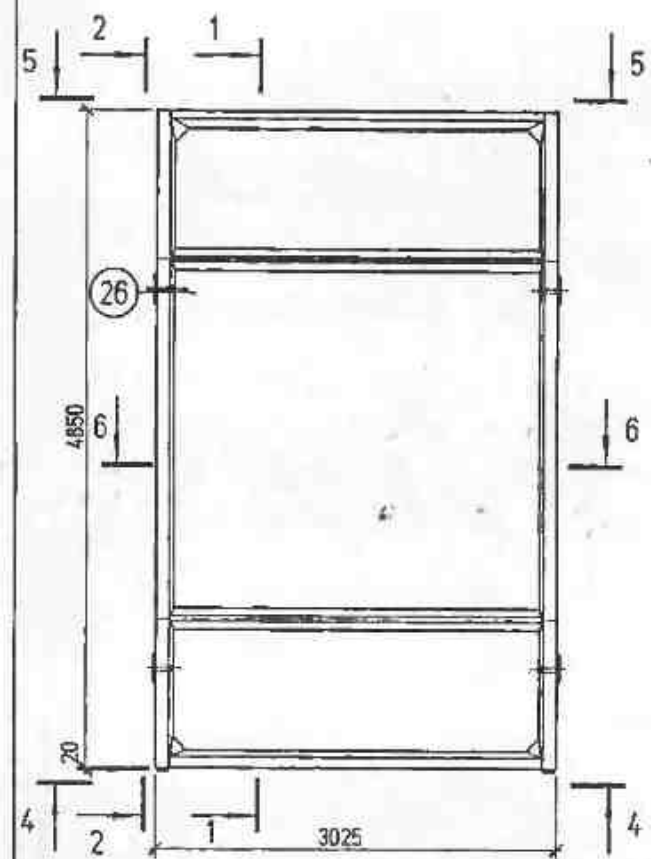
Стадия Лист Листов

Р 1 2

№ Л. Лист Листов и дата

Формат	Зона	Поз.	Обозначение	Наименование	Кол.	Примечание
					2 ПСТУ-1	2 ПСТУ-2
				<u>ДЕТАЛИ</u>		
			7376. 1 43	Петля П1	2	2
			7376. 1 49	Гибкая связь ГС 1	22	-
			7376. 1 49-01	Гибкая связь ГС 2	-	22
			7376. 1 50	Гибкая связь ГС 4	9	-
			7376. 1 50-01	Гибкая связь ГС 5	-	9
			7376. 1 51	Гибкая связь ГС 6	5	-
			7376. 1 51-01	Гибкая связь ГС 7	-	5
	6		ГОСТ 8486-86	Брус деревянный 100x30x150		
				сосна	2	2
				<u>МАТЕРИАЛЫ</u>		
		1		Бетон В25	0,89	0,89 м ³
		2		Раствор цементно-песчаный В 75	0,56	0,57 м ³
		3		Пенопласт полистирольный марки ⁷⁵⁻⁴⁰ Экстол ГОСТ 15588-86	1,83	2,44 м ³
		4	<i>А37</i>	Шнур минераловатный Ø80		
				ТУ 34-48-10258-81	20,74	20,74 п.м
		5		Рубероид РПП-300А		
				ГОСТ 10923-81	3,21	3,73 м ²

1 1 - 1-95 20,08 30 7075-М. 2.10 -1; 7075-М. 2. 10 -2 Лист 2

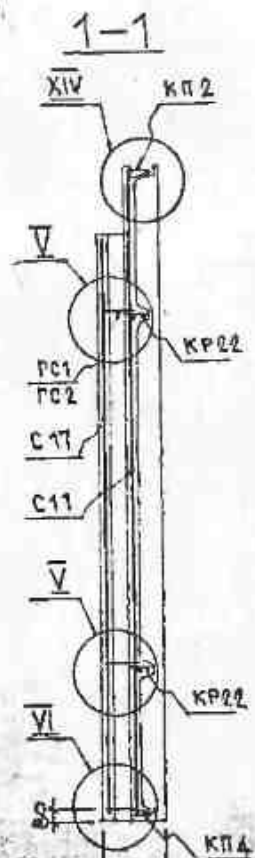
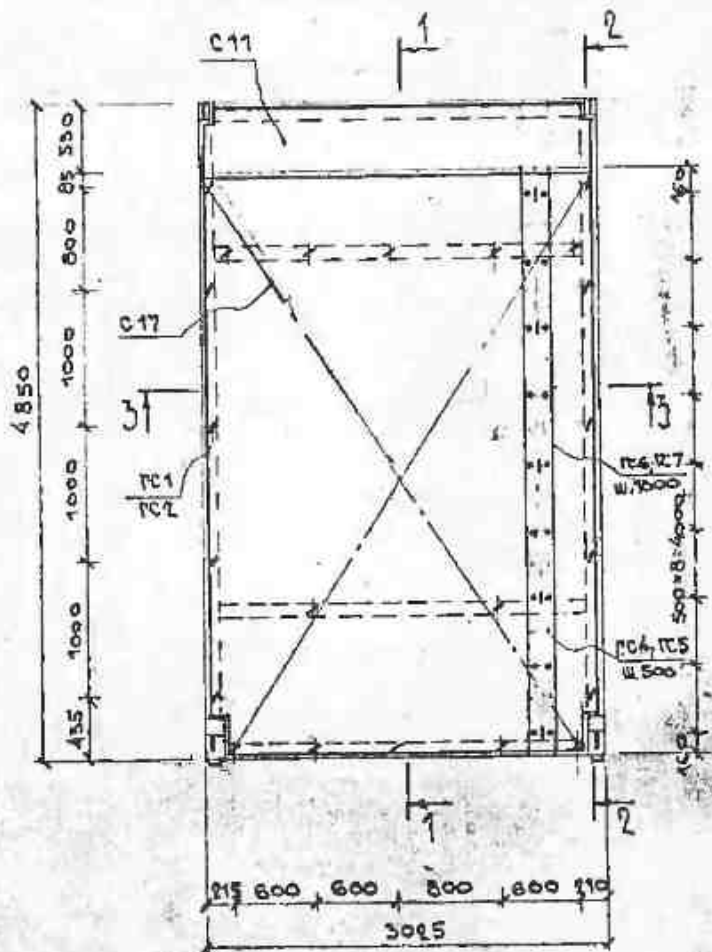


Обозначение	Марка	Масса
7075-М. 2. 10-1	2ПСТУ-1Т	3435
7075-М. 2. 10-2	2ПСТУ-2Т	3480

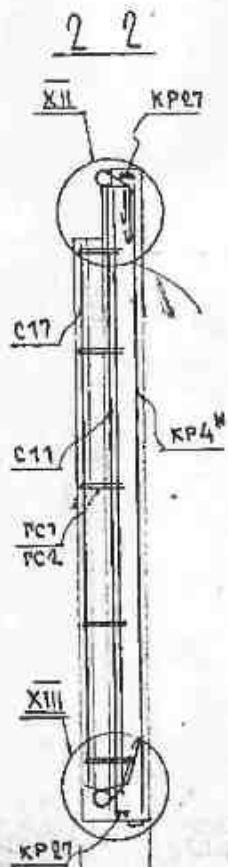
7075-М. 2. 10-1 СБ; 7075-М. 2. 10-2 СБ					
Изм.	Колуч.	Лист	И. в. в.	Соглас.	Дата
ГКП	Бройде				21.85
Инженер	Бушуева				
Инженер	Гервиц				
Проверил	Бройде				

Панель стеновая торцевая 2ПСТУ-1Т; 2ПСТУ-2Т			Стадия	Масса	Масштаб
			Р	см. табл.	
			Лист 1	Листов 2	
ООО "КБ Энерготехпром"					

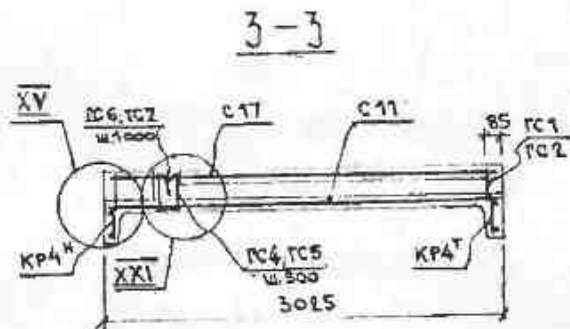
АРМАТУРНЫЙ ЧЕРТЕЖ



2 ПС17-1^Т 4с, 180, 70
 2 ПС17-2^Т 4с, 180, 70
 200



440 2 ПС17-1^Т
 430 2 ПС17-2^Т



--	--	--	--	--	--	--	--	--	--

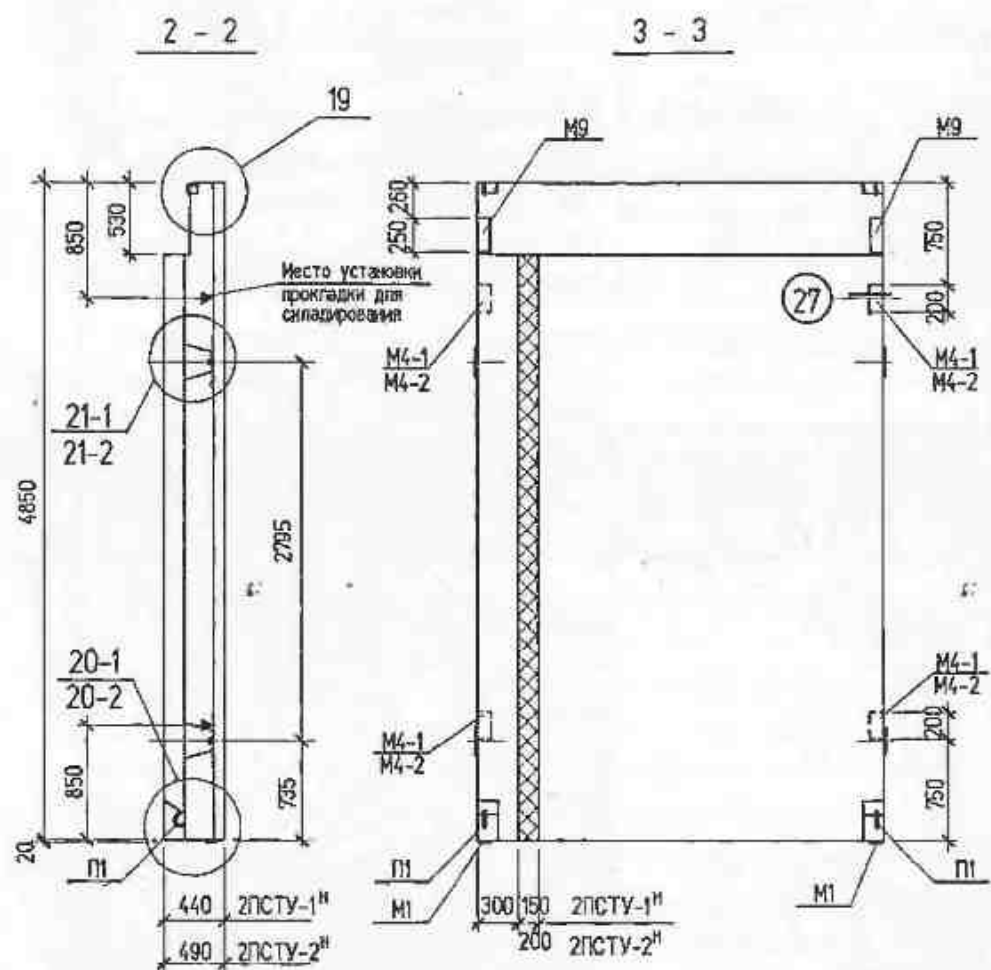
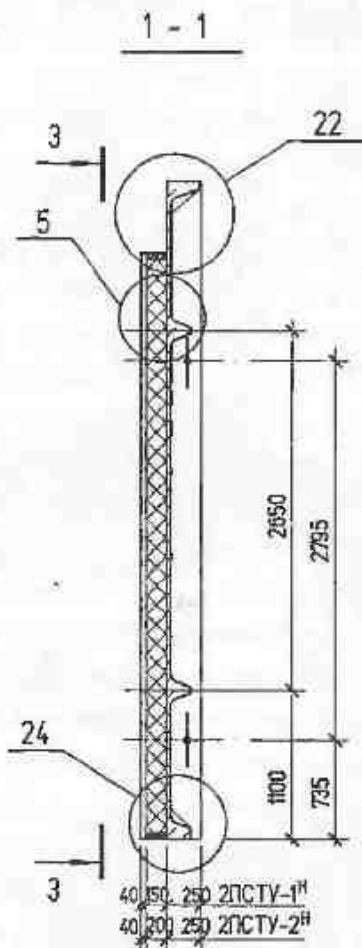
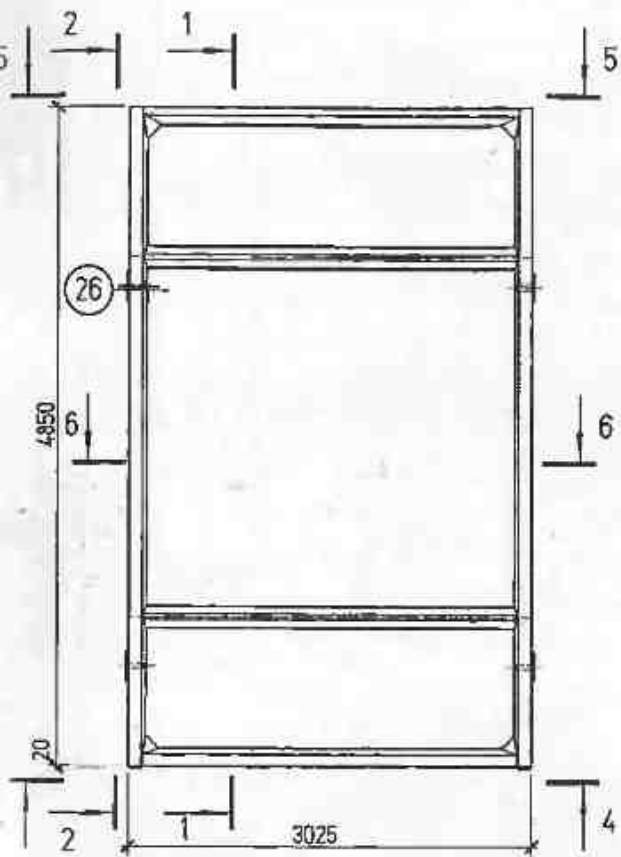
7075-M.2.10-1; 7075-M.2.10-2

Формат	Этаж	Пол.	Обозначение	Наименование	Код	Примечание
				<u>ДОКУМЕНТАЦИЯ</u>		
			7075-М. 2.11-1 СБ; 7075-М. 2.11-2 СБ	Сборочный чертеж		
			7075-М. 2. ПЗ	Пояснительная записка		
			7075-М. 2. 14	Узлы опалубки		
			7075-М. 2. 15	Узлы армирования		
			7075-М. 2. 16	Выборка стали		
				7075-М. 2.11-1; 7075-М. 2.11-2		
				2 ПСТУ-1", 2 ПСТУ-2"		
				<u>СБОРОЧНЫЕ ЕДИНИЦЫ</u>		
					2 ПСТУ-1"	2 ПСТУ-2"
			7376. 1 16 - 01	Каркас пространственный КП2	1	1
			7376. 1 17	Каркас пространственный КП4	1	1
			7376. 1 02 - 02	Каркас плоский КР 4 ^Т	1	1
			7376. 1 02 - 03	Каркас плоский КР 4 ^н	1	1
			7376. 1 11	Каркас плоский КР 22	2	2
			7376. 1 13	Каркас плоский КР 27	4	4
			7376. 1 24 - 02	Сетка арматурная С 11	1	1
			7376. 1 25	Сетка арматурная С 17	1	1
			7376. 1 33	Изделие закладное М 1	2	2
			7376. 1 36	Изделие закладное М 4-1	4	-
			7376. 1 36 - 01	Изделие закладное М 4-2	-	4
			7376. 1 41	Изделие закладное М 9	2	2

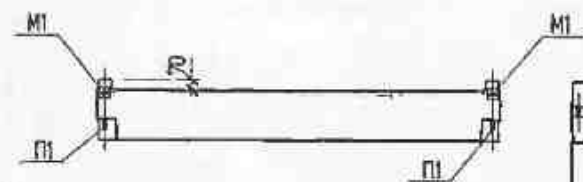
7075-М. 2.11 -1; 7075-М. 2.11 -2					
Иск.	Колуч.	Лист	И. инж.	Подпись	Дата
ГКП	Бройде			<i>[Подпись]</i>	01.01.85
Инженер	Голубова			<i>[Подпись]</i>	
Инженер	Бущуева			<i>[Подпись]</i>	
Проверил	Бройде			<i>[Подпись]</i>	
Панель стеновая торцевая			Стадия	Лист	Листов
2 ПСТУ-1"; 2 ПСТУ-2"			Р	1	2
ООО "КБ Энерготехпром"					

Формат	Этаж	Пол.	Обозначение	Наименование	Код	Примечание
					2 ПСТУ-1"	2 ПСТУ-2"
				<u>ДЕТАЛИ</u>		
			7376. 1 43	Петля П1	2	2
			7376. 1 49	Гибкая связь ГС 1	22	-
			7376. 1 49-01	Гибкая связь ГС 2	-	22
			7376. 1 50	Гибкая связь ГС 4	9	-
			7376. 1 50-01	Гибкая связь ГС 5	-	9
			7376. 1 51	Гибкая связь ГС 6	5	-
			7376. 1 51-01	Гибкая связь ГС 7	-	5
	6		ГОСТ 8400-86	Брус деревянный 100x30x150		
				сосна	2	2
				<u>МАТЕРИАЛЫ</u>		
	1			Бетон В25	0,89	0,89 м³
	2			Раствор цементно-песчаный В 75	0,56	0,57 м³
	3			Пенопласт полистироловый марки 30 ГОСТ 15588-86	1,83	2,44 м³
	4			Шнур минераловатный Ø80	2,74	2,74 п.м.
	5			Рубероид РПП-300А ГОСТ 10923-81	3,21	3,73 м²

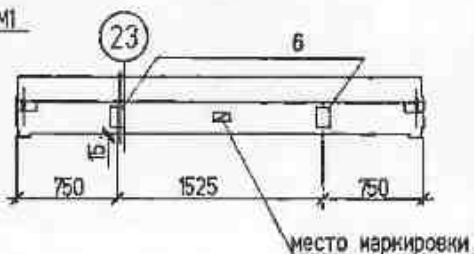
Иск.	Колуч.	Лист	И. инж.	Подпись	Дата
1	1	-	1-33	10.11.85	30.08
7075-М. 2.11 -1; 7075-М. 2.11 -2					
Лист 2					



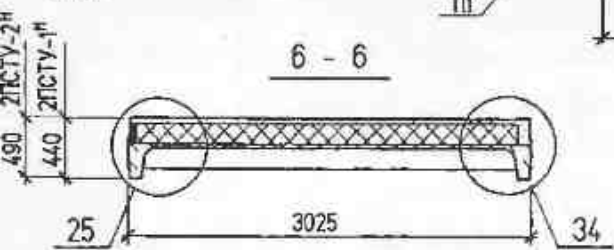
4 - 4



5 - 5



6 - 6



Обозначение	Марка	Масса
7075-М. 2. 11-1	2ПСТУ-1 ^Н	3435
7075-М. 2. 11-2	2ПСТУ-2 ^Н	3480

7075-М. 2. 11-1 СБ; 7075-М. 2. 11-2 СБ					
Имя	Кол. чл.	Лист	№ док.	Подпись	Дата
ГКП		Бройде		<i>[Signature]</i>	01.08.82
Инженер		Бушова		<i>[Signature]</i>	
Инженер		Гервиц		<i>[Signature]</i>	
Проверил		Бройде		<i>[Signature]</i>	

Панель стеновая торцевая
2ПСТУ-1^Н; 2ПСТУ-2^Н

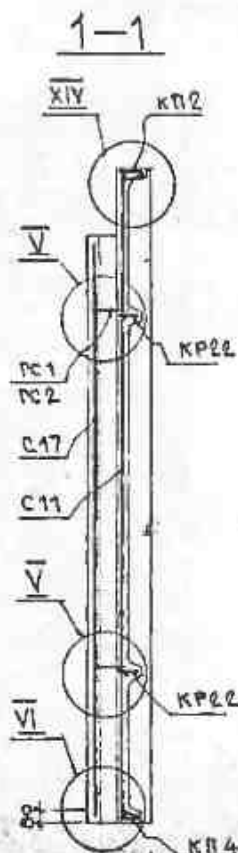
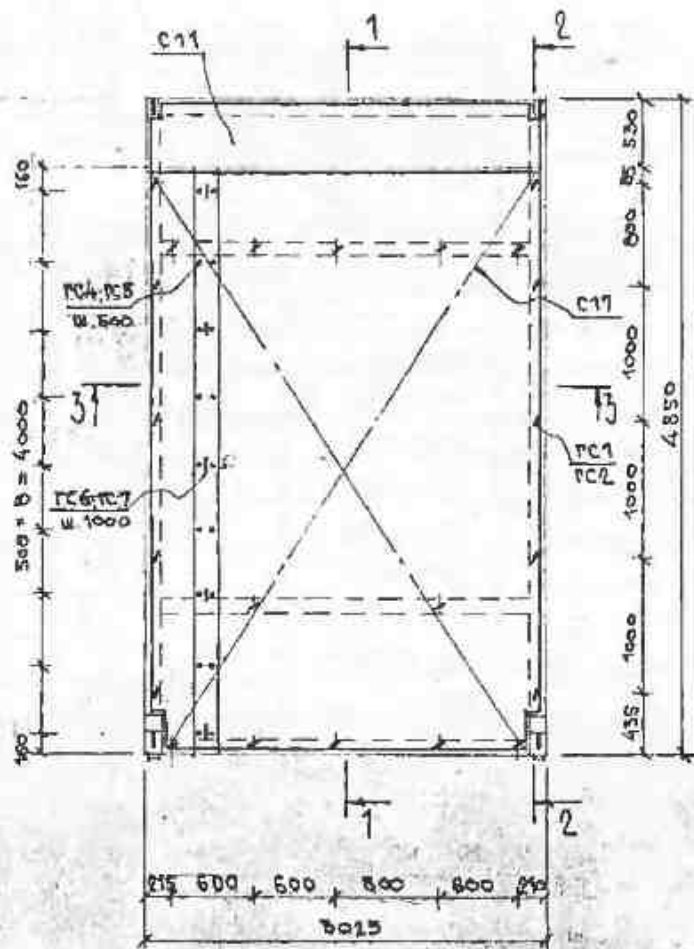
Стадия	Масса	Масштаб
Р	см. табл.	

Лист 1 Листов 2

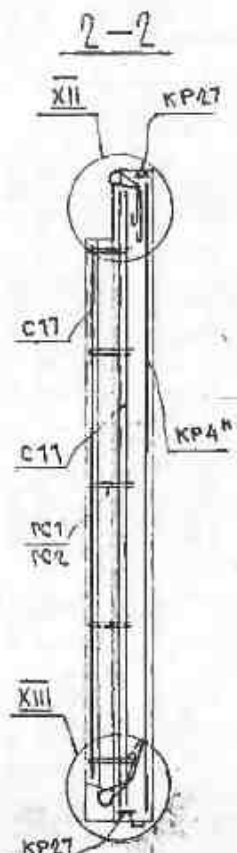
000

"КБ Энерготех"

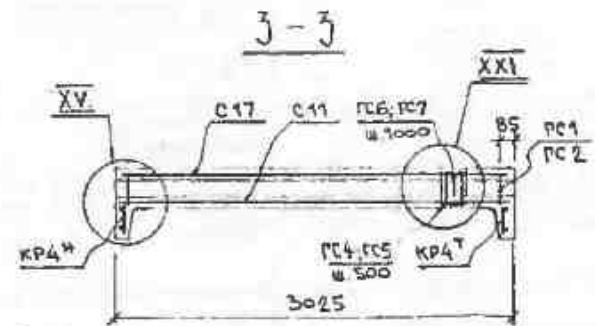
Арматурный чертёж



2PC1-1^н 40 150 70
 2PC2-2^н 40 150 70

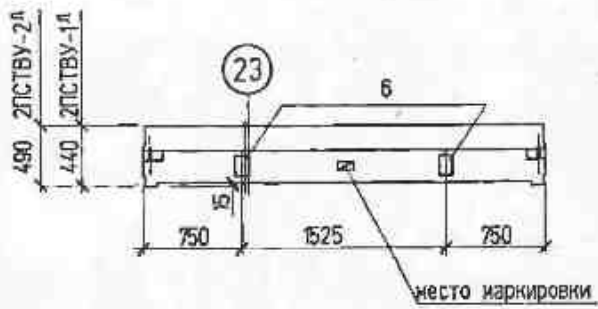


440 2PC1-1^н
 450 2PC2-2^н

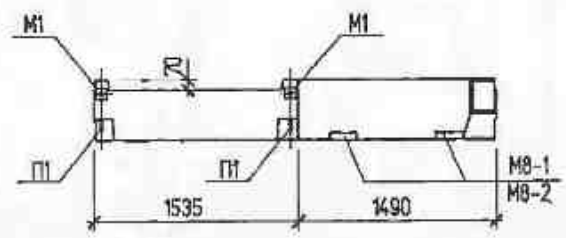


ИЗМ	КОЛ-ВО	ЛИСТ	Н.ЧЕР	ПОДПИСЬ	ДАТА	7075-М.2.11-1; 7075-М.2.11-2	ЛИСТ 2
-----	--------	------	-------	---------	------	------------------------------	-----------

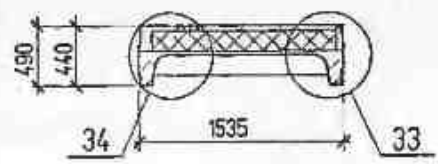
4 - 4



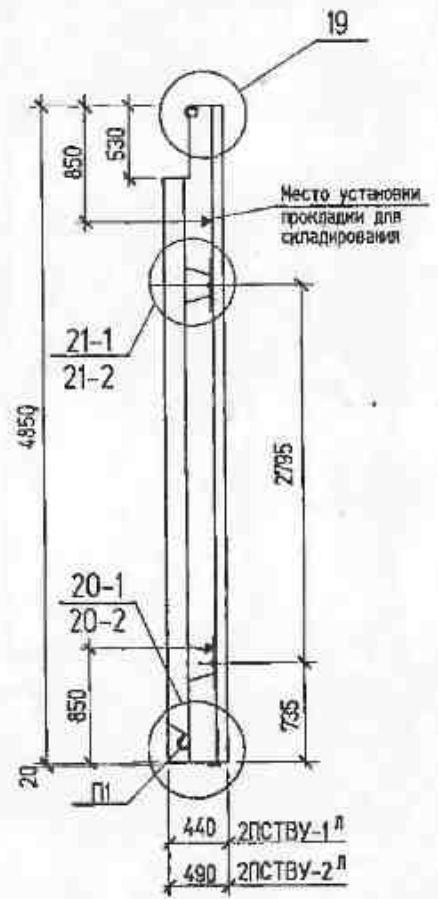
5 - 5



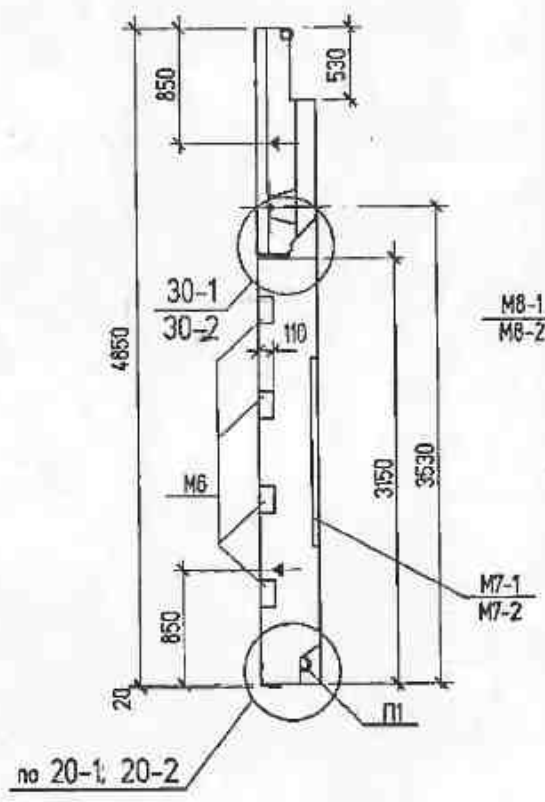
9 - 9



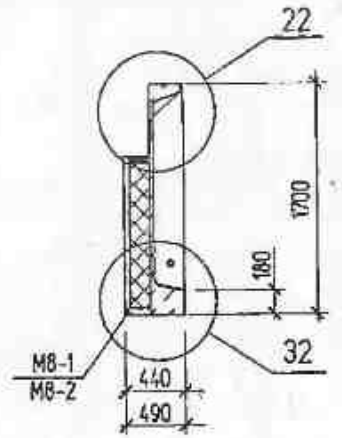
6 - 6



7 - 7



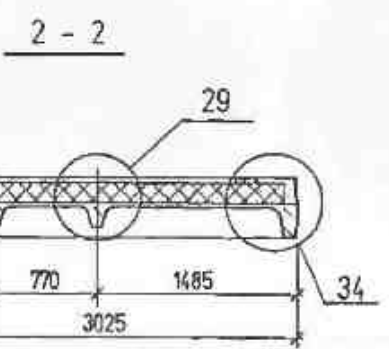
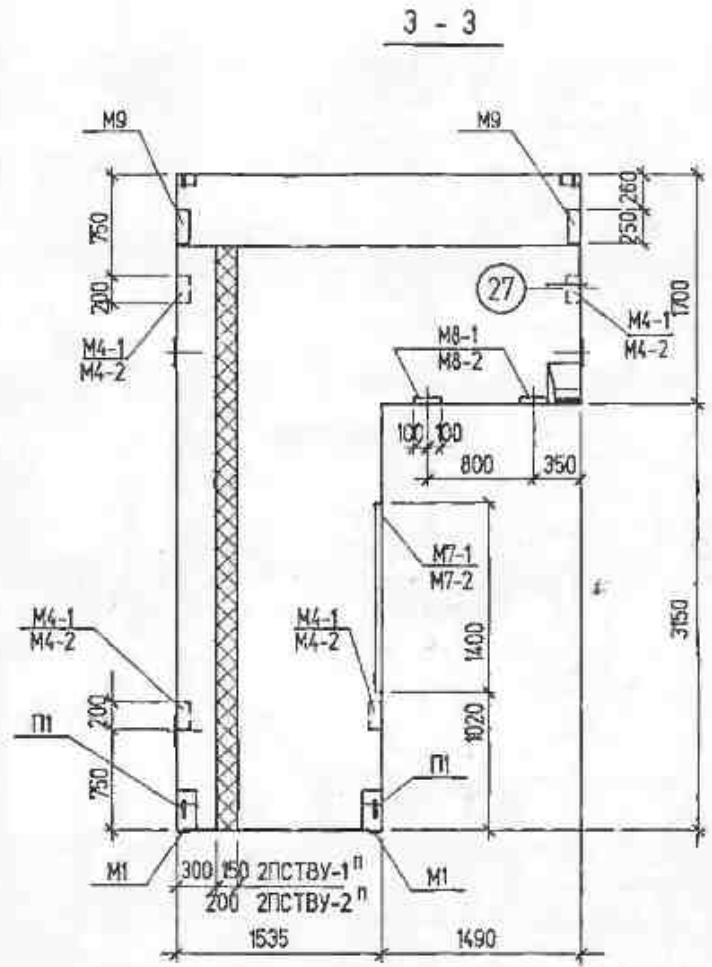
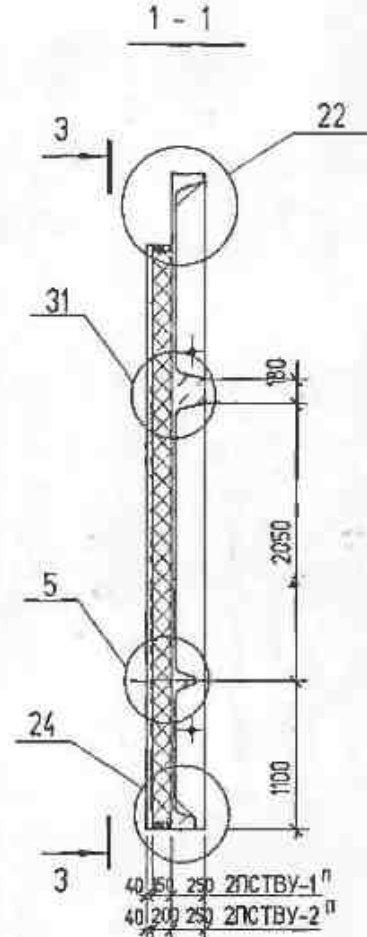
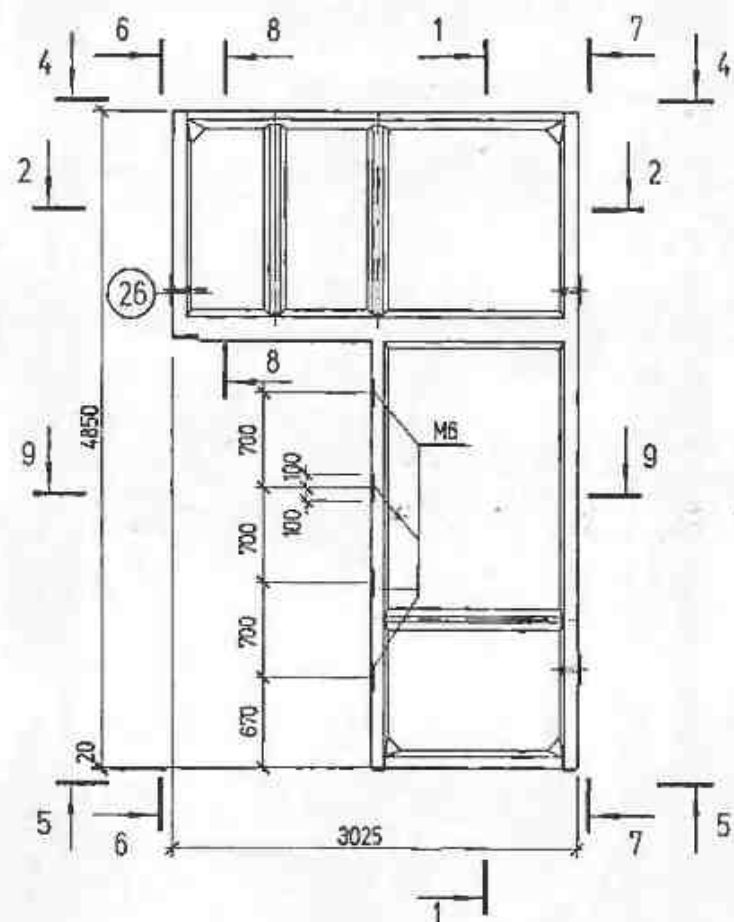
8 - 8



Изм.	Колуч.	Лист	И.рек.	Подпись	Дата

7075-М. 2. 12-1 СБ; 7075-М. 2. 12-2 СБ

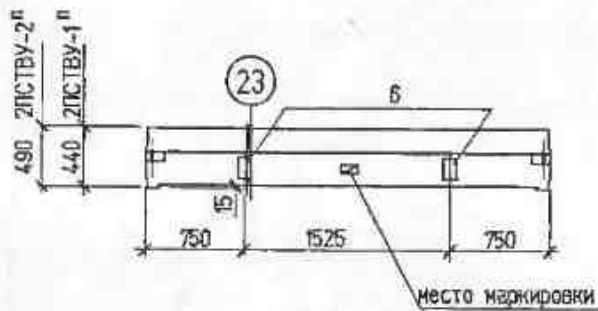
Лист
2



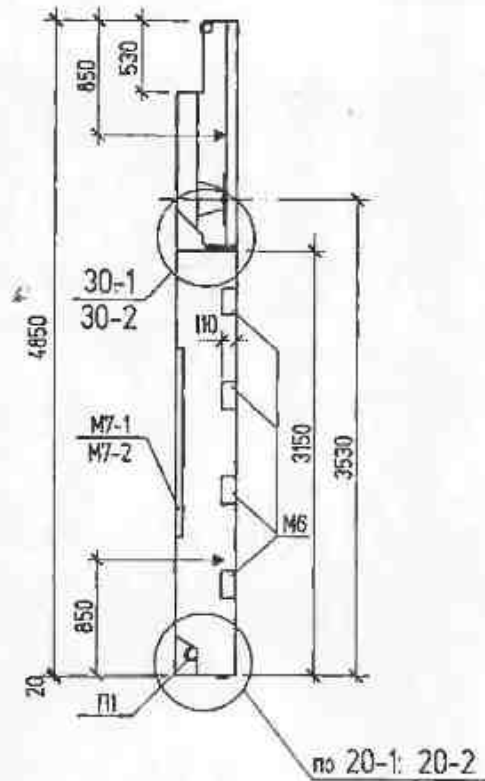
Сбозначение	Марка	Масса
7075-М. 2. 13-1	2ПСТВУ-1П	2965
7075-М. 2. 13-2	2ПСТВУ-2П	3030

7075-М. 2. 13-1 СБ; 7075-М. 2. 13-2 СБ						Стадия	Масса	Масштаб
Изм.	Испол.	Лист	И. док.	Подпись	Дата	Р	см. табл.	Листов 3
Г.К.П.	Бройде				01.88			
	Инженер	Бушуева						
	Инженер	Гервиз						
	Проверил	Бройде						
Панель стеновая торцевая 2ПСТВУ-1П; 2ПСТВУ-2П						ООО "КБ Энерготехпром"		

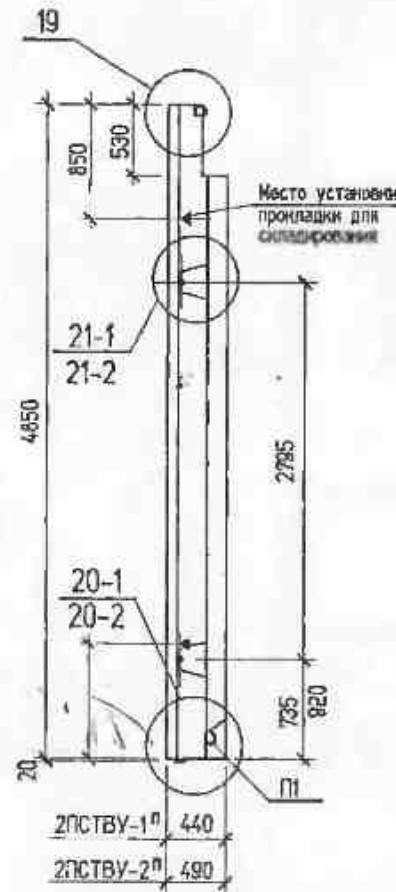
4 - 4



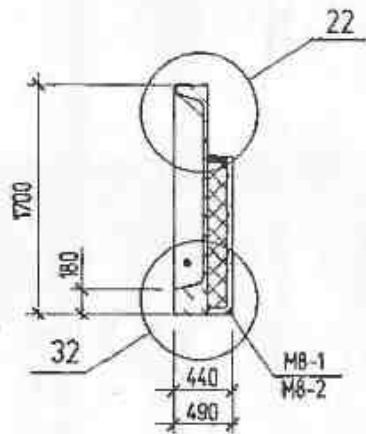
6 - 6



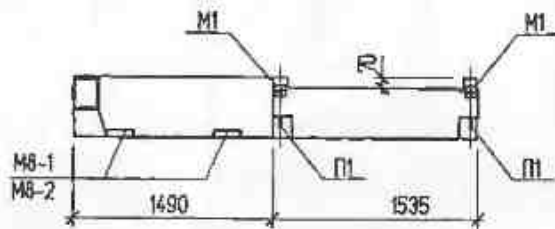
7 - 7



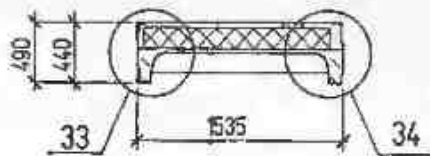
8 - 8



5 - 5

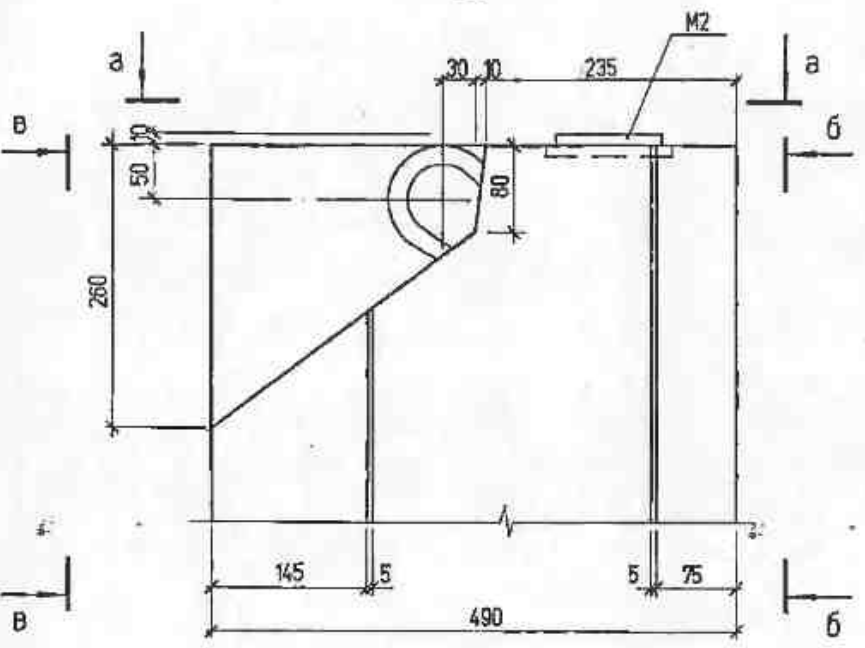


9 - 9

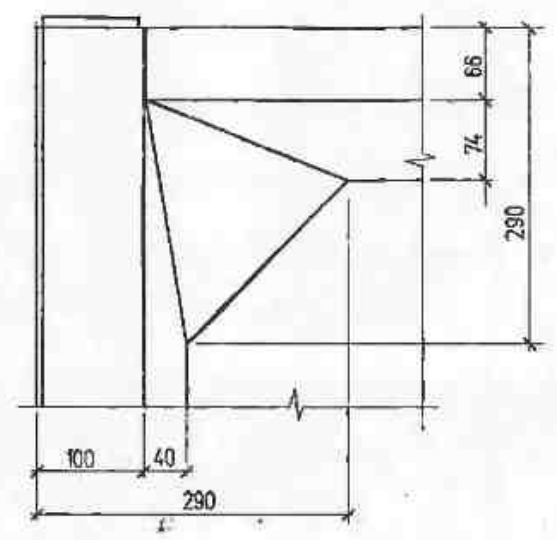


--	--	--	--	--	--

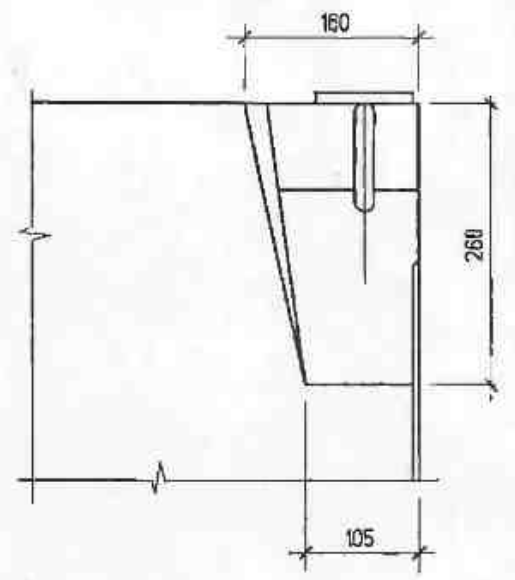
1-1



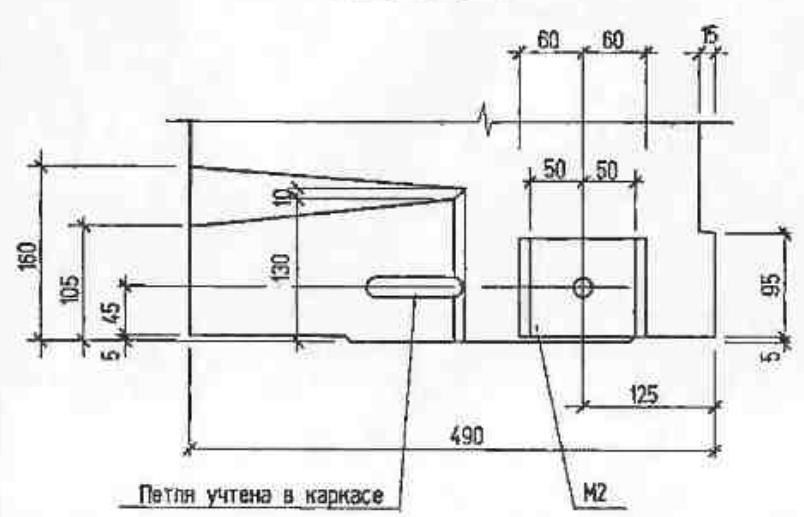
б - б



в - в



а - а



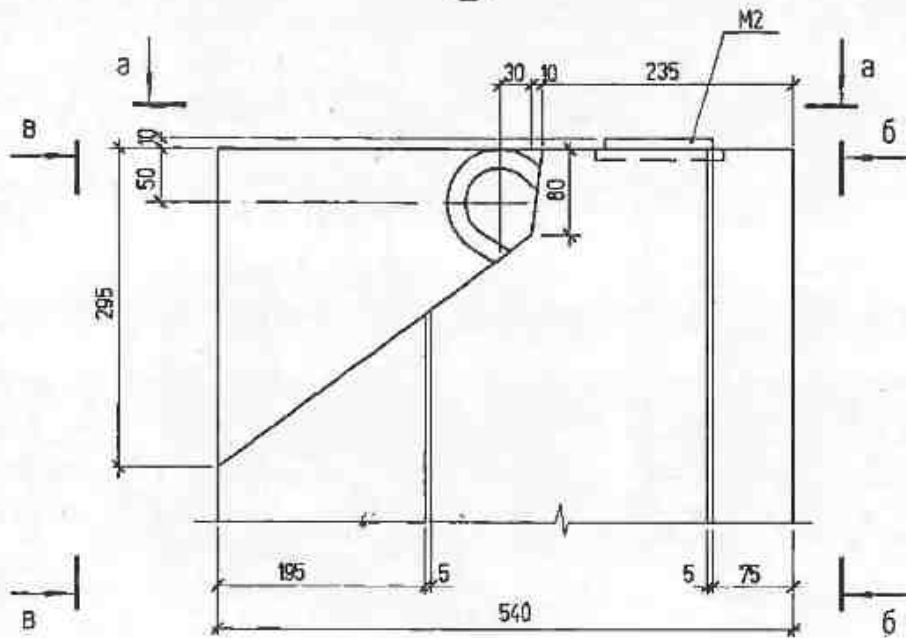
7075 - М. 2. 14

Изм.	Колуч.	Лист	И док.	Подпись	Дата
ГКП		Бройде		<i>Бройде</i>	04.99
Инженер		Гервиц		<i>Гервиц</i>	
Проверил		Бройде		<i>Бройде</i>	

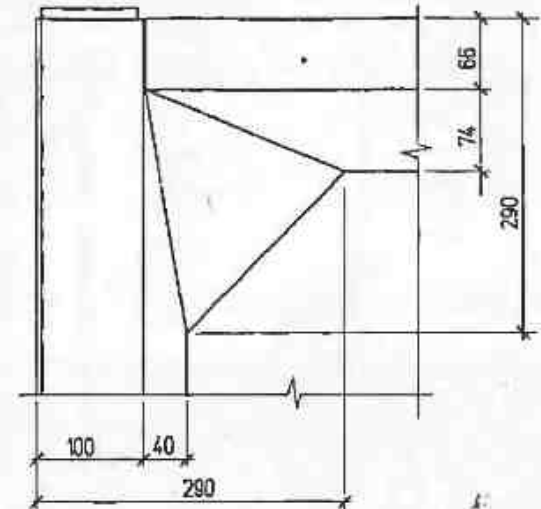
Узлы опалубки
1 ÷ 34

Стадия	Лист	Листов
Р	1	16
000		
"КБ Энерготехпром"		

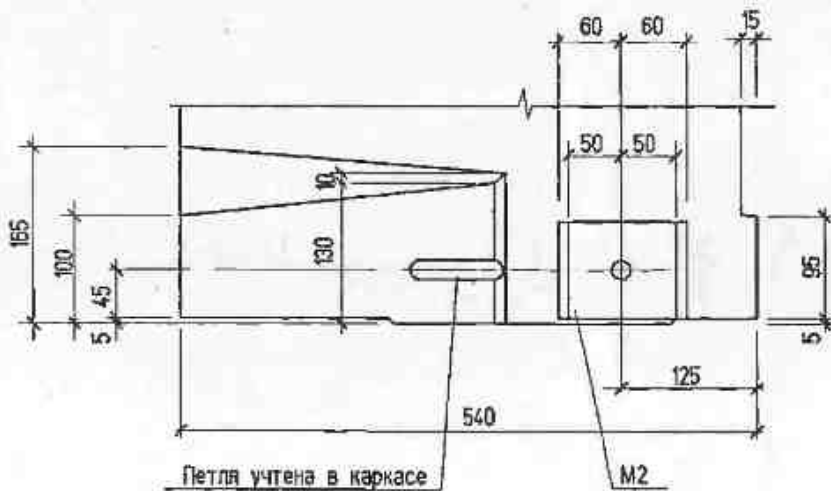
1-2



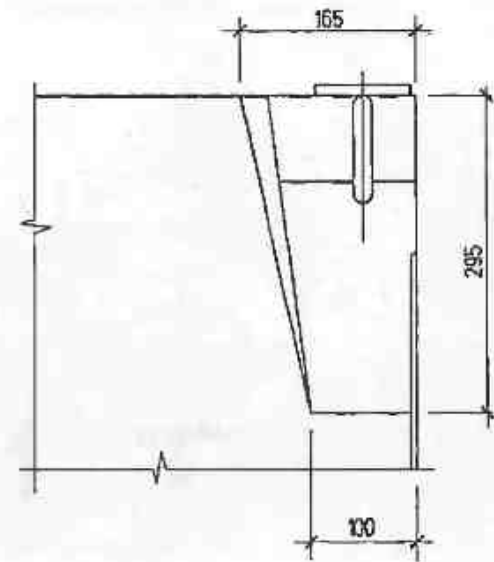
б - б



а - а

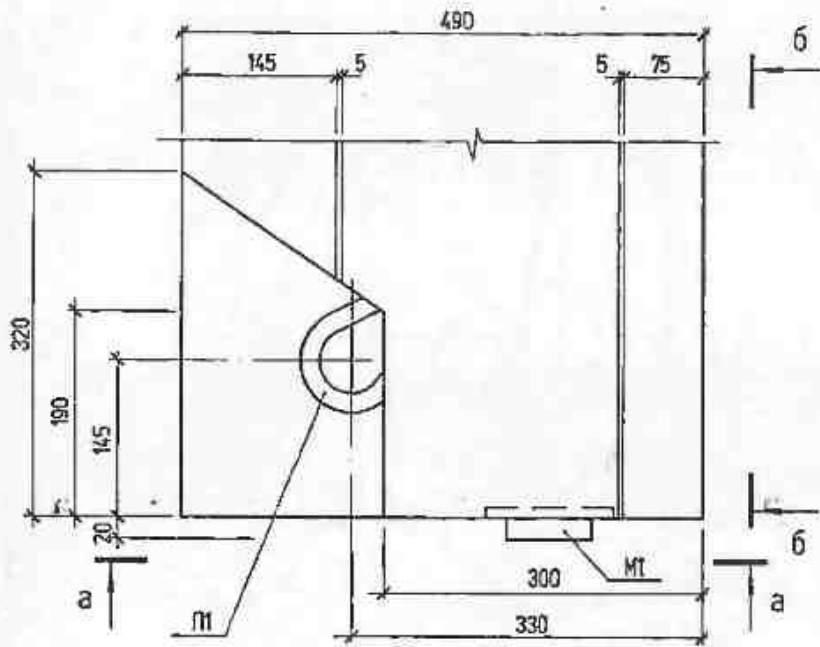


в - в

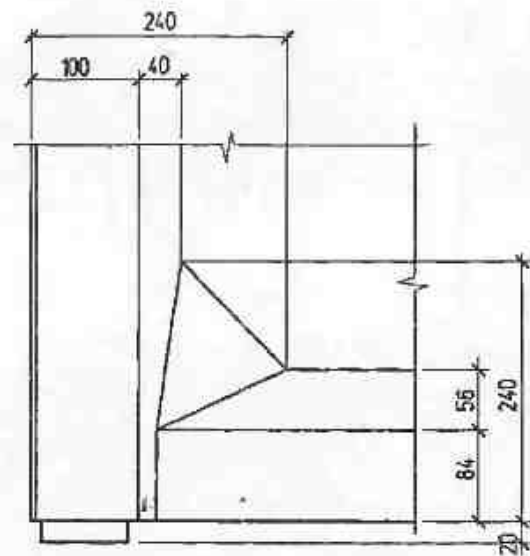


--	--	--	--	--	--	--	--	--	--

2-1

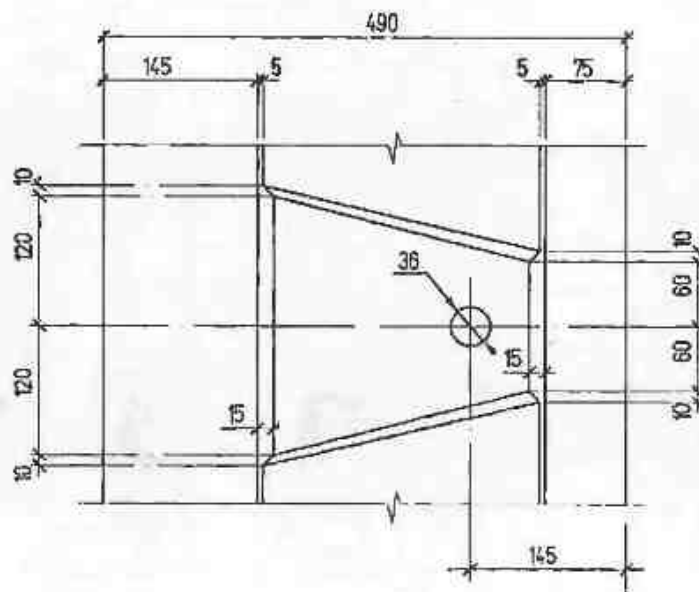
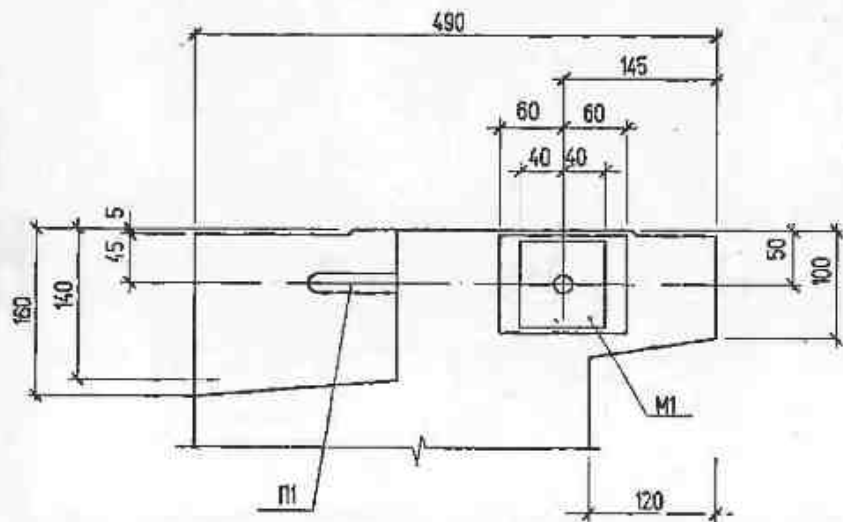


б - б



3-1

а - а

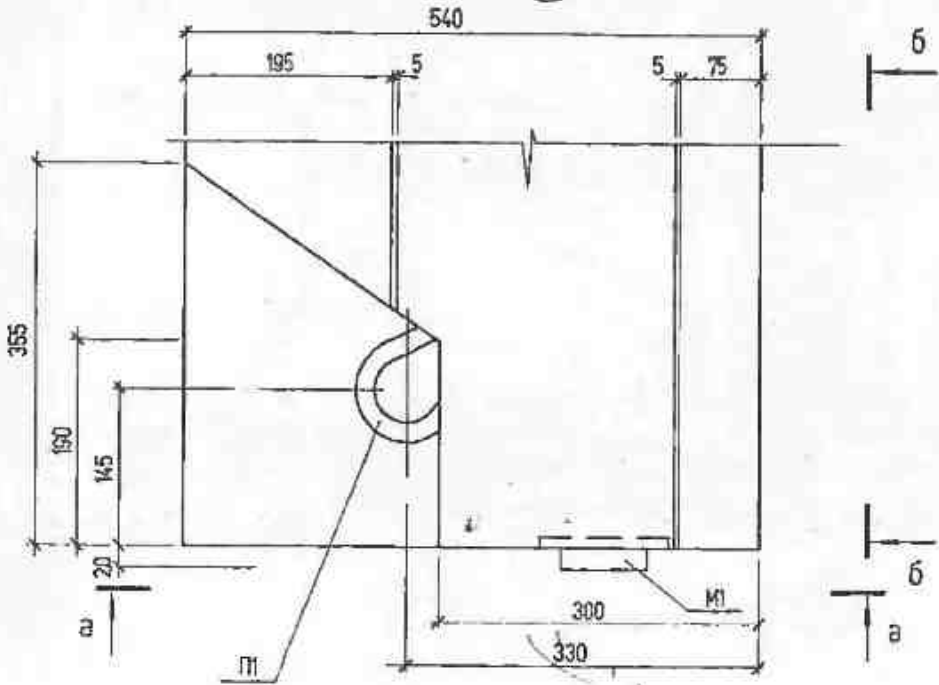


Изм.	Кол. изм.	Лист	И. раз.	Подпись	Дата

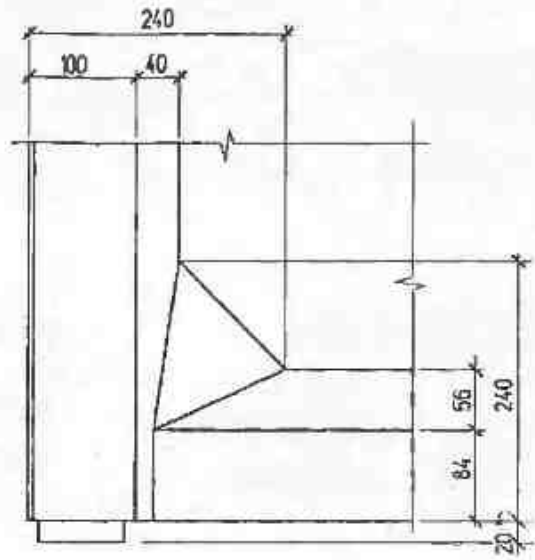
7075 - М. 2. 14

Лист 3

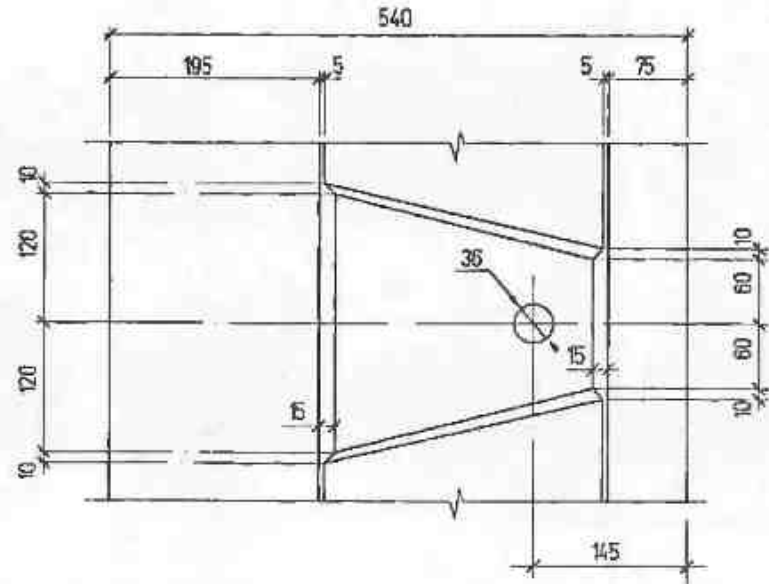
2-2



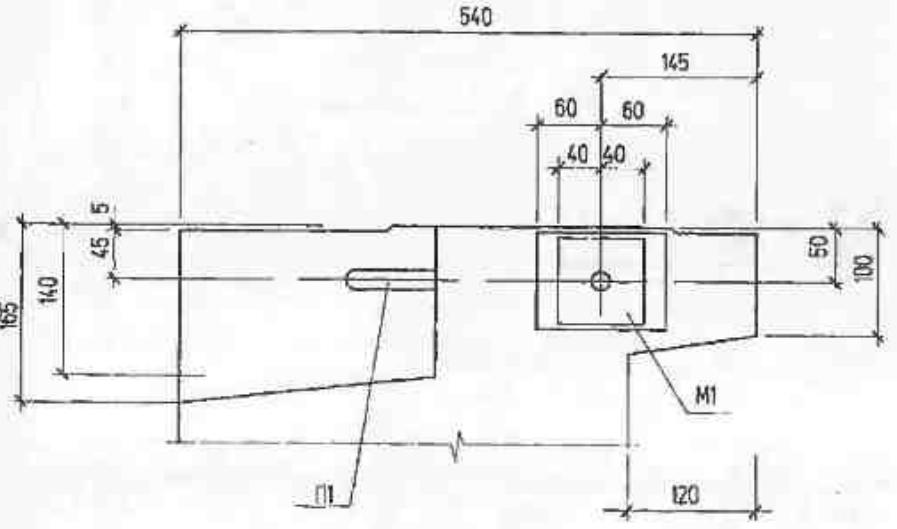
6 - 6



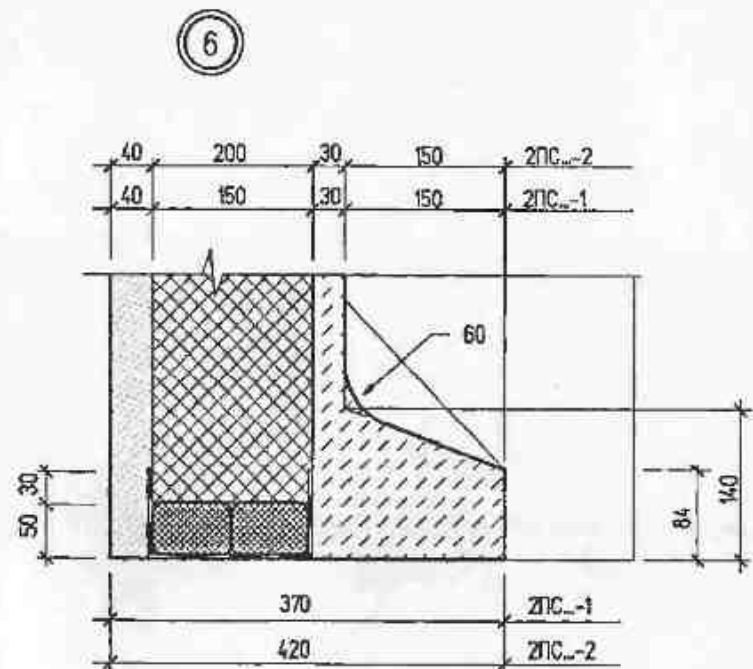
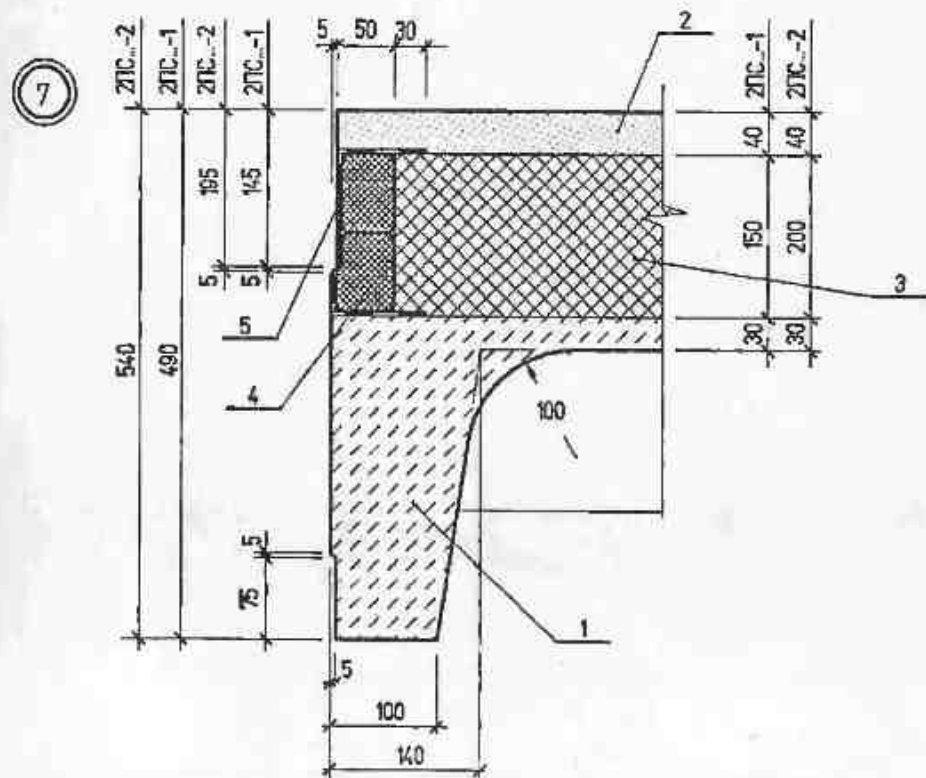
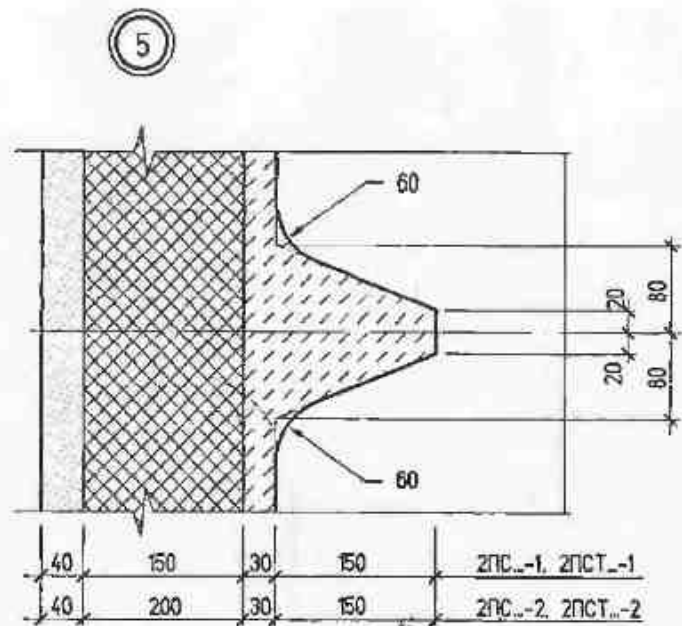
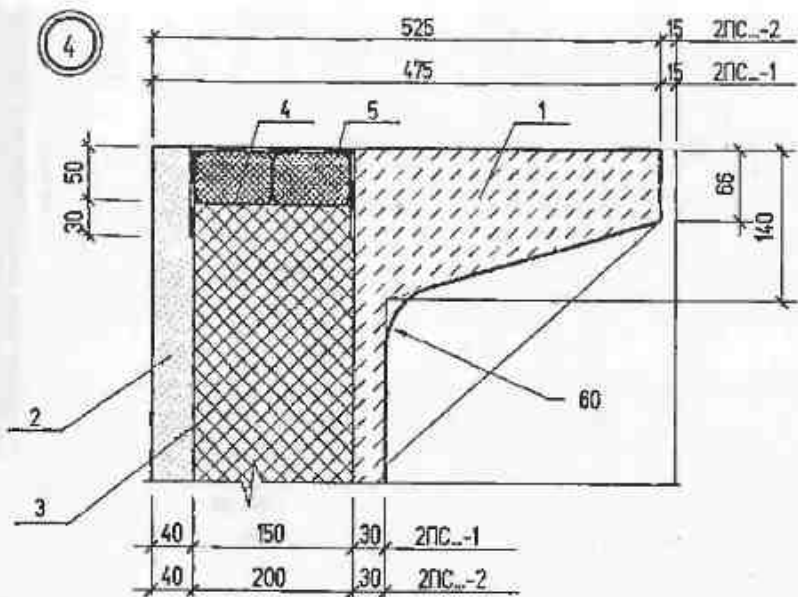
3-2



a - a



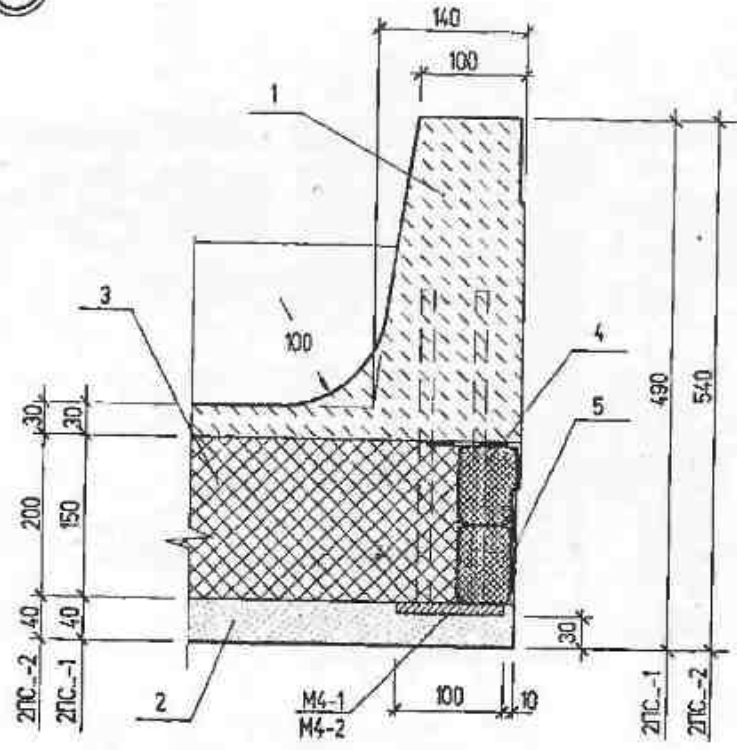
№	Изм.	Дата	М. пр.	Подпись	Друг.



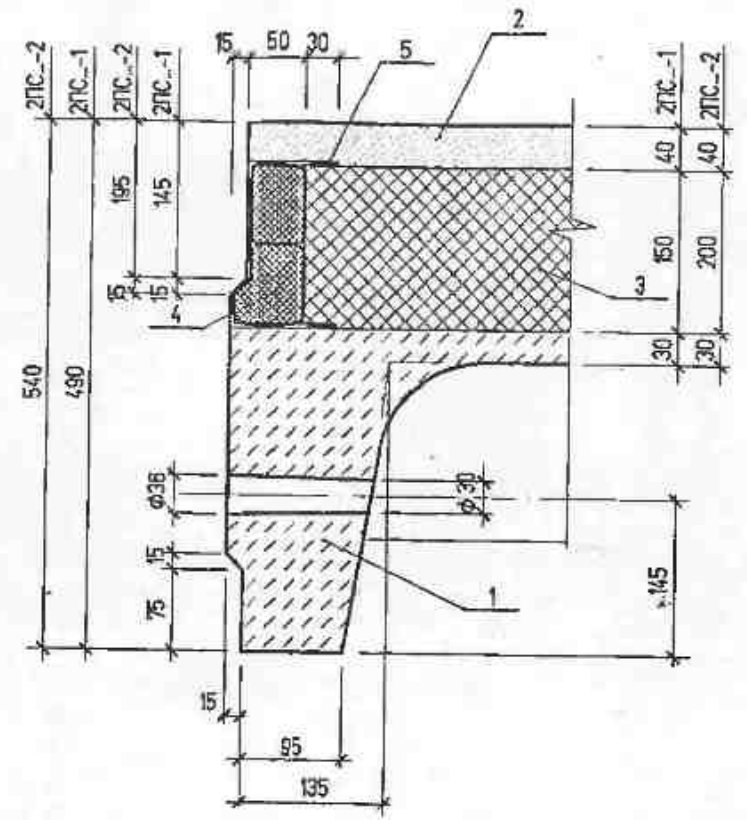
Имя	Колос	Лист	И др.	Подпись	Дата

7075 - М. 2. 14

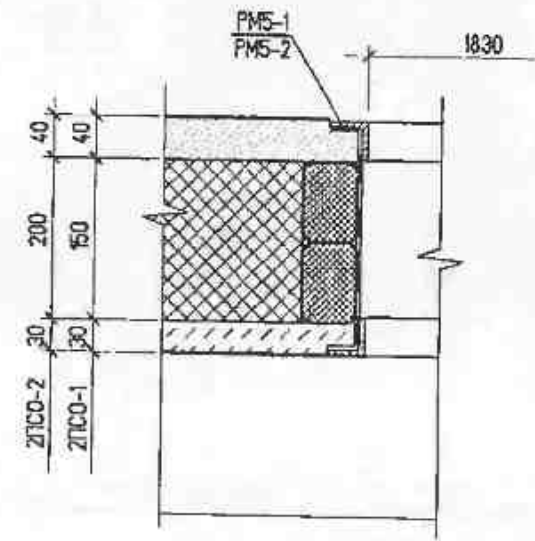
8



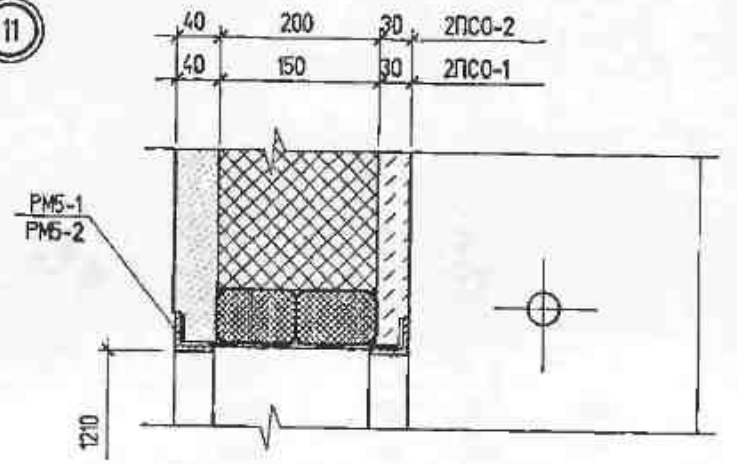
9



10



11

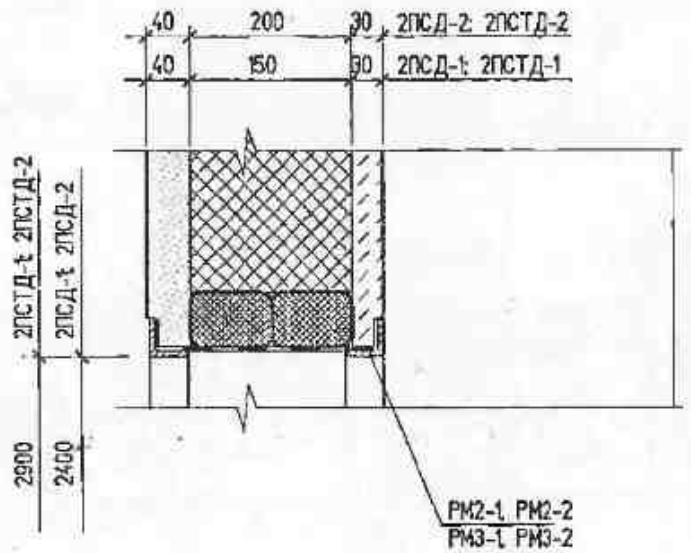


Изм.	Кол.ум.	Лист	И. рас.	Полном.	Дата

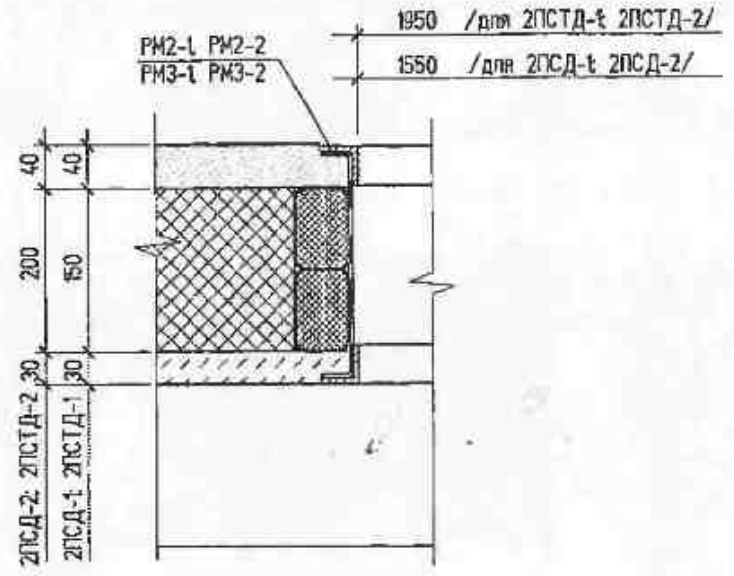
7075 - М. 2. 14

Лист
Б

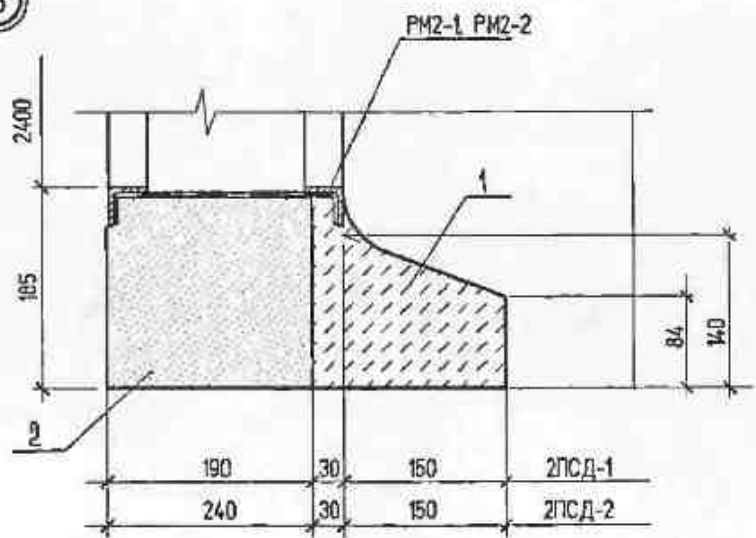
12



14

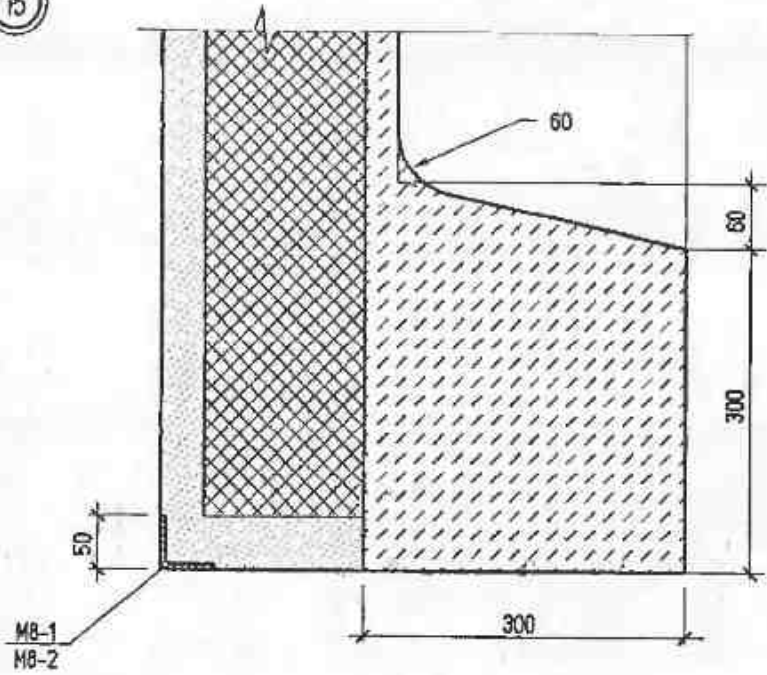


13

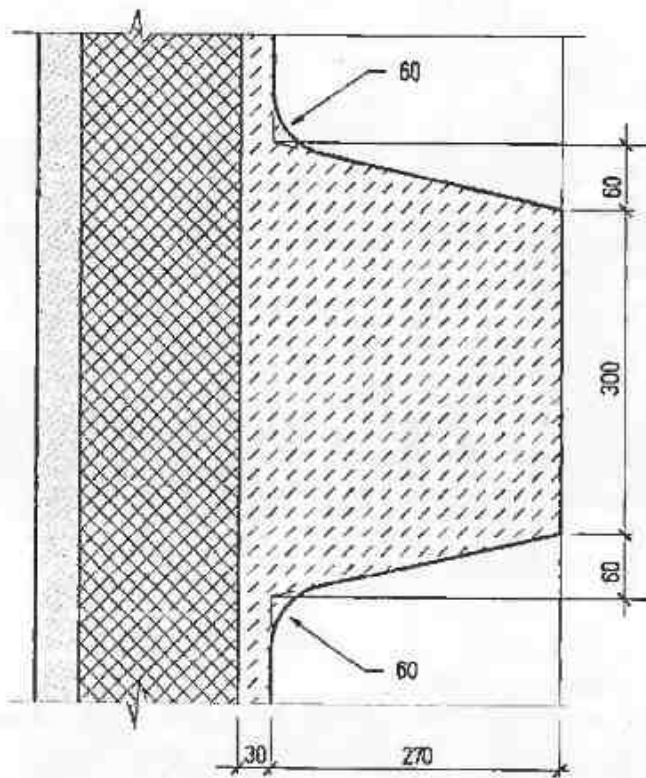


ИМ	Изд.	Лист	И.п.к.	И.п.к.	Дата

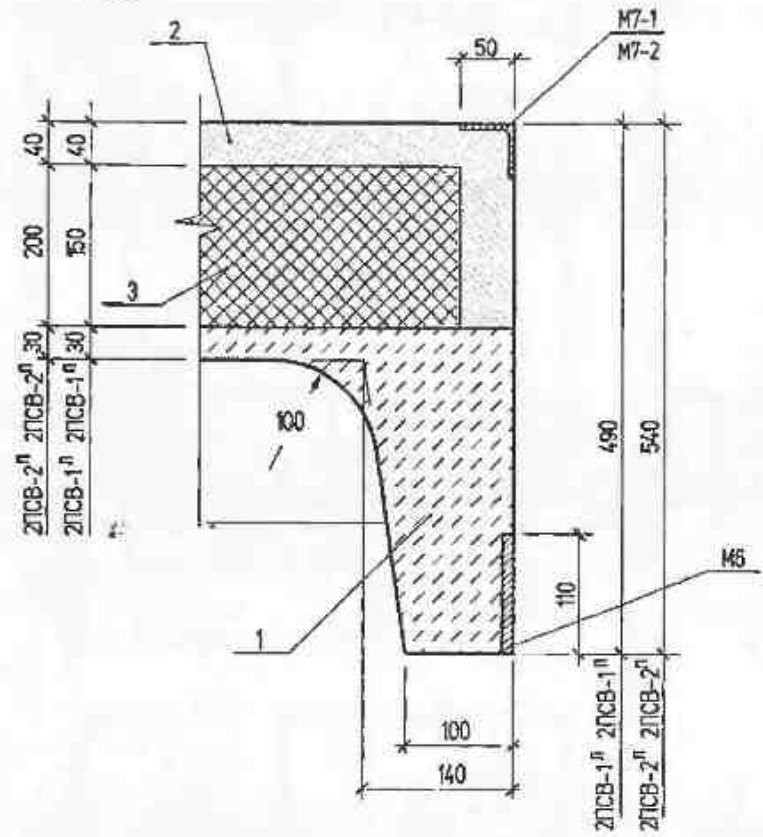
15



16

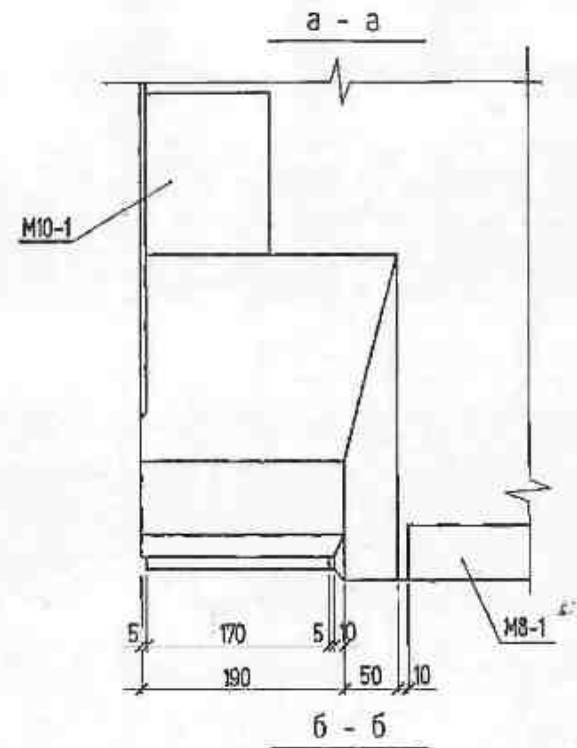
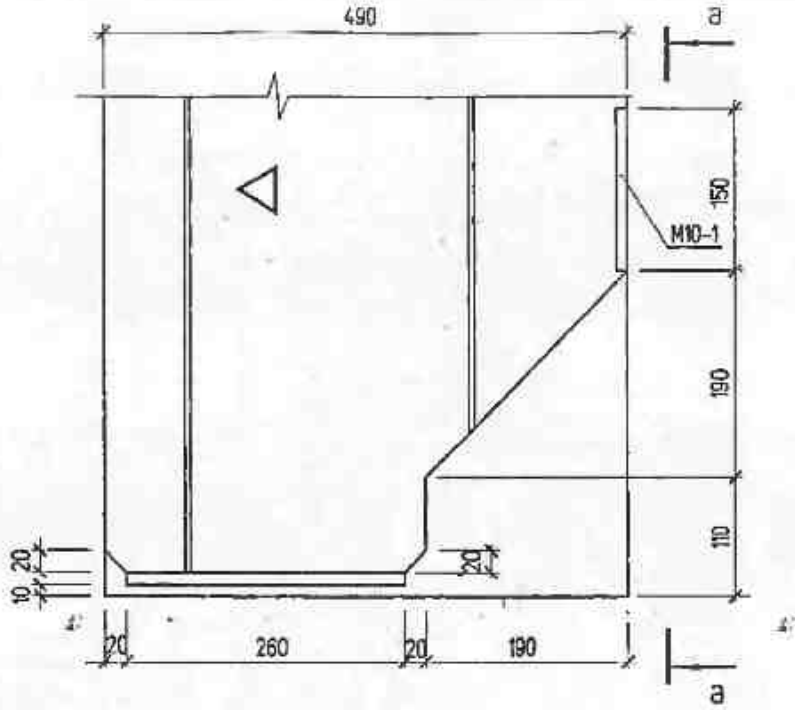


17

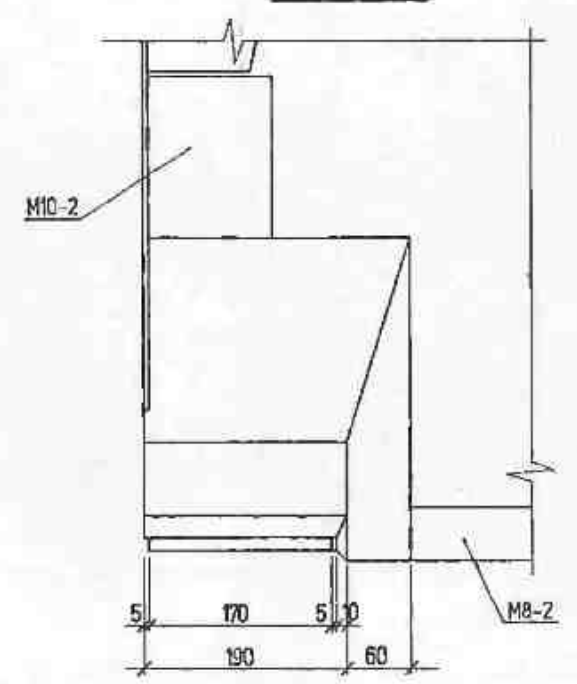
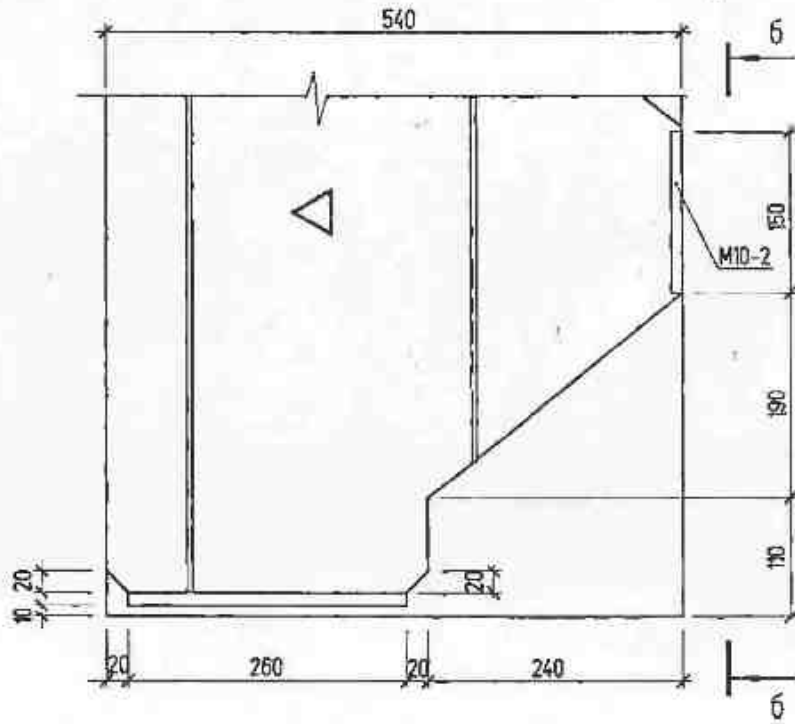


Имя	Вид	Дата	И.о.д.	И.о.д.	И.о.д.

18-1



18-2

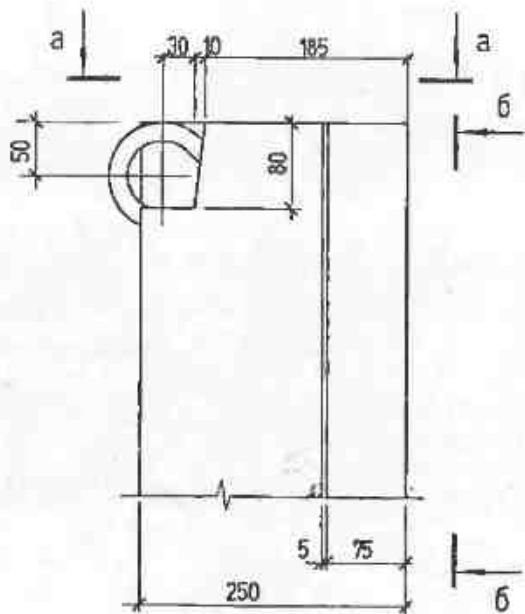


--	--	--	--	--	--

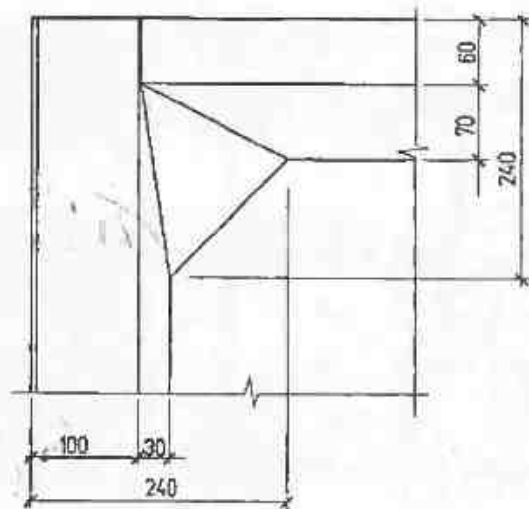
7075 - М. 2. 14

Лист
9

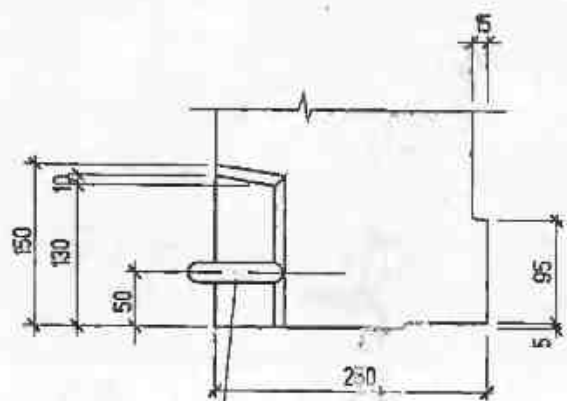
19



б - б



а - а

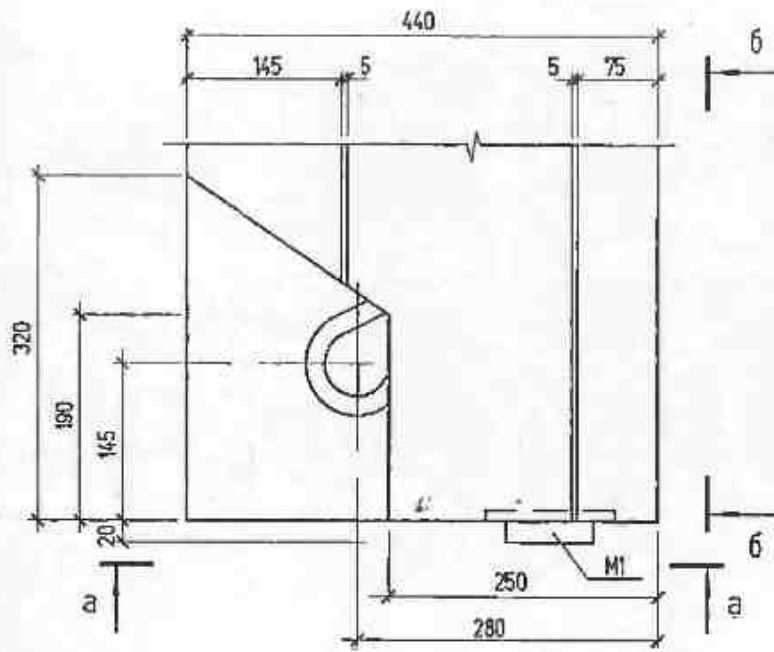


Петля учтена в каркасе

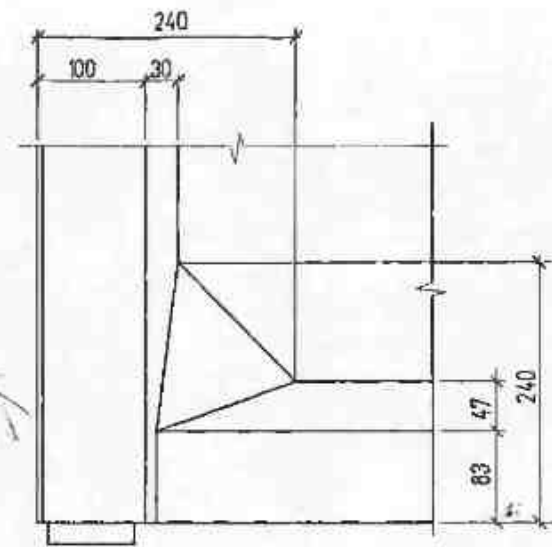
7075 - М. 2. 14

Лист
10

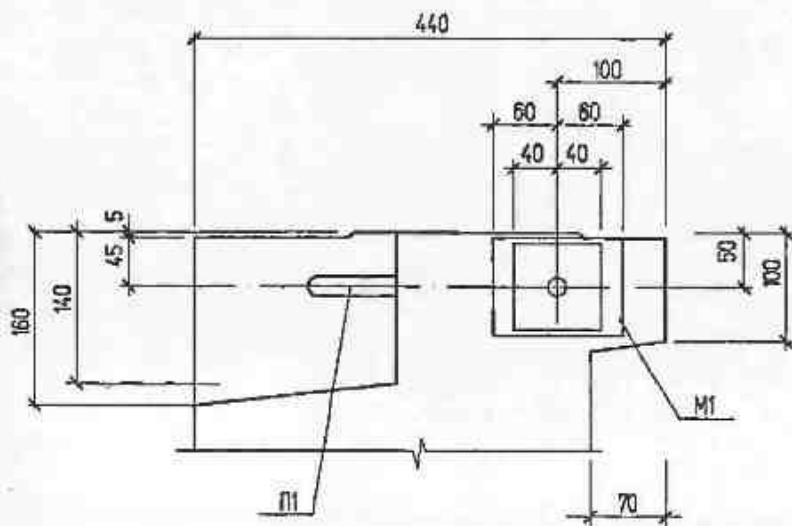
20-1



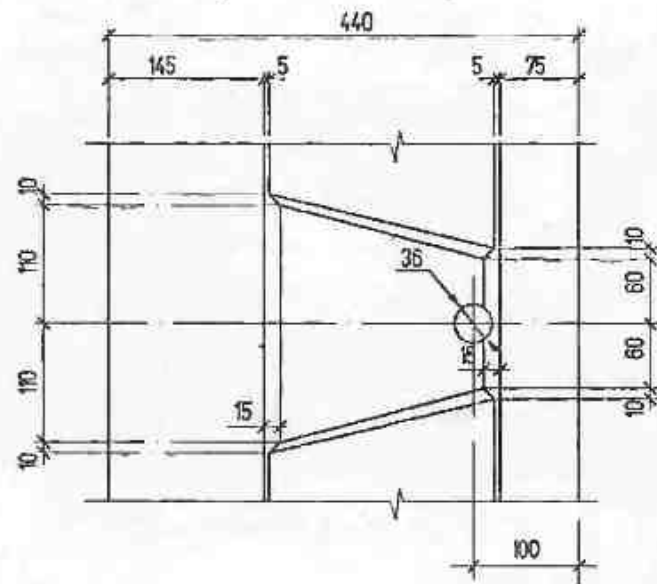
6 - 6



а - а



21-1

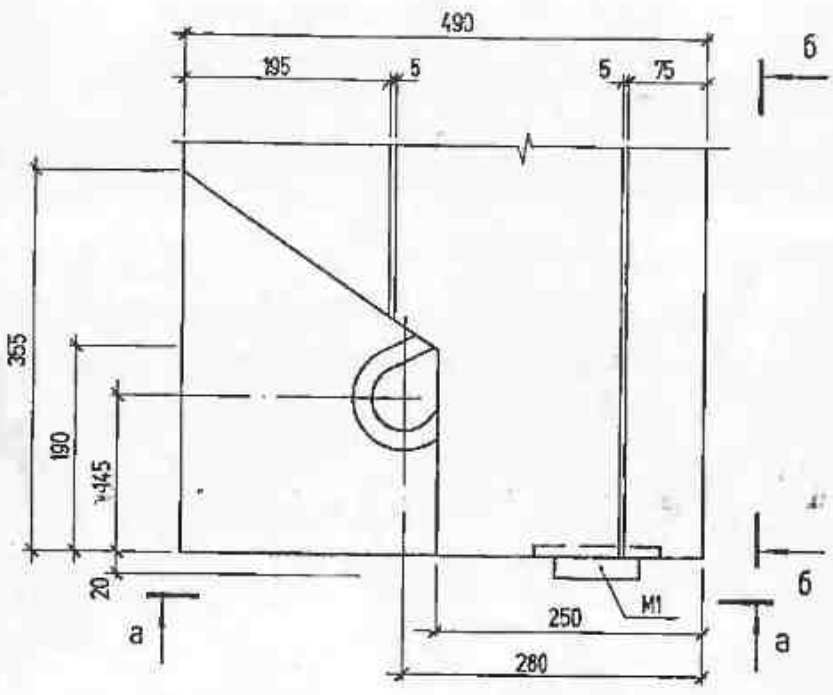


Изм.	Кол.уч.	Лист	И. зак.	Подпись	Дата

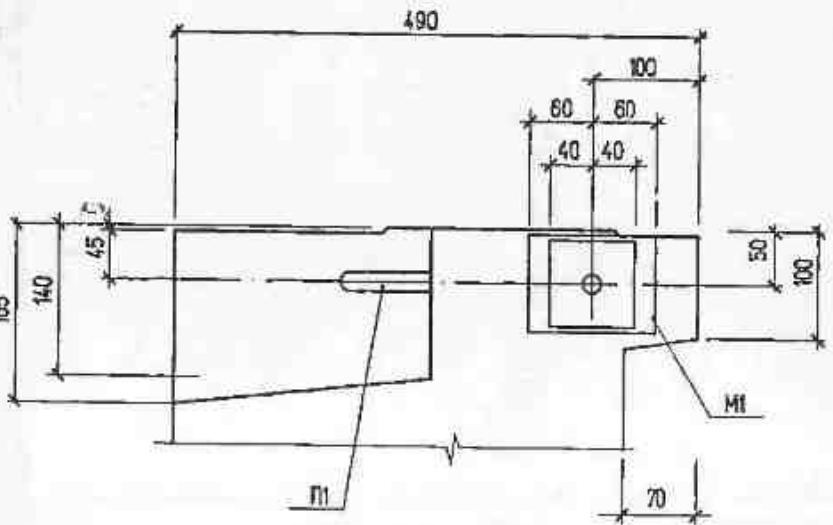
7075 - М. 2. 14

Лист 11

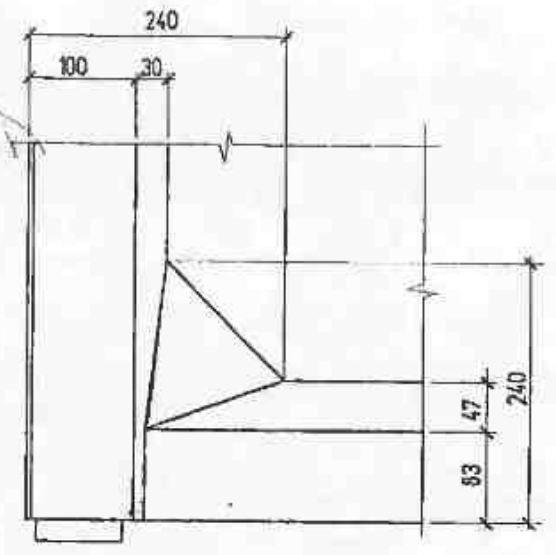
20-2



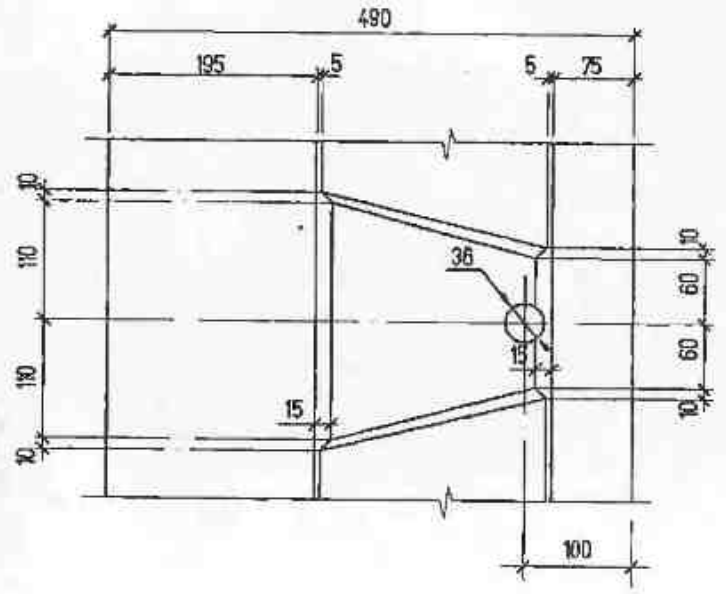
a - a



6 - 6

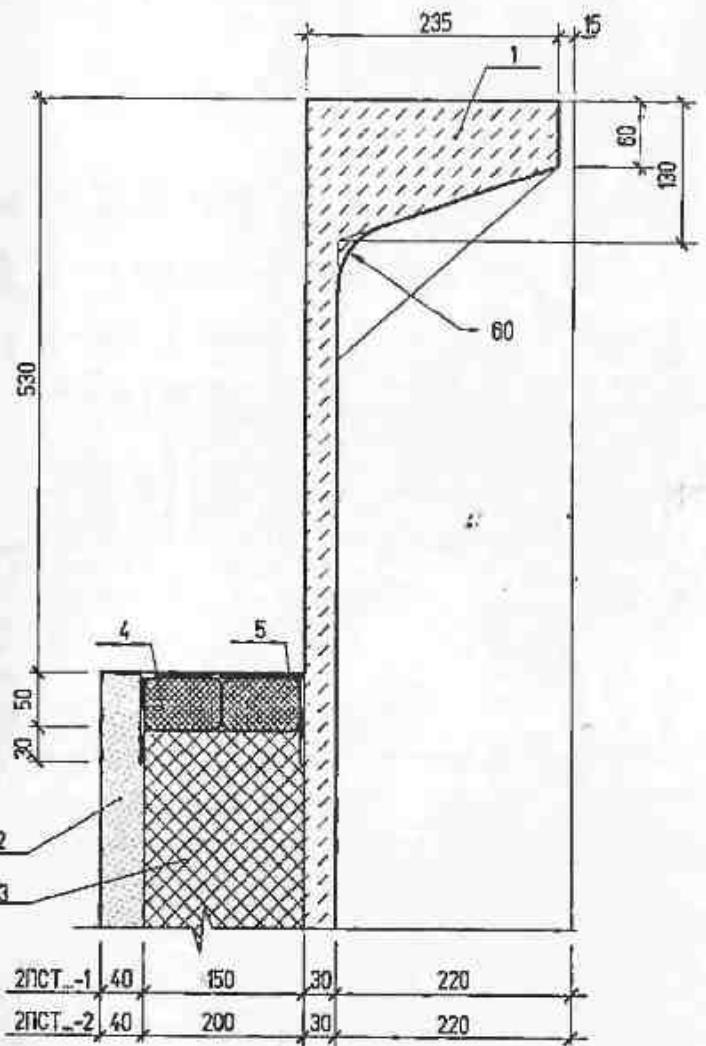


21-2

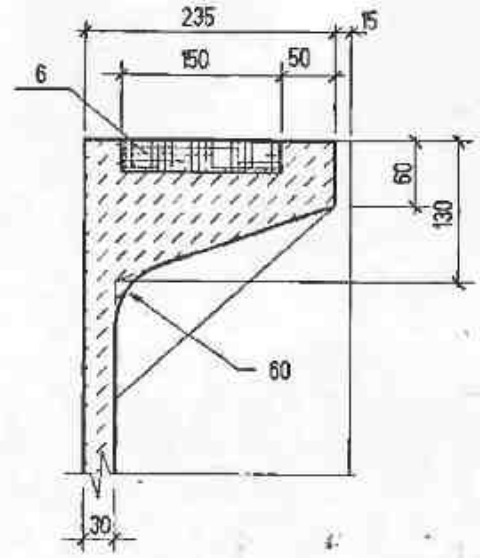


--	--	--	--	--	--	--	--

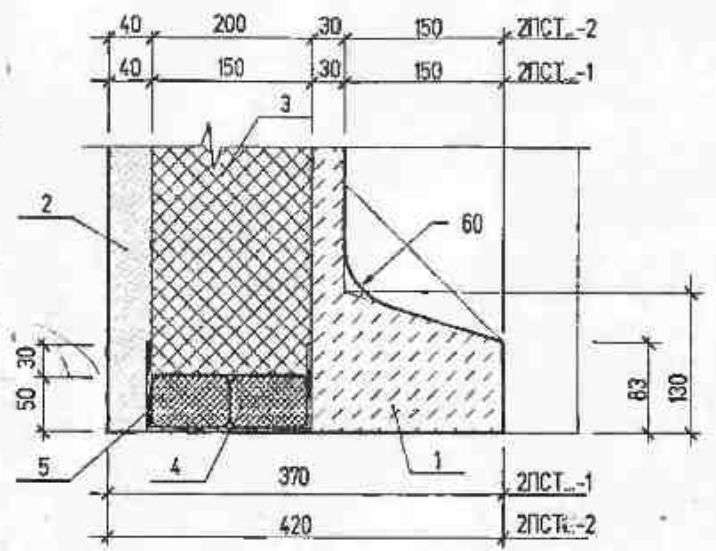
22



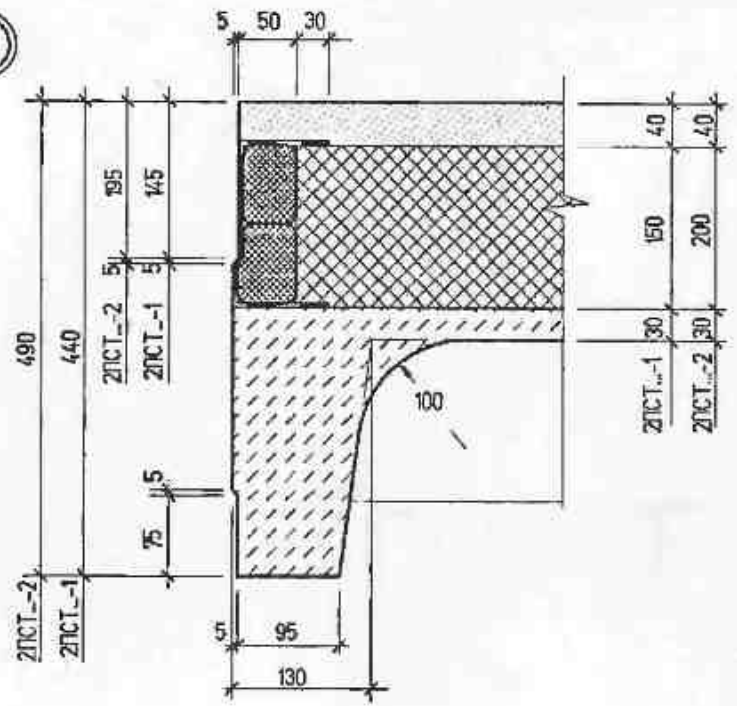
23



24



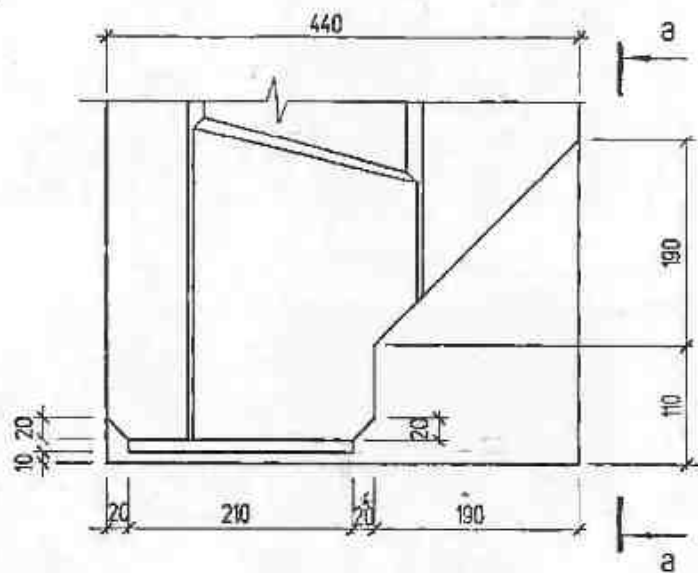
25



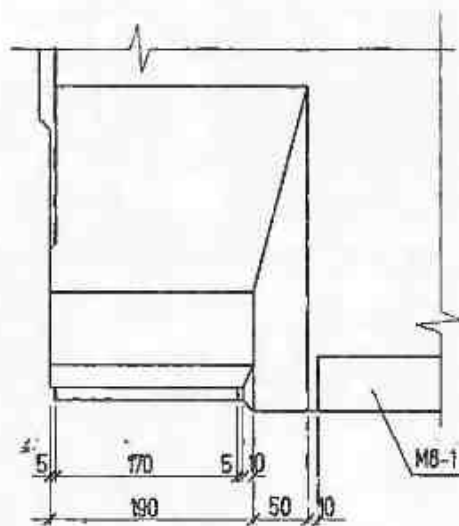
Имя	Колуч	Лист	И док	Подпись	Дата

7075 - М. 2. 14

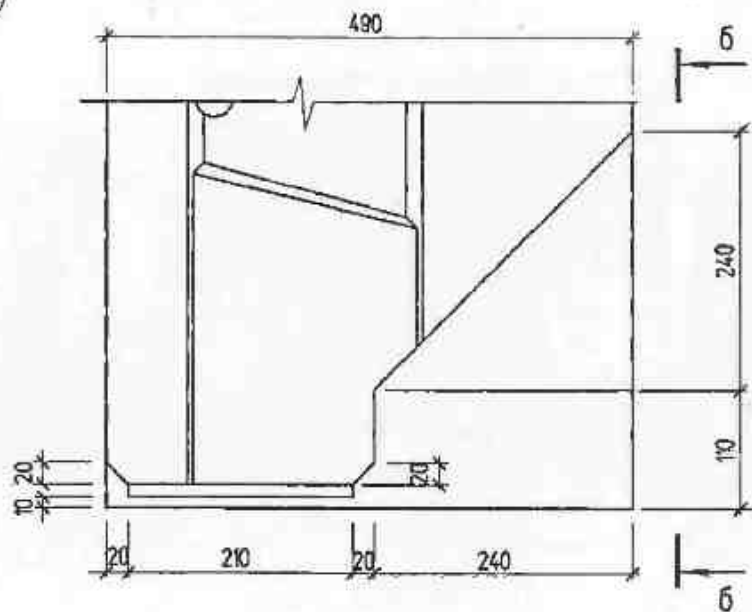
30-1



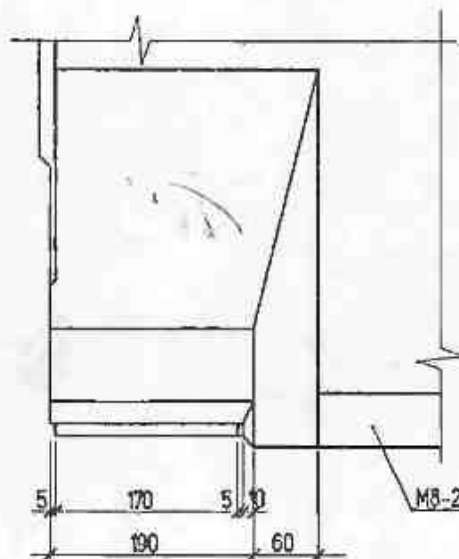
a - a



30-2



б - б

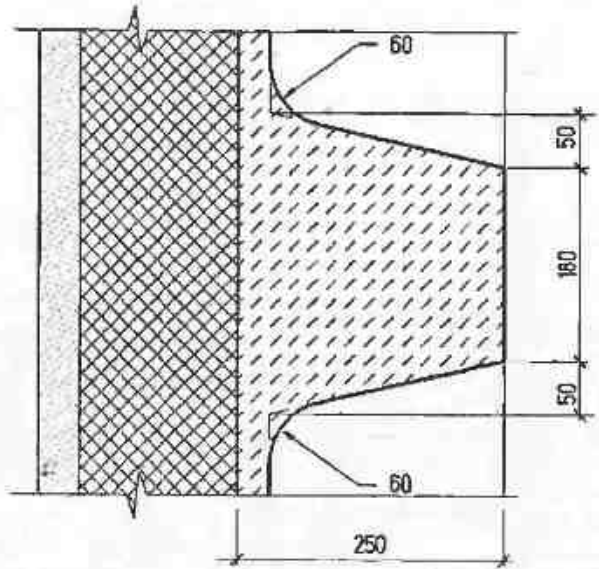


Изм.	Кол-во	Лист	И.вон	Полная	Дата

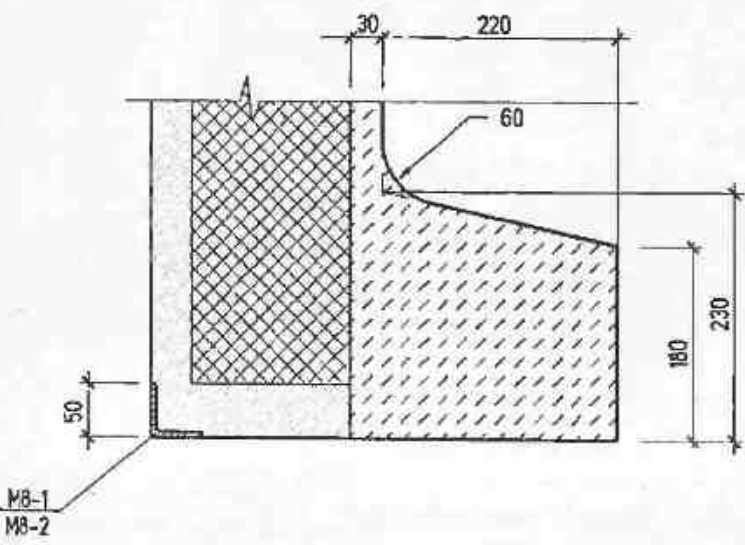
7075 - М. 2. 14

Лист
15

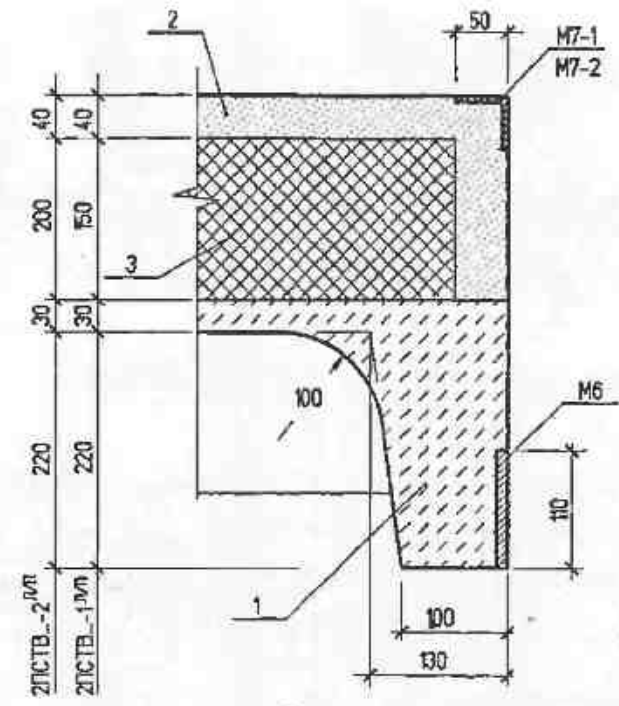
31



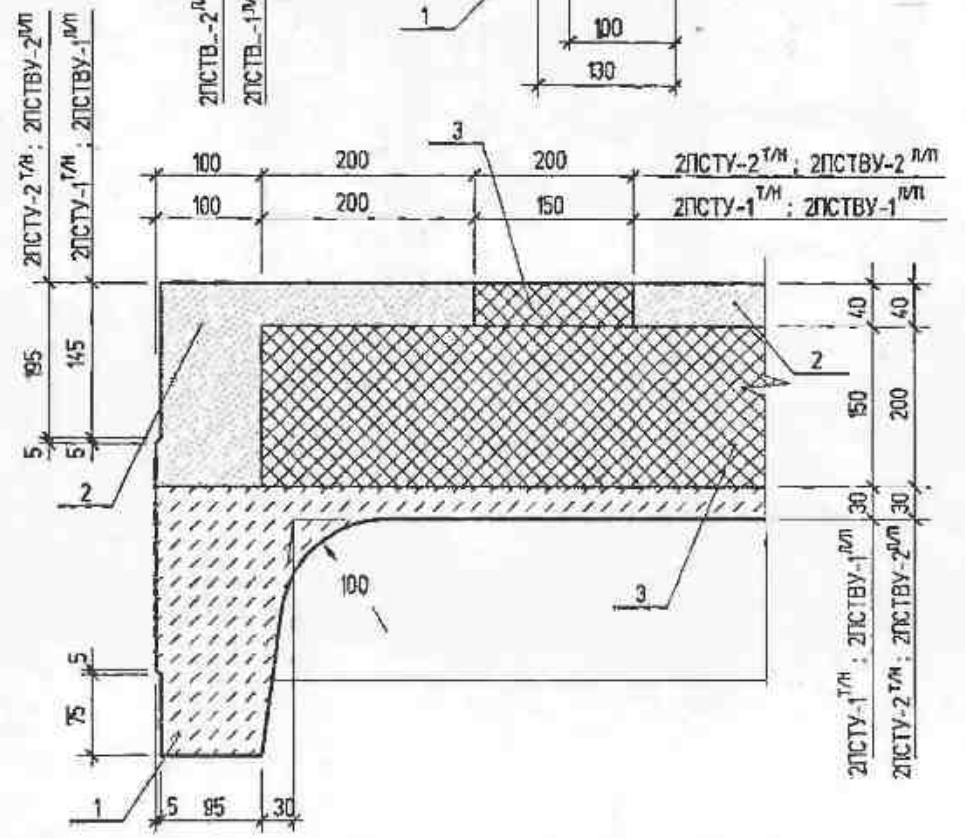
32



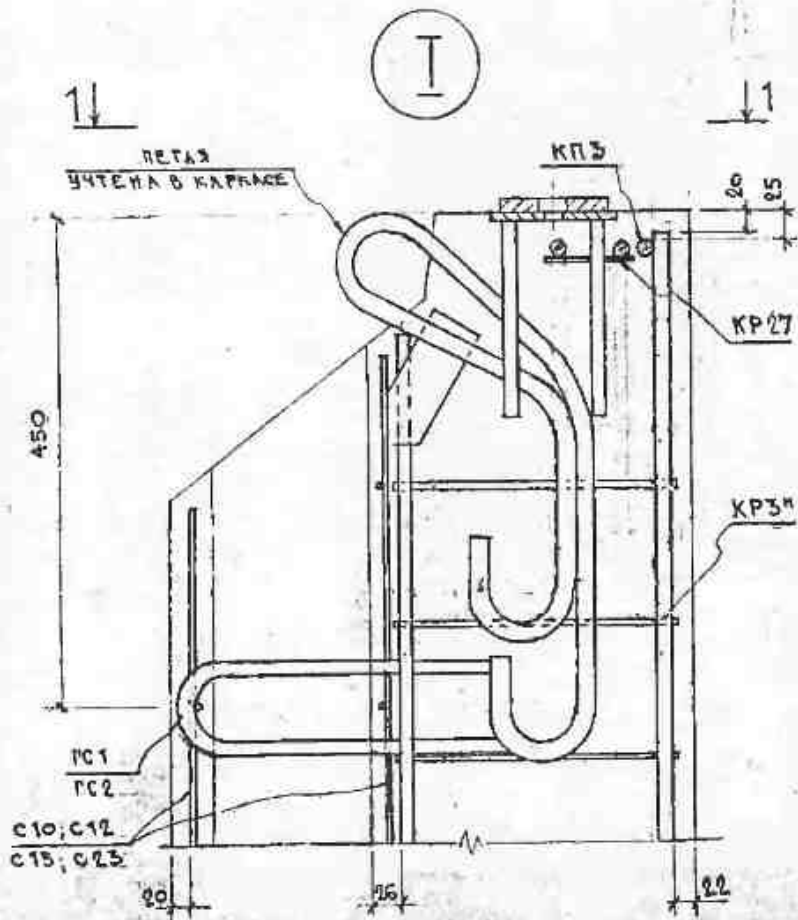
33



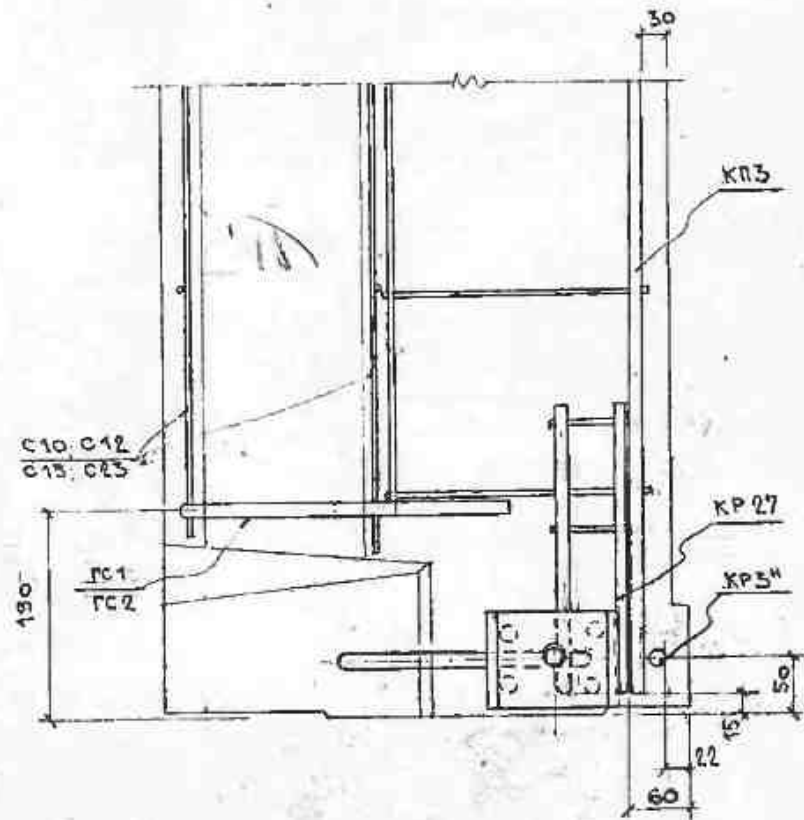
34



Имя	Корпус	Дата	И. инж.	Проект.	Лист



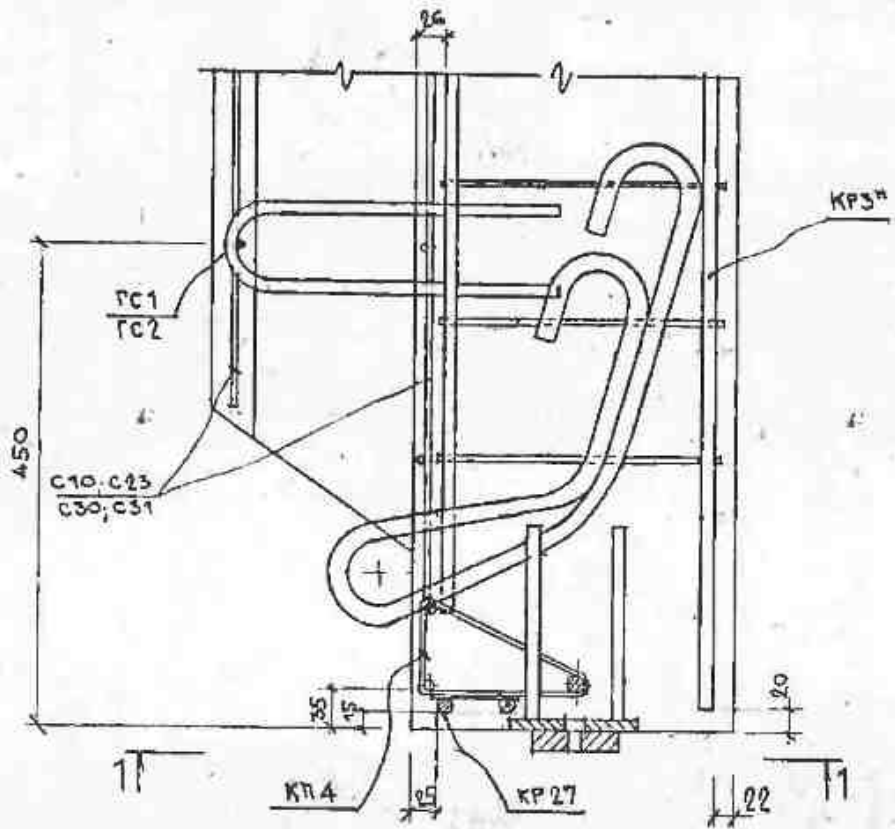
1-1



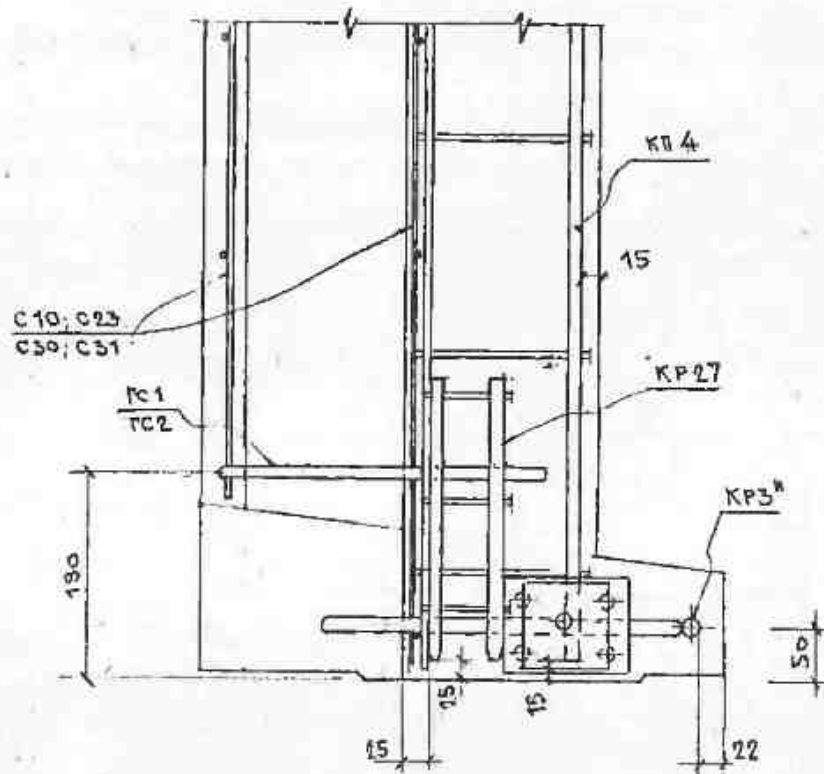
				7075 - М. 2. 15		
ИЗМ.	КОЛ-ВО ЛИСТОВ	№ ДОК.	ПОДПИСЬ	ДАТА	СТАДИУМ	ЛИСТ
РКП	БРОНАЕ	1/2	07.59		Р	1
ИНЖЕНЕР	БЕШЧЕВА					3
ПРОВЕРКА	БРОНАЕ				000	
					КБ ЭНЕРГОТЕХПРОМ	

УЗЛЫ АРМИРОВАНИЯ
I - XXI

II



1-1

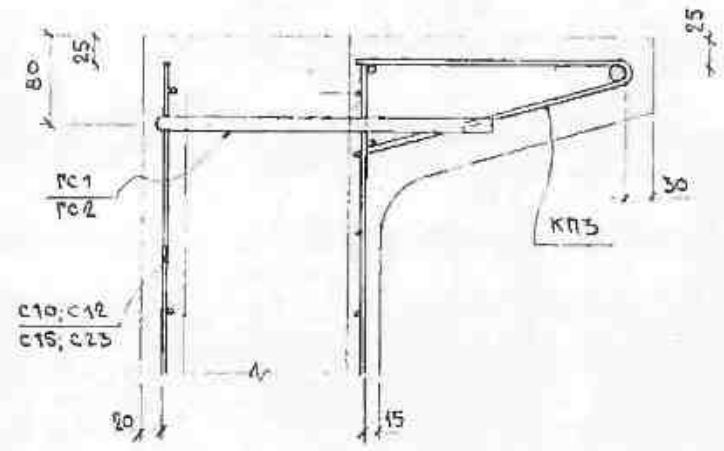


ИЗМ	КОЛ-ВО	ЛИСТ	В	ЗОК	КОЛ-ВО	ЛИСТ	В

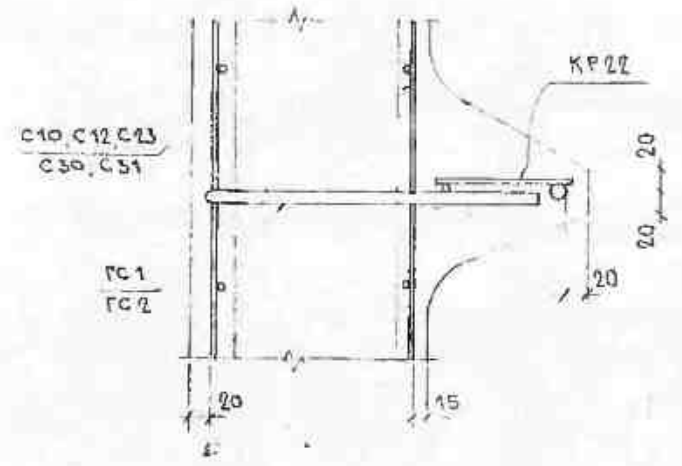
7075 - М. 2. 15

ЛИСТ
7

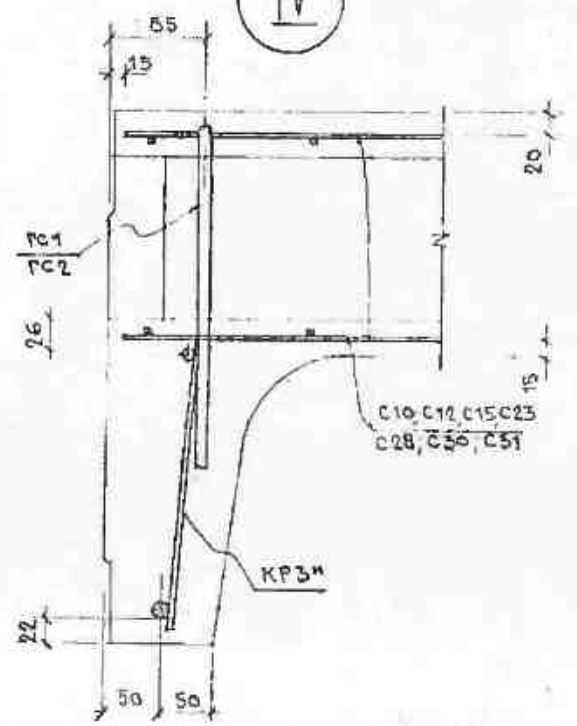
III



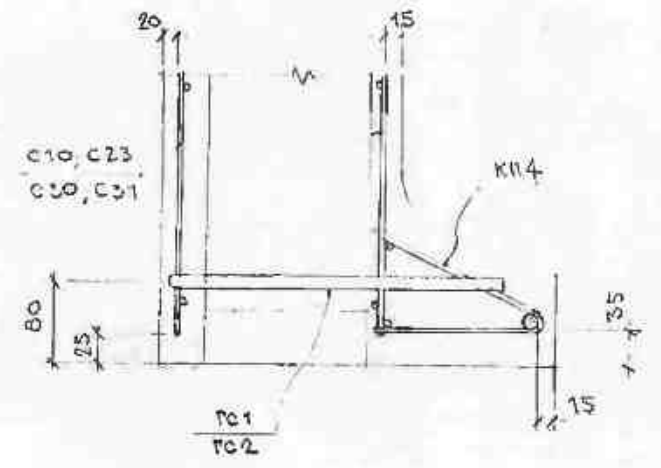
V



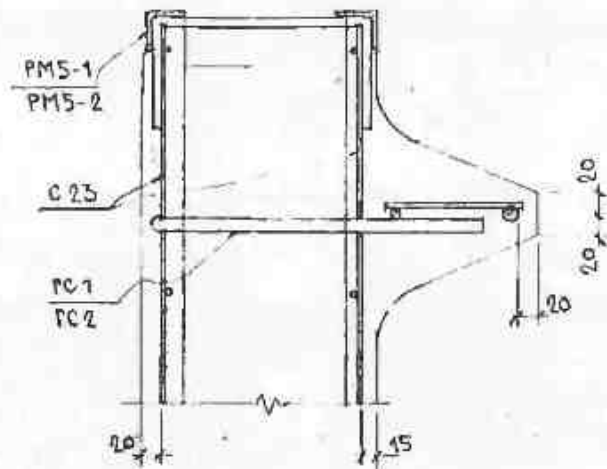
IV



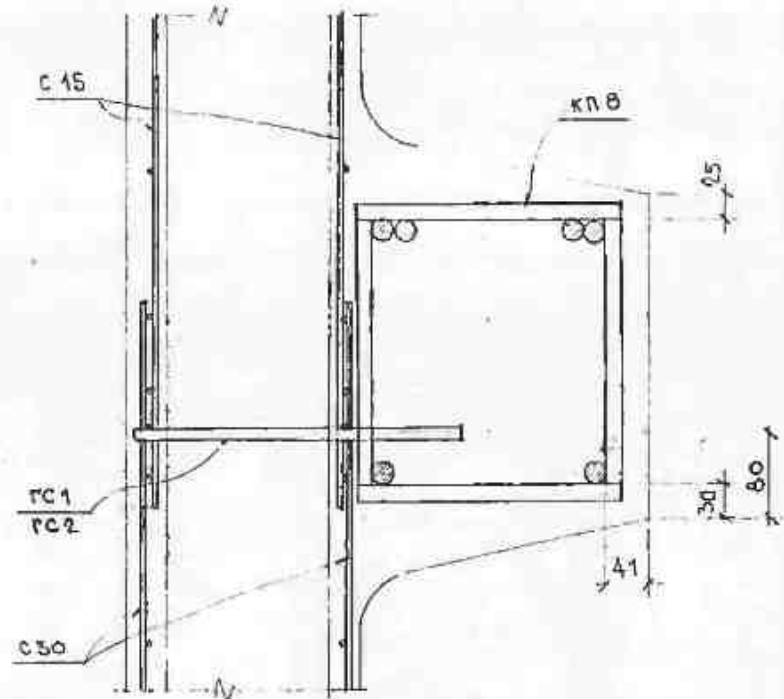
VI



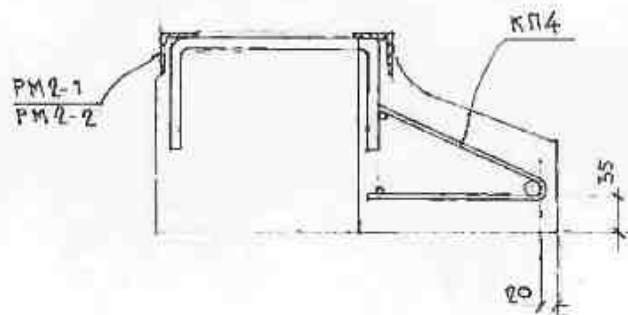
VII



IX



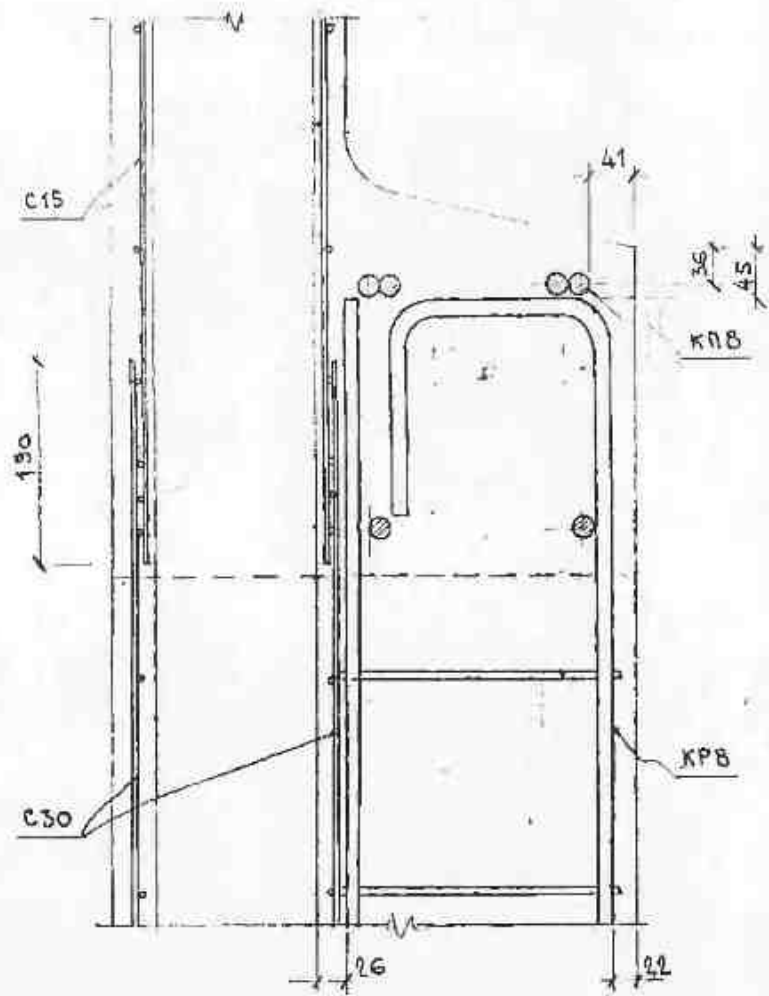
VIII



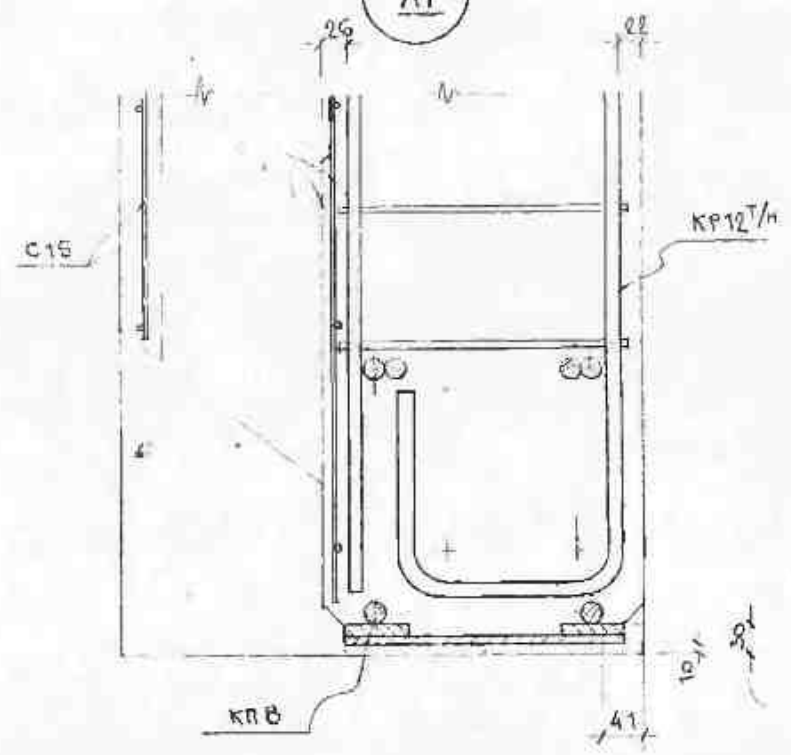
ИЗМ	КОЛ-ВО	ДИАСТ	№ ДОК	ПОДПИСЬ	ДАТА

7075 - М. 2. 15

X



XI



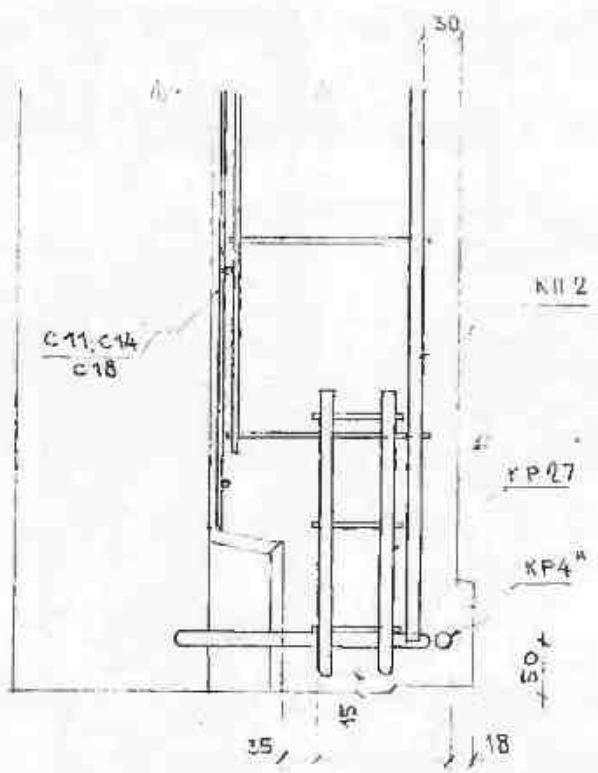
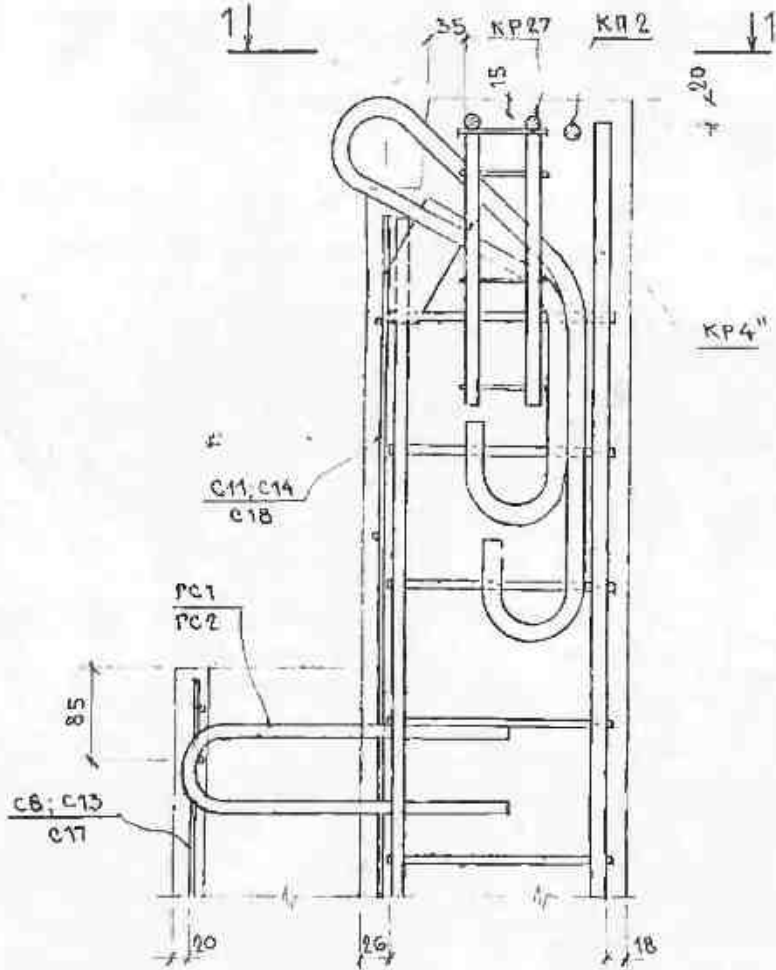
--	--	--	--	--	--	--	--	--	--

7075-M. 2. 15

LWGT
5

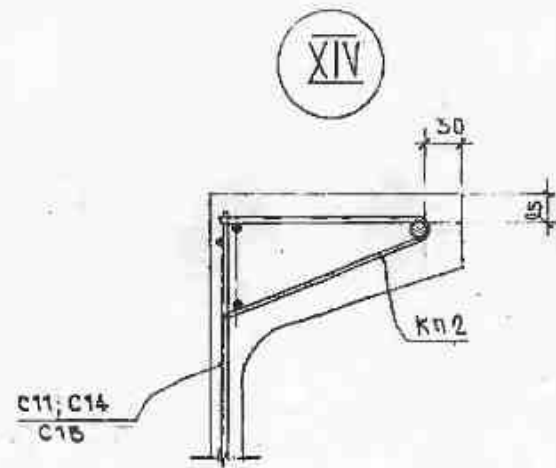
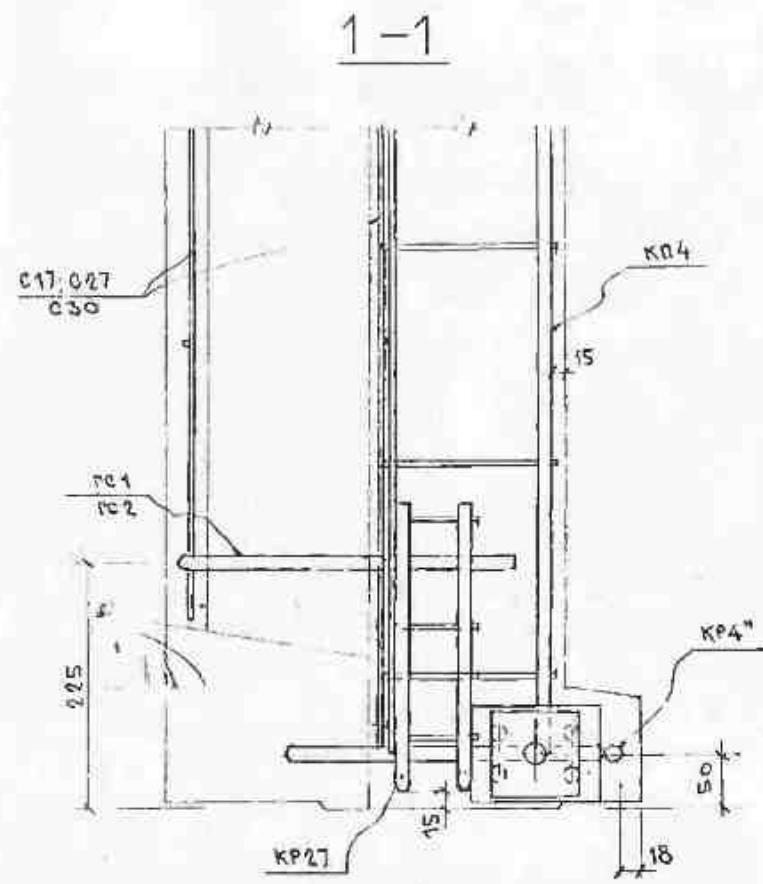
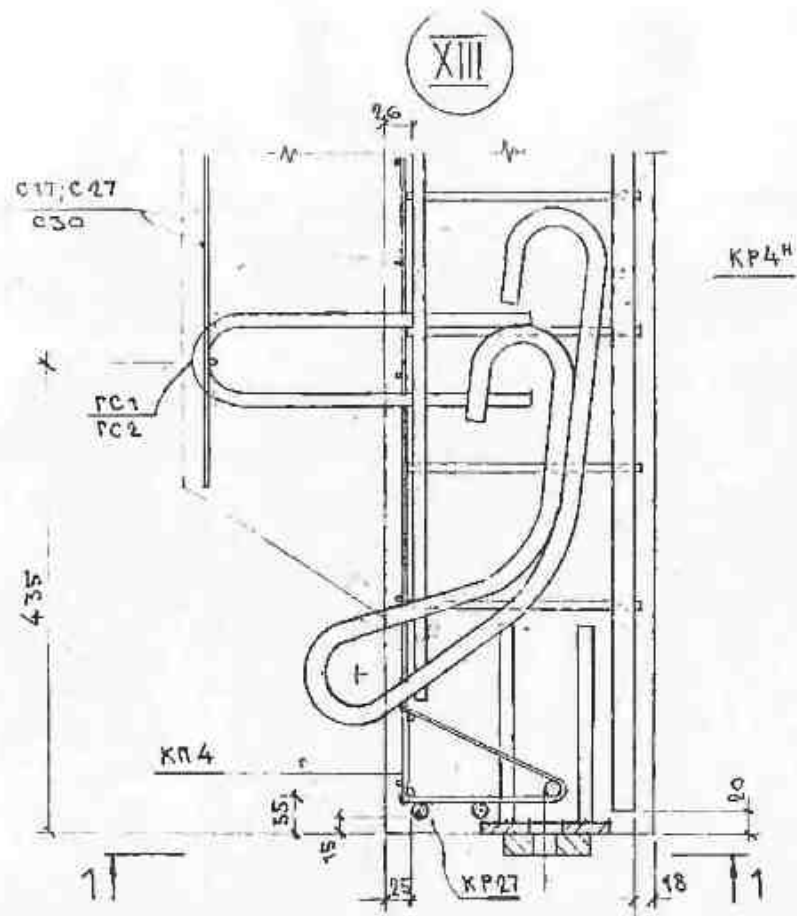
XII

1-1



ИЗМ	КОЛ-ВО	ИЗМ.	ПОДАТ.	ДАТА

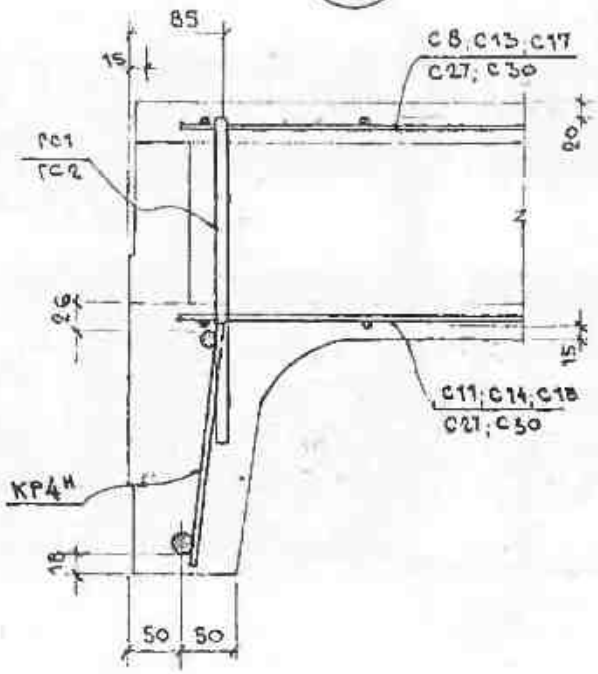
7075 - М. 2. 15



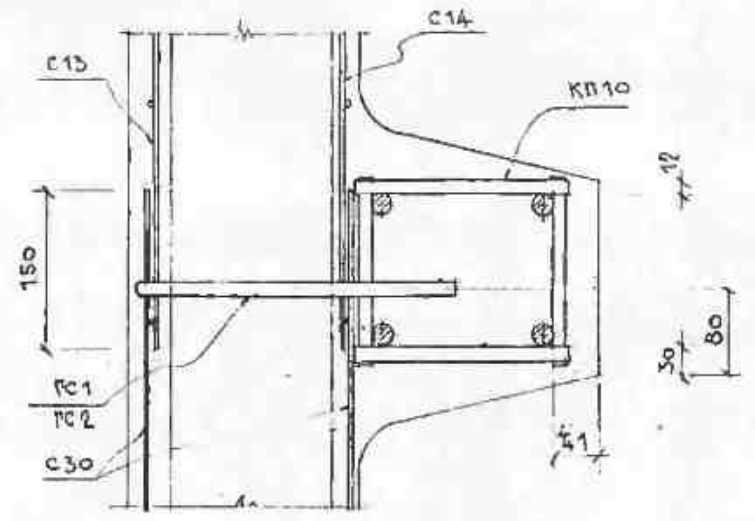
ИЗМ.	ПОДПИСАНО	ИЗМ.	ПОДПИСАНО	ИЗМ.	ПОДПИСАНО	ИЗМ.	ПОДПИСАНО	ИЗМ.	ПОДПИСАНО

7075 - М. 2. 15

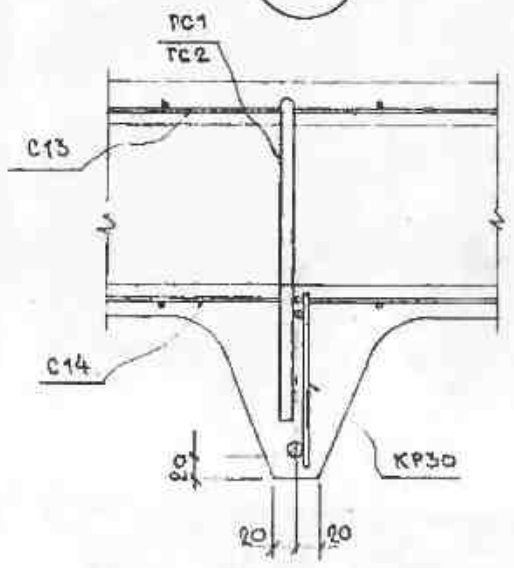
XV



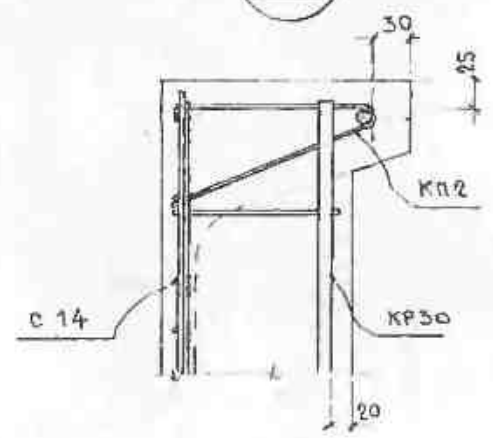
XVI



XVII



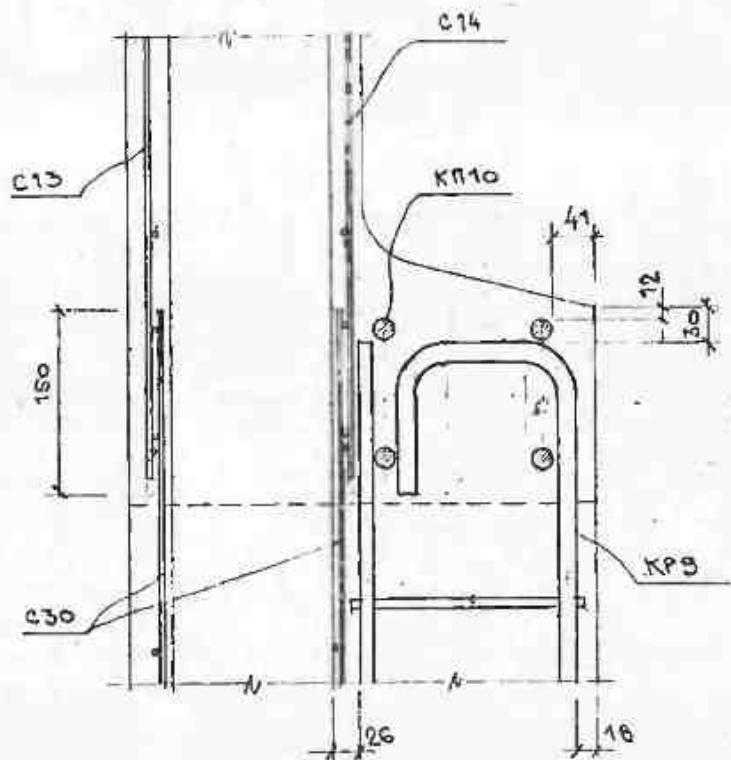
XVIII



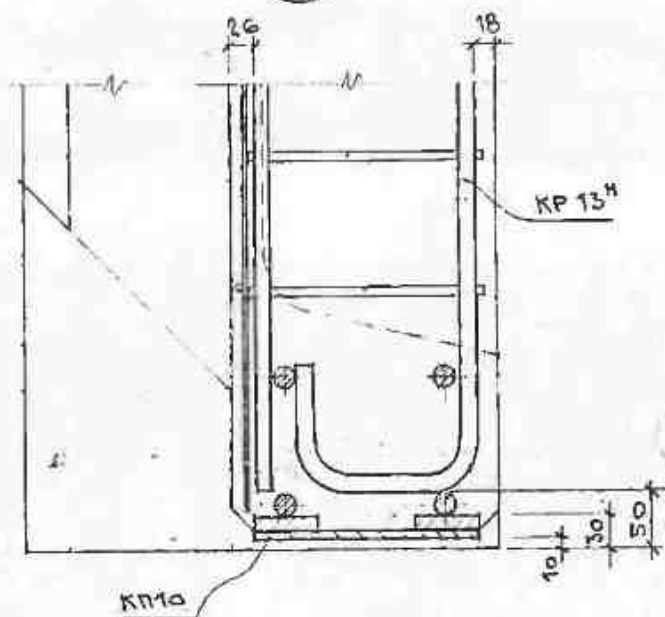
U.S.M.	INDIA	INDUSTRIAL	MANUFACTURING	COMPANY	L.A.T.A.

7075 - M. 2. 15

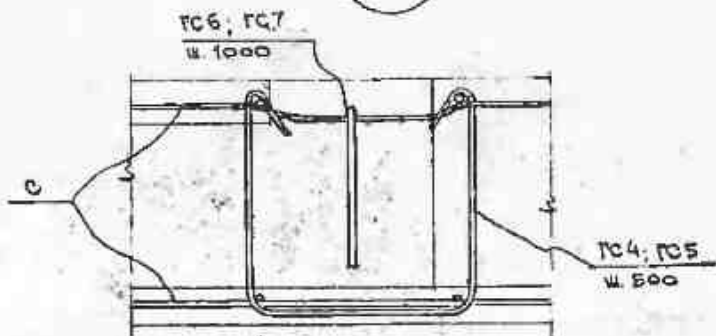
XIX



XX



XXI



--	--	--	--	--	--	--	--	--	--

7075-M. 2. 15

Лист

9

ИЗДЕЛИЯ АРМАТУРНЫЕ

ИЗДЕЛИЯ ЗАКЛАДНЫЕ

МАРКА ИЗДЕЛИЯ	АРМАТУРА КЛАССА											АРМАТУРА КЛАССА											ПРОКАТ МАРКИ											ИТОГО	ОБЩИЙ РАСХОД КГ
	А-III					А-I			ВР-I			А-III			А-I			ВСтЗ																	
	ГОСТ 5781-82					ГОСТ 6727-80			ГОСТ 5781-80			ГОСТ 19903-74						ГОСТ В503-72																	
	φ18	φ14	φ12	φ10	ИТОГО	φ8	φ6	ИТОГО	φ5	φ3	ИТОГО	ИТОГО	φ12	φ10	ИТОГО	φ18	φ10	ИТОГО	δ-20	δ-12	δ-10	δ-8	δ-6	ИТОГО	LSO-5	LS6-4	ИТОГО								
2ПС-1	-	3,34	27,02	4,54	40,90	-	2,88	2,88	5,65	13,44	19,09	62,87	10,16	-	10,16	12,00	-	12,00	2,00	-	11,10	-	0,62	13,72	0,76	-	0,76	36,64	39,51						
2ПС-2	-	3,34	29,00	4,54	42,88	-	2,88	2,88	5,65	13,44	19,09	64,85	11,12	-	11,12	12,00	-	12,00	2,00	-	11,10	-	0,62	13,72	0,76	-	0,76	37,60	102,45						
2ПСО-1	-	3,34	30,5	4,54	44,38	-	2,88	2,88	5,65	12,12	17,77	65,03	10,16	-	10,16	12,00	3,12	15,12	2,00	-	11,10	-	0,62	13,72	0,76	26,84	27,60	66,60	131,63						
2ПСО-2	-	3,34	33,02	4,54	46,90	-	2,88	2,88	5,65	12,12	17,77	67,55	11,12	-	11,12	12,00	3,48	15,48	2,00	-	11,10	-	0,62	13,72	0,76	26,84	27,60	67,92	135,47						
2ПСД-1	-	3,34	26,71	4,54	40,59	-	2,88	2,88	4,89	9,88	14,77	58,24	10,16	-	10,16	12,00	4,68	16,68	2,00	-	11,10	-	0,62	13,72	0,76	34,72	35,48	76,04	134,28						
2ПСД-2	-	3,34	29,05	4,54	42,93	-	2,88	2,88	4,89	9,88	14,77	60,98	11,12	-	11,12	12,00	5,22	17,22	2,00	-	11,10	-	0,62	13,72	0,76	34,72	35,48	77,54	138,12						
2ПСТВ-1 ^{1/2}	35,28	46,71	23,47	4,67	110,13	-	2,64	2,64	3,56	8,64	12,20	124,97	12,48	1,68	14,16	12,00	-	12,00	2,00	4,16	17,84	0,86	1,70	26,56	7,35	-	7,35	60,07	185,04						
2ПСТВ-2 ^{1/2}	35,28	46,71	25,72	4,67	112,38	-	2,64	2,64	3,56	8,64	12,20	127,22	13,50	1,92	15,42	12,00	-	12,00	2,00	4,16	17,84	0,86	1,70	26,56	7,35	-	7,35	61,33	188,55						
2ПСТ-1	19,24	-	35,24	-	54,48	7,80	-	7,80	5,48	15,84	21,32	83,60	9,52	-	9,52	12,00	-	12,00	2,00	-	11,52	-	0,86	14,38	0,76	-	0,76	36,66	120,26						
2ПСТ-2	19,24	-	37,22	-	56,46	7,80	-	7,80	5,48	15,84	21,32	85,58	10,48	-	10,48	12,00	-	12,00	2,00	-	11,52	-	0,86	14,38	0,76	-	0,76	37,62	123,20						
2ПСТД-1	19,24	-	33,19	-	52,43	7,80	-	7,80	4,72	10,45	15,15	75,38	9,52	-	9,52	12,00	4,68	16,68	2,00	-	11,52	-	0,86	14,38	0,76	42,48	43,24	83,82	159,20						
2ПСТД-2	19,24	-	35,26	-	54,50	7,80	-	7,80	4,72	10,45	15,15	77,45	10,48	-	10,48	12,00	5,22	17,22	2,00	-	11,52	-	0,86	14,38	0,76	42,48	43,24	85,32	162,77						
2ПСТВ-1 ^{1/2}	44,34	37,68	32,87	-	114,89	6,42	-	6,42	4,37	10,72	15,09	136,40	11,60	1,68	13,28	12,00	-	12,00	2,00	3,36	18,48	0,86	1,82	26,52	7,54	-	7,54	59,34	135,74						
2ПСТВ-2 ^{1/2}	44,34	37,68	34,85	-	116,87	6,42	-	6,42	4,37	10,72	15,09	138,38	12,56	1,92	14,48	12,00	-	12,00	2,00	3,36	18,48	0,86	1,82	26,52	7,54	-	7,54	60,54	138,92						
2ПСТУ-1 ^{1/2}	19,24	-	35,24	-	54,48	7,80	-	7,80	5,48	16,30	21,78	84,06	9,52	-	9,52	12,00	-	12,00	2,00	-	11,52	-	0,86	14,38	0,76	-	0,76	36,66	120,12						
2ПСТУ-2 ^{1/2}	19,24	-	37,22	-	56,46	7,80	-	7,80	5,48	16,39	21,87	86,13	10,48	-	10,48	12,00	-	12,00	2,00	-	11,52	-	0,86	14,38	0,76	-	0,76	38,17	123,75						
2ПСТВУ-1 ^{1/2}	44,34	37,68	32,87	-	114,89	6,42	-	6,42	4,37	11,18	15,55	136,86	11,60	1,68	13,28	12,00	-	12,00	2,00	3,36	18,48	0,86	1,82	26,52	7,54	-	7,54	59,34	136,20						
2ПСТВУ-2 ^{1/2}	44,34	37,68	34,85	-	116,87	6,42	-	6,42	4,37	11,27	15,64	138,93	12,56	1,92	14,48	12,00	-	12,00	2,00	3,36	18,48	0,86	1,82	26,52	7,54	-	7,54	60,54	139,47						

ИЗМ.	КОЛ-ВО	ЛИСТ	№ ДОК.	ПОДПИСЬ	ДАТА
ГКП	БРОНДЕ				07.99
ИНЖЕНЕР	БУШЕВА				
ПРОБЕРМА	БРОНДЕ				

7075-М. 2. 16 ВС

ВЫБОРКА СТАЛКИ

СТАДИЯ	ЛИСТ	ЛИСТОВ
Р	1	1
000		
КБ ЭНЕРГОТЕХПРОМ		