

ТИПОВЫЕ КОНСТРУКЦИИ, ИЗДЕЛИЯ И УЗЛЫ ЗДАНИЙ И СООРУЖЕНИЙ

СЕРИЯ 3.702.1-4

УНИФИЦИРОВАННЫЕ СБОРНЫЕ ЖЕЛЕЗОБЕТОННЫЕ КОНСТРУКЦИИ
СИЛОСНЫХ СООРУЖЕНИЙ ПРЕДПРИЯТИЙ ПО ХРАНЕНИЮ
И ПЕРЕРАБОТКЕ ЗЕРНА

ВЫПУСК 5

БЛОКИ СТЕН СИЛОСОВ 3×3м С НАПРЯГАЕМОЙ АРМАТУРОЙ, РАБОЧИЕ ЧЕРТЕЖИ

ТИПОВЫЕ КОНСТРУКЦИИ, ИЗДЕЛИЯ И УЗЛЫ ЗДАНИЙ И СООРУЖЕНИЙ

СЕРИЯ 3.702.1-4

УНИФИЦИРОВАННЫЕ СБОРНЫЕ ЖЕЛЕЗОБЕТОННЫЕ КОНСТРУКЦИИ
СИЛОСНЫХ СООРУЖЕНИЙ ПРЕДПРИЯТИЙ ПО ХРАНЕНИЮ
И ПЕРЕРАБОТКЕ ЗЕРНА

ВЫПУСК 5

БЛОКИ СТЕН СИЛОСОВ 3x3м С НАПРЯГАЕМОЙ АРМАТУРОЙ, РАБОЧИЕ ЧЕРТЕЖИ

РАЗРАБОТАНЫ

ИНСТИТУТОМ ЦНИИЭП сельстрой ГОСАГРОПРОМА СССР

ЗАМ. ДИРЕКТОРА ИНСТИТУТА  ЧИЧКОВ П. В.

ГЛАВНЫЙ ИНЖЕНЕР ИНСТИТУТА  ДЕДОВ Е. М.

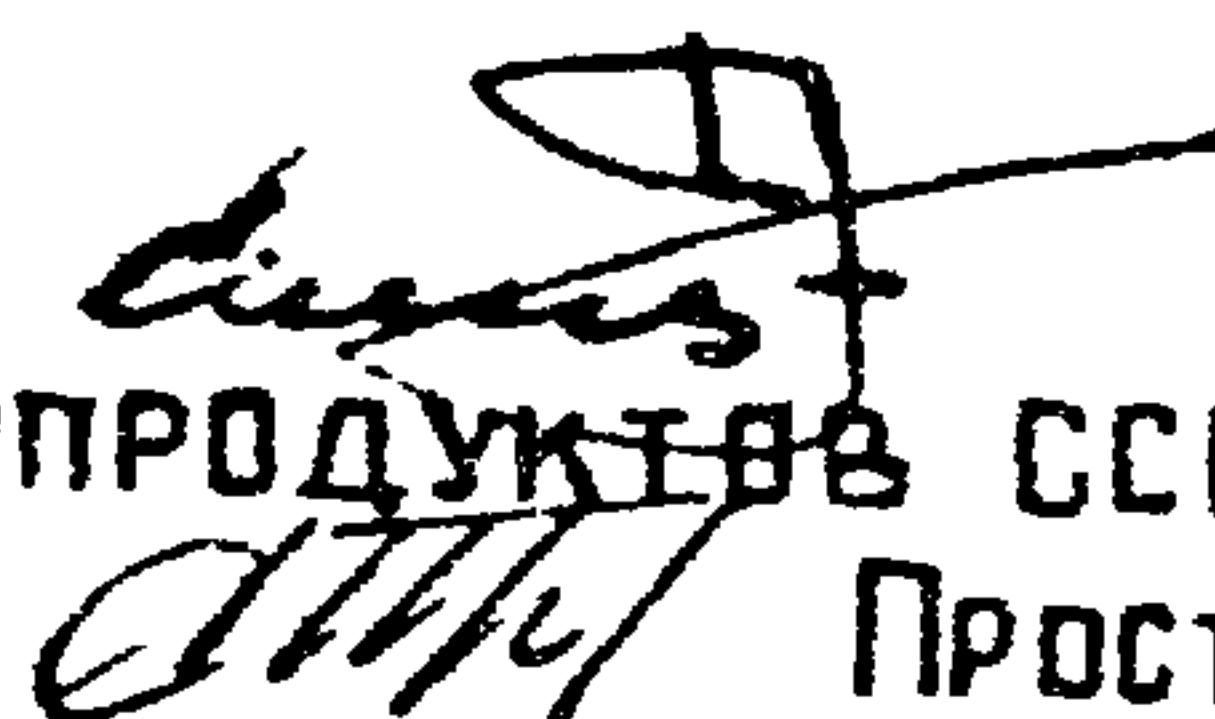
НИИЖБ ГОССТРОЯ СССР

ЗАМ. ДИРЕКТОРА ИНСТИТУТА

СТ. НАУЧ. СОТРУДНИК ДТИ

ЦНИИПЭП МИНХЛЕБОПРОДУКТОВ СССР

Гл. конструктор



ГУЩА Ю. П.
ИССЕРС Ф. А.

ПРОСТОСЕРДОВ А. Н.

УТВЕРЖДЕНЫ

ПРОТОКОЛОМ ГОССТРОЯ СССР

ОТ 13 МАЯ 1988 г. N 28

ВВЕДЕНЫ В ДЕЙСТВИЕ С 1 АВГУСТА 1988

© ЦИТП Госстроя СССР, 1988

Обозначение	Наименование	Стр.
3.702.1-4.5-0.0.0.0ТО	Техническое описание	3
3.702.1-4.5-0.0.0.СРС	Ведомость расхода стали на блок, кг	5
3.702.1-4.5-1.0.0.00	Силосный блок объемный СБ03.1-1	7
3.702.1-4.5-1.0.0.00СБ	Силосный блок объемный СБ03.1-1	
	Сборочный чертёж	8
3.702.1-4.5-2.0.0.00	Силосный блок объемный СБ03.3-1	11
3.702.1-4.5-2.0.0.00СБ	Силосный блок объемный СБ03.3-1	
	Сборочный чертёж	12
3.702.1-4.5-3.0.0.00	Силосный блок объемный СБ03.2-2	16
3.702.1-4.5-3.0.0.00СБ	Силосный блок объемный СБ03.2-2	
	Сборочный чертёж	17
3.702.1-4.5-4.0.0.00	Силосный блок угловой СБУ3.1-1	21
3.702.1-4.5-4.0.0.00СБ	Силосный блок угловой СБУ3.1-1	
	Сборочный чертёж	21
3.702.1-4.5-5.0.0.00	Силосный блок угловой СБУ3.2-2	24
3.702.1-4.5-5.0.0.00СБ	Силосный блок угловой СБУ3.2-2	
	Сборочный чертёж	24
3.702.1-4.5-6.0.0.00	Силосная панель СП3.1-1	28
3.702.1-4.5-6.0.0.00СБ	Силосная панель СП3.1-1	
	Сборочный чертёж	28
3.702.1-4.5-7.0.0.00	Силосная панель СП3.2-1	31
3.702.1-4.5-7.0.0.00СБ	Силосная панель СП3.2-1	
	Сборочный чертёж	31
3.702.1-4.5-8.0.0.00	Закрепление начала и конца пряжи и проволоки	34

3.702.1-4.5-0.0.0.0			
ГЛП	НУКОВА	ЭМ	Содержание
Н.КОНТР	НУКОВА	ЭМ	
РУК.ЗР.	СОМОЛЯК	ЭМ	
СТ.ИНЖ.	БАРАНОВ	ЭМ	
			СТАДИЯ
			ЛУСТ
			ЛУСТОВ
			Р 1 2
			ЦНИИЭПселостроу

Обозначение	Наименование	Стр.
3.702.1-4.5-1.1.0.00	Каркас пространственный КП-1	35
3.702.1-4.5-1.1.0.00СБ	Каркас пространственный КП-1	
	Сборочный чертёж	35
3.702.1-4.5-2.1.0.00	Каркас пространственный КП2, КП3	36
3.702.1-4.5-1.0.1.00	Каркас КР6, КР7	36
3.702.1-4.5-2.1.0.00СБ	Каркас пространственный КП2, КП3	
	Сборочный чертёж	37
3.702.1-4.5-3.1.0.00	Каркас пространственный КП4	38
3.702.1-4.5-3.1.0.00СБ	Каркас пространственный КП4. Сборочный чертёж	38
3.702.1-4.5-4.1.0.00	Каркас пространственный КП5	39
3.702.1-4.5-2.2.0.00	Каркас пространственный КП8	39
3.702.1-4.5-5.1.0.00	Каркас пространственный КП6, КП7.	40
3.702.1-4.5-5.1.0.00СБ	Каркас пространственный КП6, КП7. Сборочный чертёж	40
3.702.1-4.5-1.1.2.00	Изделие закладное М1	41
3.702.1-4.5-3.1.2.00	Изделие закладное М2	41
3.702.1-4.5-2.1.2.00	Изделие закладное М3	42
3.702.1-4.5-1.1.2.01	Пластина гнутая	42
3.702.1-4.5-1.1.1.00	Каркас плоский КР1	43
3.702.1-4.5-3.1.1.00	Каркас плоский КР2	43
3.702.1-4.5-2.1.1.00	Каркас плоский КР3	44
3.702.1-4.5-5.1.1.00	Каркас плоский КР4	45
3.702.1-4.5-4.1.1.00	Каркас плоский КР5	45
3.702.1-4.5-2.2.2.00	Сетка арматурная С1	46
3.702.1-4.5-7.0.1.00	Сетка арматурная С2	46
3.702.1-4.5-2.0.1.00	Сетка арматурная С3	47
3.702.1-4.5-3.0.0.01	Стержень	47
3.702.1-4.5-1.1.2.02	Пластина гнутая	48
3.702.1-4.5-1.1.2.03	Фасонка	48

3.702.1-4.5-0.0.0.0			Лист
			2

1.1. В настоящем выпуске приведены чертежи предварительно напряженных силосных блоков для силосов 3 x 3 м.

1.2. Силосные объемные блоки марок СБ03.2 и СБУ 3.2 запроектированы из тяжелого бетона класса В 27,5; все остальные блоки - из бетона класса В 22,5.

1.3. Все силосные блоки разработаны с напрягаемой рабочей арматурой. Предусмотрено два варианта армирования: арматурными канатами класса К-7 диаметром 6 мм по ГОСТ 13840-68* и высокопрочной арматурной проволокой периодического профиля класса Вр-II диаметром 5 мм по ГОСТ 7348-81; армирование силосных блоков однорядное.

1.4. Углы блоков армируются горячекатаной арматурной сталью класса А-I и А-III по ГОСТ 5781-82* и обыкновенной арматурной проволокой периодического профиля класса Вр-I по ГОСТ 6727-80*.

1.5. Изготовление силосных блоков производится в заводских условиях в стальных силосных формах на специализированных поточных линиях, оборудованных арматурно-навивочными

машинами, рассчитанными на автоматическую непрерывную навивку арматуры с раскладкой ее пакетами в проектное положение.

1.6. Метод натяжения - электротермомеханический. Величина контролируемого напряжения в каждой витке арматуры принимается:

$$\sigma_k = \frac{9500 \pm 950 \text{ кгс/см}^2}{950 \pm 95 \text{ МПа}} - \text{для арматурной проволоки класса Вр-II};$$

$$\sigma_k = \frac{10000 \pm 1000 \text{ кгс/см}^2}{1000 \pm 100 \text{ МПа}} - \text{для арматурных канатов класса К-7}.$$

1.7. Передаточная прочность бетона блоков должна быть не ниже $\frac{200 \text{ кгс/см}^2}{20 \text{ МПа}}$ на основании опыта изготовления.

1.8. Укладка бетона выполняется на специализированном формовочном посту, оборудованном бетоноукладчиком и виброплощадкой с многокомпонентными колебаниями. Укладка бетона послойная (толщина слоя 250-350 мм) с уплотнением каждого слоя кратковременным (1-2 минуты) включением виброплощадки.

1.9. Защитный слой рабочей арматуры 15 мм обеспечивается установкой пластмассовых фиксаторов или фиксаторов из цементно-песчаного раствора. Применение металлических фиксаторов, выходящих на поверхность бетона, не допускается.

Зам. дир.	Чичков	И.И.	3.702.1-4.5. 0.0.0. 0.ТО	СТАДИЯ	Лист	Листов
Зам. з.и.т.	Мамит	И.И.				
Р.У.К. Л.А.В.	Рябинский	И.И.	Техническое описание	р	1	3
Зав. сект.	Ярун	И.И.				
Г.И.П.	Жукова	И.И.				
Н.контр.	Жукова	И.И.				
Р.У.К. Г.Р.	Сомляко	И.И.				
Ст. инж.	Баранов	И.И.	ЦНИИЗПсельстрой			

3.702.1-4. 5-0.0.0.0. ТО	Лист
	2

1.10 Арматурные каркасы, сетки и закладные изделия должны изготавливаться в соответствии с требованиями нормативных документов:

- ГОСТ 10922-75 Арматурные изделия и закладные детали сварные для железобетонных конструкций. Технические требования и методы испытаний;

- ГОСТ 14098-85 Соединения сварные арматуры железобетонных изделий и конструкций. Контактная и банная сварка. Основные типы и конструктивные элементы;

- СН 393-78 Инструкция по сварке соединений арматуры и закладных деталей железобетонных конструкций;

1.11 Плоские арматурные изделия изготавливать при помощи контактной точечной сварки. Применение электродуговой сварки вместо контактной не допускается.

1.12 Сварка всех мест пересечения стержней в арматурных изделиях является обязательной.

1.13 Размеры каркасов и сеток даны по осям стержней.

1.14 Для обеспечения точности пространственных каркасов сборка их должна производиться в кандуктаре следующим образом:

- Сборка пространственных каркасов КП1; КП2; КП3; КП4 осуществляется последовательной приваркой снизу вверх к вертикальным стержням $\phi 5 \text{ Вр I}$ плоских каркасов и закладных изделий;

- Сборка пространственных каркасов КП5; КП6; КП7 осуществляется последовательной приваркой к вертикальным стержням $\phi 5 \text{ Вр I}$ плоских каркасов

1.15 Изготовление изделий закладных М1; М2; М3 производится в следующей последовательности:

- в специальном штампе вырубается фасонки

3.702.1-4.500.0.010

Лист

3

Формат А4

3.702.1-4.5-1.1.2.03 и развертки гнутых пластин 3.702.1-4.5-1.1.2.01 - производится отрезка на вибронажницах разверток для гнутых пластин 3.702.1-4.5-1.1.2.02;

- на специальных штампах производится гнутье разверток пластин 3.702.1-4.5-1.1.2.01 и 3.702.1-4.5-1.1.2.02 по проектного положения,

- из гнутых пластин и фасонки в кандуктарах производится сборка закладных изделий,

Штампы и кандуктары могут переналаживаться на разные изделия.

1.16 Электроды для электродуговой сварки выбираются по СН 393-78 в зависимости от марки и класса сталей свариваемых элементов.

1.17 Качество, условия транспортирования и хранения изделий стен силосов должны соответствовать техническим условиям: „Блоки железобетонные предварительно напряженные силосные размером 3х3 м силосных сооружений предприятий по хранению и переработке зерна“.

1.18 При изготовлении силосных блоков руководствоваться следующим документом: „Рекомендации по технологии изготовления предварительно напряженных железобетонных элементов стен сборных сооружений с силосами 3х3 м для предприятий по хранению и переработке зерна“.
(ЦНИИЭПсельстрой)

3.702.1-4.5.00.0.010

Лист

4

23221-02 5

Формат А4

Ведомость расхода стали на блок, кг

Марка блока	Напрягаемая арматура класса Вр-II		Изделия арматурные Арматура класса						Изделия закладные Прокат марки ВСтЗкп2ГОСТ 380-71*				Всего			
	ГОСТ 7348-81		ГОСТ 5781-82*		ГОСТ 5781-82*		ГОСТ 6727-80*		ГОСТ 19903-74*							
	φ5	Итого	φ14	Итого	φ10	Итого	φ3	φ5	Итого	φ3	Итого					
СБ03.1-1Вр-II																
СБ03.1-1Вр-II-1	49,95	49,95	6,12	6,12					17,92	17,92	36,48			36,48	110,47	
СБ03.1-1Вр-II-2																
СБ03.1-1Вр-II-3																
СБ03.2-2Вр-II																
СБ03.2-2Вр-II-1	51,38	51,38	6,12	6,12				3,52	19,09	22,61	42,36			42,36	122,47	
СБ03.2-2Вр-II-2																
СБ03.3-1Вр-II																
СБ03.3-1Вр-II-1	50,04	50,04	6,12	6,12				1,69	18,52	20,21	39,42			39,42	115,79	
СБ03.3-1Вр-II-2																
СБ03.3-1Вр-II-3																
СБ43.1-1Вр-II	23,70	23,70	4,59	4,59	12,36	12,36		6,74	6,74	9,12			9,12	56,51		
СБ43.2-2Вр-II	23,80	23,80	4,59	4,59	12,77	12,77	3,52	7,91	11,43	12,06			12,06	64,60		
СПЗ.1-1Вр-II	11,08	11,08	3,06	3,06	12,36	12,36		2,26	2,26					28,76		
СПЗ.2-1Вр-II	11,25	11,25	3,06	3,06	12,72	12,72	1,71	2,86	4,57					31,60		

1. В качестве напрягаемой арматуры может быть применена арматура класса В-II ГОСТ 7348-81 φ 5мм при той же величине контролируемого напряжения.
2. Масса арматуры и закладных деталей указана в натуральном выражении, без учета технологических отходов, в соответствии с письмом № 2/3-149 от 4.04.86г Главпроекта Госстроя СССР и требований ГОСТ 2.109-73 "ЕСКД. Основные требования к чертежам." Расход стали с учетом технологических отходов следует устанавливать в соответствии с требованиями ВСНБ5.08-81 "Ведомственные строительные нормы о порядке разработки, согласования и утверждения производственно-технических норм расхода цемента, металлопроката и древесины".

3.702.1-4.5.0.0.0.ОРС			
Гип. Жукова	Инж. Жукова	Инж. Жукова	Инж. Жукова
Н.контр. Жукова	Рук.гр. Гомыляк	Ст.инж. Мурашкин	Ст.инж. Баранов
ведомость расхода стали на блок, кг			Страницы: 1 2
ЦНИИПсельстрой			

23221-02 6

Формат А3

Ведомость расхода стали на блок, кг

Марка блока	Напрягаемая арматура класса		Изделия арматурные						Изделия закладные				Всего
	К-7		Арматура класса						Прокат марки				
	ГОСТ 13840-68*		А-I		А-III		Вр-I		ВСтЗкп2ГОСТ380-71*				
	ГОСТ 13840-68*		ГОСТ 5781-82*		ГОСТ 5781-82*		ГОСТ 6727-80*		ГОСТ 19903-74*				
	φ6	Итого	φ14	Итого	φ10	Итого	φ3	φ5	Итого	φ3	Итого	Итого	
СБ03.1-1к7													
СБ03.1-1к7-1	48,10	48,10	6,12	6,12				17,92	17,92	36,48		36,48	108,62
СБ03.1-1к7-2													
СБ03.1-1к7-3													
СБ03.2-2к7													
СБ03.2-2к7-1	49,50	49,50	6,12	6,12			3,52	19,09	22,61	42,36		42,36	120,59
СБ03.2-2к7-2													
СБ03.3-1к7													
СБ03.3-1к7-1	48,20	48,20	6,12	6,12			1,69	18,52	20,21	39,42		39,42	113,95
СБ03.3-1к7-2													
СБ03.3-1к7-3													
СБУ3.1-1к7	22,80	22,80	4,59	4,59	12,36	12,36		6,74	6,74	9,12		9,12	55,61
СБУ3.2-2к7	22,91	22,91	4,59	4,59	12,72	12,72	3,52	7,91	11,43	12,06		12,06	63,71
СП3.1-1к7	10,68	10,68	3,06	3,06	12,36	12,36		2,26	2,26				28,36
СП3.2-1к7	10,84	10,84	3,06	3,06	12,72	12,72	1,71	2,86	4,57				31,19

1. Масса арматуры и закладных деталей указана в натуральном выражении, без учета технологических отходов в соответствии с письмом № 2/3-149 от 4.04.86г. Главпроекта Госстроя СССР и требований ГОСТ 2.109-73 "ЕСКД. Основные требования к чертежам".

Расход стали с учетом технологических отходов следует устанавливать в соответствии с требованиями ВСН 65.08-81 "ведомственные строительные нормы о порядке разработки, согласования и утверждения производственно-технических норм расхода цемента, металлопроката и древесины".

3.702.1-4.5-0.0.0.0 РС

Лист
2

23221-02 7

Формат А3

ФОРМАТ	ЗОНА	Поз.	Обозначение	Наименование	кол	Прим.
				<u>Документация</u>		
A4			3.702.1-4.5-0.0.0.0ТО	Техническое описание		
A4			3.702.1-4.5-0.0.0.0РС	Ведомость расхода стали		
A3			3.702.1-4.5-1.0.0.00СБ	Сборочный чертеш		
				<u>Сборочные единицы</u>		
A4		1	3.702.1-4.5-1.1.0.00	Каркас пространственный КЛ1	4	
A4		2	3.702.1-4.5-1.0.1.00	Каркас КР6	4	
			<u>Переменные данные для исполнения</u>			
				5-1.0.0.00; 5-1.0.0.00-01		СБ03.1-1К7 СБ03.1-1К7-1
				5-1.0.0.00-02; 5-1.0.0.00-03		СБ03.1-1К7-2 СБ03.1-1К7-3
				<u>Детали</u>		
Б4		3	3.702.1-4.5-1.0.0.01	Напрягаемая арматура ф6К7	278,0	м
				5-1.0.0.00-04; 5-1.0.0.00-05		СБ03.1-18р II СБ03.1-18р II-1
				5-1.0.0.00-06; 5-1.0.0.00-07		СБ03.1-18р II-2 СБ03.1-18р II-3

3.702.1-4.5-1.0.0.00

ГУП	ЖУКОВА	Р.В.
Н.КОНТР	ЖУКОВА	Р.В.
РУК.ГР	ГОМОЛЯКО	Р.В.
СТ.ИНЖ.	МУРАВИКОВА	Л.С.
СТ.ИНЖ.	БАРАНОВ	В.В.

Силосный блок объемный
типа СБ03.1-1

СТАДИЯ	ЛИСТ	ЛИСТОВ
Р	1	2

ЦНИИЭПсельстрой

копировал: АНИКИНА

формат А4

ФОРМАТ	ЗОНА	Поз.	Обозначение	Наименование	Кол	Прим.
				<u>Детали</u>		
Б4		4	3.702.1-4.5-1.0.0.02	НАПРЯГАЕМАЯ АРМАТУРА ф5Вр II	324,25	м
				<u>Материалы</u>		
Б4				Бетон класса В22,5		ср. таб.

3.702.1-4.5-1.0.0.00

Лист

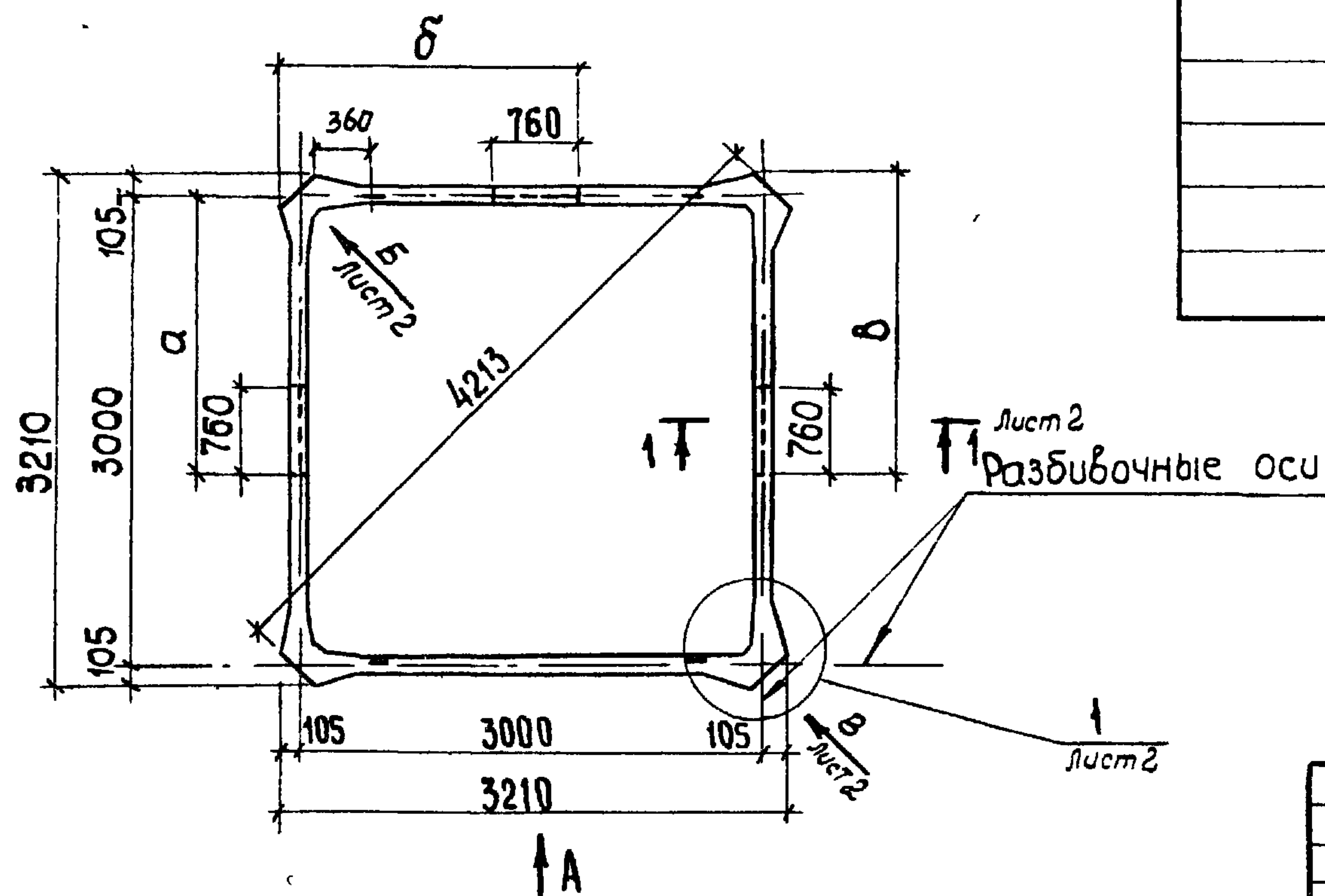
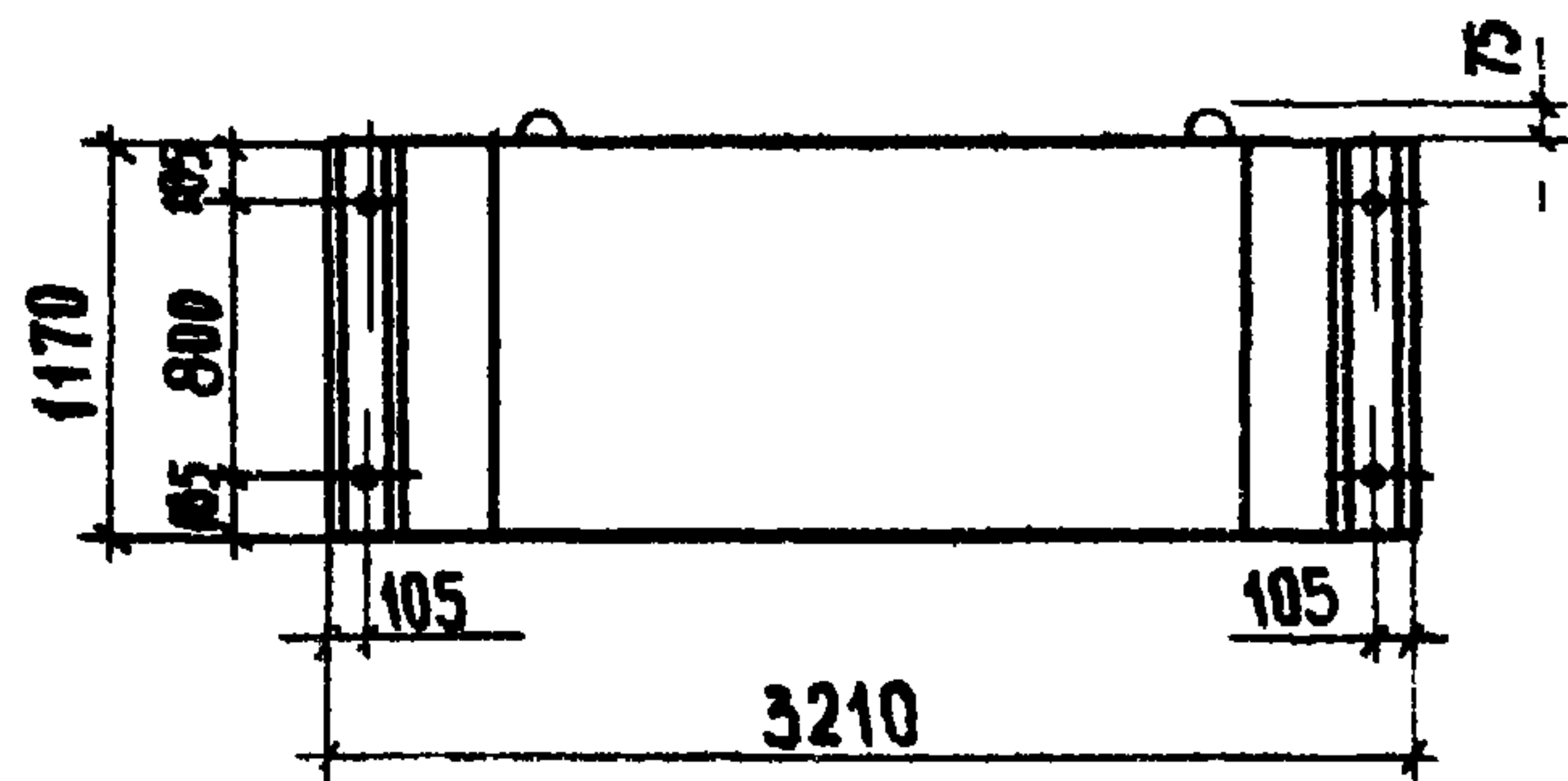
2

23221-02 8

копировал: АНИКИНА

формат А4

Вид А



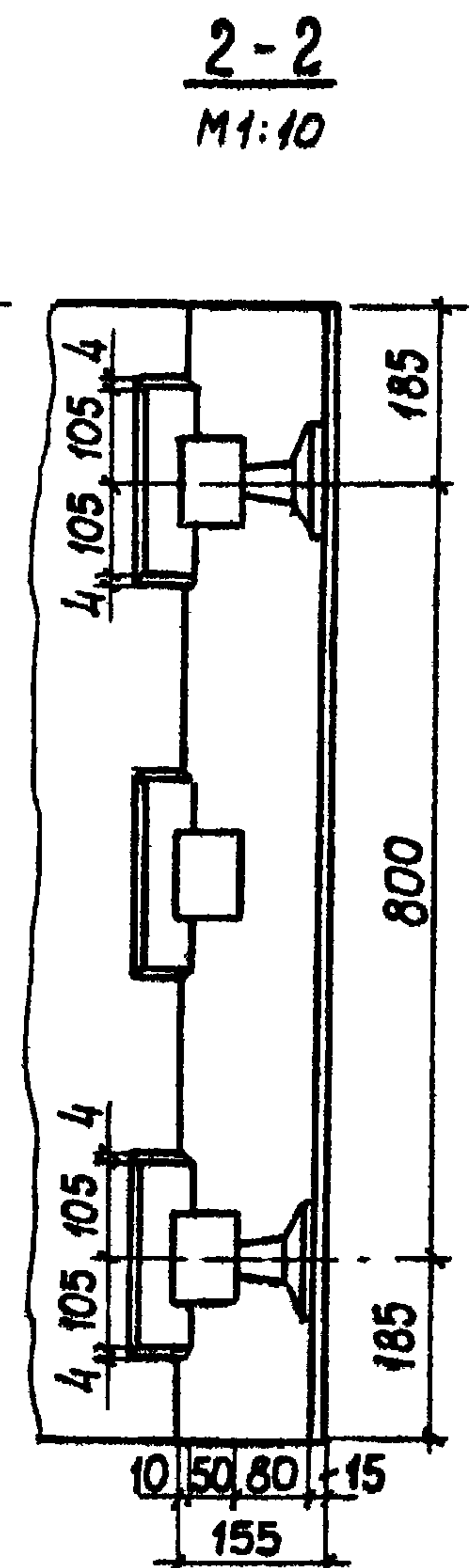
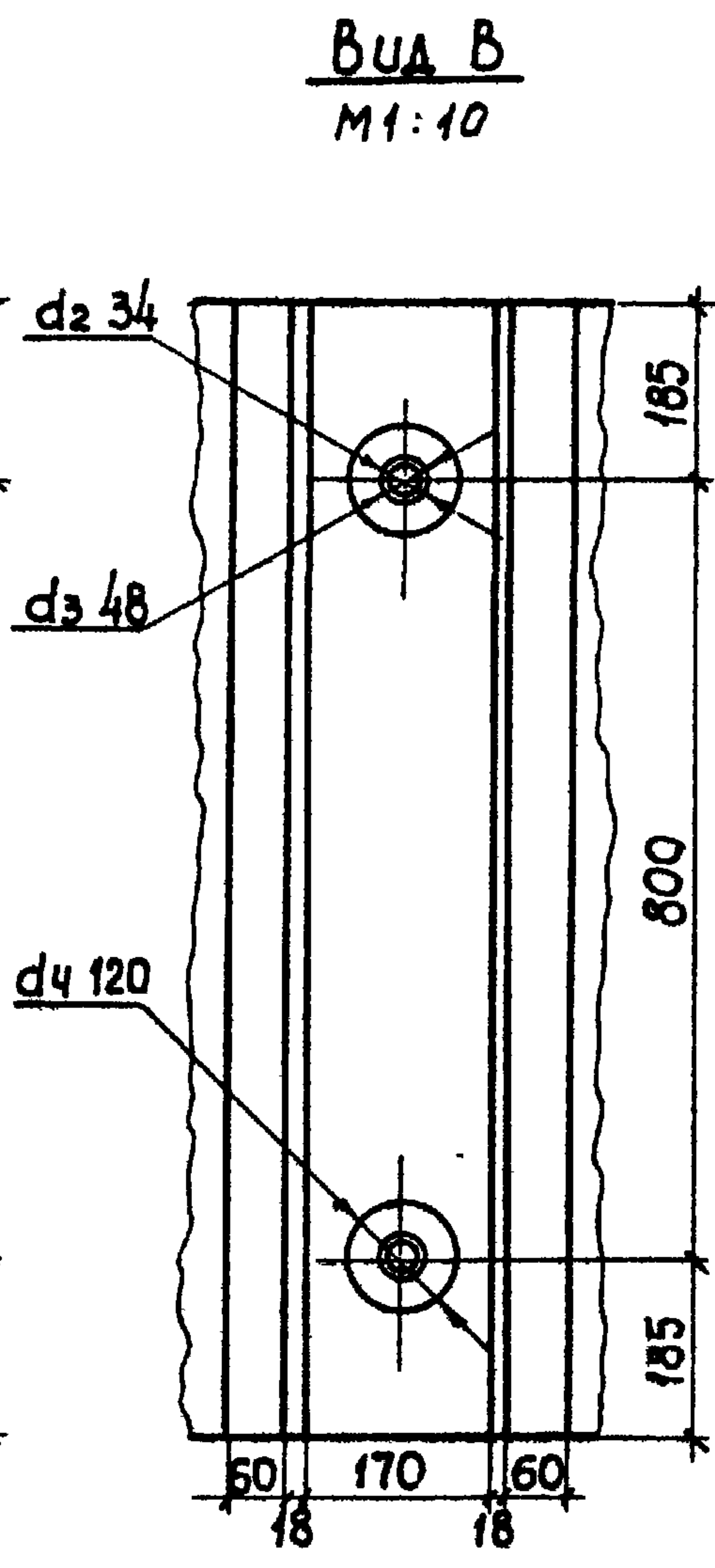
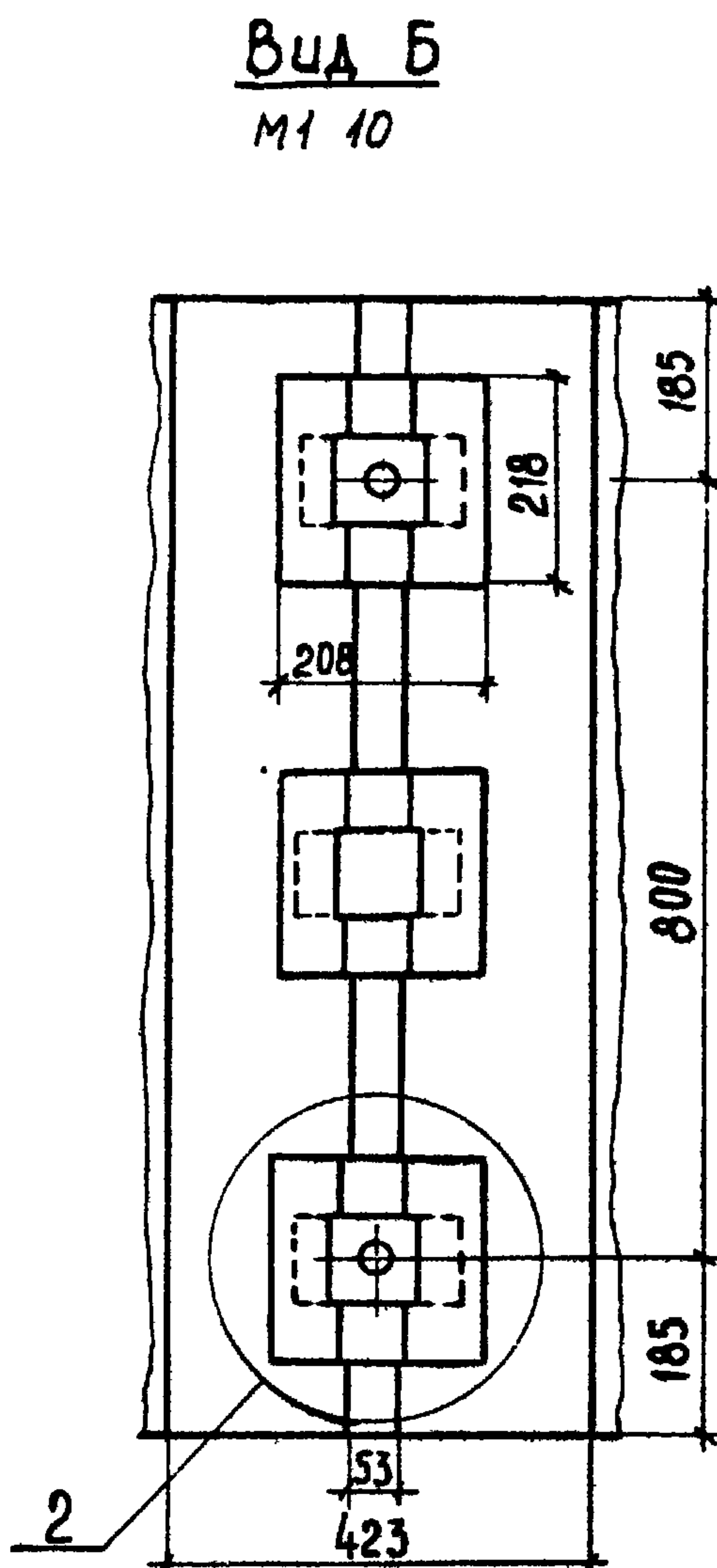
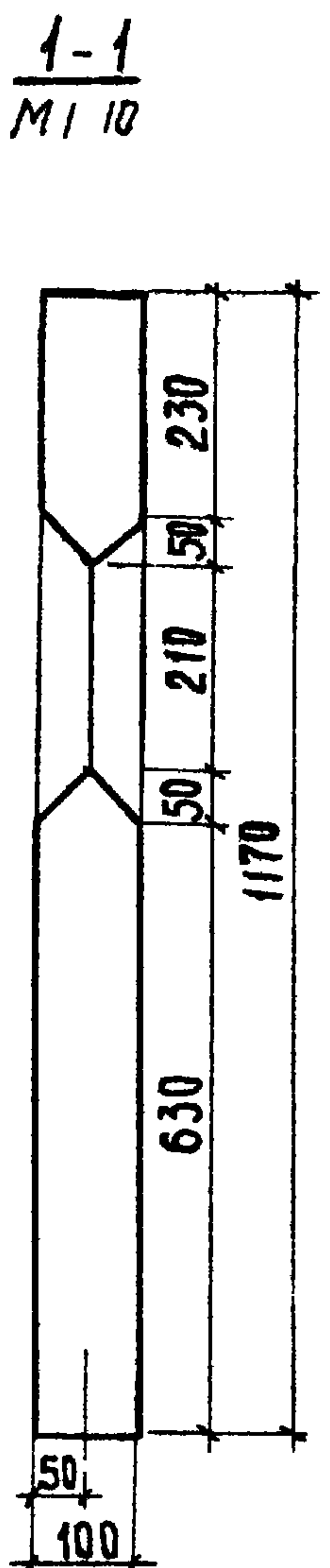
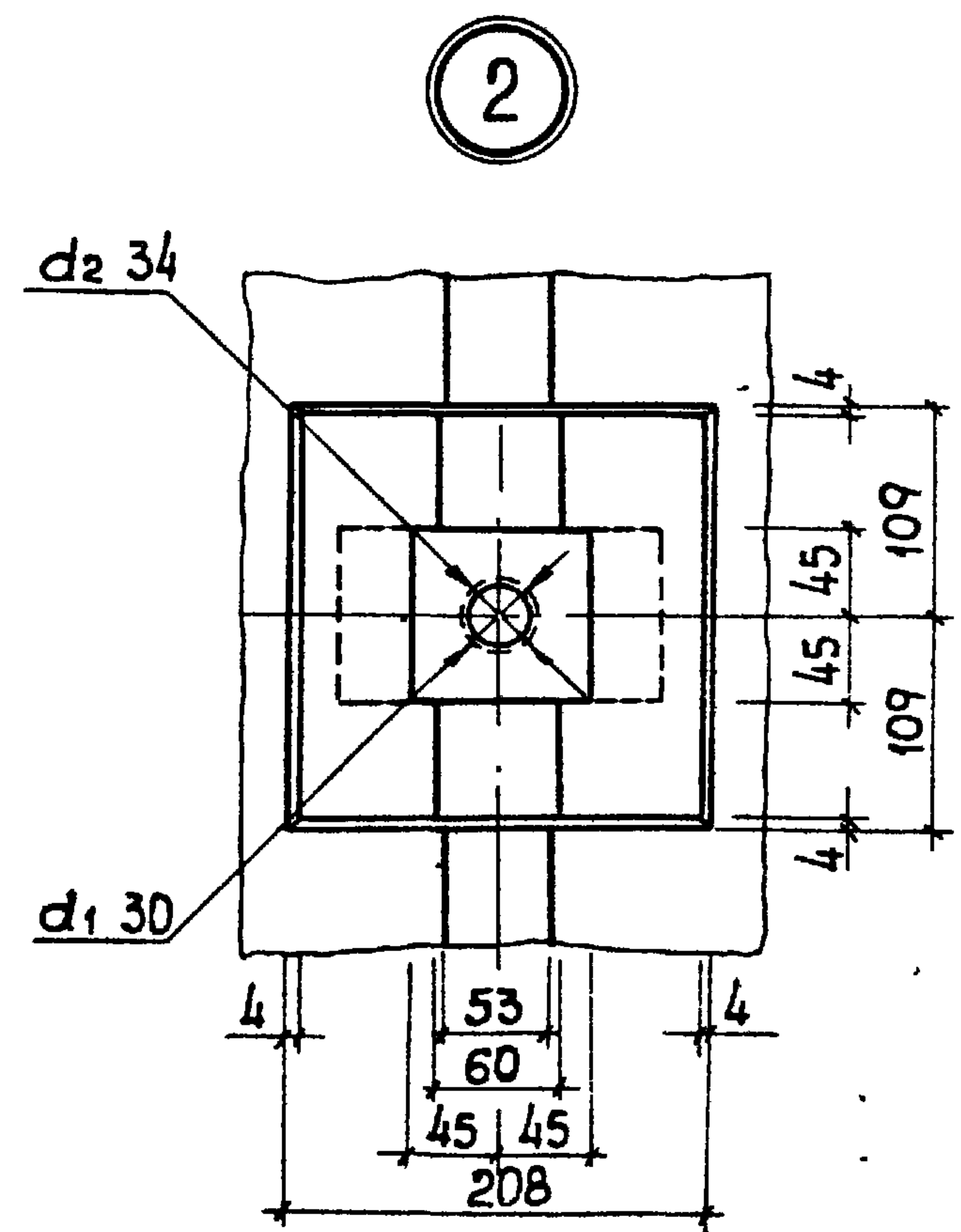
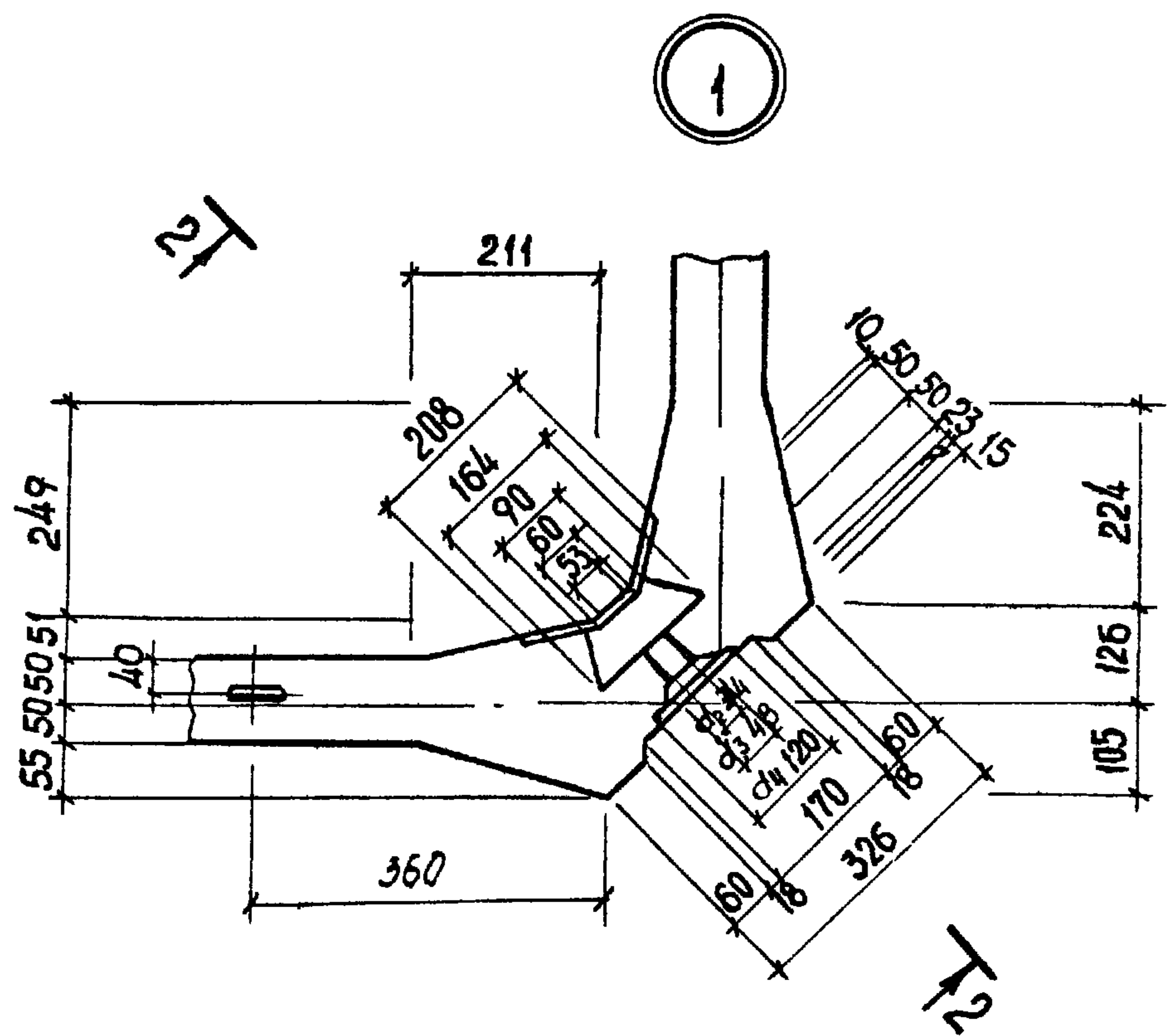
Обозначение	Марка	Размеры в мм			Объем бетона м ³	Масса т
		а	б	в		
3.702.145-1.0 0.00	С503.1-1К7	0	0	0	1,52	3,80
-01	С503.1-1К7-1	1985	0	0	1,48	3,70
-02	С503.1-1К7-2	1985	0	1985	1,48	3,70
-03	С503.1-1К7-3	0	1985	1985	1,48	3,70
-04	С503.1-1Вр II	0	0	0	1,52	3,80
-05	С503.1-1Вр II-1	1985	0	0	1,48	3,70
-06	С503.1-1Вр II-2	1985	0	1985	1,48	3,70
-07	С503.1-1Вр II-3	0	1985	1985	1,48	3,70

3.702.1-4.5-1.0.0.00 СБ						
Силосный блок объемный тип С503.1-1				Стадия	Масса	Масштаб
Сборочный чертеж				Р	см табл	1:50
ГИП	Жукова	30.11.85		Лист 1	Листов 3	
Н КОНТР	Жукова	30.11.85				
РЖК гр	Сомоляко	30.11.85				
СТ. ИЖ	Баранов	30.11.85				
				ЦНИИЭП сельстрой		

23221-02 9

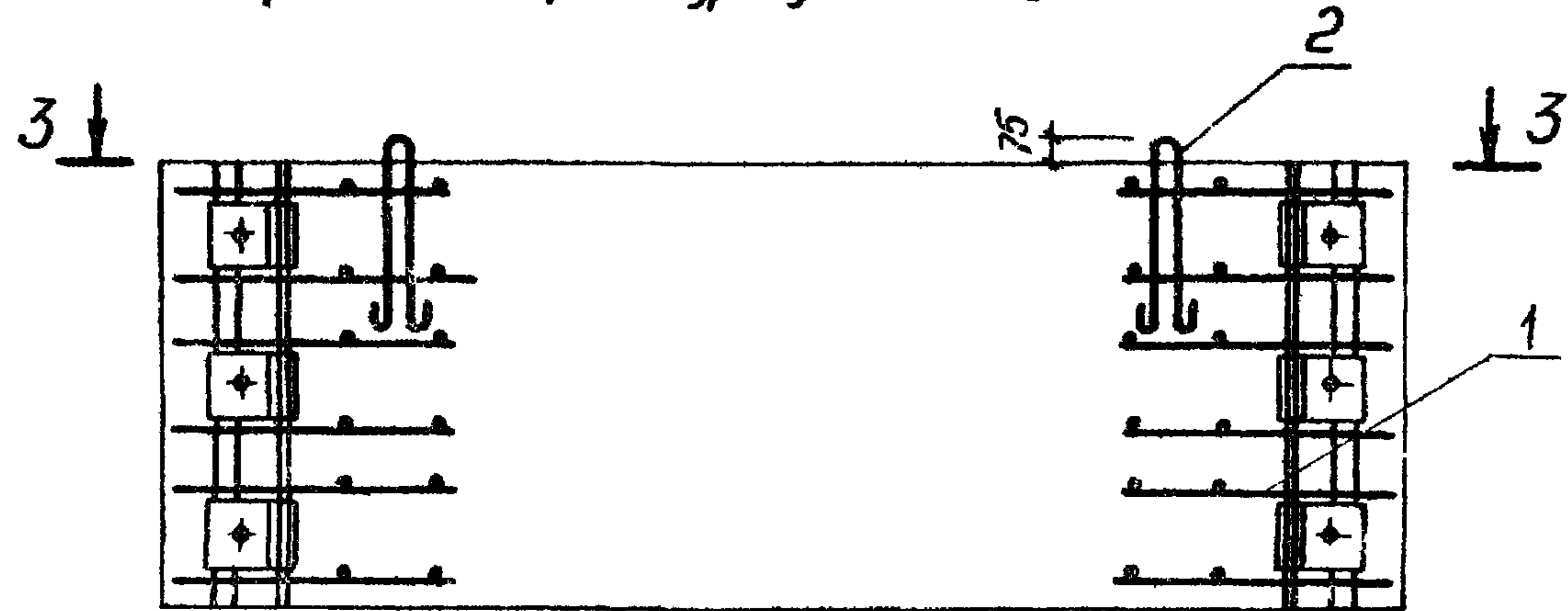
копировать, АНУКИНА

формат А3

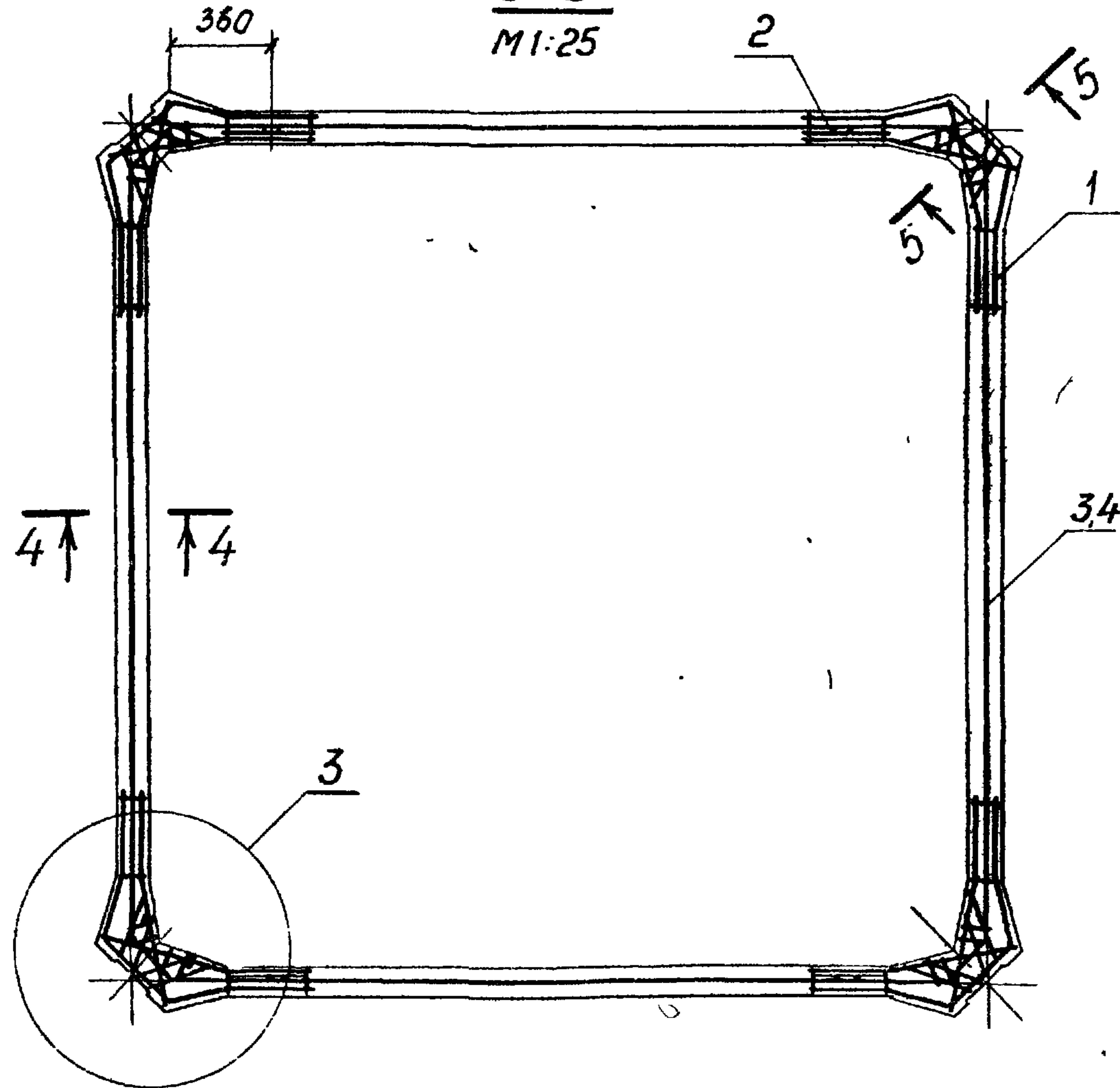


Нишу, образованную средним упором,
затереть цементным раствором.

Напрягаемая арматура условно не показана



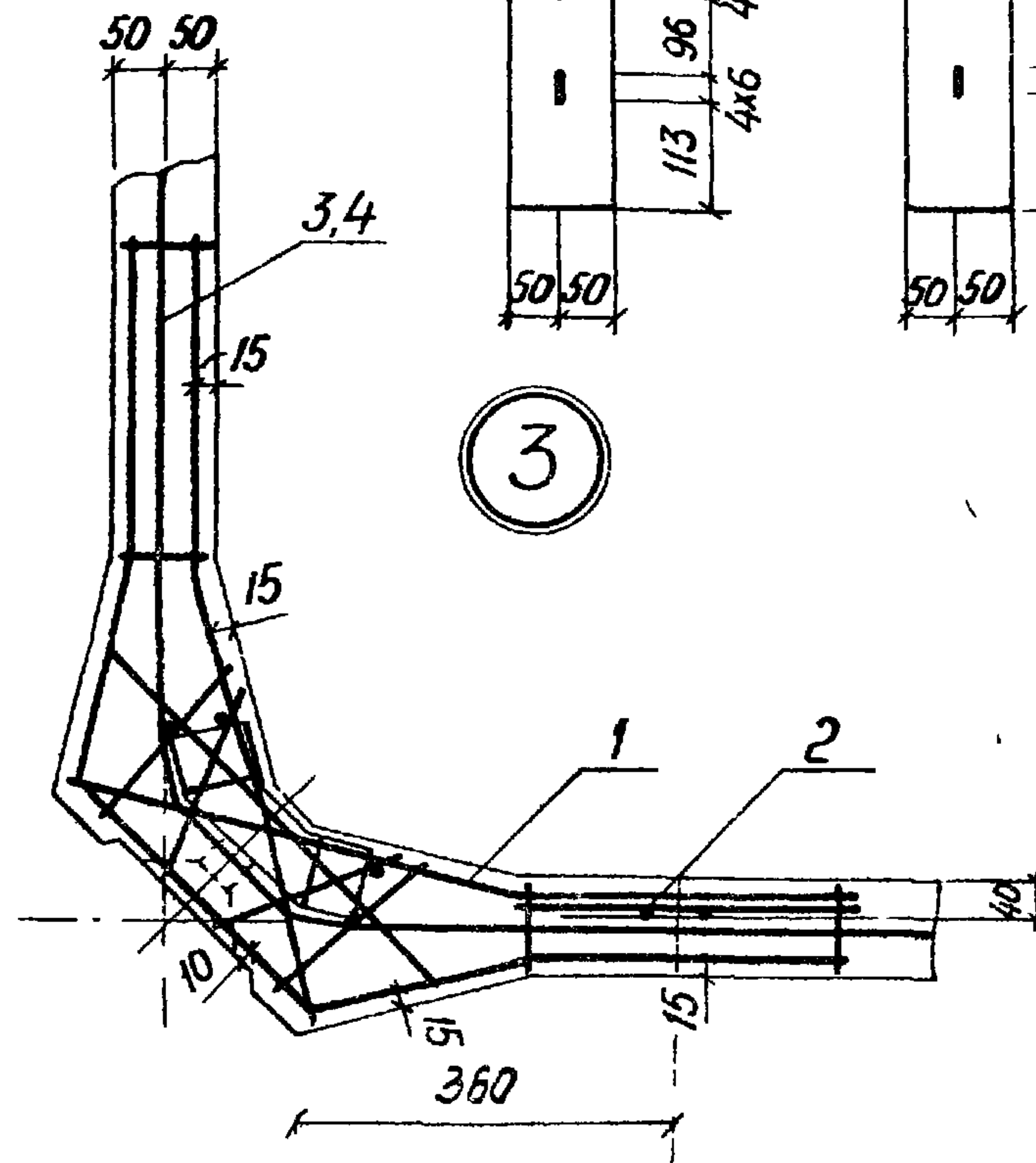
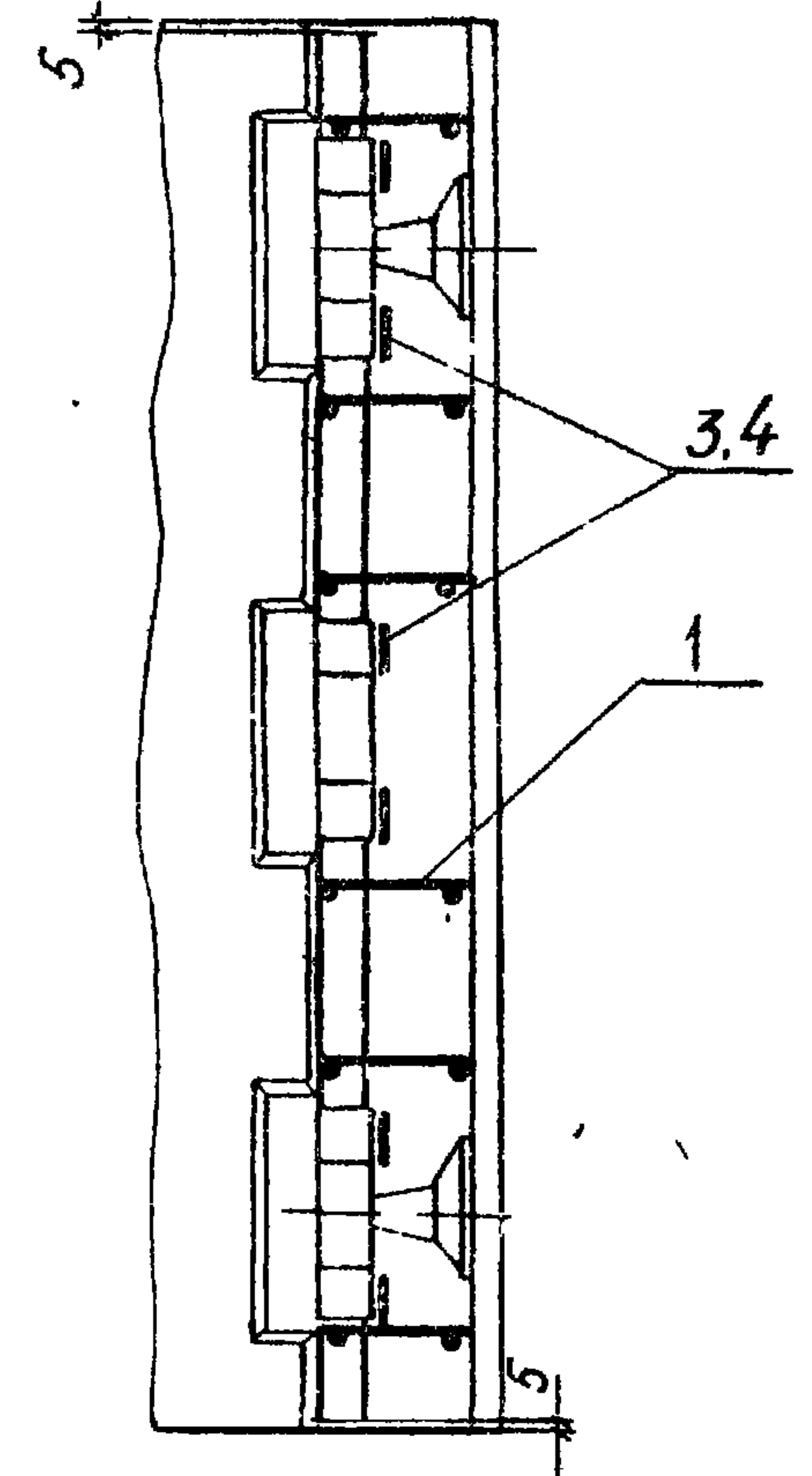
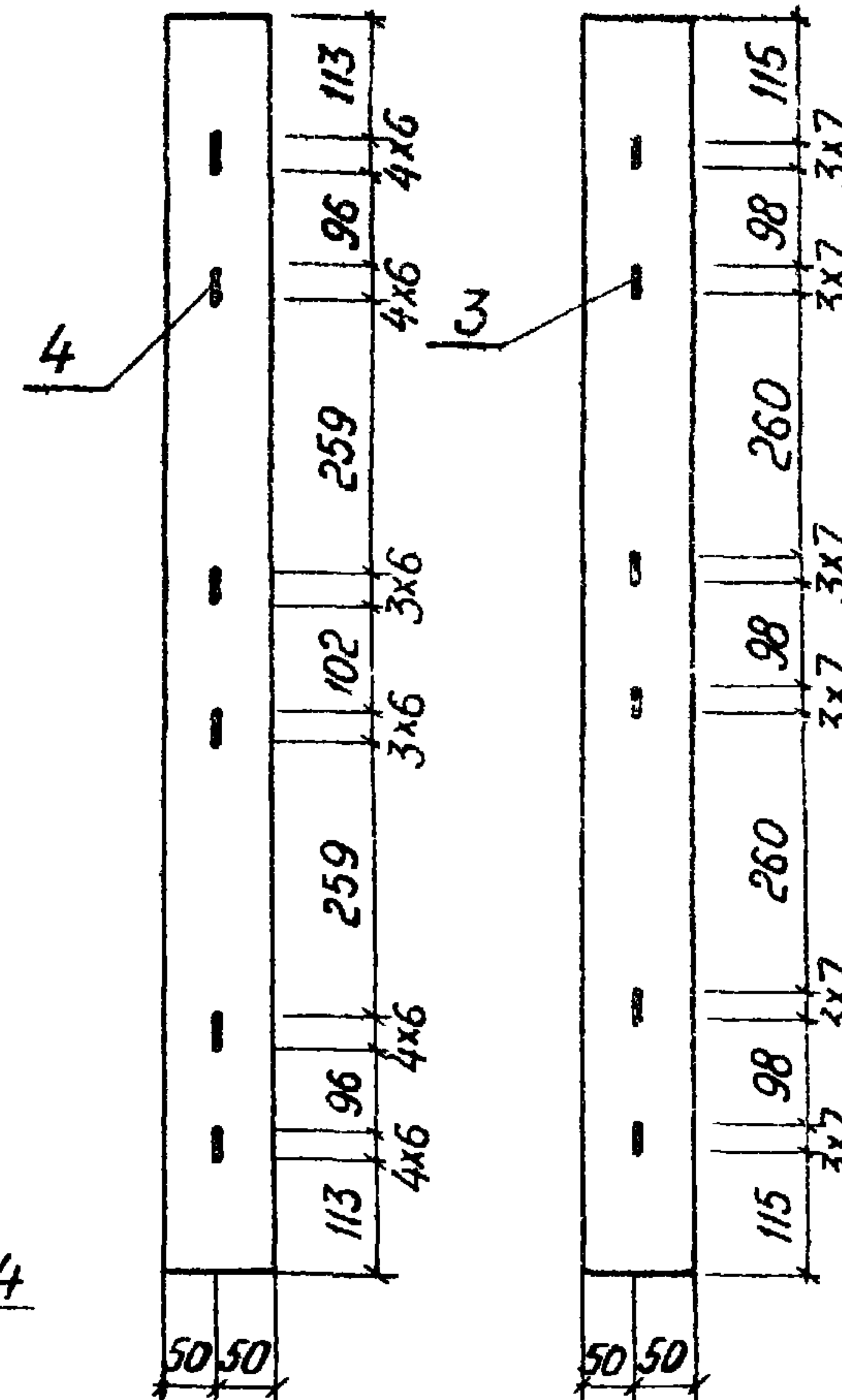
3-3
M1:25



4-4
M1 10
для Вр-II

4-4
M1.10
для К7

5-5
M1:10



3.702.1-4.5-10.000СБ Илуст
3

ФОРМАТ	ЗОНА	ПОЗ.	Обозначение	Наименование	Кол.	Примеч.				
				<u>Документация</u>						
A4			3.702.1-4.5-0.0.0.0ТО	Техническое описание						
A4			3.702.1-4.5-0.0.0.0РС	Ведомость расхода стали						
A3			3.702.1-4.5-2.0.0.00СБ	Сборочный чертёж						
				<u>Сборочные единицы</u>						
A4	1		3.702.1-4.5-1.1.0.00	Каркас пространственный КР1	2					
A4	2		3.702.1-4.5-2.1.0.00	КАРКАС ПРОСТРАНСТВЕННЫЙ КР2	1					
A4	3		3.702.1-4.5-2.1.0.00-01	КАРКАС ПРОСТРАНСТВЕННЫЙ КР3	1					
A4	4		3.702.1-4.5-1.0.1.00	Каркас КР6	2					
A4	5		3.702.1-4.5-1.0.1.00-01	Каркас КР7	2					
A4	6		3.702.1-4.5-2.2.0.00	КАРКАС ПРОСТРАНСТВЕННЫЙ КР8	1					
A4	7		3.702.1-4.5-2.0.1.00	Сетка арматурная С3	2					
				<u>Переменные данные для исполнения</u>						
						СБ03.3-1К7 СБ03.3-1К7-1				
						СБ03.3-1К7-2 СБ03.3-1К7-3				
				<u>Детали</u>						
Б4	8		3.702.1-4.5-2.0.0.01	Напрягаемая арматура ф6х-1278,60м						
3.702.1-4.5-2.0.0.00										
ГЛП	ЖУКОВА	И.И.	Силосный блок объёмный типа СБ03.3-1			СТАВЛЯ	ЛУСТ	ЛУСТОВ		
И КОНТР.	ЖУКОВА	И.И.				Р	1	2		
ОУК.ЭР.	СОМОЛЯКО	И.И.				ЦНИИЭПсельстрой				
Ц.И.К.	МУРАШКИНА	И.И.								
СТ.И.И.И.	БАРАНОВ	И.И.								

копировал: АНИКИНА

формат А4

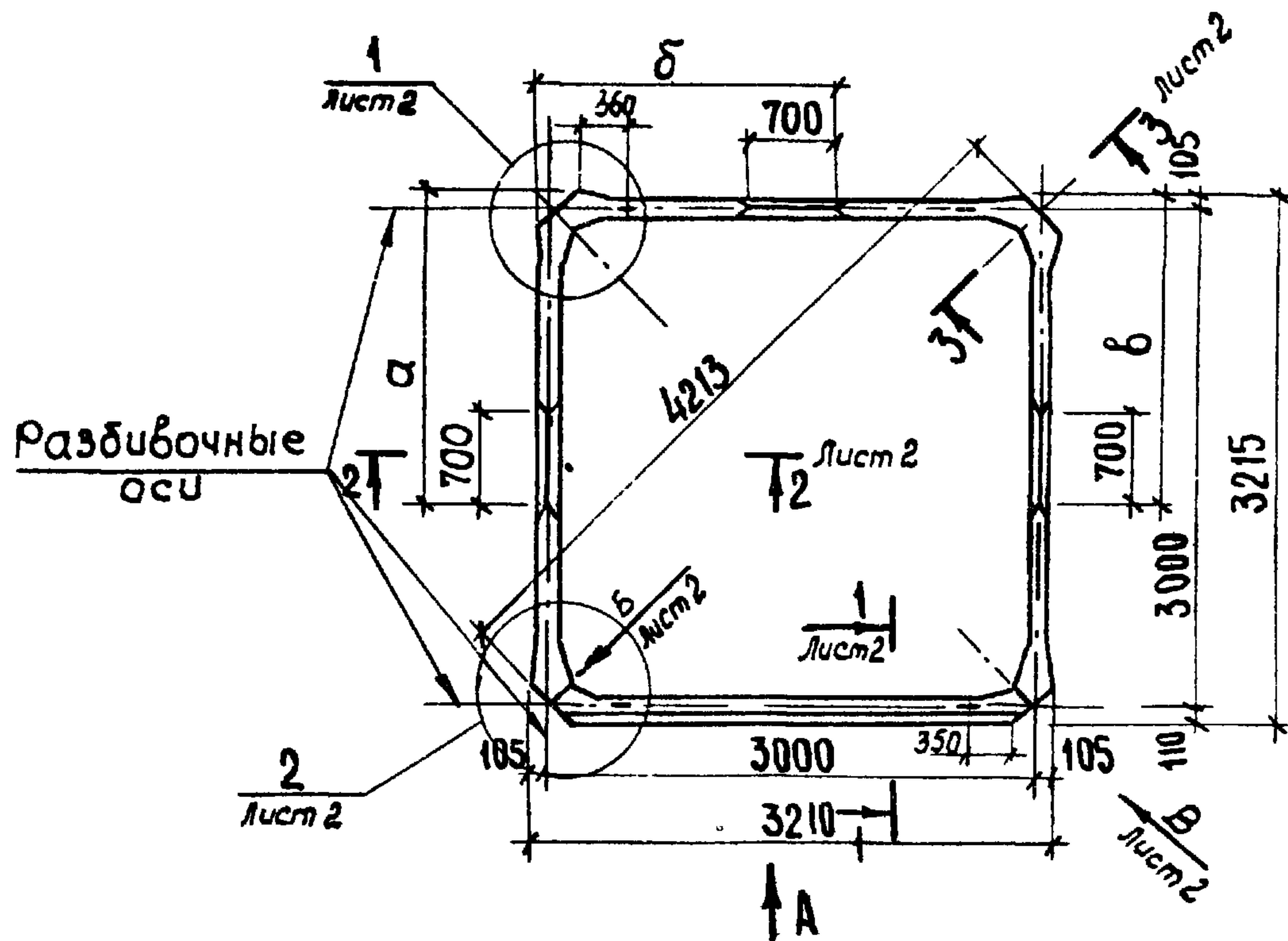
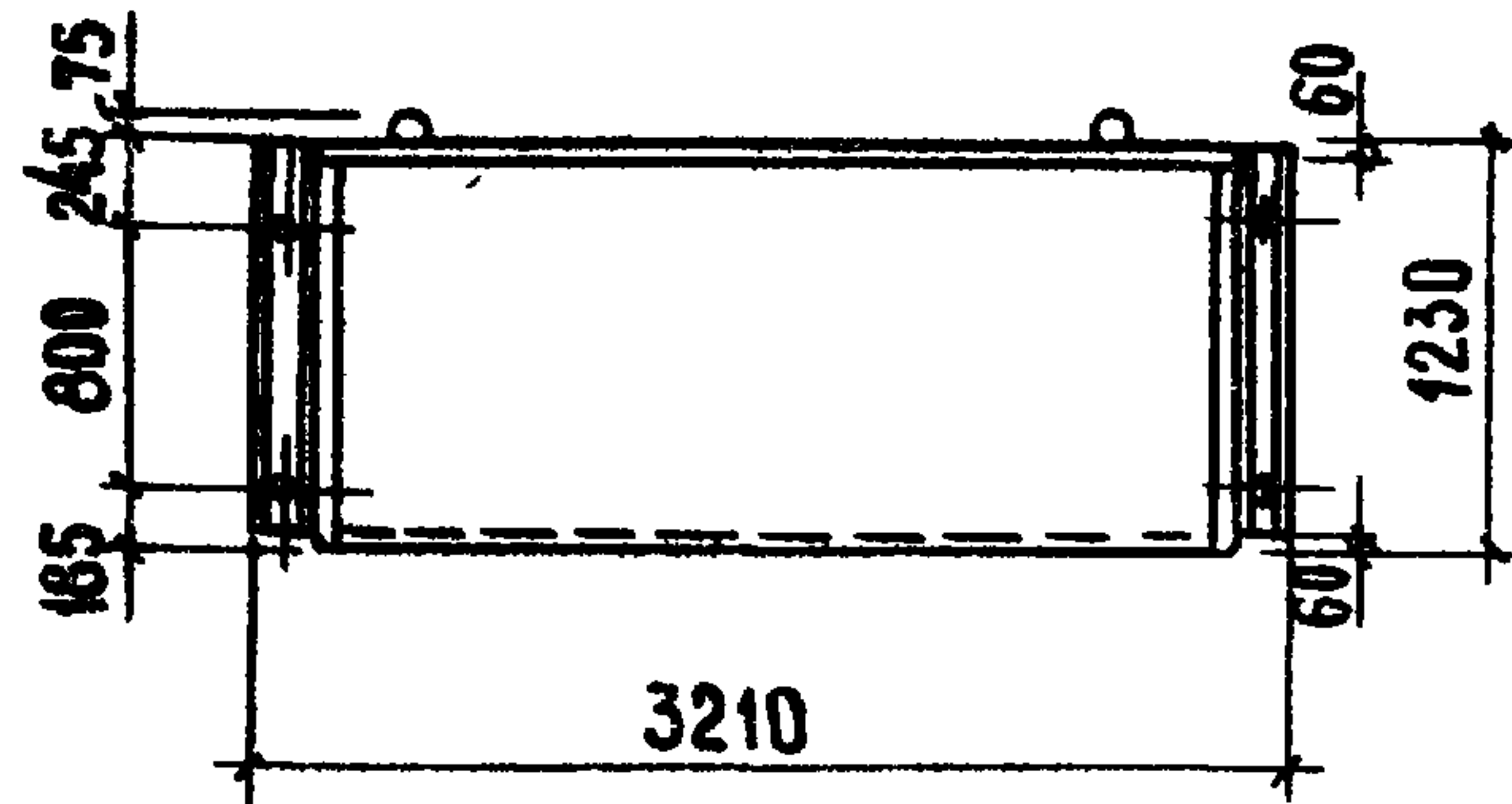
ФОРМАТ	ЗОНА	ПОЗ.	Обозначение	Наименование	Кол.	Примеч.
						СБ03.3-18р 1 СБ03.3-18р 1-1 СБ03.3-18р 1-2 СБ03.3-18р 1-3
				<u>Детали</u>		
Б4	9		3.702.1-4.5-2.0.0.02	Напрягаемая арматура ф58х11 2294 м		
				<u>Материалы</u>		
Б4				Бетон класса В22,5	см. табл.	
3.702.1-4.5-2.0.0.00						
						ЛУСТ
						2

23221-02 12

копировал: АНИКИНА

формат А4

Вид А



Обозначение	Марка	Размеры в мм			Объем бетона м ³	масса т
		а	б	в		
3.702.1-4.5-2.0.0.00	СБ03.3-1К7	0	0	0	1,70	4,20
-01	СБ03.3-1К7-1	1985	0	0	1,64	4,10
-02	СБ03.3-1К7-2	0	1985	0	1,64	4,10
-03	СБ03.3-1К7-3	0	0	1985	1,64	4,10
-04	СБ03.3-1ВрII	0	0	0	1,70	4,20
-05	СБ03.3-1ВрII-1	1985	0	0	1,64	4,10
-06	СБ03.3-1ВрII-2	0	1985	0	1,64	4,10
-07	СБ03.3-1ВрII-3	0	0	1985	1,64	4,10

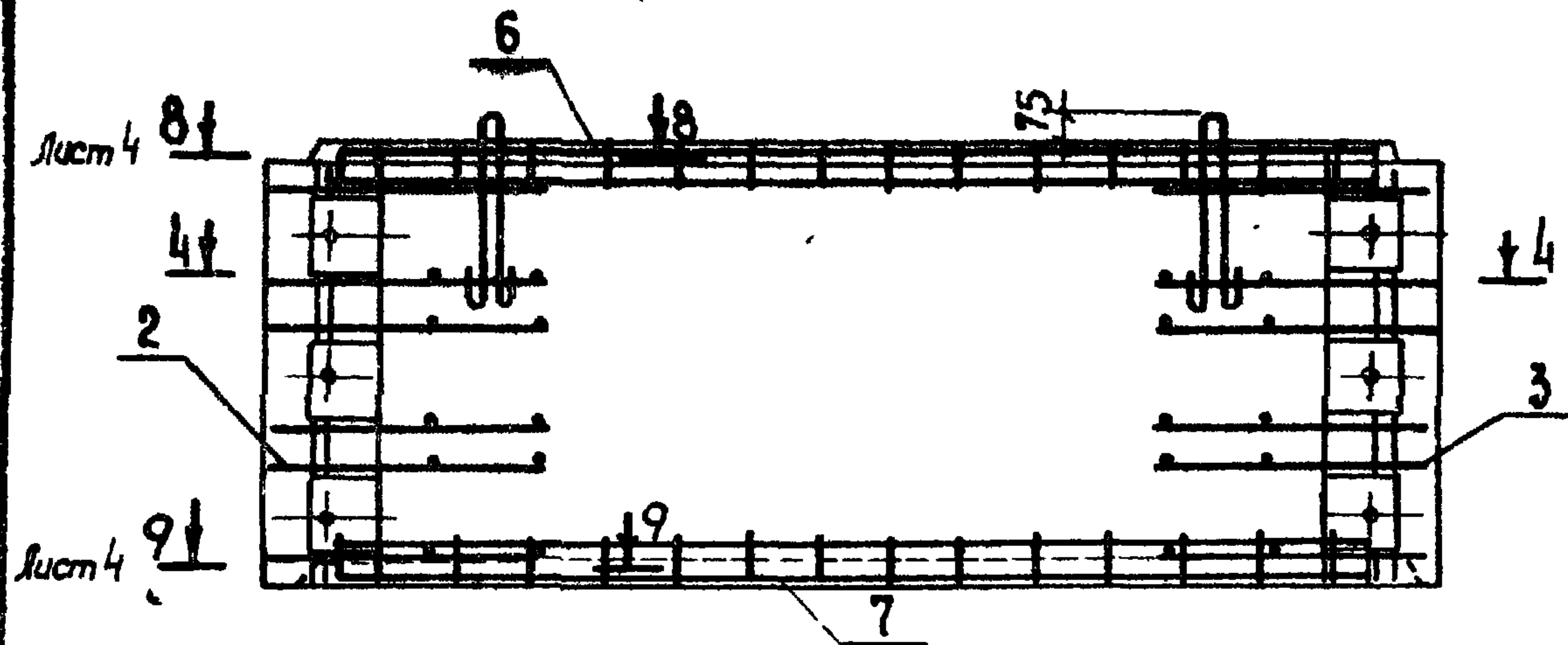
3.702 1-4.5-2.0.0.00 СБ						
Силосный блок объемный типа СБ03.3-1.				Стадия	Масса	Масштаб
Сборочный чертёж				Р	см табл	1 50
ГИП	Иукова	9 3.15		Лист 1	Листов 4	
И КОНТР	Иукова	20/01/85				
РУК гр	Зомоляко	20/01/85				
Ст. инж	Бабаинов	20/01/85				
				ЦНИИЭПсельстроу		

23221-02 13

Колесова Л. Иукина

формат А3

НАПРЯГАЕМАЯ АРМАТУРА УСЛОВНО НЕ ПОКАЗАНА



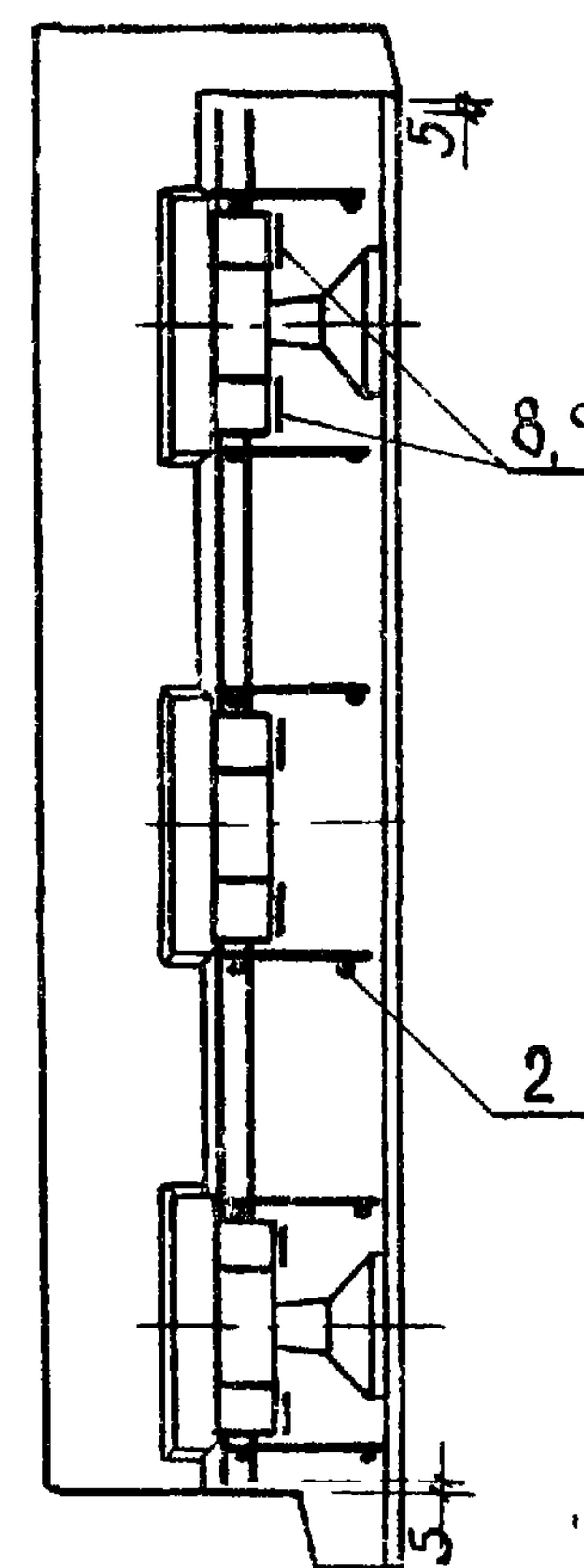
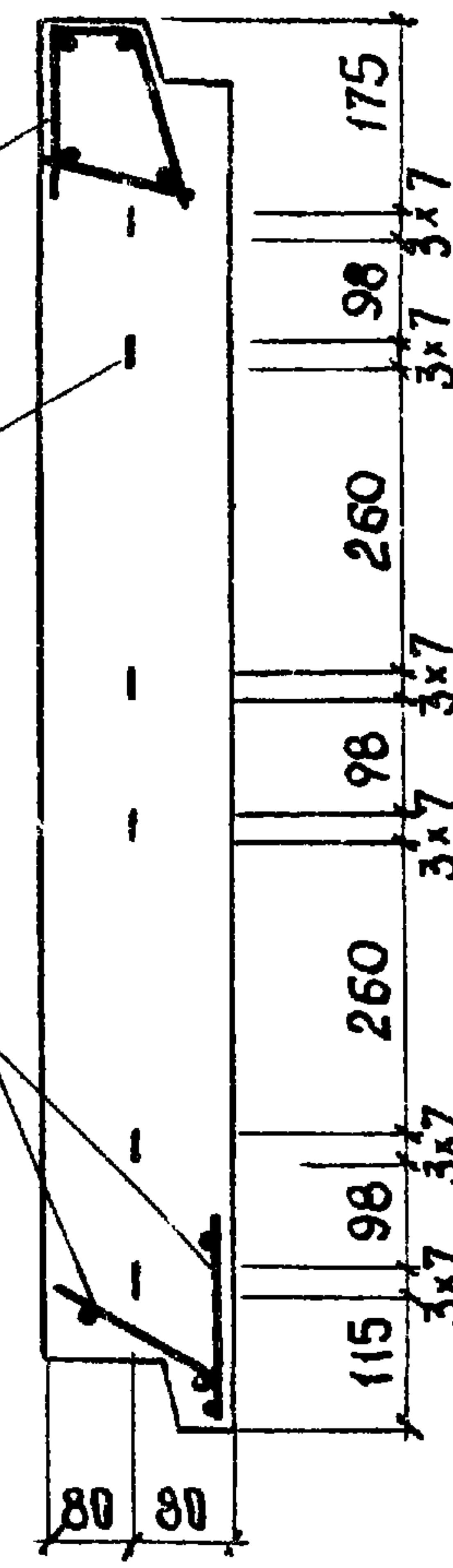
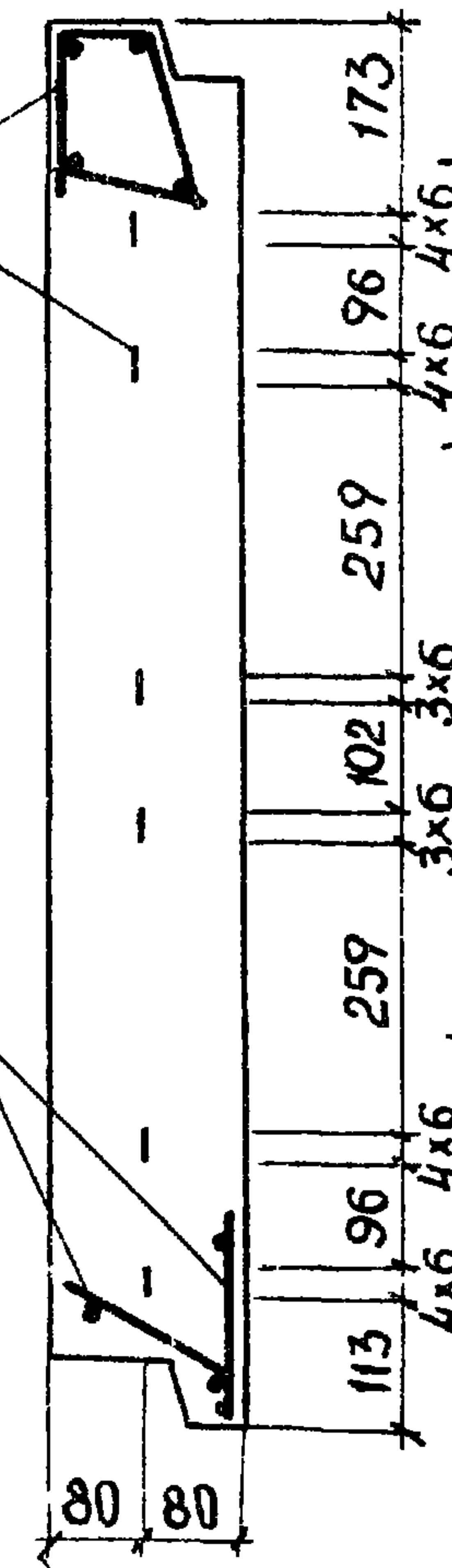
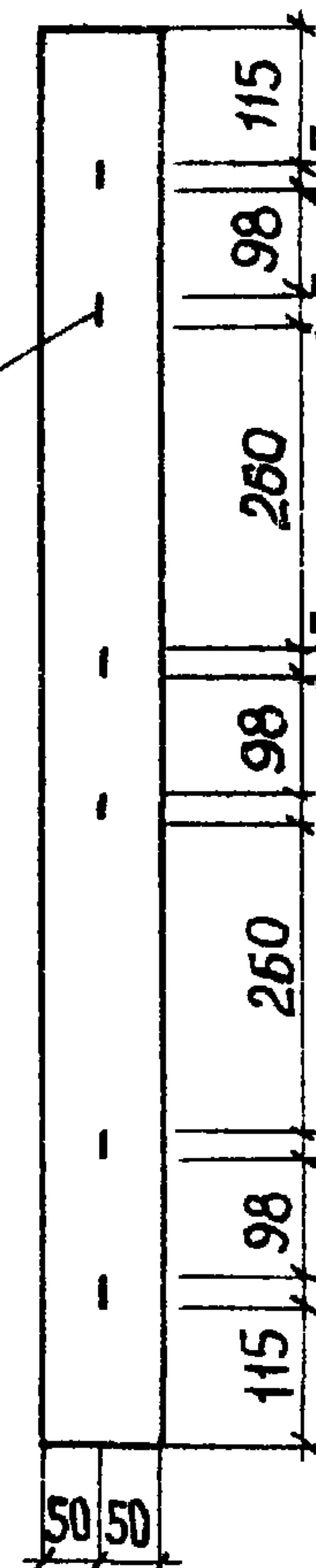
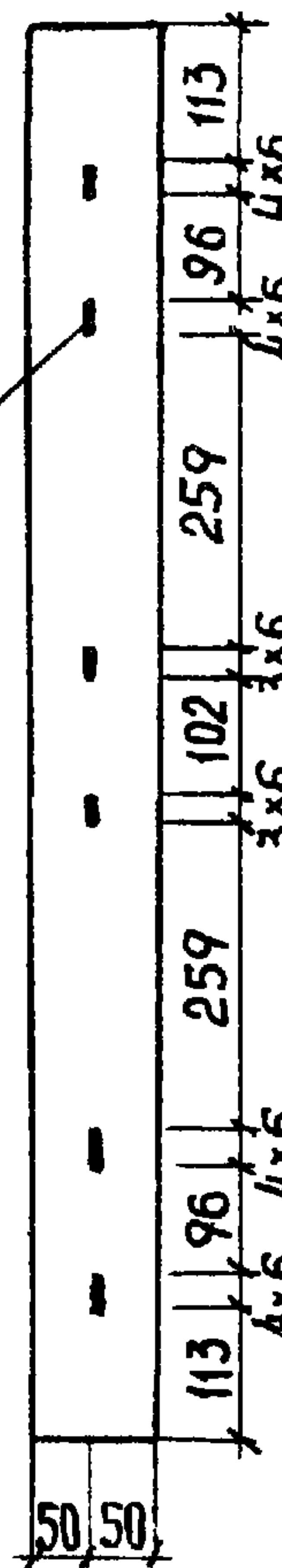
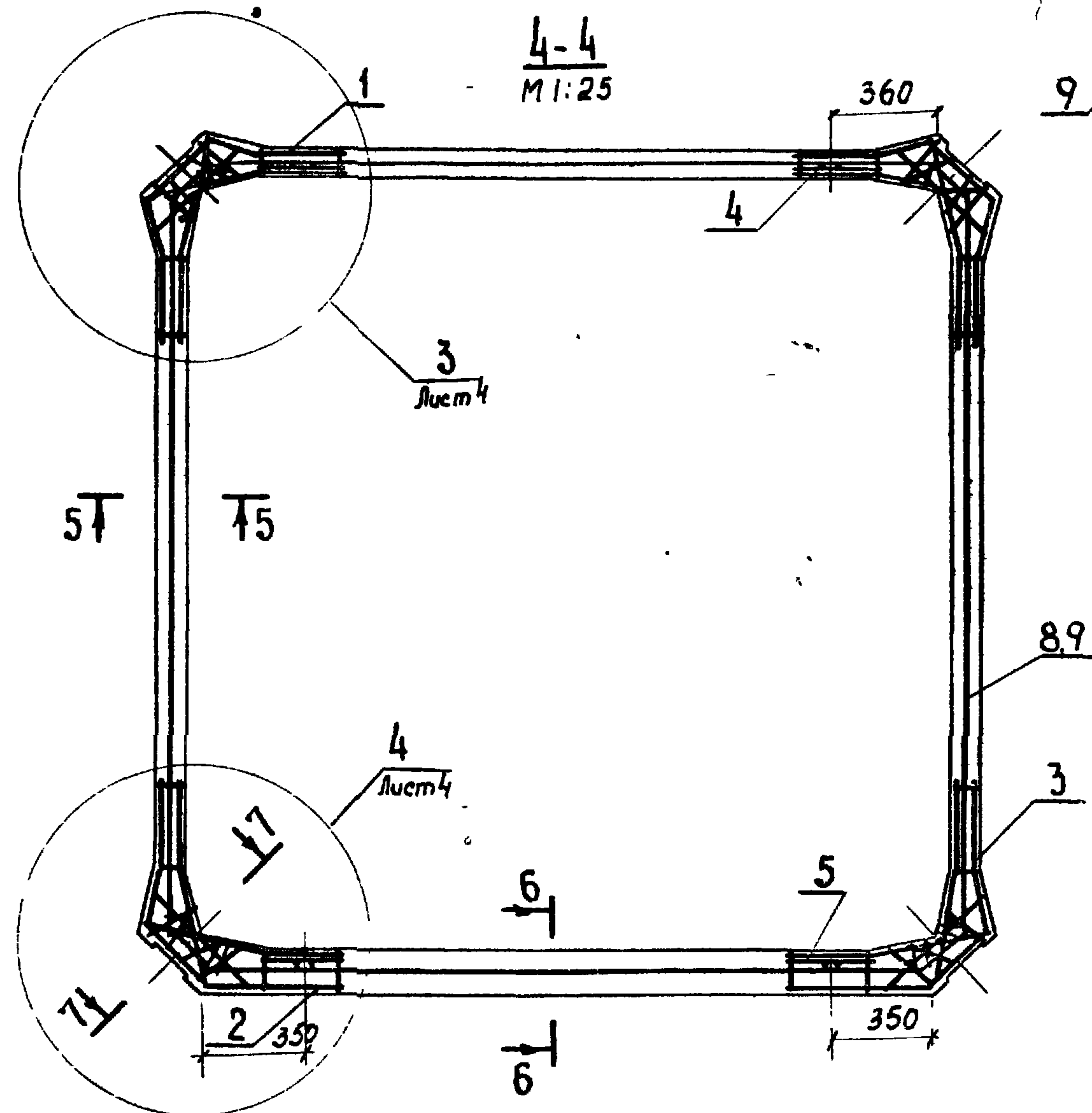
5-5
ДЛЯ Вр II
M1:10

5-5
ДЛЯ К-7
M1:10

6-6
ДЛЯ Вр II
M1:10

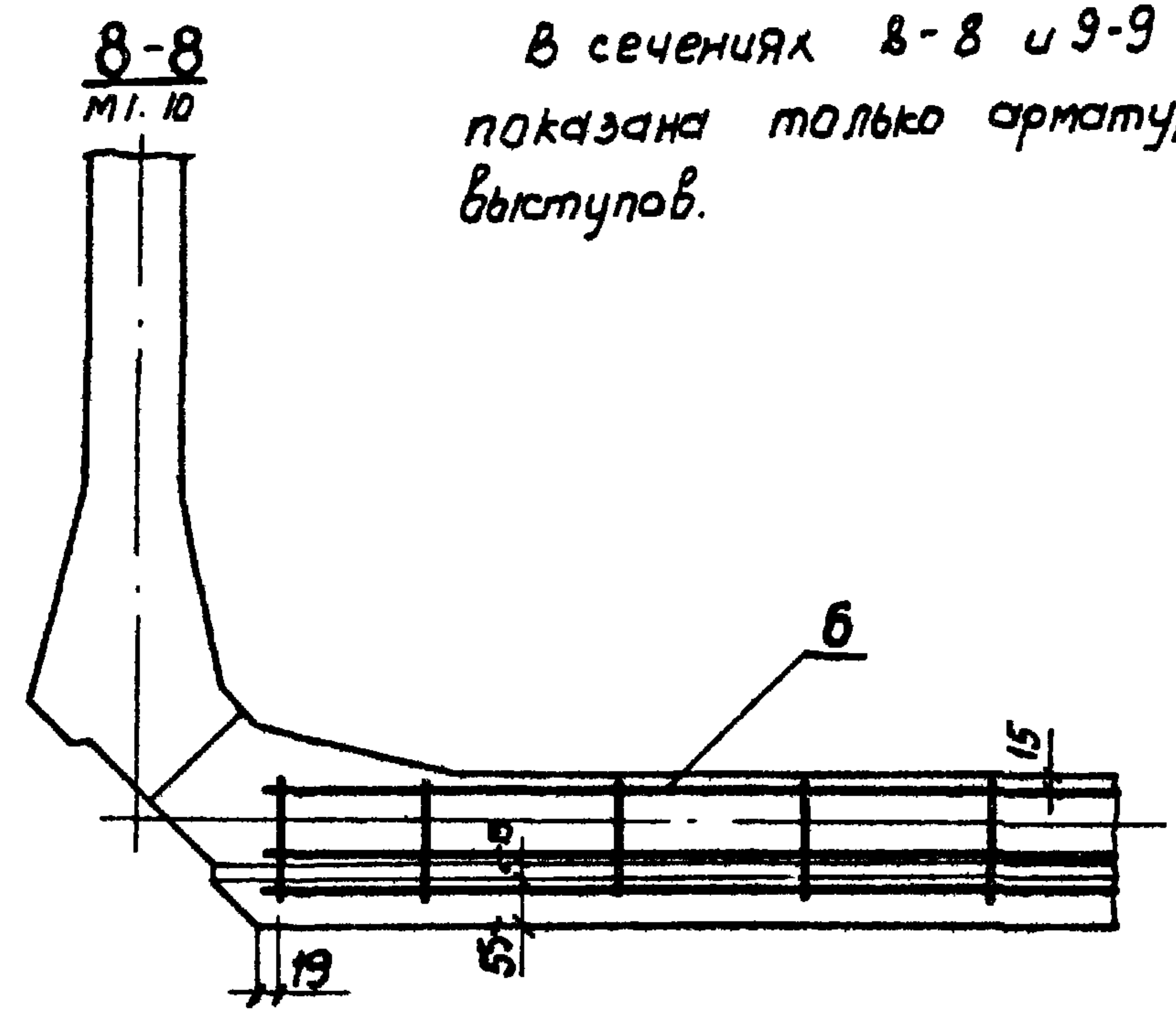
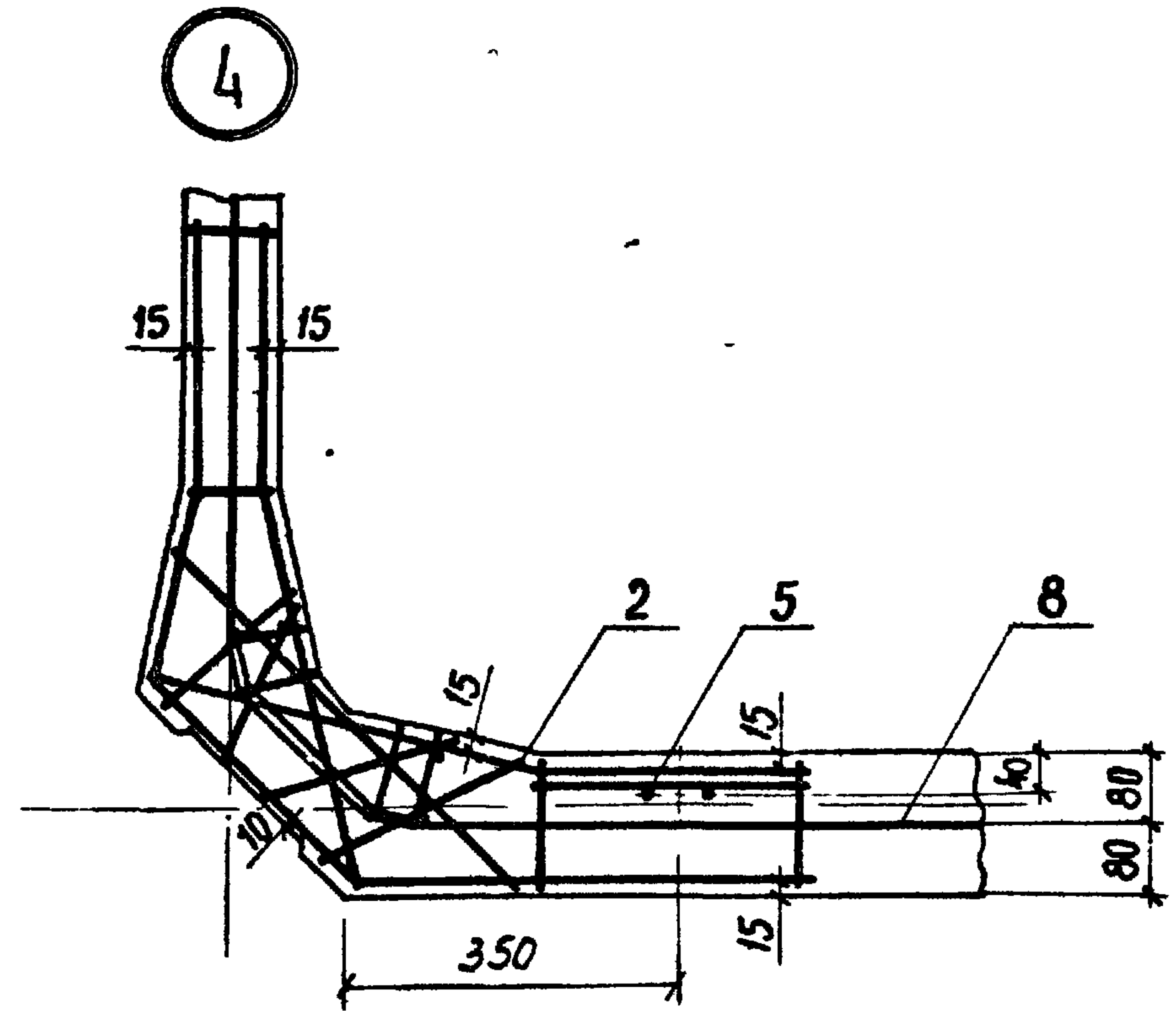
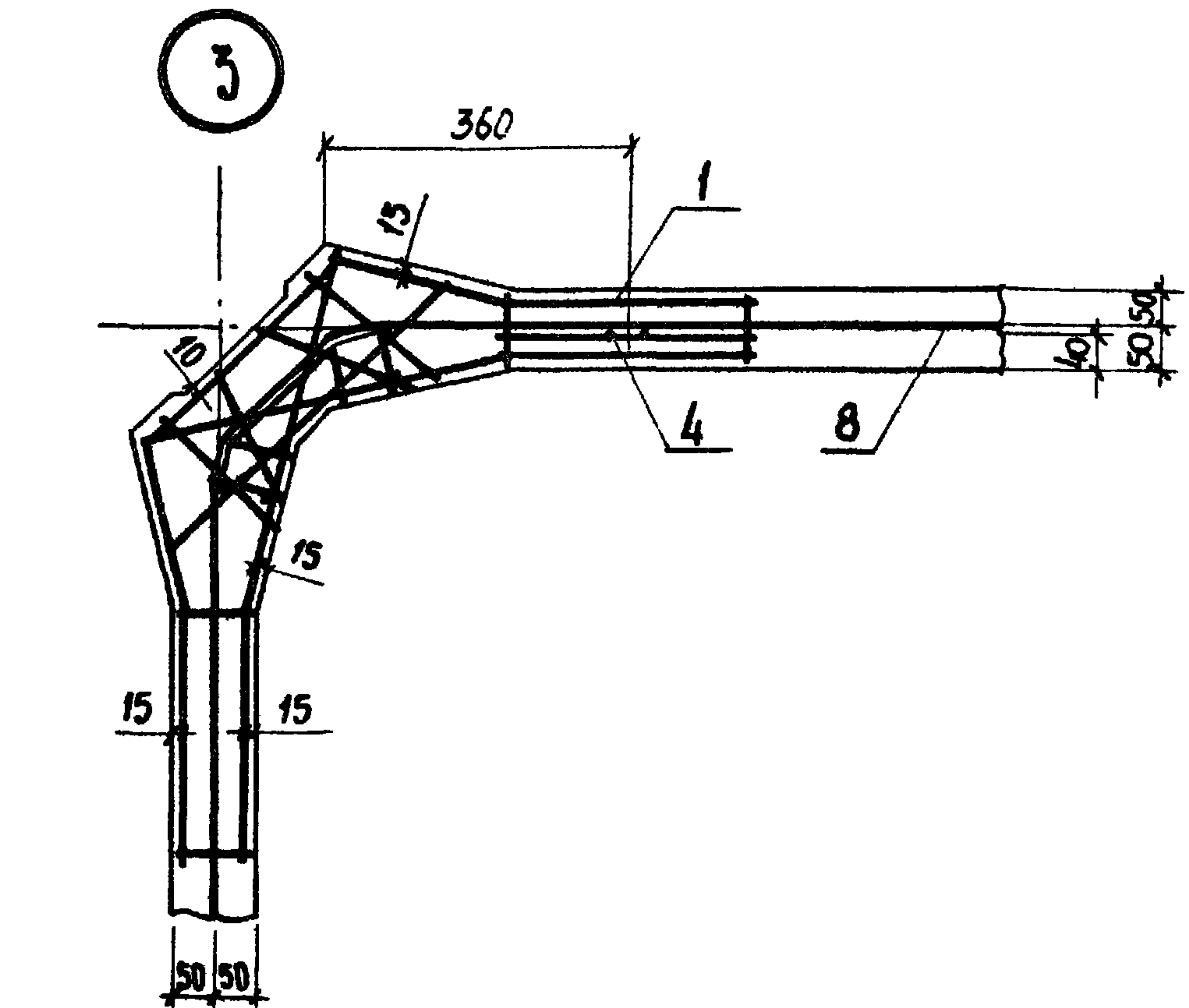
6-6
ДЛЯ К-7
M1:10

7-7
M 1:10

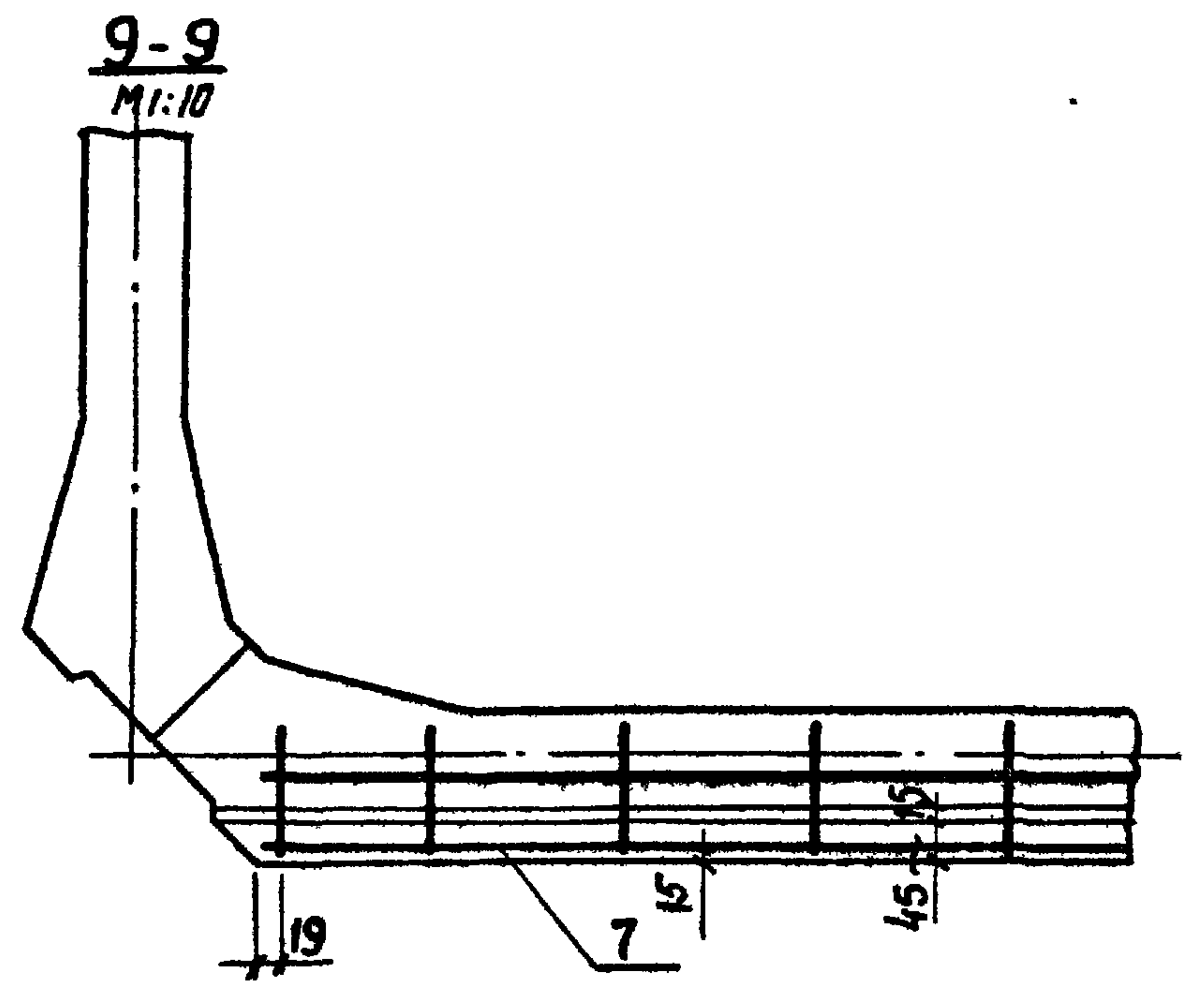


3.702.1-4.5-2.0.0.00 СБ

Лист
3



В сечениях 8-8 и 9-9
показана только арматура
выступов.



3.702.1-4.5-2.0.0.00 СБ

Лист
4

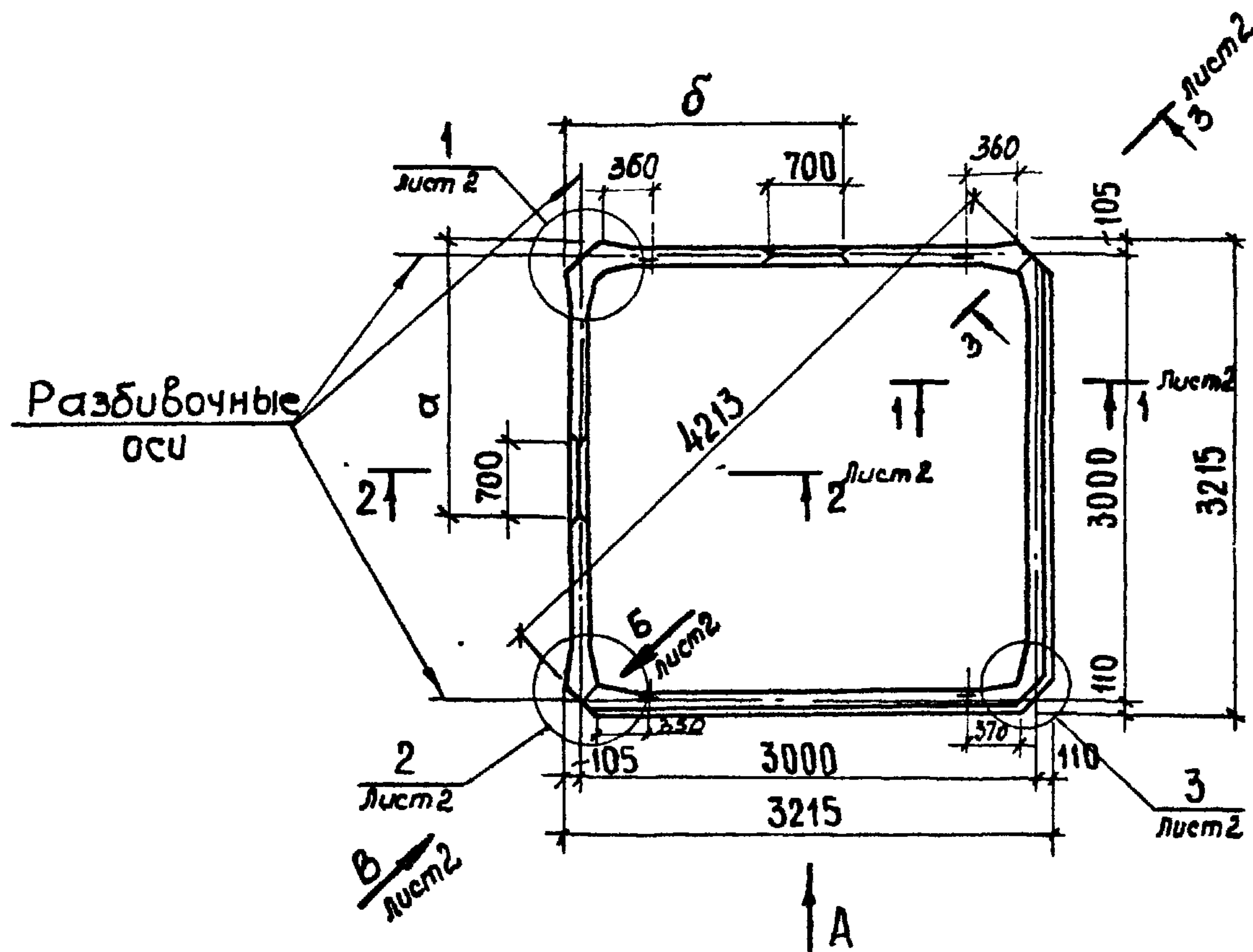
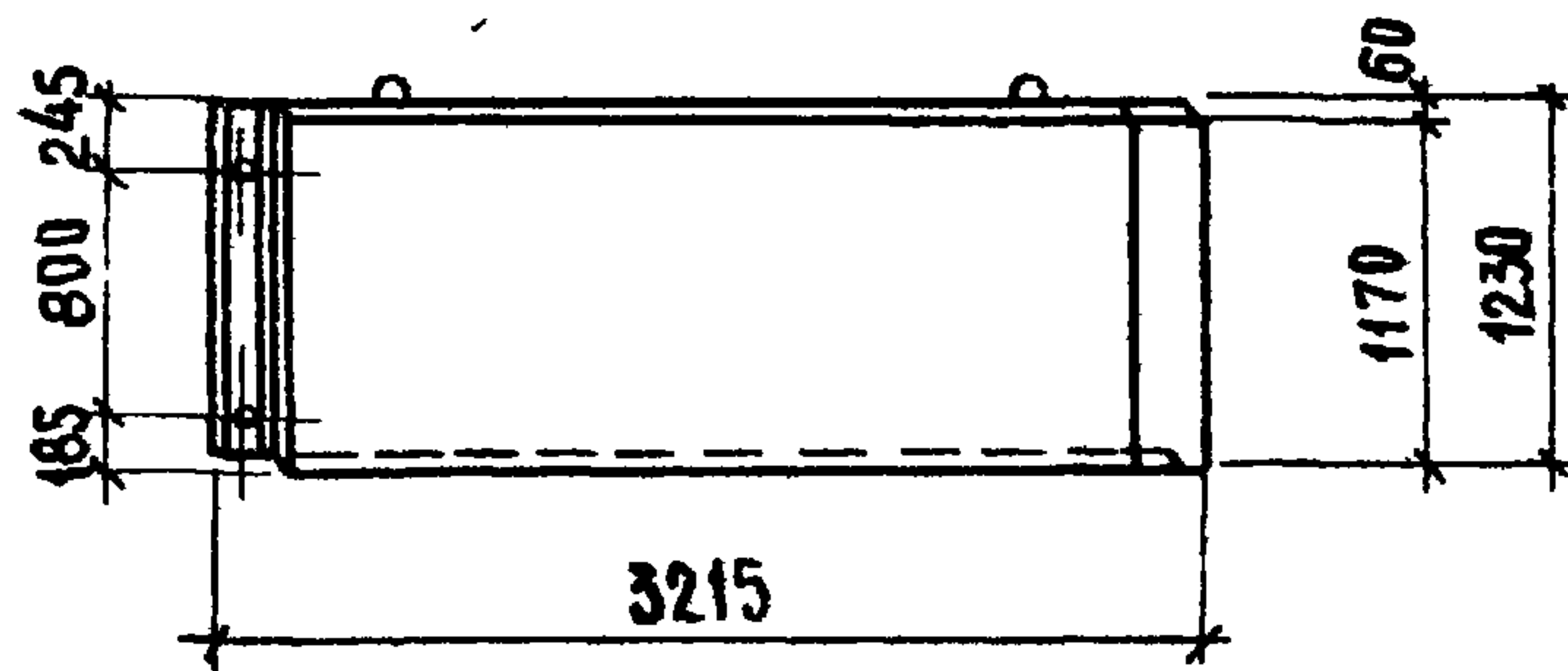
23221-02 16

Формат А3

ФОРМАТ	ЗОНА	Поз.	Обозначение	Наименование	Кол	Примеч.		
				<u>Документация</u>				
А4			3.702.1-4.5-0.0.0.0ТО	Техническое описание				
А4			3.702.1-4.5-0.0.0.0 РС	Ведомость расхода стали				
А3			3.702.1-4.5-3.0.0.00СБ	Сборочный чертёж				
				<u>Сборочные единицы</u>				
А4	1		3.702.1-4.5-1.1.0.00	Каркас пространственный КР1	1			
А4	2		3.702.1-4.5-2.1.0.00	Каркас пространственный КР2	1			
А4	3		3.702.1-4.5-2.1.0.00-01	Каркас пространственный КР3	1			
А4	4		3.702.1-4.5-3.1.0.00	Каркас пространственный КР4	1			
А4	5		3.702.1-4.5-1.01.00	Каркас КР6	1			
А4	6		3.702.1-4.5-1.0.1.00-01	Каркас КР7	3			
А4	7		3.702.1-4.5-2.2.0.00	Каркас пространственный КР8	2			
А4	8		3.702.1-4.5-2.0.1.00	Сетка СЗ	4			
				<u>Детали</u>				
А4	9		3.702.1-4.5-3.0.0.01	Стержень	2			
А4	10		3.702.1-4.5-3.0.0.01-01	Стержень	1			
А4	11		3.702.1-4.5-3.0.0.01-02	Стержень	1			
Б4	12		3.702.1-4.5-3.0.0.02	ф38р-I 20СТ6727-80* L=90	2	0,05 кг		
3.702.1-4.5-3.0.0.00								
ГУП	ЖУКОВА	М.И.	Силосный блок объёмный типа СБ03.2-2		Стадия	Лист	Листов	
Н.КОНТР	ЖУКОВА	М.И.			Р	1	2	
РУК ВР	ЗОМОЛЯКО	М.И.			ЦНИИЭСельстрой			
СТ.ИЖ	МУРАВИКИНА	М.И.						
ИСТ.ИЖ	БАРАНОВ	В.И.						

ФОРМАТ	ЗОНА	Поз.	Обозначение	Наименование	Кол.	Примеч.
				<u>Переменные данные для исполнения</u>		
						СБ03.2-2К7 СБ03.2-2К7-1 СБ03.2-2К7-2
				<u>Детали</u>		
Б4	13		3.702.1-4.5-3.0.0.03	Напрягаемая арматура ф6к7	286,13	м
						СБ03.2-28р II СБ03.2-28р II-1 СБ03.2-28р II-2
				<u>Детали</u>		
Б4	14		3.702.1-4.5-3.0.0.04	Напрягаемая арматура ф58р II	333,64	м
				<u>Материалы</u>		
				Бетон класса В27,5		см. табл.
3.702.1-4.5-3.0.0.00						
						Лист
						2

Вид А

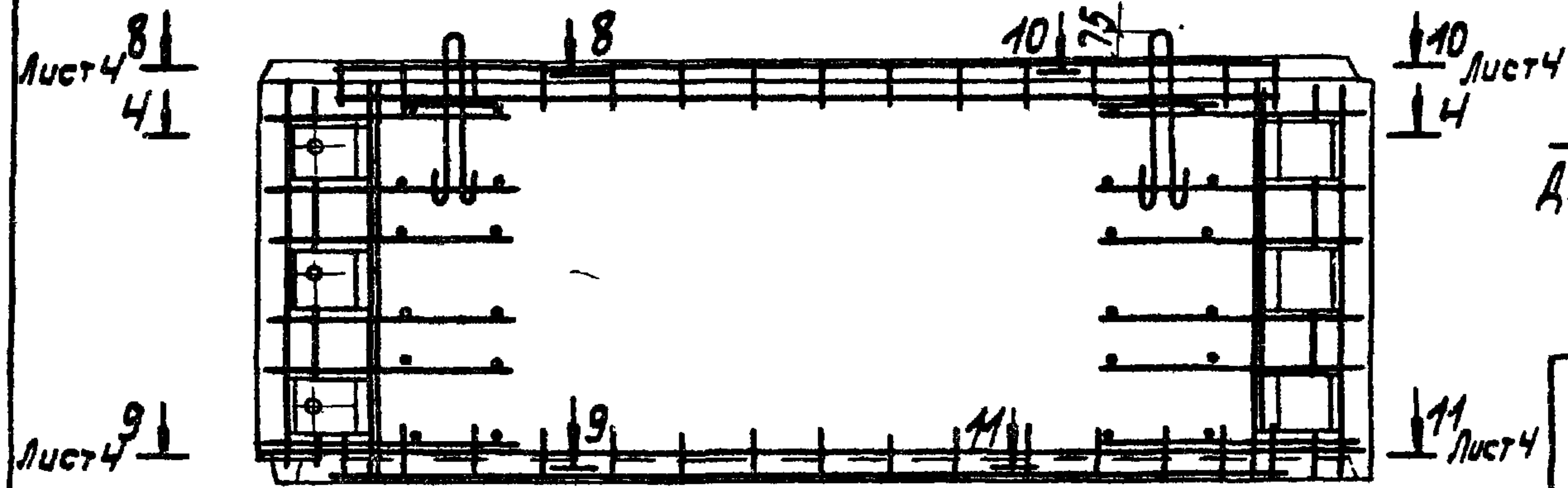


Обозначение	Марка	РАЗМЕРЫ в мм		Объем бетона м ³	Масса т
		а	б		
3.702.1-4.5-3.0.0.00	СБ03.2-2К7	0	0	1,90	4,70
-01	СБ03.2-2К7-1	1985	0	1,84	4,60
-02	СБ03.2-2К7-2	0	1985	1,84	4,60
-03	СБ03.2-2ВрII	0	0	1,90	4,70
-04	СБ03.2-2ВрII-1	1985	0	1,84	4,60
-05	СБ03.2-2ВрII-2	0	1985	1,84	4,60

			3.702.1-4.5-3.0.0.00 СБ		
			Силосный блок объемный типа СБ03.2-2	Стадия Р	Масса см. табл.
			Сборочный чертеж	Масштаб 1:50	
ГЛП	ЖУКОВА	<i>Жукова</i>	Лист 1 Листов 4		
НОРМ. КОНТ.	ЖУКОВА	<i>Жукова</i>			
РУК. ГР.	СОМОЛЯКО	<i>Сомоляко</i>			
СТ. ИНЖ.	БАРАНОВ	<i>Баранов</i>			
			ЦНИИЭПсельстроу		

23221-02 18

Напрягаемая арматура условно не показана



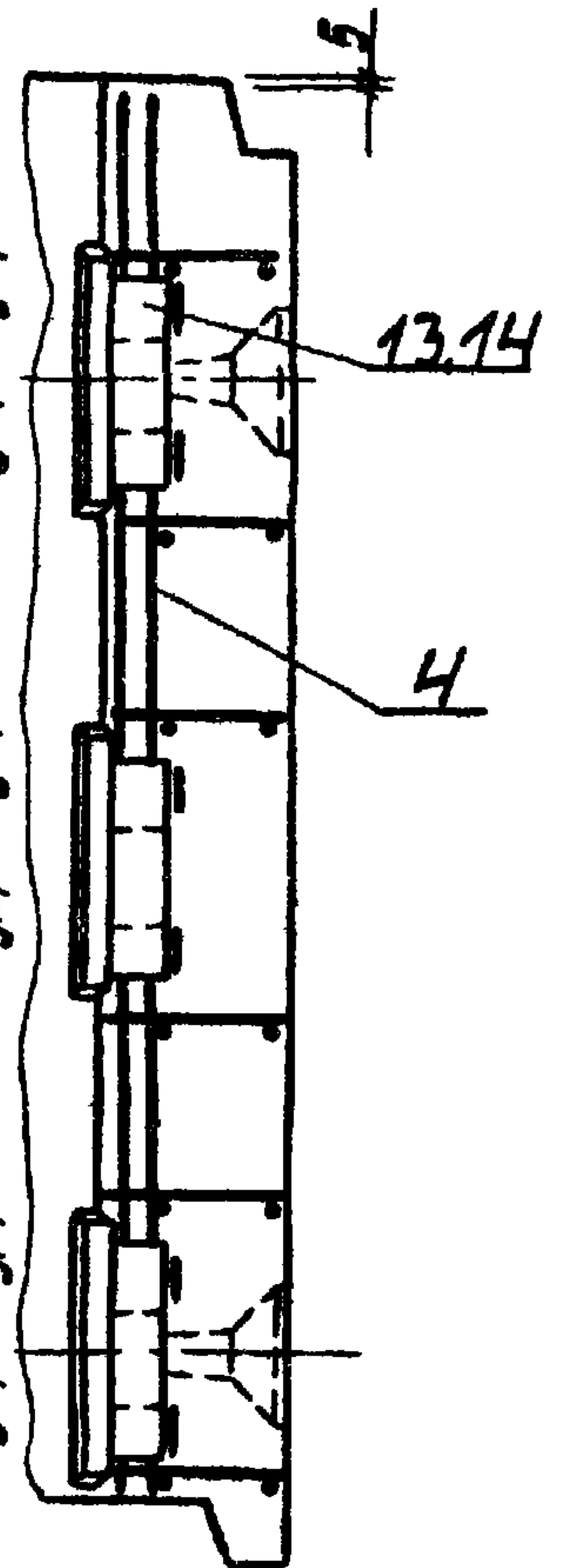
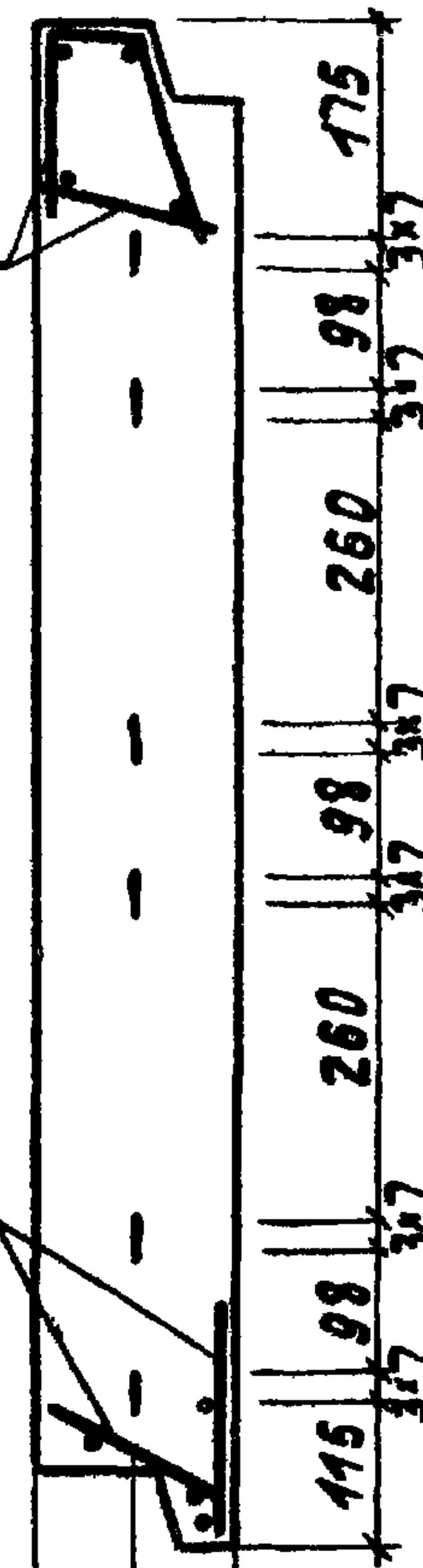
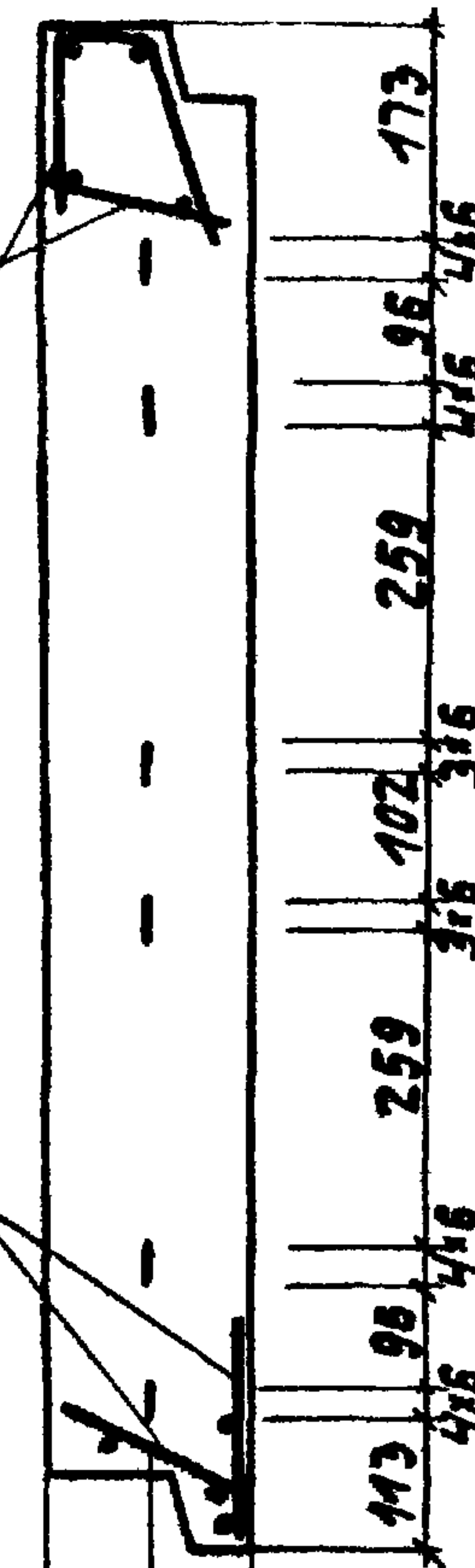
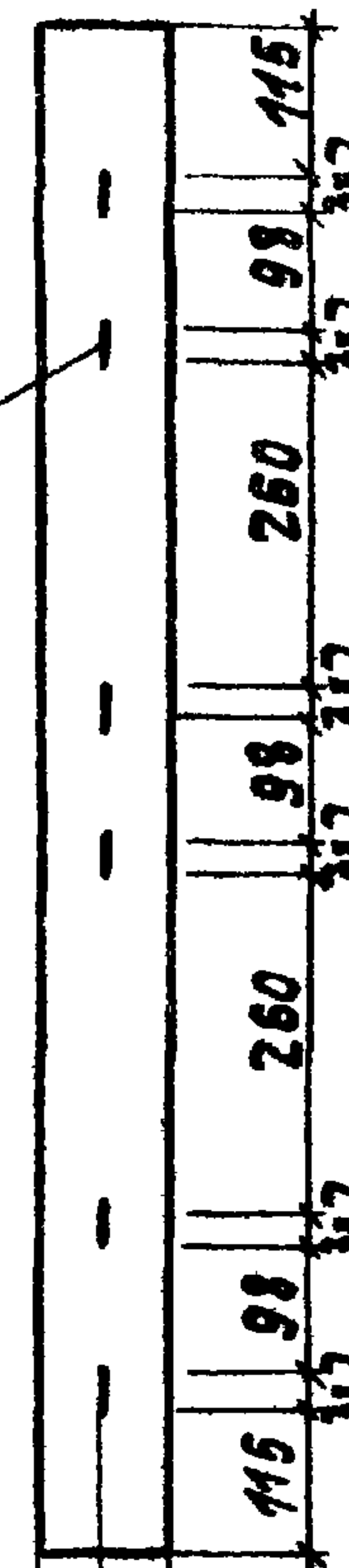
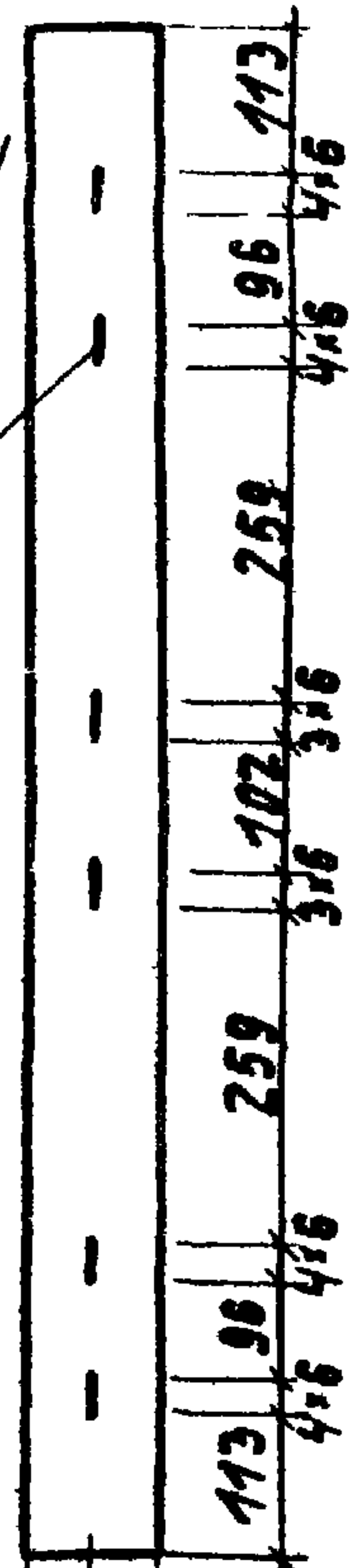
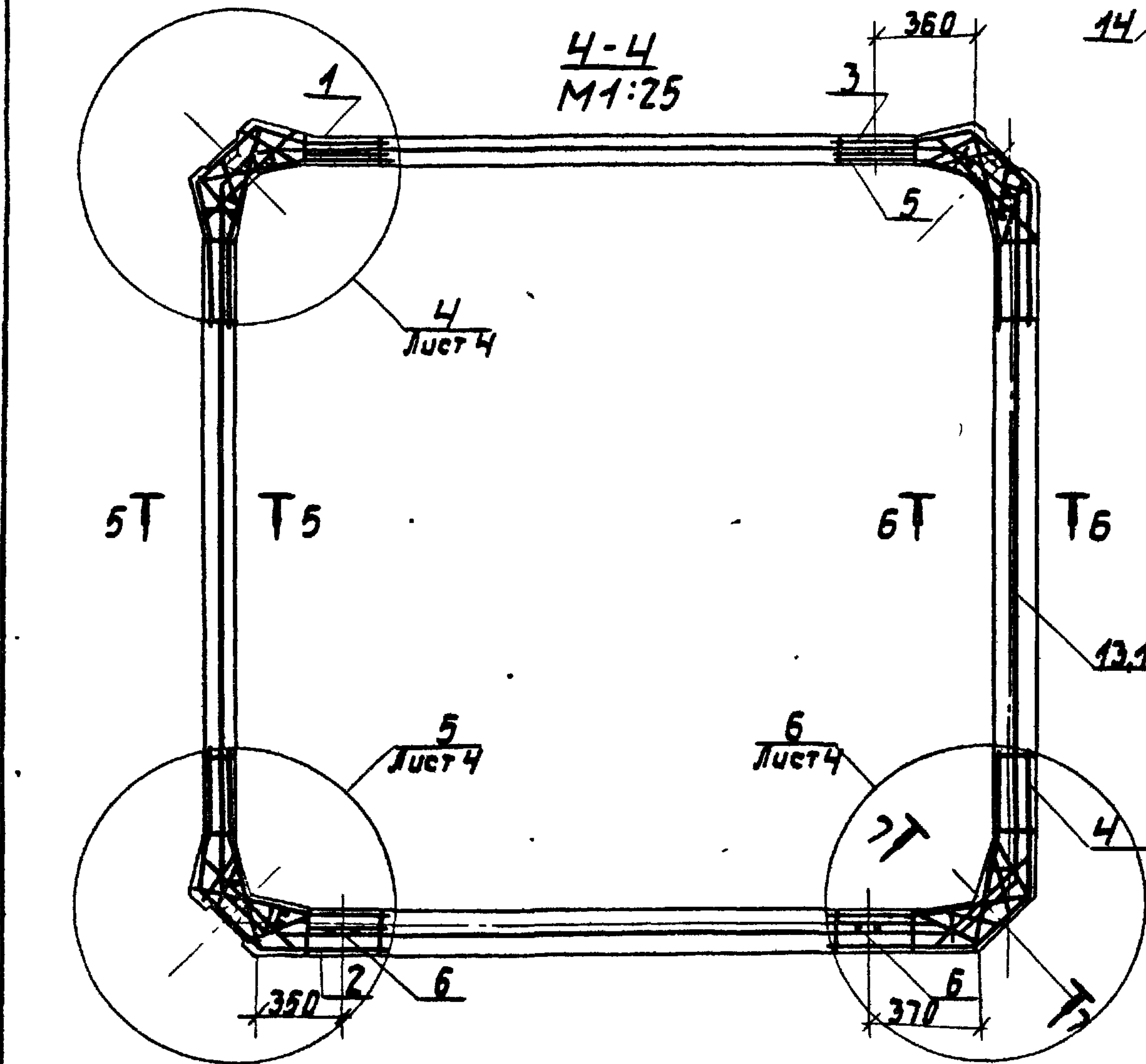
5-5
Для Вр-II
М1:10

5-5
Для К-7
М1:10

6-6
Для Вр-II
М1:10

6-6
Для К-7
М1:10

7-7
М1:10

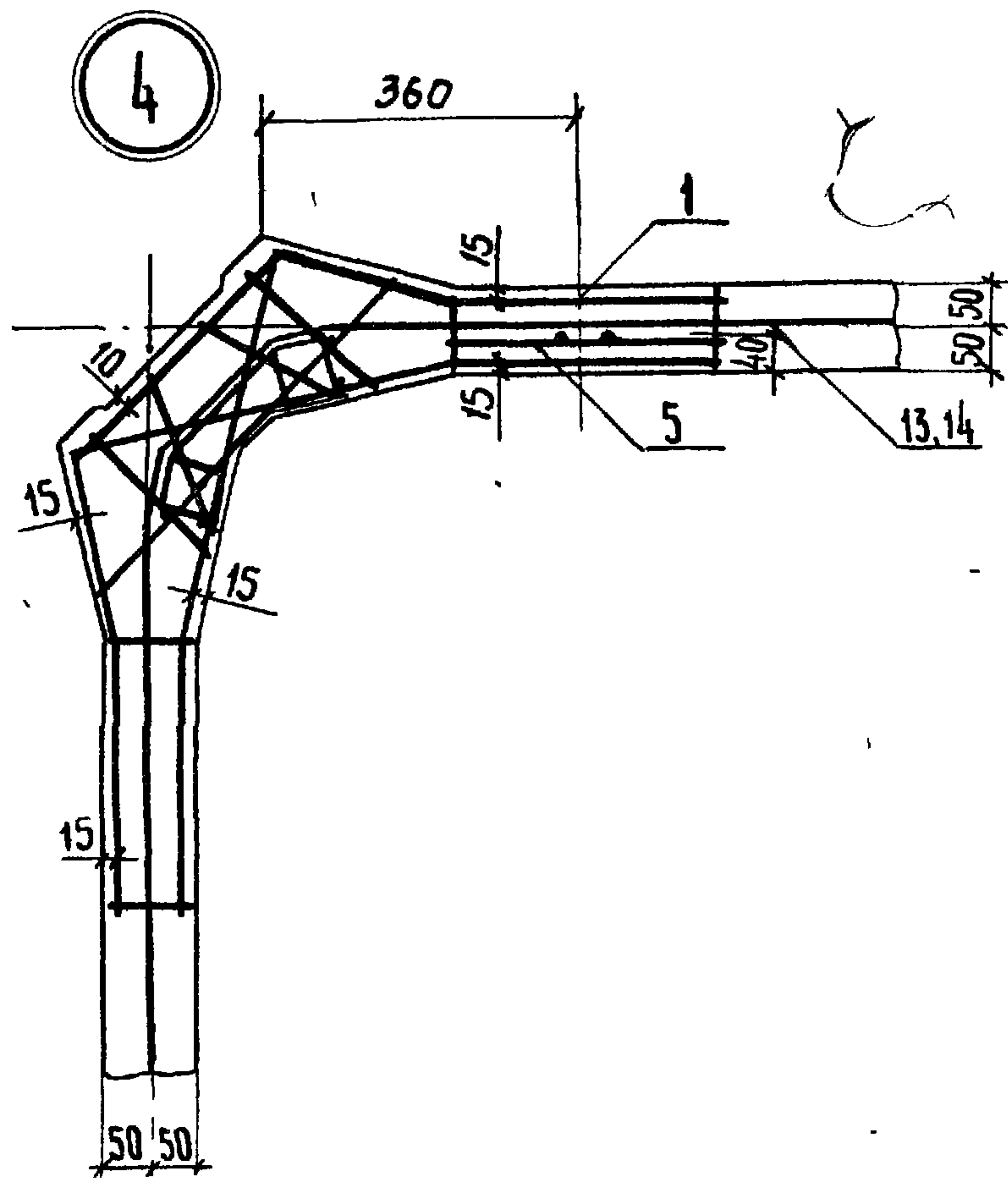
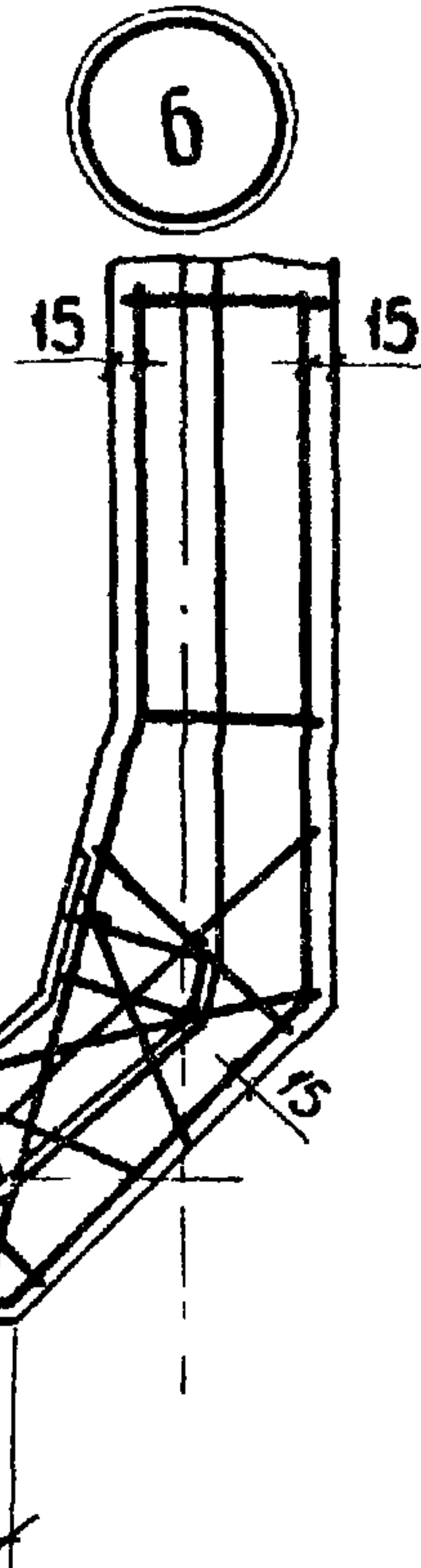
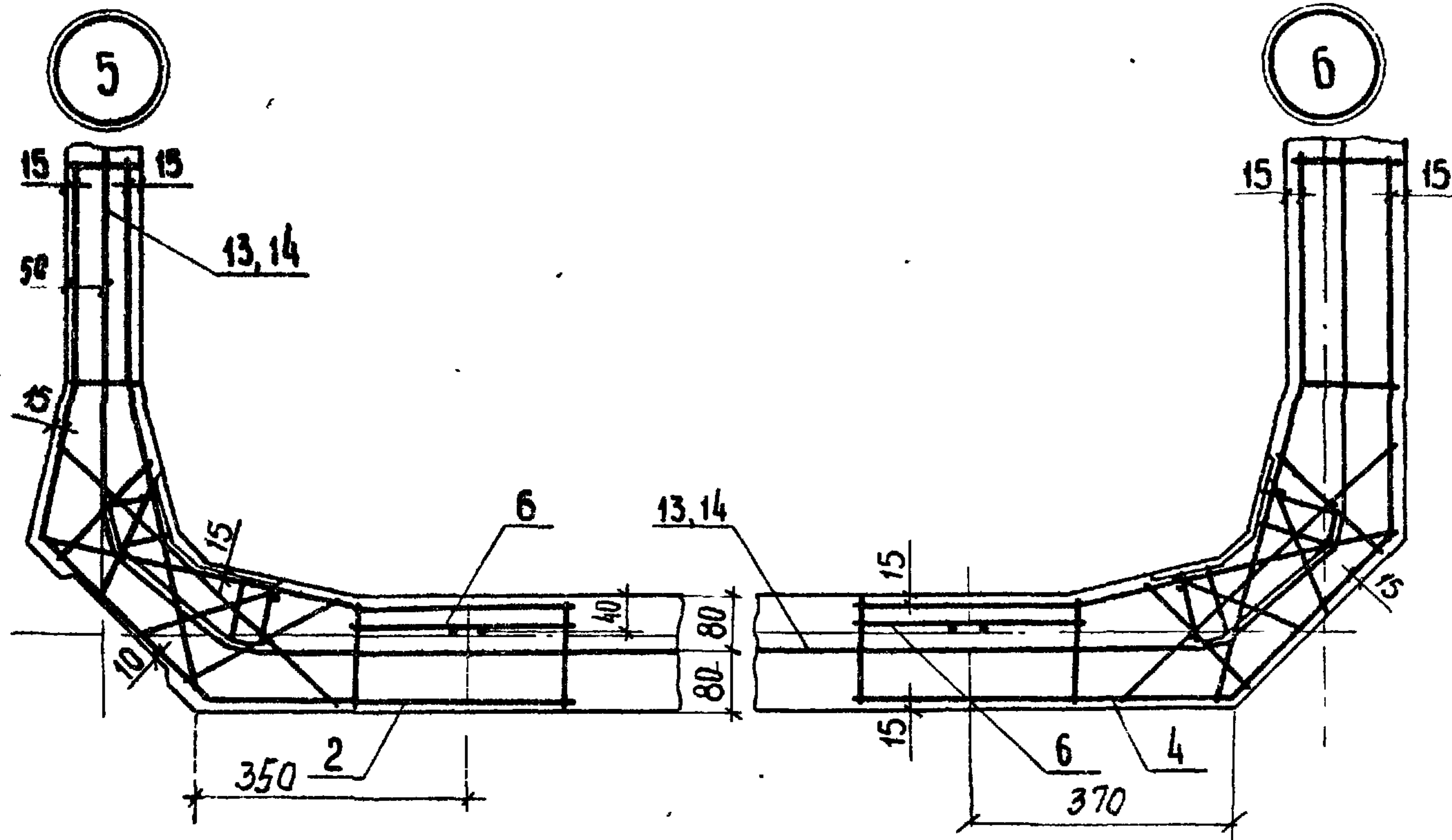


3.702.1-4.5-3.0.0.00 С6

Лист
3

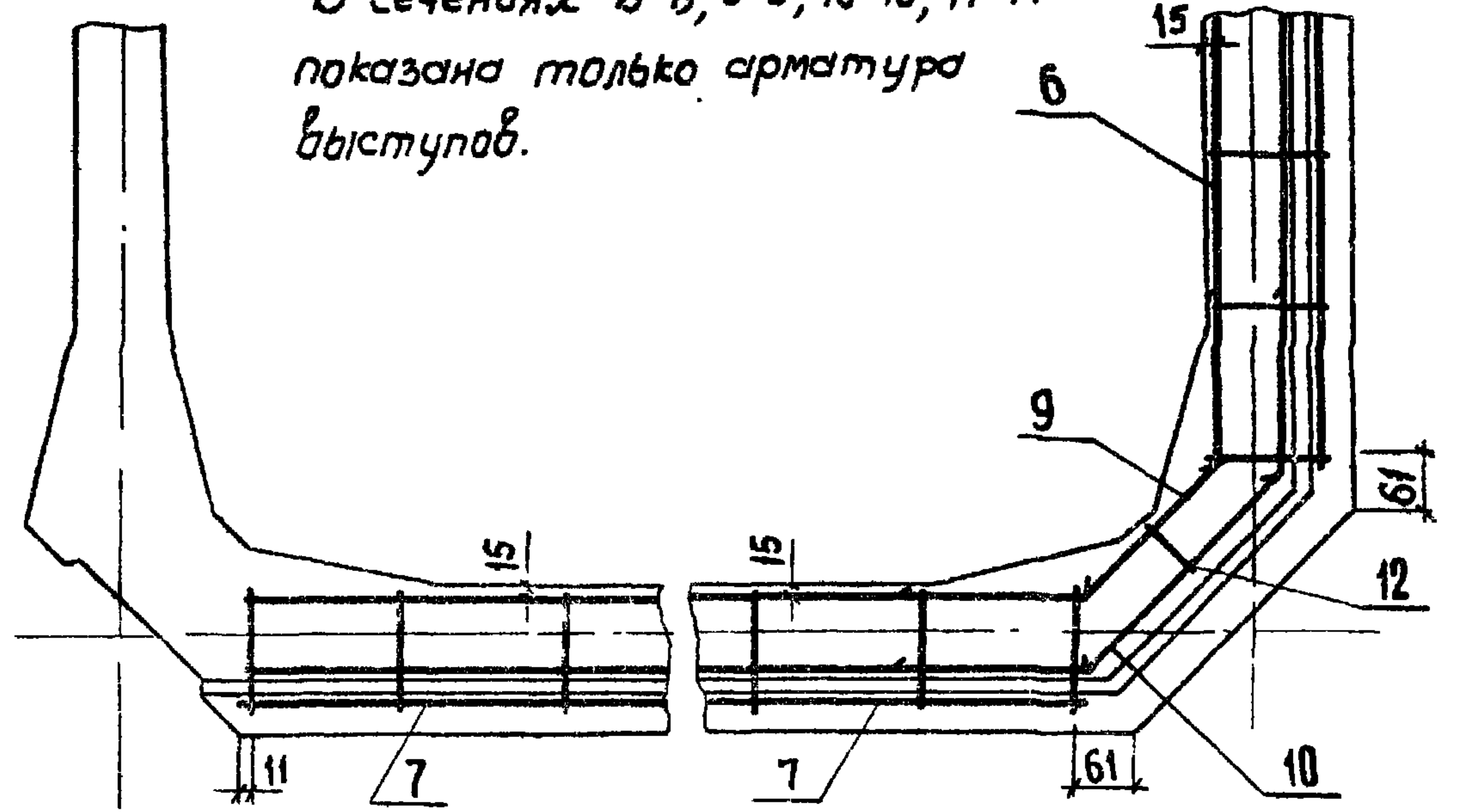
23221-02 20

Формат А3



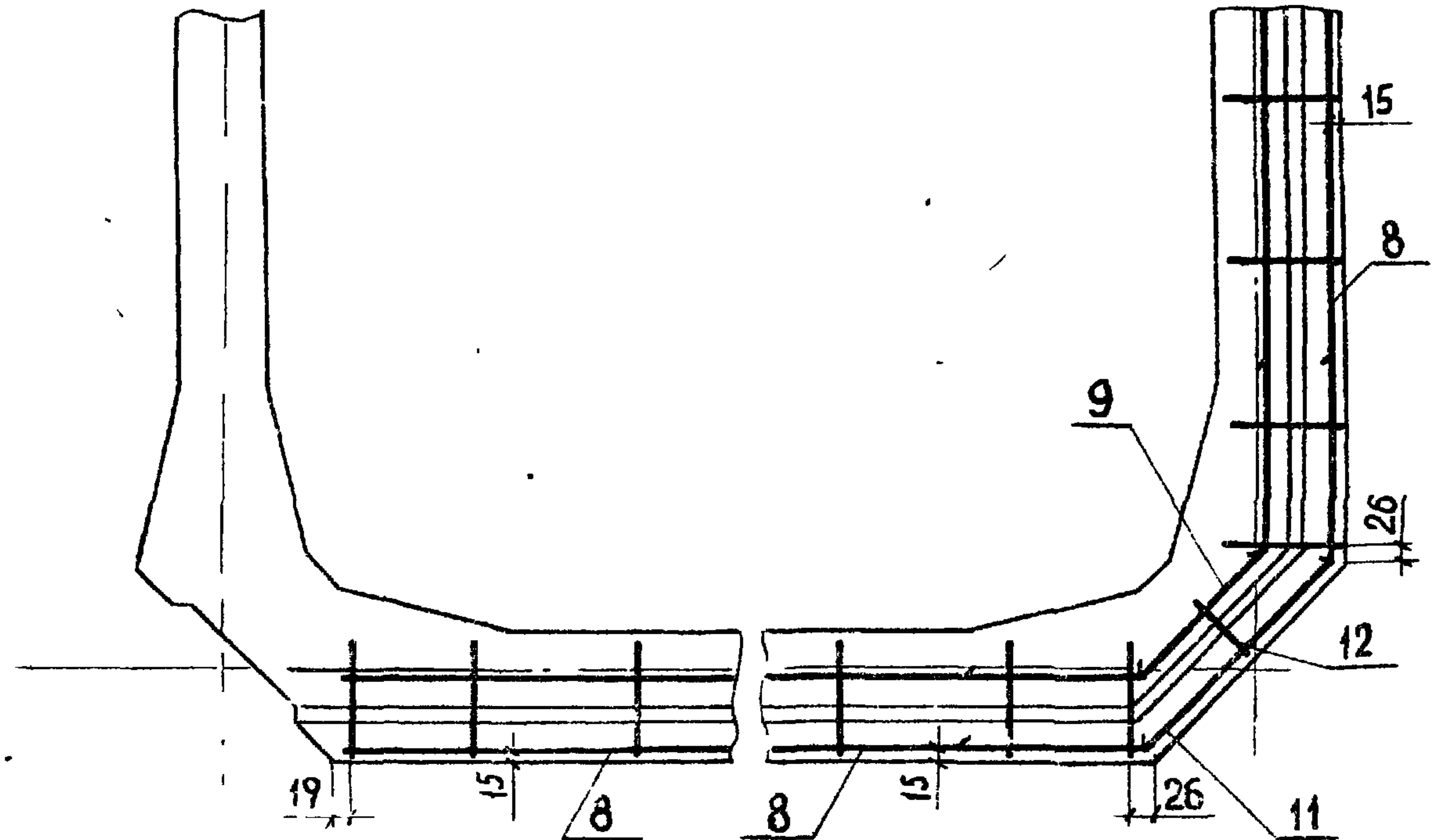
8-8
M1:10

В сечениях 8-8; 9-9; 10-10; 11-11
показана только арматура
выступов.



9-9
M1:10

11-11
M1:10



3.702.1-4.5-3.0.0.00СБ

Лист
4

23221-02 21

конструкция

эскиз

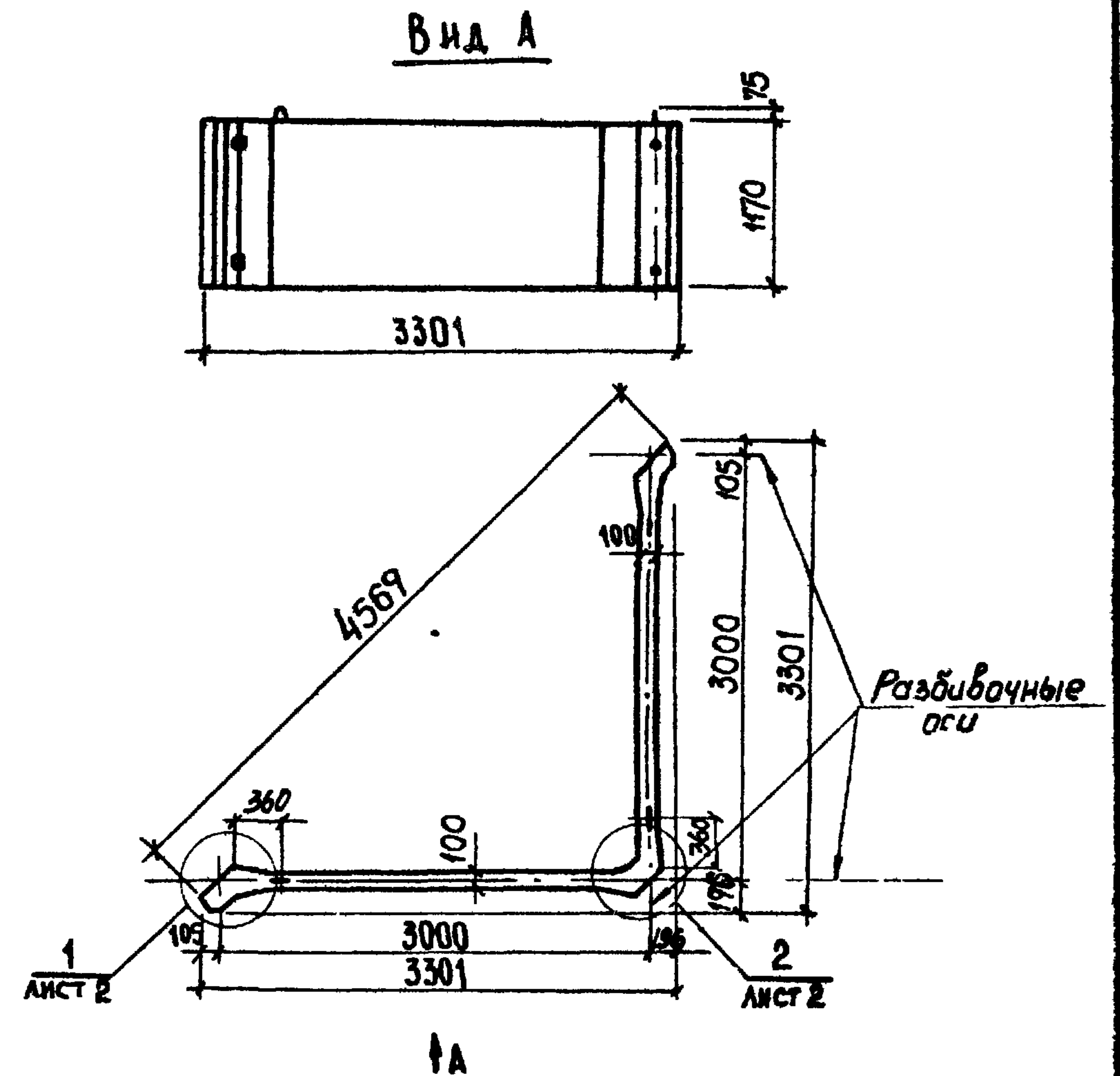
Формат А3

ФОРМАТ	ЗОНА	Поз.	Обозначение	Наименование	Кол	Примеч.
				<u>Документация</u>		
А4			3.702.1-4.5-0.0.0.0 ТО	Техническое описание		
А4			3.702.1-4.5-0.0.0.0 РС	Ведомость расхода стали		
А4			3.702.1-4.5-4.0.0.00 СБ	Сборочный чертеш		
				<u>Сборочные единицы</u>		
А4	1		3.702.1-4.5-1.1.0.00	Каркас пространственный КМ1	1	
А4	2		3.702.1-4.5-4.1.0.00	Каркас пространственный КМ5	2	
А4	3		3.702.1-4.5-1.0.1.00	Каркас КР6	3	
				<u>Переменные данные для исполнения</u>		
				5-4.0.0.00		СБУЗ.1-1К7
				<u>Детали</u>		
БУ	4		3.702.1-4.5-4.0.0.01	Напрягаемая арматура Ф6К7	134,79 м	
				5-4.0.0.00-01		СБУЗ.1-1Вр II
				<u>Детали</u>		
БУ	5		3.702.1-4.5-4.0.0.02	Напрягаемая арматура Ф5Вр II	153,90 м	
				<u>Материалы</u>		
				Бетон класса В22.5	0,8 м ³	

			3.702.1-4.5-4.0.0.00			
ГЛП	ЖУКОВА	92/4/1	Силосный блок угловой типа СБУЗ.1-1	СТАДИЯ	Лист	Листов
Н.КОНТР	ЖУКОВА	92/4/1		Р		1
РУК.ГР	ГОМОЛЯКО	92/4/1		ЦНИИЭПсельстрой		
СТ.ИНЖ	МУХОЛЫКИНА	92/4/1				
СТ.ИНЖ	БАРАНОВ	92/4/1				

копировал: Анукина

формат А4



Обозначение	Марка	Масса Т
3.702.1-4.5-4.0.0.00	СБУЗ.1-1К7	2,0
-01	СБУЗ.1-1Вр II	2,0

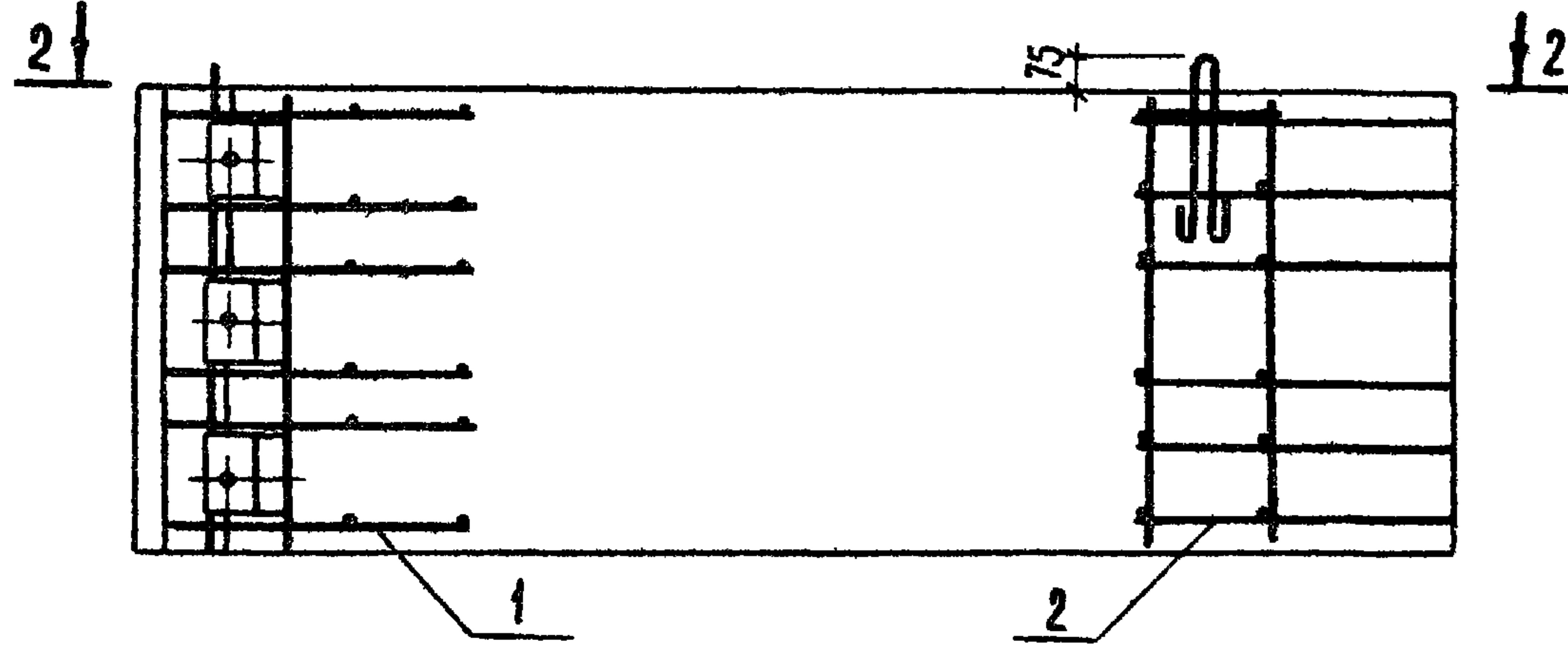
			3.702.1-4.5-4.0.0.00 СБ			
			Силосный блок угловой типа СБУЗ.1-1 Сборочный чертеш	СТАДИЯ	МАССА	МАСШТАБ
				Р	2,0т	1:50
ГЛП	ЖУКОВА	92/4/1		Лист	Листов 1	
Н.КОНТР	ЖУКОВА	92/4/1		ЦНИИЭПсельстрой		
РУК.ГР	ГОМОЛЯКО	92/4/1				
СТ.ИНЖ	МУХОЛЫКИНА	92/4/1				
СТ.ИНЖ	БАРАНОВ	92/4/1				

23221-02 22

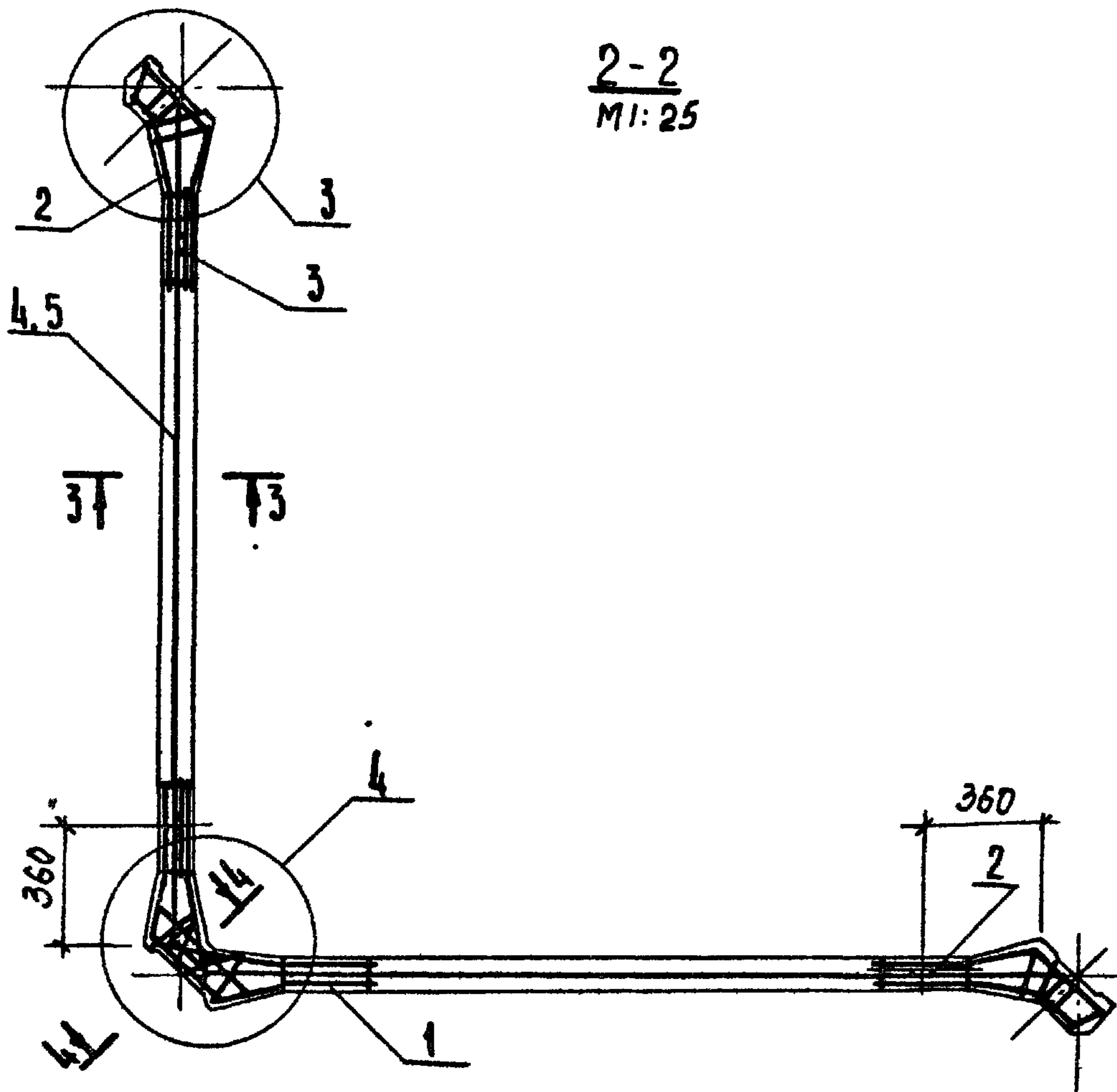
копировал: Анукина

формат А4

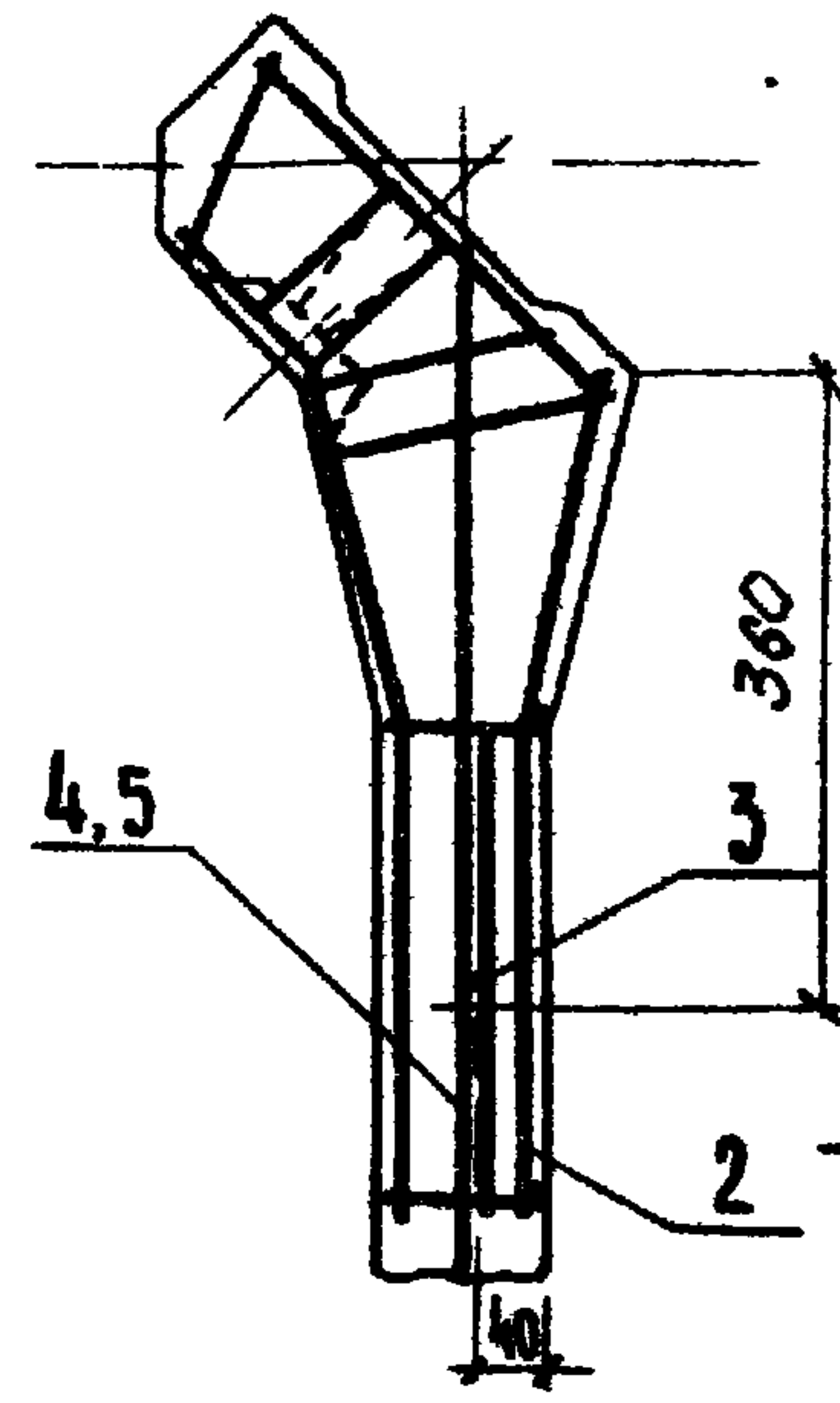
Напрягаемая арматура условно не показана



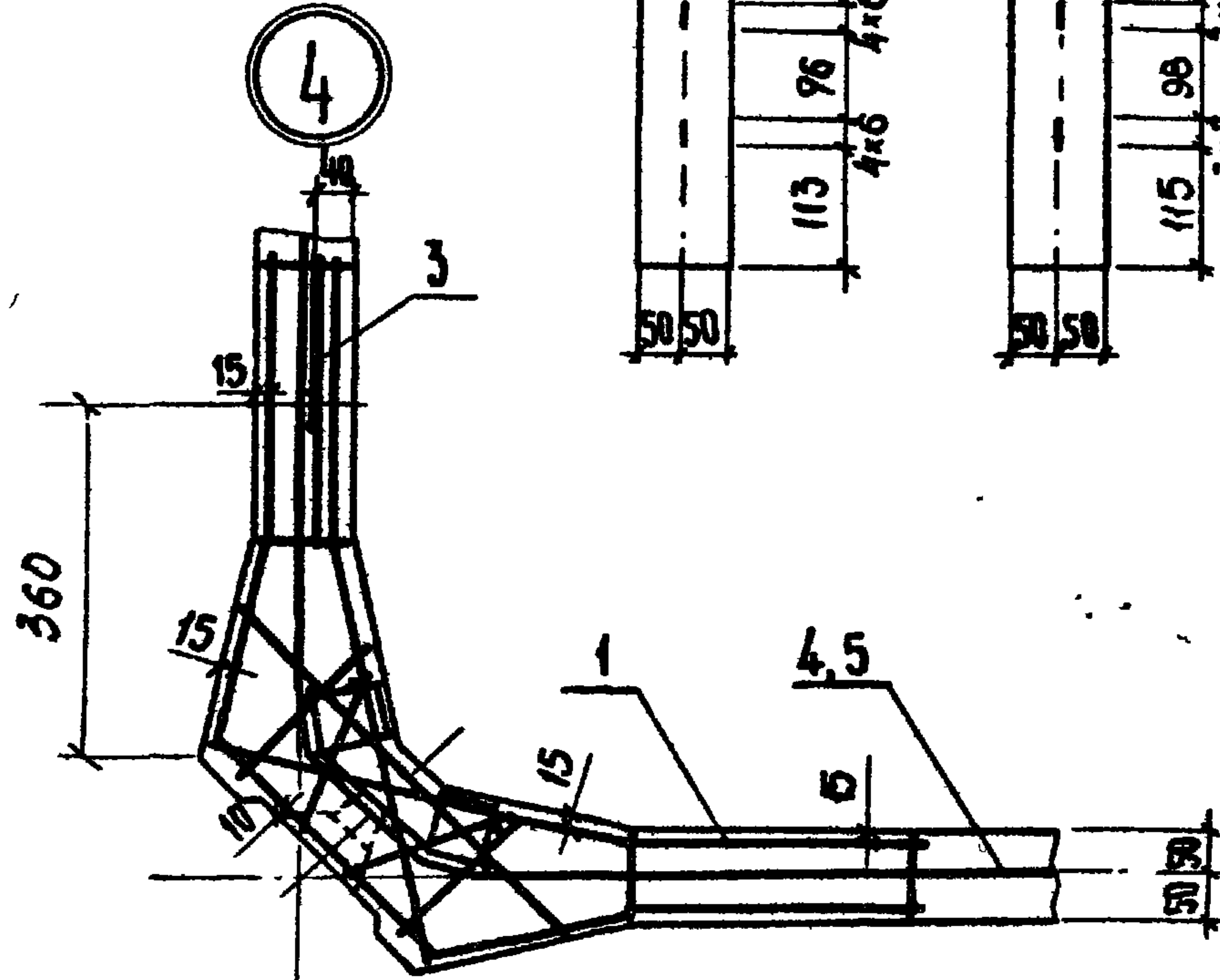
2-2
M1:25



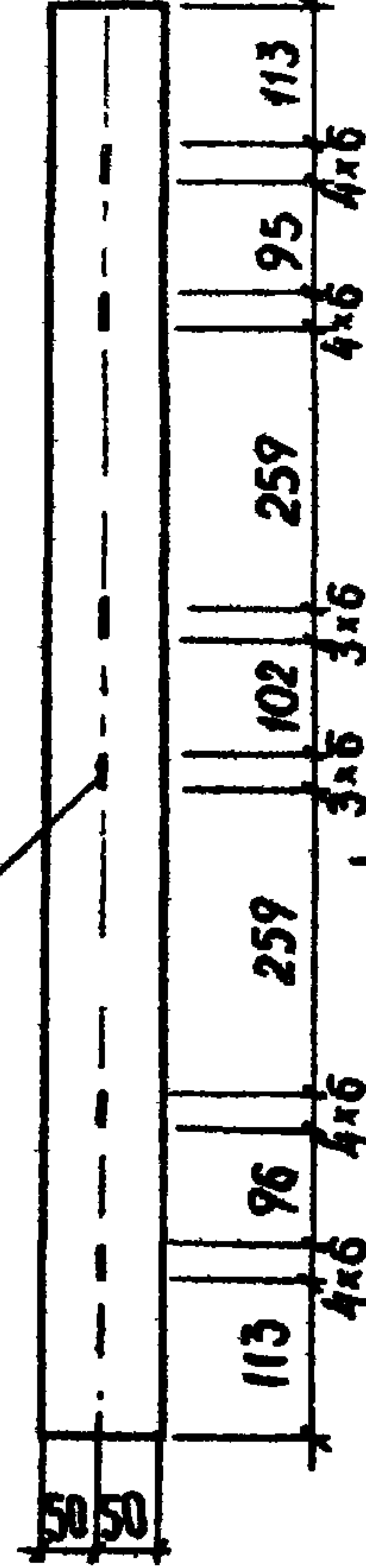
3



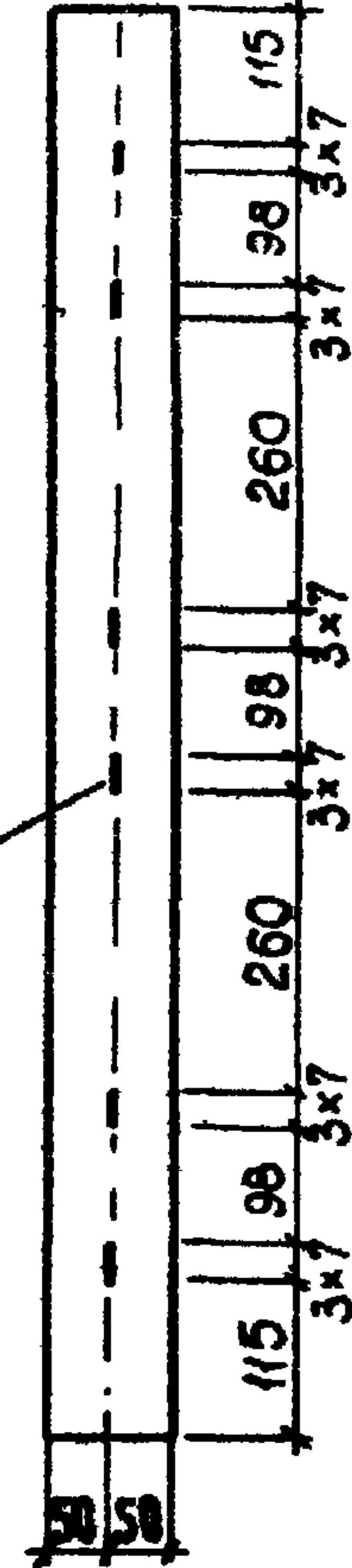
4



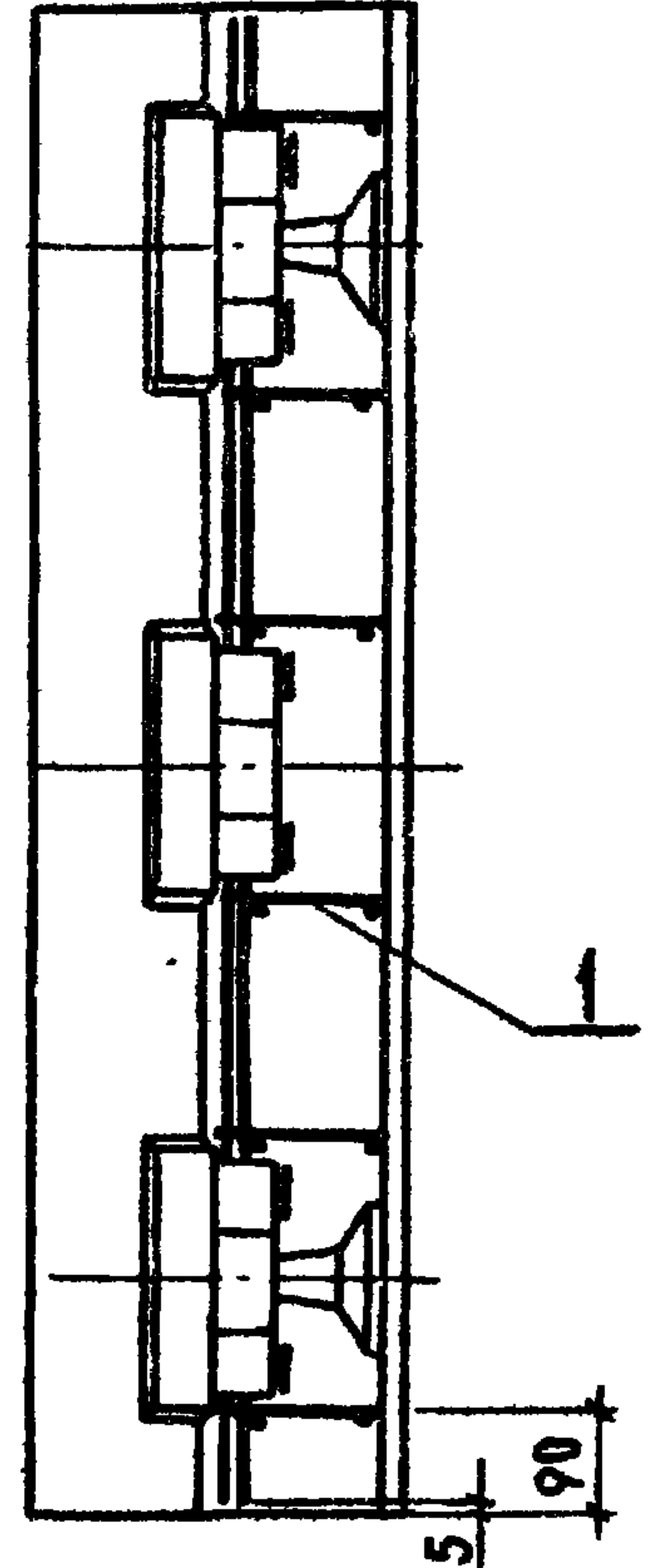
3-3
для ВР-II
M1:10



3-3
для К-7
M1:10



4-4
M1:10



3.702.1-4.5-4.0.0.00 СБ

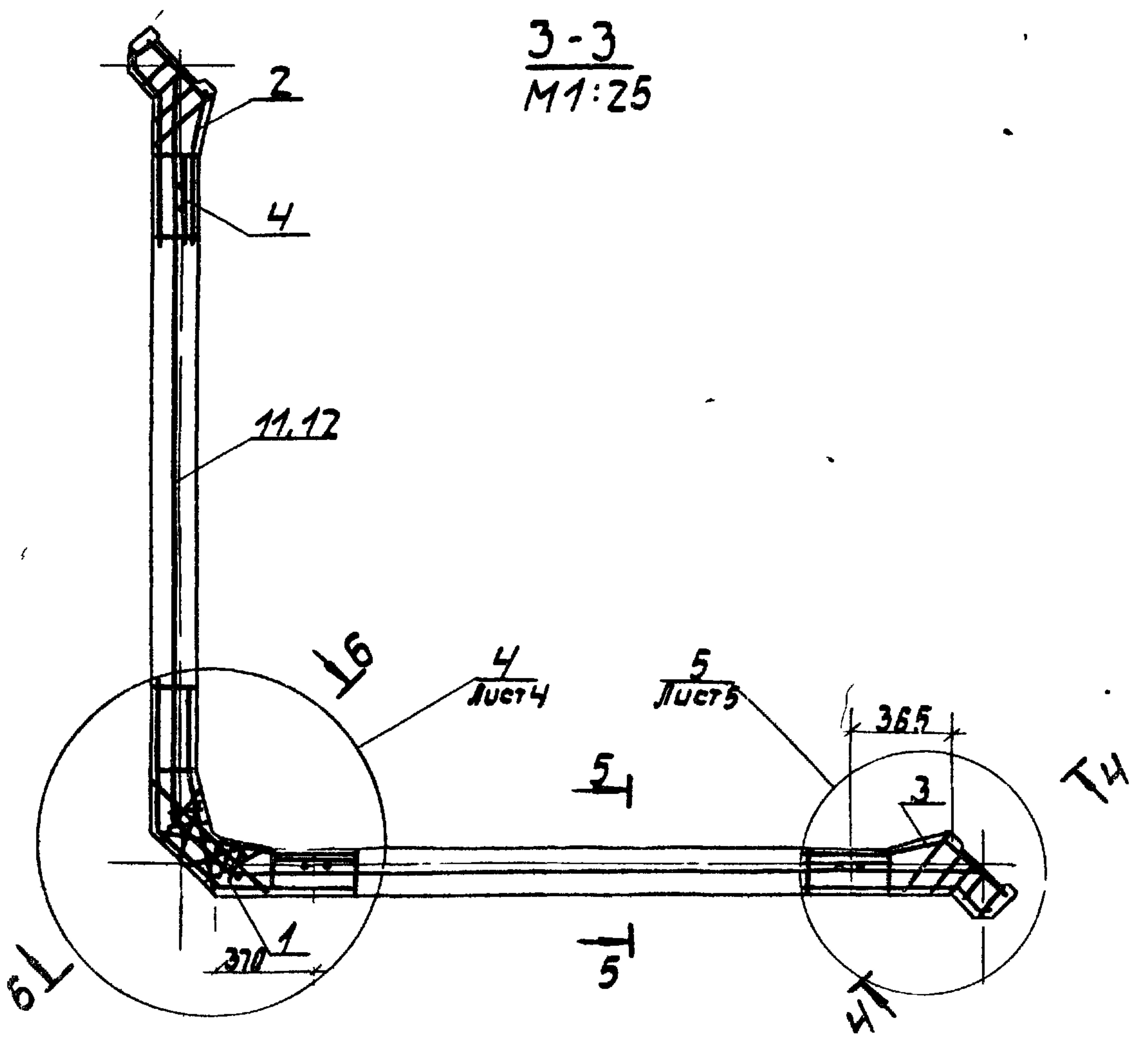
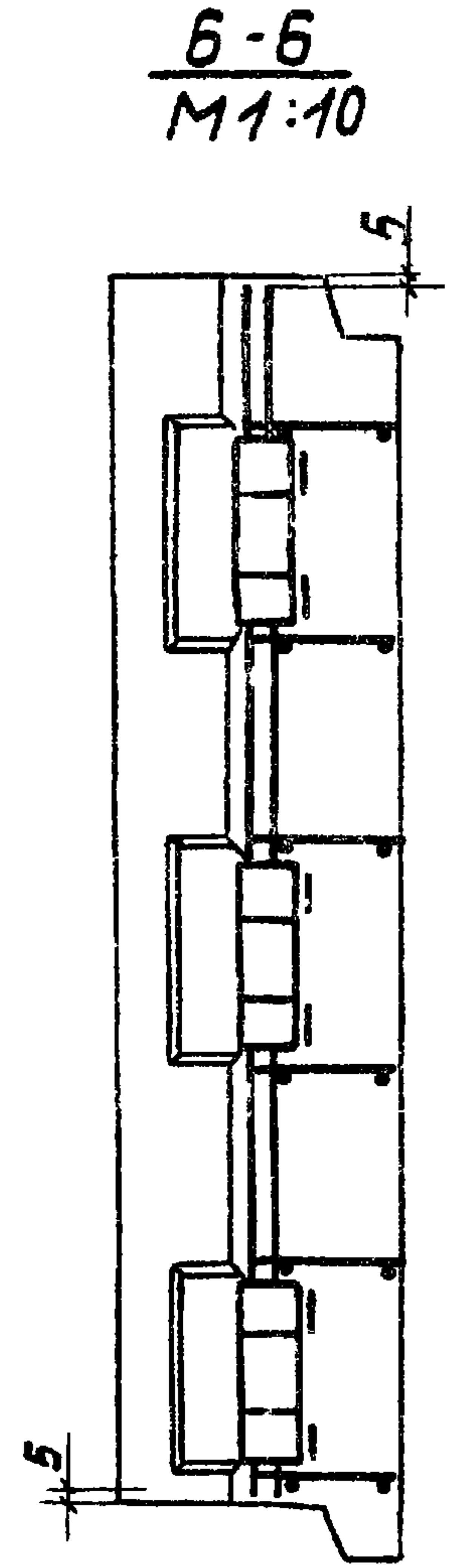
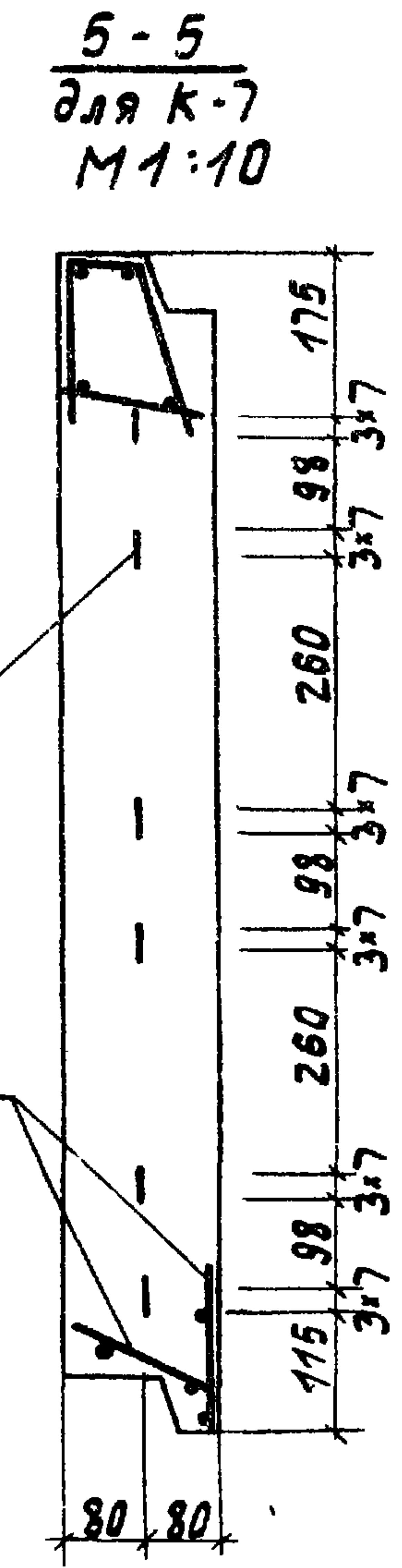
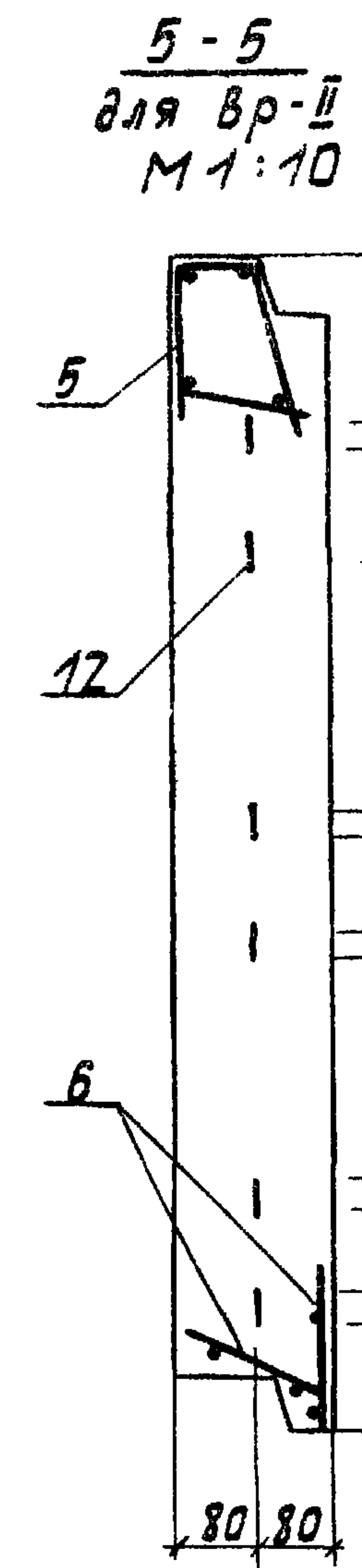
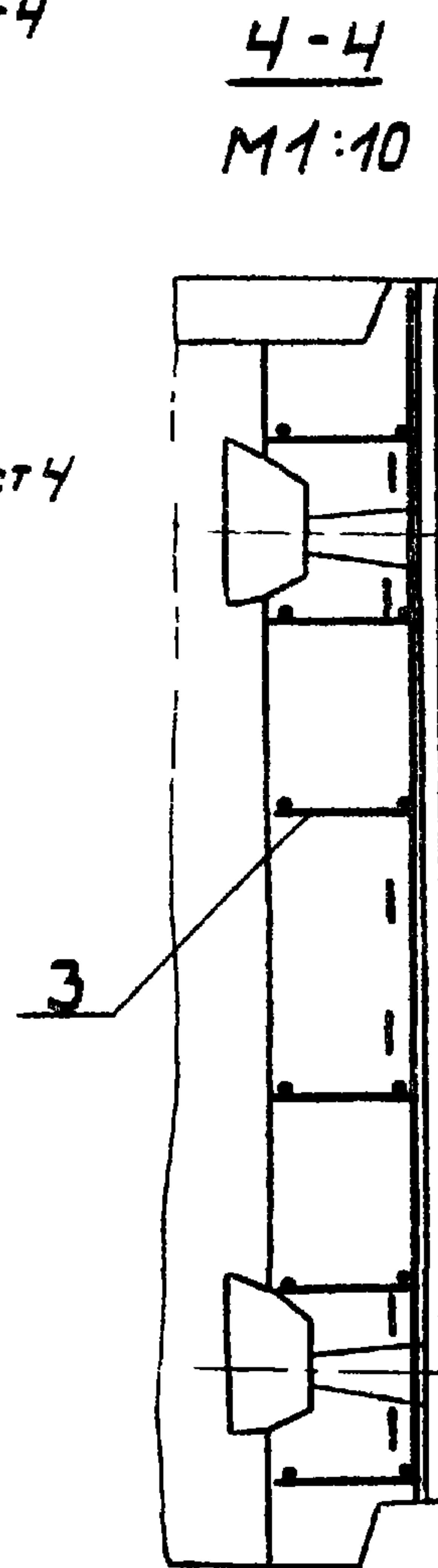
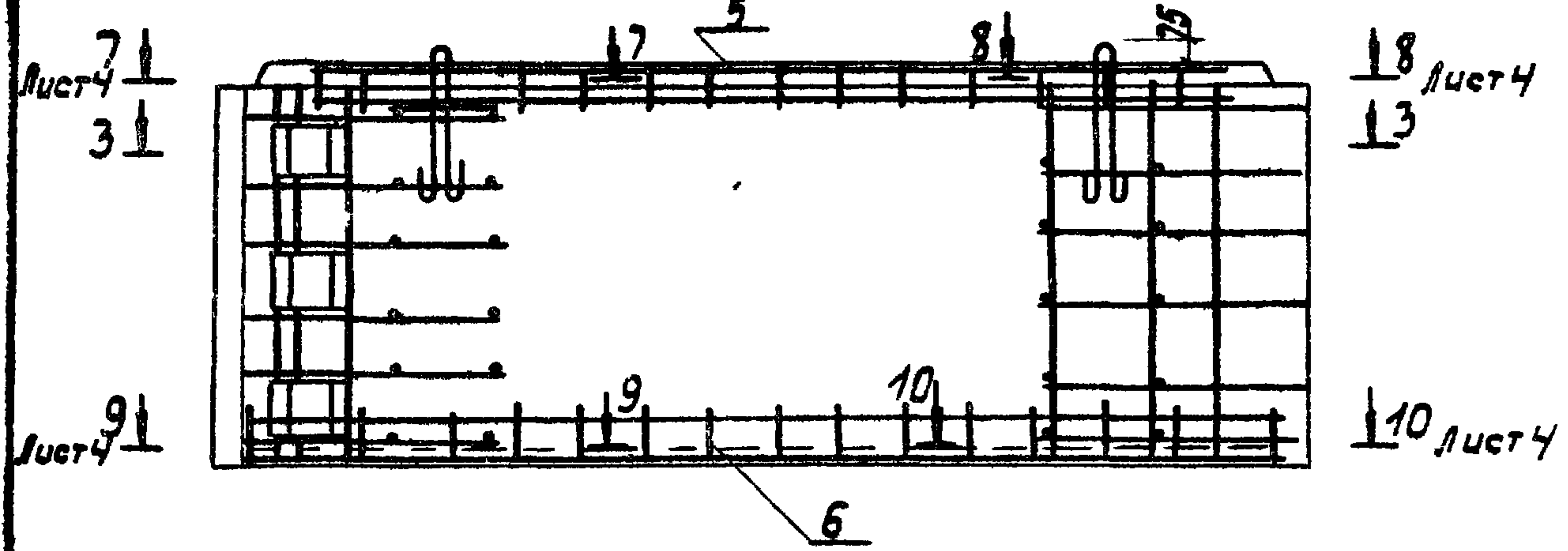
Лист
3

23221-02 24

формат А3

копировал: Яникина

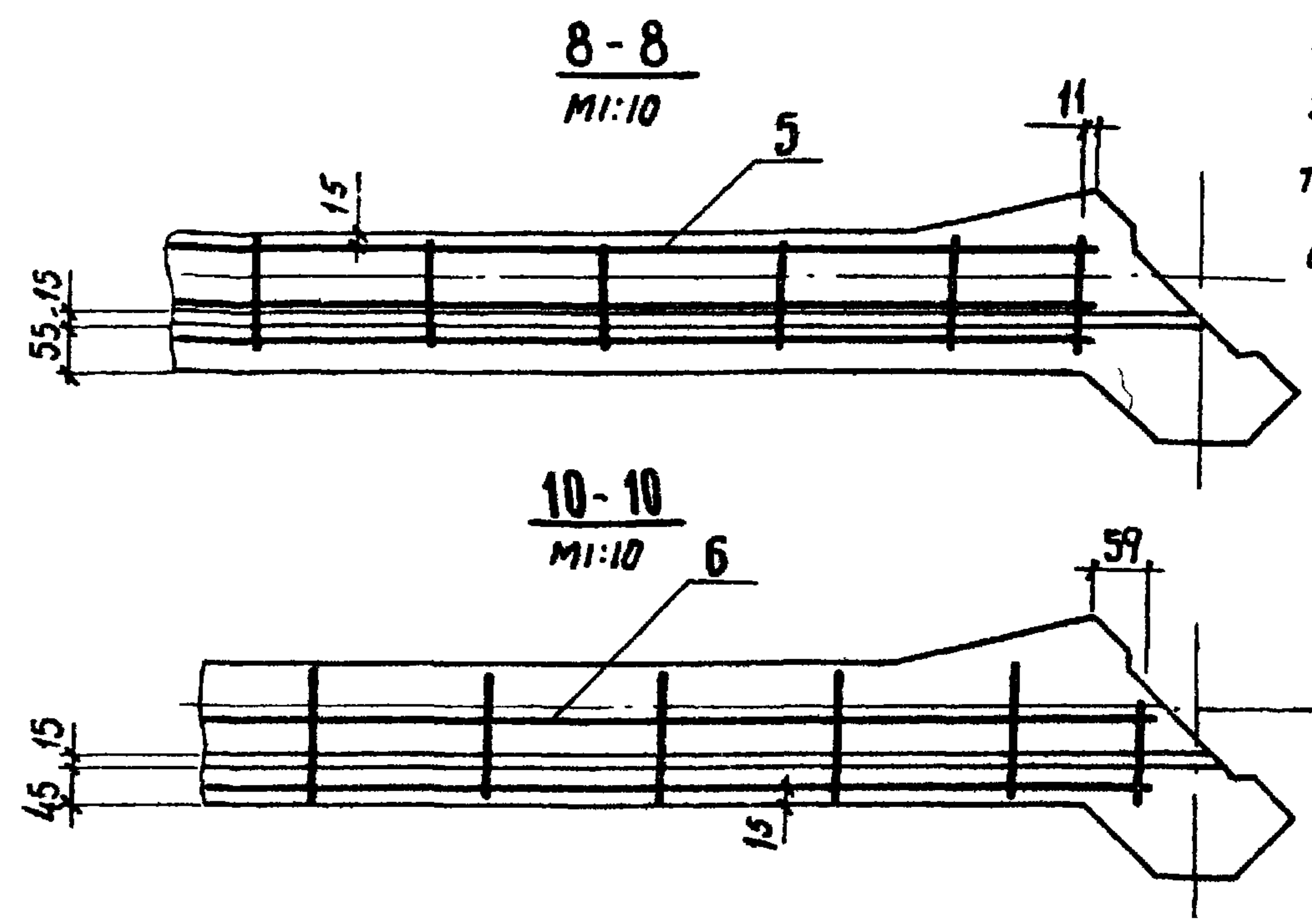
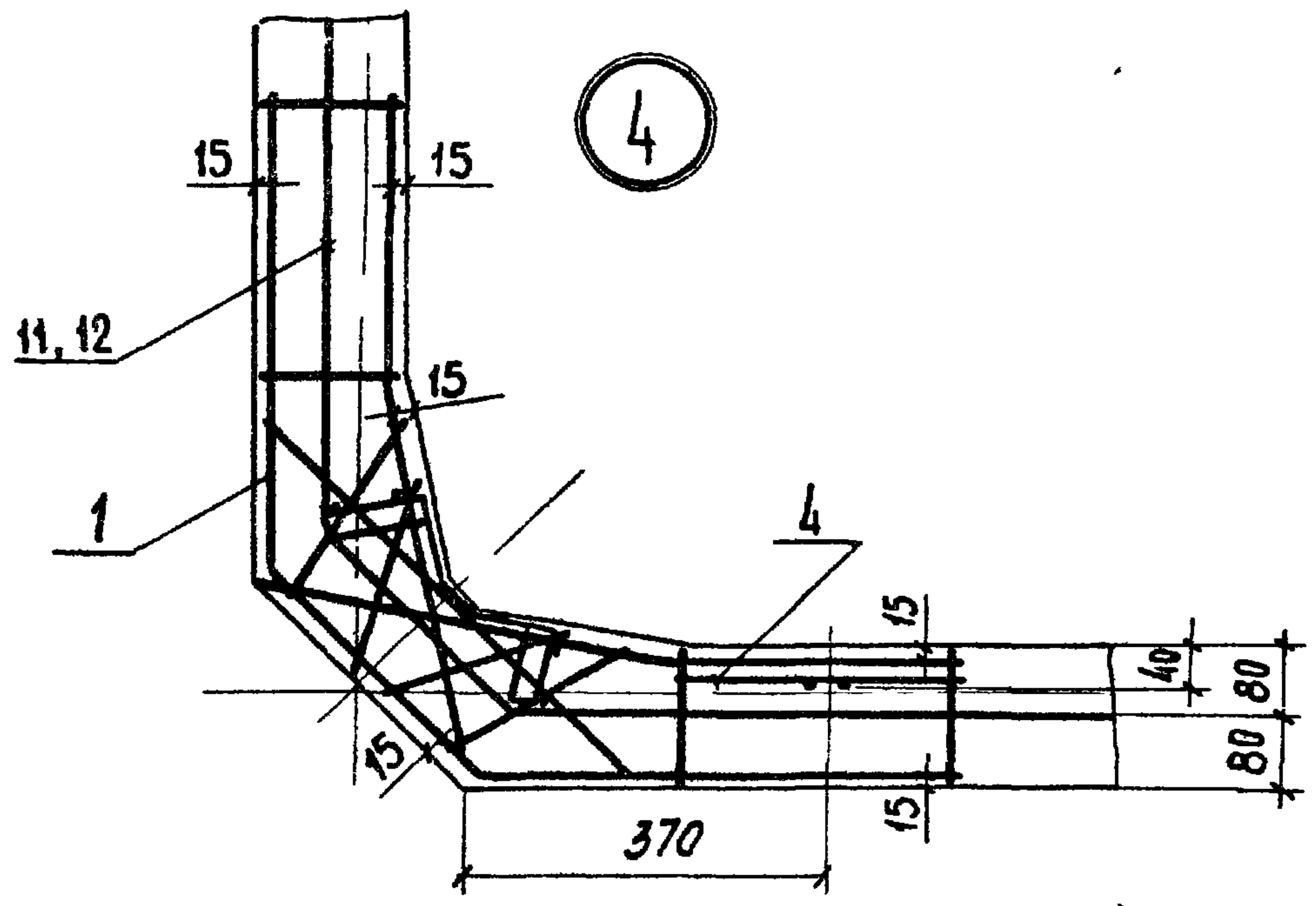
Напрягаемая арматура условно не показана



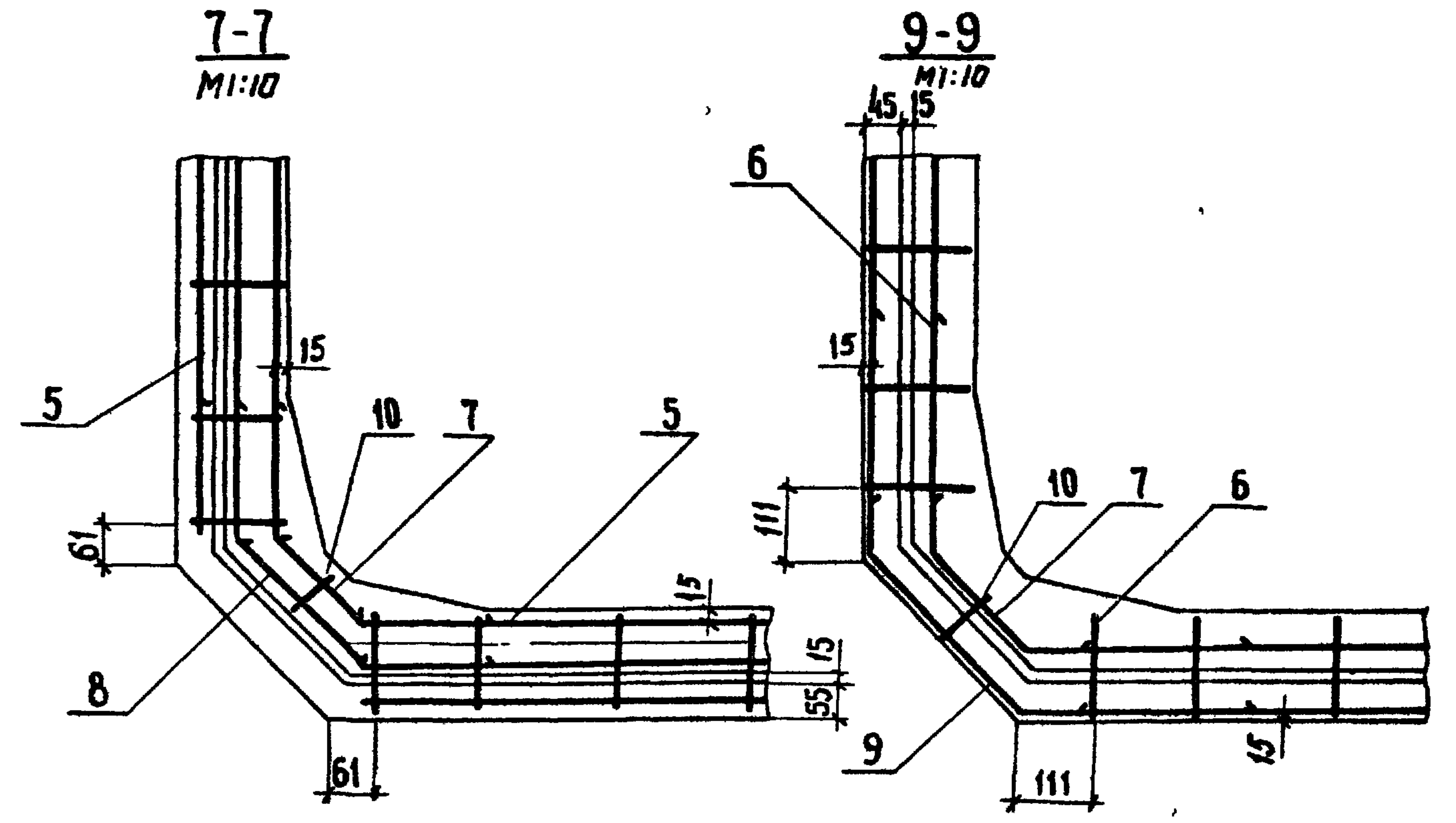
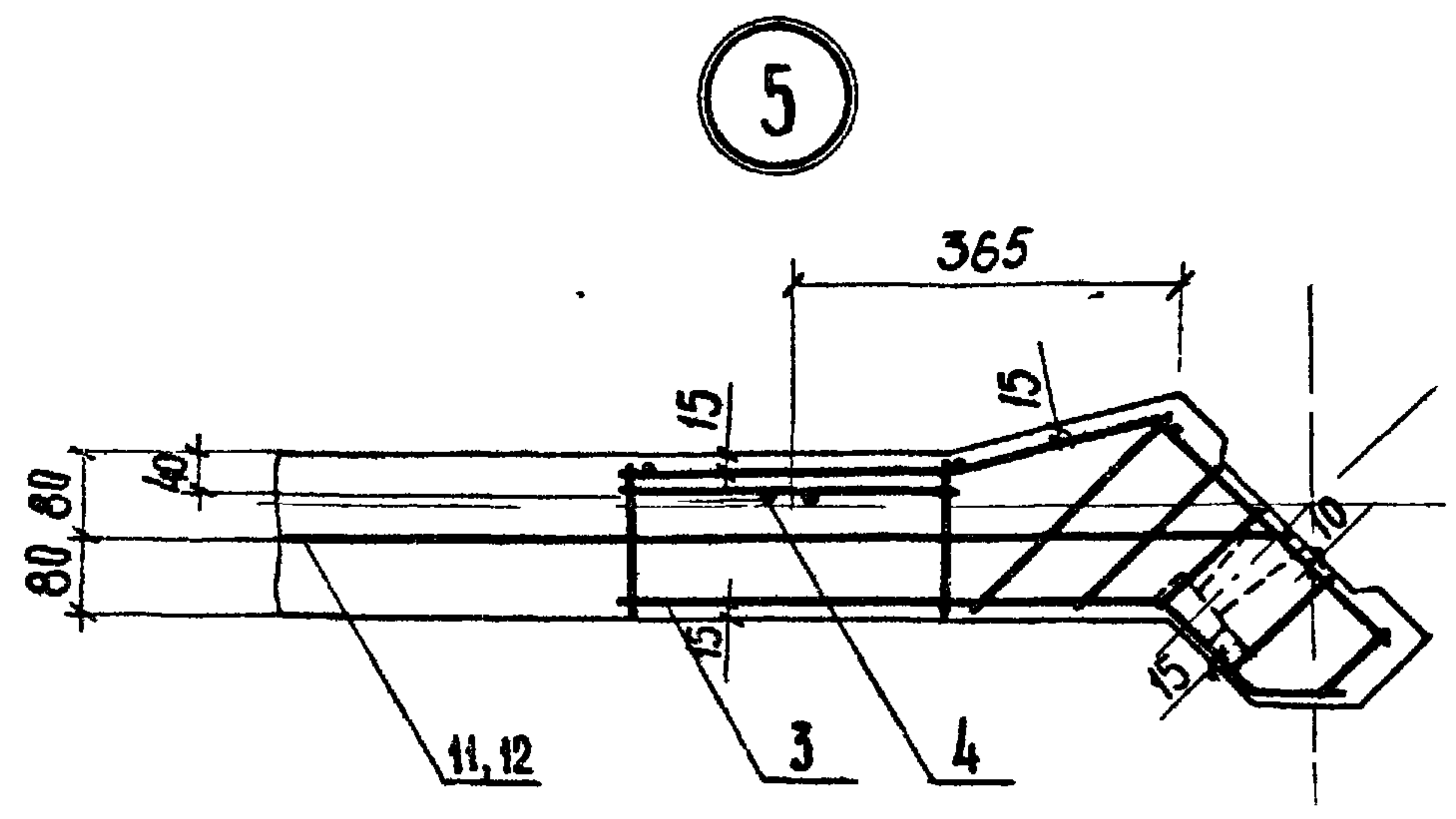
3.702.1-4.5-5.0.0.00С6 Лист 3

23221-02 27

формат А3



В сечениях 7-7; 8-8;
9-9, 10-10 показана
только арматура
выступов.



3.702.1-4.5 - 5.0.0.00 СБ

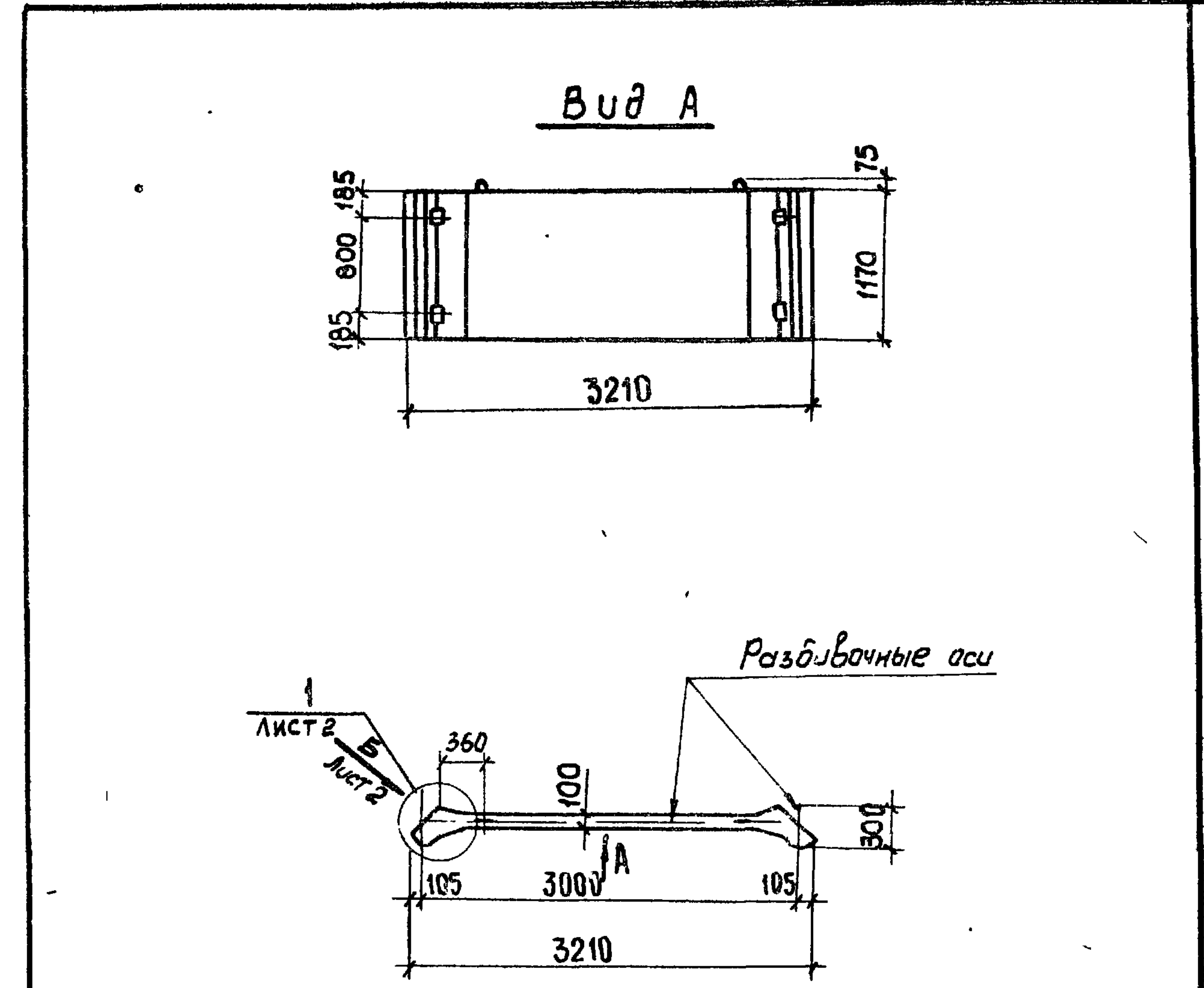
Лист
4

23221-02 28

копировал: Зинин

Код	Обозначение	Наименование	Кол	Прим.
		<u>Документация</u>		
А.У	3.702.1-4.5-0.0.0.0.ТО	Техническое описание		
А.У	3.702.1-4.5-0.0.0.0.РС	Ведомость расхода стали		
А.У	3.702.1-4.5-6.0.0.0.0.СБ	Сборочный чертёж		
		<u>Сборочные единицы</u>		
А.У	1 3.702.1-4.5-4.1.0.00	КАРКАС ПРОСТРАНСТВЕННЫЙ КЛС	2	
А.У	2 3.702.1-4.5-1.0.1.00	Каркас КР 6	2	
		<u>Переменные данные для исполнения</u>		
		3.702.1-4.5-6.0.0.0.00	СПЗ.1-1К 7	
		<u>Детали</u>		
Б.У	3 3.702.1-4.5-6.0.0.0.01	НАПРЯГАЕМАЯ АРМАТУРА Ф6К-7	61,73 м	
		3.702.1-4.5-6.0.0.0.00-0	СПЗ.1-1Вр II	
		<u>Детали</u>		
Б.У	4 3.702.1-4.5-6.0.0.0.00	НАПРЯГАЕМАЯ АРМАТУРА Ф5Вр II	71,95 м	
		<u>Материалы</u>		
		Бетон класса 22,5	0,43 м ³	

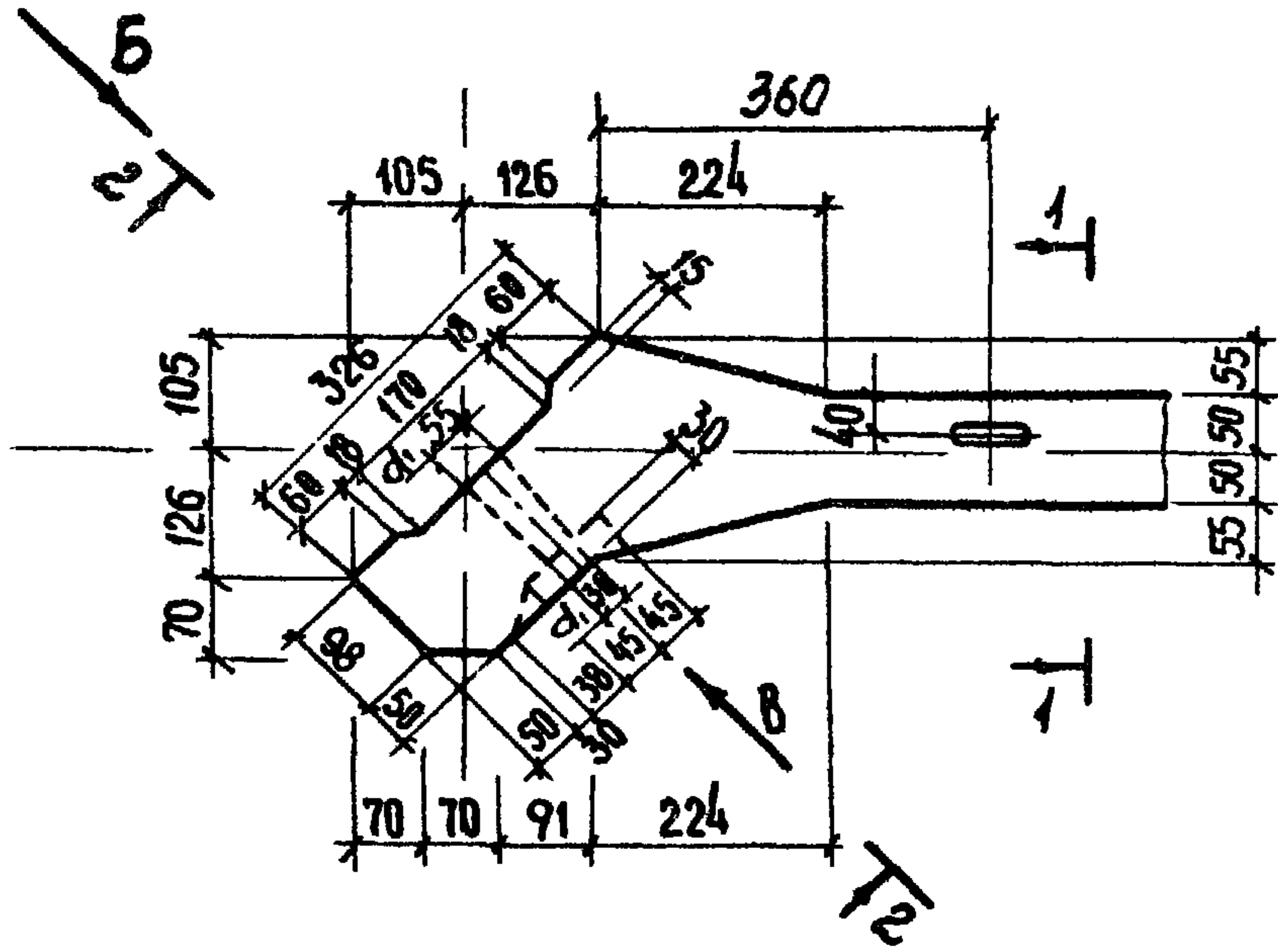
3.702.1-4.5-6.0.0.0.00			
Г.И.П.	ЖУКОВА	Э.И.С.	Силосная панель типа СПЗ.1-1 ЦНЦЭПсельстрой
Н.КОНТР.	ЖУКОВА	Э.И.С.	
Р.У.К.ЗР.	ГОМОЛЯКО	Э.И.С.	
С.Т.И.И.И.	МУРЛЫКИНА	Л.И.С.	
С.Т.И.И.И.	БАРАНОВ	Э.И.С.	
СТАДИЯ	Лист	Листов	
	Р	1	



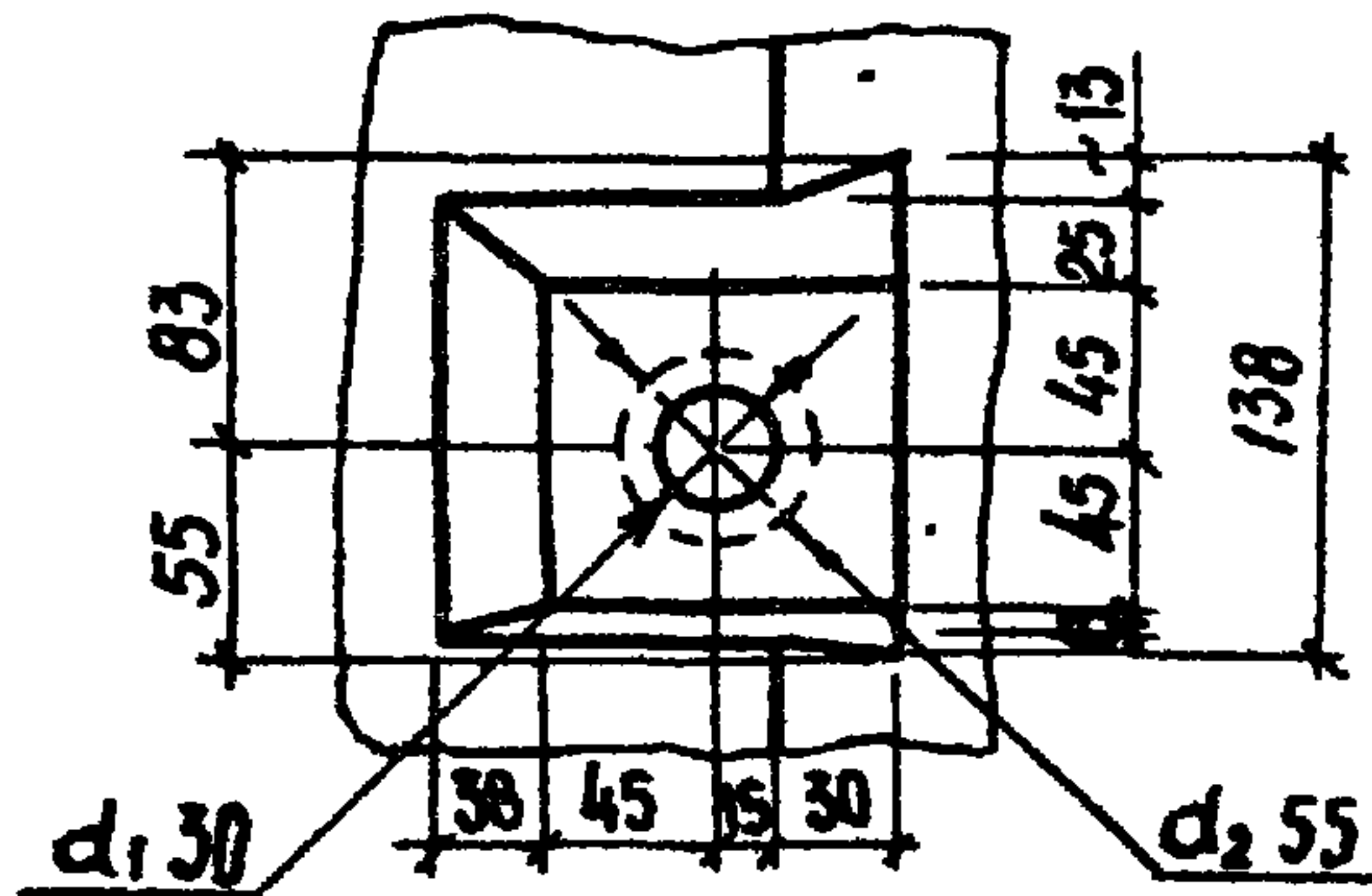
Обозначение	Марка	МАССА, Т
3.702.1-4.5-6.0.0.0.00	СПЗ.1-1К 7	1,1
-01	СПЗ.1-1Вр II	1,1

3.702.1-4.5-6.0.0.0.00СБ			
Силосная панель типа СПЗ.1-1 Сборочный чертёж			СТАДИЯ
			МАССА
			МАСШТАБ
			Р 1,1 т 1:50
			Лист 1 Листов 3
			ЦНЦЭПсельстрой

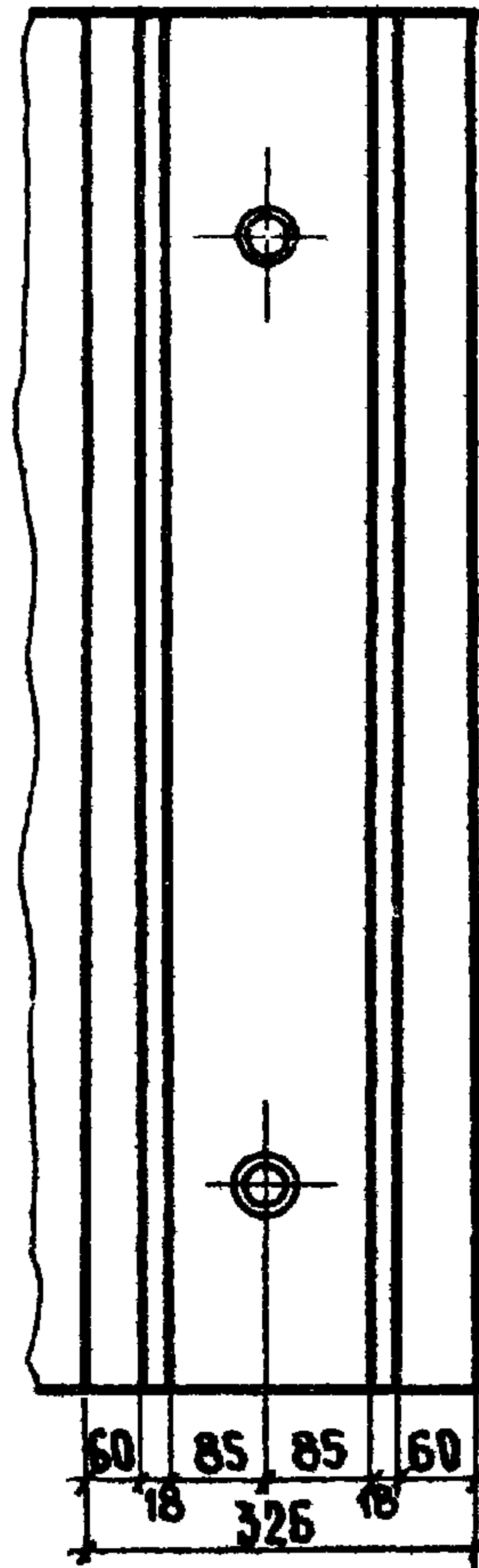
1



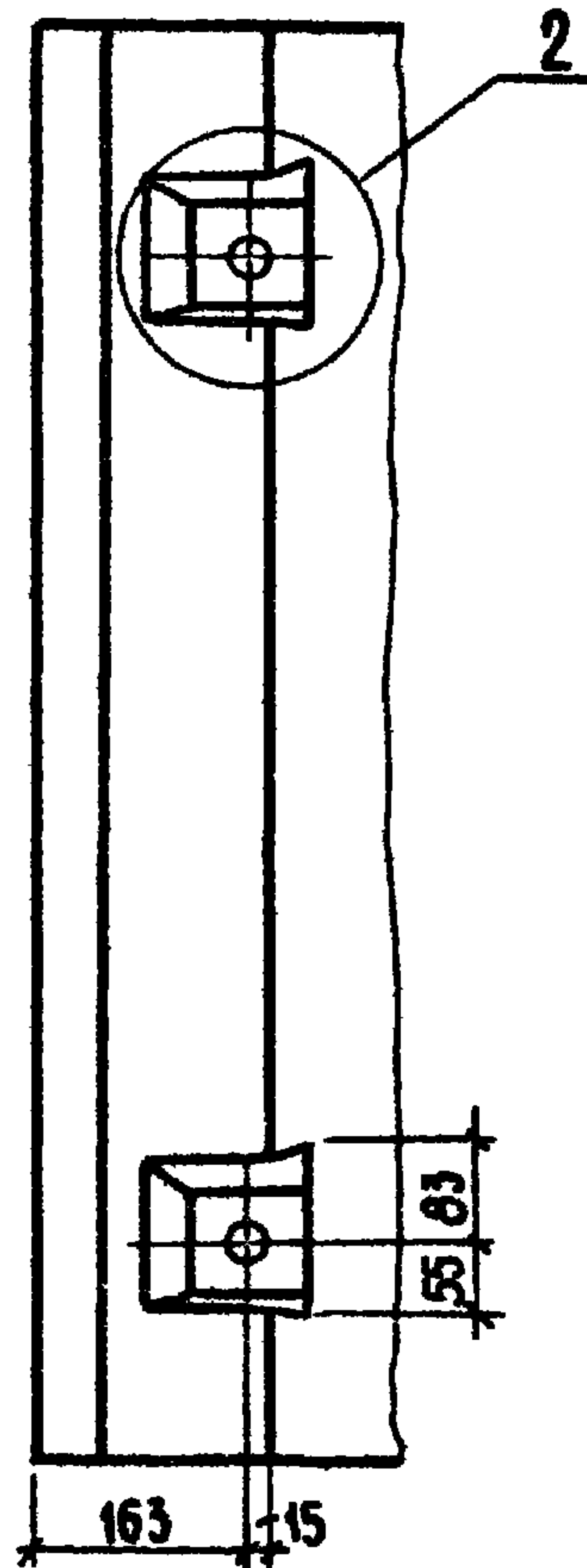
2



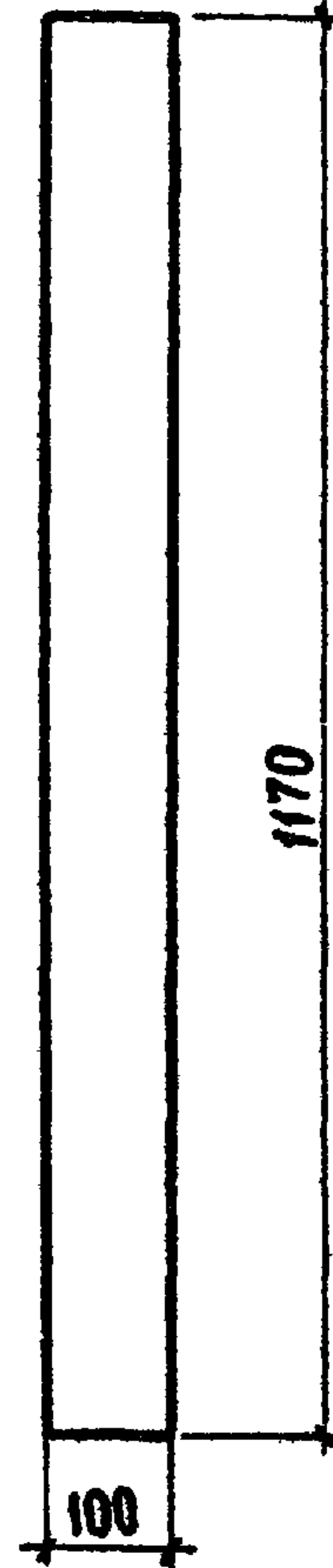
Вид Б
M1:10



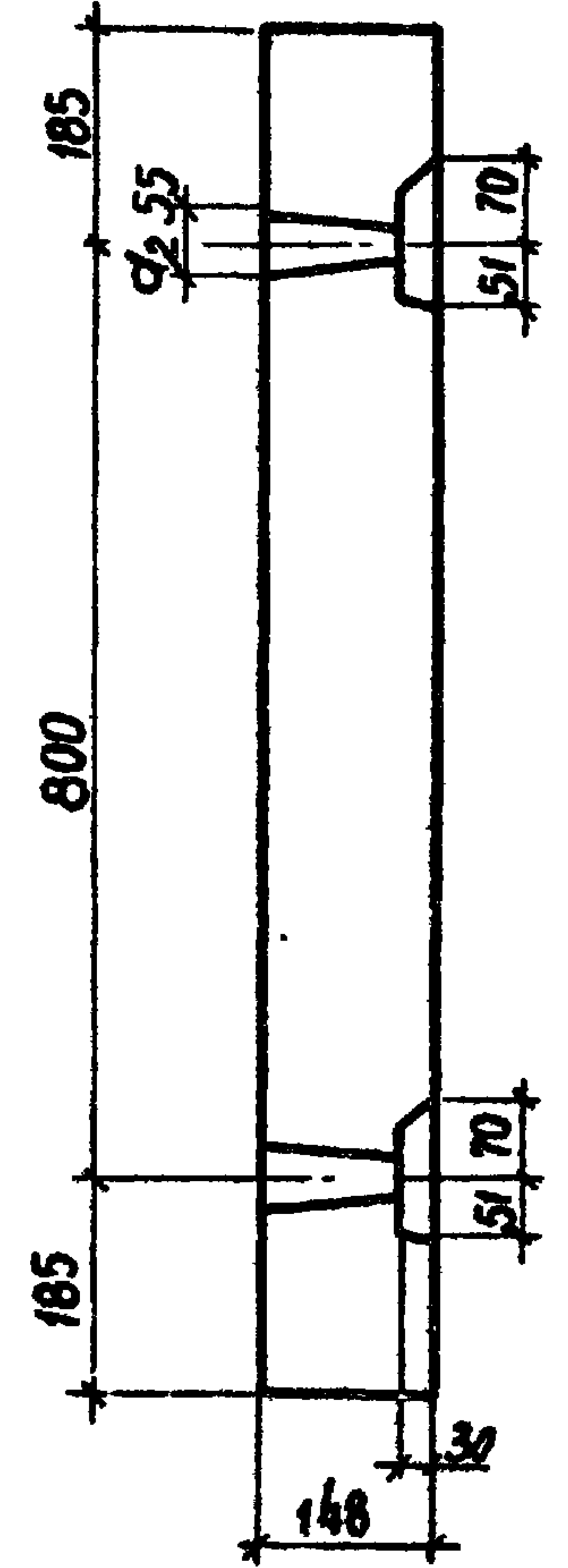
Вид В
M1:10



1-1
M1:10



2-2
M1:10



3.702.1-4.5-6.0.0.00 СБ

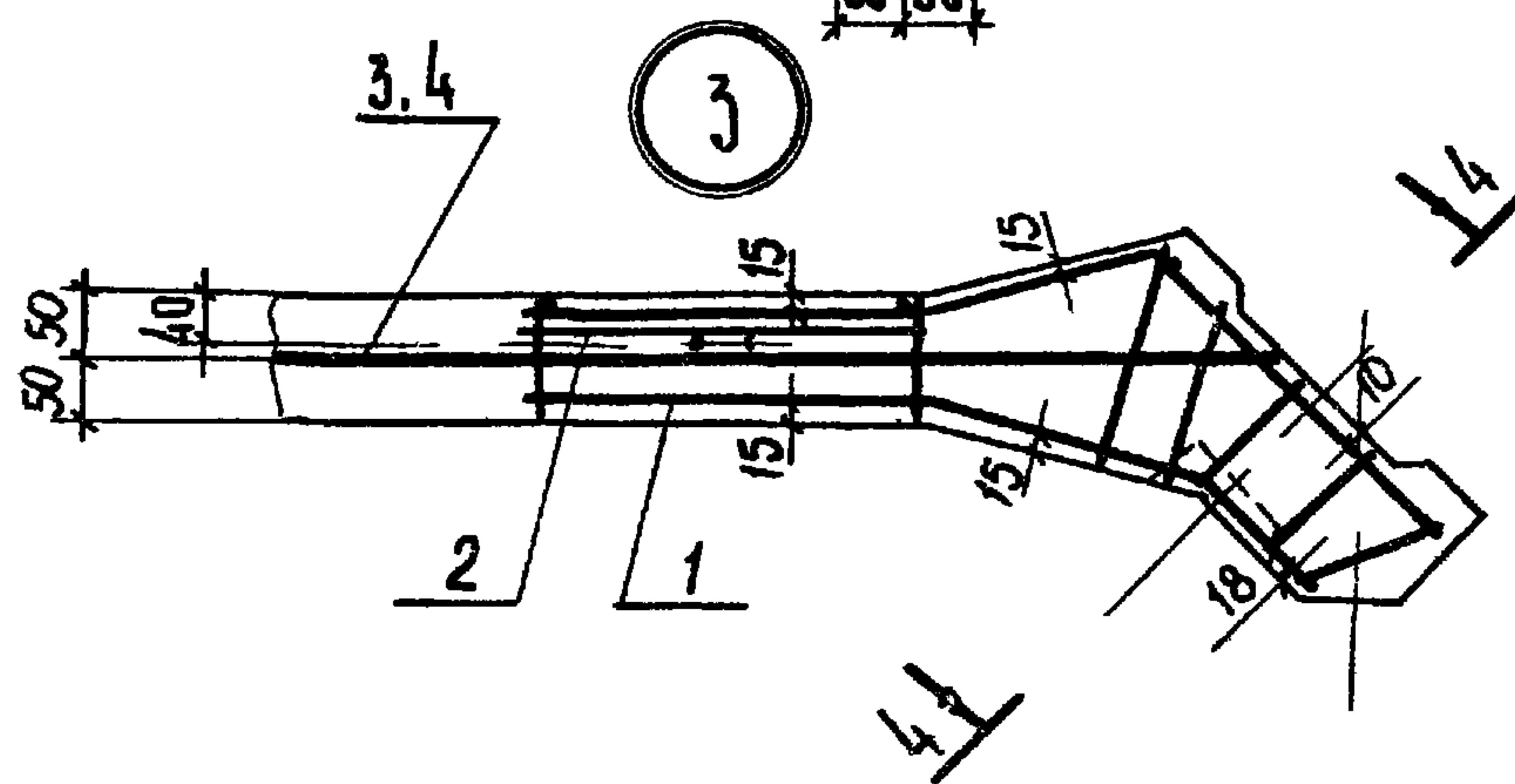
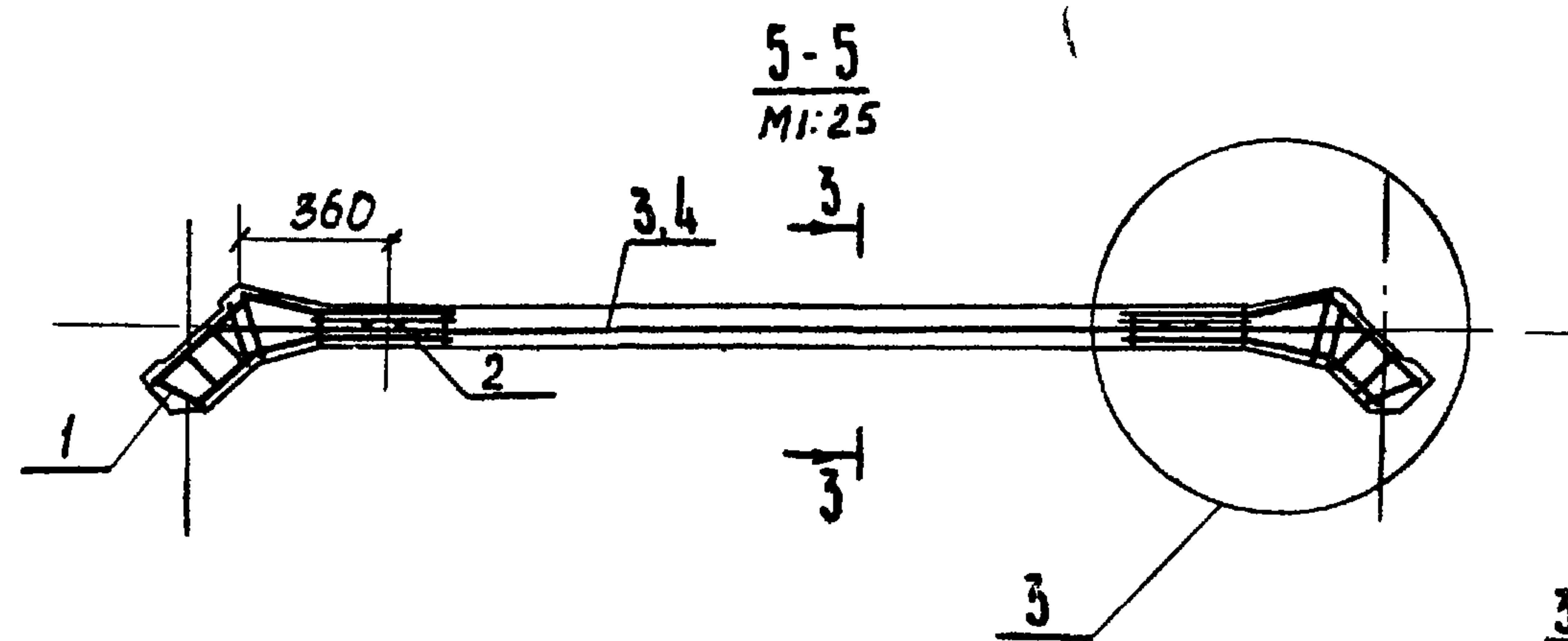
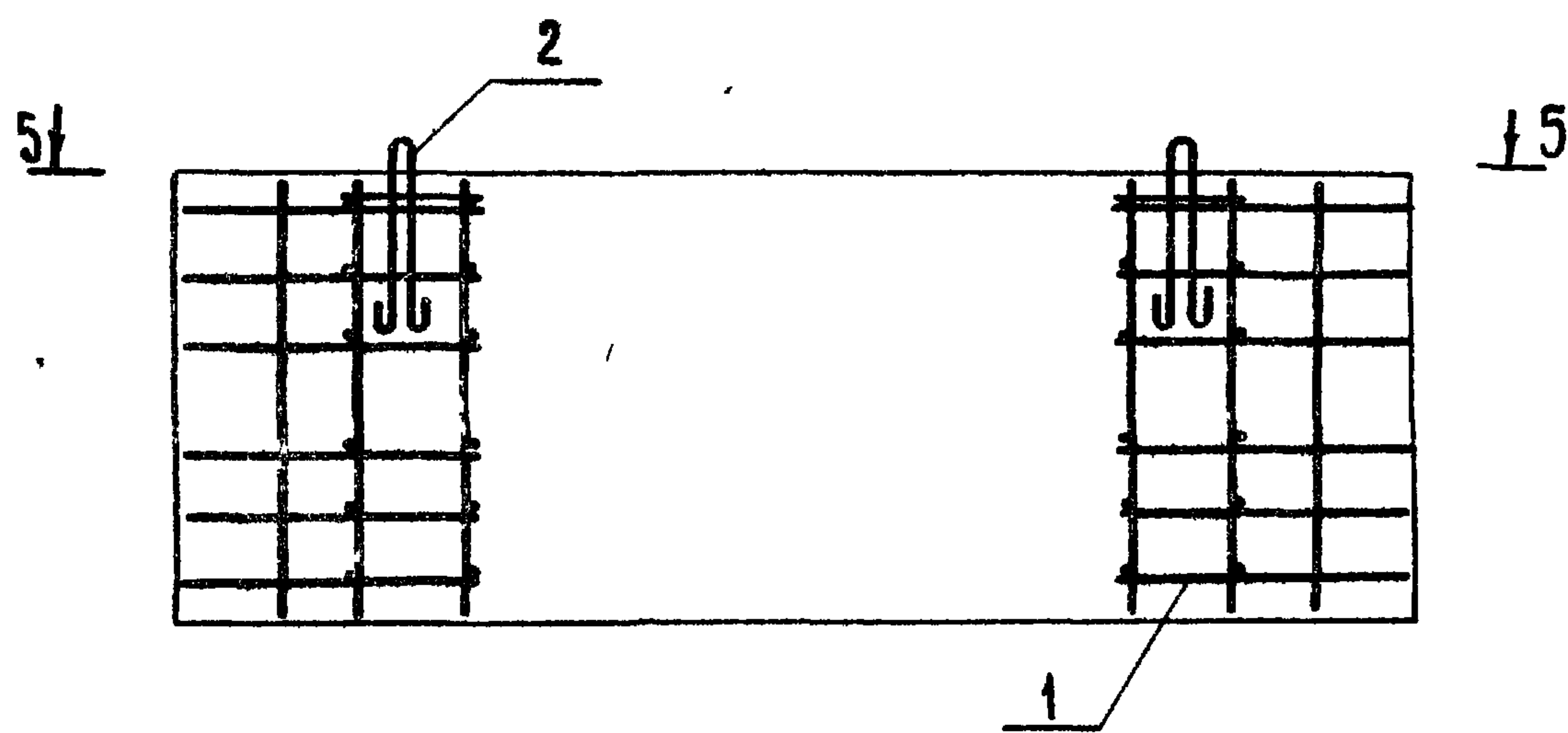
Лист
2

23221-02 30

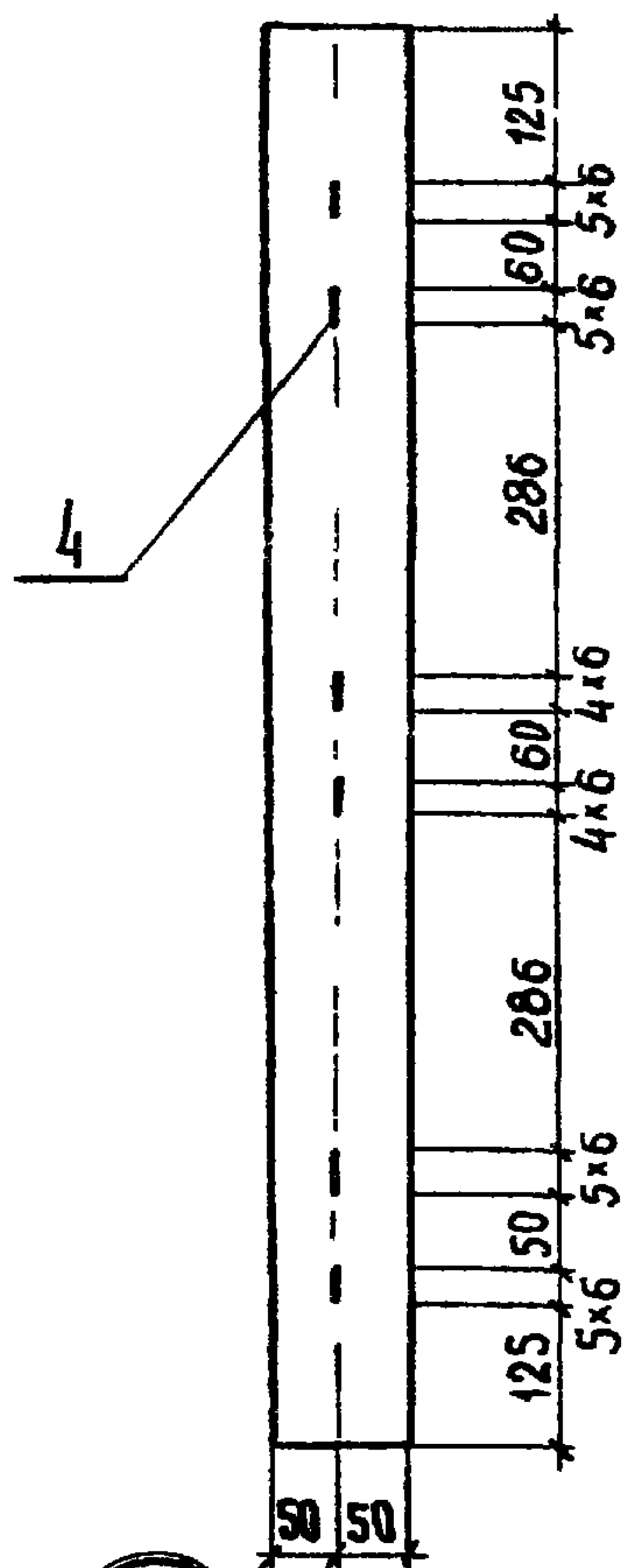
копировал: Аникина

формат А3

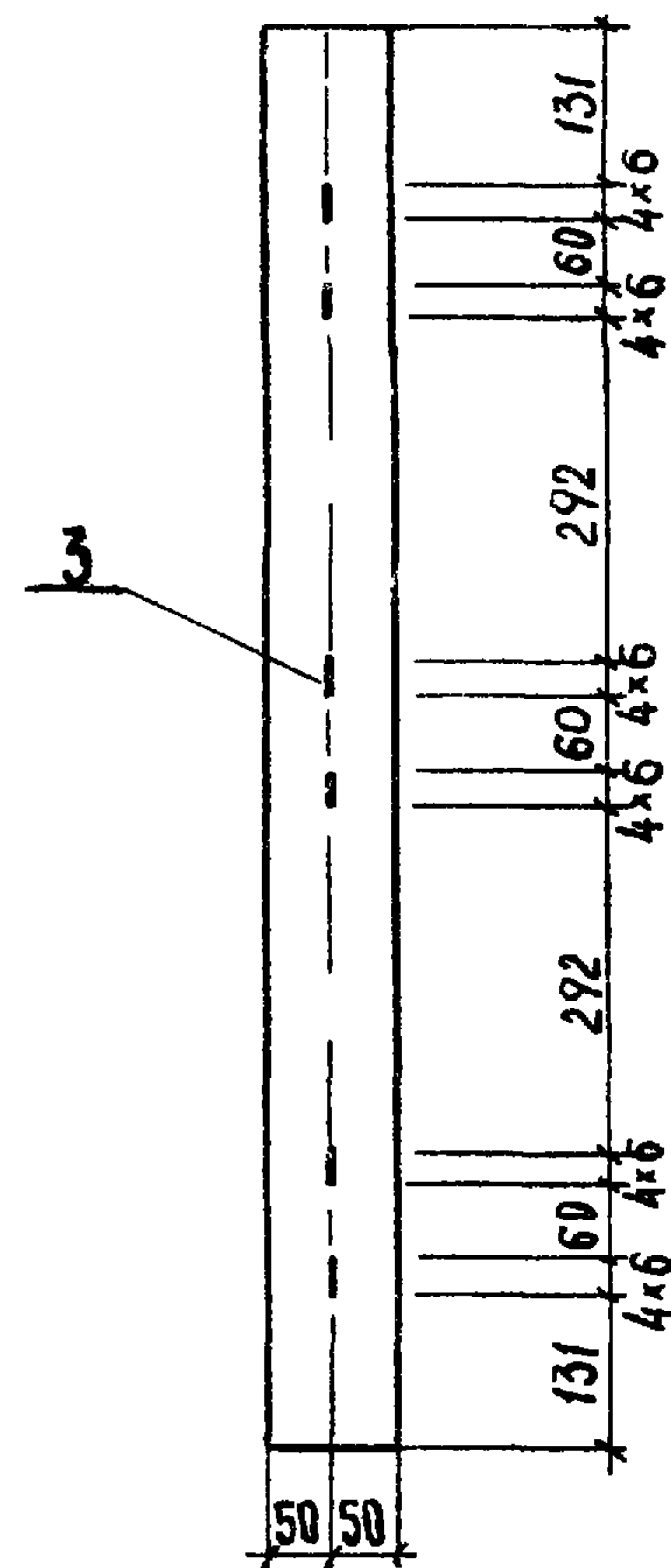
Напрягаемая арматура условно не показана



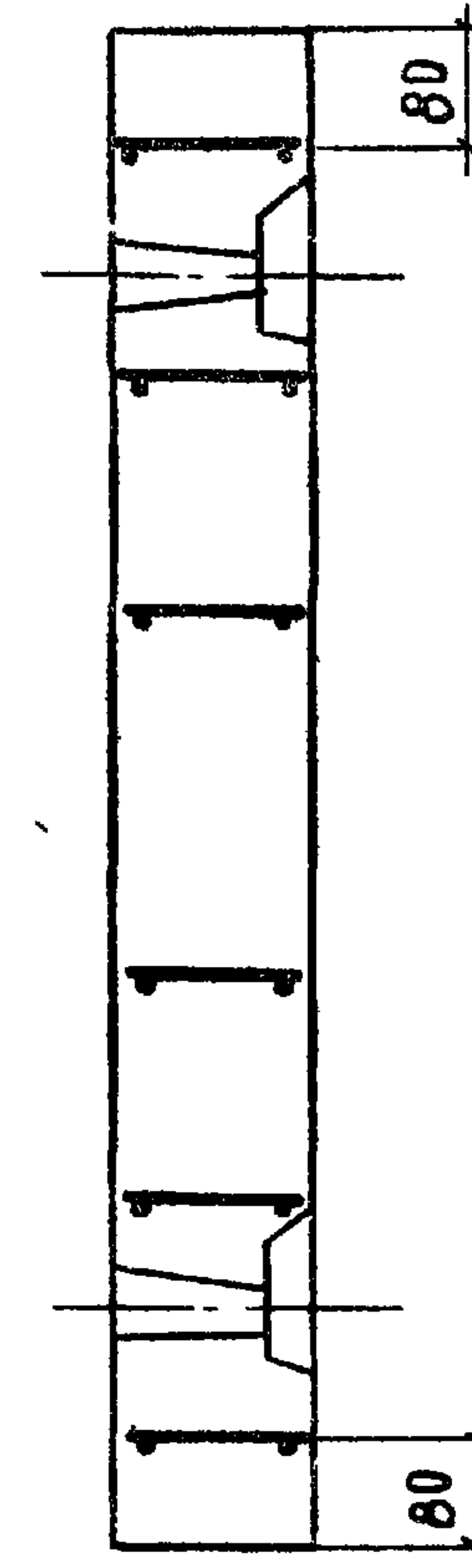
3-3
для Вр-II
MI:10



3-3
для К-7
MI:10



4-4
MI:10



3.702.1-4.5-6.0.0.00 сБ

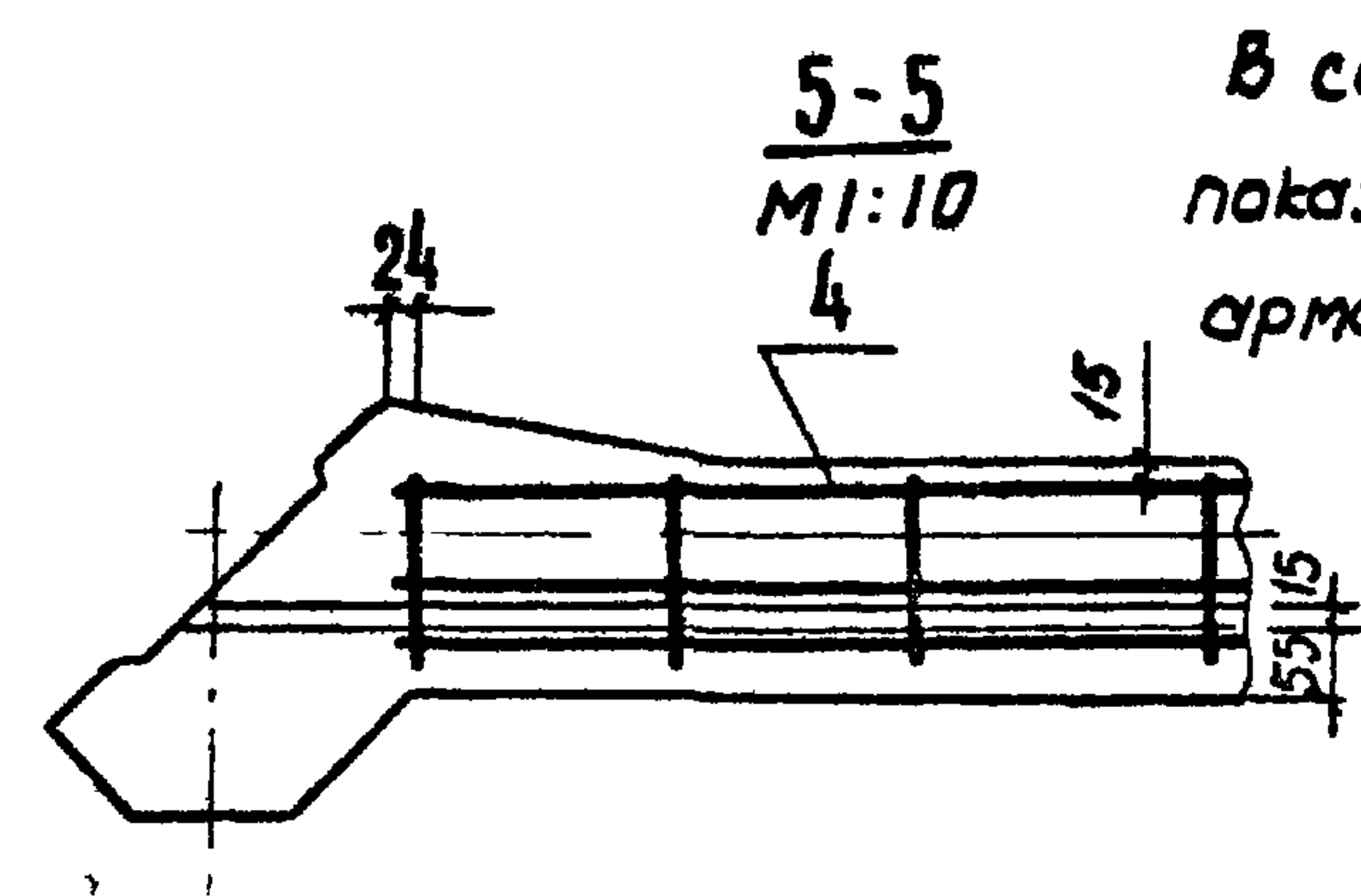
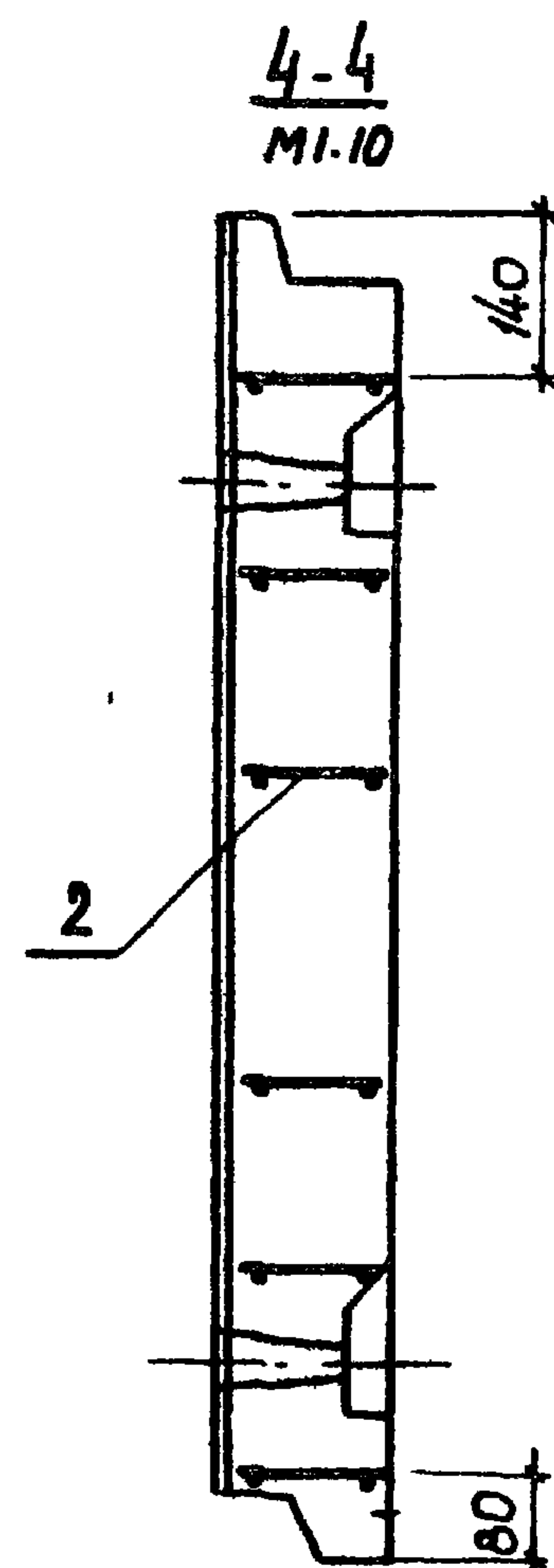
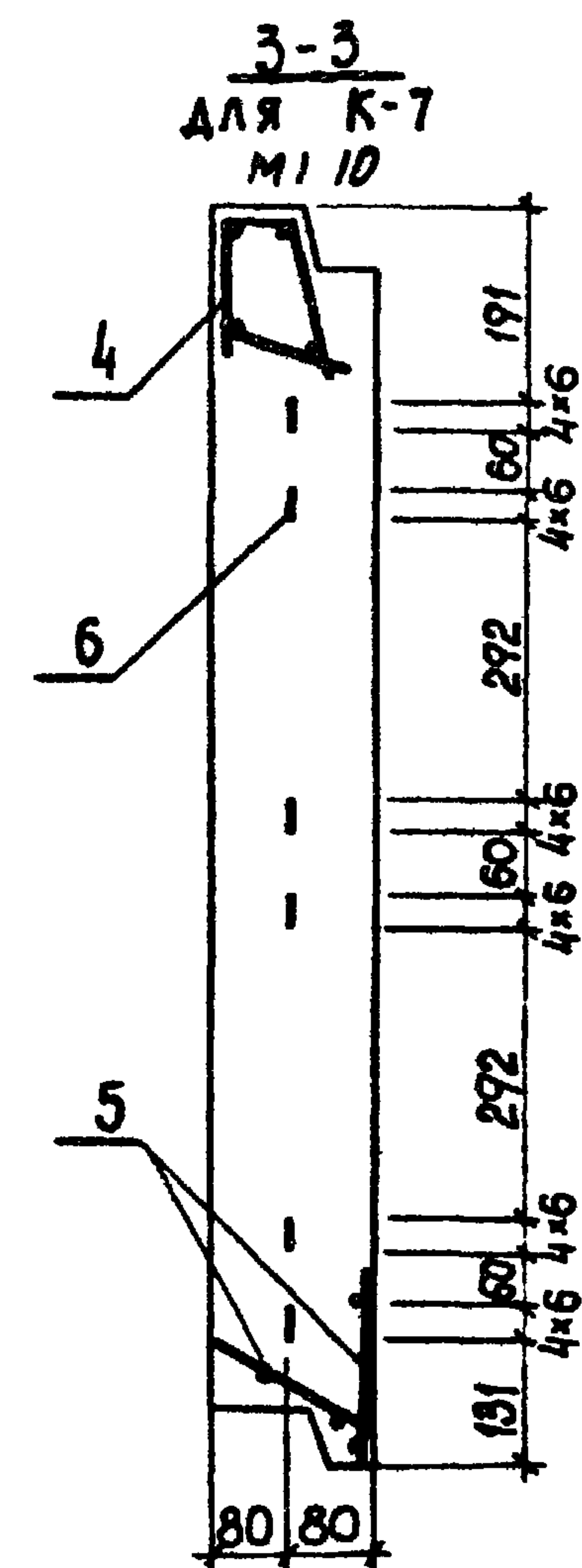
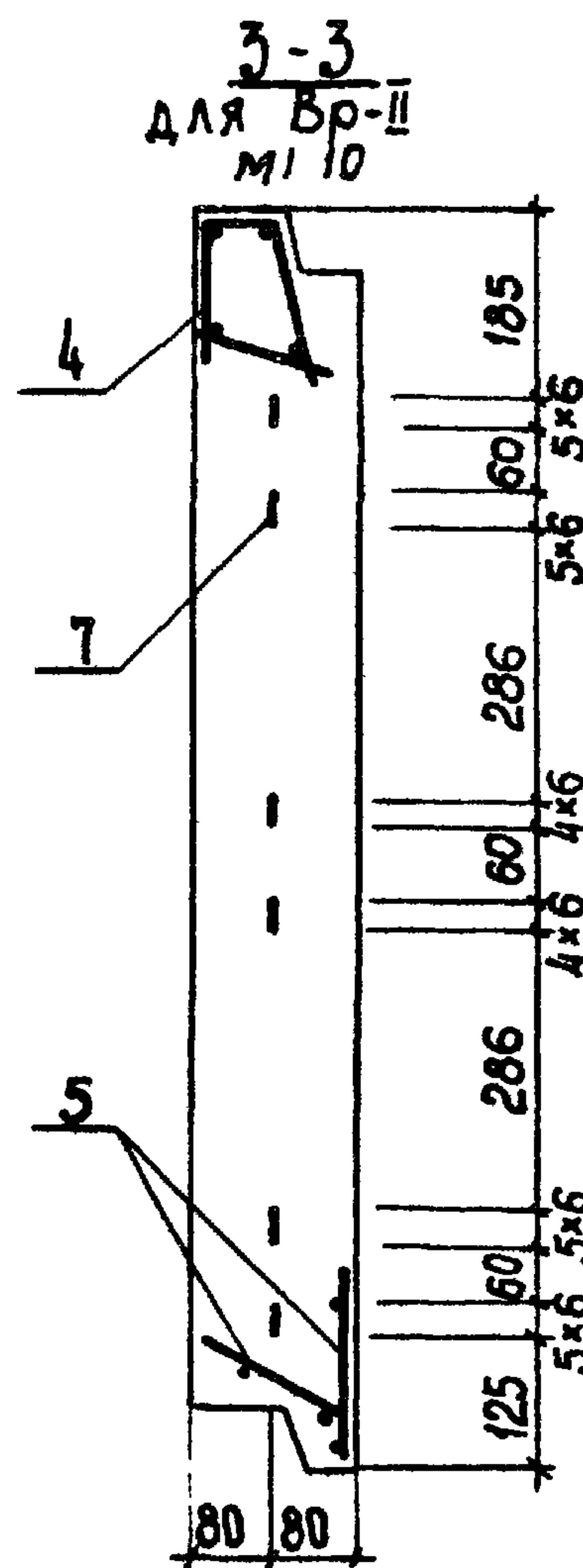
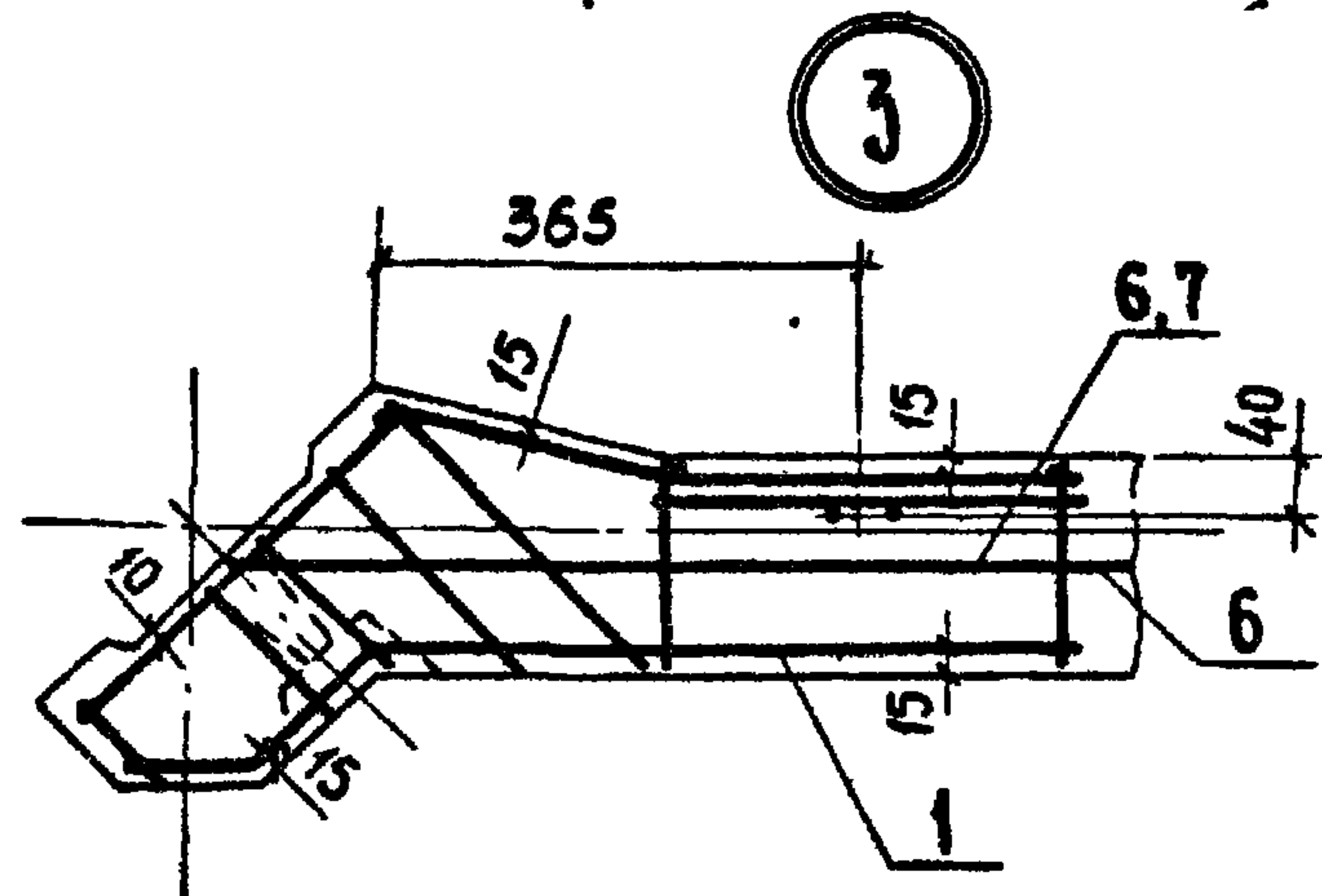
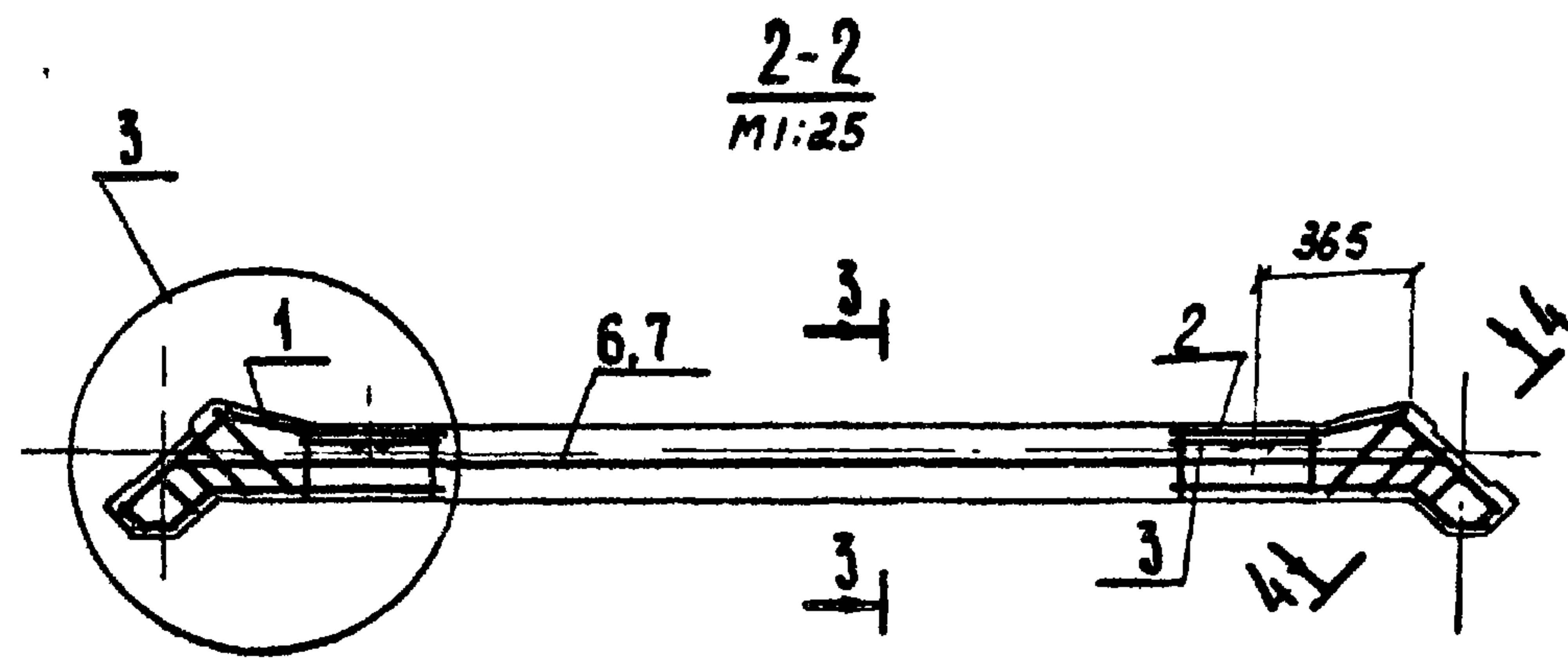
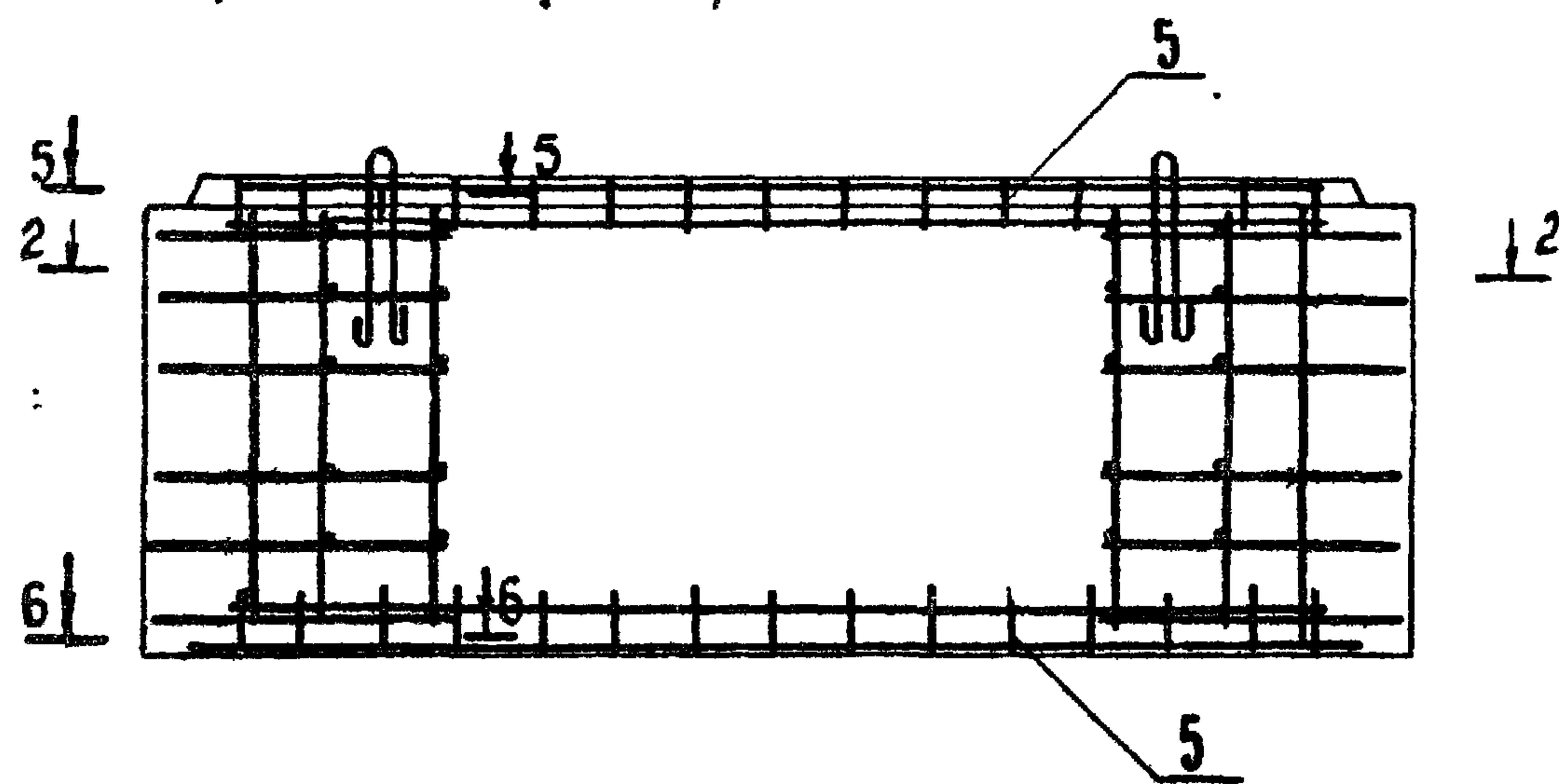
Лист
3

23221-02 31

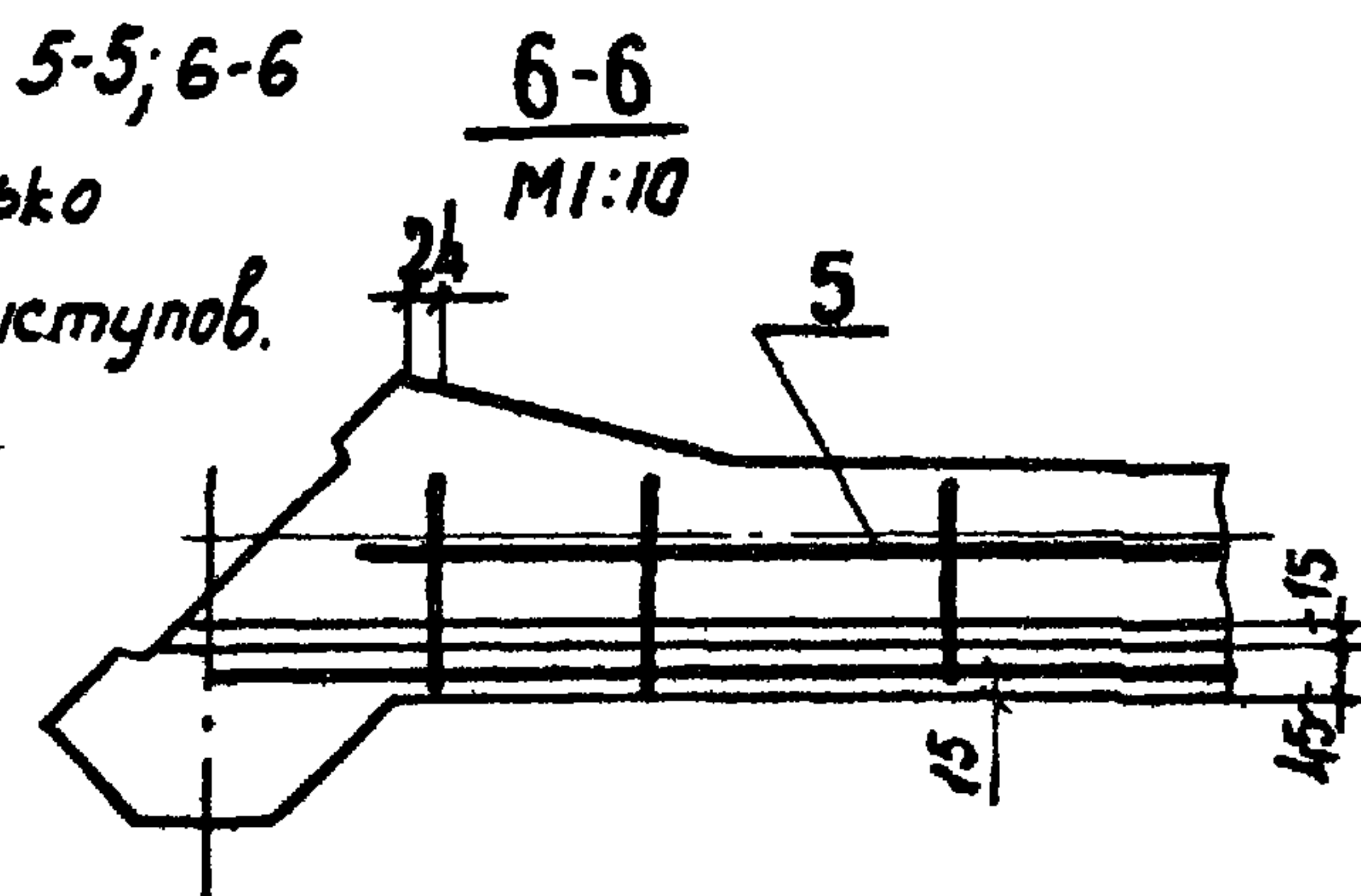
копировал Аникина

формат А3

Напрягаемая арматура условно не показана



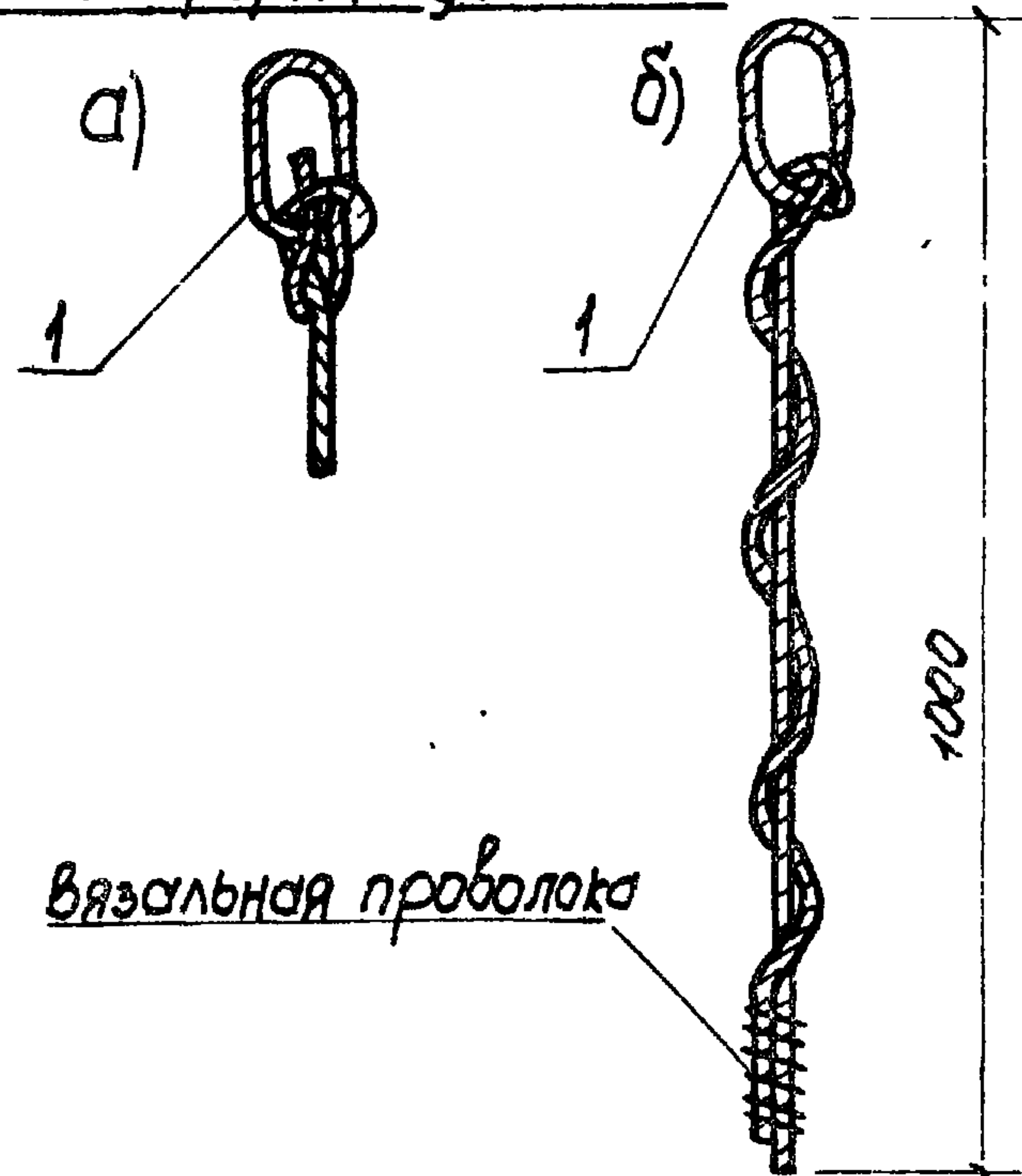
В сечениях 5-5; 6-6 показана только арматура выступов.



Необозначенные защитные слои арматуры - 10 мм

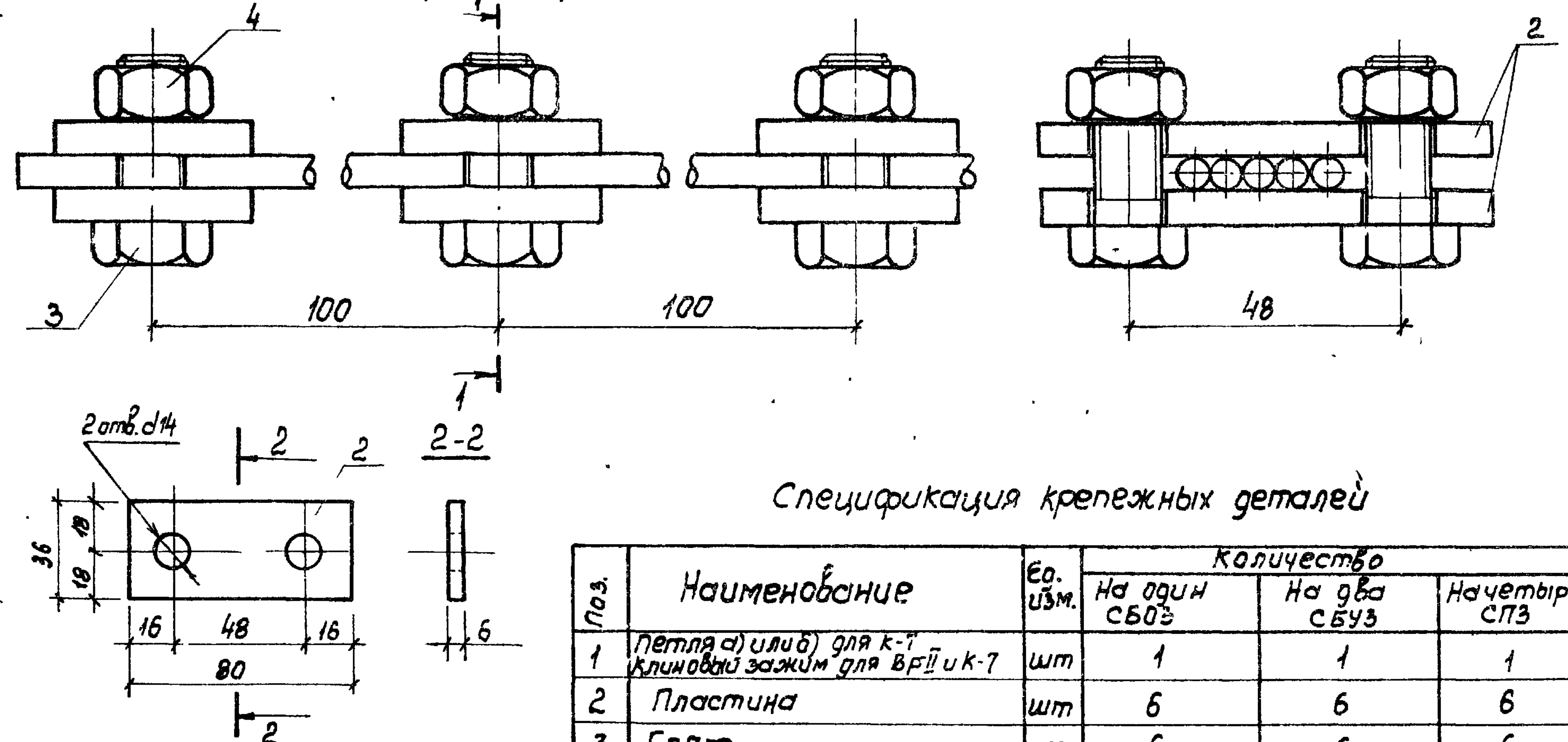
3.702.1-4.5-7.0.0.00 сБ Лист 3

Петля анкеровки начала навивки для закрепления на крюке сердечника формы для К-7



Вязальная проволока

Анкеровка конца пряди и проволоки после навивки



Спецификация крепежных деталей

Поз.	Наименование	Ед. изм.	Количество		
			На один СБ03	На два СБУ3	На четыре СП3
1	Петля а) или б) для К-7 Клиновидный зажим для ВРП и К-7	шт	1	1	1
2	Пластина	шт	6	6	6
3	Болт	шт	6	6	6
4	Гайка	шт	6	6	6

1 крепление начала навивки высокопрочной проволоки или каната на сердечнике возможно осуществлять клиновым или другим зажимом.

2. Закрепление конца напрягаемой арматуры осуществляется следующим образом:

- последний виток пряди или высокопрочной проволоки накладывается на предыдущие витки последнего пучка
- с обеих сторон последнего пучка в трех местах по длине накладываются пластины 30x36x6, стягиваемые болтами М12 таким образом, что последний виток напрягаемой арматуры вдавливается в пучок и надежно анкеруется.

Выборка стали на один СБ03, на два СБУ3, или четыре СП3

Наименование	Сталь полосовая 6x36 ГОСТ 103-76* кг	Болт М12x35 ГОСТ 7798-70 кг	Гайка М12 ГОСТ 5915-70 кг	Всего кг
Пластина	0,814			0,814
Болт		0,290		0,290
Гайка			0,092	0,092
Итого				1,196

3.702.1-4.5-8.00.00СВ

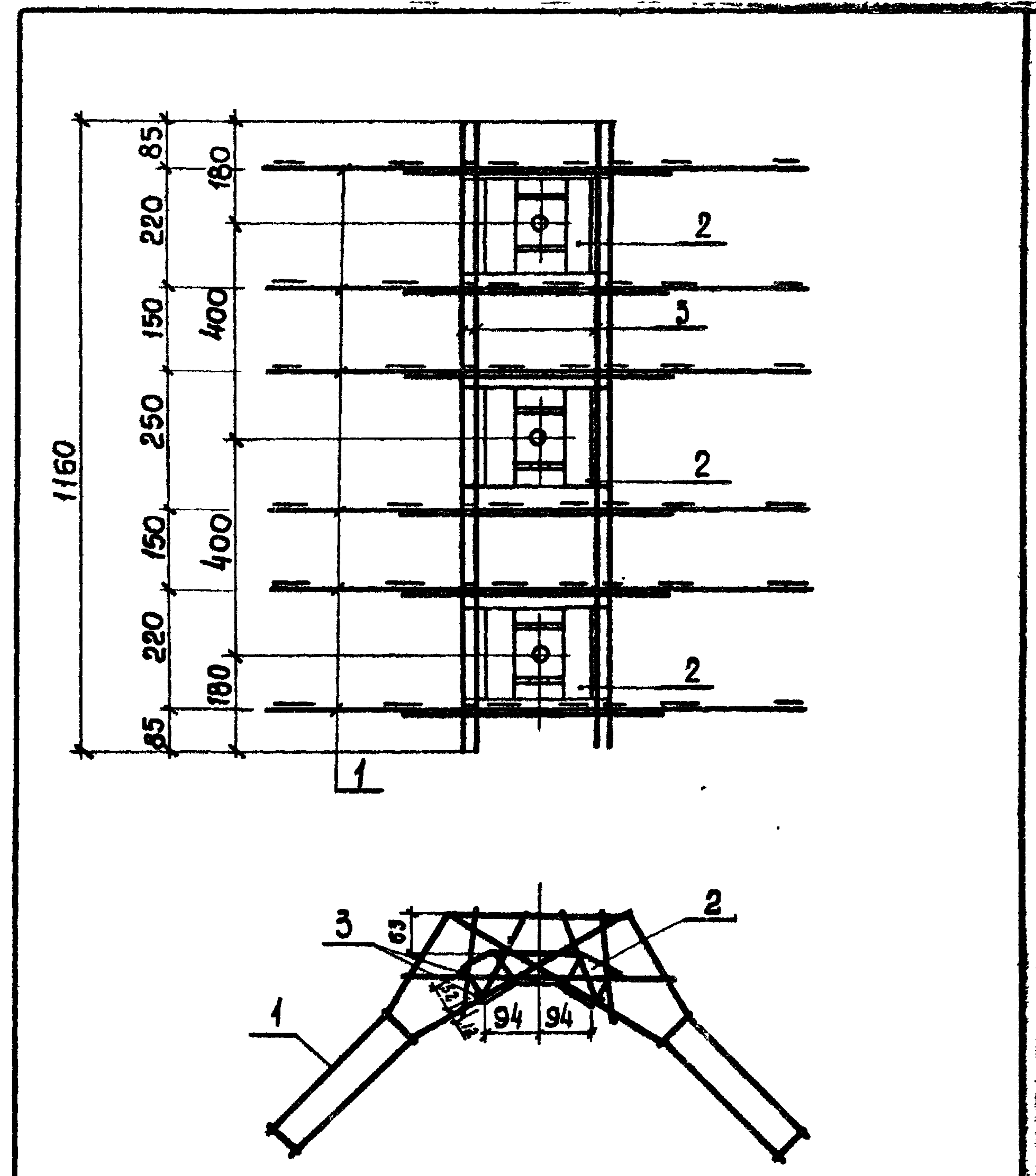
ГИП Жукова	М.С.	Закрепление начала и конца пряди и проволоки.	Страница	Лист	Листов
Н.контр. Жукова			Р		1
Зам. зав. Мамунт			ЦНИИЭСельстрой		
Рук. гр. Зомоляко					
Сп. инж. Баранов					

23221-02 35

Формат А3

ФОРМАТ	ЗОНА	ПОЗ.	Обозначение	Наименование	Кол	Примечание
				<u>Документация</u>		
А4			3.702.1-4.5-0.0.0.0	Техническое описание		
А4			3.702.1-4.5-1.1.0.0	Сборочный чертёж		
				<u>Сборочные единицы</u>		
А4	1		3.702.1-4.5-1.1.1.00	Каркас плоский КР1	6	
А4	2		3.702.1-4.5-1.1.2.00	Изделие вкладки М1	3	
				<u>Детали</u>		
Б4	3		3.702.1-4.5-1.1.0.01	φ5 ВрТ; ГОСТ 6727-80; L=1160	4	0,16 кг

3.702.1-4.5-1.1.0.00			Каркас пространственный КР1	СТАДИЯ	Лист	Листов
Г.И.П.	ИЖКОВА	<i>ИЖК</i>	ЦНИИЭПсельстрой	Р		1
Н.КОНТР.	ИЖКОВА	<i>ИЖК</i>				
РУК.ГР.	ЗОМОЛЯКО	<i>Зомоляко</i>				
СТ.ИИЖ	МУРАВИКОВА	<i>Муравикова</i>				



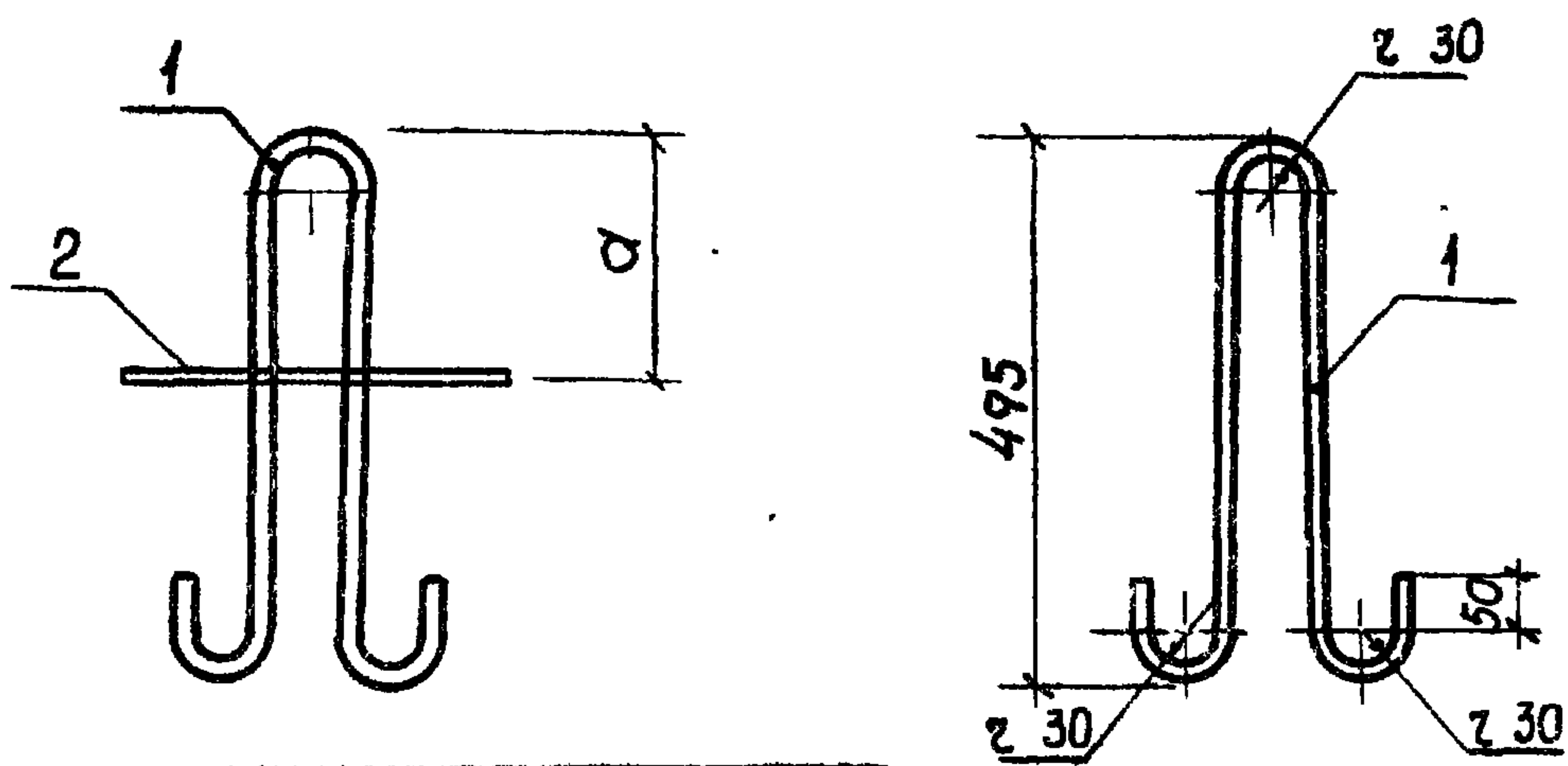
3.702.1-4.5-1.1.0.00 СБ			Каркас пространственный КР1	СТАДИЯ	МАССА	МАСШТАБ
			Сборочный чертёж	Р	13,55	1:10
Г.И.П.	ИЖКОВА	<i>ИЖК</i>	ЦНИИЭПсельстрой	Лист		Листов 1
Н.КОНТР.	ИЖКОВА	<i>ИЖК</i>				
РУК.ГР.	ЗОМОЛЯКО	<i>Зомоляко</i>				
СТ.ИИЖ	МУРАВИКОВА	<i>Муравикова</i>				

23221-02 36

ФОРМАТ	ЗОНА	ПОЗ.	Обозначение	Наименование	КОЛ	Примечание
				<u>Документация</u>		
А4			3.702.1-4.5-0.0.0.0то	Техническое описание		
А4			3.702.1-4.5-2.1.0.00св	Сборочный чертёж		
				<u>Сборочные единицы</u>		
А4	1		3.702.1-4.5-2.1.1.00	Каркас плоский КР3	6	
А4	2		3.702.1-4.5-2.1.2.00	Изделие закладное МЗ	3	
				<u>Детали</u>		
Б4	3		3.702.1-4.5-1.1.0.01	φ58pI; ГОСТ 6727-80; L=1160	4	0,163 кг
			3.702.1-4.5-2.1.0.00	Каркас пространственный КР2; КР3		
ГРУП	ЖУКОВА	<i>Жукова</i>		СТАДИЯ	Лист	Листов
Н.КОНТР.	ЖУКОВА	<i>Жукова</i>		Р		1
РУК. ГР.	ГОМОЛЯКО	<i>Гомоляко</i>		ЦНИИЭПсельстрой		
СТ.ИИЖ.	МЗРЛЫКИНА	<i>Мзрлыкина</i>				

копировал: Анукина

формат А4



Обозначение	МАРКА	РАЗМЕРЫ в мм
3.702.1-4.5-1.0.1.00	КР6	155
-01	КР7	215

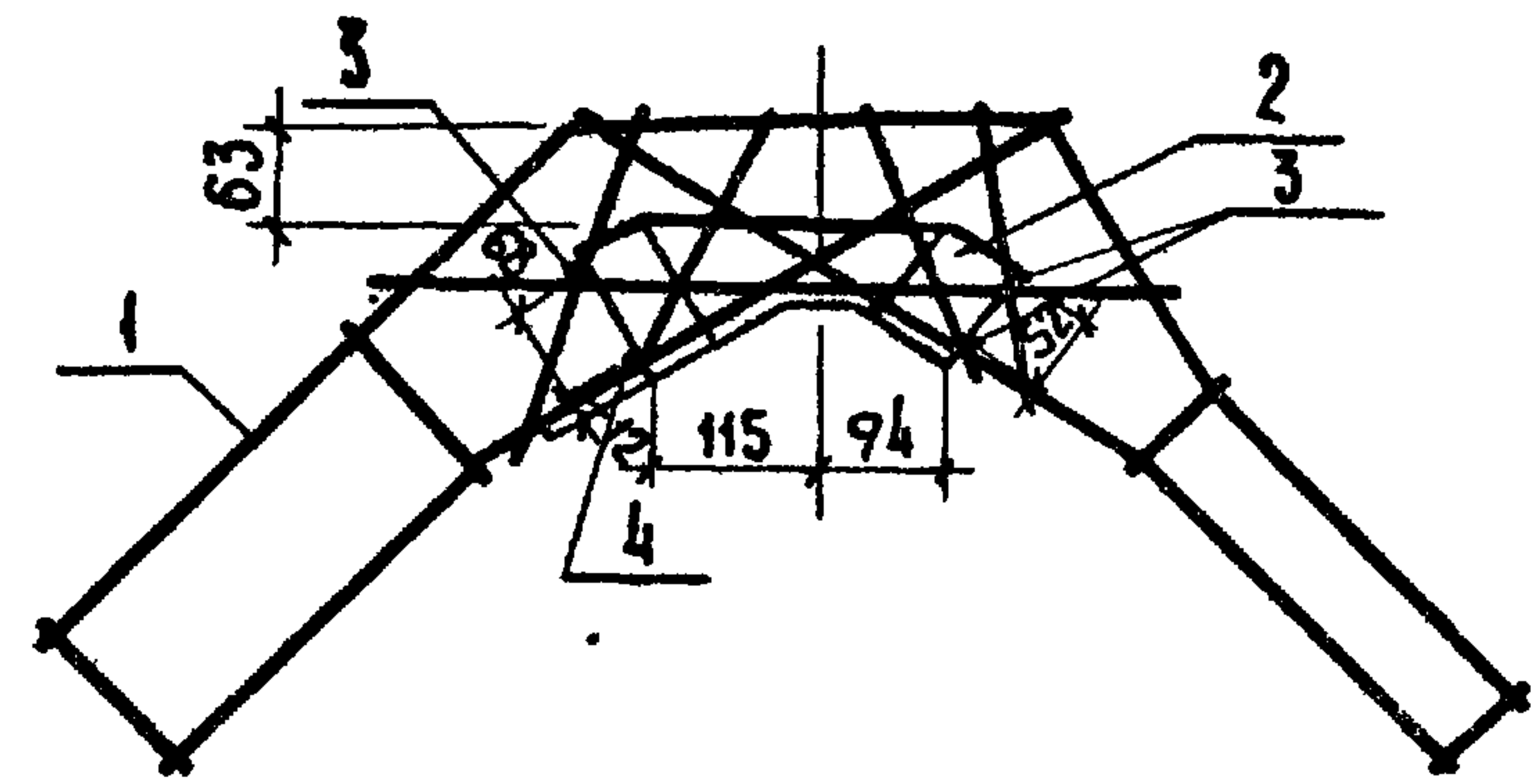
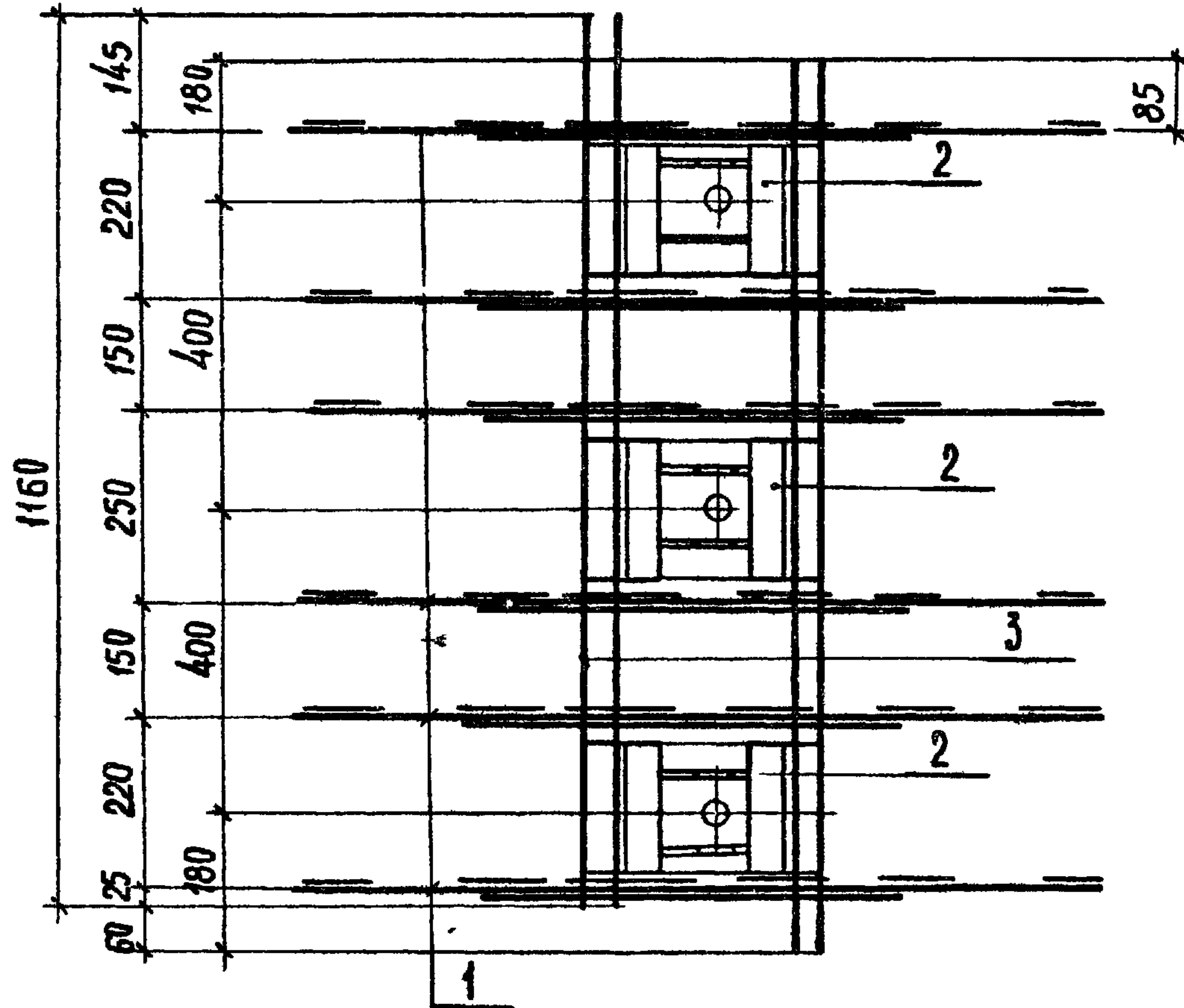
ФОРМАТ	ЗОНА	ПОЗ.	Обозначение	Наименование	КОЛ	Примеч.
				<u>Документация</u>		
А4			3.702.1-4.5-0.0.0.0то	Техническое описание		
				<u>Детали</u>		
Б4	1		3.702.1-4.5-1.0.1.01	φ14AII; 20СТ5781-82*; L=1270	1	1,53 кг
Б4	2		3.702.1-4.5-1.0.1.02	φ58pI; 20СТ 6727-80; L=350	1	0,05 кг
			3.702.1-4.5-1.0.1.00	Каркас КР6; КР7		
				СТАДИЯ	МАССА	МАСШТАБ
				Р	1,58	
				ЛИСТ	ЛИСТОВ 1	
				ЦНИИЭПсельстрой		
ГРУП	ЖУКОВА	<i>Жукова</i>				
Н.КОНТР.	ЖУКОВА	<i>Жукова</i>				
РУК. ГР.	ГОМОЛЯКО	<i>Гомоляко</i>				
СТ.ИИЖ.	МЗРЛЫКИНА	<i>Мзрлыкина</i>				

23221-02 37

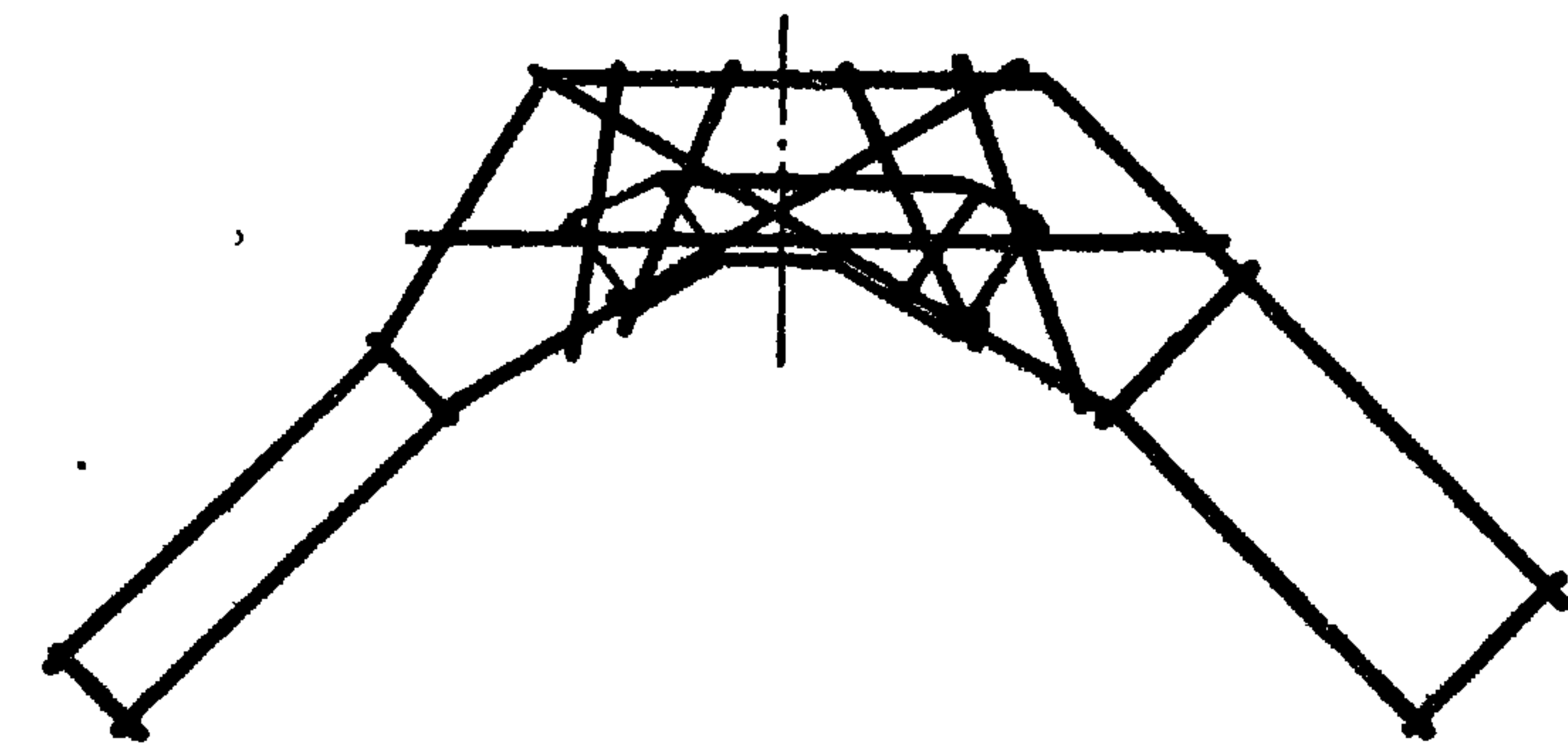
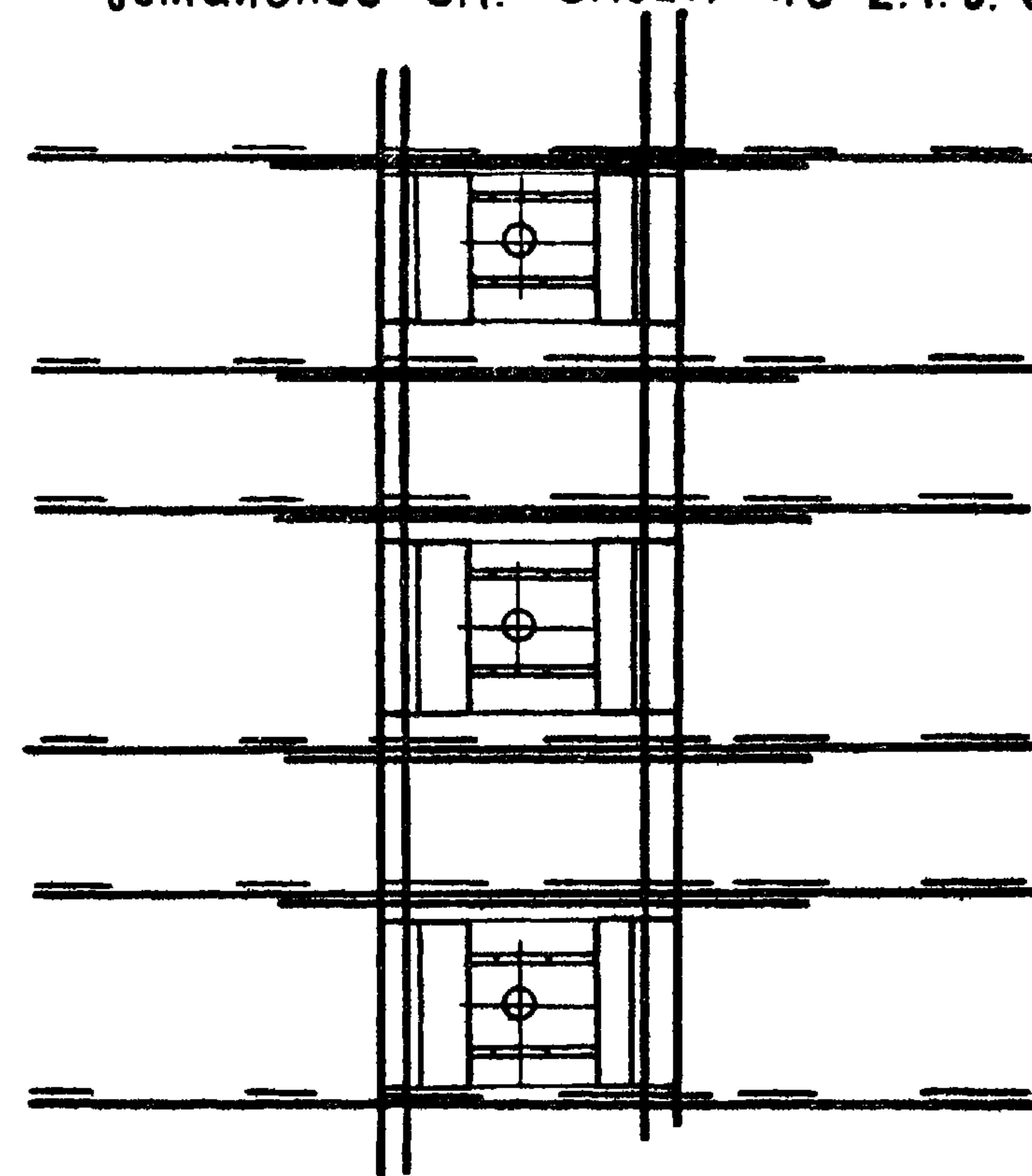
копировал: Анукина

формат А4

3.702.1-4.5-2.1.0.00 (для КП2)



3.702.1-4.5-2.1.0.00-01 (для КП3) зеркальное отражение.
Остальное см. 3.702.1-4.5-2.1.0.00



				3.702.1-4.5-2.1.0.00 сБ				
				Каркас пространственный КП2; КП3.		Стадия	Масса	Масштаб
				Сборочный чертеж.		Р	15,32	1:10
ГИП	ЖУКОВА	<i>Жукова</i>				Лист	Листов 1	
Норм. конт.	ЖУКОВА	<i>Жукова</i>				ЦНИИЭПсельстрой		
Рук. зр.	ГОМОЛЯКО	<i>Гомоляко</i>						
Ст. инж.	МУРАВИКИНА	<i>Муравкина</i>						

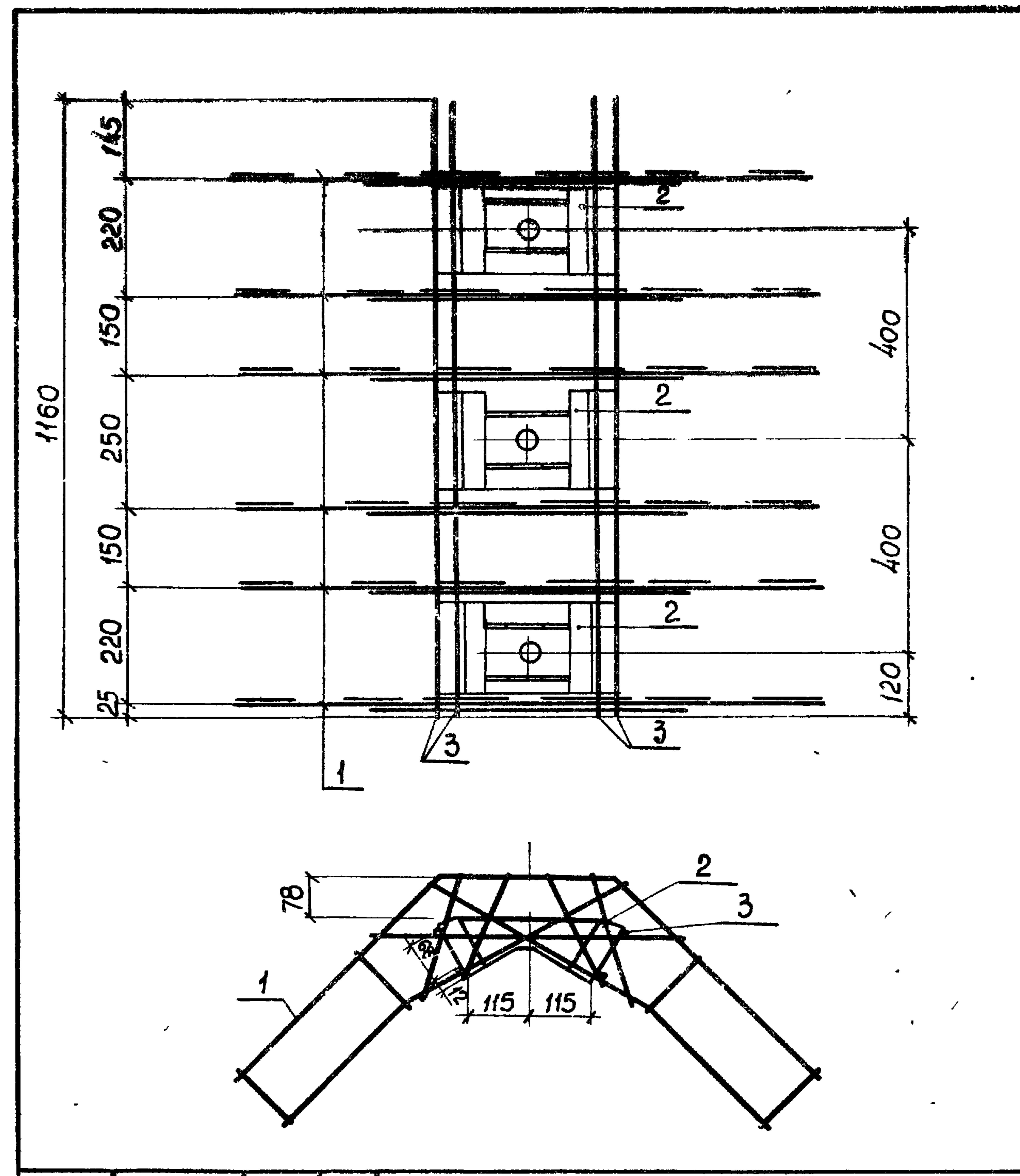
23221-02 38

копировал Аникина

формат А3

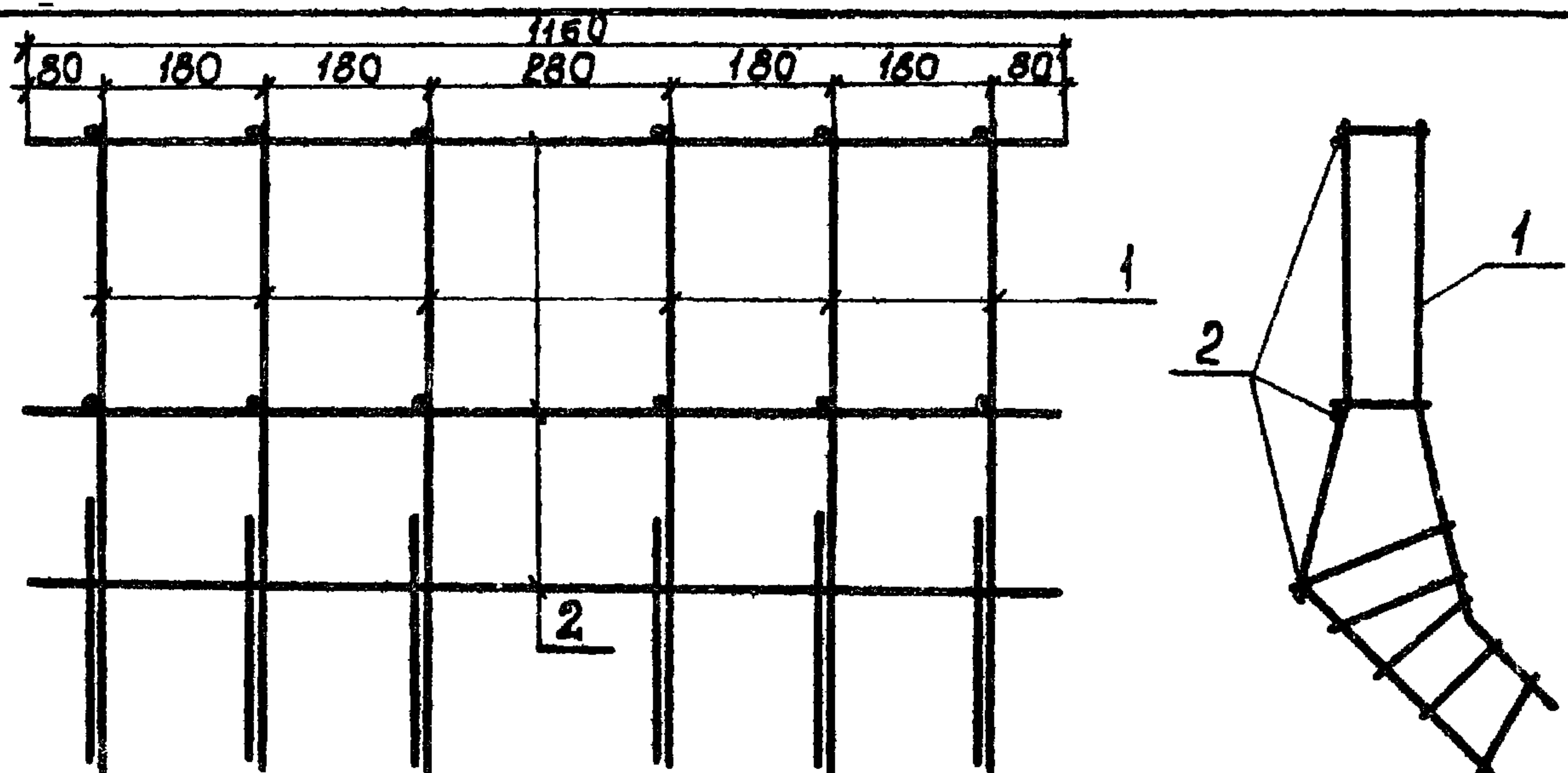
Формат Зона Поз.	Обозначение	Наименование	кол	Примечание
		<u>Документация</u>		
A4	3.702.1-4.5-0.0.00 то	Техническое описание		
A4	3.702.1-4.5-3.1.0.00 сб	Сборочный чертёж		
		<u>Сборочные единицы</u>		
A4	1	3.702.1-4.5-3.1.1.00 Каркас плоский КР2	6	
A4	2	3.702.1-4.5-3.1.2.00 Изделие закладное М2	3	
		<u>Детали</u>		
B4	3	3.702.1-4.5-1.1.0.01 $\phi 58$ рТ; ГОСТ 6727-80; L=1160	4	0,163 кг

3.702.1-4.5-3.1.0.00			
Каркас пространственный КР4			
Групп	ЖУКОВА	М.С.	
Н.контр.	ЖУКОВА	М.С.	
Рук. гр.	ГОМОЛЯКО	М.С.	
Ст. инж.	МУРЛЫКИНА	М.С.	
Стадия	Р	Лист	Листов
			1
ЦНИИЭПсельстрой			



3.702.1-4.5-3.1.0.00 сб		
Каркас пространственный КР4.		
Сборочный чертёж		
Стадия	Масса	Масштаб
Р	17,06	1:10
Лист	Листов 1	
ЦНИИЭПсельстрой		

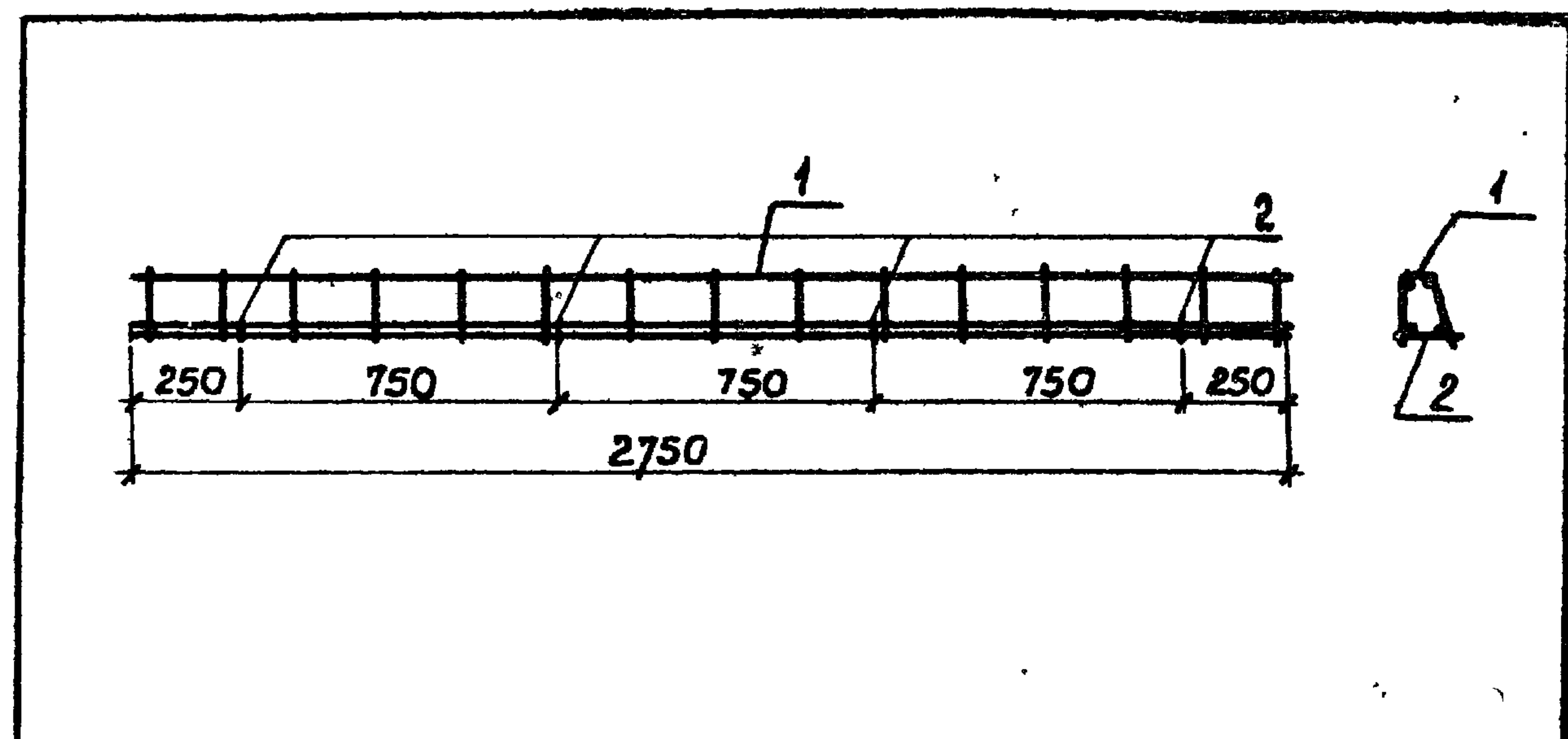
23221-02 39



ФОРМАТ	ЗОНА	ПОЗ.	Обозначение	Наименование	КОЛ	Примечание
				<u>Документация</u>		
А4			3.702.1-4.5-0.0.0.0 то	Техническое описание		
				<u>Сборочные единицы</u>		
А4		1	3.702.1-4.5-4.1.1.00	Каркас плоский КР5	6	
				<u>ДЕТАЛИ</u>		
Б4		2	3.702.1-4.5-4.1.0.01	φ5врт; ГОСТ 6727-80; L=1160	3	0,16 кг

3.702.1-4.5-4.1.0.00			СТАДИЯ	МАССА	МАСШТАБ
Каркас пространственный КР5			Р	7,26	1:10
			Лист	Листов 1	
ГЛП	ЖУКОВА	<i>Жукова</i>	ЦНИИЭПсельстроу		
Н.КОНТР.	ЖУКОВА	<i>Жукова</i>			
РУК. ГР.	ЗОМОЛЯКО	<i>Зомоляко</i>			
СТ.ИИИ.	МУРЛЫКИНА	<i>Мурлыкина</i>			

КОПИРОВАЛ: АНИКИНА формат А4



ФОРМАТ	ЗОНА	ПОЗ.	Обозначение	Наименование	КОЛ	Примечание
				<u>Документация</u>		
А4			3.702.1-4.5-0.0.0.0 то	Техническое описание		
				<u>Сборочные единицы</u>		
А4		1	3.702.1-4.5-2.2.2.00	Сетка арматурная С1	1	
				<u>ДЕТАЛИ</u>		
Б4		2	3.702.1-4.5-2.2.0.01	φ3врт; ГОСТ 6727-80; L=120	4	0,008 кг

3.702.1-4.5-2.2.0.00			СТАДИЯ	МАССА	МАСШТАБ
Каркас пространственный КР8			Р	0,87	1:20
			Лист	Листов 1	
ГЛП	ЖУКОВА	<i>Жукова</i>	ЦНИИЭПсельстроу		
Н.КОНТР.	ЖУКОВА	<i>Жукова</i>			
РУК. ГР.	ЗОМОЛЯКО	<i>Зомоляко</i>			
СТ.ИИИ.	МУРЛЫКИНА	<i>Мурлыкина</i>			

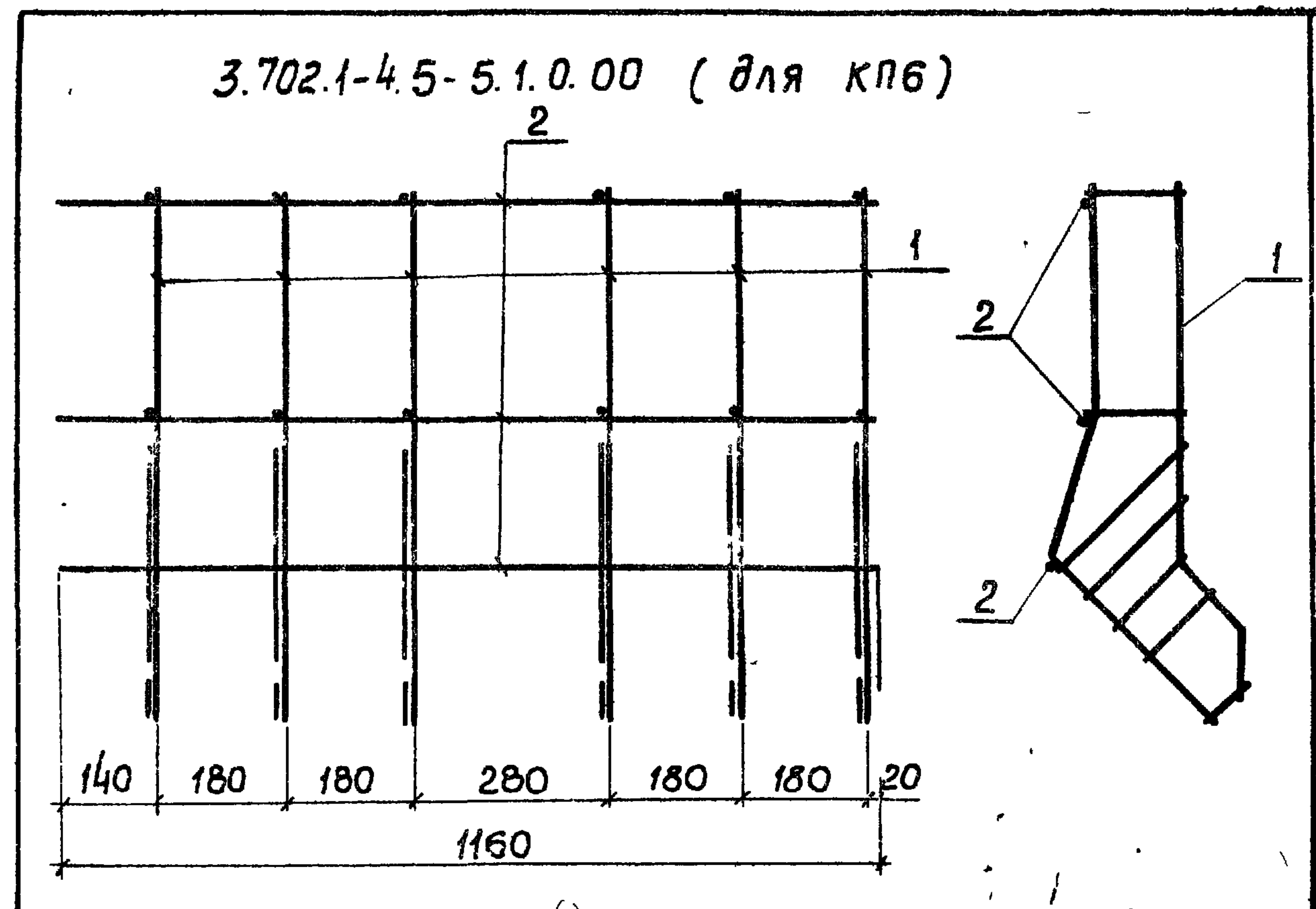
23221-02 40

КОПИРОВАЛ: АНИКИНА формат А4

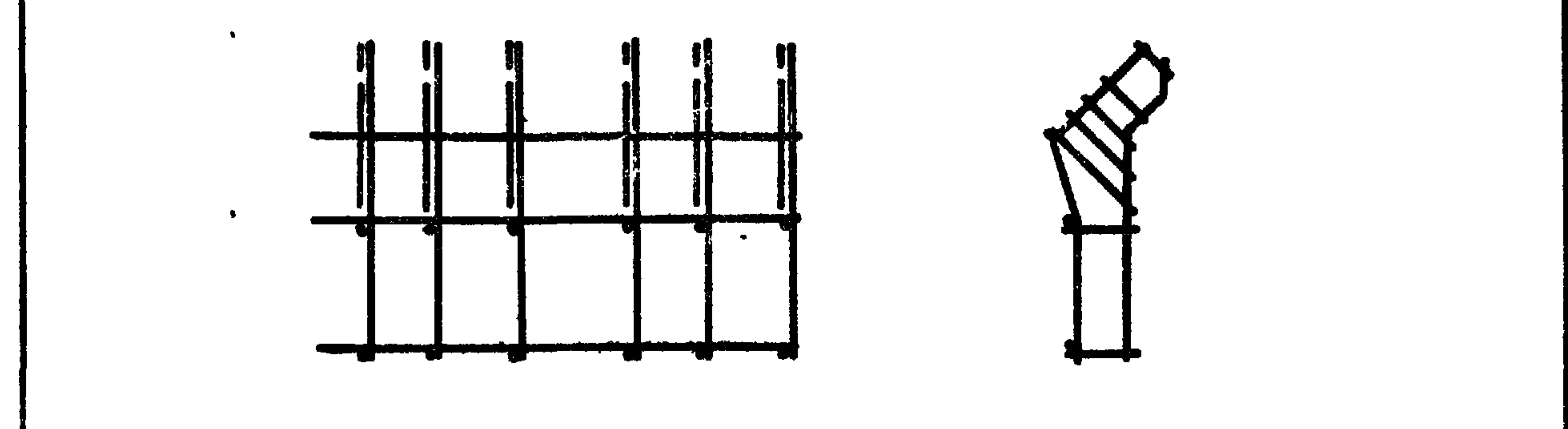
ФОРМАТ	ЗОНА	Поз.	Обозначение	Наименование	Кол.	Примеч.
				<u>Документация</u>		
А4			3.702.1-4.5-0.0.0.0то	Техническое описание		
А4			3.702.1-4.5-5.1.0.00сб	Сборочный чертеш		
				<u>Сборочные единицы</u>		
А4	1		3.702.1-4.5-5.1.1.00	Каркас плоский КРЧ 6	6	
				<u>Детали</u>		
Б4	2		3.702.1-4.5-5.1.0.01	φ5вр1; ГОСТ 6727-80; L=1160	3	0,16 кг

3.702.1-4.5-5.1.0.00			
Каркас пространственный КР6; КР7			
ГЛУП	ЖУКОВА	<i>Жукова</i>	СТАДИЯ: Лист Листов
Н.КОНТР.	ЖУКОВА	<i>Жукова</i>	Р
РУК.ЗР.	ГОМОЛЯКО	<i>Гомоляко</i>	ЦНИИЭПсельстрой
СТ.ИНЖ.	МУРЛЫКИНА	<i>Мурлыкина</i>	

копировал: Яникина формат А4



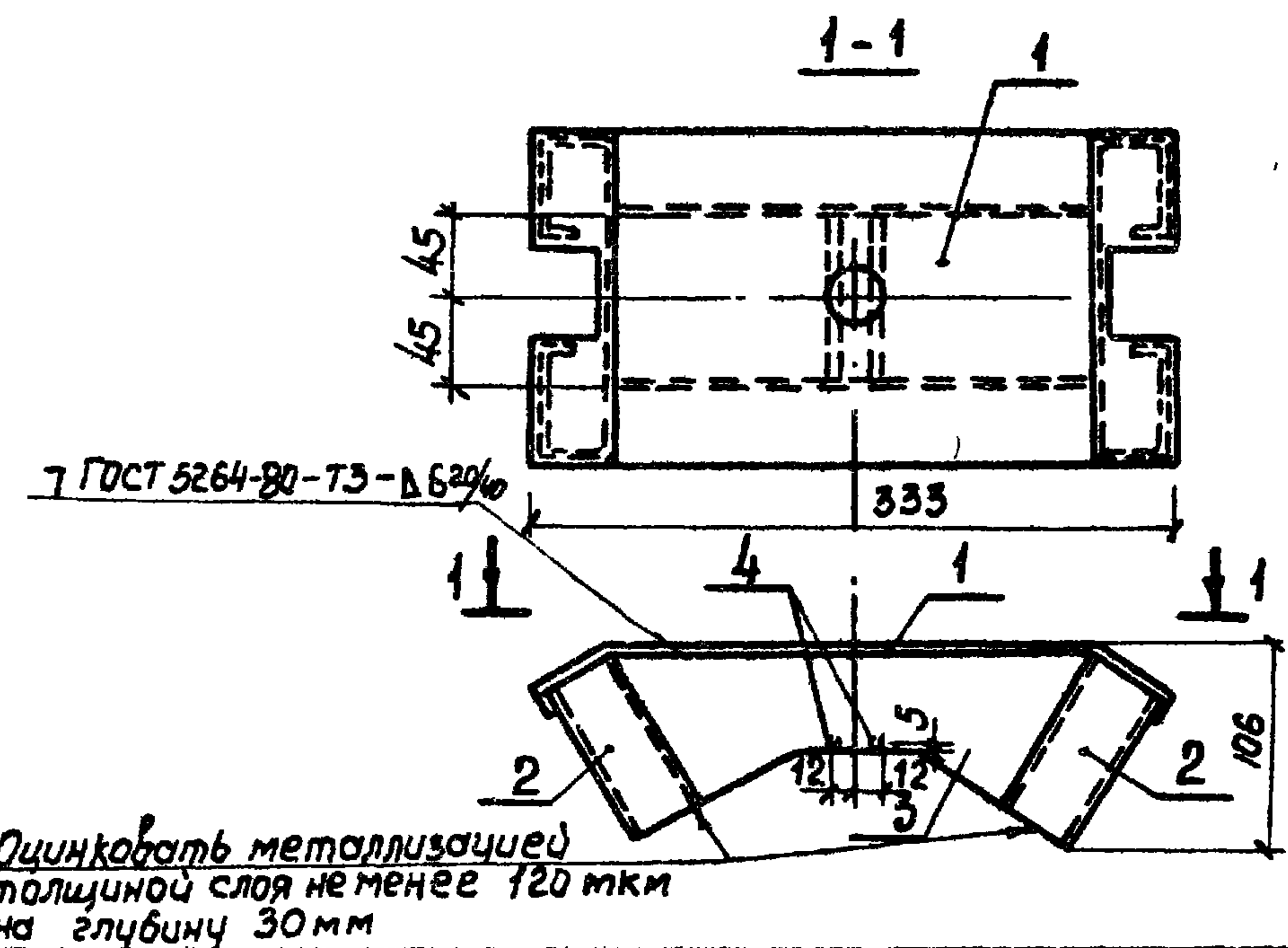
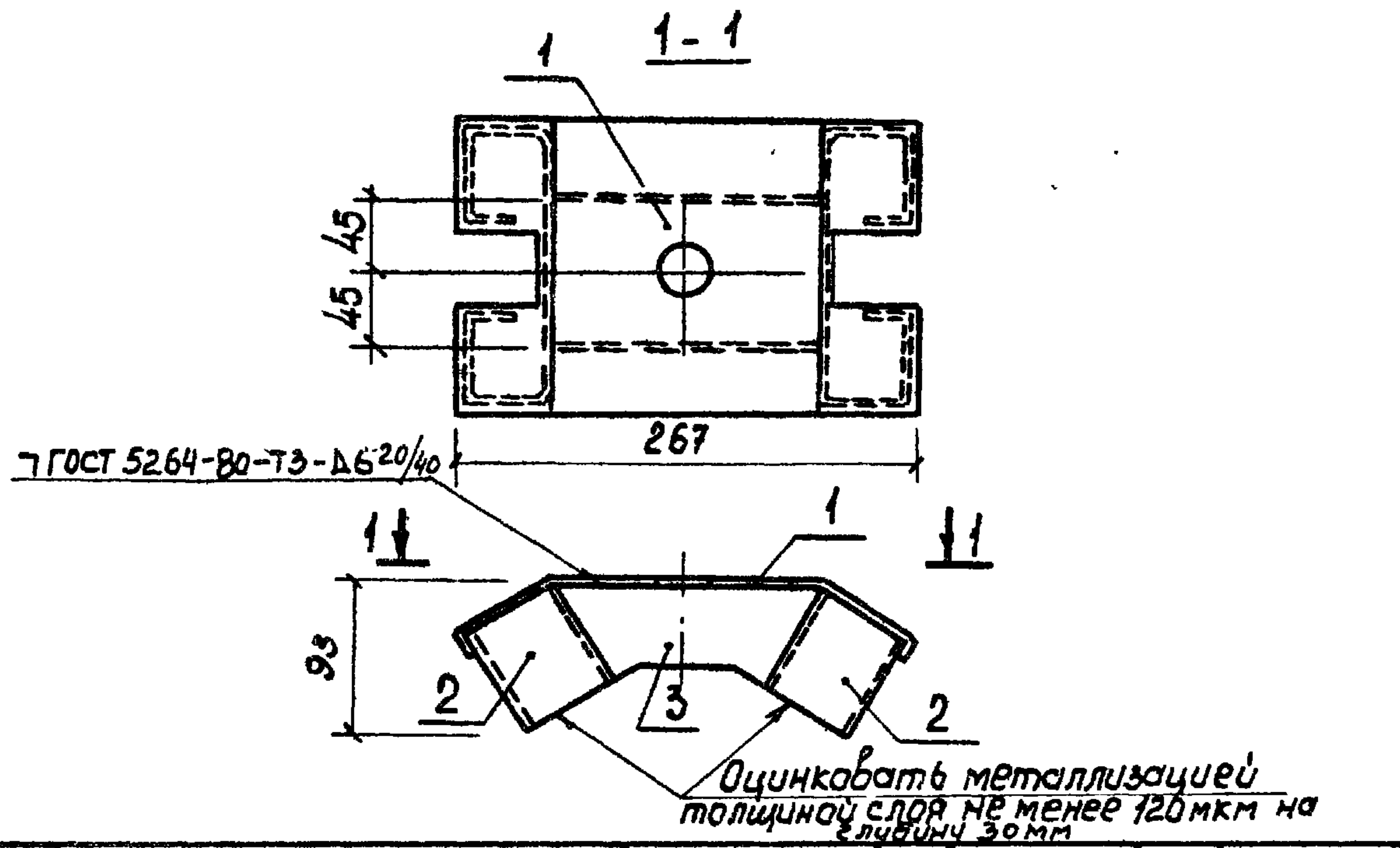
3.702.1-4.5-5.1.0.00-01 (для КР7) зеркальное отражение. Остальное см. 5-5.1.0.00.



3.702.1-4.5-5.1.0.00сб			
Каркас пространственный КР6; КР7.			
Сборочный чертеш.			
СТАДИЯ	МАССА	МАСШТАБ	
Р	7,74	1:10	
Лист	Листов 1		
ЦНИИЭПсельстрой			

копировал: Яникина формат А4

23221-02 41



ФОРМАТ	ЗОНА	ПОЗ.	Обозначение	Наименование	кол	Примечание
				<u>Документация</u>		
А4			3.702.1-4.5-0.0.0.0 то	Техническое описание		
				<u>Детали</u>		
А4		1	3.702.1-4.5-1.1.2.01	Пластина гнутая	1	
А4		2	3.702.1-4.5-1.1.2.02	Пластина гнутая	2	
А4		3	3.702.1-4.5-1.1.2.03	Фасонка	2	

ФОРМАТ	ЗОНА	ПОЗ.	Обозначение	Наименование	кол	Примечание
				<u>Документация</u>		
А4			3.702.1-4.5-0.0.0.0 то	Техническое описание		
				<u>Детали</u>		
А4		1	3.702.1-4.5-1.1.2.01-01	Пластина гнутая	1	
А4		2	3.702.1-4.5-1.1.2.02-01	Пластина гнутая	2	
А4		3	3.702.1-4.5-1.1.2.03-01	Фасонка	2	
Б4		4	3.702.1-4.5-3.1.2.01	φ58р1; ГОСТ 6127-80; L=90	2	0р15кг

3.702.1-4.5-1.1.2.00

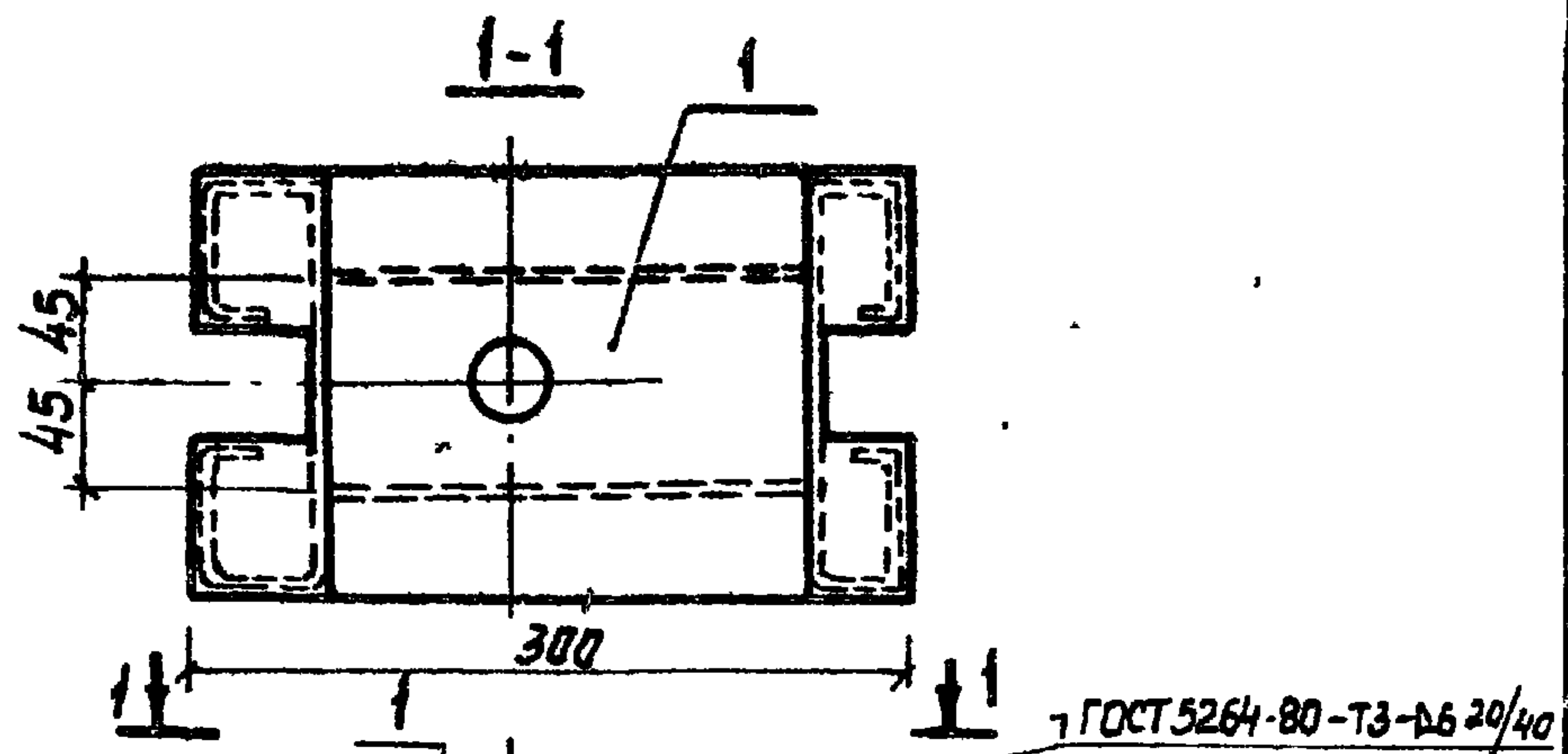
Изделие закладное М 1	СТАДИЯ	МАССА	МАСШТАБ
	Р	3,04	1:5
	Лист	Листов 1	
ЦНИИЭПсельстроу			

ГИП ЖУКОВА
Н.КОНТР. ЖУКОВА
РУК.ЗР. ГОМОЛЯКО
СТ.ИИЖ. МУРЬЯКИНА

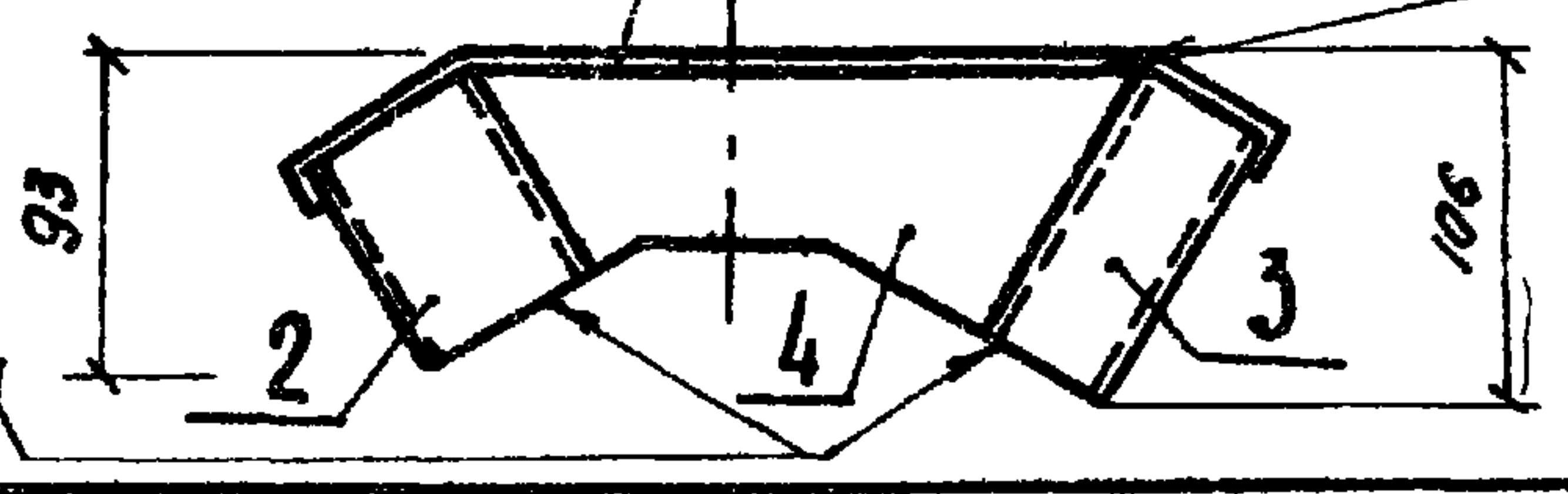
3.702.1-4.5-3.1.2.00

Изделие закладное М 2	СТАДИЯ	МАССА	МАСШТАБ
	Р	4,05	1:5
	Лист	Листов 1	
ЦНИИЭПсельстроу			

ГИП ЖУКОВА
Н.КОНТР. ЖУКОВА
РУК.ЗР. ГОМОЛЯКО
СТ.ИИЖ. МУРЬЯКИНА



Оцинковать металлизацией толщиной слоя не менее 120 мкм на глубину 30 мм



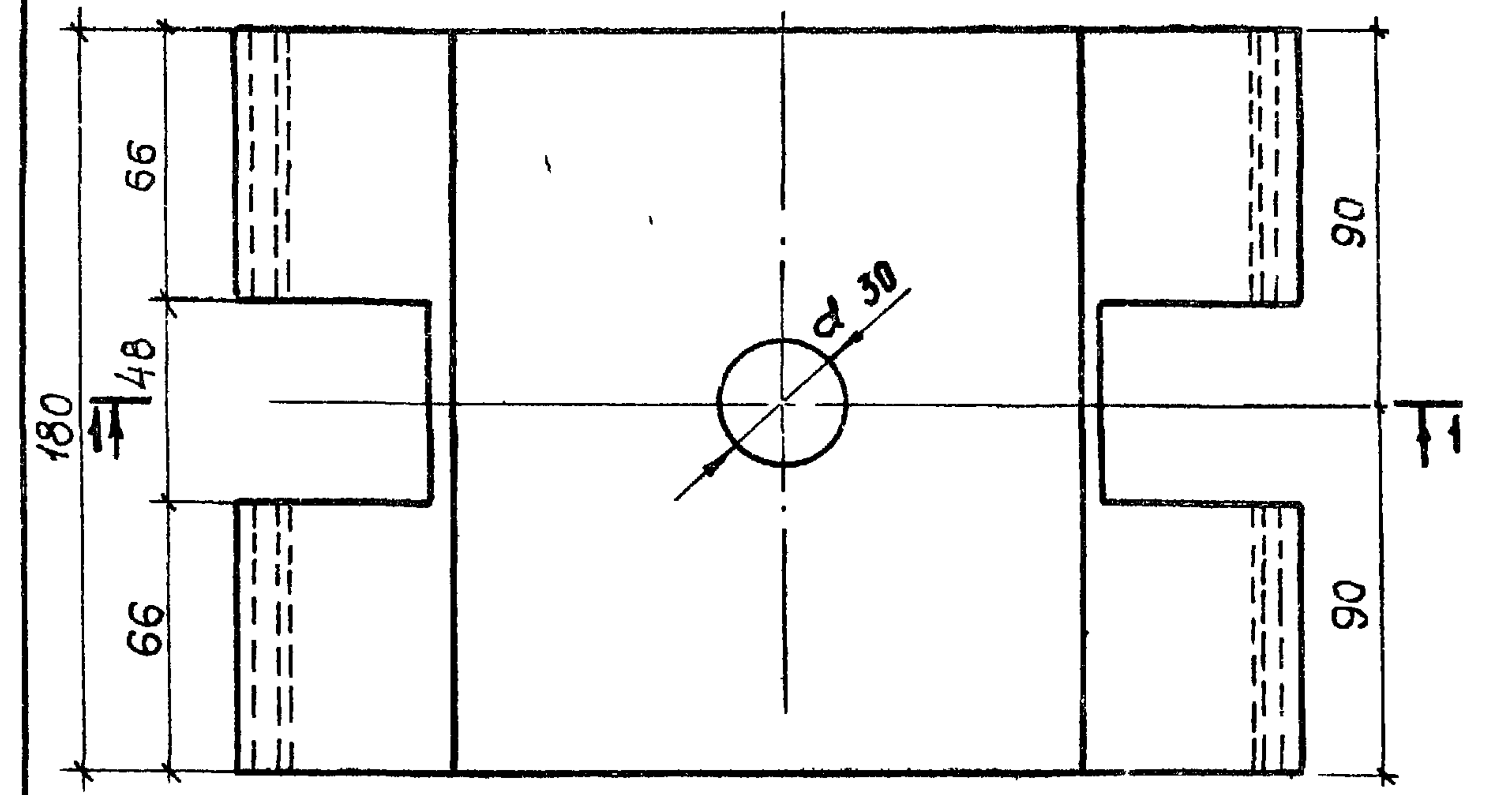
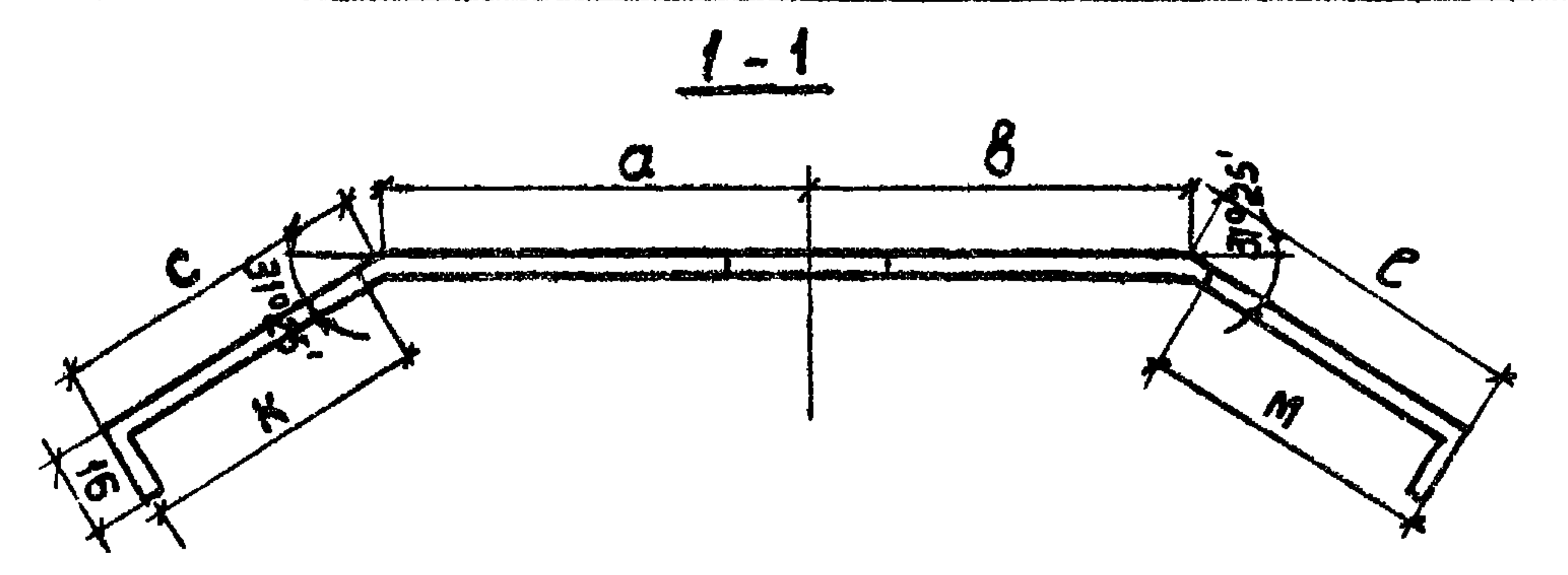
Формат	Зона	Поз.	Обозначение	Наименование	кол.	Примечание
				<u>Документация</u>		
A4			3.702.1-4.5-0.0.00 то	Техническое описание		
				<u>Детали</u>		
A4		1	3.702.1-4.5-1.1.2.01-02	Пластина гнутая	1	
A4		2	3.702.1-4.5-1.1.2.02	Пластина гнутая	1	
A4		3	3.702.1-4.5-1.1.2.02-01	Пластина гнутая	1	
A4		4	3.702.1-4.5-1.1.2.03-02	Фасонка	2	

3.702.1-4.5-2.1.2.00

Узел закладной МЗ			СТАДИЯ	МАССА	МАШТАБ
			Р	3,53	1:5
			Лист	Листов 1	
			ЦНИИЭСельстрой		

ГИП ЖУКОВА
Н.КОНТР. ЖУКОВА
РУК. ГР. ЗМОЛЯКО
СТ.ИНЖ. МУРЛЫКИНА

копировал: Аникина формат А4



Обозначение	размеры в мм						Общ. длина в м	Масса кг	Примечан.
	a	b	c	e	k	m			
3.702.1-4.5-1.1.2.01	82	82	60	60	54	54	316	1,20	
-01	130	130	43	43	37	37	378	1,50	
-02	82	130	60	43	54	37	347	1,35	

3.702.1-4.5-1.1.2.01

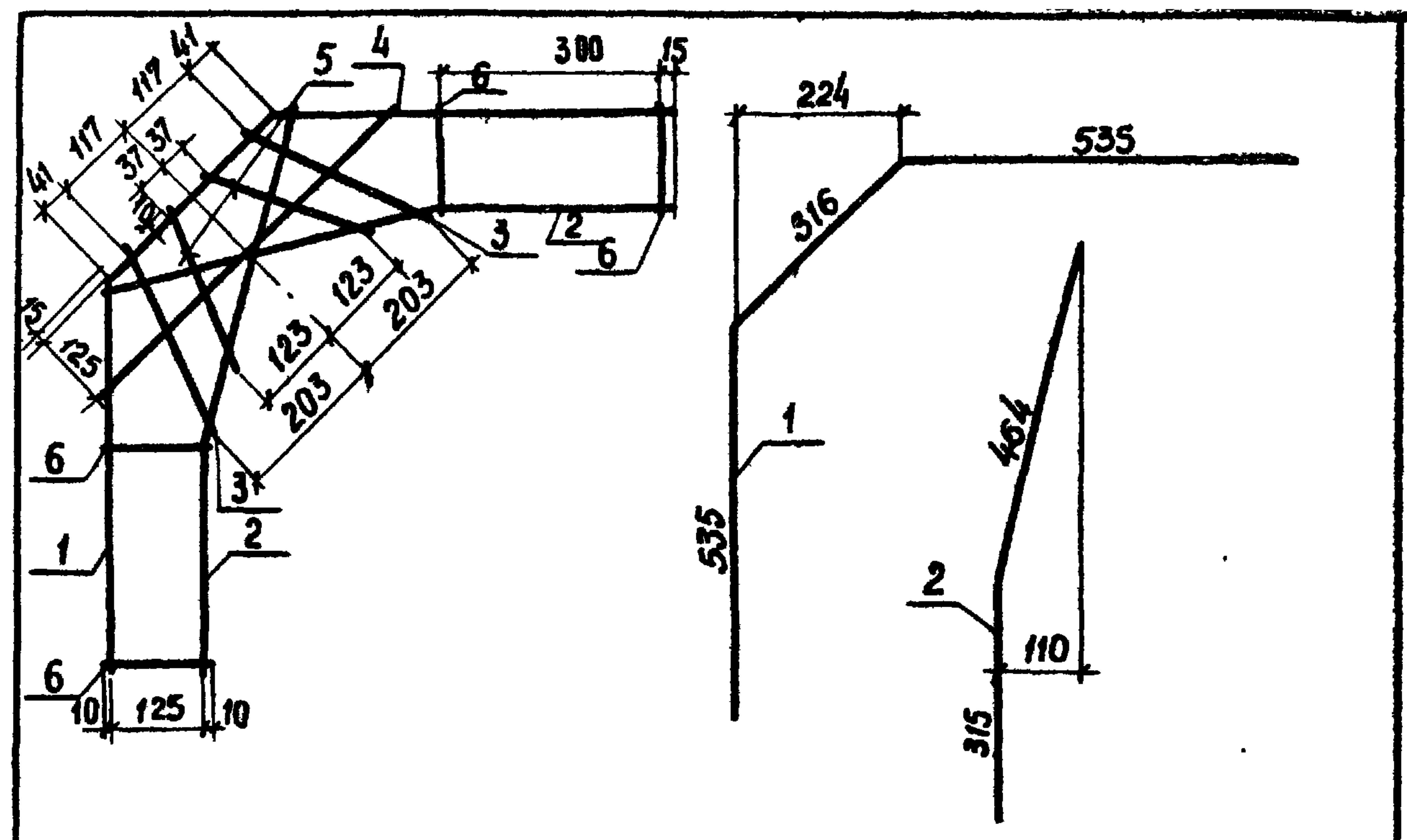
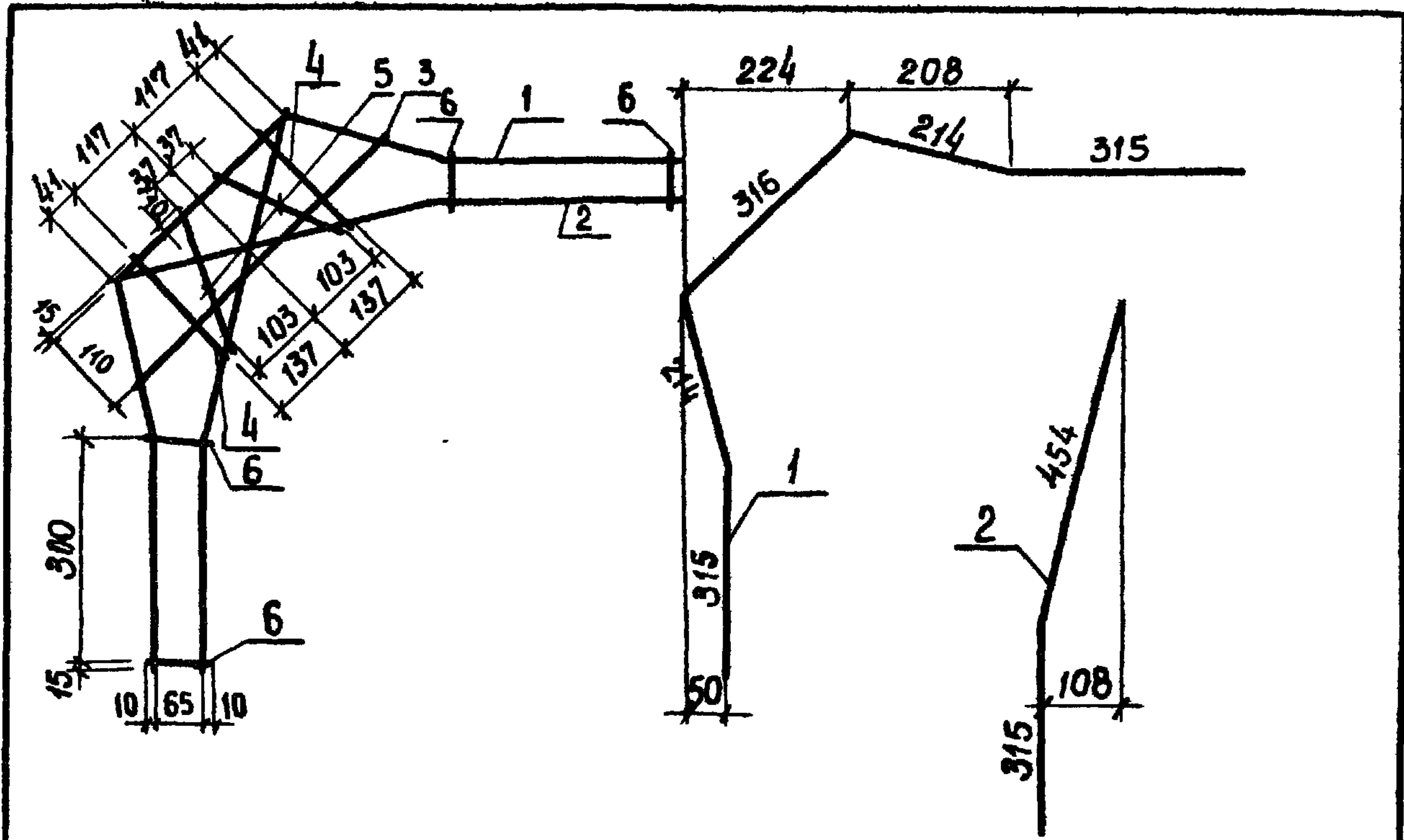
Пластина гнутая			СТАДИЯ	МАССА	МАШТАБ
			Р	см табл	1:2
			Лист	Листов 1	
			ЦНИИЭСельстрой		

ГИП ЖУКОВА
Н.КОНТР. ЖУКОВА
РУК. ГР. ЗМОЛЯКО
СТ.ИНЖ. МУРЛЫКИНА

Лист 3ГОСТ 19903-74
ВСТ 3кп2 ГОСТ 380-71

копировал: Аникина формат А4

23227-02 43



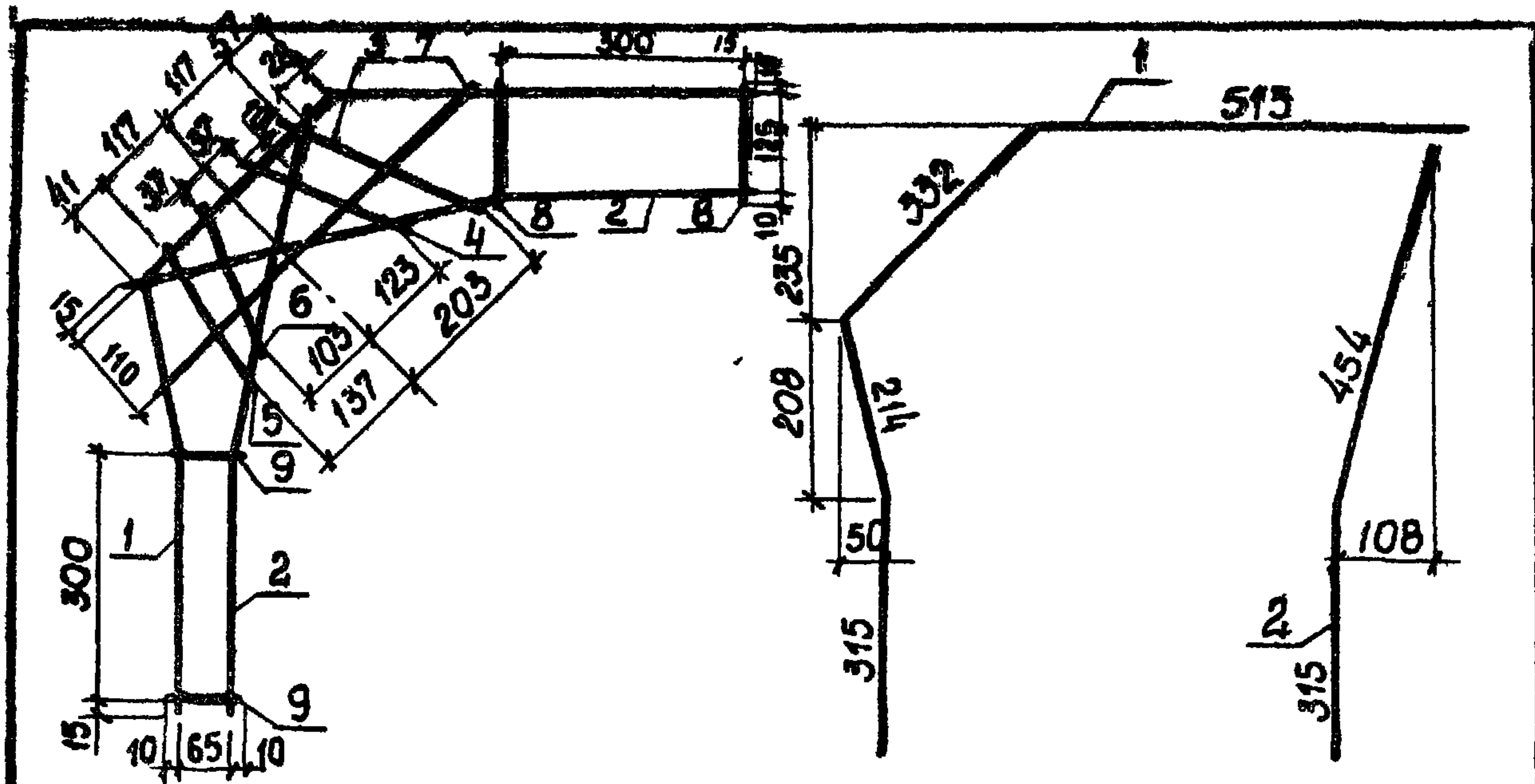
ФОРМАТ	ЗОНА	ПОЗ.	Обозначение	Наименование	КОЛ.	Примечание
				<u>Документация</u>		
А4			3.702.1-4.5-0.0.0.0 то	Техническое описание		
				<u>Детали</u>		
Б4	1		3.702.1-4.5-1.1.1.01	φ 58pI; 20СТ 6727-80; L=1314	1	0,19 кг
Б4	2		3.702.1-4.5-1.1.1.02	φ 58pI; 20СТ 6727-80; L=769	2	0,105 кг
Б4	3		3.702.1-4.5-1.1.1.03	φ 58pI; 20СТ 6727-80; L=490	1	0,07 кг
Б4	4		3.702.1-4.5-1.1.1.04	φ 58pI; 20СТ 6727-80; L=200	2	0,03 кг
Б4	5		3.702.1-4.5-1.1.1.05	φ 58pI; 20СТ 6727-80; L=190	2	0,025 кг
Б4	6		3.702.1-4.5-1.1.1.06	φ 58pI; 20СТ 6727-80; L=85	4	0,013 кг

ФОРМАТ	ЗОНА	ПОЗ.	Обозначение	Наименование	КОЛ.	Примечание
				<u>Документация</u>		
А4			3.702.1-4.5-0.0.0.0 то	Техническое описание		
				<u>Детали</u>		
Б4	1		3.702.1-4.5-3.1.1.01	φ 58pI; 20СТ 6727-80; L=1386	1	0,19 кг
Б4	2		3.702.1-4.5-3.1.1.02	φ 58pI; 20СТ 6727-80; L=779	2	0,11 кг
Б4	3		3.702.1-4.5-3.1.1.03	φ 58pI; 20СТ 6727-80; L=275	2	0,04 кг
Б4	4		3.702.1-4.5-3.1.1.04	φ 58pI; 20СТ 6727-80; L=594	1	0,08 кг
Б4	5		3.702.1-4.5-3.1.1.05	φ 58pI; 20СТ 6727-80; L=230	2	0,03 кг
Б4	6		3.702.1-4.5-2.1.1.05	φ 58pI; 20СТ 6727-80; L=145	4	0,02 кг

3.702.1-4.5-1.1.1.00		
КР 1	Каркас плоский	СТАДИЯ МАССА МАСШТАБ
	Р	0,63 1:10
Лист		Листов 1
Г.И.П.	Н.У.К.О.В.А.	ЦНИИЭСельстрой
Н.К.О.Н.Т.Р.	Н.У.К.О.В.А.	
Р.У.К. Г.Р.	С.О.М.О.Л.Я.К.О.	
С.Т.У.И.И.	М.У.Р.Л.Ы.К.И.Н.А.	

3.702.1-4.5-3.1.1.00		
КР 2	Каркас плоский	СТАДИЯ МАССА МАСШТАБ
	Р	0,71 1:10
Лист		Листов 1
Г.И.П.	Н.У.К.О.В.А.	ЦНИИЭСельстрой
Н.К.О.Н.Т.Р.	Н.У.К.О.В.А.	
Р.У.К. Г.Р.	С.О.М.О.Л.Я.К.О.	
С.Т.У.И.И.	М.У.Р.Л.Ы.К.И.Н.А.	

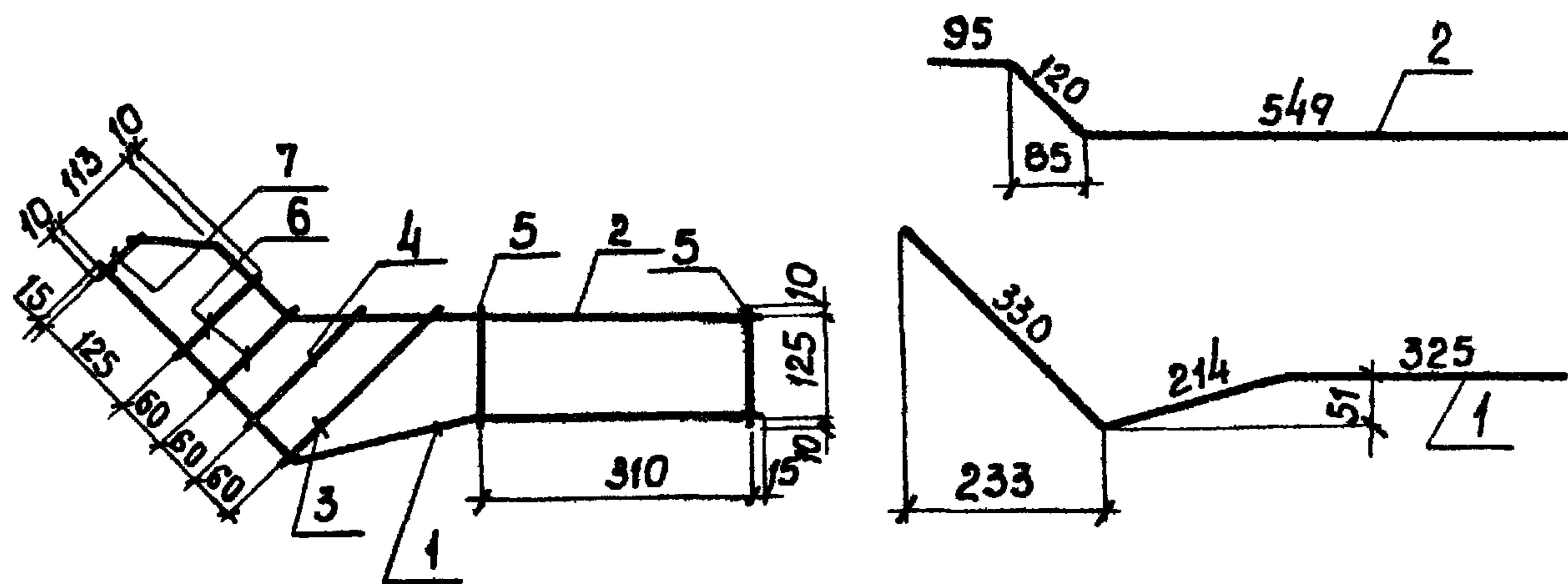
23221-02 44



ФОРМАТ	ЗОНА	ПОС.	Обозначение	Наименование	Кол	Примечание
				<u>Документация</u>		
А4			3.702.1-4.5-0.0.0.0 то	Техническое описание		
				<u>Детали</u>		
Б4	1		3.702.1-4.5-2.1.1.01	φ58pI; 20СТ 6727-80; L=1374	1	0,19 кг
Б4	2		3.702.1-4.5-1.1.1.02	φ58pI; 20СТ 6727-80; L=769	2	0,11 кг
Б4	3		3.702.1-4.5-2.1.1.02	φ58pI; 20СТ 6727-80; L=260	1	0,04 кг
Б4	4		3.702.1-4.5-2.1.1.03	φ58pI; 20СТ 6727-80; L=210	1	0,03 кг
Б4	5		3.702.1-4.5-1.1.1.04	φ58pI; 20СТ 6727-80; L=200	1	0,03 кг
Б4	6		3.702.1-4.5-1.1.1.05	φ58pI; 20СТ 6727-80; L=190	1	0,03 кг
Б4	7		3.702.1-4.5-2.1.1.04	φ58pI; 20СТ 6727-80; L=540	1	0,08 кг
Б4	8		3.702.1-4.5-2.1.1.05	φ58pI; 20СТ 6727-80; L=145	2	0,02 кг
Б4	9		3.702.1-4.5-1.1.1.06	φ58pI; 20СТ 6727-80; L=85	2	0,01 кг

			3.702.1-4.5-2.1.1.00			
			Каркас плоский КР 3	СТАДИЯ	МАССА	МАСШТАБ
				Р	0,68	1:10
			Лист Листов 1			
ГЛП	НУКОВА	<i>НУКОВА</i>	ЦНУЦЭПсельстрой			
Н КОНТР.	НУКОВА	<i>НУКОВА</i>				
РУК.ЗР.	ГОМОЛЯКО	<i>ГОМОЛЯКО</i>				
СТ.ИНЖ.	МУРАВИКОВА	<i>МУРАВИКОВА</i>				

копировал: Яникина формат А4



ФОРМАТ	ЗОНА	ПОЗ.	Обозначение	Наименование	Кол	Примеч.
				<u>Документация</u>		
А4			3.702.1-4.5-0.0.0.0 то	Техническое описание		
				<u>Детали</u>		
Б4	1		3.702.1-4.5-5.1.1.01	φ10AIII; 20СТ 5781-82*; L=869	1	0,54 кг
Б4	2		3.702.1-4.5-5.1.1.02	φ10AIII; 20СТ 5781-82*; L=764	1	0,47 кг
Б4	3		3.702.1-4.5-2.1.1.02	φ5BpI; 20СТ 6727-80*; L=260	1	0,04 кг
Б4	4		3.702.1-4.5-1.1.1.04	φ5BpI; 20СТ 6727-80*; L=200	1	0,03 кг
Б4	5		3.702.1-4.5-2.1.1.05	φ5BpI; 20СТ 6727-80*; L=145	2	0,02 кг
Б4	6		3.702.1-4.5-5.1.1.03	φ5BpI; 20СТ 6727-80*; L=135	2	0,02 кг
Б4	7		3.702.1-4.5-5.1.1.04	φ10AIII; 20СТ 5781-82*; L=75	1	0,05 кг

3.702.1-4.5-5.1.1.00

Каркас плоский
КР 4

СТАДИЯ МАССА МАСШТАБ

Р 1,21 1:10

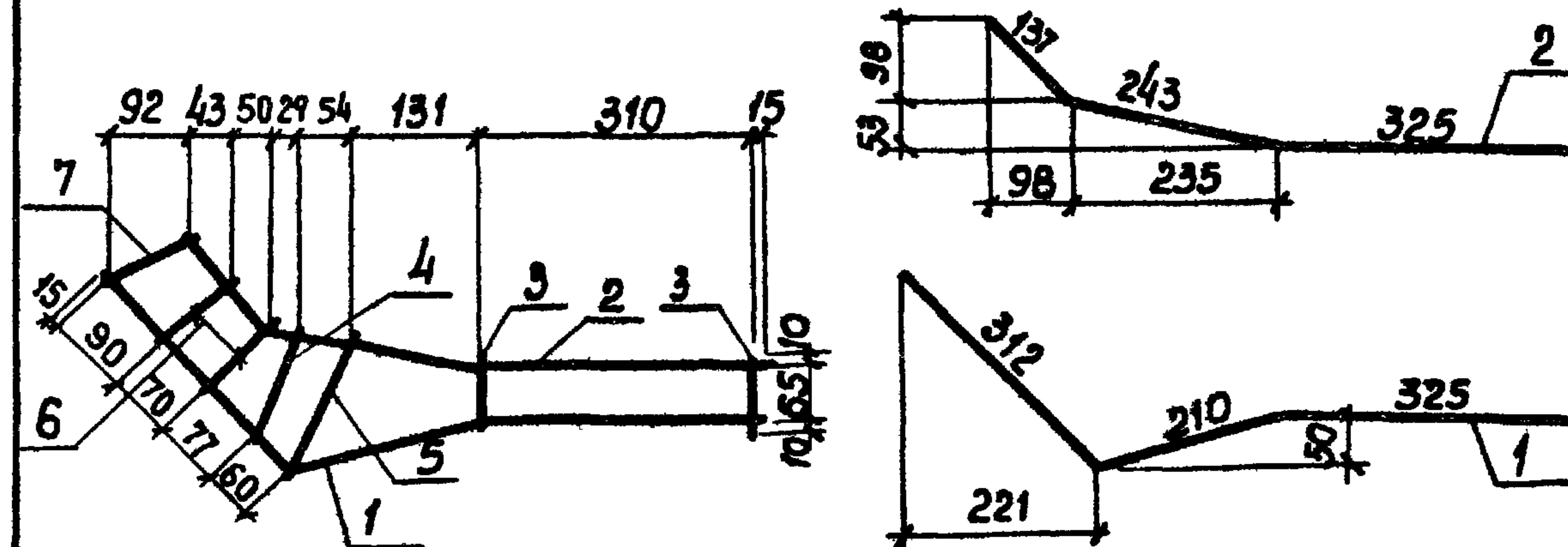
Лист Листов 1

ЦНИИЭПсельстроу

ГУП Жукова
Н.КОНТР Жукова
РУК.ЗР. ЗОМОЛЯКО
СТ.ИИЖ. МУРЛЫКИНА

копировал: Аникина

формат А4



ФОРМАТ	ЗОНА	ПОЗ.	Обозначение	Наименование	Кол	Примеч.
				<u>Документация</u>		
А4			3.702.1-4.5-0.0.0.0 то	Техническое описание		
				<u>Детали</u>		
Б4	1		3.702.1-4.5-4.1.1.01	φ10AIII; 20СТ 5781-82*; L=847	1	0,52 кг
Б4	2		3.702.1-4.5-4.1.1.02	φ10AIII; 20СТ 5781-82*; L=705	1	0,43 кг
Б4	3		3.702.1-4.5-1.1.1.06	φ5BpI; 20СТ 6727-80*; L=85	2	0,01 кг
Б4	4		3.702.1-4.5-4.1.1.03	φ5BpI; 20СТ 6727-80*; L=160	1	0,02 кг
Б4	5		3.702.1-4.5-4.1.1.04	φ5BpI; 20СТ 6727-80*; L=180	1	0,03 кг
Б4	6		3.702.1-4.5-4.1.1.05	φ5BpI; 20СТ 6727-80*; L=120	2	0,015 кг
Б4	7		3.702.1-4.5-4.1.1.06	φ10AIII; 20СТ 5781-82*; L=130	1	0,08 кг

3.702.1-4.5-4.1.1.00

Каркас плоский
КР 5

СТАДИЯ МАССА МАСШТАБ

Р 1,13 1:10

Лист Листов 1

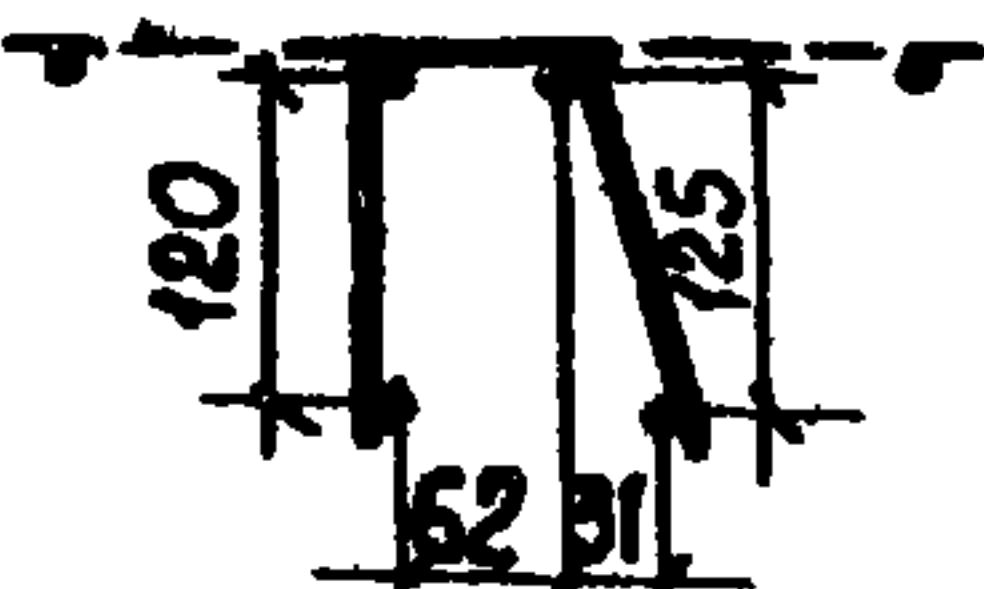
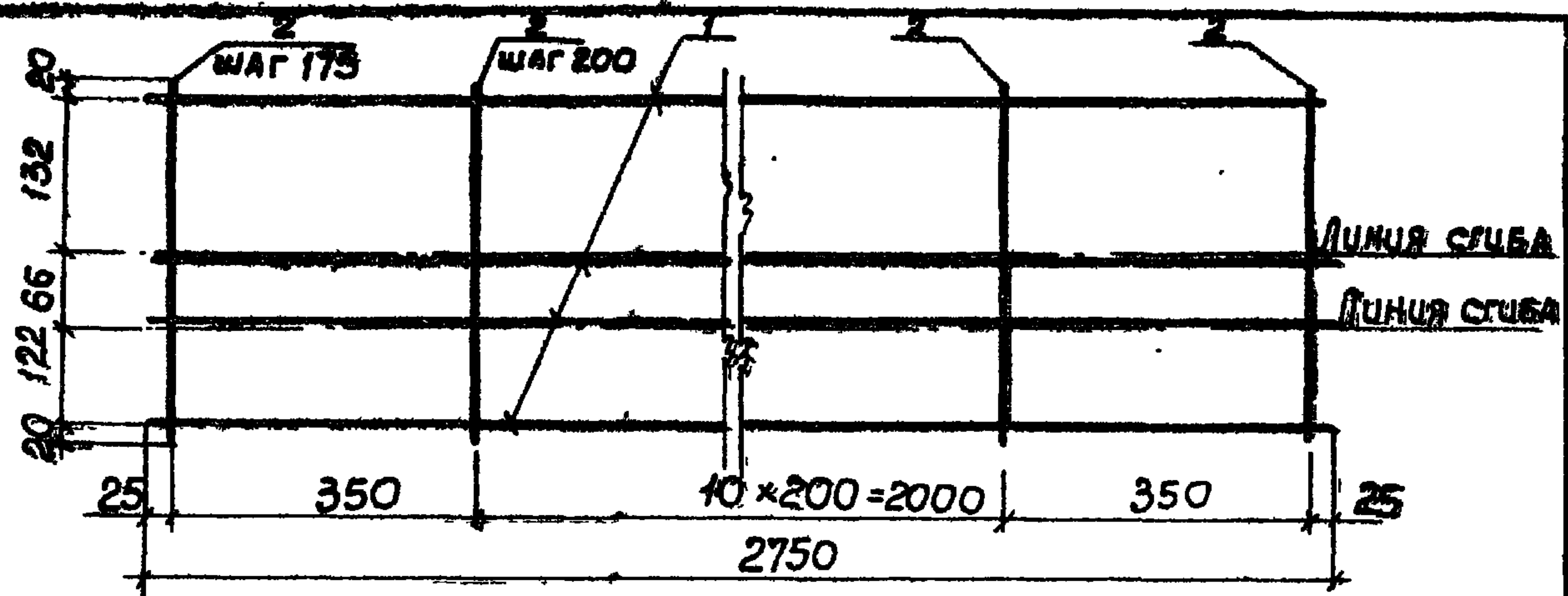
ЦНИИЭПсельстроу

ГУП Жукова
Н.КОНТР Жукова
РУК.ЗР. ЗОМОЛЯКО
СТ.ИИЖ. МУРЛЫКИНА

23221-02 46

копировал: Аникина

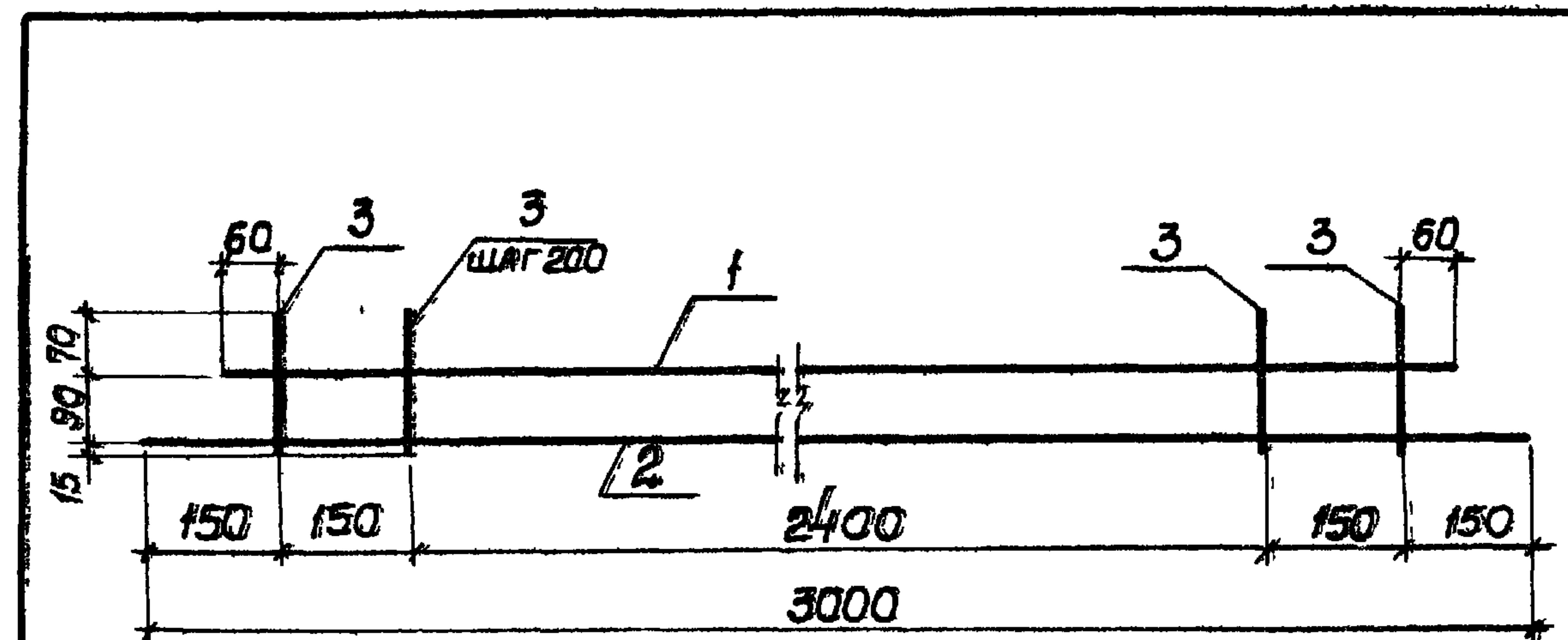
формат А4



ФОРМАТ	ЗОНА	ПОЗ.	Обозначение	Наименование	Кол.	Примеч.
				<u>Документация</u>		
А4			3.702.1-4.5-0.0.0.0 то	Техническое описание		
				<u>Детали</u>		
Б4		1	3.702.1-4.5-2.2.2.01	ф3ВрI; ГОСТ 6727-80; L=2750	4	0,14 кг
Б4		2	3.702.1-4.5-2.2.2.02	ф3ВрI; ГОСТ 6727-80; L=360	15	0,019 кг

3.702.1-4.5-2.2.2.00			СТАДИЯ	МАССА	МАСШТАБ
Сетка арматурная С1			Р	0,84	1:10
			Лист	Листов 1	
ГЛП ЖУКОВА			ЦНИИЭЛсельстрой		
Н.КОНТР. ЖУКОВА					
РУК.ЗР. БОМОЛЯКО					
СТ.ИНЖ. МУРЛЫКИНА					

копировал: Аникина формат А4

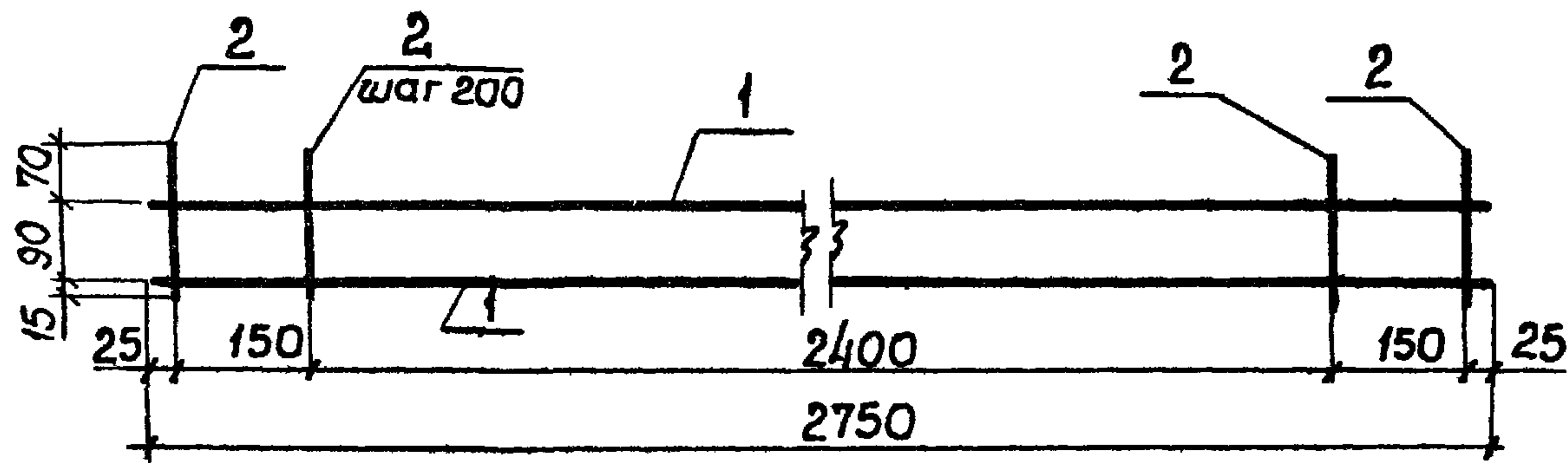


ФОРМАТ	ЗОНА	ПОЗ.	Обозначение	Наименование	Кол.	Примеч.
				<u>Документация</u>		
А4			3.702.1-4.5-0.0.0.0 то	Техническое описание		
				<u>Детали</u>		
Б4		1	3.702.1-4.5-7.0.1.01	ф3ВрI; 20СТ 6727-80; L=2820	1	0,14 кг
Б4		2	3.702.1-4.5-7.0.1.02	ф3ВрI; 20СТ 6727-80; L=3000	1	0,15 кг
Б4		3	3.702.1-4.5-7.0.1.03	ф3ВрI; 20СТ 6727-80; L=175	15	0,009 кг

3.702.1-4.5-7.0.1.00			СТАДИЯ	МАССА	МАСШТАБ
Сетка арматурная С2.			Р	0,42	1:10
			Лист	Листов 1	
ГЛП ЖУКОВА			ЦНИИЭЛсельстрой		
Н.КОНТР. ЖУКОВА					
РУК.ЗР. БОМОЛЯКО					
СТ.ИНЖ. МУРЛЫКИНА					

23221-02 47

копировал: Аникина формат А4



ФОРМАТ	ЗОНА	ПОС.	Обозначение	Наименование	кол.	Примеч.
				<u>Документация</u>		
А4			3.702.1-4.5-0.0.0.0 то	Техническое описание		
				<u>Детали</u>		
Б4		1	3.702.1-4.5-2.0.1.01	φ3 ВрI; 20СТ 6727-80; L=2750	2	0,14 кг
Б4		2	3.702.1-4.5-2.0.1.02	φ3 ВрI; 20СТ 6727-80; L=175	15	0,009 кг

3.702.1-4.5-2.0.1.00

Сетка
арматурная с3

Стадия Масса Масштаб

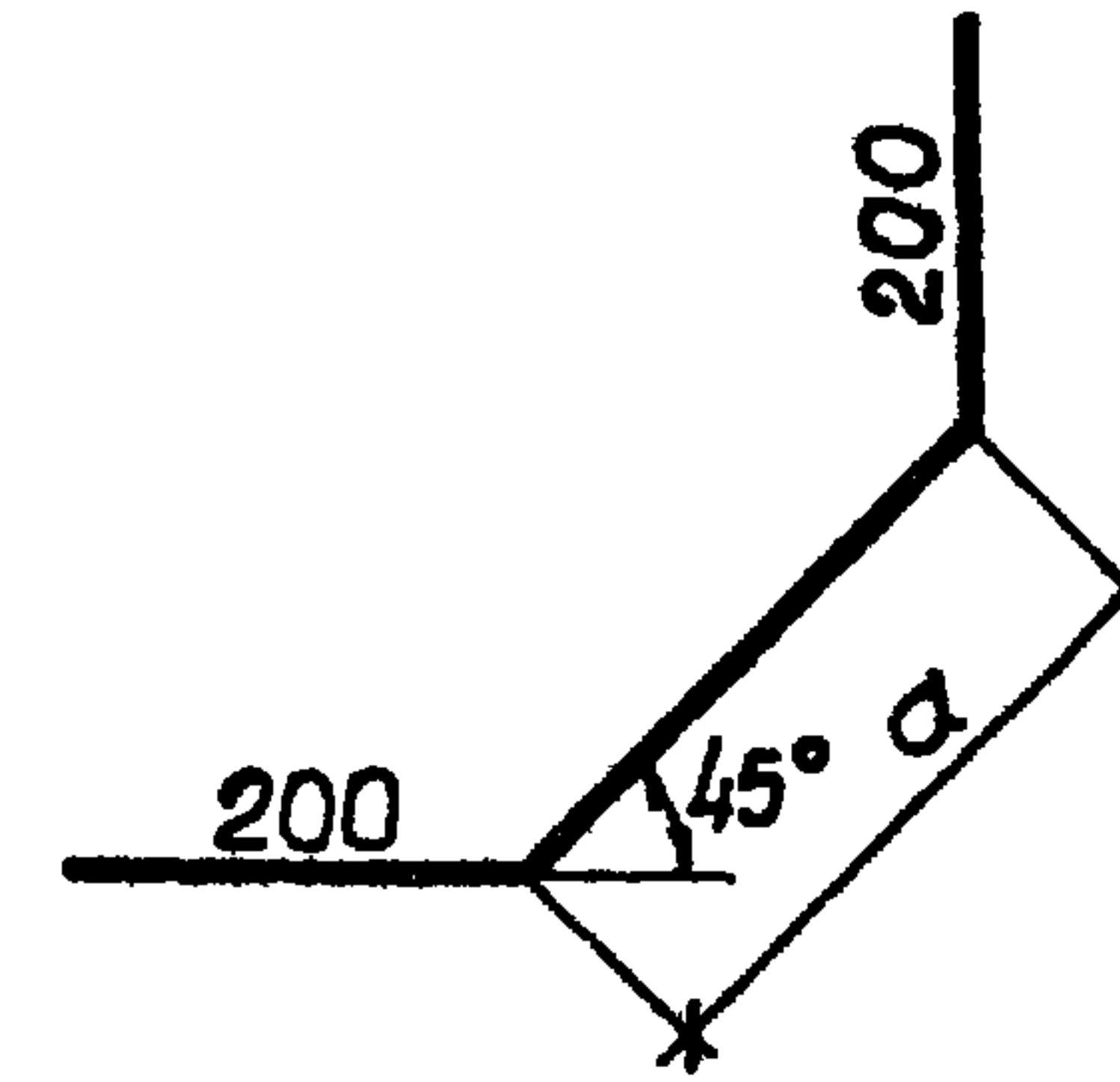
р 0,41 1:10

Лист Листов 1

ЦНИИЭПсельстрой

ГИП Жукова
Н.КОНТР. Жукова
Р.К.ЗР. Зомоляко
Ст.инж. Мурлыкина

копировал: Анукина формат А4



Обозначение	Размеры в мм		Масса	Материалы
	а	с		
3.702.1-4.5-3.0.0.01	200	600	0,03 кг	φ3 ВрI; 20СТ 6727-80*
-01	260	660	0,03 кг	φ3 ВрI; 20СТ 6727-80*
-02	310	710	0,04 кг	φ3 ВрI; 20СТ 6727-80*

3.702.1-4.5-3.0.0.01

Стержень

Стадия Масса Масштаб

р см. табл. 1:10

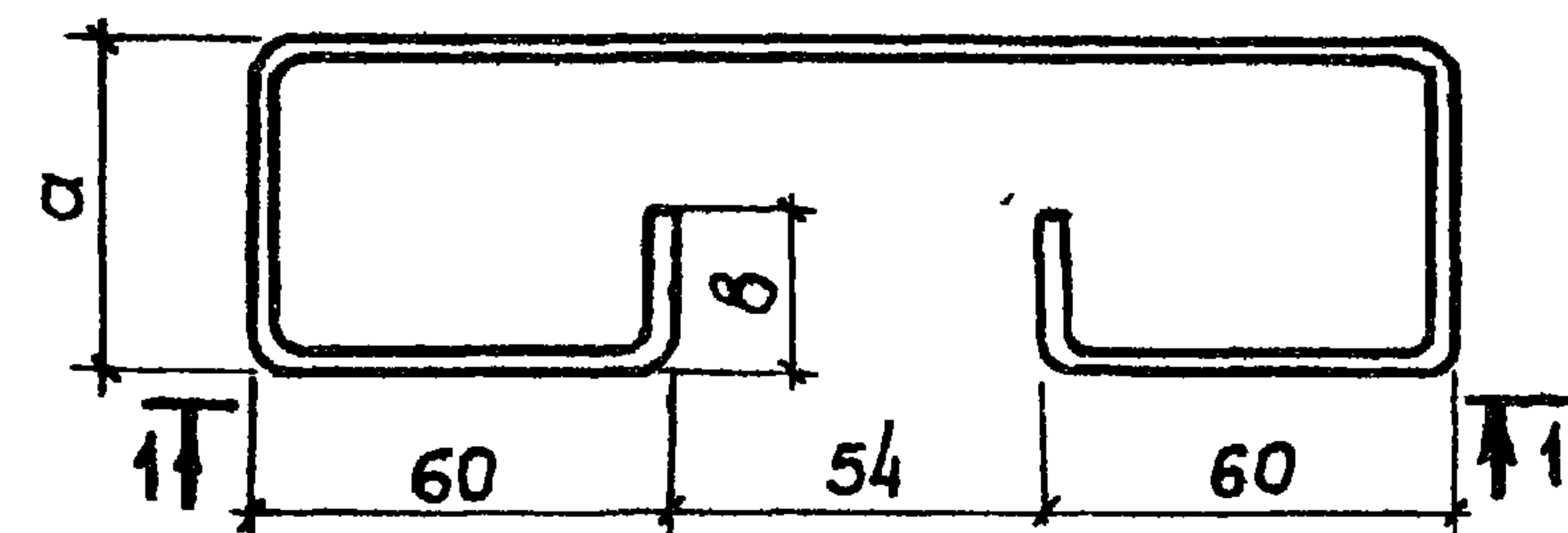
Лист Листов 1

ЦНИИЭПсельстрой

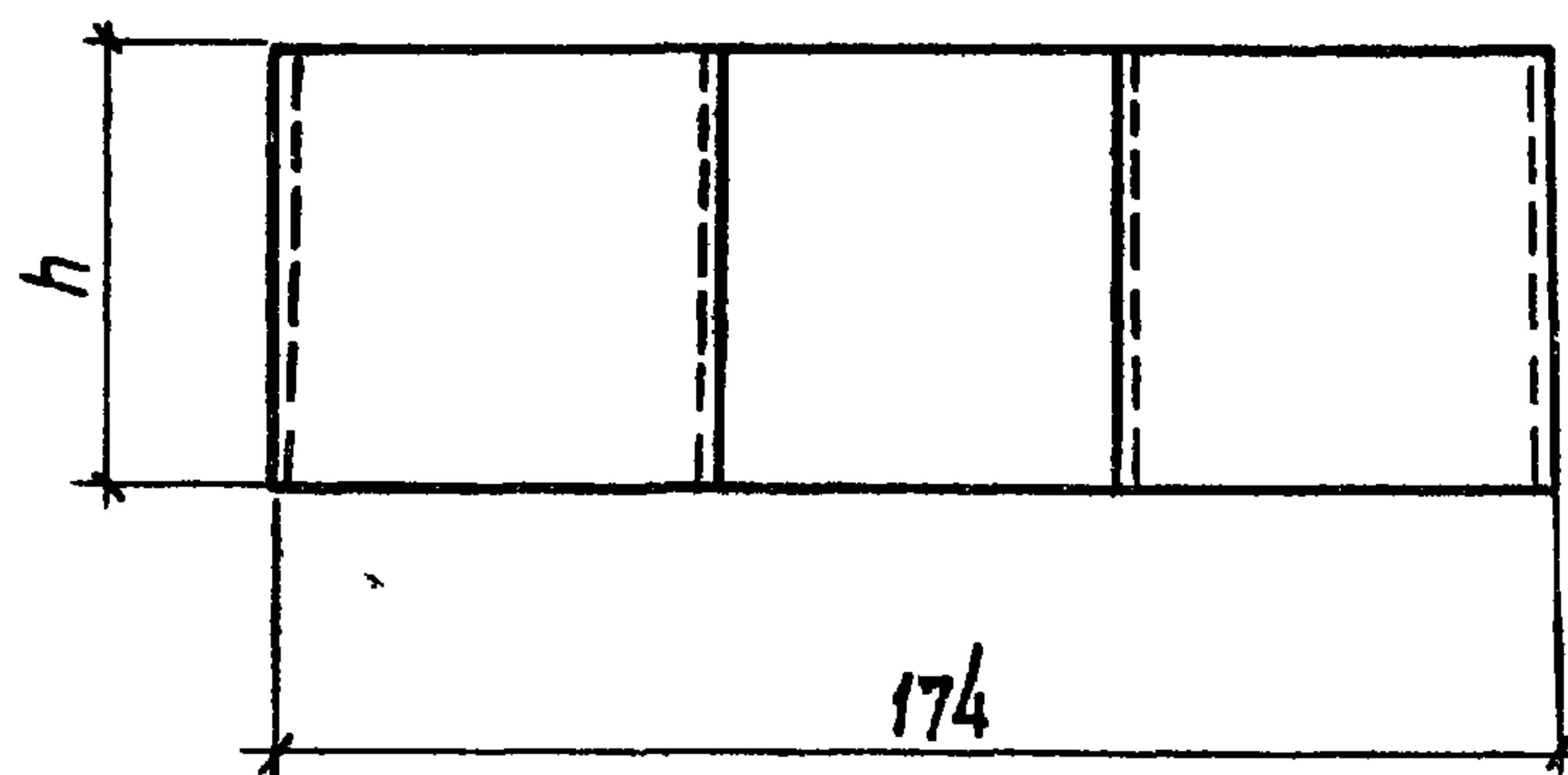
ГИП Жукова
Н.КОНТР. Жукова
Р.К.ЗР. Зомоляко
Ст.инж. Мурлыкина

копировал: Анукина формат А4

23221-02 48



1-1



174

Обозначение	Размеры в мм			Масса кг	Материалы	Примечание
	а	б	h			
3.702.1-4.5-1.1.2.02	57	27	70	0,76	3 ГОСТ 19903-74* Лист Вст 3 кл 2 ГОСТ 380-71* L=462	
-01	40	20	96	0,94	3 ГОСТ 19903-74* Лист Вст 3 кл 2 ГОСТ 380-71* L=414	

3.702.1-4.5-1.1.2.02

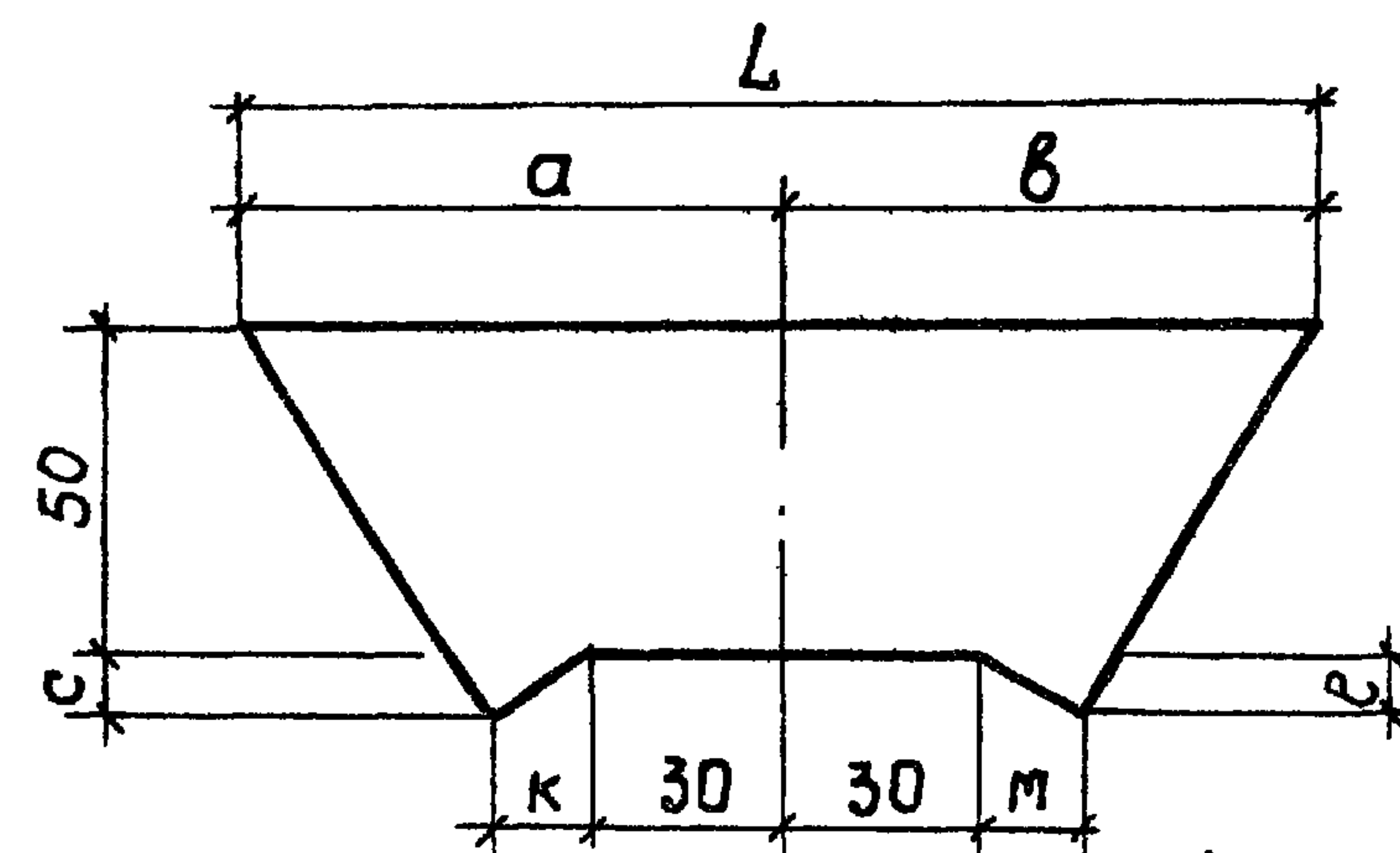
Пластина гнутая

Стадия	Масса	Масштаб
Р	см. табл.	1:2
Лист		Листов 1

ЦНИИЭПсельстрой

ГИП Жукова
Н КОНТР Жукова
РУК ГР. ЗОМОЛЯКО
СТ.ИИЖ МУРЛЫКИНА

копировал Аникина формат А4



Обозначение	Размеры в мм							Масса кг	Примечание
	а	б	с	е	к	м	L		
3.702.1-4.5-1.1.2.03	82	82	9	9	15	15	164	0,16	
-01	130	130	30	30	50	50	260	0,32	
-02	82	130	9	30	15	50	212	0,24	

3.702.1-4.5-1.1.2.03

Фасонка

Стадия	Масса	Масштаб
Р	см. табл.	1:2
Лист		Листов 1

ГИП Жукова
Н КОНТР Жукова
РУК ГР. ЗОМОЛЯКО
СТ.ИИЖ МУРЛЫКИНА

Лист 3 ГОСТ 19903-74*
Вст 3 кл 2 ГОСТ 380-71*

ЦНИИЭПсельстрой

23221-02 (49)

копировал Аникина формат А4