

Железные конструкции, изделия и узлы зданий и сооружений

Серия 3.702.1-4

Унифицированные сборные железобетонные конструкции силосных сооружений предприятий по хранению и переработке зерна

Выпуск 4

Изделия для стен силосов 3×3 м с ненапрягаемой арматурой.

Рабочие чертежи.

23221-01
ЦЕНА 5-70

Типовые конструкции, изделия и узлы зданий и сооружений

Серия 3.702.1-4

Унифицированные сборные железобетонные конструкции силосных сооружений предприятий по хранению и переработке зерна

Выпуск 4

Изделия для стен силосов 3*3 м с ненапрягаемой арматурой
Рабочие чертежи


Разработан: ЦНИИПромзернопроект

Утверждены

протоколом Госстроя СССР

Главный инженер института  О.К. Довгалло/

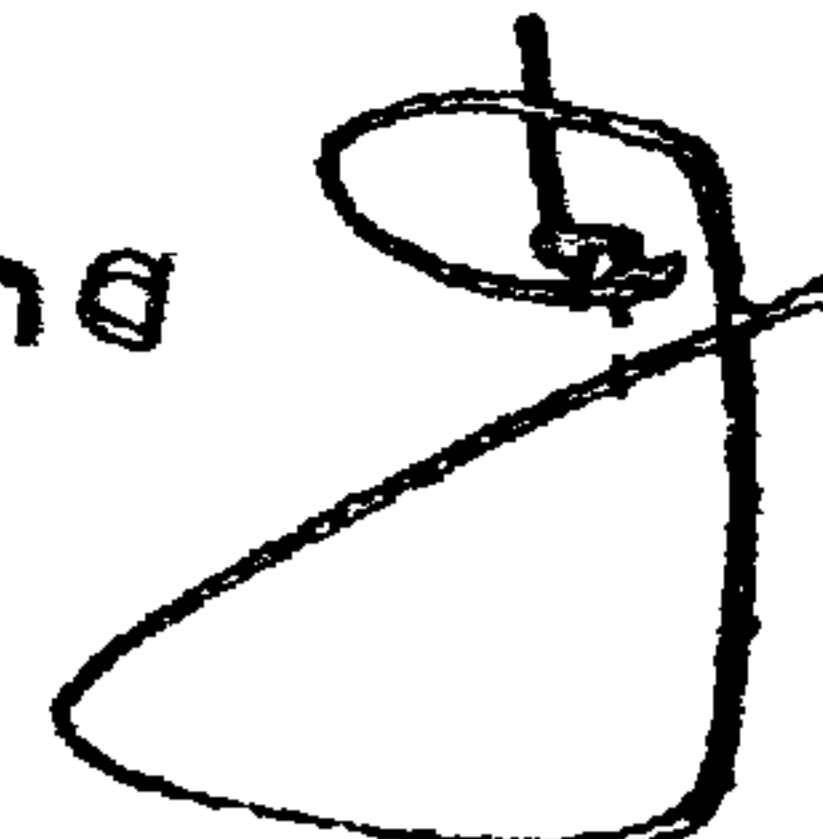
от 13 мая 1988 г. № 28

Главный инженер проекта  А.Н. Простосердоб/

Введены в действие с 1 августа 1988 г.

НИИЖБ

Зам. директора института

 / Ю.П. Гуша /

Содержание альбома (начало)

Обозначение	Наименование	Стр
3.702.1-4.4-00.0.00.0ТО	Техническое описание	4
3.702.1-4.4-29.0.00.00	Блоки силосные объемные	5 ÷ 7
3.702.1-4.4-30.0.00.00	Блоки силосные угловые	7 ÷ 8
3.702.1-4.4-31.0.00.00	Панели силосные	9
3.702.1-4.4-29.0.00.00СБ	Блоки силосные объемные. Сборочный чертеж	10 ÷ 11
3.702.1-4.4-30.0.00.00СБ	Блоки силосные угловые. Сборочный чертеж	12 ÷ 13
3.702.1-4.4-31.0.00.00СБ	Панели силосные. Сборочный чертеж	14
3.702.1-4.4-29.0.00.00СБ1	Силосные блоки и панели Детали	
	Сборочного чертежа	15 ÷ 20
3.702.1-4.4-29.1.00.00	Каркас пространственный КП 1 ÷ КП 13	21 ÷ 22
3.702.1-4.4-29.1.00.00СБ	Каркас пространственный КП 1 ÷ КП 13	
	Сборочный чертеж	23 ÷ 25
3.702.1-4.4-30.1.00.00	Каркас пространственный КП 14 ÷ КП 18	26 ÷ 27
3.702.1-4.4-30.1.00.00СБ	Каркас пространственный КП 14 ÷ КП 18	
	Сборочный чертеж	28
3.702.1-4.4-31.1.00.00	Каркас пространственный КП 19 ÷ КП 22	29 ÷ 30
3.702.1-4.4-31.1.00.00СБ	Каркас пространственный КП 19 ÷ КП 22	
	Сборочный чертеж	31
3.702.1-4.4-29.1.00.00СБ1	Детали арматурных каркасов	32 ÷ 34
3.702.1-4.4-32.0.00.00	Панели силосные доторные	35
3.702.1-4.4-32.0.00.00СБ	Панели силосные доторные. Сборочный чертеж	36
3.702.1-4.4-32.1.00.00	Каркас пространственный КП 23	37
3.702.1-4.4-32.1.00.00СБ	Каркас пространственный КП 23. Сборочный чертеж	
3.702.1-4.4-32.2.00.00	Каркас пространственный КП 24, КП 25	38
3.702.1-4.4-32.2.00.00СБ	Каркас пространственный КП 24, КП 25. Сборочный чертеж	
3.702.1-4.4-33.0.00.00	Силосный блок доторный СБД.3.1, СБД.3.2	39
3.702.1-4.4-33.1.00.00	Каркас пространственный КП 26	40
3.702.1-4.4-33.1.00.00СБ	Каркас пространственный КП 26. Сборочный чертеж	
3.702.1-4.4-34.0.00.00	Силосный блок доторный СБД.3.3	41
3.702.1-4.4-34.1.00.00	Каркас пространственный КП 27	42

Обозначение	Наименование	Стр
3.702.1-4.4-34.1.00.00СБ	Каркас пространственный КП 27. Сборочный чертеж	42
3.702.1-4.4-35.0.00.00	Балка силосная СБ 3.1	43
3.702.1-4.4-35.1.00.00	Каркас пространственный КП 30	
3.702.1-4.4-35.0.00.00СБ	Балка силосная БС 3.1. Сборочный чертеж	44
3.702.1-4.4-35.1.00.00СБ	Каркас пространственный КП 30. Сборочный чертеж	45
3.702.1-4.4-29.1.01.00	Сетка арматурная гнутая С1	46
3.702.1-4.4-29.1.02.00	С2, С3	
3.702.1-4.4-29.1.03.00	С4	47
3.702.1-4.4-29.1.04.00	С5	
3.702.1-4.4-29.1.05.00	С6	48
3.702.1-4.4-29.1.06.00	С7	
3.702.1-4.4-29.1.07.00	С8	49
3.702.1-4.4-29.1.08.00	С9	
3.702.1-4.4-29.1.09.00	С10	50
3.702.1-4.4-29.1.10.00	С11	
3.702.1-4.4-29.1.11.00	С12	51
3.702.1-4.4-29.1.12.00	Сетка арматурная С13	
3.702.1-4.4-29.1.13.00	Сетка арматурная гнутая С14	52
3.702.1-4.4-29.1.14.00	С15	
3.702.1-4.4-29.1.15.00	Каркас пространственный КП 28, КП 29	53
3.702.1-4.4-29.1.15.00СБ	Каркас пространственный КП 28, КП 29	
	Сборочный чертеж	
3.702.1-4.4-29.1.16.00	Сетка арматурная гнутая С16, С17	54
3.702.1-4.4-29.1.16.00СБ	Сетка арматурная гнутая С16, С17	
	Сборочный чертеж	
3.702.1-4.4-29.1.17.00	Сетка арматурная гнутая С18, С19	55
3.702.1-4.4-29.1.17.00СБ	Сетка арматурная гнутая С18, С19	
	Сборочный чертеж	
3.702.1-4.4-29.1.18.00	Сетка арматурная С20	56
3.702.1-4.4-29.1.19.00	Изделие закладное М1	

1. Сборные железобетонные изделия стен силосов запроектированы с учетом их изготовления в инвентарных металлических формах по технологии, освоенной заводом производственного управления "Элеваторстройматериалы" Росагропромстроя

2. Защитный слой рабочей арматуры 15 мм обеспечивается установкой пластмассовых фиксаторов или фиксаторов из цементно-песчаного раствора. Применение металлических фиксаторов, выходящих на поверхность бетона, не допускается.

3. Армирование изделий предусматривается пространственными арматурными каркасами. С целью обеспечения точности пространственного каркаса сборки его должна производиться в кондукторе.

Сборку пространственного каркаса рекомендуется осуществлять в следующей последовательности:

- устанавливаются гнутые внутренние сетки и пространственные каркасы, фиксирующие расстояния между внутренними и наружными сетками;
- устанавливаются наружные гнутые сетки;
- проверяется правильность взаимной установки внутренних и наружных сеток;
- производится контактная точечная сварка мест пересечения стержней

				3 702.1-4 4 - 00.0.00 010		
ГИП	Простосердоб	С.И.И.		Студия	Лист	Листов
Н контр.	Драчева	М.И.И.		Р	1	2
Нач откд	Резникобенки	В.И.И.		Техническое описание		
Сл спец	Курочкин	М.И.И.	4.5			
Вед инж	Чернявская	Л.И.И.		ЦНИИпромзернопроект		

Формат А4

жней наружных и внутренних сеток и соединение вязальной проволокой поперечных стержней, а также электродуговая сварка стыковых соединений рабочей арматуры наружных сеток;

- устанавливаются плоские сетки армирования углов и вертикальные стержни.

4. Плоские и гнутые сетки должны изготавливаться при помощи контактной точечной сварки всех мест пересечения стержней. Гнутье сеток производить на специально оборудованных станках

5. Применение электродуговой сварки вместо контактной точечной не допускается

6. Арматурные каркасы, сетки и закладные детали должны изготавливаться в соответствии с требованиями нормативных документов:

- ГОСТ 10922-75 "Арматурные изделия и закладные детали сварные для железобетонных конструкций Технические требования и методы испытаний";
- ГОСТ 14098-85 "Соединения сварные арматурные и закладных изделий железобетонных конструкций Типы, конструкция и размеры";
- СН 393-78 "Инструкция по сварке соединений арматуры и закладных деталей железобетонных конструкций"

7. Размеры арматурных сеток и каркасов даны по осям стержней

8. Качество, условия транспортирования и хранения изделий стен силосов должны соответствовать ТУ 10-69-341-87 "Элементы железобетонные стен силосов 3x3 м силосных сооружений предприятий по хранению и переработке зерна"

3 702.1-4 4 - 00.0.00 010		Лист
		2

23221-01 5 Формат А4

Формат	Зона	Поз.	Обозначение	Наименование	Кол	Примечание		
				<u>Документация</u>				
A3			3.702.1-4.4-29.0.00.00 СБ	Сборочный чертеж				
A4			3.702.1-4.4-00.0.00.0 TO	Техническое описание				
A3			3.702.1-4.4-29.0.00.00 СБ1	Силосные блоки и панели.				
				Детали сборочного чертежа				
A4			3.702.1-4.4-00.0.00.0 ВМС	Ведомость расхода стали				
			<u>Переменные данные для исполнений</u>					
			3.702.1-4.4-29.0.00.00			для СБ03.1-1		
			3.702.1-4.4-29.0.00.00-13			СБ03.1А-1		
				<u>Сборочные единицы</u>				
A3	1		3.702.1-4.4-29.1.00.00	Каркас пространственный КП1	1			
				<u>Материалы</u>				
				бетон класса В 22.5	1,5 м ³			
			3.702.1-4.4-29.0.00.00			для СБ03.1-1-2		
			3.702.1-4.4-29.0.00.00-13			СБ03.1А-1-2		
				<u>Сборочные единицы</u>				
A3	1		3.702.1-4.4-29.1.00.00-02	Каркас пространственный КП3	1			
				<u>Материалы</u>				
				бетон класса В 22.5	1,5 м ³			
			3.702.1-4.4-29.0.00.00-03			для СБ03.1-1-3		
			3.702.1-4.4-29.0.00.00-18			СБ03.1А-1-3		
				<u>Сборочные единицы</u>				
A3	1		3.702.1-4.4-29.1.00.00-03	Каркас пространственный КП4	1			
				<u>Материалы</u>				
				бетон класса В 22.5	1,5 м ³			
			3.702.1-4.4-29.0.00.00					
ГИП	Простасердов		Блоки силосные объемные		Стация	Лист	Листов	
И контр	Драчева				Р	1	5	
Нач отд	Резниковский				ЦНИИпромзернопроект			
Зл спец	Курдюмов							
Вед инж	Чернявская							

Формат	Зона	Поз.	Обозначение	Наименование	Кол	Примечание
				3.702.1-4.4-29.0.00.00-01		для СБ03.1-1-1
				3.702.1-4.4-29.0.00.00-14		СБ03.1А-1-1
				<u>Сборочные единицы</u>		
A3	1		3.702.1-4.4-29.1.00.00-01	Каркас пространственный КП2	1	
				<u>Материалы</u>		
				бетон класса В 22.5	1,5 м ³	
			3.702.1-4.4-29.0.00.00-02			для СБ03.1-1-2
			3.702.1-4.4-29.0.00.00-15			СБ03.1А-1-2
				<u>Сборочные единицы</u>		
A3	1		3.702.1-4.4-29.1.00.00-02	Каркас пространственный КП3	1	
				<u>Материалы</u>		
				бетон класса В 22.5	1,5 м ³	
			3.702.1-4.4-29.0.00.00-03			для СБ03.1-1-3
			3.702.1-4.4-29.0.00.00-18			СБ03.1А-1-3
				<u>Сборочные единицы</u>		
A3	1		3.702.1-4.4-29.1.00.00-03	Каркас пространственный КП4	1	
				<u>Материалы</u>		
				бетон класса В 22.5	1,5 м ³	
			3-702.1-4.4-29.0.00.00			
						Лист 2

Формат	Зона	Поз.	Обозначение	Наименование	Кол	Примечание
				3.702.1-4.4-29.0.00.00-04		для СБ03.1-1-4
				<u>Сборочные единицы</u>		
А3	1	3.702.1-4.4-29.1.00.00-04	Каркас пространственный КП5	1		
				<u>Материалы</u>		
				Бетон класса В 22.5	1,2	м ³
				3.702.1-4.4-29.0.00.00-05		для СБ03.1-1-5
				<u>Сборочные единицы</u>		
А3	1	3.702.1-4.4-29.1.00.00-05	Каркас пространственный КП6	1		
				<u>Материалы</u>		
				Бетон класса В 22.5	1,2	м ³
				3.702.1-4.4-29.0.00.00-06		для СБ03.3.1
				<u>Сборочные единицы</u>		
А3	1	3.702.1-4.4-29.1.00.00-06	Каркас пространственный КП7	1		
				<u>Материалы</u>		
				Бетон класса В 22.5	1,7	м ³
3.702.1-4.4-29.0.00.00					Лист	3

Формат А4

Формат	Зона	Поз.	Обозначение	Наименование	Кол	Примечание
				3.702.1-4.4-29.0.00.00-07		для СБ03.3-1-1
				<u>Сборочные единицы</u>		
А3	1	3.702.1-4.4-29.1.00.00-07	Каркас пространственный КП8	1		
				<u>Материалы</u>		
				Бетон класса В 22.5	1,7	м ³
				3.702.1-4.4-29.0.00.00-08		для СБ03.3-1-2
				<u>Сборочные единицы</u>		
А3	1	3.702.1-4.4-29.1.00.00-08	Каркас пространственный КП9	1		
				<u>Материалы</u>		
				Бетон класса В 22.5	1,7	м ³
				3.702.1-4.4-29.0.00.00-09		для СБ03.3-1-3
				<u>Сборочные единицы</u>		
А3	1	3.702.1-4.4-29.1.00.00-09	Каркас пространственный КП10	1		
				<u>Материалы</u>		
				Бетон класса В 22.5	1,7	м ³
3.702.1-4.4-29.0.00.00					Лист	4

23221-01 7

Формат А4

Формат	Зона	Поз.	Обозначение	Наименование	Кол	Примечание
				3.702.1-4.4-30.0.00.00-01		для СБУЗ.5-1
				<u>Сборочные единицы</u>		
А3		1	3.702.1-4.4-30.1.00.00-01	Каркас пространственный КП15	1	
				<u>Материалы</u>		
				Бетон класса В 22.5	0,85	м ³
				3.702.1-4.4-30.0.00.00-02		для СБУЗ 3-1
				<u>Сборочные единицы</u>		
А3		1	3.702.1-4.4-30.1.00.00-02	Каркас пространственный КП16	1	
				<u>Материалы</u>		
				Бетон класса В 22.5	0,73	м ³
				3.702.1-4.4-30.0.00.00-03		для СБУЗ 4-1
				<u>Сборочные единицы</u>		
А3		1	3.702.1-4.4-30.1.00.00-03	Каркас пространственный КП17	1	
				<u>Материалы</u>		
				Бетон класса В.22.5	0,73	м ³
3.702.1-4.4-30.0.00.00						Лист 2

Формат А4

Формат	Зона	Поз.	Обозначение	Наименование	Кол	Примечание
				3.702.1-4.4-30.0.00.00-04		для СБУЗ.2-2
				<u>Сборочные единицы</u>		
А3		1	3.702.1-4.4-30.1.00.00-04	Каркас пространственный КП18	1	
				<u>Материалы</u>		
				Бетон класса В 27.5	1,2	м ³
3.702.1-4.4-30.0.00.00						Лист 3

23221-01 9

Формат А4

Формат	Зона	Поз.	Обозначение	Наименование	Кол.	Примечание
				<u>Документация</u>		
43			3.702.1-4.4-31.0.00.00 СБ	Сборочный чертеж		
44			3.702.1-4.4-00.0.00.0 ТО	Техническое описание		
43			3.702.1-4.4-290.00.00 СБ 1	Силосные блоки и панели		
				Детали сборочного чертежа		
44			3.702.1-4.4-00.0.00.0 ВМС	Ведомость расхода стали		
			<u>Переменные данные для исполнений</u>			
			3.702.1-4.4-31.0.00.00			для СПЗ.1-1
				<u>Сборочные единицы</u>		
43	1		3.702.1-4.4-31.1.00.00	Каркас пространственный КП19	1	
				<u>Материалы</u>		
				Бетон класса В 22.5	0,43 м ³	

3.702.1-4.4-31.0.00.00

Панели силосные

Стадия Лист Листов

Р 1 2

ЦНИИпромзернопроект

ГИП	Простогердов	
и контр	Драчева	
Нач отд	Резникобский	
гл спец	Курдюмов	
вед инж	Чернявская	

Формат А4

Формат	Зона	Поз.	Обозначение	Наименование	Кол.	Примечание
				3.702.1-4.4-31.0.00.00-01		для СПЗ.1-1
				<u>Сборочные единицы</u>		
43	1		3.702.1-4.4-31.1.00.00-01	Каркас пространственный КП20	1	
				<u>Материалы</u>		
				Бетон класса В 22.5	0,31 м ³	
			3.702.1-4.4-31.0.00.00-02			для СПЗ.3-1
				<u>Сборочные единицы</u>		
43	1		3.702.1-4.4-31.1.00.00-02	Каркас пространственный КП21	1	
				<u>Материалы</u>		
				Бетон класса В 22.5	0,49 м ³	
			3.702.1-4.4-31.0.00.00-03			для СПЗ.2-1
				<u>Сборочные единицы</u>		
43	1		3.702.1-4.4-31.1.00.00-03	Каркас пространственный КП22	1	
				<u>Материалы</u>		
				Бетон класса В 22.5	0,61 м ³	

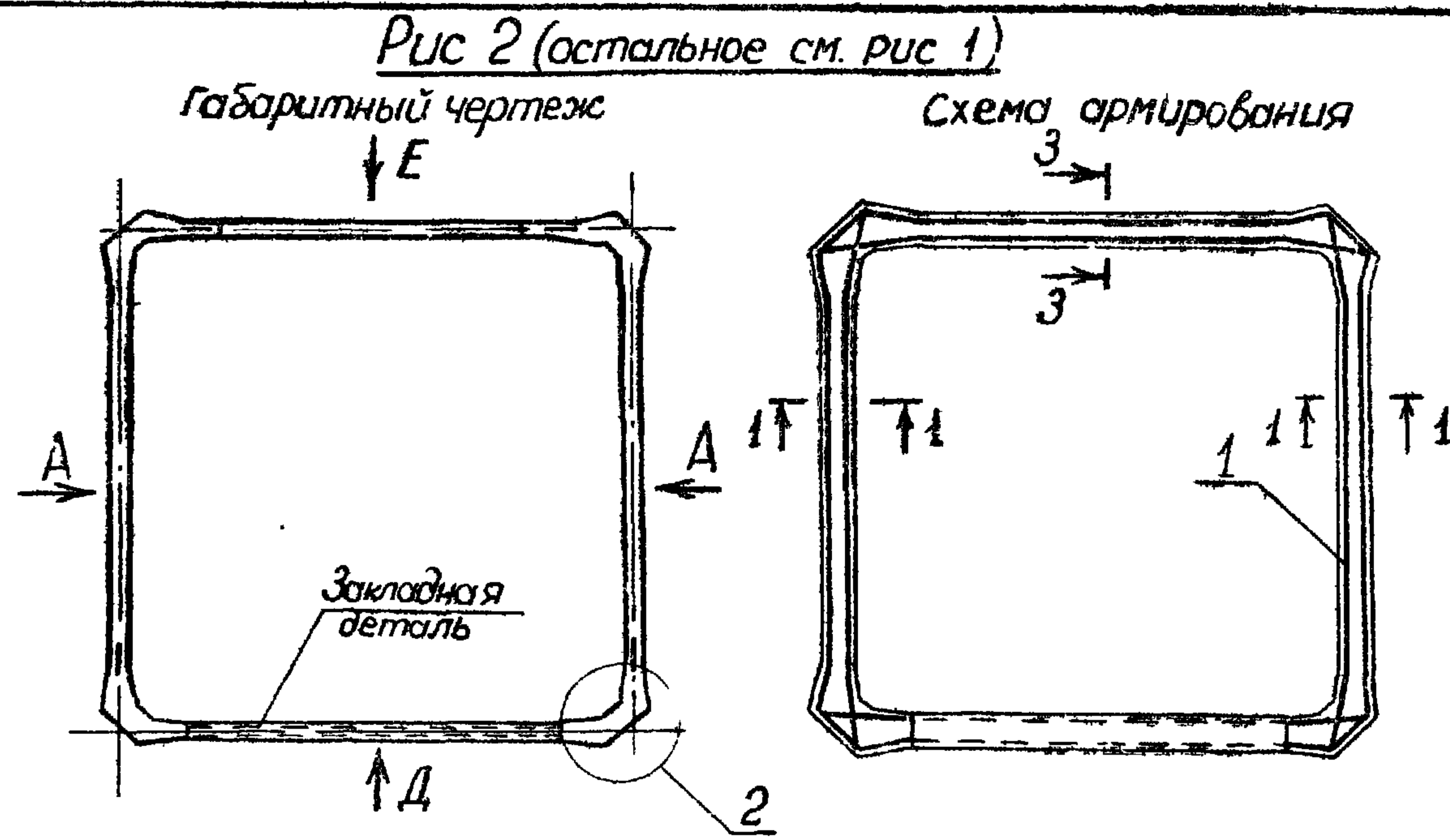
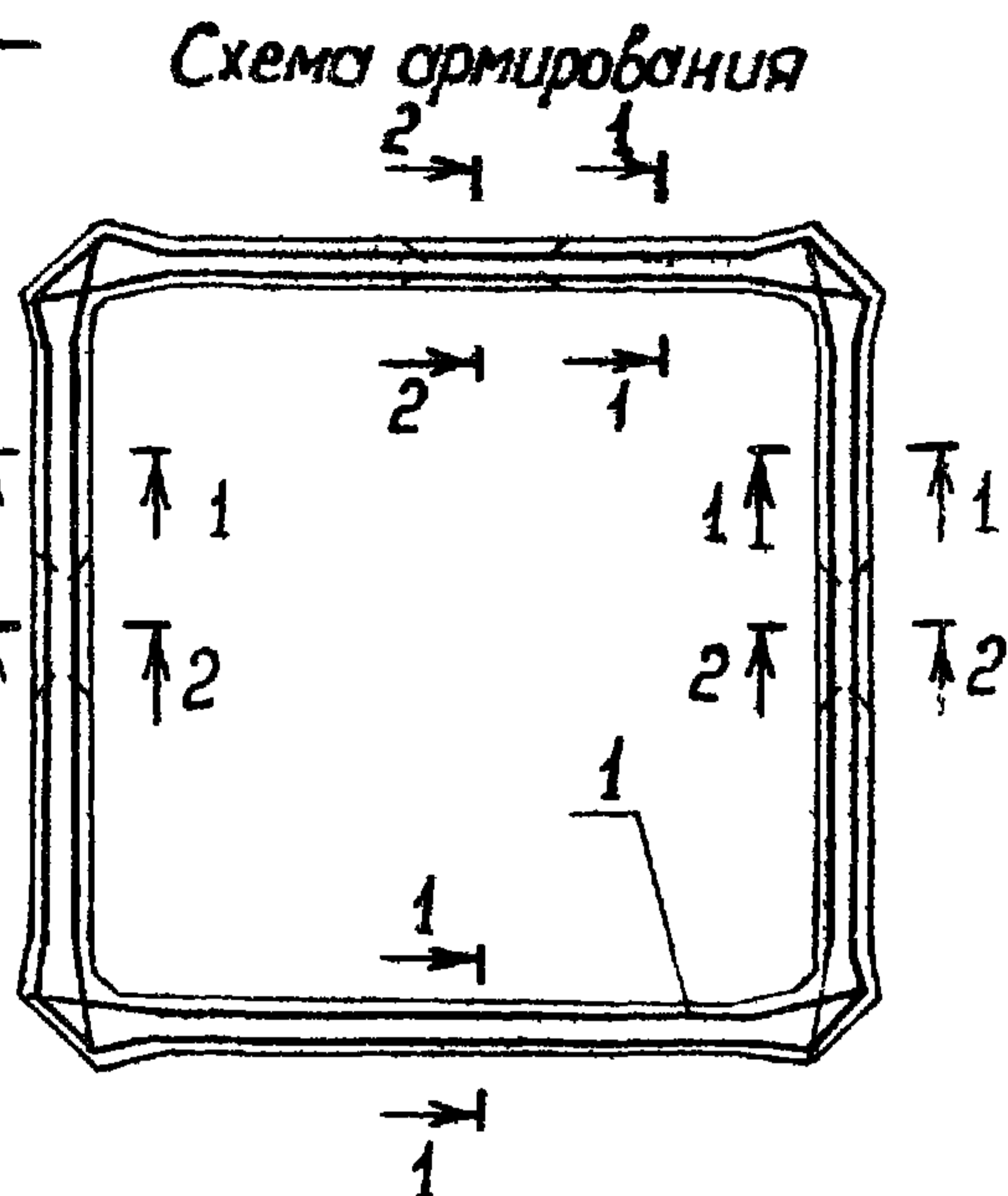
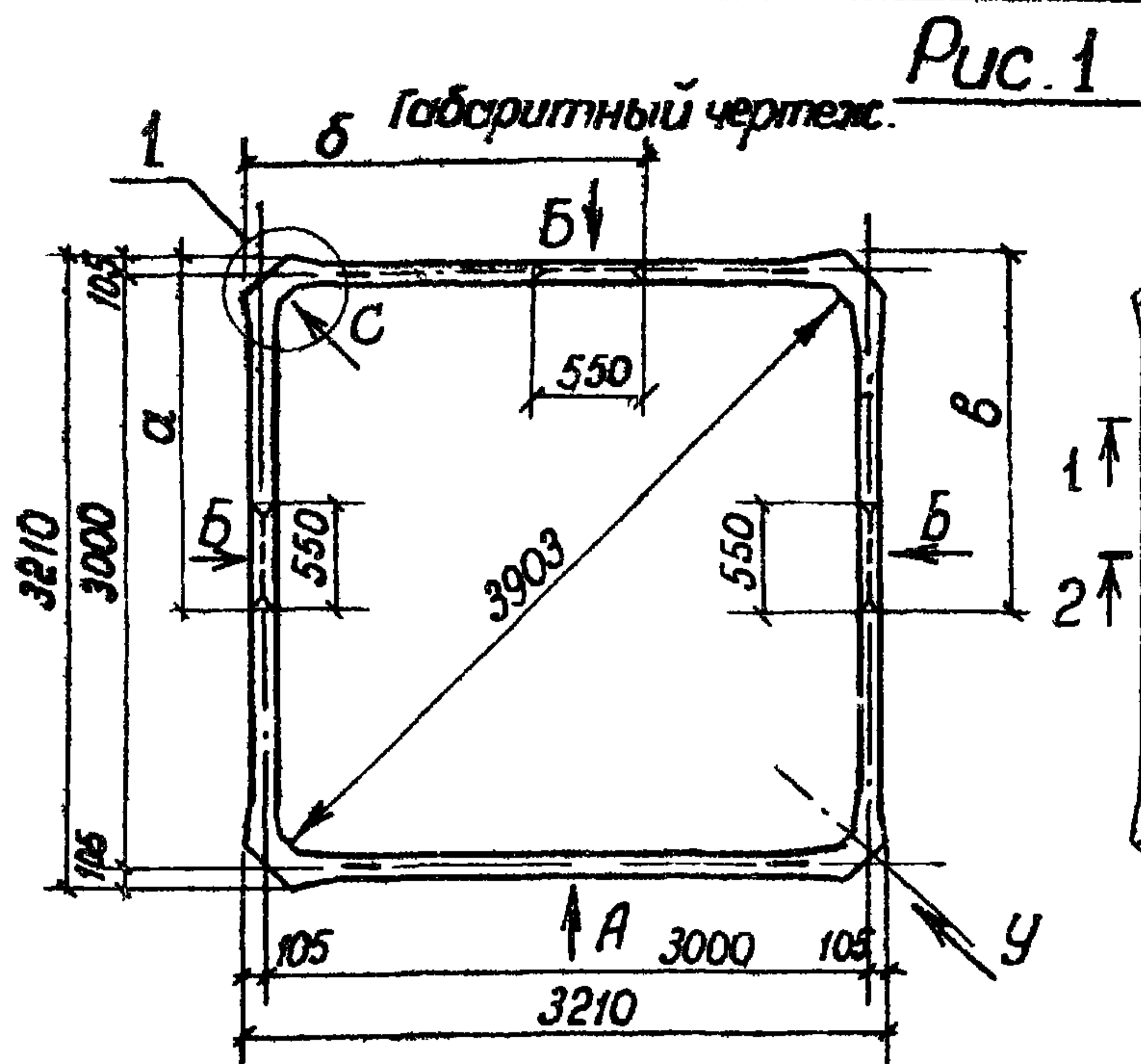
3.702.1-4.4-31.0.00.00

Лист

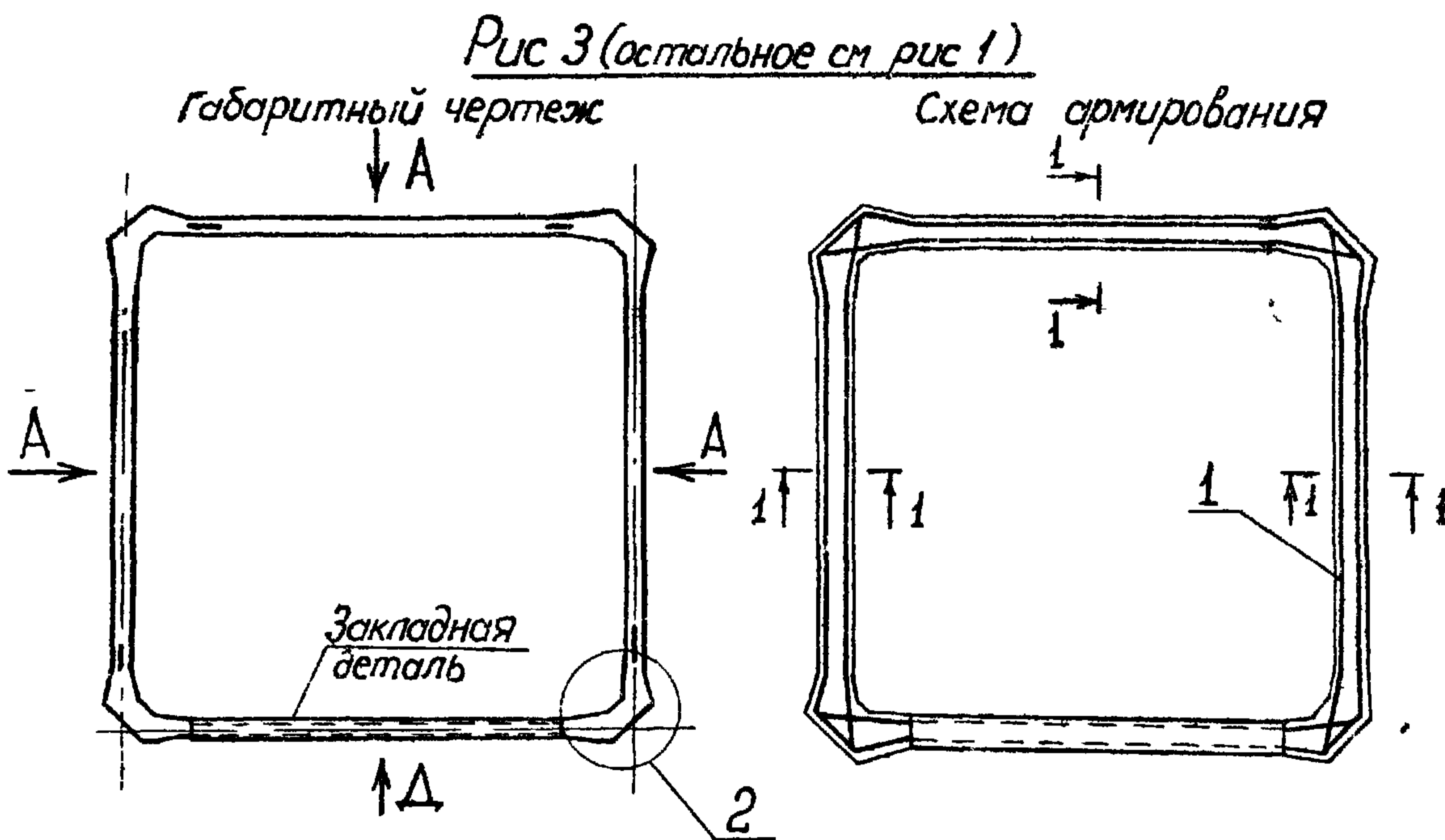
2

23221-01 10

Формат А4



Закладные детали (Рис 2,3) после обетонирования изделия окрасить грунтовкой ГФ-021 ГОСТ 25129-82
Виды, разрезы и узлы см. документ 3 702 1-4. 4-290.00.00СБ1



Обозначение	Рис.	Наименование	Размеры в мм			Масса, т
			а	б	в	
3.702 1-4.4-29.0 00.00		СБ03. 1-1	0	0	0	3,8
-01	1	СБ03 1-1-1	1880	0	0	3,8
-02		СБ03. 1-1-2	1880	0	1880	3,8
-03		СБ03 1-1-3	0	1880	1880	3,8
-04	2	СБ03. 1-1-4	0	0	0	3,0
-05	3	СБ03. 1-1-5	0	0	0	3,1
-06	4	СБ03. 3-1	0	0	0	4,3
-07		СБ03 3-1-1	1880	0	0	4,3
-08		СБ03 3-1-2	0	1880	0	4,3
-09	5	СБ03 3-1-3	0	0	1880	4,3
-10		СБ03 2-2	0	0	0	4,8
-11	5	СБ03 2-2-1	1880	0	0	4,5
-12		СБ03. 2-2-2	0	1880	0	4,5

				3.702.1-4. 4-29.0.00.00СБ		
				Блоки силосные объемные Сборочный чертеж		
				Стандия	Масштаб	Масштаб
				Р	см табл	1:50
				Лист 1 Листов 2		
				цниипромзернопроект		
ГИП	Простосердов					
и контр	Драчева					
Нач отд	Резниковский					
Зл. спец	Курдюмов					
вед инж	Челянская					

23221-01 11

Формат А3

Рис 4

габаритный чертеж

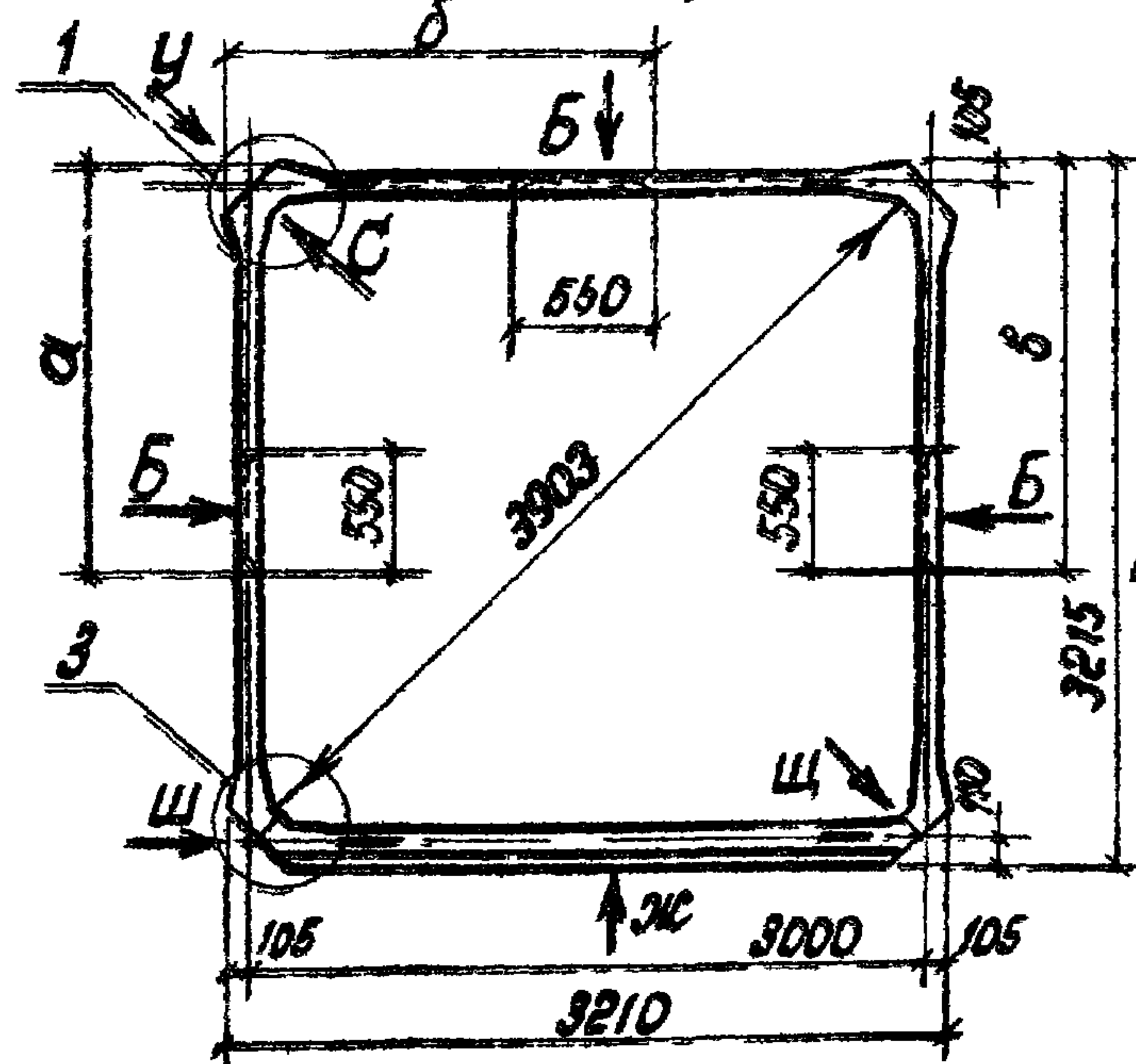


схема армирования

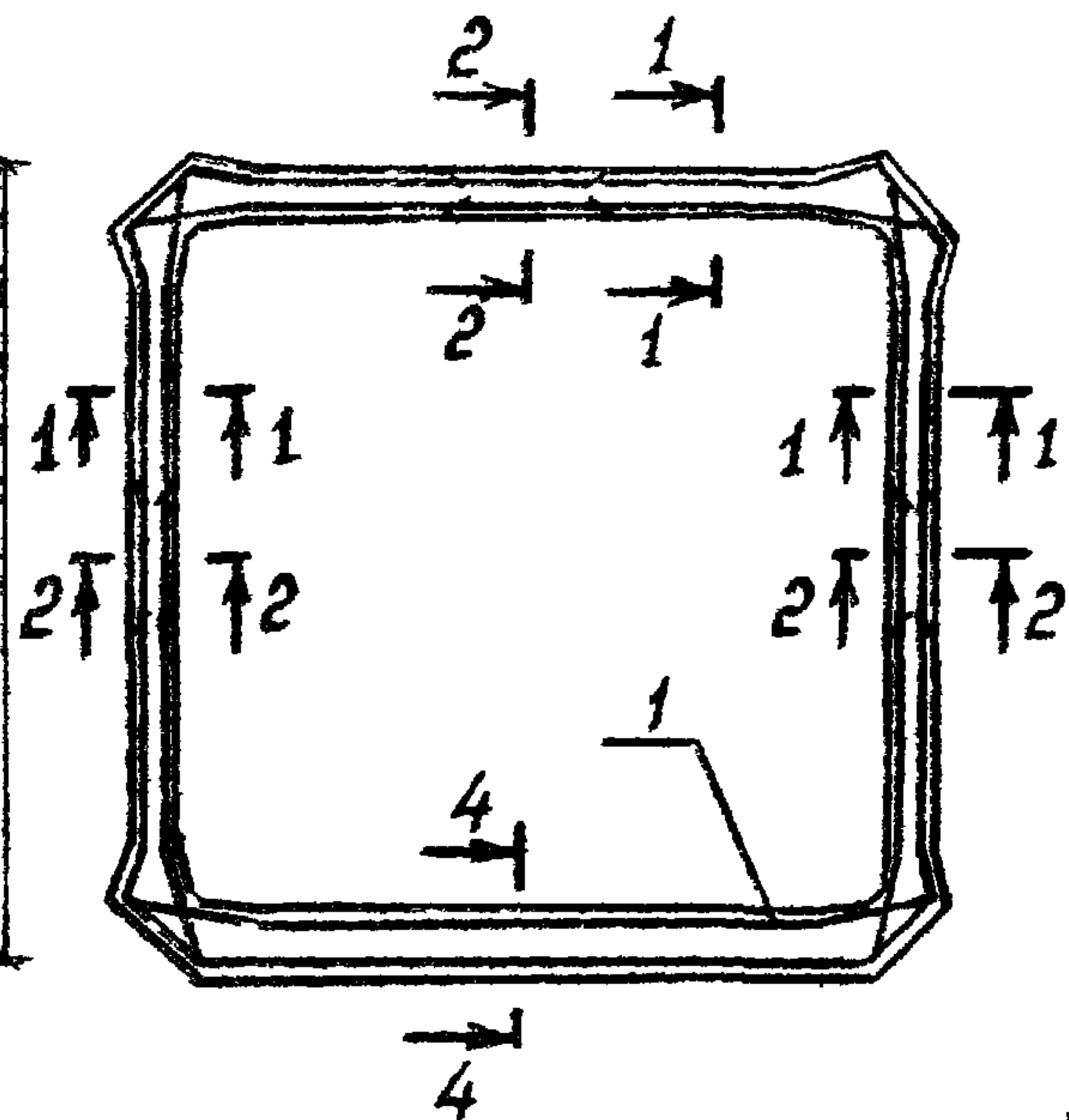


Рис 5 (остальное см рис 4)

габаритный чертеж

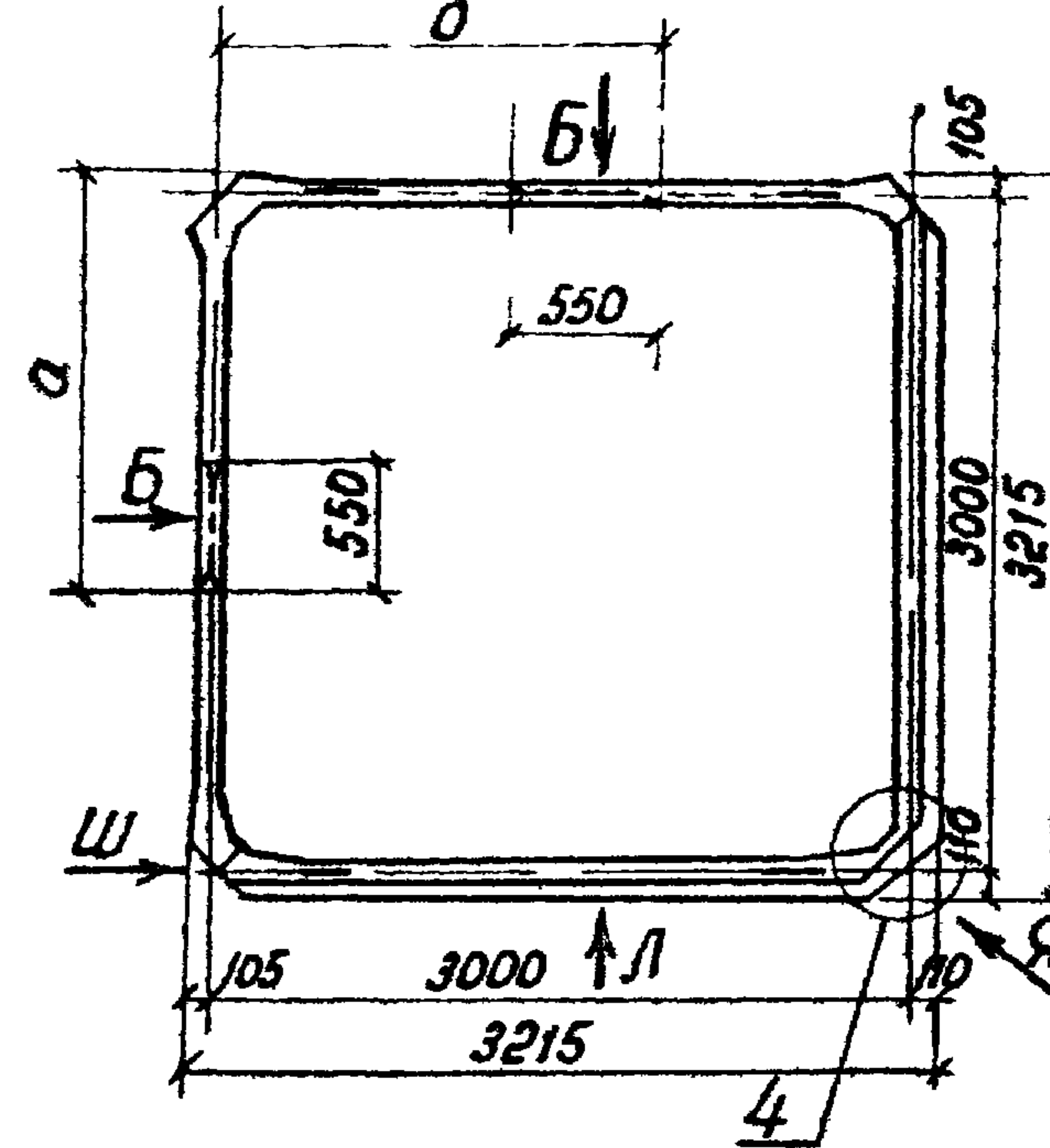
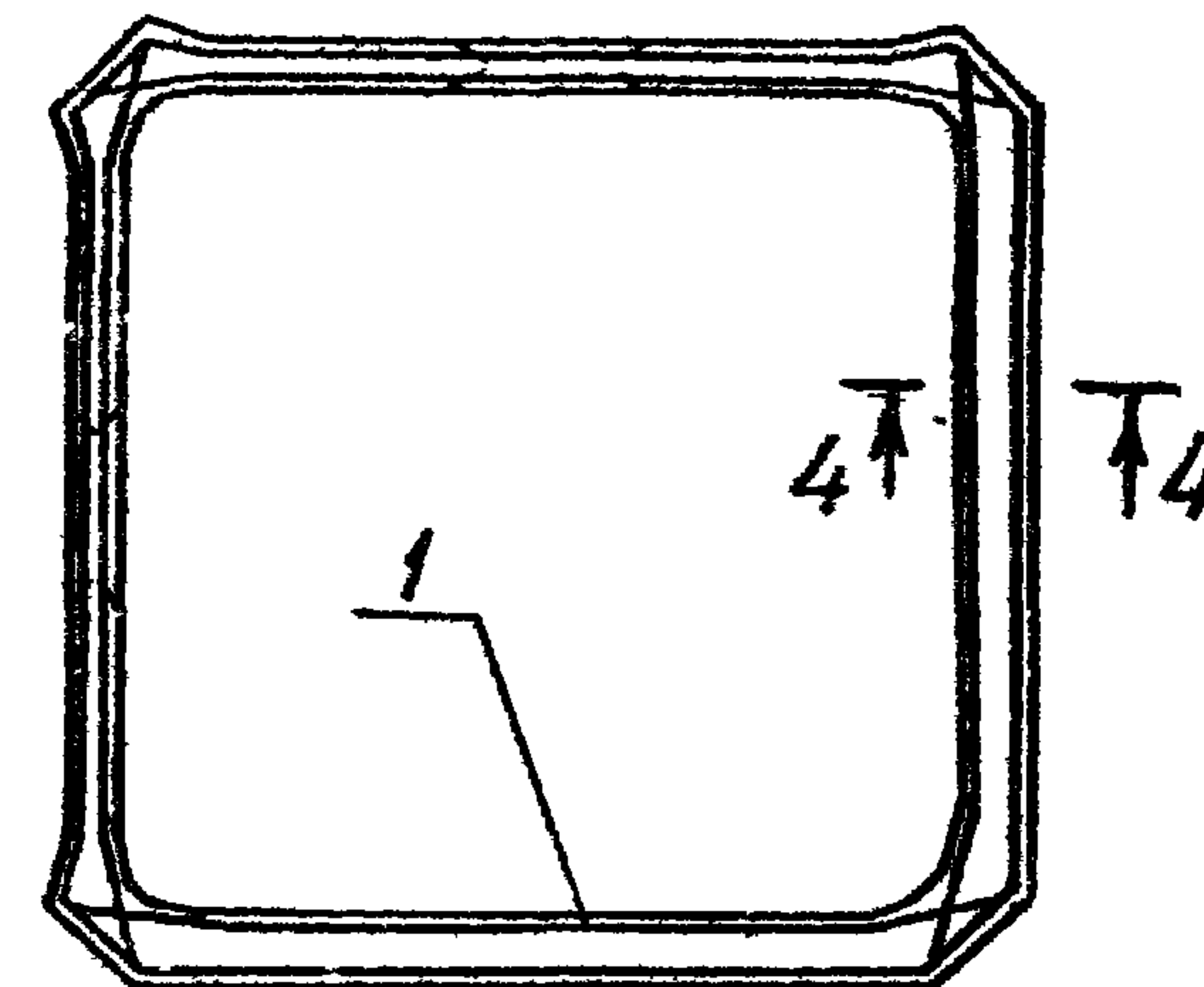


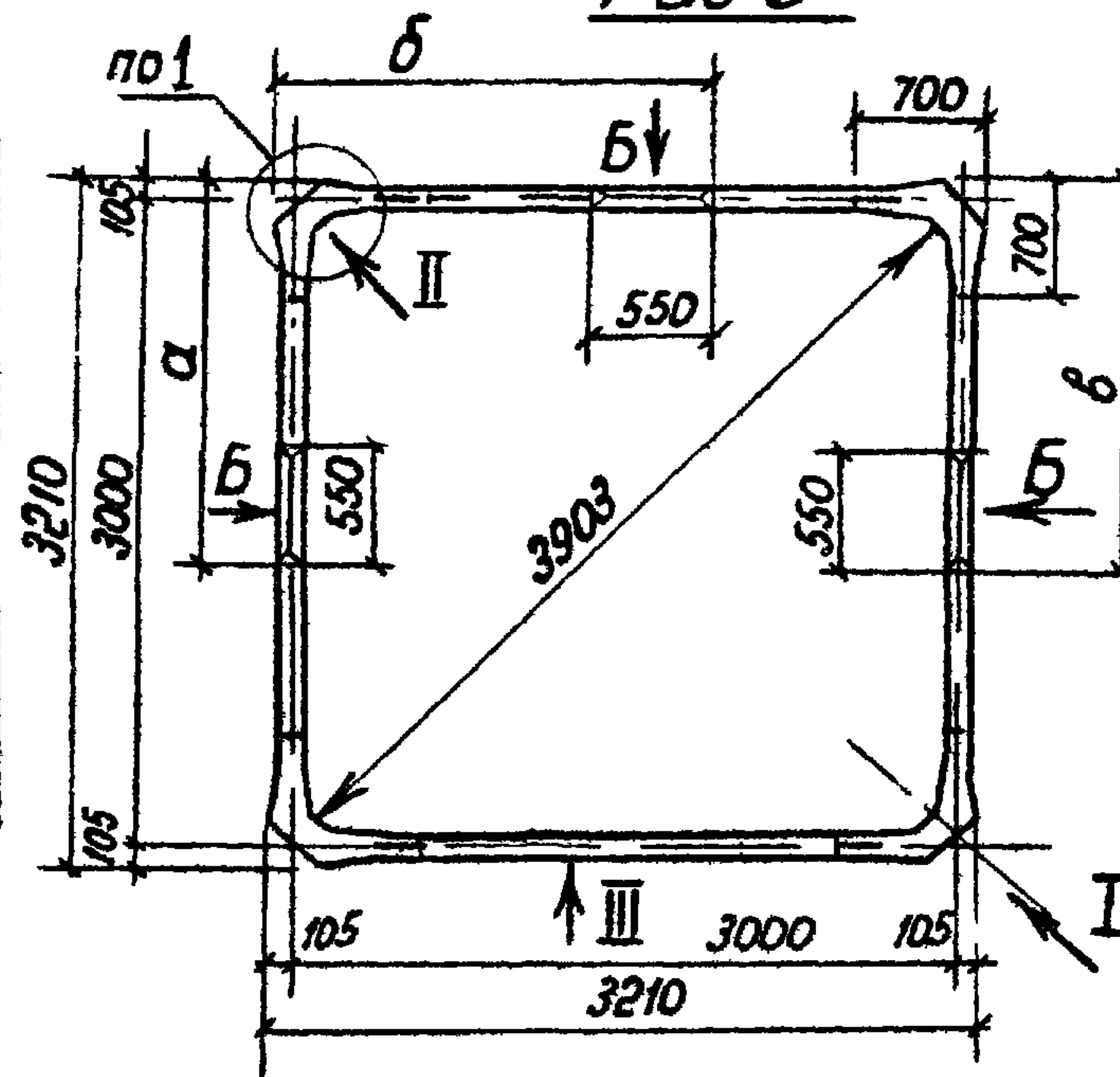
схема армирования



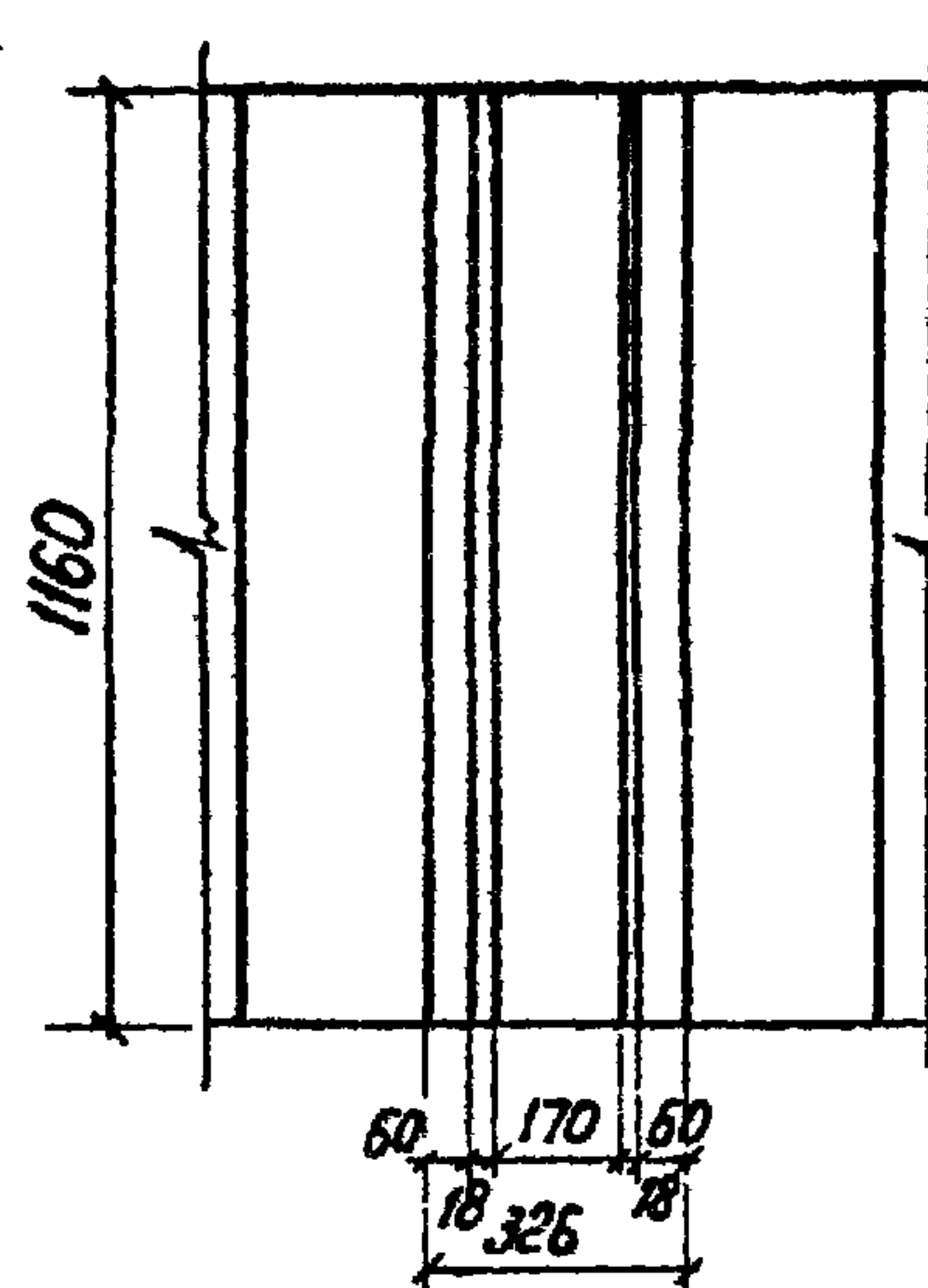
Вариант блоков для внутренних стен силосов с безболтовым стыком

Обозначение	Рис	Наименование	Размеры в мм			Масса, т
			а	б	в	
3.702.1-4.4 29 0 00 00-13	6	СБ03.1А-1	0	0	0	3,8
-14		СБ03.1А-1-1	1880	0	0	3,8
-15		СБ03.1А-1-2	1880	0	1880	3,8
-16		СБ03.1А-1-3	0	1880	1880	3,8

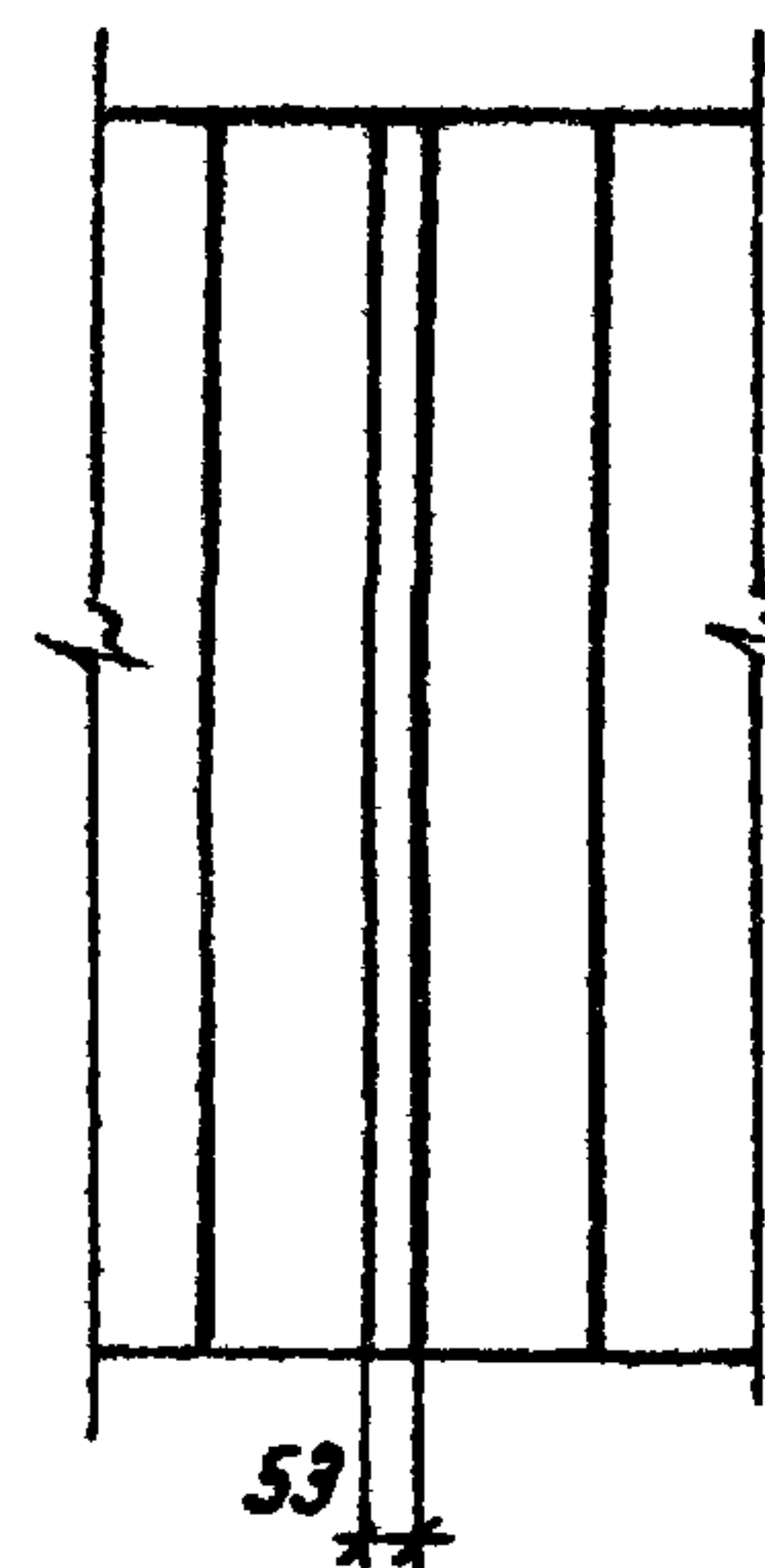
Рис 6



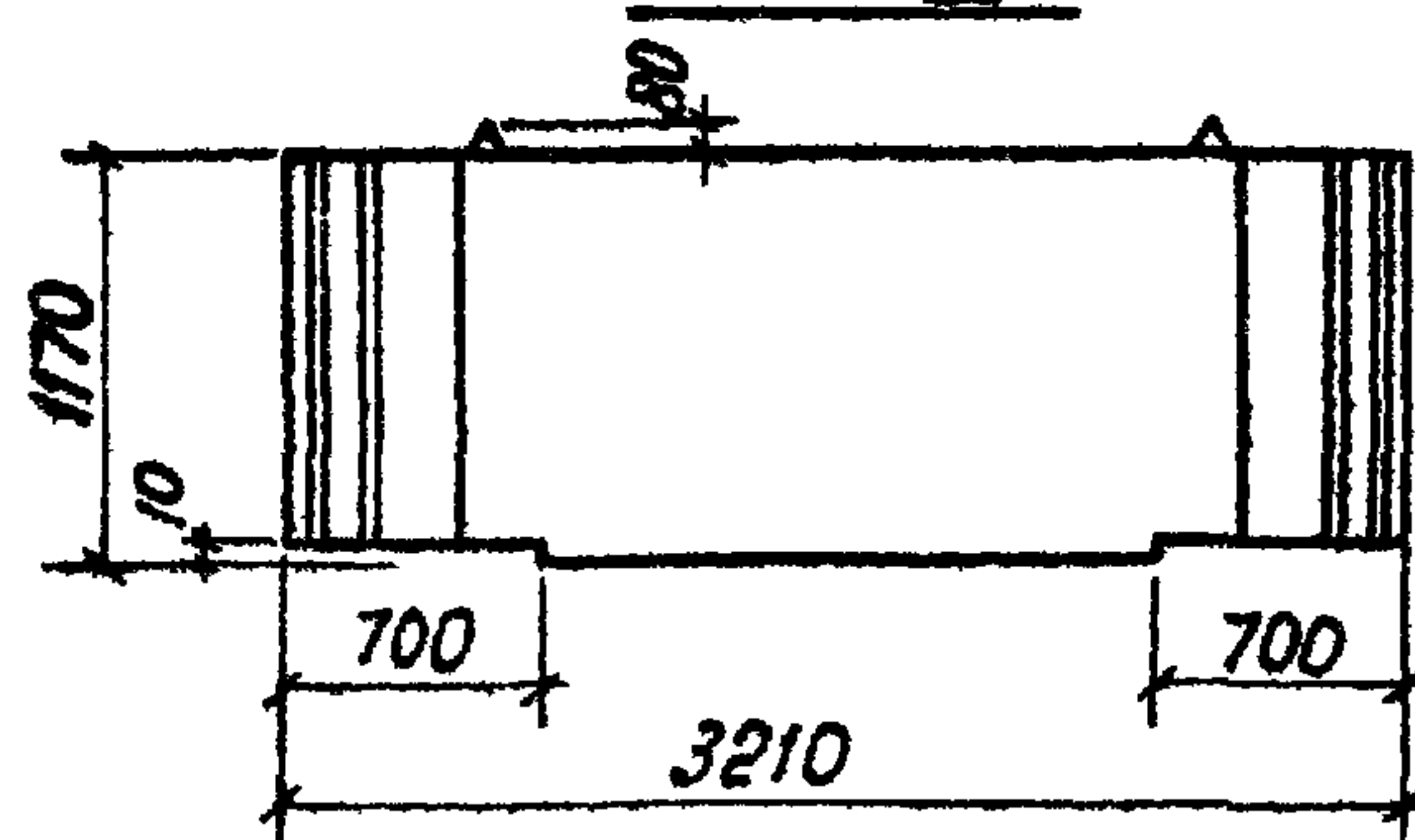
Вид I



Вид II



Вид III



3.702.1-4.4-29 0.00 00СБ

Лист
2

23221-01 12

Формат А3

Рис. 1

Габаритный чертеж

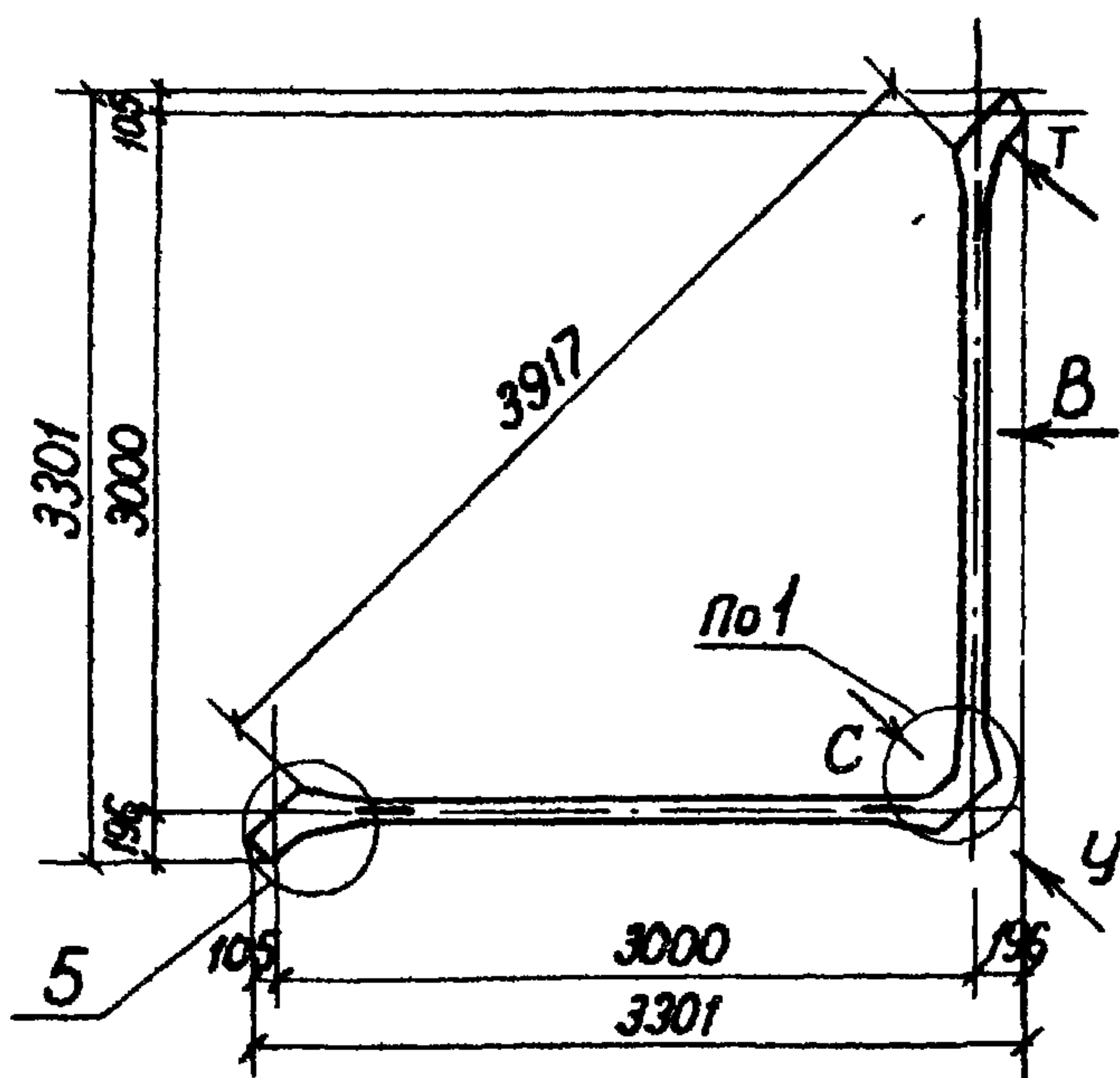
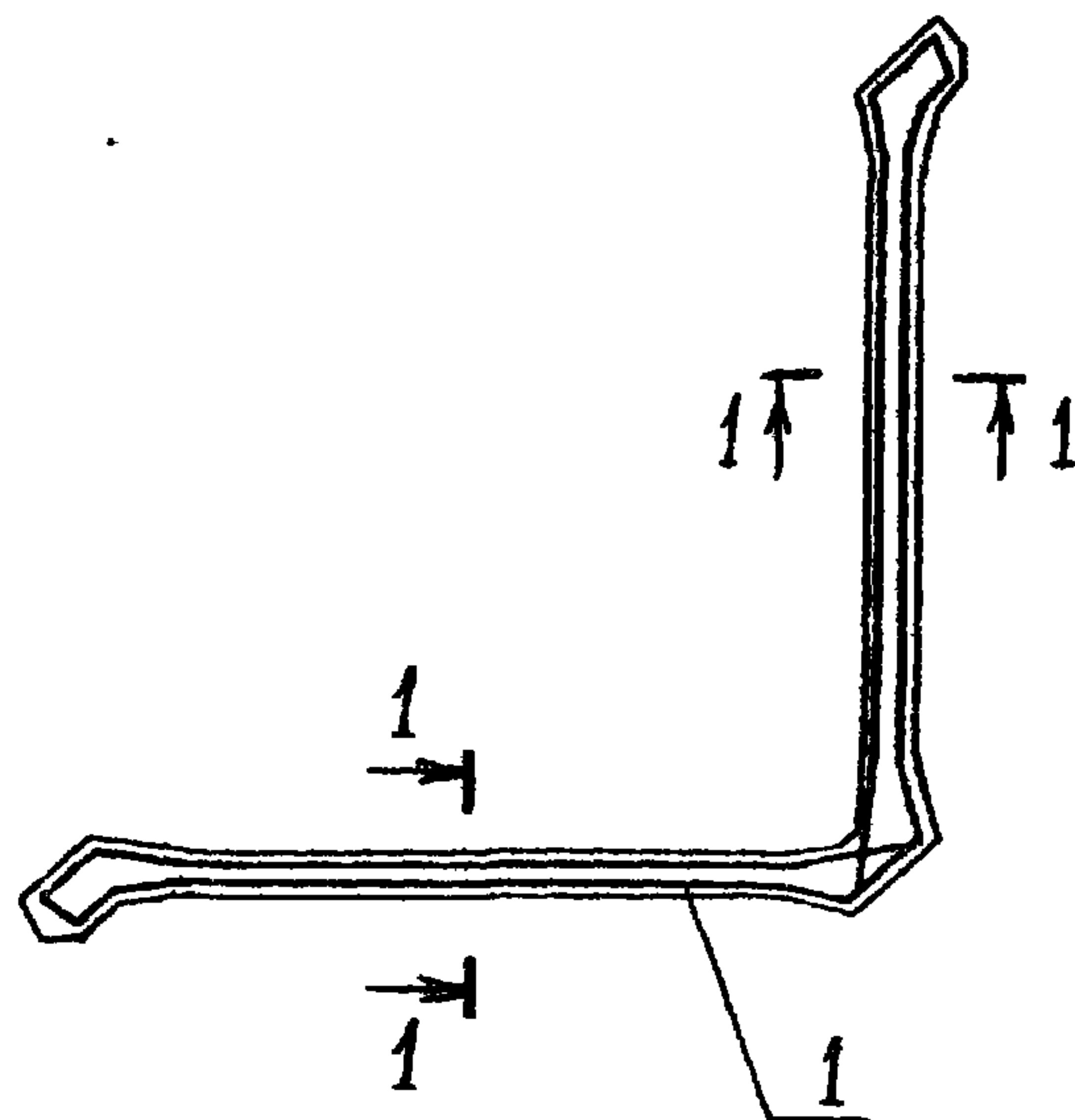


Схема армирования



Обозначение	Рис	Наименование	Масса, т
3702.1-4.4-30.0.00.00	1	СБУЗ. 1-1	2,0
-01	2	СБУЗ. 5-1	2,1
-02	3 ЛИСТ 2	СБУЗ 3-1	1,8
-03	4 ЛИСТ 2	СБУЗ 4-1	1,8
-04	5 ЛИСТ 2	СБУЗ. 2-2	3,0

Рис. 2

Габаритный чертеж

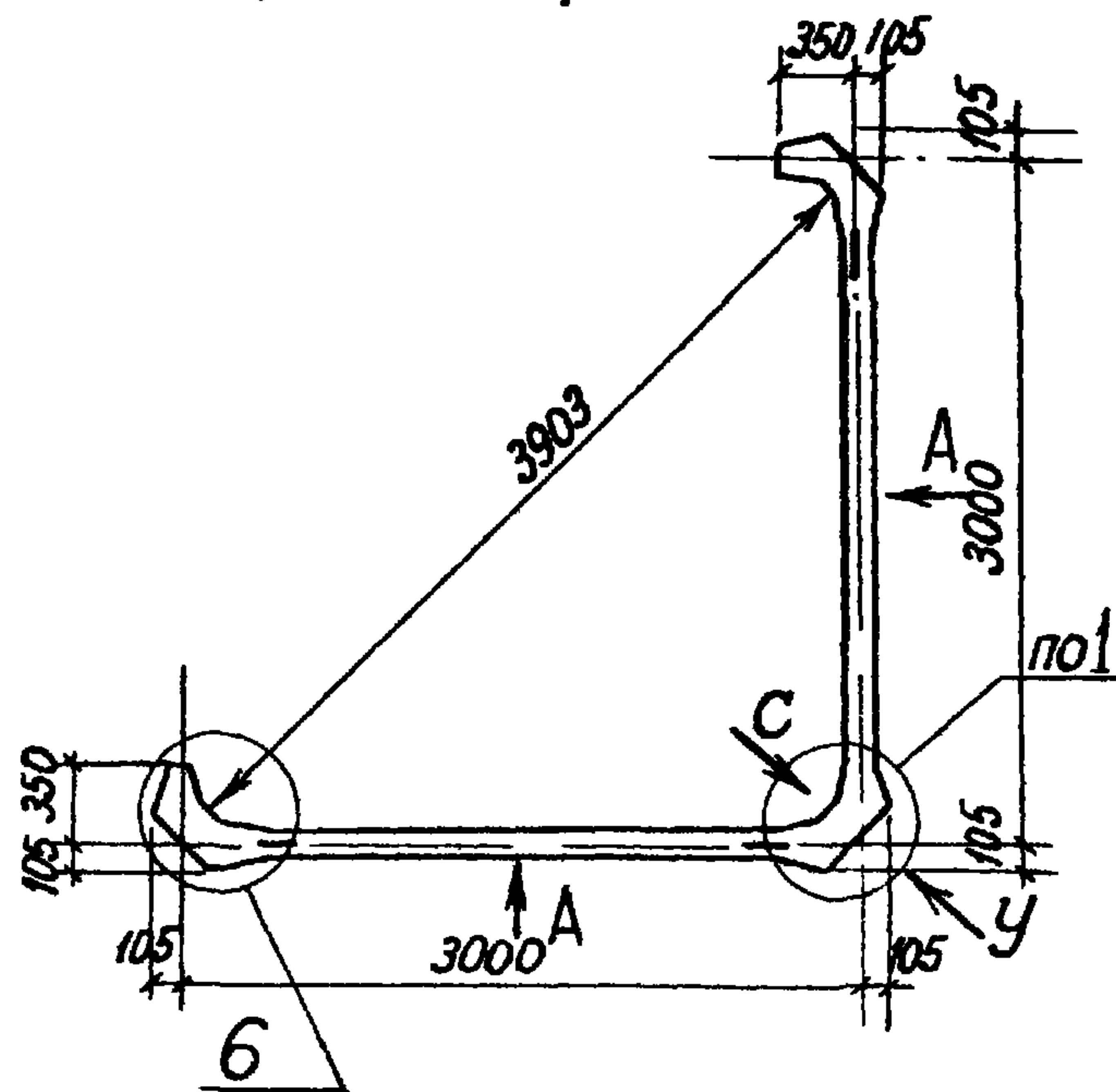
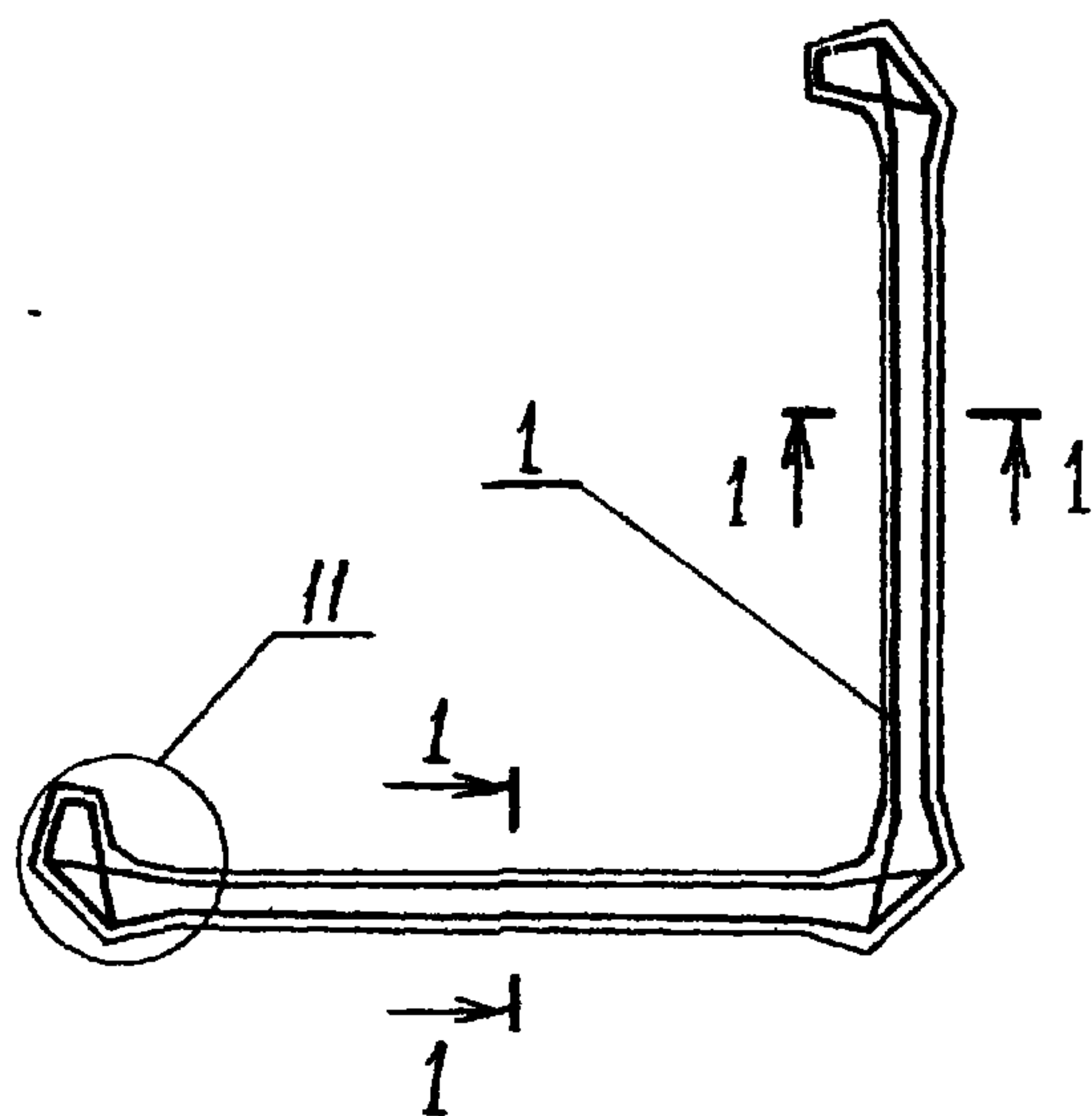


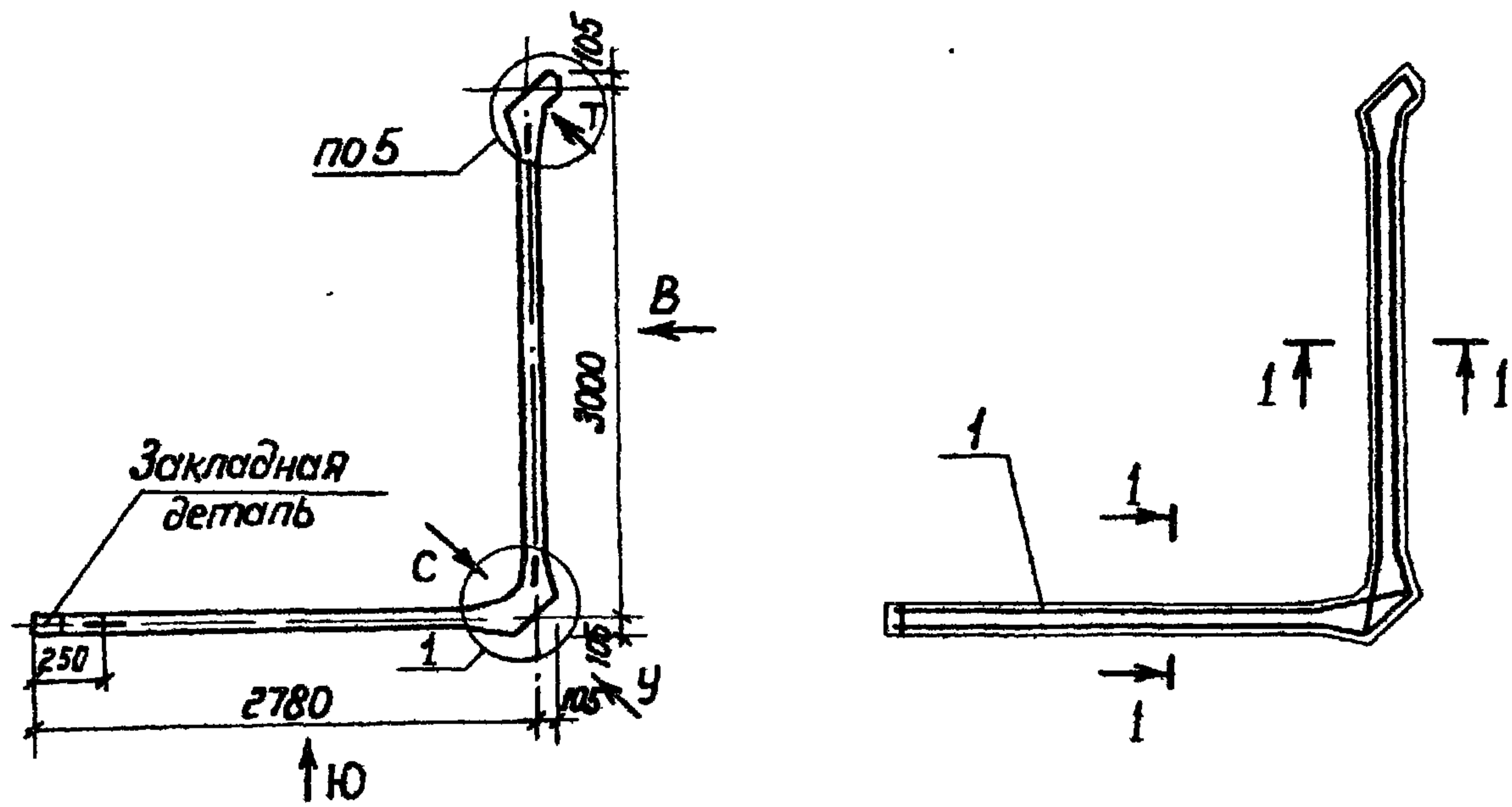
Схема армирования



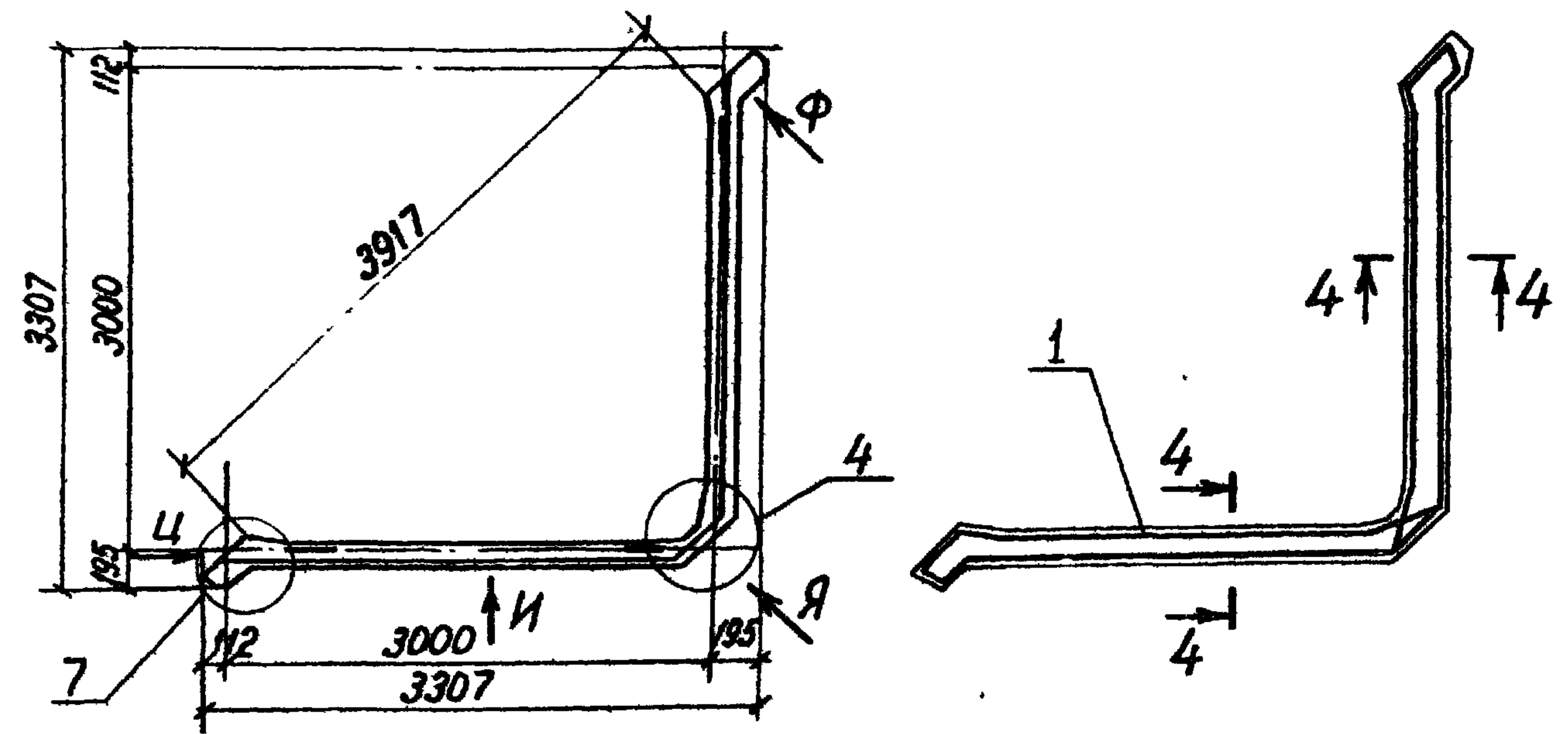
Виды, разрезы и узлы см документ 3.7021-4.4-29.0.00.00СБ1

3.7021-4 4-30.0 00.00СБ				Стадия	Масса	Масштаб
Блоки сплошные угловые Сборочный чертеж				Р	см табл	1:50
				Лист 1		Листов 2
ГИП Простосердоб				ЦНИИпромэнергопроект		
Н контр Драчева						
Нач отд Резниковский						
Зл спец Курдюмов						
Вед инж Чернявская						

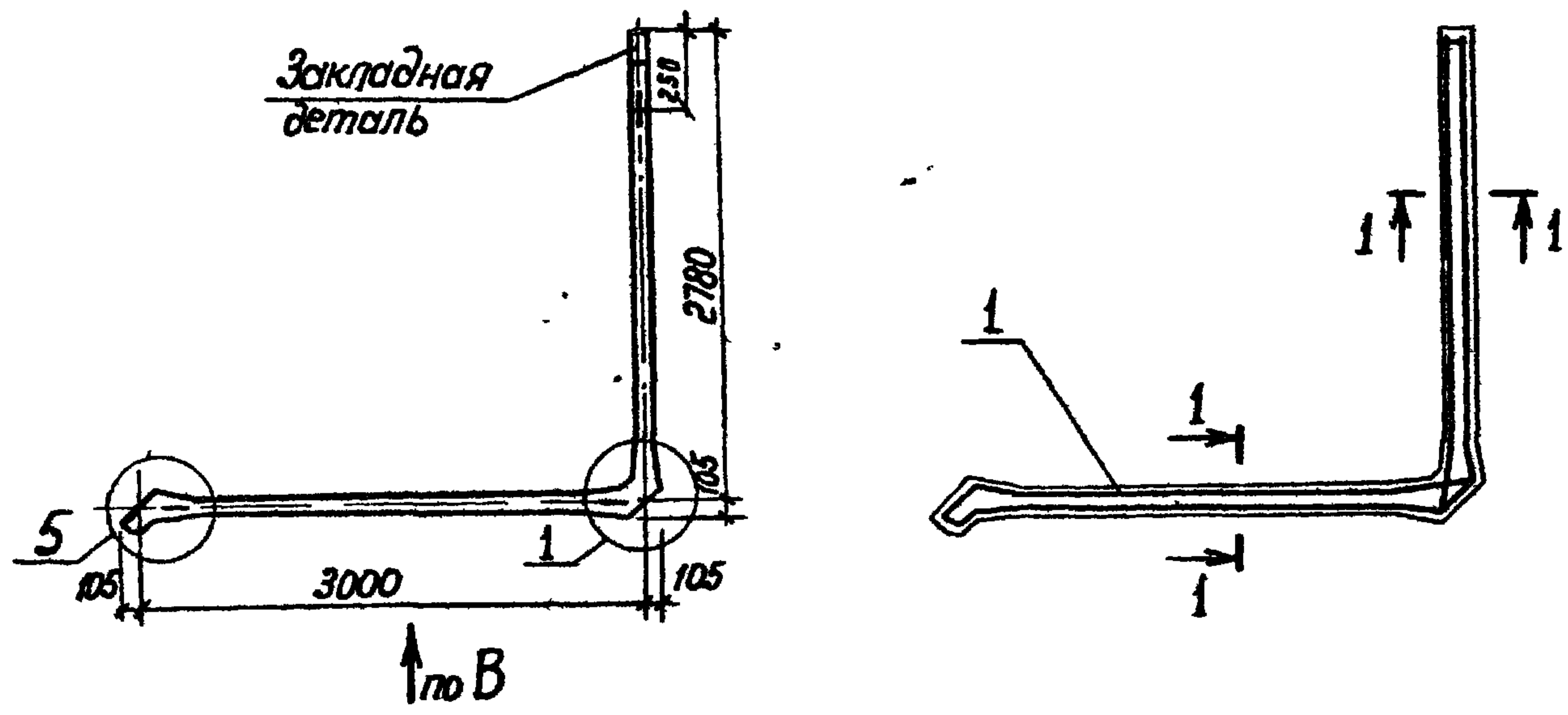
габаритный чертеж Рис. 3 схема армирования



габаритный чертеж Рис. 5 схема армирования



габаритный чертеж Рис. 4 схема армирования



3.7021-4. 4-30.0.00.00 СБ Лист
2

Рис 1

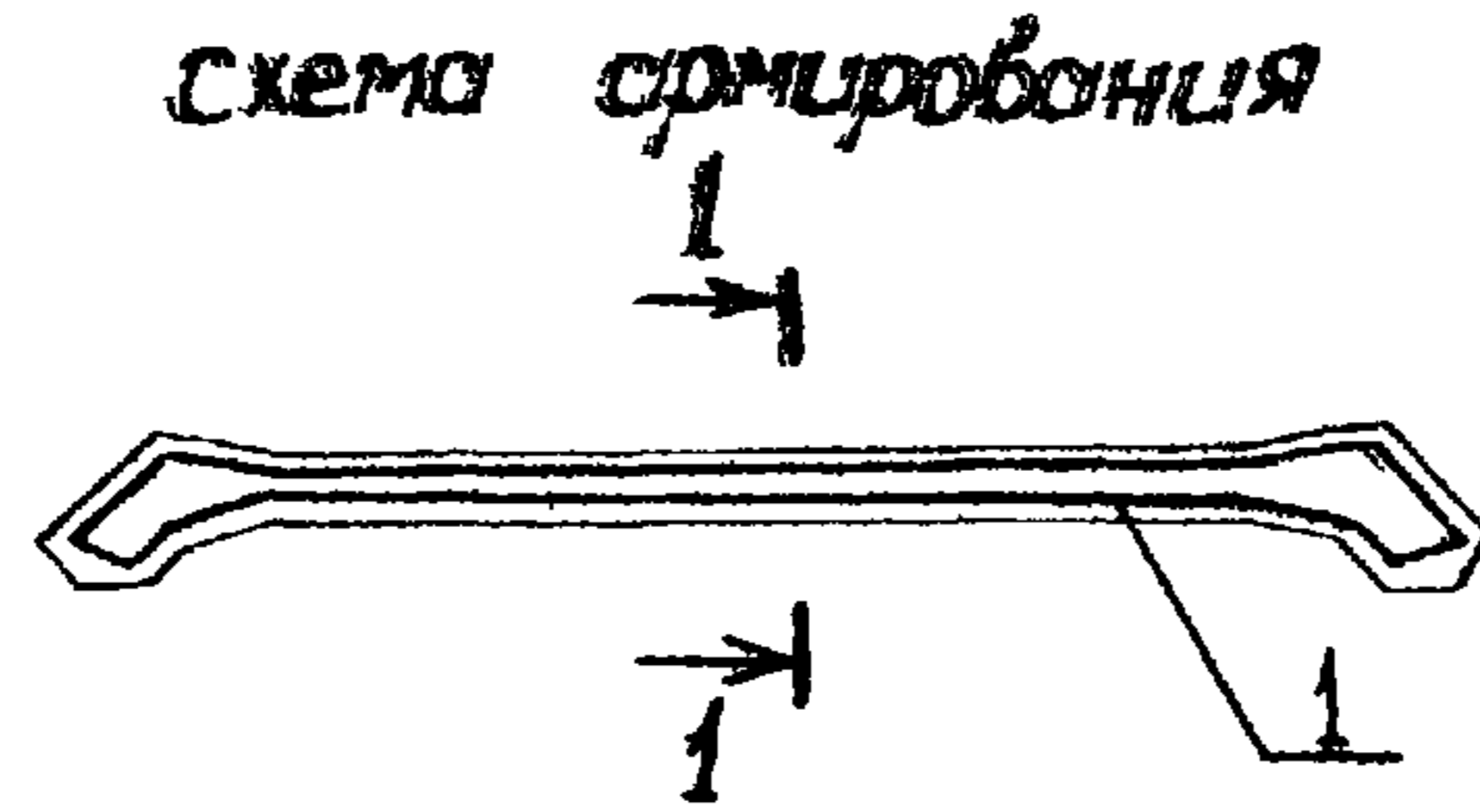
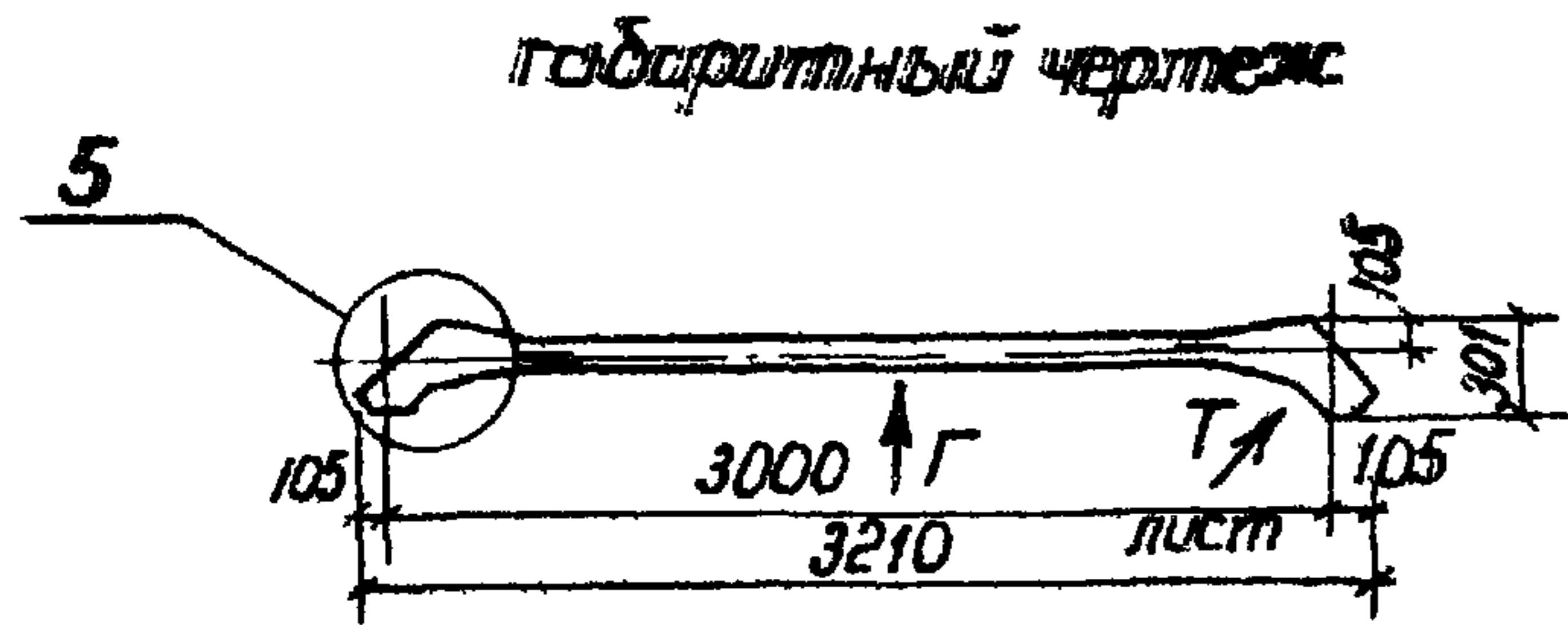


Рис. 2 (остальное см рис 1)

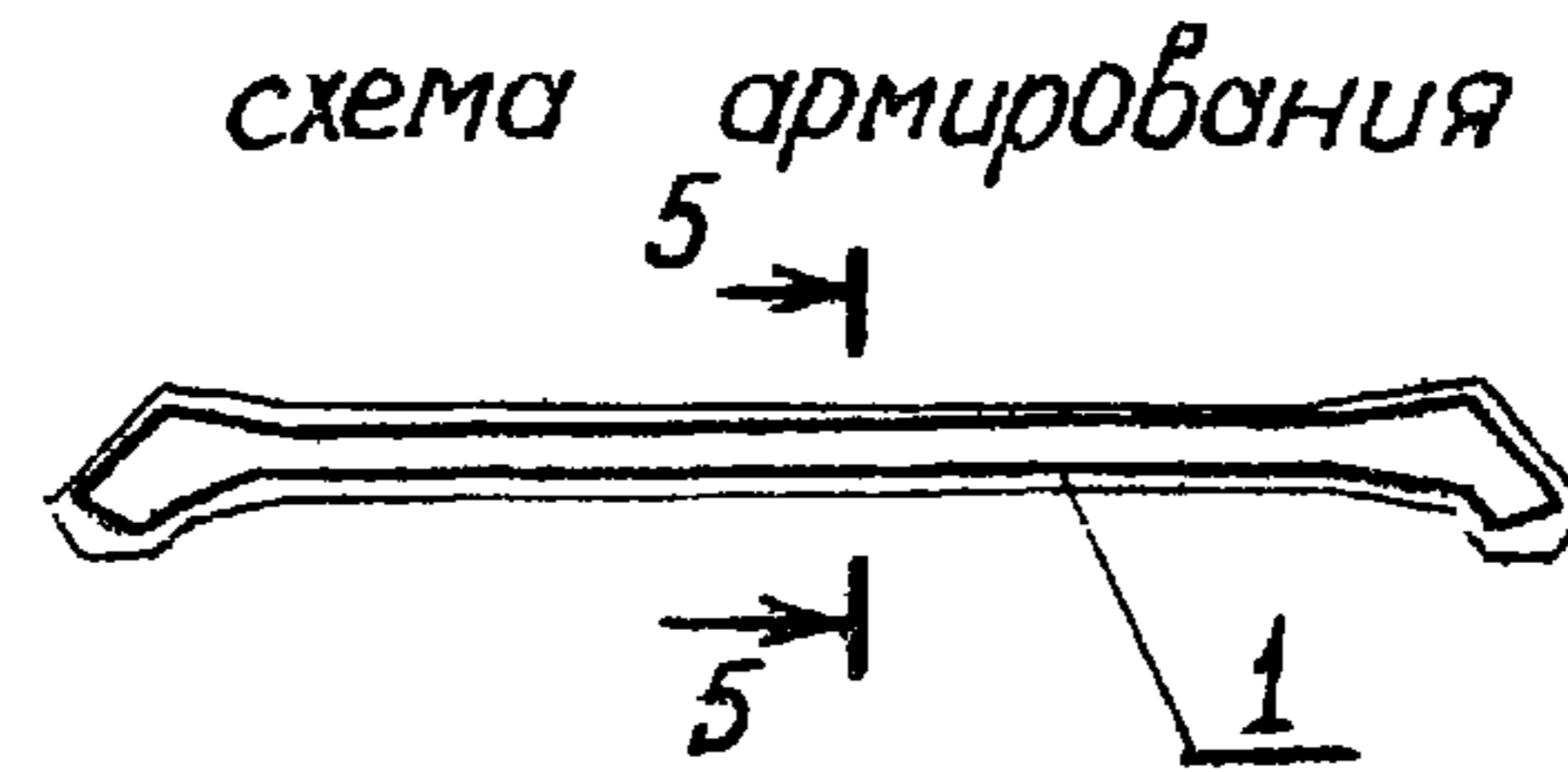
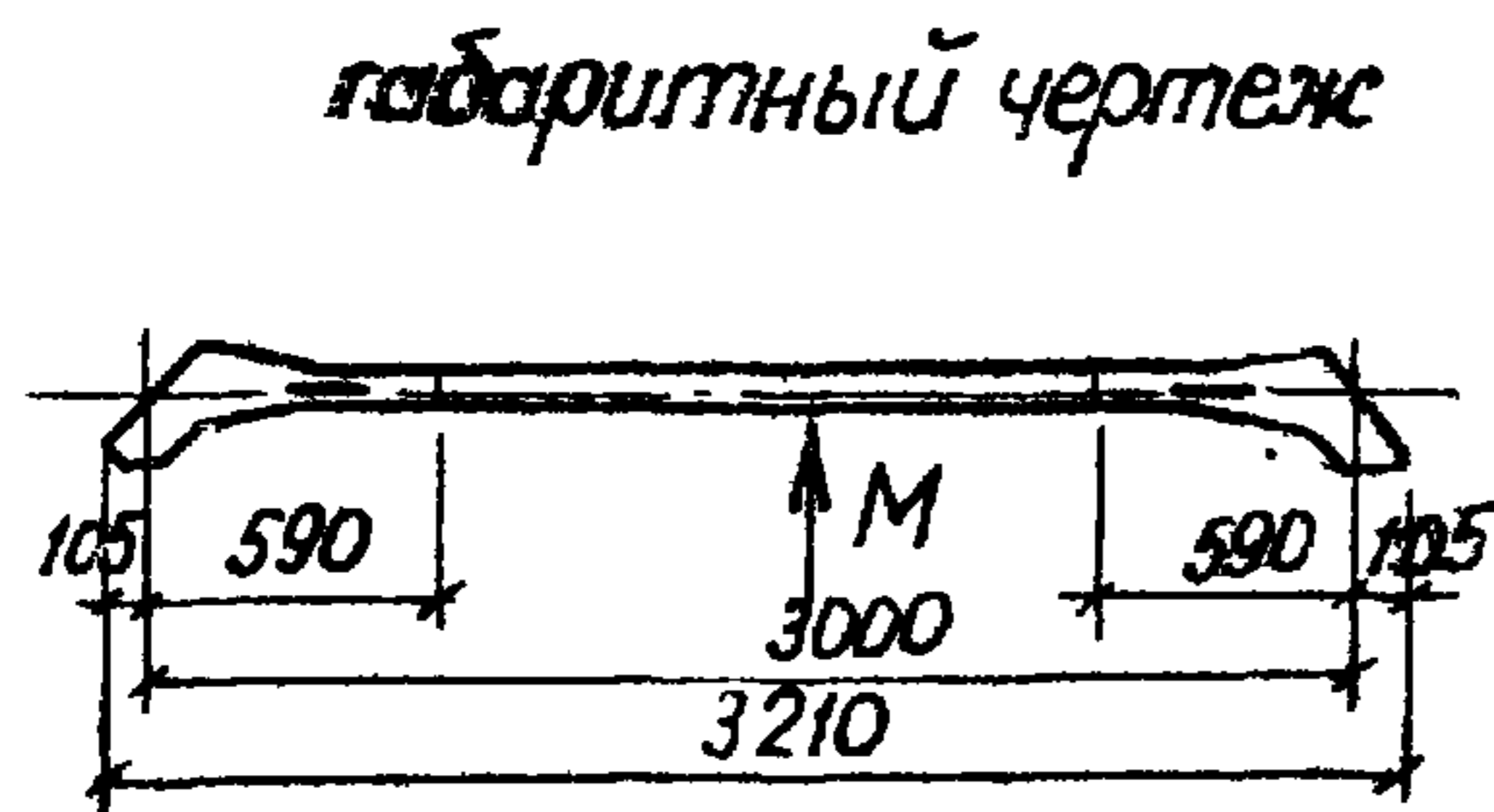


Рис 3

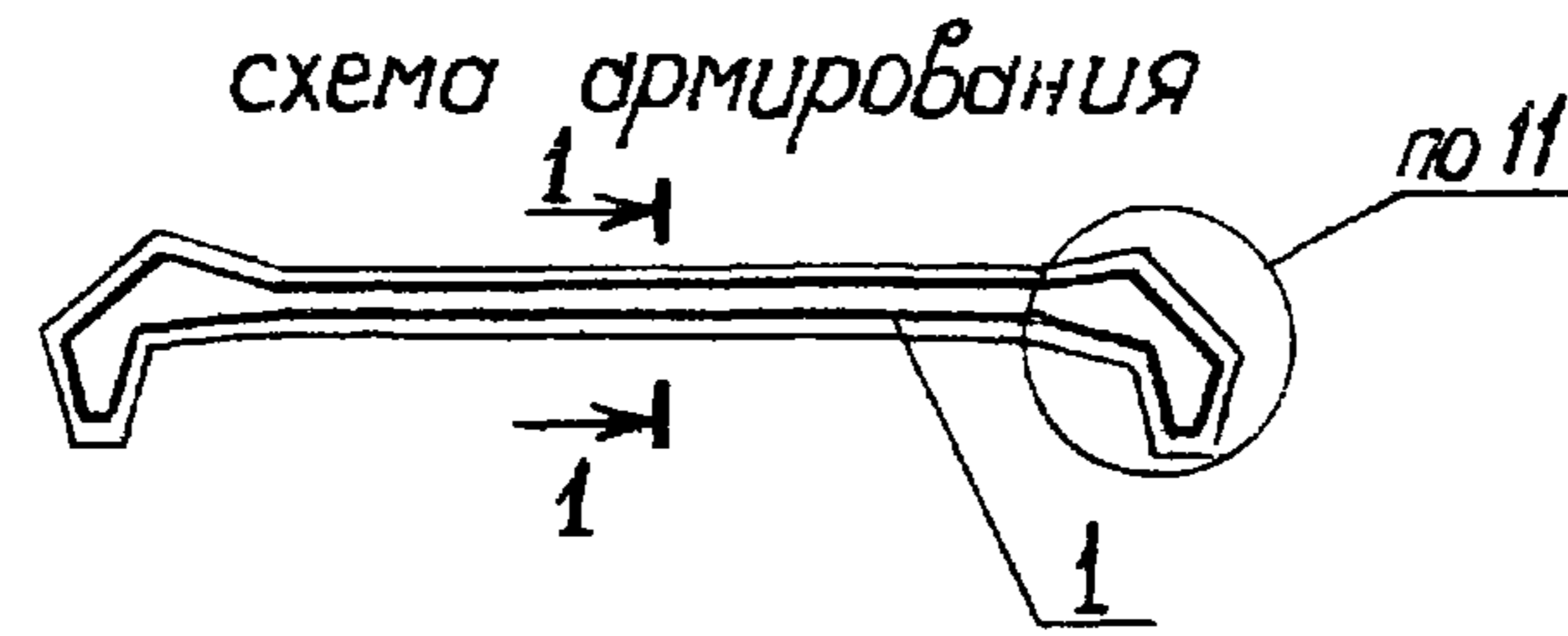
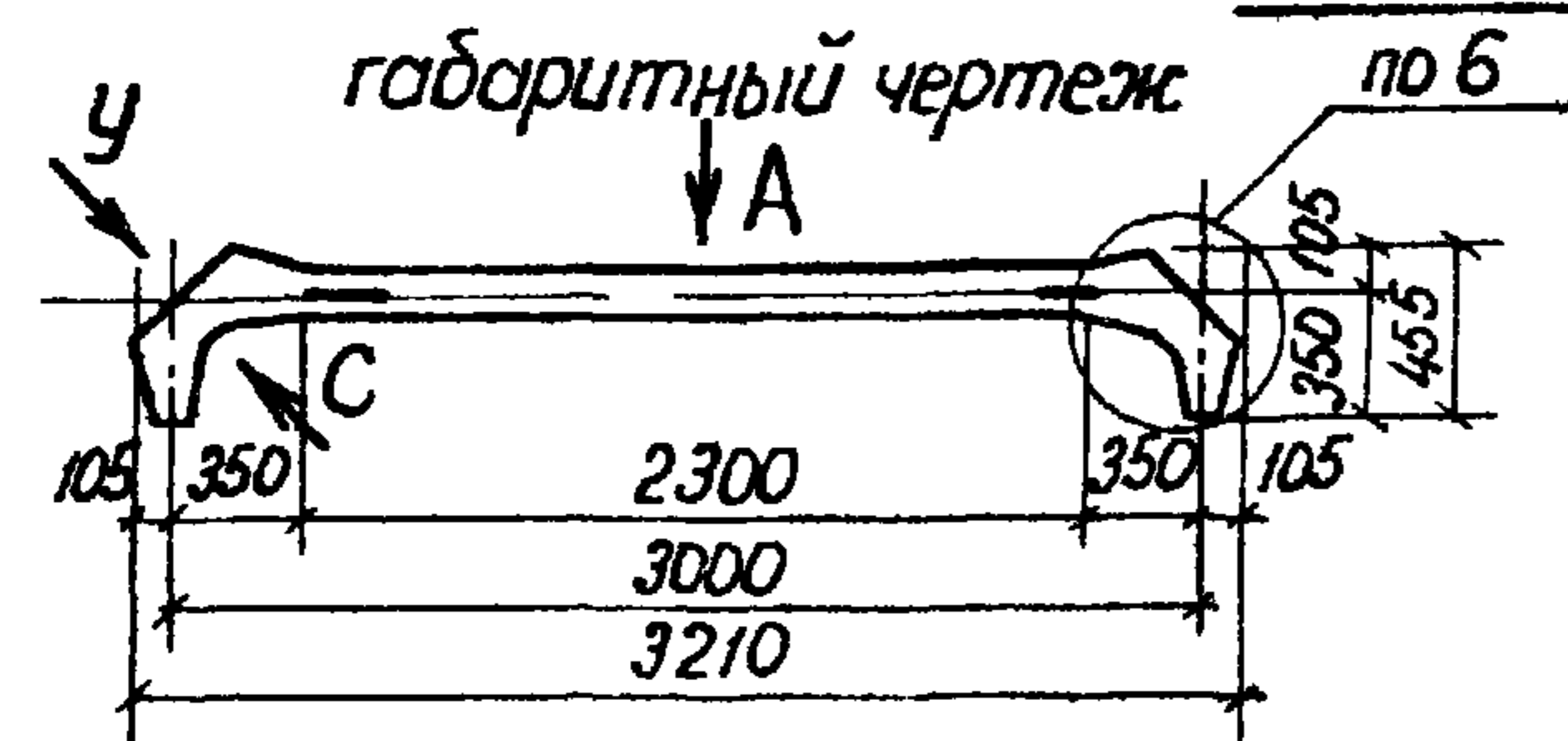
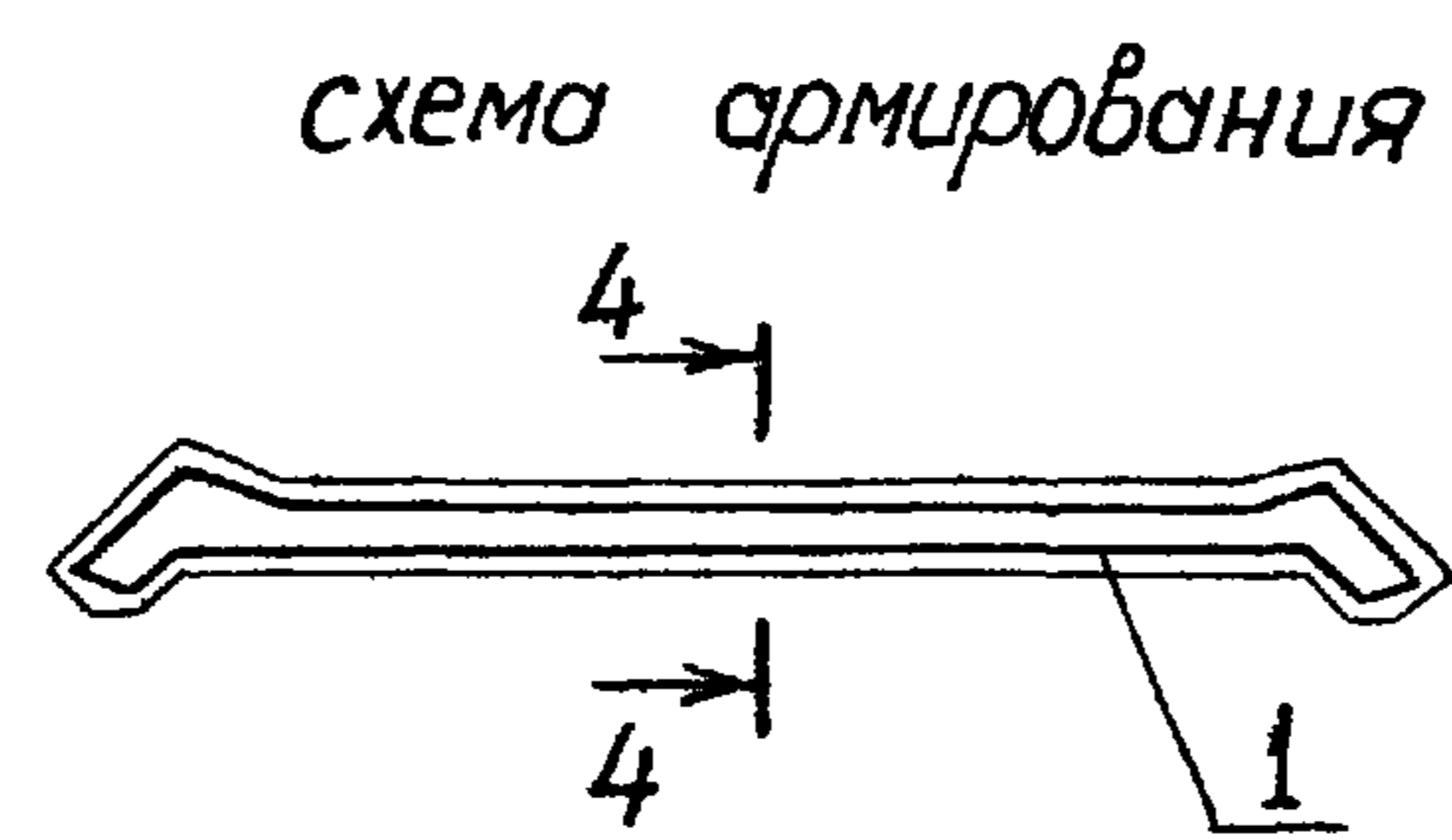
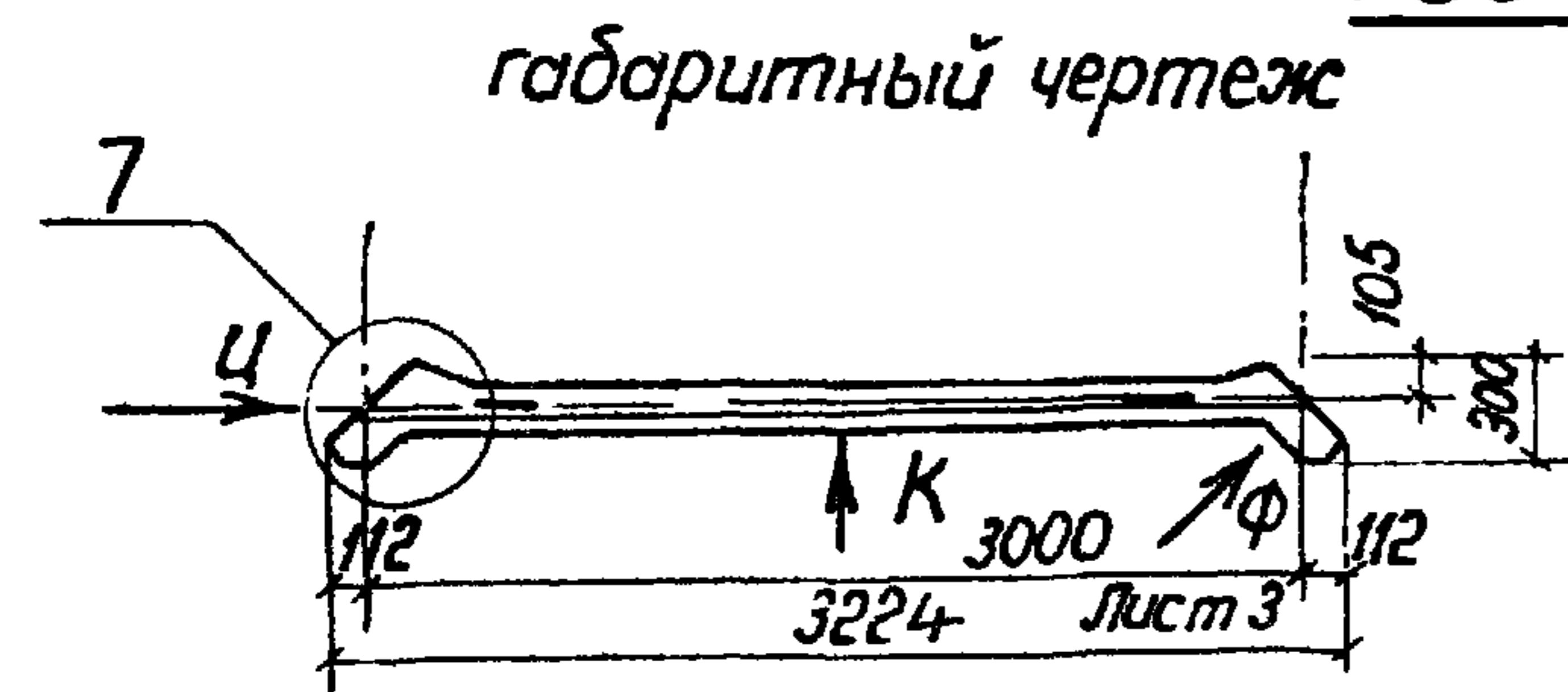


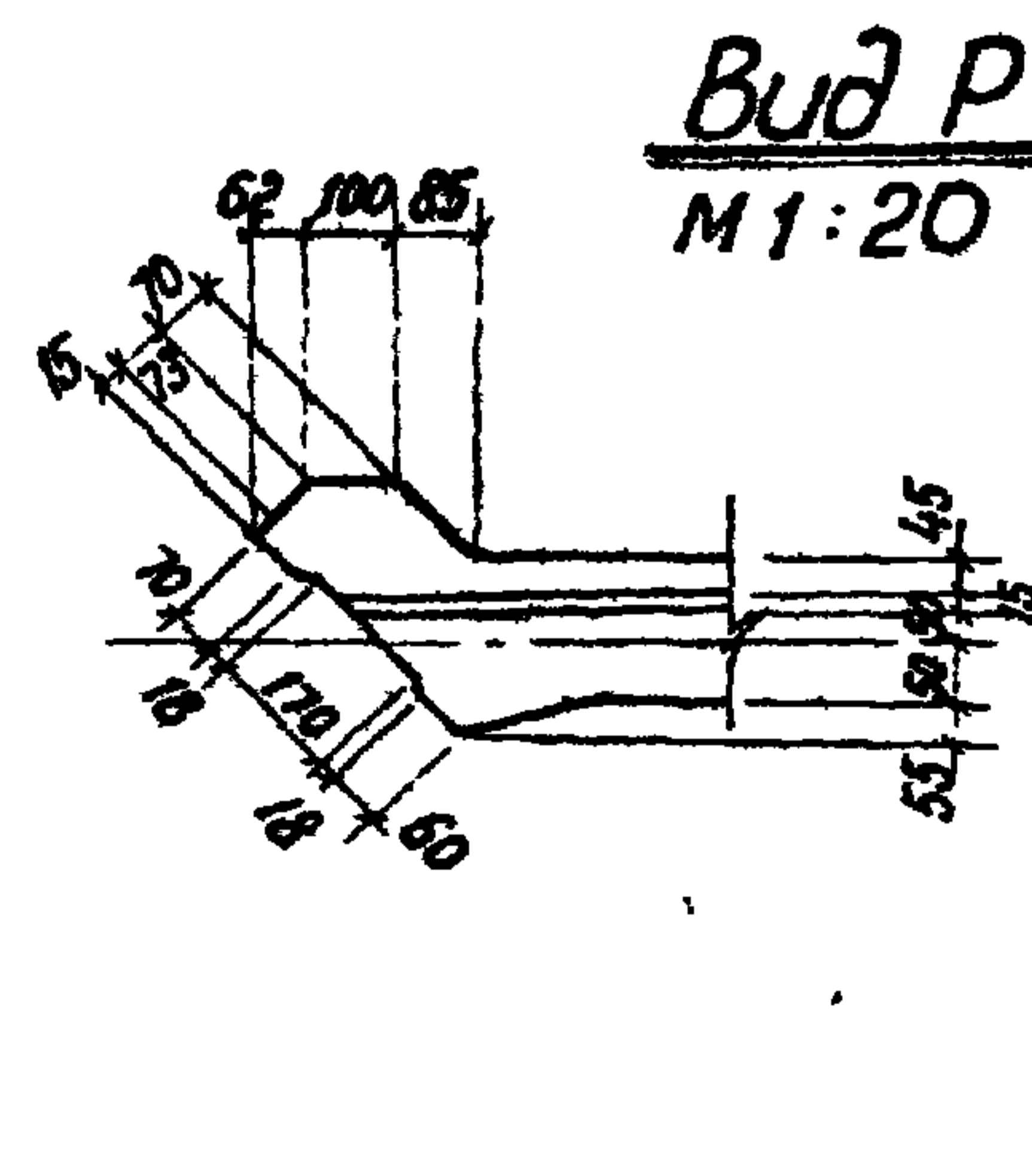
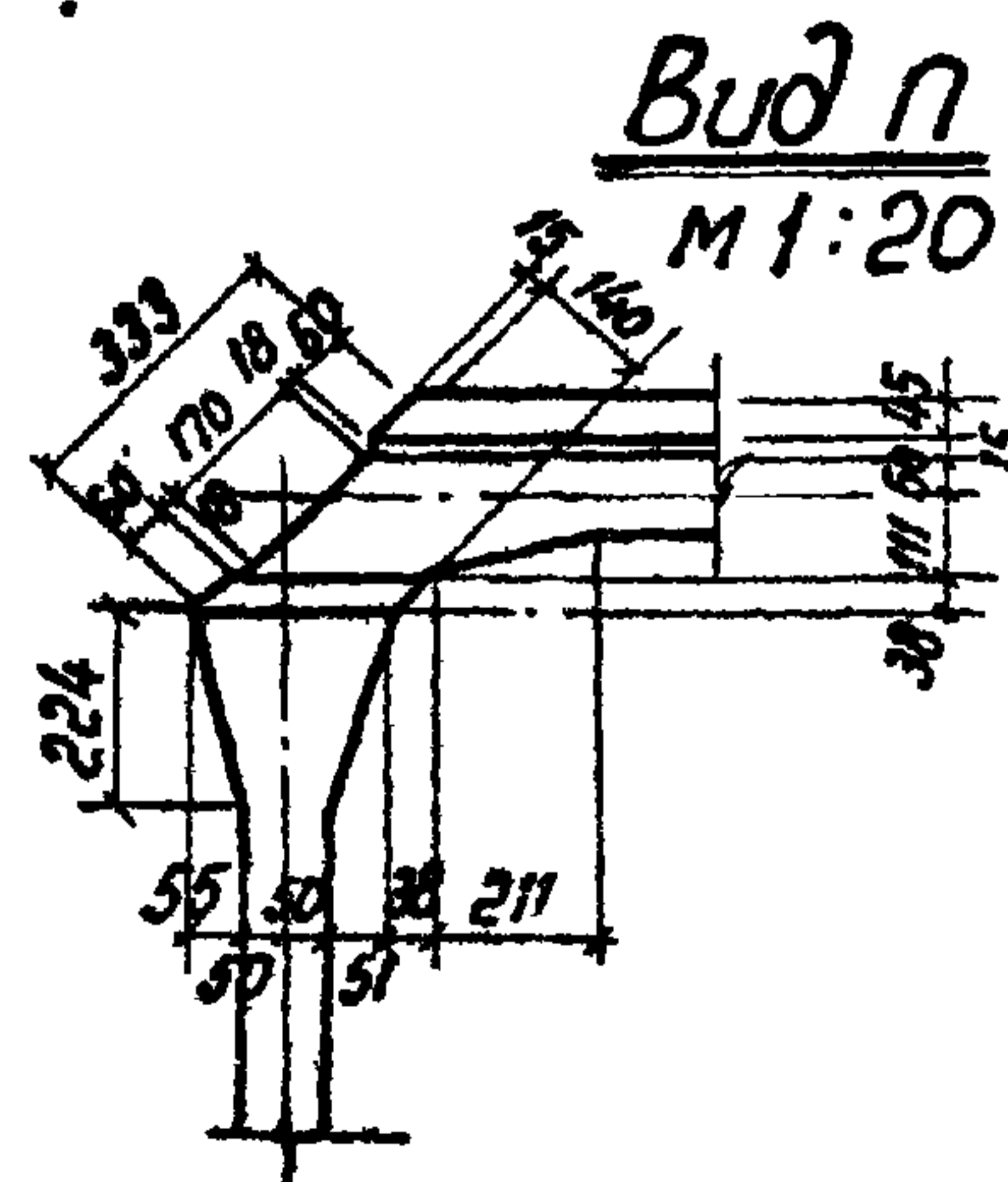
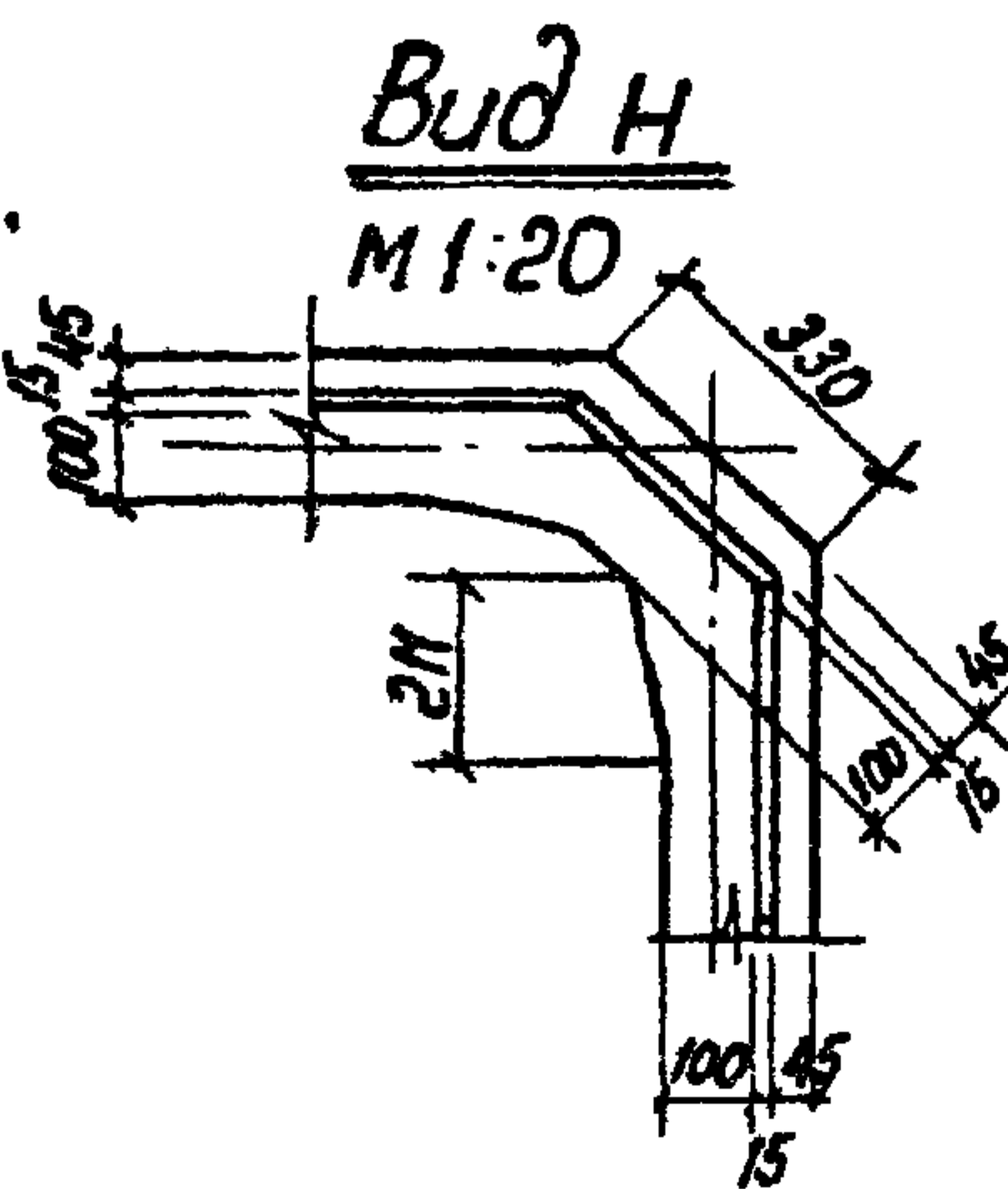
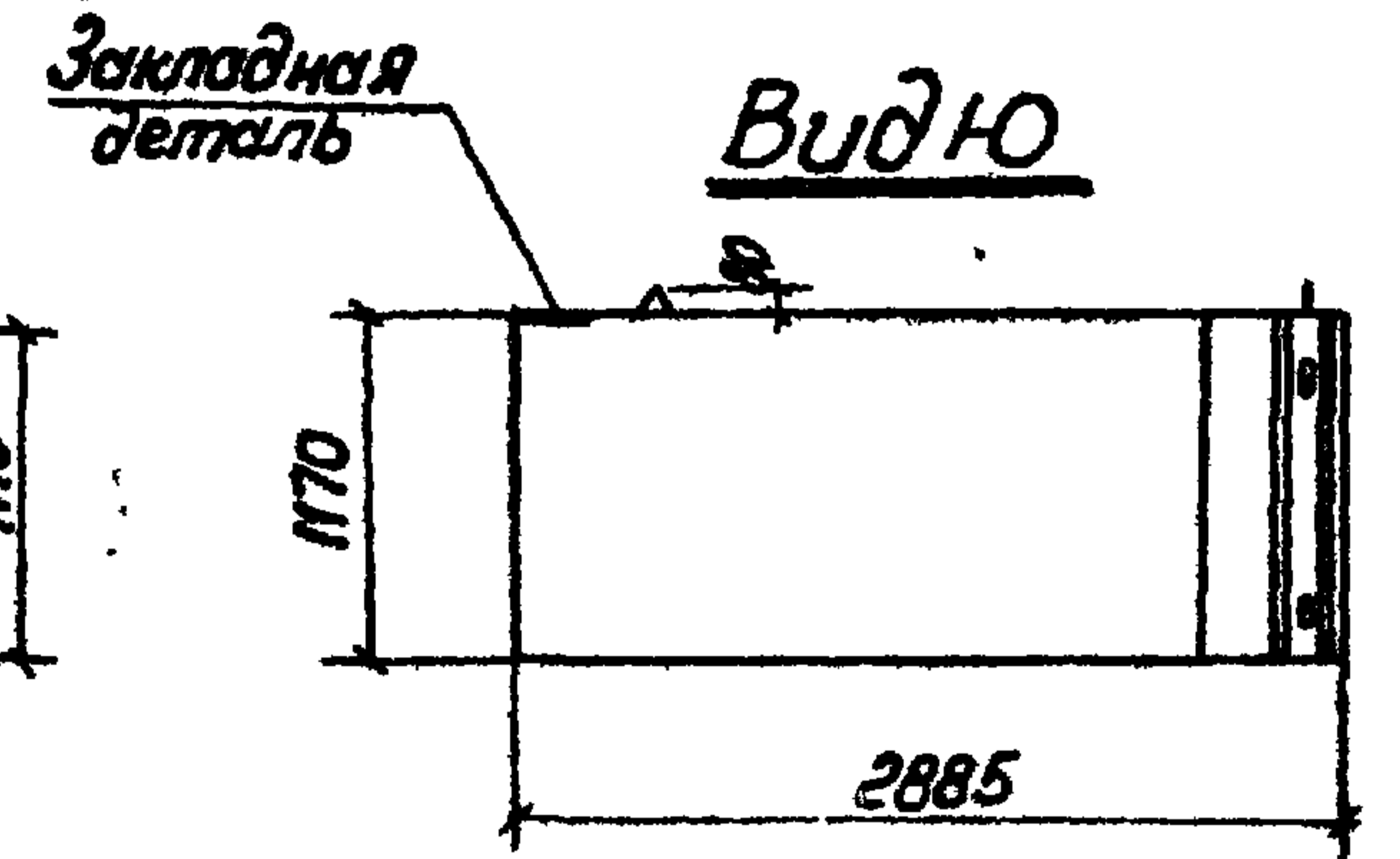
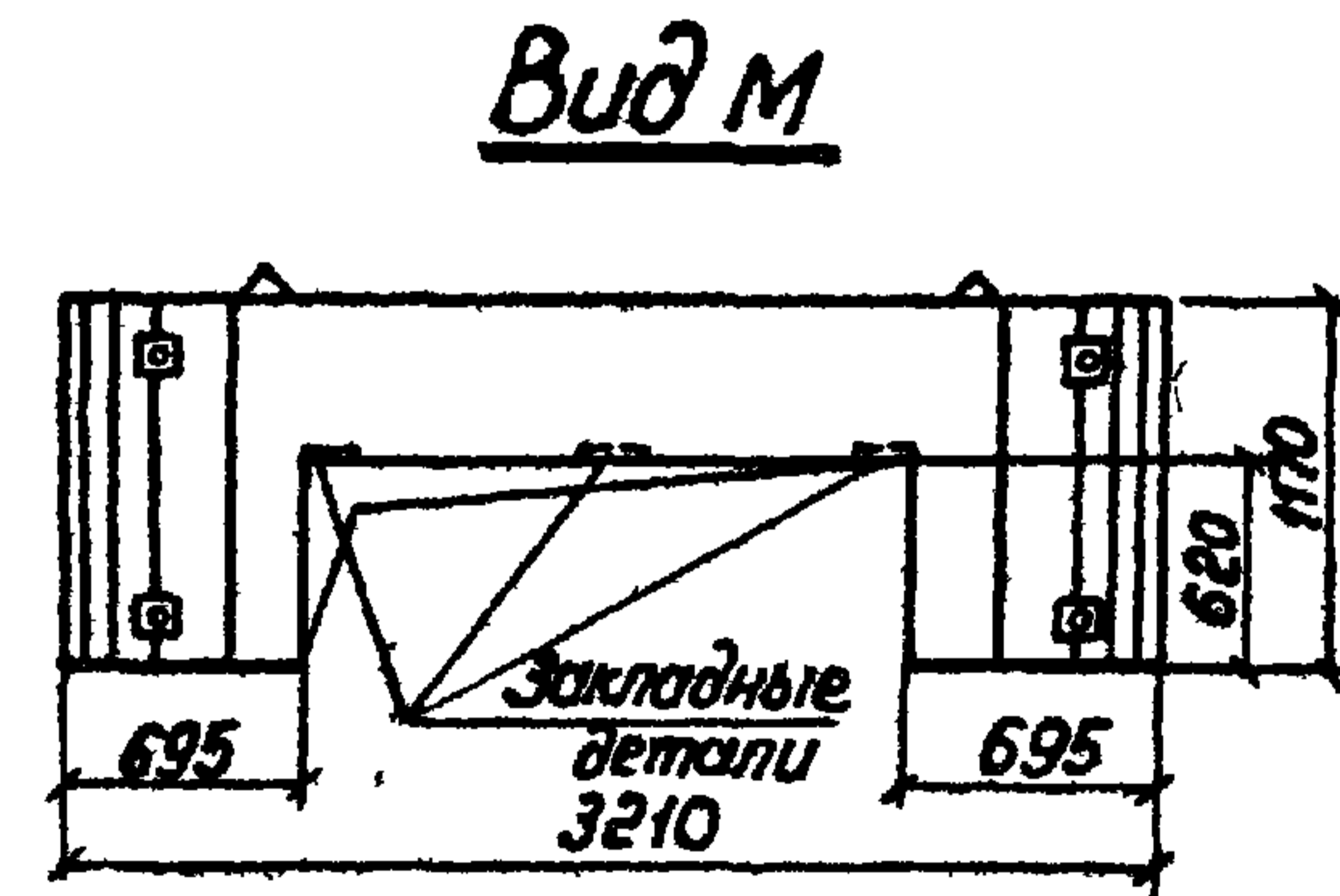
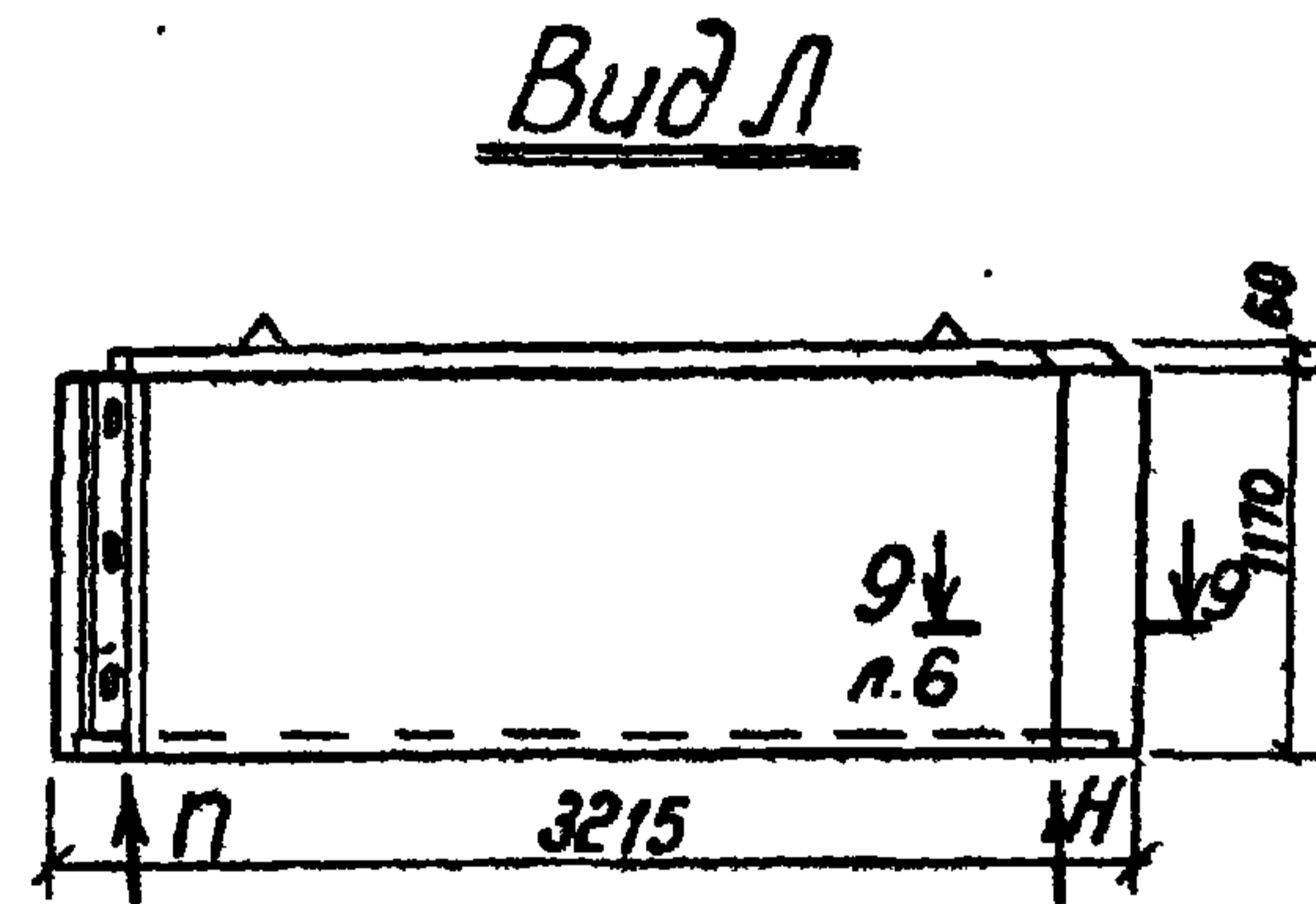
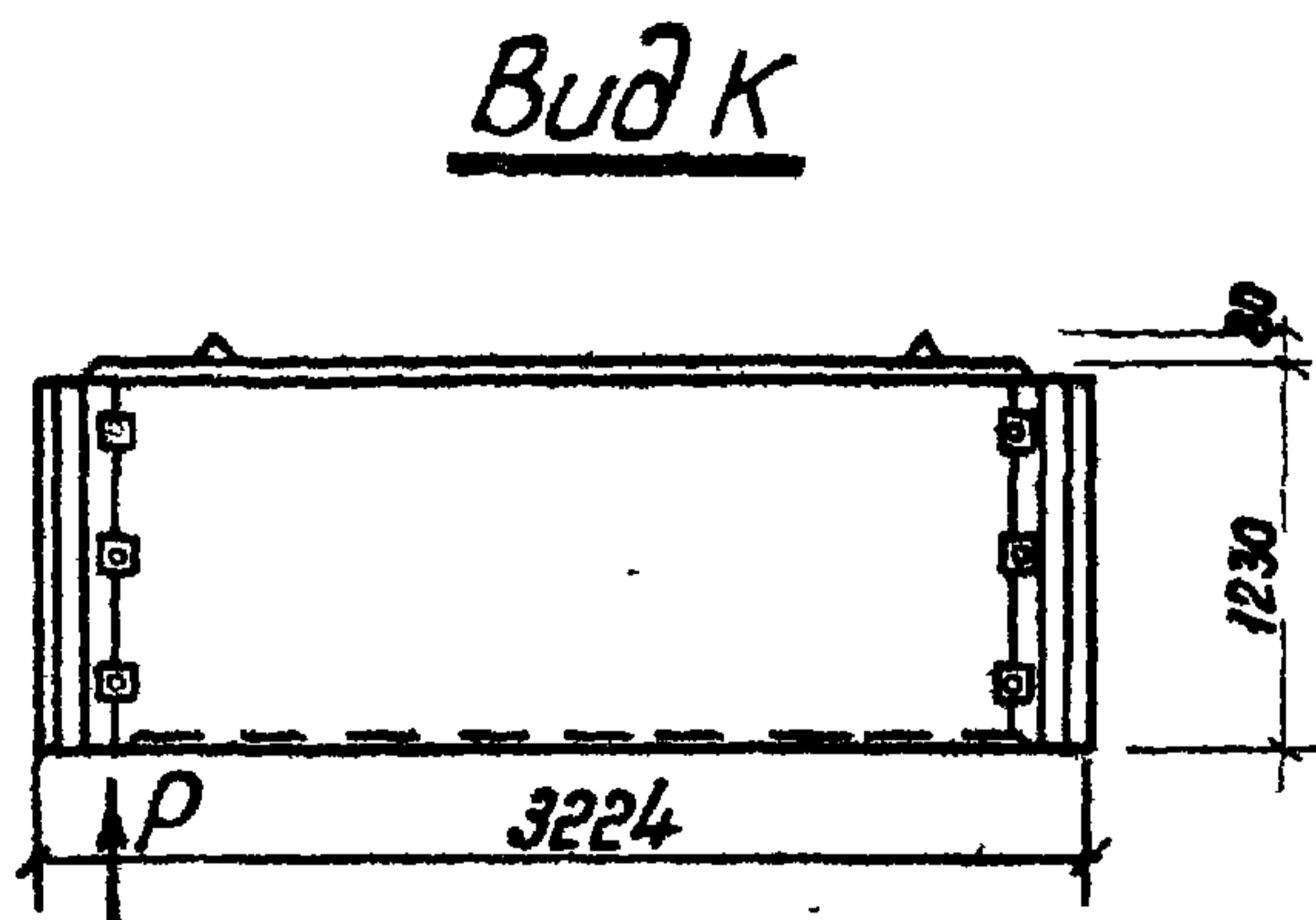
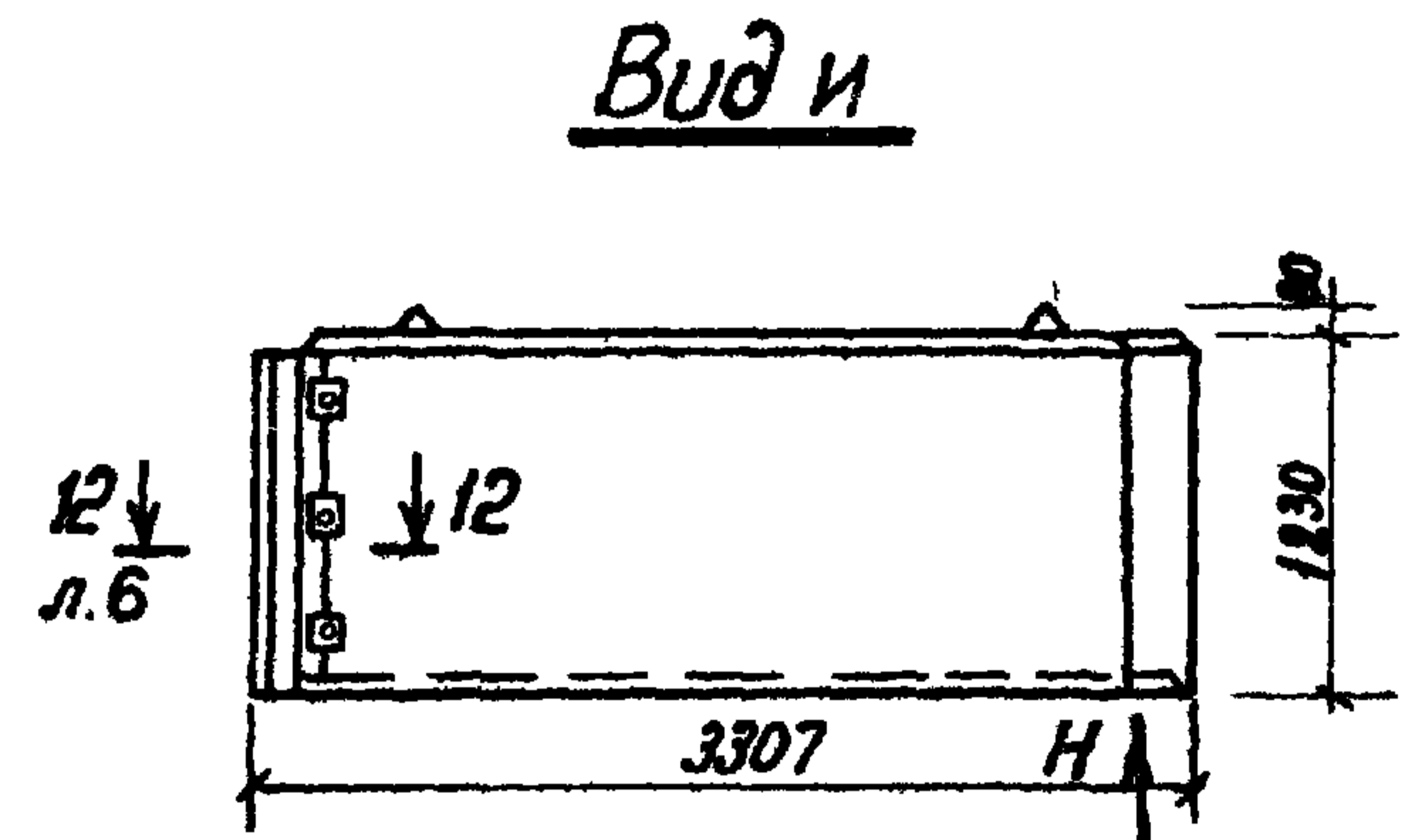
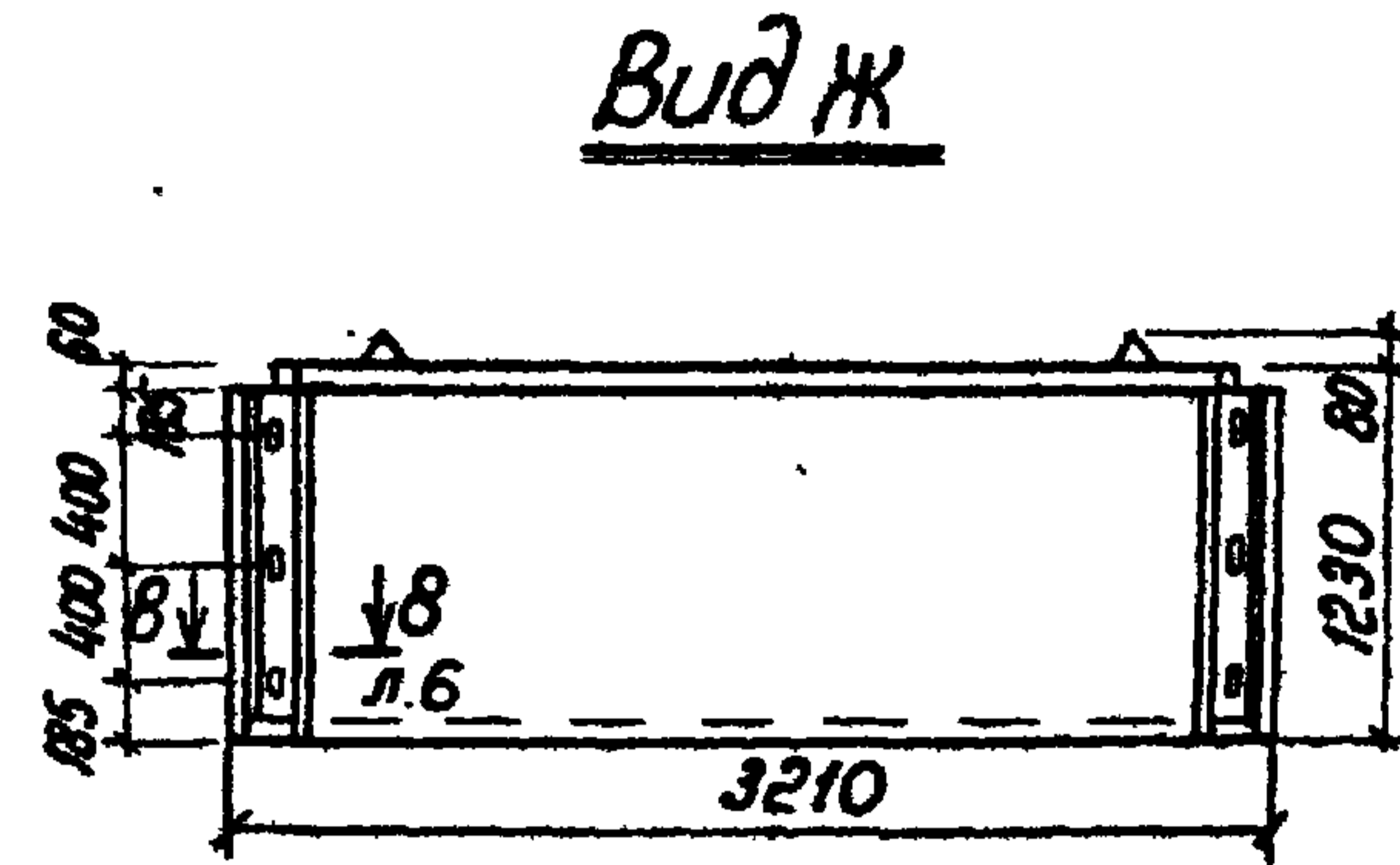
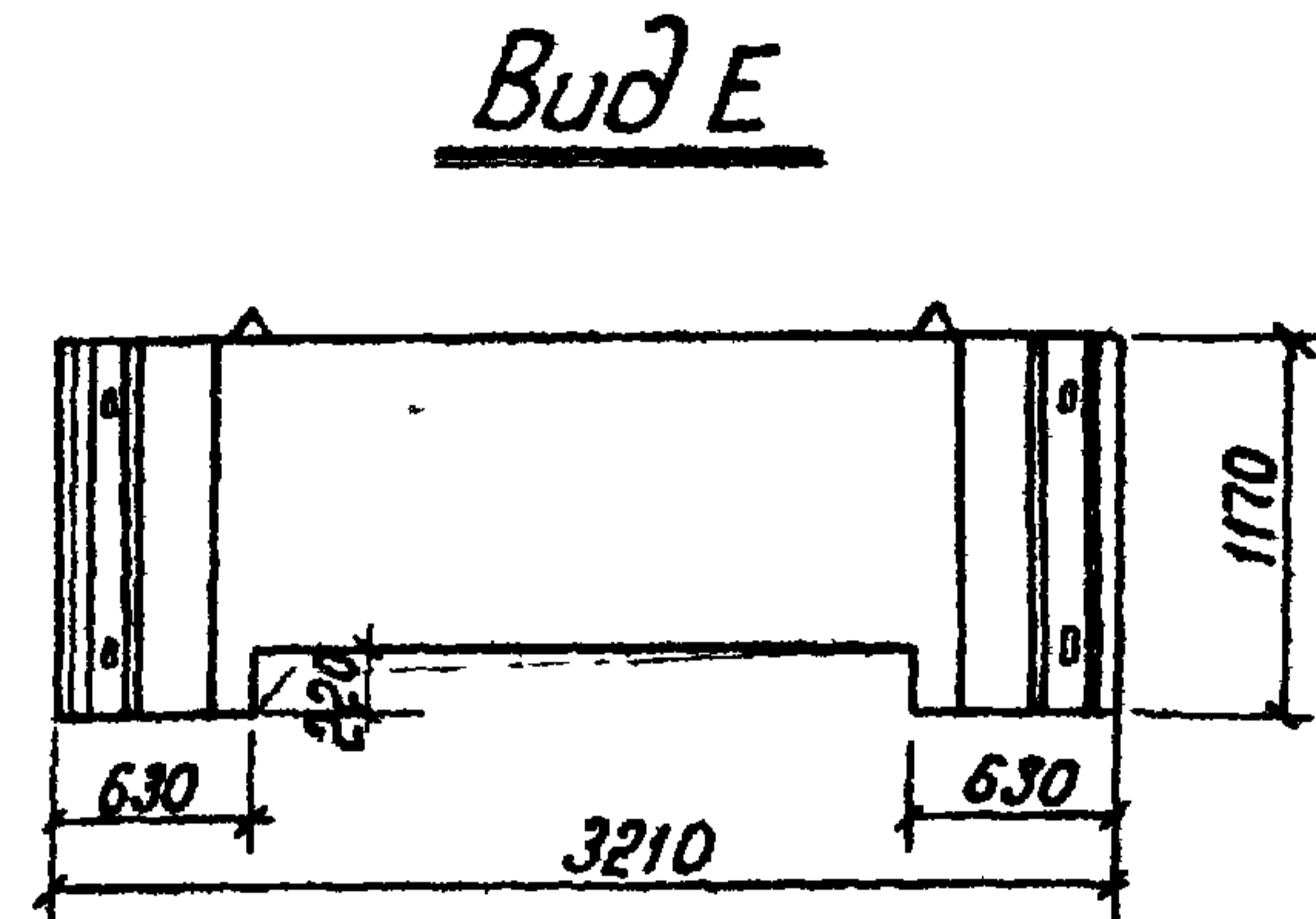
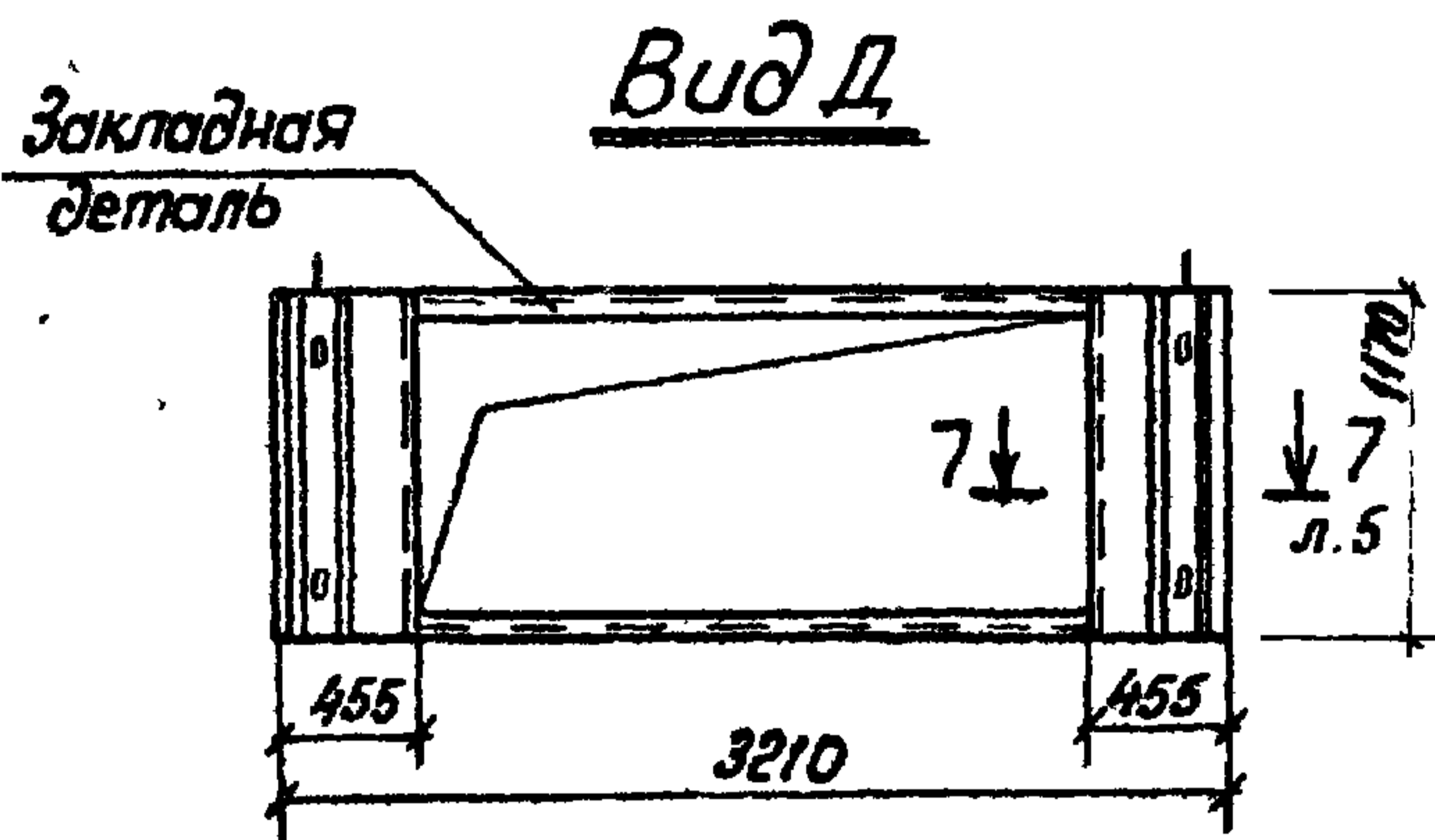
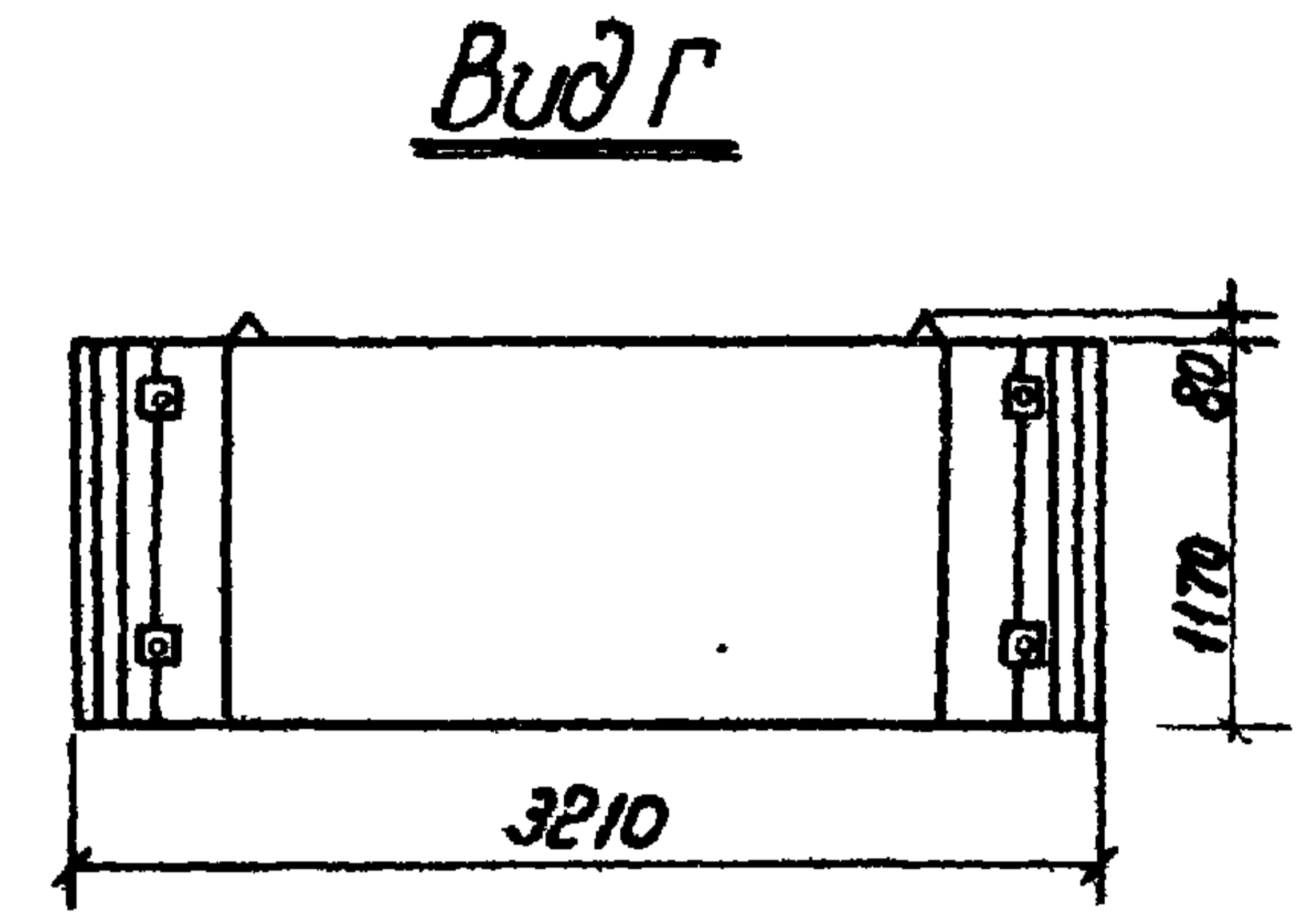
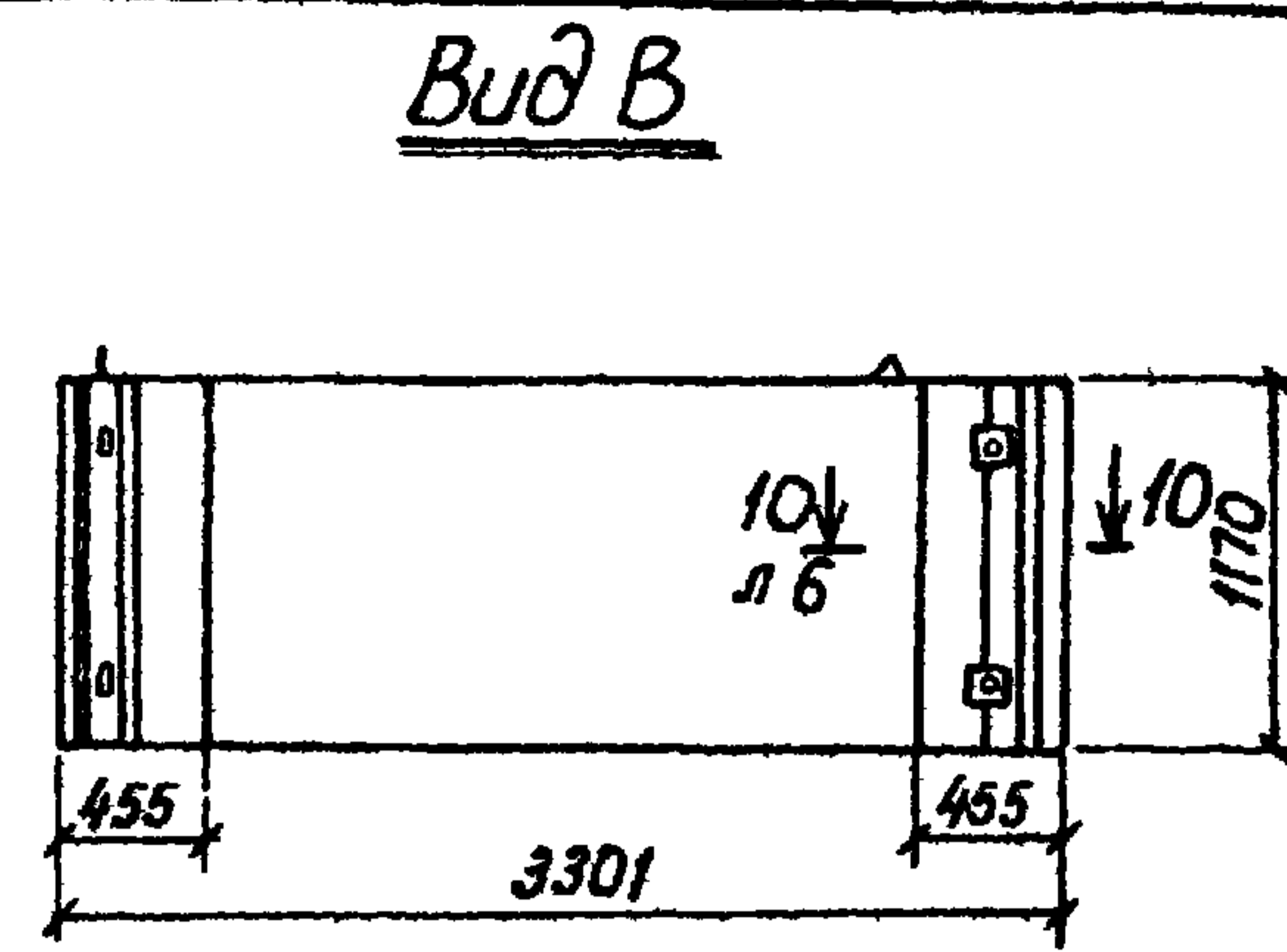
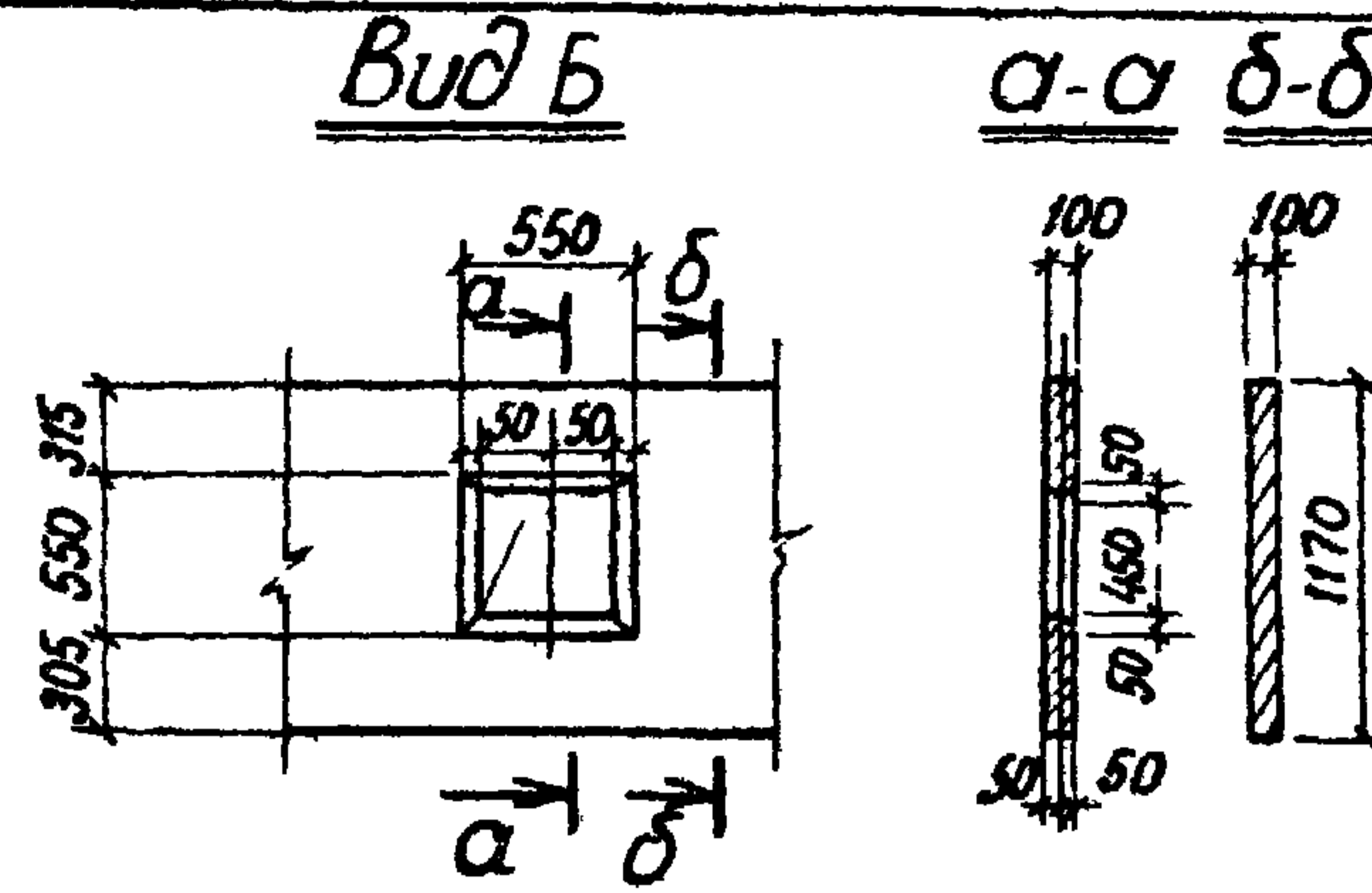
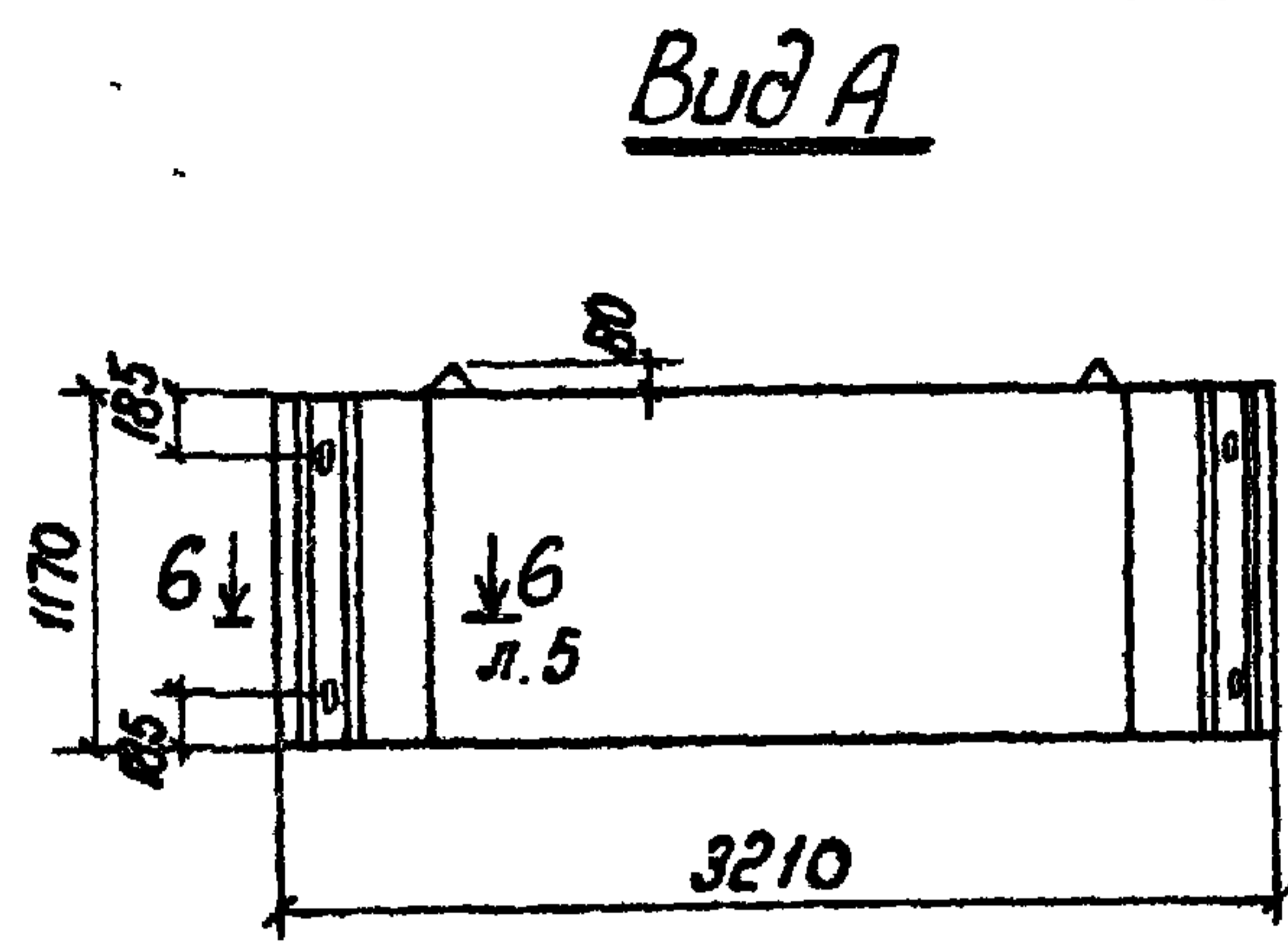
Рис 4



Виды, разрезы и узлы см документ 3 702 1-4.4-290.00.00 СБ1

Обозначение	Рис	Наименование	Масса, Т
3 702 1-4.4-310.00.00	1	СПЗ. 1-1	1,1
-01	2	СПЗ 1-1-1	0,78
-02	3	СПЗ. 3-1	1,2
-03	4	СПЗ. 2-1	1,5

3.702 1-4.4-31.0.00.00 СБ			
Панели силосные Сборочный чертеж		Стадия	Масса
		Р	см табл
		Лист	Листов 1
		цниипромзернопроект	
ГИП	Простосердюков		
инж.контр.	Т. Сучева		
нач.отд.	Резниковский		
гл. спец.	Курдюмов		
вед. инж.	Чернаясская		

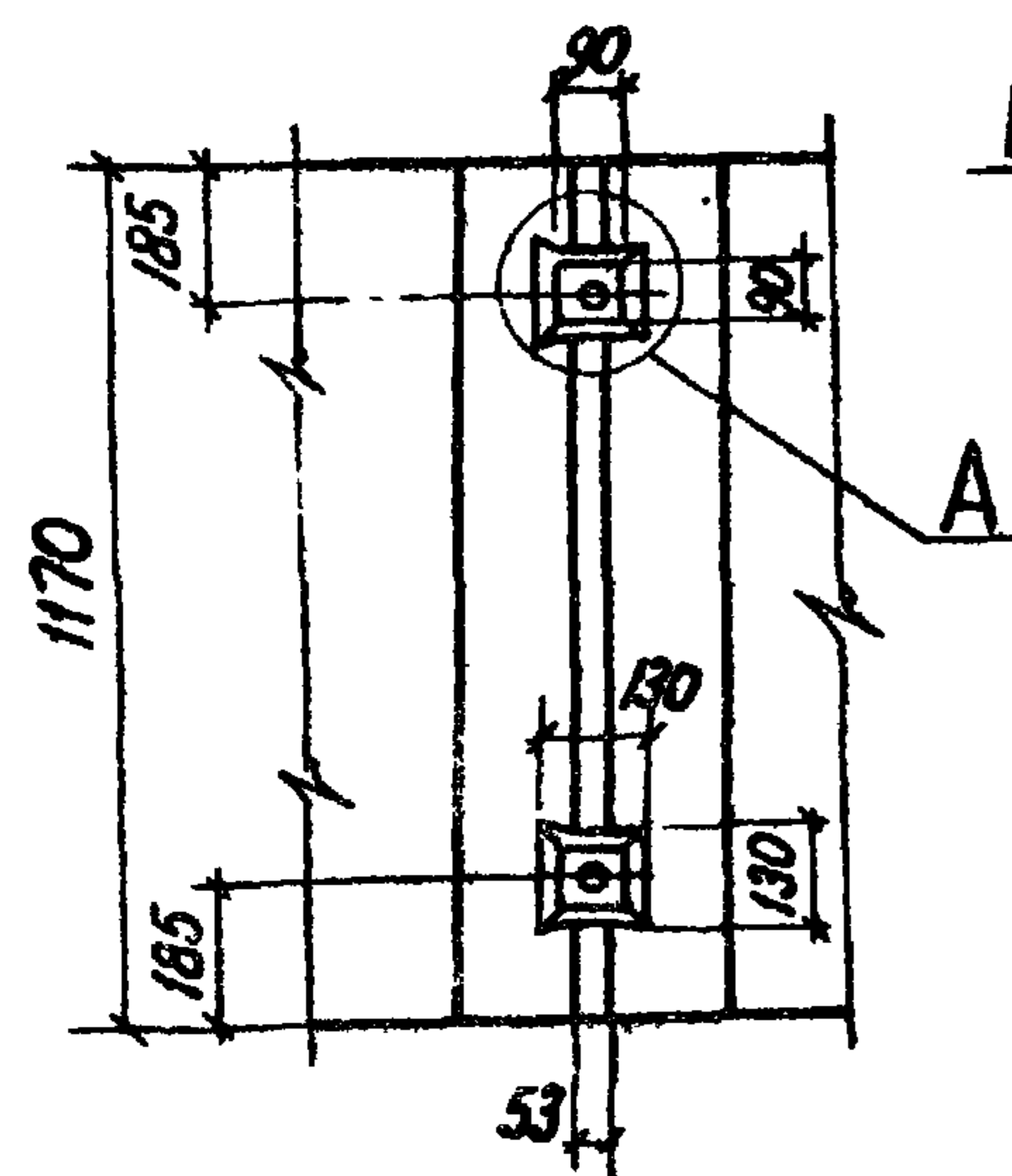


3.702.1-4. 4-29.0.00.00СБ1		
Силосные блоки и панели. Детали сборочного чертежа	Лист 1	Листов 6
ГИП Простосердоб	Масштаб 1:50	
И.контр. Дрочева	Масштаб 1:50	
Нач. отд. Резниковский	Масштаб 1:50	
Зл. спец. Курдюмов	Масштаб 1:50	
Вед. инж. Чернявская	Масштаб 1:50	
ЦНИИпромэнергопроект		

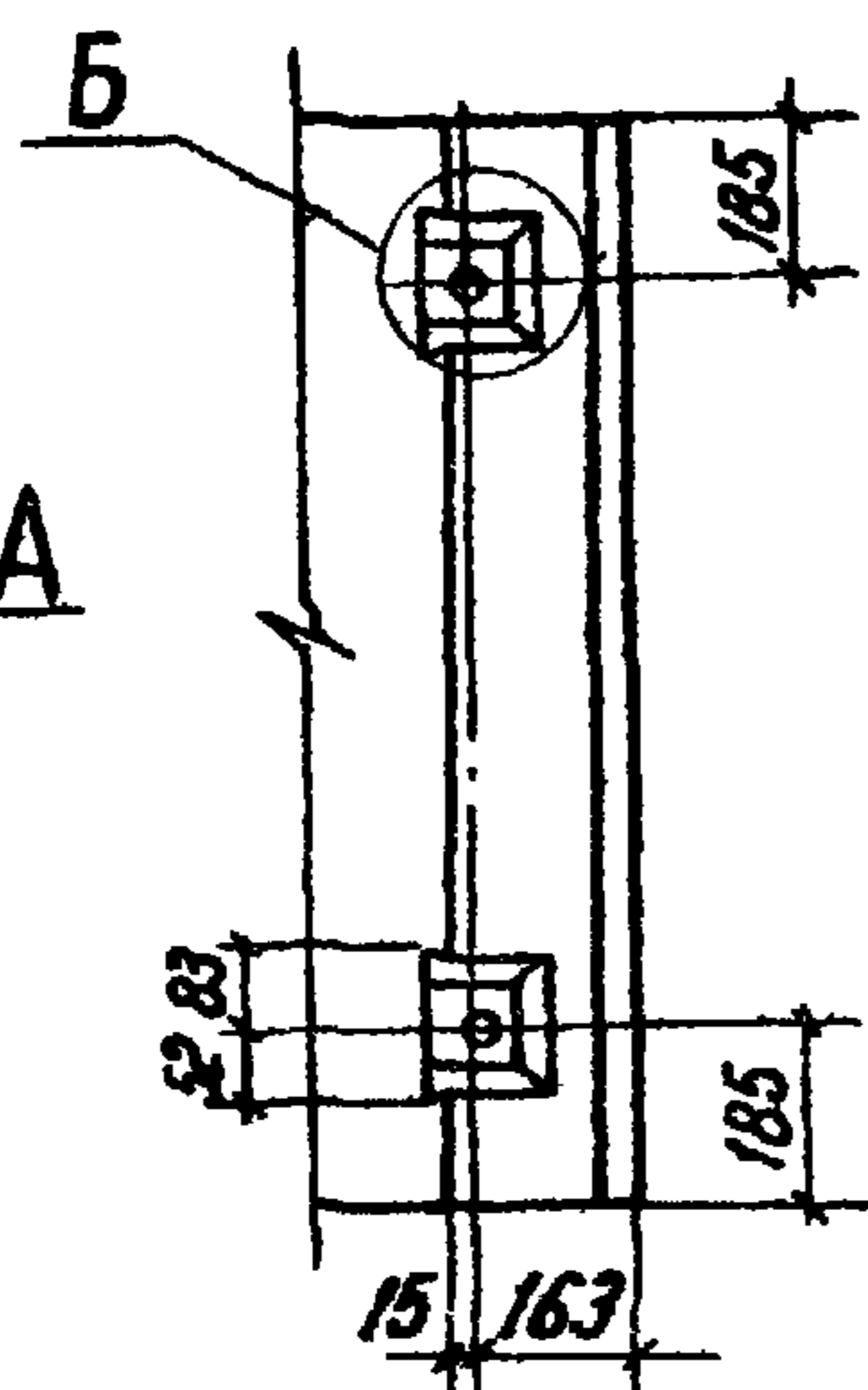
23221-01. 16

Формат А3

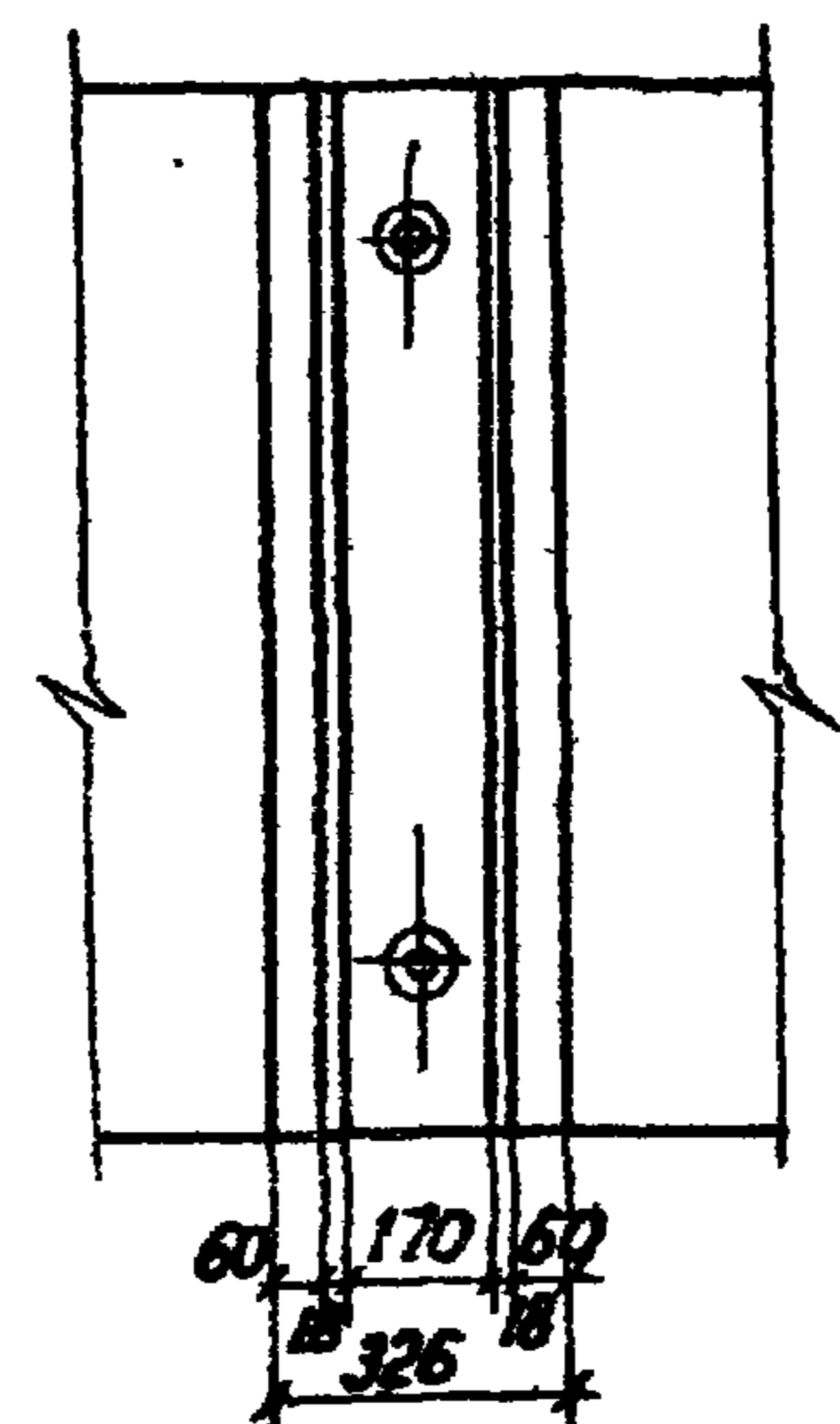
Вуд С
M 1:20



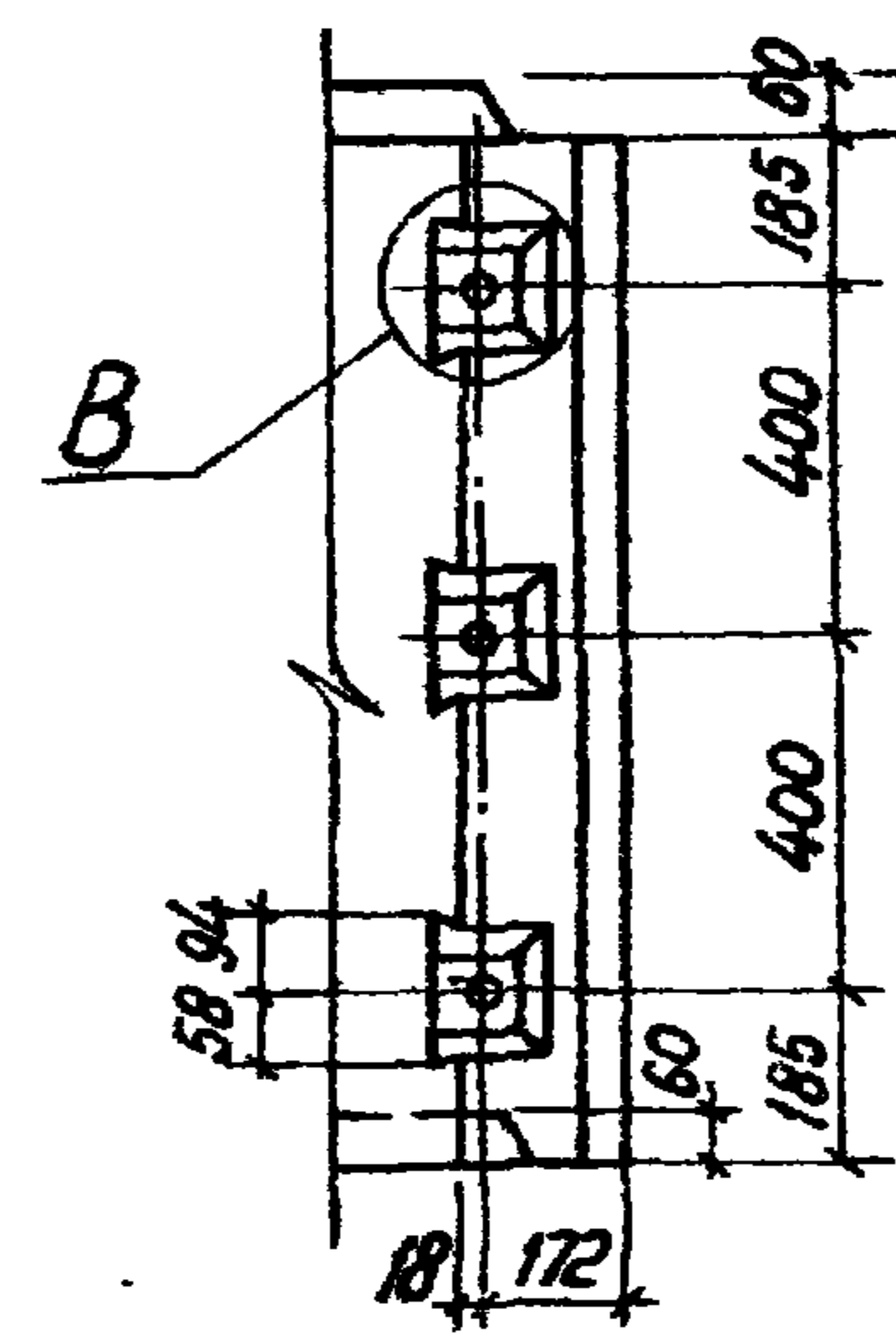
Вуд Т
M 1:20



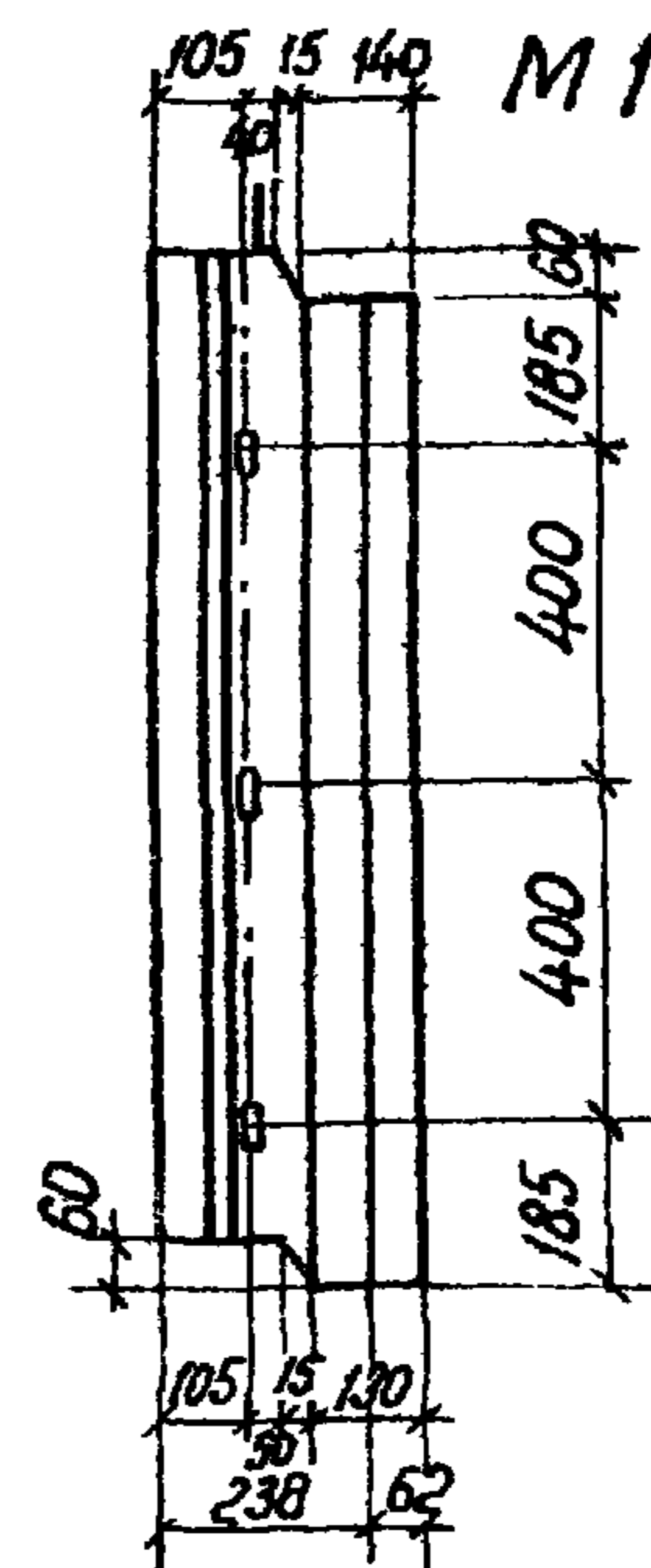
Вуд У
M 1:20



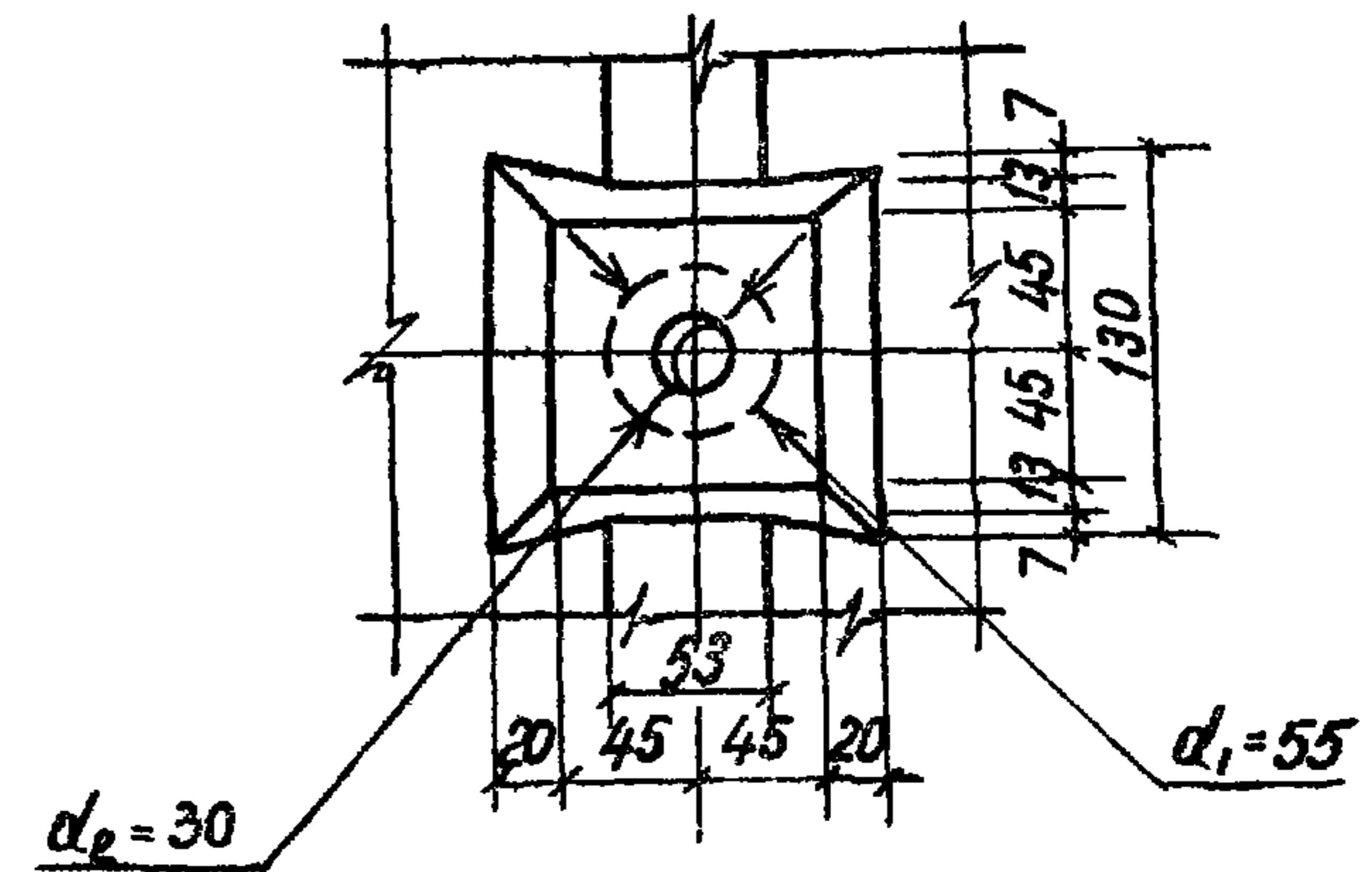
Вуд Ф
M 1:20



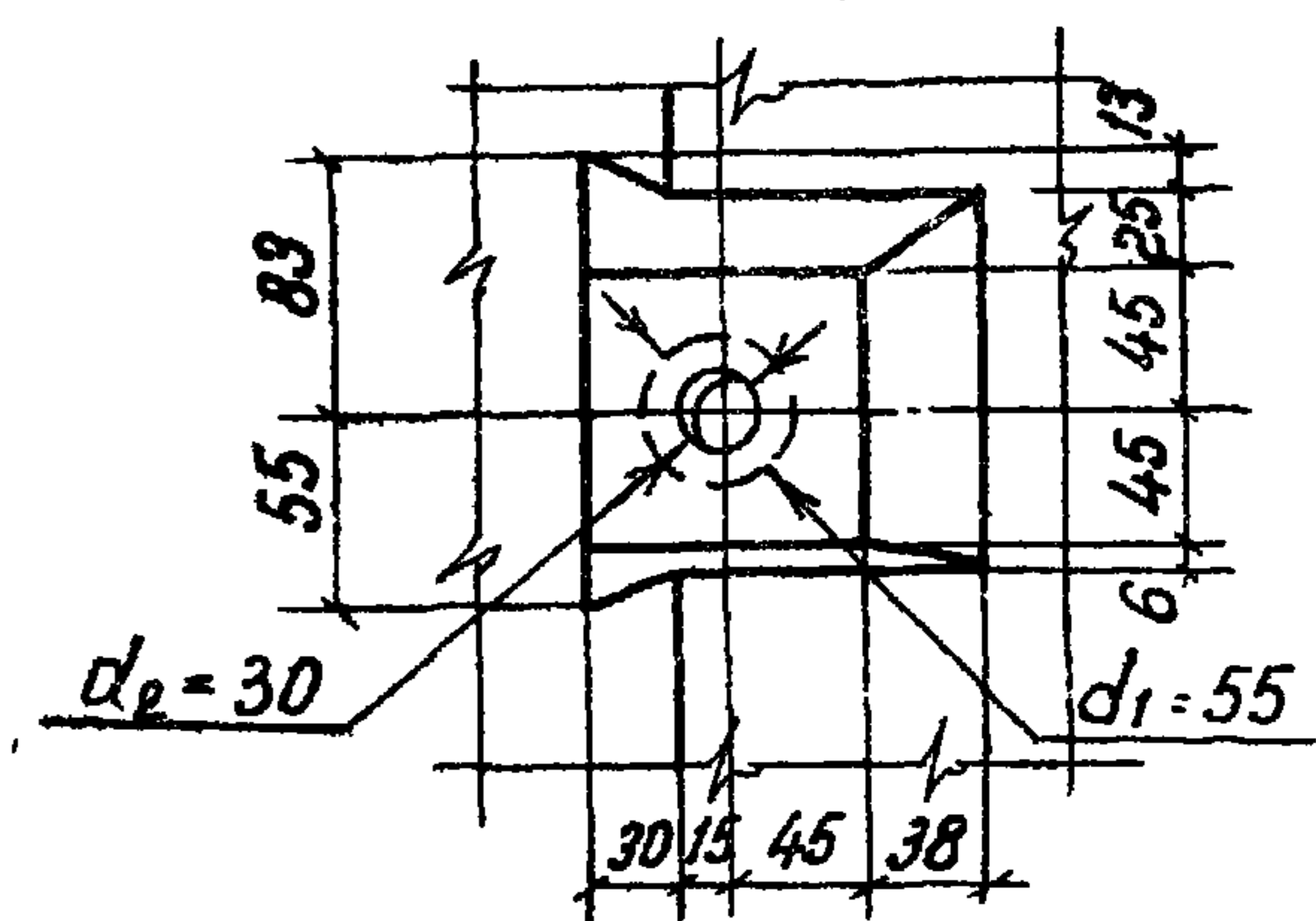
Вуд Ц
M 1:20



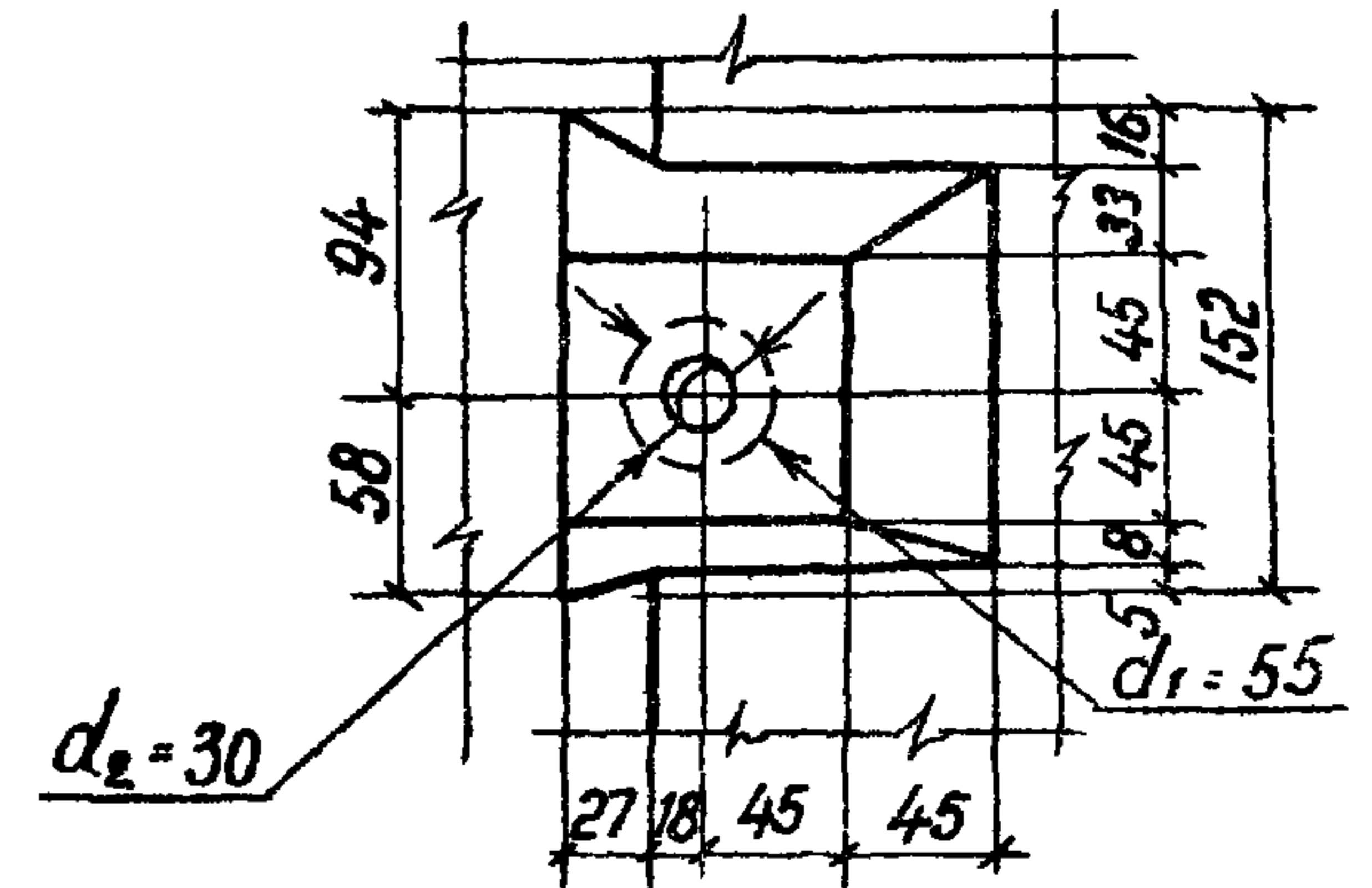
Ⓐ
M 1:5



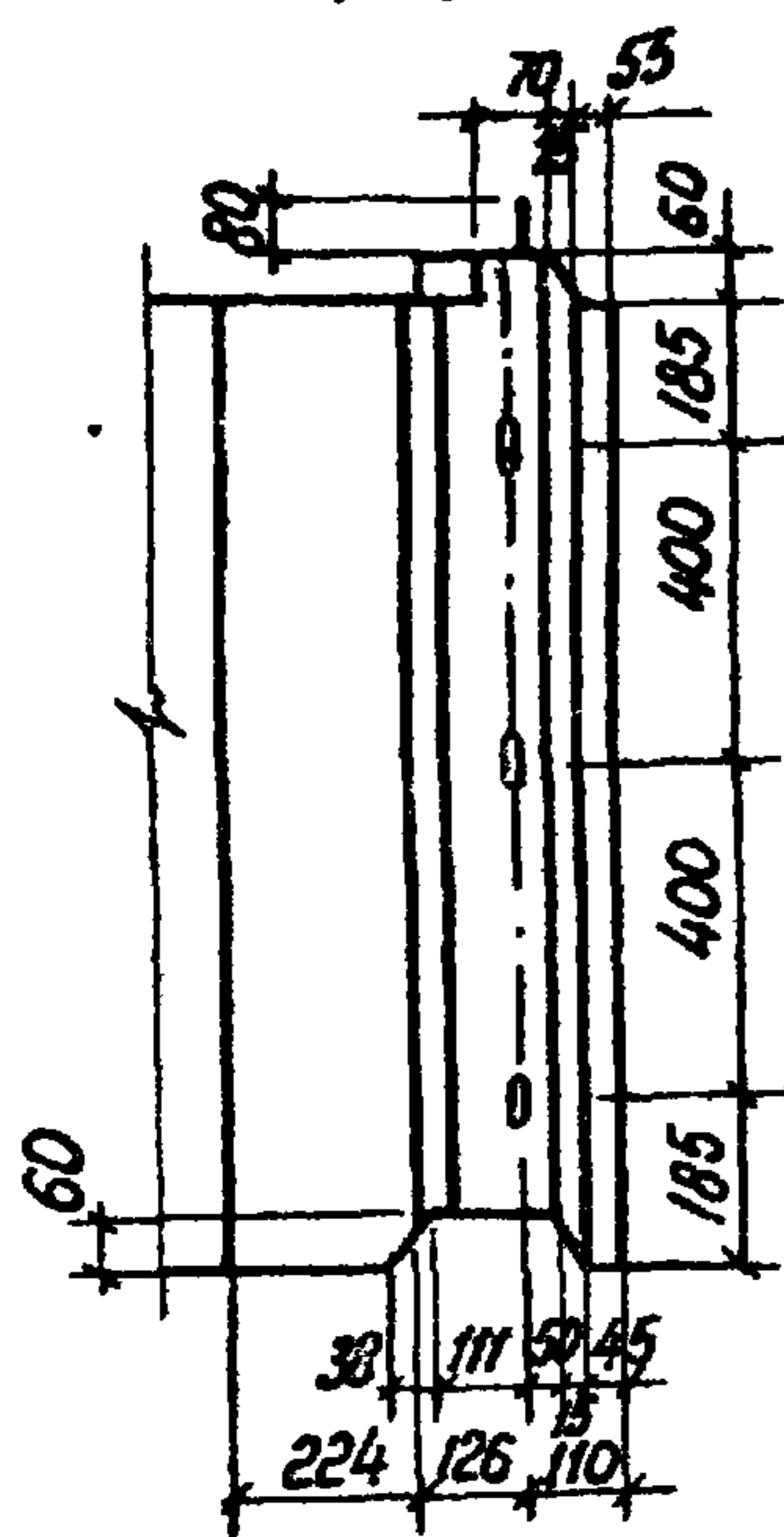
Ⓑ
M 1:5



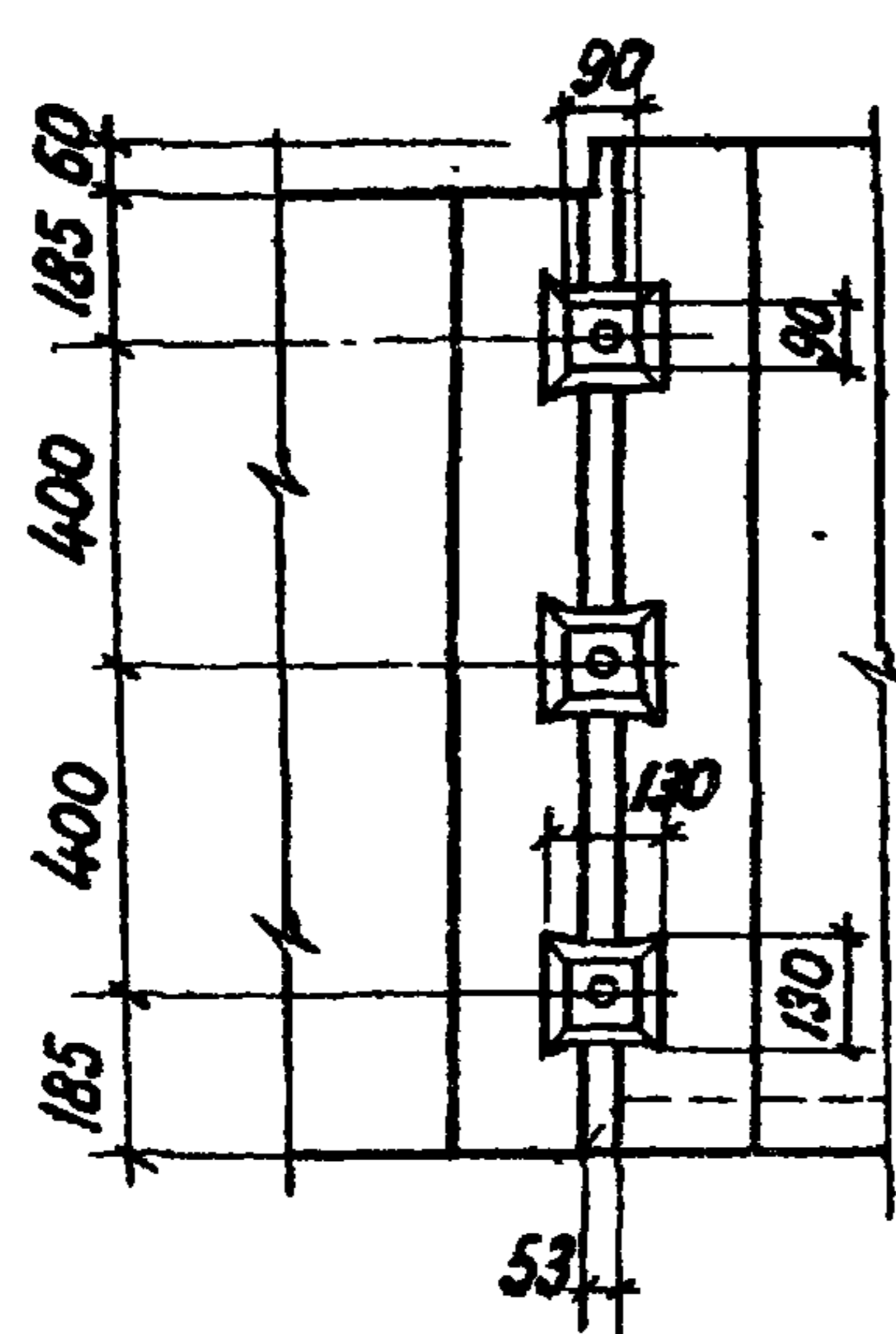
Ⓑ
M 1:5



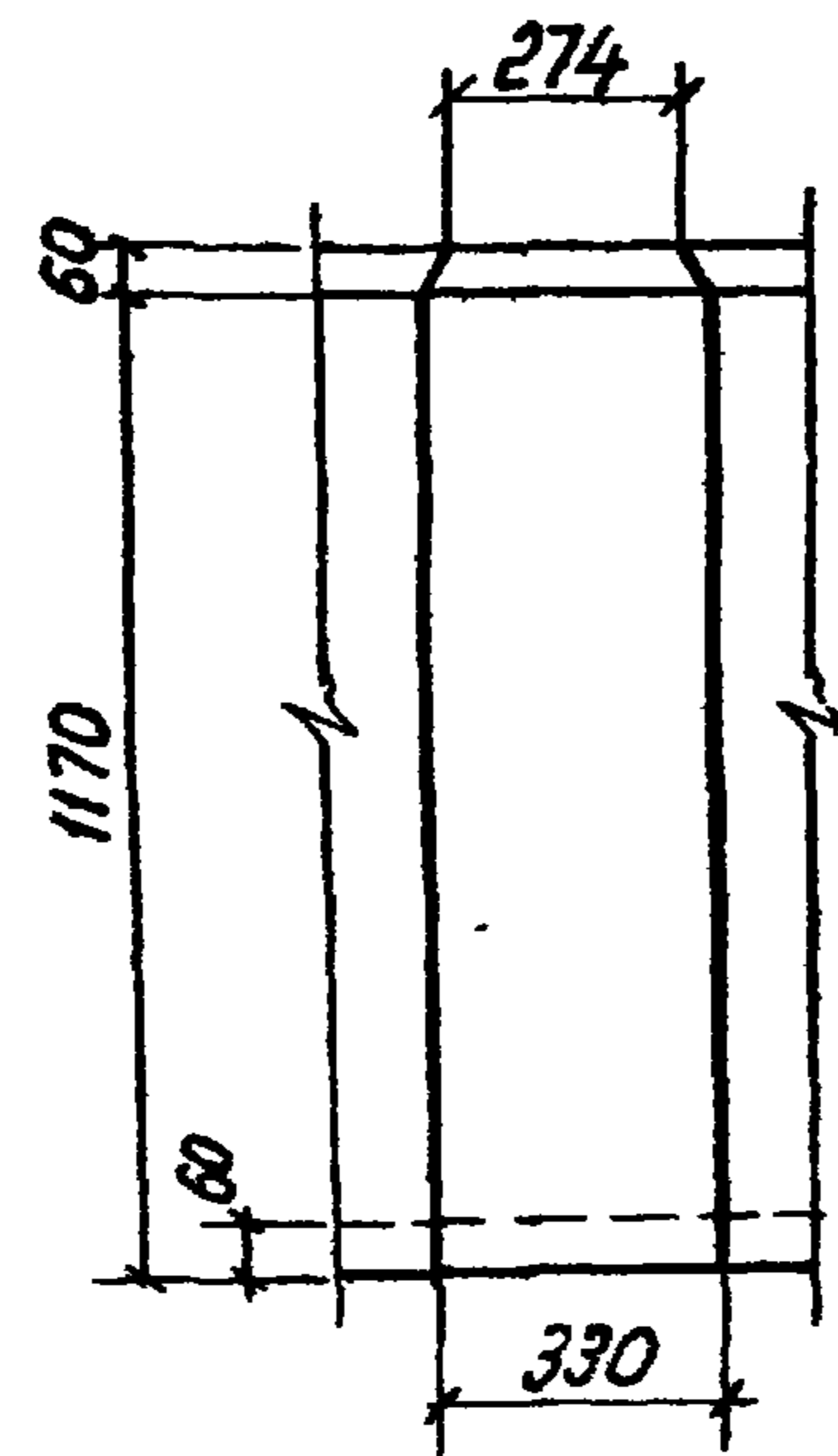
Вуд Ш
M 1:20



Вуд Щ
M 1:20



Вуд Я
M 1:20

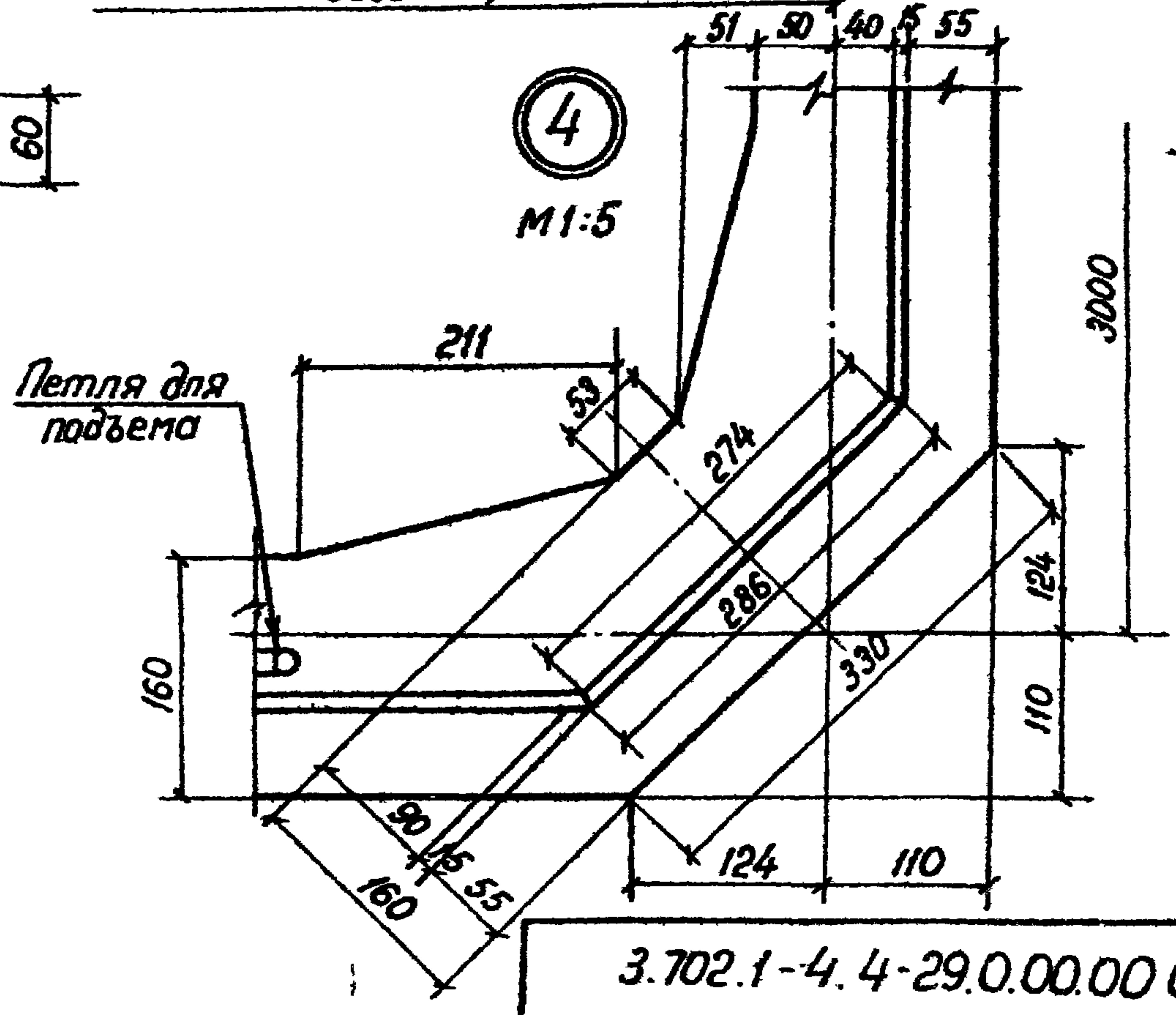
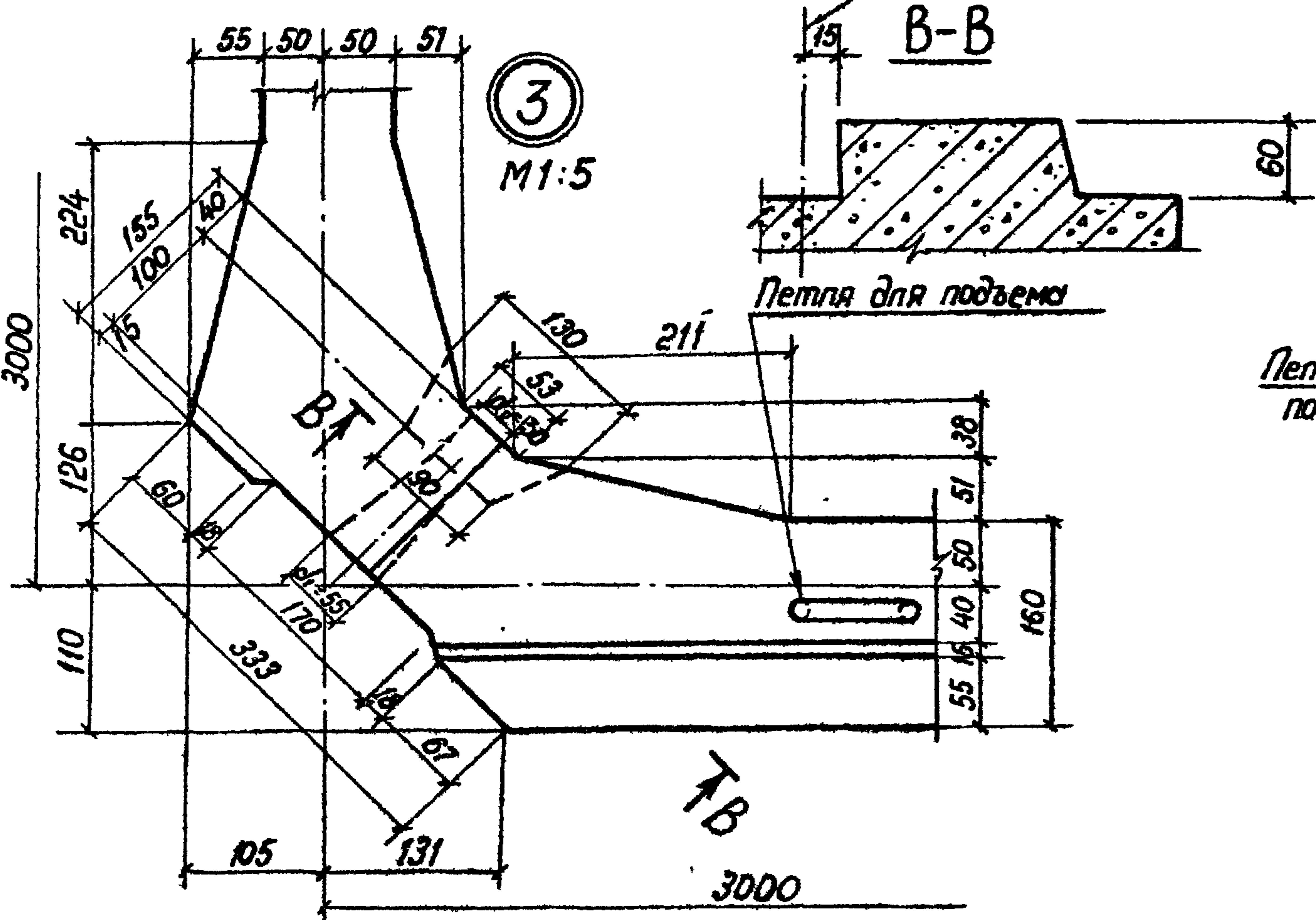
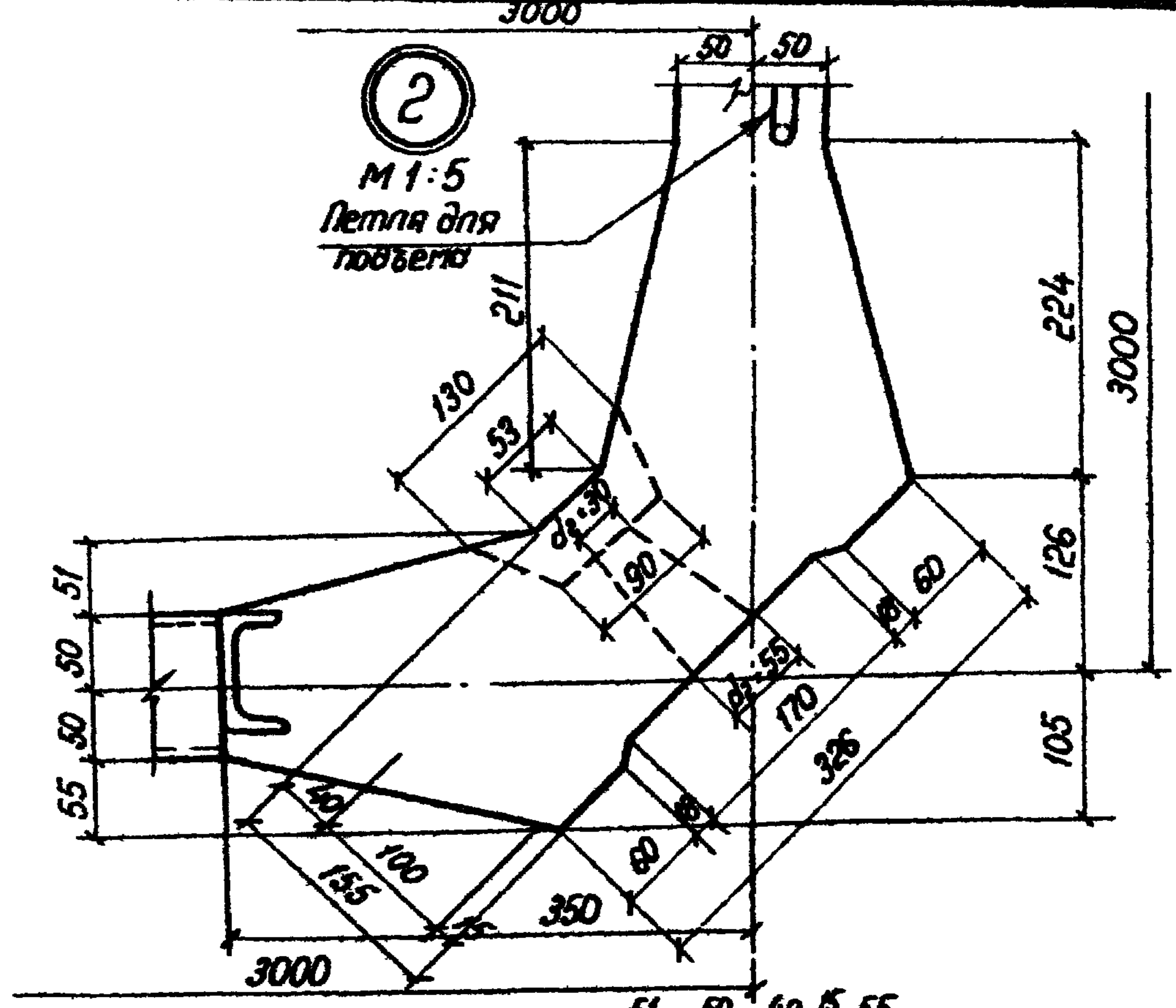
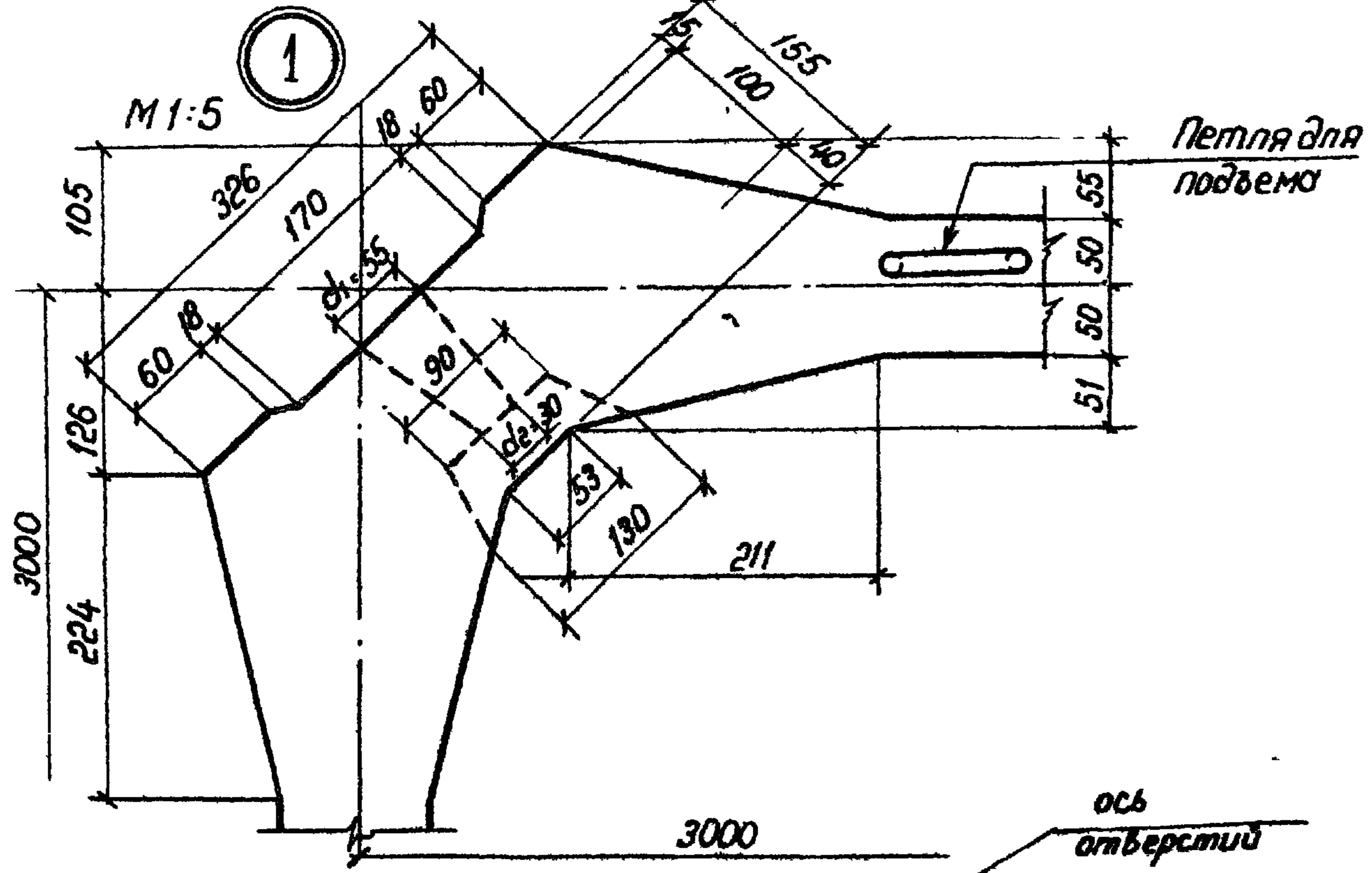


3.702.1-4.4-29 0.00.00 СБ1

Лист
2

23221-01 17

формат А3

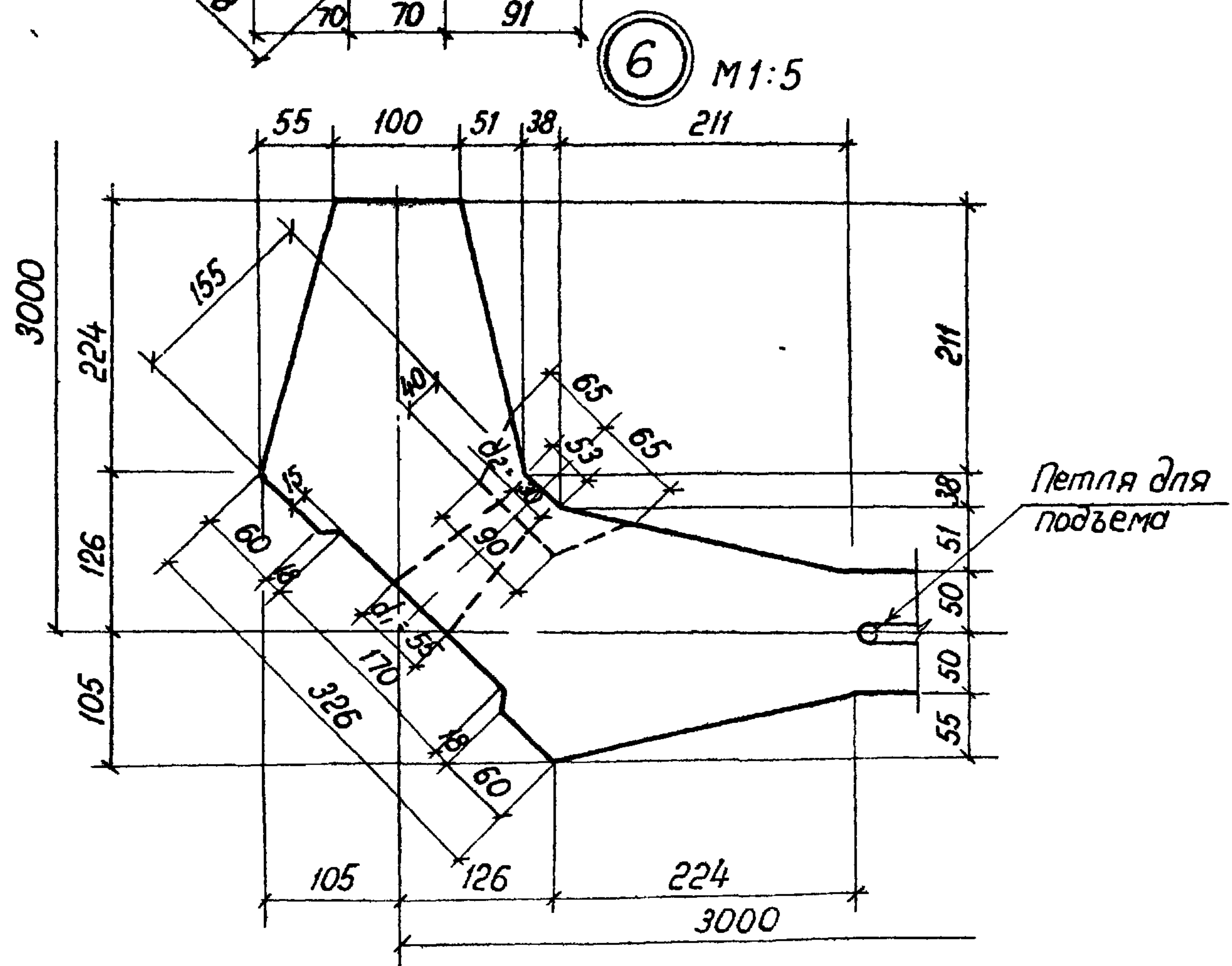
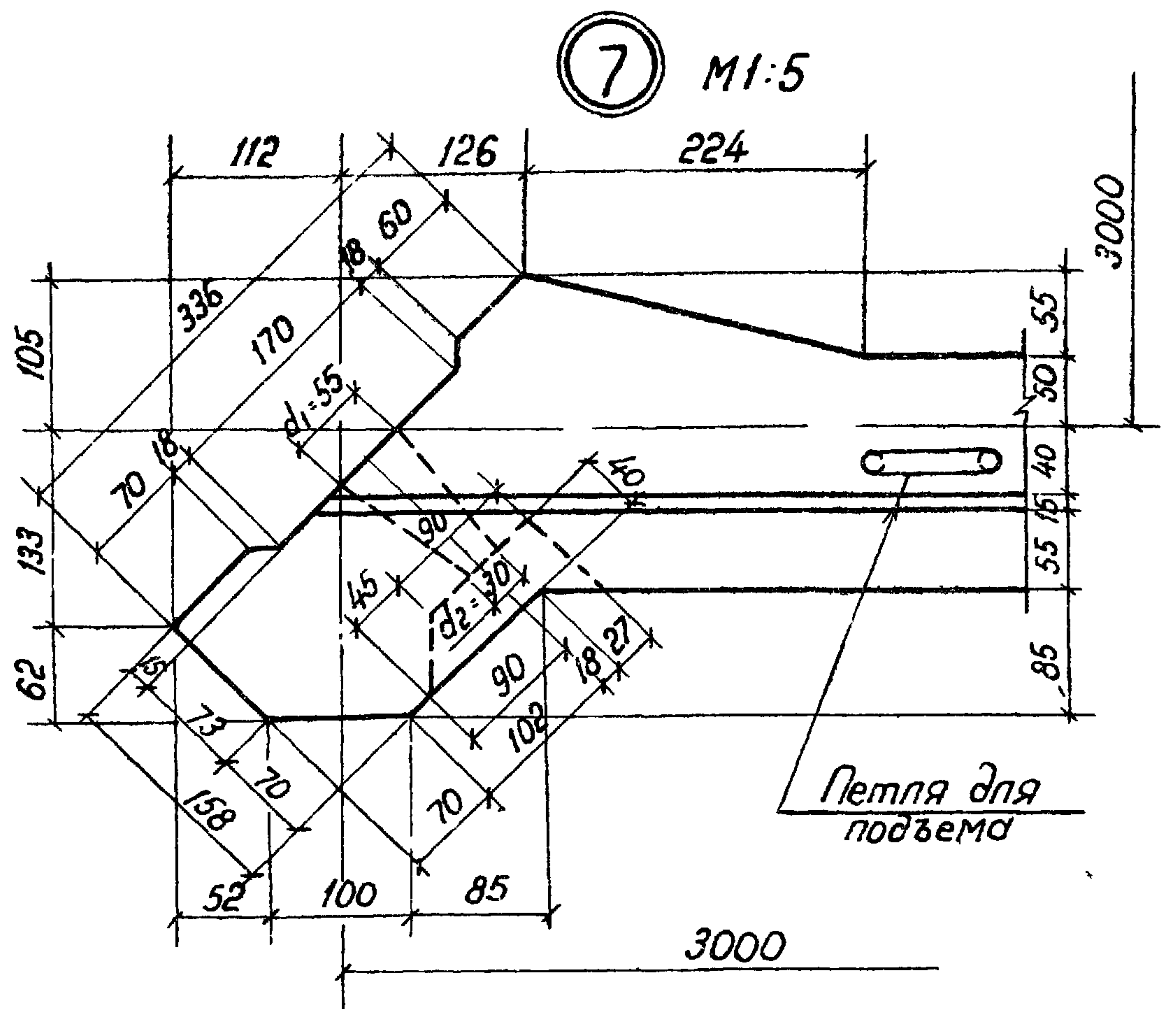
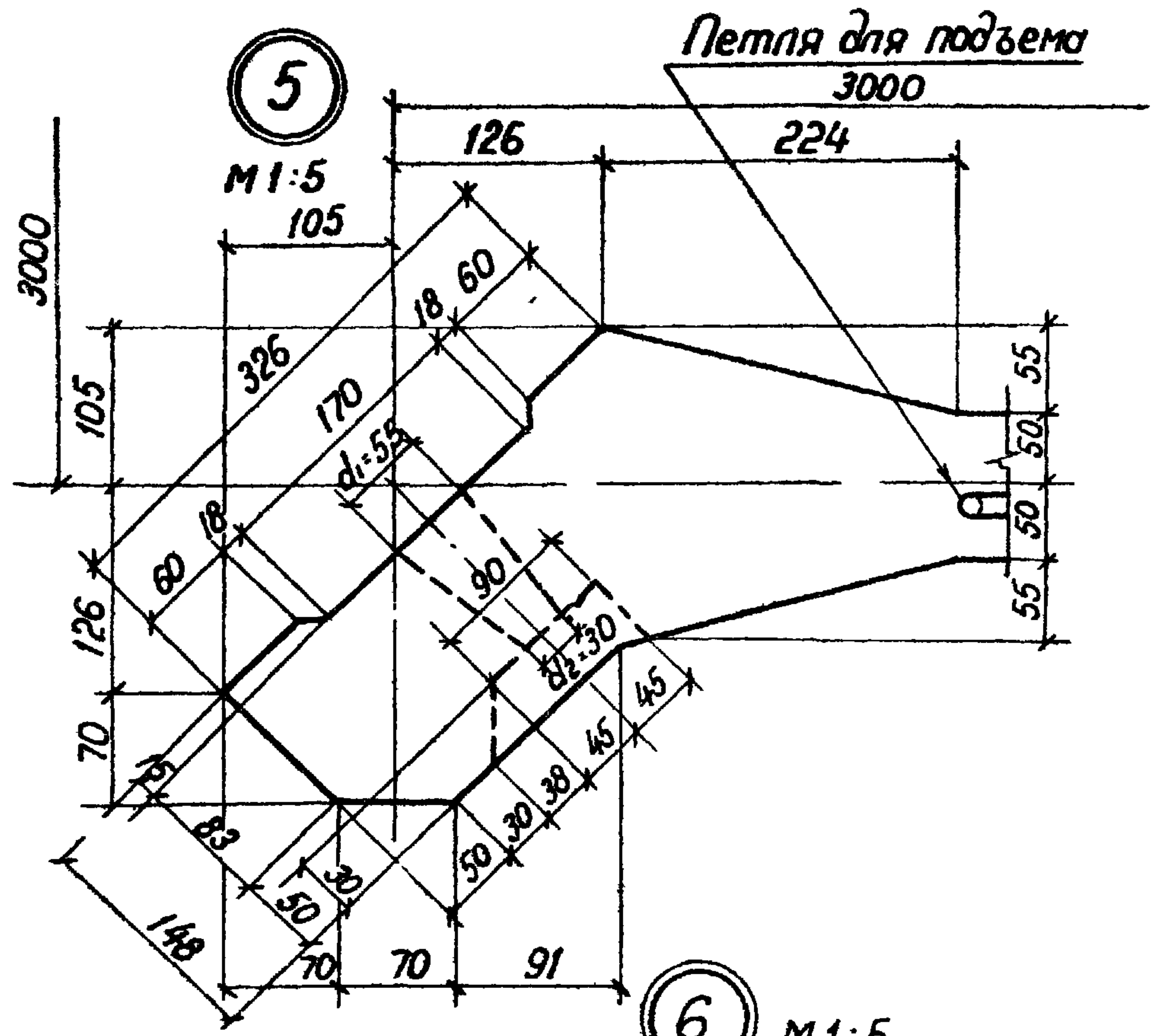


3.702.1-4.4-29.0.00.00 СБ1

23221-01 18

Формат А3

Лист 3



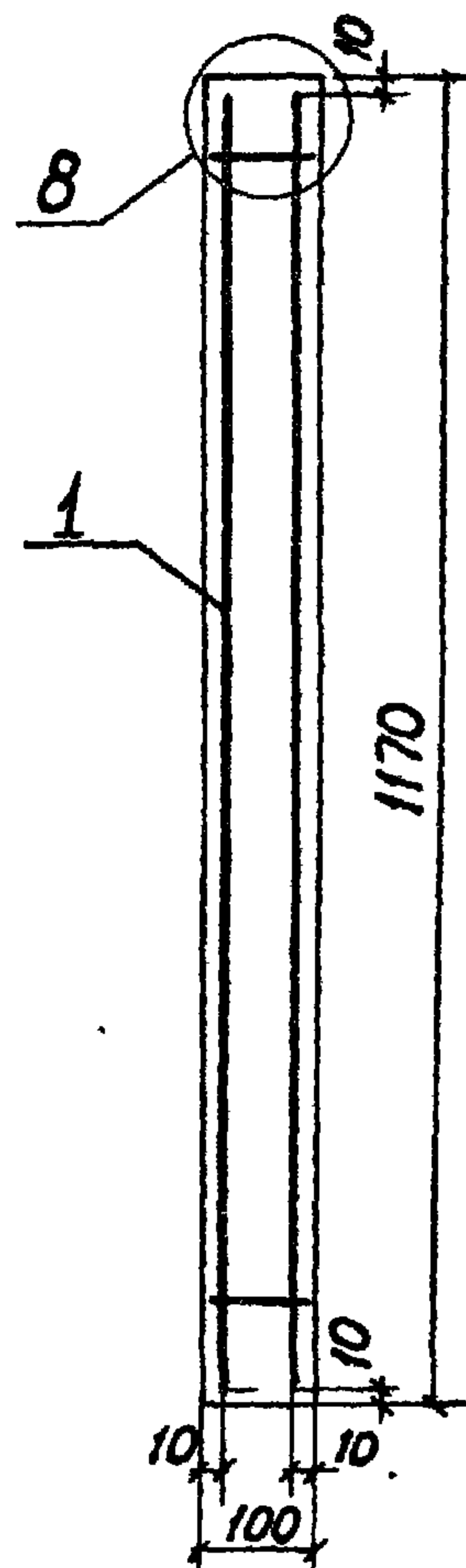
3 702 1-4. 4-29 0 00 00 СБ1

23221-01 19

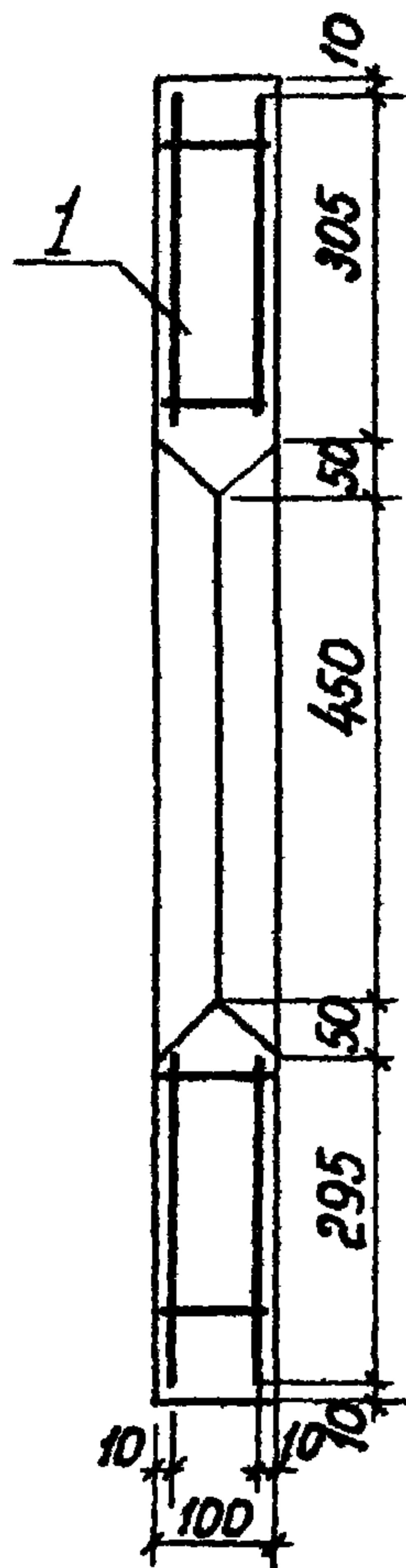
формат А3

Лист
4

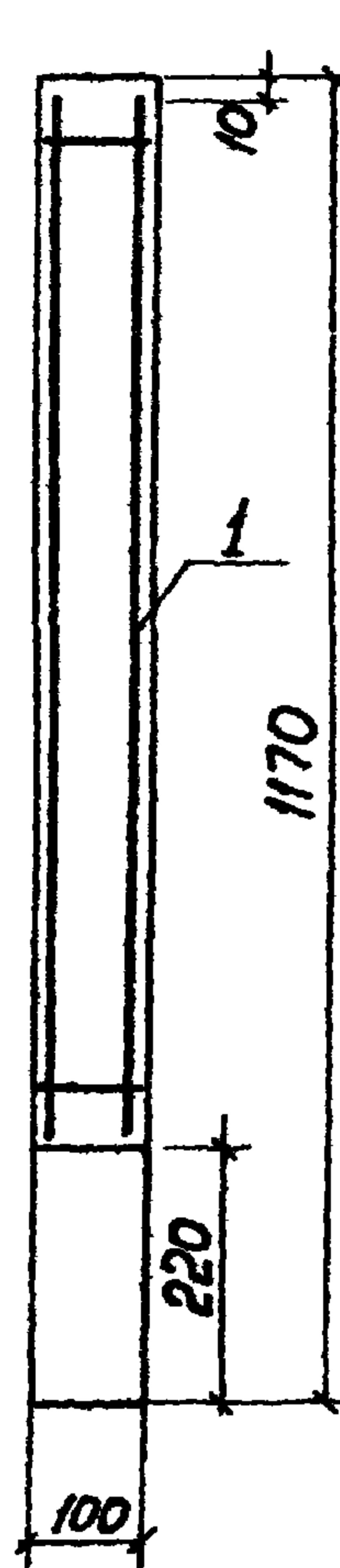
1-1
M1:10



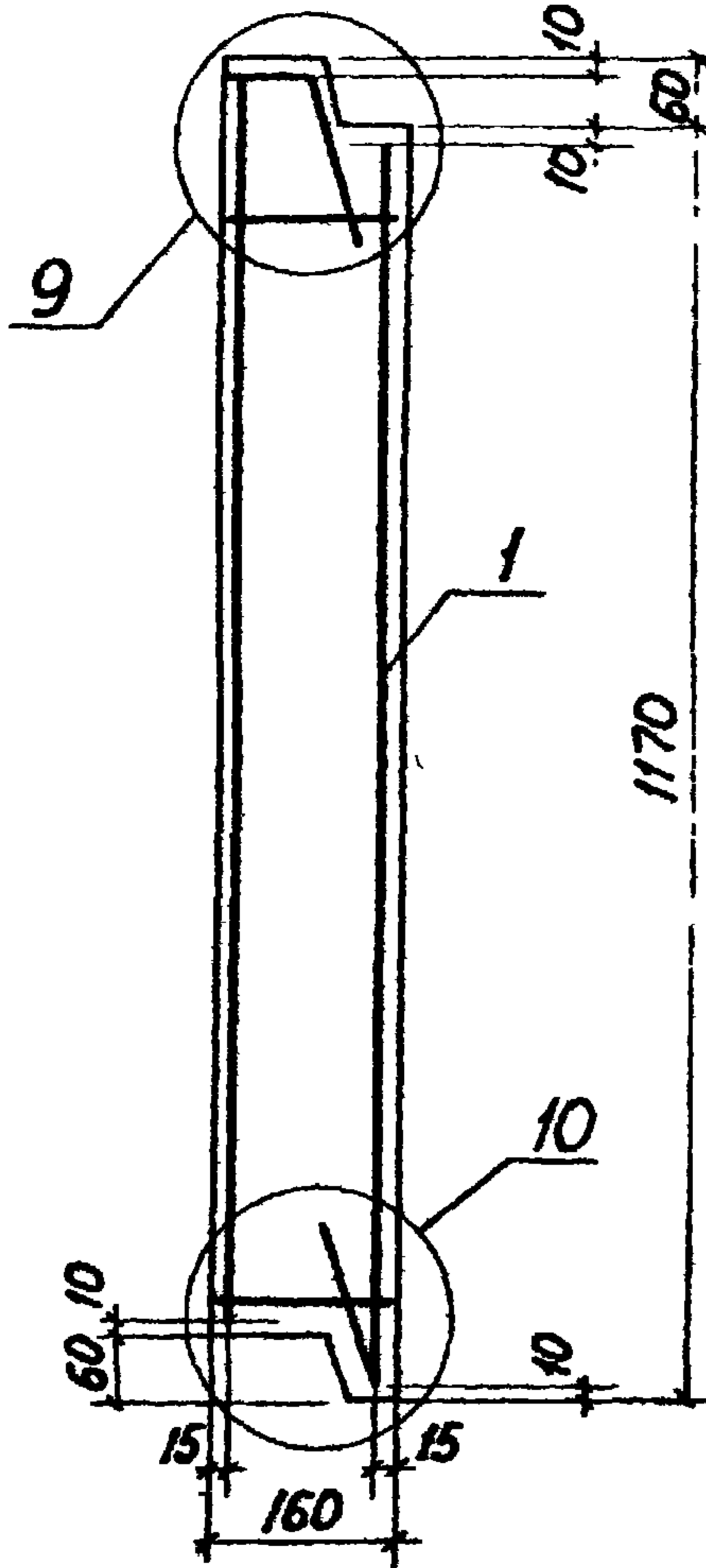
2-2
M1:10



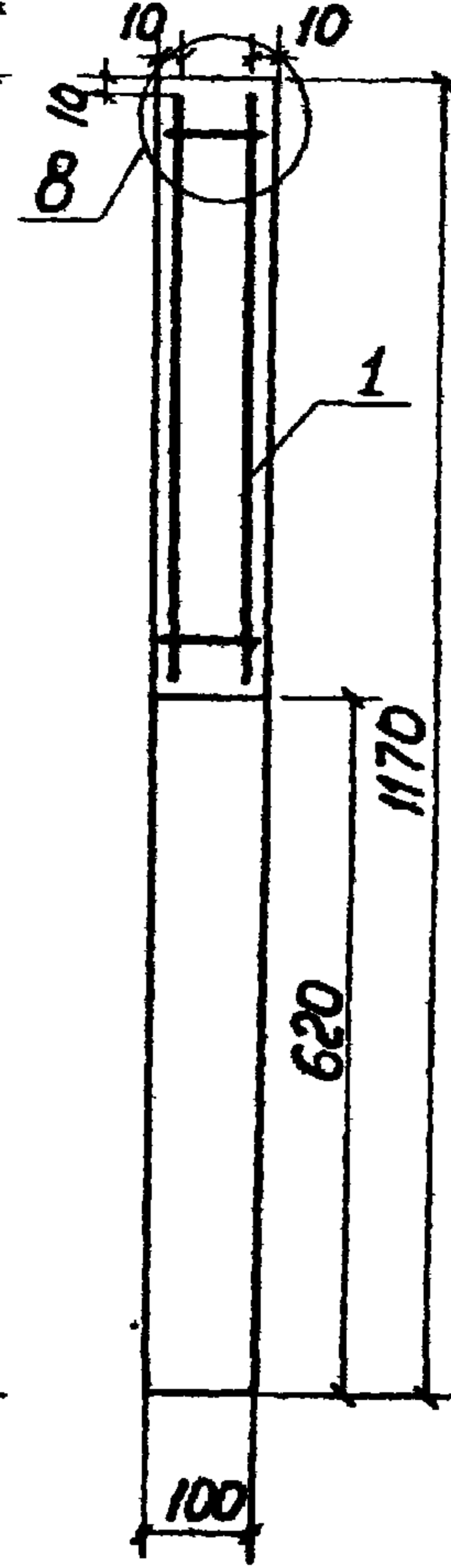
3-3
M1:10



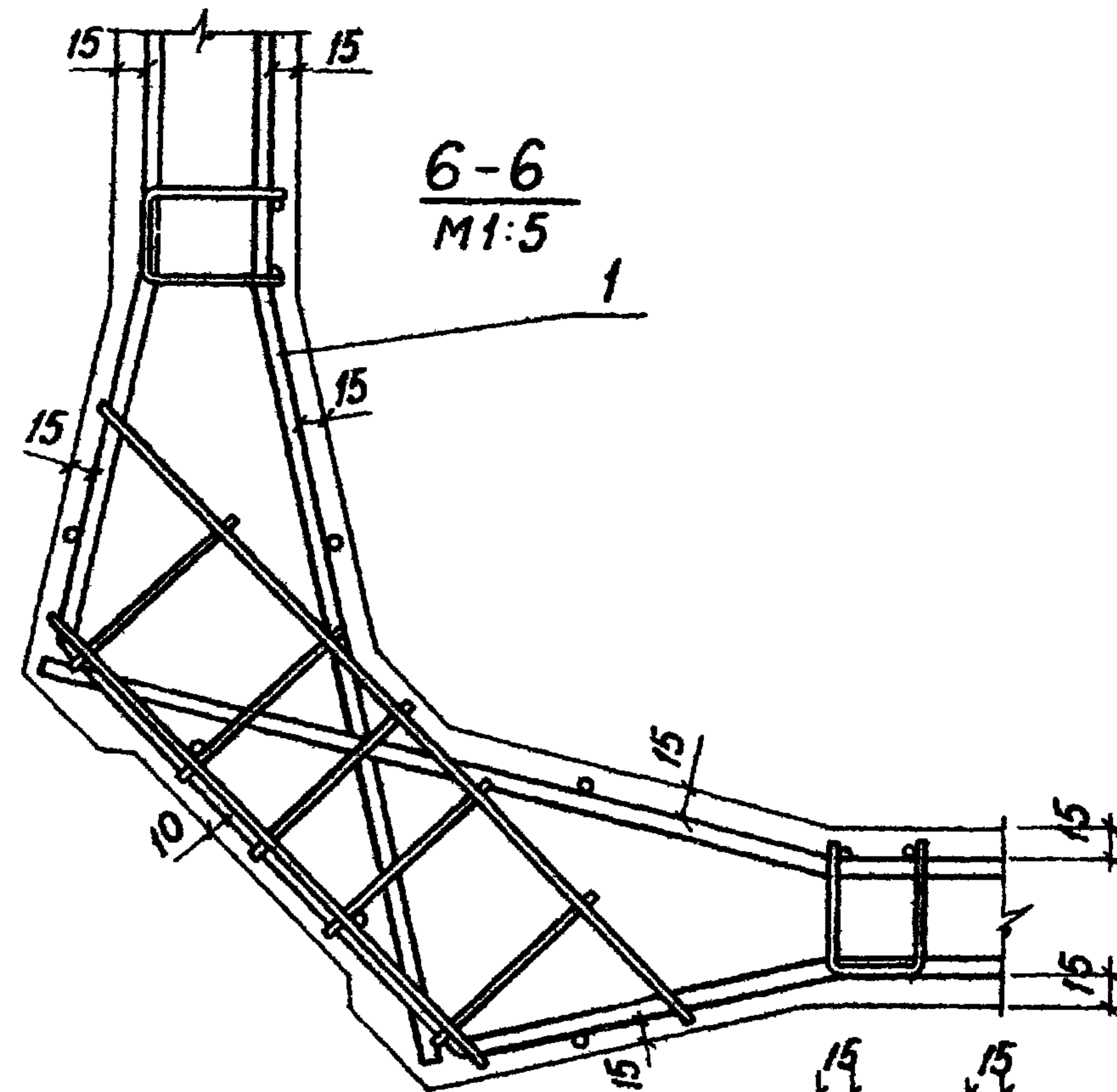
4-4
M1:10



5-5
M1:10

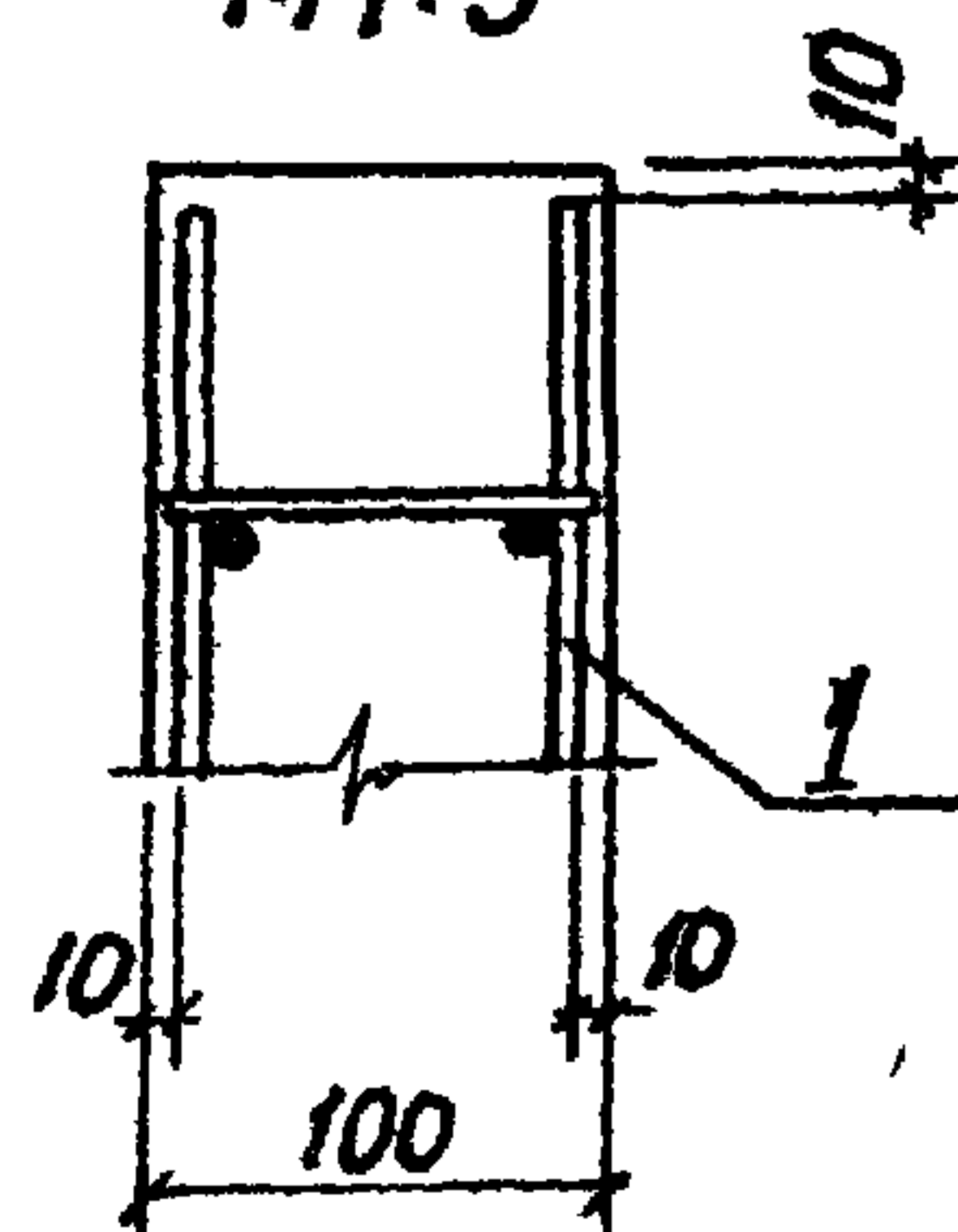


6-6
M1:5



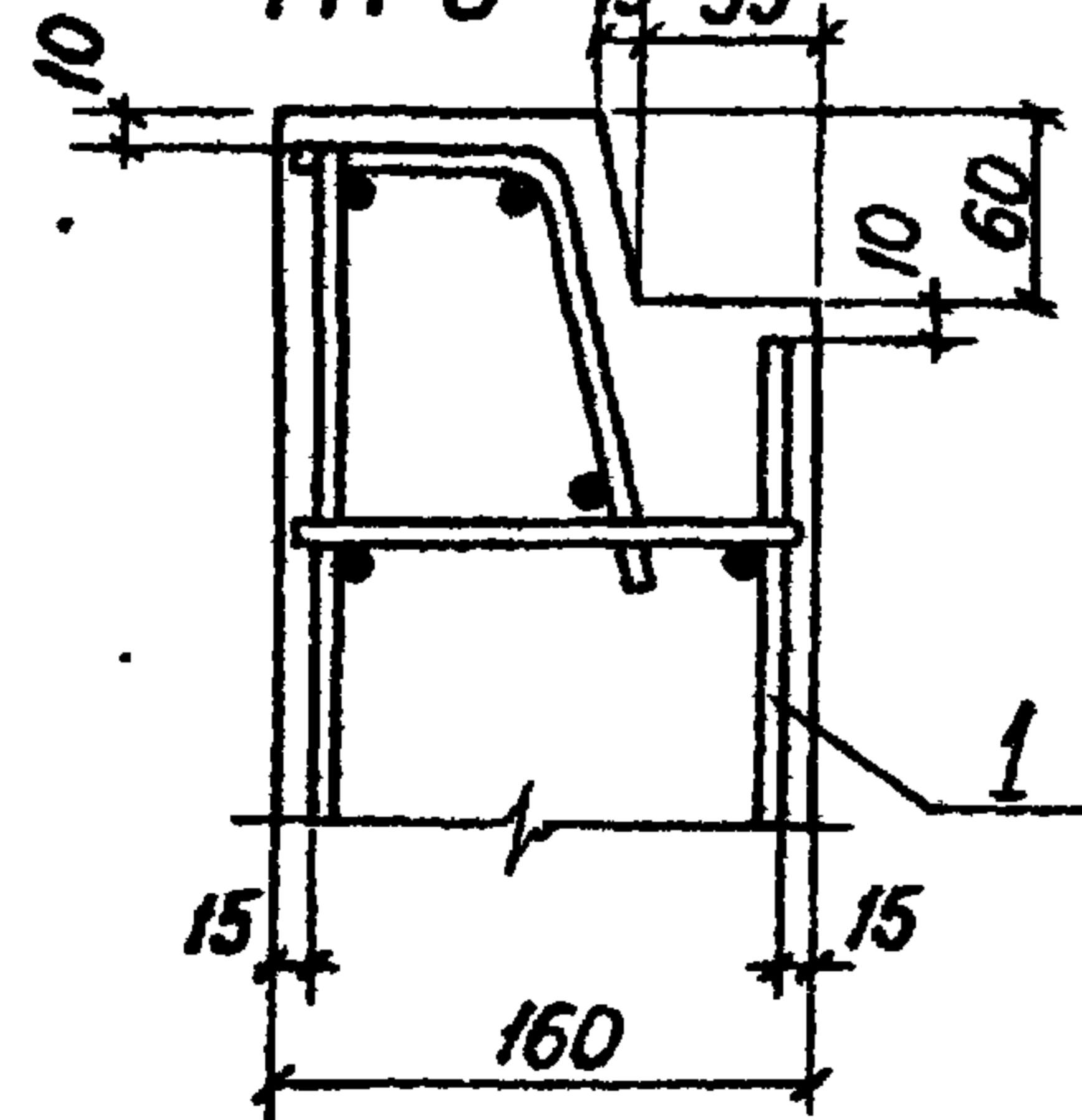
8

M1:5



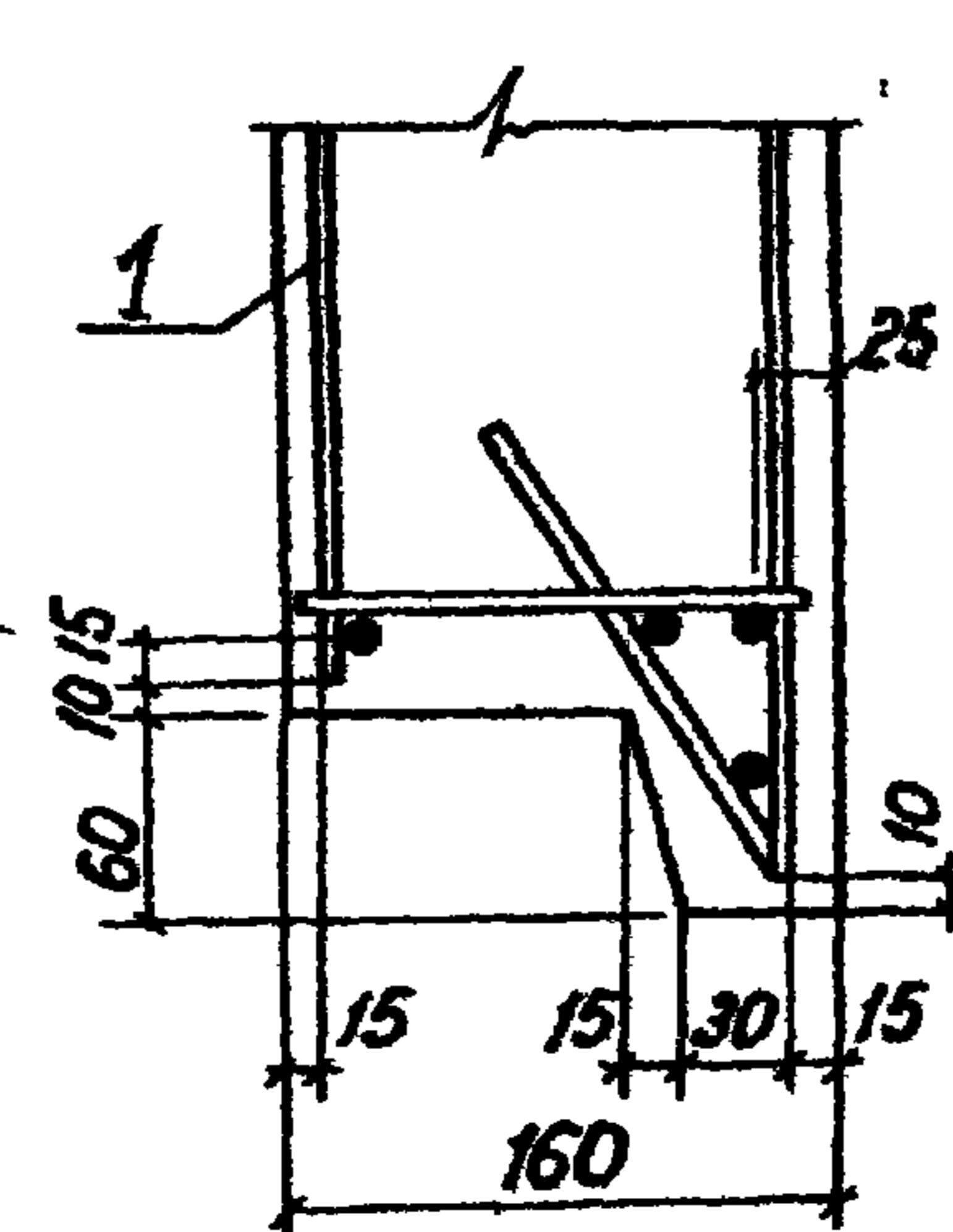
9

M1:5

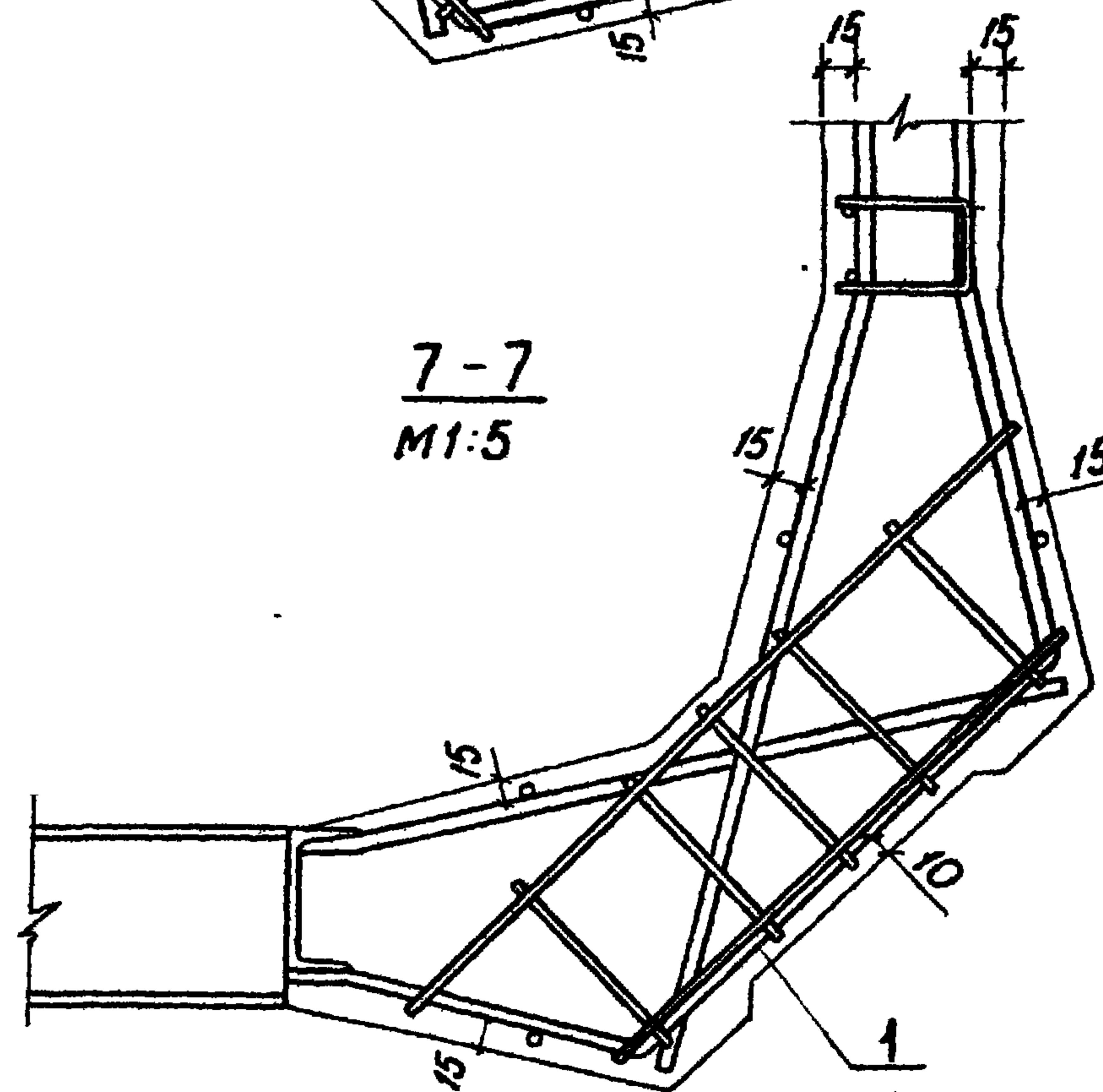


10

M1:5



7-7
M1:5

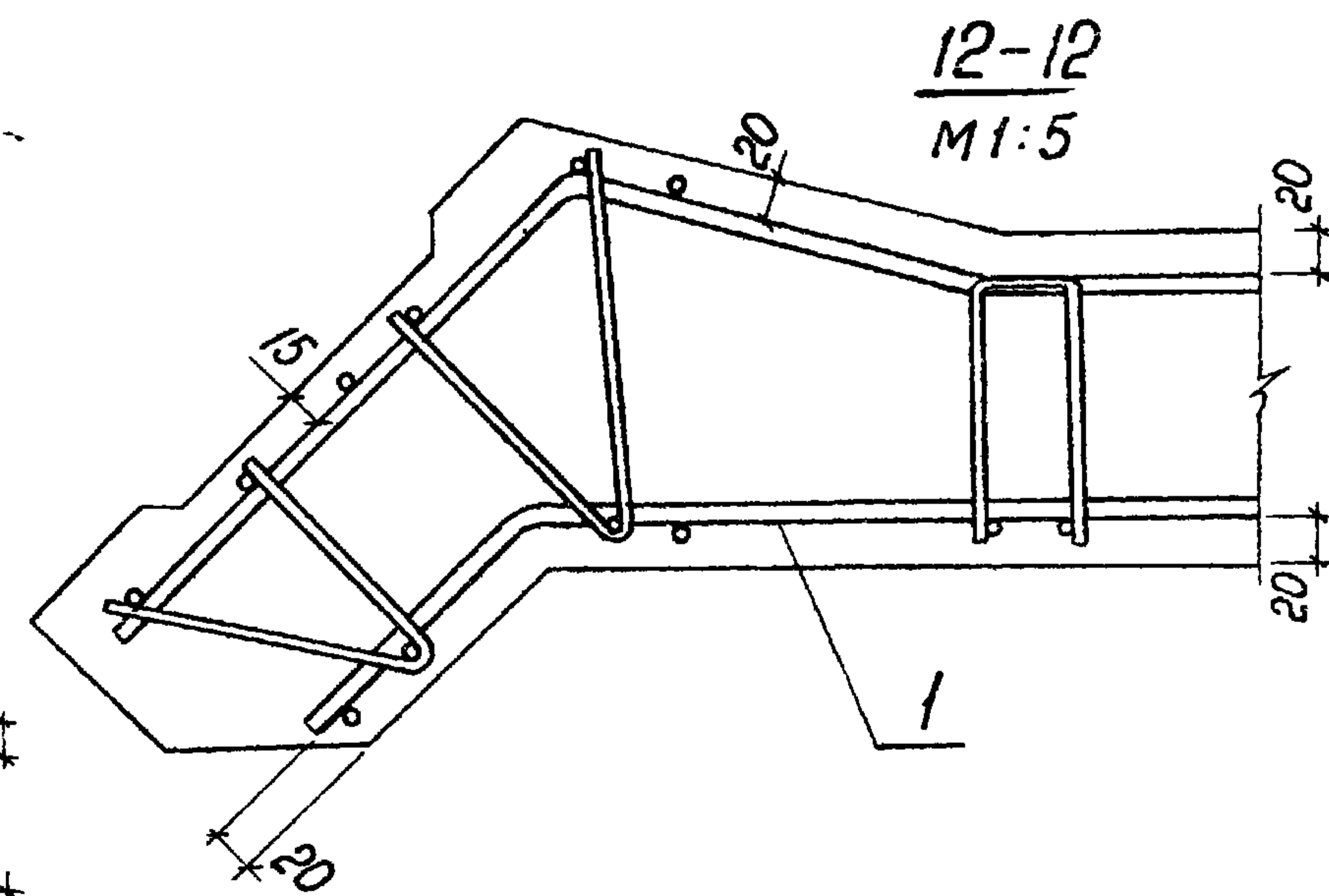
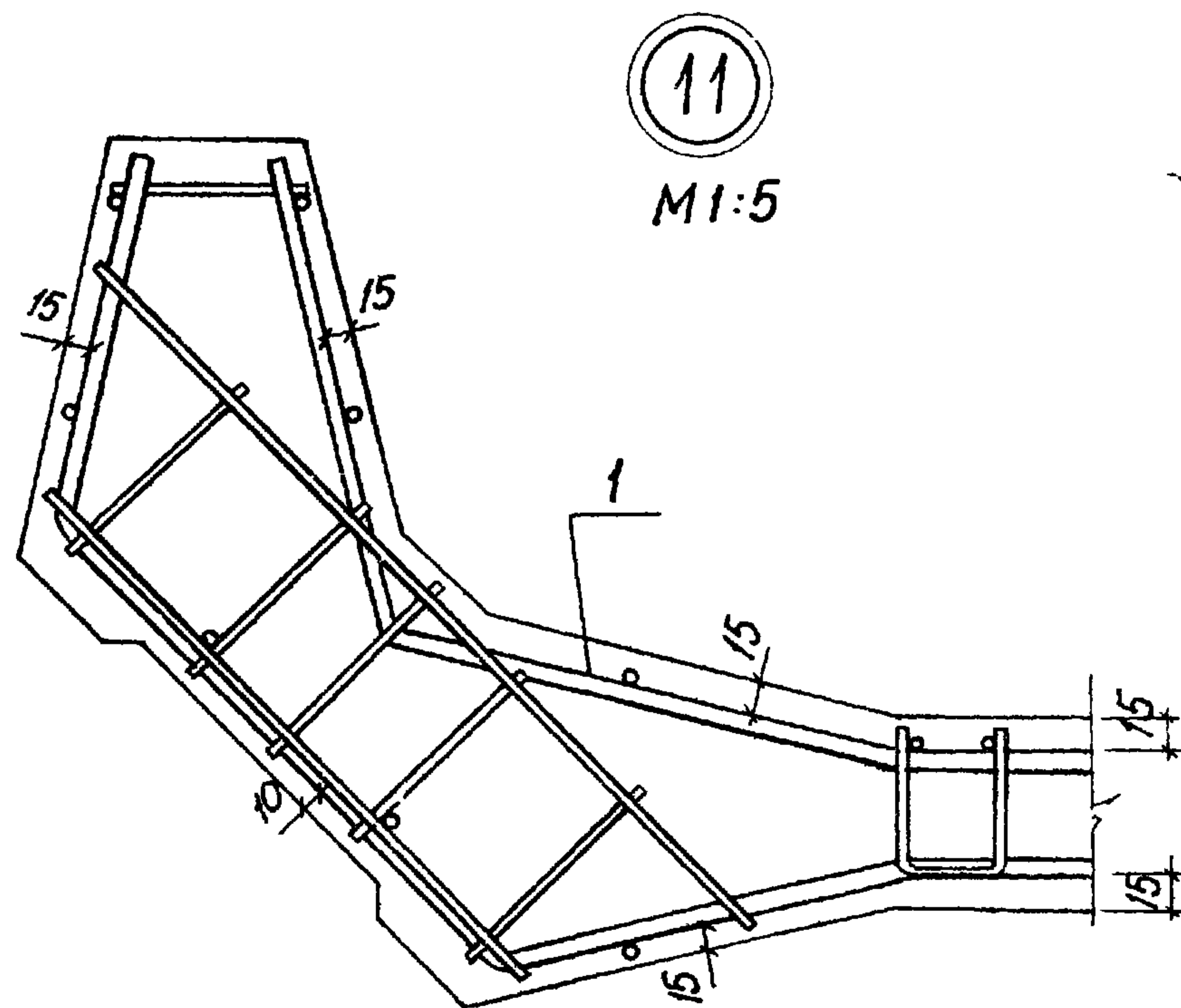
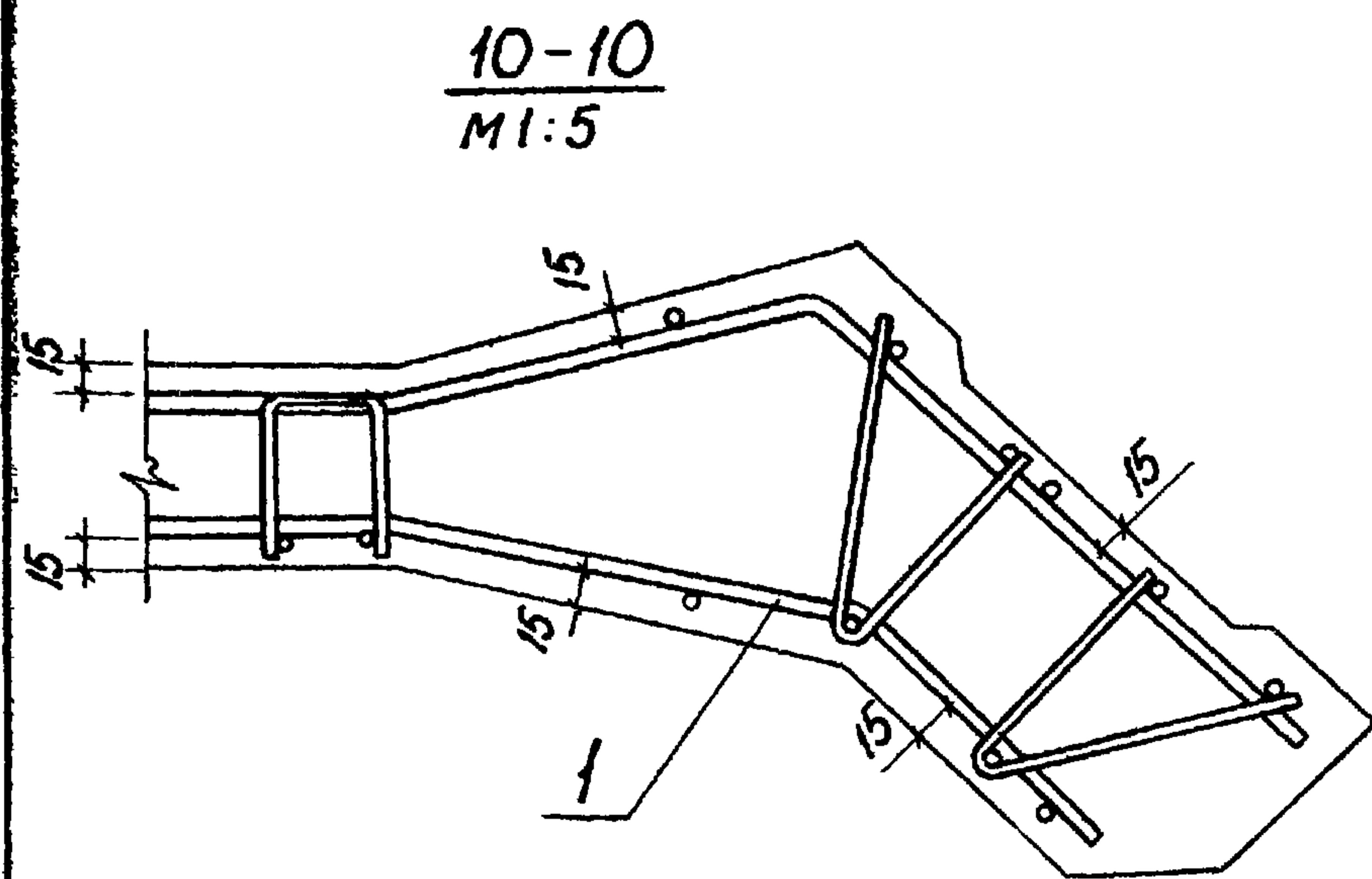
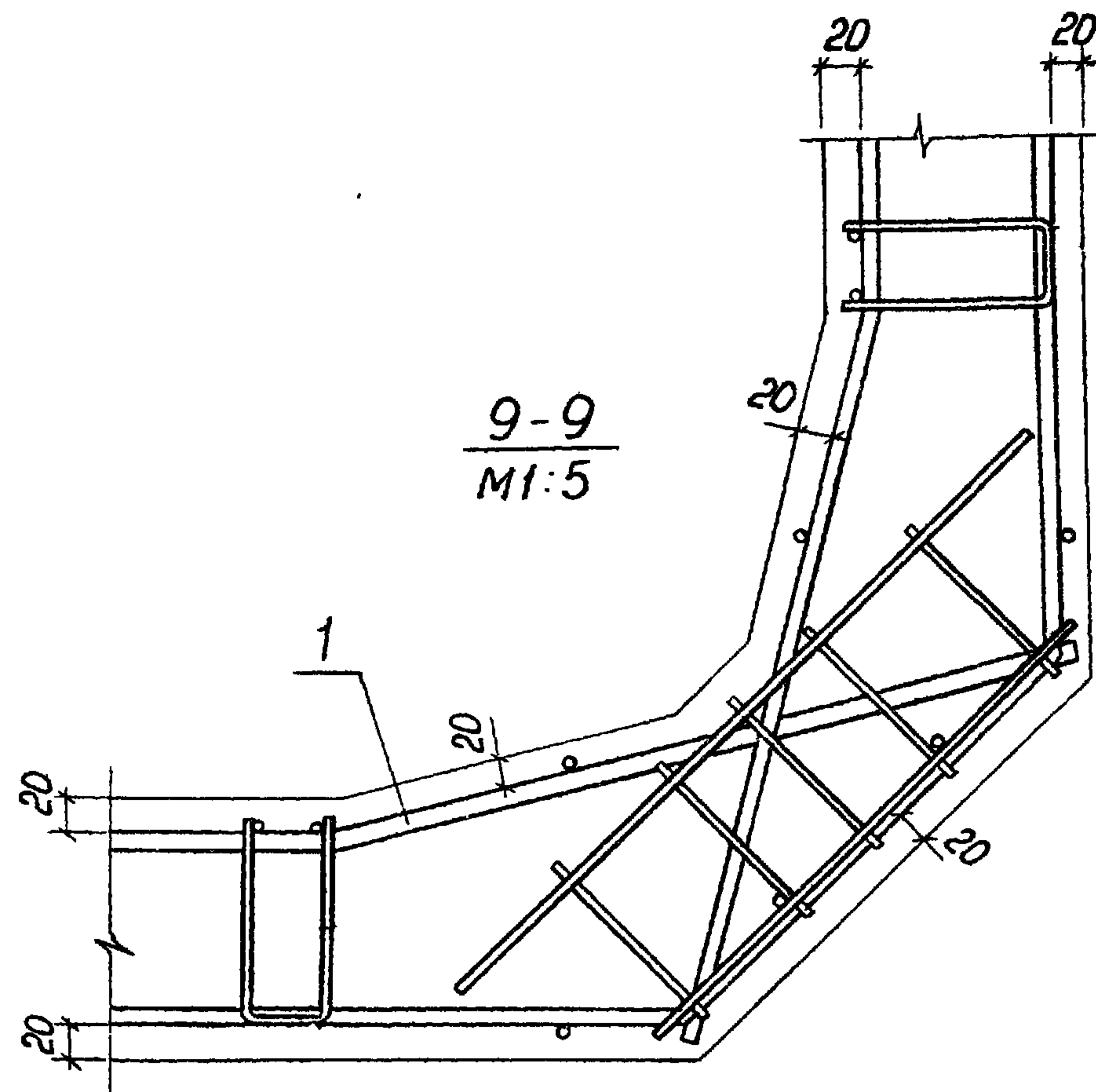
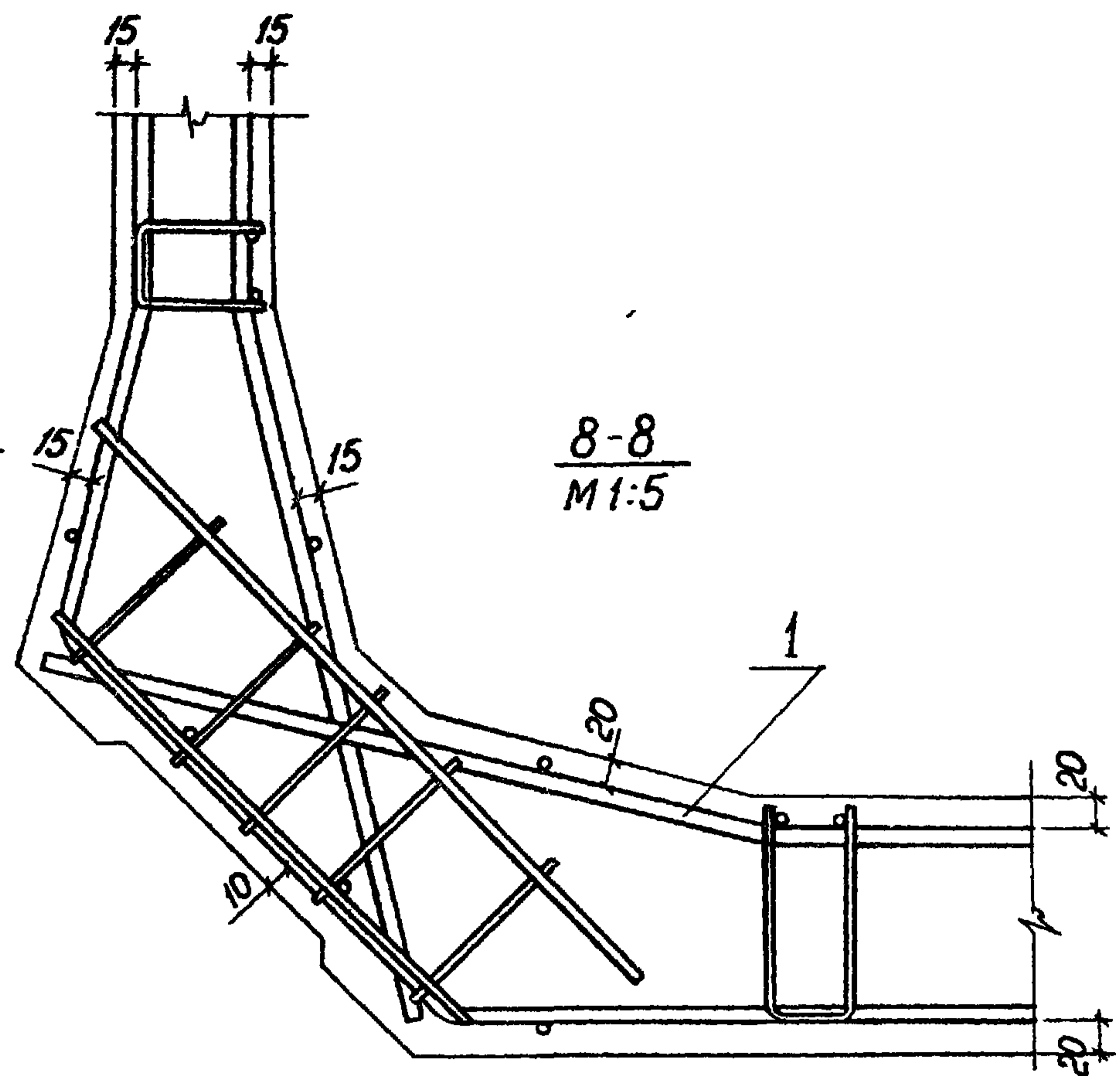


3702.1-4.4-29.0.00.00СБ1

Лист
5

23224-01 20

Формат А3

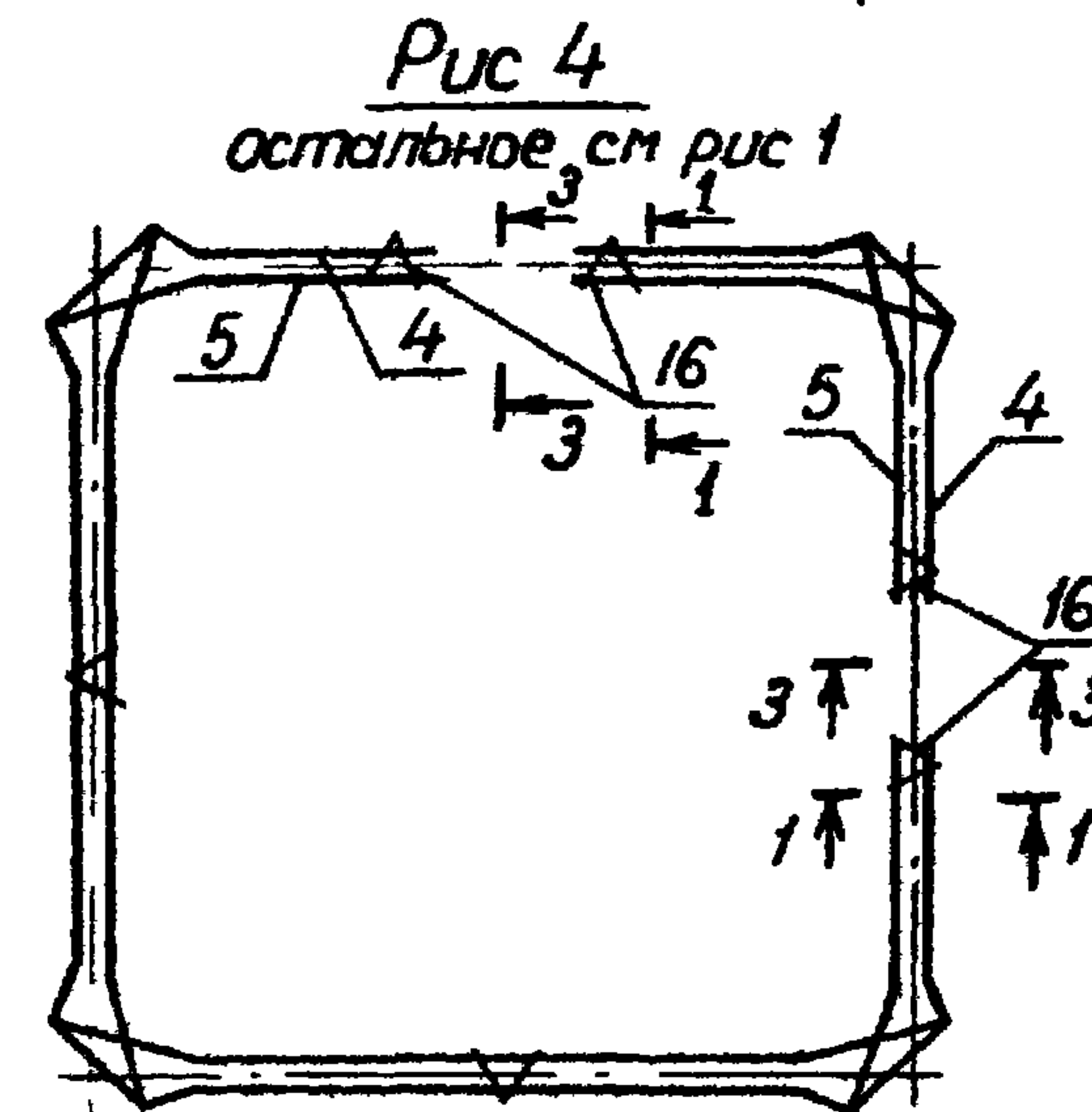
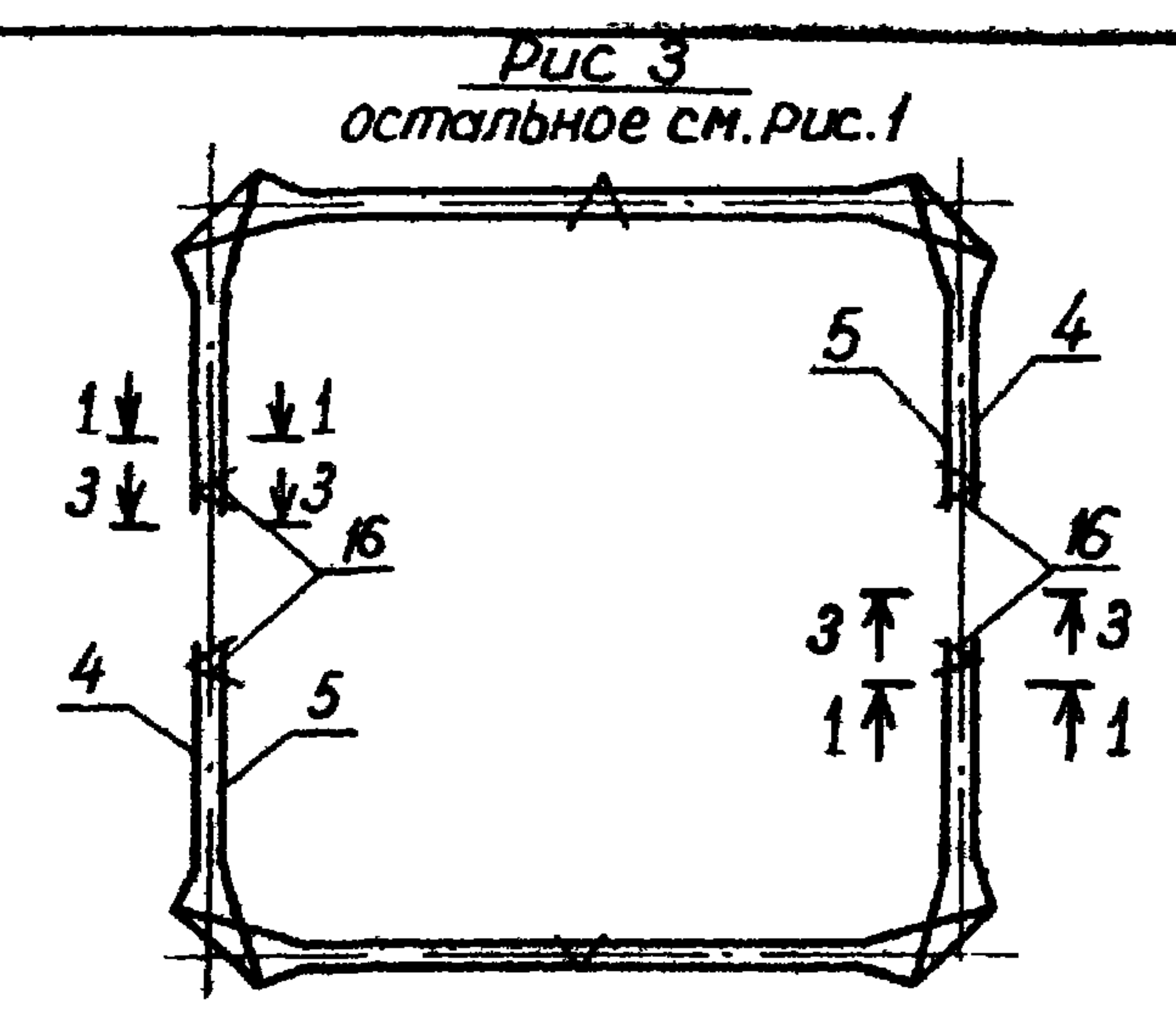
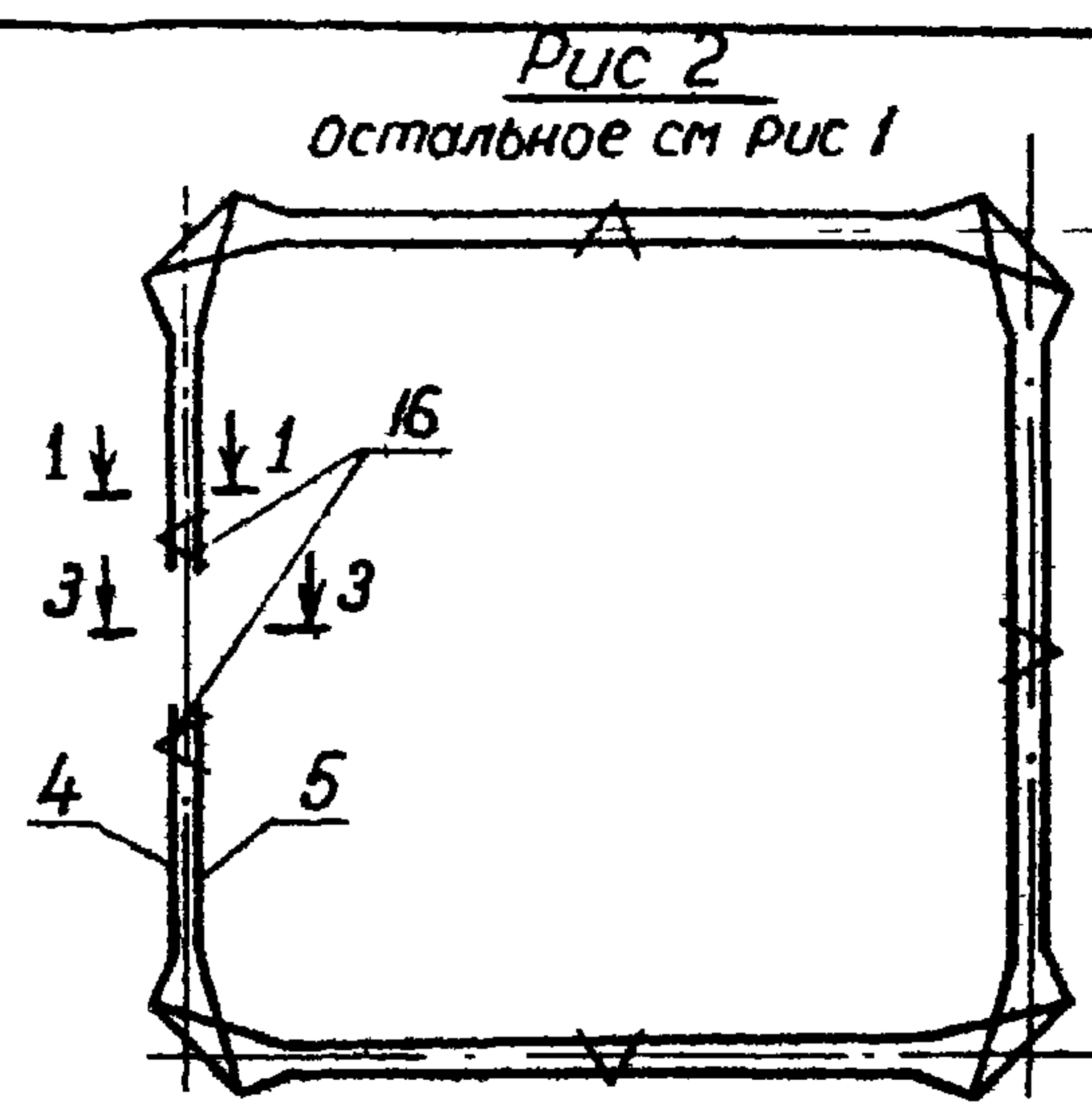
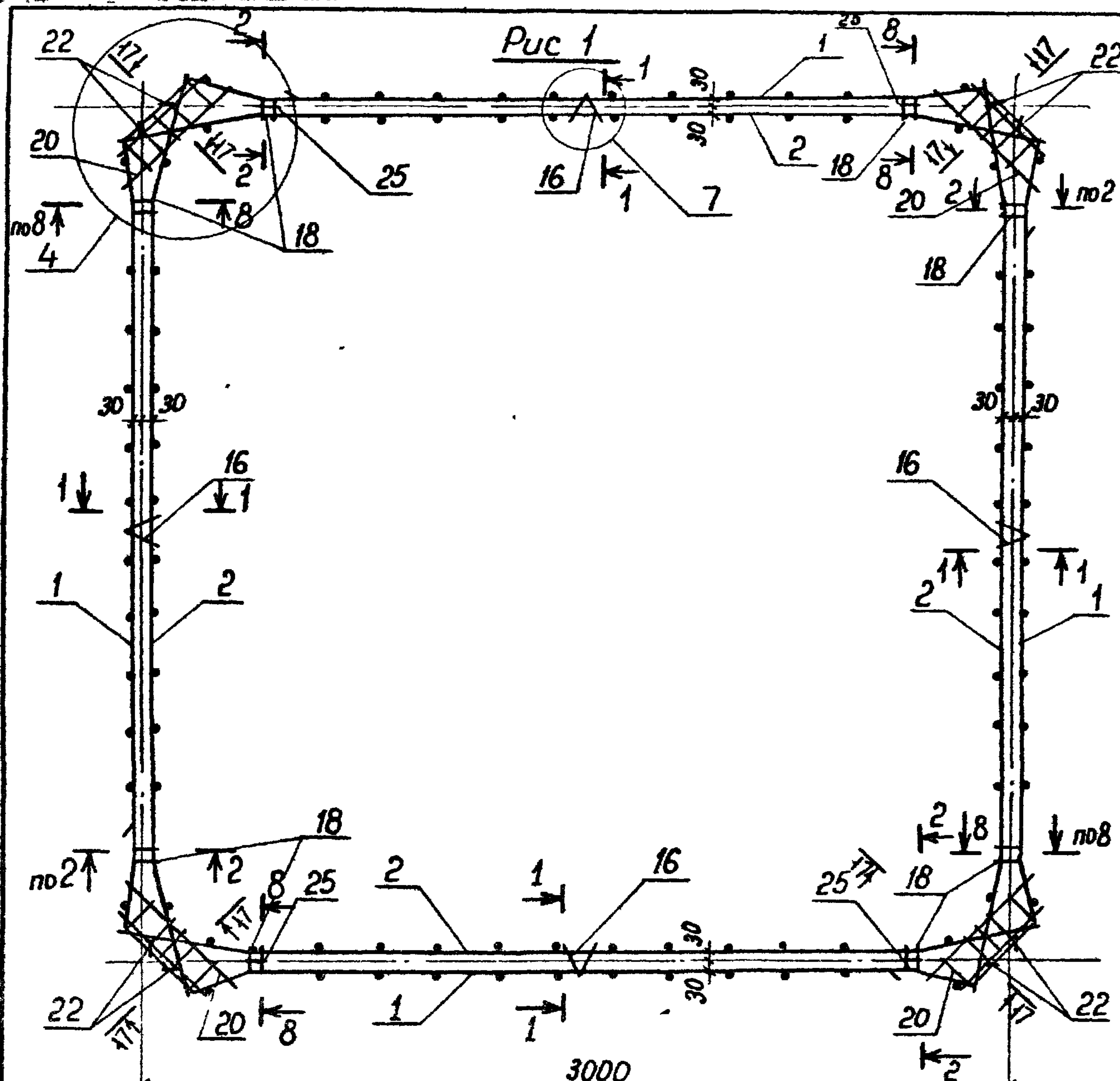


3.702 1-4. 4-29.0.00.00СБ1

Лист
6

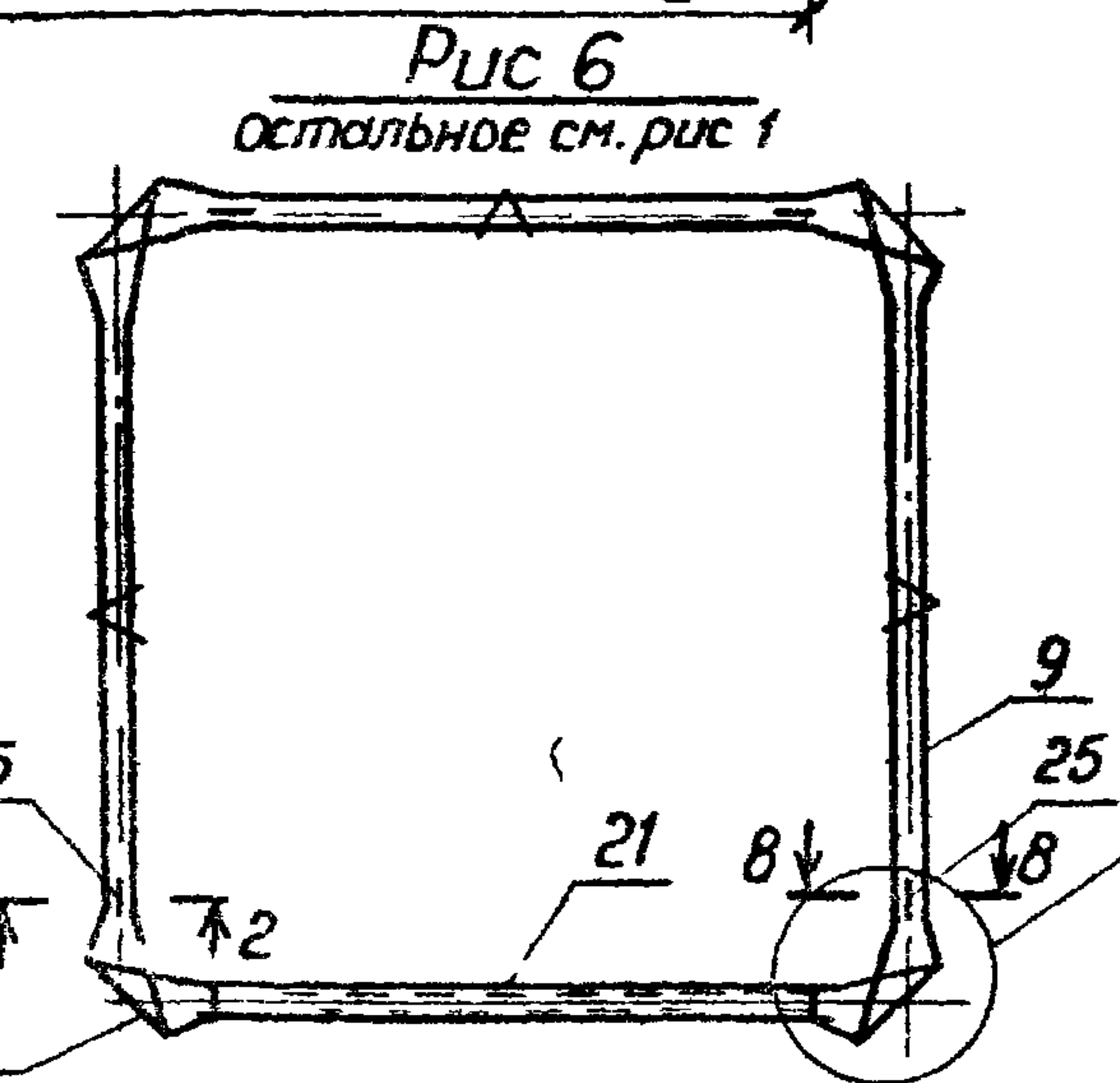
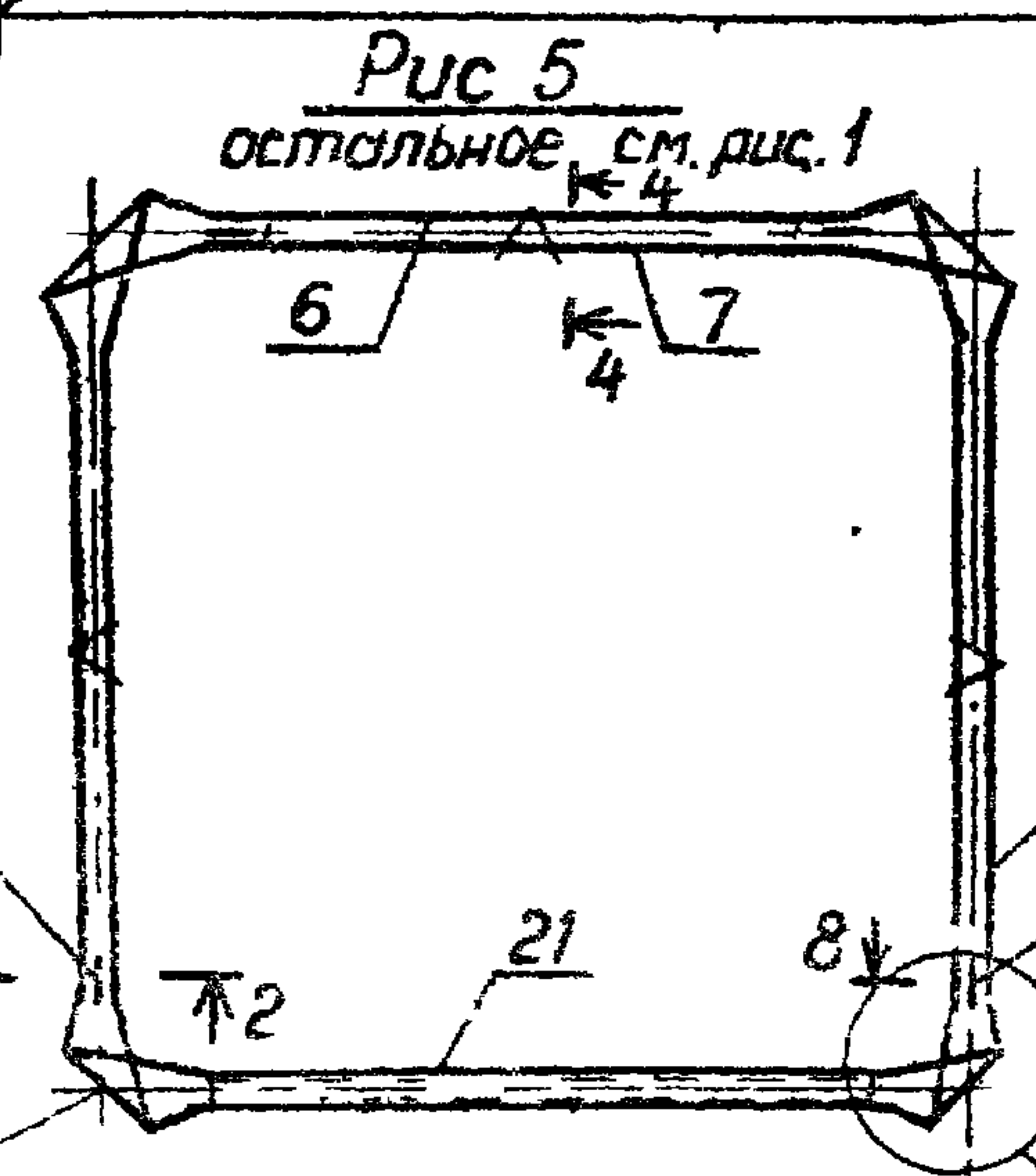
23221-01 21

Формат А3

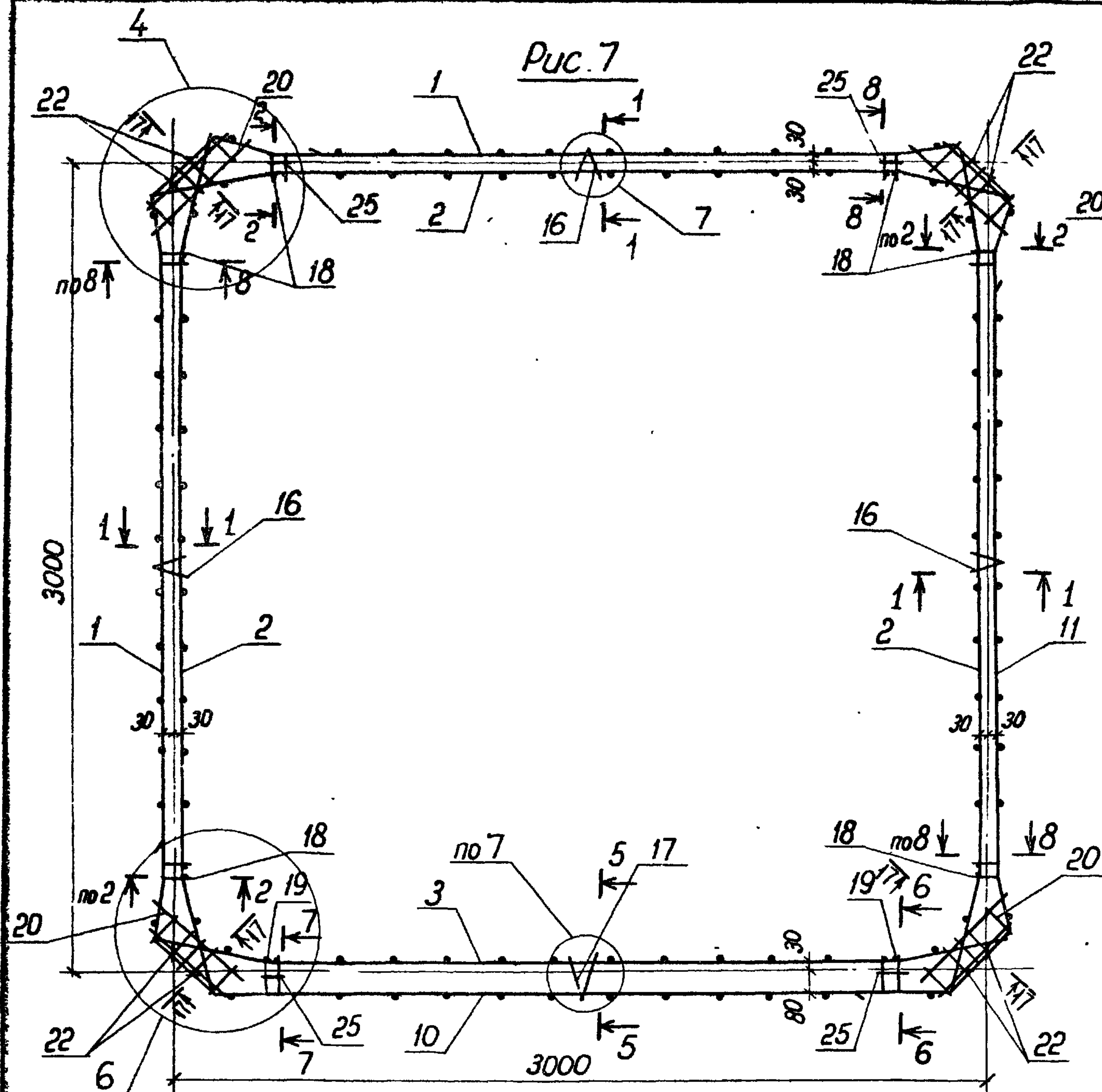


Разрезы и узлы см документ 3.702.1-4.4-29.1.00.00СБ1

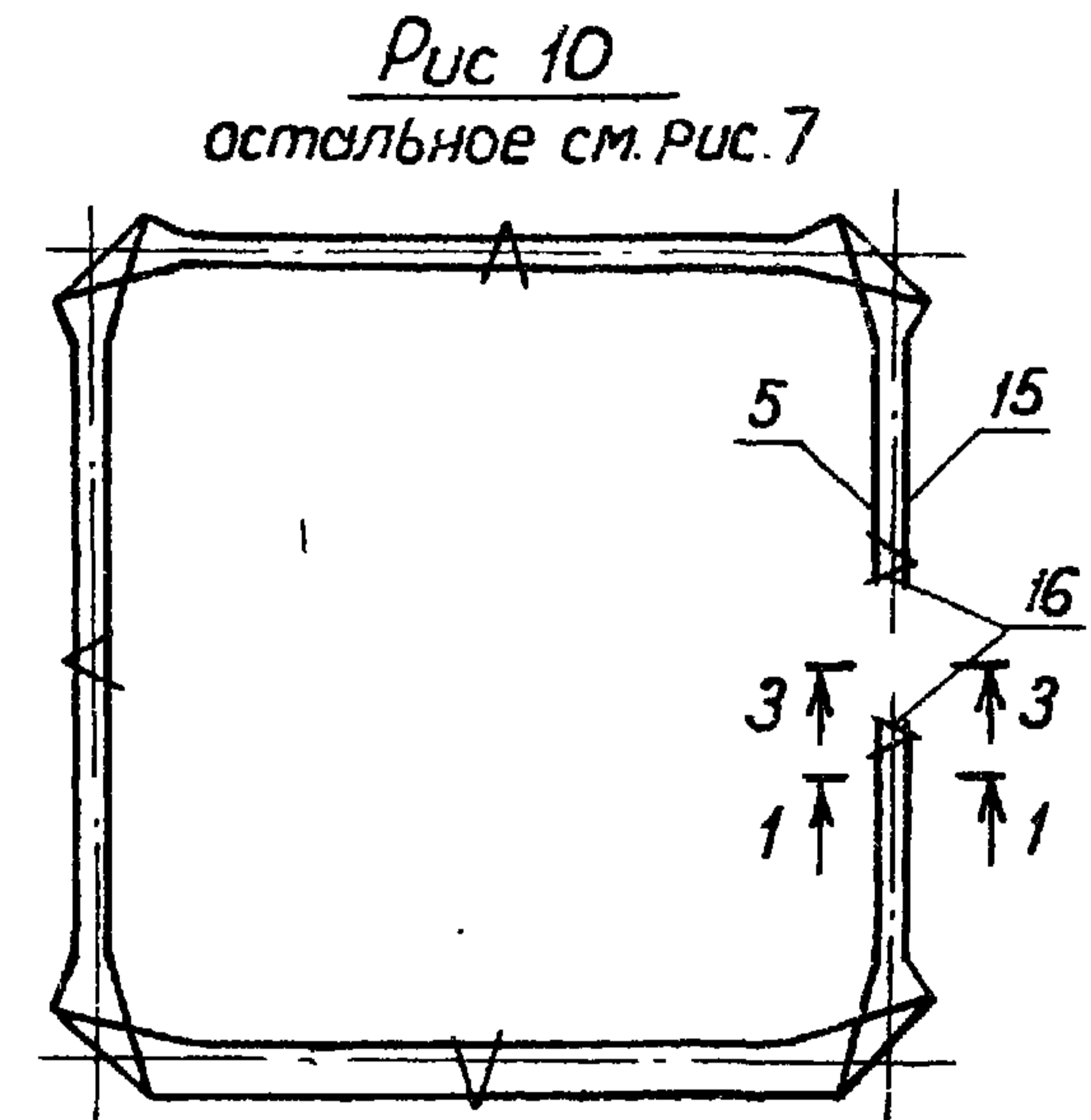
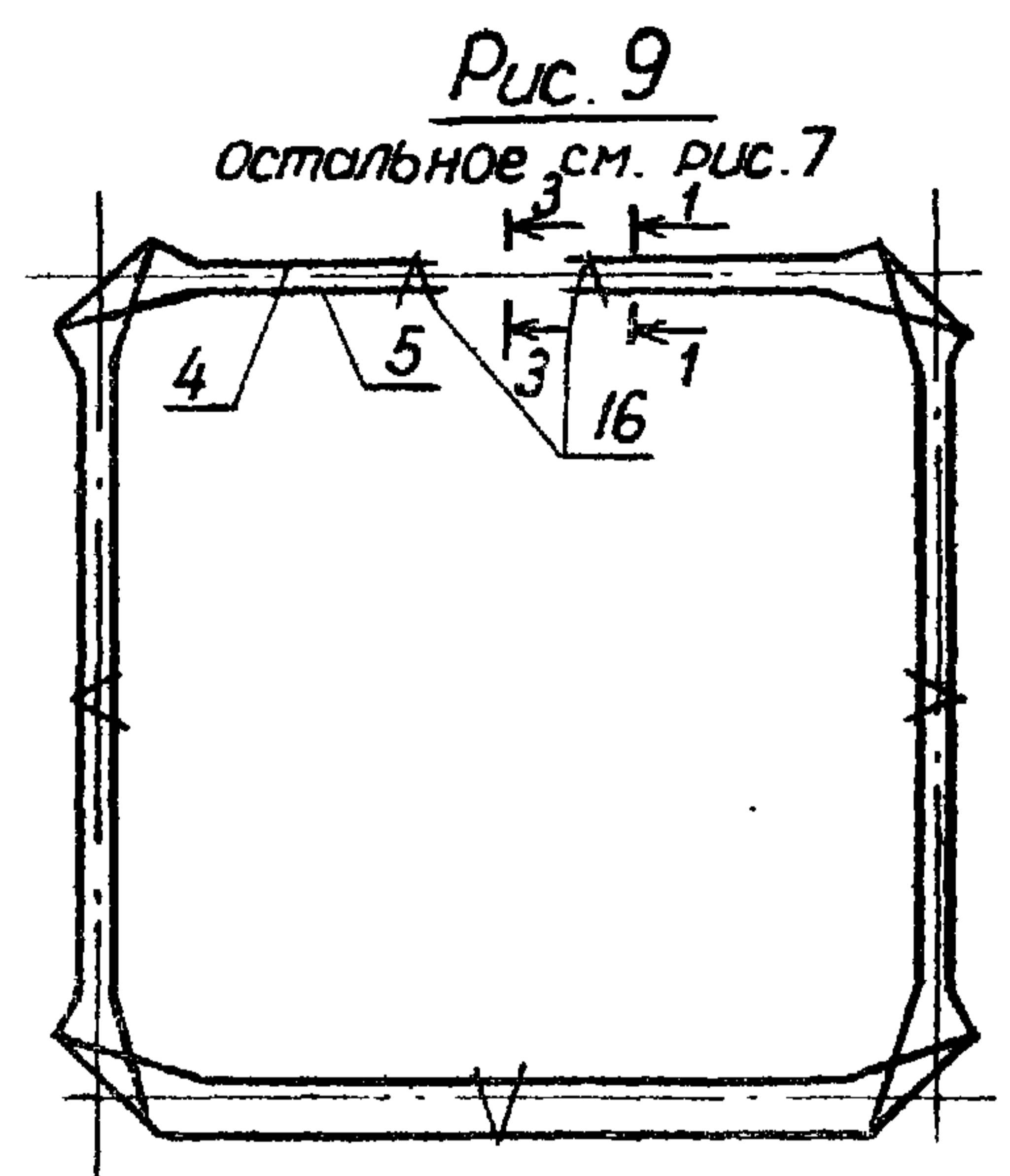
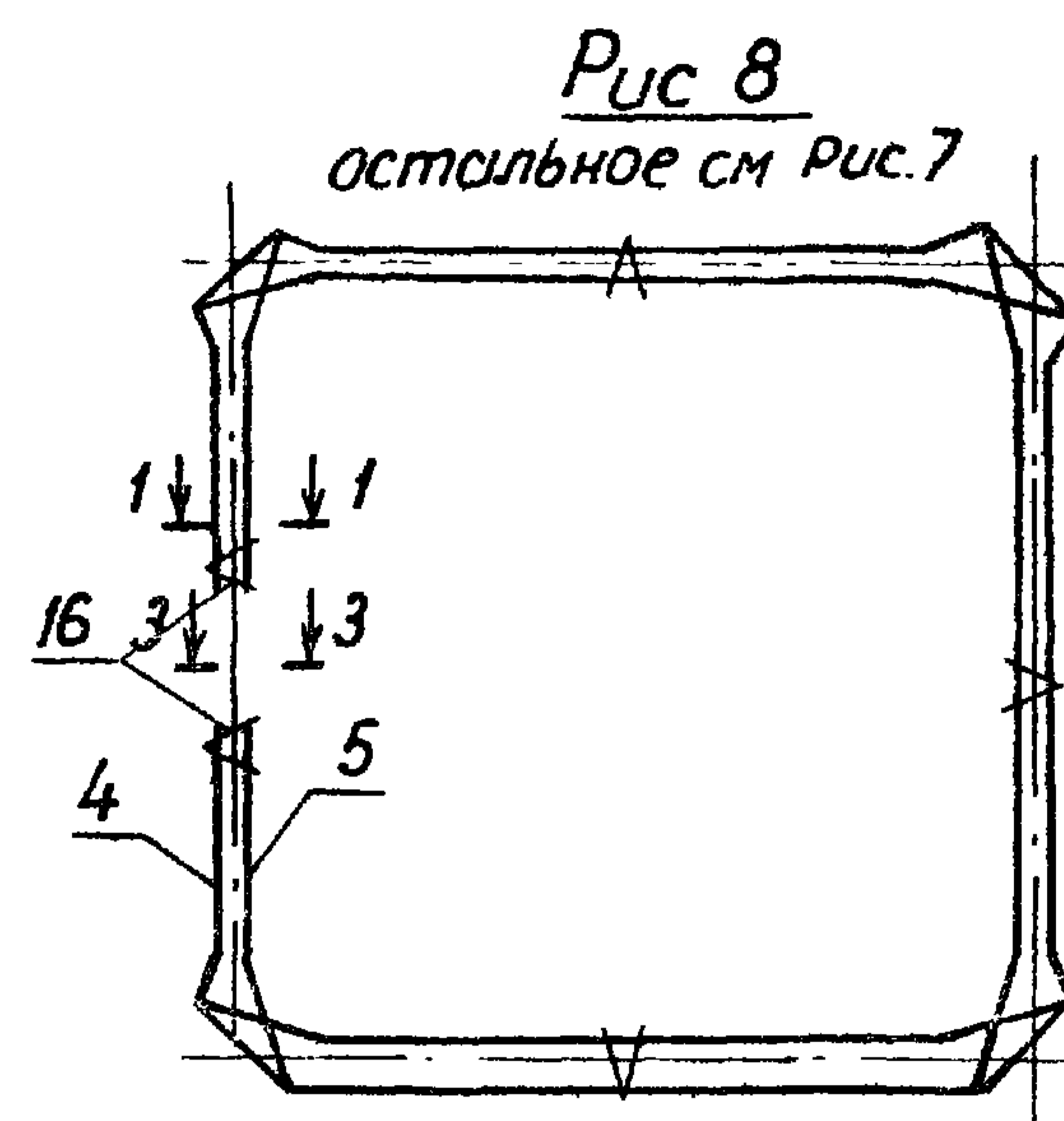
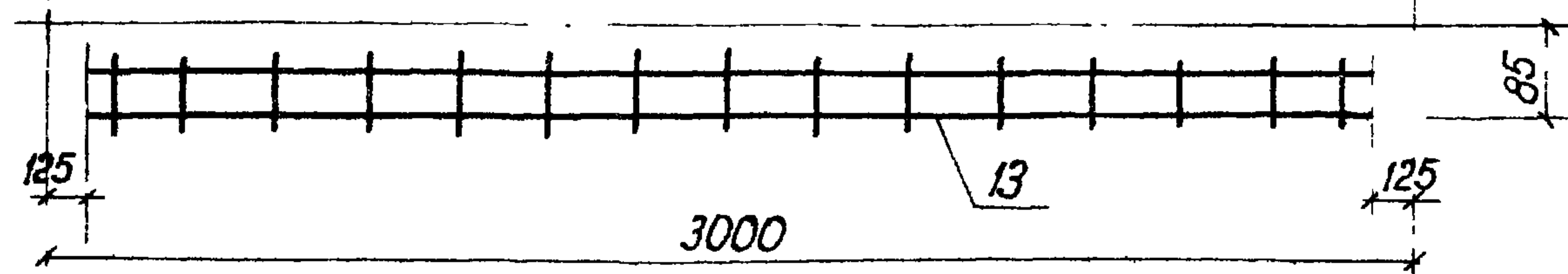
Обозначение	Рис	Лист	Марка каркаса	Масса, кг
3.702.1-4.4-29.1.00.00	1	1	КП 1	124,3
-01	2	то же	КП 2	123,2
-02	3	"	КП 3	122,1
-03	4	"	КП 4	122,1
-04	5	"	КП 5	156,3
-05	6	"	КП 6	159,5
-06	7	2	КП 7	126,2
-07	8	то же	КП 8	125,3
-08	9	"	КП 9	125,3
-09	10	"	КП 10	125,3
-10	11	3	КП 11	128,9
-11	12	то же	КП 12	127,8
-12	13	"	КП 13	127,8



3.702.1-4.4-29.1.00.00СБ			
Каркас пространственный		Стандия	Масса
КП 1 ÷ КП 13.		р	См табл
Сборочный чертеж		Лист 1	Листов 3
ГИП	Простосердов		
Ч контр	Драчева		
Нач отб	Резниковский		
Эл спел	Курдюмов		
Вед инж	Чернявская		



Армирование нижнего выступа стенки толщиной 160мм
(гнутые сетки не показаны)



На рис 7 ÷ 13 сетки армирования верхнего выступа стенки толщиной 160мм не показаны (даны в узлах).

3.702.1-4. 4-29.1.00.00СБ Лист
2

23221-01 25

Формат А3

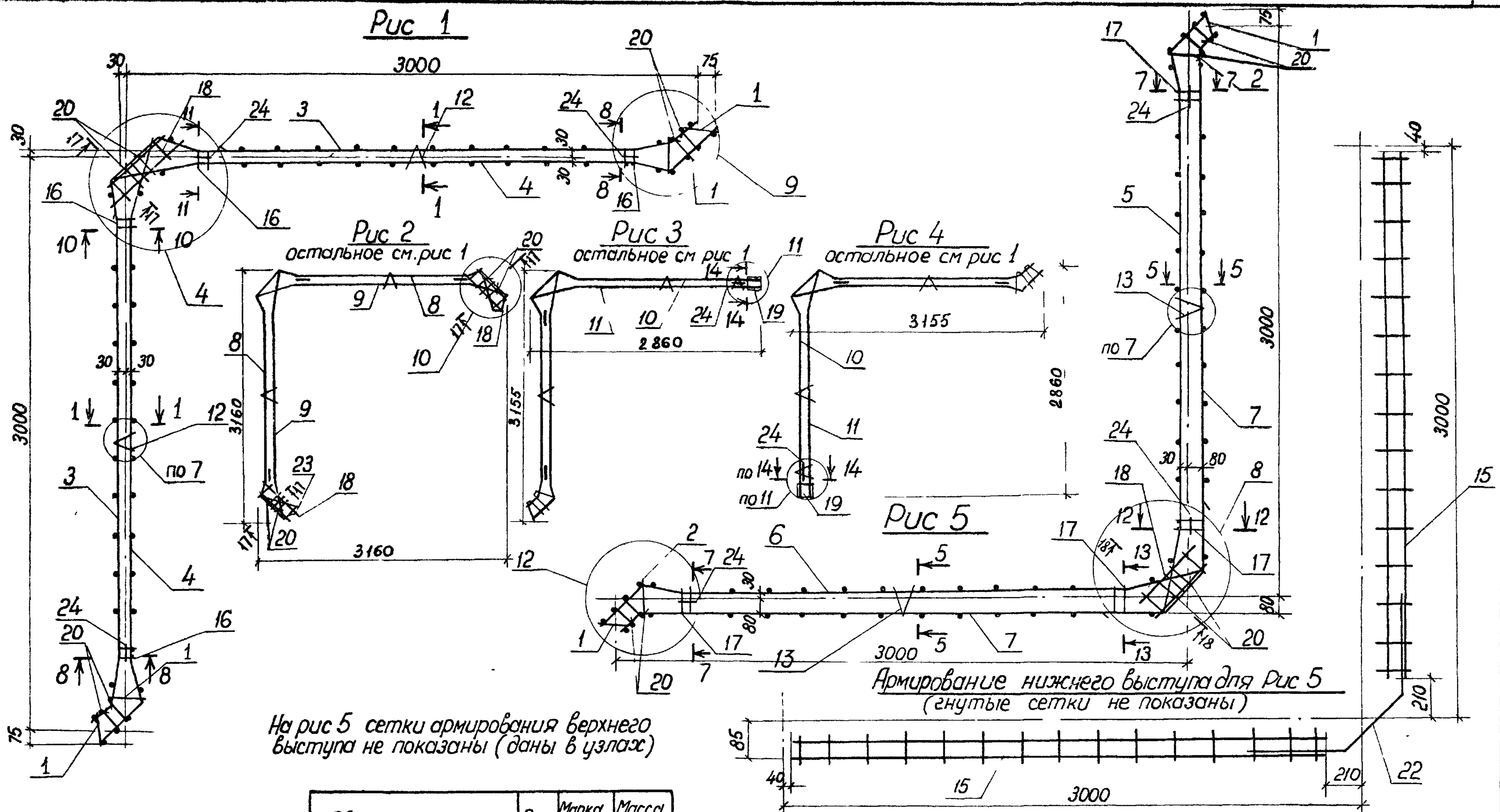
Формат	Этаж	Поз.	Обозначение	Наименование	Количество на исполнение 3.702.1-4.4-30.1.00.00										Примечания			
					-	01	02	03	04									
				<u>Документация</u>														
A3			3.702.1-4.4-30.1.00.00СБ	Сборочный чертеж	X	X	X	X	X									
A4			3.702.1-4.4-00.0.00.0ТО	Техническое описание	X	X	X	X	X									
A3			3.702.1-4.4-29.0.00.00СБ1	Детали арматурных каркасов	X	X	X	X	X									
				<u>Сборочные единицы</u>														
A4	1		3.702.1-4.4-30.1.01.00	Сетка арматурная гнутая С21	4		2	2	2									
A4	2		-01	С22					2									
A4	3		3.702.1-4.4-30.1.02.00	С23	2		1	1										
A4	4		3.702.1-4.4-30.1.03.00	С24	2		1	1										
A4	5		-01	С25					1									
A4	6		-02	С26					1									
A4	7		3.702.1-4.4-30.1.04.00	С27					2									
A4	8		3.702.1-4.4-30.1.05.00	С28		2												
A4	9		3.702.1-4.4-30.1.06.00	С29		2												
A4	10		3.702.1-4.4-30.1.07.00	С30			1	1										
A4	11		3.702.1-4.4-30.1.08.00	С31			1	1										

Лит.	01	02	03	04														
КП14																		
КП15																		
КП16																		
КП17																		
КП18																		

					3.702.1-4.4-30.1.00.00		
Гип	Простосердоб	<i>[Signature]</i>	Каркас пространственный КП14 ÷ КП18	Студия	Лист	Листов	
Н контр	Драчева	<i>[Signature]</i>		Р	1	2	
Нач отд	Резницкий	<i>[Signature]</i>		ЦНИИпромзернопроект			
Зл спец	Курдюмов	<i>[Signature]</i>					
Вед инж	Чернышова	<i>[Signature]</i>					

23221-01 27

Формат А3



На рис 5 сетки армирования верхнего выступа не показаны (даны в узлах)

Армирование нижнего выступа для Рис 5 (гнутые сетки не показаны)

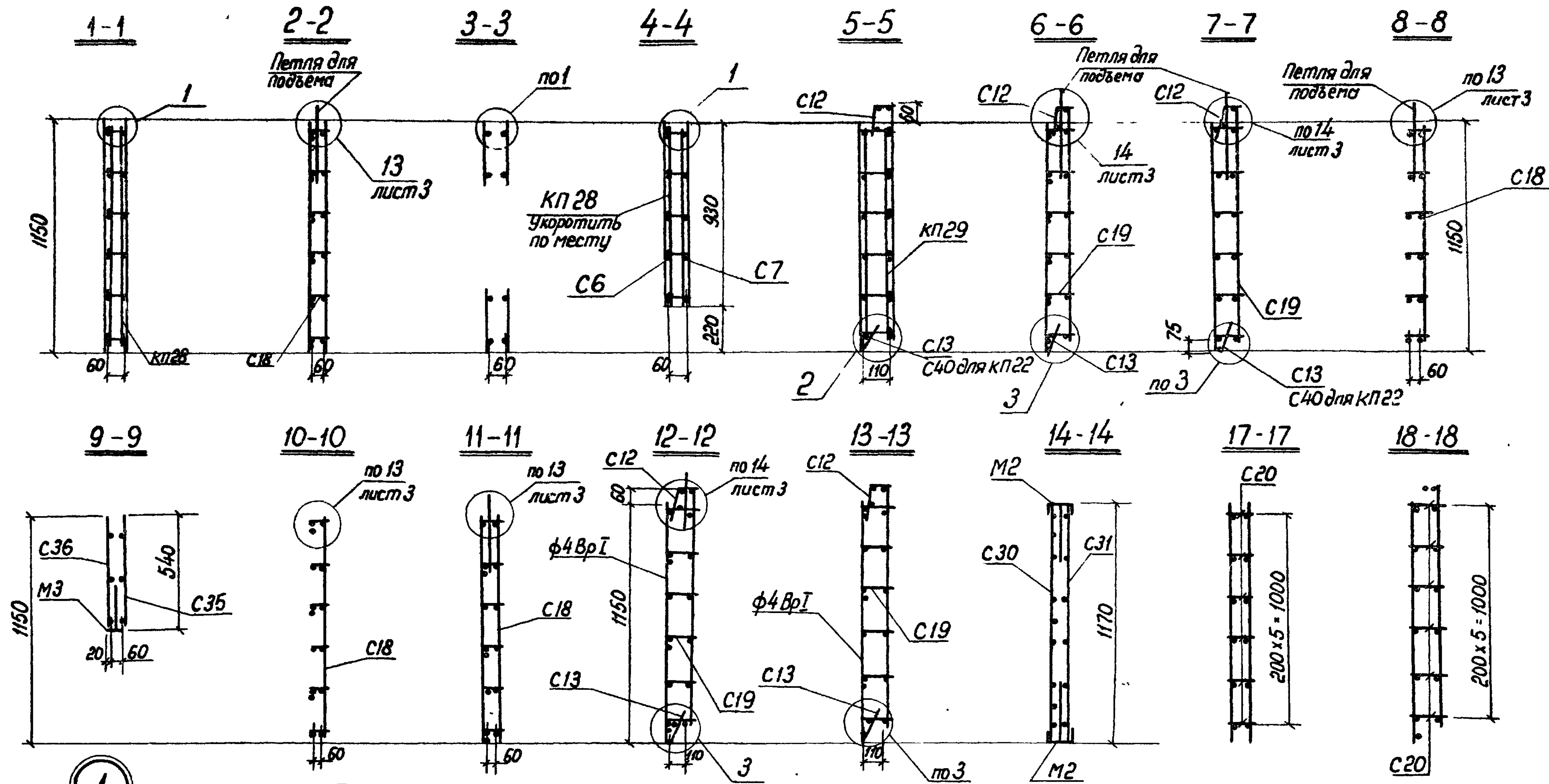
Разрезы и узлы см. документ 3.702.1-4.4-29.1.00.00.СБ1

Обозначение	Рис	Марка каркаса	Масса, кг
3.702.1-4.4-30.1.00.00	1	кп14	79,3
-01	2	кп15	85,4
-02	3	кп16	82,6
-03	4	кп17	82,0
-04	5	кп18	67,2

3.702.1-4.4-30.1.00.00.СБ						
Гип	Простосредов	Драчева	Кузнецов	Каркас пространственный		
				Стадия	Масса	Масштаб
н конто	Драчева	Кузнецов	Кузнецов	Р	См табл	
Нач отд	Резниковский	Кузнецов	Кузнецов	Лист	Листов 1	
Зл спец	Кузнецов	Кузнецов	Кузнецов	ЦНИИпромзернопроект		
Вед инж	Чернявская	Кузнецов	Кузнецов			

23221-01 29

Формат А3

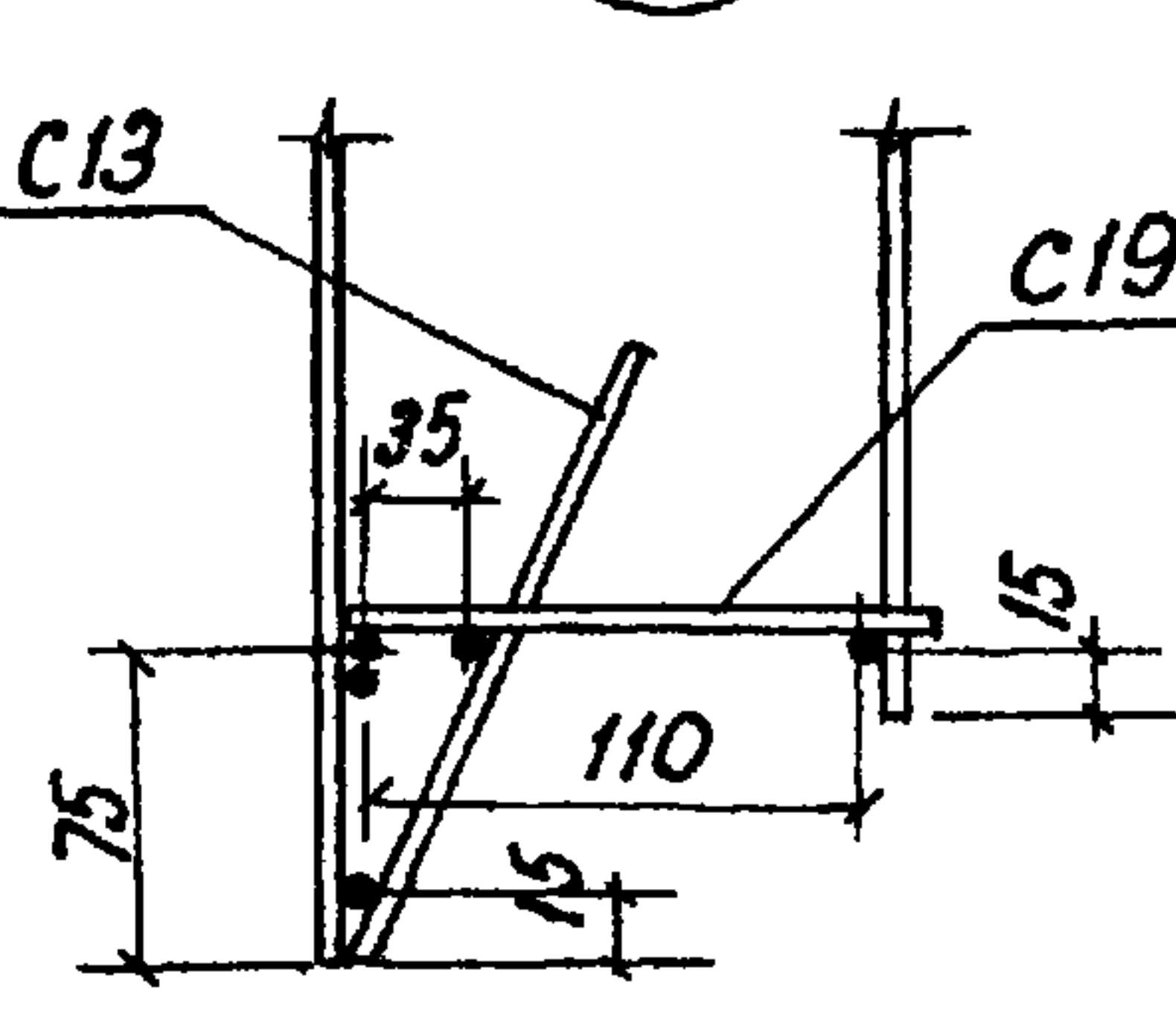
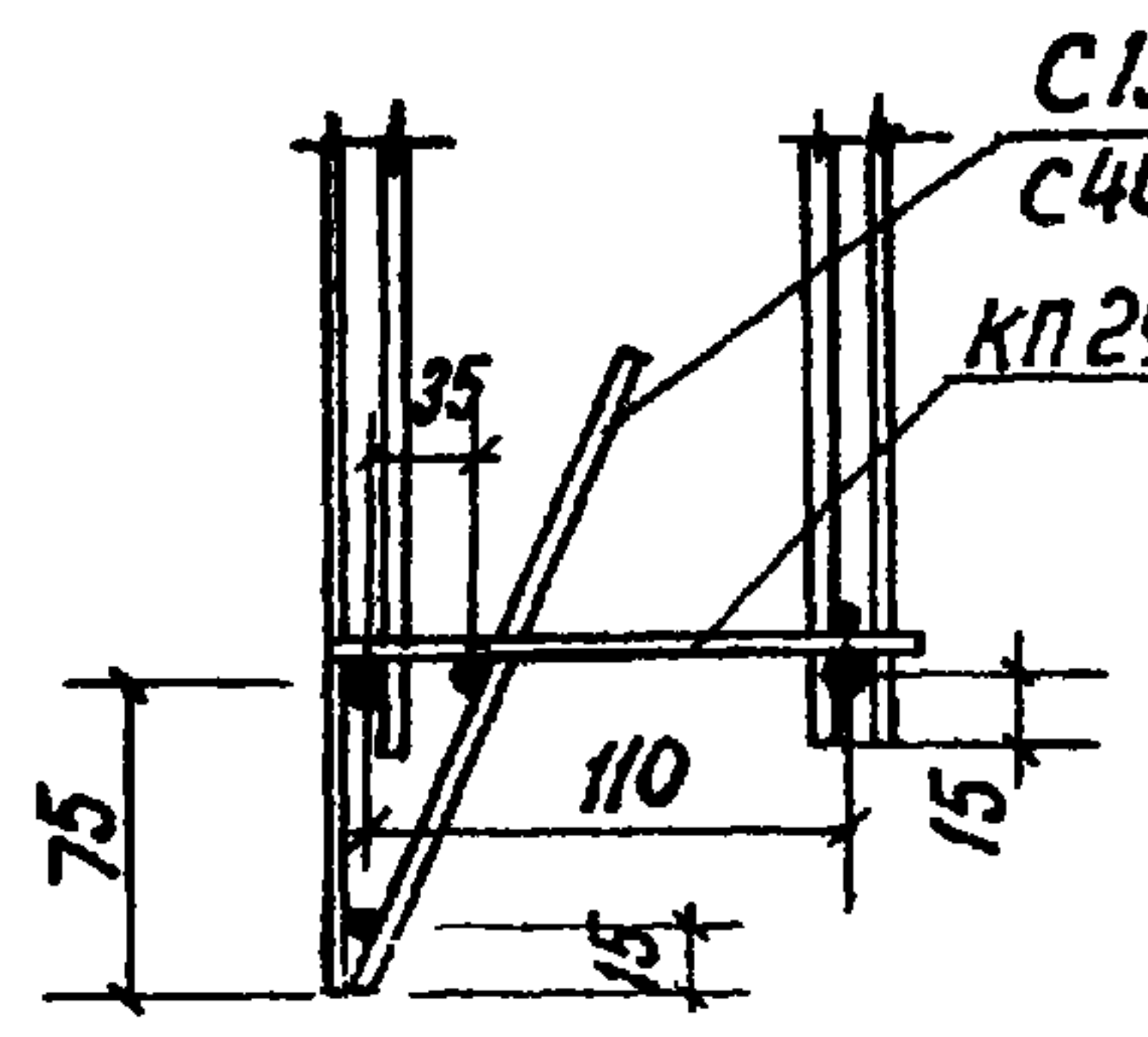
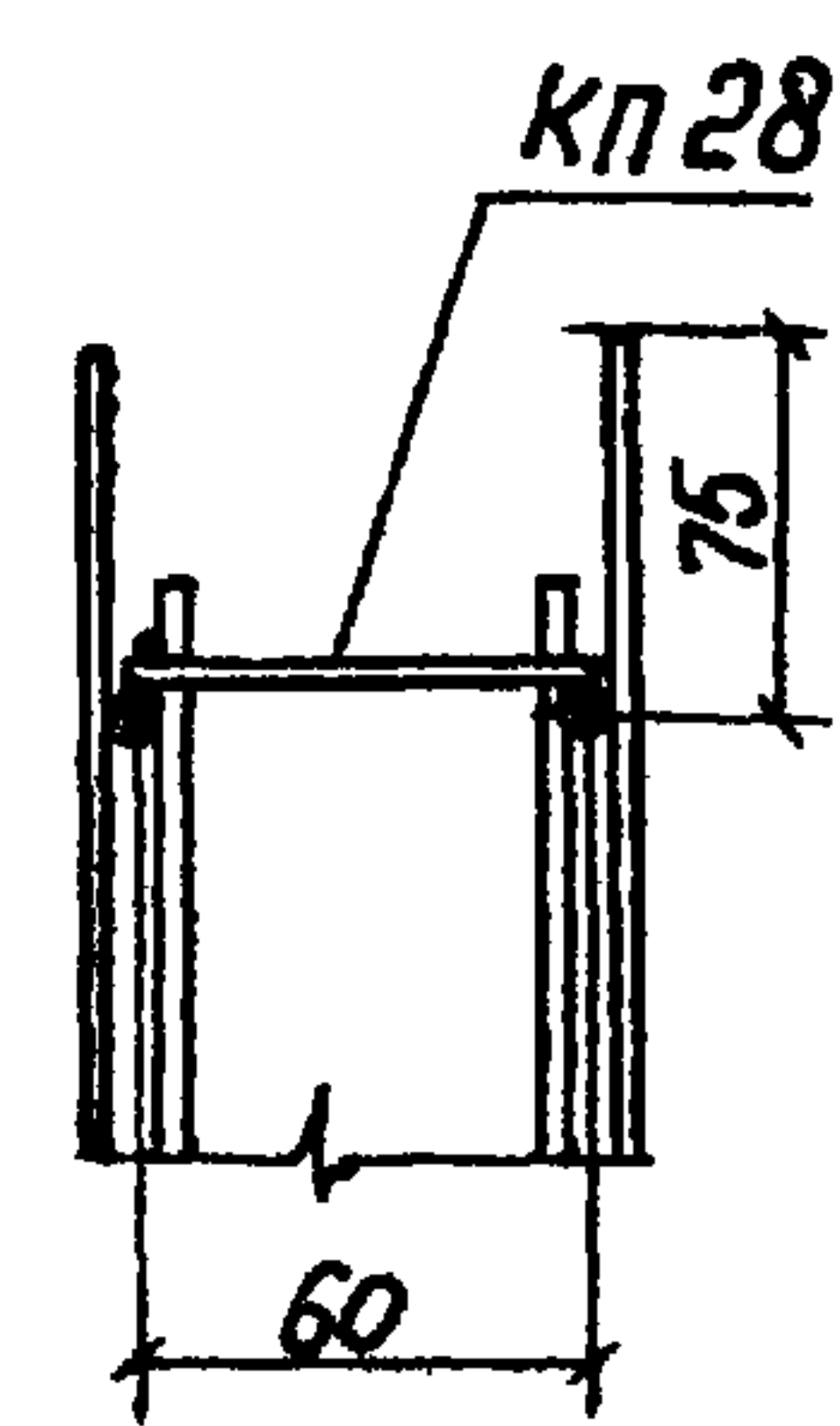


1 М 1:5

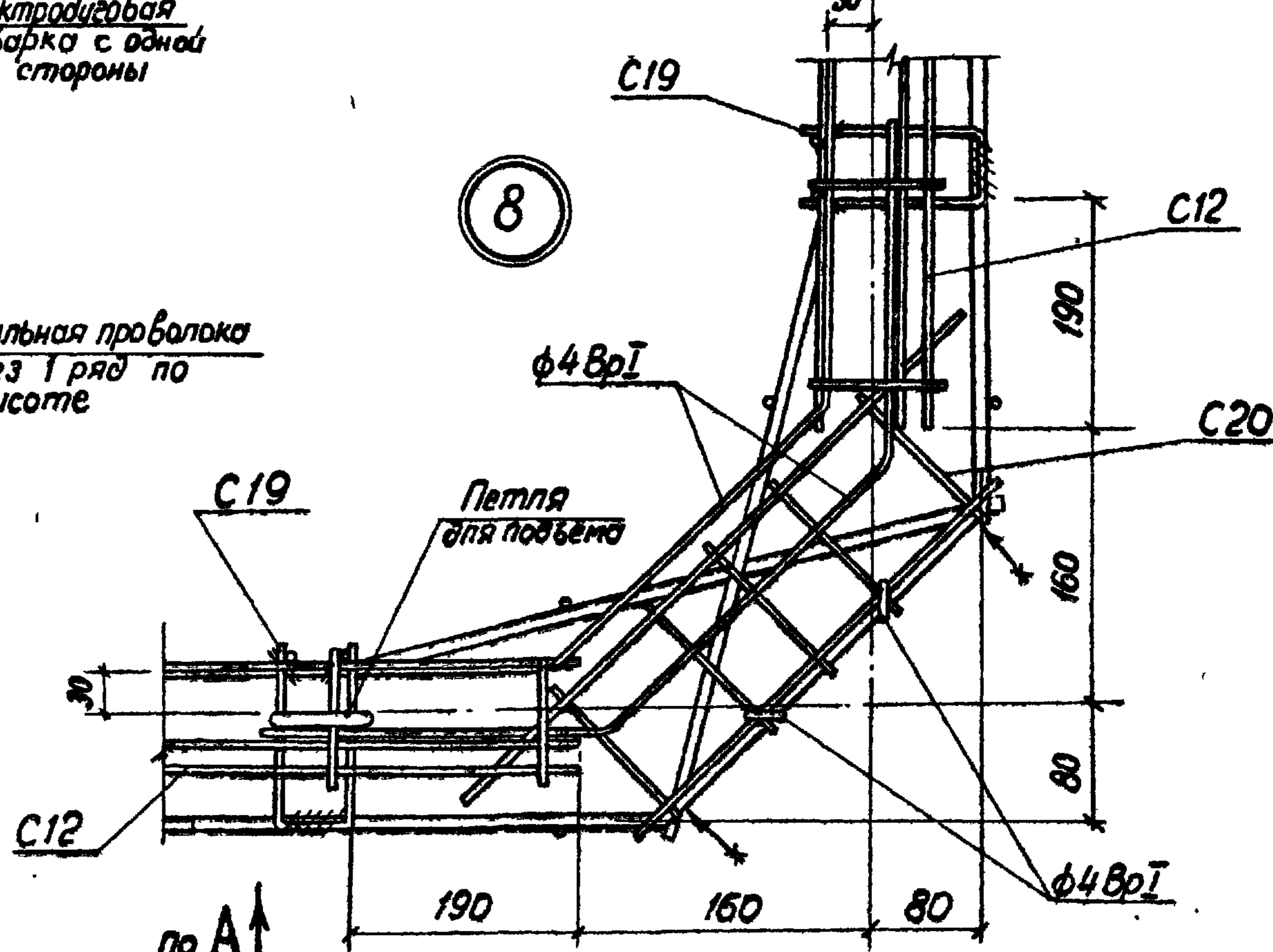
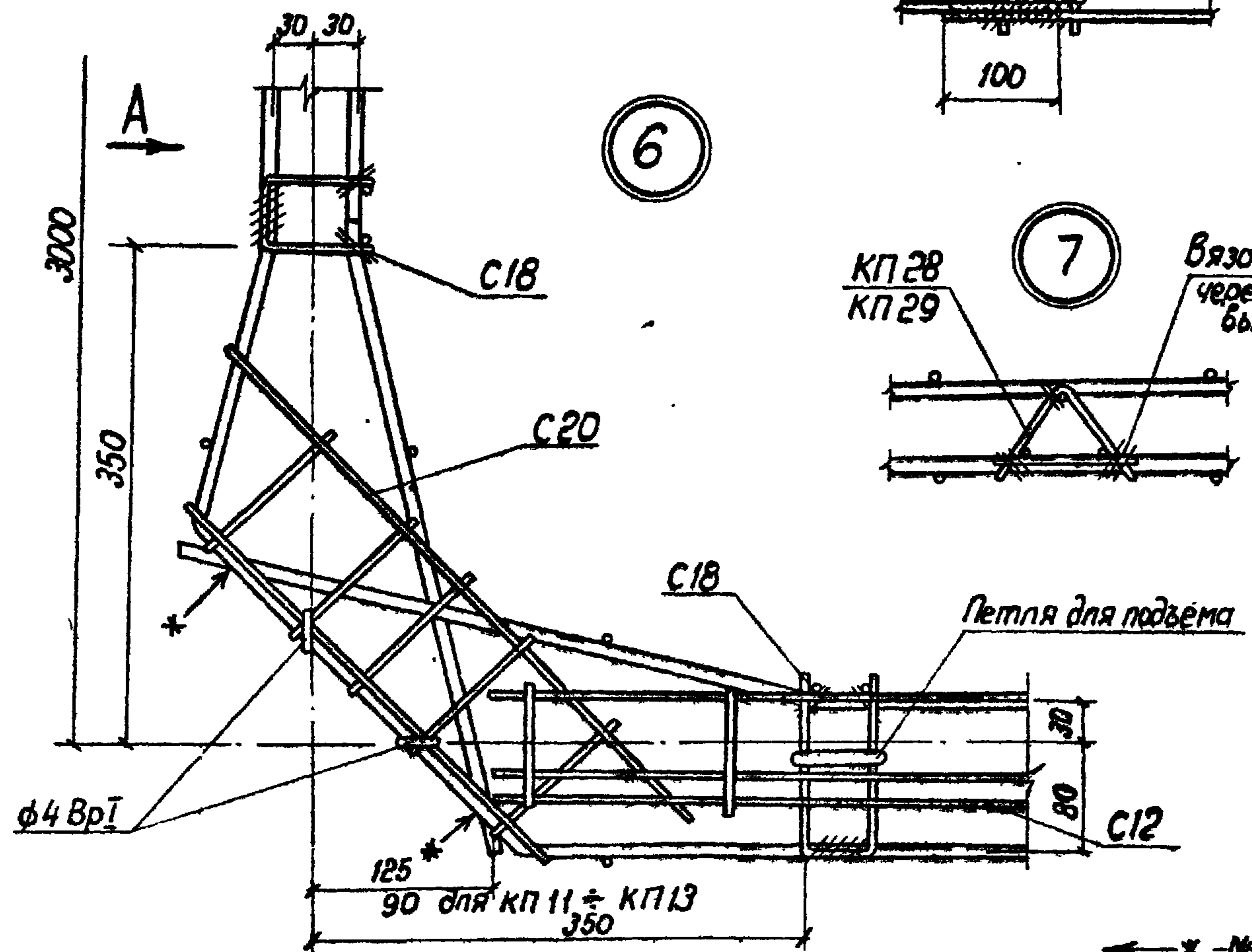
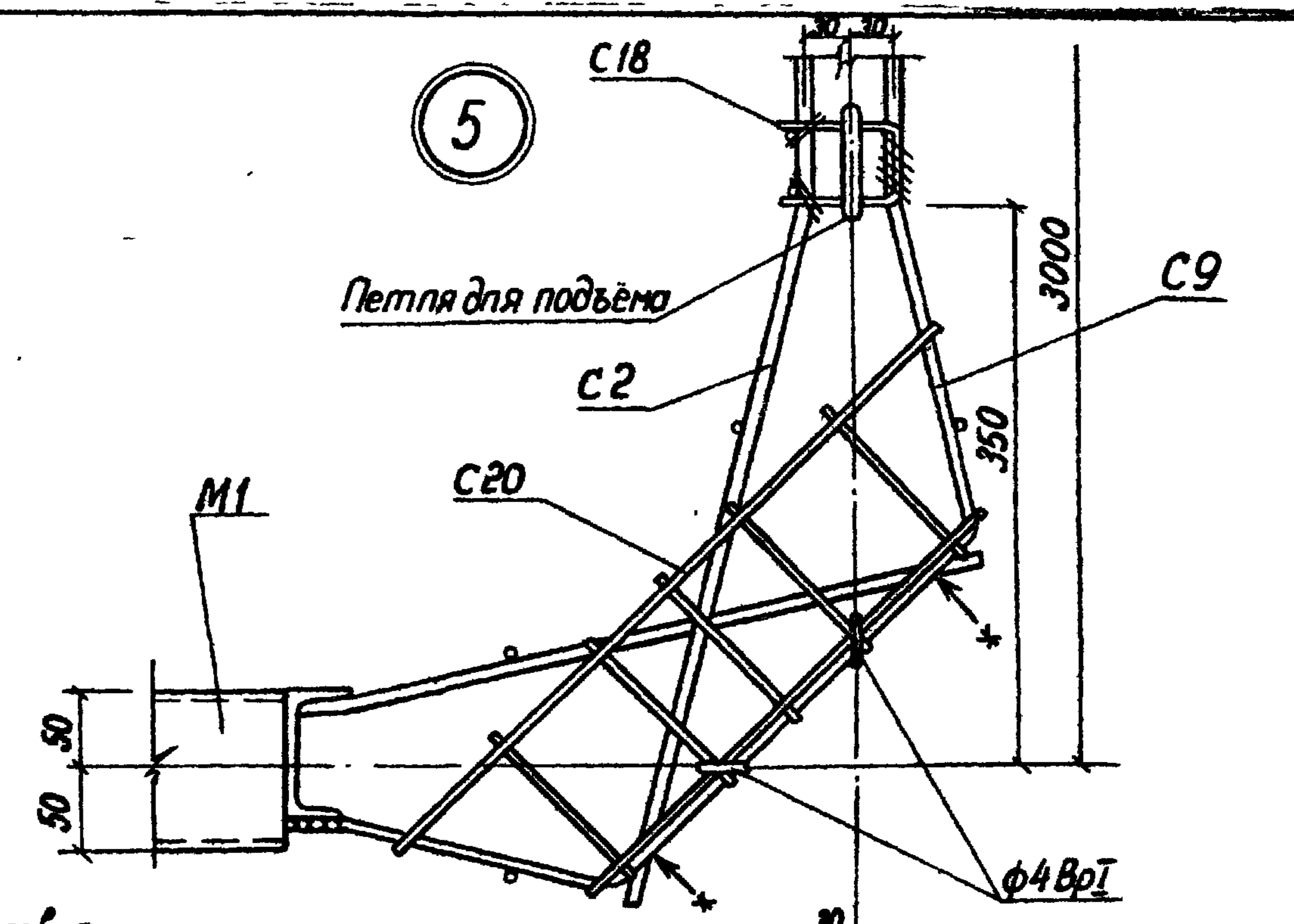
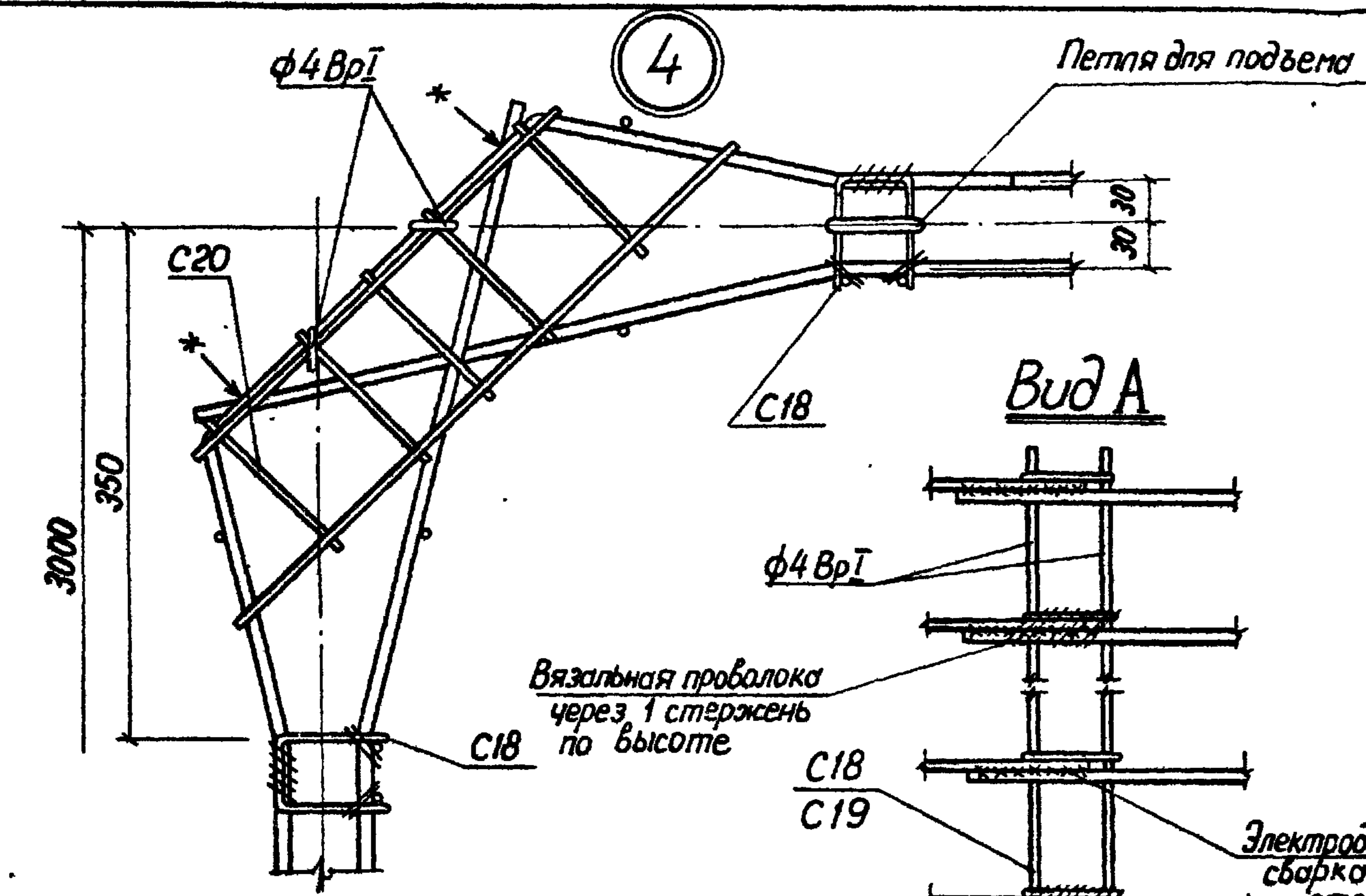
2 М 1:5

3 М 1:5

Сетки С18, С19, каркасы КП28, КП29, петли и отдельные стержни ф4 Вр I крепить к основным сеткам вязальной проволокой

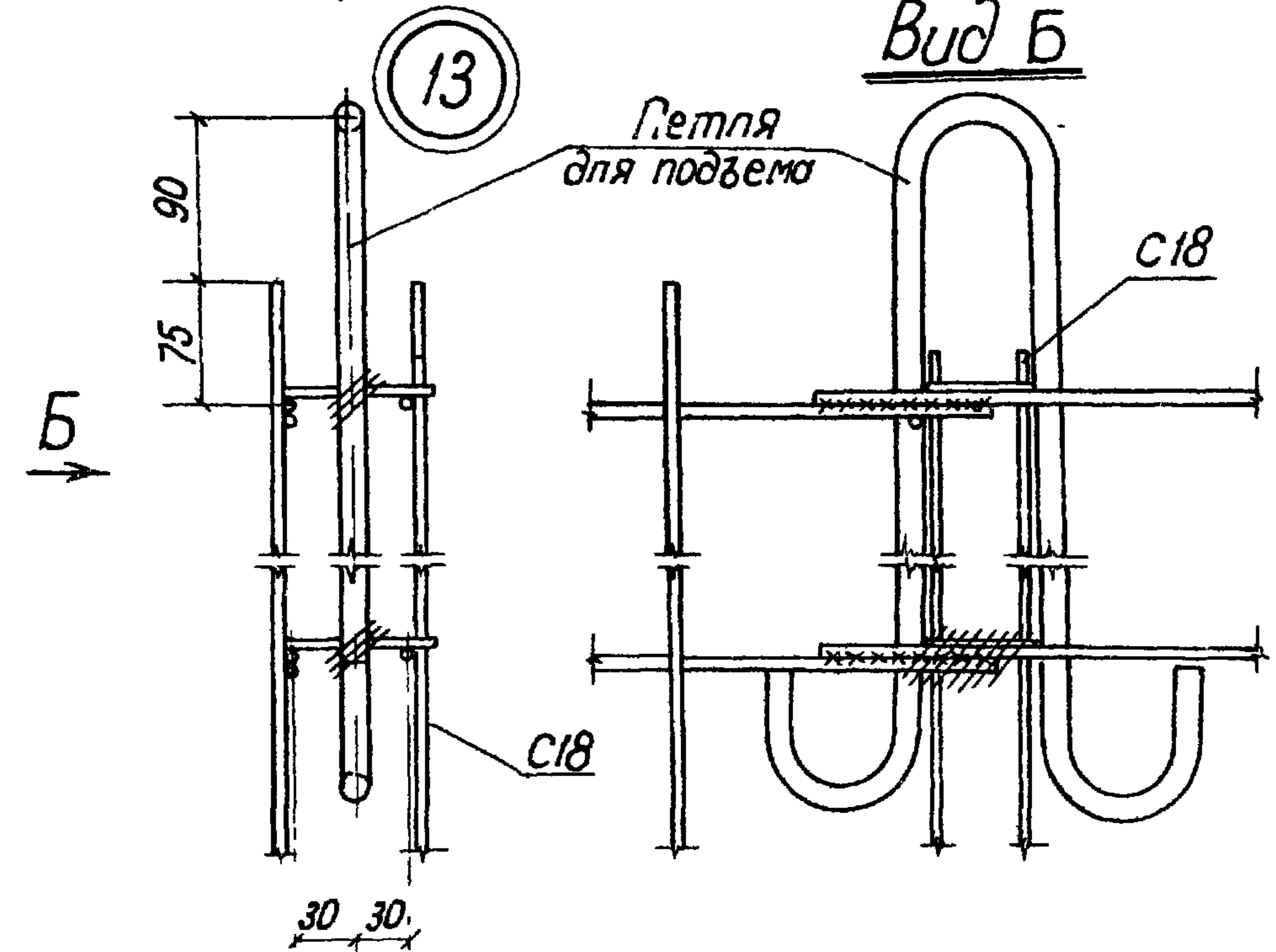
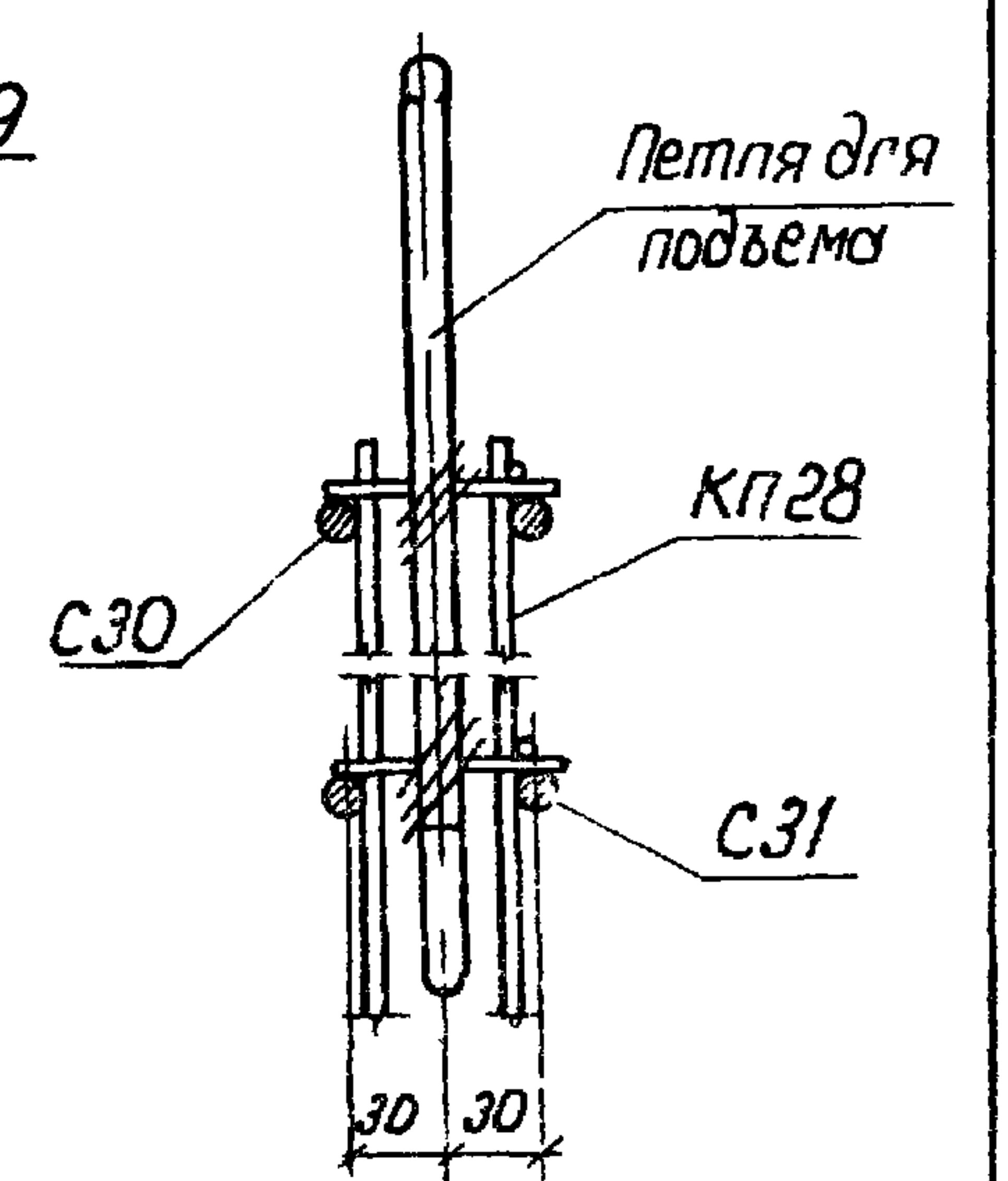
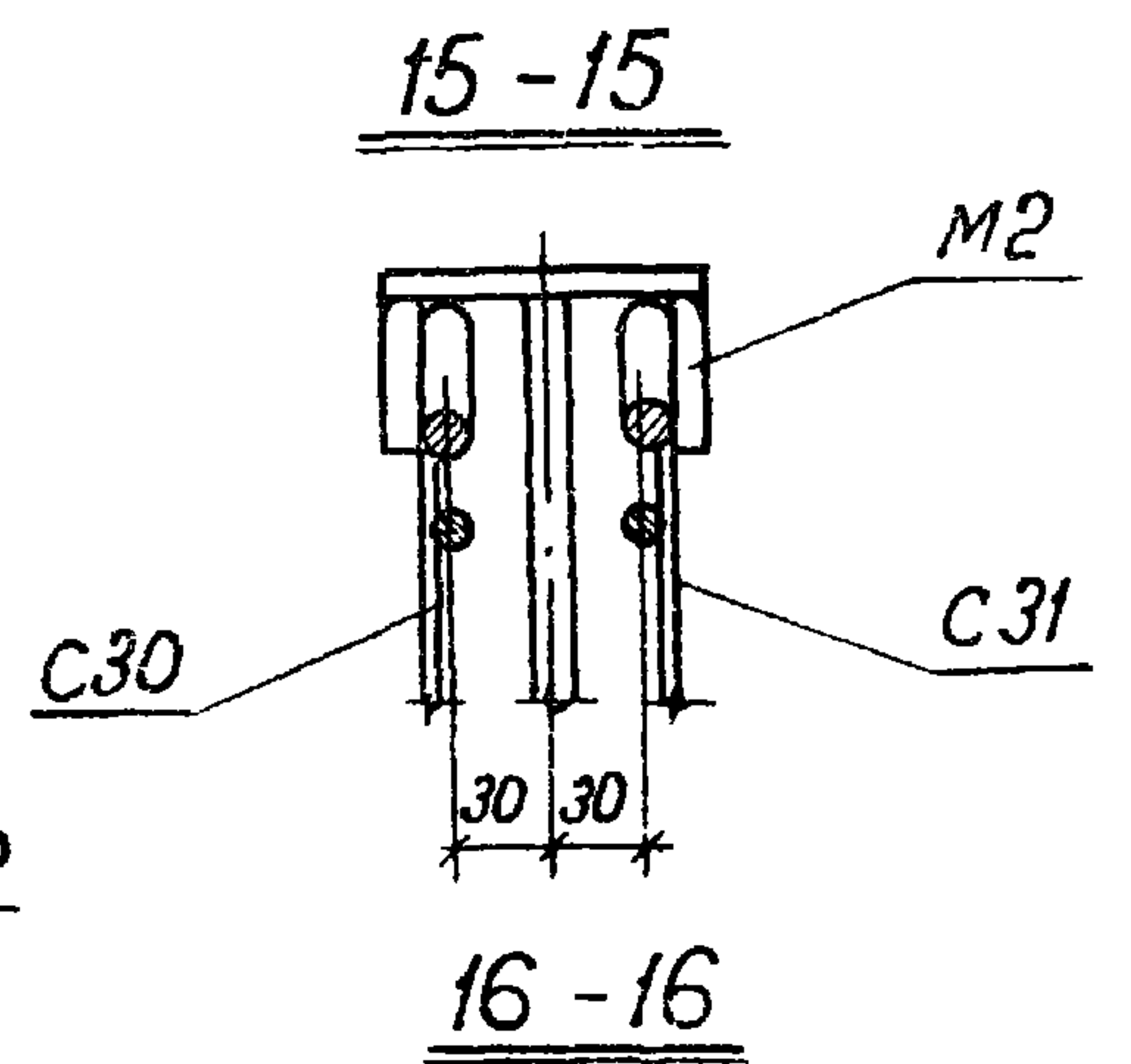
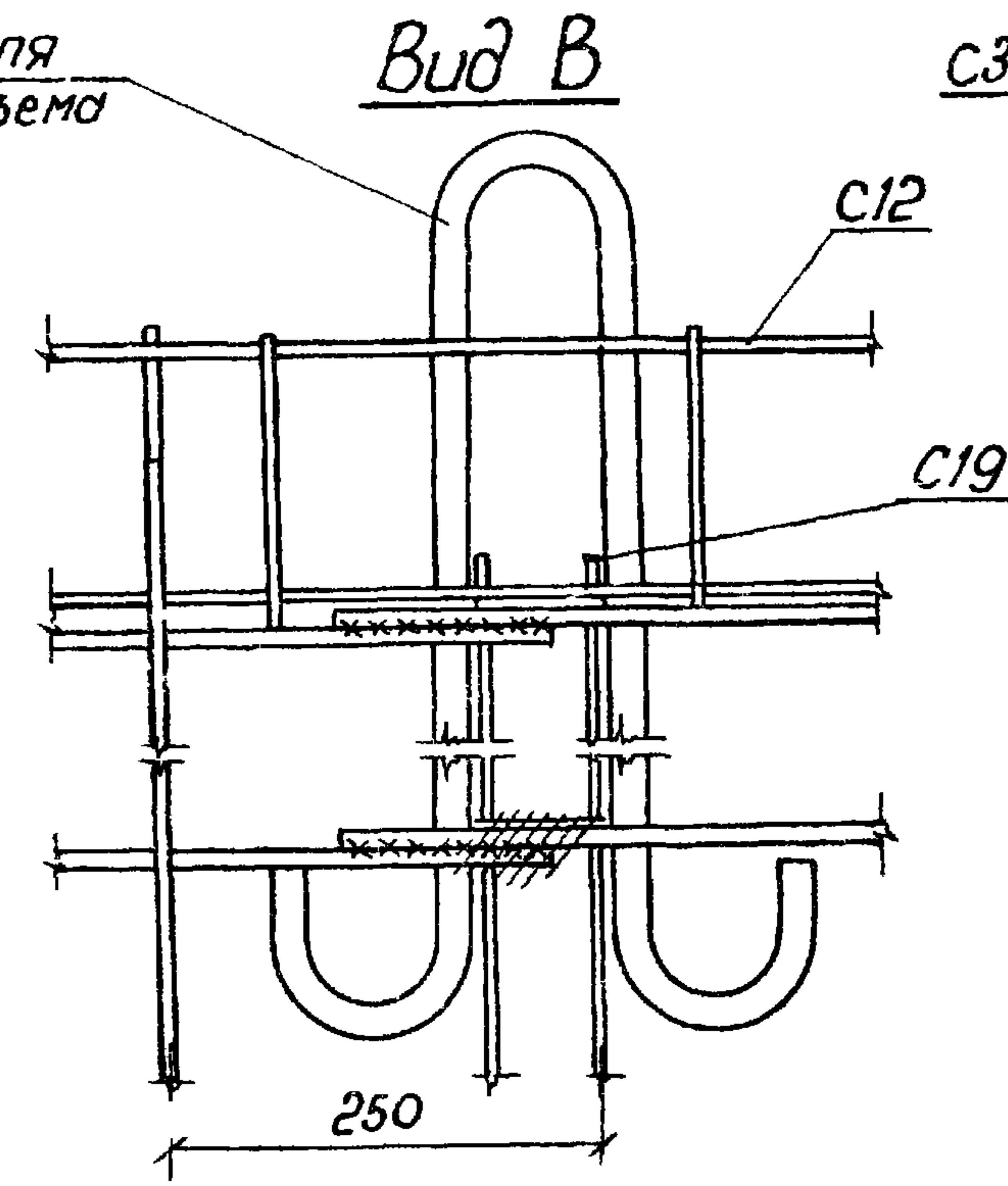
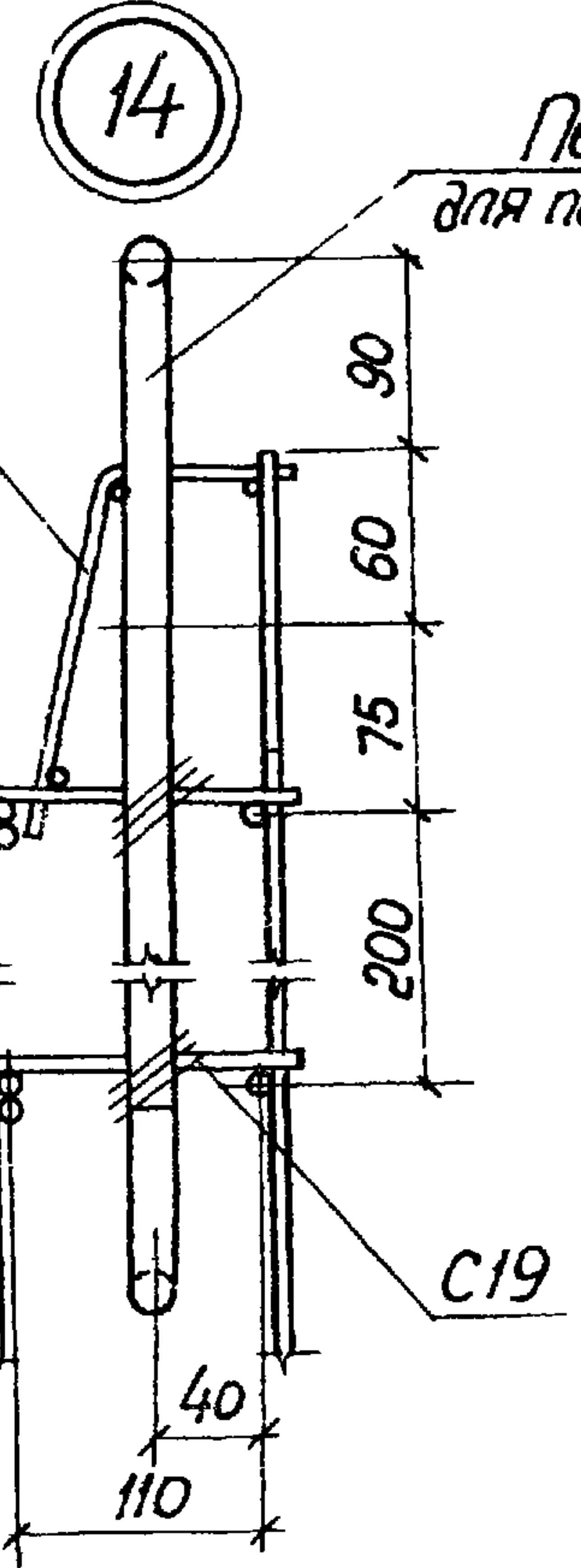
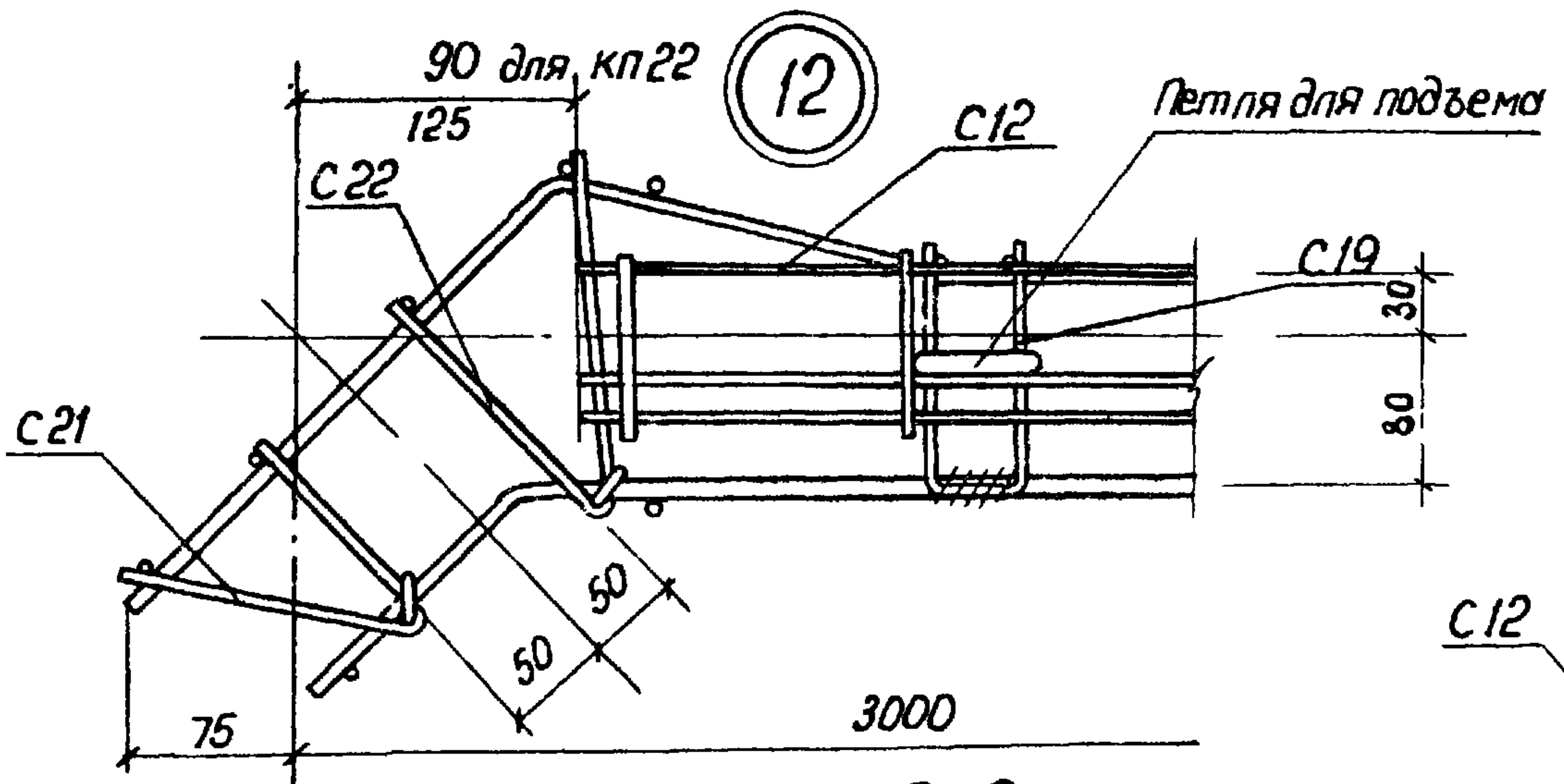
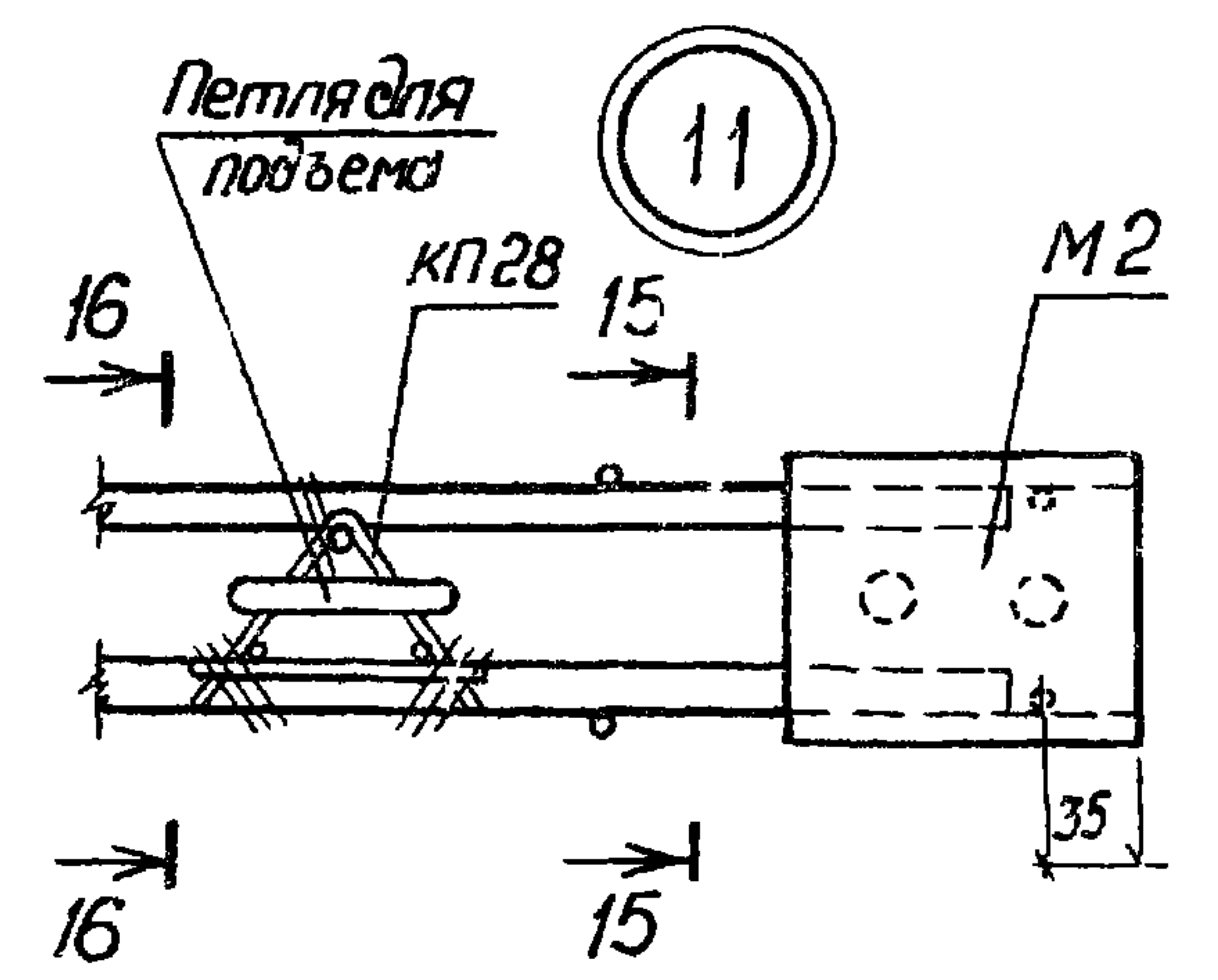
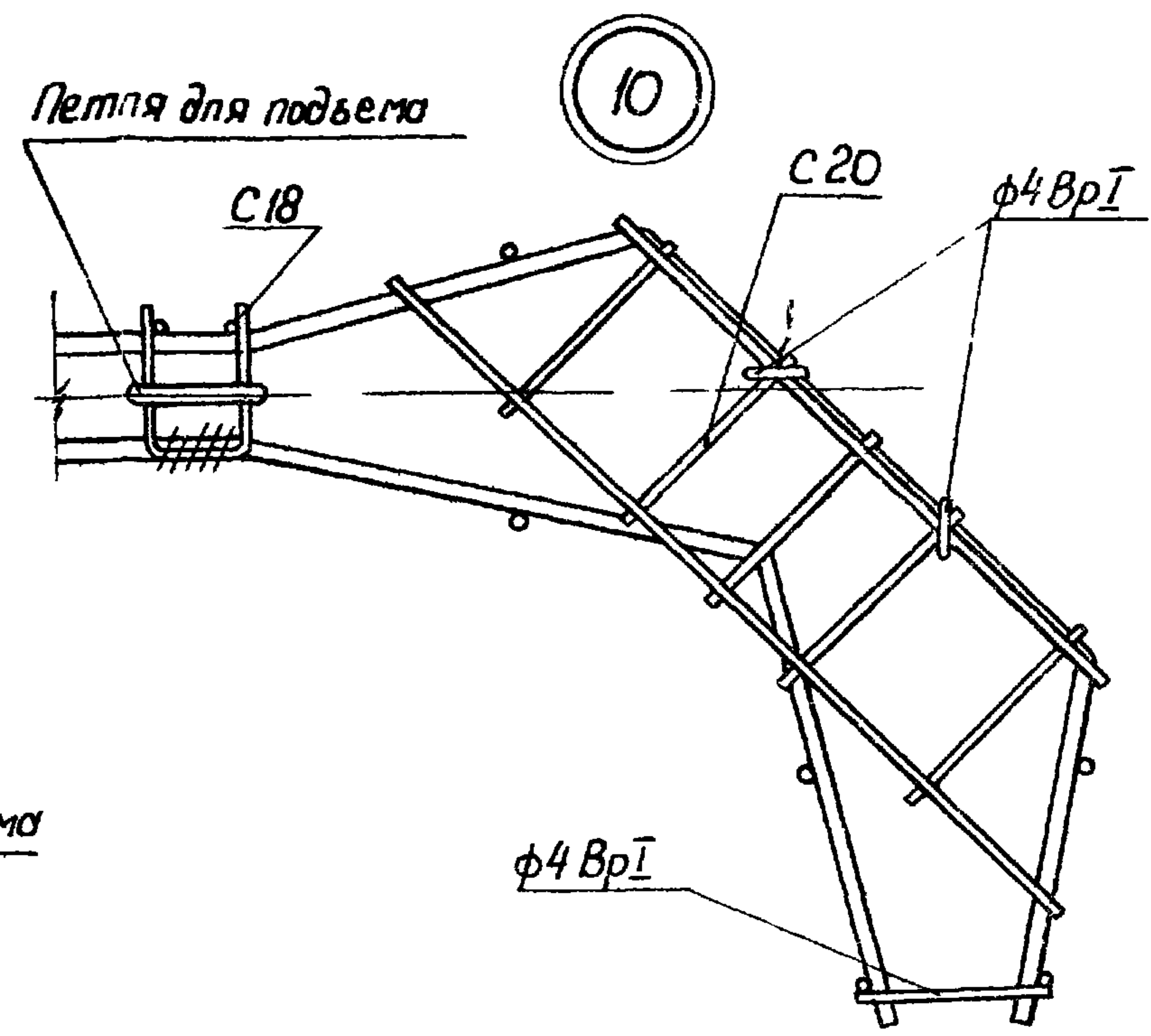
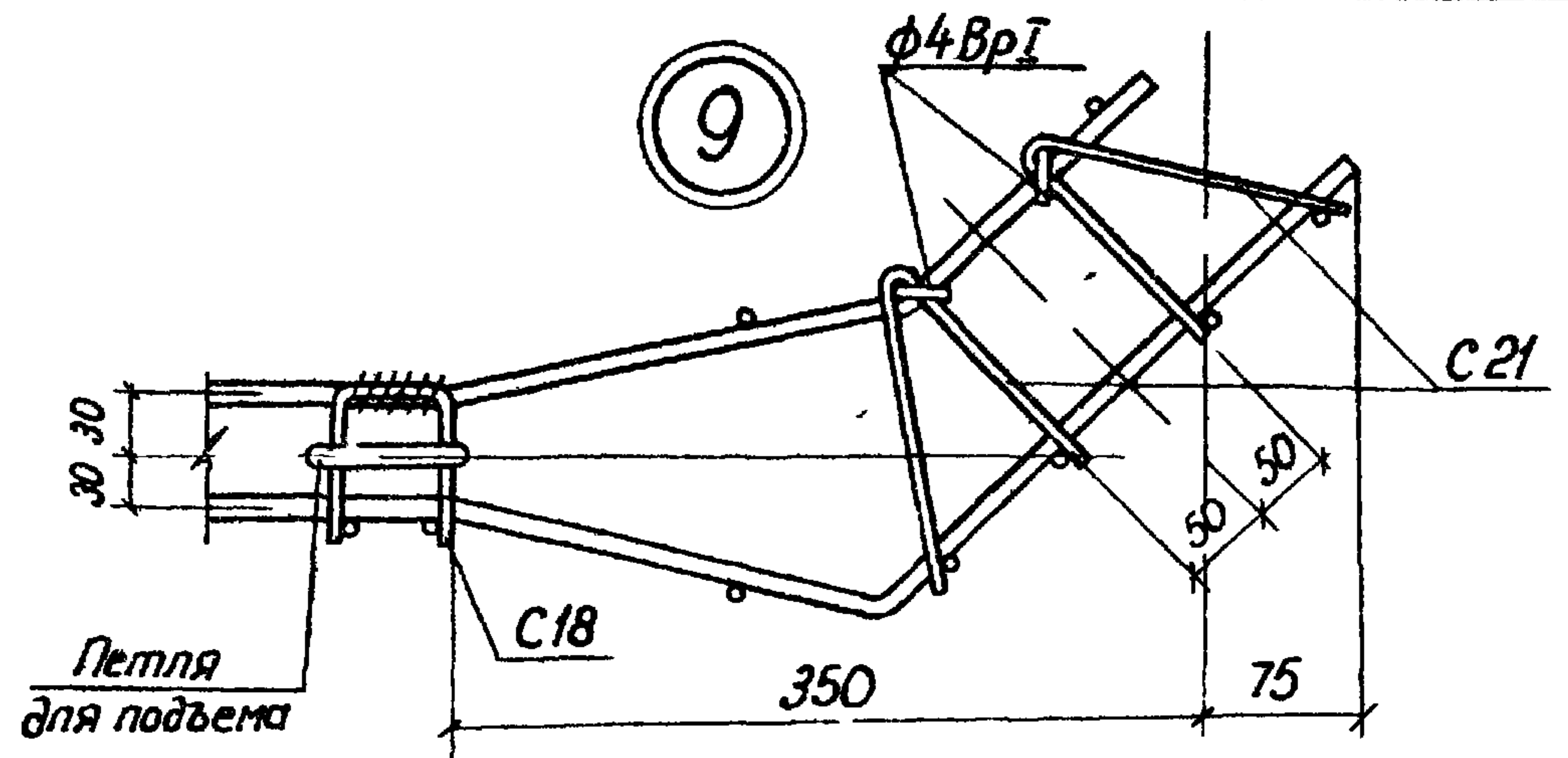


3.702.1-4. 4-29. 1.00.00 СБ1				
Детали арматурных каркасов		Стадия	Масса	Масштаб
		Р		1:20
		Лист 1	Листов 3	
		ЦНИИпромэнергопроект		
ГИП	Простосердоб			
И контр	Драчева			
Нач отд	Резниковский			
Эл спец	Курдюмов			
Вед инж	Чернявская			



← * - Места контактной точечной сварки

3.702.1-4. 4-29.1.00.00СБ1 Лист 2



3702 1-4. 4-29 1 00 00 СБ1 Лист
3

Формат	Зона	Поз	Обозначение	Наименование	Кол	Примечание		
				<u>Документация</u>				
А3			3 702 1-4. 4-32.0 00.00 СБ	Сборочный чертеж				
А4			3.702.1-4. 4-00 0.00.0 ТО	Техническое описание				
А3			3 702.1-4. 4-00 0.00.0 ВМС	Ведомость расхода стали				
			<u>Переменные данные для исполнений</u>					
				3 702 1-4. 4-32.0.00.00		для СП 3.4		
				<u>Сборочные единицы</u>				
А3	1		3.702.1-4. 4-32.1.00.00	Каркас пространственный КП23	1			
				<u>Материалы</u>				
				Бетон класса В 22.5	0,30 м³			
			3.702.1-4. 4-32.0.00.00					
Гип	Л. Дроздов	М. В. Д.	Панели силосные доборные		Стадия	Лист	Листов	
И контр	Л. Дроздова	М. В. Д.			Р	1	2	
Нач отобр	Везникобский	М. В. Д.			цниипромзернопроект			
Зл спец	Курдюмов	М. В. Д.						
Вед инж	Чернявская	М. В. Д.						

Формат А4

Формат	Зона	Поз	Обозначение	Наименование	Кол	Примечание
				3.702 1-4. 4-32.0.00.00-01		для СП 3.5
				<u>Сборочные единицы</u>		
А3	1		3 702 1-4. 4-32. 2.00.00	Каркас пространственный КП24	1	
				<u>Материалы</u>		
				Бетон класса В 22.5	0,49 м³	
				3 702 1-4. 4-32.0.00.00-02		для СП 3.6
				<u>Сборочные единицы</u>		
А3	1		3 702.1-4. 4-32.2.00.00-01	Каркас пространственный КП25	1	
				<u>Материалы</u>		
				Бетон класса В 22.5	0,22 м³	
			3.702.1-4. 4-32.0.00.00			
						Лист 2

23221-01 36

Формат А4

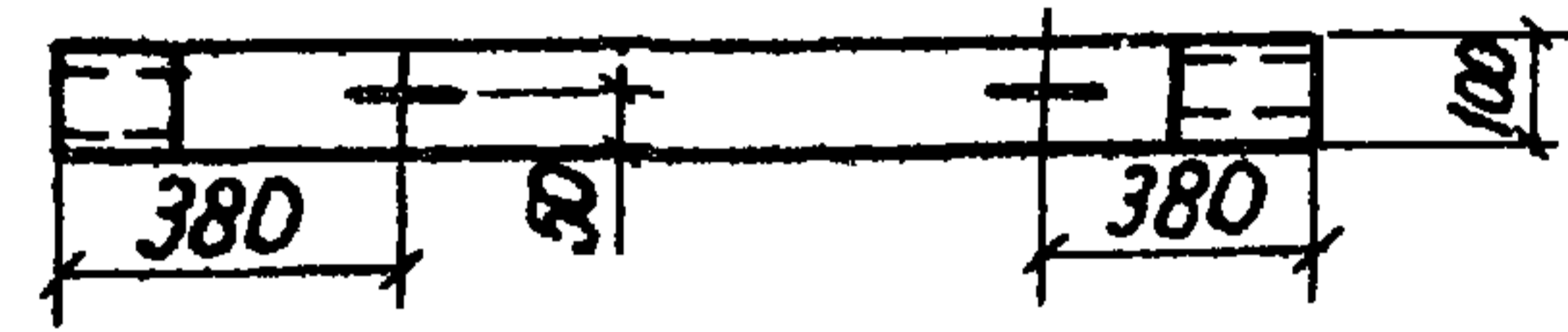
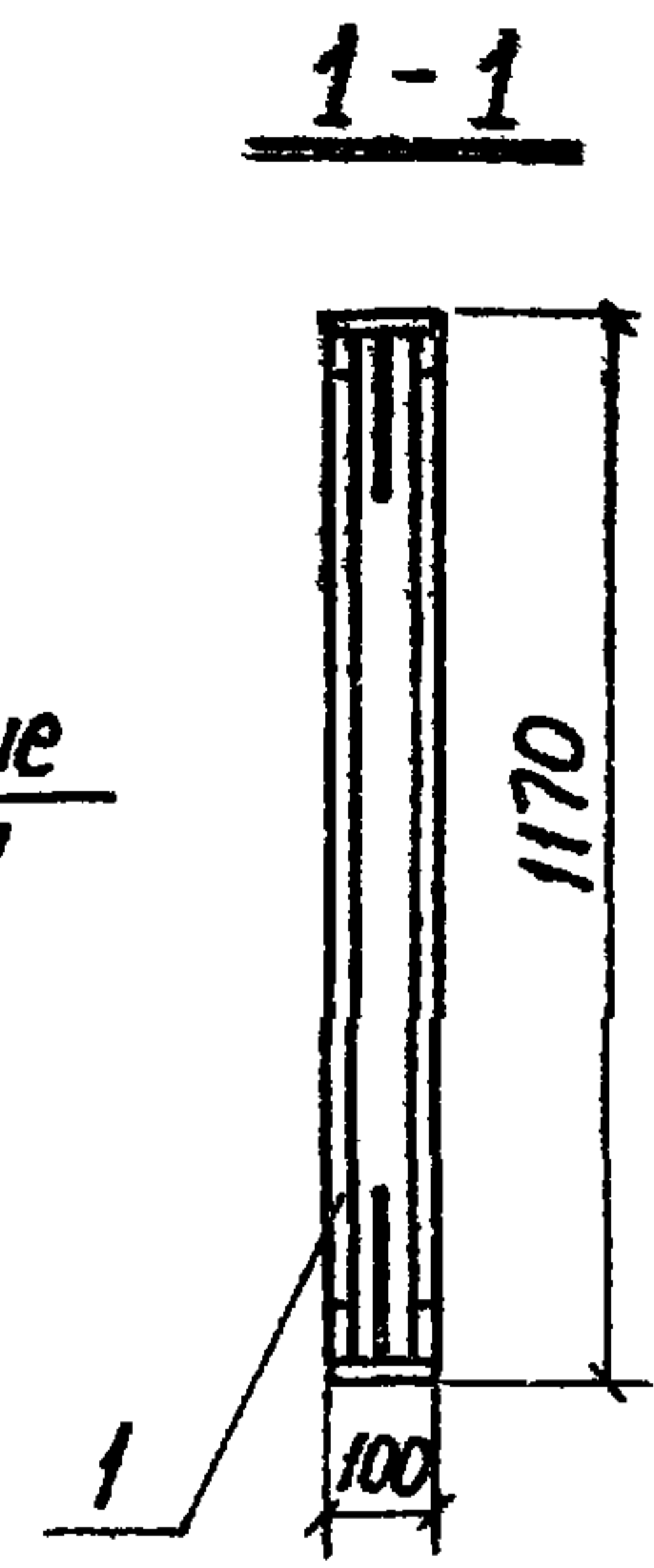
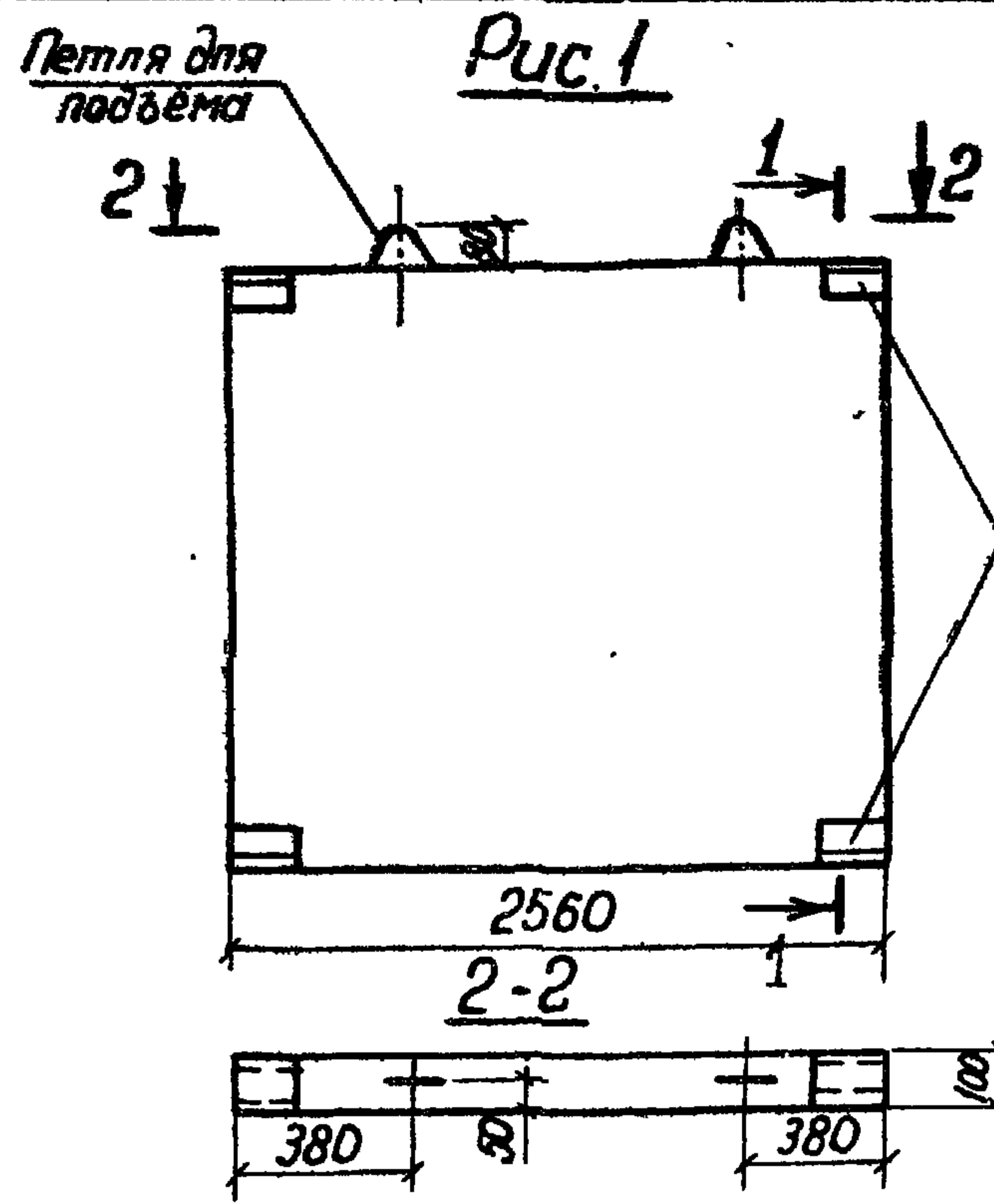
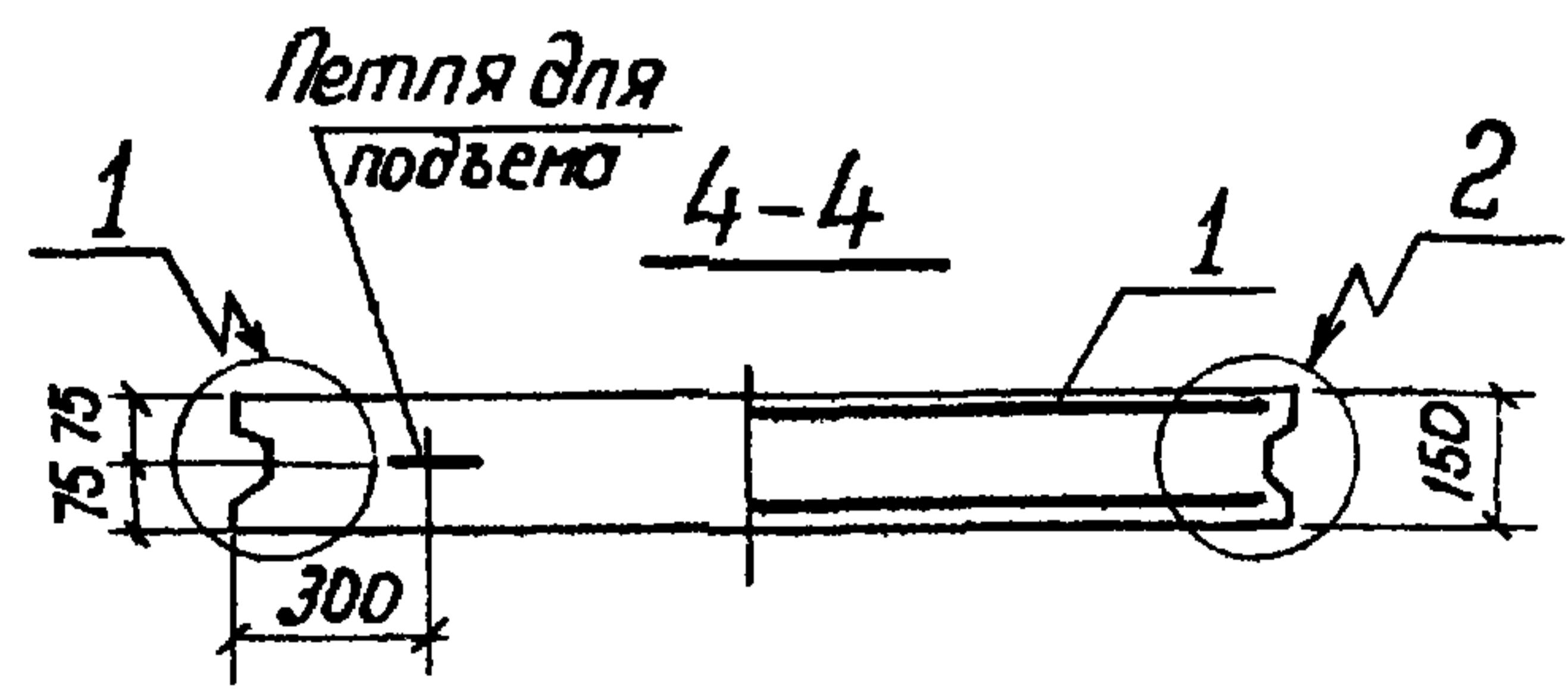
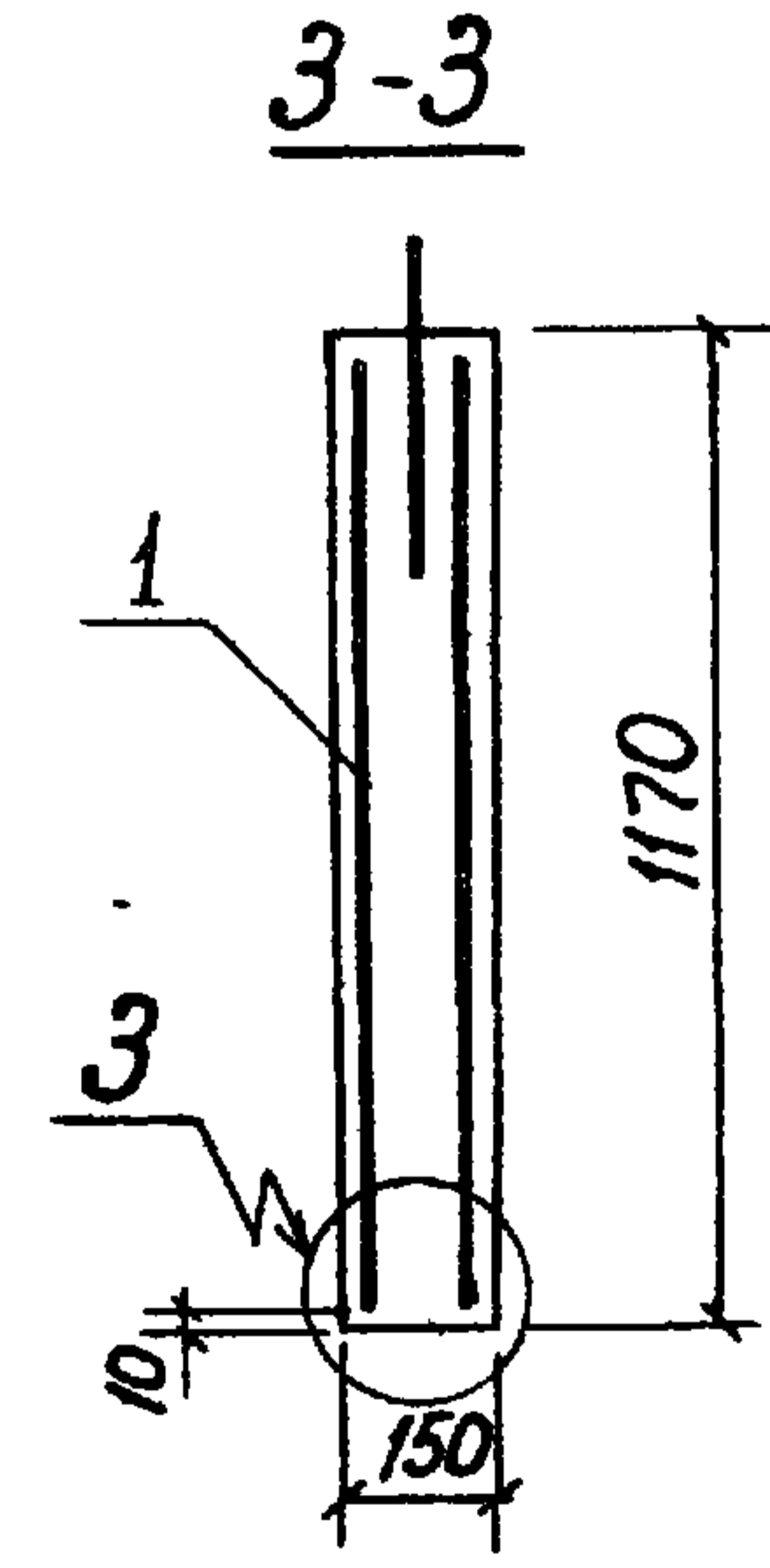
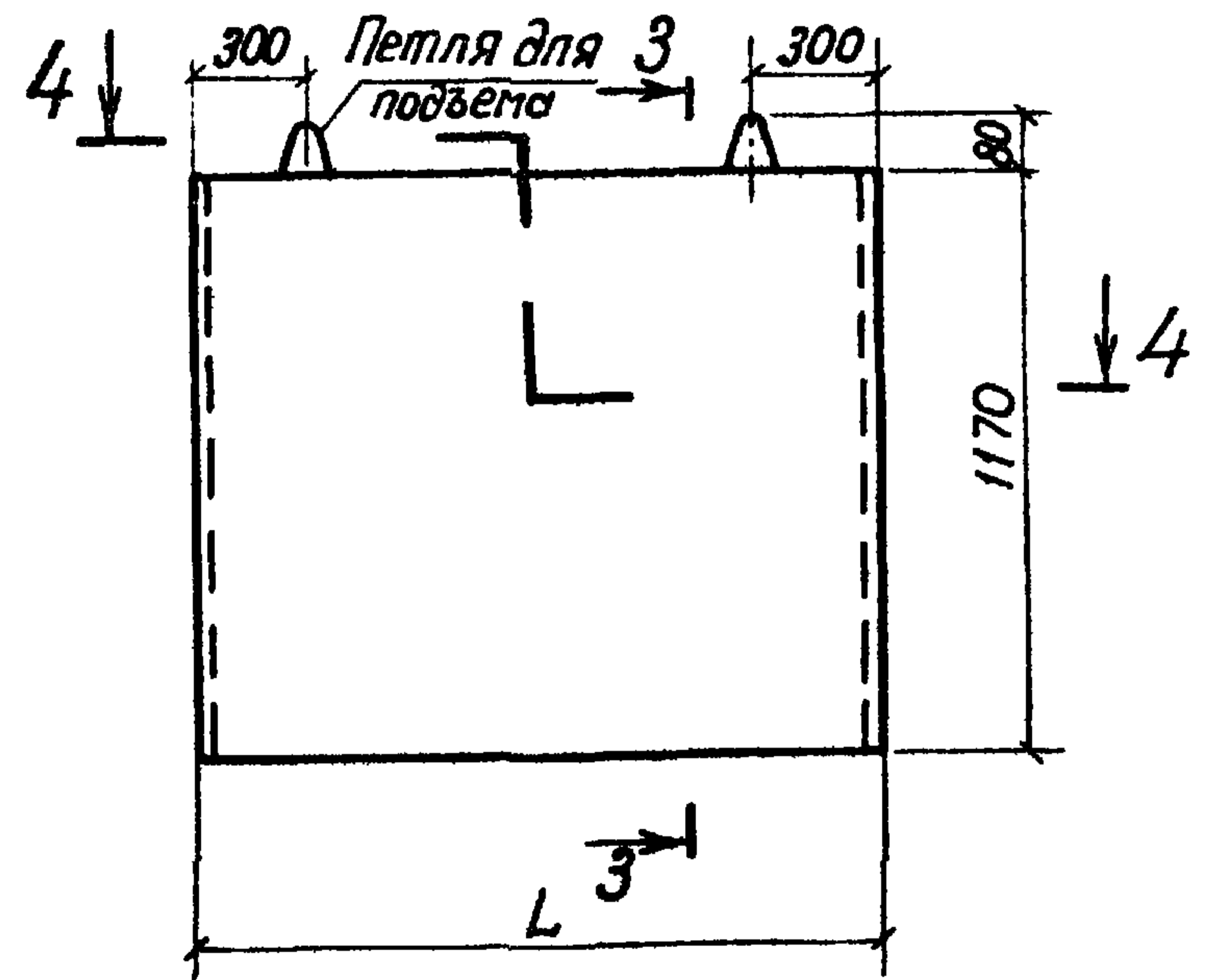


Рис. 2



Обозначение	Рис	Наименование	Размеры, мм		Масса, т
			L		
3.702.1-4.4-32.0.00.00	1	сп 3.4	2560		0,75
-01	2	сп 3.5	2820		1,2
-02	2	сп 3.6	1300		0,55

			3.702.1-4.4-32.0.00.00 СБ		
			Панели силосные добрные. Сборочный чертеж		
			Стадия	Масса	Масштаб
			Р	см тол	1:20
			Лист	Листов 1	
			ЦНИИпромэнергопроект		
ГИП	Простосердоб	<i>[Signature]</i>			
н.контр	Драчева	<i>[Signature]</i>			
Нач отд	Резниковский	<i>[Signature]</i>			
Гл. спец	Курдюмов	<i>[Signature]</i>			
Вед инж	Чернявская	<i>[Signature]</i>			

23221-01 37

Формат А3

Формат	Зона	Поз.	Обозначение	Наименование	Кол	Примеч
				<u>Документация</u>		
A4			3.702.1-4.4-32.1.00.00 СБ	Сборочный чертеж		
A4			3.702.1-4.4-00.0.00.010	Техническое описание		
				<u>Сборочные единицы</u>		
A4	1		3.702.1-4.4-32.1.01.00	Сетка арматурная С41	2	
A4	2		3.702.1-4.4-29.1.15.00	Каркас пространственный КП28	3	
A4	3		3.702.1-4.4-32.1.02.00	Изделие закладное М2	4	
				<u>Детали</u>		
A4	4		3.702.1-4.4-29.1.00.03-03	Петля МИ10-350	2	
B4	5		3.702.1-4.4-32.1.00.01	φ4 Вр I ГОСТ 6727-80; P-95	4	0,1 кг

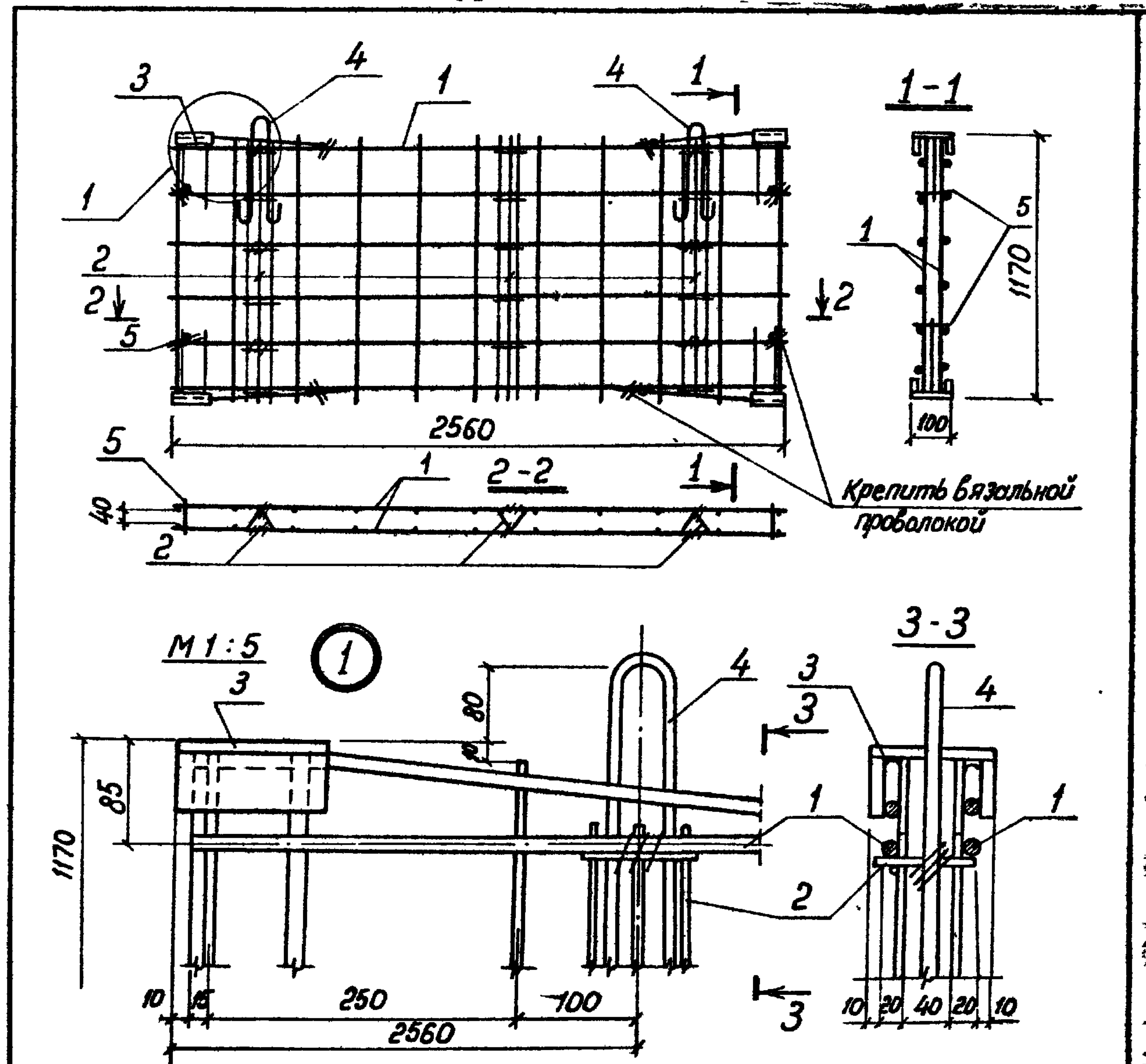
3.702.1-4.4-32.1.00.00

Каркас пространственный
КП 23

ГИП Простосердоб
Н контр Драчева
Нач отд Резниковский
Зл спец Курдюмов
Вед инж Чернявская

Стадия Р
Лист 1
Листов 1
цниипромэнергопроект

Формат А4



Поз.5 варить контактной точечной сваркой к арматурной сетке поз.1

3.702.1-4.4-32.1.00.00 СБ

Каркас пространственный
КП 23

Сборочный чертеж

Стадия Р
Масса 58,6 кг
Масштаб 1:25

Лист Листов 1

ГИП Простосердоб
Н контр Драчева
Нач отд Резниковский
Зл спец Курдюмов
Вед инж Чернявская

цниипромэнергопроект

23221-01 38

Формат А4

Формат Лист Листов	Обозначение	Наименование	Кол	Примеч	
		<u>Документация</u>			
А4	3.702.1-4.4-32.2.00.00 СБ	Сборочный чертеж			
А4	3.702.1-4.4-00.0.00.0.0.0.0	Техническое описание			
	<u>Переменные данные для исполнений</u>				
		3.702.1-4.4-32.2.00.00		для КП 24	
		<u>Сборочные единицы</u>			
А4	1	3.702.1-4.4-29.1.16.00	Каркас пространственный КП29	3	
А4	2	3.702.1-4.4-32.1.01.00-01	Сетка арматурная С42	2	
		<u>Детали</u>			
А4	3	3.702.1-4.4-29.1.00.03-03	Петля МИ 10-350	2	
		3.702.1-4.4-32.2.00.00-01		для КП25	
		<u>Сборочные единицы</u>			
А4	1	3.702.1-4.4-29.1.15.00	Каркас пространственный КП29	2	
А4	2	3.702.1-4.4-32.1.01.00-02	Сетка арматурная С43	2	
		<u>Детали</u>			
А4	3	3.702.1-4.4-29.1.00.03-04	Петля МИ 8-280	2	
		3.702.1-4.4-32.2.00.00			
ГИП	Простосердоб	Каркас пространственный КП 24, КП 25	Студия	Лист	Листов
И контр	Драчева		Р		1
Нач отд	Резниковский		цниипромзернопроект		
Эл спец	Курдюмов				
Вед инж	Чернявская				

Обозначение	Марка	Размеры, мм		Масса, кг
		-	L	
3.702.1-4.4-32.2.00.00	КП 24	-	2800	26,8
-01	КП 25	-	1290	12,8

3.702.1-4.4-32.2.00.00 СБ		
Каркас пространственный КП 24, КП 25	Студия	Масса
Р	СМ	Масш. табл
Лист	Листов	1:20
цниипромзернопроект		

ГИП Простосердоб
И контр Драчева
Нач отд Резниковский
Эл спец Курдюмов
Вед инж Чернявская

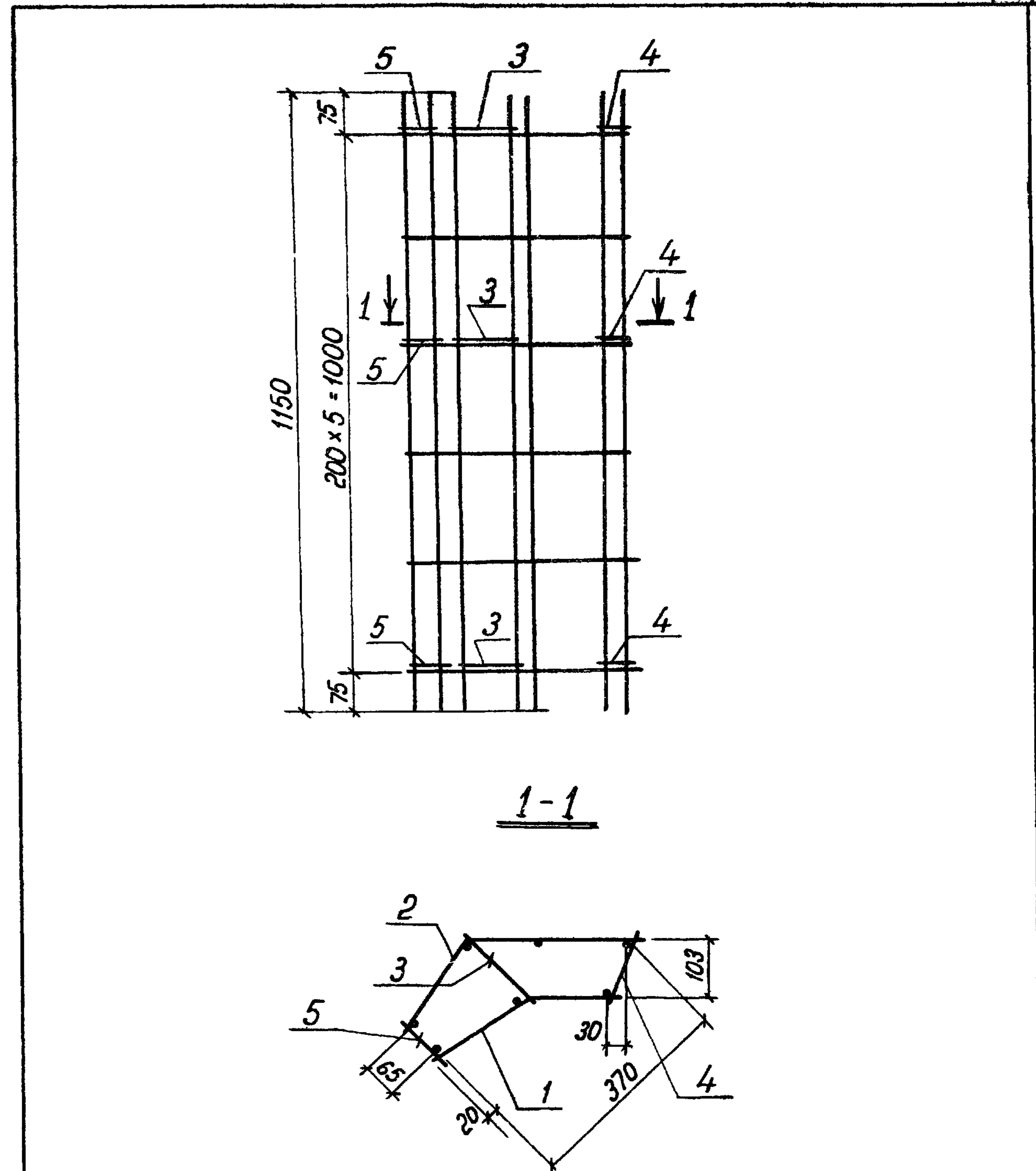
Студия Р
Лист Листов 1
цниипромзернопроект

23224-01 39

Формат	Зона	Поз.	Обозначение	Наименование	Кол	Примеч
				<u>Документация</u>		
А4			3.702.1-4.4-33.1.00.00 СБ	Сборочный чертеж		
А4			3.702.1-4.4-00.0.00.00 ТО	Техническое описание		
				<u>Сборочные единицы</u>		
А4	1		3.702.1-4.4-33.1.01.00	Сетка арматурная гнутая С44	1	
А4	2		3.702.1-4.4-33.1.02.00	С45	1	
				<u>Детали</u>		
Б4	3		3.702.1-4.4-33.1.00.01	φ4 Вр I ГОСТ 6727-80, E=185	3	0,1 кг
Б4	4		3.702.1-4.4-33.1.00.02	φ4 Вр I ГОСТ 6727-80, E=140	3	0,1 кг
Б4	5		3.702.1-4.4-33.1.00.03	φ4 Вр I ГОСТ 6727-80; E=100	3	0,1 кг

			3.702.1-4.4-33.1.00.00			
ГНП	Простосердоб	<i>[Signature]</i>	Каркас пространственный КП 26	Студия	Лист	Листов
Н контр	Драчева	<i>[Signature]</i>		Р		1
Нач отд	Резниковский	<i>[Signature]</i>		цниипромзернопроект		
Эл спец	Курдюмов	<i>[Signature]</i>				
Вед инж	Чернявская	<i>[Signature]</i>				

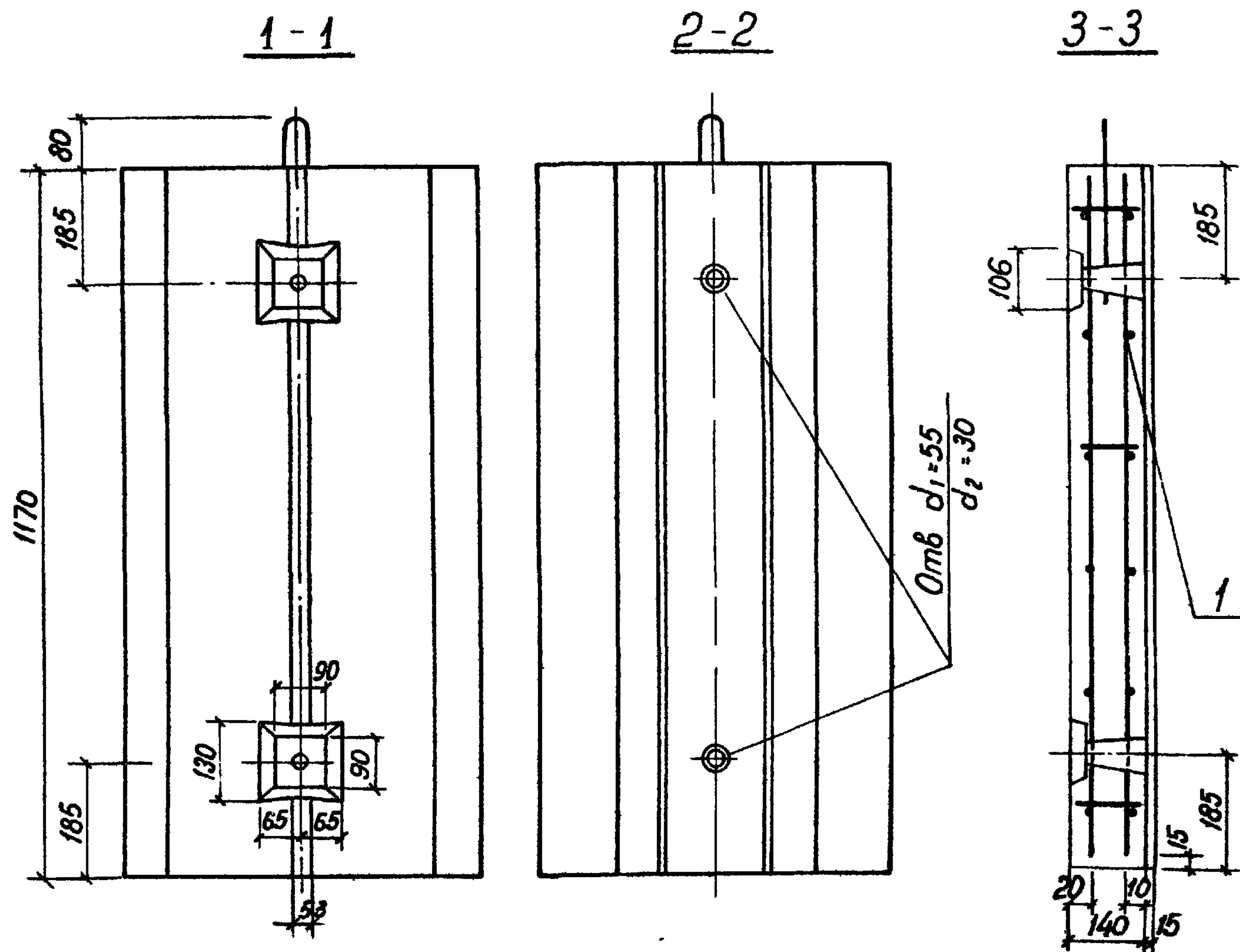
Формат А4



			3.702.1-4.4-33.1.00.00 СБ			
			Каркас пространственный	Студия	Масса	Масштаб
			КП 26	Р	20 кг	1:10
			Сборочный чертеж	Лист	Листов 1	
ГНП	Простосердоб	<i>[Signature]</i>	цниипромзернопроект			
Н контр	Драчева	<i>[Signature]</i>				
Нач отд	Резниковский	<i>[Signature]</i>				
Эл спец	Курдюмов	<i>[Signature]</i>				
Вед инж	Чернявская	<i>[Signature]</i>				

23221-01 41

Формат А4



габаритный чертёж

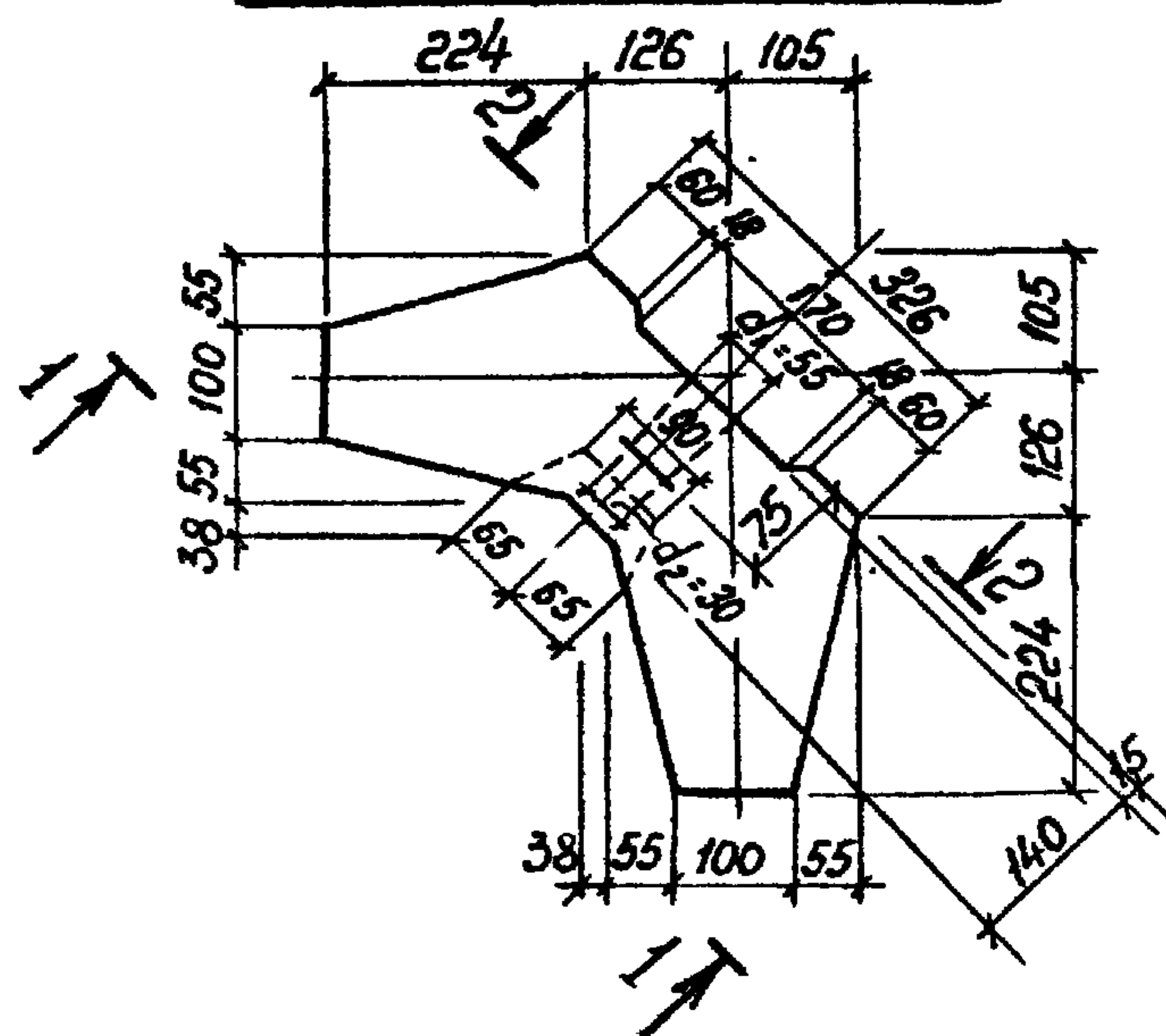
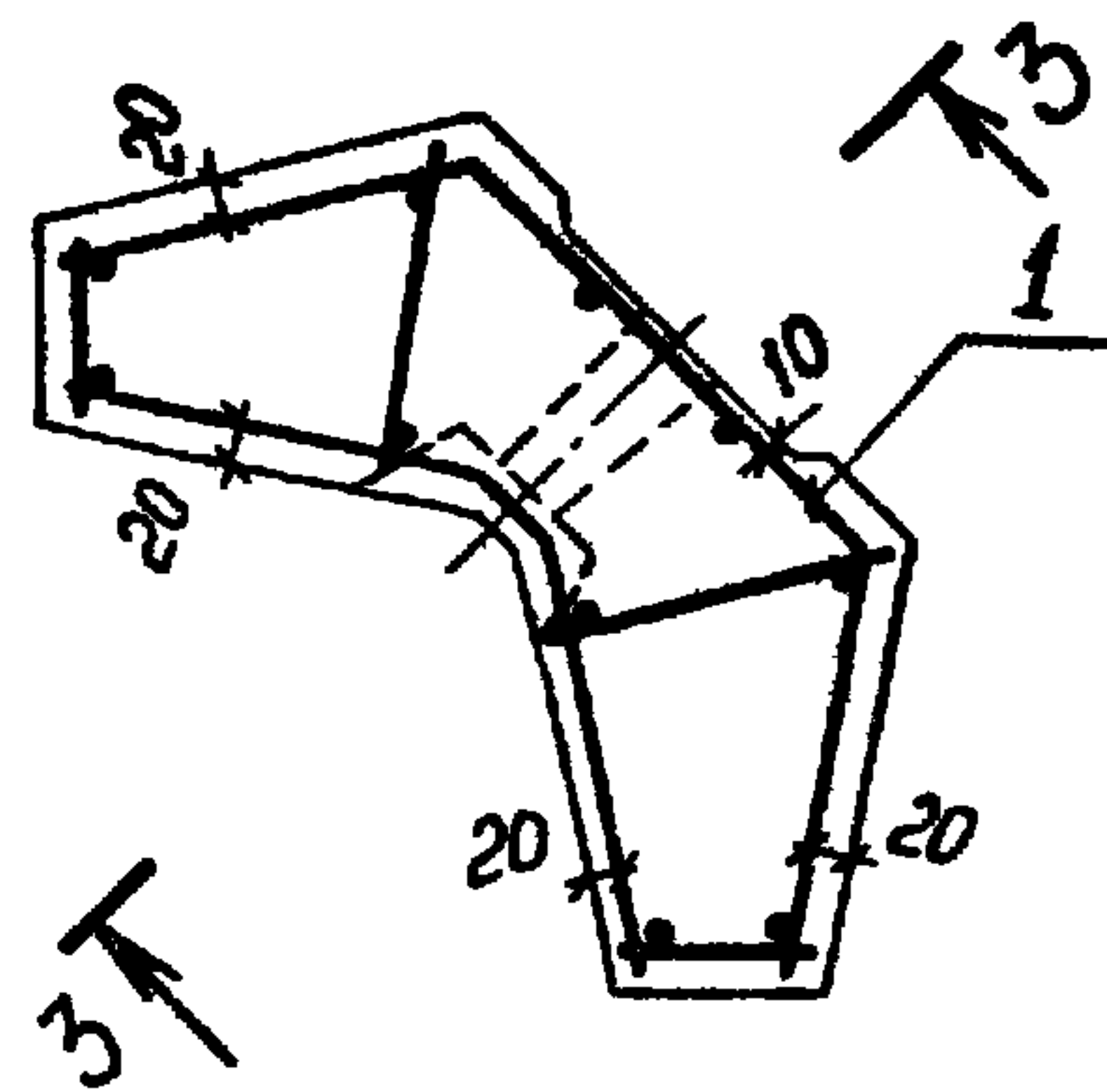


Схема армирования



Формат	Зона	Поз	Обозначение	Наименование	Кол.	Примеч
				<u>Документация</u>		
А4			3 702.1-4.4-000 00.0ТО	Техническое описание		
А4			3 702 1-4.4-000 00 0 ВМС	Ведомость расхода стали		
				<u>Сборочные единицы</u>		
А4	1		3.702 1-4.4-34 1.00 00	Каркас пространственный КП27	1	
				<u>Материалы</u>		
				Бетон класса В22.5	0,12	м ³

3.702.1-4.4-34.0 00.00				
Силосный блок доборный СБД.3.3		Стация	Масса	Масштаб
		Р	0,30т	1:10
		Лист	Листов 1	
		ЦНИИпромзернопроект		
ГИП	Драгосердоб			
И контр	Драчева			
Нач отд	Резниковский			
Эп спец	Курдюмов			
Вед инж	Чернявская			

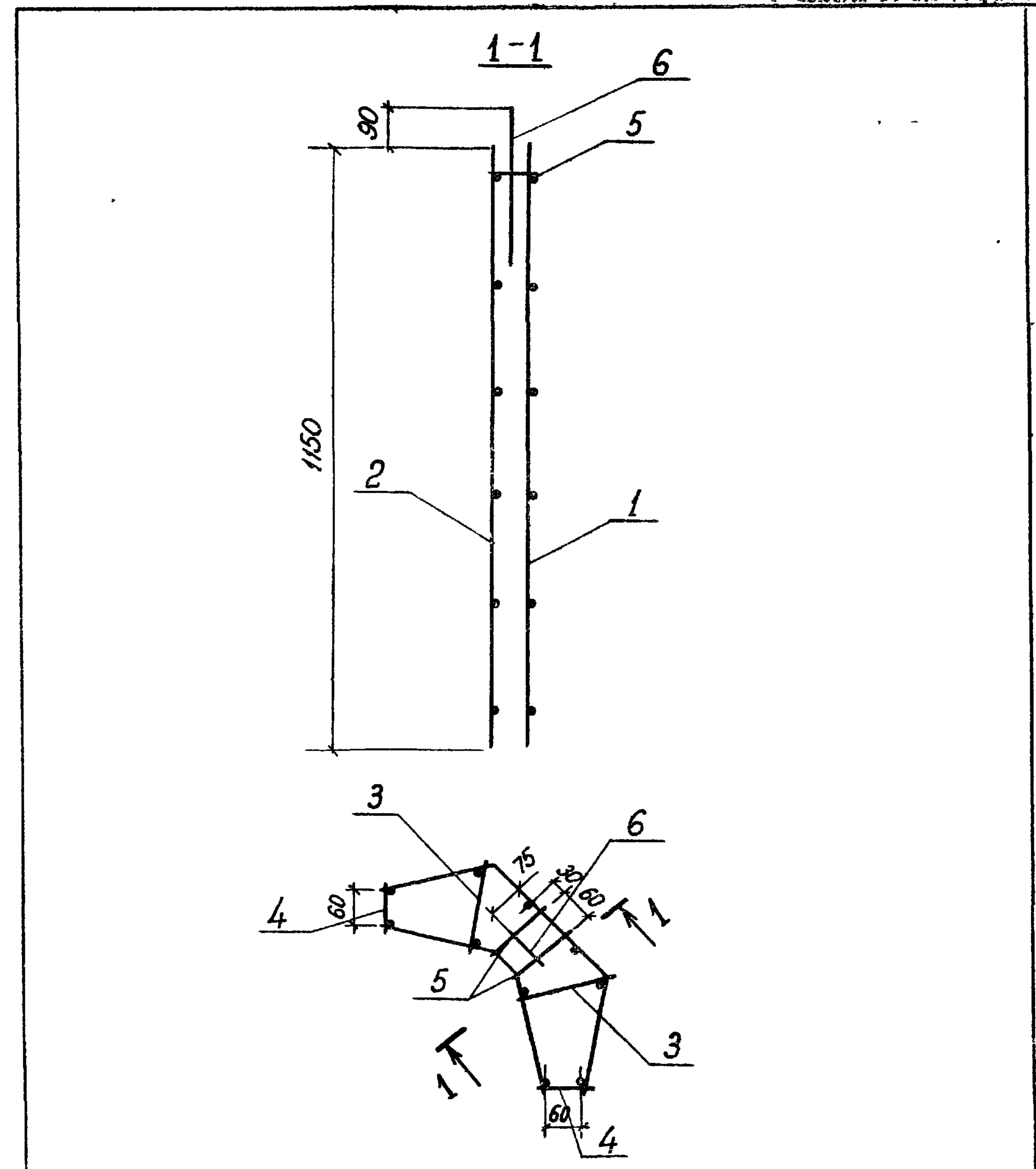
23221-01 42

Формат А3

Формат	Зона	Поз.	Обозначение	Наименование	Кол	Примеч.
				<u>Документация</u>		
А4			3.702.1-4. 4-34.1.00.00СБ	Сборочный чертеж		
А4			3.702.1-4. 4-00.0.00.0ТО	Техническое описание		
				<u>Сборочные единицы</u>		
А4	1		3.702.1-4. 4-34.1.01.00	Сетка арматурная гнутая С46	1	
А4	2		3.702.1-4. 4-34.1.02.00	С47	1	
				<u>Детали</u>		
Б4	3		3.702.1-4. 4-34.1.00.01	ф4 ВрI ГОСТ 6727-80, В-175	6	0,1 кг
Б4	4		3.702.1-4. 4-34.1.00.02	ф4 ВрI ГОСТ 6727-80, В-90	12	0,1 кг
Б4	5		3.702.1-4. 4-34.1.00.03	ф4 ВрI ГОСТ 6727-80, В-130	2	0,1 кг
А4	6		3.702.1-4. 4-29.1.00.03-04	Петля МИ 8-280	1	

			3.702.1-4. 4-34.1.00.00				
ГИП	Простосердов	<i>[Signature]</i>	Каркас пространственный КП 27	Стадия	Лист	Листов	
И контр.	Драчева	<i>[Signature]</i>		Р		1	
Нач. отд.	Резниковский	<i>[Signature]</i>		цниипромэнергопроект			
Зл спец.	Курдюмов	<i>[Signature]</i>					
Вед инж.	Чернявская	<i>[Signature]</i>					

Формат А4



			3.702.1-4. 4-34.1.00.00СБ		
			Каркас пространственный КП 27		
			Сборочный чертеж		
ГИП	Простосердов	<i>[Signature]</i>	Стадия	Масса	Масштаб
И контр.	Драчева	<i>[Signature]</i>	Р	2,6 кг	1:10
Нач. отд.	Резниковский	<i>[Signature]</i>	Лист	Листов 1	
Зл спец.	Курдюмов	<i>[Signature]</i>	цниипромэнергопроект		
Вед инж.	Чернявская	<i>[Signature]</i>			

23221-01 43

Формат А4

Формат	Зона	Поз	Обозначение	Наименование	Кол	Примеч.
				<u>Документация</u>		
А3			3.702.1-4. 4-35.0.00.00 СБ	Сборочный чертеж		
А4			3.702.1-4. 4-00.0.00.0 ТО	Техническое описание		
			3.702.1-4. 4-00.0.00.0 ВМС	Ведомость расхода стали		
				<u>Сборочные единицы</u>		
А3	1		3.702.1-4. 4-35.1.00.00	Каркас пространственный КП30	1	
				<u>Материалы</u>		
				Бетон класса В 22.5	1,4 м³	

3.702.1-4. 4-35.0.00.00

Балка силовная
БСЗ.1

Стадия Лист Листов
Р 1 1
ЦНИИпромзернопроект

ГИП Простосердоб
И контр Драчева
Нач отд Резниковский
Гл спец Курдюмов
Вед инж Чернявская

Формат А4

Формат	Зона	Поз	Обозначение	Наименование	Кол	Примеч.
				<u>Документация</u>		
А3			3.702.1-4. 4-35.1.00.00 СБ	Сборочный чертеж		
А4			3.702.1-4. 4-00.0.00.0 ТО	Техническое описание		
				<u>Сборочные единицы</u>		
А4	1		3.702.1-4. 4-35.1.01.00	Сетка арматурная С48	1	
А4	2		3.702.1-4. 4-35.1.02.00	С49	1	
А4	3		3.702.1-4. 4-35.1.03.00	Каркас плоский КР1	12	
А4	4		3.702.1-4. 4-31.1.09.00-01	Изделие закладное М4	7	
				<u>Детали</u>		
Б.4	5		3.702.1-4. 4-35.1.00.01	Лопасть -10x70 ГОСТ 103-76 Вст3 кл2 ГОСТ 380-71	2	1,4 кг
Б.4	6		3.702.1-4. 4-35.1.01.04	Ф14АII ГОСТ 5781-82; В-1150	10	13,9 кг
Б.4	7		3.702.1-4. 4-35.1.00.02	Ф14АII ГОСТ 5781-82; В-180	75	16,3 кг
Б.4	8		3.702.1-4. 4-35.1.00.03	Ф14АII ГОСТ 5781-82; В-130	2	0,3 кг
А4	9		3.702.1-4. 4-29.1.00.03	Петля МИ 16-560	2	

3.702.1-4. 4-35.1.00.00

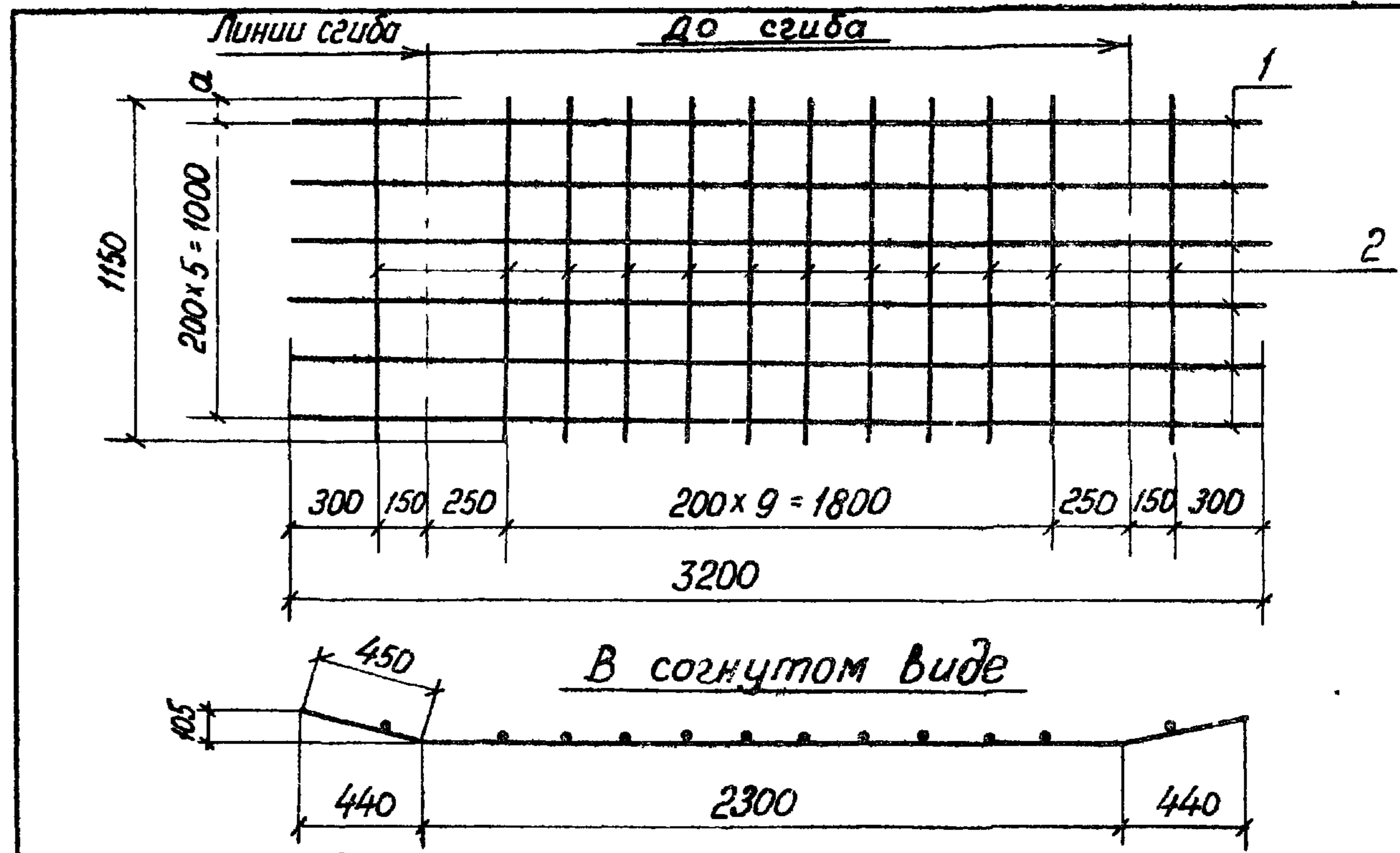
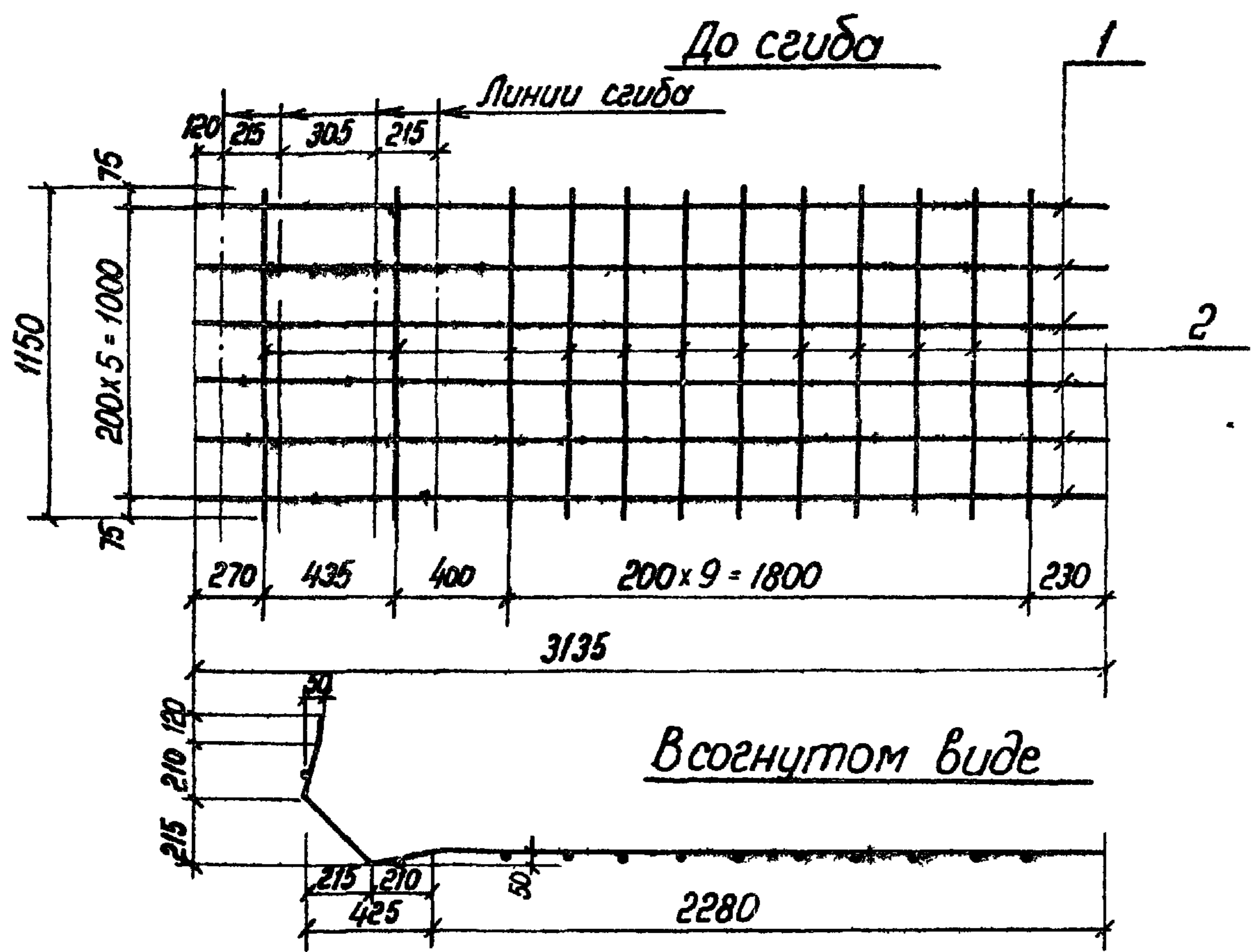
Каркас пространственный
КП30

Стадия Лист Листов
Р 1 1
ЦНИИпромзернопроект

ГИП Простосердоб
И контр Драчева
Нач отд Резниковский
Гл спец Курдюмов
Вед инж Чернявская

23221-01 44

Формат А4



Формат	Зона	Поз	Обозначение	Наименование	Кол	Примечан
				<u>Документация</u>		
А4			3 7021-4. 4-00.0 00 010	Техническое описание		
				<u>Детали</u>		
Б4		1	3.7021-4. 4-29 1.01 01	ф10А III ГОСТ 5781-82, R-3135	6	11,6 кг
Б4		2	3.702 1-4. 4-29 1.01 02	ф4Вр I ГОСТ 6727-80, R-1150	12	1,4 кг

Обозначение	Марка	α мм
3 702 1-4. 4-29.1 02.00	С2	75
-01	С3	135

Формат	Зона	Поз.	Обозначение	Наименование	Кол	Примечан
				<u>Документация</u>		
А4			3 702 1-4. 4-00 0 00 010	Техническое описание		
				<u>Детали</u>		
Б4		1	3 702 1-4. 4-29 1 02 01	ф10А III ГОСТ 5781-80, R-3200	6	11,9 кг
Б4		2	3 702.1-4. 4-29 1 01 02	ф4Вр I ГОСТ 6727-80, R-1150	12	1,4 кг

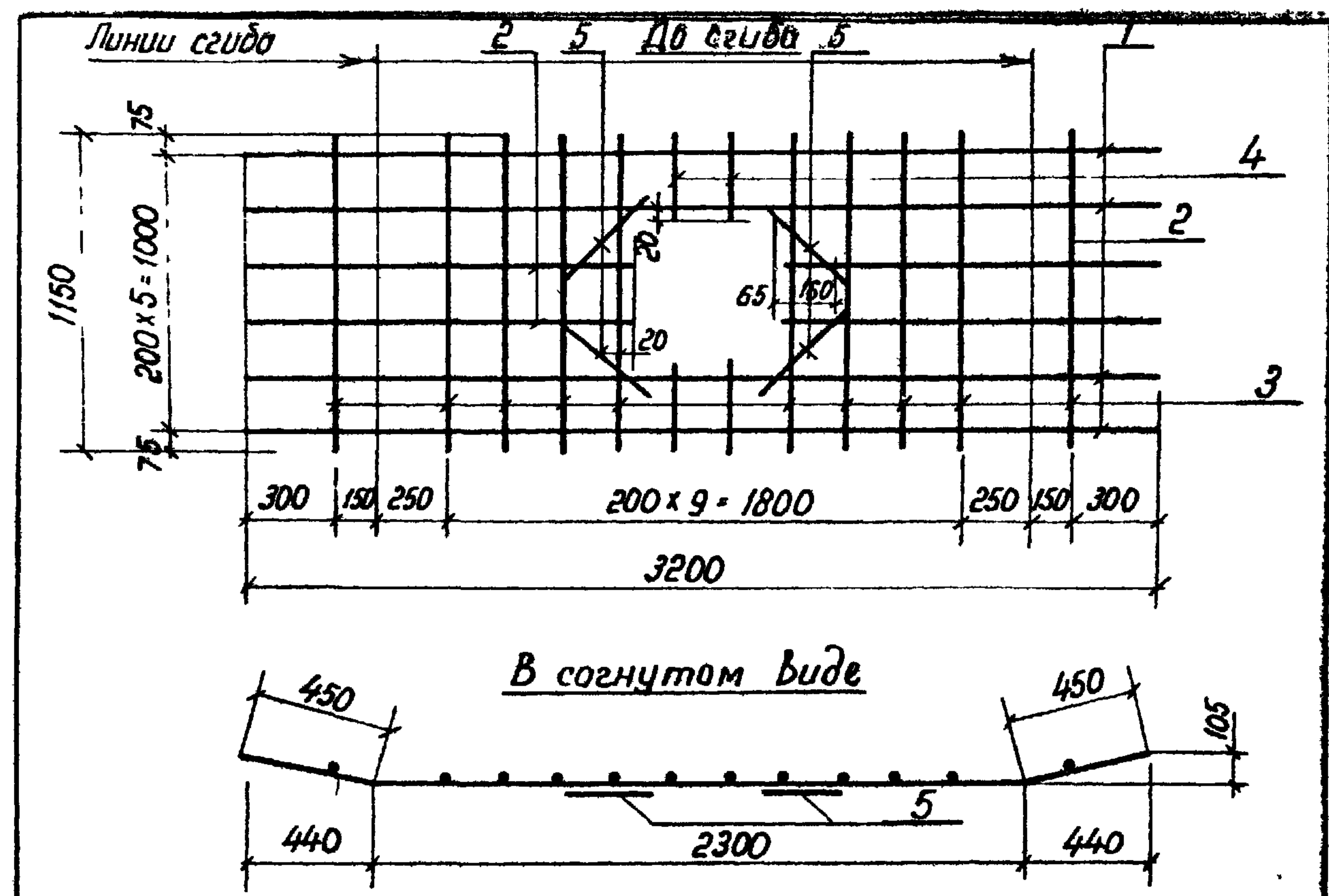
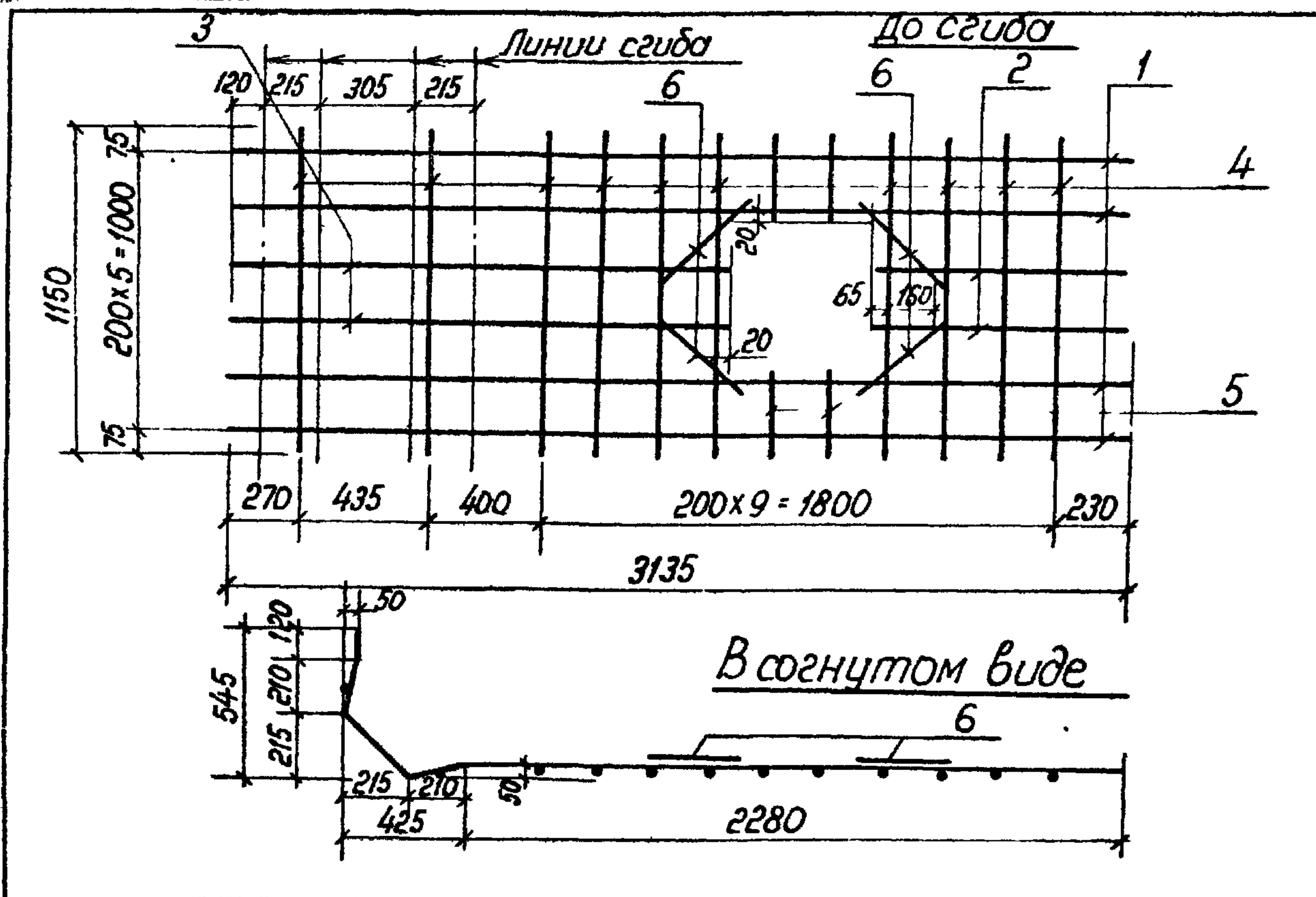
3.702 1-4, 4-29.1. 01.00		
Гип	Простосердоб	
И контр	Драчева	
Нач отд	Резниковский	
Эл спец	Курдюмов	12.84
Вед инж	Чернявская	
Сетка арматурная	Стандия	Масса
гнутая С1	Р	13,0 кг
	Лист	Масштаб
		1:25
	Листов 1	
	ЦНИИпромзернопроект	

3702.1-4. 4-29.1 02 00		
Гип	Простосердоб	
И контр	Драчева	
Нач отд	Резниковский	
Эл спец	Курдюмов	12.84
Вед инж	Чернявская	
Сетка арматурная	Стандия	Масса
гнутая С2, С3	Р	13,3 кг
	Лист	Масштаб
		1:25
	Листов 1	
	ЦНИИпромзернопроект	

Формат А4

23221-01 47

Формат А4



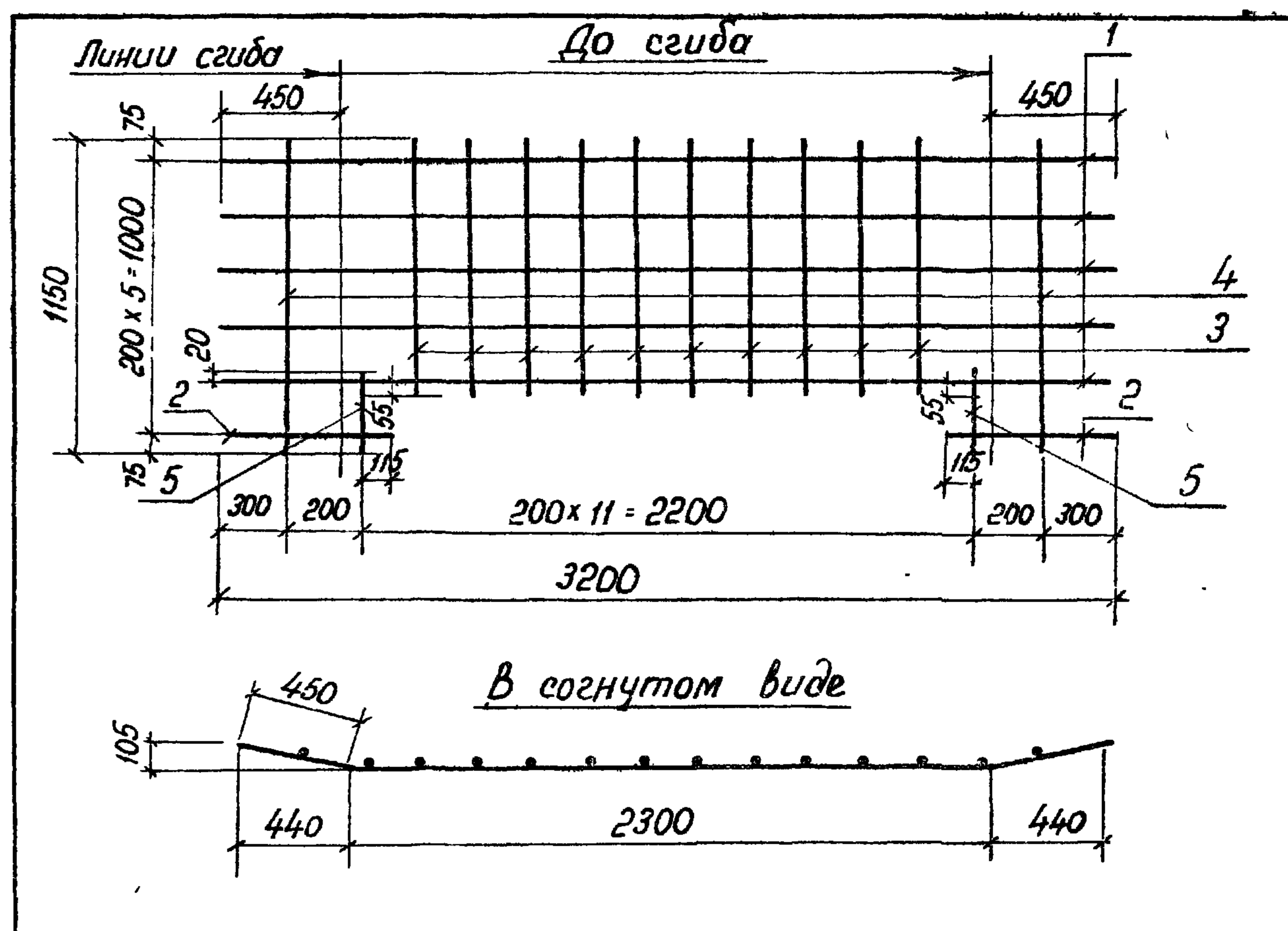
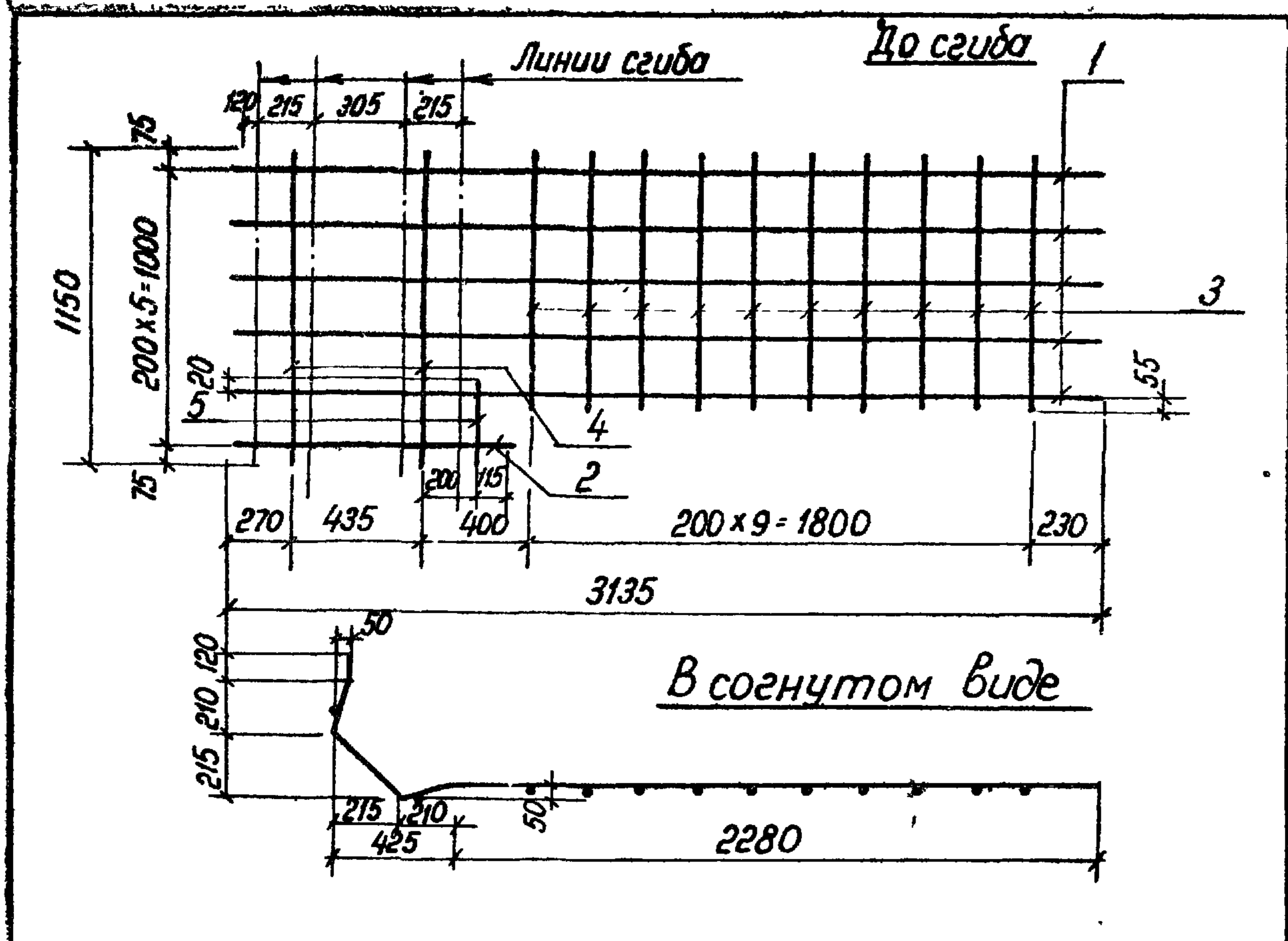
Формат	Зона	Поз	Обозначение	Наименование	Кол	Примечание
				<u>Документация</u>		
А4			3.702.1-4.4-00.0.00.010	Техническое описание		
				<u>Детали</u>		
Б4		1	3.702.1-4.4-29.1.01.01	ф10яIII ГОСТ 5781-82; R-3135	4	7,7 кг
Б4		2	3.702.1-4.4-29.1.03.01	ф10яIII ГОСТ 5781-82; R-845	2	1,0 кг
Б4		3	3.702.1-4.4-29.1.03.02	ф10яIII ГОСТ 5781-82; R-1720	2	2,1 кг
Б4		4	3.702.1-4.4-29.1.01.02	ф4ВрI ГОСТ 6727-80; R-1150	10	1,1 кг
Б4		5	3.702.1-4.4-29.1.03.03	ф4ВрI ГОСТ 6727-80; R-295	4	0,1 кг
Б4		6	3.702.1-4.4-29.1.03.04	ф4ВрI ГОСТ 6727-80; R-365	4	0,2 кг

Формат	Зона	Поз	Обозначение	Наименование	Кол	Примечание
				<u>Документация</u>		
А4			3.702.1-4.4-00.0.00.010	Техническое описание		
				<u>Детали</u>		
Б4		1	3.702.1-4.4-29.1.02.01	ф10яIII ГОСТ 5781-82; R-3200	4	7,9 кг
Б4		2	3.702.1-4.4-29.1.04.01	ф10яIII ГОСТ 5781-82; R-1315	4	3,2 кг
Б4		3	3.702.1-4.4-29.1.01.02	ф4ВрI ГОСТ 6727-80; R-1150	10	1,1 кг
Б4		4	3.702.1-4.4-29.1.03.03	ф4ВрI ГОСТ 6727-80; R-293	4	0,1 кг
Б4		5	3.702.1-4.4-29.1.03.04	ф4ВрI ГОСТ 6727-80; R-365	4	0,2 кг

			3.702.1-4.4-29.1.03.00		
			Сетка арматурная гнутая С4		
			Стадия	Масса	Масштаб
			Р	12,2 кг	1:25
			Лист	Листов 1	
			ЦНИИпромзернопроект		
ГМП	Простосердоб				
И.контр	Драчева				
И.ч.отд	Резникобский				
З.спец	Курдюмов				
Вед.инж	Чернявская				

			3.702.1-4.4-29.1.04.00		
			Сетка арматурная гнутая С5		
			Стадия	Масса	Масштаб
			Р	12,5 кг	1:25
			Лист	Листов 1	
			ЦНИИпромзернопроект		
ГИП	Простосердоб				
И.контр	Драчева				
И.ч.отд	Резникобский				
З.спец	Курдюмов				
Вед.инж	Чернявская				

23221-01 48



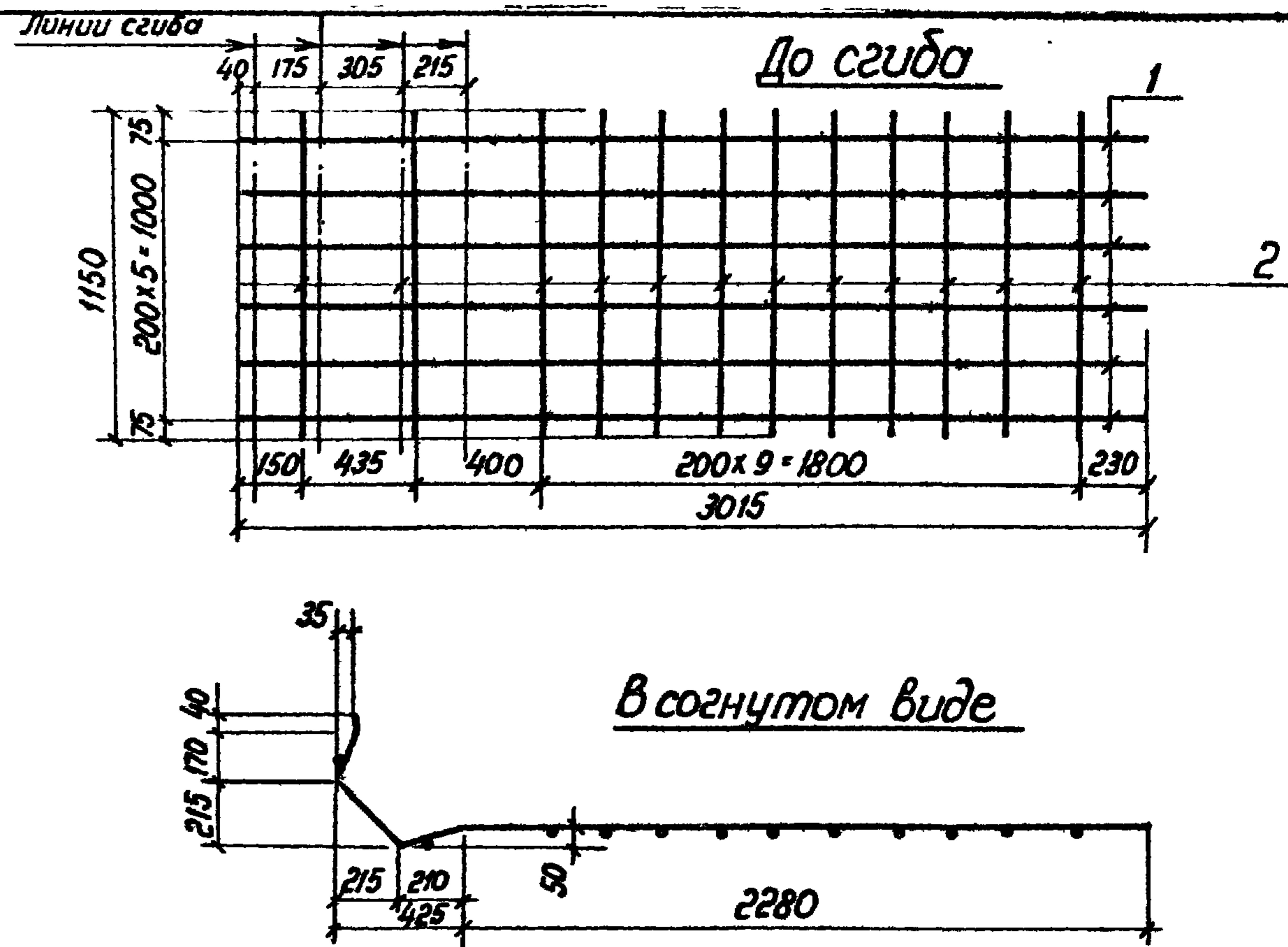
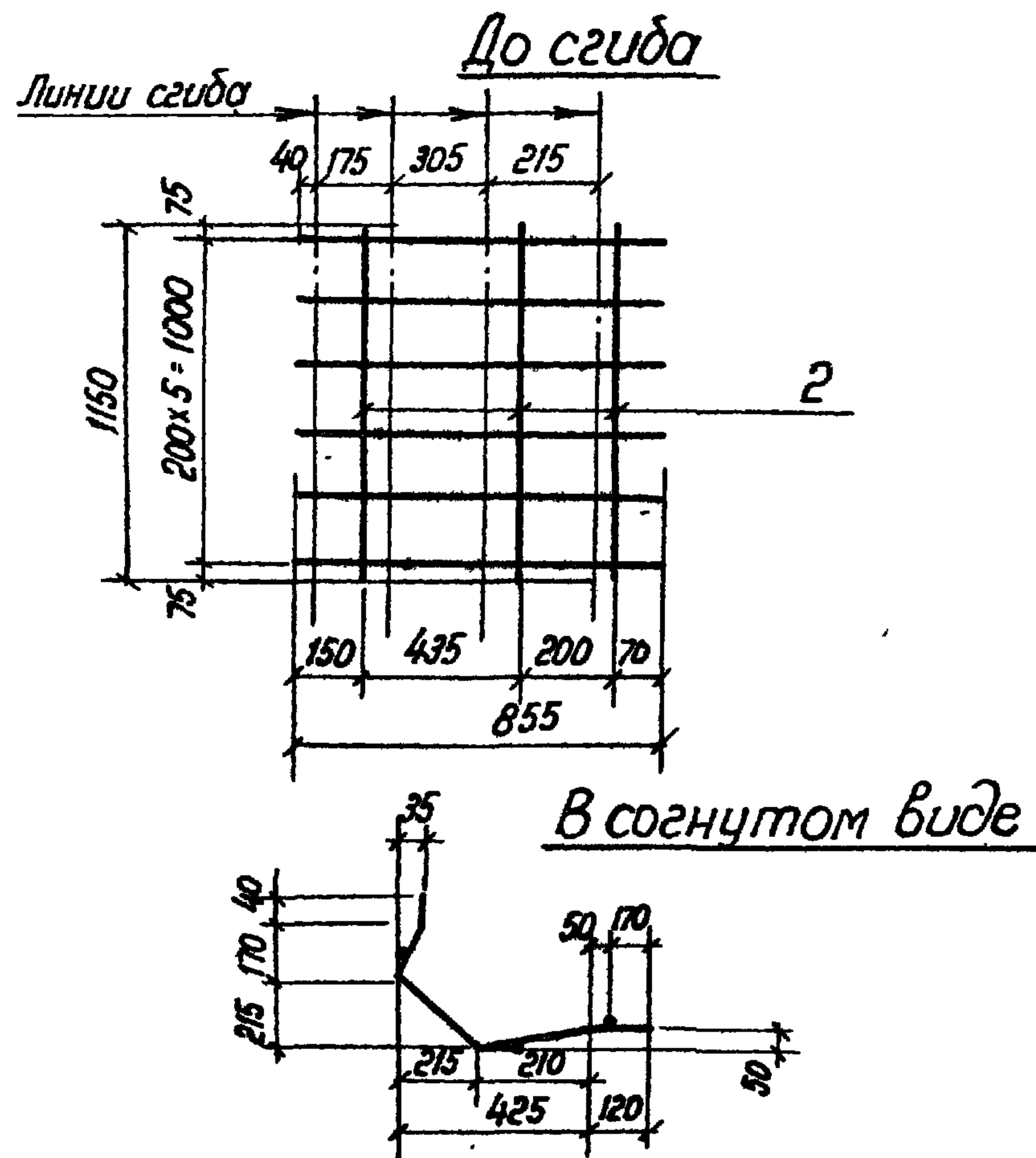
Формат	Зона	Поз	Обозначение	Наименование	Кол	Примечание
				<u>Документация</u>		
А4			3.702.1-4.4-00.0.00.0ТО	Техническое описание		
				<u>Детали</u>		
Б4	1	3.702.1-4.4-29.1.01.01	φ10яIII ГОСТ 5781-82; e-3135	5	9,7 кг	
Б4	2	3.702.1-4.4-29.1.05.01	φ10яIII ГОСТ 5781-82; e-1020	1	0,6 кг	
Б4	3	3.702.1-4.4-29.1.05.02	φ4ВрI ГОСТ 6727-80; e-930	10	0,9 кг	
Б4	4	3.702.1-4.4-29.1.01.02	φ4ВрI ГОСТ 6727-80; e-1150	2	0,2 кг	
Б4	5	3.702.1-4.4-29.1.05.03	φ4ВрI ГОСТ 6727-80; e-295	1	0,1 кг	
3.702.1-4.4-29.1.05.00						
Сетка арматурная гнутая С6				Стадия	Масса	Масштаб
				Р	11,5 кг	1:25
ГИП Простосердоб И контр Драчева нач отд Резниковский Эл спец Курдюмов Вед инж Чернябская				Лист	Листов 1	
				цНИИпромзернопроект		

Формат	Зона	Поз	Обозначение	Наименование	Кол	Примечан.
				<u>Документация</u>		
А4			3.702.1-4.4-00.0.00.0ТО	Техническое описание		
				<u>Детали</u>		
Б4	1	3.702.1-4.4-29.1.02.01	φ10яIII ГОСТ 5781-82; e-3200	5	9,9 кг	
Б4	2	3.702.1-4.4-29.1.06.01	φ10яIII ГОСТ 5781-82; e-615	2	0,8 кг	
Б4	3	3.702.1-4.4-29.1.05.02	φ4ВрI ГОСТ 6727-80; e-930	10	0,9 кг	
Б4	4	3.702.1-4.4-29.1.01.02	φ4ВрI ГОСТ 6727-80; e-1150	2	0,2 кг	
Б4	5	3.702.1-4.4-29.1.05.03	φ4ВрI ГОСТ 6727-80; e-295	2	0,1 кг	
3.702.1-4.4-29.1.06.00						
Сетка арматурная гнутая С7				Стадия	Масса	Масштаб
				Р	11,9 кг	1:25
ГИП Простосердоб И контр Драчева нач отд Резниковский Эл спец Курдюмов Вед инж Чернябская				Лист	Листов 1	
				цНИИпромзернопроект		

Формат А4

23221-01 49

Формат А4



Формат	Зона	Поз.	Обозначение	Наименование	Кол	Примечание
				<u>Документация</u>		
А4			3.702.1-4.4-00.0.00.010	Техническое описание		
				<u>Детали</u>		
Б4	1		3.702.1-4.4-29.1.07.01	φ10я III ГОСТ 5781-82; E-855	6	3,2 кг
Б4	2		3.702.1-4.4-29.1.01.02	φ4Вр I ГОСТ 6727-80; E-1150	4	0,5 кг

Формат	Зона	Поз.	Обозначение	Наименование	Кол	Примечание
				<u>Документация</u>		
А4			3.702.1-4.4-00.0.00.010	Техническое описание		
				<u>Детали</u>		
Б4	1		3.702.1-4.4-29.1.08.01	φ10я III ГОСТ 5781-82; E-3015	6	11,2 кг
Б4	2		3.702.1-4.4-29.1.01.02	φ4Вр I ГОСТ 6727-80; E-1150	12	1,4 кг

3.702.1-4.4-29.1.07.00

Сетка арматурная
гнутая С8

Стадия Масса Масштаб

Р 3,7кг 1:25

Лист Листов 1

ЦНИИпромзернопроект

ГИП Простосердоб
И контр Драчева
Нач отд Резниковский
Зл спец Курдюмов
Вед инж Чернябская

3.702.1-4.4-29.1.08.00

Сетка арматурная
гнутая С9

Стадия Масса Масштаб

Р 12,6кг 1:25

Лист Листов 1

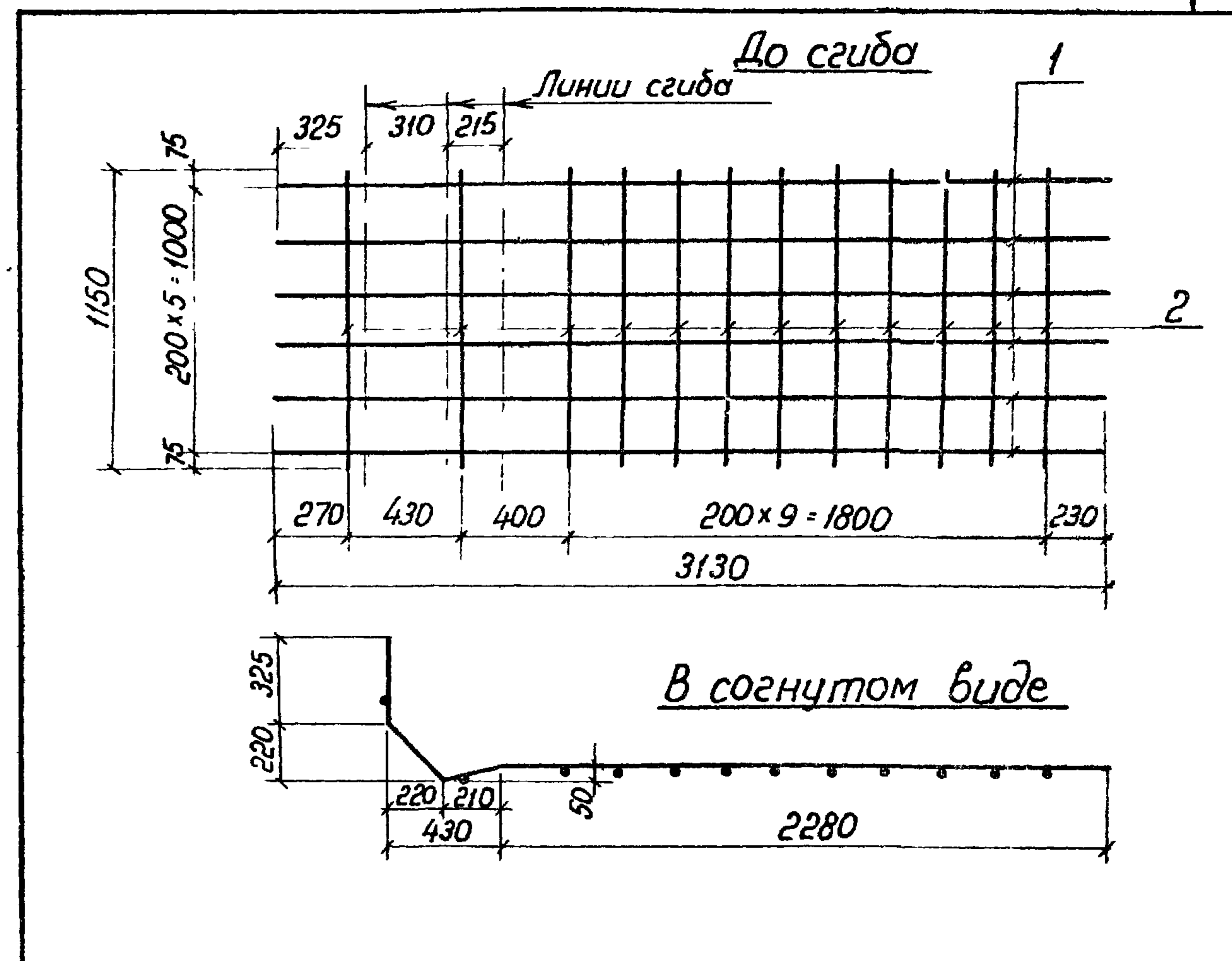
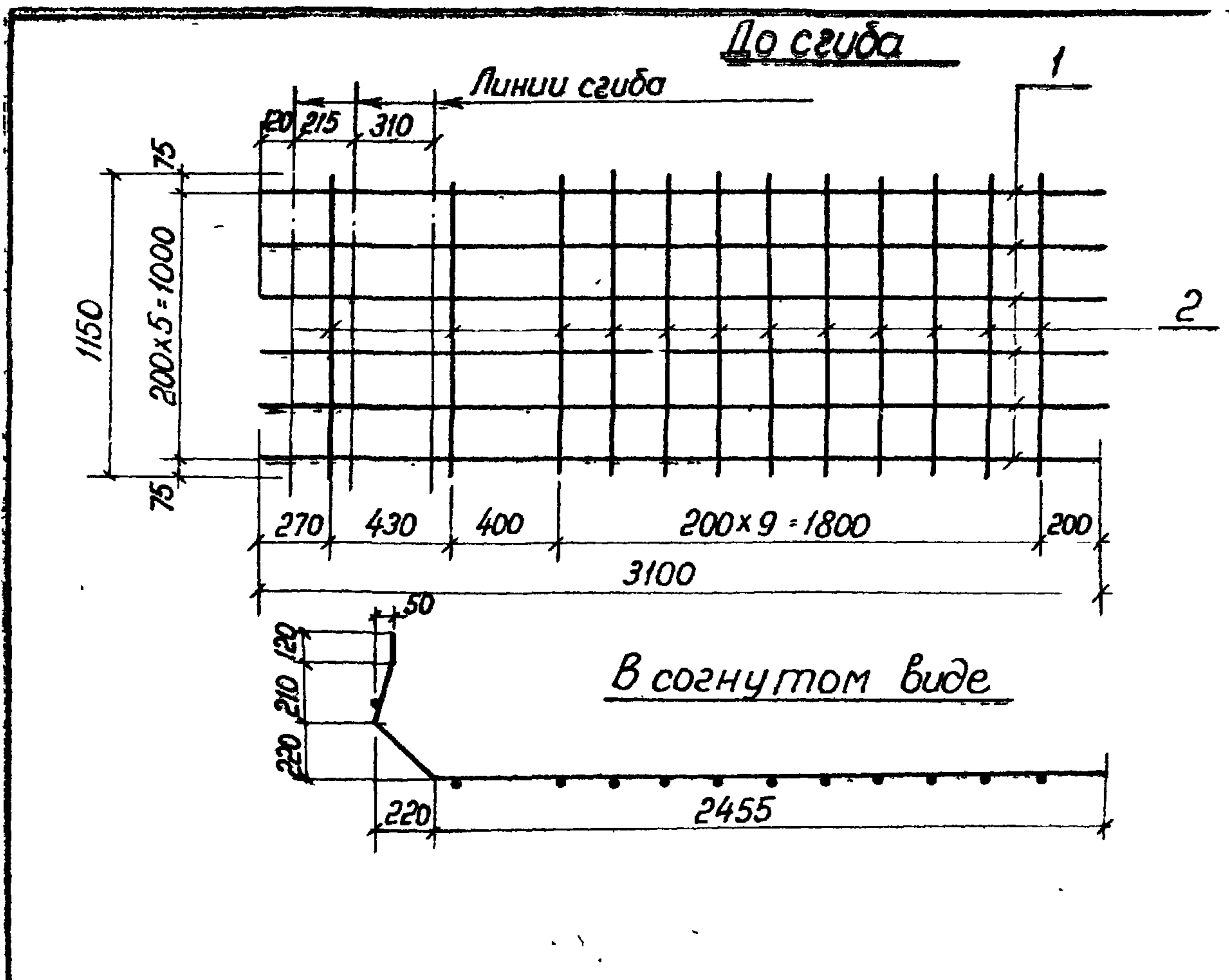
ЦНИИпромзернопроект

ГИП Простосердоб
И контр Драчева
Нач отд Резниковский
Зл спец Курдюмов
Вед инж Чернябская

23221-01 50

Формат А4

Формат А4

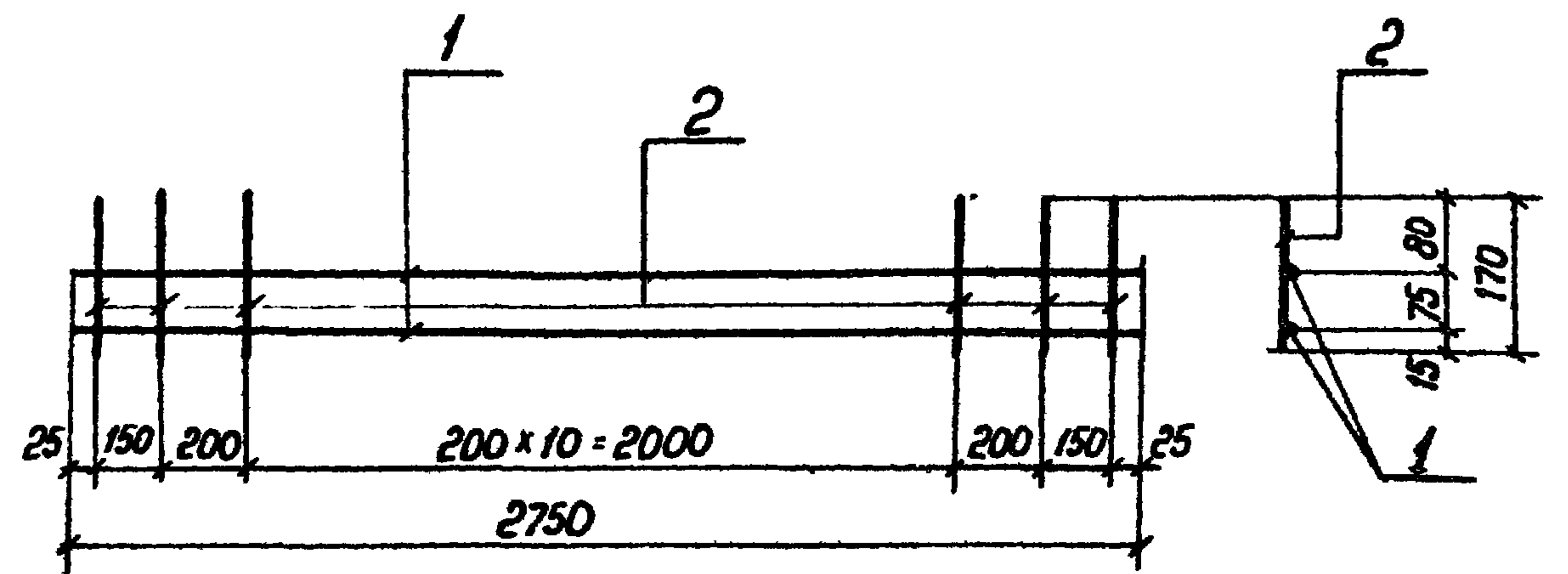
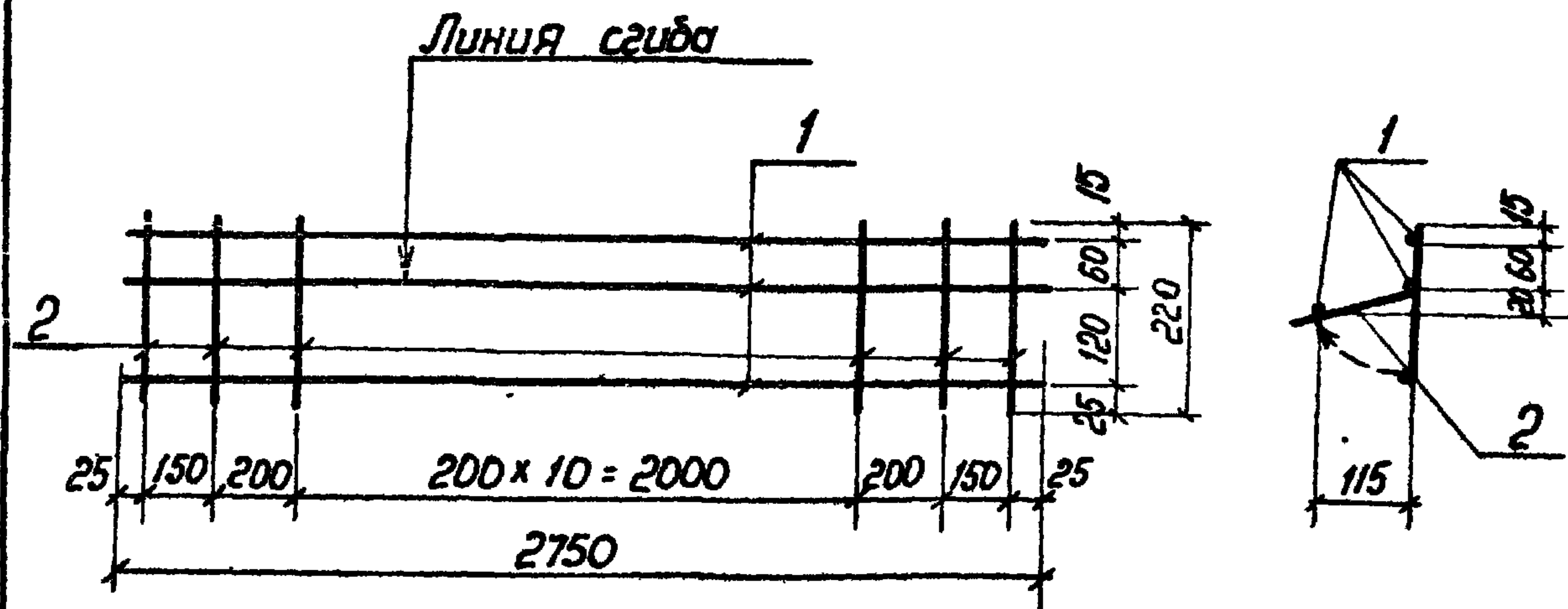


Формат	Зона	Поз	Обозначение	Наименование	Кол	Примечание
				<u>Документация</u>		
А4			3.702.1-4.4-00.0.00.010	Техническое описание		
				<u>Детали</u>		
Б4	1	3.702.1-4.4-29.1.09.01	φ10АIII ГОСТ 5781-82; E-3100	6	11,5 кг	
Б4	2	3.702.1-4.4-29.1.01.01	φ4ВрI ГОСТ 6727-80; E-1150	12	1,4 кг	

3.702.1-4.4-29.1.09.00			Стадия	Масса	Масштаб
Сетка арматурная гнутая С10			Р	12,9 кг	1:25
ГИП	Простосердоб		Лист	Листов 1	
И контр	Драчева				
Нач отд	Резниковский				
Эл спец	Курдюмов				
Без инж.	Чернявская		ЦНИИпромзернопроект		

Формат	Зона	Поз	Обозначение	Наименование	Кол	Примечание
				<u>Документация</u>		
А4			3.702.1-4.4-000.00.010	Техническое описание		
				<u>Детали</u>		
Б4	1	3.702.1-4.4-29.1.10.01	φ10АIII ГОСТ 5781-82; E-3130	6	11,6 кг	
Б4	2	3.702.1-4.4-29.1.01.02	φ4ВрI ГОСТ 6727-80; E-1150	12	1,4 кг	

3.702.1-4.4-29.1.10.00			Стадия	Масса	Масштаб
Сетка арматурная гнутая С11			Р	13,0 кг	1:25
ГИП	Простосердоб		Лист	Листов 1	
И контр	Драчева				
Нач отд	Резниковский				
Эл спец	Курдюмов				
Без инж.	Чернявская		ЦНИИпромзернопроект		



Формат	Зона	Поз.	Обозначение	Наименование	Кол.	Примечание
				<u>Документация</u>		
А4			3.702.1-4.4-00.0.00.010	Техническое описание		
				<u>Детали</u>		
Б4		1	3.702.1-4.4-29.1.11.01	φ4ВрГост 6727-80; l=2750	3	0,8 кг
Б4		2	3.702.1-4.4-29.1.11.02	φ4ВрГост 6727-80, l=220	15	0,3 кг

Формат	Зона	Поз.	Обозначение	Наименование	Кол.	Примечан.
				<u>Документация</u>		
А4			3.702.1-4.4-00.0.00.010	Техническое описание		
				<u>Детали</u>		
Б4		1	3.702.1-4.4-29.1.11.01	φ4ВрГост 6727-80, l=2750	2	0,5 кг
Б4		2	3.702.1-4.4-29.1.12.01	φ4ВрГост 6727-80, l=170	15	0,3 кг

3.702.1-4.4-29.1.11.00

Сетка арматурная
гнутая С12

Студия	Масса	Масштаб
Р	1,1 кг	1:25

Лист Листов 1

ЦНИИпромэнергопроект

ГНП Простосердоб
и контр Драчева
Нач отд Резникобский
Эл спец Курдюмов
Вед инж Чернявская

3.702.1-4.4-29.1.12.00

Сетка арматурная
С13

Студия	Масса	Масштаб
Р	0,8 кг	1:25

Лист Листов 1

ЦНИИпромэнергопроект

ГНП Простосердоб
и контр Драчева
Нач отд Резникобский
Эл спец Курдюмов
Вед инж Чернявская

Формат	Зона	Поз	Обозначение	Наименование	кол	Примеч		
				<u>Документация</u>				
А4			3.702.1-4.4-29.1.15.00 СБ	Сборочный чертеж				
А4			3.702.1-4.4-00.0.00.0ТО	Техническое описание				
				<u>Переменные данные для исполнения</u>				
				3.702.1-4.4-29.1.15.00		для КП28		
				<u>Сборочные единицы</u>				
А4	1		3.702.1-4.4-29.1.15.00	Сетка арматурная гнутая С16	1			
				<u>Детали</u>				
Б4	2		3.702.1-4.4-29.1.15.01	φ4 Вр I ГОСТ 6727-80; e-105	6	0,1 кг		
				3.702.1-4.4-29.1.15.00-01		для КП29		
				<u>Сборочные единицы</u>				
А4	1		3.702.1-4.4-29.1.15.00-01	Сетка арматурная гнутая С17	1			
				<u>Детали</u>				
Б4	2		3.702.1-4.4-29.1.15.02	φ4 Вр I ГОСТ 6727-80; e-160	6	0,1 кг		
			3.702.1-4.4-29.1.15.00					
ГИП	Простасердоб	Л.И.И.	Каркас пространственный КП 28, КП 29			Студия	Лист	Листов
Н.контр	Драчева	М.И.И.				Р		1
Нач.отд	Резниковский	С.И.И.				цниипромзернопроект		
Эл.спец	Курдюмов	И.И.И.						
Вед.инж	Чернявская	И.И.И.						

формат А4

Обозначение	Марка	Масса, кг
3.702.1-4.4-29.1.15.00	КП28	0,5
-01	КП29	0,6

3.702.1-4.4-29.1.15.00 СБ		
Каркас пространственный КП28, КП29	Студия	Масштаб
Сборочный чертеж	Р	см. табл 1:20
	Лист	Листов 1
цниипромзернопроект		

23221-01 54
формат А4

Формат	Зона	Поз.	Обозначение	Наименование	Кол.	Примеч
				<u>Документация</u>		
А4			3.702.1-4.4-29.1.16.00 СБ	Сборочный чертеж		
А4			3.702.1-4.4-00.0.00.0 ТО	Техническое описание		
				<u>Детали</u>		
Б4	1		3.702.1-4.4-29.1.16.01	ф4 Вр I ГОСТ 6727-80; e-1040	3	0,3 кг
			<u>Переменные данные для исполнений</u>			
				3.702.1-4.4-29.1.16.00		для С16
				<u>Детали</u>		
Б4	2		3.702.1-4.4-29.1.16.02	ф4 Вр I ГОСТ 6727-80; e-140	6	0,1 кг
				3.702.1-4.4-29.1.16.00-01		для С17
				<u>Детали</u>		
Б4	2		3.702.1-4.4-29.1.16.03	ф4 Вр I ГОСТ 6727-80; e-260	6	0,2 кг
			3.702.1-4.4-29.1.16.00			
ГИП	Простосердоб	ММ	Сетка арматурная гнутая С16. С17		Стадия	Лист
Н.контр	Драчева	ММ			Р	1
Нач.отд	Резниковский	ММ			ЦНИИпромзернапроект	
Эп.спец.	Курдюмов	ММ				
Вед.инж.	Чернявская	ММ				

Формат А4

До сгиба

В согнутом виде

Обозначение	Марка	Размеры, мм		Масса, кг
		a	e	
3.702.1-4.4-29.1.16.00	С16	50	140	0,4
-01	С17	110	260	0,5

3.702.1-4.4-29.1.16.00 СБ				
Сетка арматурная гнутая С16. С17.			Стадия	Масса
Сборочный чертеж			Р	см табл
			Лист	Листов 1
			ЦНИИпромзернапроект	
ГИП	Простосердоб	ММ		
Н.контр	Драчева	ММ		
Нач.отд	Резниковский	ММ		
Эп.спец.	Курдюмов	ММ		
Вед.инж.	Чернявская	ММ		

23221-01 55

Формат А4

Формат	Зона	Лист	Обозначение	Наименование	Кол	Примеч.
				<u>Документация</u>		
А4			3.702.1-4.4-29.1.17.00 СБ	Сборочный чертеж		
А4			3.702.1-4.4-00.0.00.0ТО	Техническое описание		
				<u>Детали</u>		
Б4	1		3.702.1-4.4-29.1.17.01	φ4 Вр I ГОСТ 6727-80; e=1040	2	0,2 кг
			<u>Переменные данные для исполнений</u>			
				3.702.1-4.4-29.1.17.00		для С18
				<u>Детали</u>		
Б4	2		3.702.1-4.4-29.1.17.02	φ4 Вр I ГОСТ 6727-80; e=200	6	0,1 кг
				3.702.1-4.4-29.1.17.00-01		для С19
				<u>Детали</u>		
Б4	2		3.702.1-4.4-29.1.17.03	φ4 Вр I ГОСТ 6727-80; e=300	6	0,2 кг
			3.702.1-4.4-29.1.17.00			
			Сетка арматурная гнутая С18, С19			
ГИП	Простосердоб	М.И.С.		Стандия	Лист	Листов
и контр	Драчева	М.И.С.		Р		1
Нач. отд.	Резникобский	С.В.С.		ЦНИИпромзернапроект		
Гл. спец.	Курдюмов	М.И.С.				
Вед. инж.	Чернявская	Л.В.С.				

Формат А4

До сгиба

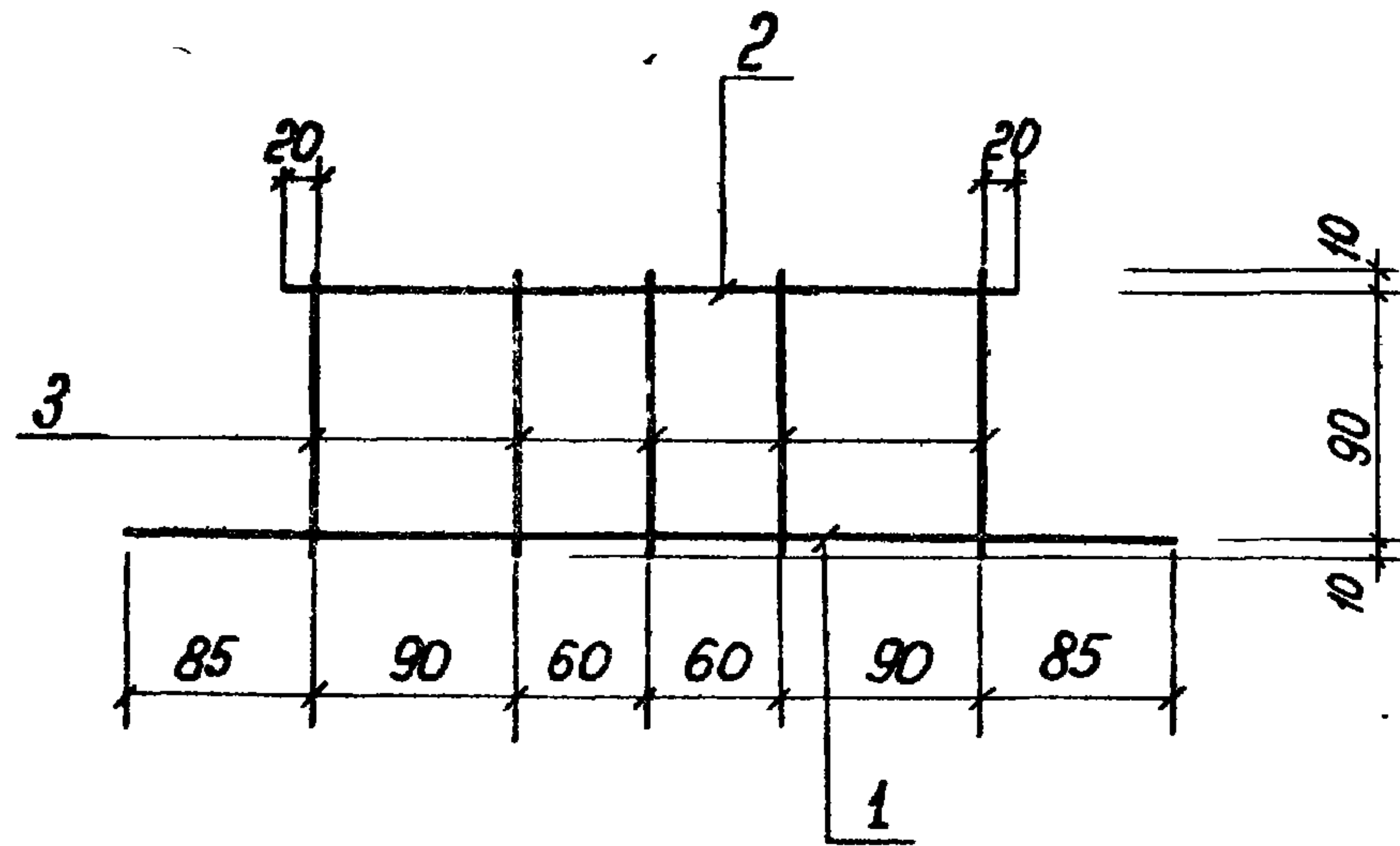
В согнутом виде

Обозначение	Марка	Размеры, мм.		Масса, кг
		a	e	
3.702.1-4.4-29.1.17.00	С18	65	200	0,3
-01	С19	115	300	0,4

3.702.1-4.4-29.1.17.00 СБ					
Сетка арматурная гнутая С18, С19 Сборочный чертеж.			Стандия	Масса	Масштаб
			Р	См. табл.	
			Лист	Листов 1	
			ЦНИИпромзернапроект		
ГИП	Простосердоб	М.И.С.			
и контр	Драчева	М.И.С.			
Нач. отд.	Резникобский	С.В.С.			
Гл. спец.	Курдюмов	М.И.С.	12.84		
Вед. инж.	Чернявская	Л.В.С.			

23221-01 56

Формат А4



Формат	Зона	Поз.	Обозначение	Наименование	Кол	Примечан.
				<u>Документация</u>		
A4			3.702.1-4.4-00.0.00.010	Техническое описание		
				<u>Детали</u>		
Б4	1		3.702.1-4.4-29.1.18.01	ф4 Вр I ГОСТ 6727-80, E-470	1	0,1 кг
Б4	2		3.702.1-4.4-29.1.18.02	ф4 Вр I ГОСТ 6727-80, E-340	1	0,1 кг
Б4	3		3.702.1-4.4-29.1.18.03	ф4 Вр I ГОСТ 6727-80, E-110	5	0,1 кг

3.702.1-4.4-29.1.18.00

Сетка арматурная
С20

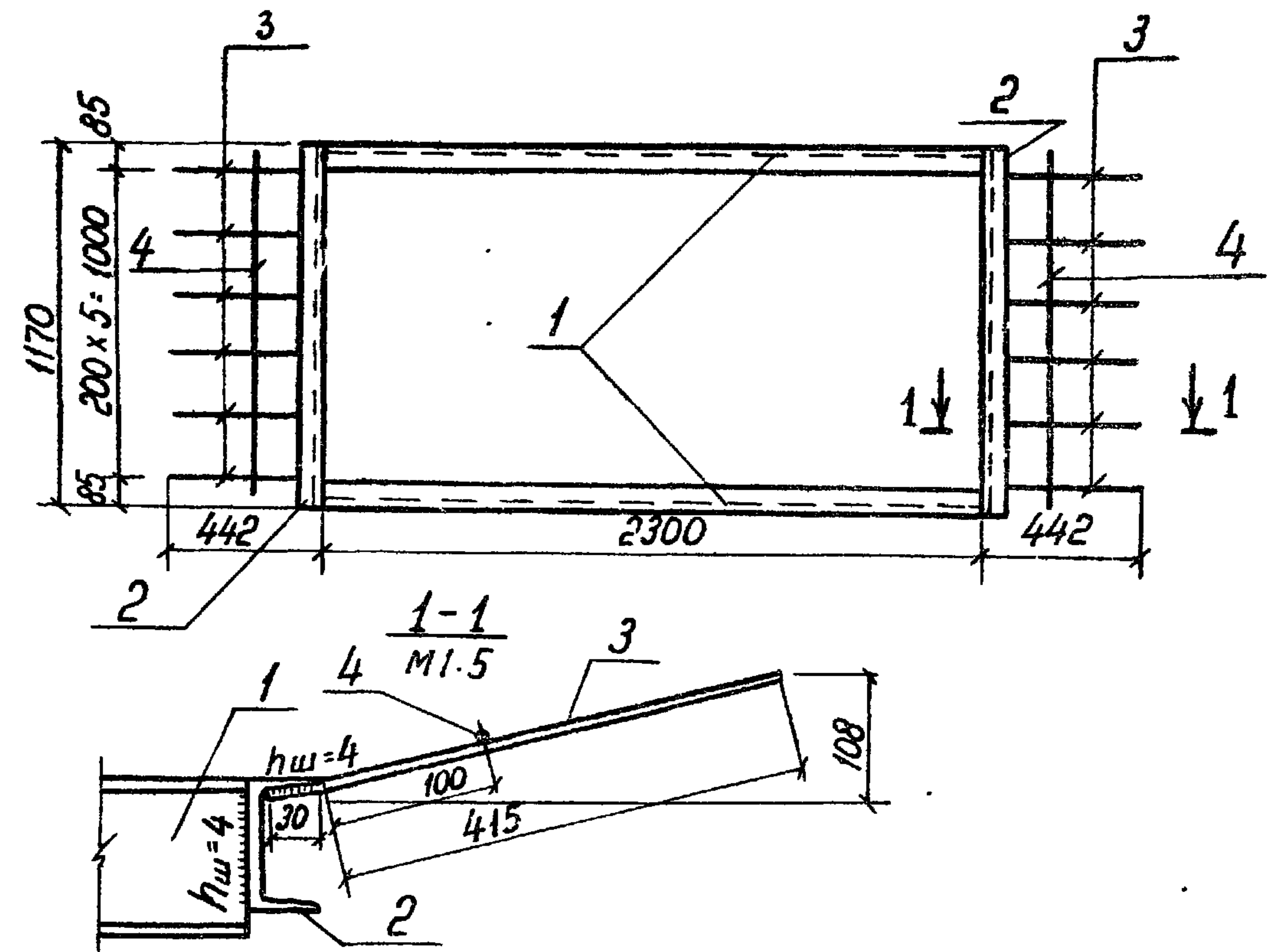
Стадия	Масса	Масштаб
Р	0,3 кг	1:5

Лист Листов 1

цнцпромзернапроект

ГИП Простасердоб
и контр Драчева
Нач отд Резниковский
Зл спец Курдюмов
Вед инж Чернявская

формат А4



Формат	Зона	Поз.	Обозначение	Наименование	Кол	Примеч.
				<u>Документация</u>		
A4			3.702.1-4.4-00.0.00.010	Техническое описание		
				<u>Детали</u>		
Б4	1		3.702.1-4.4-29.1.19.01	Швеллер 10 ГОСТ 8240-72 E-2300 Вст3кп2 ГОСТ 535-79	2	39,5 кг
Б4	2		3.702.1-4.4-29.1.19.02	Швеллер 8 ГОСТ 8240-72 E-1170 Вст3кп2 ГОСТ 535-79	2	16,5 кг
Б4	3		3.702.1-4.4-29.1.19.03	ф10 А III ГОСТ 5781-82 ; E-445	12	3,3 кг
Б4	4		3.702.1-4.4-29.1.01.02	ф4 Вр I ГОСТ 6727-80; E-1150	2	0,2 кг

3.702.1-4.4-29.1.19.00

Изделие закладное
M1

Стадия	Масса	Масштаб
Р	59,5 кг	1:25

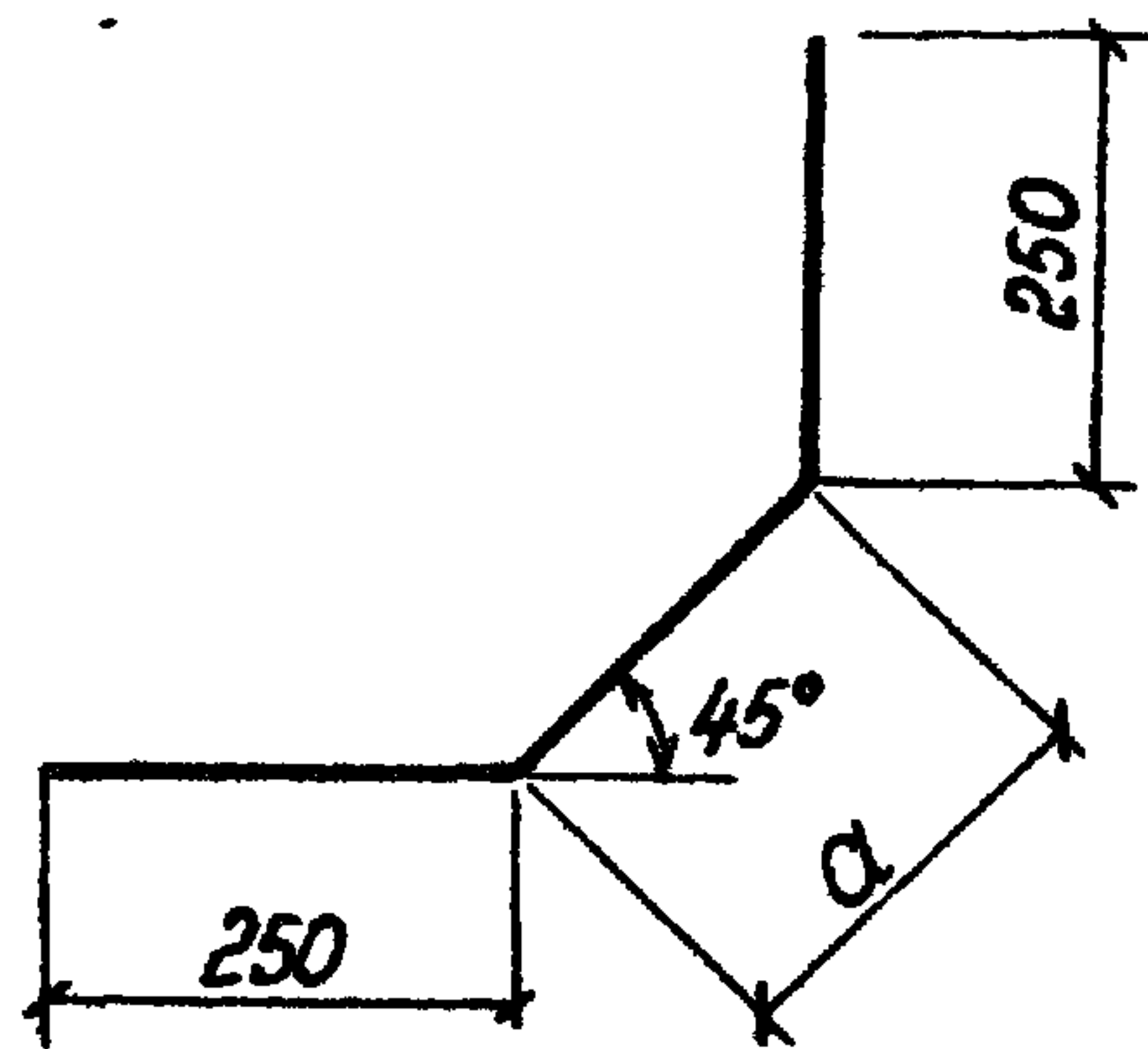
Лист Листов 1

цнцпромзернапроект

ГИП Простасердоб
и контр Драчева
Нач отд Резниковский
Зл спец Курдюмов
Вед инж Чернявская

23221-01 57

формат А4



Обозначение	Размеры		Масса кг
	a мм	e мм	
3.702.1-4.4-29 1 00.02	210	710	0,1
-01	300	800	0,1

3 702 1-4.4-29.1 00.02			
ГИП	Проектировщик	Специалист	Инженер
И.Контр	Д.Рочева	М.Кузнецов	М.Кузнецов
Нач.отд	Резникобский	М.Кузнецов	М.Кузнецов
Зл.спец	Курдюмов	М.Кузнецов	М.Кузнецов
Вед.инж	Чернявская	М.Кузнецов	М.Кузнецов

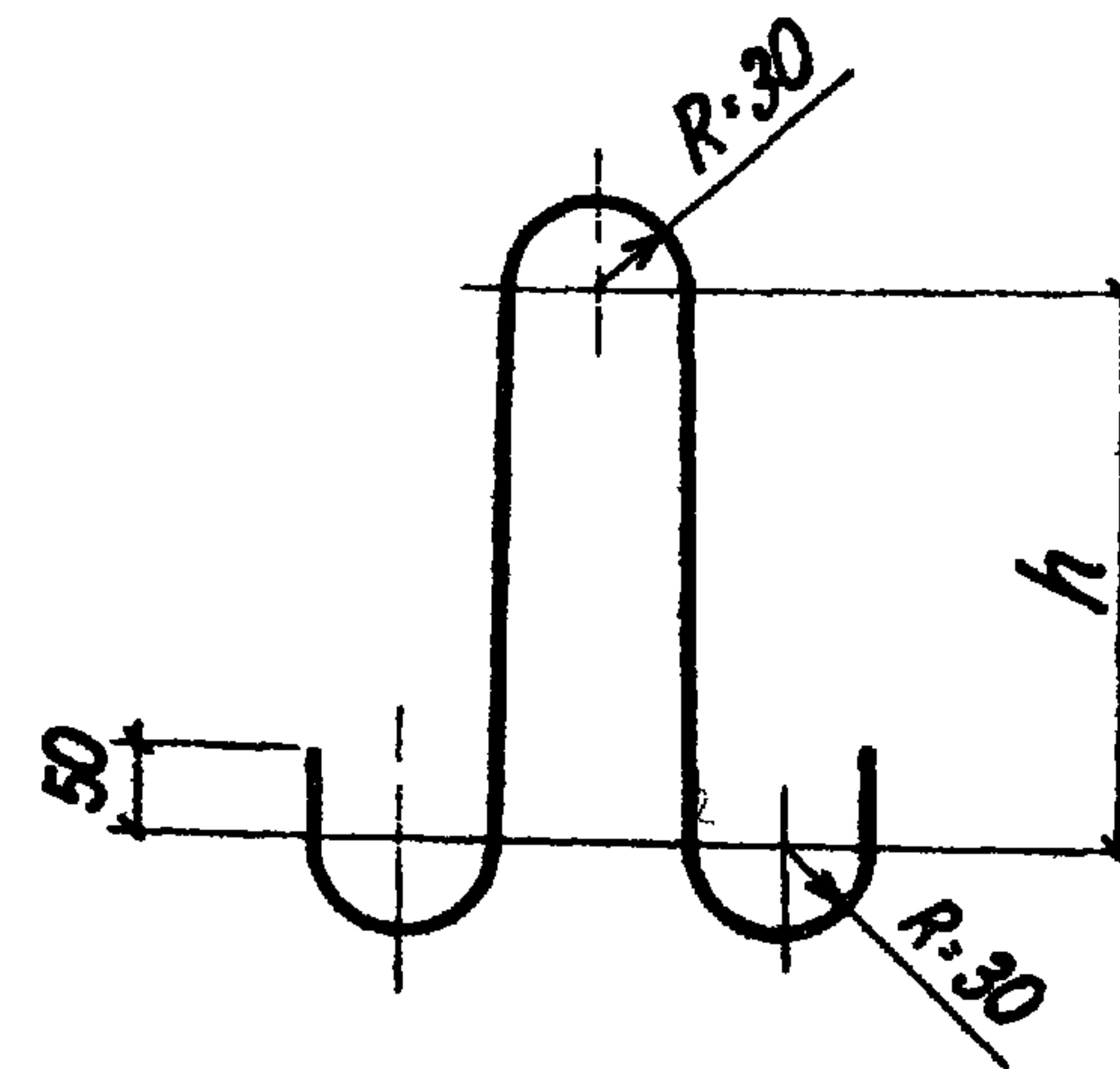
Стандия	Масса	Масштаб
Р	см табл	1:10

Стержень гнутый

ф4 ВрI гост 6727-80

ЦНИИпромзернопроект

формат А4



Обозначение	Марка	ф мм	h, мм	Длина заготовки мм	Масса, кг
3.702.1-4.4-29 1 00.03	МИ16-560	16	550	1480	2,3
-01	МИ14-490	14	480	1340	1,6
-02	МИ12-420	12	410	1200	1,1
-03	МИ10-350	10	350	1080	0,7
-04	МИ8-280	8	280	940	0,4

3.702.1-4.4-29 1 00.03			
ГИП	Проектировщик	Специалист	Инженер
И.Контр	Д.Рочева	М.Кузнецов	М.Кузнецов
Нач.отд	Резникобский	М.Кузнецов	М.Кузнецов
Зл.спец	Курдюмов	М.Кузнецов	М.Кузнецов
Вед.инж	Чернявская	М.Кузнецов	М.Кузнецов

Стандия	Масса	Масштаб
Р	см табл	

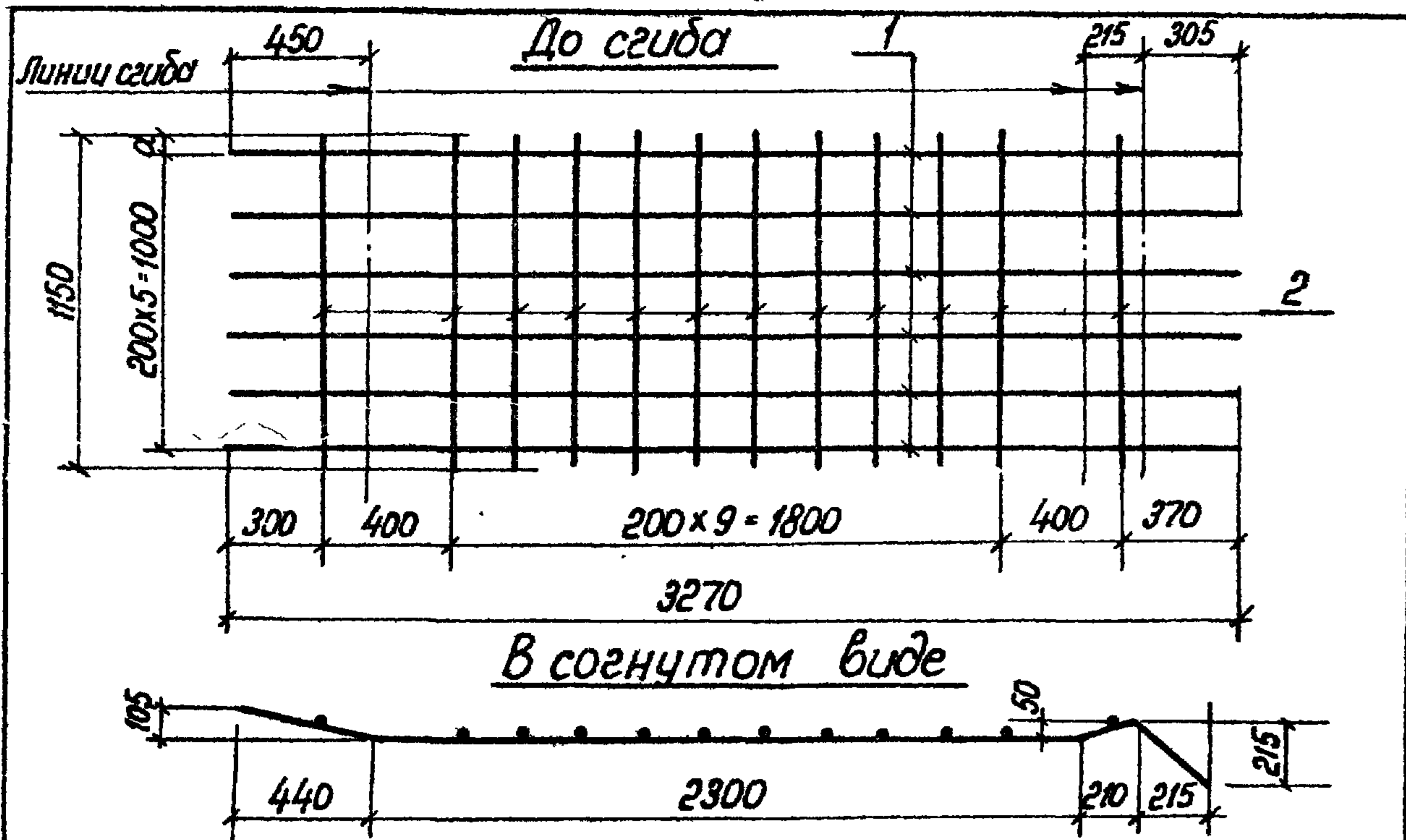
Петля МИ16-560,
МИ14-490, МИ12-420,
МИ10-350, МИ8-280

Горячекатанная арматурная
сталь класса АI ГОСТ 5781-82

ЦНИИпромзернопроект

23221-04 58

формат А4



Обозначение	Марка	α мм
3.702.1-4.4-30.1.03.00	С24	75
-01	С25	130
-02	С26	20

Формат	Зона	Лист	Обозначение	Наименование	кол.	Примечан.
				<u>Документация</u>		
А4			3.702.1-4.4.00.0.00.010	Техническое описание		
				<u>Детали</u>		
Б4	1		3.702.1-4.4-30.1.03.01	ФЮЯ III ГОСТ 5781-82; E-3270	6	12,1 кг
Б4	2		3.702.1-4.4-29.1.01.02	Ф4Вр I ГОСТ 6727-80; E-1150	12	1,4 кг

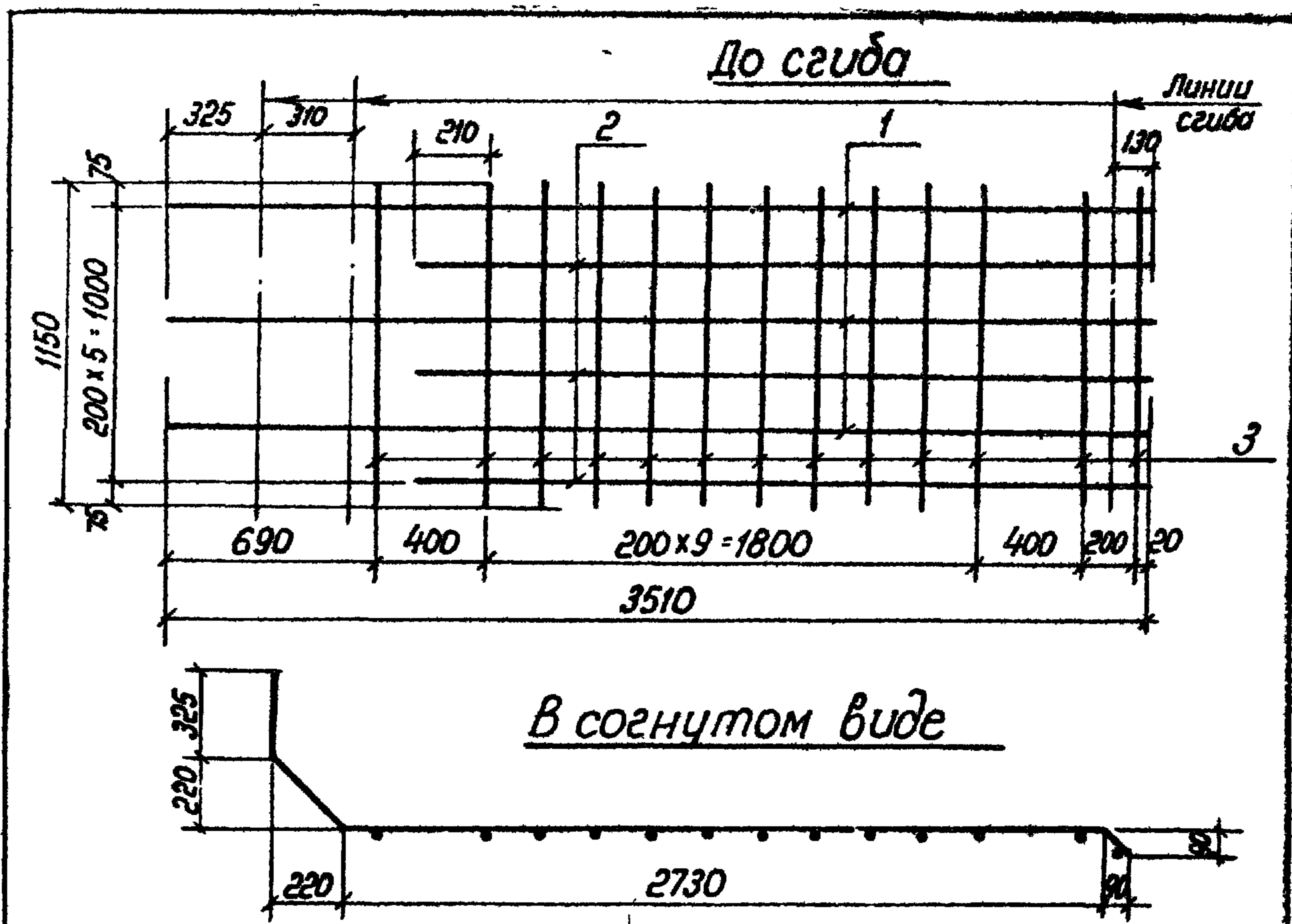
3.702.1-4.4-30.1.03.00

Сетка арматурная гнутая С24-С26	Стандия	Масса	Масштаб
	Р	13,5 кг	1:25

ГИП Простосердоб
и контр. Драчева
Изм. отд. Резниковский
Эл. спец. Курдюмов
Вед. инж. Чернявская

Лист Листов 1
ЦНИИпромзернопроект

Формат А4



Формат	Зона	Лист	Обозначение	Наименование	Кол.	Примечан.
				<u>Документация</u>		
А4			3.702.1-4.4-00.0.00.010	Техническое описание		
				<u>Детали</u>		
Б4	1		3.702.1-4.4-30.1.04.01	ФЮЯ III ГОСТ 5781-82; E-3510	3	6,5 кг
Б4	2		3.702.1-4.4-30.1.04.02	ФЮЯ III ГОСТ 5781-82; E-2630	3	4,9 кг
Б4	3		3.702.1-4.4-29.1.01.02	Ф4Вр I ГОСТ 6727-80; E-1150	13	1,5 кг

3.702.1-4.4-30.1.04.00

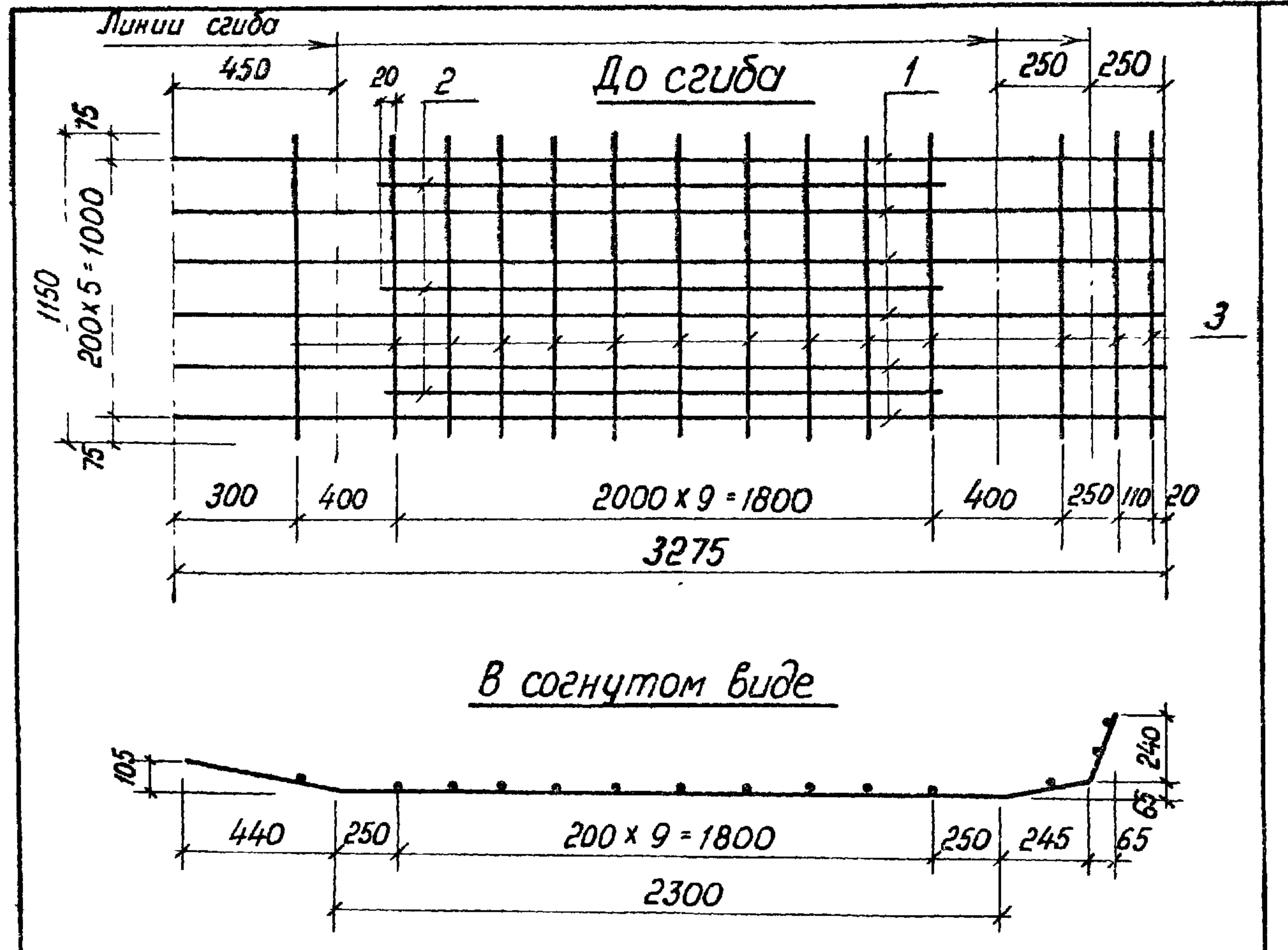
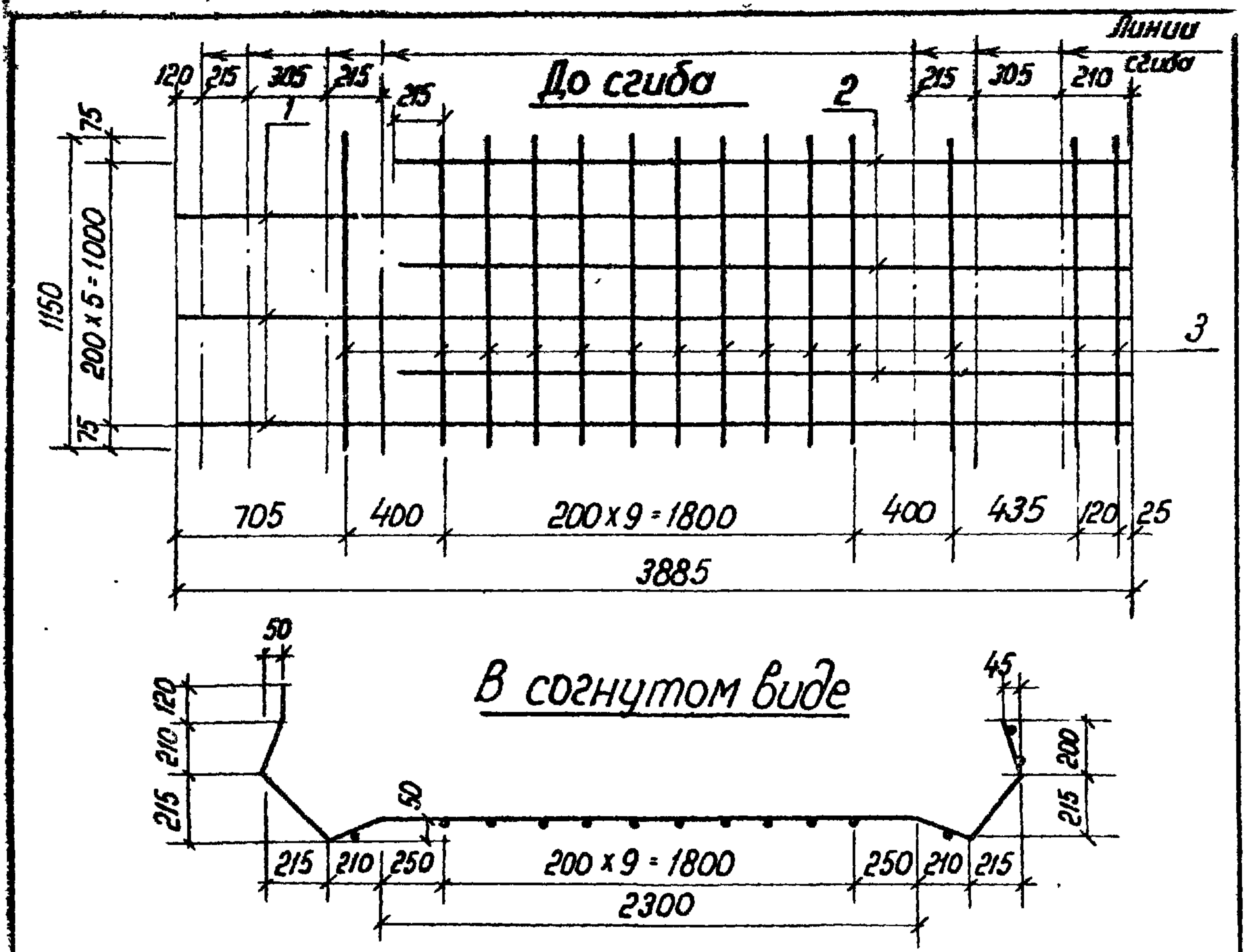
Сетка арматурная гнутая С27	Стандия	Масса	Масштаб
	Р	12,9 кг	1:25

ГИП Простосердоб
и контр. Драчева
Изм. отд. Резниковский
Эл. спец. Курдюмов
Вед. инж. Чернявская

Лист Листов 1
ЦНИИпромзернопроект

23221-01 60

Формат А4



Формат	Зона	Поз.	Обозначение	Наименование	Кол	Примеч
				<u>Документация</u>		
А4			3.702.1-4. 4-00.0.00.010	Техническое описание		
				<u>Детали</u>		
Б4	1		3.702.1-4. 4-30.1.05.01	Ф10А III ГОСТ 5781-82; E=3885	3	7,2 кг
Б4	2		3.702.1-4. 4-30.1.05.02	Ф10А III ГОСТ 5781-82; E=3020	3	5,6 кг
Б4	3		3.702.1-4. 4-29.1.01.02	Ф4Вр I ГОСТ 6727-80; E=1150	14	1,6 кг

Формат	Зона	Поз.	Обозначение	Наименование	Кол	Примеч.
				<u>Документация</u>		
А4			3.702.1-4. 4-00.0.00.010	Техническое описание		
				<u>Детали</u>		
Б4	1		3.702.1-4. 4-30.1.06.01	Ф12А III ГОСТ 5781-82; E=3275	6	17,4 кг
Б4	2		3.702.1-4. 4-30.1.02.02	Ф10А III ГОСТ 5781-82; E=1840	3	3,4 кг
Б4	3		3.702.1-4. 4-29.1.01.02	Ф4Вр I ГОСТ 6727-80; E=1150	14	1,6 кг

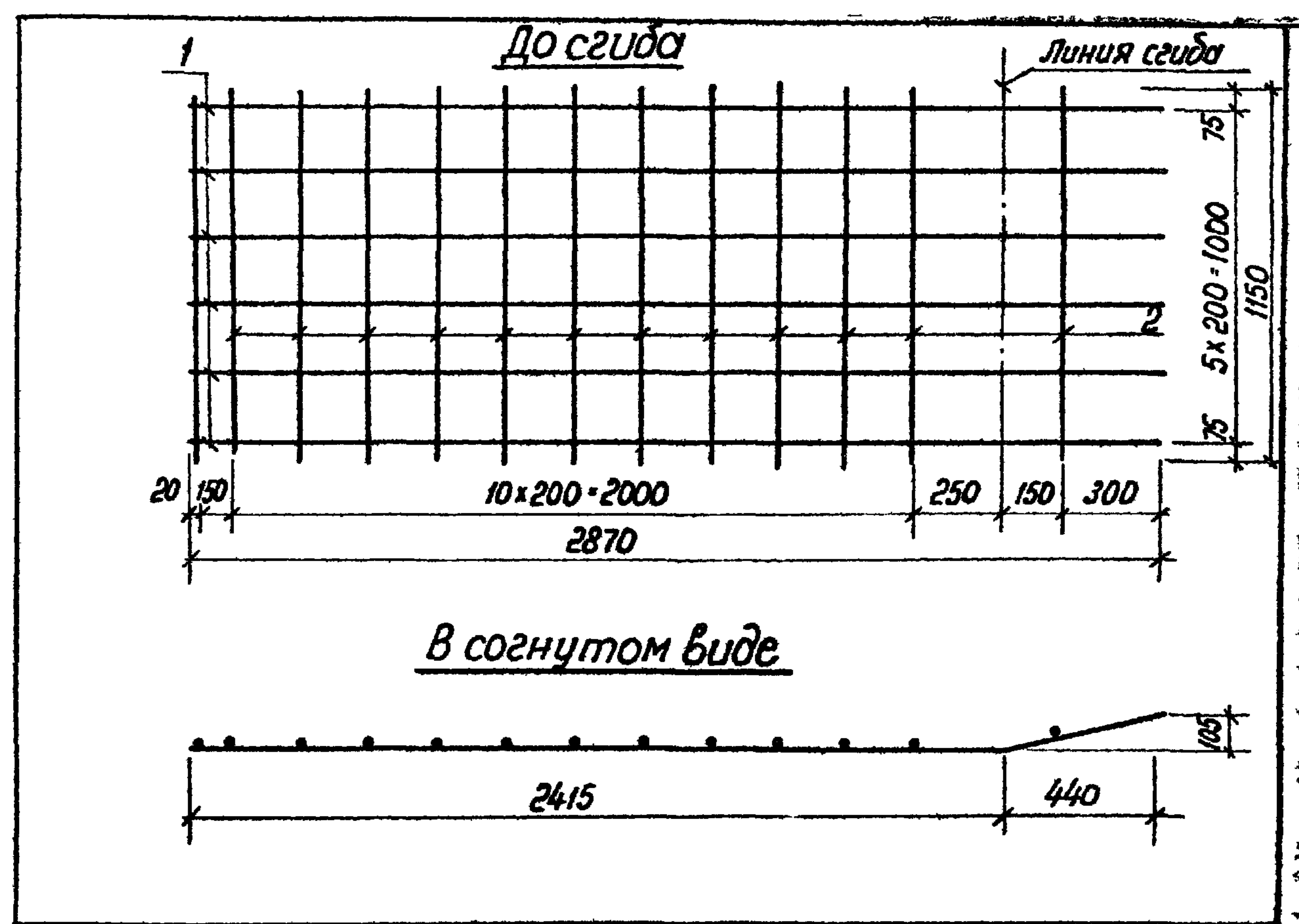
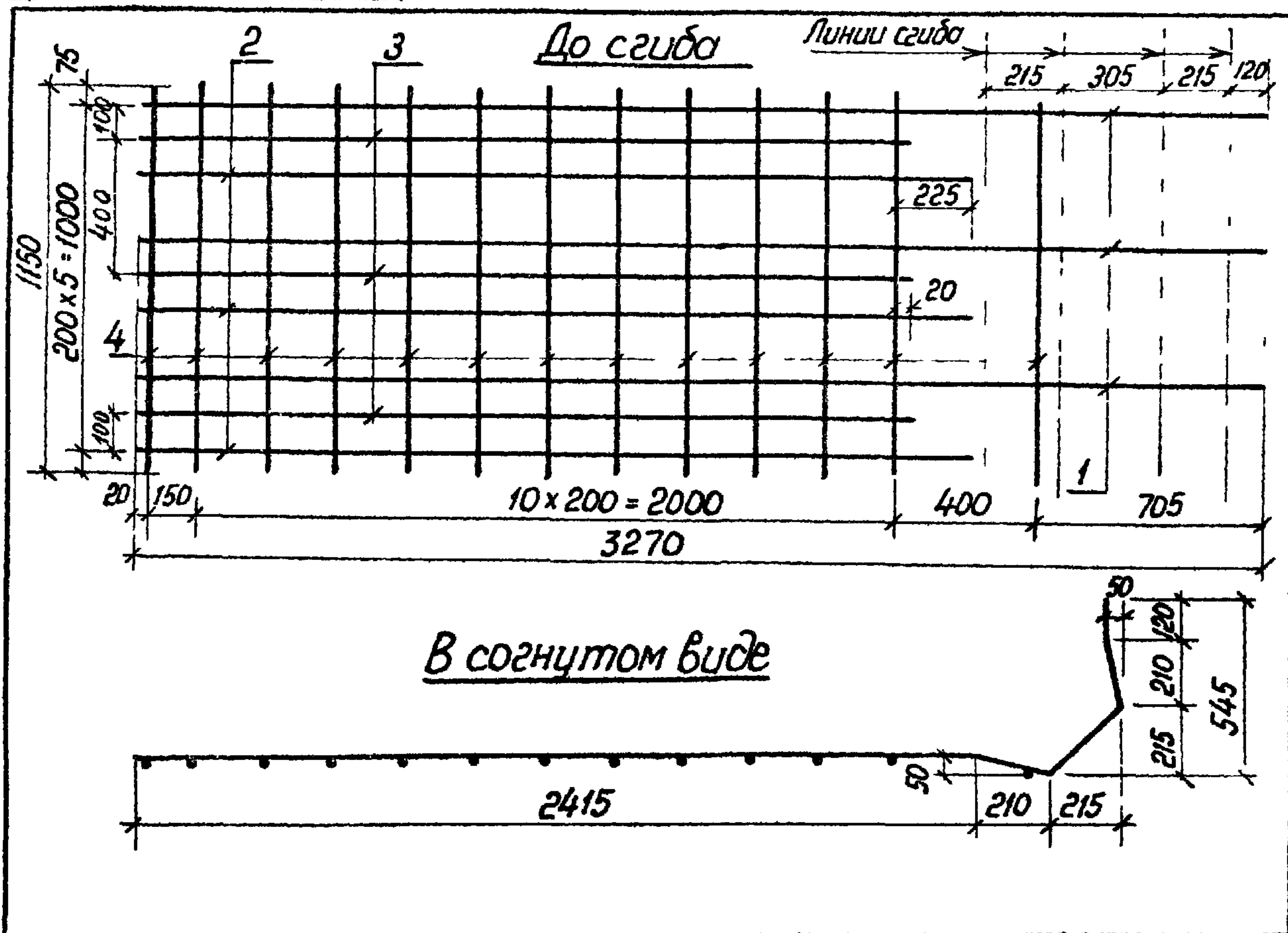
			3.702.1-4. 4-30.1.05.00		
			Сетка арматурная гнутая С28		
ГИП	Простосердоб		Стадия	Масса	Масштаб
И.контр.	Драчева		Р	14,4 кг	1:25
Нач.отд.	Резниковский		Лист	Листов 1	
Эл.спец.	Курдюмов		ЦНИИПРОМЗЕРНОПРОЕКТ		
Вед.инж.	Чернявская				

			3.702.1-4. 4-30.1.06.00		
			Сетка арматурная гнутая С29		
ГИП	Простосердоб		Стадия	Масса	Масштаб
И.контр.	Драчева		Р	22,4 кг	1:25
Нач.отд.	Резниковский		Лист	Листов 1	
Эл.спец.	Курдюмов		ЦНИИПРОМЗЕРНОПРОЕКТ		
Вед.инж.	Чернявская				

Формат А4

23221-01 61

Формат А4



Формат	Зона	Поз	Обозначение	Наименование	Кол	Примеч.
				<u>Документация</u>		
А4			3.702.1-4.4-000000ТО	Техническое описание		
				<u>Детали</u>		
Б4		1	3 702 1-4.4-30.1 07 01	φ12А III ГОСТ 5781-82, е-3270	3	8,7 кг
Б4		2	3 702 1-4.4-30.1 07 02	φ12А III ГОСТ 5781-82; е-2390	3	6,4 кг
Б4		3	3 702 1-4.4-30.1 02 02	φ10А III ГОСТ 5781-82, е-1840	3	3,4 кг
Б4		4	3 702 1-4.4-29.1.01.02	φ4 Вр I ГОСТ 6727-80, е-1150	13	1,4 кг

Формат	Зона	Поз	Обозначение	Наименование	Кол	Примеч.
				<u>Документация</u>		
А4			3.702.1-4.4-000000ТО	Техническое описание		
				<u>Детали</u>		
Б4		1	3 702 1-4.4-30.1 08 01	φ10А III ГОСТ 5781-82, е-2870	6	10,6 кг
Б4		2	3.702.1-4.4-29.1.01.02	φ4 Вр I ГОСТ 6727-80, е-1150	13	1,4 кг

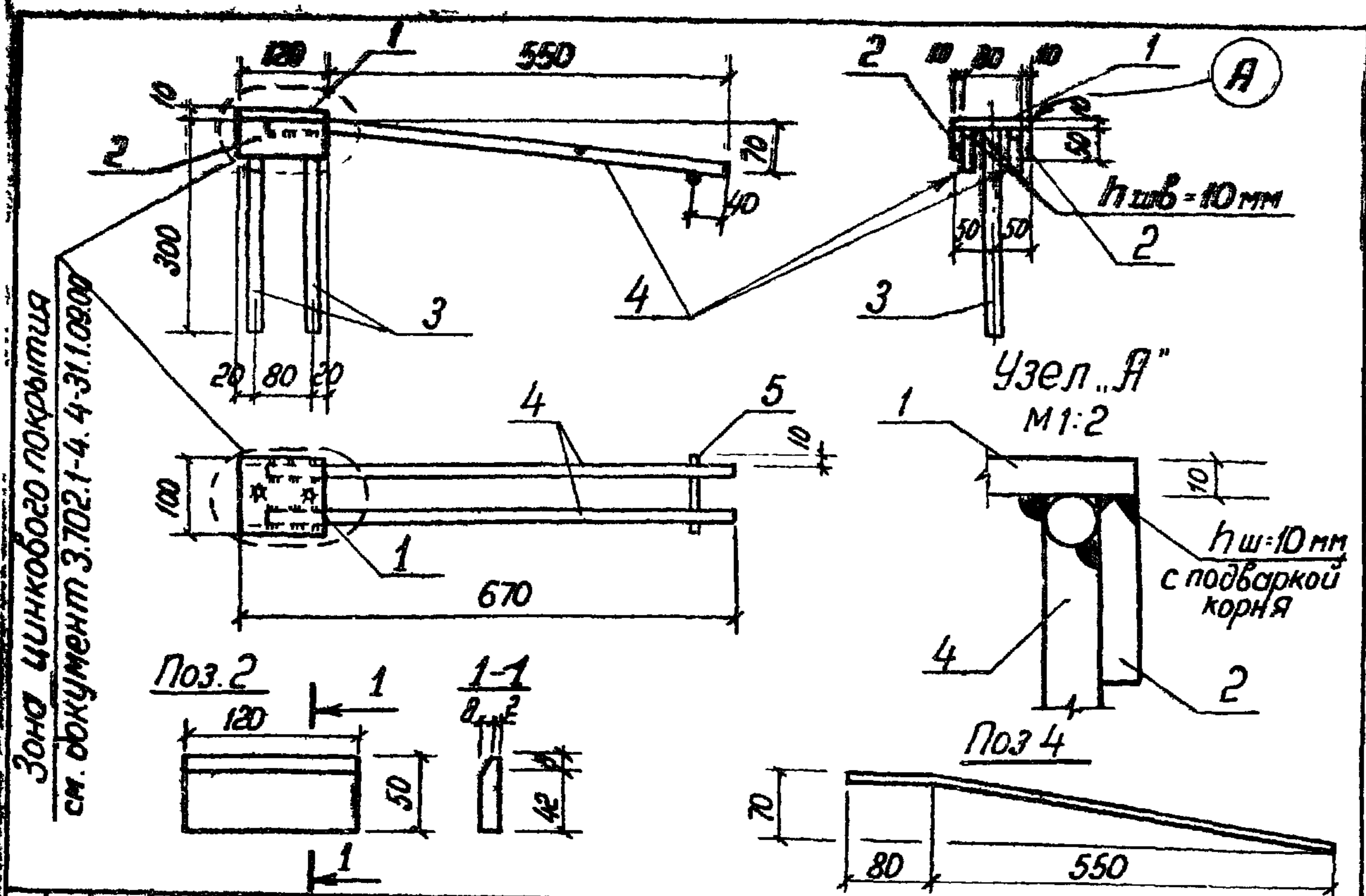
			3 702 1-4.4-30.1.07 00		
			Сетка арматурная гнутая С30		
			Стандия	Масса	Масштаб
			Р	19,9 кг	1:25
			Лист	Листов 1	
			ЦНИИПРОМЗЕРНОПРОЕКТ		
ГИП	Простосердоб				
И контр	Драчева				
Нач отд	Резникобский				
Эл спец	Курдюмов				
Без инж	Чернябская				

			3.702.1-4.4-30.1.08.00		
			Сетка арматурная гнутая С31		
			Стандия	Масса	Масштаб
			Р	12,0 кг	1:25
			Лист	Листов 1	
			ЦНИИПРОМЗЕРНОПРОЕКТ		
ГИП	Простосердоб				
И контр	Драчева				
Нач отд	Резникобский				
Эл спец	Курдюмов				
Без инж	Чернябская				

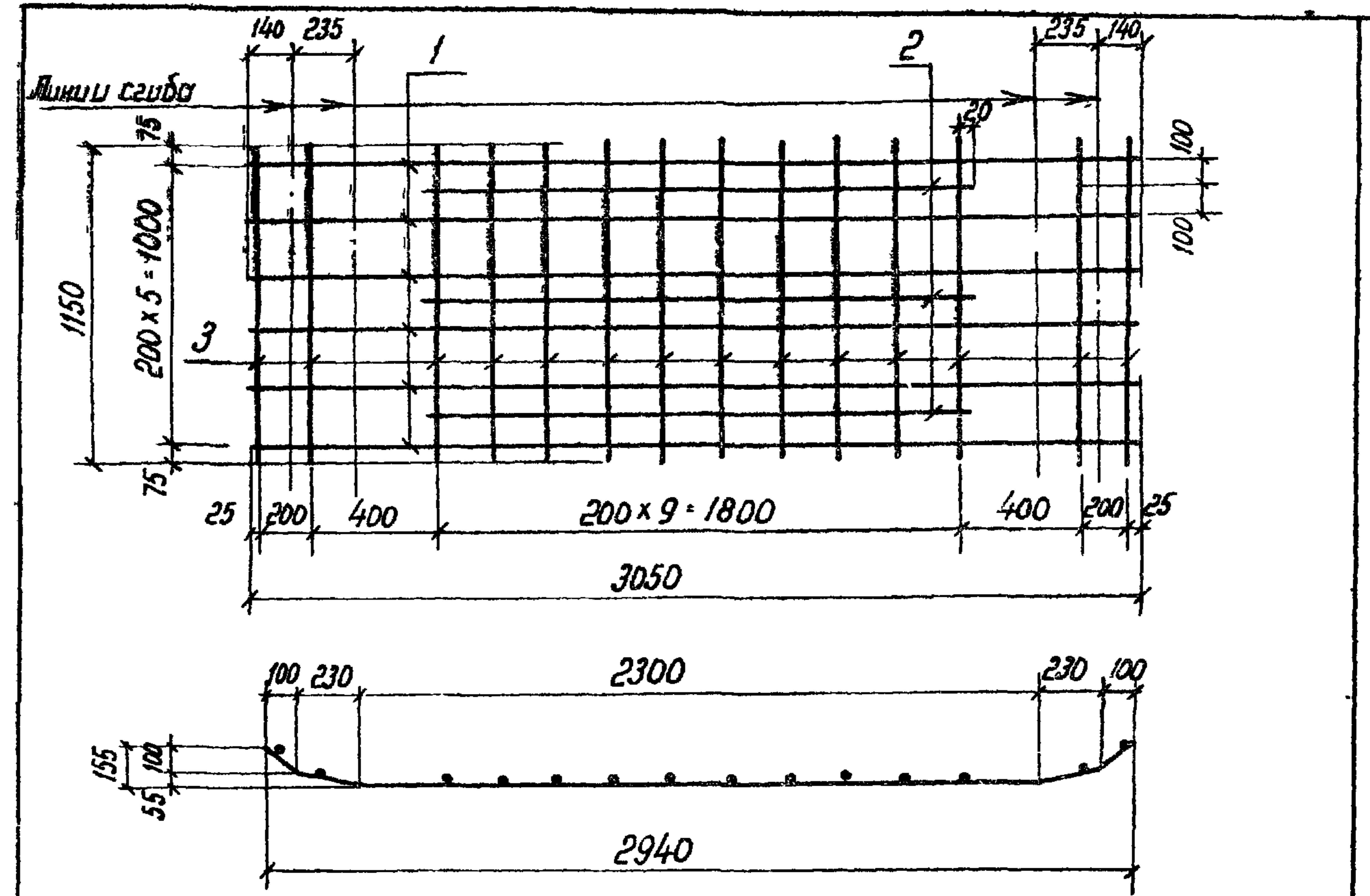
Формат А4

23221-01 62

Формат А4



Формат	Зона	Поз.	Обозначение	Наименование	Кол	Примеч
				<u>Документация</u>		
А4			3.702.1-4.4-00.0 00.0 00	Техническое описание		
				<u>Детали</u>		
Б4	1		3.702.1-4.4-30 1 09 01	Полоса Б-2 10x100 ГОСТ 103-76, В-120 Вст.3 кп2 ГОСТ 535-79	1	0,9 кг
Б4	2		3.702.1-4.4-30.1 09.02	Полоса Б-2 10x50 ГОСТ 103-76, В-120 Вст.3 кп2 ГОСТ 535-79	2	0,9 кг
Б4	3		3.702.1-4.4-30.1 09 03	φ14 А III ГОСТ 5781-82, В-300	2	0,7 кг
Б4	4		3.702.1-4.4-30.1 09 04	φ14 А III ГОСТ 5781-82, В-635	2	1,5 кг
Б4	5		3.702.1-4.4-30 1.09.05	φ4 Вр I ГОСТ 6727-80, В-90	1	0,1 кг
3.702.1-4.4-30.1.09.00						
				Изделие закладное М2	Стадия	Масса
					Р	4,1 кг
					Лист	Листов 1
					Масштаб 1:10	
ГИП	Простосердоб			цниипромзернопроект		
и контр	Драчева					
нач отд	Резникобский					
гл спец	Курдюмов					
вед инж	Чернябская					

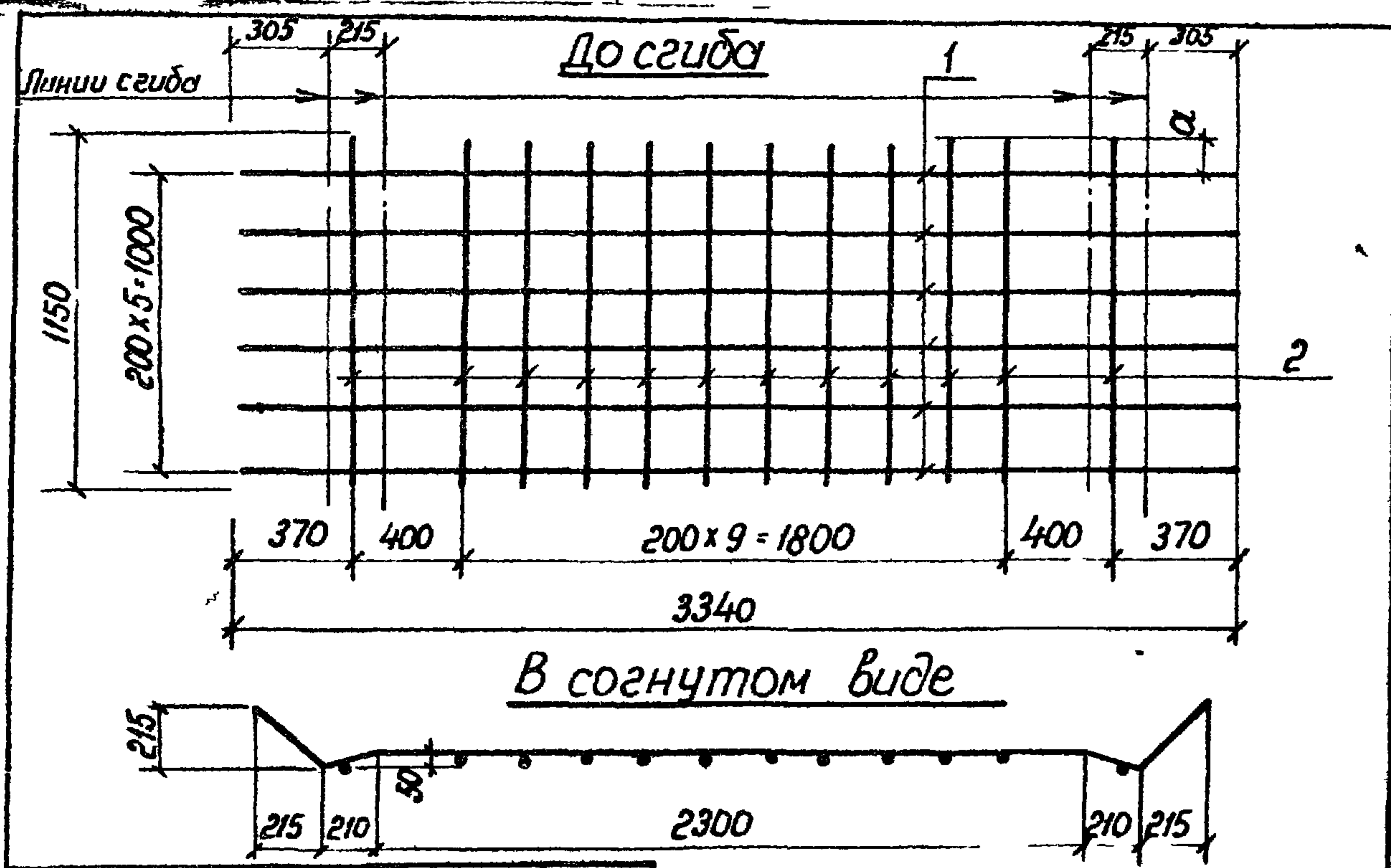


Формат	Зона	Поз.	Обозначение	Наименование	Кол	Примечан
				<u>Документация</u>		
А4			3.702.1-4.4-00 0 0.0 0 0	Техническое описание		
				<u>Детали</u>		
Б4	1		3.702.1-4.4-31 1.01 01	φ12 А III ГОСТ 5781-82; В-3050	6	16,3 кг
Б4	2		3.702.1-4.4-30 1 02 02	φ10 А III ГОСТ 5781-82, В-1840	3	3,4 кг
Б4	3		3.702.1-4.4-29 1 01 02	φ4 Вр I ГОСТ 6727-80, В-1150	14	1,4 кг
3.702.1-4.4-31 1.01.00						
				Сетка арматурная гнутая С32	Стадия	Масса
					Р	21,1 кг
					Лист	Листов 1
					Масштаб 1:25	
ГИП	Простосердоб			цниипромзернопроект		
и контр	Драчева					
нач отд	Резникобский					
гл спец	Курдюмов					
вед инж	Чернябская					

23221-01 63

Формат А4

Формат А4

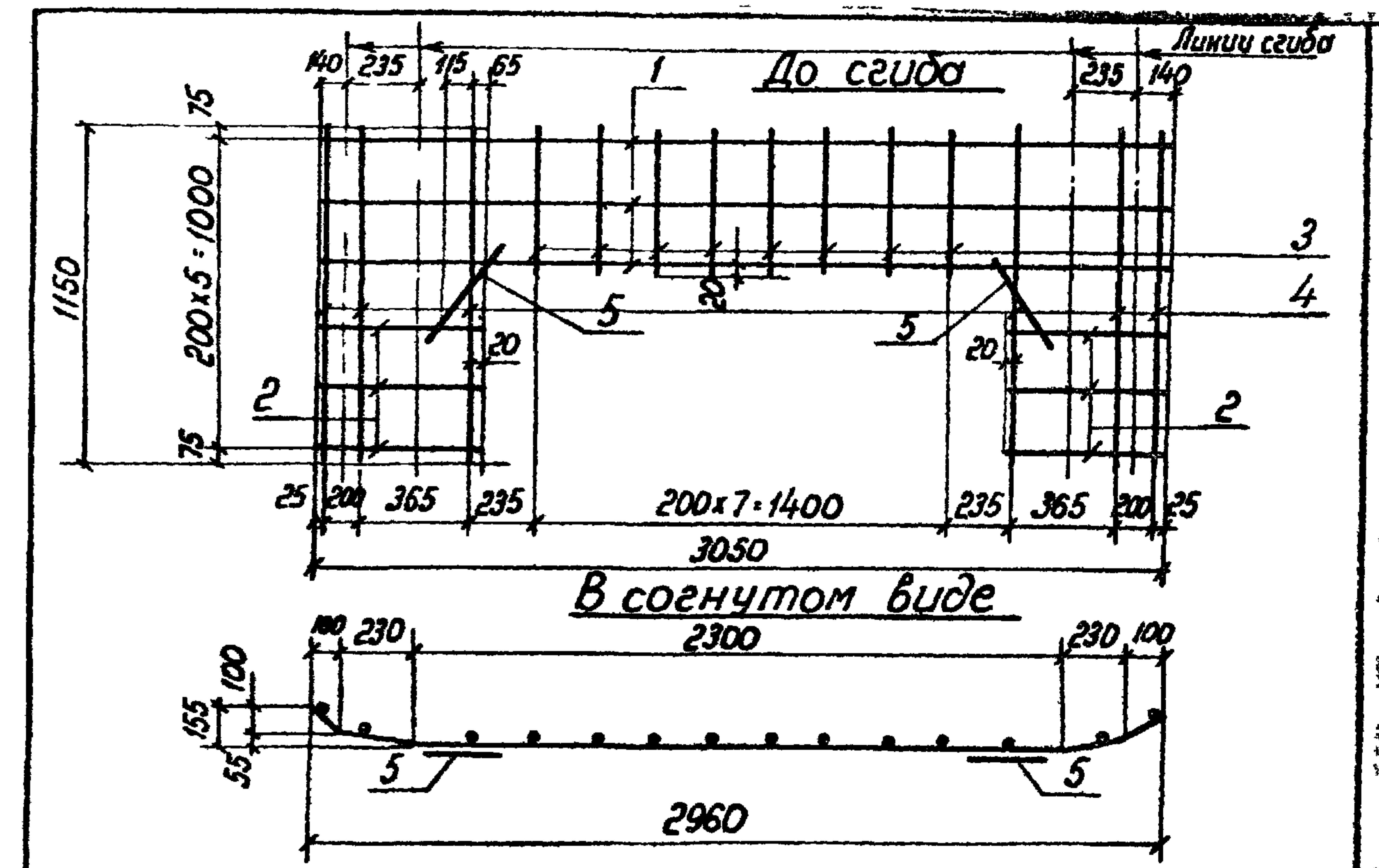


Обозначение	Марка	α мм
3702.1-4.4-31.1.02.00	С33	75
-01	С34	130

Формат	Зона	Поз.	Обозначение	Наименование	Кол.	Примечан
				<u>Документация</u>		
А4			3702.1-4.4-00.0.0.0.0	Техническое описание		
				<u>Детали</u>		
Б4	1		3702.1-4.4-31.1.02.01	ф10я III ГОСТ 5781-82, $\rho=3340$	6	12,4 кг
Б4	2		3702.1-4.4-29.1.01.02.	ф4вр I ГОСТ 6727-80, $\rho=1150$	12	1,4 кг

3702.1-4.4-31.1.02.00			Стадия	Масса	Масштаб
Сетка арматурная гнутая С33, С34			Р	13,8 кг	1:25
			Лист	Листов 1	
			ЦНИИпромэнергопроект		
ГИП	Прососердоб	С.И.И.			
И контр	Дроздова	И.И.И.			
Нач. отд	Резникобский	И.И.И.			
Эл спец	Курдюков	И.И.И.			
Вед. инж	Чернявская	И.И.И.			

Формат А4

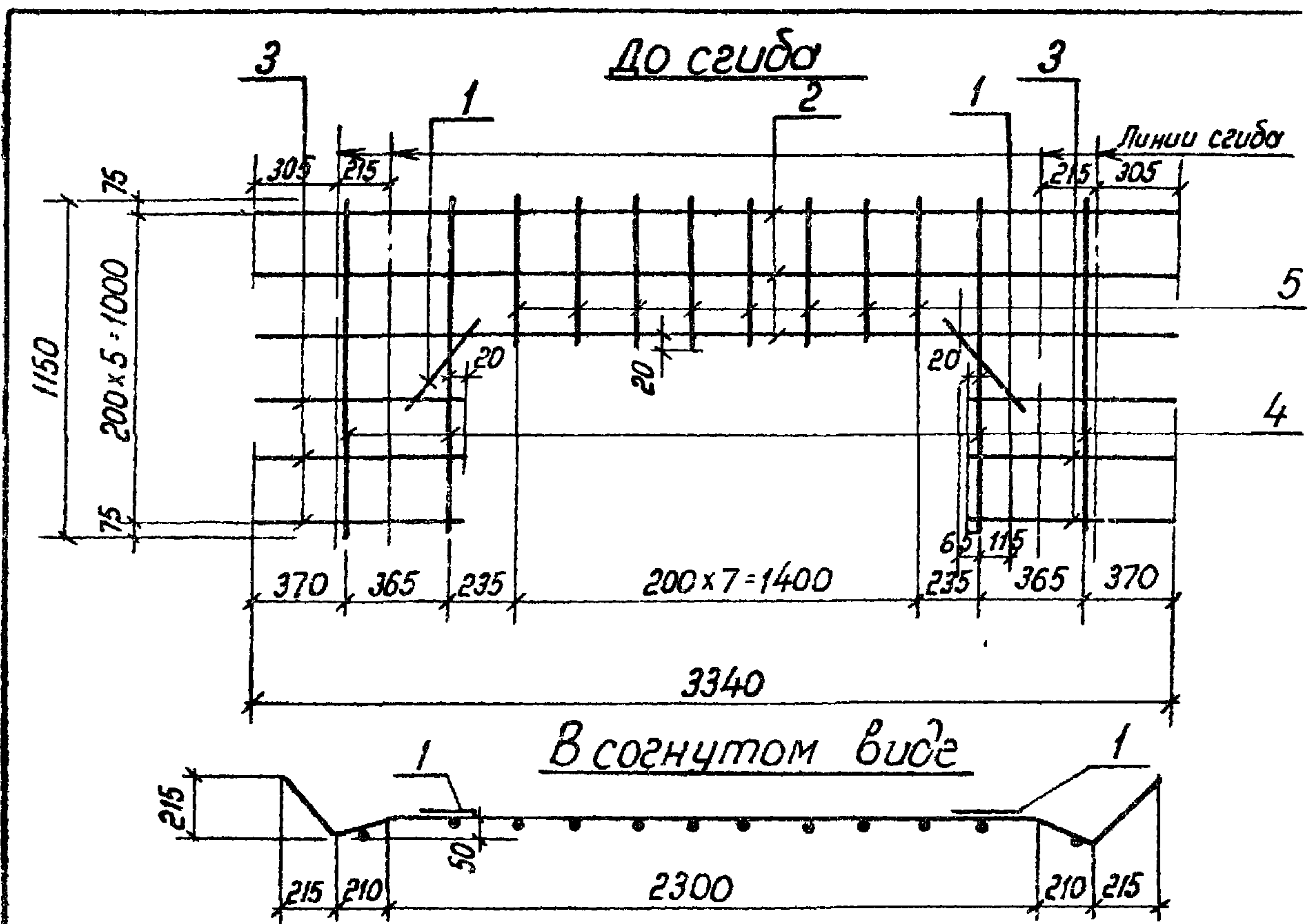


Формат	Зона	Поз.	Обозначение	Наименование	Кол.	Примеч
				<u>Документация</u>		
А4			3702.1-4.4-00.0.0.0.0	Техническое описание		
				<u>Детали</u>		
Б4	1		3702.1-4.4-31.1.01.01	ф10я III ГОСТ 5781-82, $\rho=3050$	3	5,6 кг
Б4	2		3702.1-4.4-31.1.03.01	ф10я III ГОСТ 5781-82, $\rho=610$	6	2,2 кг
Б4	3		3702.1-4.4-31.1.03.02	ф4вр I ГОСТ 6727-80, $\rho=490$	8	0,4 кг
Б4	4		3702.1-4.4-29.1.01.02	ф4вр I ГОСТ 6727-80, $\rho=1150$	6	0,5 кг
Б4	5		3702.1-4.4-31.1.03.03	ф4вр I ГОСТ 6727-80, $\rho=330$	2	0,1 кг

3702.1-4.4-31.1.03.00			Стадия	Масса	Масштаб
Сетка арматурная гнутая С35			Р	8,8 кг	1:25
			Лист	Листов 1	
			ЦНИИпромэнергопроект		
ГИП	Прососердоб	С.И.И.			
И контр	Дроздова	И.И.И.			
Нач. отд	Резникобский	И.И.И.			
Эл спец	Курдюков	И.И.И.			
Вед. инж	Чернявская	И.И.И.			

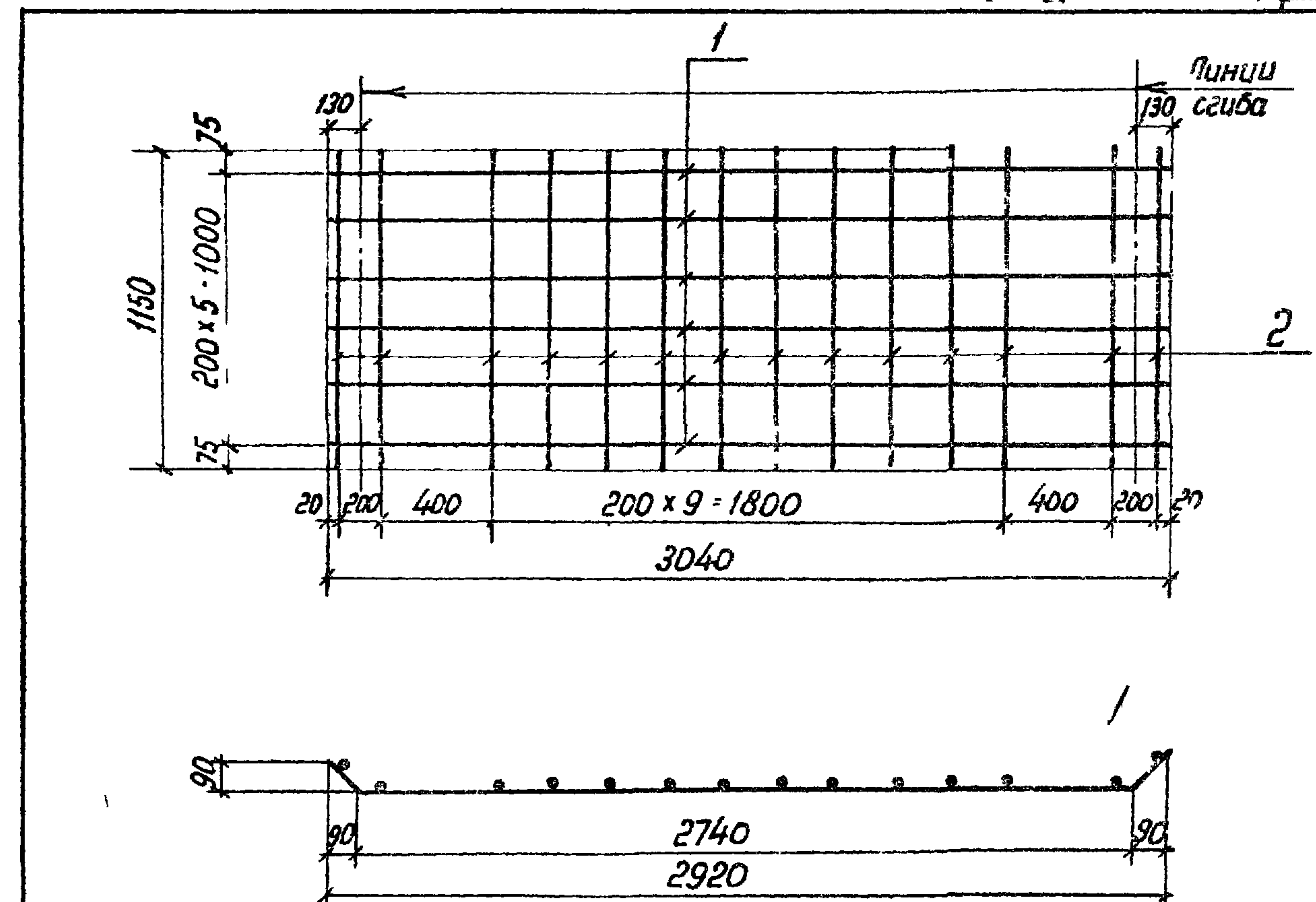
23221-01 Б4

Формат А4



Формат	Зона	Поз	Обозначение	Наименование	Кол	Примеч
				<u>Документация</u>		
А4			3 702 1-4. 4-00 0 0 0 0	Техническое описание		
				<u>Детали</u>		
		1	3 702 1-4. 4-31 1 03 03	φ4 Вр I ГОСТ 6727-80, E-330	2	0,1 кг
Б4		2	3 702 1-4. 4-31 1 02 01	φ10 Я III ГОСТ 5781-82, E-3340	3	6,2 кг
Б4		3	3 702 1-4. 4-31 1 04 01	φ10 Я III ГОСТ 5781-82, E-755	6	2,8 кг
Б4		4	3 702 1-4. 4-29 1 01 02	φ4 Вр I ГОСТ 6727-80, E-1150	4	0,5 кг
Б4		5	3 702 1-4. 4-31 1 03 02	φ4 Вр I ГОСТ 6727-80; E-490	8	0,4 кг

3.702.1-4. 4-31 1 04 00			Стадия	Масса	Масштаб
Сетка арматурная гнутая С36			Р	10,0 кг	1:25
			Лист	Листов 1	
			ЦНИИпромзернопроект		
ГИП	Простосердоб	С.И.И.			
И контр	Драчева	М.И.И.			
Нач отд	Резниковский	С.И.И.			
Эл спец	Курдюмов	М.И.И.			
Вед инж	Чернявская	Т.И.И.			



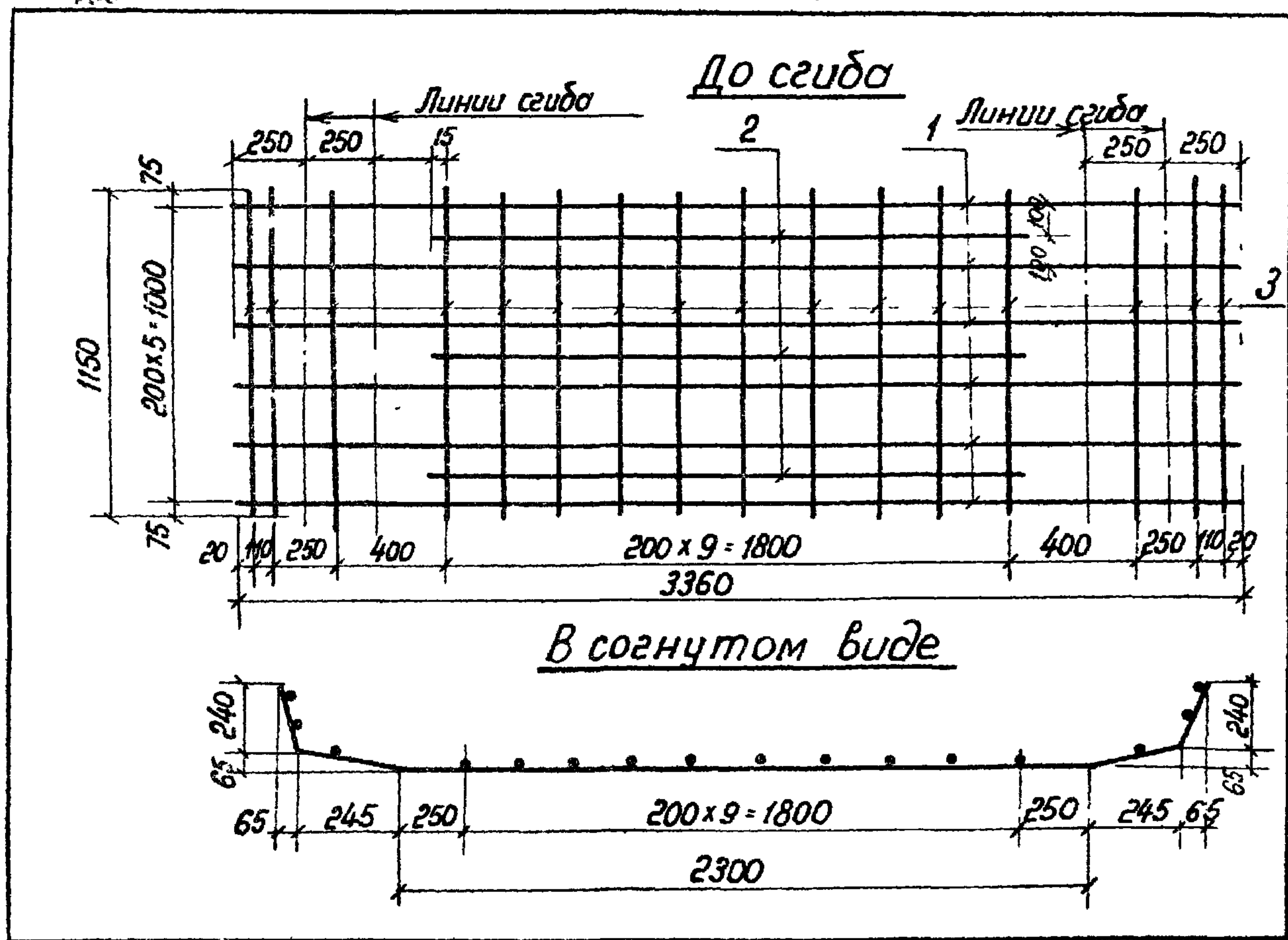
Формат	Зона	Поз	Обозначение	Наименование	Кол	Примечан
				<u>Документация</u>		
А4			3 702 1-4 4-00 0 0 0 0	Техническое описание		
				<u>Детали</u>		
Б4		1	3 702 1-4 4 31 1 05 01	φ10 Я III ГОСТ 5781-82, E-3040	6	11,3 кг
Б4		2	3 702.1-4. 4-29 1 01 02	φ4 Вр I ГОСТ 6727-80; E-1150	14	1,6 кг

3.702 1-4 4-31.1 05.00			Стадия	Масса	Масштаб
Сетка арматурная гнутая С37			Р	12,9 кг	1:25
			Лист	Листов 1	
			ЦНИИпромзернопроект		
ГИП	Простосердоб	С.И.И.			
И контр	Драчева	М.И.И.			
Нач отд	Резниковский	С.И.И.			
Эл спец	Курдюмов	М.И.И.			
Вед инж	Чернявская	Т.И.И.			

23221-01 55

Формат А4

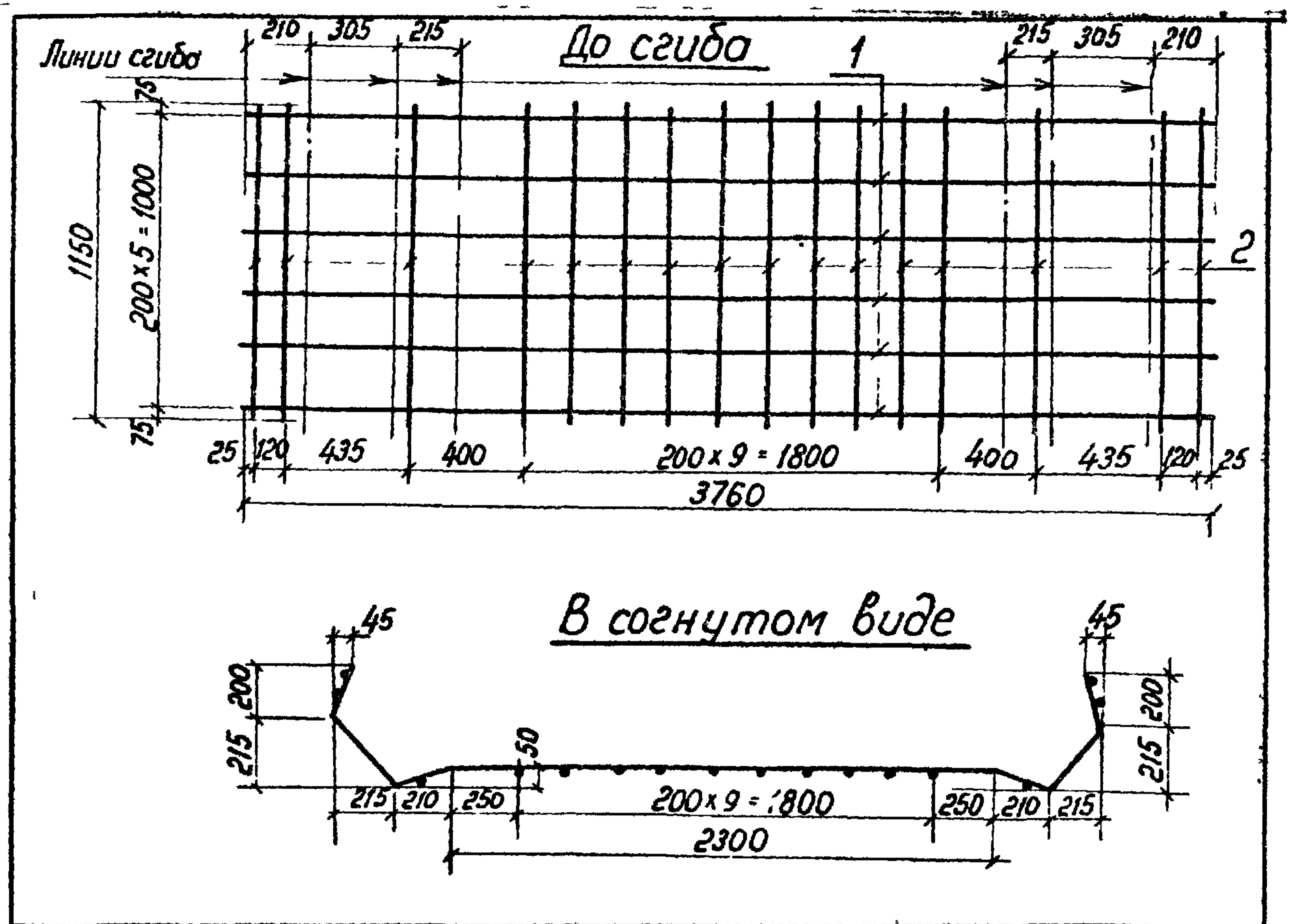
Формат А4



Формат	Зона	Поз.	Обозначение	Наименование	Кол	Примеч
				<u>Документация</u>		
A4			3.702.1-4.4-00.0.0.0ТД	Техническое описание		
				<u>Детали</u>		
Б4		1	3.702.1-4.4-31.1.06.01	φ12А III ГОСТ 5781-82; E-3360	6	17,8 кг
Б4		2	3.702.1-4.4-30.1.02.02	φ10А III ГОСТ 5781-82; E-1830	3	3,4 кг
Б4		3	3.702.1-4.4-29.1.01.02	φ4 Вр I ГОСТ 6727-80; E-1150	16	1,8 кг

			3.702.1-4.4-31.1.06.00		
			Сетка арматурная гнутая С38		
Гип	Простосердоб		Стадия	Масса	Масштаб
И контр	Драчева		Р	23,0 кг	1:25
Нач отб	Резникобский		Лист	Листов 1	
Эл спец	Курдюмов		ЦНИИпромэнергопроект		
Вед инж	Чернявская				

Формат А4

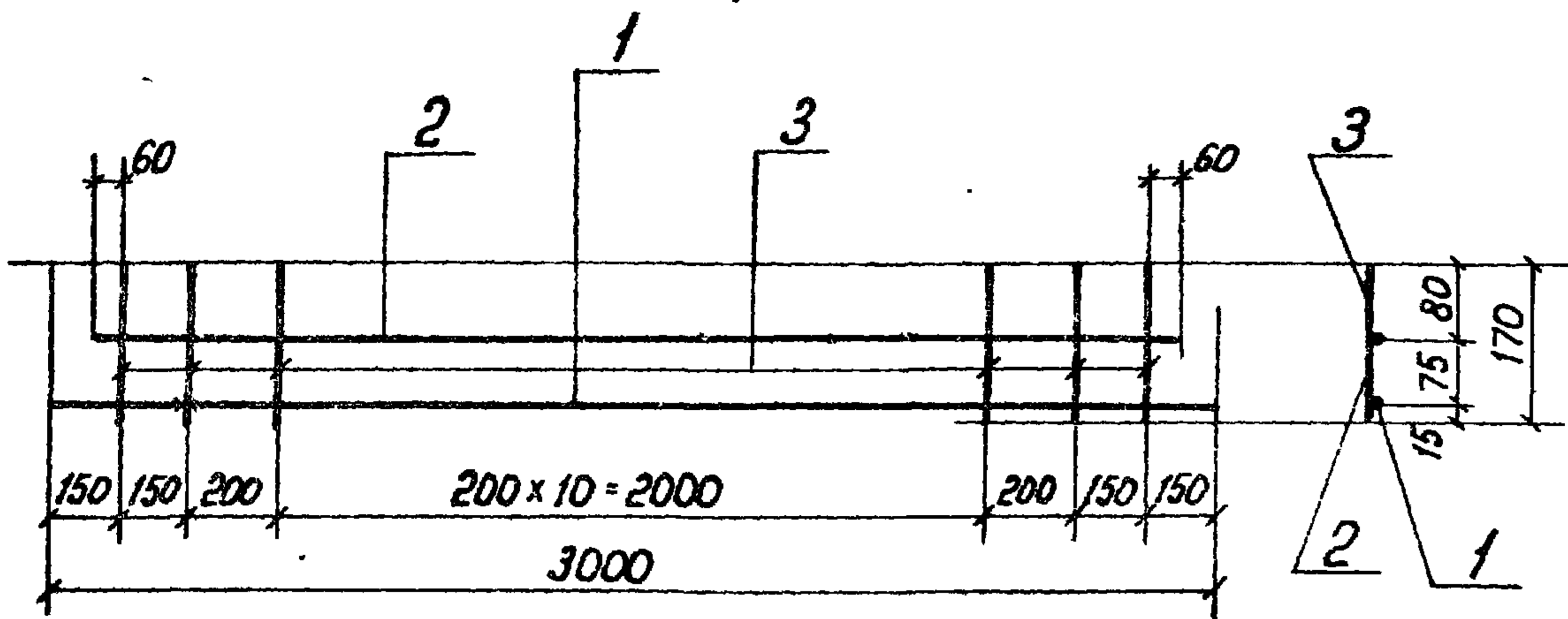


Формат	Зона	Поз.	Обозначение	Наименование	Кол	Примеч.
				<u>Документация</u>		
A4			3.702.1-4.4-00.0.0.0ТД	Техническое описание		
				<u>Детали</u>		
Б4		1	3.702.1-4.4-31.1.07.01	φ10А III ГОСТ 5781-82; E-3760	6	13,9 кг
Б4		2	3.702.1-4.4-29.1.01.02	φ4 Вр I ГОСТ 6727-80; E-1150	16	1,8 кг

			3.702.1-4.4-31.1.07.00		
			Сетка арматурная гнутая С39		
Гип	Простосердоб		Стадия	Масса	Масштаб
И контр	Драчева		Р	15,7 кг	1:25
Нач отб	Резникобский		Лист	Листов 1	
Эл спец	Курдюмов		ЦНИИпромэнергопроект		
Вед инж	Чернявская				

23221-01 66

Формат А4



Формат	Зона	Поз.	Обозначение	Наименование	Кол.	Примечание
				<u>Документация</u>		
А4			3.702.1-4.4-00.0.00.010	Техническое описание		
				<u>Детали</u>		
Б4		1	3.702.1-4.4-31.1.08.01	ф4вр Гост 6727-80; e=3000	1	0,3 кг
Б4		2	3.702.1-4.4-31.1.08.02	ф4вр Гост 6727-80; e=2820	1	0,3 кг
Б4		3	3.702.1-4.4-29.1.12.01	ф4вр Гост 6727-80; e=170	15	0,2 кг

3.702.1-4.4-31.1.08.00

Сетка арматурная
С40

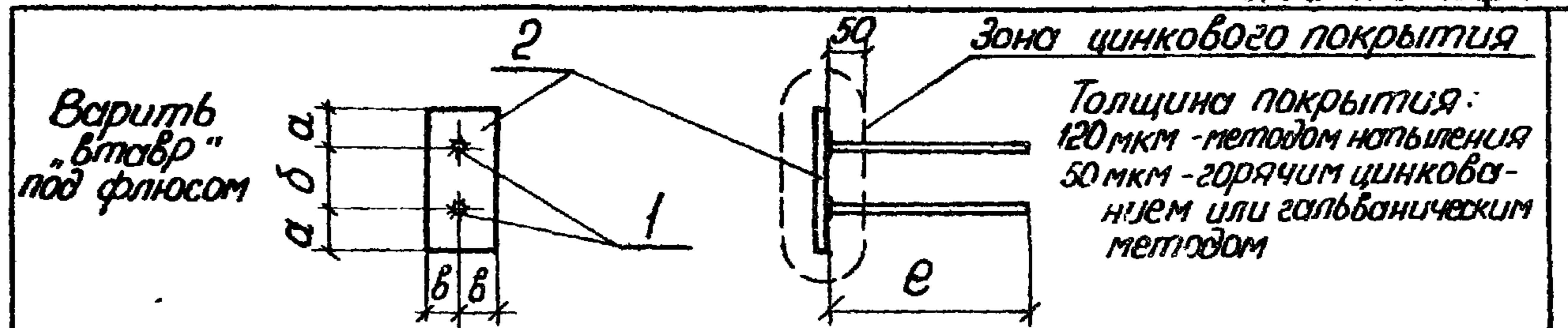
Стандия	Масса	Масштаб
Р	0,8 кг	1:20

Лист Листов 1

цниипромзернопроект

ГИП	Простосердоб	<i>[Signature]</i>
и контр.	Драчева	<i>[Signature]</i>
Нач.отд	Резниковский	<i>[Signature]</i>
Зл. спец	Курдюмов	<i>[Signature]</i>
Вед. инж	Чернявская	<i>[Signature]</i>

Формат А4



Обозначение	Марка	Размеры в мм				Масса, кг.
		a	b	в	e	
3.702.1-4.4-31.1.09.00	М3	30	60	35	200	0,6
-01	М4	63	54	60	250	1,7

Формат	Зона	Поз.	Обозначение	Наименование	Кол.	Примеч.
				<u>Документация</u>		
А4			3.702.1-4.4-00.0.00.010	Техническое описание		
				<u>Переменные данные для исполнения</u>		
				3.702.1-4.4-31.1.09.00		для М3
				<u>Детали</u>		
Б4		1	3.702.1-4.4-31.1.09.01	ф10АIII Гост 5781-82; e=200	2	0,2 кг
Б4		2	3.702.1-4.4-31.1.09.02	Полоса Б-2 6x70 Гост 103-76; e=120 Вст 3 кл 2 Гост 535-79	1	0,4 кг
				3.702.1-4.4-31.1.09.00-01		для М4
				<u>Детали</u>		
Б4		1	3.702.1-4.4-31.1.09.03	ф10АIII Гост 5781-82; e=250	2	0,3 кг
Б4		2	3.702.1-4.4-31.1.09.04	Полоса Б-2 8x120 Гост 103-76; e=180 Вст 3 кл 2 Гост 535-79	1	1,4 кг

3.702.1-4.4.31.1.09.00

Изделие закладное
М3, М4

Стандия	Масса	Масштаб
Р	см табл	1:5

Лист Листов 1

цниипромзернопроект

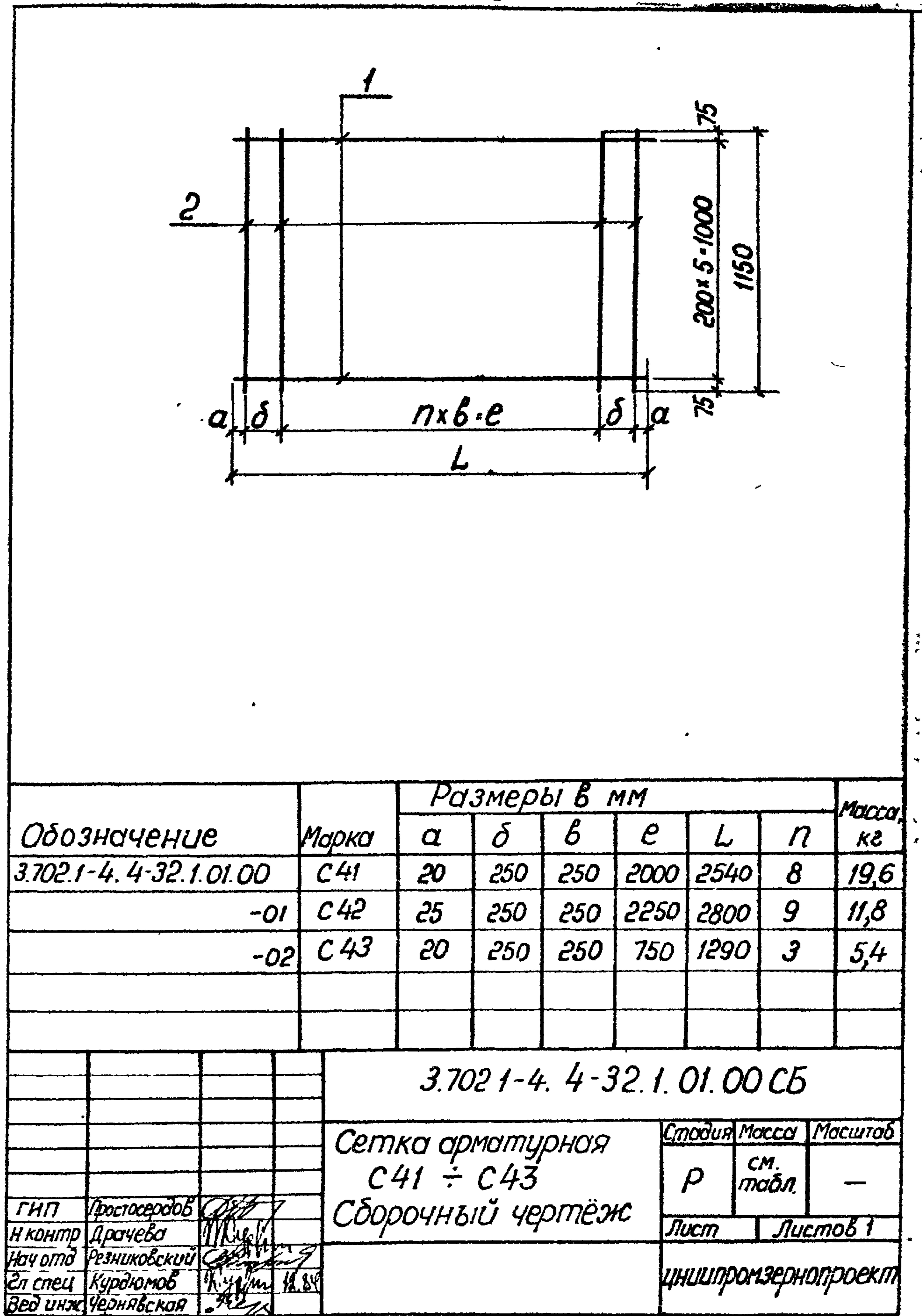
ГИП	Простосердоб	<i>[Signature]</i>
и контр.	Драчева	<i>[Signature]</i>
Нач.отд	Резниковский	<i>[Signature]</i>
Зл. спец	Курдюмов	<i>[Signature]</i>
Вед. инж	Чернявская	<i>[Signature]</i>

23221-01 67

Формат А4

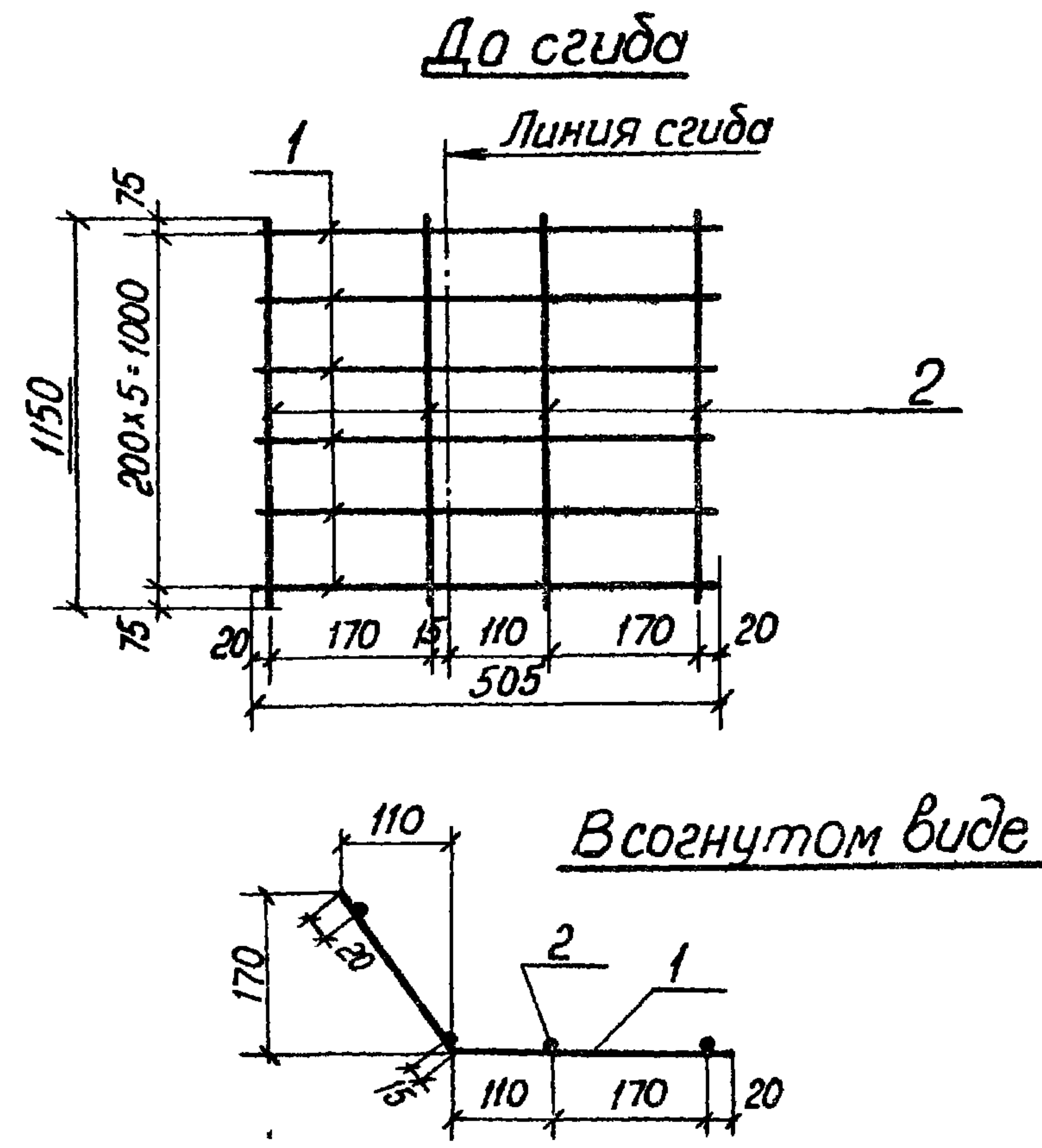
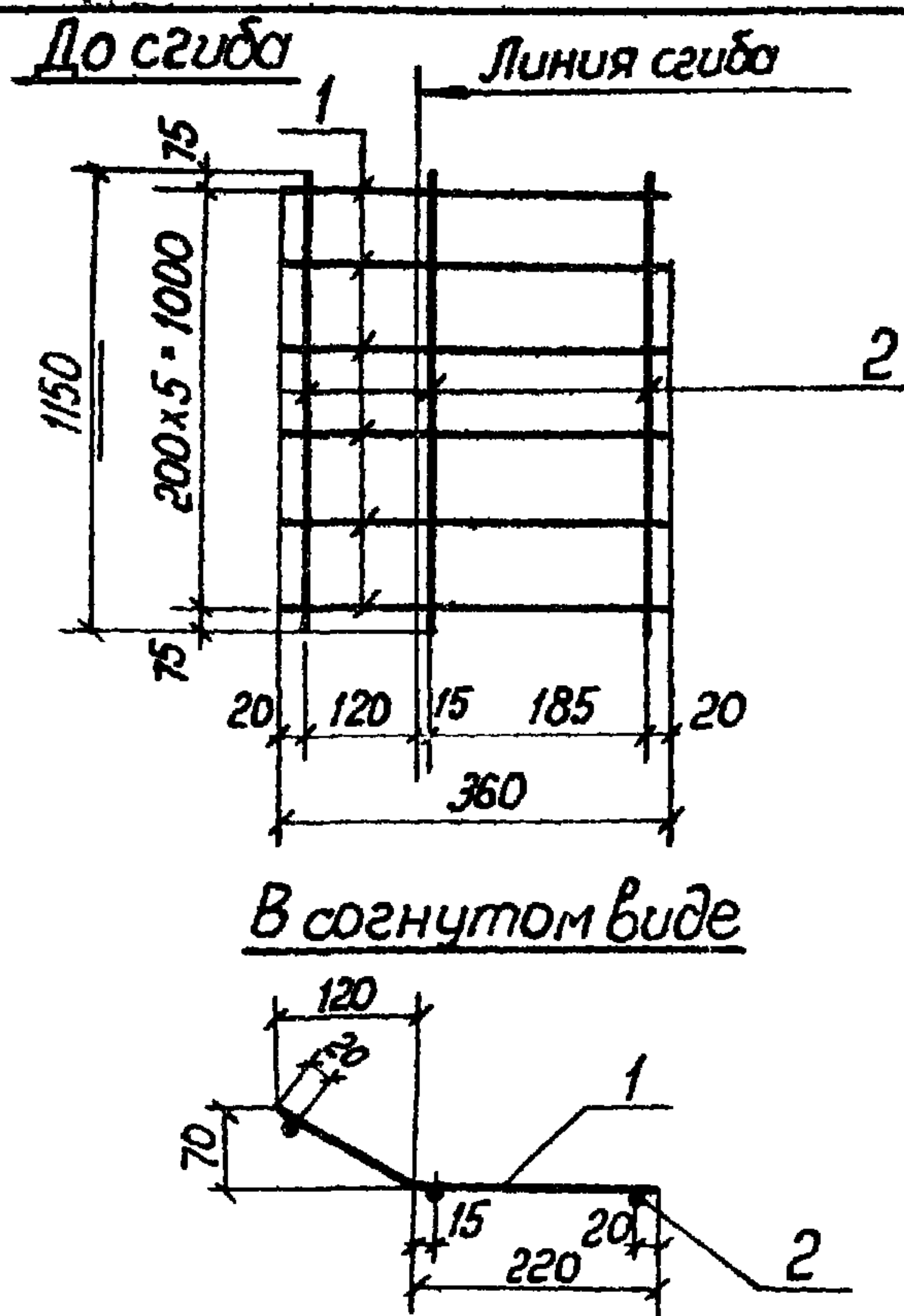
Формат	Зона	Поз.	Обозначение	Наименование	Кол.	Примеч.	
				<u>Документация</u>			
А4			3.702.1-4. 4-32 1 01 00 СБ	Сборочный чертеж			
А4			3.702.1-4. 4-000.00.0ТО	Техническое описание			
			<u>Переменные данные для исполнений</u>				
			3.702.1-4. 4-32 1 01 00			для С41	
			<u>Детали</u>				
Б4	1		3.702.1-4.4-32.1.01.01	φ14А III ГОСТ 5781-82; e-2530	6	18,3 кг	
Б4	2		3.702.1-4.4-29.1.01.02	φ4 Вр I ГОСТ 6727-80; e-1150	11	1,3 кг	
			3.702.1-4. 4-32 1.01.00-01			для С42	
			<u>Детали</u>				
Б4	1		3.702.1-4. 4-32.1.01.02	φ10А III ГОСТ 5781-82; e-2800	6	10,4 кг	
Б4	2		3.702.1-4. 4-29.1.01.02	φ4 Вр I ГОСТ 6727-80; e-1150	12	1,4 кг	
			3.702.1-4. 4-32.1.01.00-02			для С43	
			<u>Детали</u>				
Б4	1		3.702.1-4. 4-32.1.01.03	φ10А III ГОСТ 5781-82; e-1280	6	4,7 кг	
Б4	2		3.702.1-4. 4-29.1.01.02	φ4 Вр I ГОСТ 6728-80; e-1150	6	0,7 кг	
			3.702.1-4. 4-32 1.01.00				
ГНП	Простосердоб		Сетка арматурная С41 ÷ С43	Стадия	Лист	Листов	
Н контр	Драчева			Р		1	
Нач отд	Резниковский			цниипромзернопроект			
Зл спец	Курдюмов						
Вед инж	Чернявская						

Формат А4



23221-01 68

Формат А4



Формат	Зона	Поз	Обозначение	Наименование	Кол	Примеч
				<u>Документация</u>		
A4			3 702 1-4. 4-00 0 0 0 0	Техническое описание		
				<u>Детали</u>		
B4	1		3.7021-4. 4-33 1 01 01	φ4 Вр I ГОСТ 6727-80, E-360	6	0,2 кг
B4	2		3 702 1-4. 4-29 1 01 02	φ4 Вр I ГОСТ 6727-80, E-1150	3	0,3 кг

Формат	Зона	Поз	Обозначение	Наименование	Кол	Примеч
				<u>Документация</u>		
A4			3 702 1-4. 4-00 0 0 0 0	Техническое описание		
				<u>Детали</u>		
B4	1		3 702 1-4. 4-33 1 02 01	φ4 Вр I ГОСТ 6727-80, E-505	6	0,3 кг
B4	2		3 702 1-4 4-29 1 01 02	φ4 Вр I ГОСТ 6727 80, E-1150	4	0,5 кг

			3.702 1-4 4-33 1 01 00		
Сетка арматурная гнутая С44			Стадия	Масса	Масштаб
			P	0,5 кг	1 10
			Лист	Листов 1	
ГИП	Простосердов				
и контр	Драчева				
Нач отд	Резниковский				
Зл спец	Курдюмов				
Вед инж	Чернявская		ЦНИИПРОМЗЕРНОПРОЕКТ		

			3 702 1-4. 4-33 1 02 00		
Сетка арматурная гнутая С45			Стадия	Масса	Масштаб
			P	0,8 кг	1 10
			Лист	Листов 1	
ГИП	Простосердов				
и контр	Драчева				
Нач отд	Резниковский				
Зл спец	Курдюмов				
Вед инж	Чернявская		ЦНИИПРОМЗЕРНОПРОЕКТ		

Формат А4

23221-01 69

Формат А4

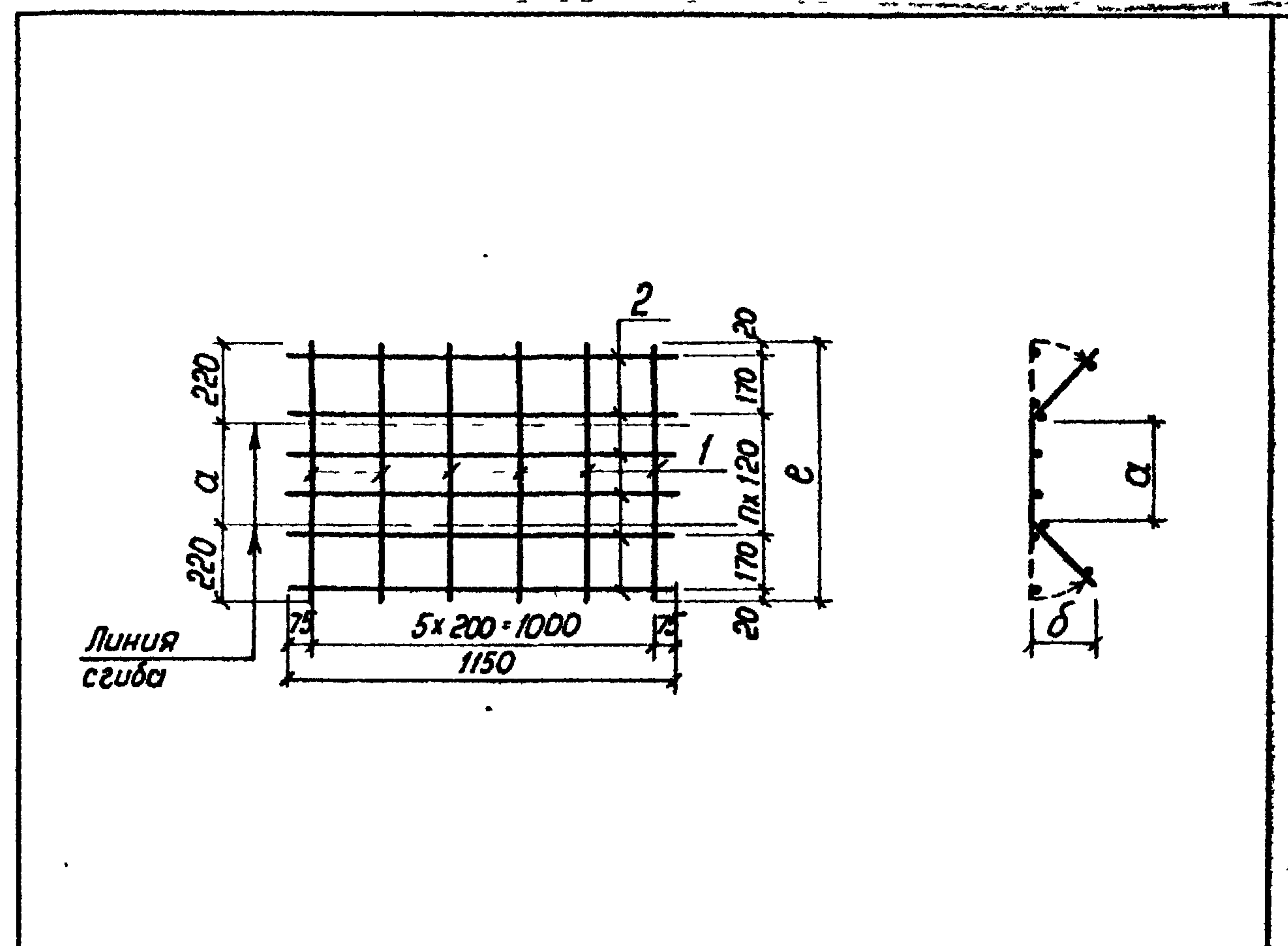
Формат	Зона	Поз	Обозначение	Наименование	Кол	Примеч
				<u>Документация</u>		
А4			3.702.1-4.4-34.1.01.00СБ	Сборочный чертеж		
А4			3.702.1-4.4-00.0.00.070	Техническое описание		
<u>Переменные данные для исполнений</u>						
				3.702.1-4.4-34.1.01.00		для С46
<u>Детали</u>						
Б4	1		3.702.1-4.4-34.1.01.01	ф4ВрГ ГОСТ 6727-80; e=740	6	0,4 кг
Б4	2		3.702.1-4.4-29.1.01.02	ф4ВрГ ГОСТ 6727-80; e=1150	6	0,7 кг
				3.702.1-4.4-34.1.01.00-01		для С47
<u>Детали</u>						
Б4	1		3.702.1-4.4-34.1.01.02	ф4ВрГ ГОСТ 6727-80; e=500	6	0,3 кг
Б4	2		3.702.1-4.4-29.1.01.02	ф4ВрГ ГОСТ 6727-80; e=1150	4	0,5 кг

3.702.1-4.4-34.1.01.00

Сетка арматурная
гнутая С46, С47

Стадия Лист Листов
Р 1
ЦНИИпромэнергопроект

ГИП Простосердоб
И контр Дрочева
Нач отд Резниковский
Зл спец Курдюмов
Вед инж Чернябская



Обозначение	Марка	n	Размеры, мм			Масса кг
			a	b	e	
3.702.1-4.4-34.1.01.00	С46	3	300	189	740	1,1
-01	С47	1	60	114	500	0,8

3.702.1-4.4-34.1.01.00СБ

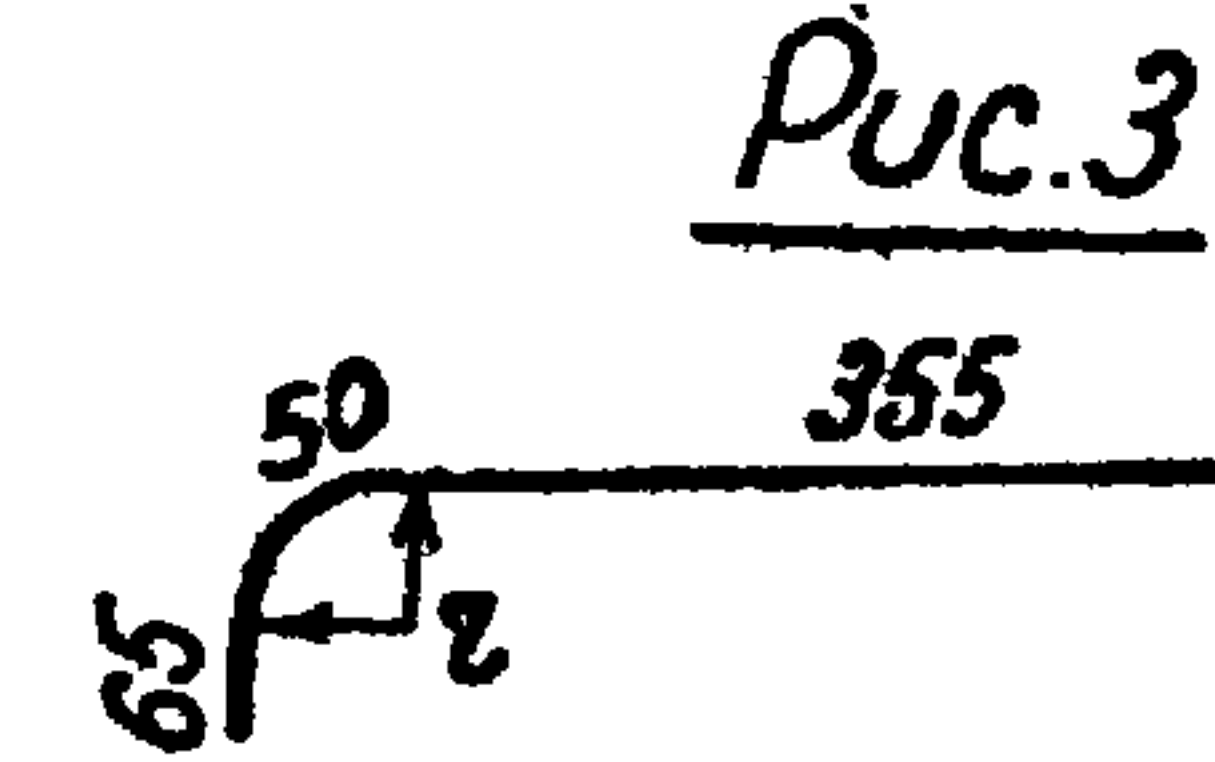
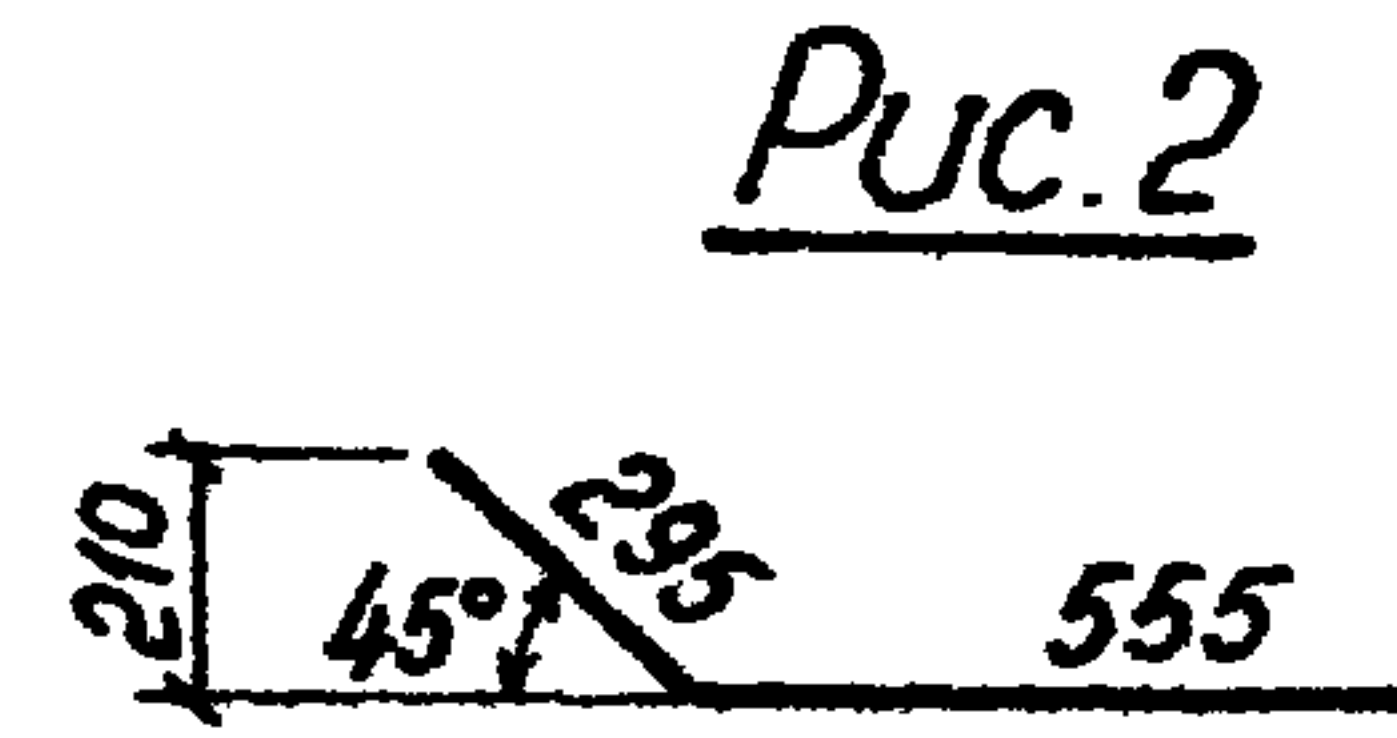
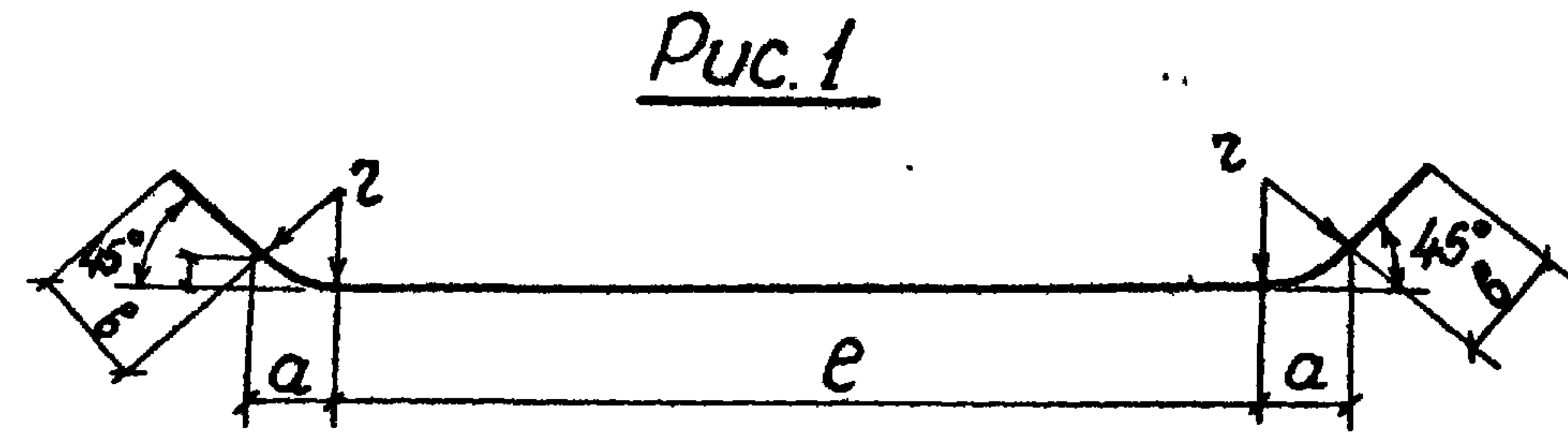
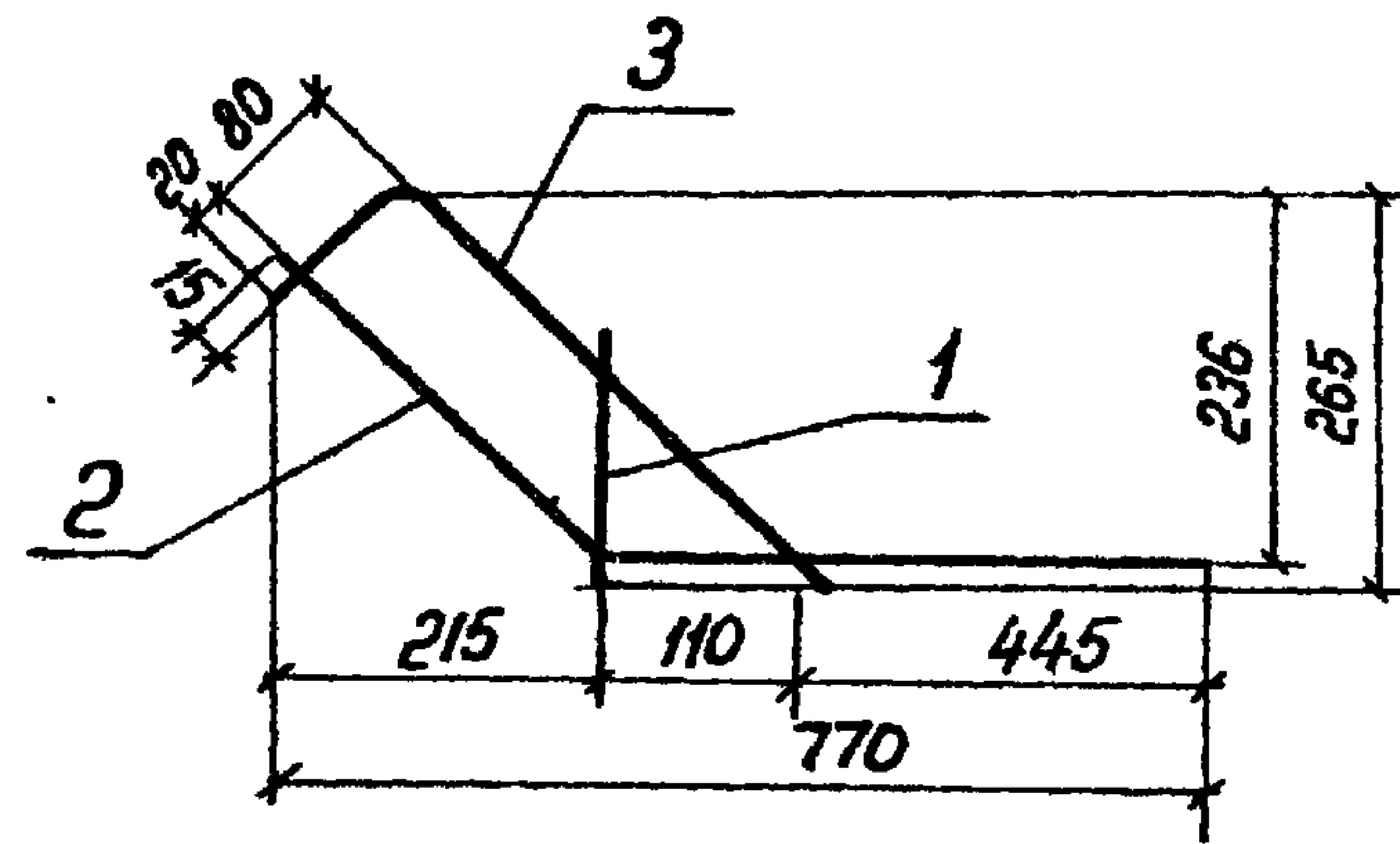
Сетка арматурная
гнутая С46, С47
Сборочный чертеж

Стадия Масса Масштаб
Р см табл
Лист Листов 1

ГИП Простосердоб
И контр Дрочева
Нач отд Резниковский
Зл спец Курдюмов
Вед инж Чернябская

ЦНИИпромэнергопроект

23221-01 70



Размеры даны по внутренним габаритам стержней.

Формат	Зона	Поз	Обозначение	Наименование	Кол	Примечан.
				<u>Документация</u>		
АН			3.702.1-4.4-00.0.00.01.01	Техническое описание		
				<u>Детали</u>		
БЧ	1		3.702.1-4.4-35.1.03.01	φ14АII ГОСТ 5781-82, В-180	1	0,2 кг
АН	2		3.702.1-4.4-35.1.01.01-03	Отдельный стержень	1	
АН	3		-04		1	

3.702.1-4.4-35.1.03.00				Стадия	Масса	Масштаб
Каркас плоский КР1				Р	1,8 кг	1:10
				Лист	Листов 1	
				ЦНИИпромэнергопроект		
ГИП	Простосердоб	М.И.К.				
Н контр	Драчева	М.И.К.				
Науч отд	Резниковский	М.И.К.				
Эл спец	Курдюмов	М.И.К.	12.84			
Вед инж	Чернявская	М.И.К.				

Обозначение	Рис	Размеры в мм						Длина заготовки	Масса кг
		φ	a	b	h	z	e		
3.702.1-4.4-35.1.01.01	1	32АIII	110	30	45	160	5580	5890	37,2
-01		28АIII	100	195	40	140	5600	6210	30,0
-02		28АIII	100	110	40	140	5620	6060	29,3
-03	2	14АII	-	-	-	-	-	850	1,0
-04	3	14АII	-	-	-	30	-	470	0,6

3.702.1-4.4-35.1.01.01				Стадия	Масса	Масштаб
Стержень гнутый				Р	Ст. табл	
				Лист:	Листов 1	
				ЦНИИпромэнергопроект		
ГИП	Простосердоб	М.И.К.				
Н контр	Драчева	М.И.К.				
Науч отд	Резниковский	М.И.К.				
Эл спец	Курдюмов	М.И.К.	12.84			
Вед инж	Чернявская	М.И.К.				

23221-01 72

Формат А4

Формат А4

Марка элемента	Изделия арматурные											Изделия закладные											Общий расход, кг				
	Арматура класса											Арматура класса						Прокат марки						Всего			
	А III				А I				Вр I			А III			Вр I			В ст 3 кп 2 ГОСТ 535-79									
	ГОСТ 5781-82				ГОСТ 5781-82				ГОСТ 6727-80			ГОСТ 5781-82			ГОСТ 6727-80			ГОСТ 103-76		ГОСТ 8240-72							
φ10	φ12	—	Итого	φ10	φ12	φ14	Итого	φ4	—	Итого	φ10	φ14	—	Итого	φ4	—	Итого	6x70	10x50	10x100	Итого	С8	С10	—	Итого		
СБ03.1-1, СБ03.1А-1	94,0		94,0			6,4	6,4	23,9		23,9	124,3															124,3	
СБ03.1-1-1, СБ03.1А-1-1	92,4		92,4			6,4	6,4	24,4		24,4	123,2															123,2	
СБ03.1-1-2, СБ03.1А-1-2	90,8		90,8			6,4	6,4	24,9		24,9	122,1															122,1	
СБ03.1-1-3, СБ03.1А-1-3	90,8		90,8			6,4	6,4	24,9		24,9	122,1															122,1	
СБ03.1-1-4	70,8		70,8			6,4	6,4	19,6		19,6	96,8	3,3		3,3	0,2		0,2						16,5	39,5	56,0	59,5	156,3
СБ03.1-1-5	73,3		73,3			6,4	6,4	20,3		20,3	100,0	3,3		3,3	0,2		0,2						16,5	39,5	56,0	59,5	159,5
СБ03.3-1	93,9		93,9			6,4	6,4	25,9		25,9	126,2															126,2	
СБ03.3-1-1	92,3		92,3			6,4	6,4	26,6		26,6	125,3															125,3	
СБ03.3-1-2	92,3		92,3			6,4	6,4	26,6		26,6	125,3															125,3	
СБ03.3-1-3	92,3		92,3			6,4	6,4	26,6		26,6	125,3															125,3	
СБ03.2-2	93,9		93,9			6,4	6,4	28,6		28,6	128,9															128,9	
СБ03.2-2-1	92,3		92,3			6,4	6,4	29,1		29,1	127,8															127,8	
СБ03.2-2-2	92,3		92,3			6,4	6,4	29,1		29,1	127,8															127,8	
СБУ3.1-1	31,0	32,8	63,8		3,3		3,3	12,2		12,2	79,3															79,3	
СБУ3.5-1	32,4	34,8	67,2		3,3		3,3	14,9		14,9	85,4															85,4	
СБУ3.3-1	29,5	31,5	61,0		3,3		3,3	10,1		10,1	74,4	4,4		4,4	0,2		0,2		1,8	1,8	3,6				8,2	82,6	
СБУ3.4-1	29,5	31,5	61,0		3,3		3,3	10,1		10,1	74,4	4,4		4,4	0,2		0,2		1,8	1,8	3,6				8,2	82,6	
СБУ3.2-2	47,0		47,0		3,3		3,3	16,9		16,9	67,2															67,2	
СПЗ.1-1	15,8	16,3	32,1	1,4			1,4	6,0		6,0	39,5															39,5	
СПЗ.1-1-1	16,8		16,8	1,4			1,4	5,2		5,2	23,4	0,6		0,6				1,2			1,2				1,8	25,2	
СПЗ.3-1	17,3	17,8	35,1	1,4			1,4	8,9		8,9	45,4															45,4	
СПЗ.2-1	23,7		23,7	1,4			1,4	8,4		8,4	33,5															33,5	

3.702.1-4. 4.00.0.00.0 ВМС					
ГИП	Простосердоб				
и. контр.	Драчева				
нач. отд.	Резникобский				
гл. спец.	Курдюмов				12.84
вед. инж.	Чернябская				
Ведомость расхода стали			Стадия Р	Лист 1	Листов 2
ЦНИИпромзернопроект					

23221-01 73

Формат А3

Марка элемента	Узделя арматурные														Узделя закладные											Общий расход, кг	
	Арматура класса														Арматура класса					Прокат марки							
	А III				А II		А I				Вр I		Всего	А III		Вр I			Вст3 кп2 ГОСТ 535-79								
	ГОСТ 5781-82				ГОСТ 5781-82		ГОСТ 5781-82				ГОСТ 6727-80			ГОСТ 5781-82		ГОСТ 6727-80			ГОСТ 103-76								
	φ10	φ14	φ28	φ32	Итого	φ14	Итого	φ8	φ10	φ16	Итого	φ4	Итого	Всего	φ10	φ14	Итого	φ4	Итого	-8x120	-10x50	-10x70	-10x100	Итого			
СП 34		36,6			36,6			1,4			1,4	4,1	4,1		42,1		8,8	8,8	0,4	0,4		3,6		3,6		7,2	16,4
СП 35	20,8				20,8			1,4			1,4	4,6	4,6	26,8													26,8
СП 36	9,4				9,4			0,8			0,8	2,6	2,6	12,8													12,8
СБД 3.1								0,4			0,4	1,6	1,6	2,0													2,0
СБД 3.2								0,4			0,4	1,6	1,6	2,0													2,0
СБД 3.3								0,4			0,4	2,2	2,2	2,6													2,6
БС 31			59,3	133,0	192,3	146,7	146,7			4,6	4,6			343,6	2,1		2,1			9,8		1,4			11,2	13,3	356,9

3.702.1-4. 4-00.0.00.0 ВМС

Лист
2

23221-01 (74)

Формат А3

Шко