

ТИПОВЫЕ КОНСТРУКЦИИ, ИЗДЕЛИЯ И УЗЛЫ
ЗДАНИЙ И СООРУЖЕНИЙ

СЕРИЯ 3.503.1-89

ОГРАЖДЕНИЯ
НА АВТОМОБИЛЬНЫХ ДОРОГАХ

ВЫПУСК 2

ИЗДЕЛИЯ РАБОЧИЕ ЧЕРТЕЖИ.

СИЛКОВ В.Р.
ТЕЛЕГИН В.М.

ЮМАШЕВ В.М.
АСТРОВ В.А.

УТВЕРЖДЕНЫ МИНТРАНССТРОЕМ СССР
ПРОТОКОЛ ОТ 04.10.89 N АВ-463
ВВЕДЕНА В ДЕЙСТВИЕ
С 01.03.90 СОЮЗДОРПРОЕКТОМ
ПРИКАЗ ОТ 04.10.89 N 245 пр
СОГЛАСОВАНЫ ГУГАИ МВД СССР
ПИСЬМО ОТ 11.09.89 N 27/Г-1567

Обозначение документа	Наименование	Стр.
3.503.1-89.2-ПЗ	Пояснительная записка.	4
3.503.1-89.2-1	Секция балки СБ-1...СБ-4.	6
3.503.1-89.2-2	Секция балки СБ-5,СБ-6. Элемент	
	концевой ЭК-1,ЭК-2.	7
3.503.1-89.2-3	Стойка СД-1,СД-2.	8
3.503.1-89.2-4	Консоль жесткая КЖ.	9
3.503.1-89.2-5	Задняя стенка. Передняя стенка.	10
3.503.1-89.2-6	Проставка.	10
3.503.1-89.2-7	Связь диагональная СДД.	11
3.503.1-89.2-8	Наконечник Н-1,Н-2.	12
3.503.1-89.2-9	Стержень.	12
3.503.1-89.2-10	Петля.	13
3.503.1-89.2-11	Элемент световозвращающий ЭС-1.	13
3.503.1-89.2-12	Стойка СД-3.	14
3.503.1-89.2-13	Скоба СК-1.	14
3.503.1-89.2-14	Консоль-распорка КР-1...КР-3.	15
3.503.1-89.2-15	Распорка Р-1...Р-3.	16
3.503.1-89.2-16	Стойка СД-4.	17
3.503.1-89.2-17	Каркас КП-1.	19
3.503.1-89.2-18РС	Стойка СД-4. Ведомость расхода стали.	20
3.503.1-89.2-19	Энергопоглощающая вставка ЭВ.	20
3.503.1-89.2-20	Секция балки СБ-7.	21
3.503.1-89.2-21	Каркас КП-2.	23

Обозначение документа	Наименование	Стр.
3.503.1-89.2-22	Стойка СД-5.	24
3.503.1-89.2-23	Каркас КП-3.	25
3.503.1-89.2-24	Т-образный болт.	26
3.503.1-89.2-25РС	Стойка СД-5. Секция балки СБ-7.	
	Ведомость расхода стали.	27
3.503.1-89.2-26	Секция балки СБ-8.	27
3.503.1-89.2-27	Стойки СД-6,СД-8.	28
3.503.1-89.2-28	Стойка СД-7.	30
3.503.1-89.2-29	Упор.	32
3.503.1-89.2-30	Каркас КП-4.	33
3.503.1-89.2-31	Каркас КП-5.	33
3.503.1-89.2-32РС	Стойка СД-6,СД-7,СД-8. Упор. Ведомость расхода стали.	34
3.503.1-89.2-33	Сжим СЖ-1.	35
3.503.1-89.2-34	Пластина П-1.	36
3.503.1-89.2-35	Хомут Х-1.	36

Инв. № подл. Подпись и дата Взам. инв. №

			3.503.1-89.2			
Н. КОНТР.	ГРИГОРЬЕВ	<i>Григорьев</i>	24.07.89	СТАДИЯ	ЛИСТ	ЛИСТОВ
Г И П	ТЕЛЕГИН	<i>Телегин</i>	21.07.89	Р	1	2
НАЧ. ОТД.	ВАРШАВСКИЙ	<i>Варшавский</i>	21.07.89	Содержание СОЮЗДОРПРОЕКТ		
ВЕД. ИНЖ.	ПОТАПОВ	<i>Потапов</i>	20.07.89			
ИНЖЕНЕР	ЕРАСТОВА	<i>Ерастова</i>	20.07.89			

Инв. № подл. Подпись и дата. Взам. инв. №

Обозначение документа	Наименование	Стр.
3.503.1-89.2-36	Сжим СЖ-2.	37
3.503.1-89.2-37	Хонут Х-2.	38
3.503.1-89.2-38	Пластина П-2.	38
3.503.1-89.2-39	Стяжка.	39
3.503.1-89.2-40	Пластина П-3.	40
3.503.1-89.2-41	Элемент соединительный Э-1, Э-2.	40
3.503.1-89.2-42	Тяж Т-1.	41
3.503.1-89.2-43	Тяж с проушиной Т-2.	41
3.503.1-89.2-44	Компенсатор КС.	42
3.503.1-89.2-45	Компенсатор КС (левая часть).	43
3.503.1-89.2-46	Компенсатор КС (правая часть).	43
3.503.1-89.2-47	Лист верхний.	44
3.503.1-89.2-48	Лист нижний.	44
3.503.1-89.2-49	Элемент световозвращающий ЭС-2.	45
3.503.1-89.2-50	Стойка СД-9.	46
3.503.1-89.2-51	Стойка СД-10.	47
3.503.1-89.2-52	Стойка СД-11.	47
3.503.1-89.2-53	Стойка СД-12.	48
3.503.1-89.2-54	Стойка СД-13.	48
3.503.1-89.2-55	Стойка СД-14.	49
3.503.1-89.2-56	Стойка СД-15.	49
3.503.1-89.2-57	Распорка Р-4, Р-5. Связь СВ-1, СВ-2.	50
3.503.1-89.2-58	Скоба СК-2.	50

Обозначение документа	Наименование	Стр.
3.503.1-89.2-59	Брусok БР-1.	51
3.503.1-89.2-60	Брусok БР-2.	51
3.503.1-89.2-61	Анкер А-1.	52
3.503.1-89.2-62	Анкер А-2.	52
3.503.1-89.2-63	Болт Б-1...Б-3.	53
3.503.1-89.2-64	Крюк.	53
3.503.1-89.2-65	Столб СПО	54
3.503.1-89.2-66	Каркас КП-6.	56
3.503.1-89.2-67РС	Столб СПО. Ведомость расхода стали.	56
3.503.1-89.2-68	Столбик СС-1.	57
3.503.1-89.2-69	Каркас КП-7.	58
3.503.1-89.2-70РС	Столбик СС-1. Ведомость расхода стали.	58

3.503.1-89.2

24092-02 4 Формат А3

ЛИСТ

2

1. Общие положения.

1.1 Типовые строительные конструкции серии 3.503.1-89 предназначены для применения при проектировании, строительстве и эксплуатации автомобильных дорог общего пользования, подъездных дорог к промышленным предприятиям и внутрихозяйственных дорог.

1.2. Типовая документация на конструкции серии 3.503.1-89 выполнена в составе:

- Выпуск 1. Указания по применению. Узлы. Рабочие чертежи.
- Выпуск 2. Изделия. Рабочие чертежи.

1.3. В составе настоящего выпуска представлены:

- пояснительная записка;
- чертежи изделий;
- ведомости расхода стали для железобетонных изделий.

1.4. В настоящей пояснительной записке представлены требования, предъявляемые к металлическим и деревянным элементам ограждений марок ИЖО-МЖ (кроме секция балки), ИДО-ТЖ и ИДО-ТД, и сигнальному столбику СС-2.

Технические условия на железобетонные элементы ограждений представлены в ТУ 35-688-89, а на элементы ограждений марок ИДО-ММ и ИДД-ММ - в ГОСТ 26804-86.

2. Технические требования.

2.1. Форма и размеры элементов ограждений и сигнальных столбиков должны соответствовать указанным на чертежах, представленных в настоящем выпуске.

2.2. Отклонения линейных размеров изделий не должны превышать предельных, установленных для 5 класса точности по ГОСТ 21779-82.

2.3. Непрямолинейность не должна превышать: для металлических изделий - предельных значений, установленных для 2 класса точности по ГОСТ 21779-82, для деревянных - величин, установленных ГОСТ 8486-86Е и ГОСТ 9463-88.

2.4. Марки стали для металлических элементов следует определять по таблице:

Вид проката	Марка стали для расчетной температуры		
	до -40°С включительно	ниже -40°С до -50°С включительно	ниже -50°С
Полосовая сталь по ГОСТ 103-76	16Д, 15ХСНД, 10ХСНД, 15ХСНД-2, 10ХСНД-2 по ГОСТ 6713-75, ВСт3сп5, а для несвариваемых элементов ВСт3сп4 по ГОСТ 535-88	15ХСНД-2, 10ХСНД-2 по ГОСТ 6713-75	15ХСНД-40, 10ХСНД-3 по ГОСТ 6713-75
		10Г2С1Д-6, 10Г2С1-6, 09Г2СД-6, 09Г2С-6, 09Г2Д-6, 09Г2-6, 14Г2-6 по ГОСТ 19281-73.	
Широкополосная универсальная сталь по ГОСТ 82-70. Листовая сталь по ГОСТ 19904-74	16Д, 15ХСНД, 10ХСНД, 15ХСНД-2, 10ХСНД-2 по ГОСТ 6713-75, 14Г2АФД-13, 15Г2АФДпс-13, по ГОСТ 19282-73, ВСт3сп5, а для несвариваемых элементов ВСт3сп4 по ГОСТ 535-88.	15ХСНД-2, 10ХСНД-2 по ГОСТ 6713-75, 14Г2АФД-14, 15Г2АФДпс-14 по ГОСТ 19282-73	10ХСНД-3, 15ХСНД-40 по ГОСТ 6713-75
		10Г2С1Д-6, 10Г2С1-6, 09Г2СД-6, 09Г2С-6, 09Г2Д-6, 09Г2-6, 14Г2-6 по ГОСТ 19282-73.	

Инв. № подл. Подпись и дата Взам. инв. №

				3.503.1-89.2-ПЗ			
И. КОНТР.	ГРИГОРЬЕВ	<i>[Подпись]</i>	24.07.89	Пояснительная записка	СТАДИЯ	ЛИСТ	ЛИСТОВ
Г И П	ТЕЛЕГИН	<i>[Подпись]</i>	21.07.89		Р	1	2
НАЧ. ОТД.	ВАРШАВСКИЙ	<i>[Подпись]</i>	21.07.89		СОЮЗДОРПРОЕКТ		
ВЕД. ИНЖ.	ПОТАПОВ	<i>[Подпись]</i>	20.07.89				
ИНЖЕНЕР	ЕРАСТОВА	<i>[Подпись]</i>	20.07.89				

2.5. Детали, изготовляемые из полосовой и листовой стали, не должны иметь вмятин, трещин, складок, надринов и прочих дефектов, ухудшающих качество изделий.

2.6. Для изготовления деревянных элементов следует применять лесоматериалы круглые хвойных пород по ГОСТ 9463-72 и пиломатериалы хвойных пород по ГОСТ 8486-86Г 2-го и 3-го сортов. Гарантийный срок службы при выполнении п.п. 2.8 - 2.10 - 2 года.

Допускается их изготовление из древесины других пород при условии, что ее стойкость против загнивания, твердость и прочность на изгиб не ниже соответствующих показателей для хвойных пород.

2.7. Поверхность круглых лесоматериалов должна быть очищена от сучьев и ровно обтесана.

Грани элементов из пиломатериалов должны быть оструганы.

2.8. Защиту деревянных элементов от биологического разрушения следует выполнять по ГОСТ 20022.9-76.

2.9. Часть деревянных элементов, закапываемых в грунт, следует покрывать горячим битумом по ГОСТ 22245-76.

2.10. Для защиты от коррозии элементы конструкций должны покрываться стойкими на открытом воздухе перхлорвиниловыми эмалями белого цвета марок ХВ-110 и ХВ-124. На металлические и железобетонные элементы покрытие наносится по грунтовке марок соответственно ГФ-021, ГФ-019, ФЛ-03К, ПФ-020 и ХВ-784, ХС-76, ХС-724. Грунтование выполняется на месте изготовления элементов, нанесение покрытия - на месте сборки и установки конструкций. Поверхность грунтовки, поврежденная при транспортировке, должна быть восстановлена перед нанесением покрытия.

2.11. Изготовление элементов предусмотрено на площадках с простейшей производственной базой по дерево- и металлообработке.

3. Методы контроля.

3.1. Методы контроля и испытаний исходных сырьевых материалов должны соответствовать установленным государственными стандартами и техническими условиями на эти материалы.

3.2. Линейные размеры изделий контролируют рулеткой 2-го класса по ГОСТ 7502-80, металлической линейкой по ГОСТ 427-75 и штангенциркулем по ГОСТ 166-80.

3.3. Глубину проникновения антисептиков в древесину определяют по ГОСТ 20022.9-76.

3.4. Контроль качества защитных покрытий от коррозии следует проводить по СНиП 3.04.03-85.

4. Маркировка. Транспортировка. Складирование.

4.1. Поставляемые изготовителем изделия должны иметь маркировку.

Место и метод нанесения маркировки устанавливается изготовителем, содержание назначается по согласованию с потребителем.

4.2. Транспортировка элементов может осуществляться любым видом транспорта.

При выполнении погрузочно-разгрузочных работ и транспортировке следует соблюдать правила техники безопасности и принимать меры, исключающие возможность повреждения изделий.

4.3. Изделия должны храниться на складе готовой продукции или под навесом в контейнерах, штабелях или пакетах, расфасованными по маркам. Высота штабеля не должна превышать 2 м.

5. Условные обозначения (марки) изделия.

5.1. Для изделий имеющих несколько типоразмеров, приняты условные обозначения (марки). Марки изделия состоят из условного буквенного обозначения его наименования и цифрового обозначения его типоразмера.

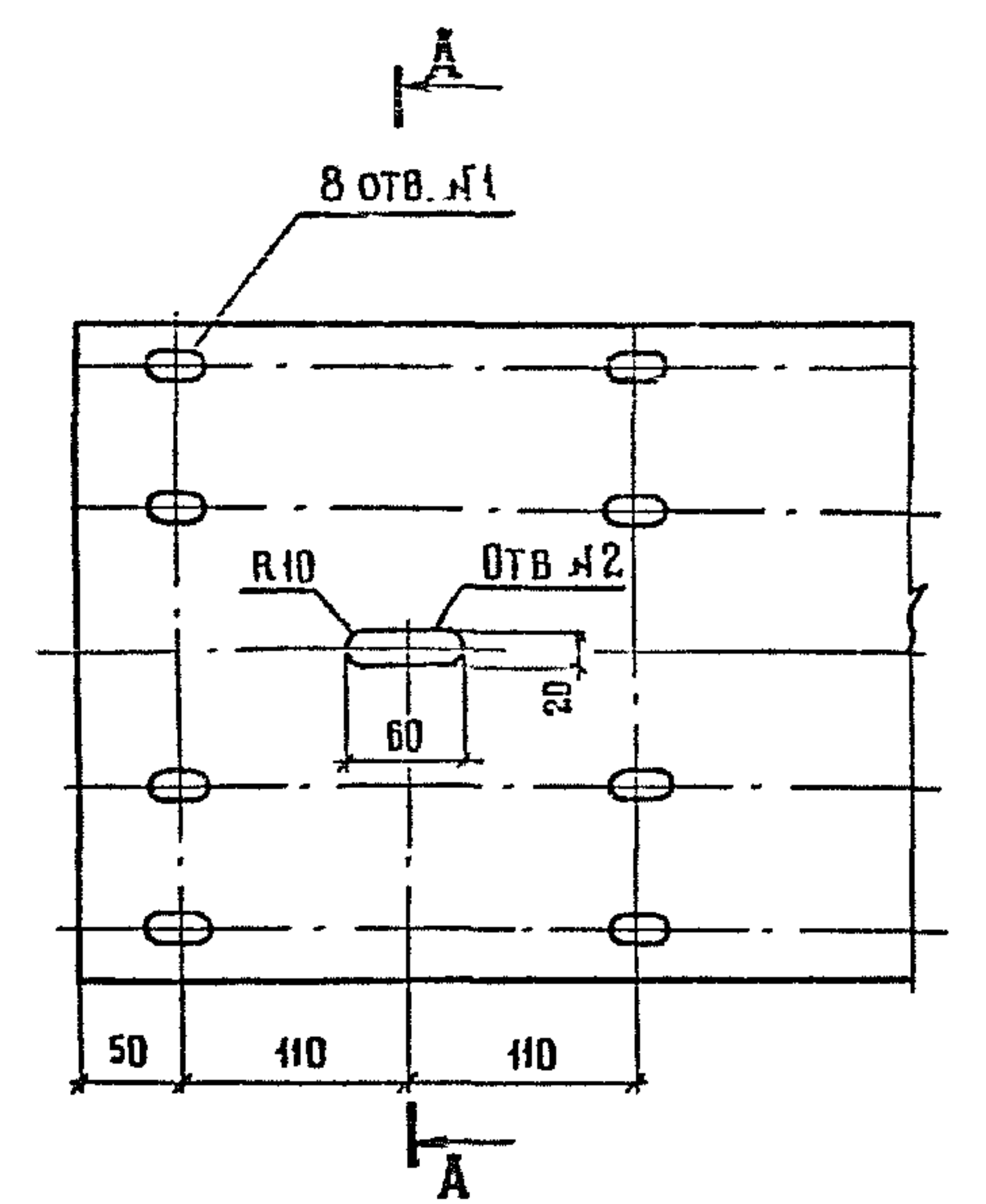
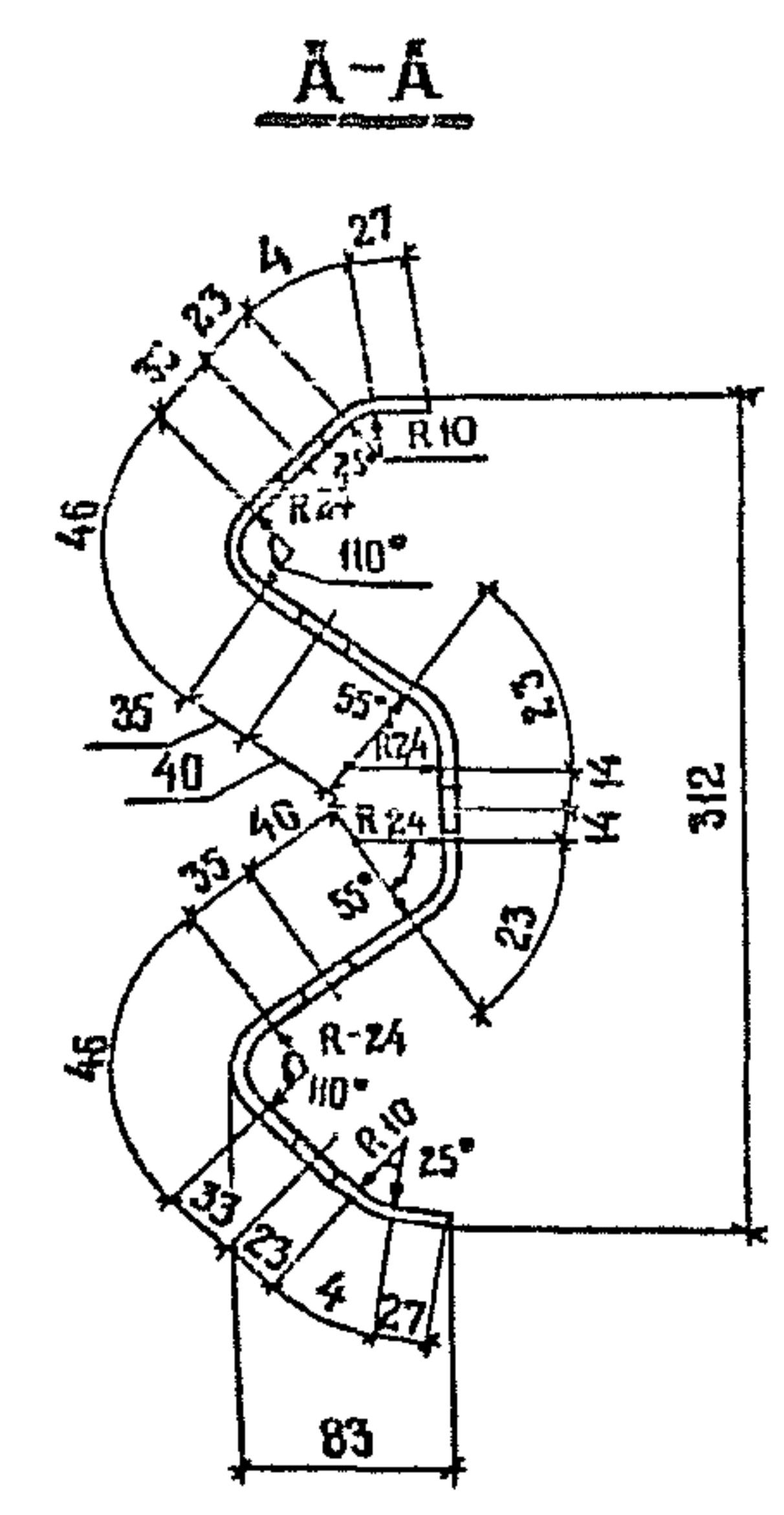
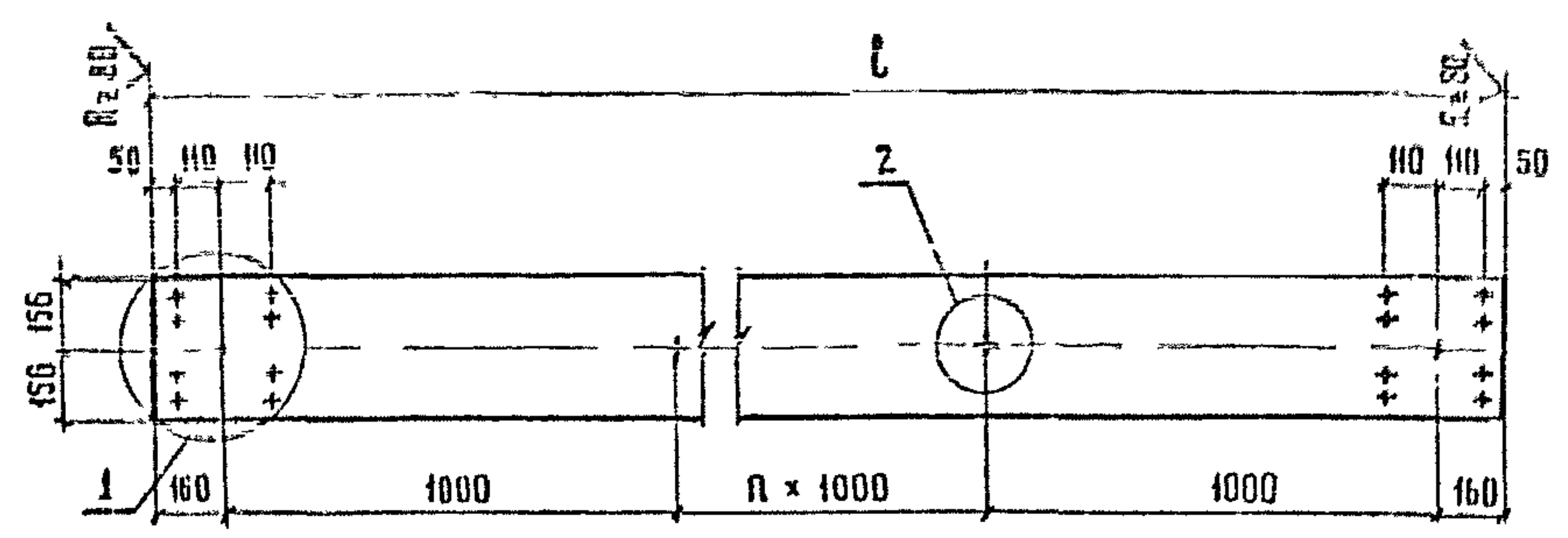
3.503.1-89.2 - ПЗ

Лист

2

✓ (✓)

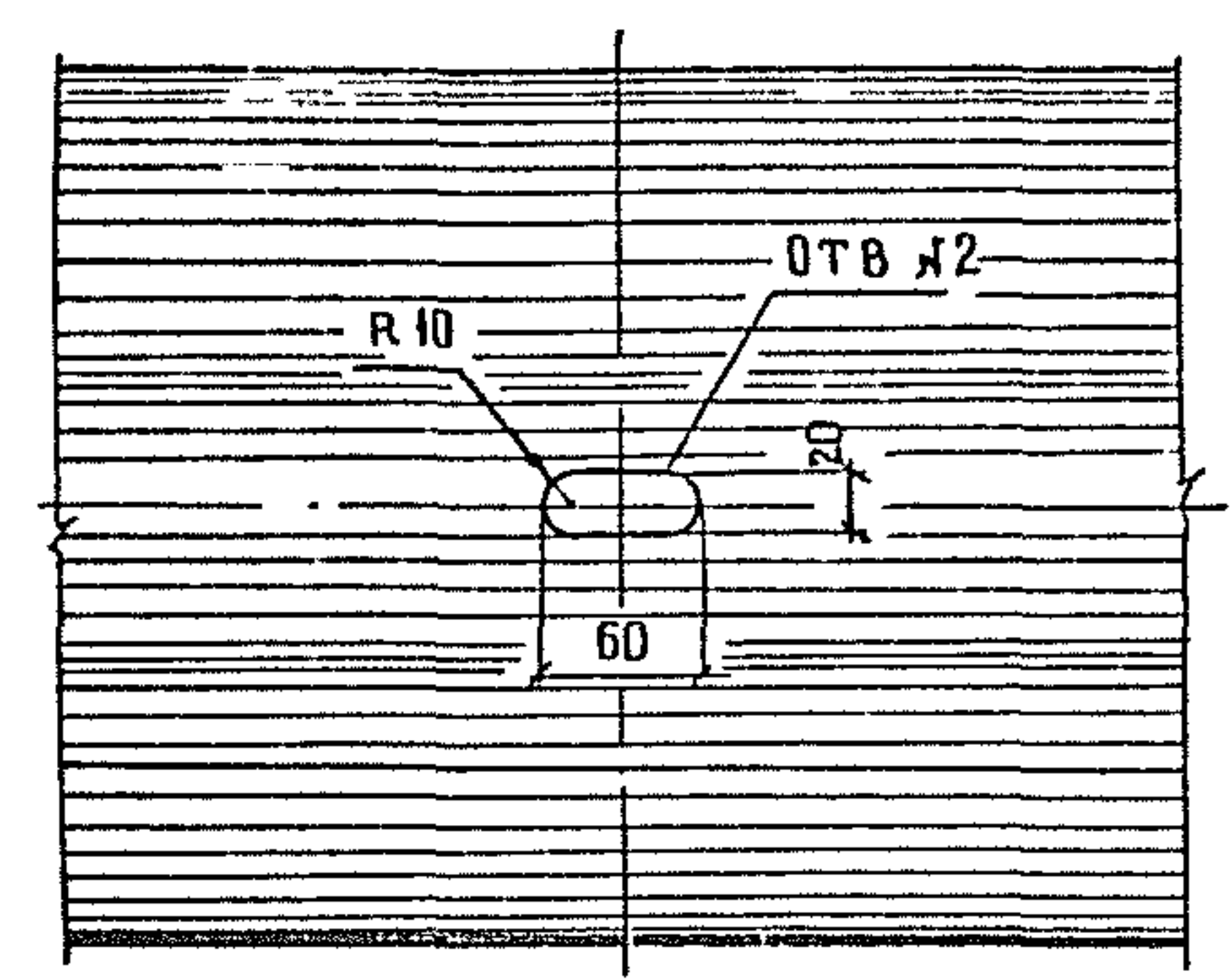
①



ФОРМА ОТВ. №1

МАРКА БАЛКИ	ℓ, мм	n	МАССА, КГ
СБ - 1	4320	2	63.5
СБ - 2	6320	4	92.9
СБ - 3	8320	6	122.3
СБ - 4	9320	7	137.0

②



Допускается использование секций балки другой длины при сохранении проектного шага стоек и конструкции стыка балок

				3.503.1-89. 2-1			
И КОНТР	ИВЯНСКИЙ	<i>ИИ</i>	19.04.89	СЕКЦИЯ БАЛКИ СБ-1 ... СБ-4	СТАДИЯ	МАССА	МАСШТАБ
НАЧ. ОТД.	ПОСТОВОЙ	<i>НП</i>	19.04.89		Р	СМ. ТАБЛИЦУ	1:20
ГЛ. СПЕЦ.	ИВЯНСКИЙ	<i>ИИ</i>	19.04.89		ЛИСТ	ЛИСТОВ 1	
ГИП	ЛИТВИНОВ	<i>ЛЛ</i>	18.04.89		СОЮЗДОРПРОЕКТ		
РУК. БРИГ.	ЛОСИЦКИЙ	<i>ЛЛ</i>	18.04.89		ГНУТЫЙ ПРОФИЛЬ 312x83x4 ПО ТУ 14-2-341-78 МИНЧЕРМЕТА СССР		
ВЕД. ИНЖ.	АЛЕКСАНДРОВ	<i>АА</i>	18.04.89		МАРКИ СТАЛИ СМ35031-892-П3		
ИНЖЕНЕР	БЕЛОВ	<i>ББ</i>	18.04.89				

24092-02 7

ФОРМАТ А3

Рис. 1

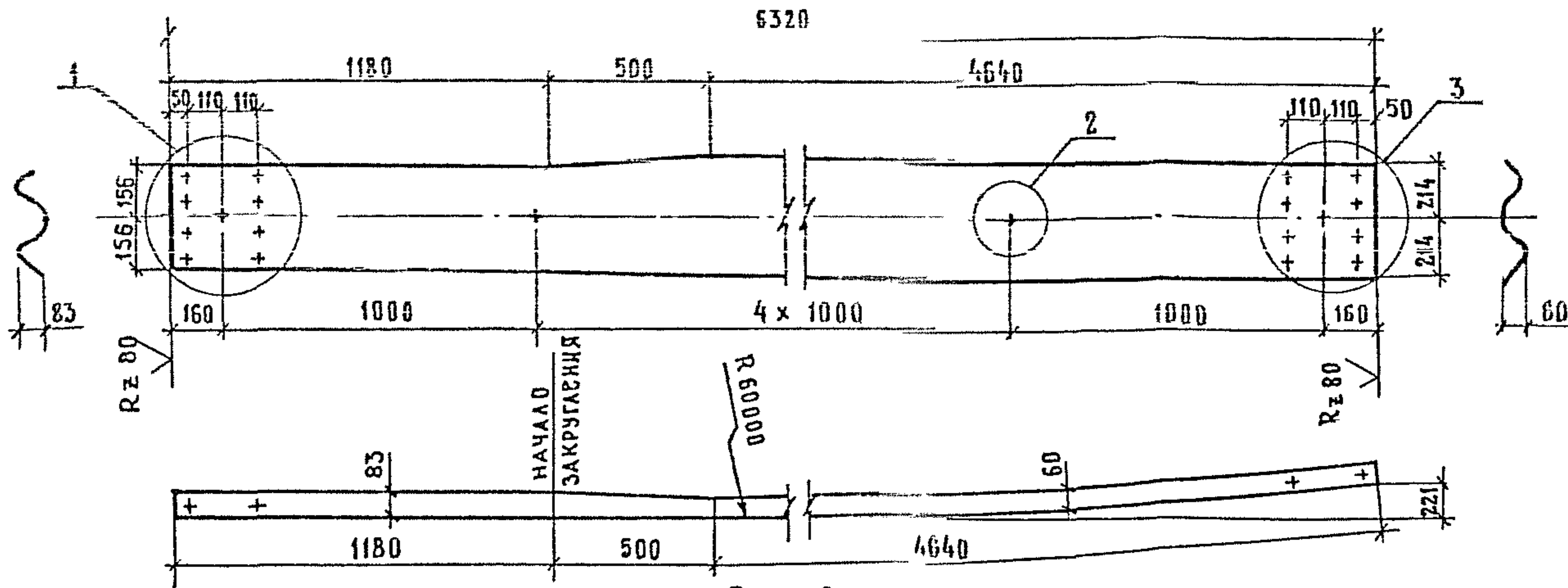


Рис. 2

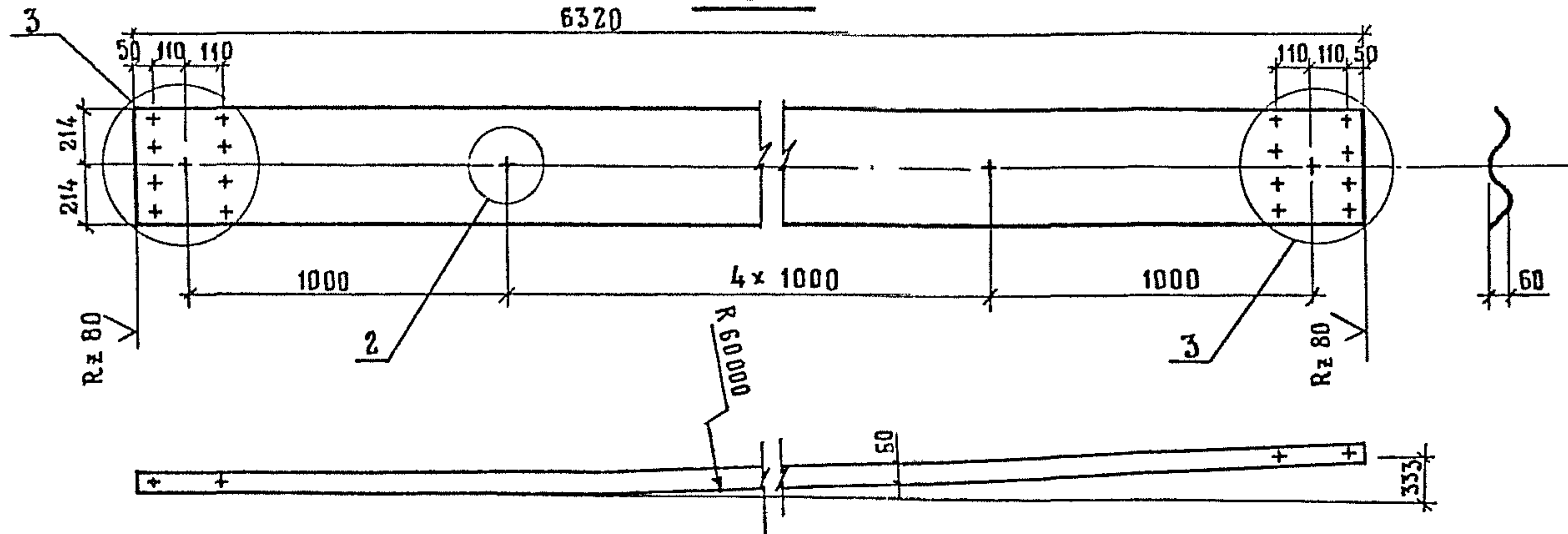


Рис. 3

∇ (∇)

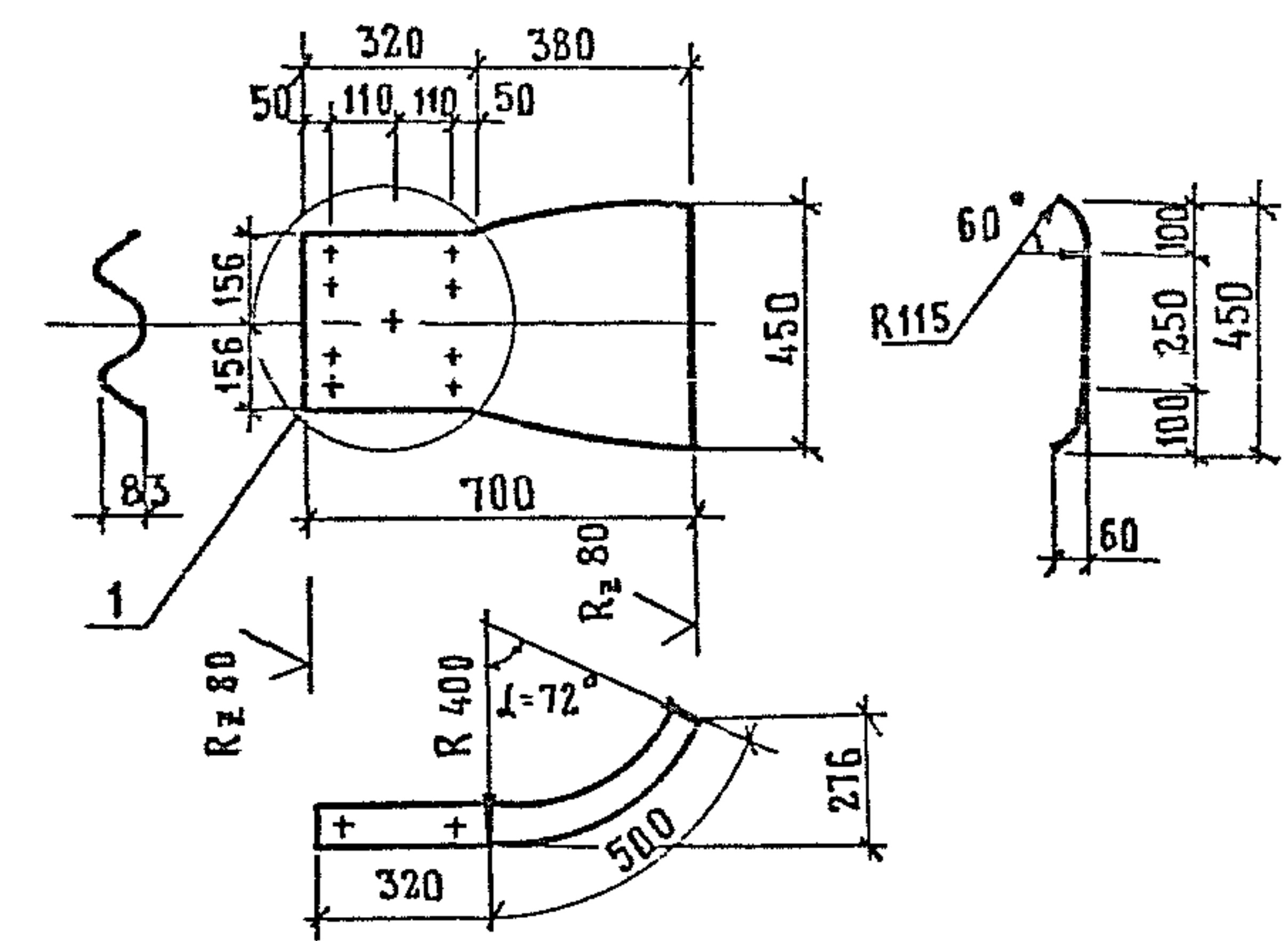
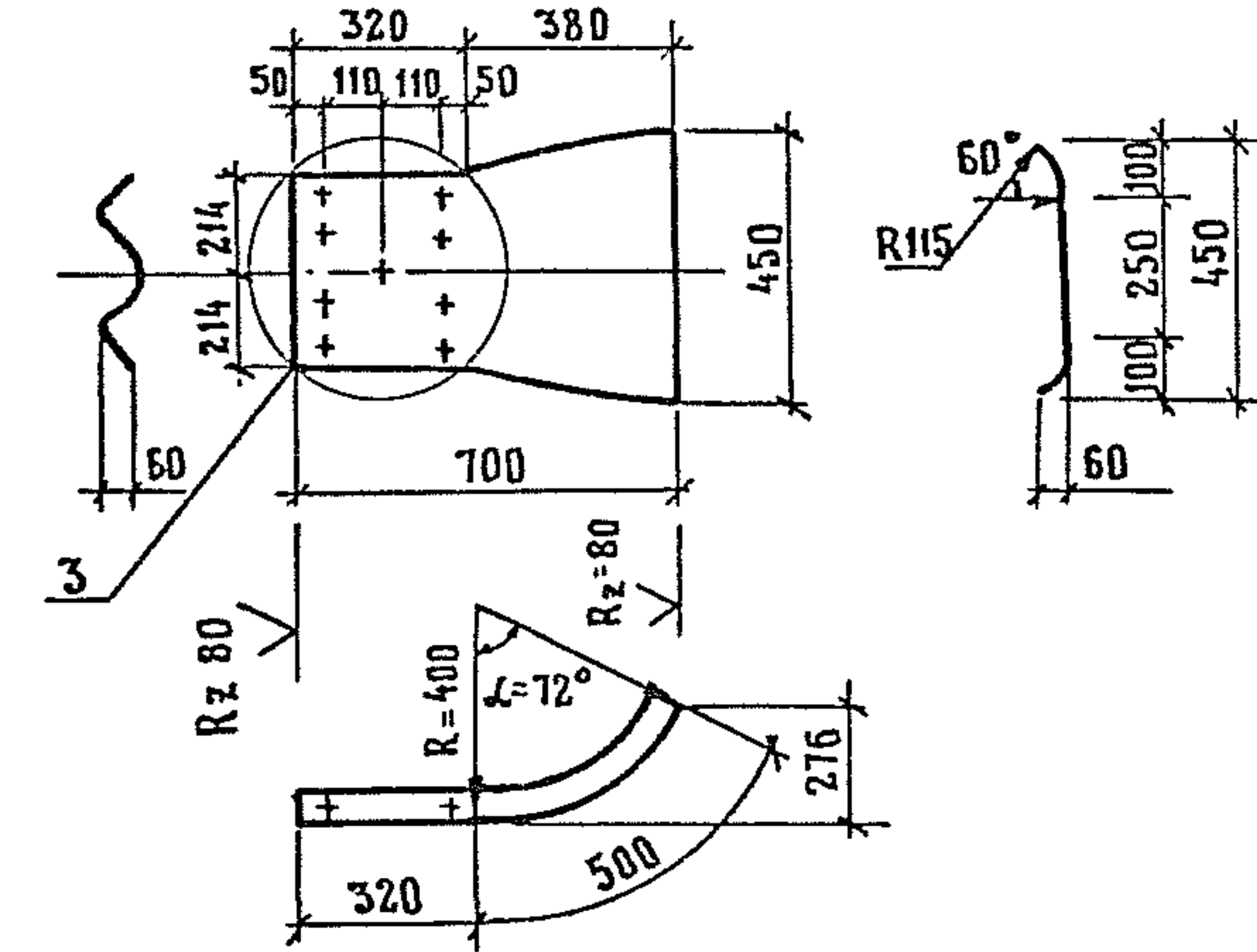


Рис. 4



МАРКА ЭЛЕМЕНТА	РИС.	МАССА, КГ
СБ-5	1	92,9
СБ-6	2	92,9
ЭК-1	3	12,0
ЭК-2	4	12,0

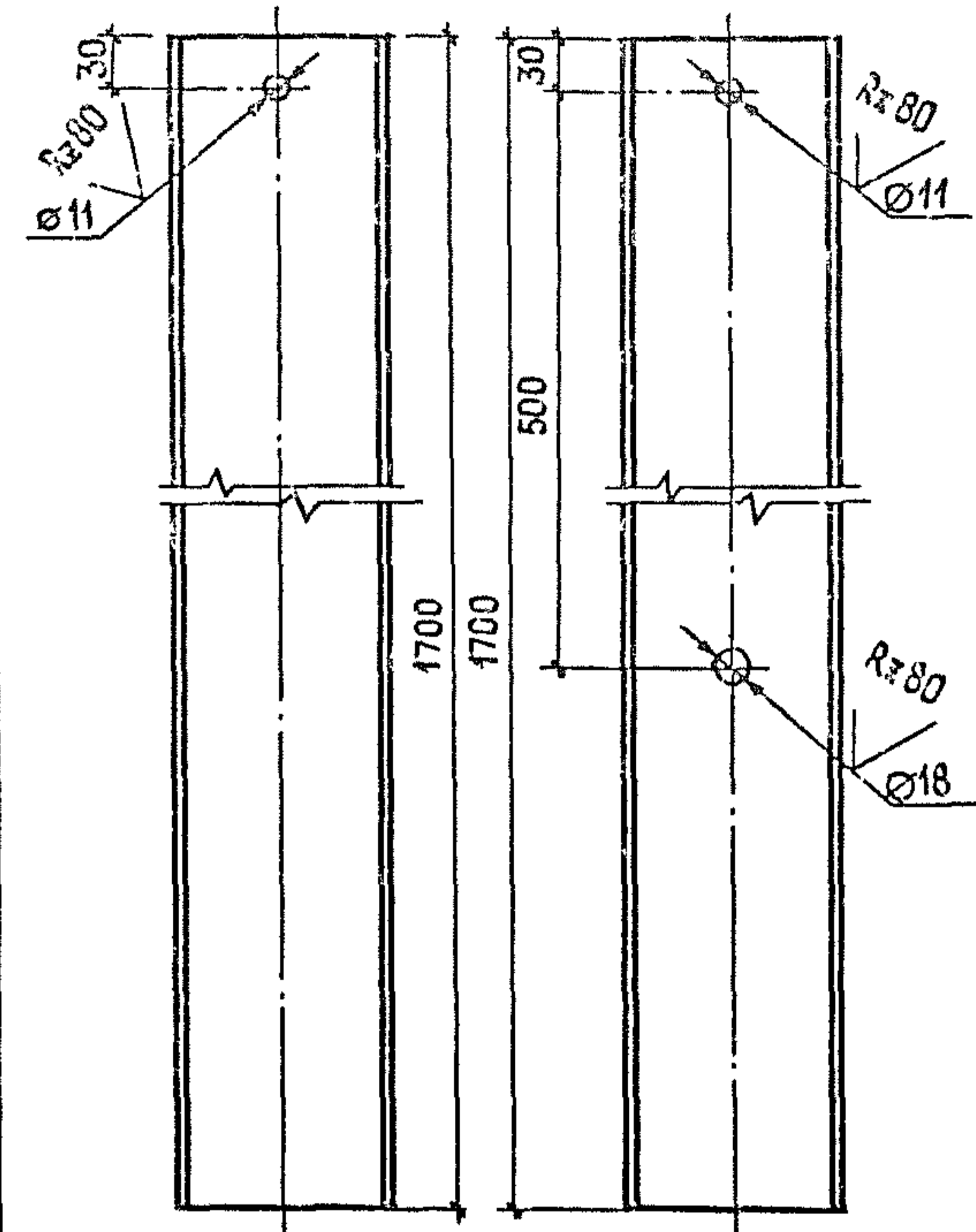
Узлы 1 и 2 см. 3.503.1-89. 2-1

3.503.1-89. 2 - 2				СТАДИЯ	МАССА	МАСШТАБ
И.КОНТР.	ИВЯНСКИЙ	<i>Ив</i>	19.04.89	Р	СМ. ТАБЛИЦА	1:20
НАЧ.ОТД.	ПОСТОВОЙ	<i>Хит</i>	19.04.89			
ГЛ.СПЕЦ	ИВЯНСКИЙ	<i>Ив</i>	19.04.89	ЛИСТ 1 ЛИСТОВ 2		
ГИП	ЛИТВИНОВ	<i>Лит</i>	19.04.89	СОЮЗДОРПРОЕКТ		
РУК.БРИГ	ЛОСИЦКИЙ	<i>Лос</i>	19.04.89			
СТ.ИНЖ	ЧЕРНЕЦКАЯ	<i>Чер</i>	19.04.89			
ВСД.ИНЖ	АЛЕКСАНДРОВ	<i>Ал</i>	19.04.89	ГНУТЫЙ ПРОФИЛЬ 312x83x4 ПО ТУ 14-2-341-78 МИНЧЕРМЕТА СССР МАРКИ СТАЛИ СМ.3.503.1-89.2-ПЗ		

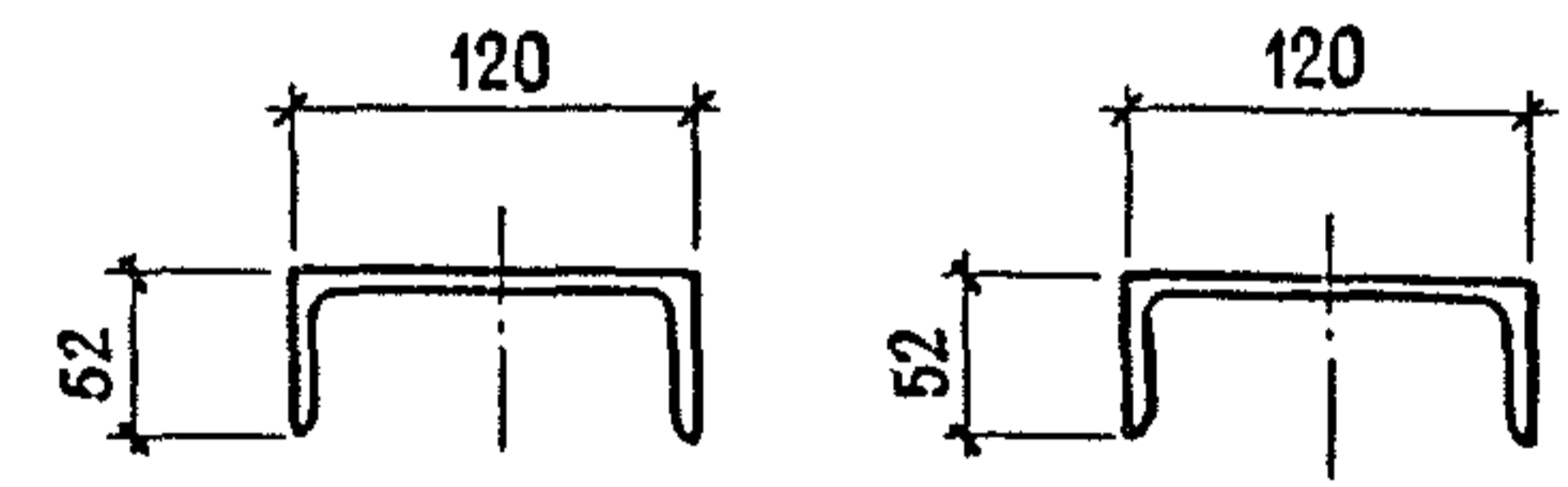
✓ (✓)

Рис.1

Рис.2



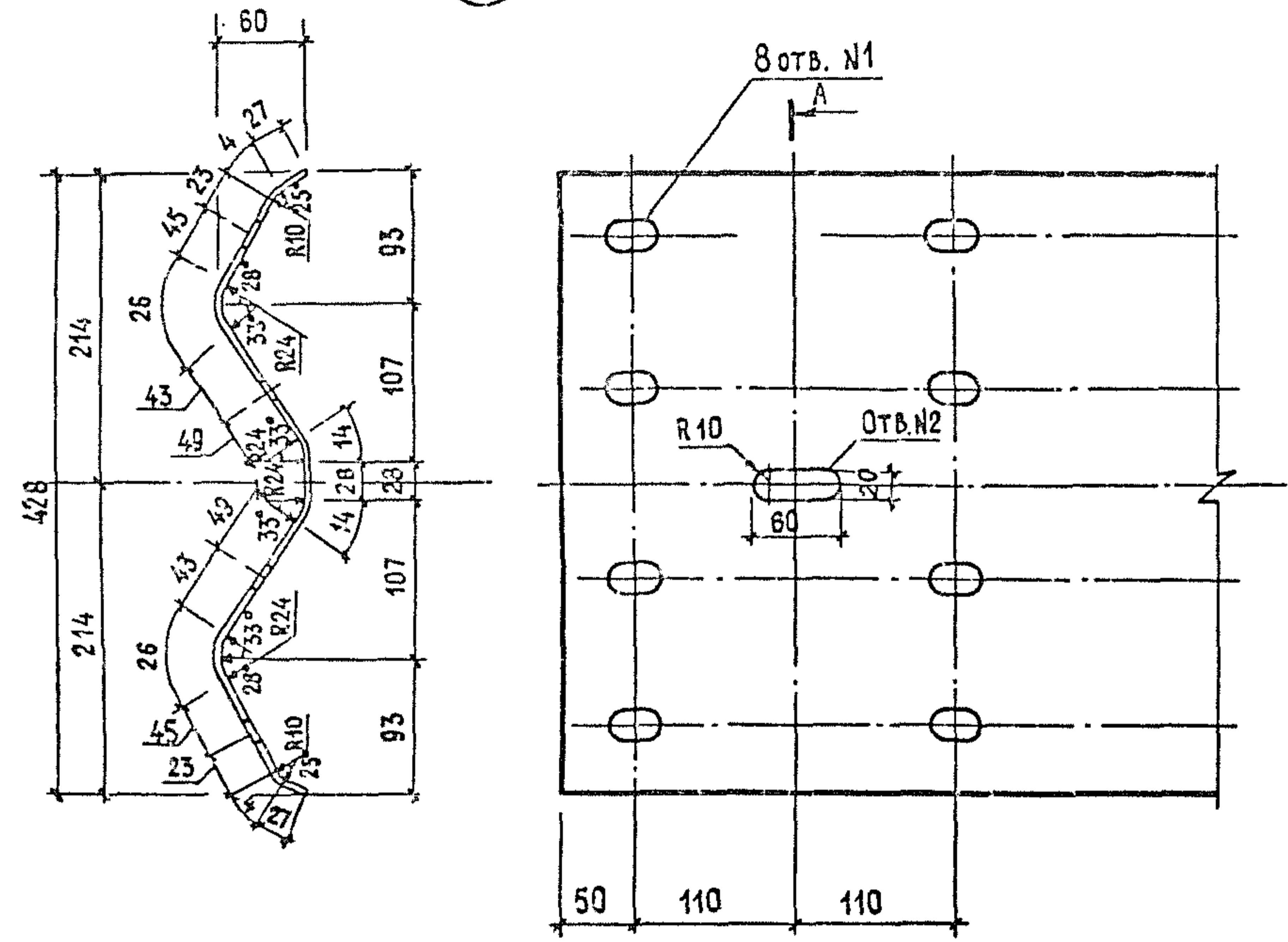
МАРКА СТОЙКИ	Рис.	МАССА КГ
СА-1	1	17,68
СА-2	2	17,68



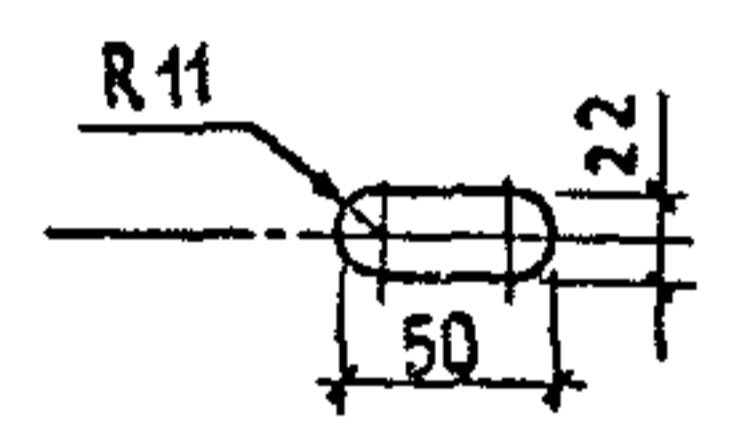
				3.503.1-89. 2-3			
И. КОНТР.	ИВЯНСКИЙ	<i>ИИИ</i>	12.04.89	Стойка СА-1, СА-2	СТАДИЯ	МАССА	МАСШТАБ
НАЧ.ОТДЕЛ	ПОСТОВОЙ	<i>НП</i>	19.04.89		Р	СМ. ТАБЛИЦУ	1:5
ГЛ. СПЕЦ.	ИВЯНСКИЙ	<i>ИИИ</i>	19.04.89		ЛИСТ	ЛИСТОВ 1	
ГИП	ЛИТВИНОВ	<i>Л.И.</i>	19.04.89		ШВЕЛЕР 12 ГОСТ 8240-72 МАРКИ СТАЛИ СМ3.503.1-89.2-ПЗ		
РУК.БРИГ.	ЛОСИЦКИЙ	<i>Л.С.</i>	19.04.89				
ВЕД.ИНЖ.	АЛЕКСАНДРОВ	<i>А.А.</i>	19.04.89				
ИНЖЕНЕР	ГОЛОДОВА	<i>Г.Г.</i>	19.04.89	СОЮЗДОРПРОЕКТ			

3

A-A



ФОРМА ОТВ. N1

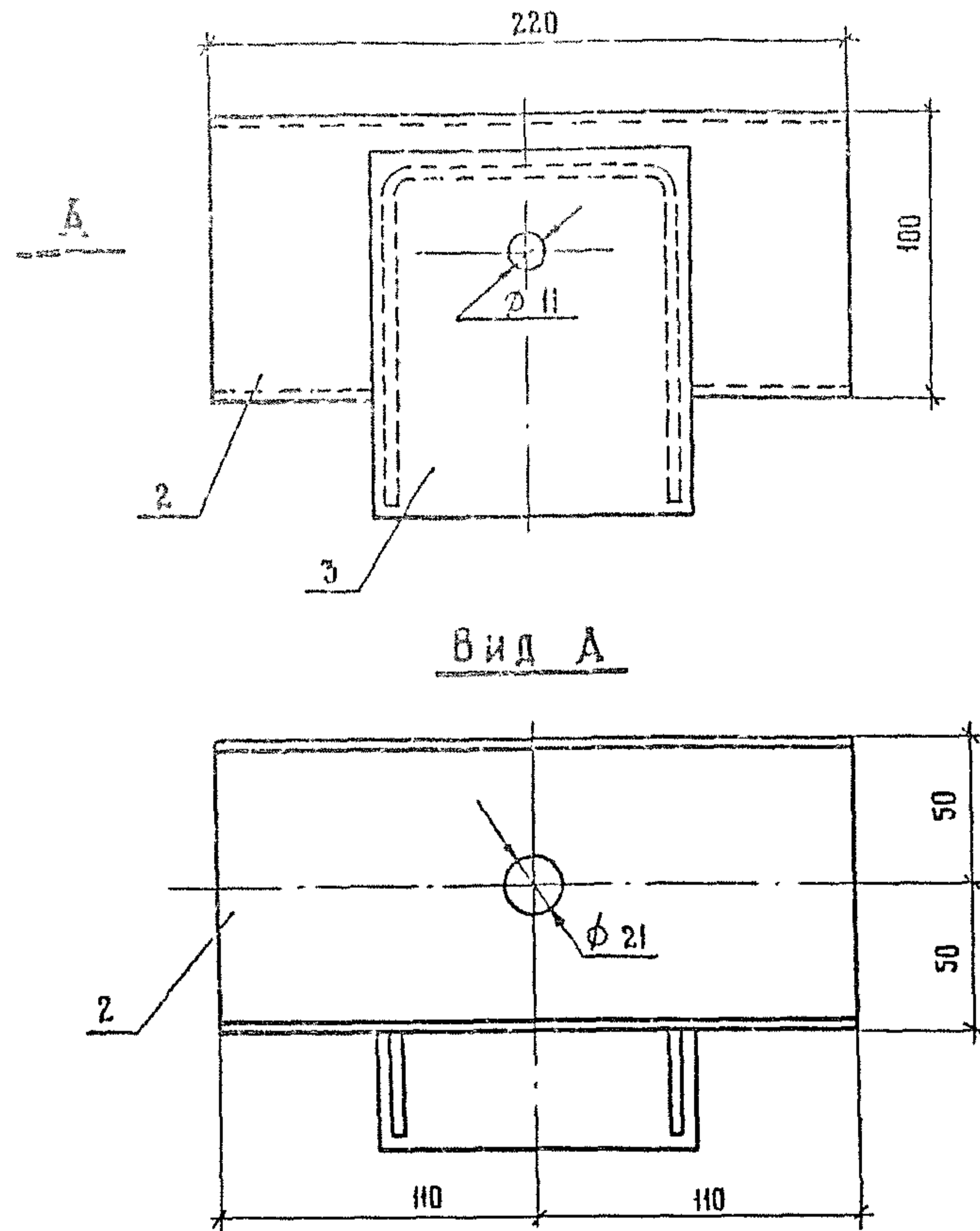
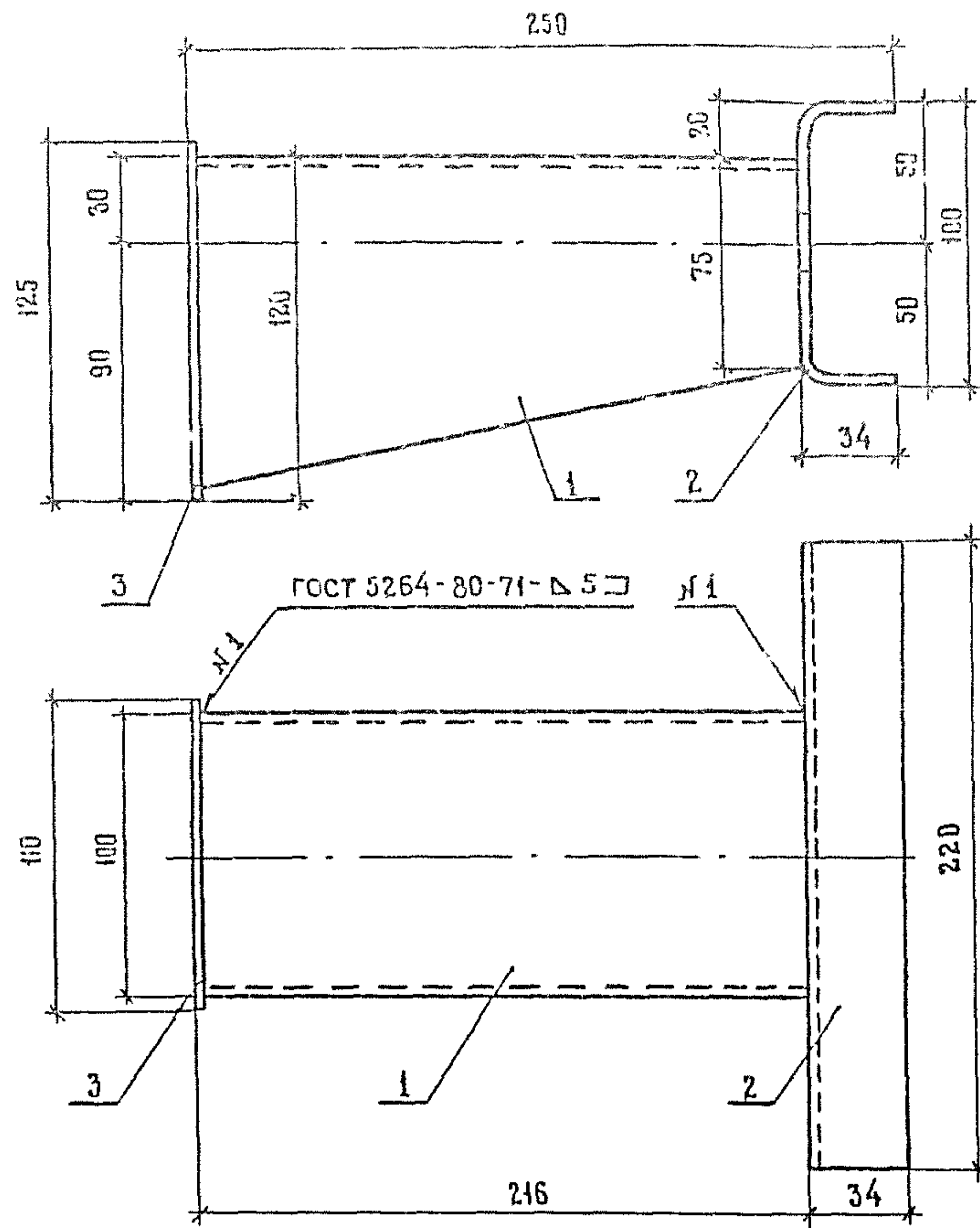


3.503.1-89. 2-2	ЛИСТ 2
-----------------	-----------

ФОРМАТ А4

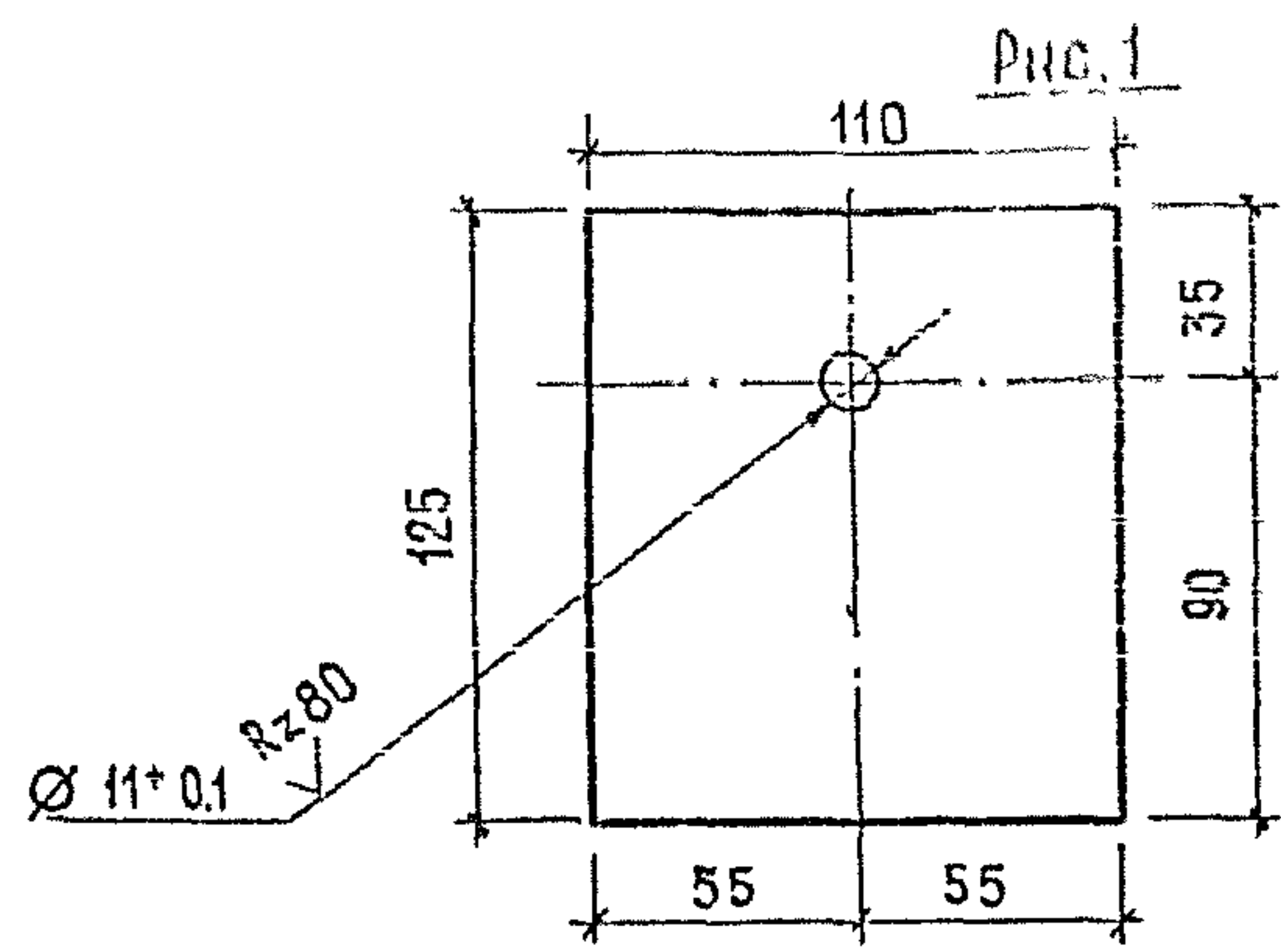
24092-02 9

ФОРМАТ А4



Поз.	НАИМЕНОВАНИЕ	Кол.	ОБОЗНАЧЕНИЕ ДОКУМЕНТА	МАССА, КГ
1	ПРОСТАВКА	1	3.503.1-89. 2-6	3,28
2	ПЕРЕДНЯЯ СТЕНКА	1	3.503.1-89. 2-5	
3	ЗАДНЯЯ СТЕНКА	1	3.503.1-89. 2-5	

3.503.1-89. 2-4				СТАДИЯ	ЛИСТ	ЛИСТОВ
И КОНТР.	ИВЯНСКИЙ	<i>ИИ</i>	19.04.89	D	1	1
НАЧ ОТД.	ПОСТОВОЙ	<i>НП</i>	19.04.89			
РА СПЕЦ.	ИВЯНСКИЙ	<i>ИИ</i>	19.04.89			
ГИП	ЛИТВИНОВ	<i>ЛЛ</i>	19.04.89			
РУК. БРИГ.	ЛОСИЦКИЙ	<i>ЛО</i>	19.04.89			
СТ. ИНЖ.	ЧЕРНЕЦКАЯ	<i>ЧЧ</i>	19.04.89			
ВЕД. ИНЖ.	АЛЕКСАНДРОВ	<i>АА</i>	19.04.89	СОЮЗДОРПРОЕКТ		



✓(✓)

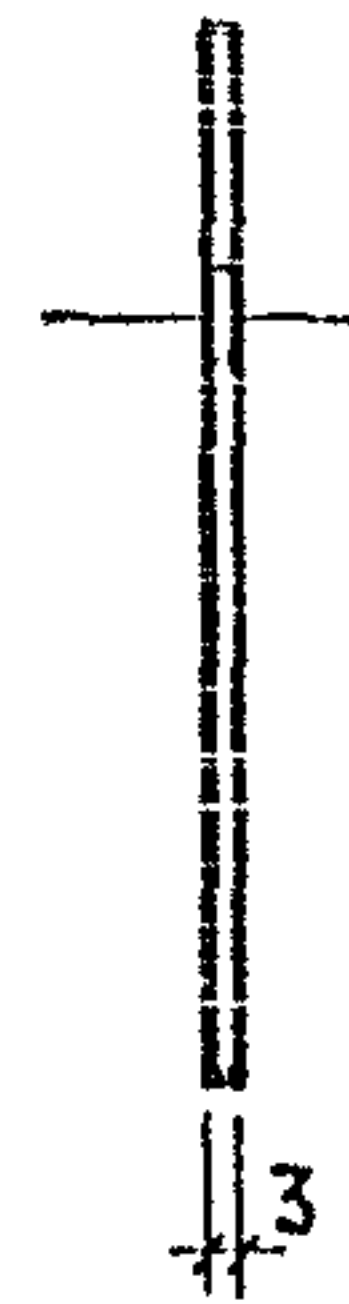
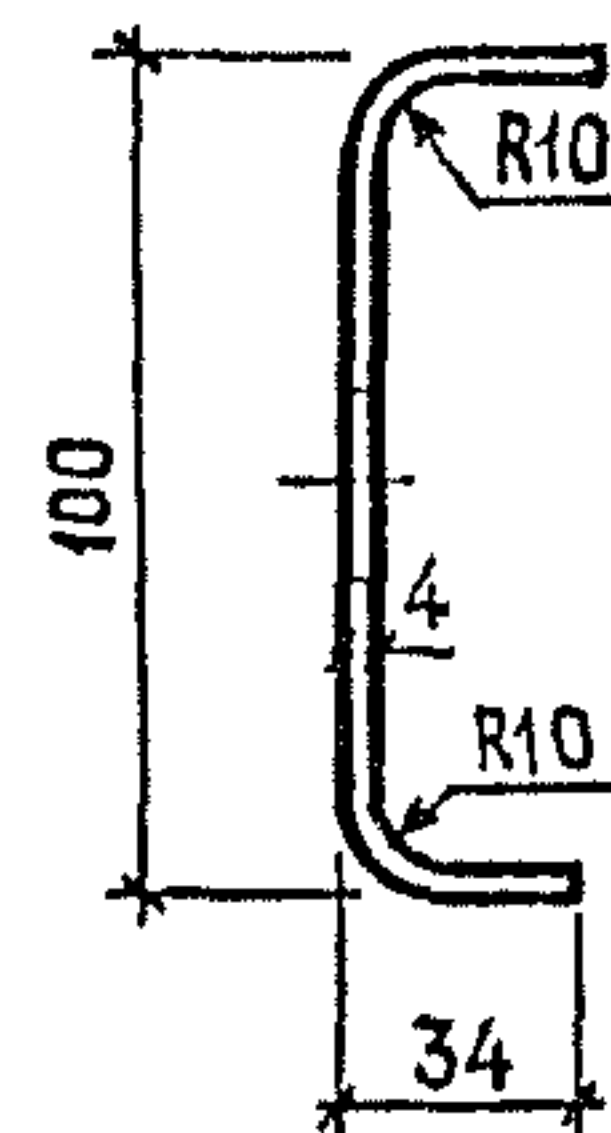
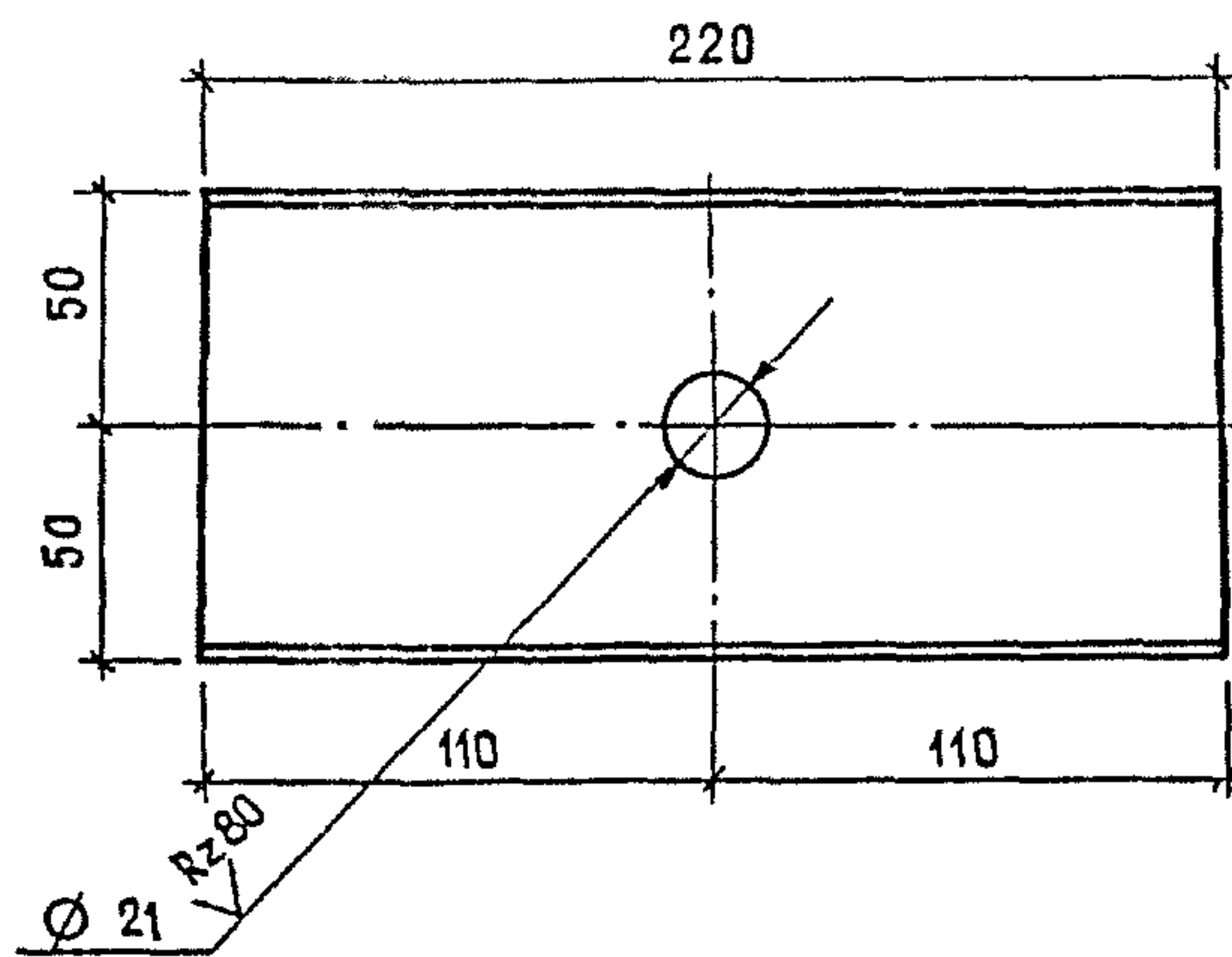


Рис. 2

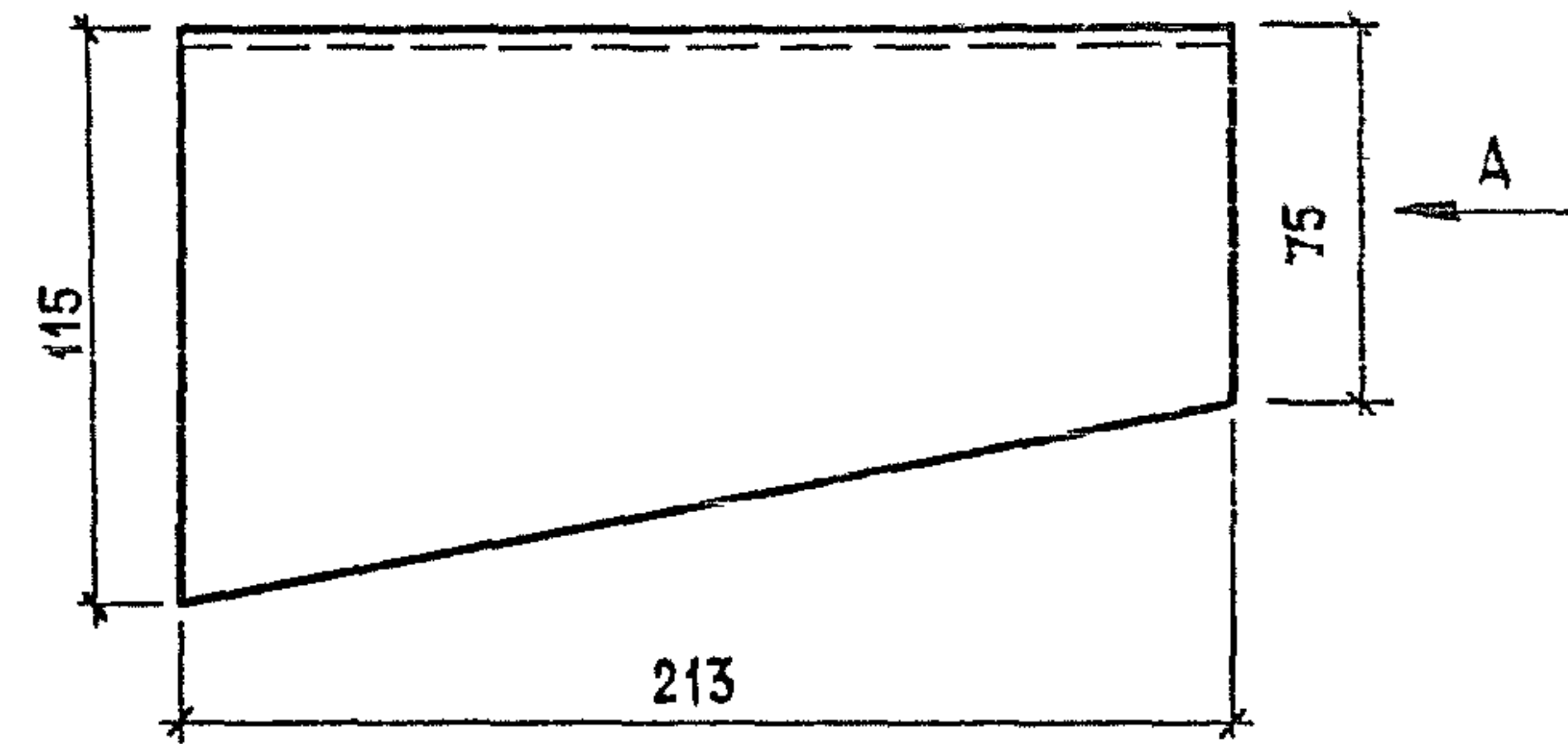
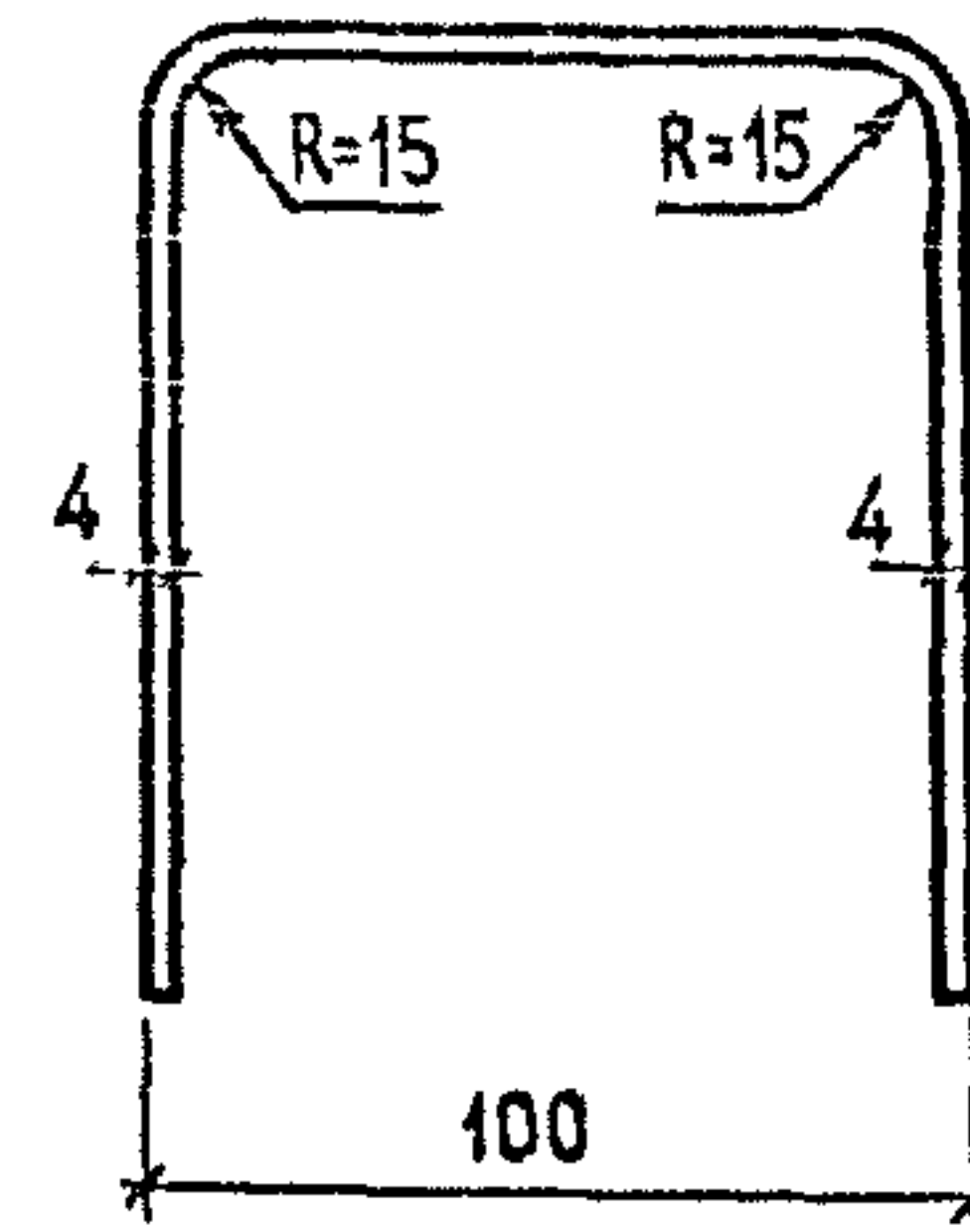


НАИМЕНОВАНИЕ	Рис.	МАССА, КГ
ЗАДНЯЯ СТЕНКА	1	0,32
ПЕРЕДНЯЯ СТЕНКА	2	1,11

3.503.1-89. 2 - 5

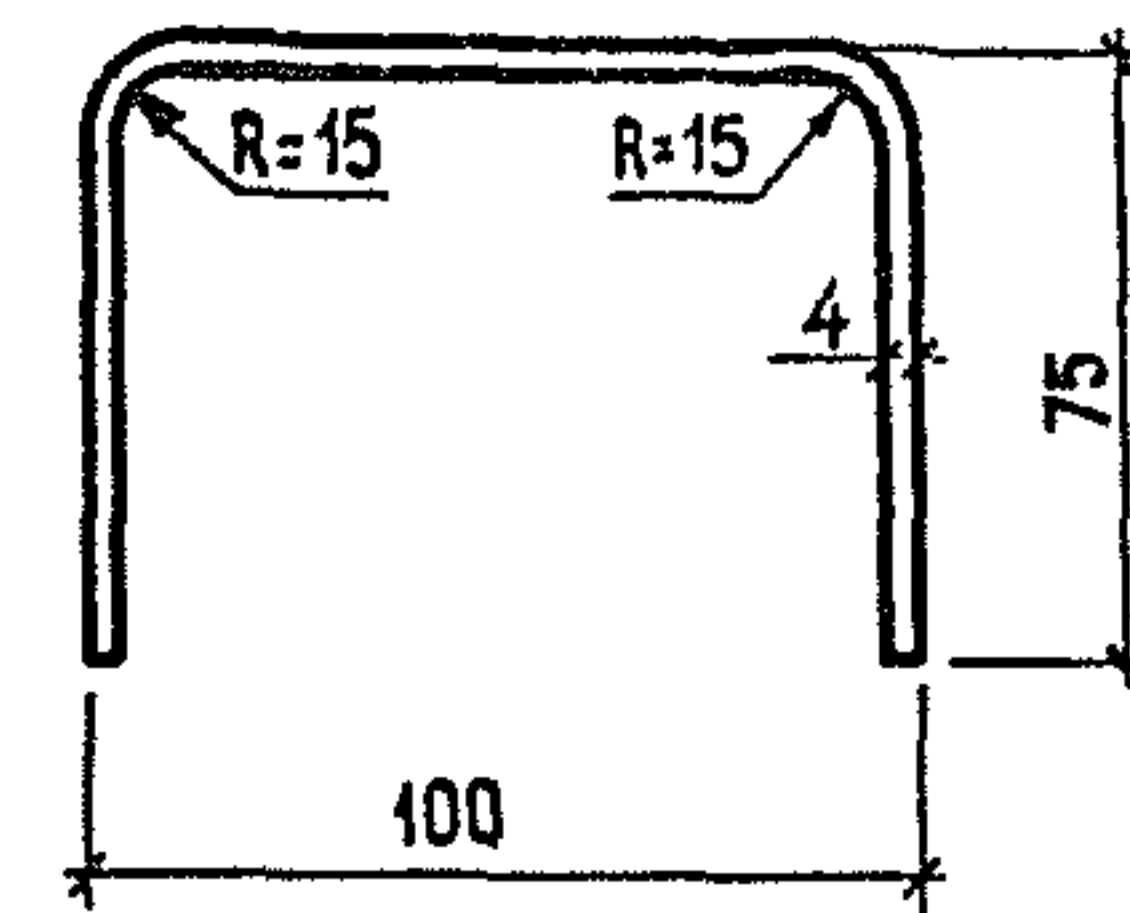
				СТАДИЯ	МАССА	МАСШТАБ
И. КОНТР.	ИВЯНСКИЙ	<i>[Signature]</i>	21.04.89	Р	СМ ТАБЛИЦУ	1:2,5
НАЧ. ОТДЕЛА	ПОСТОВОЙ	<i>[Signature]</i>	21.04.89			
ГЛ. СПЕЦ.	ИВЯНСКИЙ	<i>[Signature]</i>	21.04.89	ЛИСТ	ЛИСТОВ 1	
ГИП	ЛИТВИНОВ	<i>[Signature]</i>	20.04.89			
РУК. БРИГ.	ЛОСИЦКИЙ	<i>[Signature]</i>	20.04.89	СОЮЗДОРПРОЕКТ		
СТ. ИНЖ.	ЧЕРНЕЦКАЯ	<i>[Signature]</i>	20.04.89			
ВЕД. ИНЖ.	АЛЕКСАНДРОВ	<i>[Signature]</i>	20.04.89			
				ЛИСТ 3x125 ГОСТ 19903-74 $\ell=110$		
				ЛИСТ 4x160 ГОСТ 19903-74 $\ell=220$		
				МАРКИ СТАЛИ СМ. 3503.1-89.2-ПЗ		

ФОРМАТ А 4



✓(✓)

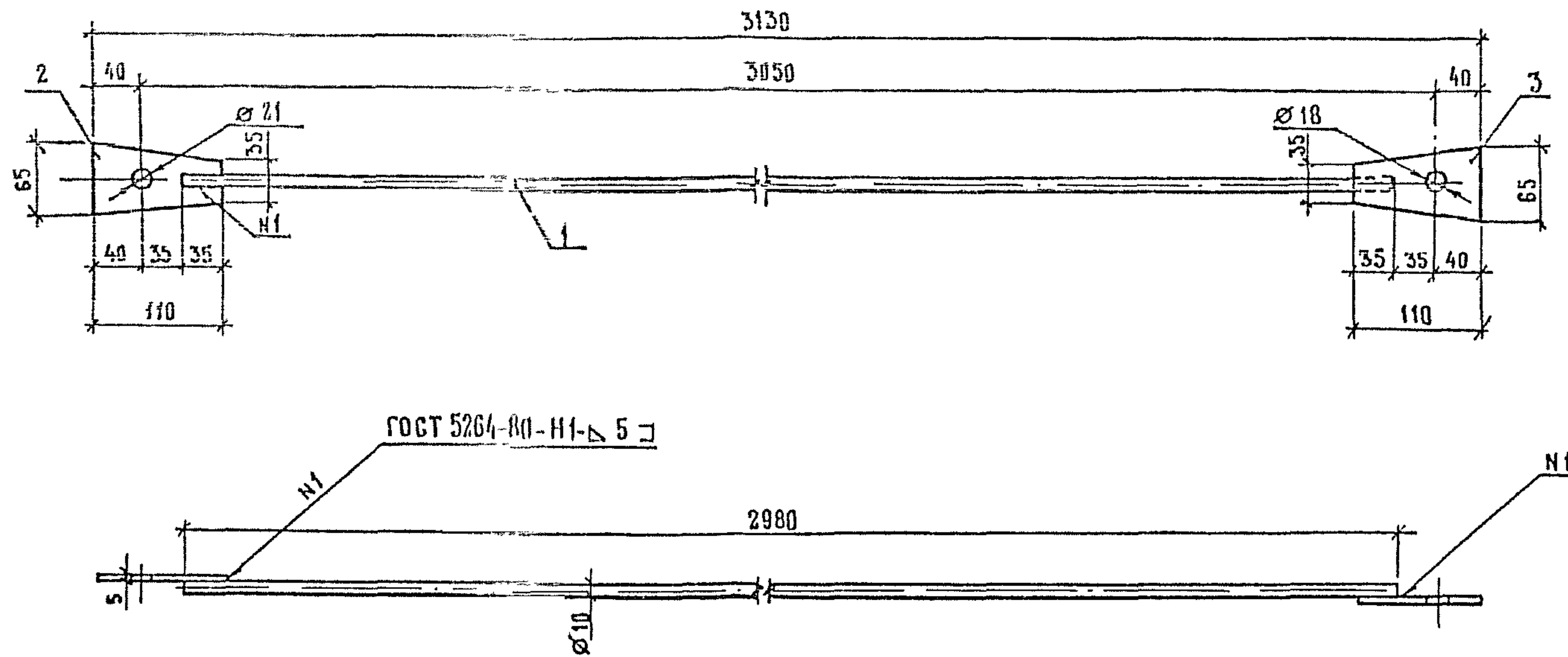
Вид А



3.503.1-89. 2 - 6

				СТАДИЯ	МАССА	МАСШТАБ
И. КОНТР.	ИВЯНСКИЙ	<i>[Signature]</i>	21.04.89	Р	1,85	1:2,5
НАЧ. ОТДЕЛА	ПОСТОВОЙ	<i>[Signature]</i>	21.04.89			
ГЛ. СПЕЦ.	ИВЯНСКИЙ	<i>[Signature]</i>	21.04.89	ЛИСТ	ЛИСТОВ 1	
ГИП	ЛИТВИНОВ	<i>[Signature]</i>	20.04.89			
РУК. БРИГ.	ЛОСИЦКИЙ	<i>[Signature]</i>	20.04.89	СОЮЗДОРПРОЕКТ		
СТ. ИНЖ.	ЧЕРНЕЦКАЯ	<i>[Signature]</i>	20.04.89			
ВЕД. ИНЖ.	АЛЕКСАНДРОВ	<i>[Signature]</i>	20.04.89			
				ЛИСТ 4x317 ГОСТ 19903-74 $\ell=213$		
				МАРКИ СТАЛИ СМ. 3503.1-89.2-ПЗ		

24092-02 11 ФОРМАТ А 4



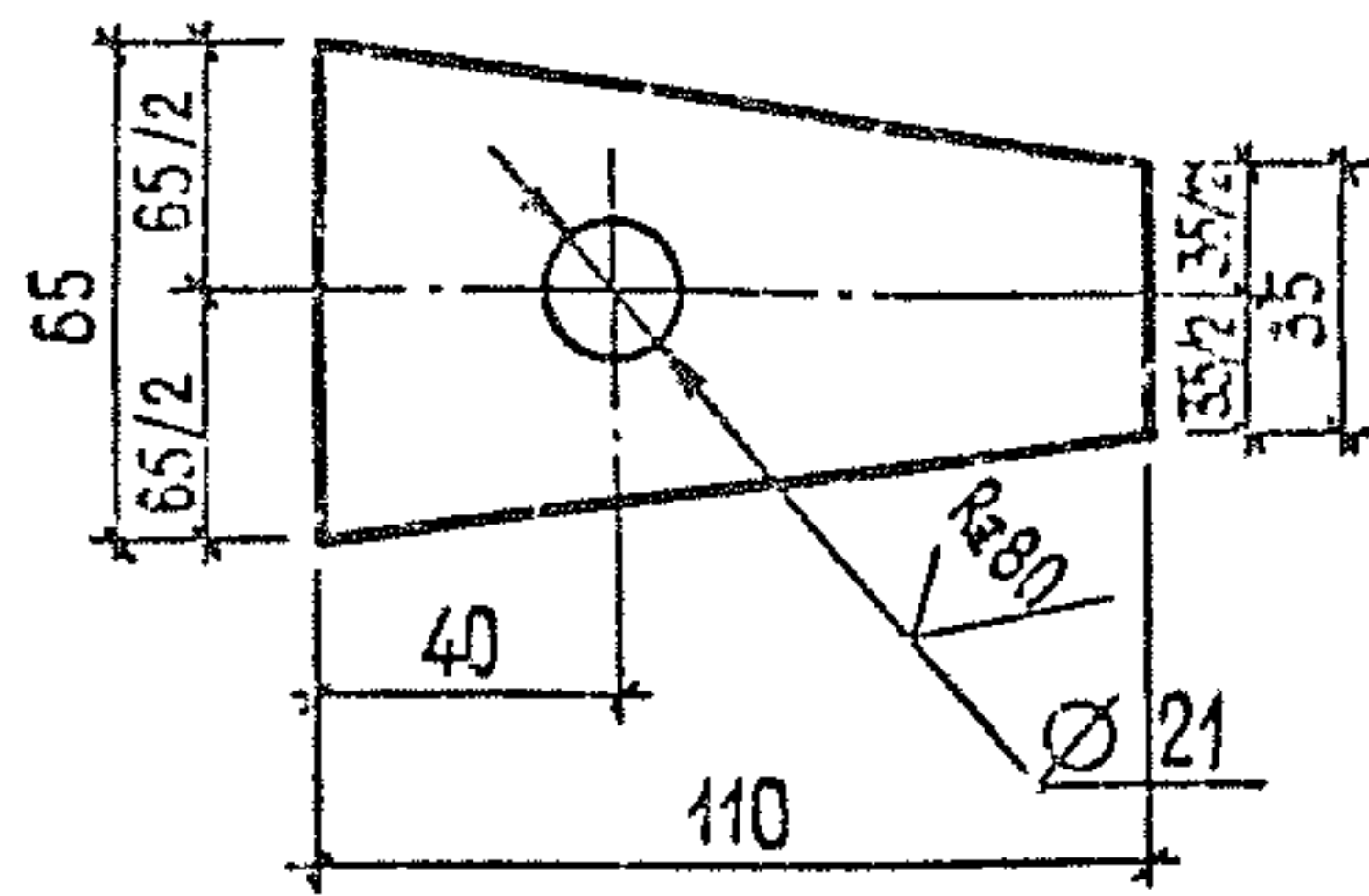
Поз	Наименование	Кол.	Обозначение документа	Масса, кг
1	Стержень	1	3.503.1-89. 2-9	2,28
2	Наконечник Н-1	1	3.503.1-89. 2-8	
3	Наконечник Н-2	1	3.503.1-89. 2-8	

И КОНТР	ИВЯНСКИЙ	<i>И.И.И.</i>	18.04.89	3.503.1-89. 2 - 7			
НАЧ.ОТД	ПОСТОВОЙ	<i>П.П.П.</i>	18.04.89				
ГЛА СПЕЦ	ИВЯНСКИЙ	<i>И.И.И.</i>	18.04.89	СВЯЗЬ ДИАГОНАЛЬНАЯ С.Д.Д.	СТАДИЯ	ЛИСТ	ЛИСТОВ
ГНП	АНТВИНОВ	<i>А.А.А.</i>	18.04.89		Р		1
РУК БРИГ	ЛОСИЦКИЙ	<i>Л.Л.Л.</i>	18.04.89		СОЮЗДОРПРОЕКТ		
ВЕД ИНЖ	АЛЕКСАНДРОВ	<i>А.А.А.</i>	18.04.89				
ИНЖЕНЕР	ГОЛОДОВА	<i>Г.Г.Г.</i>	18.04.89				

24092-02 12

ФОРМАТ А3

Рис 1



✓ (✓)

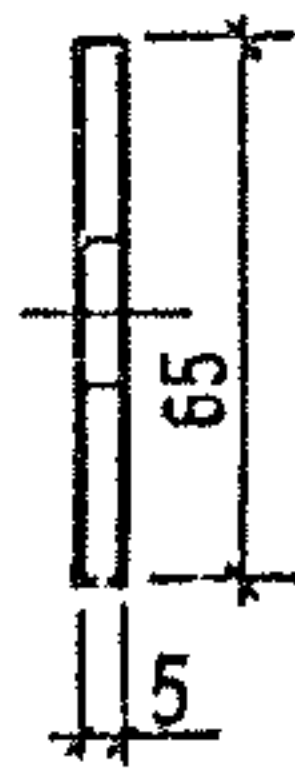
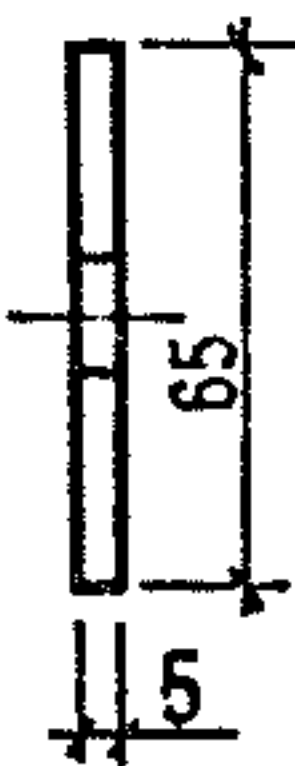
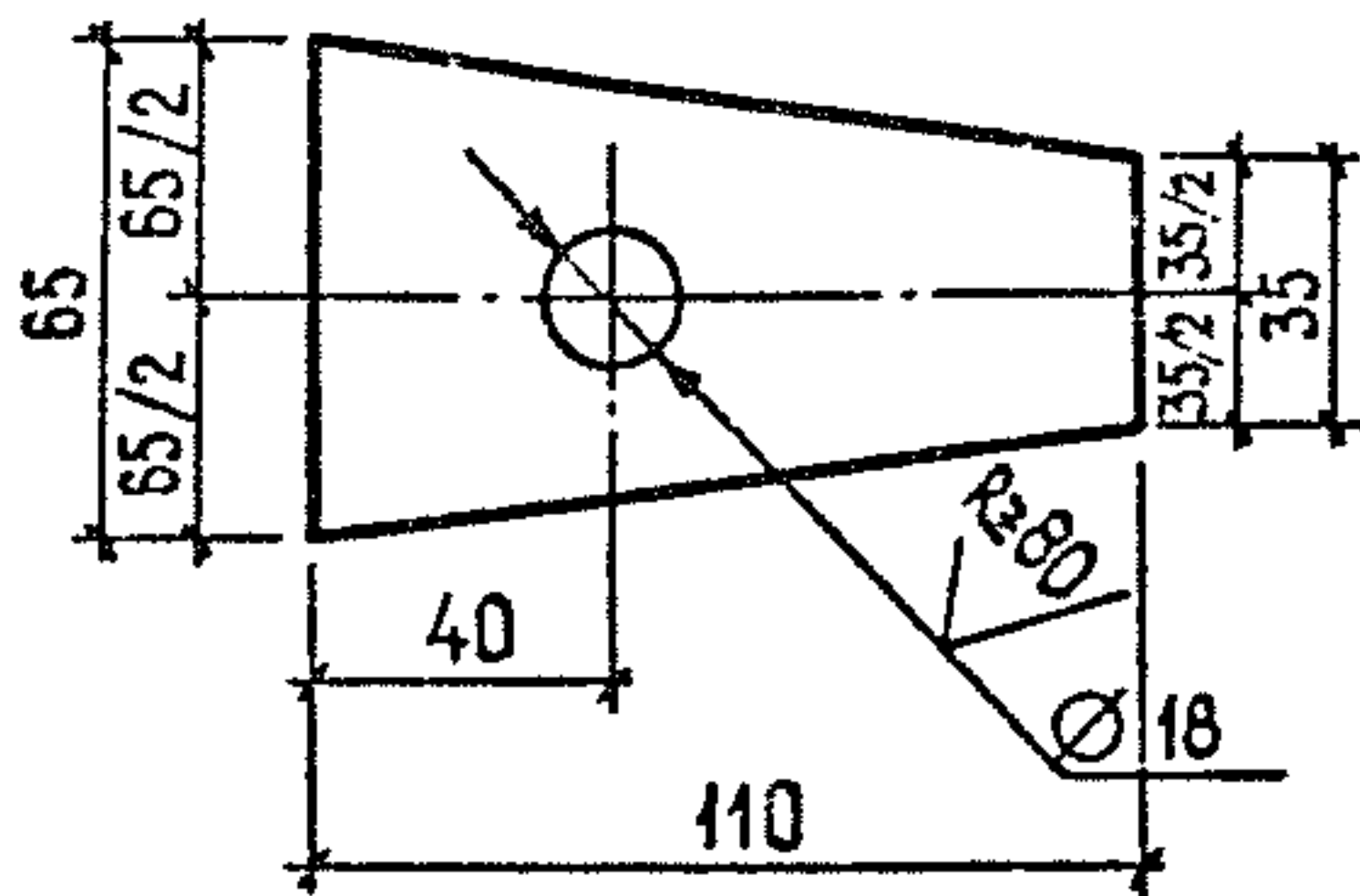


Рис. 2



МАРКА НАКОНЕЧНИКА	Рис.	МАССА, КГ
Н-1	1	0,22
Н-2	2	0,22

3.503.1-89. 2 - 8

				СТАДИЯ	МАССА	МАСШТАБ
И. КОНТР.	ИВЯНСКИЙ	<i>Ивьянский</i>	18.04.89	Р	СМ ТАБЛИЦУ	1:2,5
НАЧ. ОТДЕЛА	ПОСТОВОЙ	<i>Постовой</i>	19.04.89			
ГЛ. СПЕЦ.	ИВЯНСКИЙ	<i>Ивьянский</i>	19.04.89	Лист Листов 1		
ГИП	ЛИТВИНОВ	<i>Литвинов</i>	18.04.89			
РУК. БРИГ.	ЛОСИЦКИЙ	<i>Лосицкий</i>	18.04.89	Лист 5x65x110 ГОСТ 19903-74 Марки стали см. 3.503.1-89.2-ПЗ		
ВЕД. ИНЖ.	АЛЕКСАНДРОВ	<i>Александров</i>	19.04.89			
ИНЖЕНЕР	ГОЛОДОВА	<i>Голодова</i>	18.04.89			

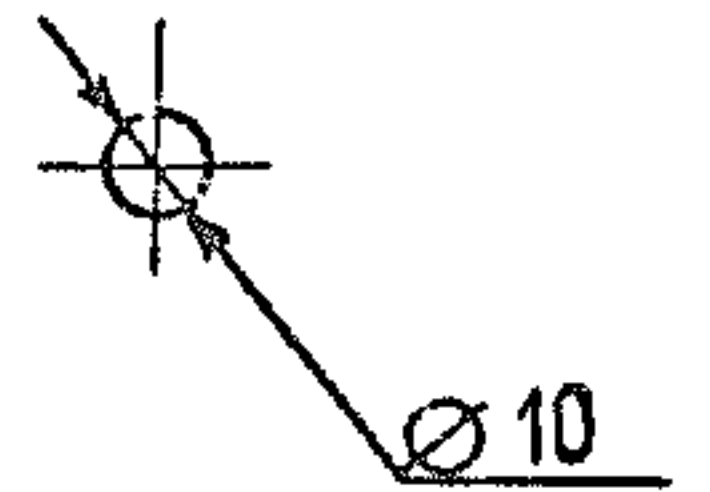
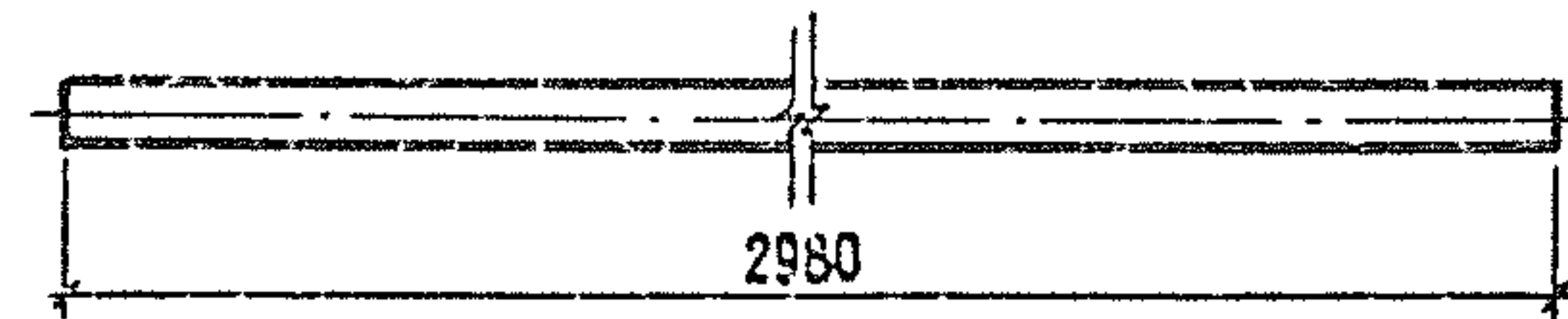
СОЮЗДОРПРОЕКТ

3.503.1-89. 2 - 9

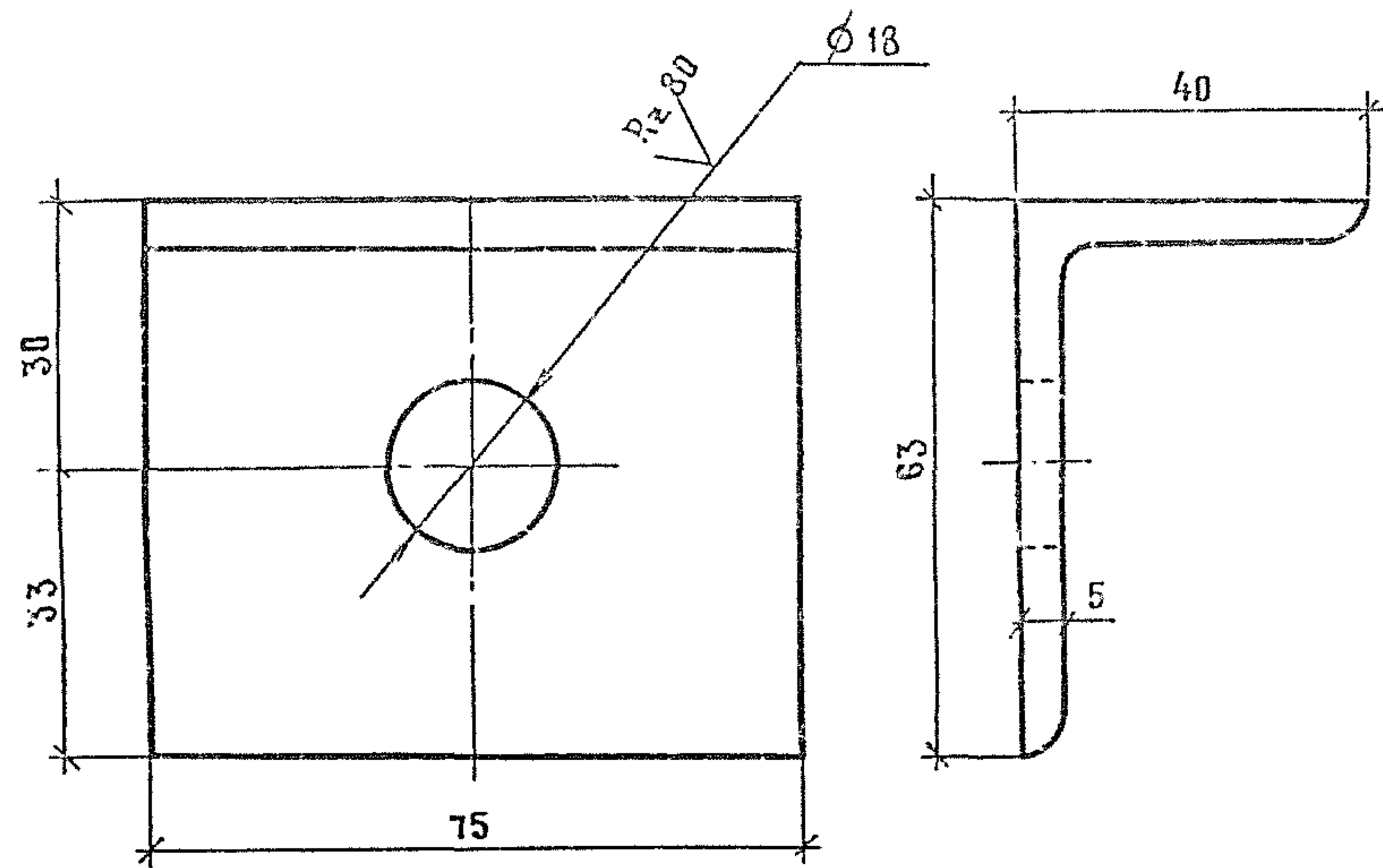
				СТАДИЯ	МАССА	МАСШТАБ
И. КОНТР.	ИВЯНСКИЙ	<i>Ивьянский</i>	18.04.89	Р	1,84	1:2,5
НАЧ. ОТДЕЛА	ПОСТОВОЙ	<i>Постовой</i>	19.04.89			
ГЛ. СПЕЦ.	ИВЯНСКИЙ	<i>Ивьянский</i>	19.04.89	Лист Листов 1		
ГИП	ЛИТВИНОВ	<i>Литвинов</i>	18.04.89			
РУК. БРИГ.	ЛОСИЦКИЙ	<i>Лосицкий</i>	18.04.89	Ø 10 ГОСТ 2590-71 Марки стали см. 3.503.1-89.2-ПЗ		
ВЕД. ИНЖ.	АЛЕКСАНДРОВ	<i>Александров</i>	19.04.89			
ИНЖЕНЕР	ГОЛОДОВА	<i>Голодова</i>	18.04.89			

СТЕРЖЕНЬ

СОЮЗДОРПРОЕКТ

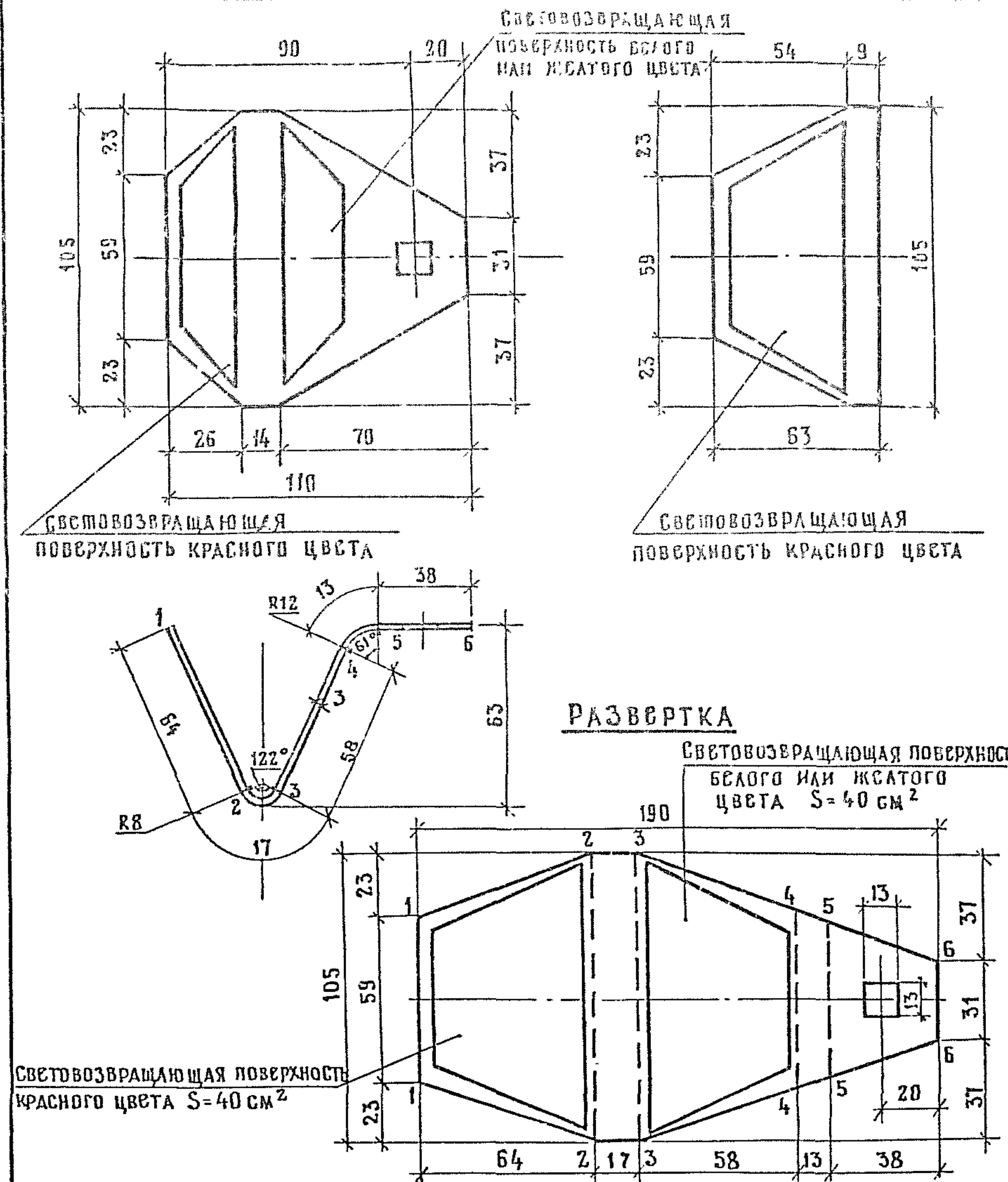


✓ (✓)



				3.503.1-89. 2-10		
				Лист 1		
Н.КОНТР.	ИВЯНСКИЙ	<i>М.С.</i>	19.04.89	СТАДИЯ	МАССА	МАСШТАБ
НАЧ.ОТД.	ПОСТОВОЙ	<i>П.М.</i>	19.04.89	Р	0,29	1:1
ГЛ.СПЕЦ.	ИВЯНСКИЙ	<i>М.С.</i>	19.04.89	ЛИСТ	ЛИСТОВ 1	
ГИП	ЛИТВИНОВ	<i>В.И.</i>	18.04.89	СОЮЗДОРПРОЕКТ		
РУК.БРИГ	ЛОСИЦКИЙ	<i>Л.С.</i>	18.04.89			
ВЕД.ИНЖ	АЛЕКСАНДРОВ	<i>А.А.</i>	18.04.89			
ИНЖЕНЕР	БЕЛОВ	<i>В.В.</i>	18.04.89			
				УГОЛОК 63×40×5 ГОСТ 8510-86		
				МАРКИ СТАЛИ СМ.3503.1-89.2-ПЗ		

ФОРМАТ А4

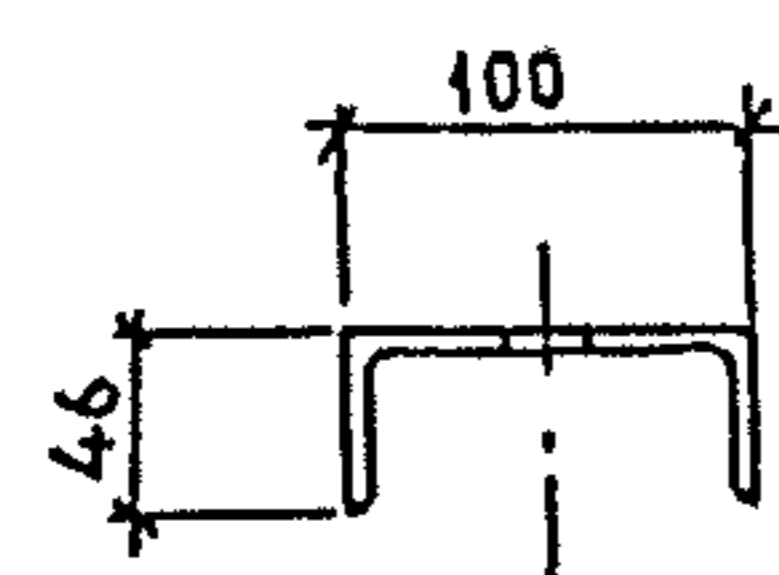
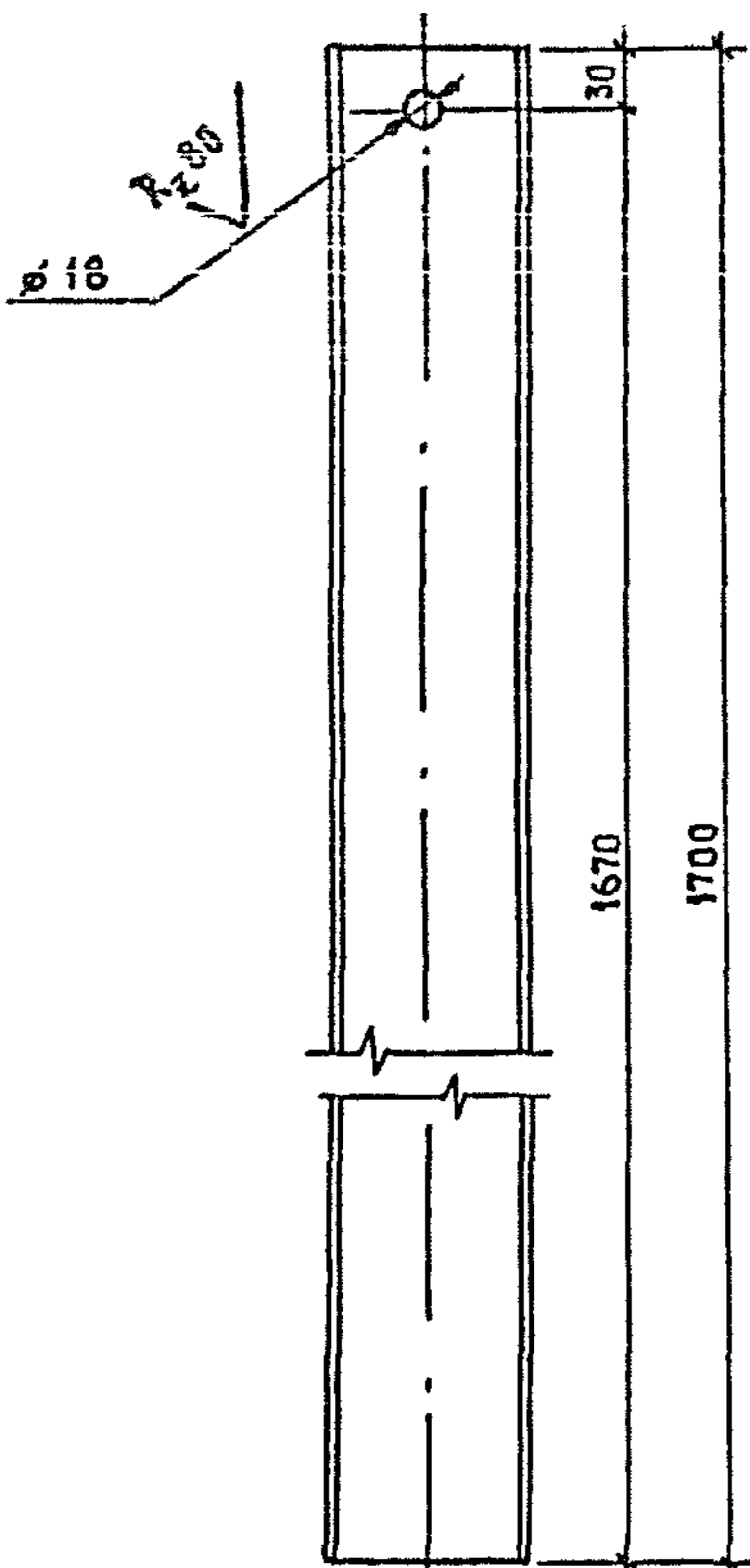


				3.503.1-89. 2-11		
				Лист 1		
Н.КОНТР.	ИВЯНСКИЙ	<i>М.С.</i>	19.04.89	СТАДИЯ	МАССА	МАСШТАБ
НАЧ.ОТД.	ПОСТОВОЙ	<i>П.М.</i>	19.04.89	Р	0,34	1:2
ГЛ.СПЕЦ.	ИВЯНСКИЙ	<i>М.С.</i>	19.04.89	ЛИСТ	ЛИСТОВ 1	
ГИП	ЛИТВИНОВ	<i>В.И.</i>	18.04.89	СОЮЗДОРПРОЕКТ		
РУК.БРИГ	ЛОСИЦКИЙ	<i>Л.С.</i>	18.04.89			
ВЕД.ИНЖ	АЛЕКСАНДРОВ	<i>А.А.</i>	18.04.89			
ИНЖЕНЕР	БЕЛОВ	<i>В.В.</i>	18.04.89			
				ЭЛЕМЕНТ СВЕТОВОЗВРАЩАЮЩИЙ ЭС-1		
				Лист 3×105 ГОСТ 19904-74		
				МАРКИ СТАЛИ СМ.3503.1-89.2-ПЗ		

24092-02 14

ФОРМАТ А4

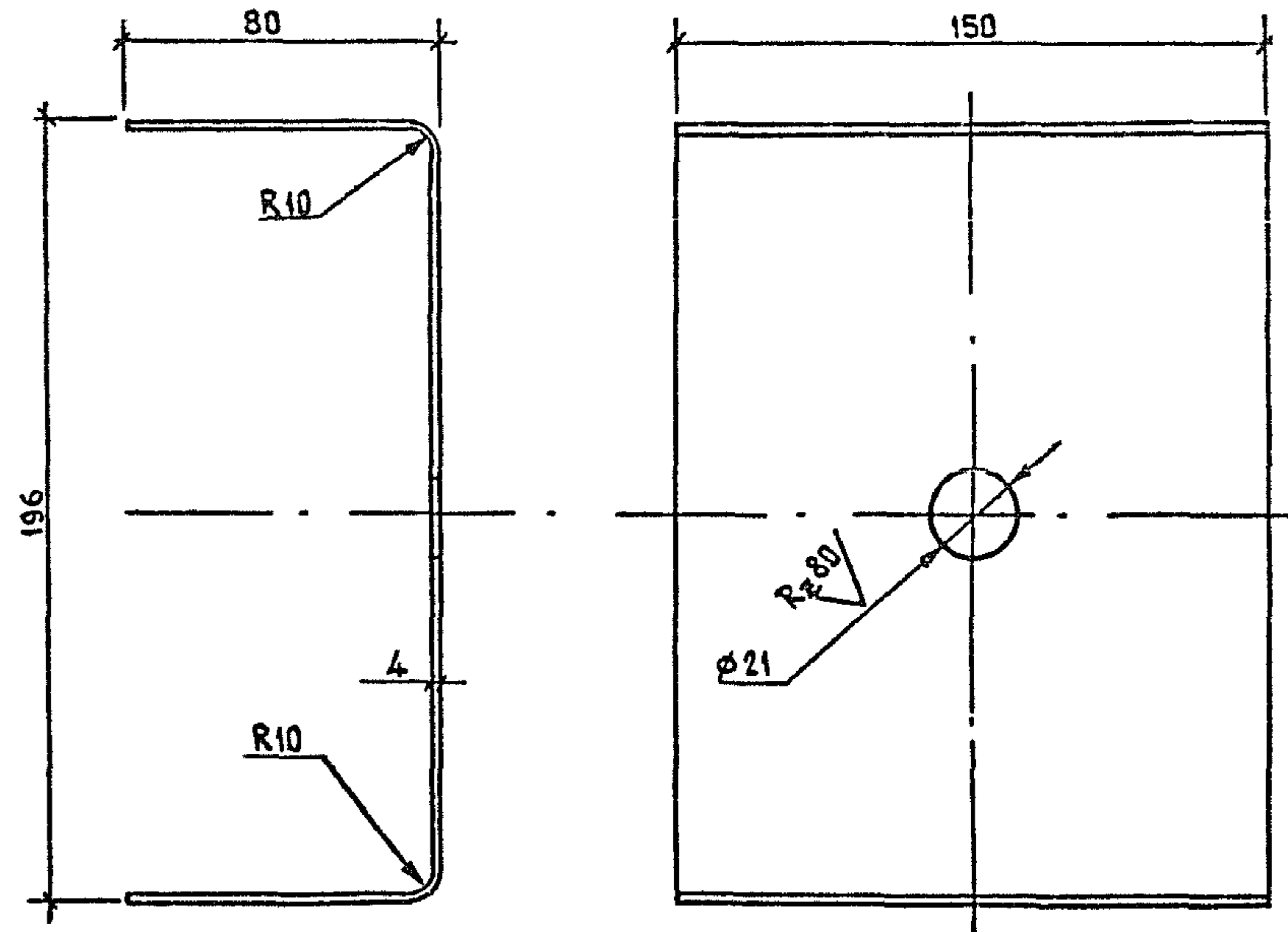
✓ (✓)



3.503.1-89. 2 -12

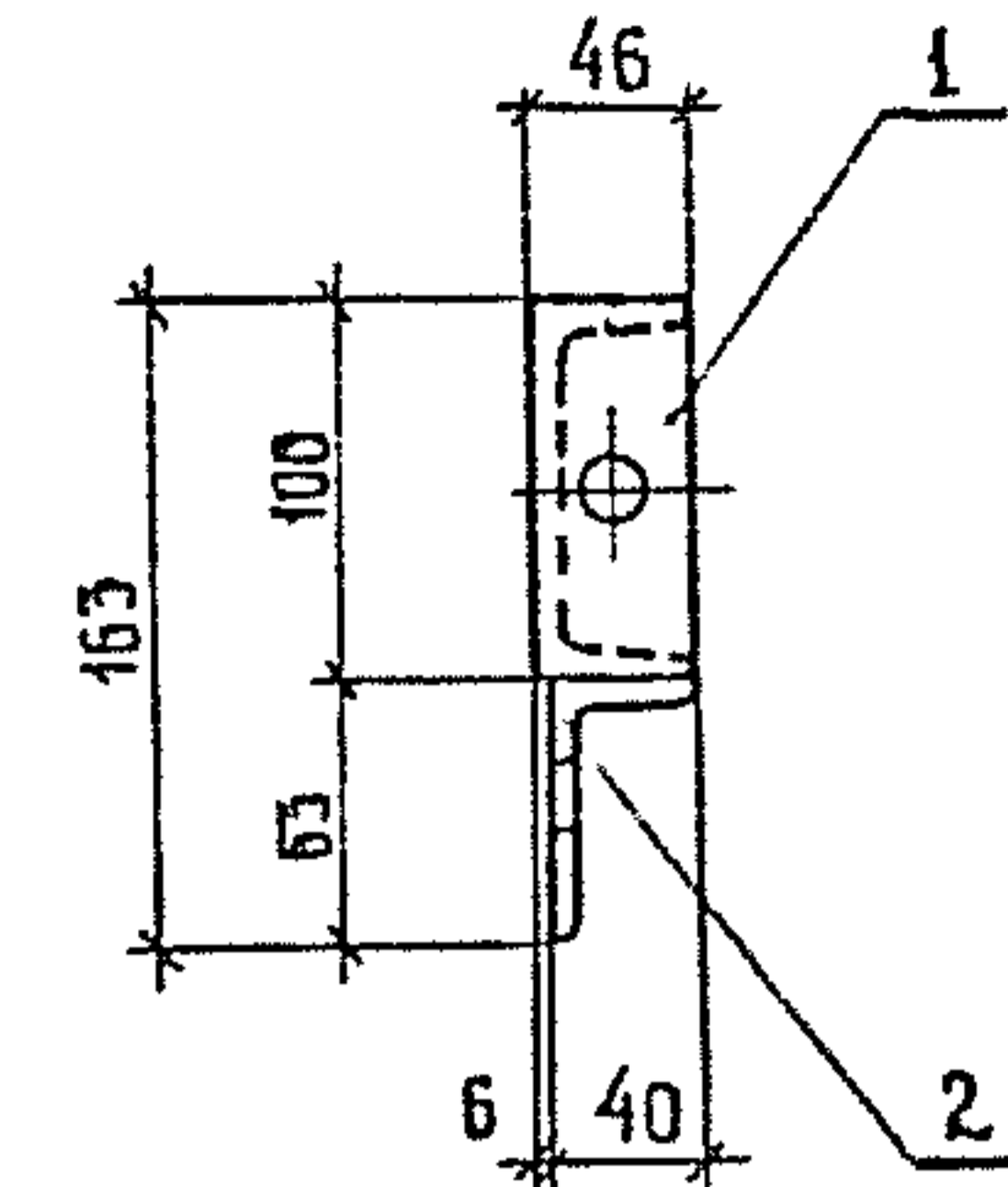
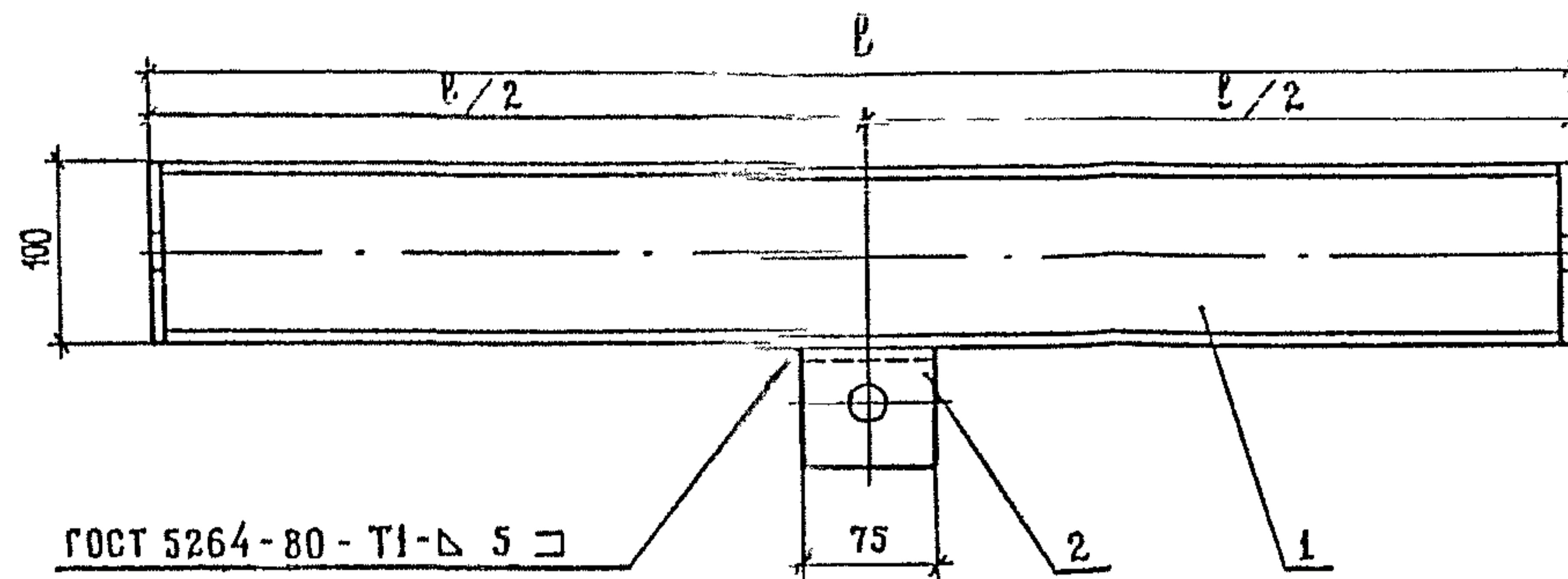
Н. КОНТР.	ИВЯНСКИЙ	<i>Ивьянский</i>	21.04.89	Стойка СД-3	СТАДИЯ	МАССА	МАСШТАБ
НАЧ. ОТД.	ПОСТОВОЙ	<i>Постовой</i>	21.04.89		Р	14,6	1:5
ГЛ. СПЕЦ.	ИВЯНСКИЙ	<i>Ивьянский</i>	21.04.89		ЛИСТ	ЛИСТОВ 1	
ГИП	ЛИТВИНОВ	<i>Литвинов</i>	20.04.89		ШВЕЛЛЕР 10 ГОСТ 8240-72, l=1700		
РУК. БРИГ.	ЛОСИЦКИЙ	<i>Лосицкий</i>	20.04.89		МАРКИ СТАЛИ СМ. 3.503.1-89.2-ПЗ		
ВЕД. ИНЖ.	АЛЕКСАНДРОВ	<i>Александров</i>	20.04.89	СОЮЗДОРПРОЕКТ			
ИНЖЕНЕР	БЕЛОВ	<i>Белов</i>	20.04.89	ФОРМАТ А4			

✓ (✓)



3.503.1-89. 2 -13

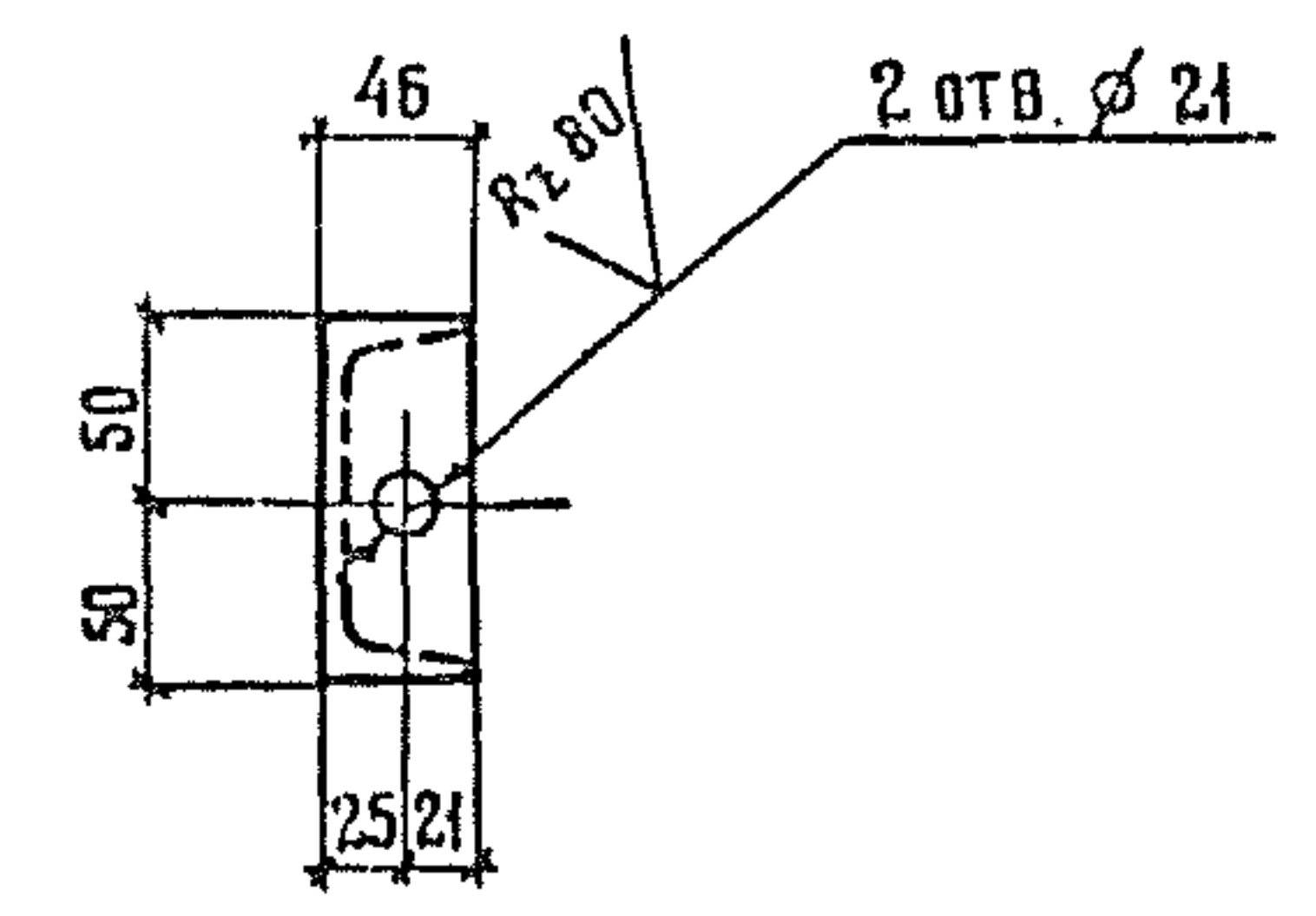
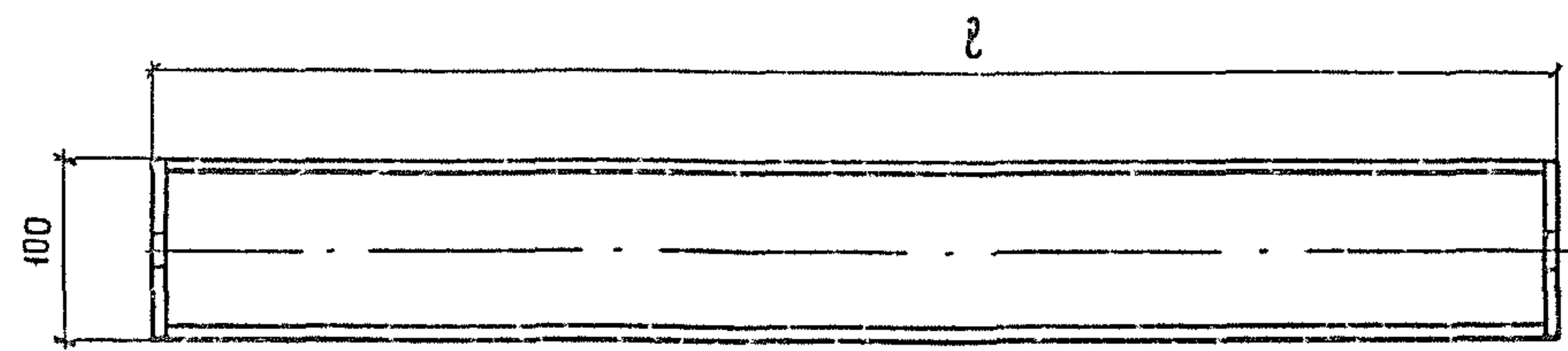
Н. КОНТР.	ИВЯНСКИЙ	<i>Ивьянский</i>	21.04.89	СКОБА СК-1	СТАДИЯ	МАССА	МАСШТАБ
НАЧ. ОТД.	ПОСТОВОЙ	<i>Постовой</i>	21.04.89		Р	1,76	1:2
ГЛ. СПЕЦ.	ИВЯНСКИЙ	<i>Ивьянский</i>	21.04.89		ЛИСТ	ЛИСТОВ 1	
ГИП	ЛИТВИНОВ	<i>Литвинов</i>	20.04.89		ЛИСТ 4x150 ГОСТ 19903-74, l=348		
РУК. БРИГ.	ЛОСИЦКИЙ	<i>Лосицкий</i>	20.04.89		МАРКИ СТАЛИ СМ. 3.503.1-89.2-ПЗ		
ВЕД. ИНЖ.	АЛЕКСАНДРОВ	<i>Александров</i>	20.04.89	СОЮЗДОРПРОЕКТ			
ИНЖЕНЕР	БЕЛОВ	<i>Белов</i>	20.04.89	ФОРМАТ А4			



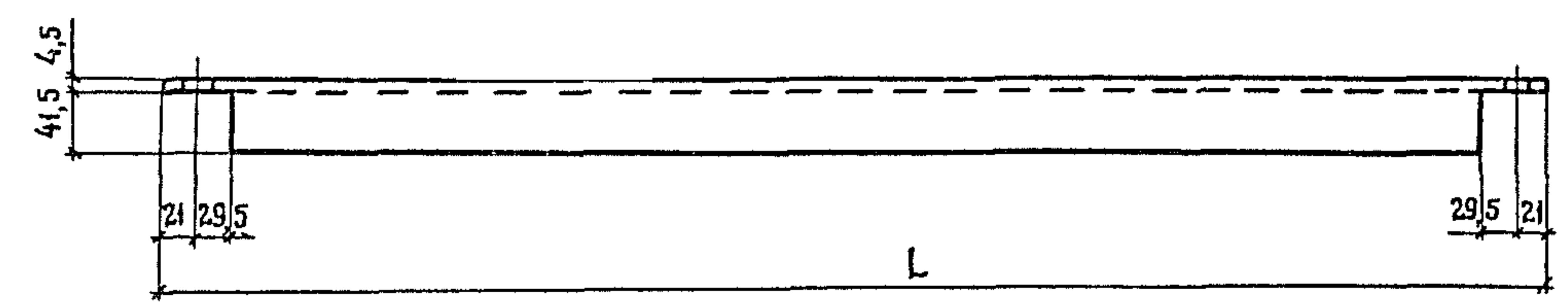
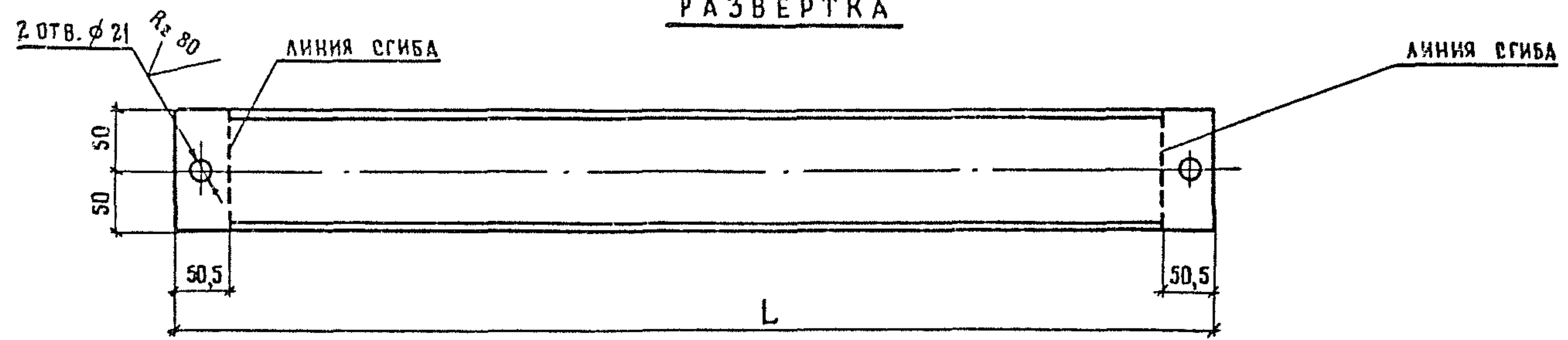
МАРКА	ПОЗ	НАИМЕНОВАНИЕ	КОЛ	ОБОЗНАЧЕНИЕ ДОКУМЕНТА	МАССА, КГ
КОНСОЛЬ - РАСПОРКА КР-1	1	РАСПОРКА Р-1	1	3.503.1-89.2-15	5,52
	2	ПЕТЛЯ	1	3.503.1-89.2-10	
КОНСОЛЬ - РАСПОРКА КР-2	1	РАСПОРКА Р-2	1	3.503.1-89.2-15	6,38
	2	ПЕТЛЯ	1	3.503.1-89.2-10	
КОНСОЛЬ - РАСПОРКА КР-3	1	РАСПОРКА Р-3	1	3.503.1-89.2-15	7,24
	2	ПЕТЛЯ	1	3.503.1-89.2-10	

И КОНТР.	ИВЯНСКИЙ	<i>Иванский</i>	21.04.89	3.503.1-89.2-14	КОНСОЛЬ-РАСПОРКА КР-1... КР-3	СТАДИЯ	ЛИСТ	ЛИСТОВ
НАЧ ОТД.	ПОСТОВОЙ	<i>Постовой</i>	21.04.89			Р		1
ГЛ. СПЕЦ	ИВЯНСКИЙ	<i>Иванский</i>	21.04.89			СОЮЗДОРПРОЕКТ		
ГИП	ЛИТВИНОВ	<i>Литвинов</i>	20.04.89					
РУК БРИГ	ЛОСИЦКИЙ	<i>Лосицкий</i>	20.04.89					
ВЕД ИНЖ	АЛЕКСАНДРОВ	<i>Александров</i>	20.04.89					
ИНЖЕНЕР	БЕЛОВ	<i>Белов</i>	20.04.89					

✓ (✓)



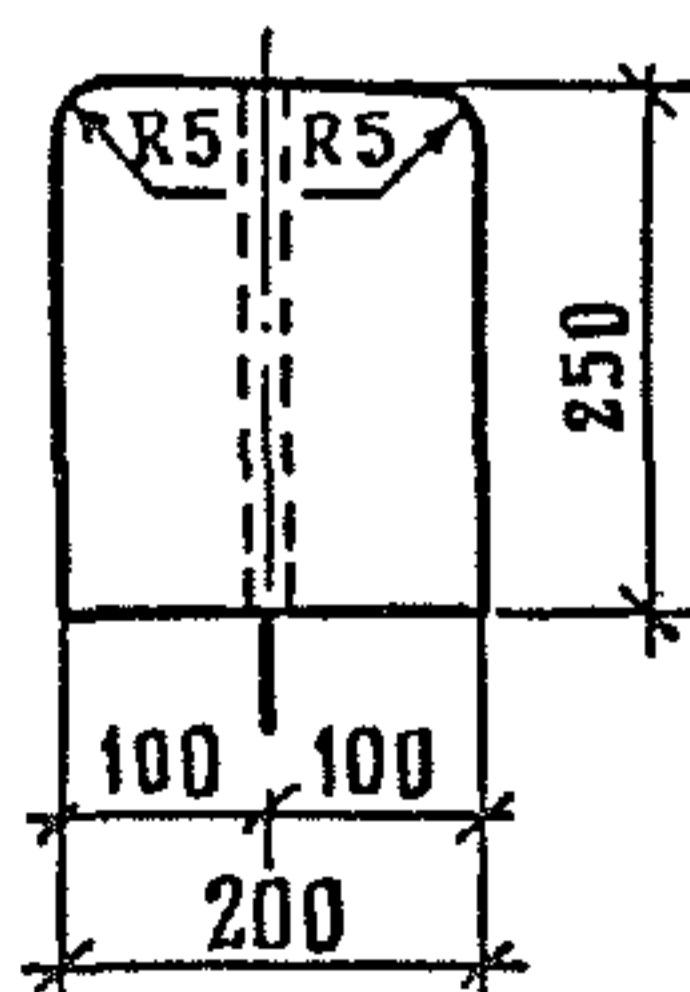
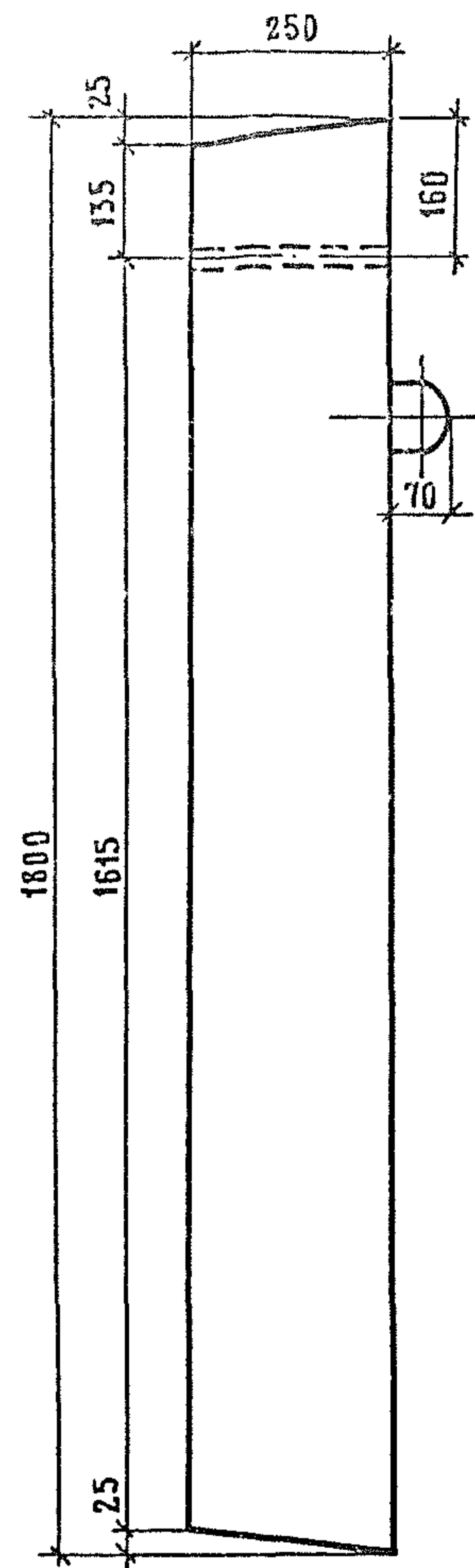
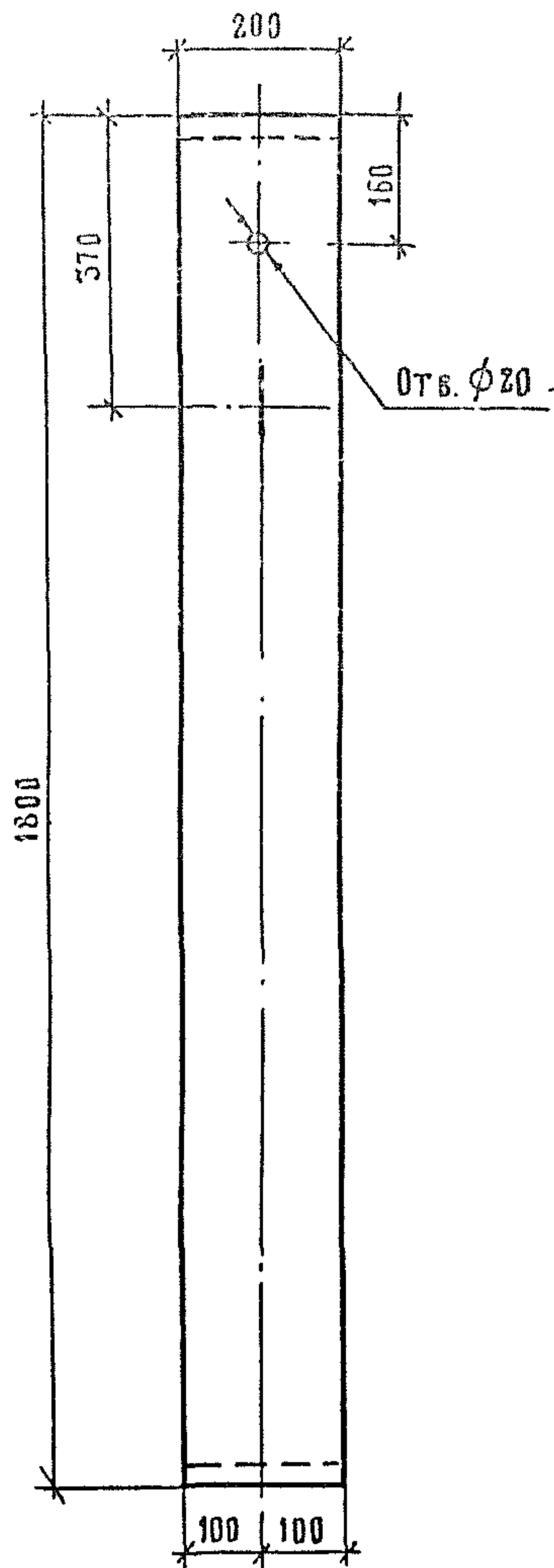
РАЗВЕРТКА



МАРКА РАСПОРКИ	ℓ, мм	L, мм	МАССА, кг
Р - 1	576	668	5,23
Р - 2	676	768	6,09
Р - 3	776	868	6,95

				3.503.1-89. 2 - 15			
Н. КОНТР	ИВЯНСКИЙ	<i>Иван</i>	21.04.89	РАСПОРКА Р-1... Р-3	СТАДИЯ	МАССА	МАСШТАБ
НАЧ ОТД	ПОСТОВОЙ	<i>Постов</i>	21.04.89		Р	см. ТАБЛИЦА	1:5
ГА СПЕЦ.	ИВЯНСКИЙ	<i>Иван</i>	21.04.89		ЛИСТ	ЛИСТОВ 1	
ГИП	ЛИТВИНОВ	<i>Литвин</i>	20.04.89		ШВЕЛЛЕР Ю ГОСТ 8240-72 МАРКИ СТАЛИ СМ. 3 503.1-89.2-15		
РУК. БРИГ.	ЛОСИЦКИЙ	<i>Лосиц</i>	20.04.89				
ВЕД. ИНЖ	АЛЕКСАНДРОВ	<i>Александр</i>	20.04.89	СОЮЗДОРПРОЕКТ			
ИНЖЕНЕР	БЕЛОВ	<i>Белов</i>	20.04.89				

ЧЕРТЕЖ ФОРМЫ.

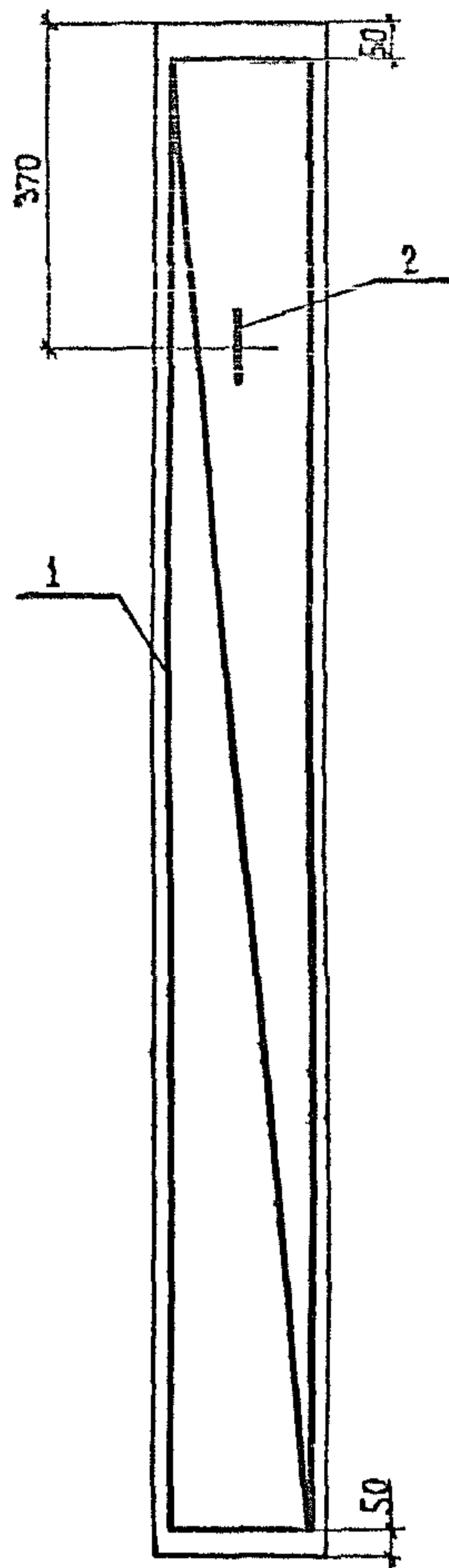


МАРКА ЭЛЕМЕНТА	КЛАСС БЕТОНА ПО ПРОЧНОСТИ НА СЖАТИЕ	МАРКА БЕТОНА ПО МОРОЗОСТОЙКОСТИ	МАРКА БЕТОНА ПО ВОДОНЕПРОНИЦАЕМОСТИ	МАССА БЛОКА, Т
СД-4	В30	F200; F300.	W6	0,22

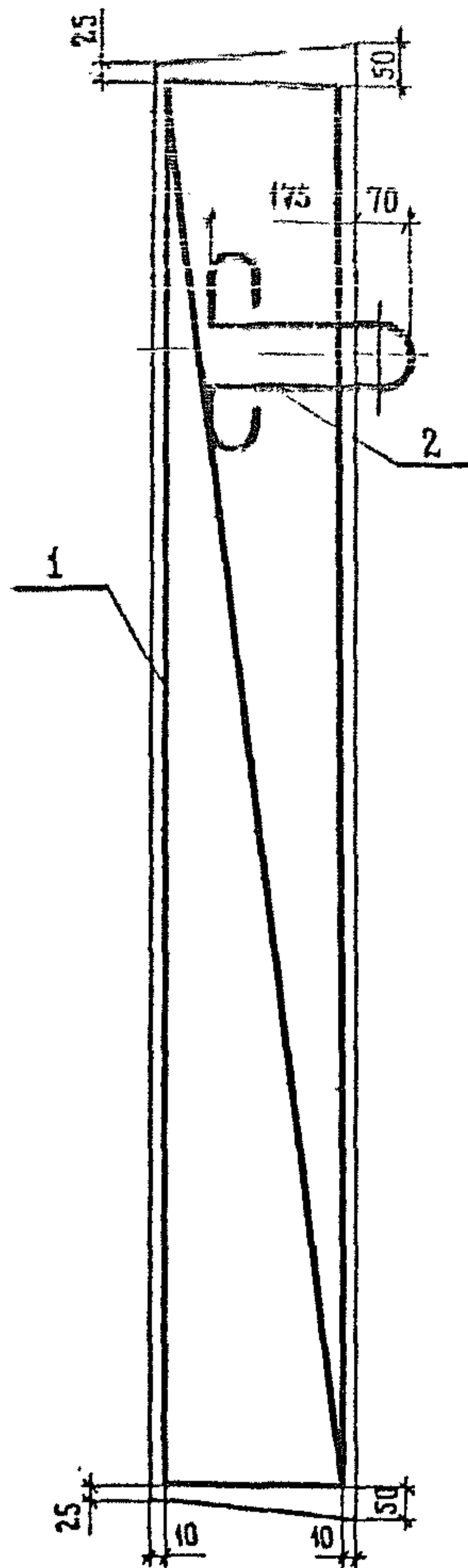
Бетон тяжелый по ГОСТ 26633-85
 класса по прочности на сжатие В30 по ГОСТ 10180-78
 водонепроницаемость W6 по ГОСТ 12730.5-84
 морозостойкость F200; F300 по ГОСТ 10060-87 соответственно
 при среднемесечной температуре наиболее
 холодного месяца до минус 20°С включительно и ниже минус 20°С.
 Максимальная крупность щебня 40мм с разбивкой
 по фракциям по ГОСТ 10268-80.

Н.КОНТР	ИВЯНСКИЙ	<i>И.И.И.</i>	21.04.89	3.503.1-89. 2 - 16	СТАДИЯ	ЛИСТ	ЛИСТОВ
НАЧ.ОИС	ПОСТОВОЙ	<i>П.П.П.</i>	21.04.89				
ГЛ.СПЕЦ.	ИВЯНСКИЙ	<i>И.И.И.</i>	21.04.89	СТОЙКА СД-4	Р	1	2
ГИП	АНТВИНОВ	<i>А.А.А.</i>	20.04.89				
РУК.БРИГ.	ЛОСИЦКИЙ	<i>Л.Л.Л.</i>	20.04.89				
ВЕД.ИНЖ.	АЛЕКСАНДРОВ	<i>А.А.А.</i>	20.04.89				
СТ.ИНЖ.	СОЛОВЬЕВА	<i>С.С.С.</i>	20.04.89				
					СОЮЗДОРПРОЕКТ		

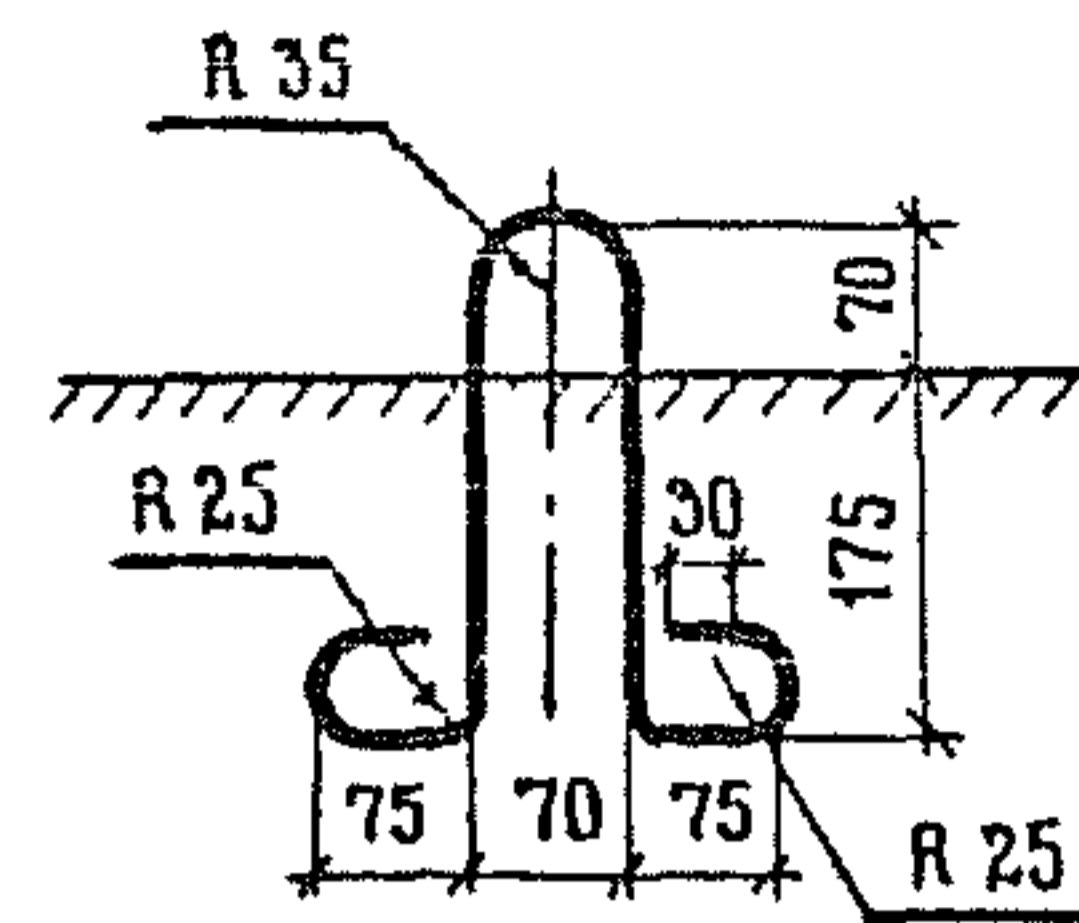
СХЕМА



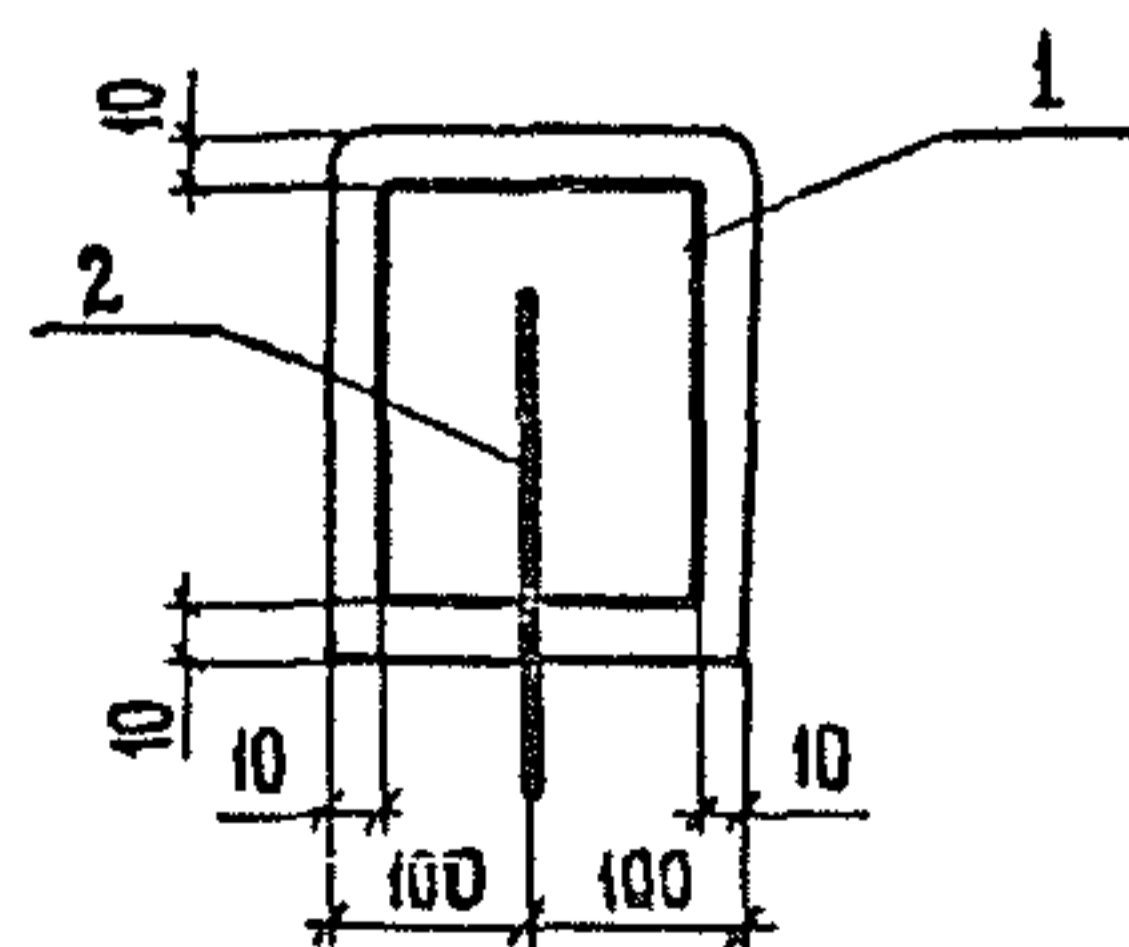
АРМИРОВАНИЯ



ПОЗ. 2



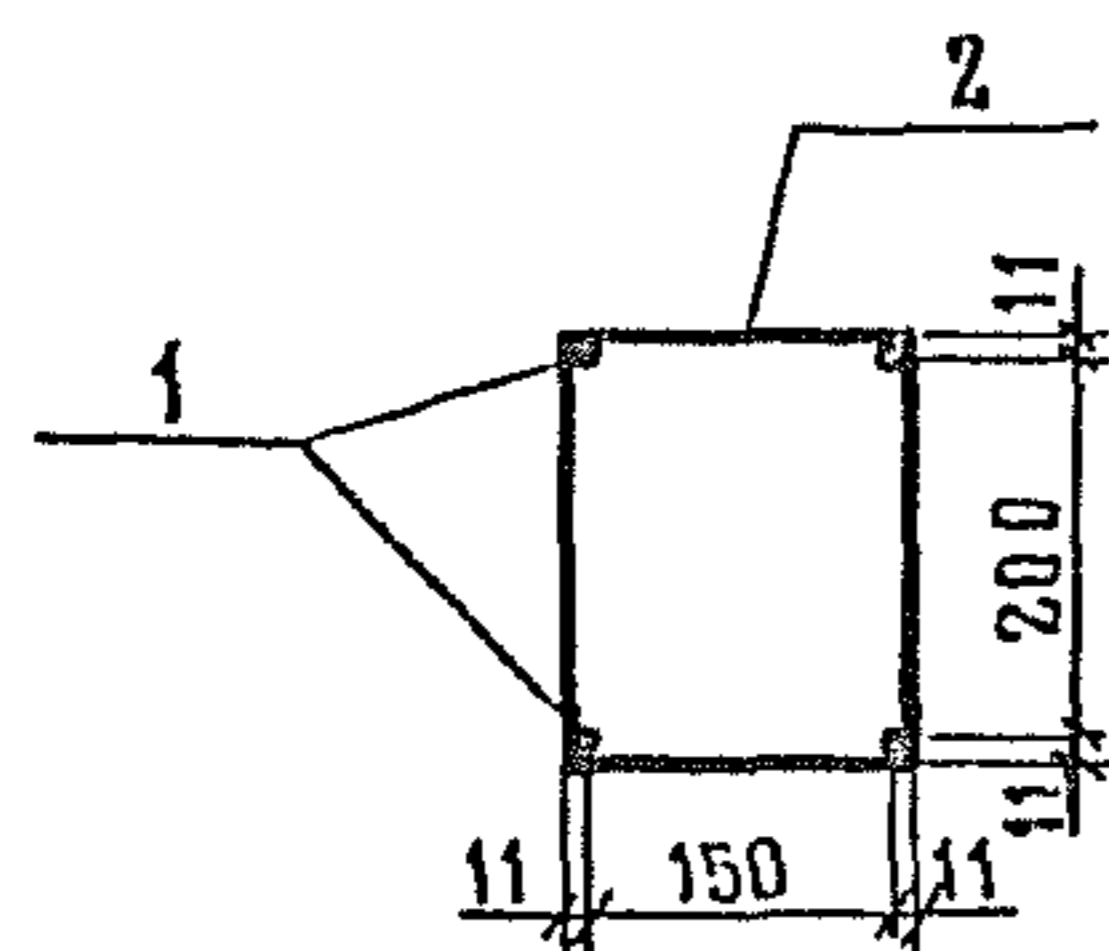
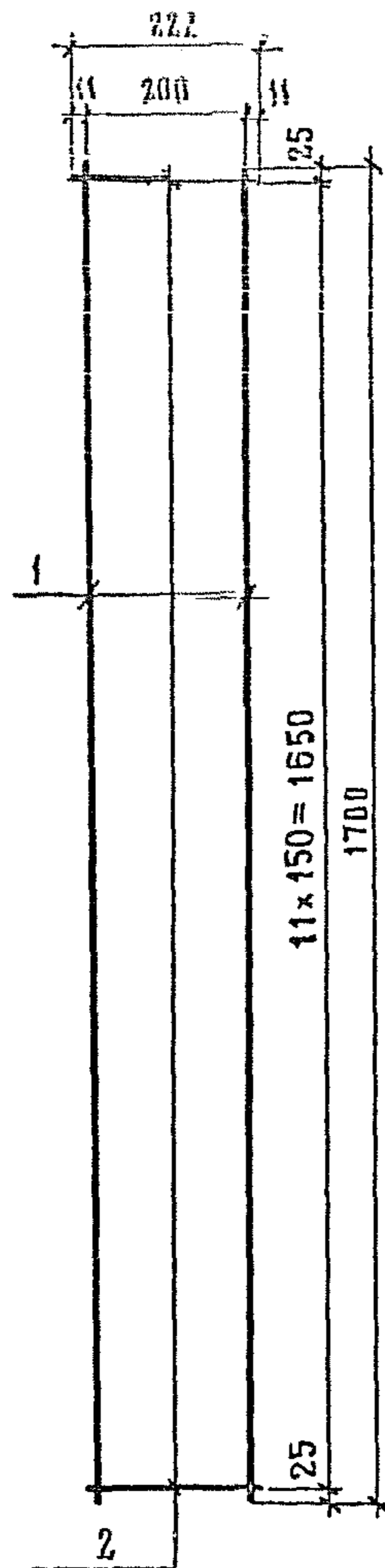
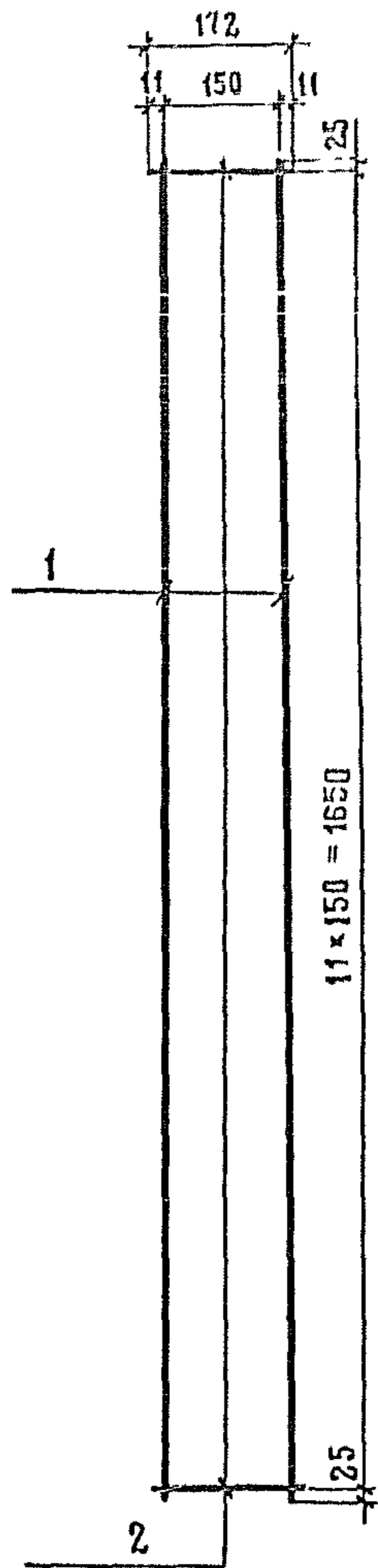
ПОЗ.	НАИМЕНОВАНИЕ	КОЛ	ОБОЗНАЧЕНИЕ ДОКУМЕНТА
1	КАРКАС КП-1	1	3.503.1-89.2-17
2	ЛЕТЯ СТРОПОВОЧНАЯ φ 10 АІ, l = 830; 0,5 кг	1	3.503.1-89.2-16
	БЕТОН КЛАССА В30, м ³	0,09	



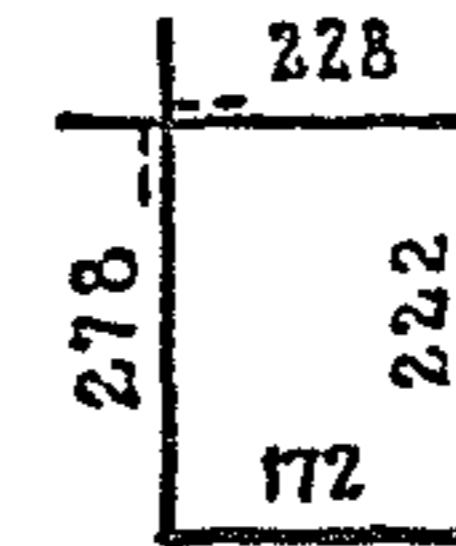
АРМАТУРА КЛАССА А-І ПО ГОСТ 5781-82

3.503.1-89.2-16

ЛИСТ
2



ПОЗ. 2



ПОЗ	НАИМЕНОВАНИЕ	КОЛ	МАССА КАРКАСА, КГ
1	∅ 12 А II, l=1700; 1,51 кг	4	10,36
2	∅ 8 А I, l=900; 0,36 кг	12	

Арматура классов А-I и А-II по ГОСТ 5781-82

				3.503.1-89. 2 -17			
Н.КОНТР	ИВЯНСКИЙ	<i>Иванов</i>	20.04.89	КАРКАС КП-1	СТАДИЯ	ЛИСТ	ЛИСТОВ
НАЧ.ОТД.	ПОСТОВОЙ	<i>Постовой</i>	20.04.89		Р		1
ГЛ.СПЕЦ	ИВЯНСКИЙ	<i>Иванов</i>	20.04.89		СОЮЗДОРПРОЕКТ		
ГИП	АНТВИНОВ	<i>Антвинов</i>	19.04.89				
РУК.БРИГ	ЛОСИЦКИЙ	<i>Лосицкий</i>	19.04.89				
ВЕД.ИНЖ.	АЛЕКСАНДРОВ	<i>Александров</i>	19.04.89				
СТ.ИНЖ.	СОЛОВЬЕВА	<i>Соловьева</i>	19.04.89				

ФОРМАТ А3

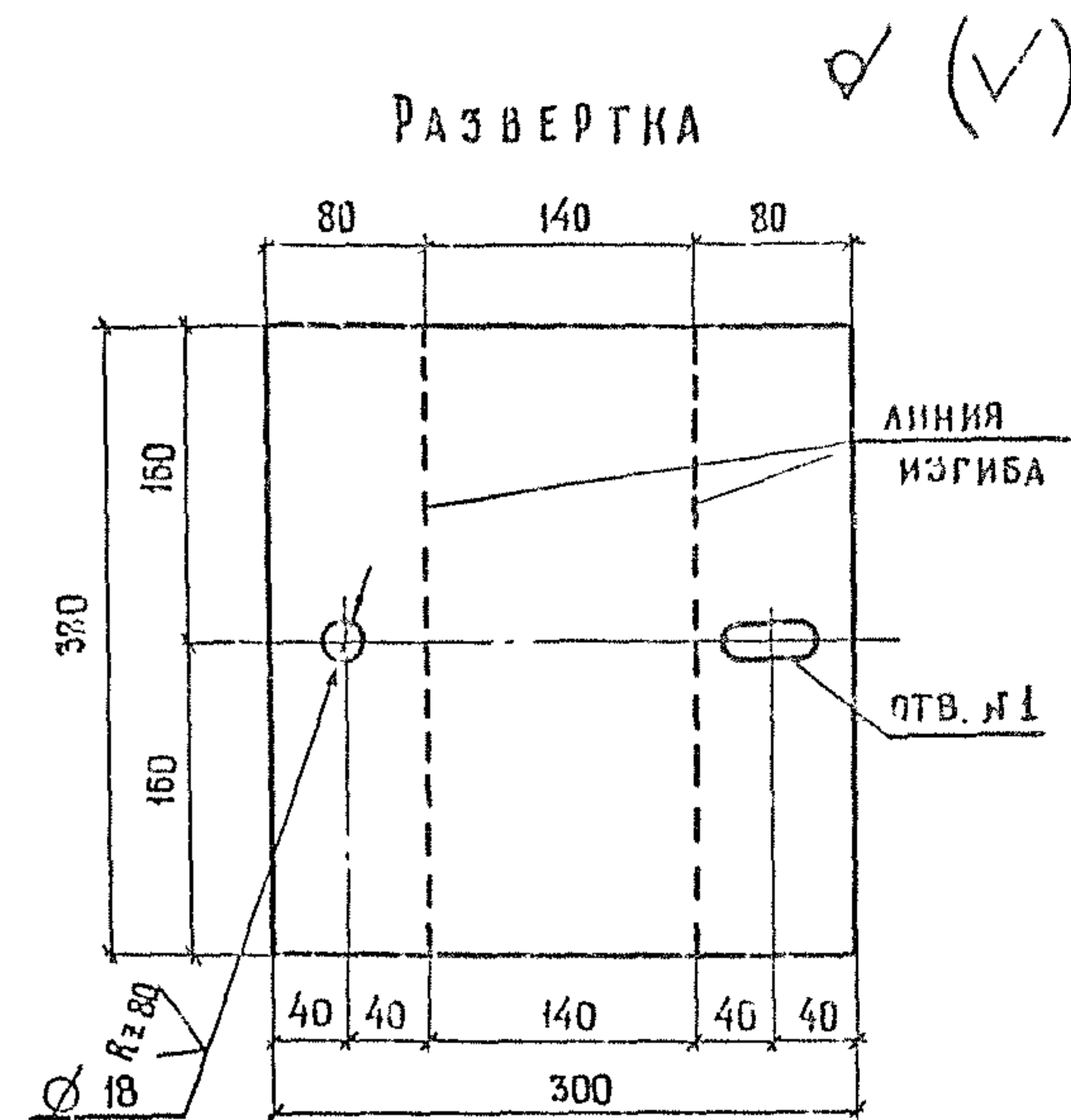
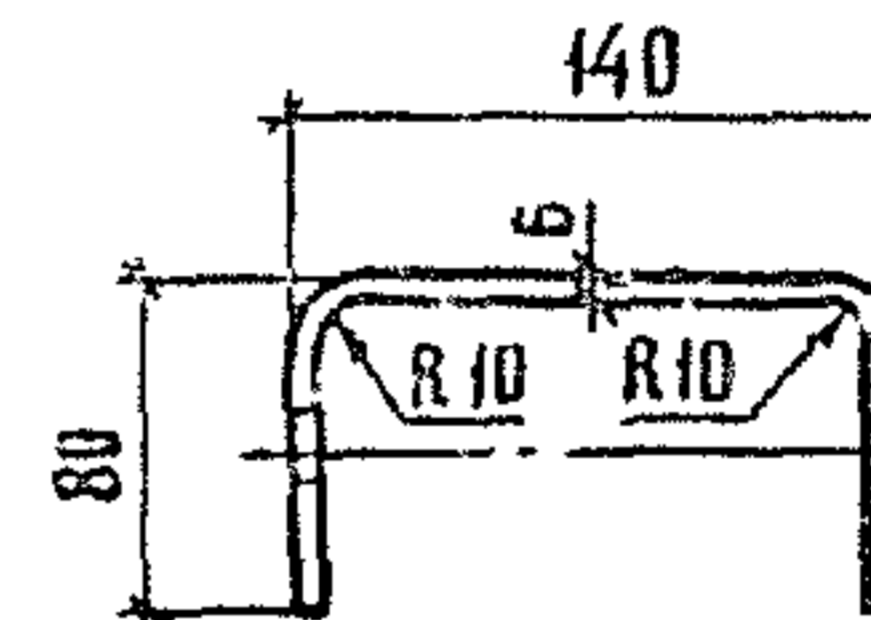
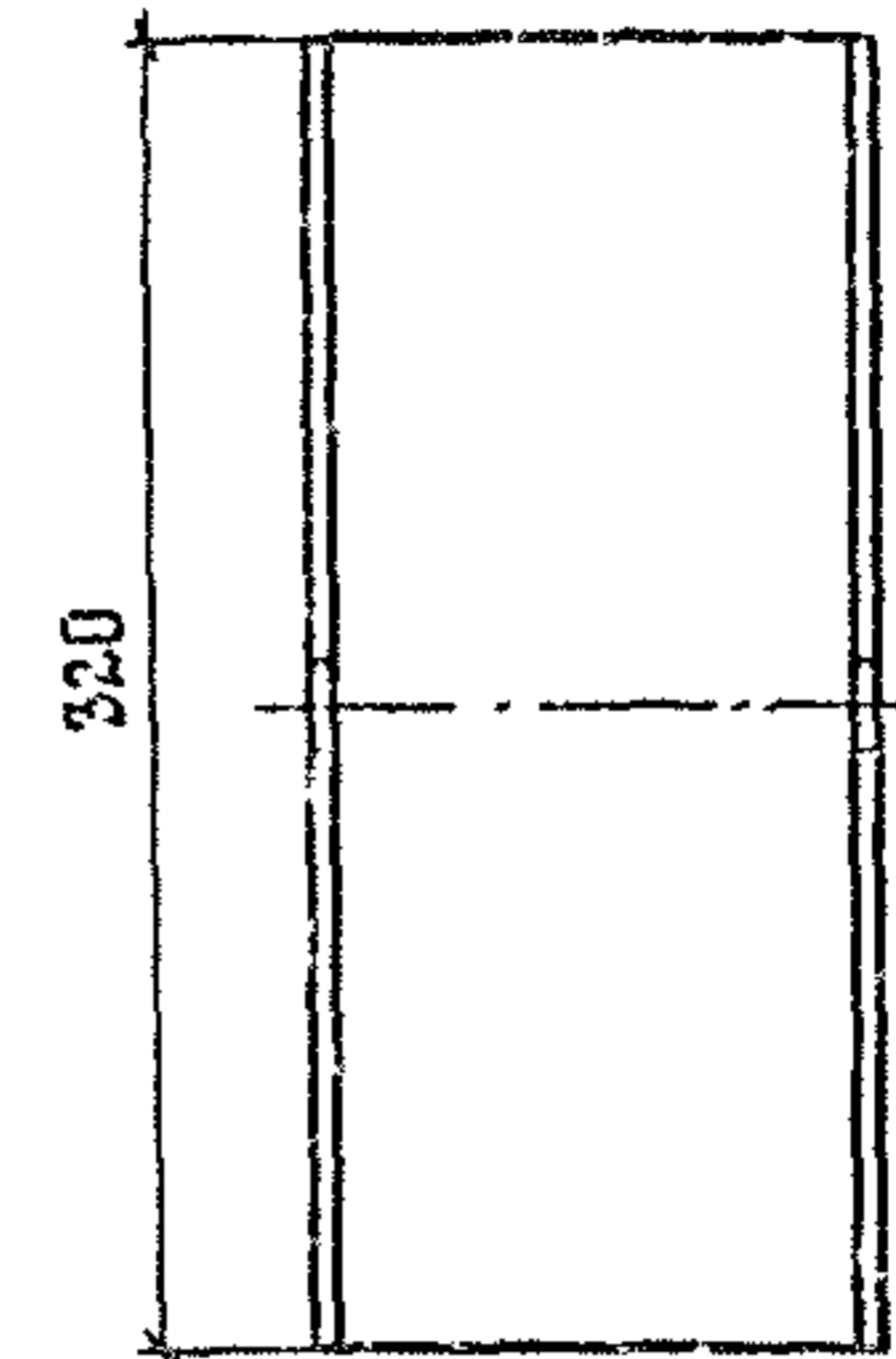
24092-02 20

МАРКА ЭЛЕМЕНТА	ИЗДЕЛИЯ АРМАТУРНЫЕ, КГ.					
	АРМАТУРА КЛАССА А-I			АРМАТУРА КЛАССА А-II		
	ГОСТ 5781-82			ГОСТ 5781-82		
	Ø 8	Ø 10	Итого	Ø 12	Итого	ВСЕГО
	СД - 4	4,32	0,5	4,86	6,04	

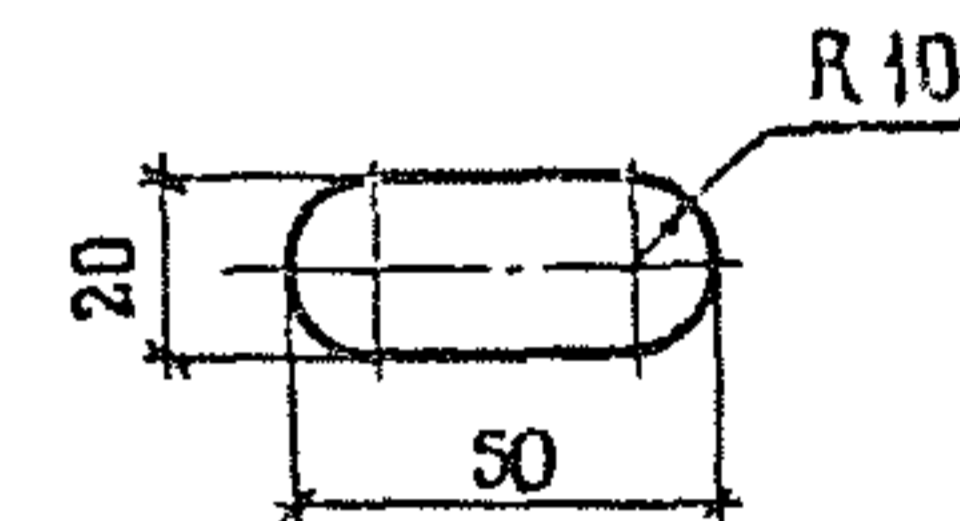
МАРКИ АРМАТУРНОЙ СТАЛИ СМ. ПРИЛОЖЕНИЕ 1 СНИП 2.03.01-84

				3.503.1-89.2-18РС			
Н. КОНТР.	ИВЯНСКИЙ	<i>Иванов</i>	21.04.89	Стойка СД-4. ВЕДОМОСТЬ РАСХОДА СТАЛИ	СТАДИЯ	ЛИСТ	ЛИСТОВ
НАЧ. ОТД.	ПОСТОВОЙ	<i>Постовой</i>	21.04.89		Р		1
ГЛ. СПЕЦ.	ИВЯНСКИЙ	<i>Иванов</i>	21.04.89		СОЮЗДОРПРОЕКТ		
ГИП	ЛИТВИНОВ	<i>Литвинов</i>	20.04.89				
РУК. БРИГ.	ЛОСИЦКИЙ	<i>Лосицкий</i>	20.04.89				
ВЕД. ИНЖ.	АЛЕКСАНДРОВ	<i>Александров</i>	22.04.89				
СТ. ИНЖ.	СОЛОВЬЕВА	<i>Соловьева</i>	20.04.89				

ФОРМАТ А4



ОТВ. №1 М1:2,5

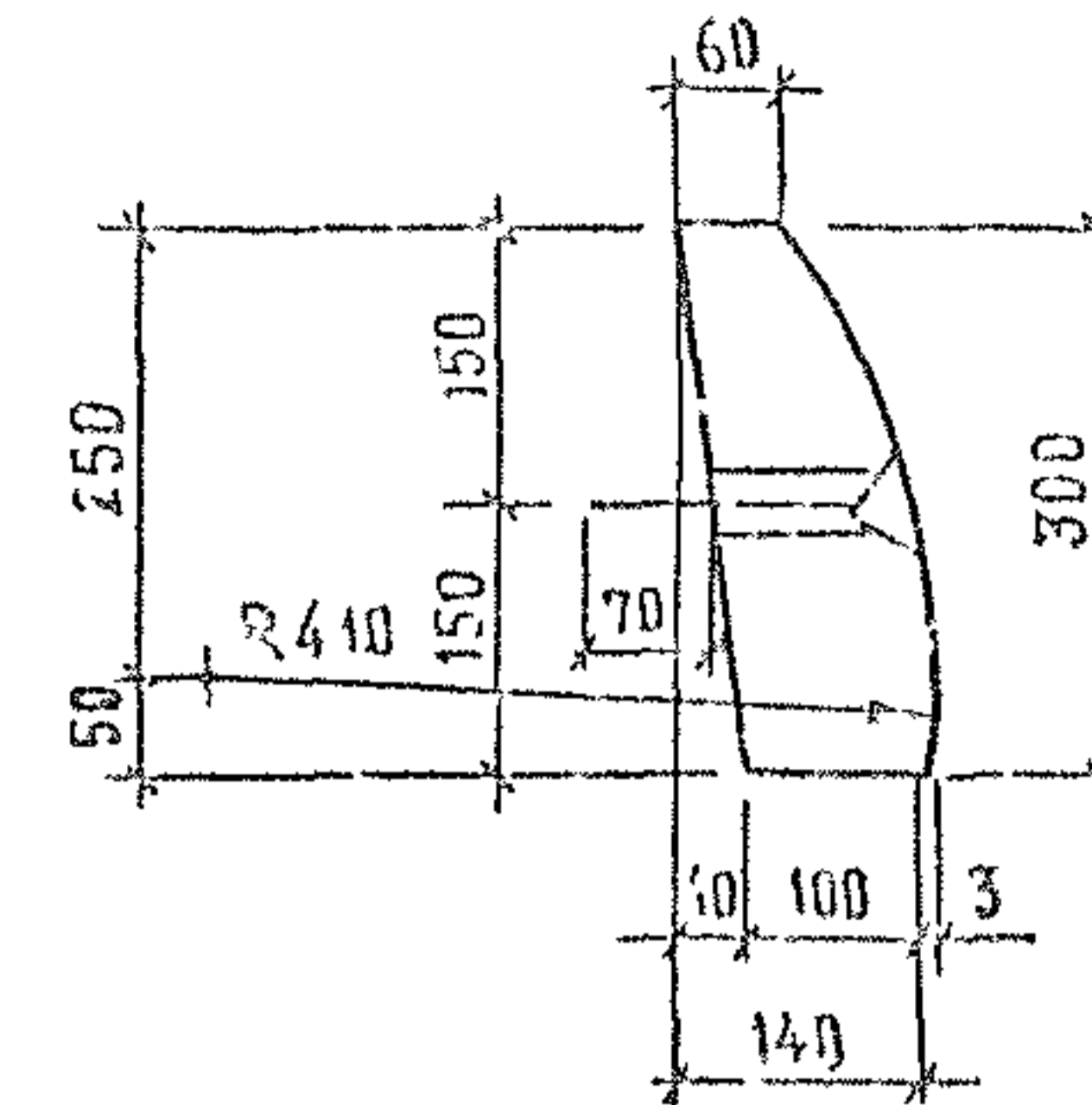
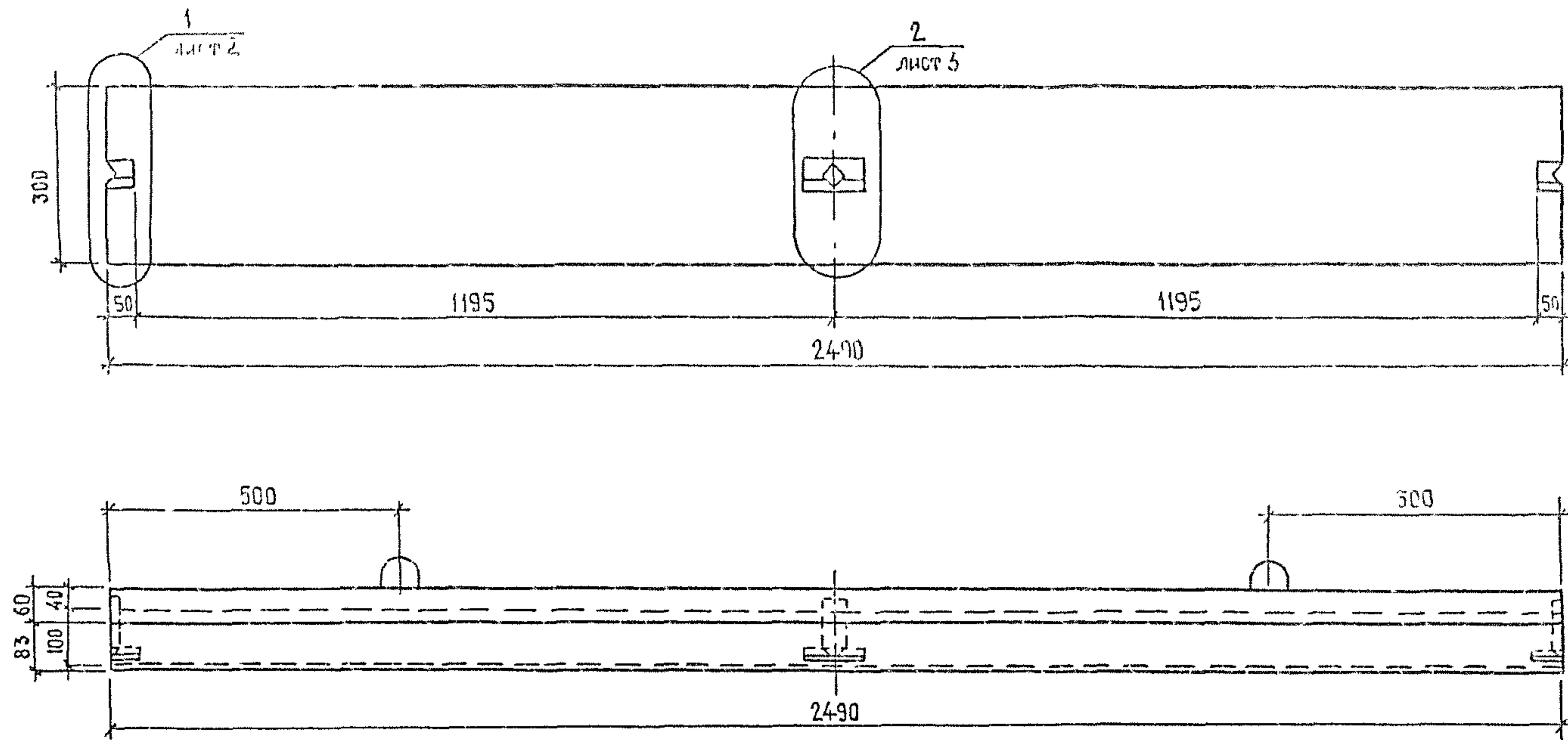


				3.503.1-89.2-19			
Н. КОНТР.	ИВЯНСКИЙ	<i>Иванов</i>	21.04.89	Энергопоглощающая вставка ЭВ	СТАДИЯ	МАССА	МАСШТАБ
НАЧ. ОТД.	ПОСТОВОЙ	<i>Постовой</i>	21.04.89		Р	4,5	1:5
ГЛ. СПЕЦ.	ИВЯНСКИЙ	<i>Иванов</i>	21.04.89		ПОЛОСА 6x320 ГОСТ 82-70 l=300 МАРКИ СТАЛИ СМ. 3.503.1-89.2-ПЗ		
ГИП	ЛИТВИНОВ	<i>Литвинов</i>	20.04.89				
РУК. БРИГ.	ЛОСИЦКИЙ	<i>Лосицкий</i>	20.04.89				
ВЕД. ИНЖ.	АЛЕКСАНДРОВ	<i>Александров</i>	20.04.89				
СТ. ИНЖ.	СОЛОВЬЕВА	<i>Соловьева</i>	22.04.89	ЛИСТ	ЛИСТОВ	1	

24092-02 21

ФОРМАТ А4

ЧЕРТЕЖ ФОРМЫ

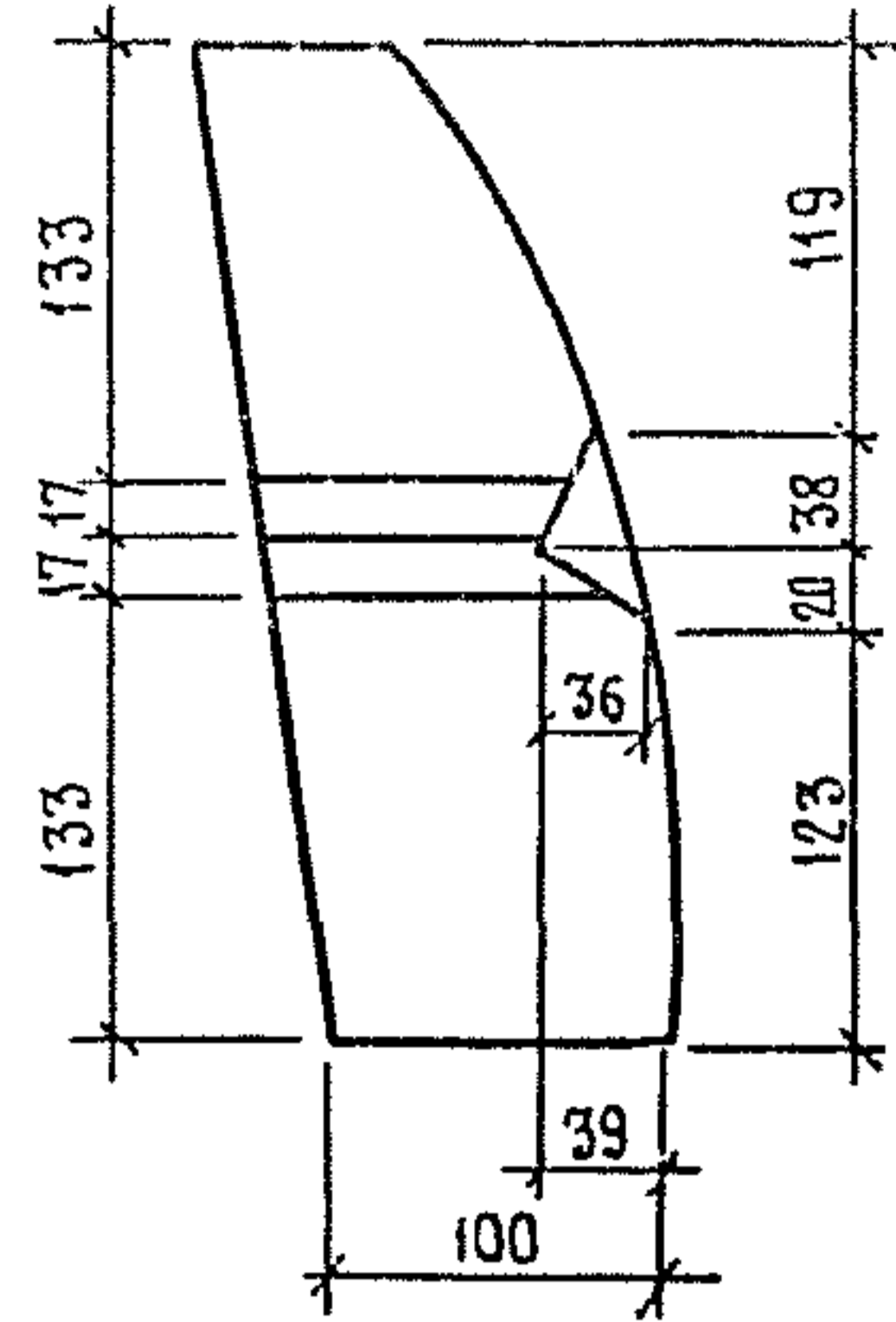
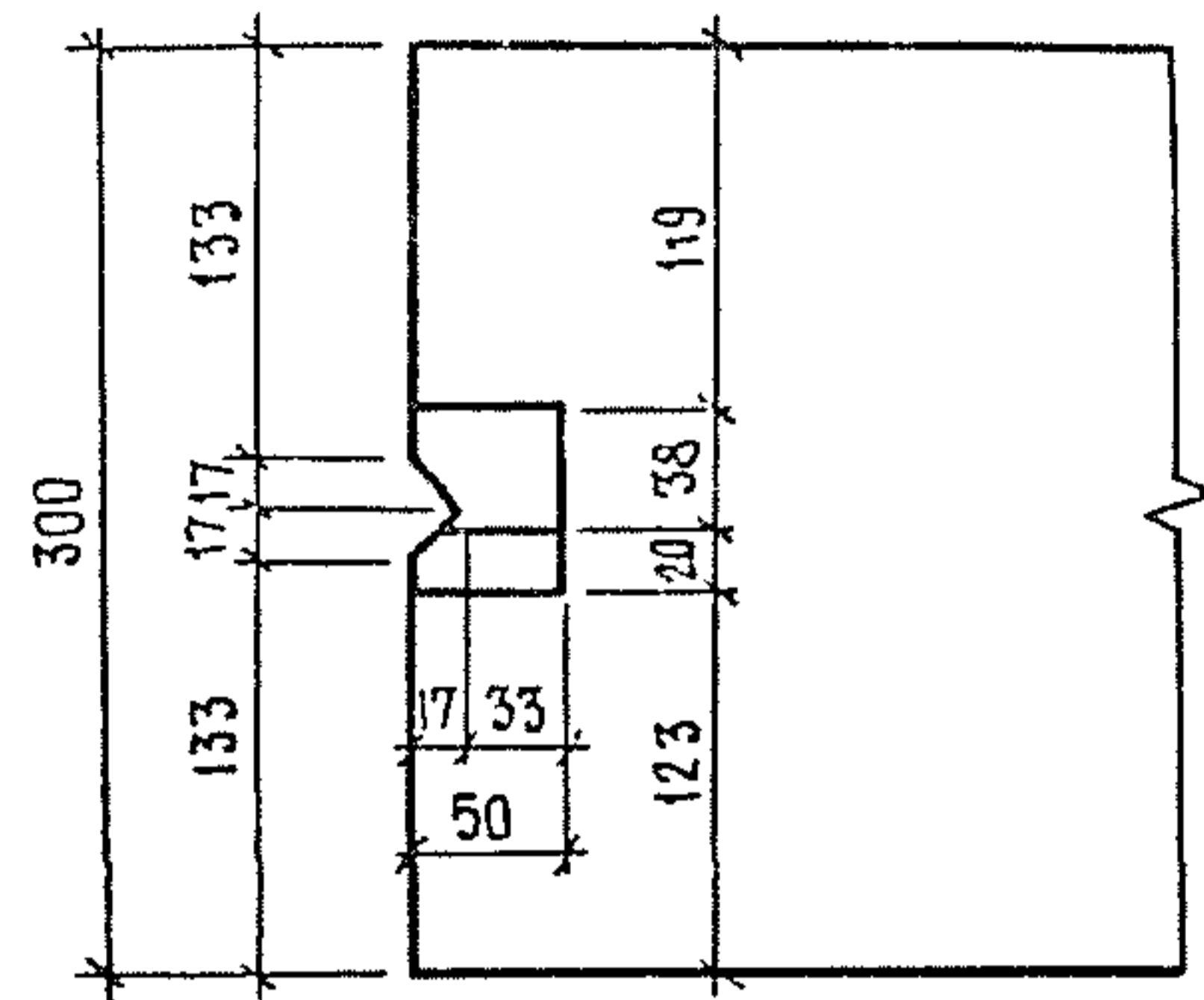


МАРКА ЭЛЕМЕНТА	КЛАСС БЕТОНА ПО ПРОЧНОСТИ НА СЖАТИЕ	МАРКА БЕТОНА ПО МОРОЗОСТОЙКОСТИ	МАРКА БЕТОНА ПО ВОДОНЕПРОНИЦАЕМОСТИ	МАССА БЛОКА, Т
СБ-7	B30	F200 F300	W6	0,19

Бетон тяжелый по ГОСТ 26633-85
 класса по прочности на сжатие В30 по ГОСТ 10180-78
 водонепроницаемость W6 по ГОСТ 12730.5-84
 морозостойкость F200; F300 по ГОСТ 10060-87 соответственно
 при среднемесячной температуре наиболее
 холодного месяца до минус 20°C включительно и ниже минус 20°C.
 Максимальная крупность щебня 40мм с разбивкой
 по фракциям по ГОСТ 10268-80.

Н.КОНТР.	ИВЯНСКИЙ	<i>Маслов</i>	20.07.89	3.503.1-89. 2-20	СТАДИЯ	ЛИСТ	ЛИСТОВ
НАЧ.ОТД.	ПОСТОВОЙ	<i>Павлов</i>	28.07.89				
ГЛ.СПЕЦ.	ИВЯНСКИЙ	<i>Маслов</i>	20.07.89	СЕКЦИЯ БАЛКИ СБ-7	Р	1	4
ГИП	ЛИТВИНОВ	<i>Литвинов</i>	19.07.89				
РУК.БРИГ.	ЛОСИЦКИЙ	<i>Лосицкий</i>	18.07.89				
ВЕД.ИНЖ.	АЛЕКСАНДРОВ	<i>Александров</i>	18.07.89				
ИНЖЕНЕР	ГОЛОЛОВОВА	<i>Гололובהва</i>	18.07.89				
					СОЮЗДОРПРОЕКТ		

1



3.503.1-89. 2-20

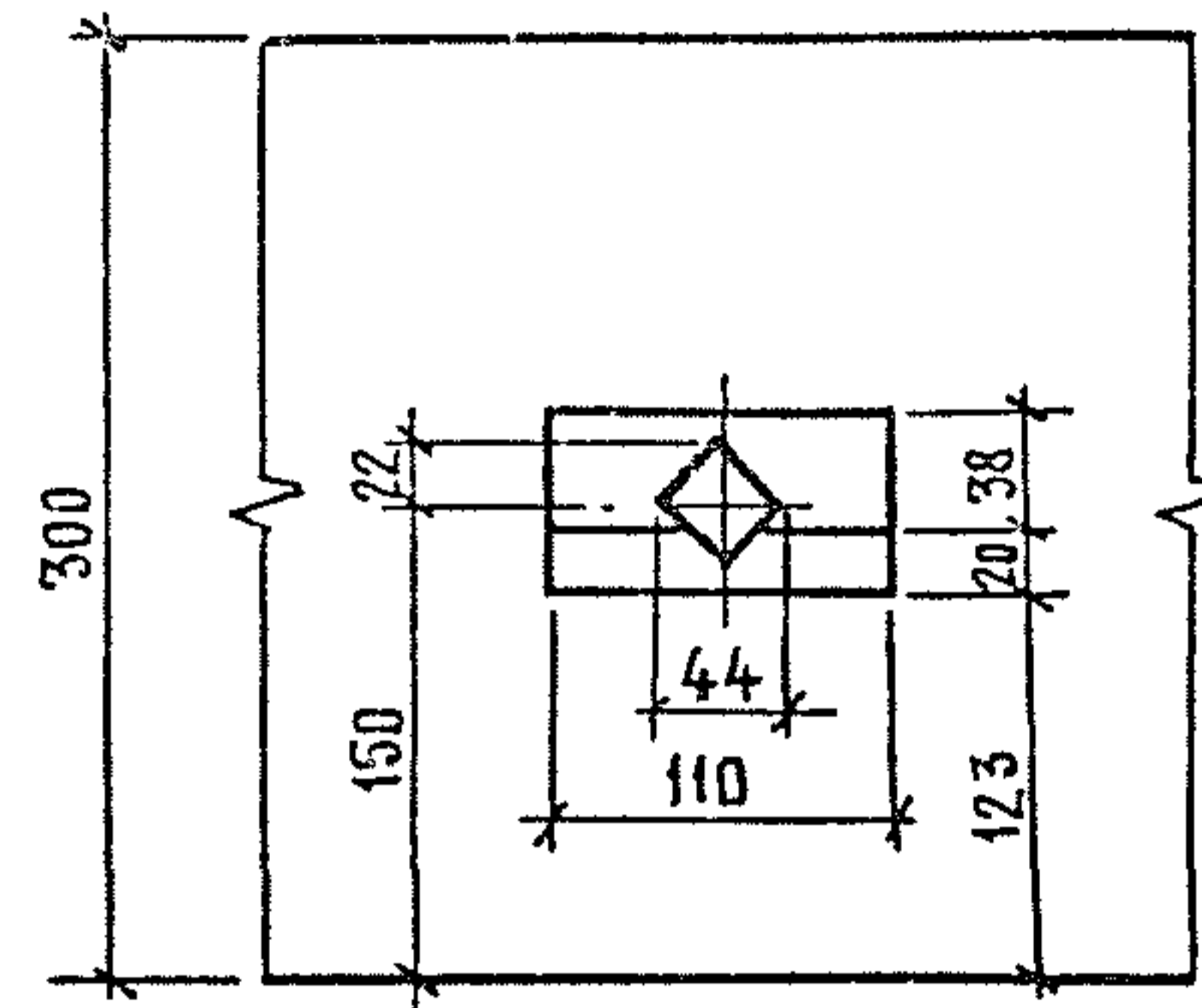
Лист

2

ФОРМАТ А4

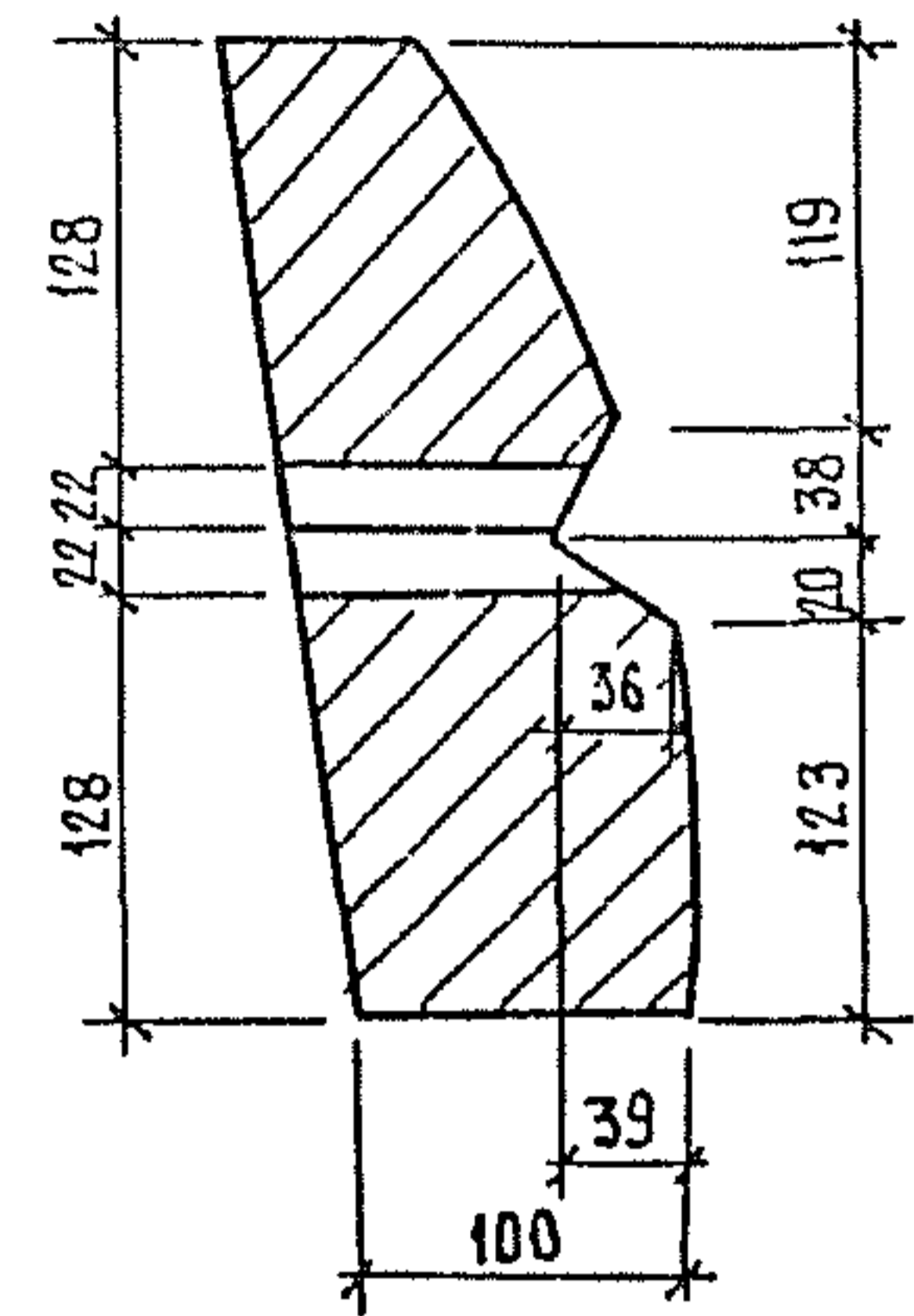
2

A



A

A-A



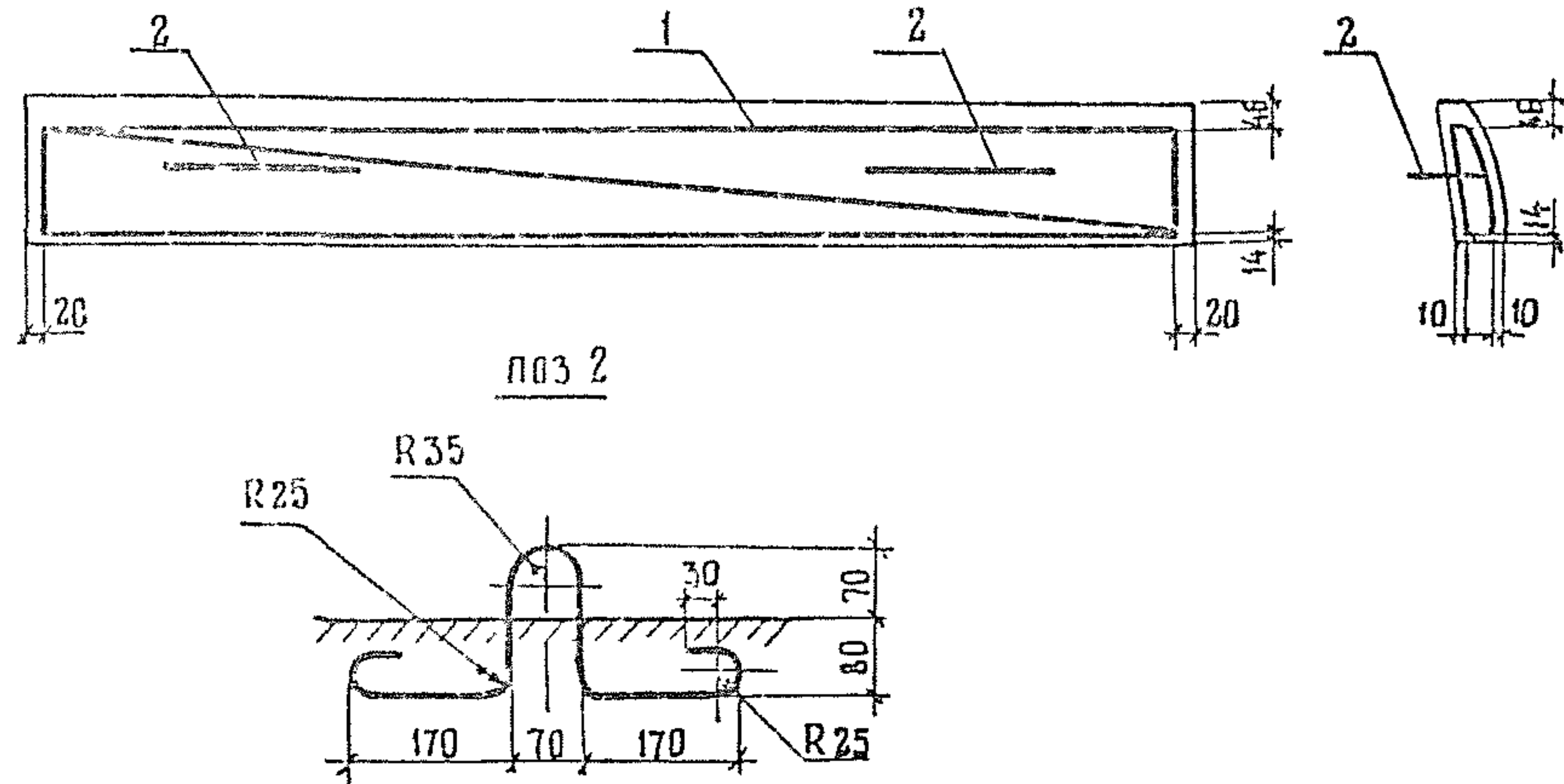
3.503.1-89. 2-20

Лист

3

24092-02 23 ФОРМАТ А4

СХЕМА АРМИРОВАНИЯ

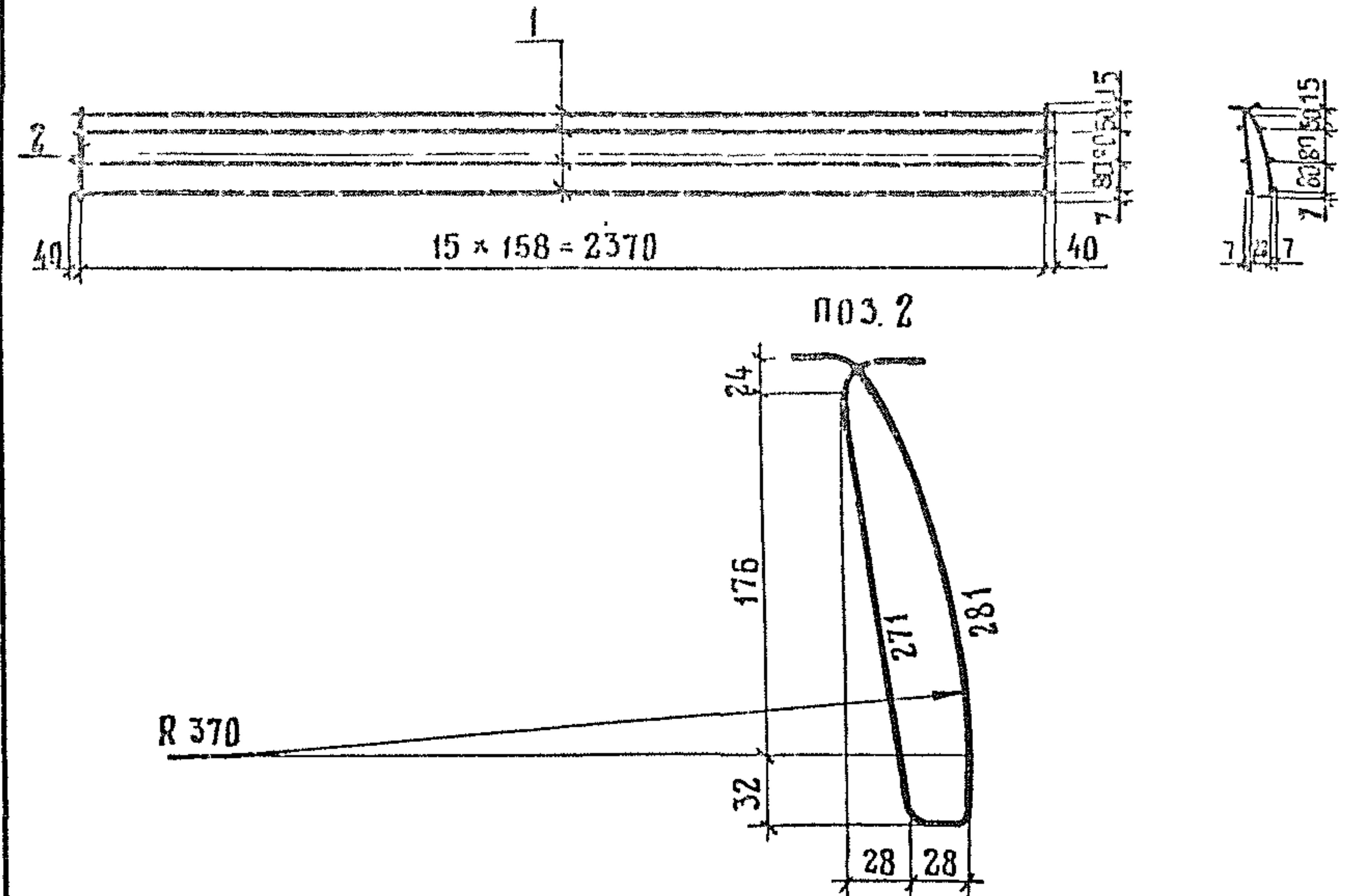


Поз.	НАИМЕНОВАНИЕ	КОЛ.	ОБОЗНАЧЕНИЕ ДОКУМЕНТА
1	КАРКАС КП-2	1	З.503.1-89. 2-21
2	ПЛАТА СТРОПОВЧНАЯ Ø10AII, l=830; 0,5 кг	2	З.503.1-89. 2-20
	БЕТОН КЛАССА В30, м³	0,076	

Арматура класса А-I по ГОСТ 5781-82

3.503.1-89. 2-20	ЛИСТ 4
------------------	-----------

ФОРМАТ А4



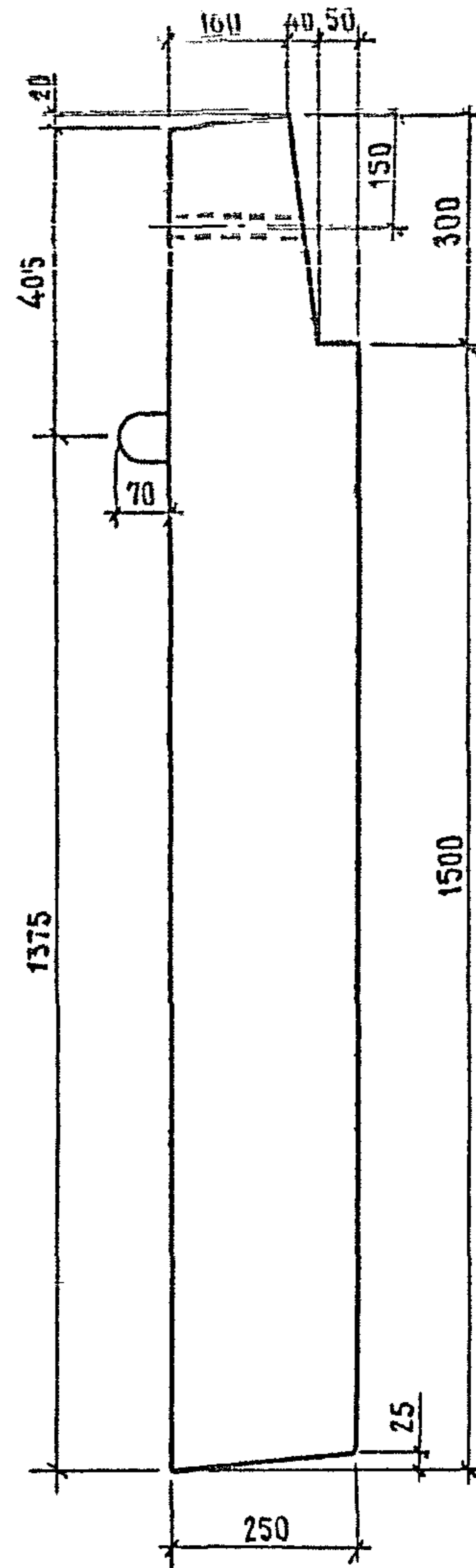
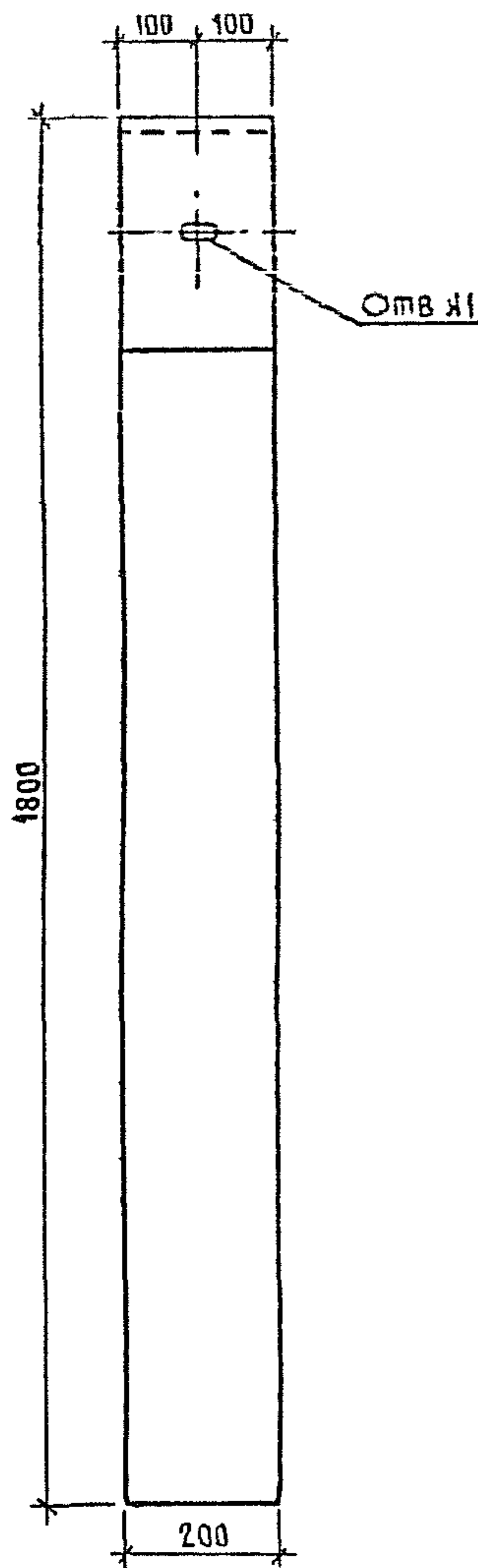
Поз.	НАИМЕНОВАНИЕ	КОЛ.	МАССА КАРКАСА, кг
1	Ø20AII, l=2450; 6,05 кг	8	52,08
2	Ø8AII, l=580; 0,23 кг	16	

Арматура классов А-I и А-II по ГОСТ 5781-82

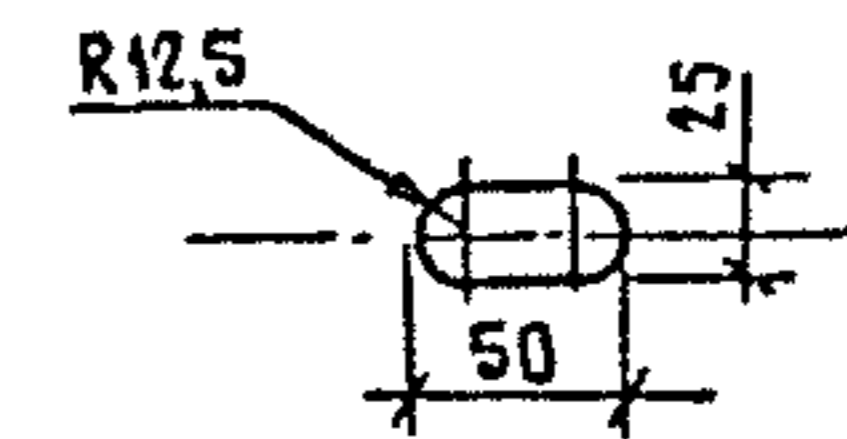
Н. КОНТР	ИВЯНСКИЙ	<i>И.И.И.</i>	20.07.82	3.503.1-89. 2-21	СТАДИЯ Р	ЛИСТ 1	ЛИСТОВ 1
НАЧ. ОТД.	ПОСТОВОЙ	<i>Р.И.И.</i>	20.07.82				
ГЛ. СПЕЦ.	ИВЯНСКИЙ	<i>И.И.И.</i>	20.07.82	КАРКАС КП-2	СОЮЗДОРПРОЕКТ		
РИП	ЛИТВИНОВ	<i>В.И.И.</i>	20.07.82				
РУК. БРИГ.	ЛОСИЦКИЙ	<i>Л.И.И.</i>	20.07.82				
ВЕД. ИНЖ.	АЛЕКСАНДРОВ	<i>А.И.И.</i>	20.07.82				
ИНЖЕНЕР	ГОЛОДОВА	<i>Г.И.И.</i>	20.07.82				

24092-02 24 ФОРМАТ А4

ЧЕРТЕЖ ФОРМЫ

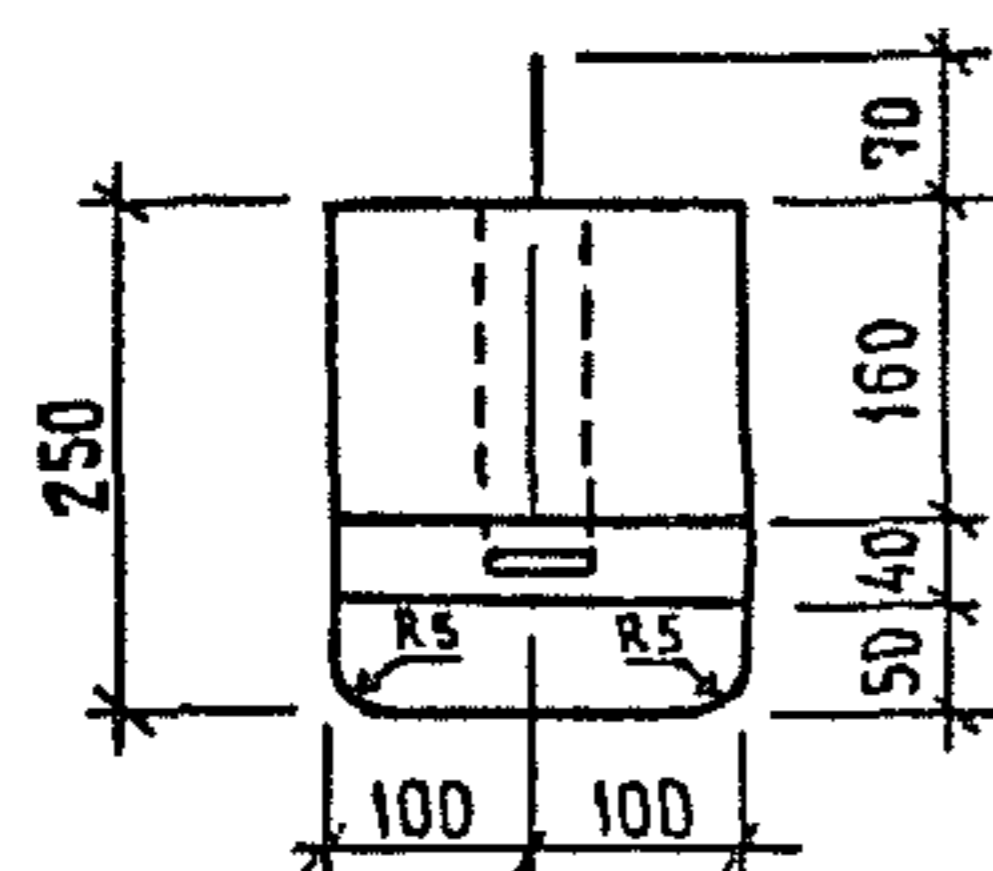


ФОРМА ОТВ. №1



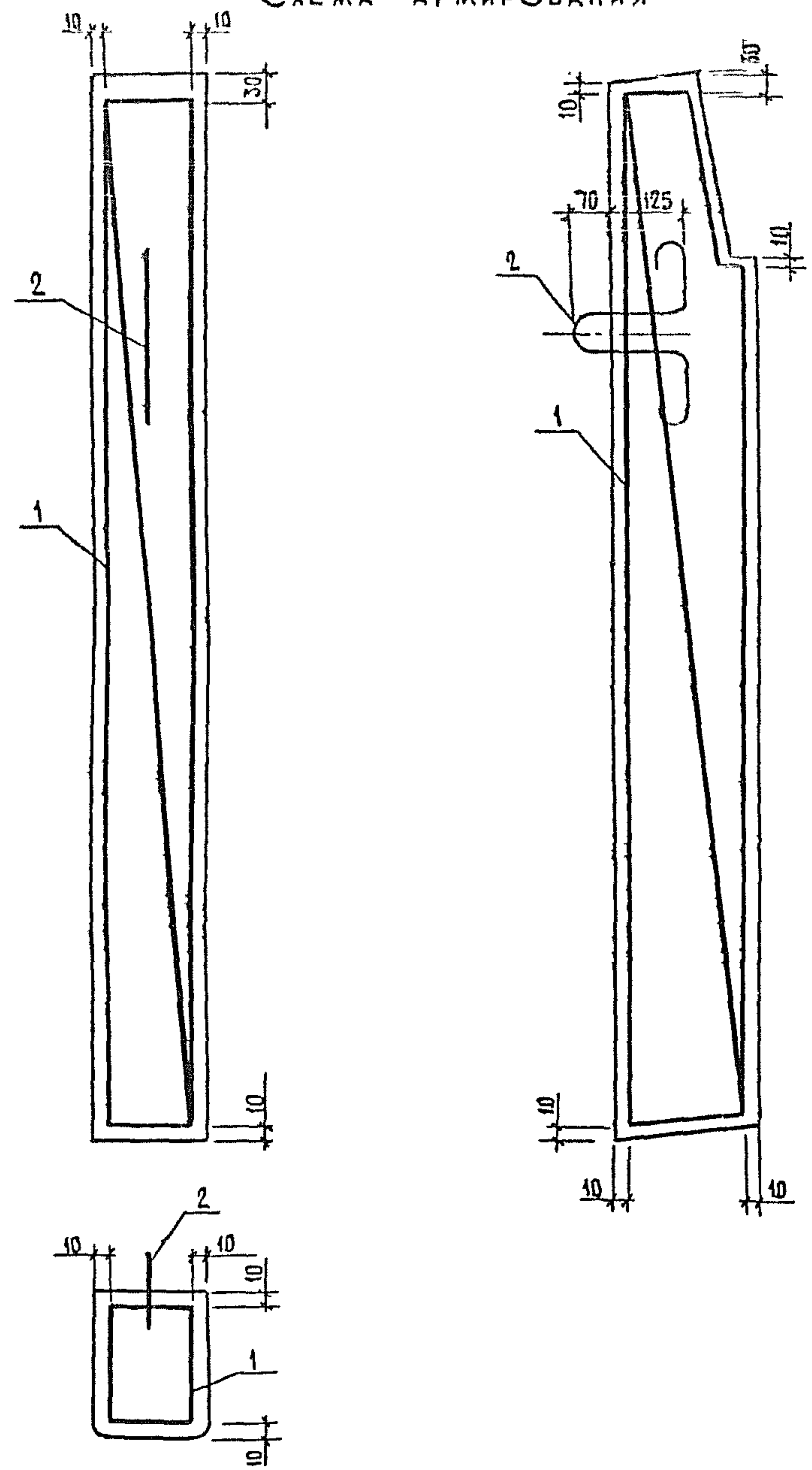
Бетон тяжелый по ГОСТ 26633-85
 класса по прочности на сжатие В30 по ГОСТ 10180-78
 водонепроницаемость W6 по ГОСТ 12730.5-84
 морозостойкость F200; F300 по ГОСТ 10060-87 соответственно
 при среднемесячной температуре наиболее
 холодного месяца до минус 20°C включительно и ниже минус 20°C.
 Максимальная крупность щебня 40мм с разбивкой
 по фракциям по ГОСТ 10268-80.

МАРКА ЭЛЕМЕНТА	КЛАСС БЕТОНА ПО ПРОЧНОСТИ НА СЖАТИЕ	МАРКА БЕТОНА ПО МОРОЗОСТОЙКОСТИ	МАРКА БЕТОНА ПО ВОДОНЕПРОНИЦАЕМОСТИ	МАССА БЛОКА, Т
СД-5	В30	F200 F300	W6	0,22



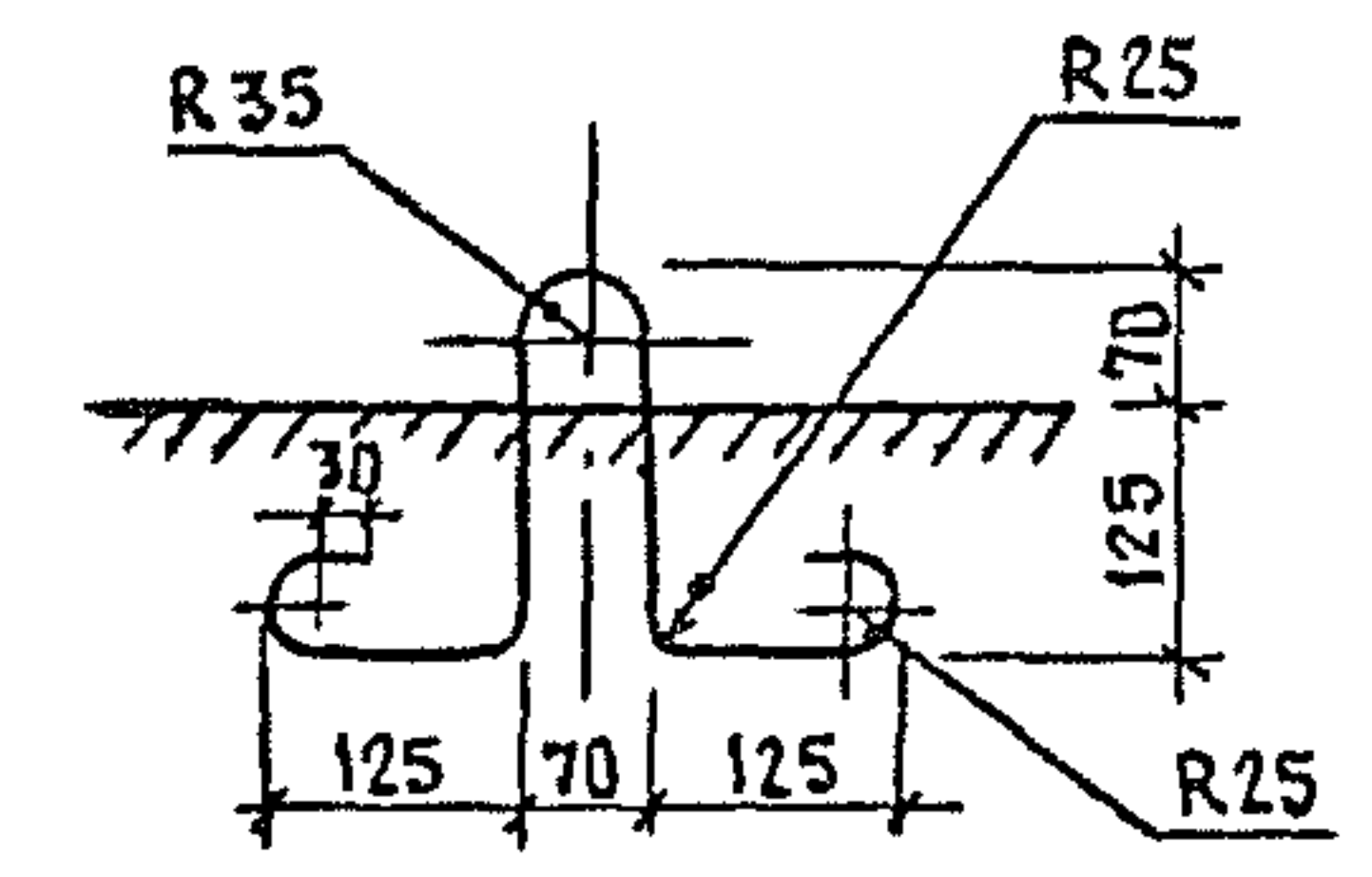
				3.503.1-89. 2-22			
Н.КОНТР	ИВЯНСКИЙ	<i>Иванов</i>	20.07.89	Стойка СД-5	СТАДИЯ	ЛИСТ	ЛИСТОВ
НАЧ.ОМД	ПОСТОВОЙ	<i>Постовой</i>	20.07.89		Р	1	2
ГЛ.СПЕЦ	ИВЯНСКИЙ	<i>Иванов</i>	20.07.89		СОЮЗДОРПРОЕКТ		
ГИП	ЛИТВИНОВ	<i>Литвинов</i>	19.07.89				
РУК.БРИГ.	ЛОСИЦКИЙ	<i>Лосицкий</i>	19.07.89				
ВЕД.ИНЖ.	АЛЕКСАНДРОВ	<i>Александров</i>	19.07.89				
ИНЖЕНЕР	ГОЛОЛОВОВА	<i>Гололовова</i>	19.07.89				

СХЕМА АРМИРОВАНИЯ



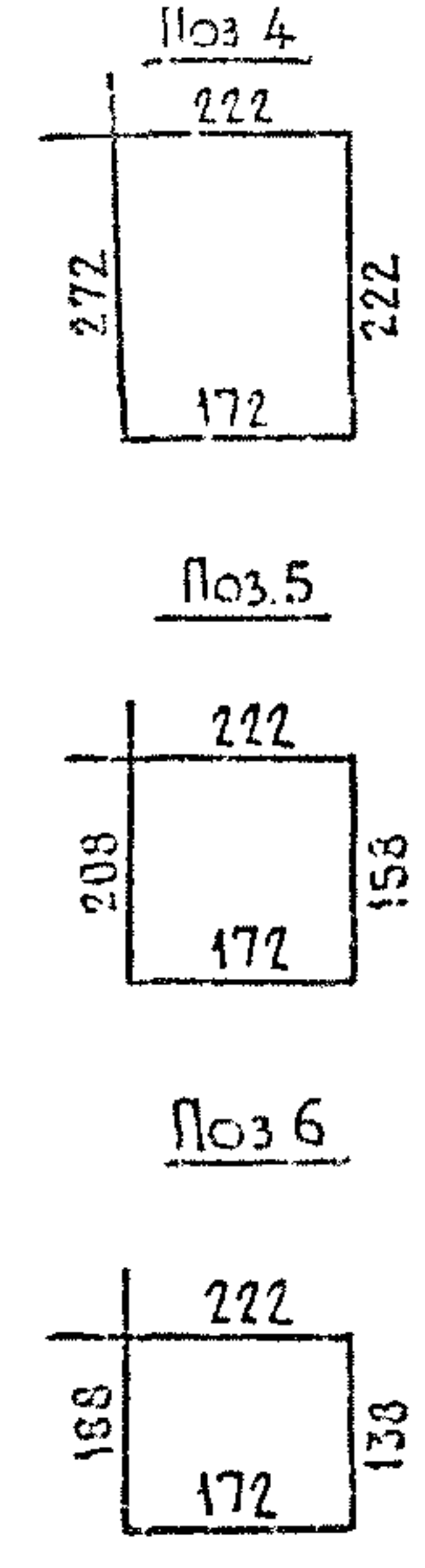
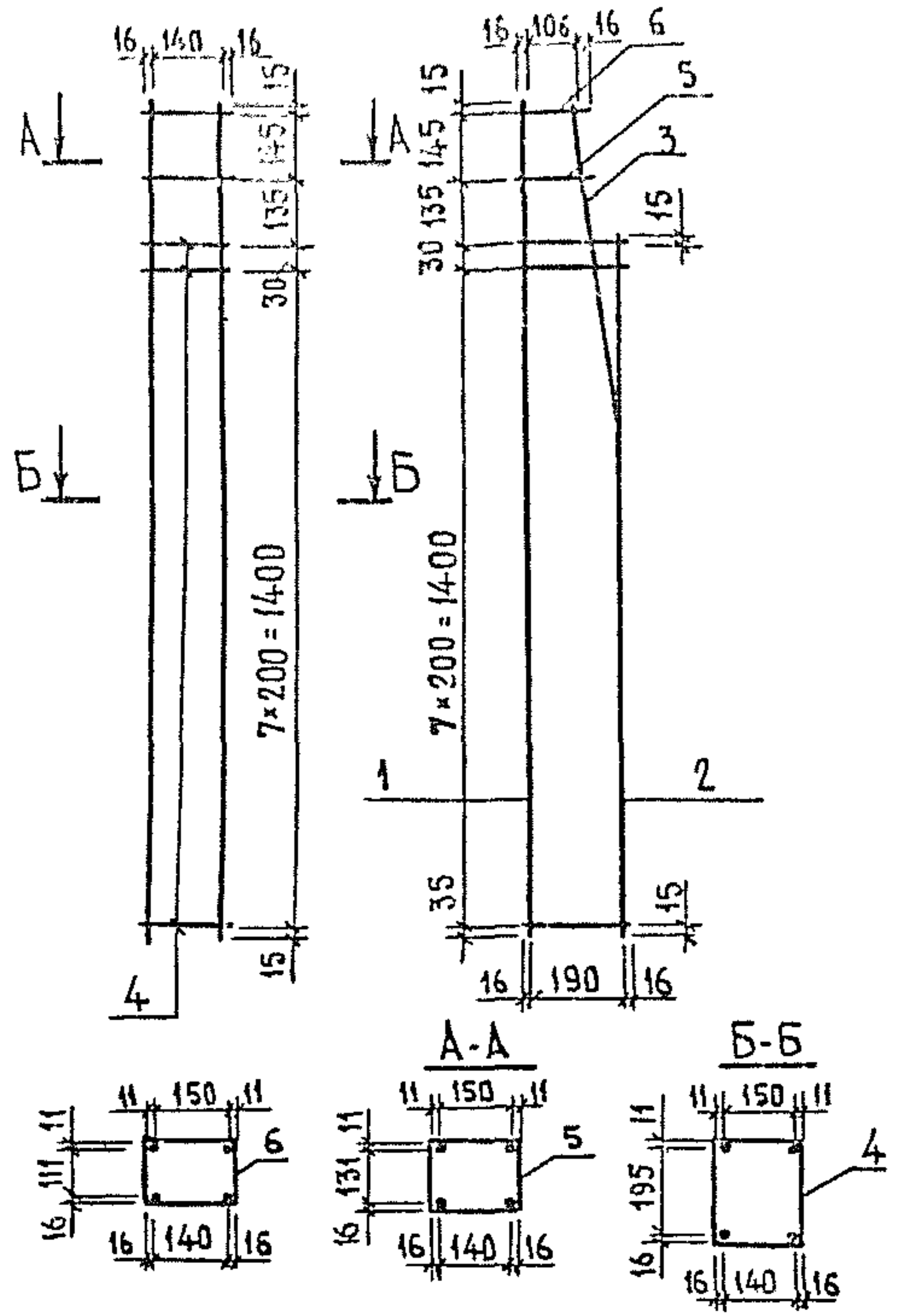
Поз.	НАИМЕНОВАНИЕ	КОЛ.	ОБОЗНАЧЕНИЕ ДОКУМЕНТА
1	КАРКАС КП-3	1	3.503.1-89. 2-23
2	Петля строповочная $\varnothing 10$ АІ, С-830; 05к	1	3.503.1-89. 2-22
	БЕТОН КЛАССА В, м ³	0,086	

Поз. 2



АРМАТУРА КЛАССА А-І ПО ГОСТ 5781-82

3.503.1-89. 2-22	ЛИС 2
------------------	----------



АРМАТУРА КЛАССОВ А-I и А-II
ПО ГОСТ 5781-82

Поз.	НАИМЕНОВАНИЕ	КОЛ.	МАССА КАРКАСА, КГ
1	∅12 АII, l=1760; 1,56 кг	2	19,49
2	∅22 АII, l=1460; 4,35 кг	2	
3	∅22 АII, l=650; 1,94 кг	2	
4	∅8 АI, l=888; 0,35 кг	8	
5	∅8 АI, l=758; 0,30 кг	1	
6	∅8 АI, l=720; 0,28 кг	1	

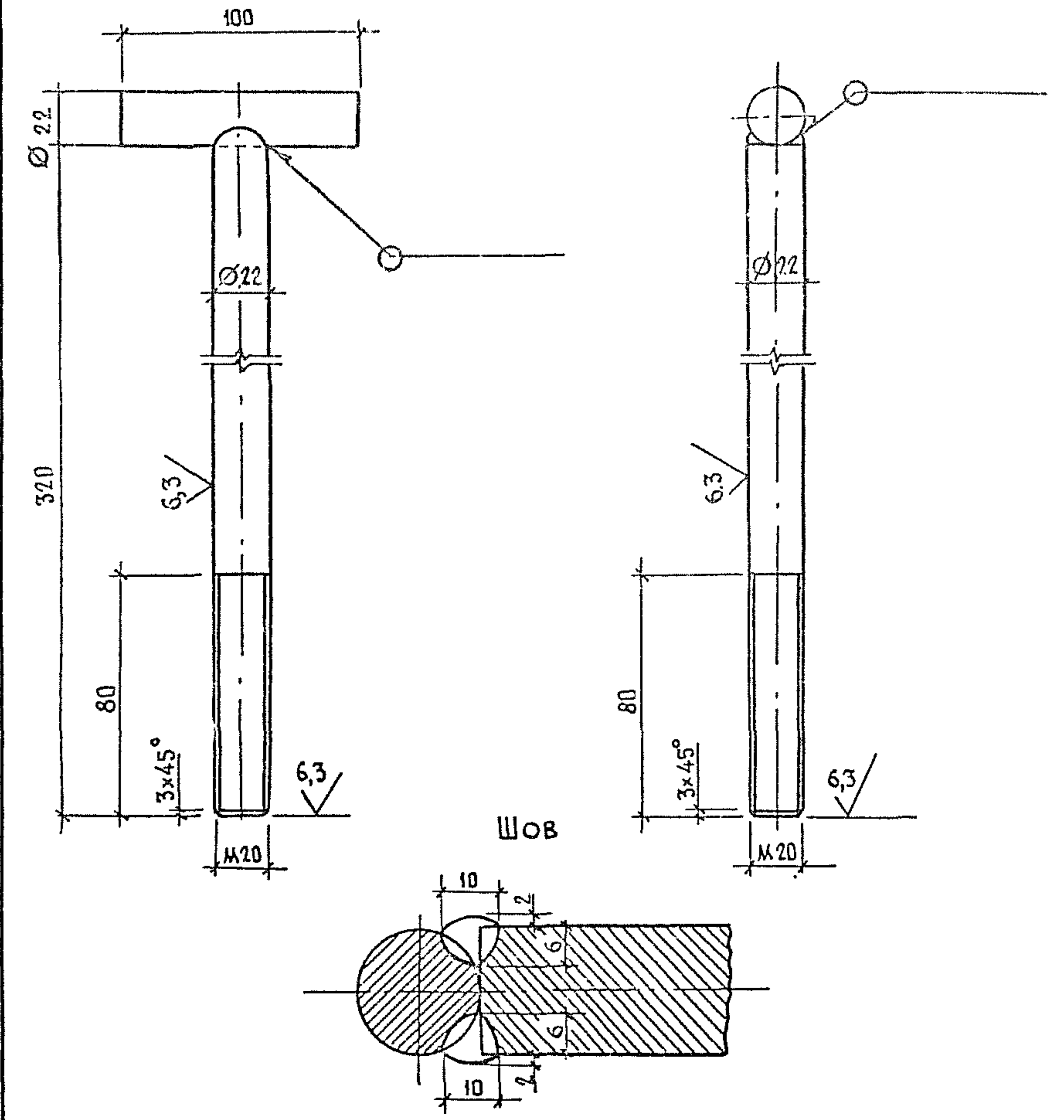
Н. КОНТР.	ИВЯНСКИЙ	<i>Ивьян</i>	20.07.89
НАЧ. ОМД	ПОСТОВОЙ	<i>Постов</i>	20.07.89
ГЛ. СПЕЦ.	ИВЯНСКИЙ	<i>Ивьян</i>	20.07.89
ГИП	ЛИТВИНОВ	<i>Литвин</i>	19.07.89
РУК. БРИГ.	ЛОСИЦКИЙ	<i>Лосиц</i>	18.07.89
ВЕД. ИНЖ.	АЛЕКСАНДРОВ	<i>Александр</i>	18.07.89
ИНЖЕНЕР	ГОЛОЛОВА	<i>Гололова</i>	18.07.89

3.503.1-89. 2-23
КАРКАС КП-3

СТАДИЯ	ЛИСТ	ЛИСТОВ
Р		1

СОЮЗДОРПРОЕКТ

ФОРМАТ А4.



Н. КОНТР.	ИВЯНСКИЙ	<i>Ивьян</i>	20.07.89
НАЧ. ОМД	ПОСТОВОЙ	<i>Постов</i>	20.07.89
ГЛ. СПЕЦ.	ИВЯНСКИЙ	<i>Ивьян</i>	20.07.89
ГИП	ЛИТВИНОВ	<i>Литвин</i>	19.07.89
РУК. БРИГ.	ЛОСИЦКИЙ	<i>Лосиц</i>	18.07.89
ВЕД. ИНЖ.	АЛЕКСАНДРОВ	<i>Александр</i>	18.07.89
ИНЖЕНЕР	ГОЛОЛОВА	<i>Гололова</i>	18.07.89

3.503.1-89. 2-24
Т-ОБРАЗНЫЙ БОЛТ
∅22 АI ГОСТ 5781-82, l=342
МАРКИ СТАЛИ СМ. ПРИЛОЖ. 1 СНиП 2.03.01-84

СТАДИЯ	МАССА	МАШШТАБ
Р	1,6	1:2,5
ЛИСТ	ЛИСТОВ 1	

СОЮЗДОРПРОЕКТ

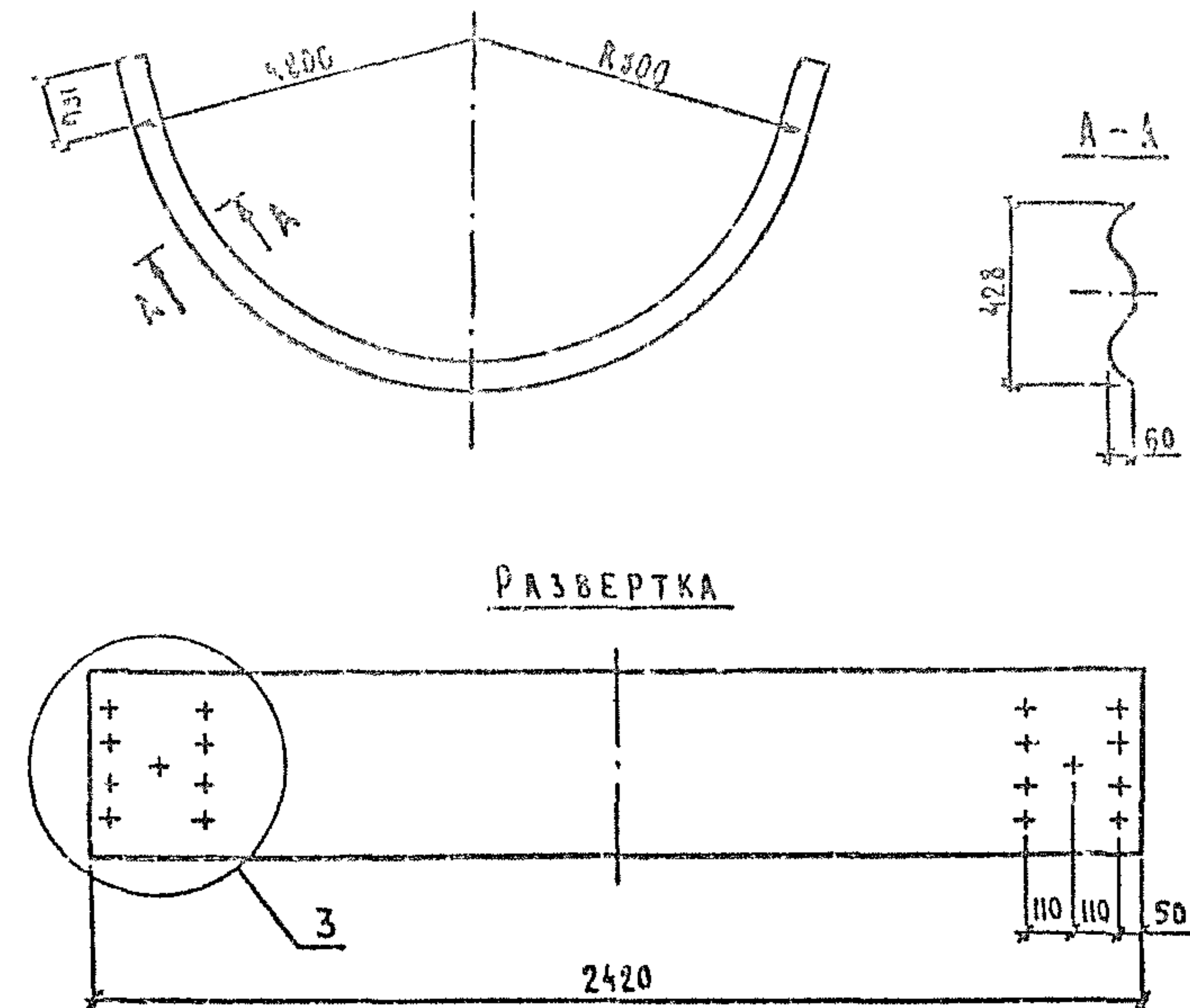
24092-02 27 ФОРМАТ А4

МАРКА ЭЛЕМЕНТА	ИЗДЕЛИЯ АРМАТУРНЫЕ, кг							
	Арматура класса							Всего
	А I			А II				
	ГОСТ 5781-82			ГОСТ 5781-82				
	Ø8	Ø10	Итого	Ø12	Ø20	Ø22	Итого	
СД-5	3,73	0,5	4,23	3,12		12,58	15,70	
СБ-7	3,68	1,0	4,68		48,4		48,40	53,08

Марки арматурной стали см. приложение 1 СНиП 2.03.01-84.

				3.503.1-89.2-25 РС			
Н. КОНТР.	ИВЯНСКИЙ	<i>Иван</i>	20.07.89	СТОЙКА СД-5. СЕКЦИЯ БАЛКИ СБ-7. ВЕДОМОСТЬ РАСХОДА СТАЛИ	СТАЛИЯ	ЛИСТ	ЛИСТОВ
НАЧ. ОТА	ПОСТОВОЙ	<i>Пост</i>	20.07.89		Р		1
ГЛ. СПЕЦ.	ИВЯНСКИЙ	<i>Иван</i>	20.07.89		СОЮЗДОРПРОЕКТ		
ГИП	ЛИТВИНОВ	<i>Лит</i>	20.07.89				
РУК. БРИГ.	ЛОСИЦКИЙ	<i>Лос</i>	18.07.89				
ВЕД. ИНЖ.	АЛЕКСАНДРОВ	<i>Алек</i>	19.07.89				
ИНЖЕНЕР	ГОЛОДОВА	<i>Гол</i>	11.07.89				

ФОРМАТ А4



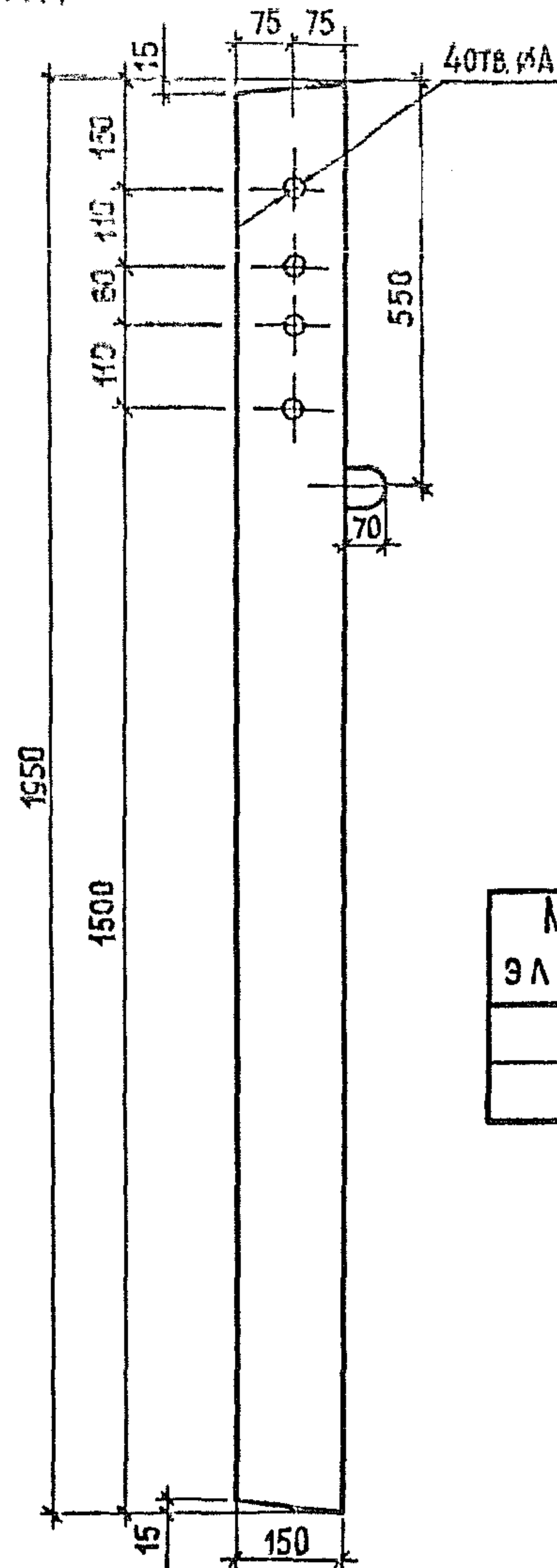
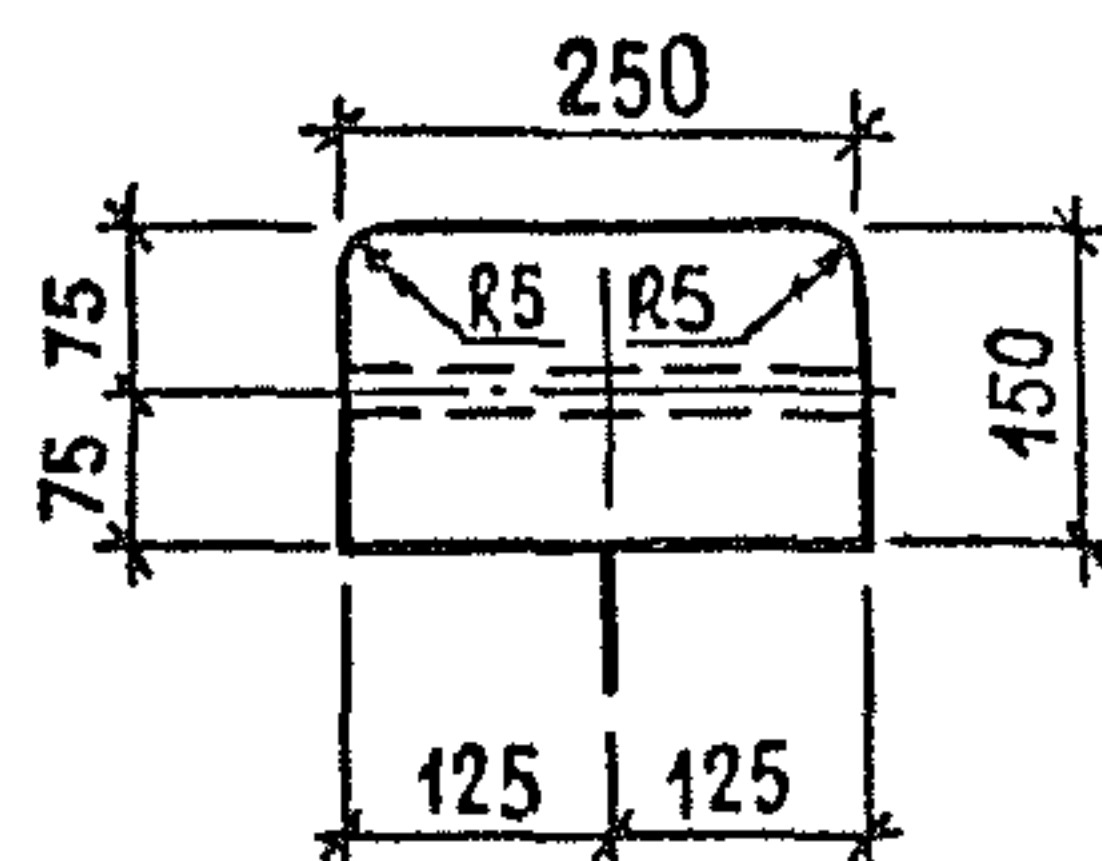
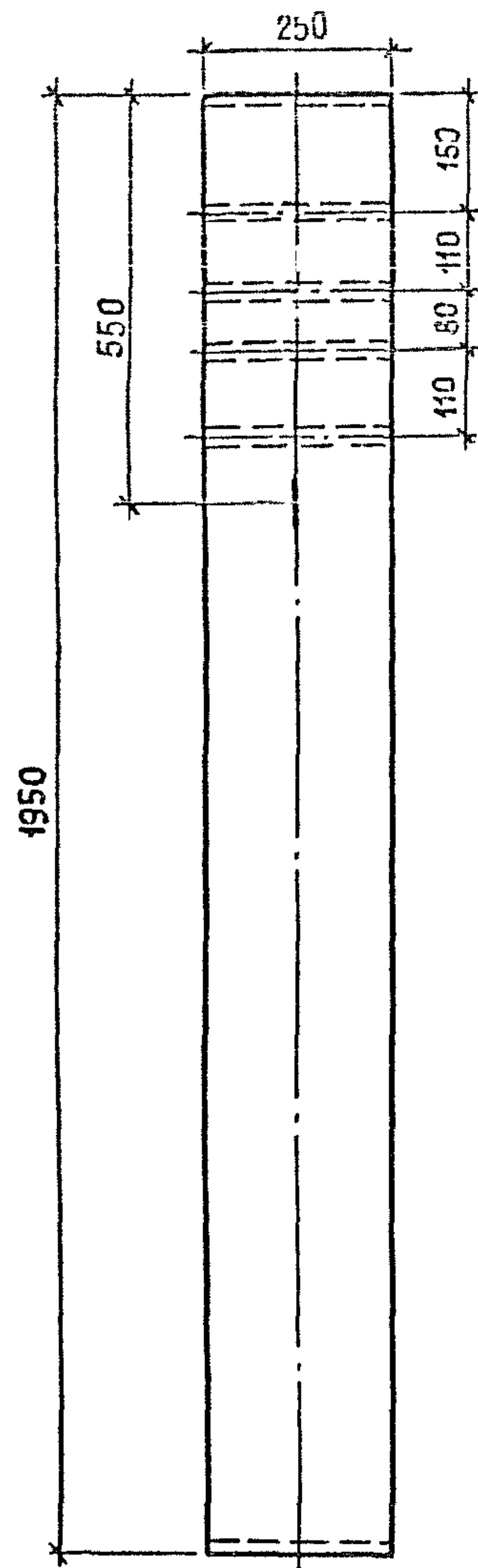
Узел 3 и детальные размеры сечения А-А см. 3.503.1-89.2-2.

				3.503.1-89.2-26		
				СЕКЦИЯ БАЛКИ СБ-8		
				СТАЛИЯ	МАССА	МАСШТАБ
				Р	35,6	1:20
				ЛИСТ	ЛИСТОВ 1	
Н. КОНТР.	ГРИГОРЬЕВ	<i>Григорьев</i>	20.07.89	ГНУТЫЙ ПРОФИЛЬ 312x83x4 по ТУ 14-2-341-78 Минчермета СССР МАРКИ СТАЛИ СМ. 3.503.1-89.2-ПЗ		
ГИП	ТЕЛЕГИН	<i>Телегин</i>	20.07.89			
НАЧ. ОТА	ВАРШАВСКИЙ	<i>Варшавский</i>	19.07.89			
ВЕД. ИНЖ.	ПОТАПОВ	<i>Потапов</i>	18.07.89			

24092-02 28

ФОРМАТ А4

ЧЕРТЕЖ ФОРМЫ

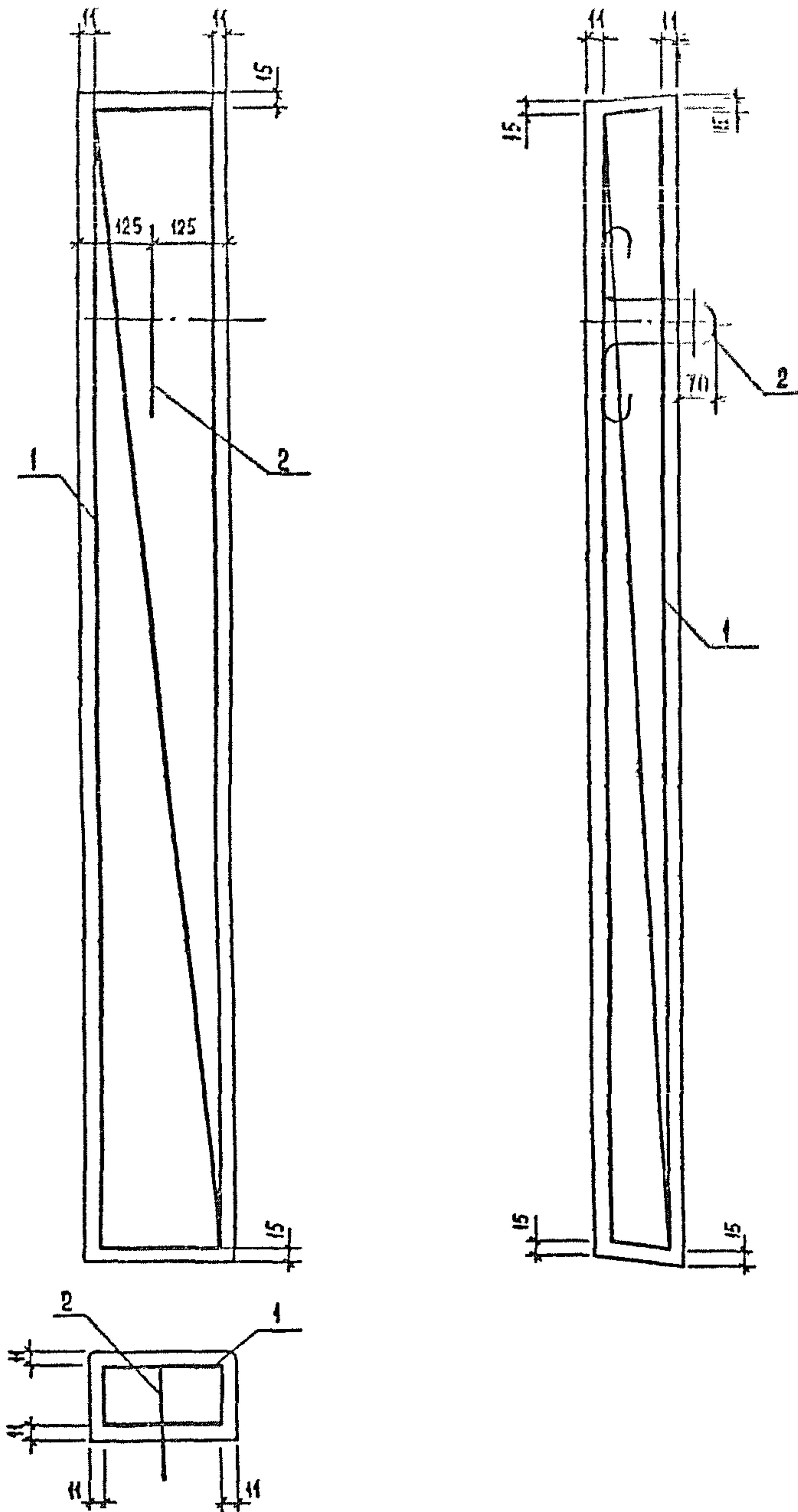


МАРКА ЭЛЕМЕНТА	А, мм	КЛАСС БЕТОНА ПО ПРОЧНОСТИ НА СЖАТИЕ	МАРКА БЕТОНА ПО МОРОЗОСТОЙКОСТИ	МАРКА БЕТОНА ПО ВОДОНЕПРОНИЦАЕМОСТИ	МАССА БЛОКА, Т
СД- 6	30	В30	F 200	W 6	0,18
СД- 8	18		F 300		0,18

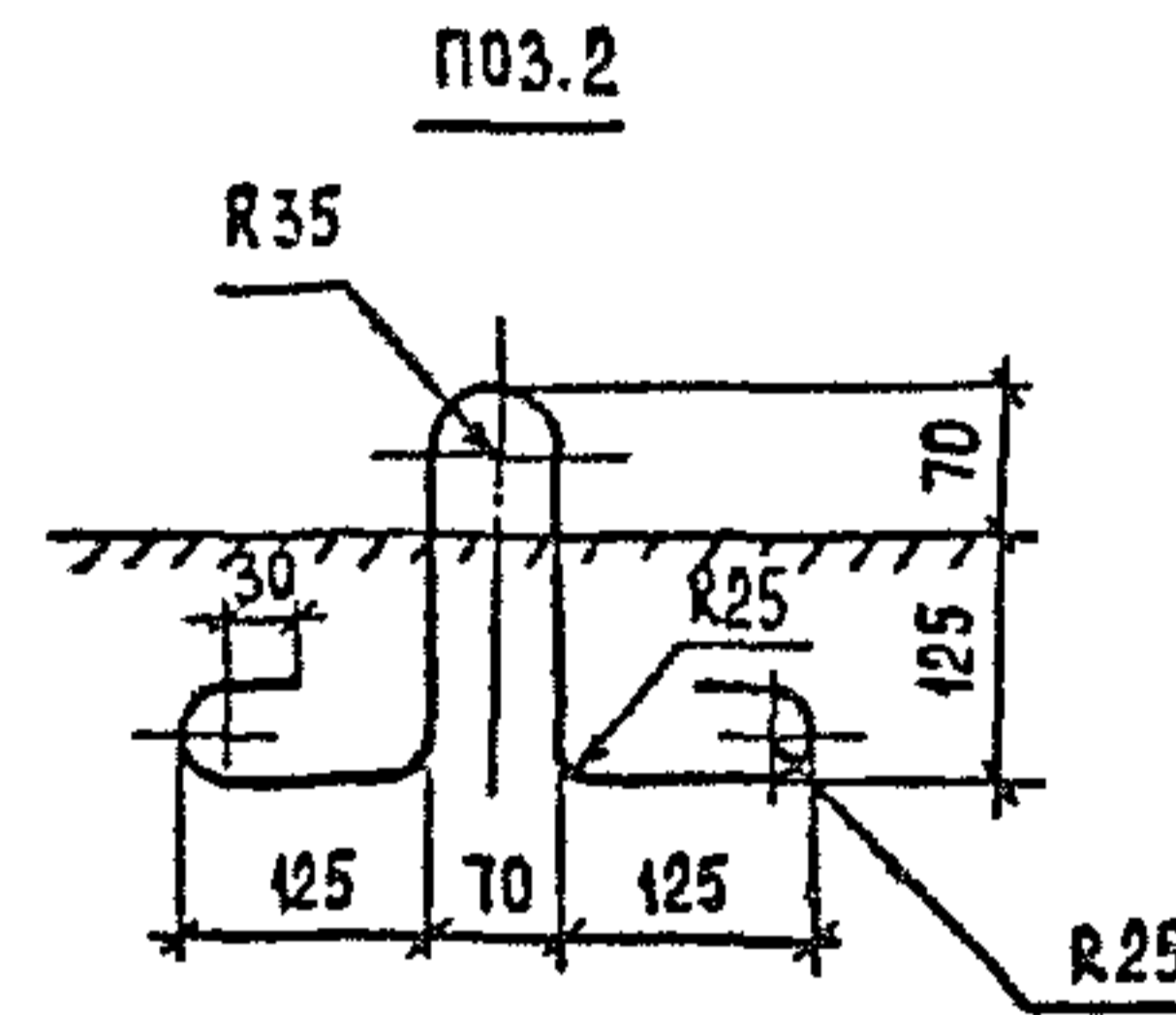
Бетон тяжелый по ГОСТ 26633-85
 класса по прочности на сжатие В30 по ГОСТ 10180-78
 водонепроницаемость W6 по ГОСТ 12730.5-84
 морозостойкость F200; F300 по ГОСТ 10060-87 соответственно
 при среднемесячной температуре наиболее
 холодного месяца до минус 20°C включительно и ниже минус 20°C.
 Максимальная крупность щебня 40мм с разбивкой
 по фракциям по ГОСТ 10268-80.

И КОНТР.	ИВЯНСКИЙ	ИИИИИ	20.07.89	3.503.1-89. 2-27	СТАДИЯ	ЛИСТ	ЛИСТОВ
НАЧ.ОТД.	ПОСТОВОЙ	ИИИИИ	20.07.89				
ГЛ.СПЕЦ.	ИВЯНСКИЙ	ИИИИИ	20.07.89		СТОЙКА СД- 6; СД- 8		
ГИП	ЛИТВИНОВ	ИИИИИ	19.07.89				
РУК.БРИГ.	ЛОСИЦКИЙ	ИИИИИ	18.07.89				
СТ.ИНЖ.	ГОРОХОВА	ИИИИИ	18.07.89				
ИНЖЕНЕР	ГОЛОБОВА	ИИИИИ	18.07.89	СОЮЗДОРПРОЕКТ			

СХЕМА АРМИРОВАНИЯ



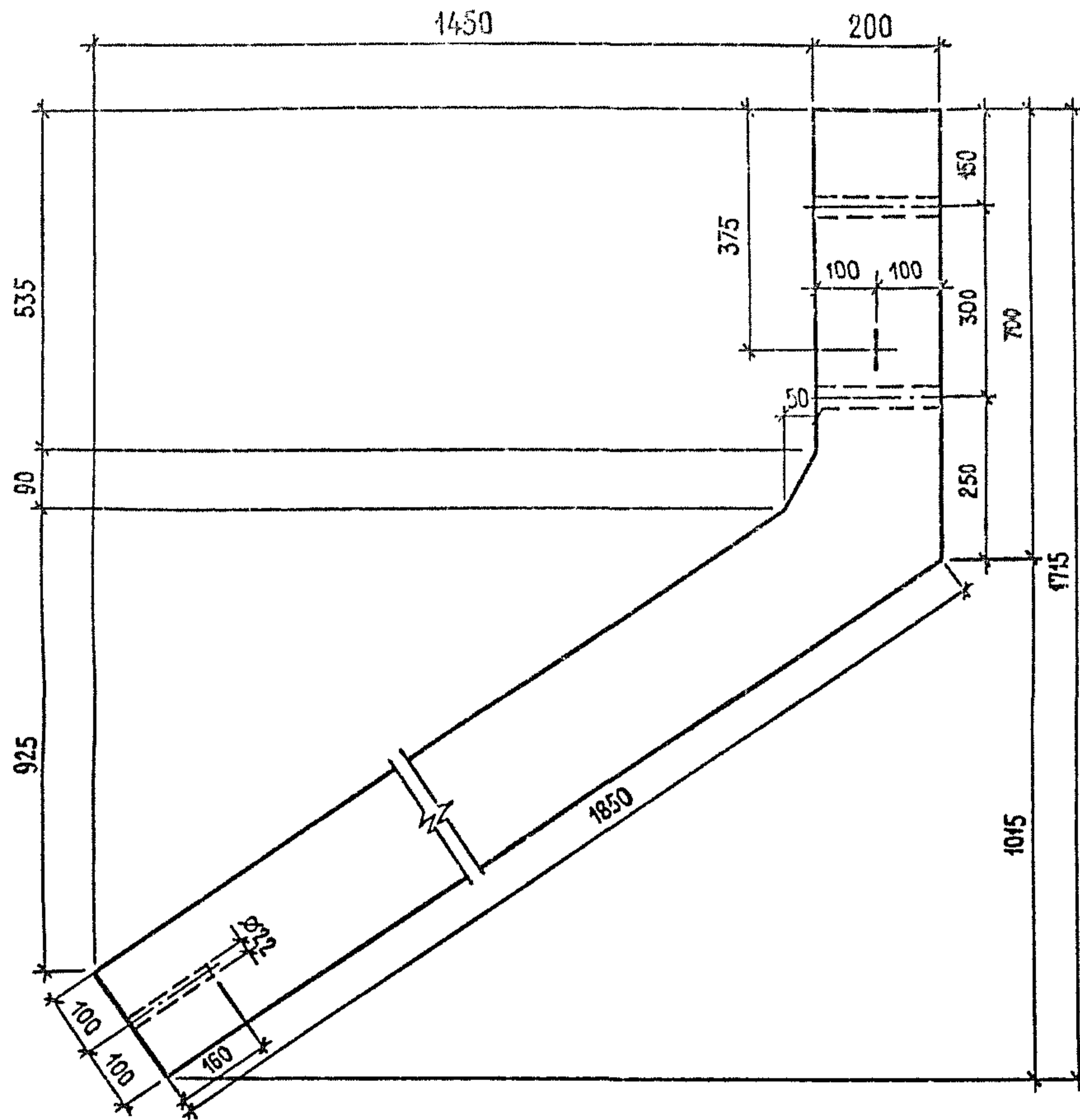
Поз.	НАИМЕНОВАНИЕ	Кол.	ОБОЗНАЧЕНИЕ ДОКУМЕНТА
1	КАРКАС КП-4	1	3.503.1-89. 2-30
2	ПЕЛЯ СТРОПОВОЧНАЯ $\varnothing 10A1, L=830, Q=5\text{кг}$	1	3.503.1-89. 2-27
	БЕТОН КЛАССА В30, м^3	0,073	



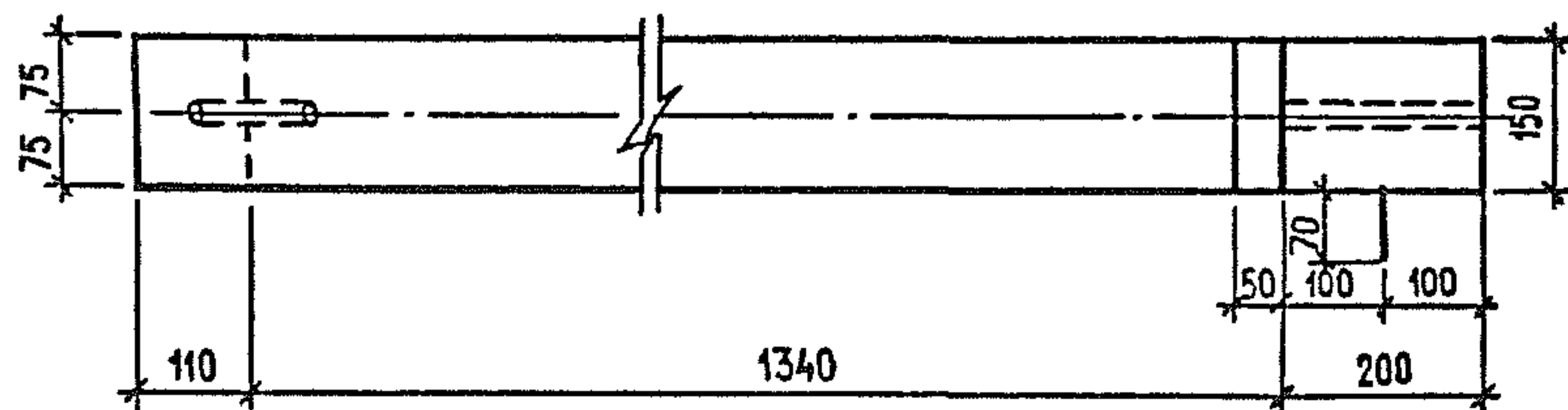
АРМАТУРА КЛАССА А-I ПО ГОСТ 5781-82

3.503.1-89. 2-27	Лист 2
------------------	-----------

ЧЕРТЕЖ ФОРМЫ



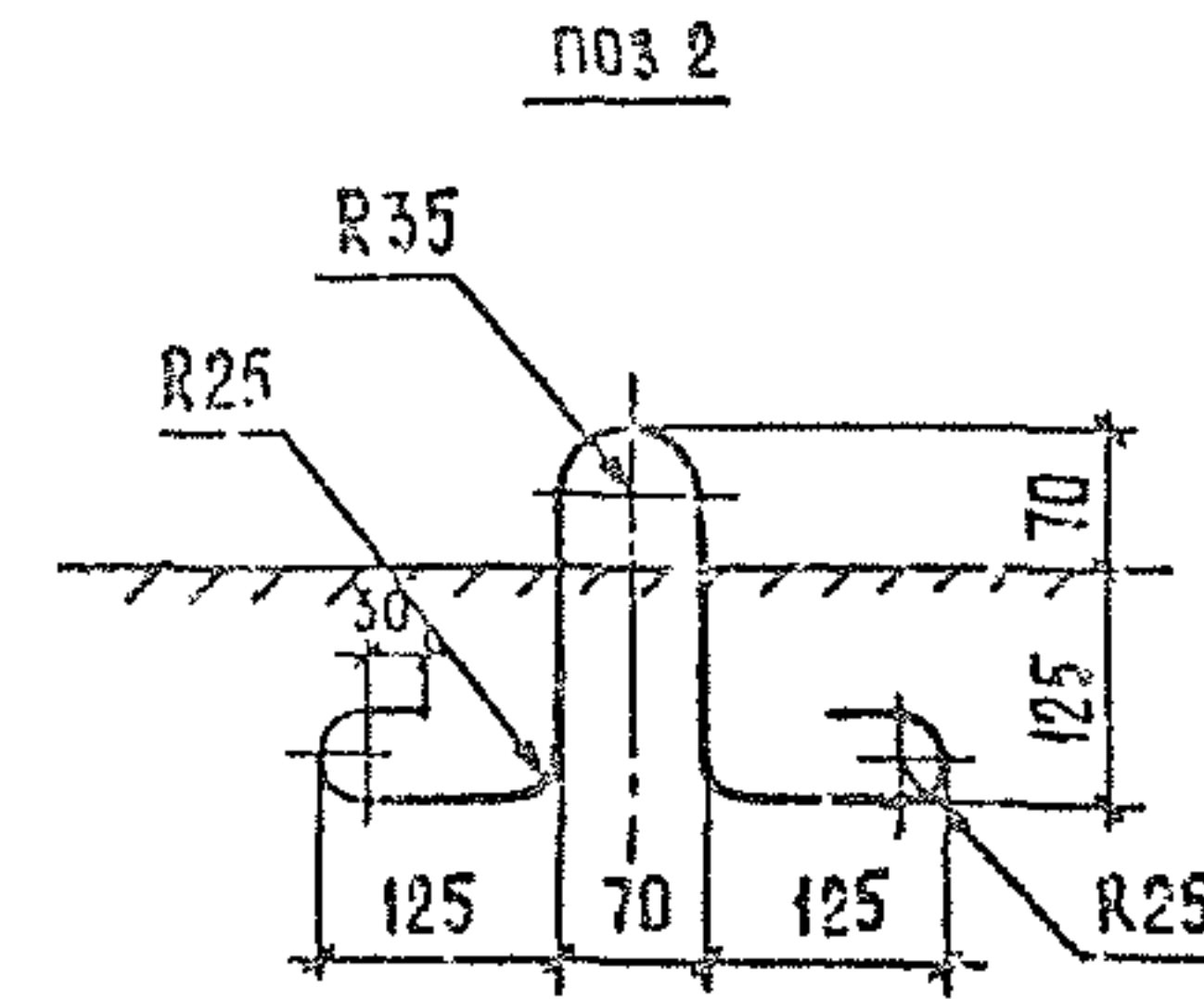
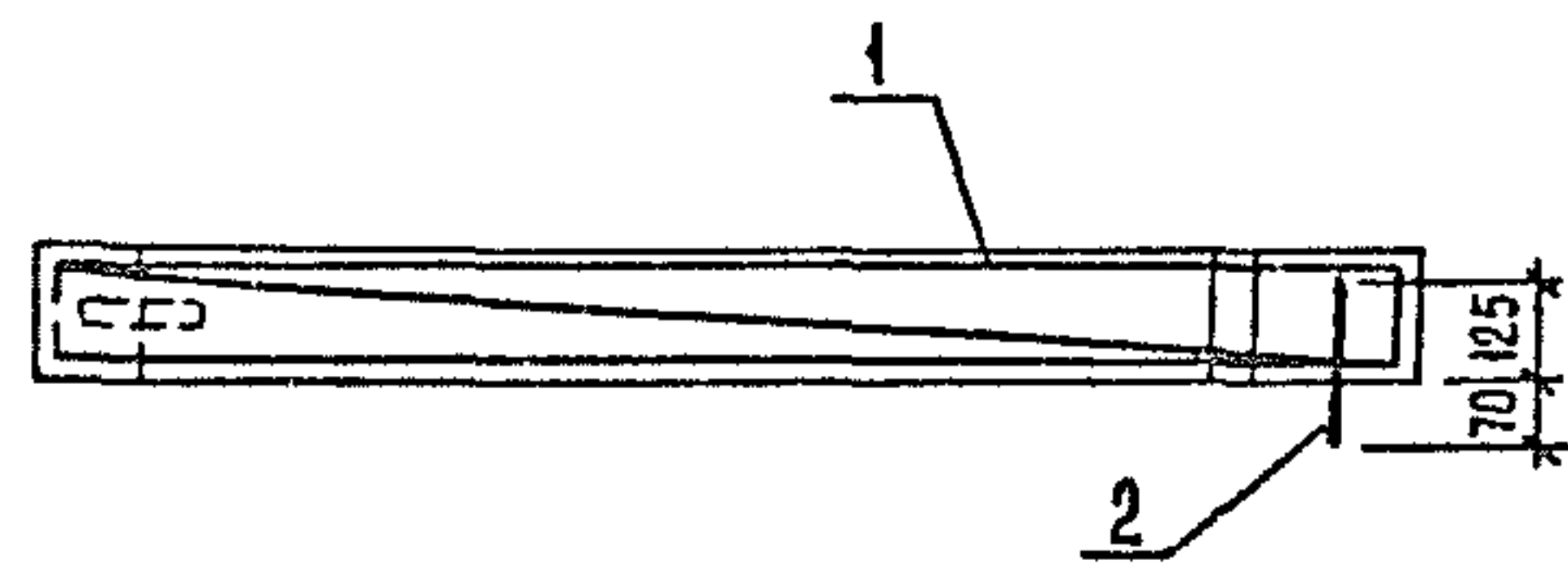
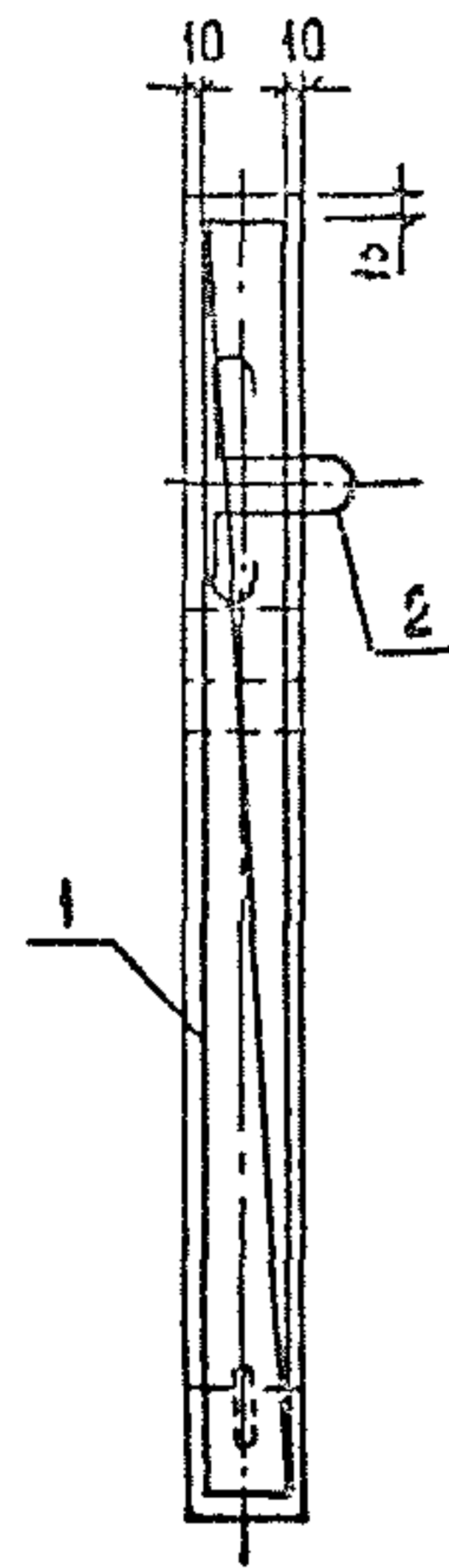
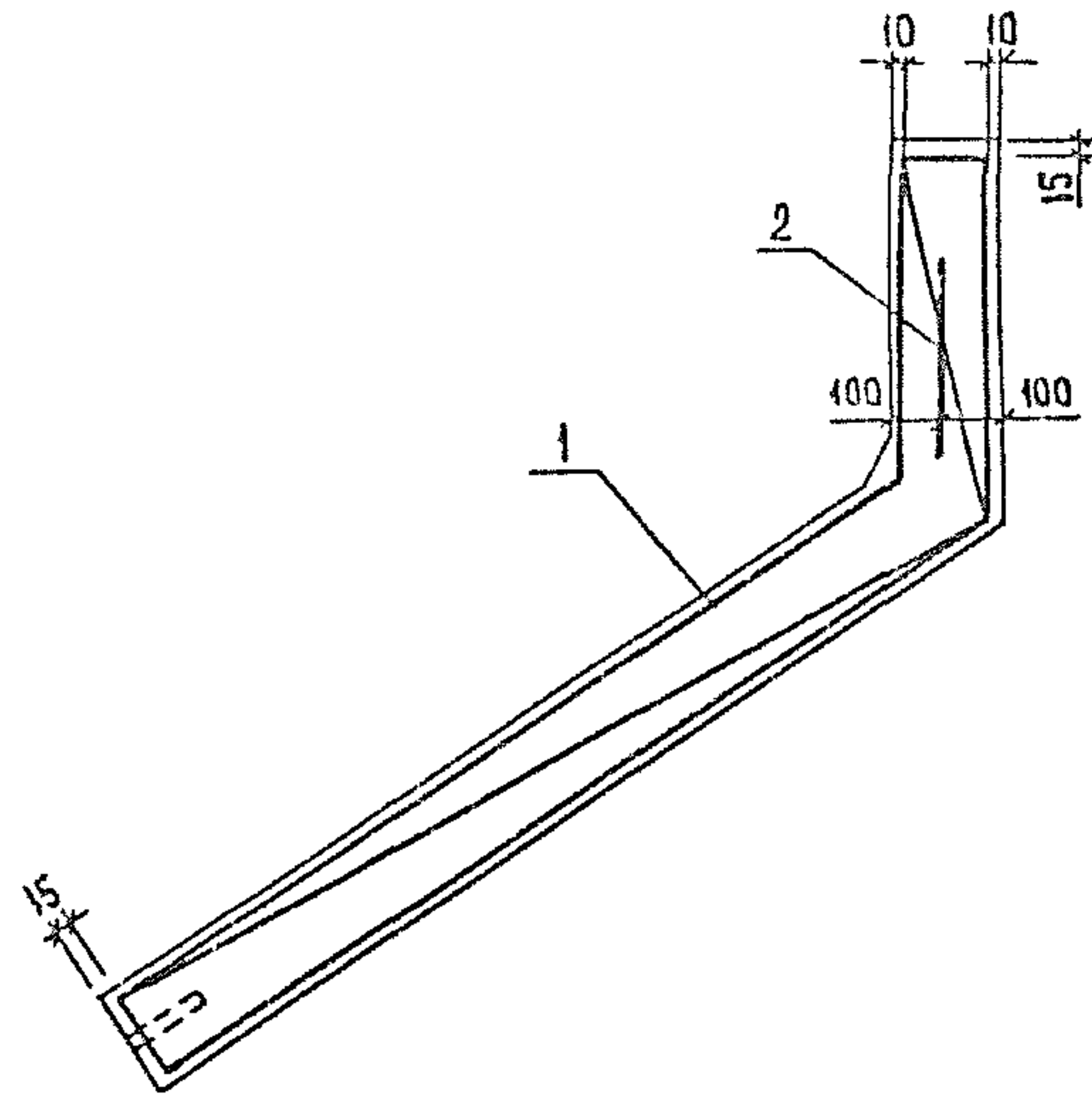
Бетон тяжелый по ГОСТ 26633-85 класса по прочности на сжатие В 30 по ГОСТ 10180-78 водонепроницаемость W6 по ГОСТ 12730.5-84 морозостойкость F200, F300 по ГОСТ 10060-87 соответственно при среднемесячной температуре наиболее холодного месяца до минус 20°C включительно и ниже минус 20°C. Максимальная крупность щебня 40мм с разбивкой по фракциям по ГОСТ 10268-80.



МАРКА ЭЛЕМЕНТА	КЛАСС БЕТОНА ПО ПРОЧНОСТИ НА СЖАТИЕ	МАРКА БЕТОНА ПО МОРЗОСТОЙКОСТИ	МАРКА БЕТОНА ПО ВОДОНЕПРОНИЦАЕМОСТИ	МАССА БЛОКА, Т
СД - 7	В 30	F200 F300	W6	0,2

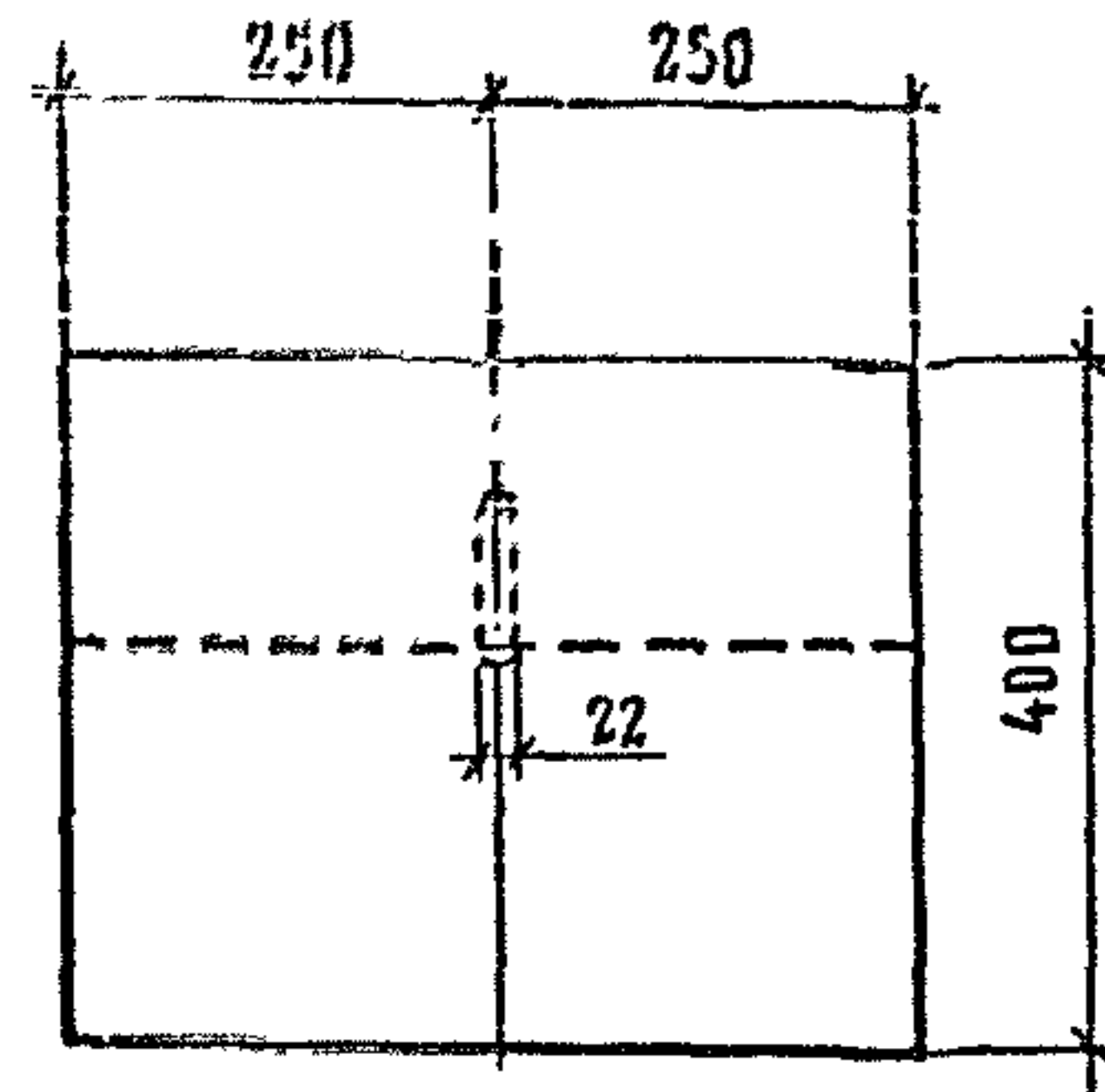
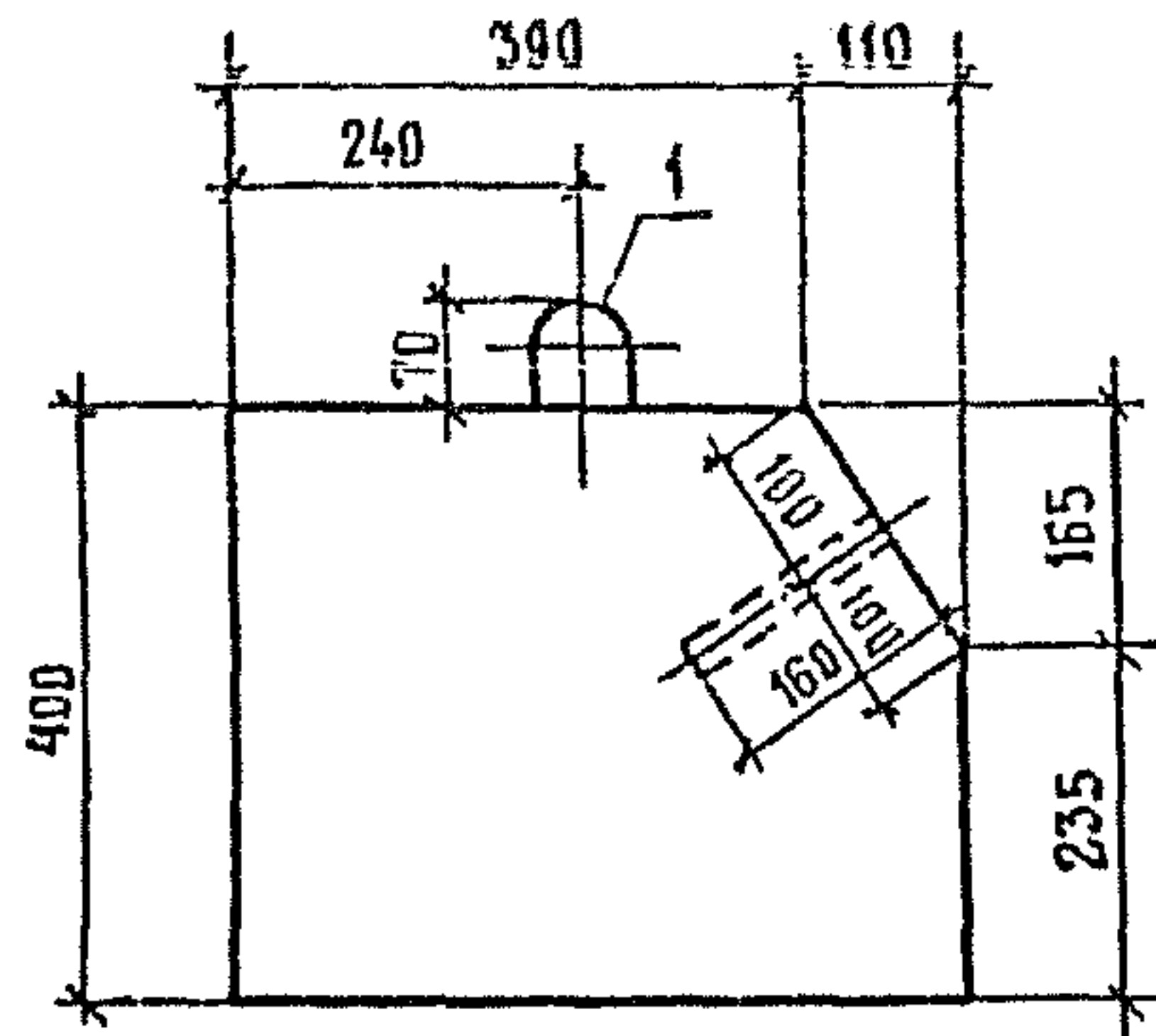
И.КОНТР.	ИВЯНСКИЙ	<i>[Signature]</i>	20.07.89	3.503.1-89. 2-28		
НАЧ.ОТД.	ПОСТОВОЙ	<i>[Signature]</i>	20.07.89			
ГЛ.СПЕЦ.	ИВЯНСКИЙ	<i>[Signature]</i>	20.07.89	СТАДИЯ	ЛИСТ	ЛИСТОВ
ГИП	ЛИТВИНОВ	<i>[Signature]</i>	19.07.89			
РУК.БРИГ.	ЛОСИЦКИЙ	<i>[Signature]</i>	18.07.89	СТОЙКА СД - 7		
РУК.БРИГ.	ЛОСИЦКИЙ	<i>[Signature]</i>	18.07.89			
ИНЖЕНЕР	ГОЛОЛОВОВА	<i>[Signature]</i>	18.07.89	СОЮЗДОРПРОЕКТ		

СХЕМА АРМИРОВАНИЯ

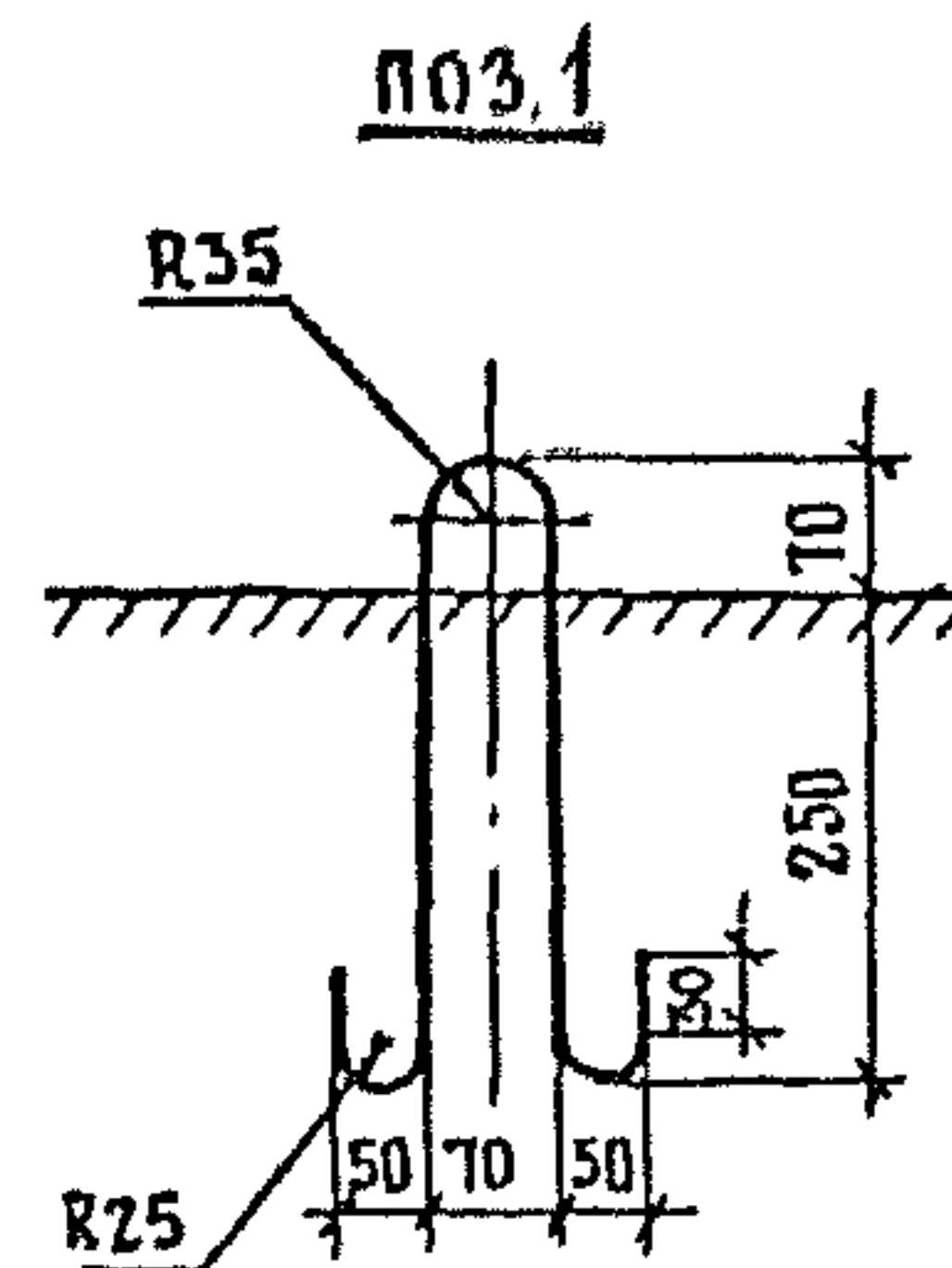
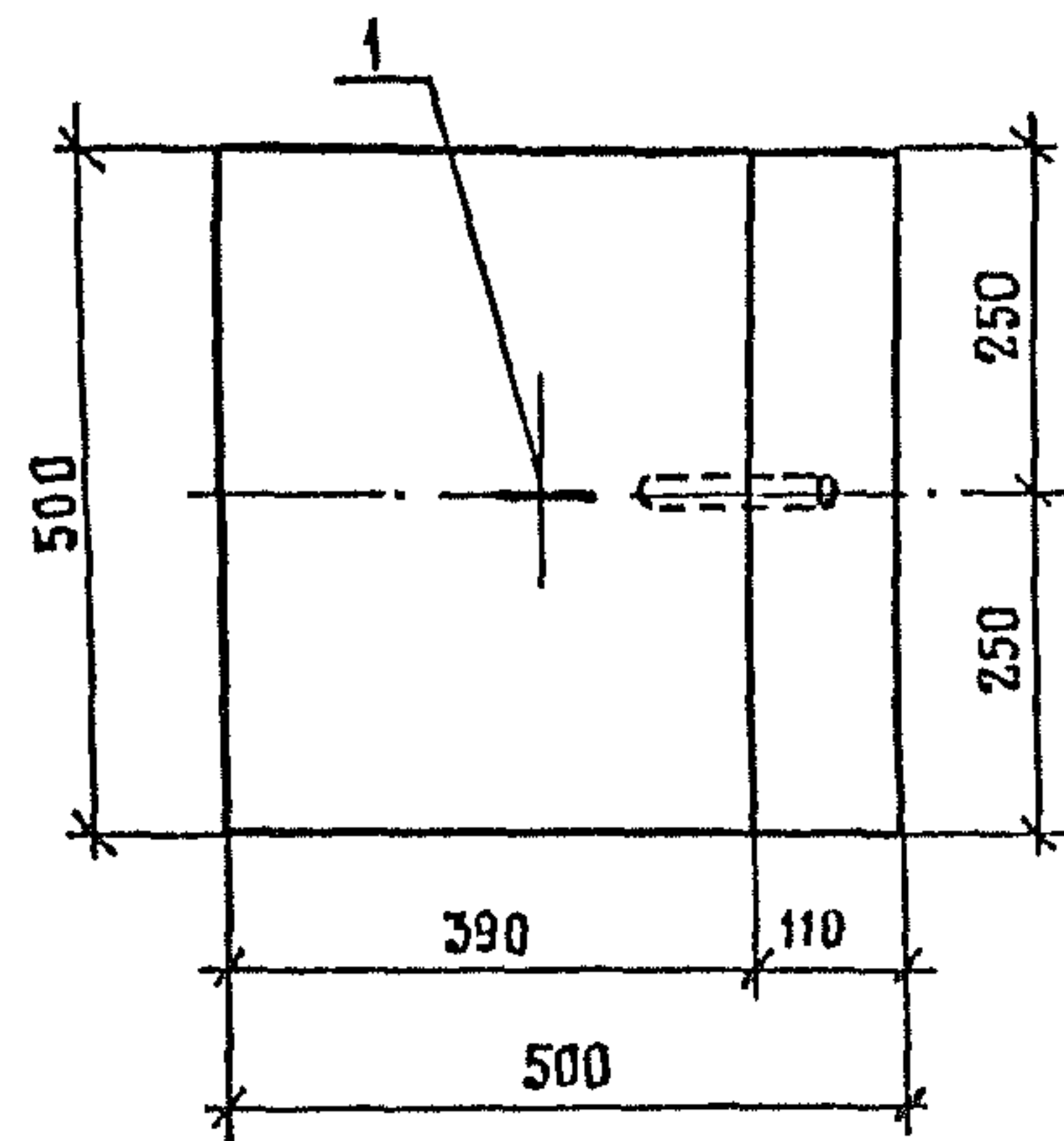


Поз.	НАИМЕНОВАНИЕ	КОЛ.	ОБОЗНАЧЕНИЕ ДОКУМЕНТА
1	КАРКАС КП-5	1	З.503.1-89. 2-31
2	ПЕГЛЯ СТРОПОВОЧНАЯ $\phi 10$ АІ, $R=830$; 0,5кг	1	З.503.1-89. 2-28
	БЕТОН КЛАССА В30, м ³	0,08	

АРМАТУРА КЛАССА А-І ПО ГОСТ 5781-82



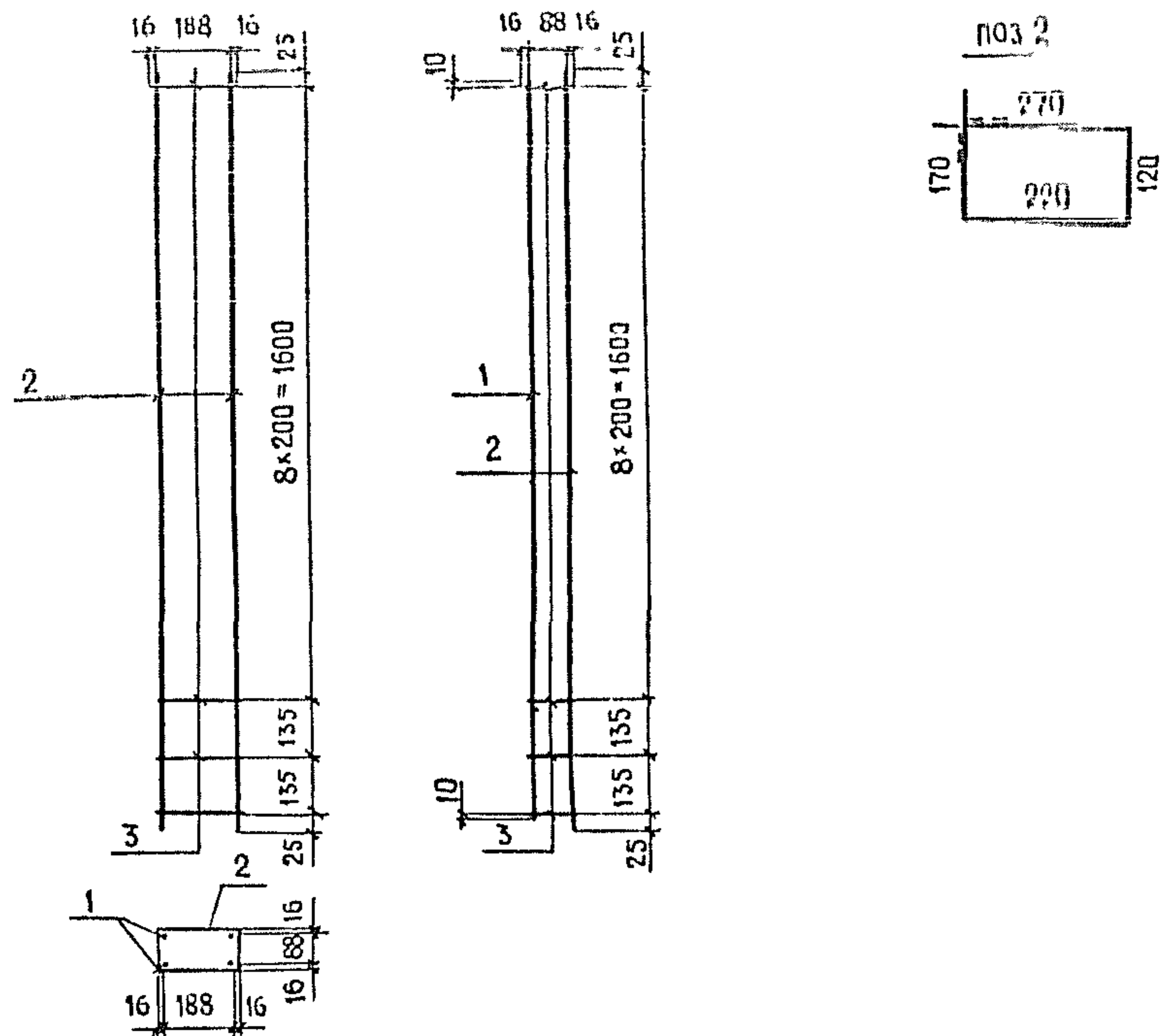
МАРКА ЭЛЕМЕНТА	КЛАСС БЕТОНА ПО ПРОЧНОСТИ НА СЖАТИЕ	МАРКА БЕТОНА ПО МОРОЗОСТОЙКОСТИ	МАРКА БЕТОНА ПО ВОДОНЕПРОНИЦАЕМОСТИ	МАССА БЛОКА, м
Упор	B 15	F 200 F 300	W 6	0,24



Поз.	НАИМЕНОВАНИЕ	КОЛ.	ОБОЗНАЧЕНИЕ ДОКУМЕНТА
1	Петля строповочная $\varnothing 10A1, R-830$	1	З.503.1-89.2-29
	Бетон класса B15, м ³	0,1	

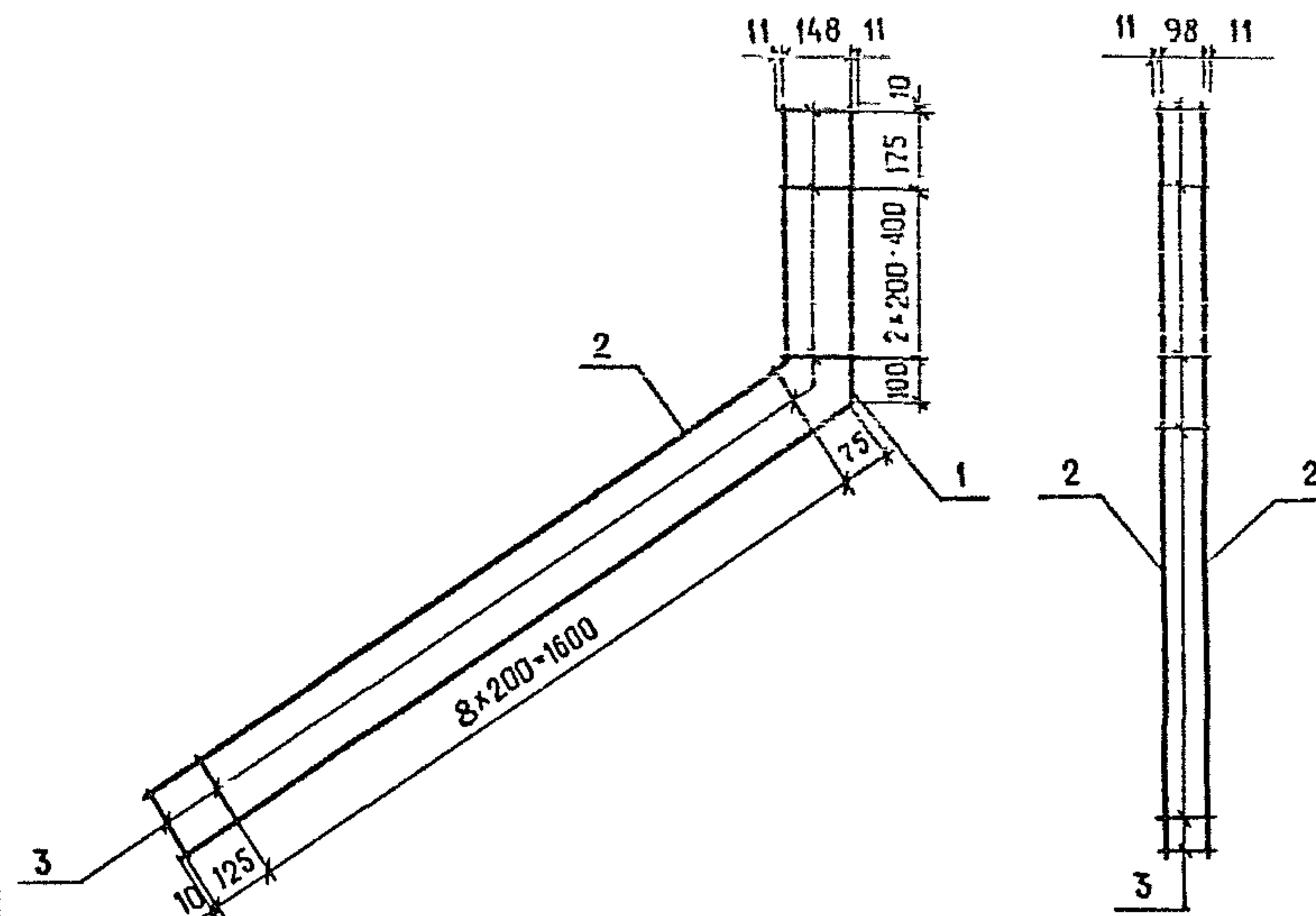
1. Арматура класса А-І по ГОСТ 5781-82.
 2. Бетон тяжелый по ГОСТ 26633-85
 класса по прочности на сжатие B30 по ГОСТ 10180-78
 водонепроницаемость W6 по ГОСТ 12730.5-84
 морозостойкость F200, F300 по ГОСТ 10060-87 соответственно
 при среднемесячной температуре наиболее
 холодного месяца до минус 20°C включительно и ниже минус 20°C.
 Максимальная крупность щебня 40мм с разбивкой
 по фракциям по ГОСТ 10268-80.

				3.503.1-89.2-29			
Н. КОНТР.	ИВЯНСКИЙ	<i>М.М.</i>	20.07.89	Упор	СТАДИЯ	ЛИСТ	ЛИСТОВ
НАЧ. ОТД.	ПОСТОВОЙ	<i>П.П.</i>	21.07.89				
ГЛ. СПЕЦ.	ИВЯНСКИЙ	<i>М.М.</i>	20.07.89		СОЮЗДОРПРОЕКТ		
ГИП	ЛИТВИНОВ	<i>Л.Л.</i>	19.07.89				
РУК. БРИГ.	ЛОСИЦКИЙ	<i>Л.Л.</i>	18.07.89				
РУК. БРИГ.	ЛОСИЦКИЙ	<i>Л.Л.</i>	17.07.89				
ИНЖЕНЕР	ГОДАЛОВО ВА	<i>В.В.</i>	18.07.89				



Поз.	НАИМЕНОВАНИЕ	КОЛ.	МАССА, КГ
1	∅ 22 АII, l=1890; 5,63 кг	2	26,1
2	∅ 22 АII, l=1920; 5,72 кг	2	
3	∅ 8 АI, l=780, 0,31 кг	11	

Арматура классов А-I и А-II по ГОСТ 5781-82



Поз.	НАИМЕНОВАНИЕ	КОЛ.	МАССА, КГ
1	∅ 12 АII, l=2480; 2,20 кг	2	12,3
2	∅ 12 АII, l=2300; 2,04 кг	2	
3	∅ 8 АI, l=680; 0,27 кг	14	

Арматура классов А-I и А-II по ГОСТ 5781-82

Н. КОНТР	ИВЯНСКИЙ	<i>Иванский</i>	20.07.89	3.503.1-89. 2-30			
НАЧ. ОТДЕЛА	ПОСТОВОЙ	<i>Постовой</i>	20.07.89				
ГЛ. СПЕЦ	ИВЯНСКИЙ	<i>Иванский</i>	20.07.89	КАРКАС КП-4	СТАДИЯ	ЛИСТ	ЛИСТОВ
ГИП	ЛИТВИНОВ	<i>Литвинов</i>	19.07.89		Р		1
РУК. БРИГ	ЛОСИЦКИЙ	<i>Лосицкий</i>	18.07.89	СОЮЗДОРПРОЕКТ			
СТ. ИНЖ.	ГОРОХОВА	<i>Горохова</i>	18.07.89				
ИНЖЕНЕР	ГОЛОЛОВОВА	<i>Гололобова</i>	18.07.89				

ФОРМАТ А4

Н. КОНТР	ИВЯНСКИЙ	<i>Иванский</i>	20.07.89	3.503.1-89. 2-31			
НАЧ. ОТДЕЛА	ПОСТОВОЙ	<i>Постовой</i>	20.07.89				
ГЛ. СПЕЦ	ИВЯНСКИЙ	<i>Иванский</i>	20.07.89	КАРКАС КП-5	СТАДИЯ	ЛИСТ	ЛИСТОВ
ГИП	ЛИТВИНОВ	<i>Литвинов</i>	18.07.89		Р		1
РУК. БРИГ	ЛОСИЦКИЙ	<i>Лосицкий</i>	18.07.89	СОЮЗДОРПРОЕКТ			
СТ. ИНЖ.	ГОРОХОВА	<i>Горохова</i>	18.07.89				
ИНЖЕНЕР	ГОЛОЛОВОВА	<i>Гололобова</i>	18.07.89				

24092-02 34

ФОРМАТ А4

МАРКА ЭЛЕМЕНТА	ИЗДЕЛИЯ АРМАТУРНЫЕ, КГ							Всего
	АРМАТУРА КЛАССА							
	А-I				А-II			
	ГОСТ 5781-82				ГОСТ 5781-82			
	Ø 8	Ø 10	Ø 20	Итого	Ø 12	Ø 22	Итого	
СА- 6	3,4	0,5		3,9		22,7	22,7	26,6
СА- 7	3,8	0,5	0,7	5,0	8,5		8,5	13,5
СА- 8	3,4	0,5		3,9		22,7	22,7	26,6
Упор		0,5		0,5				0,5

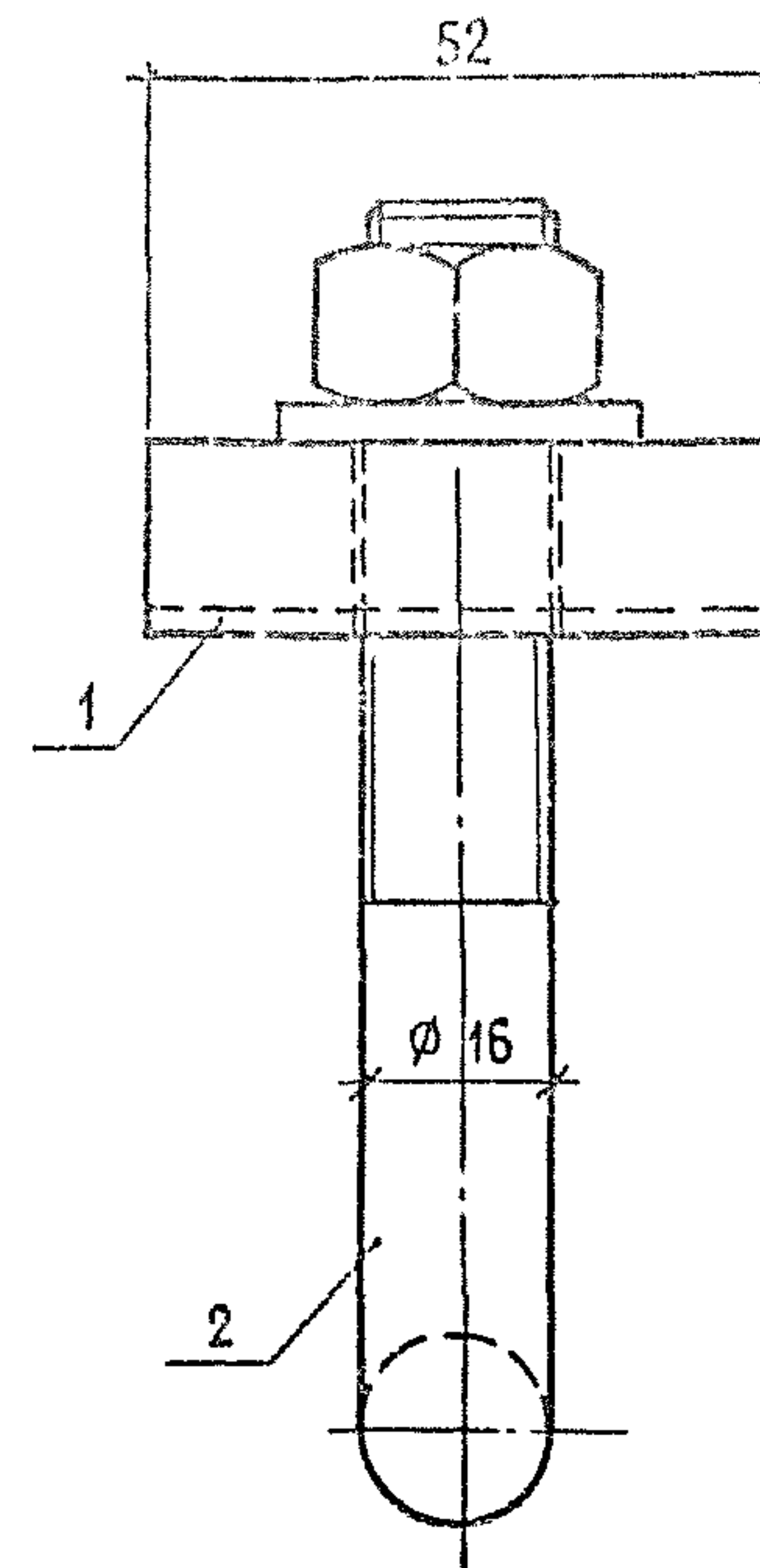
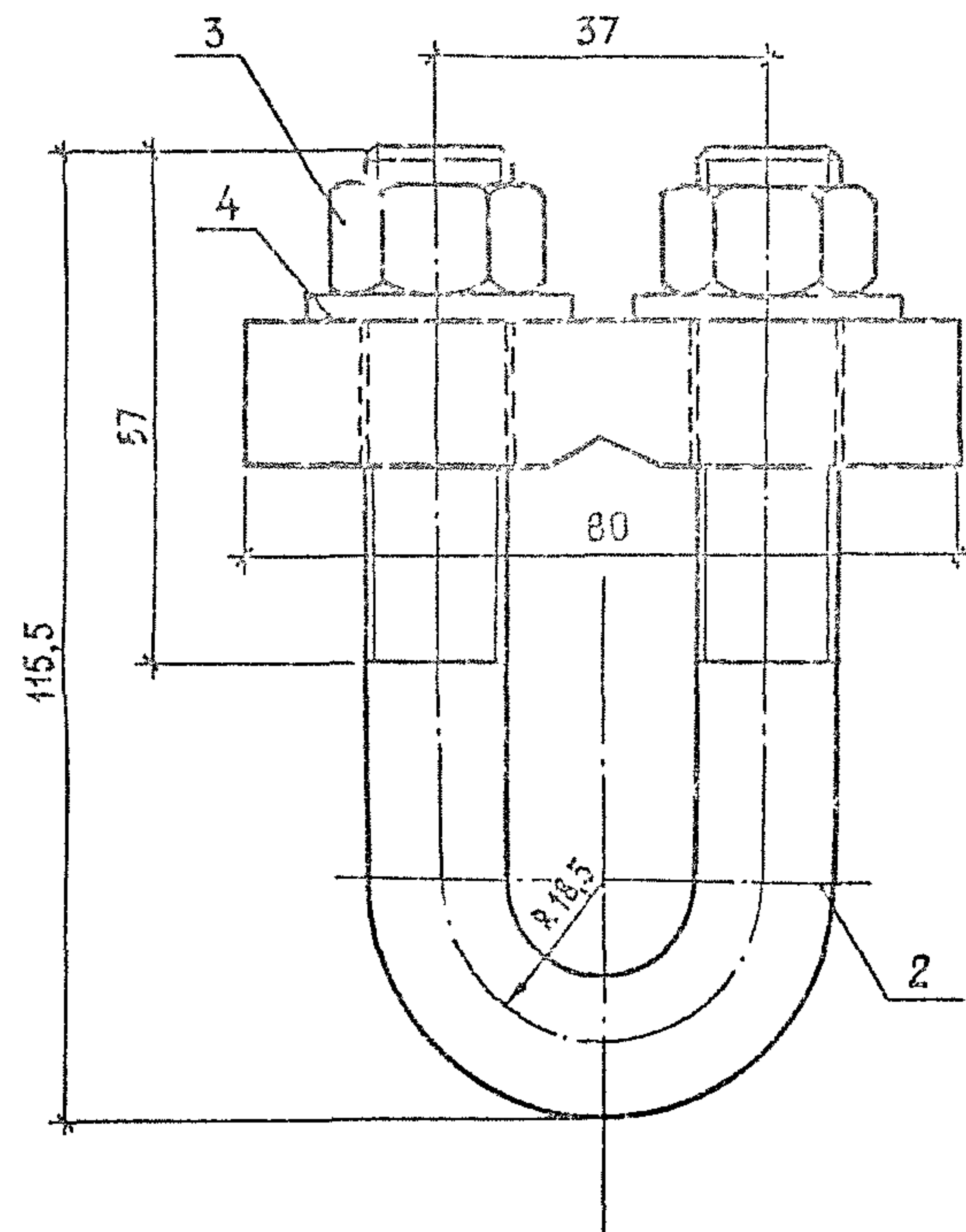
Марки арматурной стали см приложение 1 СНиП 2.03.01-84

Н. КОНТР.	ИВЯНСКИЙ	<i>[Signature]</i>	22.07.89	3.503.1-89.2-32 РС			
НАЧ. ОТДЕЛА	ПОСТОВОЙ	<i>[Signature]</i>	22.07.89				
ГЛ. СПЕЦ	ИВЯНСКИЙ	<i>[Signature]</i>	22.07.89	СТОЙКА СА-6; СА-7; СА-8. УПОР. ВЕДОМОСТЬ РАСХОДА СТАЛИ.	СТАДИЯ	ЛИСТ	ЛИСТОВ
ГИП	ЛИТВИНОВ	<i>[Signature]</i>	19.07.89		Р		1
РУК. БРИГ.	ЛОСИЦКИЙ	<i>[Signature]</i>	18.07.89		СОЮЗДОРПРОЕКТ		
СТ. ИНЖ.	ГОРДХОВА	<i>[Signature]</i>	18.07.89				
ИНЖЕНЕР	ГОЛОДОВА	<i>[Signature]</i>	18.07.89				

ФОРМАТ А4

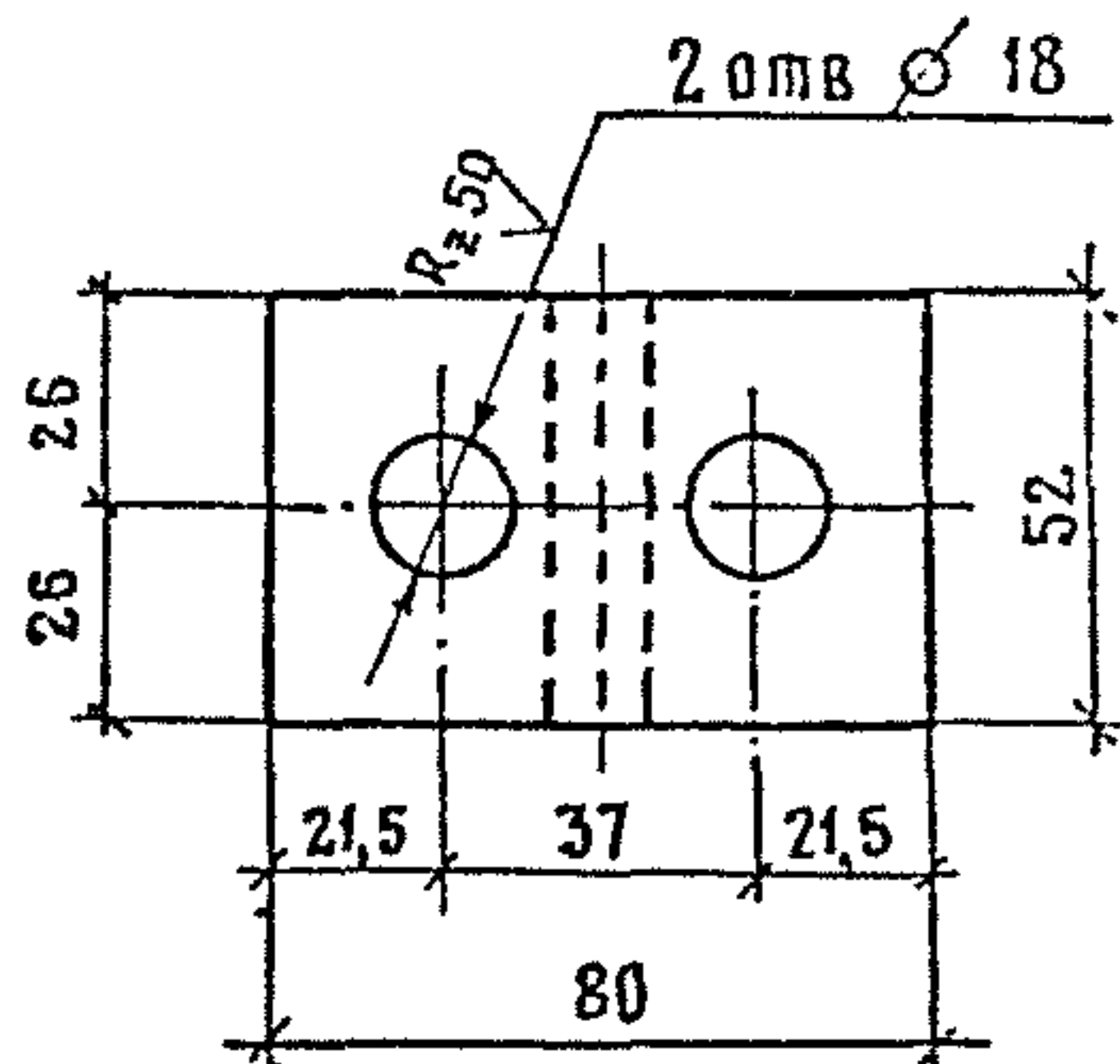
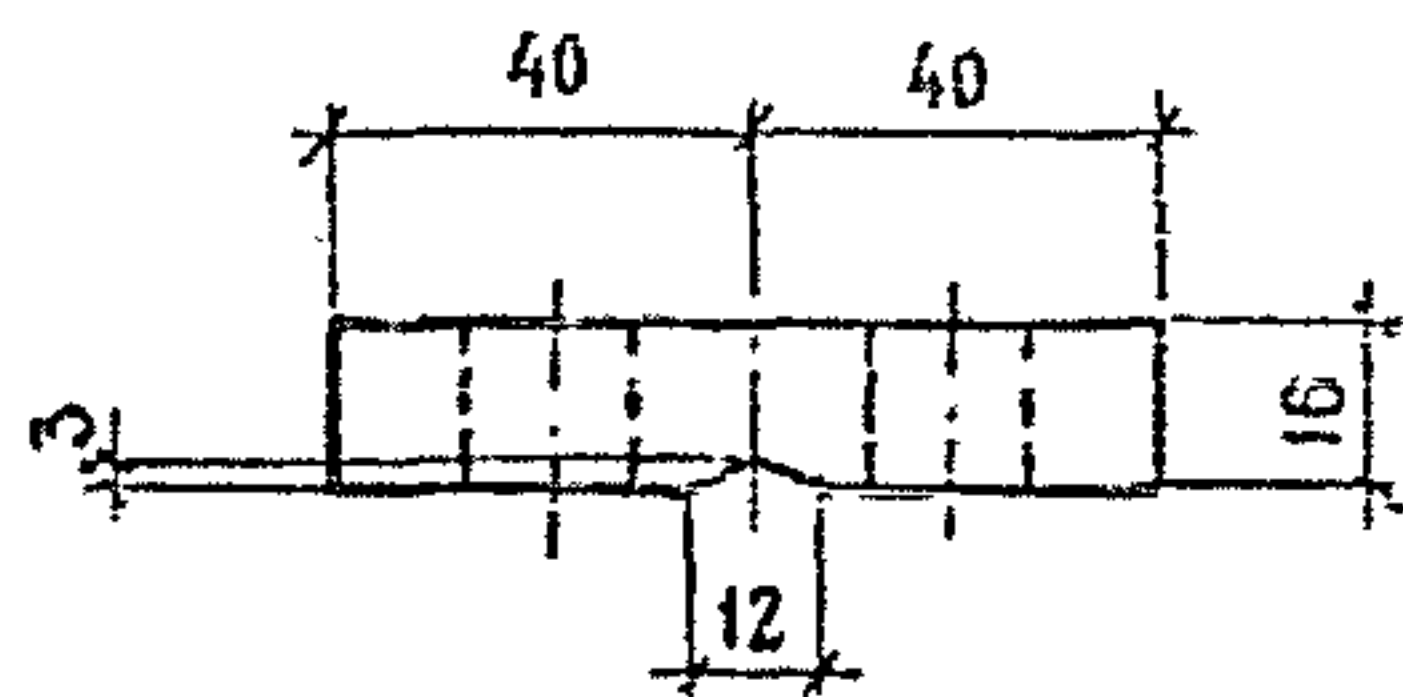
24092-02 35

ЛИСТ



Поз.	НАИМЕНОВАНИЕ	КОЛ.	ОБОЗНАЧЕНИЕ ДОКУМЕНТА	МАССА, КГ
1	ПЛАСТИНА П-1	1	З.503.1-89. 2-34	0,96
2	ХОМУТ Х-1	1	З.503.1-89. 2-35	
3	ГАЙКА М16-6Н.5	2	ГОСТ 5915 -70	
4	ШАЙБА 16.01. СТ3 016	2	ГОСТ 11371 -78	

				З.503.1-89. 2-33			
Н.КОНТР.	ИВЯНСКИЙ	<i>С.С.С.</i>	20.07.89	СЖИМ СЖ-1	СТАДИЯ	ЛИСТ	ЛИСТОВ
НАЧ.ОТД.	ПОСТОВОЙ	<i>П.С.</i>	20.07.89		Р		1
ГЛ.СПЕЦ.	ИВЯНСКИЙ	<i>С.С.С.</i>	20.07.89		СОЮЗДОРПРОЕКТ		
ГИП	ЛЯТВИНОВ	<i>Л.Л.</i>	19.07.89				
РУК.БРИГ.	ЛОСИЦКИЙ	<i>Л.С.</i>	19.07.89				
СТ.ИНЖ.	ГОРОХОВА	<i>Г.Г.</i>	19.07.89				
ИНЖЕНЕР	ГОЛОДОВА	<i>Г.Г.</i>	19.07.89				



✓ (✓)

3.503.1-89. 2-34

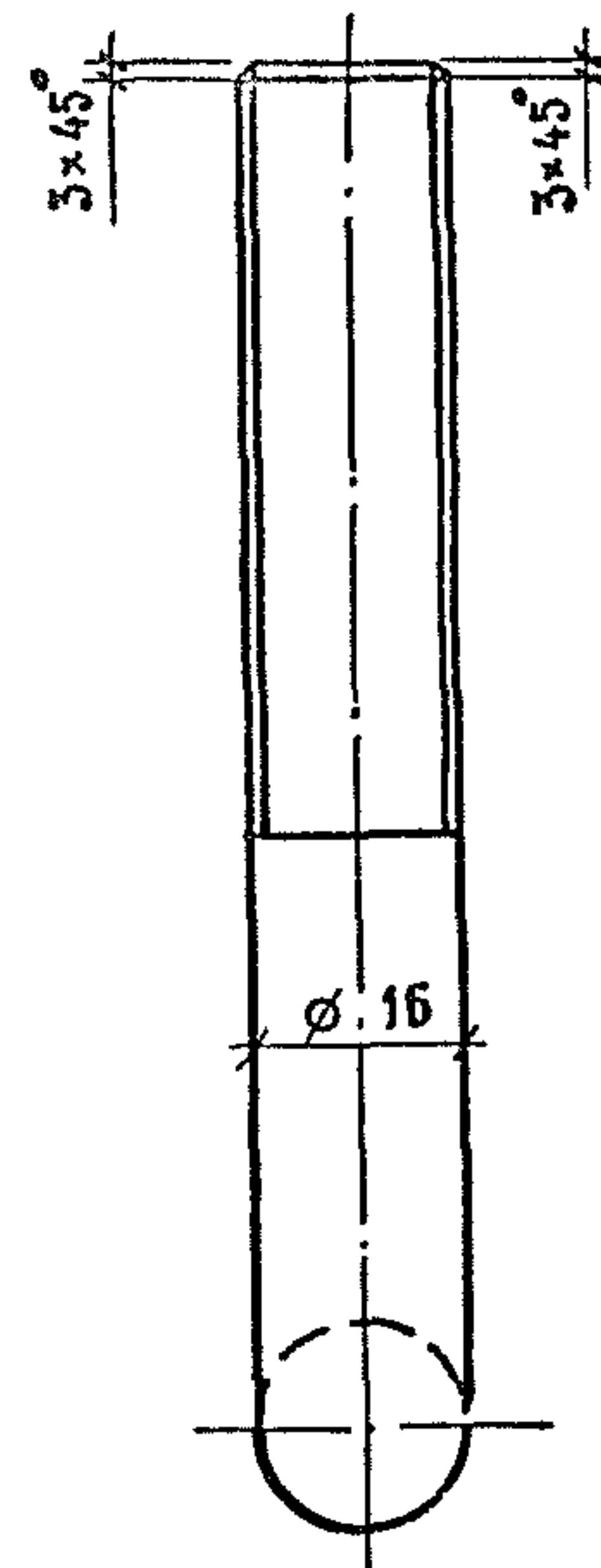
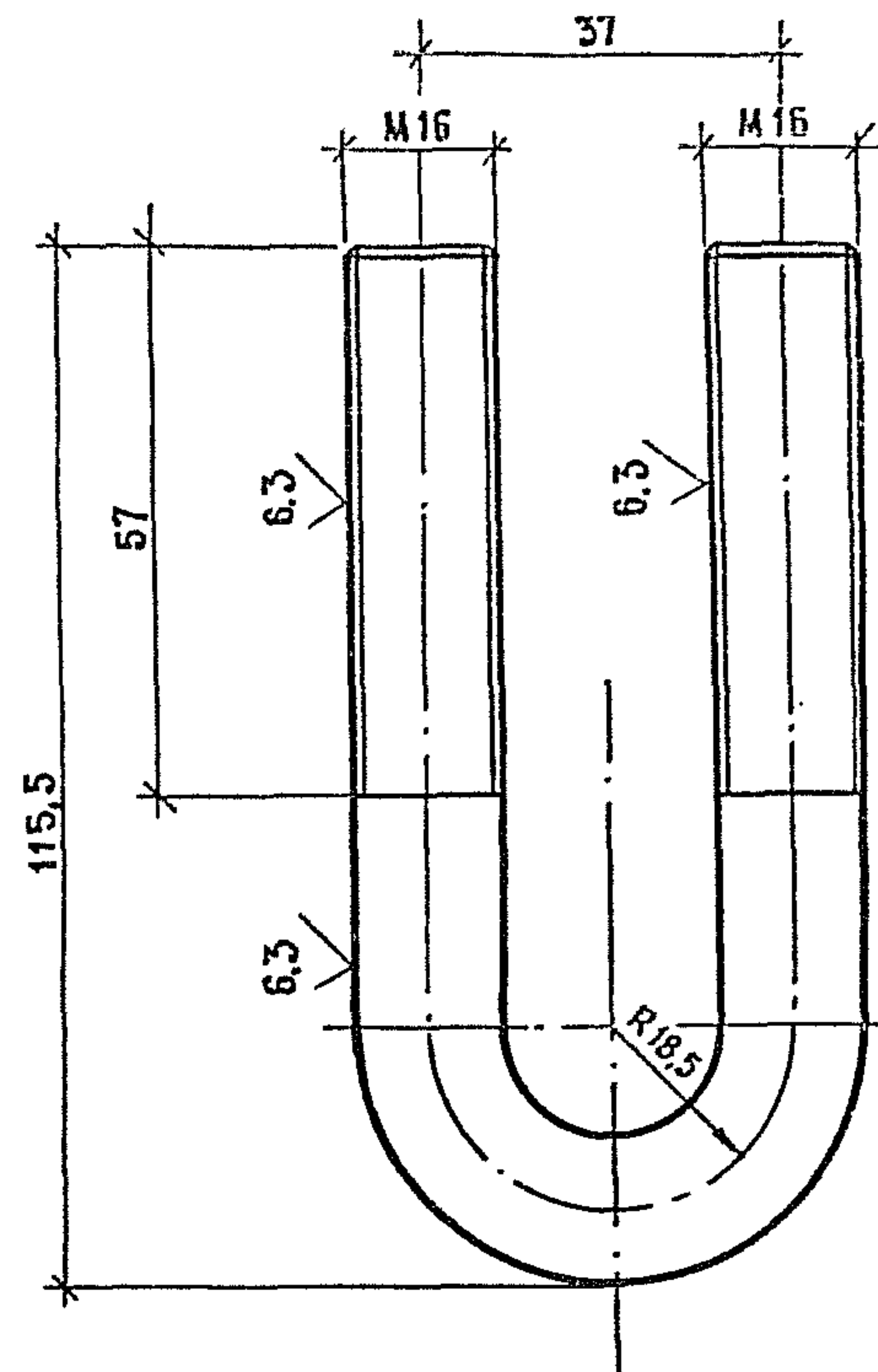
				СТАДИЯ	МАССА	МАСШТАБ
Н.КОНТР.	ИВЯНСКИЙ	<i>Александр</i>	20.07.89	Р	0,52	1:2
НАЧ.ОТД.	ПОСТОВОЙ	<i>Фомин</i>	20.07.89			
ГЛ.СПЕЦ.	ИВЯНСКИЙ	<i>Мельников</i>	20.07.89	ЛИСТ ЛИСТОВ 1		
ГИП	ЛИТВИНОВ	<i>В.И.</i>	19.07.89			
РУК.БРИГ.	ЛОСИЦКИЙ	<i>Л.С.</i>	18.07.89	СОЮЗДОРПРОЕКТ		
СТ.ИНЖ.	ГОРОХОВА	<i>Торохов</i>	18.07.89			
ИНЖЕНЕР	ГОЛОДОВА	<i>В.В.</i>	18.07.89			

Пластина П-1

Полоса 16x80 ГОСТ 103-76; $\rho = 52$
 МАРКИ СТАЛИ СМ 3.503.1-89 2-ПЗ

ФОРМАТ А4

6.3 ✓ (✓)



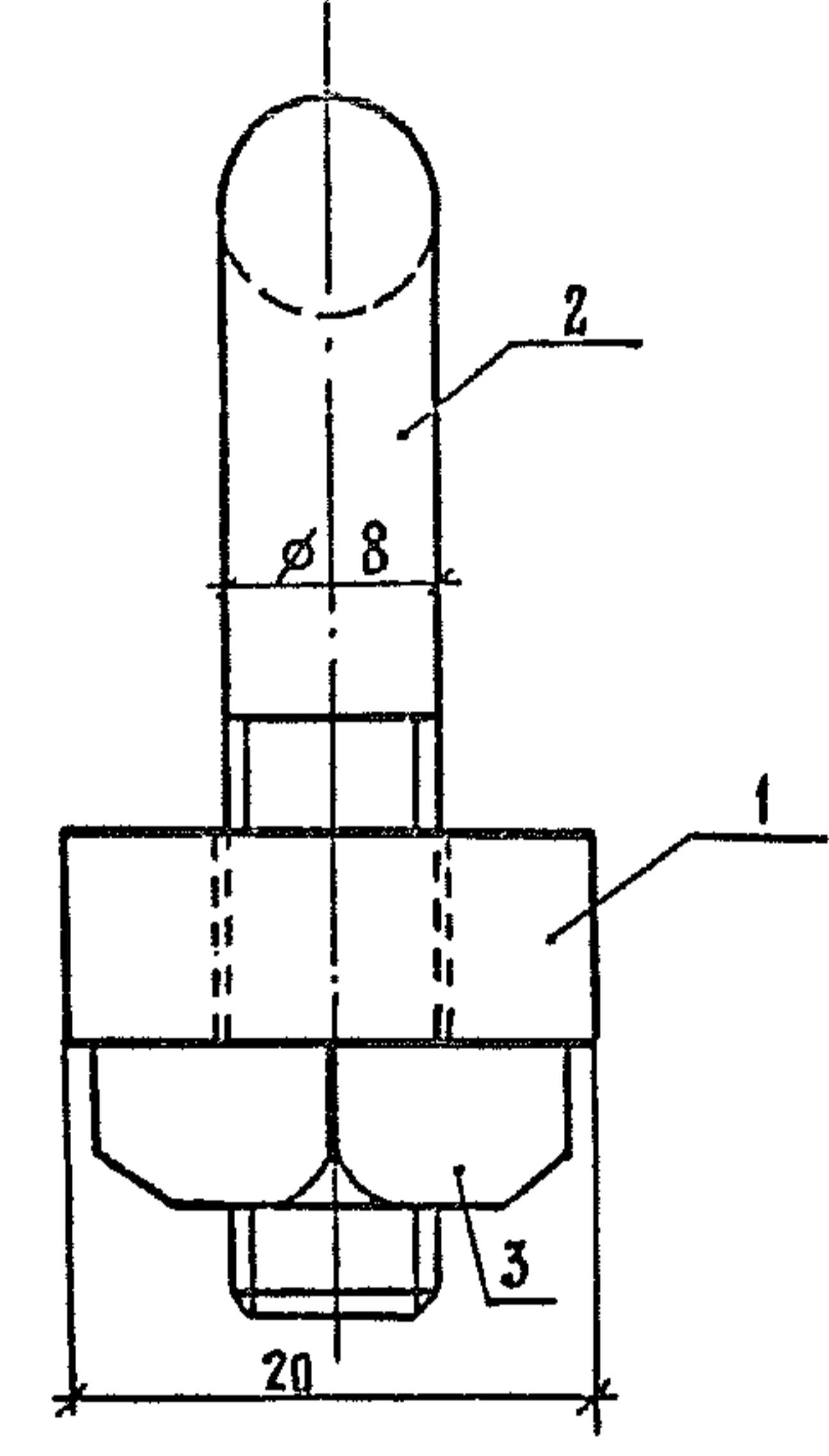
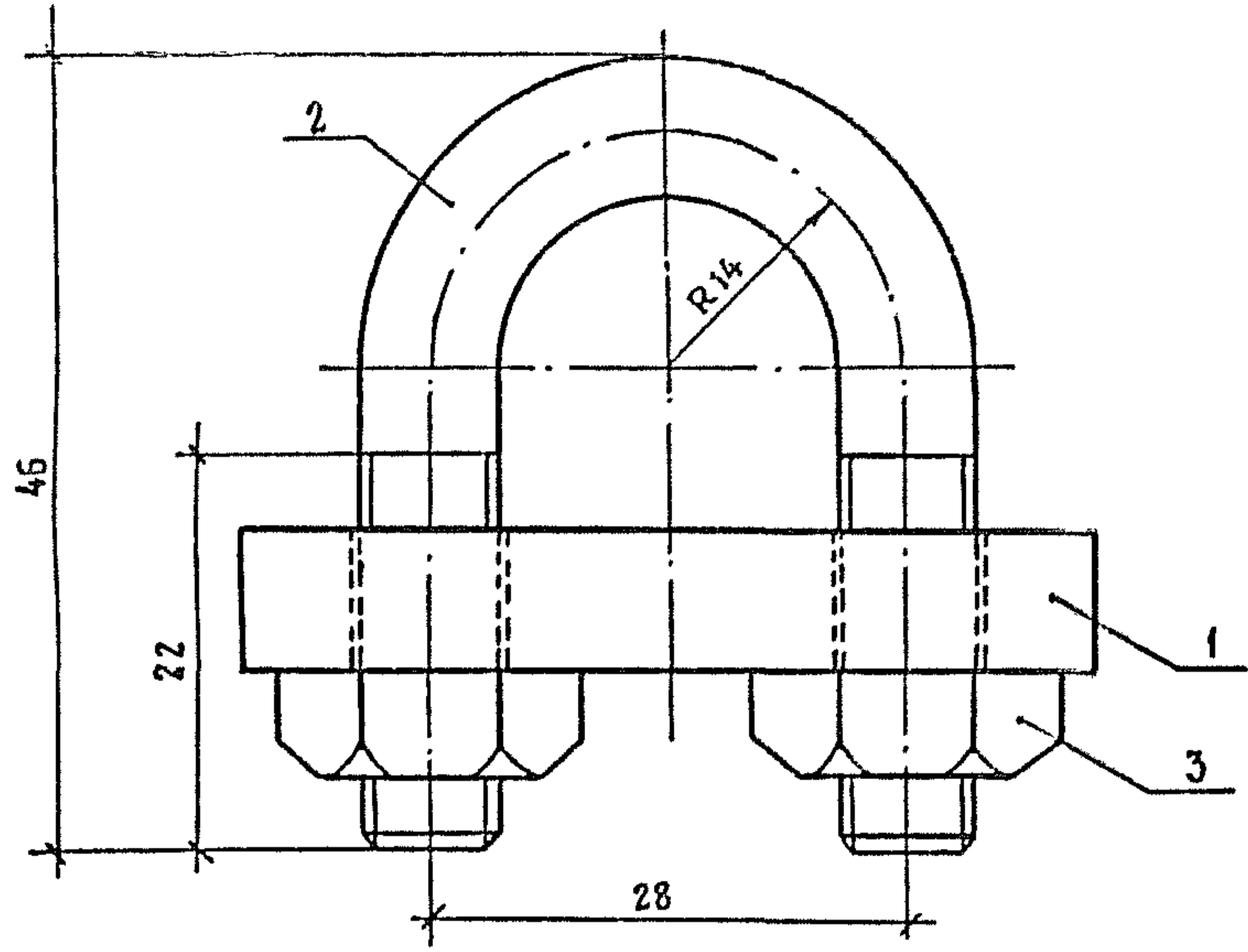
Хомут изготовить из шпильки М16-6g x 220.58 ГОСТ 22042-76.

3.503.1-89. 2-35

				СТАДИЯ	МАССА	МАСШТАБ
Н.КОНТР.	ИВЯНСКИЙ	<i>Александр</i>	20.07.89	Р	0,35	1:1
НАЧ.ОТД.	ПОСТОВОЙ	<i>Фомин</i>	20.07.89			
ГЛ.СПЕЦ.	ИВЯНСКИЙ	<i>Мельников</i>	20.07.89	ЛИСТ ЛИСТОВ 1		
ГИП	ЛИТВИНОВ	<i>В.И.</i>	19.07.89			
РУК.БРИГ.	ЛОСИЦКИЙ	<i>Л.С.</i>	18.07.89	СОЮЗДОРПРОЕКТ		
СТ.ИНЖ.	ГОРОХОВА	<i>Торохов</i>	18.07.89			
ИНЖЕНЕР	ЖЕРИКОВ	<i>Александр</i>	18.07.89			

Хомут Х-1

$\phi 16$ ГОСТ 5781-82; $\rho = 220$
 МАРКИ СТАЛИ СМ ПРИЛОЖ.1 СНиП 2-03-01-84



Поз.	Наименование	Кол	Обозначение документа	Масса, кг
1	Пластина П-2	1	З.503.1-89. 2-38	0,15
2	Хомут Х-2	1	З.503.1-89. 2-37	
3	Гайка М8-БН.58	2	ГОСТ 5915-70	

И.контр.	ИВЯНСКИЙ	<i>Иван</i>	20.07.89
Нач.отд.	ПОСТОВОЙ	<i>Постов</i>	20.07.89
Гл.спец.	ИВЯНСКИЙ	<i>Иван</i>	20.07.89
Гип	АНТВИНОВ	<i>Антвин</i>	19.07.89
Рук.бриг.	ЛОСИЦКИЙ	<i>Лосиц</i>	19.07.89
Ст.инж.	ГОРОХОВА	<i>Горохова</i>	19.07.89
Инженер	БОБЫЛОВА	<i>Бобылова</i>	19.07.89

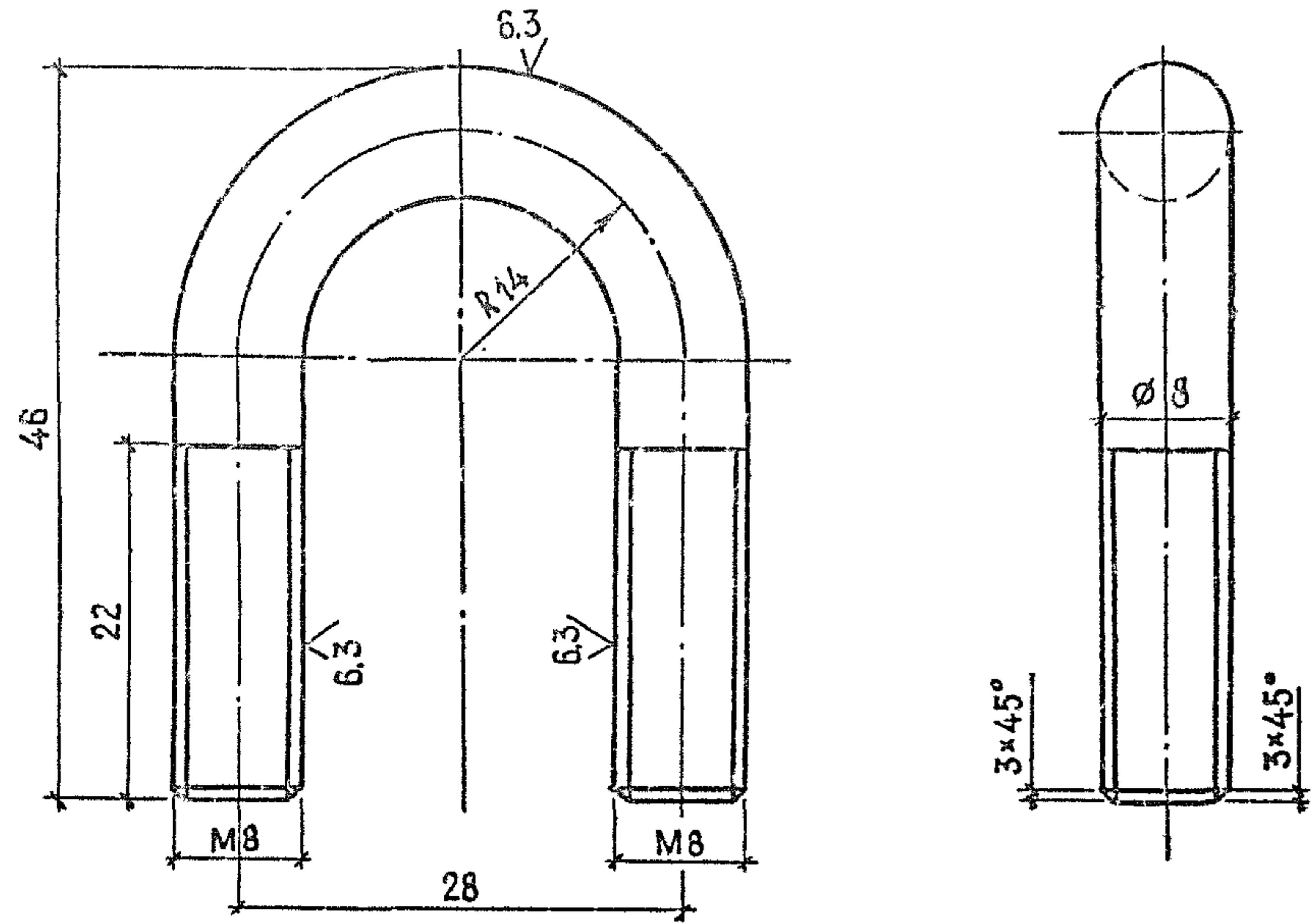
З.503.1-89. 2-36

СЖИМ СЖ-2

СТАДИЯ	ЛИСТ	ЛИСТОВ
Р		1

Союздорпроект

6.3 (V)



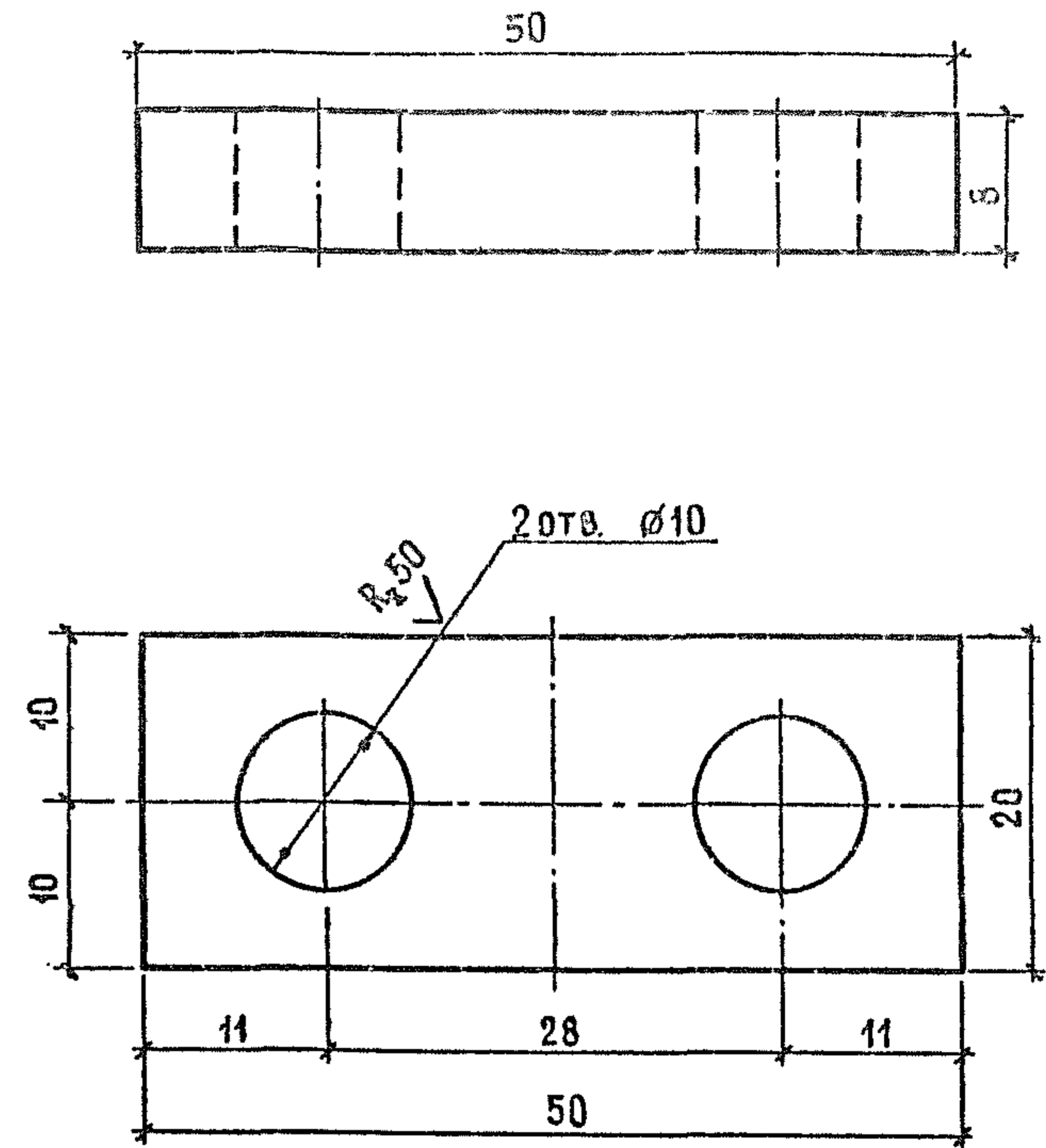
Хомут изготовить из шпильки М8-6g×100.58 ГОСТ 22042-76

3.503.1-89. 2-37

				СТАДИЯ	МАССА	МАСШТАБ
Н.КОНТР.	ИВЯНСКИЙ	<i>ИИИ</i>	20.07.89	Р	0,04	2:1
НАЧ.ОТД.	ПОСТОВОЙ	<i>ПМ</i>	20.07.89			
ГЛ.СПЕЦ.	ИВЯНСКИЙ	<i>ИИИ</i>	20.07.89	ЛИСТ ЛИСТОВ 1		
ГИП	ЛИТВИНОВ	<i>ЛЛ</i>	19.07.89			
РУК.БРИГ.	ЛОСИЦКИЙ	<i>ЛО</i>	18.07.89	СОЮЗДОРПРОЕКТ		
СТ.ИНЖ.	ГОРОХОВА	<i>ГО</i>	18.07.89			
ИНЖЕНЕР	БОБЫЛЕВА	<i>БО</i>	18.07.89			
				Ø8 ГОСТ 5781-82; l=100 МАРКИ СТАЛИ СМ ПРИЛОЖ.1 СНИП 2.03.01-84		

ФОРМАТ А4

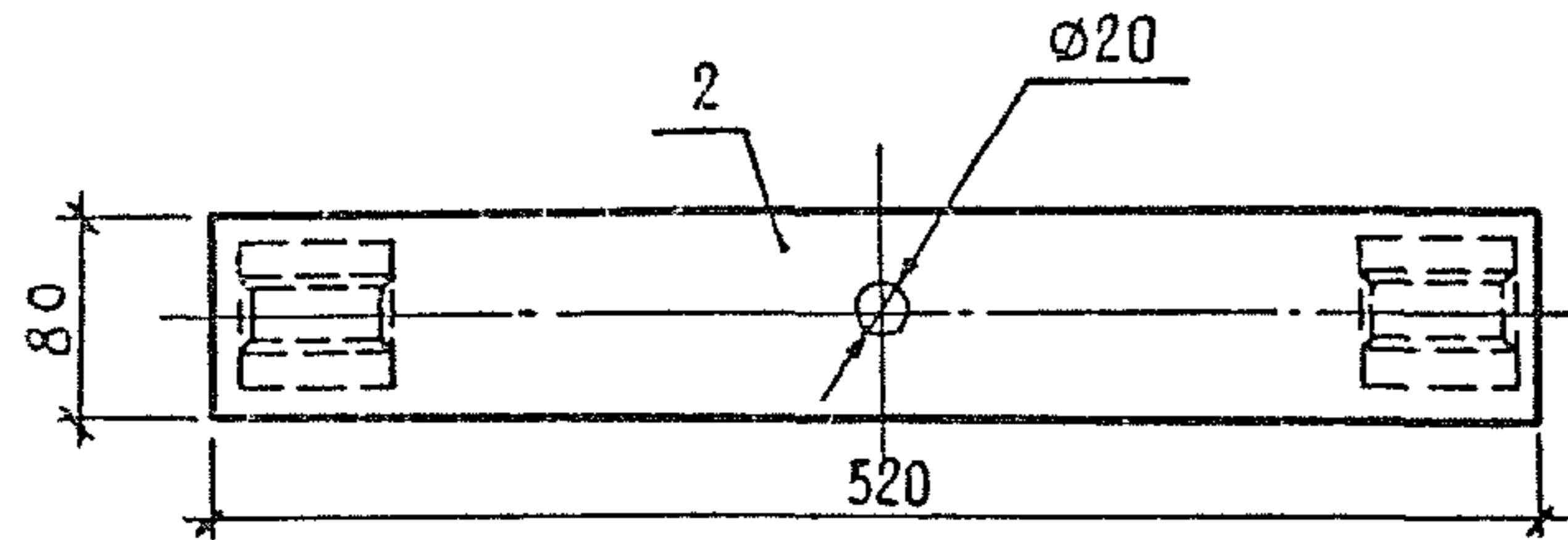
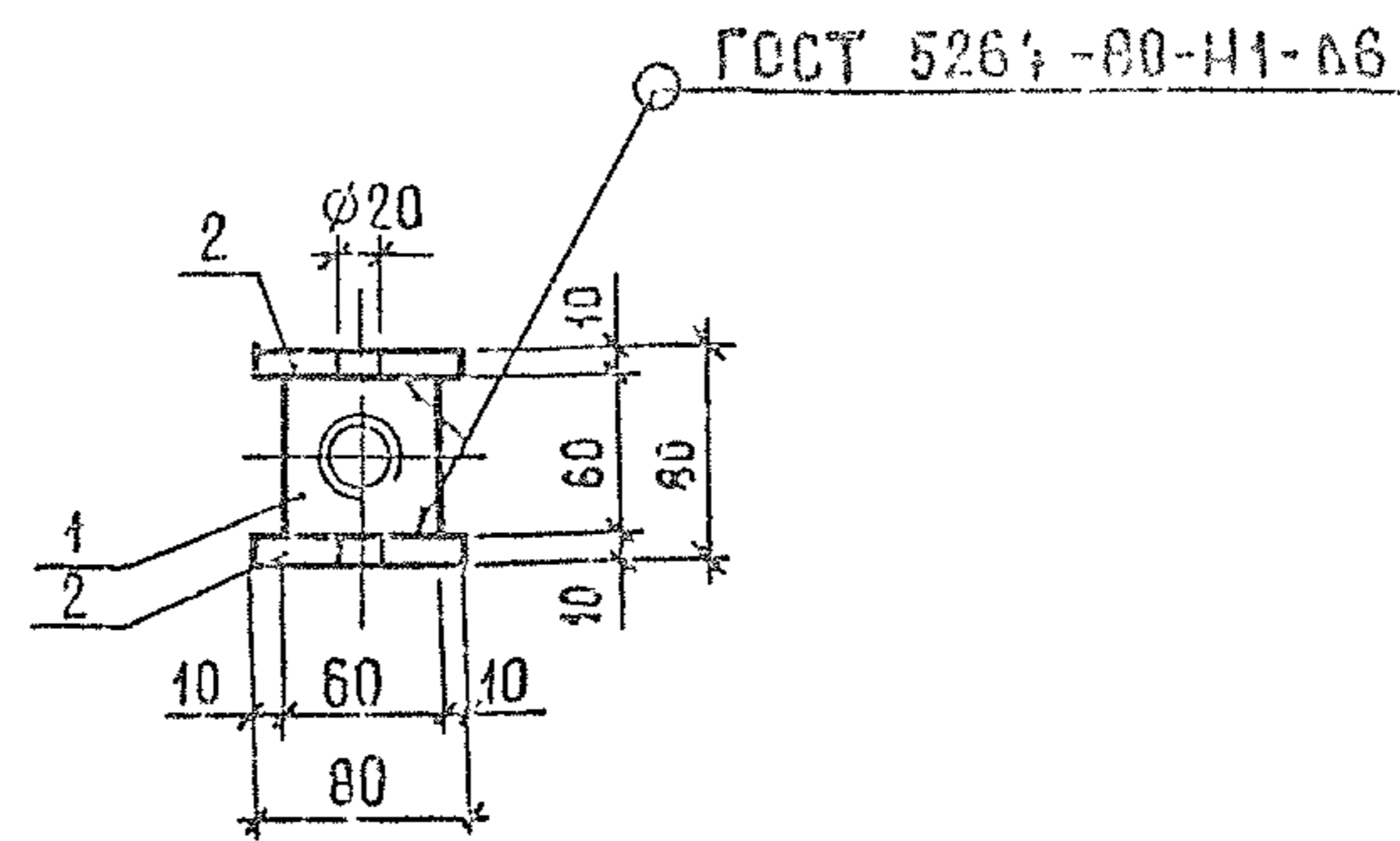
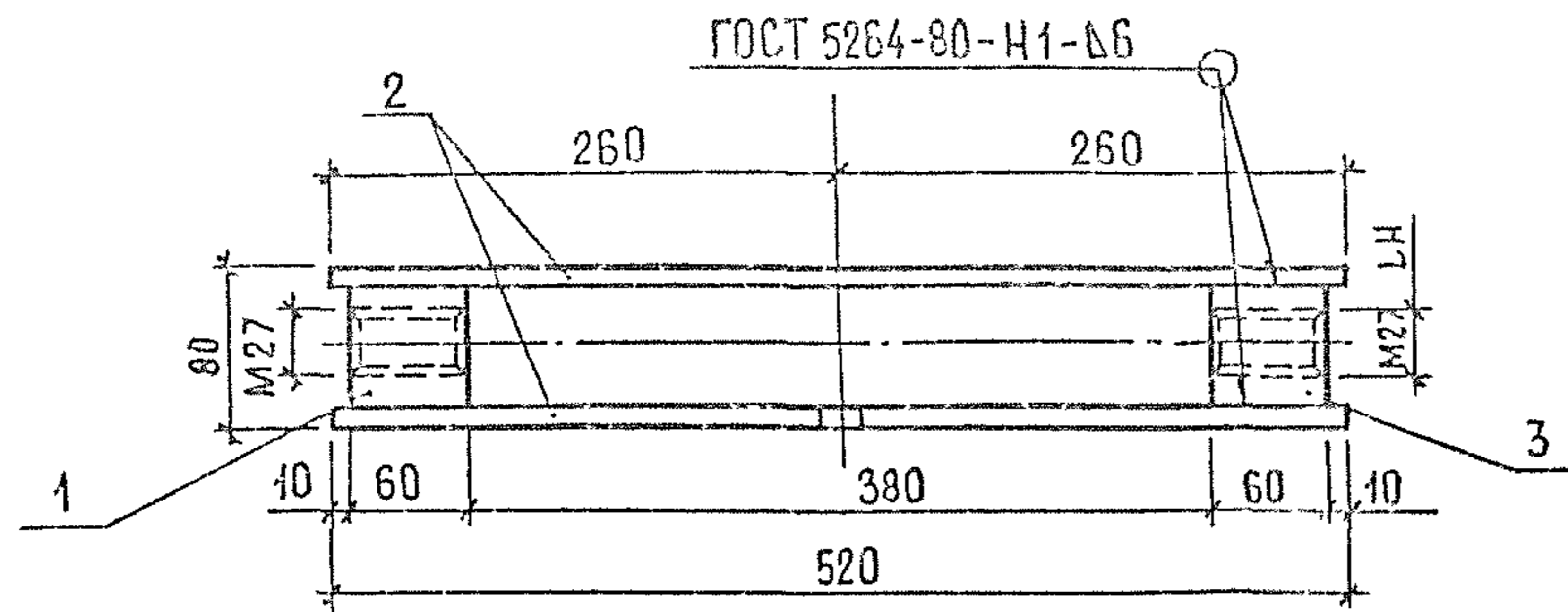
(V)



3.503.1-89. 2-38

				СТАДИЯ	МАССА	МАСШТАБ
Н.КОНТР.	ИВЯНСКИЙ	<i>ИИИ</i>	20.07.89	Р	0,063	2:1
НАЧ.ОТД.	ПОСТОВОЙ	<i>ПМ</i>	20.07.89			
ГЛ.СПЕЦ.	ИВЯНСКИЙ	<i>ИИИ</i>	20.07.89	ЛИСТ ЛИСТОВ 1		
ГИП	ЛИТВИНОВ	<i>ЛЛ</i>	19.07.89			
РУК.БРИГ.	ЛОСИЦКИЙ	<i>ЛО</i>	18.07.89	СОЮЗДОРПРОЕКТ		
СТ.ИНЖ.	ГОРОХОВА	<i>ГО</i>	18.07.89			
ИНЖЕНЕР	БОБЫЛЕВА	<i>БО</i>	18.07.89			
				ПОЛОСА 8×50 ГОСТ 103-76 l=20 МАРКИ СТАЛИ СМ 3.503.1-89.2-ПЗ		

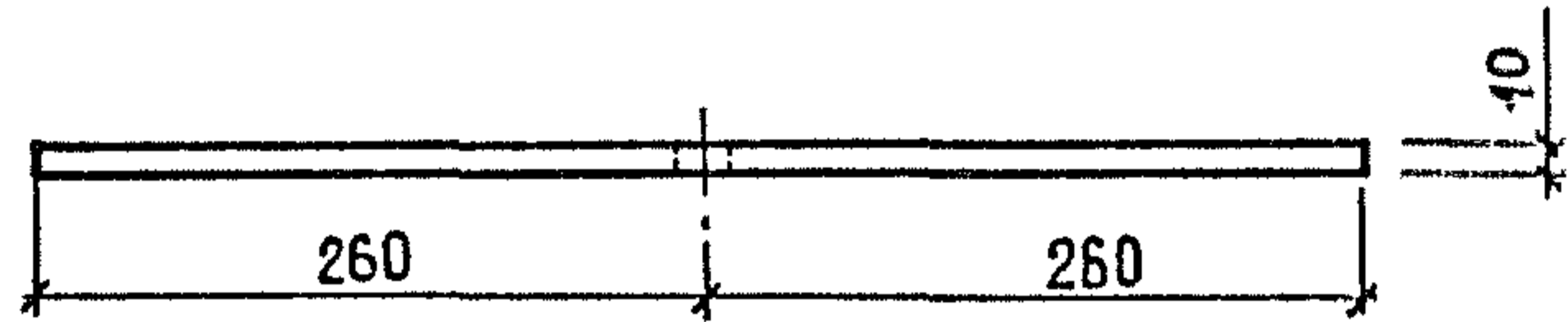
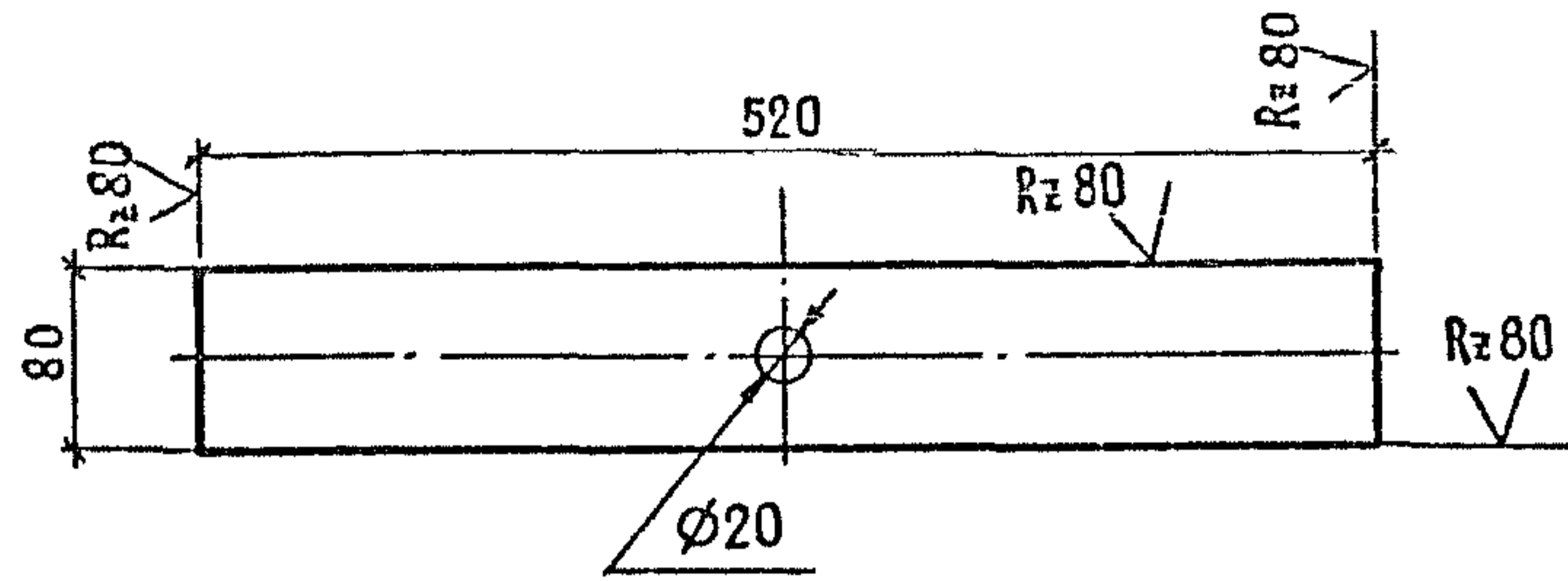
24092-02 39 ФОРМАТ А4



Поз.	НАИМЕНОВАНИЕ	Кол.	ОБОЗНАЧЕНИЕ ДОКУМЕНТА	МАССА, КГ
1	ЭЛЕМЕНТ СОЕДИНИТЕЛЬНЫЙ Э -1	1	З.503.1-89. 2-41	10,0
2	ПЛАСТИНА П-3	2	З.503.1-89. 2-40	
3	ЭЛЕМЕНТ СОЕДИНИТЕЛЬНЫЙ Э -2	1	З.503.1-89. 2-41	

Н.КОНТР.	ИВЯНСКИЙ	<i>И.И.И.</i>	20.07.89	3.503.1-89. 2-39	СТЯЖКА	СТАДНЯ	ЛИСТ	ЛИСТОВ
НАЧ.ОТД.	ПОСТОВОЙ	<i>П.П.П.</i>	20.07.89			Р		1
ГЛ.СПЕЦ	ИВЯНСКИЙ	<i>И.И.И.</i>	20.07.89	СОЮЗДОРПРОЕКТ				
ГИП	ЛИТВИНОВ	<i>Л.Л.Л.</i>	19.07.89					
РУК.БРИГ.	ЛОСИЦКИЙ	<i>Л.Л.Л.</i>	19.07.89					
СТ.ИНЖ.	ГОРОХОВА	<i>Г.Г.Г.</i>	19.07.89					
ИНЖЕНЕР	ЖЕРИКОВ	<i>Ж.Ж.Ж.</i>	19.07.89					

✓ (✓)

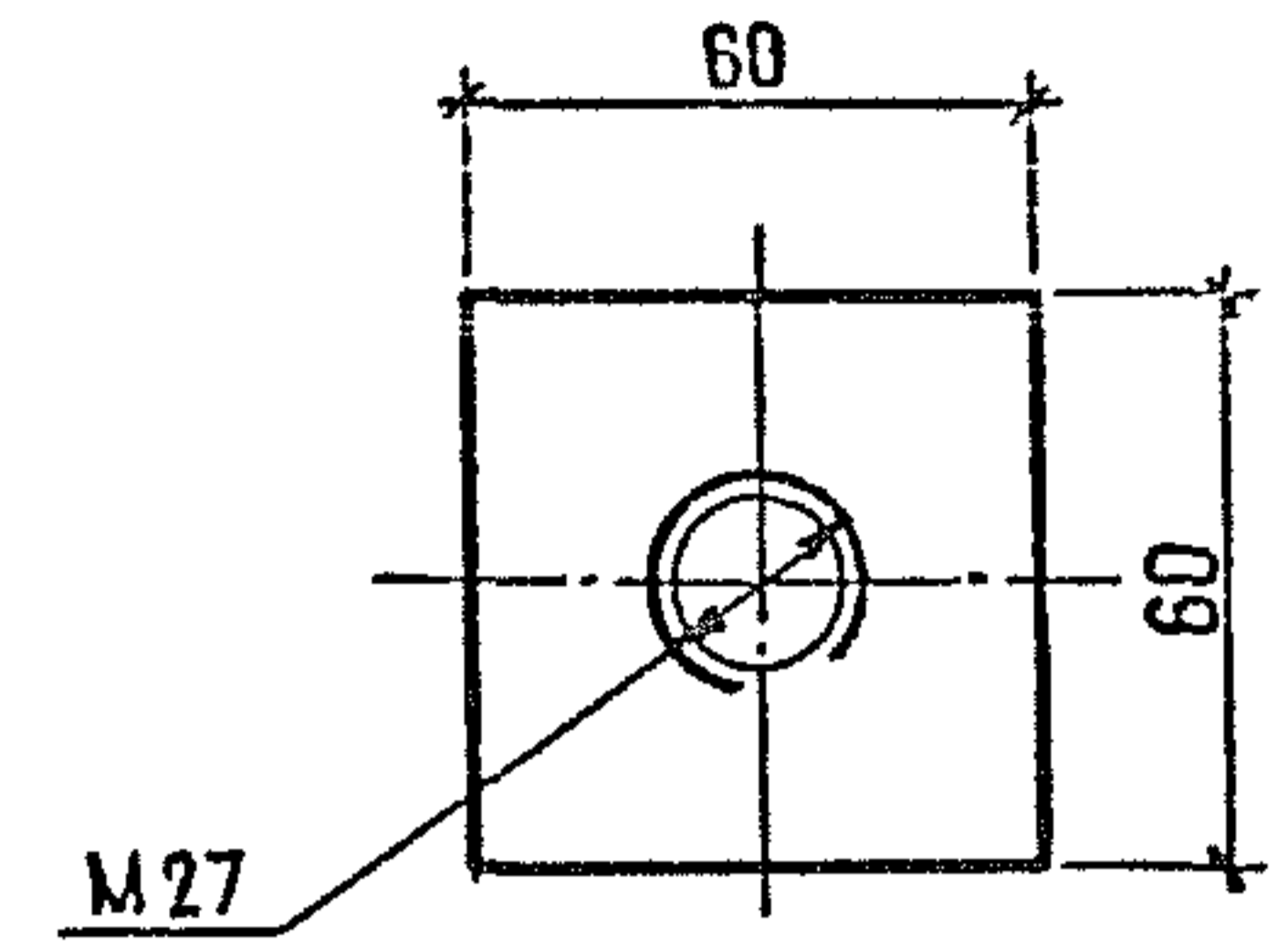
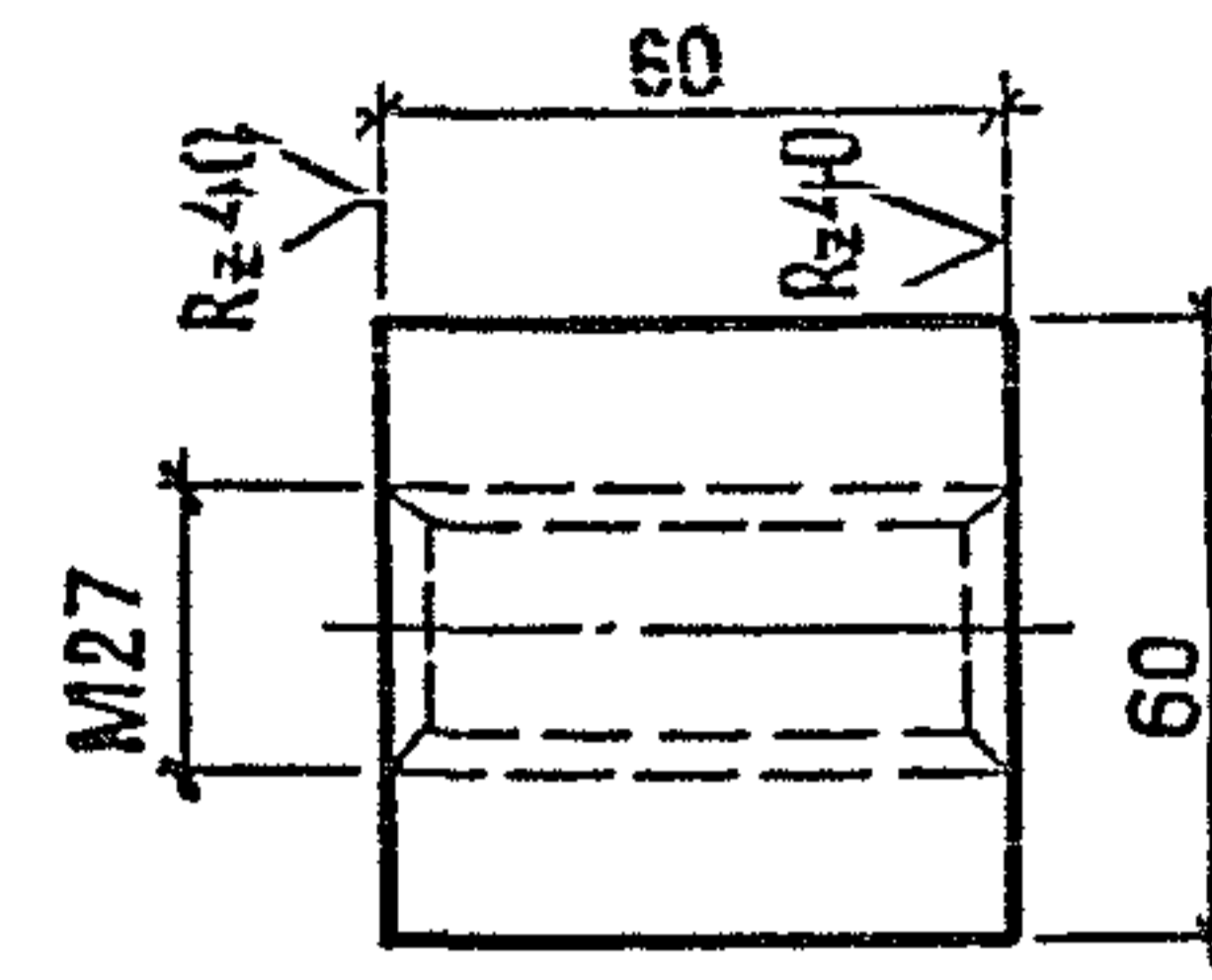


				3.503.1-89. 2-40			
Н.КОНТР.	ИВЯНСКИЙ	<i>Ильин</i>	20.07.89	ПЛАСТИНА П-3	СТАДИЯ	МАССА	МАСШТАБ
НАЧ.ОИС	ПОСТОВОЙ	<i>Постовой</i>	20.07.89		Р	3,3	1:5
ГЛ.СПЕЦ.	ИВЯНСКИЙ	<i>Ильин</i>	20.07.89		Лист Листов 1		
ГИП	ЛИТВИНОВ	<i>Литвинов</i>	19.07.89				
РУК.БРИГ.	ЛОСИЦКИЙ	<i>Лосицкий</i>	18.07.89		СОЮЗДОРПРОЕКТ		
СТ.ИНЖ.	ГОРОХОВА	<i>Горохова</i>	19.07.89				
ИНЖЕНЕР	ЖЕРИКОВ	<i>Жериков</i>	18.07.89				
				ПОЛОСА 10x80 ГОСТ 103-76; l=520			
				МАРКИ СТАЛИ СМ.3.503.1-89.2-ПЗ			

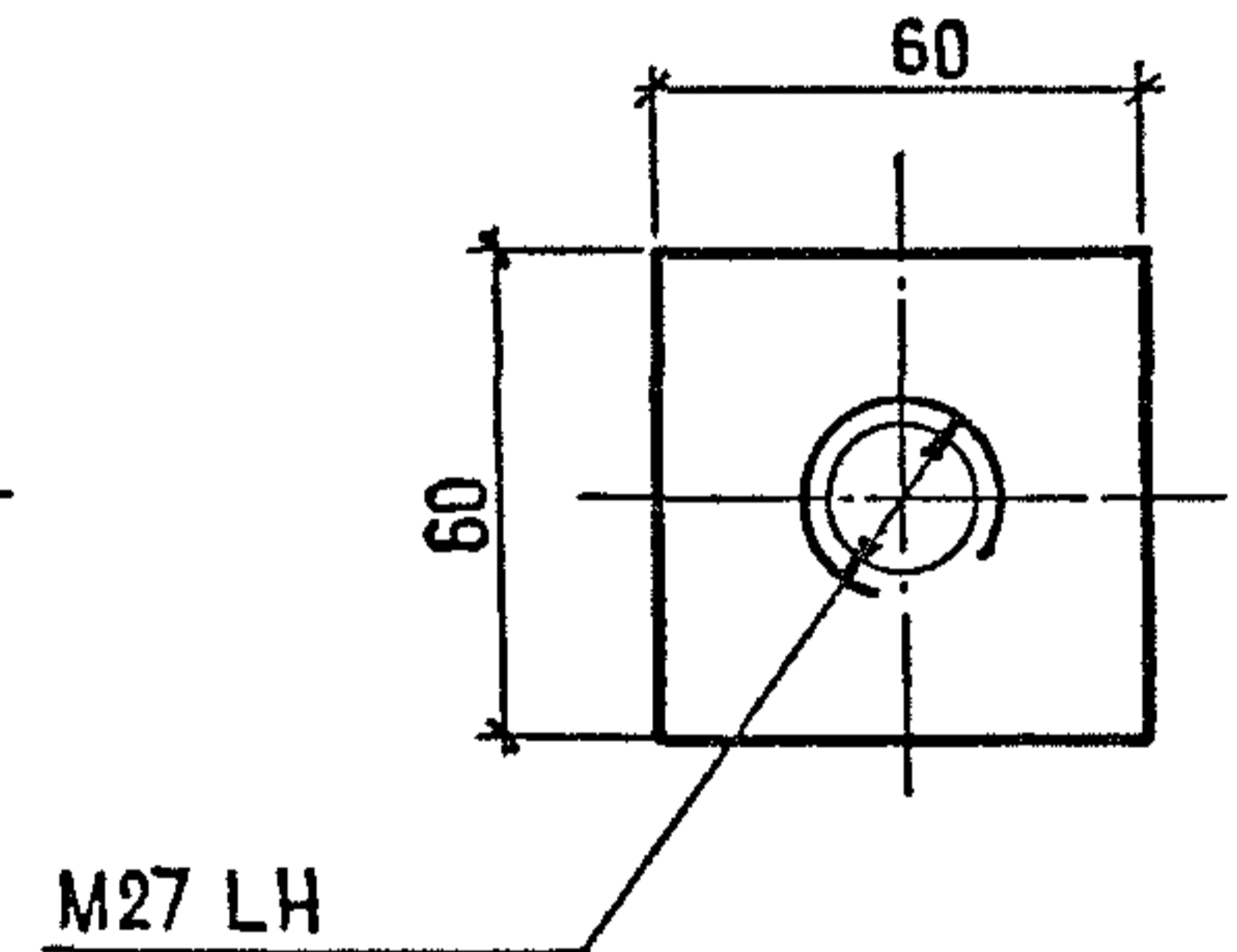
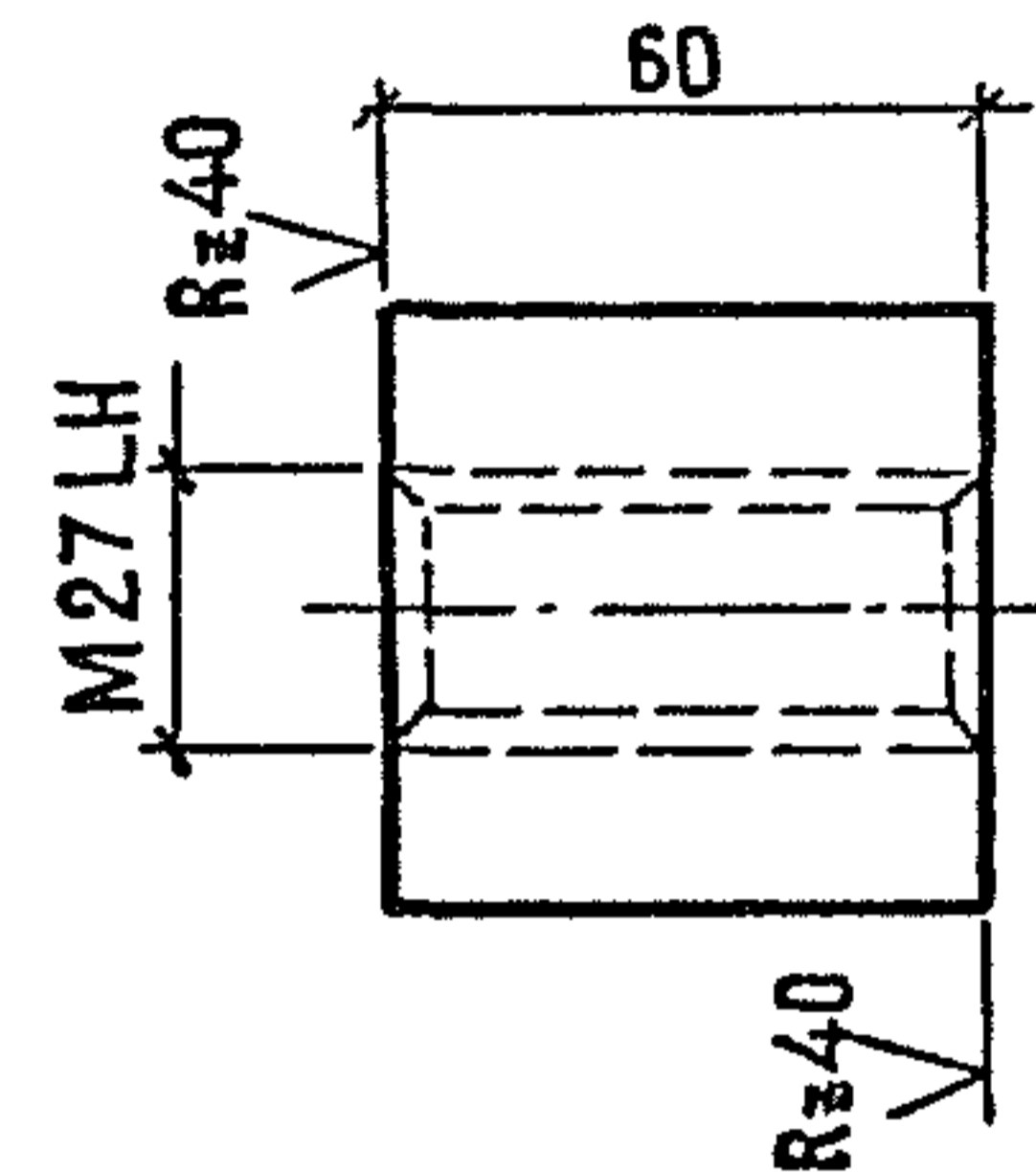
ФОРМАТ А4

✓ (✓)

Э -1



Э -2

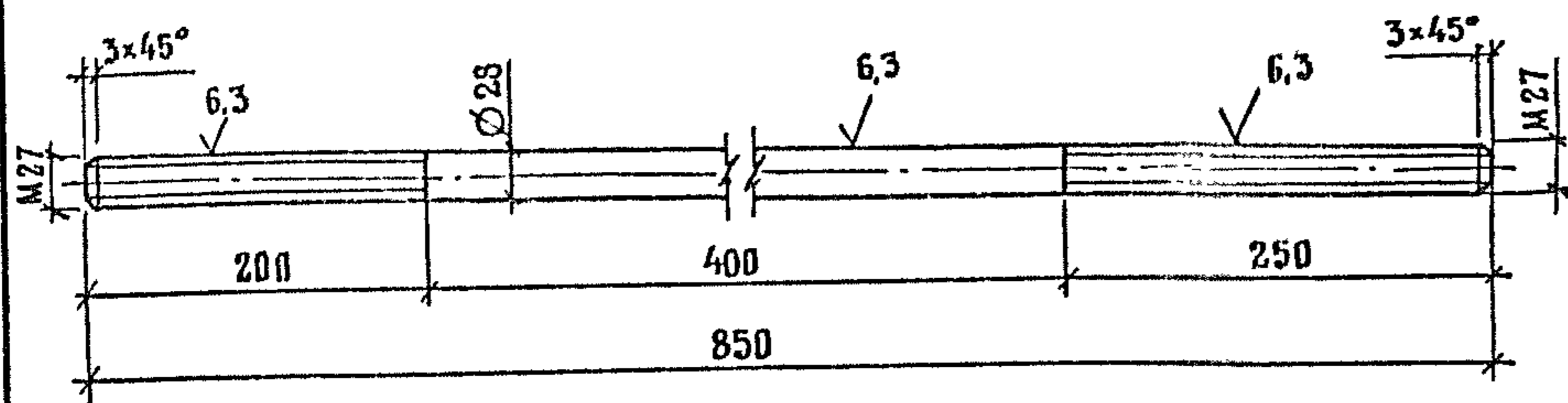


				3.503.1-89. 2-41			
Н.КОНТР.	ИВЯНСКИЙ	<i>Ильин</i>	20.07.89	ЭЛЕМЕНТ СОЕДИНИТЕЛЬНЫЙ Э-1; Э-2	СТАДИЯ	МАССА	МАСШТАБ
НАЧ.ОИС	ПОСТОВОЙ	<i>Постовой</i>	20.07.89		Р	1,7	1:2
ГЛ.СПЕЦ.	ИВЯНСКИЙ	<i>Ильин</i>	20.07.89		Лист Листов 1		
ГИП	ЛИТВИНОВ	<i>Литвинов</i>	19.07.89				
РУК.БРИГ.	ЛОСИЦКИЙ	<i>Лосицкий</i>	18.07.89		СОЮЗДОРПРОЕКТ		
СТ.ИНЖ.	ГОРОХОВА	<i>Горохова</i>	19.07.89				
ИНЖЕНЕР	ЖЕРИКОВ	<i>Жериков</i>	18.07.89				
				КВАДРАТ 60-В ГОСТ 2591-88, l=60			
				МАРКИ СТАЛИ СМ.3.503.1-89.2-ПЗ			

24092-02 41

ФОРМАТ А4

6,3 (✓)



3.503.1-89. 2-42

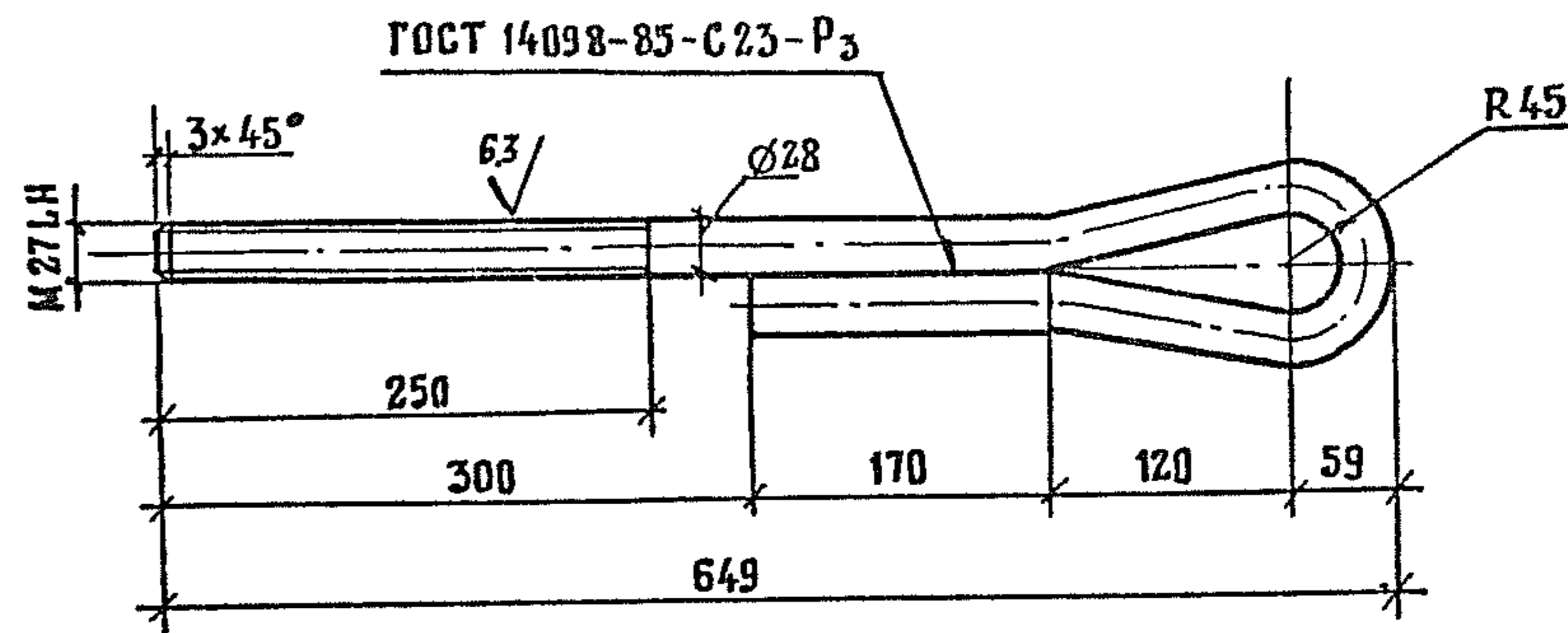
				СТАДИЯ	МАССА	МАСШТАБ
И.КОНТР.	ИВЯНСКИЙ	<i>ИИ</i>	20.07.89	Р	4,11	1:5
НАЧ.ОТД.	ПОСТОВОИ	<i>П</i>	20.07.89			
ГЛ.СПЕЦ.	ИВЯНСКИЙ	<i>ИИ</i>	20.07.89	ЛИСТ ЛИСТОВ 1		
ГИП	ЛИТВИНОВ	<i>Л</i>	19.07.89	СОЮЗДОРПРОЕКТ		
РУК.БРИГ.	ЛОСИЦКИЙ	<i>Л</i>	18.07.89			
СТ.ИНЖ.	ГОРОХОВА	<i>Г</i>	18.07.89			
ИНЖЕНЕР	ГОЛОДОВА	<i>Г</i>	18.07.89			
				ФОРМАТ А4		

Тяж Т-1

$\varnothing 28$ АІ ГОСТ 5781-82, $l = 850$
 МАРКИ СТАЛИ СМ. ПРИЛОЖ. 1 СНиП 2.03.01-84

ФОРМАТ А4

6,3 (✓)



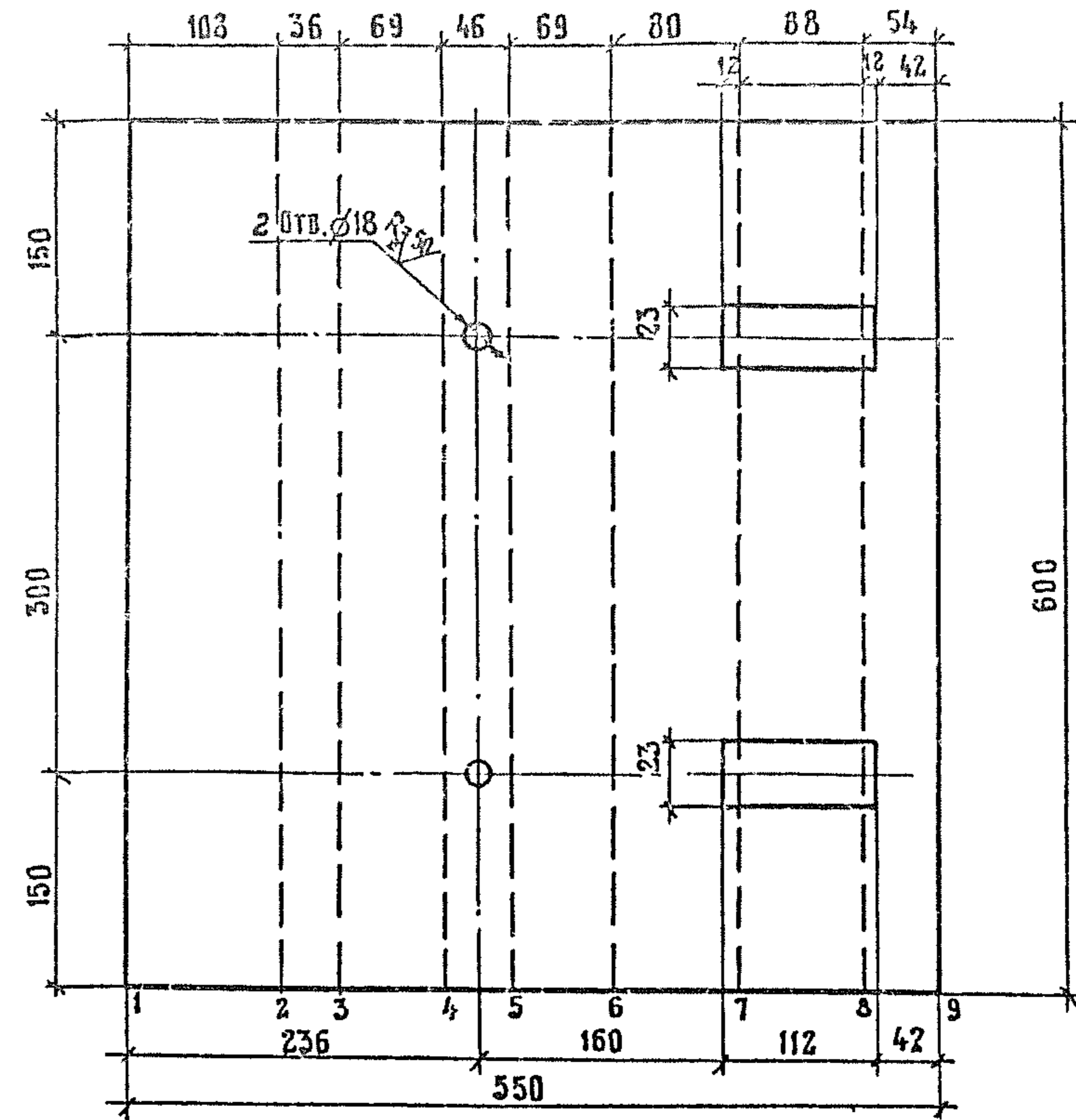
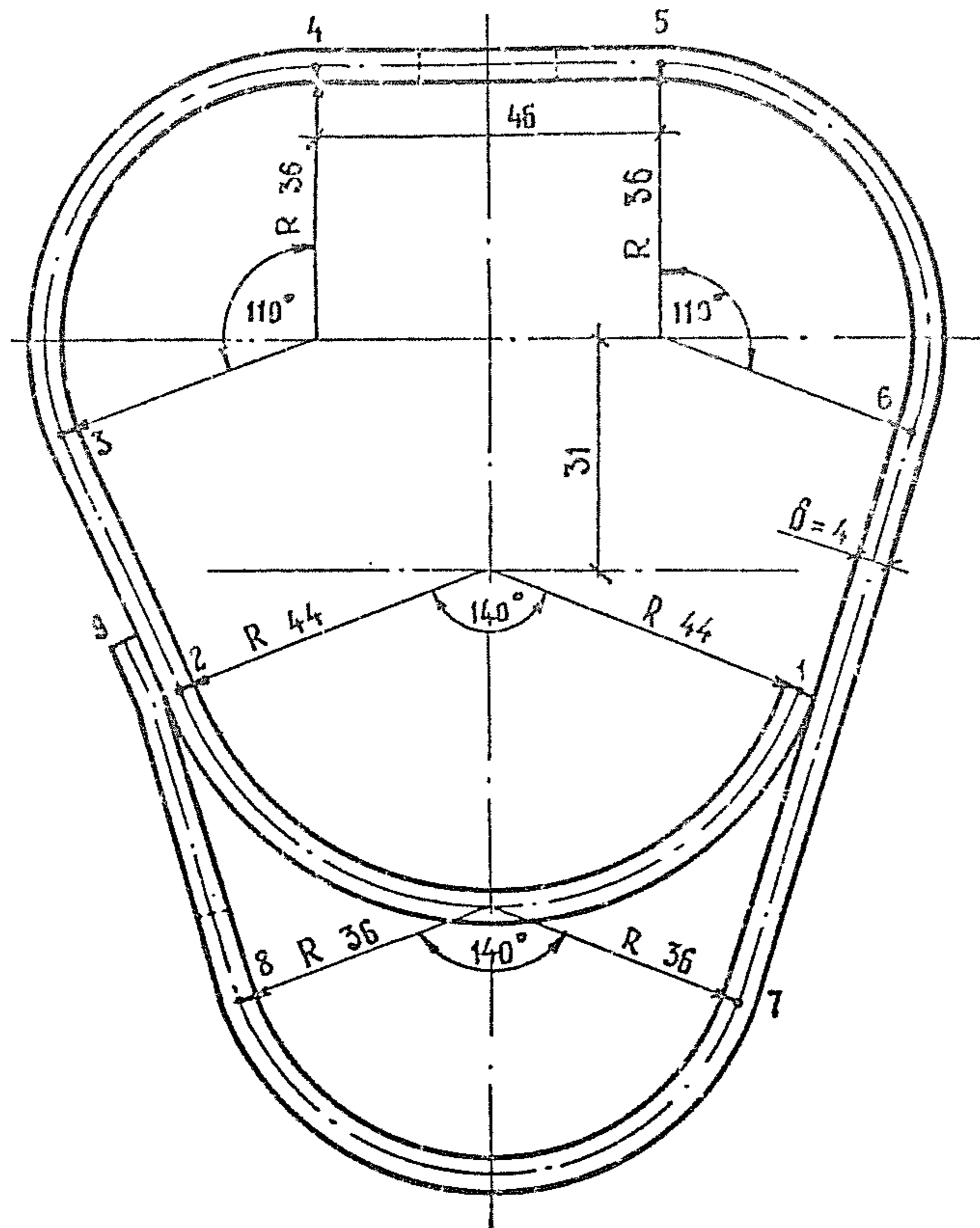
3.503.1-89. 2-43

				СТАДИЯ	МАССА	МАСШТАБ
И.КОНТР.	ИВЯНСКИЙ	<i>ИИ</i>	20.07.89	Р	5,02	1:5
НАЧ.ОТД.	ПОСТОВОИ	<i>П</i>	20.07.89			
ГЛ.СПЕЦ.	ИВЯНСКИЙ	<i>ИИ</i>	20.07.89	ЛИСТ ЛИСТОВ 1		
ГИП	ЛИТВИНОВ	<i>Л</i>	19.07.89	СОЮЗДОРПРОЕКТ		
РУК.БРИГ.	ЛОСИЦКИЙ	<i>Л</i>	18.07.89			
СТ.ИНЖ.	ГОРОХОВА	<i>Г</i>	18.07.89			
ИНЖЕНЕР	ЖЕРИКОВ	<i>Ж</i>	18.07.89			
				ФОРМАТ А4		

Тяж
С проушиной Т-2

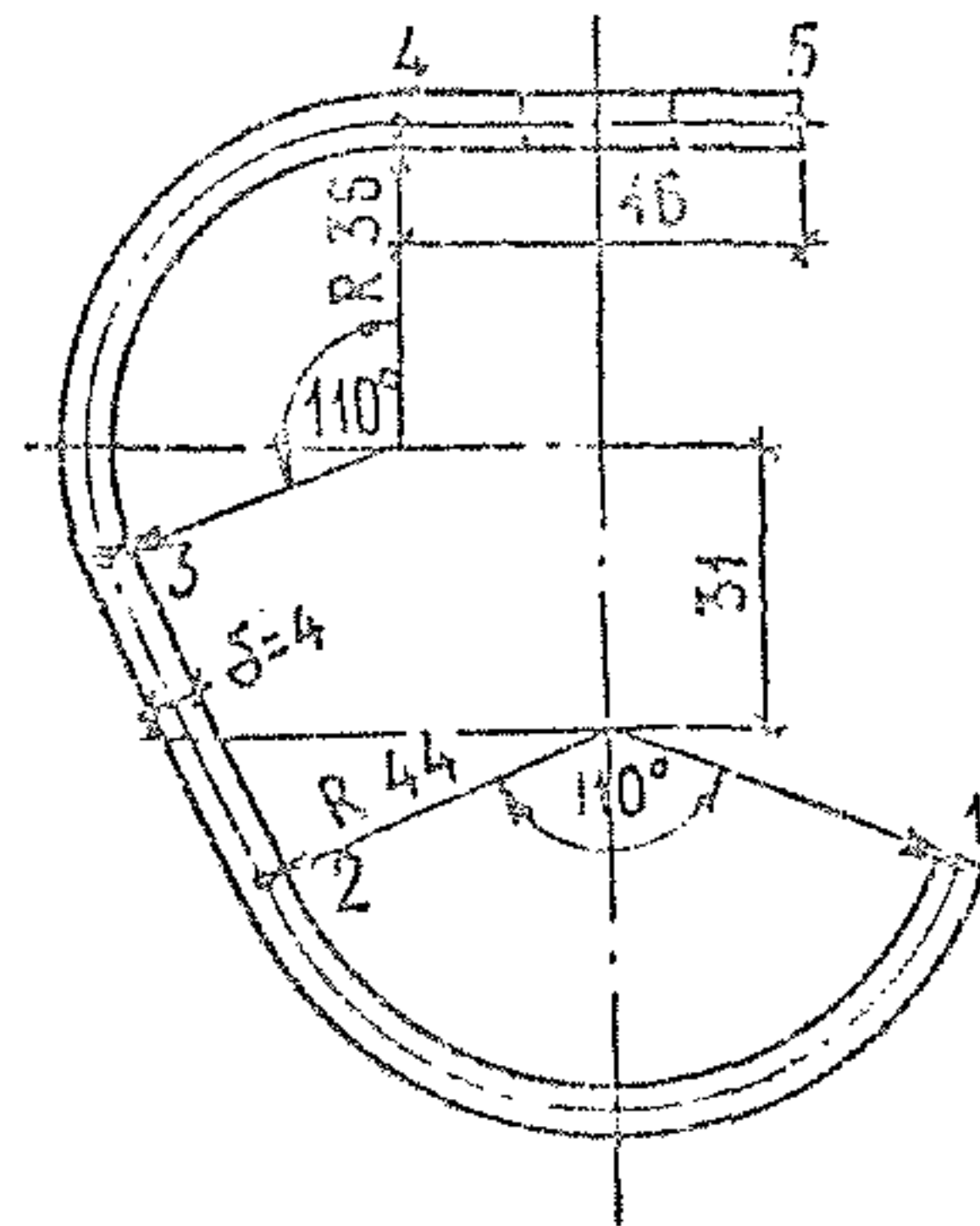
$\varnothing 28$ АІ ГОСТ 5781-82, $l = 1040$
 МАРКИ СТАЛИ СМ. ПРИЛОЖ. 1 СНиП 2.03.01-84

24092-02 42 ФОРМАТ А4

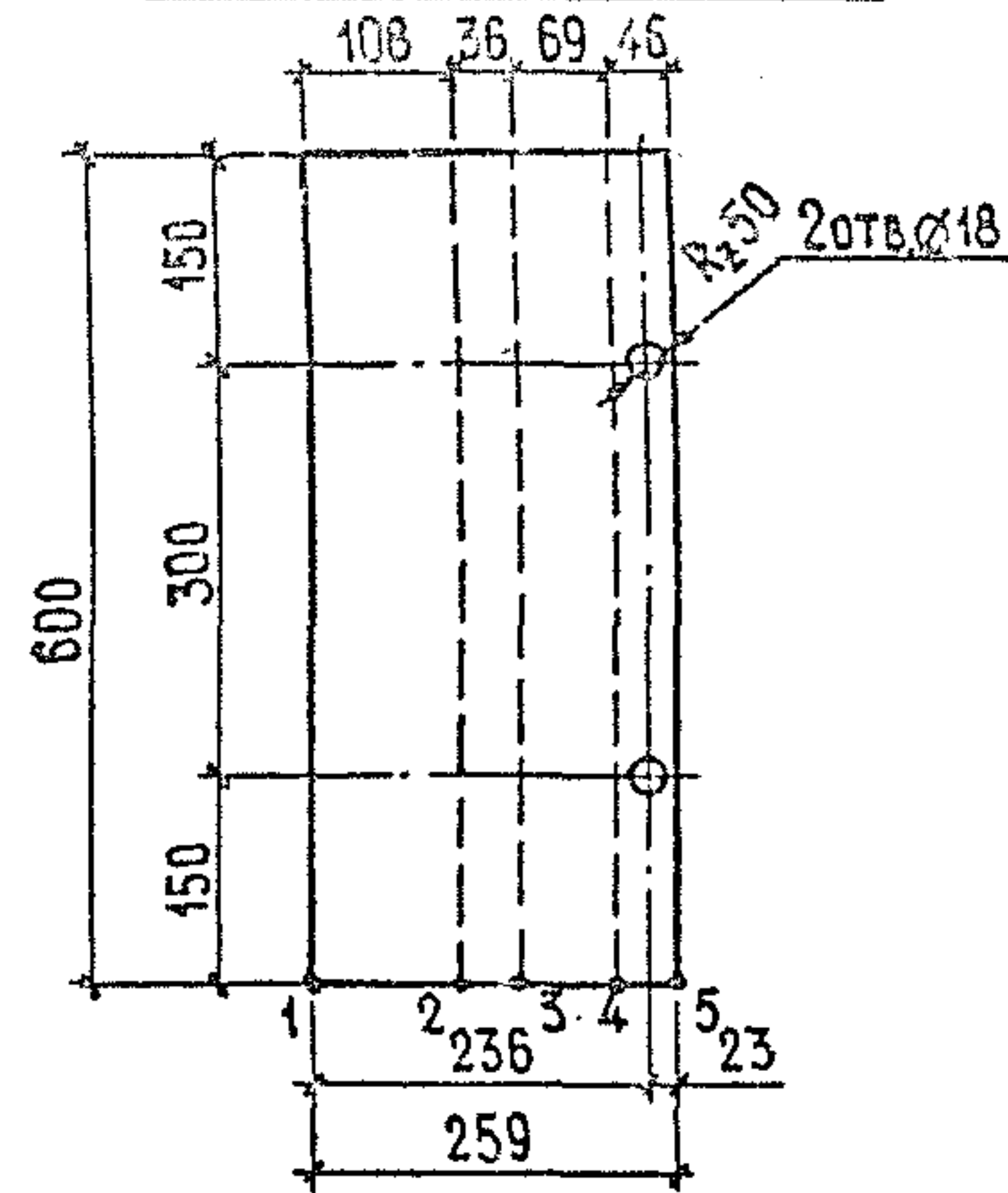


Возможен вариант изготовления компенсатора данной конструкции из двух частей - см. 3.503.1-89.2-45 и 46.

				3.503.1-89. 2-44			
Н.КОНТР.	ИВЯНСКИЙ	<i>Иванов</i>	05.07.89	Компенсатор КС	СТADIЯ	МАССА	МАСШТАБ
НАЧ.ОТД.	ПОСТОВОЙ	<i>Постовой</i>	05.07.89		Р	10,4	1:1
ГЛ.СПЕЦ.	ИВЯНСКИЙ	<i>Иванов</i>	05.07.89		ЛИСТ	ЛИСТОВ 1	
ГИП	ЛИТВИНОВ	<i>Литвинов</i>	04.07.89		ЛИСТ 4×600 ГОСТ 19903-74, ρ=550		
РУК.БРИГ.	ЛОСИЦКИЙ	<i>Лосицкий</i>	04.07.89		МАРКИ СТАЛИ СМ 3.503.1-89.2-ПЗ		
СТ.ИНЖ.	ГОРОХОВА	<i>Горохова</i>	04.07.89		Союздорпроект		
ИНЖЕНЕР	ЖЕРИКОВ	<i>Жериков</i>	04.07.89				



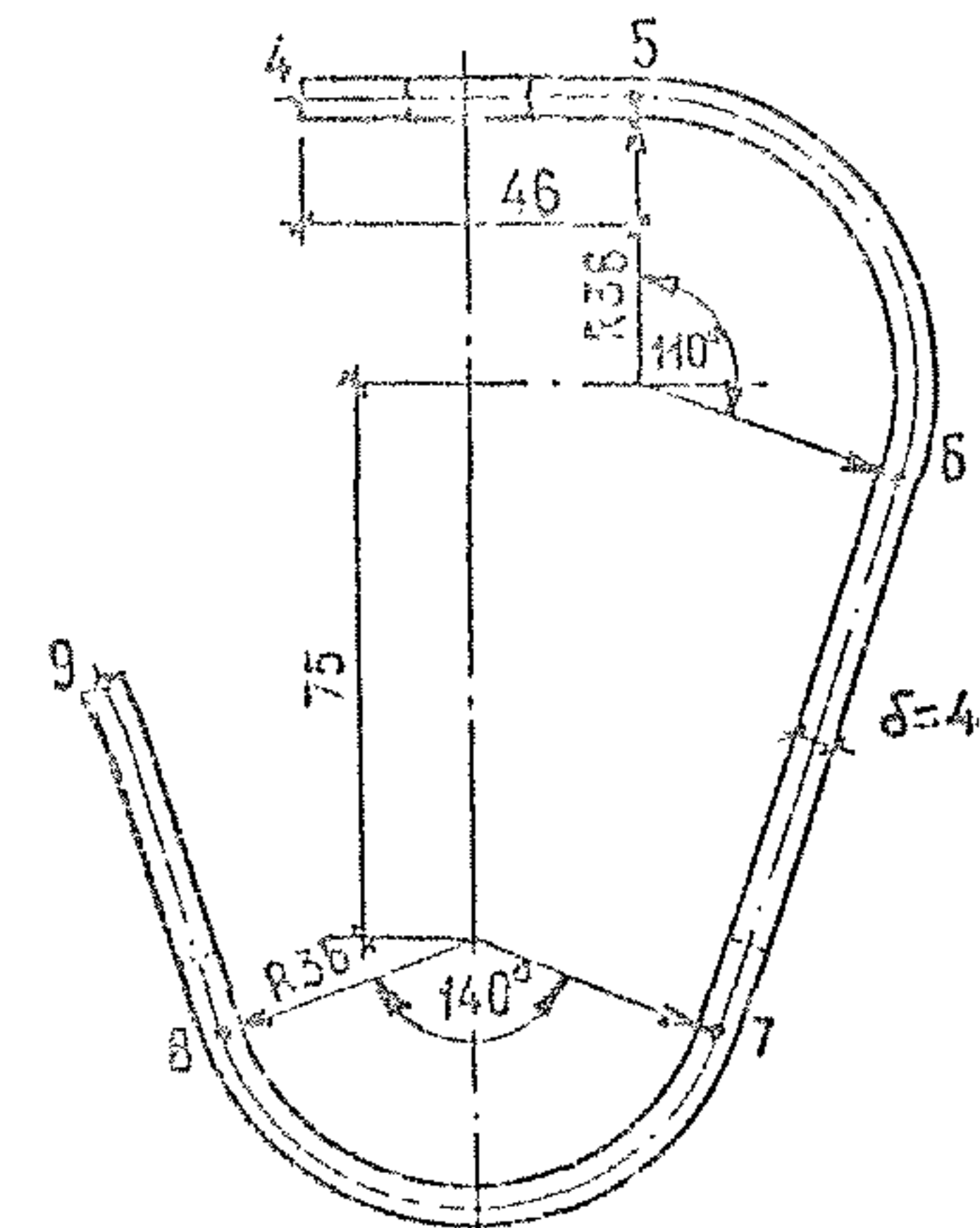
РАЗВЕРТКА (М1:5)



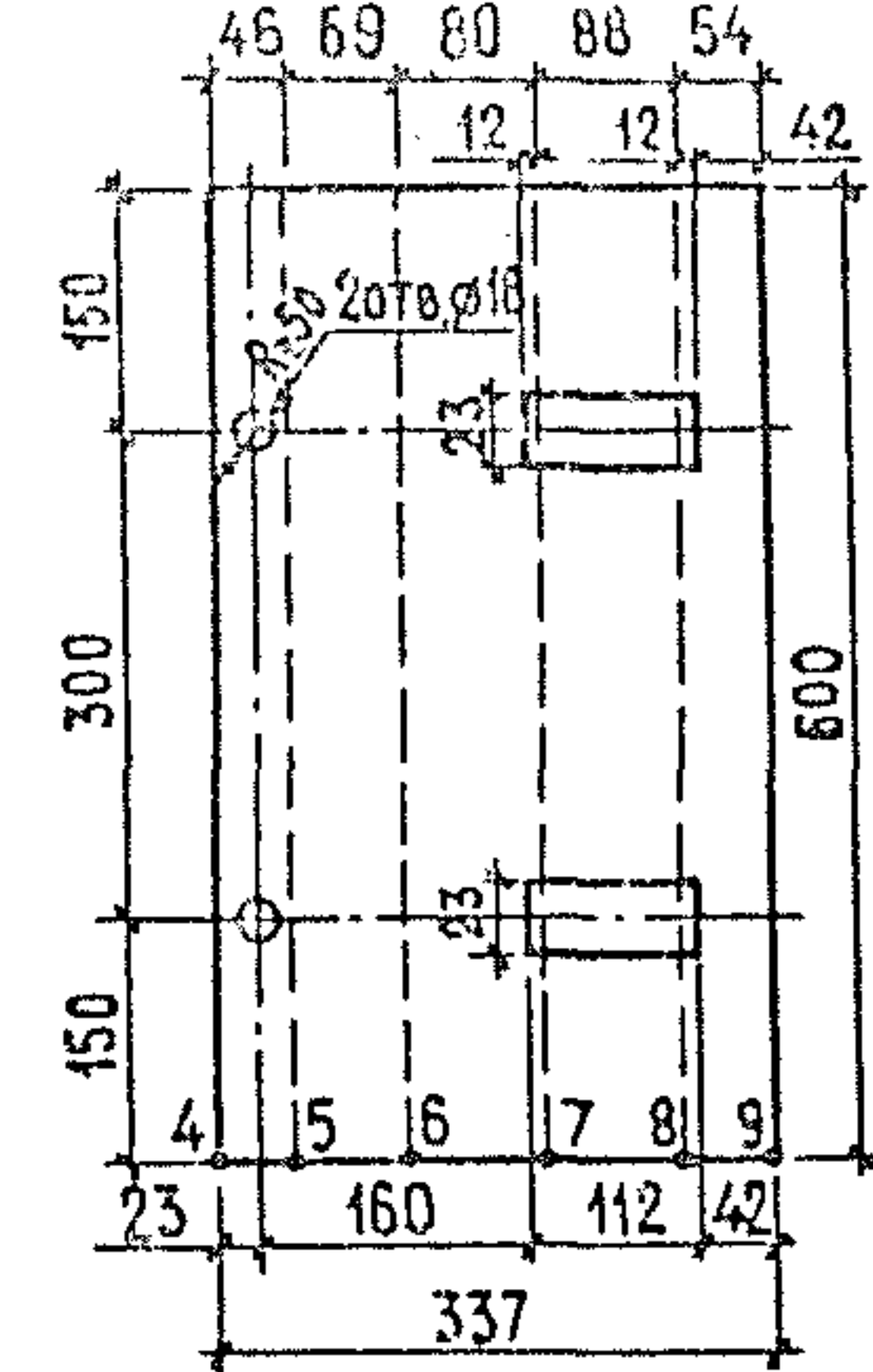
3.503.1-89. 2-45

				СТАДИЯ	МАССА	МАСШТАБ
Н.КОНТР.	ИВЯНСКИЙ	<i>ИИ</i>	20.07.89	Р	4,9	1:2
НАЧ.ОТД.	ПОСТОВОЙ	<i>П</i>	20.07.89			
ГЛ.СПЕЦ.	ИВЯНСКИЙ	<i>ИИ</i>	20.07.89	Лист Листов 1		
ГИП	ЛИТВИНОВ	<i>Л</i>	19.07.89			
РУК.БРИГ.	ЛОСИЦКИЙ	<i>Л</i>	16.07.89	Лист 4x600 ГОСТ 19903-74 l=259		
СТ.ИНЖ.	ГОРОХОВА	<i>Г</i>	11.07.89			
ИНЖЕНЕР	БОБЫЛЕВА	<i>Б</i>	11.07.89			
				СОЮЗДОРПРОЕКТ		
				Марки стали см.3.503.1-89.2-п3		

ФОРМАТ А4



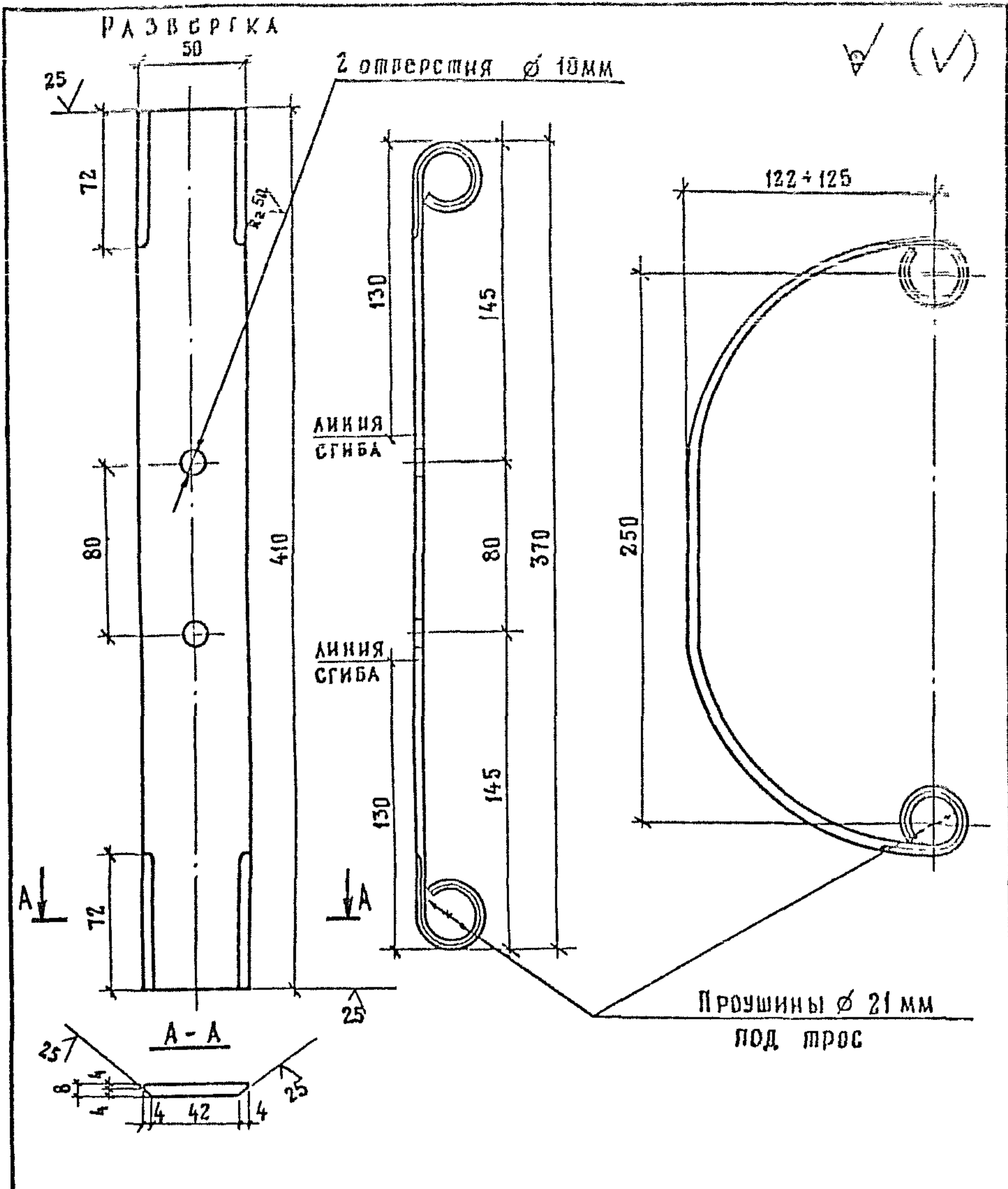
РАЗВЕРТКА (М1:5)



3.503.1-89. 2-46

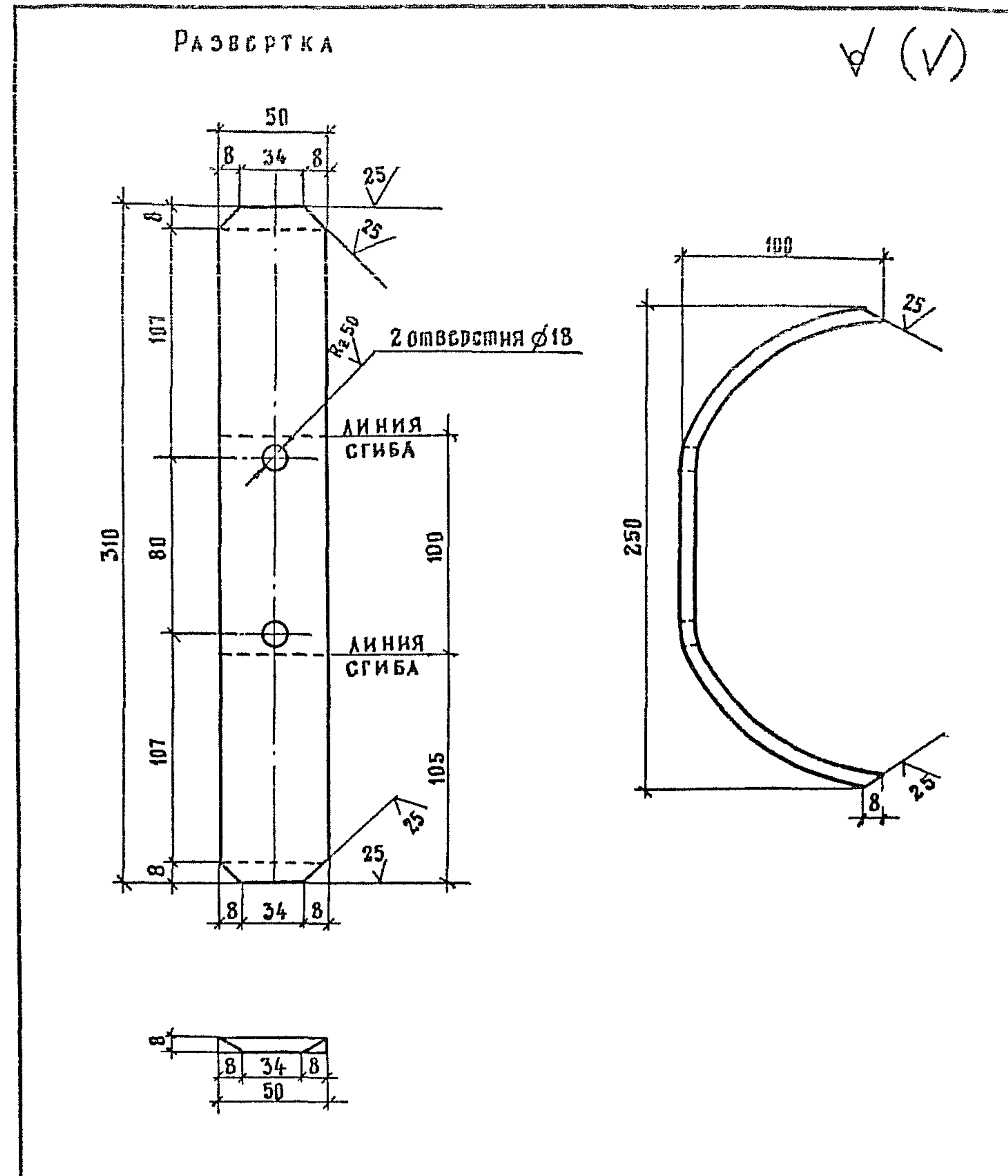
				СТАДИЯ	МАССА	МАСШТАБ
Н.КОНТР.	ИВЯНСКИЙ	<i>ИИ</i>	20.07.89	Р	6,4	1:2
НАЧ.ОТДЕЛА	ПОСТОВОЙ	<i>П</i>	20.07.89			
ГЛ.СПЕЦ.	ИВЯНСКИЙ	<i>ИИ</i>	20.07.89	Лист Листов 1		
ГИП	ЛИТВИНОВ	<i>Л</i>	19.07.89			
РУК.БРИГ.	ЛОСИЦКИЙ	<i>Л</i>	16.07.89	Лист 4x600 ГОСТ 19903-74 l=337		
СТ.ИНЖ.	ГОРОХОВА	<i>Г</i>	11.07.89			
ИНЖЕНЕР	БОБЫЛЕВА	<i>Б</i>	11.07.89			
				СОЮЗДОРПРОЕКТ		
				Марки стали см.3.503.1-89.2-п3		

24092-02 44 ФОРМАТ А4



				3.503.1-89. 2-47		
Н.КОНТР	ИВЯНСКИЙ	<i>Мель</i>	20.07.85	СТАДИЯ	МАССА	МАСШТАБ
НАЧ.ОТД.	ПОСТОВОЙ	<i>Пуст</i>	20.07.85	Р	1,7	1:2,5
ГЛ.СПЕЦ.	ИВЯНСКИЙ	<i>Мель</i>	20.07.85	ЛИСТ ЛИСТОВ 1		
ГИП	ЛИТВИНОВ	<i>Литвин</i>	20.07.85			
РУК.БРИГ.	ЛОСИЦКИЙ	<i>Лосиц</i>	18.07.85	ПОЛОСА 8x50 ГОСТ 103-76 $\ell=410$ МАРКИ СТАЛИ СМ. 3.503.1-89.2-ПЗ		
СТ.ИНЖ.	ГОРОХОВА	<i>Горохова</i>	18.07.85			
ИНЖЕНЕР	БОБЫЛОВА	<i>Бобылова</i>	18.07.85			

ФОРМАТ А4



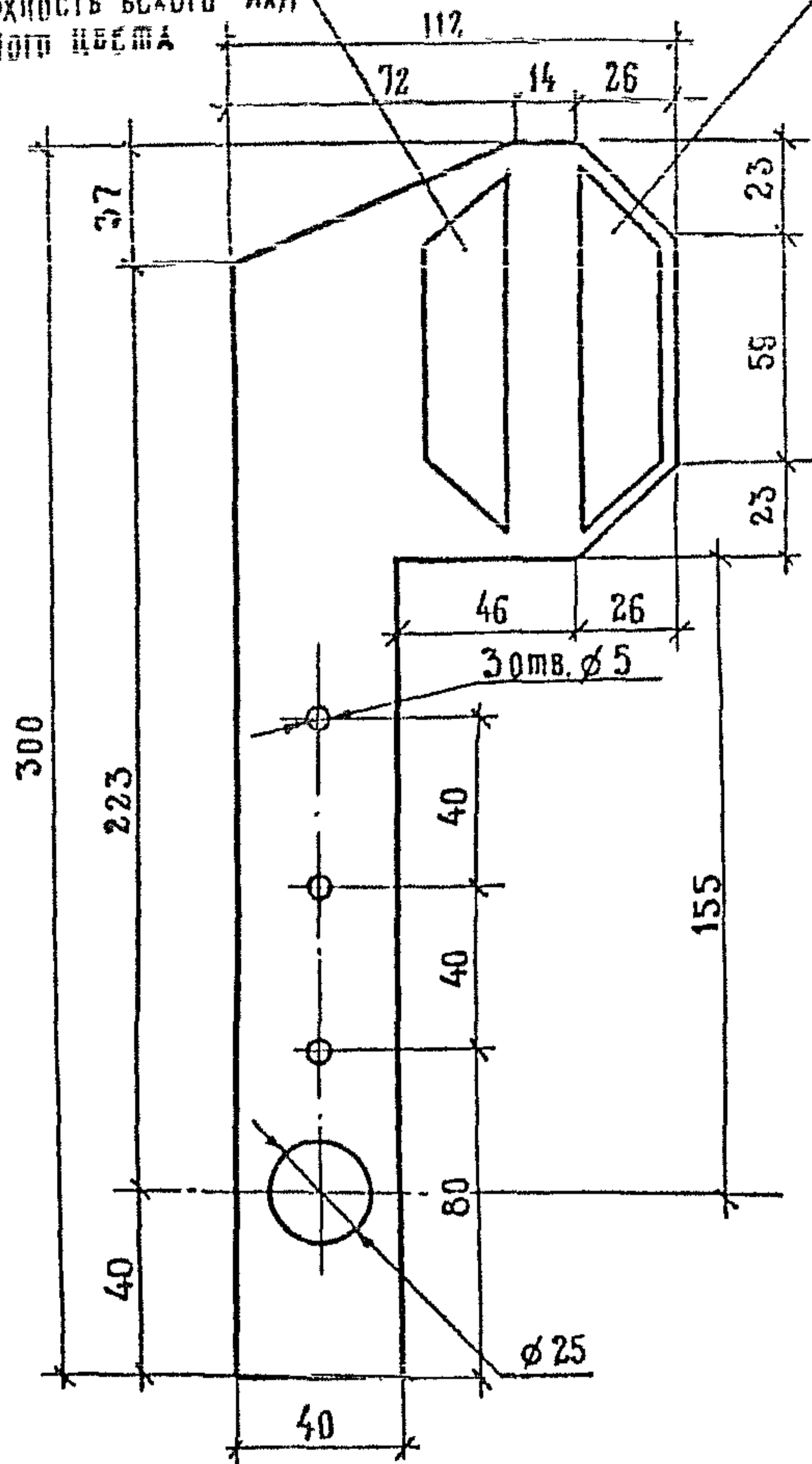
				3.503.1-89. 2-48		
Н.КОНТР	ИВЯНСКИЙ	<i>Мель</i>	20.07.85	СТАДИЯ	МАССА	МАСШТАБ
НАЧ.ОТД.	ПОСТОВОЙ	<i>Пуст</i>	20.07.85	Р	0,92	1:2,5
ГЛ.СПЕЦ.	ИВЯНСКИЙ	<i>Мель</i>	20.07.85	ЛИСТ ЛИСТОВ 1		
ГИП	ЛИТВИНОВ	<i>Литвин</i>	19.07.85			
РУК.БРИГ.	ЛОСИЦКИЙ	<i>Лосиц</i>	18.07.85	ПОЛОСА 8x50 ГОСТ 103-76 $\ell=310$ СТАЛЬ РЕССОРАННАЯ ГОСТ 7419.4-78		
СТ.ИНЖ.	ГОРОХОВА	<i>Горохова</i>	18.07.85			
ИНЖЕНЕР	БОБЫЛОВА	<i>Бобылова</i>	18.07.85			

24092-02

45

ФОРМАТ А4

СВЕТОВОЗВРАЩАЮЩАЯ
ПОВЕРХНОСТЬ БЕЛОГО ИЛИ
ЖЕЛТОГО ЦВЕТА

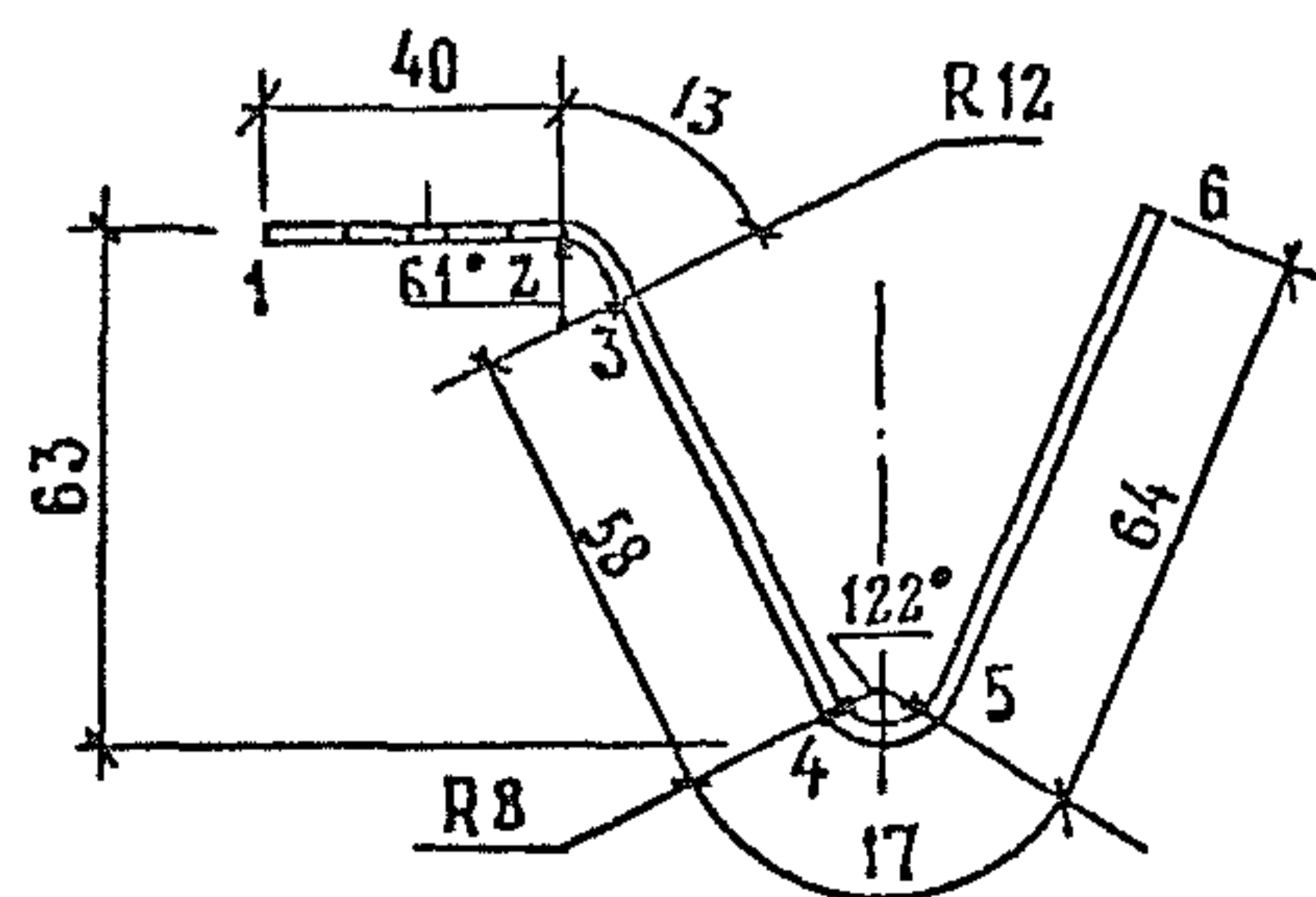
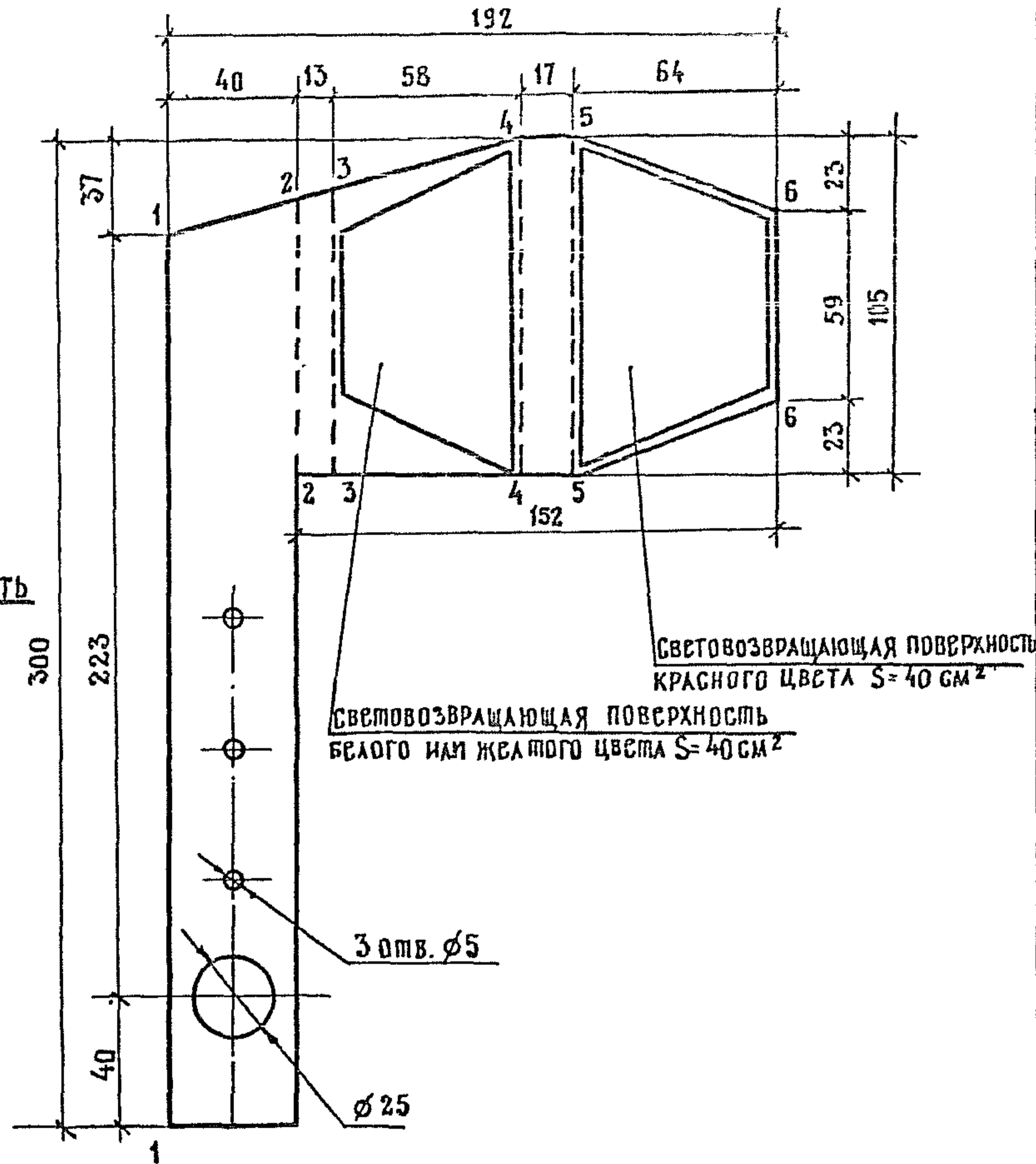


СВЕТОВОЗВРАЩАЮЩАЯ
ПОВЕРХНОСТЬ КРАСНОГО ЦВЕТА

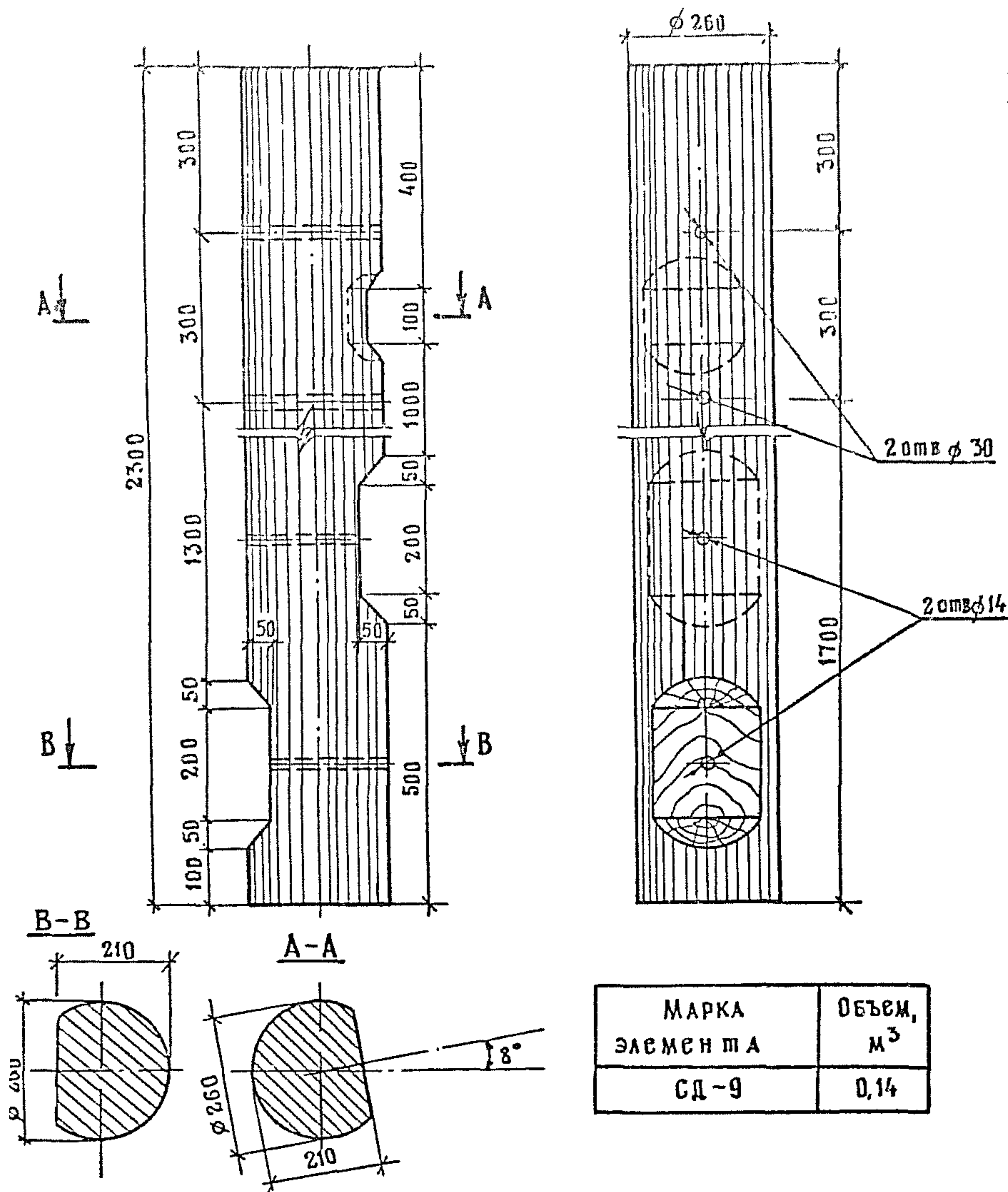


СВЕТОВОЗВРАЩАЮЩАЯ ПОВЕРХНОСТЬ
БЕЛОГО ИЛИ ЖЕЛТОГО ЦВЕТА

РАЗВЕРТКА

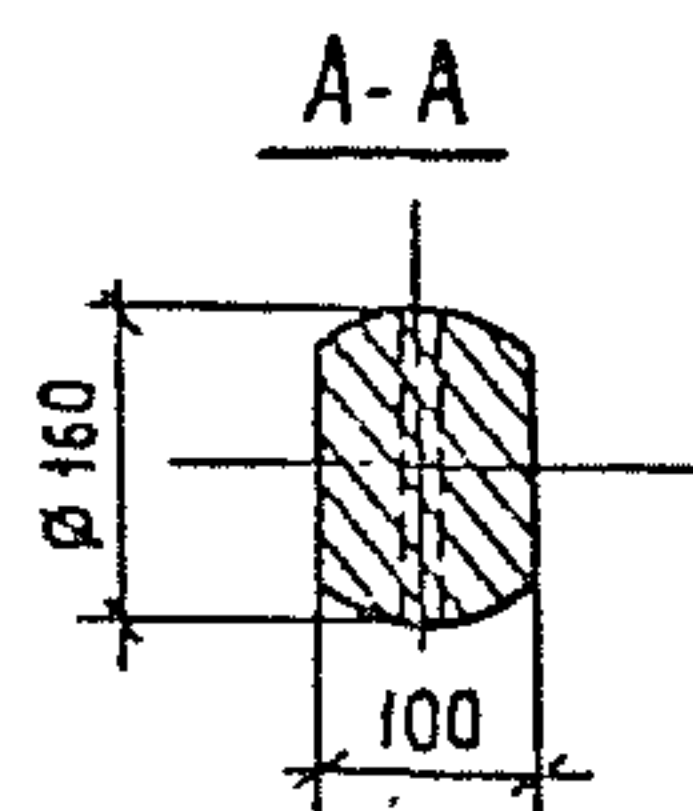
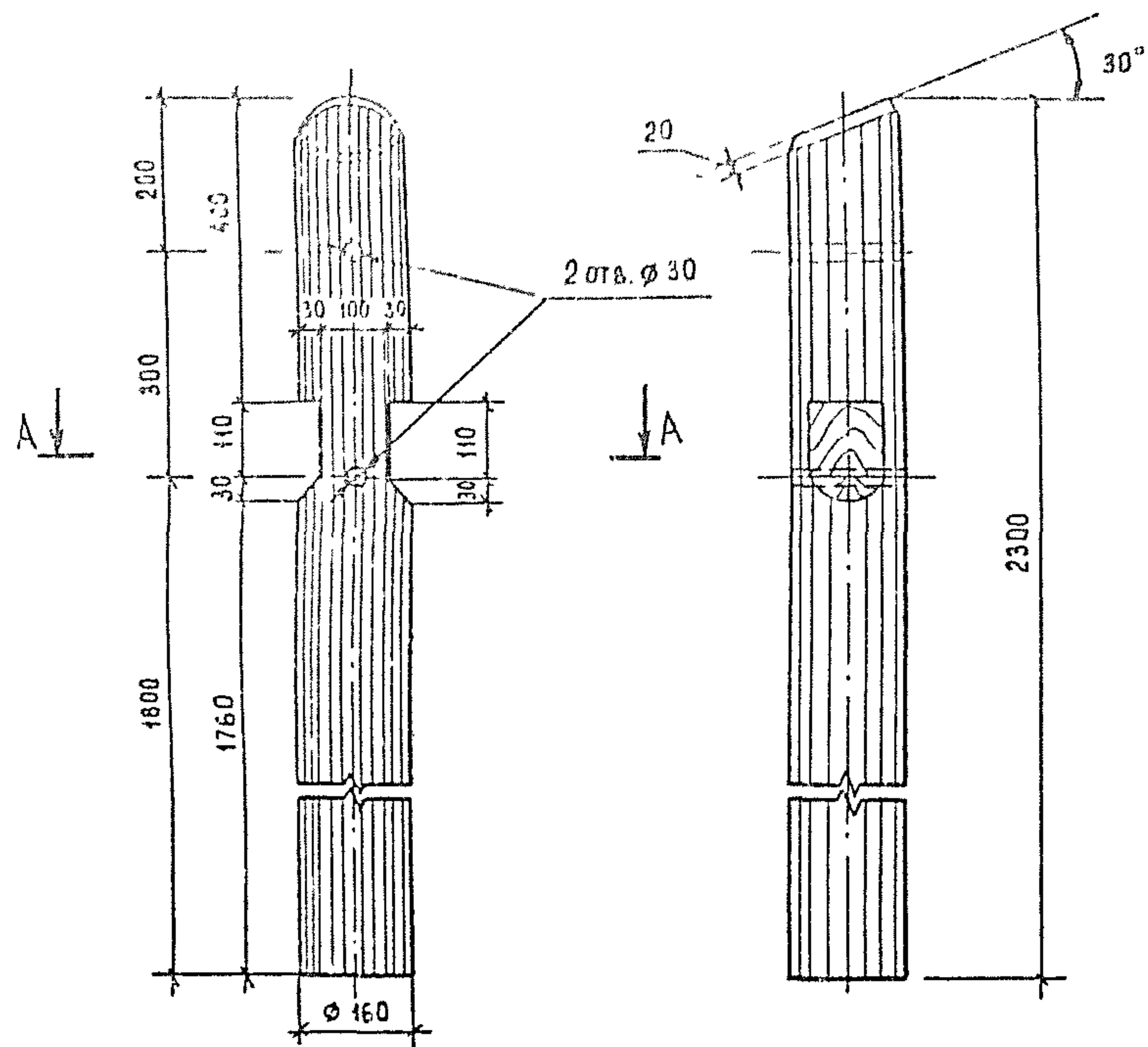


				3.503.1-89. 2-49			
И.КОНТР.	ИВЯНСКИЙ	<i>Александр</i>	20.07.89	ЭЛЕМЕНТ СВЕТОВОЗВРАЩАЮЩИЙ ЭС-2	СТАДИЯ	МАССА	МАСШТАБ
НАЧ.ОТД.	ПОСТОВОЙ	<i>Хован</i>	20.07.89		Р	0,58	1:2
ГЛ.СПЕЦ.	ИВЯНСКИЙ	<i>Александр</i>	20.07.89		ЛИСТ	ЛИСТОВ 1	
ГИП	ЛИТВИНОВ	<i>Александр</i>	19.07.89				
РУК.БРИГ	ЛОСИЦКИЙ	<i>Александр</i>	18.07.89				
ИНЖ.	БЕЛОВ	<i>Александр</i>	18.07.89	ЛИСТ 3x300 ГОСТ 19904-74; l=192			
ВЕД.ИНЖ.	АЛЕКСАНДРОВ	<i>Александр</i>	18.07.89	МАРКИ СТАЛИ СМ. 3.503.1-89.2-ПЗ			



				3.503.1-89.2-50		
Стойка СД-9				СТАДИЯ	МАССА	МАСШТАБ
				Р		1:10
$\phi 260$ ГОСТ 2292-88 ТРЕБОВАНИЯ К ЛЕСОМАТЕРИАЛУ СМ 3.503.1-89.2-ПЗ				ЛИСТ	ЛИСТОВ 1	
				СОЮЗДОРПРОЕКТ		

ФОРМАТ А4



МАРКА ЭЛЕМЕНТА	ОБЪЕМ, м³
СД-10	0,05

3.503.1-89. 2 - 51

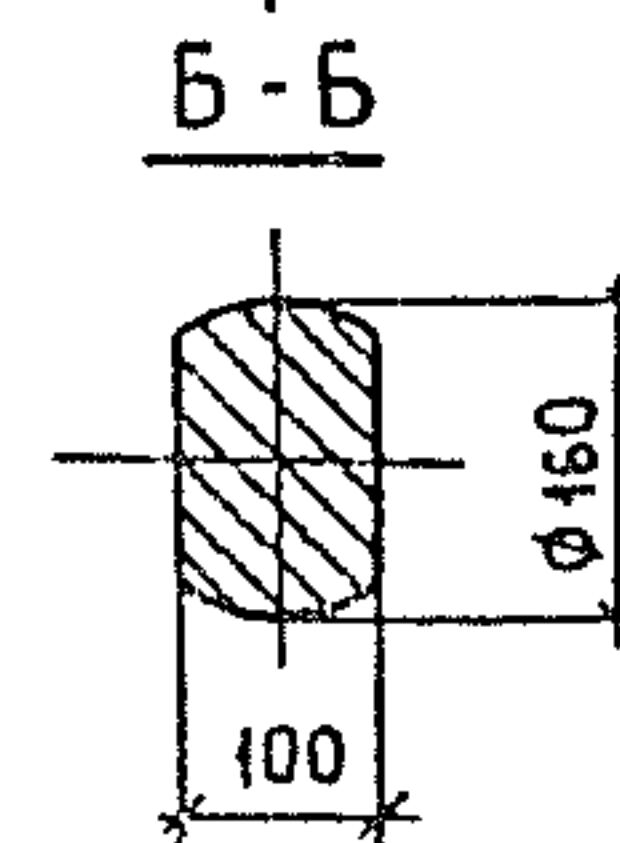
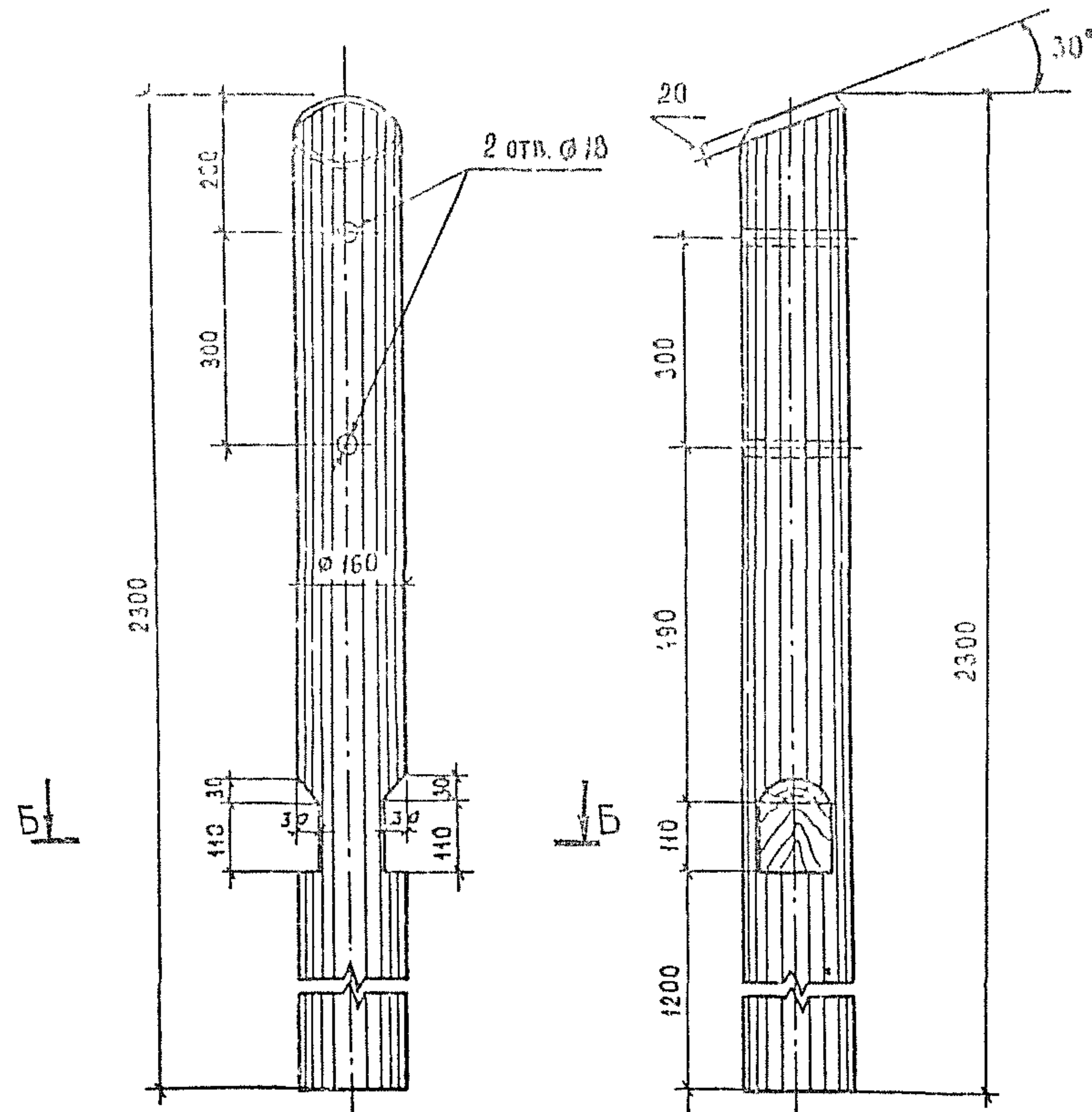
			СТАДИЯ	МАССА	МАСШТАБ
Н. КОНТР.	ИВЯНСКИЙ	<i>ИИИ</i> 06.06.89			
НАЧ. ОТДЕЛА	ПОСТОВОЙ	<i>ИИИ</i> 06.06.89			
ГЛ. СПЕЦ.	ИВЯНСКИЙ	<i>ИИИ</i> 06.06.89			
ГИП	ЛИТВИНОВ	<i>ИИИ</i> 05.06.89			
РУК. БРИГ.	ЛОСИЦКИЙ	<i>ИИИ</i> 02.06.89			
СТ. ИНЖ.	ГОРОХОВА	<i>ИИИ</i> 02.06.89	ЛИСТ ЛИСТОВ 1		
ИНЖЕНЕР	ЖЕРИКОВ	<i>ИИИ</i> 02.06.89	СОЮЗДОРПРОЕКТ		

СТОЙКА СД-10

Ø 160 ГОСТ 2292-88

ТРЕБОВАНИЯ К ЛЕСОМАТЕРИАЛУ
СМ. 3.503.1-89. 2 - ПЗ

ФОРМАТ А4



МАРКА ЭЛЕМЕНТА	ОБЪЕМ, м³
СД-11	0,05

3.503.1-89. 2 - 52

			СТАДИЯ	МАССА	МАСШТАБ
Н. КОНТР.	ИВЯНСКИЙ	<i>ИИИ</i> 06.06.89			
НАЧ. ОТДЕЛА	ПОСТОВОЙ	<i>ИИИ</i> 06.06.89			
ГЛ. СПЕЦ.	ИВЯНСКИЙ	<i>ИИИ</i> 06.06.89			
ГИП	ЛИТВИНОВ	<i>ИИИ</i> 05.06.89			
РУК. БРИГ.	ЛОСИЦКИЙ	<i>ИИИ</i> 02.06.89			
СТ. ИНЖ.	ГОРОХОВА	<i>ИИИ</i> 02.06.89	ЛИСТ ЛИСТОВ 1		
ИНЖЕНЕР	ЖЕРИКОВ	<i>ИИИ</i> 02.06.89	СОЮЗДОРПРОЕКТ		

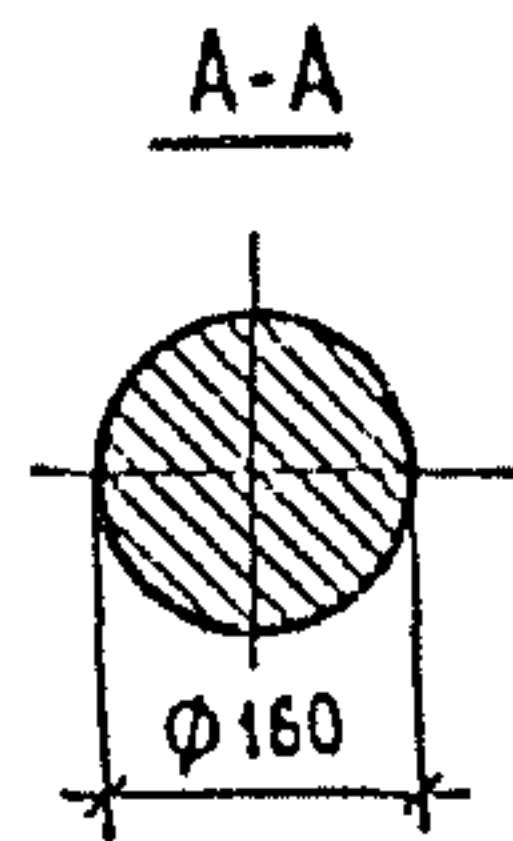
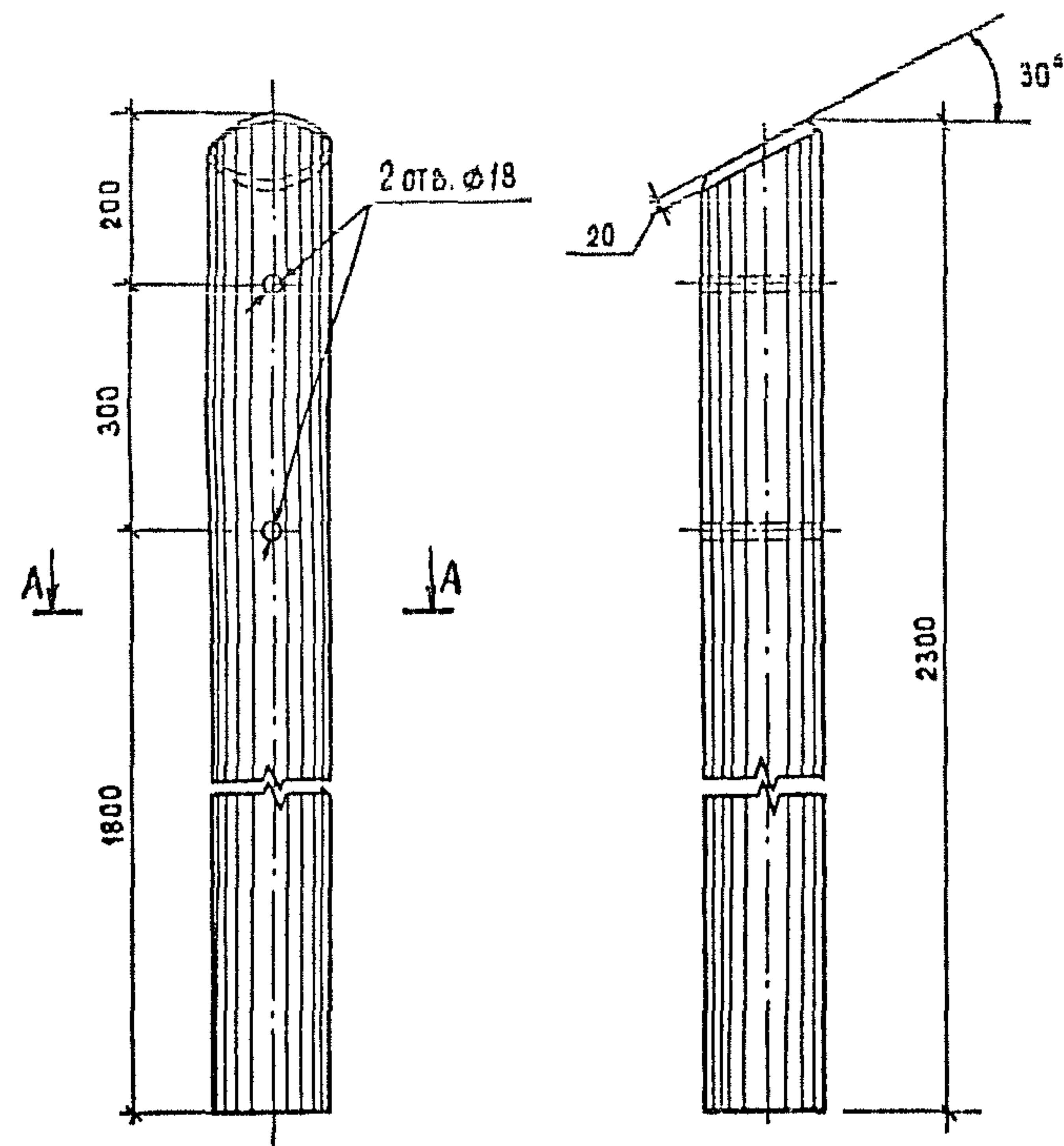
СТОЙКА СД-11

Ø 160 ГОСТ 2292-88

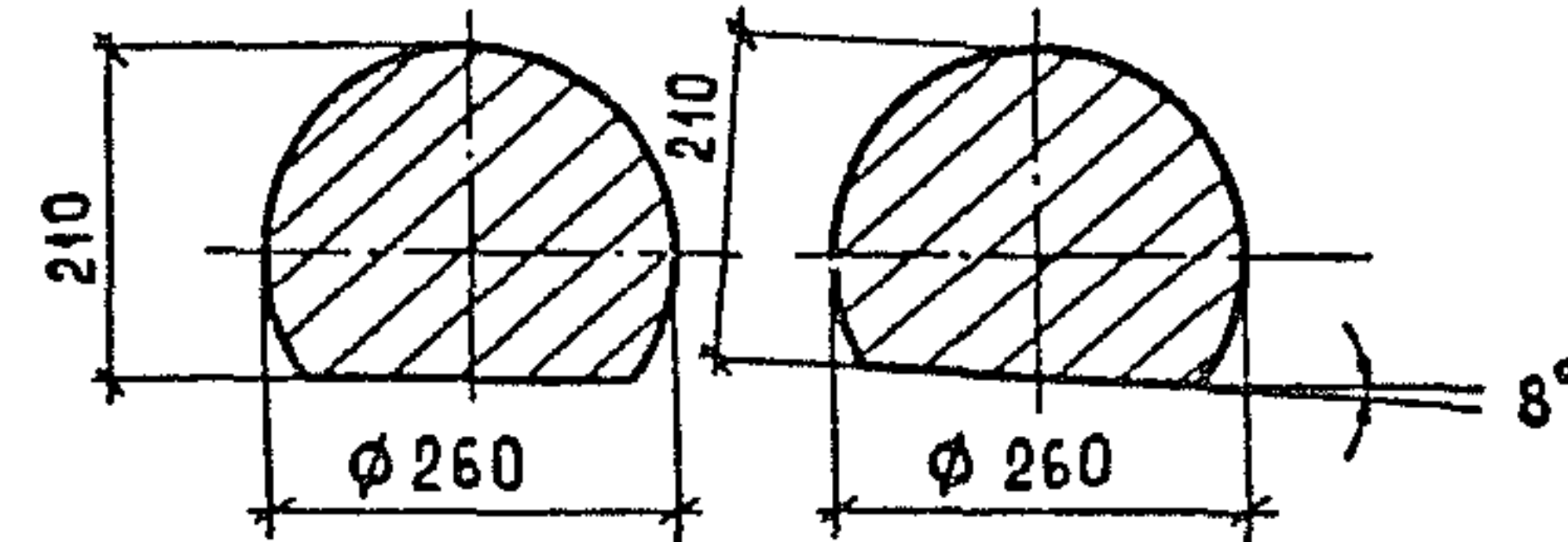
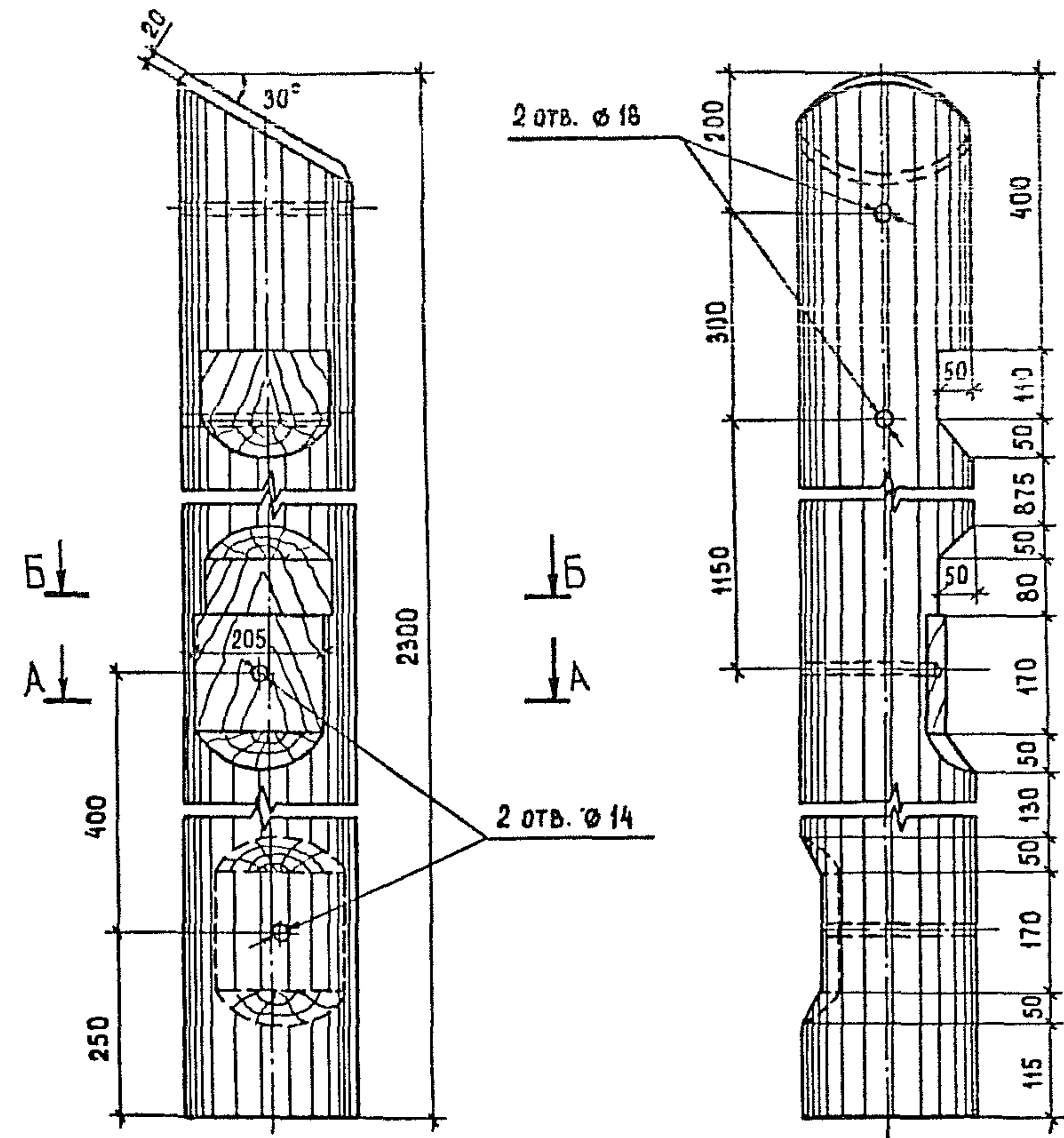
ТРЕБОВАНИЯ К ЛЕСОМАТЕРИАЛУ
СМ. 3.503.1-89. 2 - ПЗ

24092-02 48

ФОРМАТ А4



МАРКА ЭЛЕМЕНТА	ОБЪЕМ, М ³
СА-12	0,05



МАРКА ЭЛЕМЕНТА	ОБЪЕМ, М ³
СА-13	0,14

3.503.1-89. 2 - 53

СТОЙКА СА-12

СТАДИЯ МАССА МАСШТАБ

Р 1:10

ЛИСТ ЛИСТОВ 1

Ø 160 ГОСТ 2292-88

ТРЕБОВАНИЯ К ЛЕСОМАТЕРИАЛУ
СМ. 3.503.1-89.2-ПЗ

СОЮЗДОРПРОЕКТ

И. КОНТР.	ИВЯНСКИЙ	<i>[Signature]</i>	06.06.89
НАЧ. ОТДЕЛА	ПОСТОВОЙ	<i>[Signature]</i>	06.06.89
ГЛ. СПЕЦ.	ИВЯНСКИЙ	<i>[Signature]</i>	06.06.89
ГИП	ЛИТВИНОВ	<i>[Signature]</i>	05.06.89
РУК. БРИГ.	ЛОСИЦКИЙ	<i>[Signature]</i>	02.06.89
СТ. ИНЖ.	ГОРОХОВА	<i>[Signature]</i>	02.06.89
ИНЖЕНЕР	ЖЕРИКОВ	<i>[Signature]</i>	02.06.89

3.503.1-89. 2 - 54

СТОЙКА СА-13

СТАДИЯ МАССА МАСШТАБ

Р 1:10

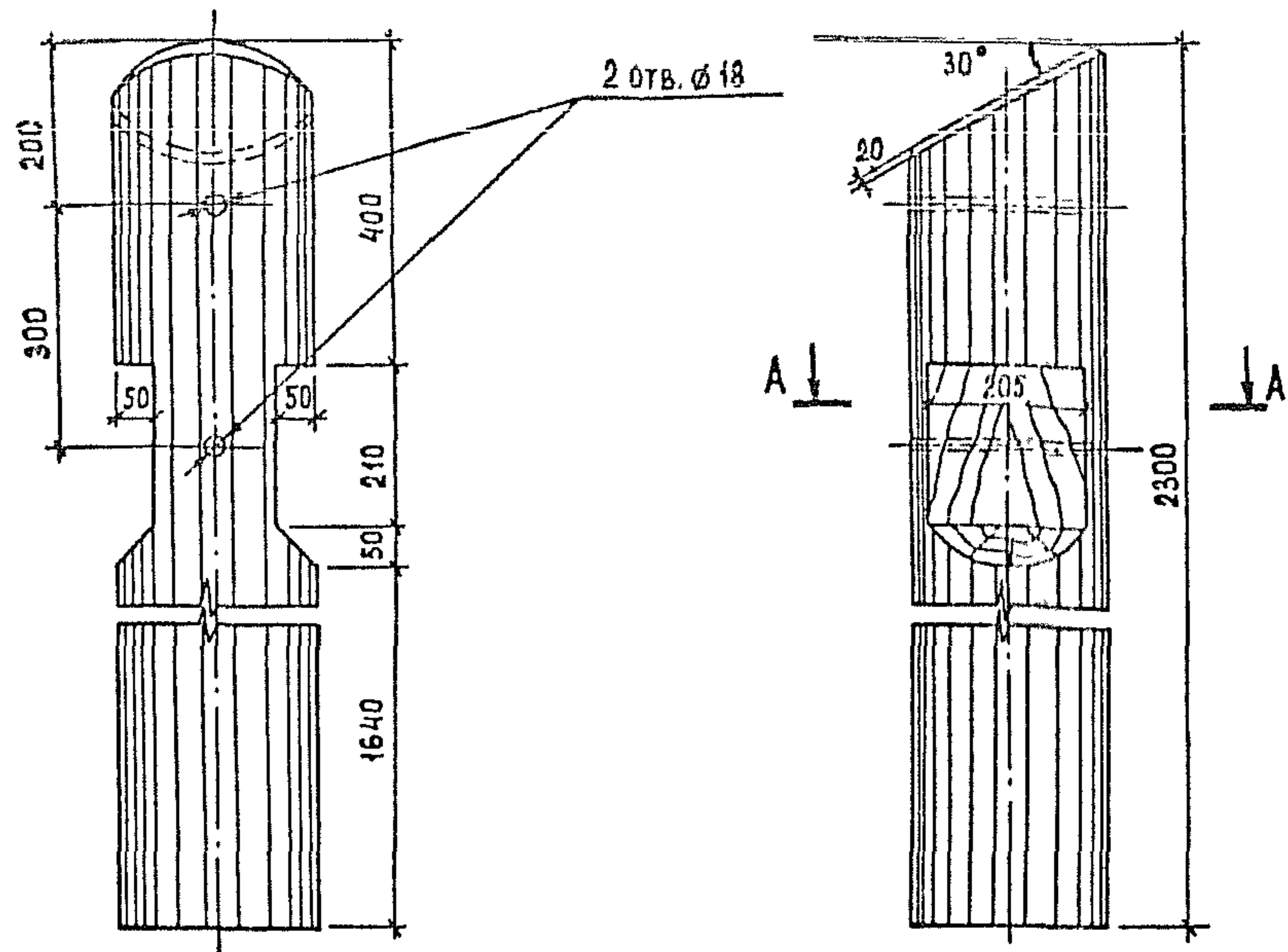
ЛИСТ ЛИСТОВ 1

Ø 260 ГОСТ 2292-88

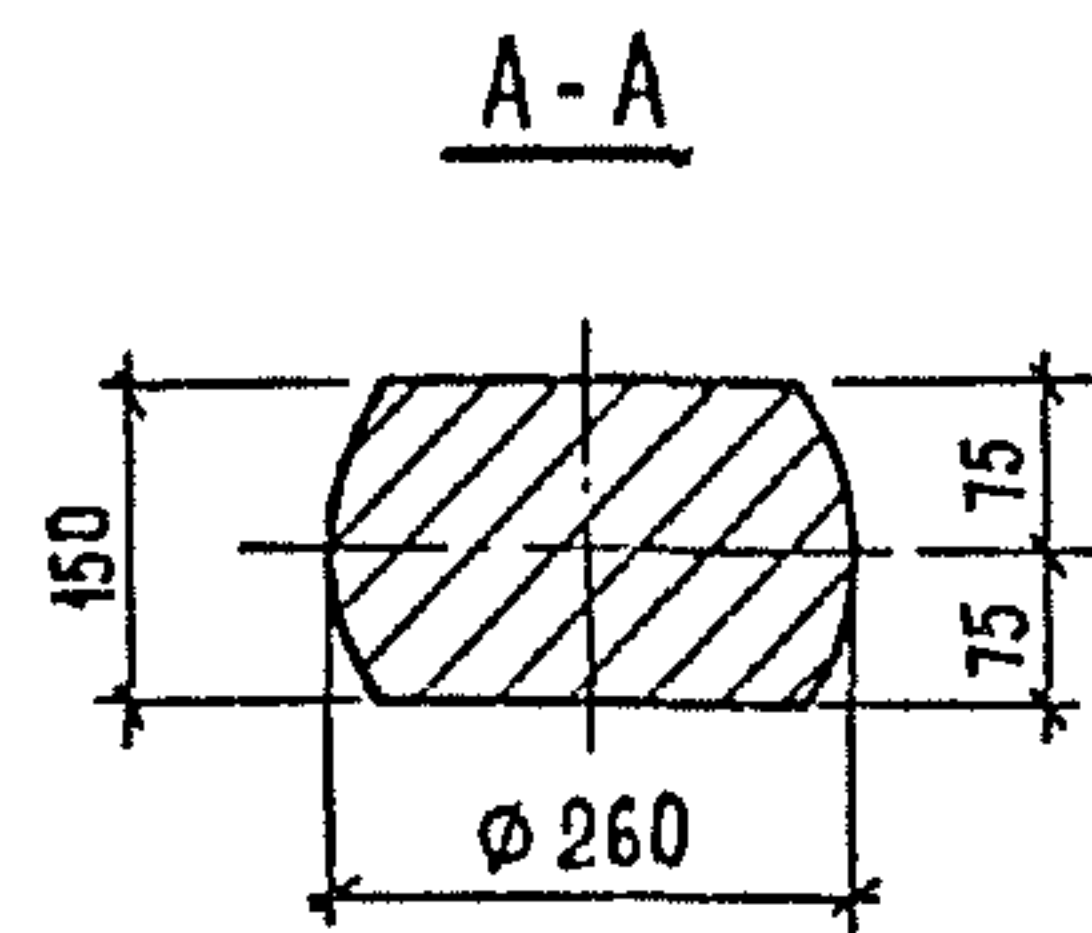
ТРЕБОВАНИЯ К ЛЕСОМАТЕРИАЛУ СМ.
3.503.1-89.2-ПЗ

СОЮЗДОРПРОЕКТ

И. КОНТР.	ИВЯНСКИЙ	<i>[Signature]</i>	06.06.89
НАЧ. ОТДЕЛА	ПОСТОВОЙ	<i>[Signature]</i>	06.06.89
ГЛ. СПЕЦ.	ИВЯНСКИЙ	<i>[Signature]</i>	06.06.89
ГИП	ЛИТВИНОВ	<i>[Signature]</i>	05.06.89
РУК. БРИГ.	ЛОСИЦКИЙ	<i>[Signature]</i>	02.06.89
СТ. ИНЖ.	ГОРОХОВА	<i>[Signature]</i>	02.06.89
ИНЖЕНЕР	ГОЛОДОВА	<i>[Signature]</i>	02.06.89



МАРКА ЭЛЕМЕНТА	ОБЪЕМ, м ³
СД-14	0,12



3.503.1-89. 2 - 55

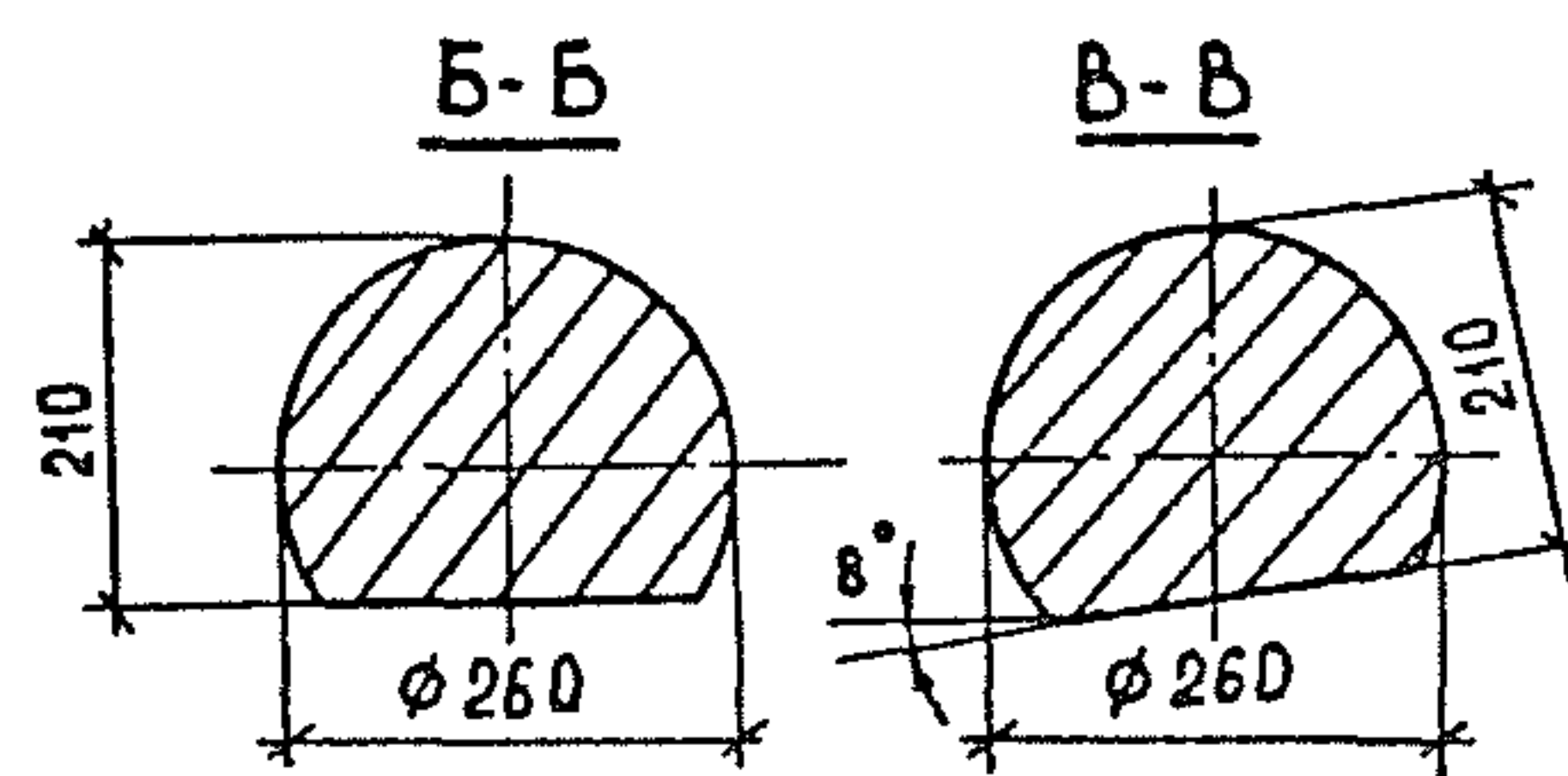
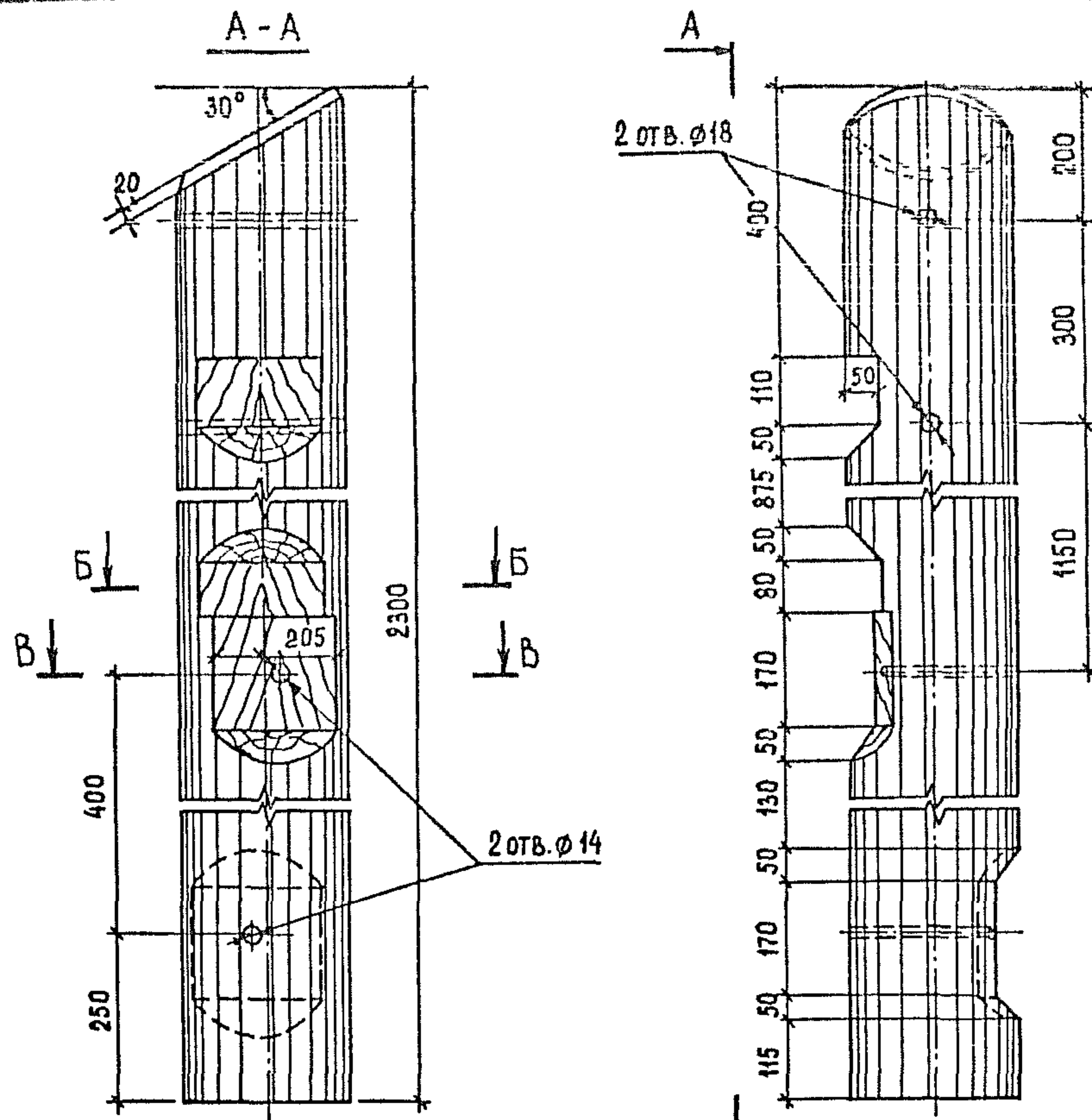
Стойка СД-14

СТАДИЯ	МАССА	МАСШТАБ
Р		1:10
ЛИСТ	ЛИСТОВ 1	

Ø 260 ГОСТ 2292-88
ТРЕБОВАНИЯ К ЛЕСОМАТЕРИАЛУ
СМ. 3503.1-89.2-п3

СОЮЗДОРПРОЕКТ

Н. КОНТР.	ИВЯНСКИЙ	<i>[Signature]</i>	06.06.89
НАЧ. ОТДЕЛА	ПОСТОВОЙ	<i>[Signature]</i>	06.06.89
ГЛ. СПЕЦ.	ИВЯНСКИЙ	<i>[Signature]</i>	06.06.89
ГИП	ЛИТВИНОВ	<i>[Signature]</i>	05.06.89
РУК. БРИГ.	ЛОСИЦКИЙ	<i>[Signature]</i>	02.06.89
СТ. ИНЖ.	ГОРОХОВА	<i>[Signature]</i>	02.06.89
ИНЖЕНЕР	ГОЛОЛОВОВА	<i>[Signature]</i>	01.06.89



МАРКА ЭЛЕМЕНТА	ОБЪЕМ, м ³
СД-15	0,14

3.503.1-89. 2 - 56

Стойка СД-15

Н. КОНТР.	ИВЯНСКИЙ	<i>[Signature]</i>	06.06.89
НАЧ. ОТДЕЛА	ПОСТОВОЙ	<i>[Signature]</i>	06.06.89
ГЛ. СПЕЦ.	ИВЯНСКИЙ	<i>[Signature]</i>	06.06.89
ГИП	ЛИТВИНОВ	<i>[Signature]</i>	05.06.89
РУК. БРИГ.	ЛОСИЦКИЙ	<i>[Signature]</i>	02.06.89
СТ. ИНЖ.	ГОРОХОВА	<i>[Signature]</i>	02.06.89
ИНЖЕНЕР	ГОЛОЛОВОВА	<i>[Signature]</i>	01.06.89

Ø 260 ГОСТ 2292-88
ТРЕБОВАНИЯ К ЛЕСОМАТЕРИАЛУ
СМ. 3503.1-89.2-п3

СТАДИЯ	МАССА	МАСШТАБ
Р		1:10
ЛИСТ	ЛИСТОВ 1	

СОЮЗДОРПРОЕКТ

Рис. 1

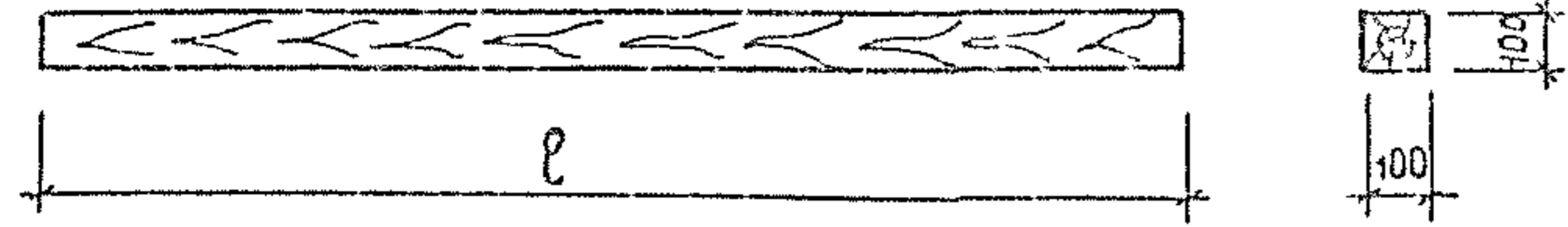


Рис. 2

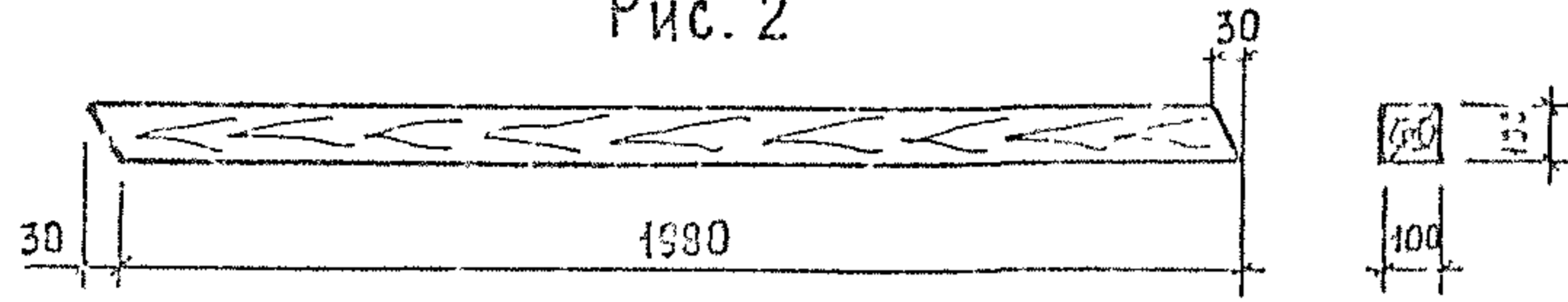
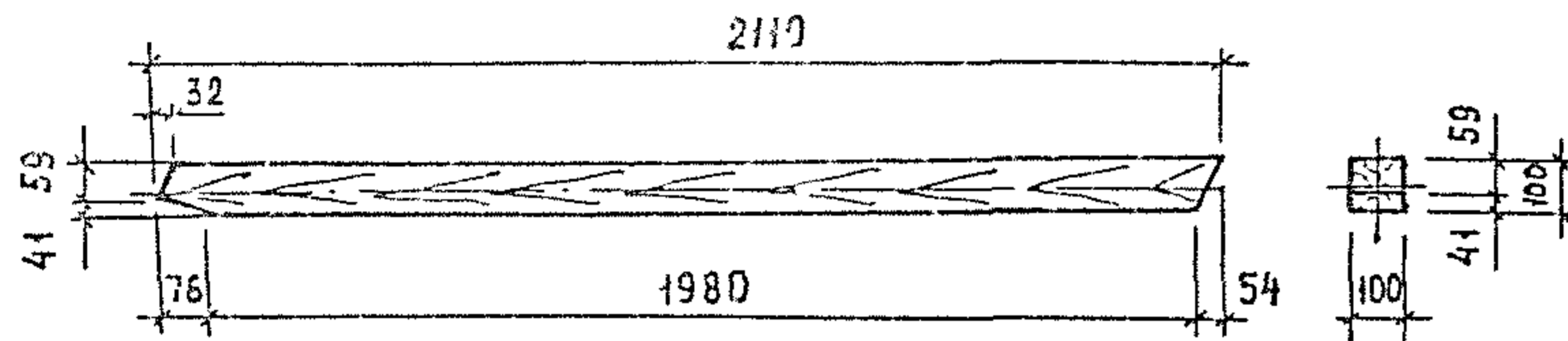


Рис. 3

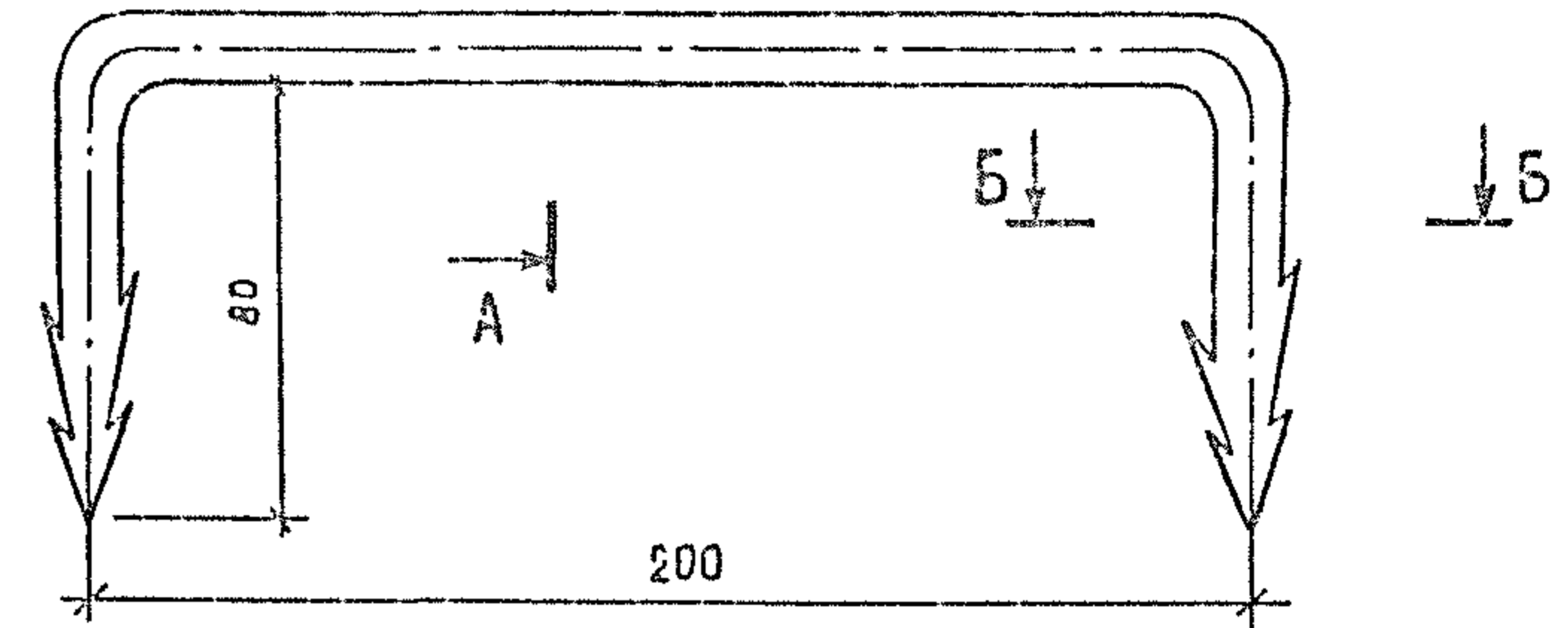


МАРКА ЭЛЕМЕНТА	Рис.	l, мм	Объем, м ³
Р - 4	1	1870	0,02
Р - 5	1	1840	0,02
СВ - 1	2	—	0,02
СВ - 2	3	—	0,02

3.503.1-89. 2 - 57

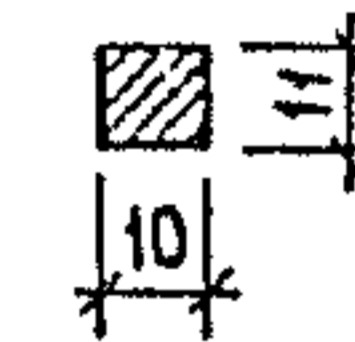
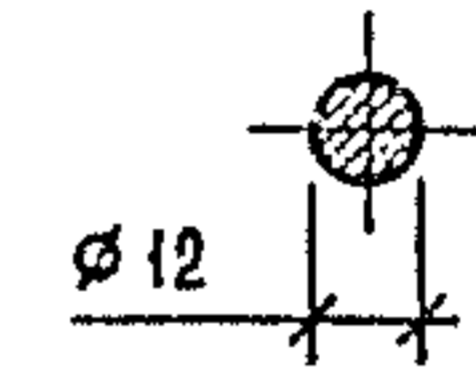
				СТАДИЯ	МАССА	МАСШТАБ
Н. КОНТР.	ИВЯНСКИЙ	<i>Иванов</i>	06.06.89	Р		1:10
НАЧ. ОТДЕЛА	ПОСТОВОЙ	<i>Постовой</i>	06.06.89			
ГЛ. СПЕЦ.	ИВЯНСКИЙ	<i>Иванов</i>	06.06.89	ЛИСТ ЛИСТОВ 1		
ГИП	ЛИТВИНОВ	<i>Литвинов</i>	05.06.89			
РУК. БРИГ.	ЛОСИЦКИЙ	<i>Лосицкий</i>	02.06.89	СОЮЗДОРПРОЕКТ		
СТ. ИНЖ.	ГОРОХОВА	<i>Горохова</i>	02.06.89			
ИНЖЕНЕР	ЖЕРИКОВ	<i>Жериков</i>	30.05.89			
РАСПОРКА Р - 4, Р - 5. СВЯЗЬ СВ-1, СВ-2.				100x100 ГОСТ 24454-80 ТРЕБОВАНИЯ К ЛИТОМАТЕРИАЛУ СМ. 3.503.1-89. 2-ПЗ		

A →



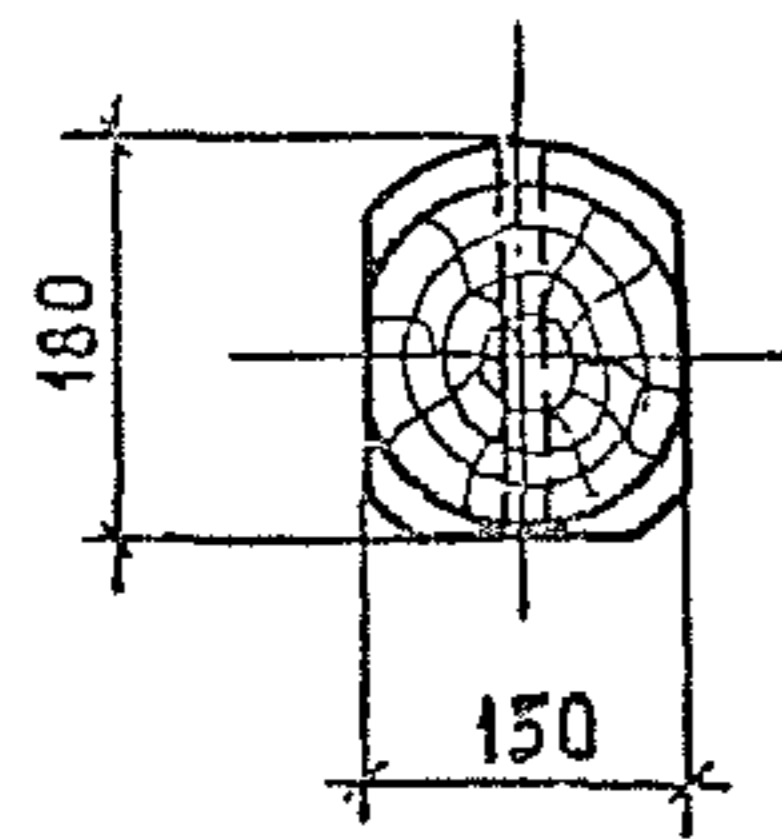
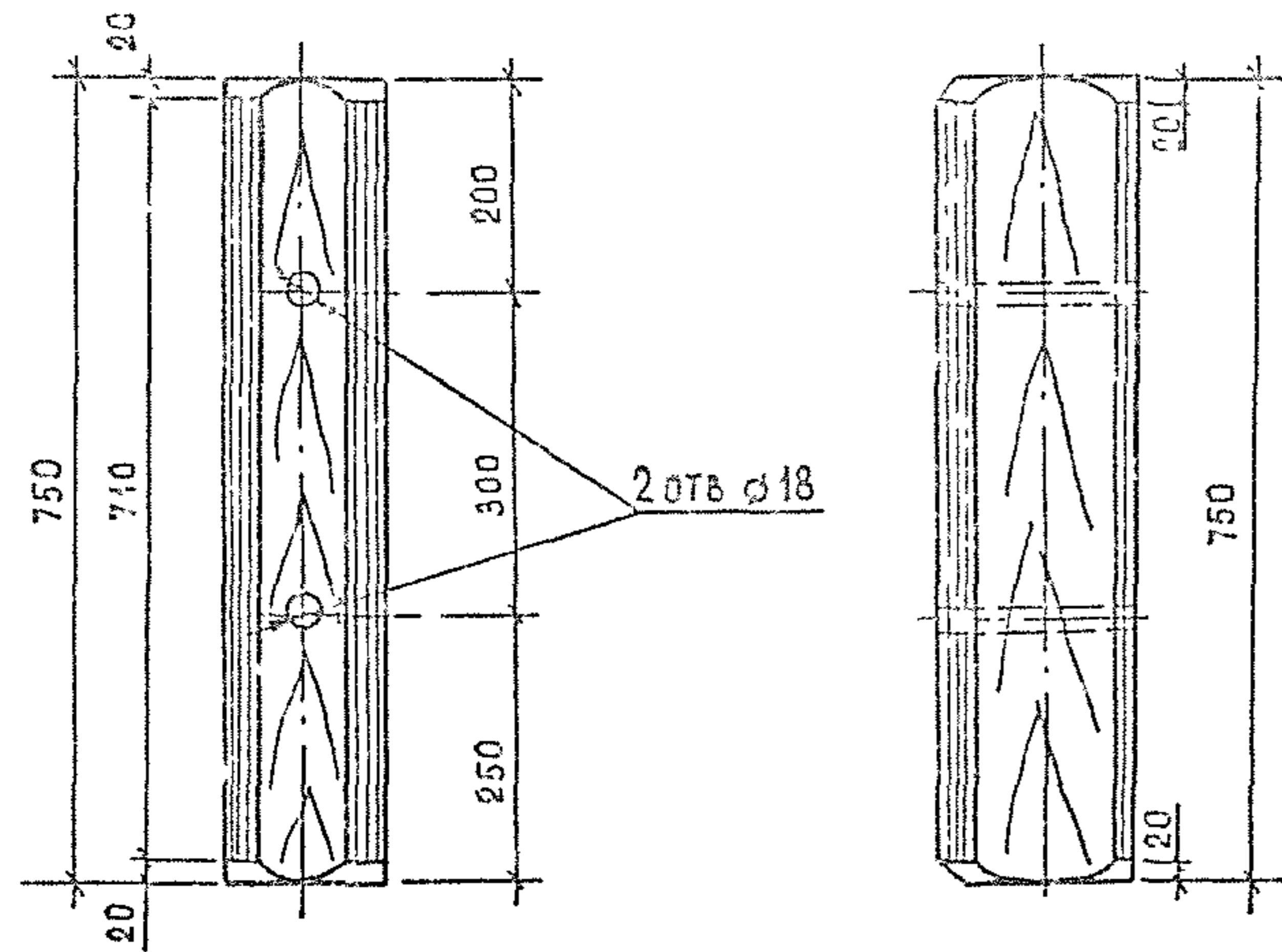
A-A

B-B



3.503.1-89. 2 - 58

				СТАДИЯ	МАССА	МАСШТАБ
Н. КОНТР.	ИВЯНСКИЙ	<i>Иванов</i>	06.06.89	Р	0,23	1:2
НАЧ. ОТДЕЛА	ПОСТОВОЙ	<i>Постовой</i>	06.06.89			
ГЛ. СПЕЦ.	ИВЯНСКИЙ	<i>Иванов</i>	06.06.89	ЛИСТ ЛИСТОВ 1		
ГИП	ЛИТВИНОВ	<i>Литвинов</i>	05.06.89			
РУК. БРИГ.	ЛОСИЦКИЙ	<i>Лосицкий</i>	02.06.89	СОЮЗДОРПРОЕКТ		
СТ. ИНЖ.	ГОРОХОВА	<i>Горохова</i>	02.06.89			
ИНЖЕНЕР	ЖЕРИКОВ	<i>Жериков</i>	30.05.89			
СКОБА СК-2				φ12 А1 ГОСТ 5781-82, l=360 МАРКА СТАЛИ СМ ПРИЛОЖ. 1 СНиП 2.03.01-84		

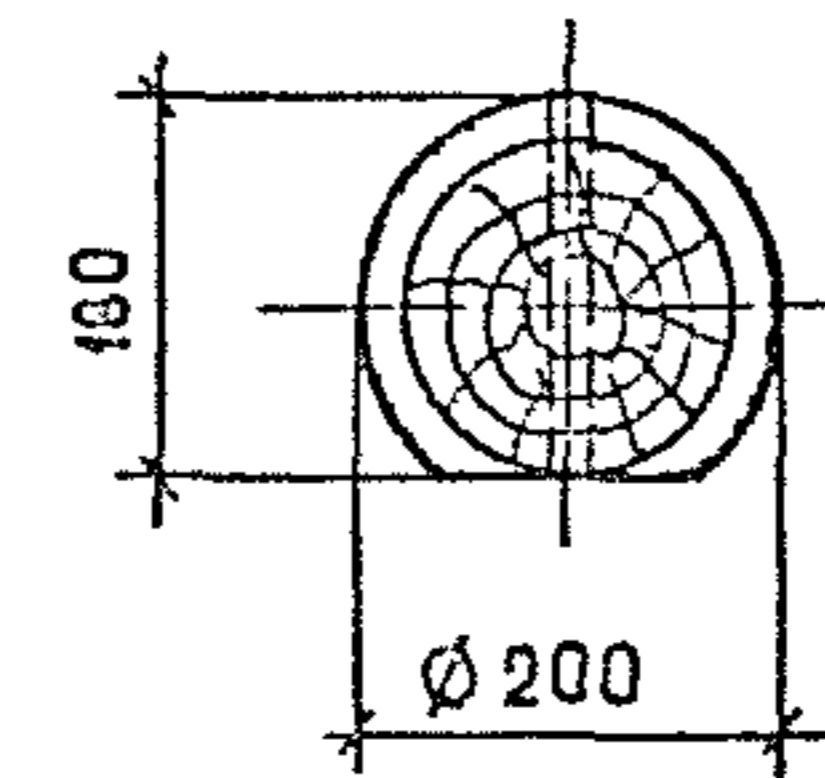
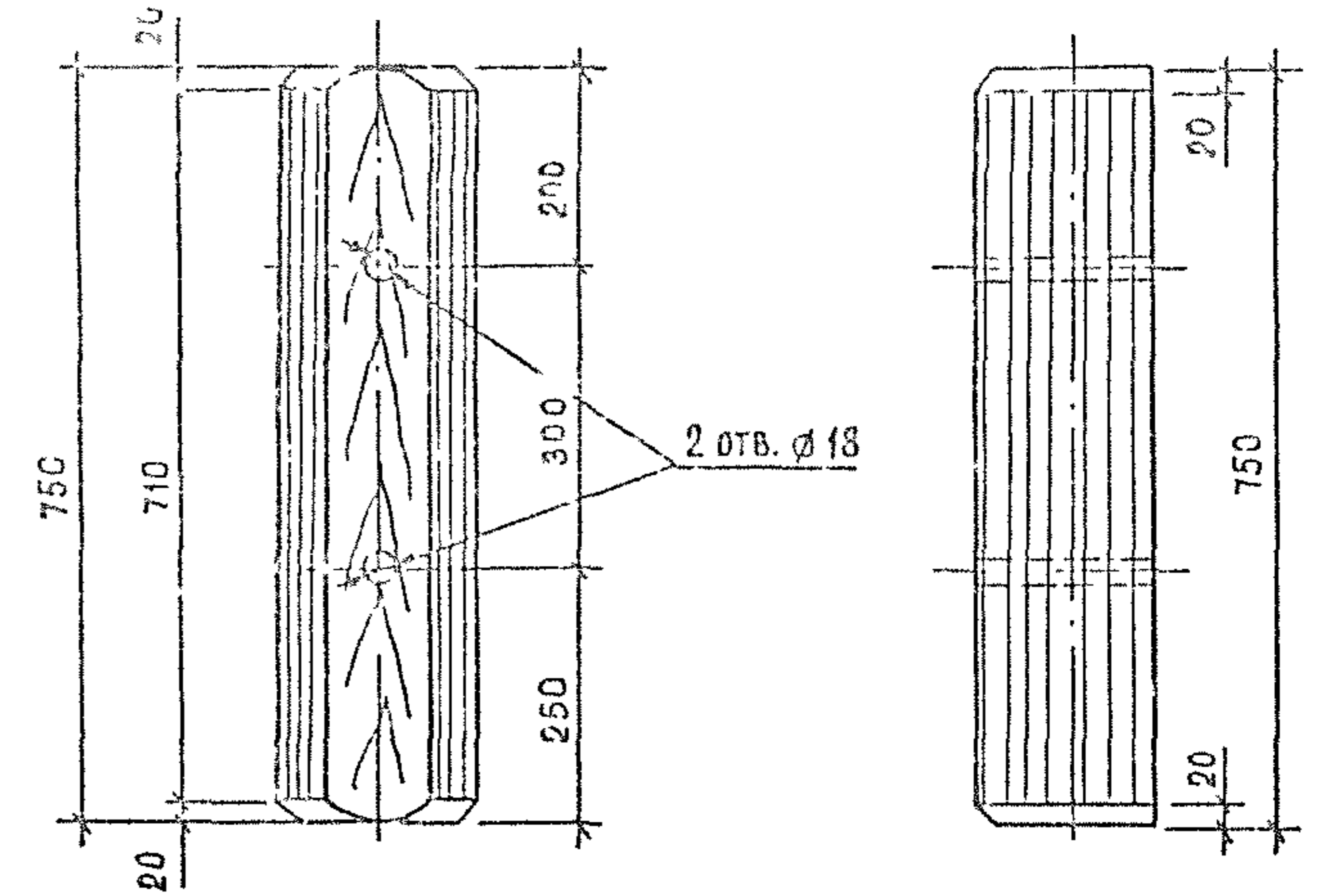


МАРКА ЭЛЕМЕНТА	ОБЪЕМ, м ³
БР-1	0,024

3.503.1-89. 2 - 59

Н. КОНТР.	ИВЯНСКИЙ	<i>Иванский</i>	06.06.89
НАЧ. ОТДЕЛА	ПОСТОВОЙ	<i>Постовой</i>	06.06.89
ГЛ. СПЕЦ.	ИВЯНСКИЙ	<i>Иванский</i>	06.06.89
ГИП	ЛИТВИНОВ	<i>Литвинов</i>	05.06.89
РУК. БРИГ.	ЛОСИЦКИЙ	<i>Лосицкий</i>	02.06.89
СТ. ИНЖ.	ГОРОХОВА	<i>Горохова</i>	02.06.89
ИНЖЕНЕР	ЖЕРИКОВ	<i>Жериков</i>	30.03.89

Брусок БР-1	СТАДИЯ	МАССА	МАСШТАБ
	Р		1:10
	ЛИСТ	ЛИСТОВ 1	
Ø 200 ГОСТ 2292-88 ТРЕБОВАНИЯ К ЛЕСОМАТЕРИАЛУ СМ. 3.503.1-89. 2-ПЗ			
СОЮЗДОРПРОЕКТ			

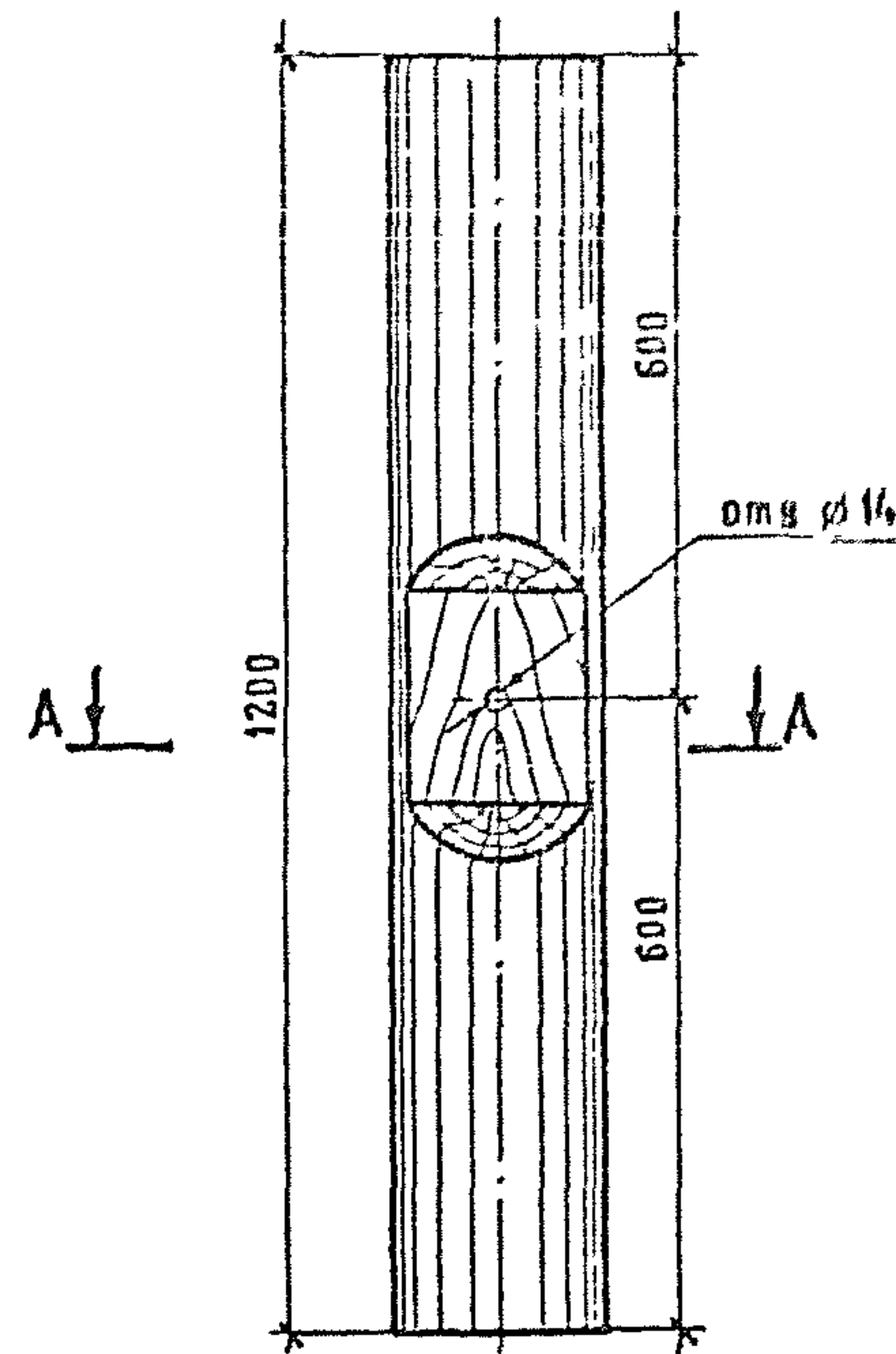
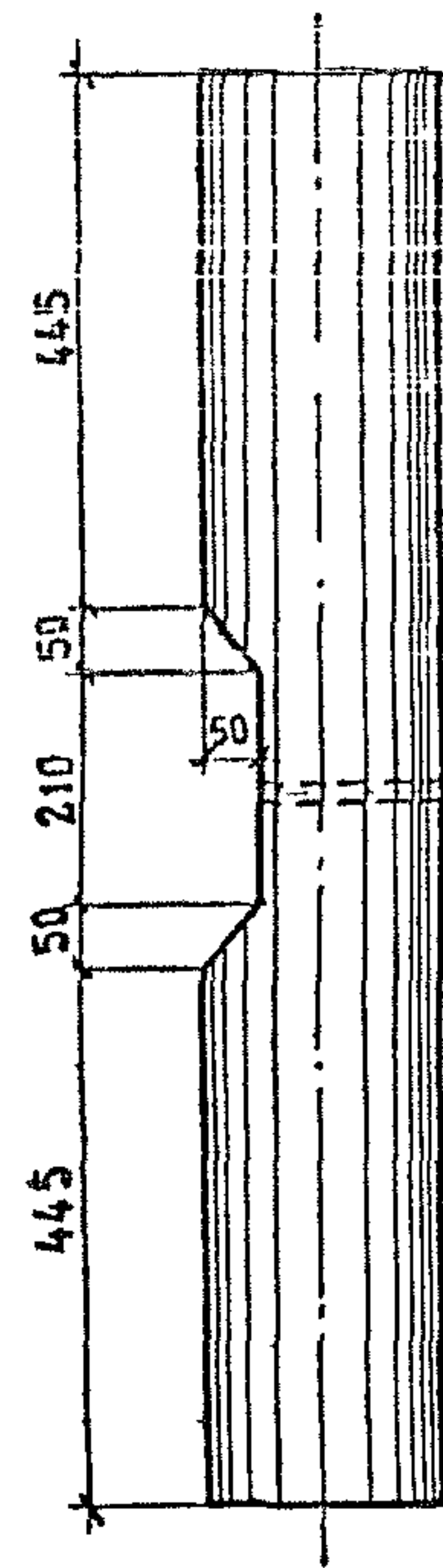


МАРКА ЭЛЕМЕНТА	ОБЪЕМ, м ³
БР-2	0,024

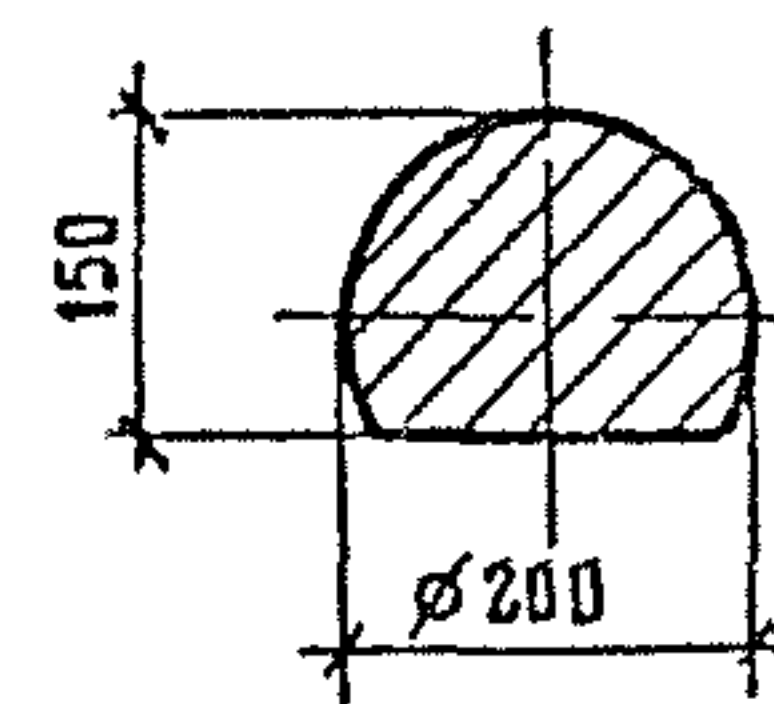
3.503.1-89. 2 - 60

Н. КОНТР.	ИВЯНСКИЙ	<i>Иванский</i>	05.06.89
НАЧ. ОТДЕЛА	ПОСТОВОЙ	<i>Постовой</i>	06.06.89
ГЛ. СПЕЦ.	ИВЯНСКИЙ	<i>Иванский</i>	06.06.89
ГИП	ЛИТВИНОВ	<i>Литвинов</i>	05.06.89
РУК. БРИГ.	ЛОСИЦКИЙ	<i>Лосицкий</i>	02.06.89
СТ. ИНЖ.	ГОРОХОВА	<i>Горохова</i>	02.06.89
ИНЖЕНЕР	ЖЕРИКОВ	<i>Жериков</i>	30.03.89

Брусок БР-2	СТАДИЯ	МАССА	МАСШТАБ
	Р		1:10
	ЛИСТ	ЛИСТОВ 1	
Ø 200 ГОСТ 2292-88 ТРЕБОВАНИЯ К ЛЕСОМАТЕРИАЛУ СМ. 3.503.1-89. 2-ПЗ			
СОЮЗДОРПРОЕКТ			



A-A

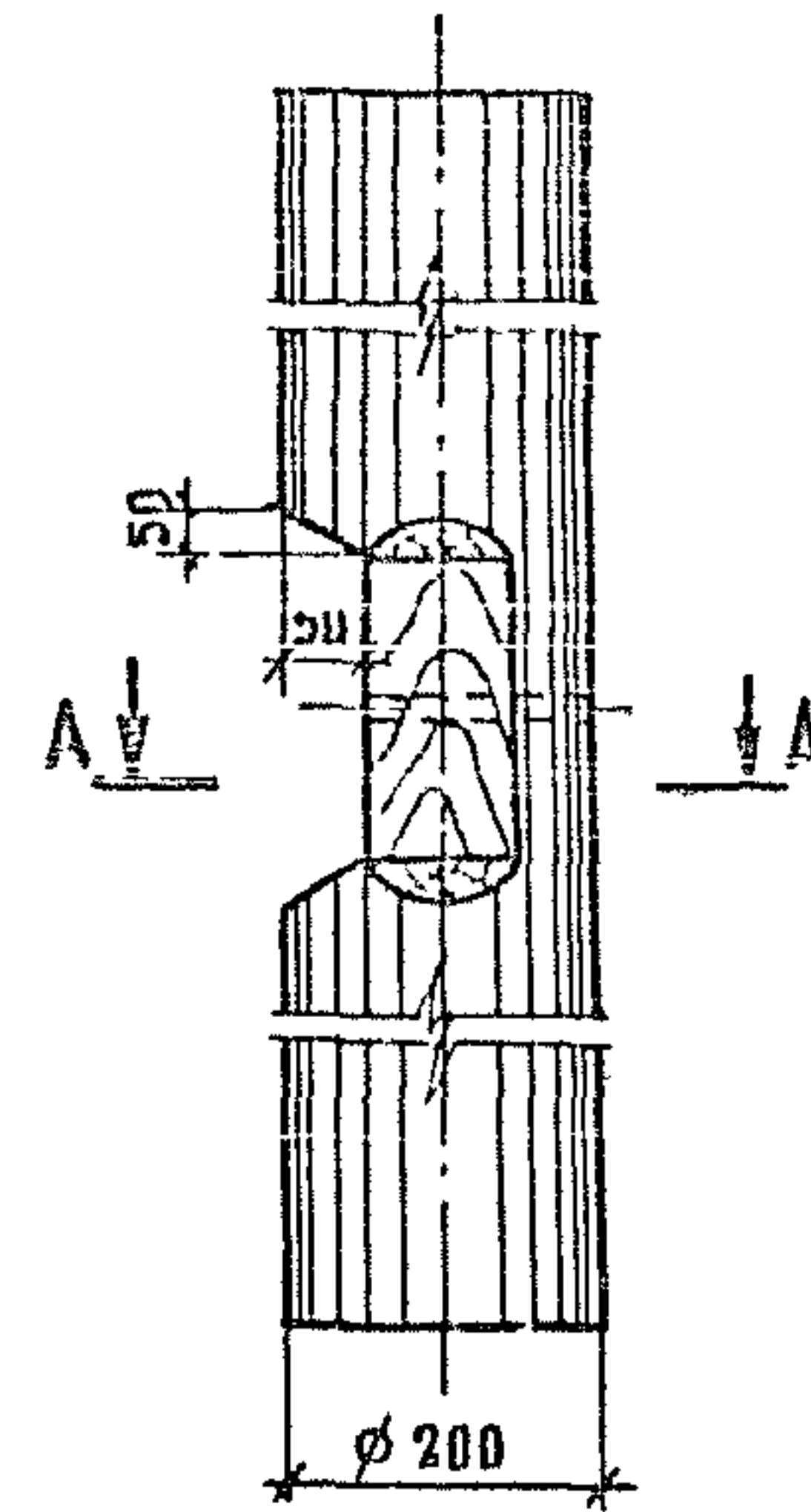


МАРКА ЭЛЕМЕНТА	ОБЪЕМ, М ³
A-1	0.04

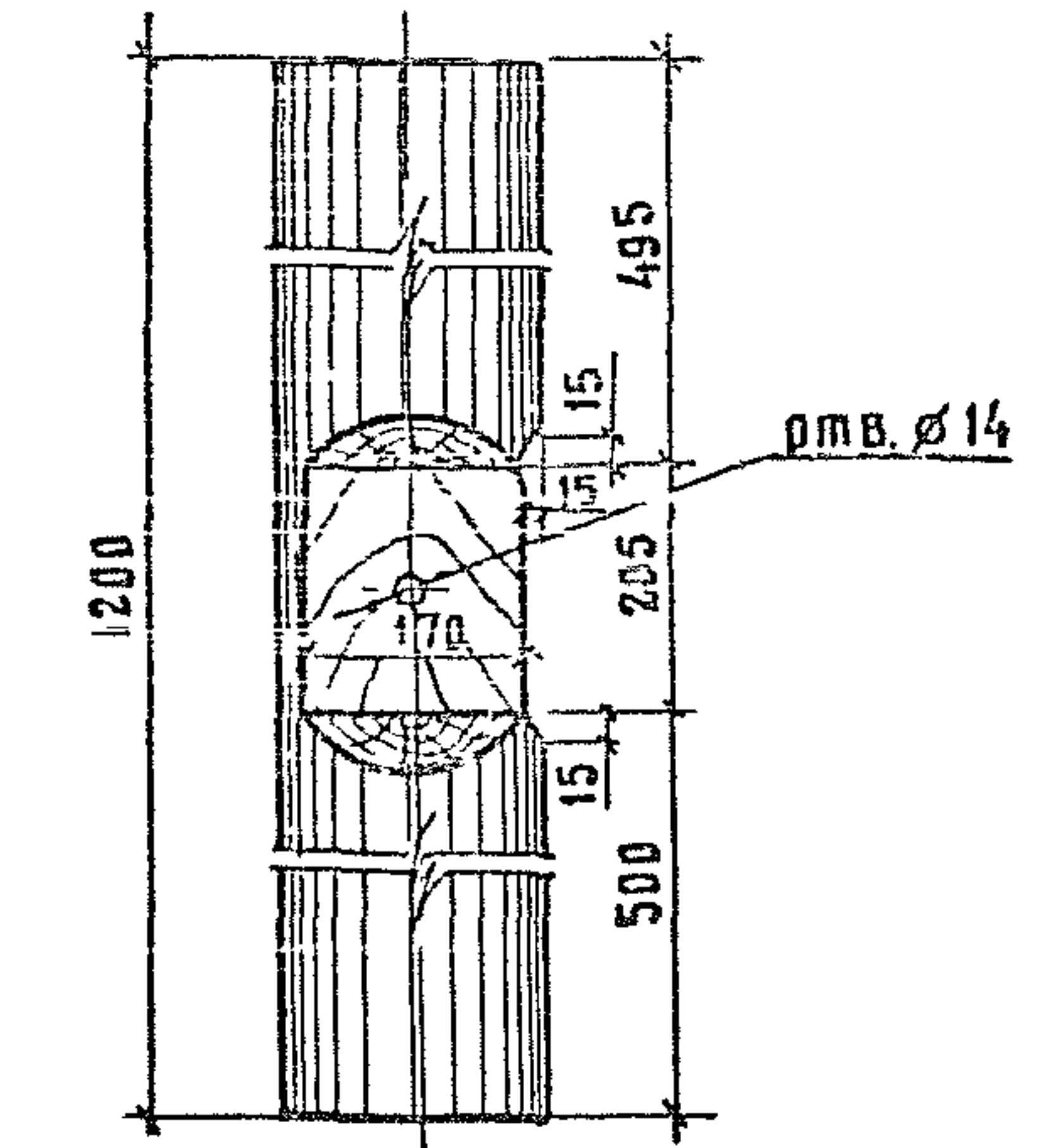
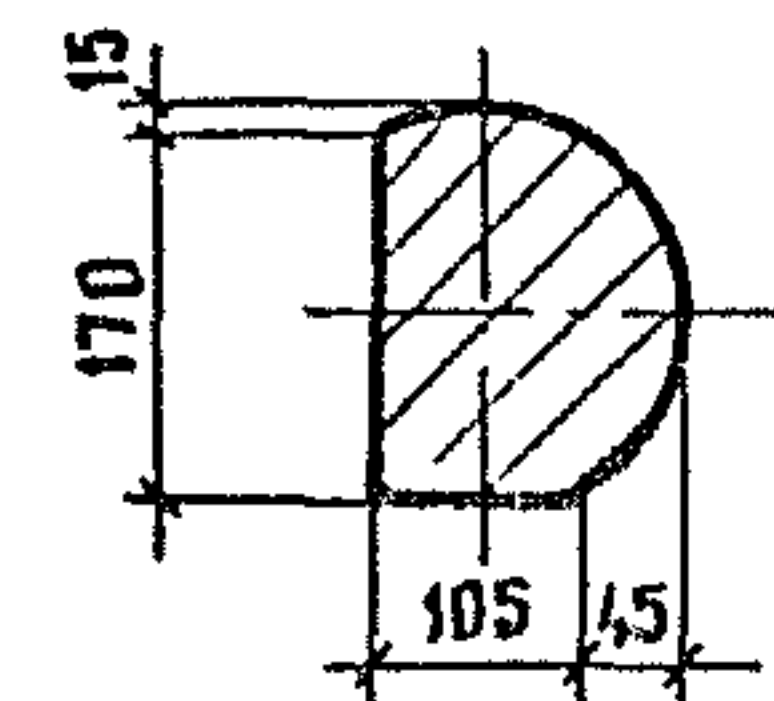
3.503.1-89. 2 -61

				СТАДИЯ	МАССА	МАСШТАБ
Н КОНТР.	ИВЯНСКИЙ	<i>[Signature]</i>	06.06.89	Д		1:10
НАЧ ОТД	ПОСТОВОЙ	<i>[Signature]</i>	06.06.89			
ГЛА СПЕЦ.	ИВЯНСКИЙ	<i>[Signature]</i>	06.06.89	ЛИСТ ЛИСТОВ 1		
ГИП	ЛИТВИНОВ	<i>[Signature]</i>	05.04.89			
РУК БРИГ	ЛОСИЦКИЙ	<i>[Signature]</i>	02.06.89	Φ200 ГОСТ 2292-88		
СТ. ИНЖ.	ГОРОХОВА	<i>[Signature]</i>	02.06.89	СОЮЗДОРПРОЕКТ		
ИНЖЕНЕР	ГОЛОДОВА	<i>[Signature]</i>	02.06.89			
				ТРЕБОВАНИЯ К ЛЕСОМАТЕРИАЛУ СМ. 3.503.1-89.2-ПЗ		

ФОРМАТ А4



A-A



МАРКА ЭЛЕМЕНТА	ОБЪЕМ, М ³
A-2	0.04

3.503.1-89. 2 -62

				СТАДИЯ	МАССА	МАСШТАБ
Н КОНТР.	ИВЯНСКИЙ	<i>[Signature]</i>	06.06.89	Д		1:10
НАЧ ОТД	ПОСТОВОЙ	<i>[Signature]</i>	06.06.89			
ГЛА СПЕЦ.	ИВЯНСКИЙ	<i>[Signature]</i>	06.06.89	ЛИСТ ЛИСТОВ 1		
ГИП	ЛИТВИНОВ	<i>[Signature]</i>	05.04.89			
РУК БРИГ	ЛОСИЦКИЙ	<i>[Signature]</i>	02.06.89	Φ200 ГОСТ 2292-88		
СТ. ИНЖ.	ГОРОХОВА	<i>[Signature]</i>	02.06.89	СОЮЗДОРПРОЕКТ		
ИНЖЕНЕР	ГОЛОДОВА	<i>[Signature]</i>	02.06.89			
				ТРЕБОВАНИЯ К ЛЕСОМАТЕРИАЛУ СМ. 3.503.1-89.2-ПЗ		

24092-02 53

ФОРМАТ А4

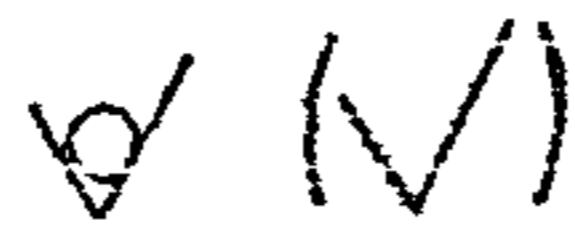


Рис. 1

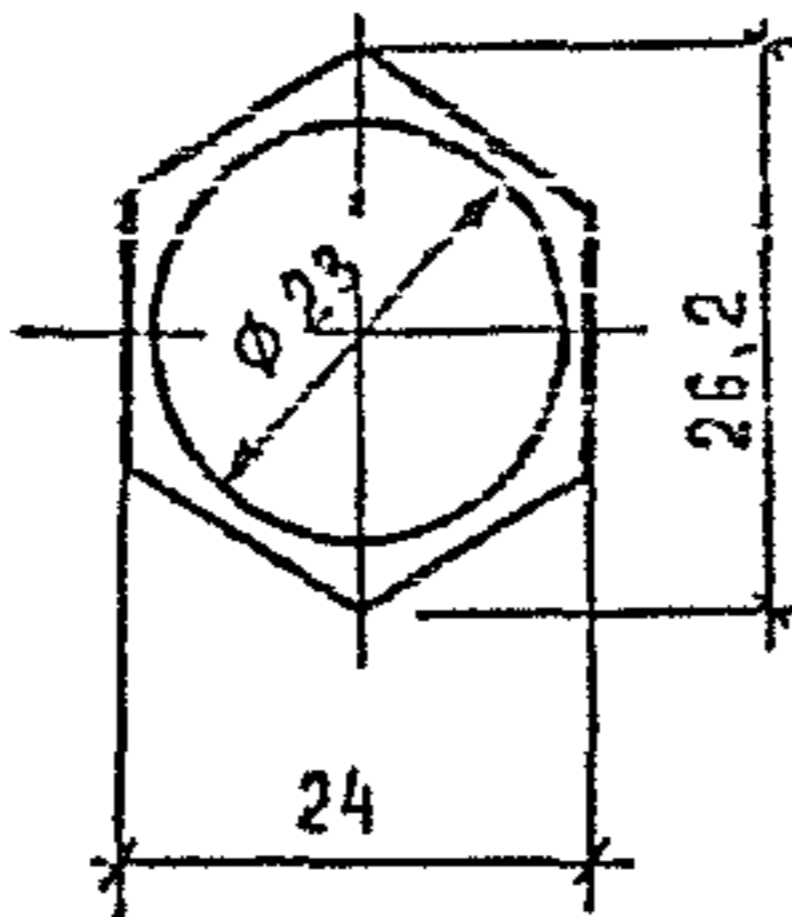
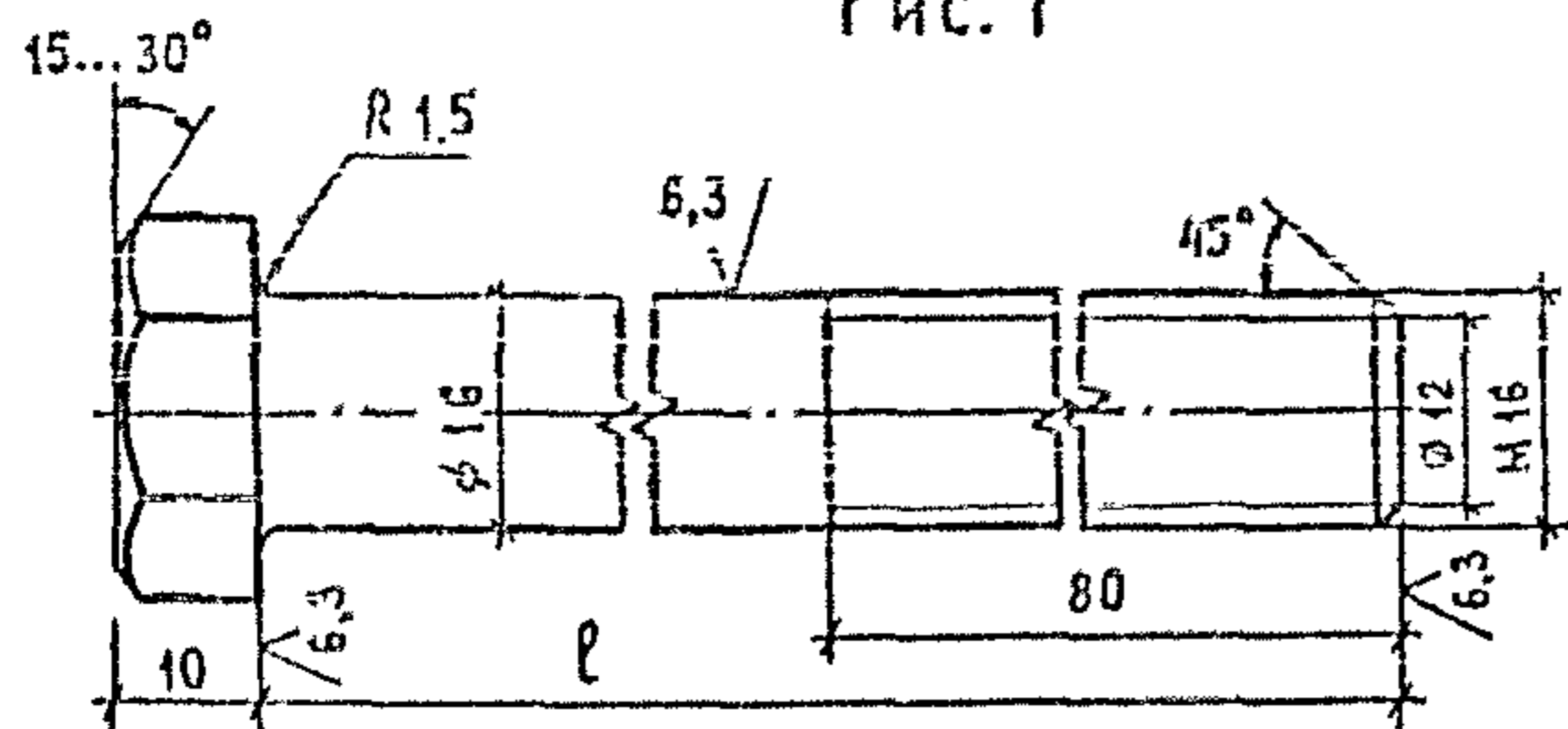
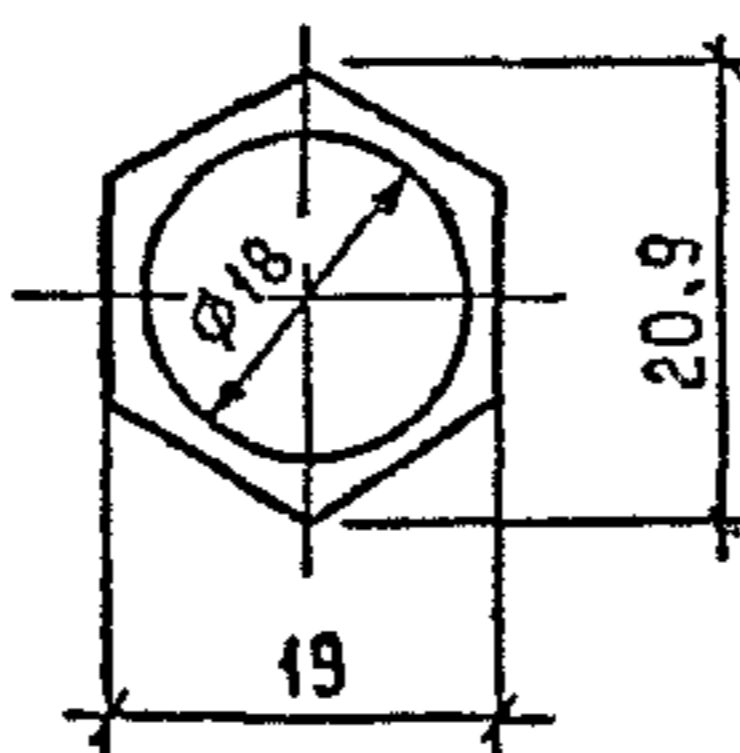
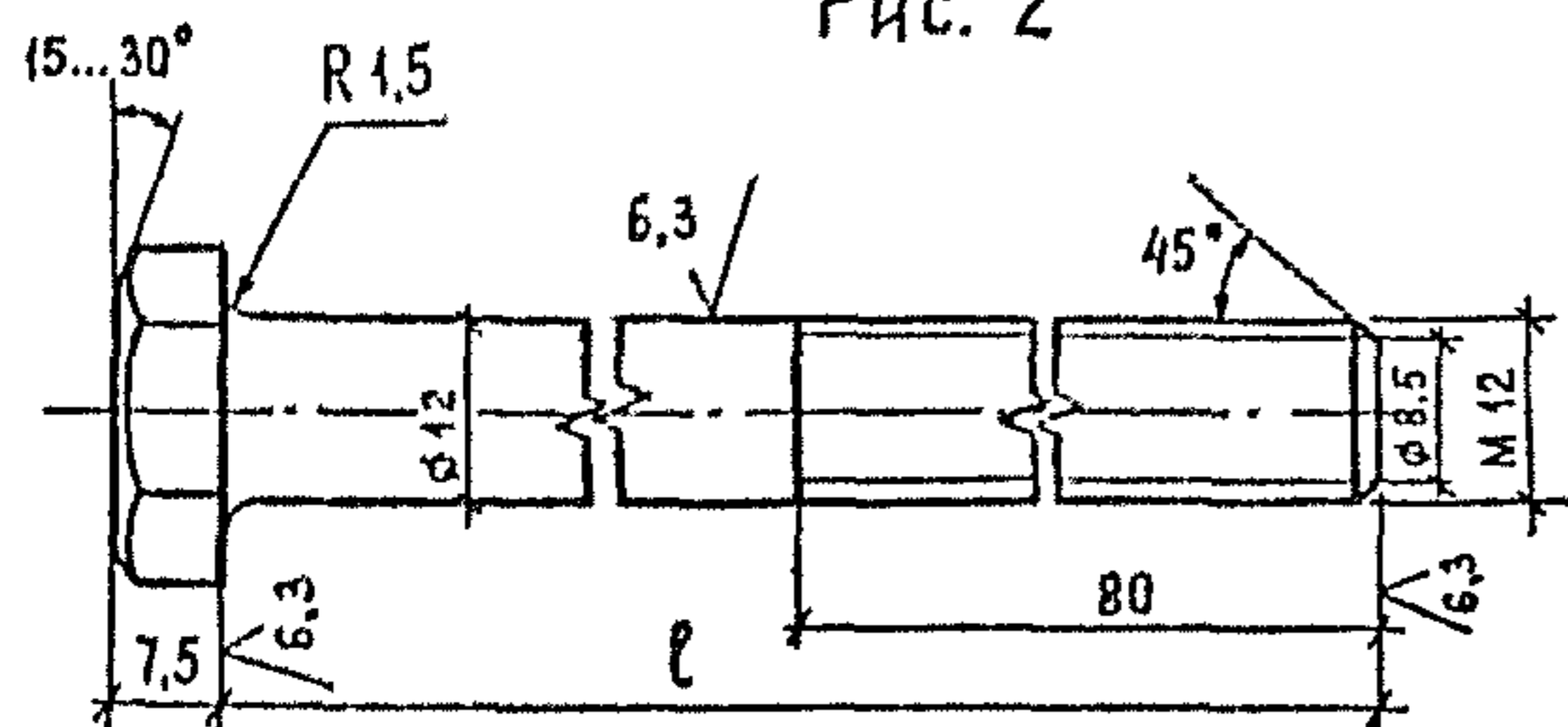


Рис. 2



МАРКА БОЛТА	Рис.	l, мм	МАССА, кг
Б-1	1	380	0,63
Б-2	2	400	0,37
Б-3	1	500	0,82

3.503.1-89. 2 - 63

Н.КОНТР.	ИВЯНСКИЙ	<i>Ильин</i>	26.06.89
НАЧ.ОТДЕЛА	ПОСТОВОЙ	<i>Постовой</i>	26.06.89
ГЛ.СПЕЦ.	ИВЯНСКИЙ	<i>Ильин</i>	26.06.89
ГИП	ЛИТВИНОВ	<i>Литвинов</i>	25.06.89
РУК.БРИГ.	ЛОСИЦКИЙ	<i>Лосицкий</i>	22.06.89
СТ.ИНЖ.	ГОРОХОВА	<i>Горохова</i>	22.06.89
ИНЖЕНЕР	ЖЕРИКОВ	<i>Жериков</i>	22.06.89

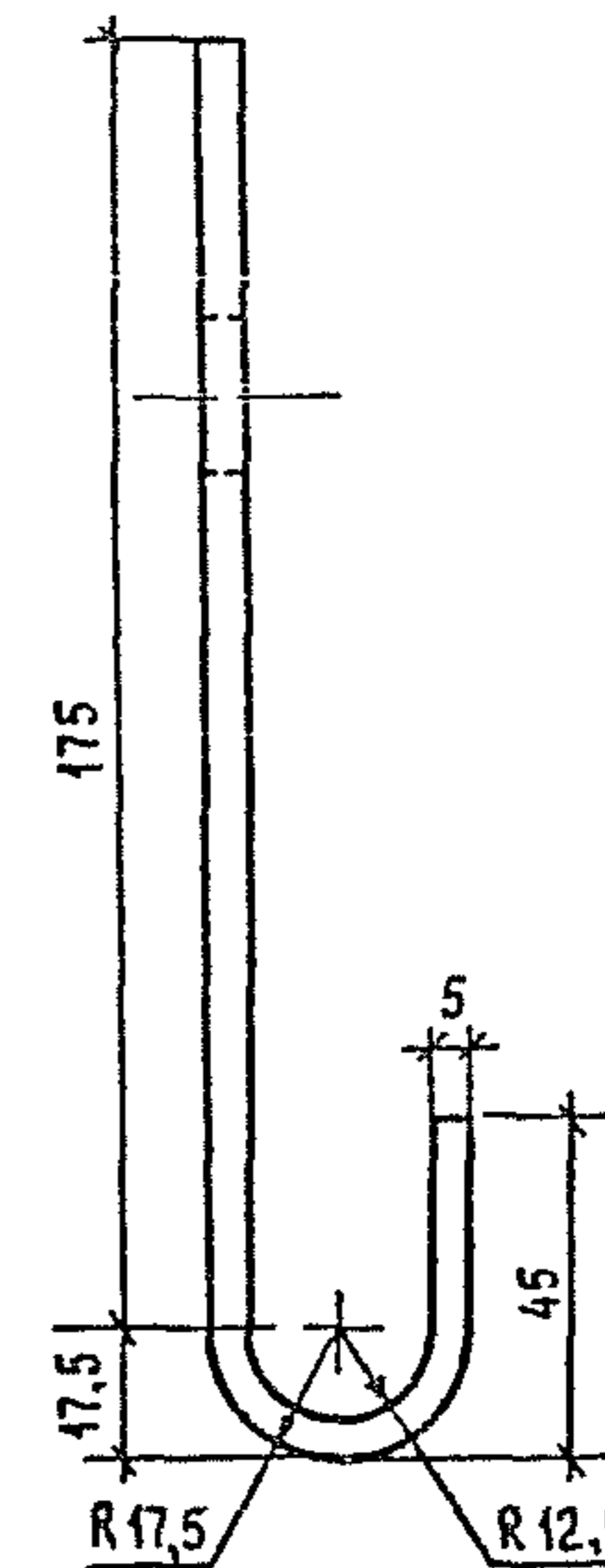
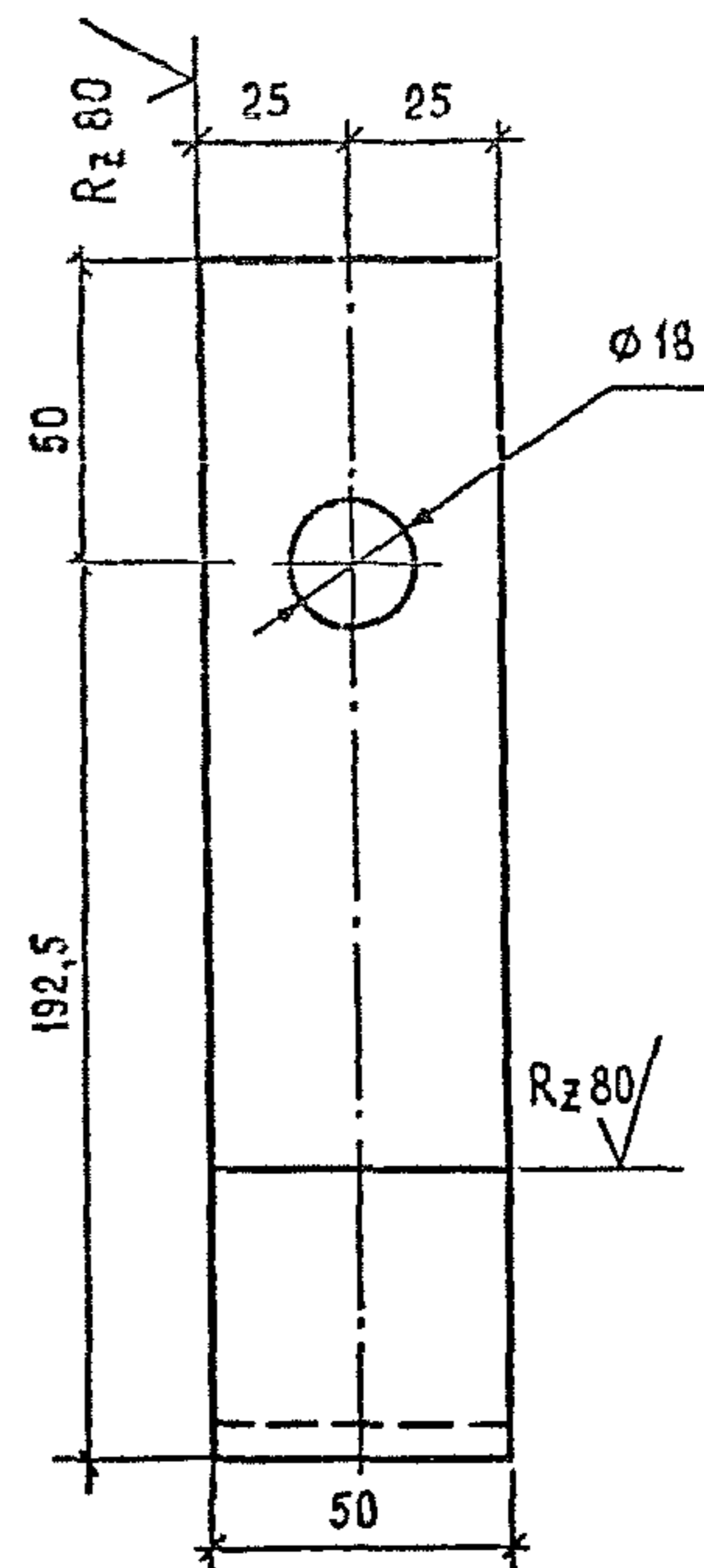
БОЛТ Б-1... Б-3.

СТАДИЯ	МАССА	МАСШТАБ
Р	см. ТАБЛИЦУ	1:1
ЛИСТ	ЛИСТОВ 1	

ШЕСТИГРАННАЯ СТАЛЬ ГОСТ 2879-88
МАРКА СТАЛИ СМ3503.1-89.2-ПЗ

СОЮЗДОРПРОЕКТ

ФОРМАТ А4



3.503.1-89. 2 - 64

Н.КОНТР.	ИВЯНСКИЙ	<i>Ильин</i>	26.06.89
НАЧ.ОТДЕЛА	ПОСТОВОЙ	<i>Постовой</i>	26.06.89
ГЛ.СПЕЦ.	ИВЯНСКИЙ	<i>Ильин</i>	26.06.89
ГИП	ЛИТВИНОВ	<i>Литвинов</i>	25.06.89
РУК.БРИГ.	ЛОСИЦКИЙ	<i>Лосицкий</i>	22.06.89
СТ.ИНЖ.	ГОРОХОВА	<i>Горохова</i>	22.06.89
ИНЖЕНЕР	ЖЕРИКОВ	<i>Жериков</i>	22.06.89

КРЮК

СТАДИЯ	МАССА	МАСШТАБ
Р	0,5	1:2
ЛИСТ	ЛИСТОВ 1	

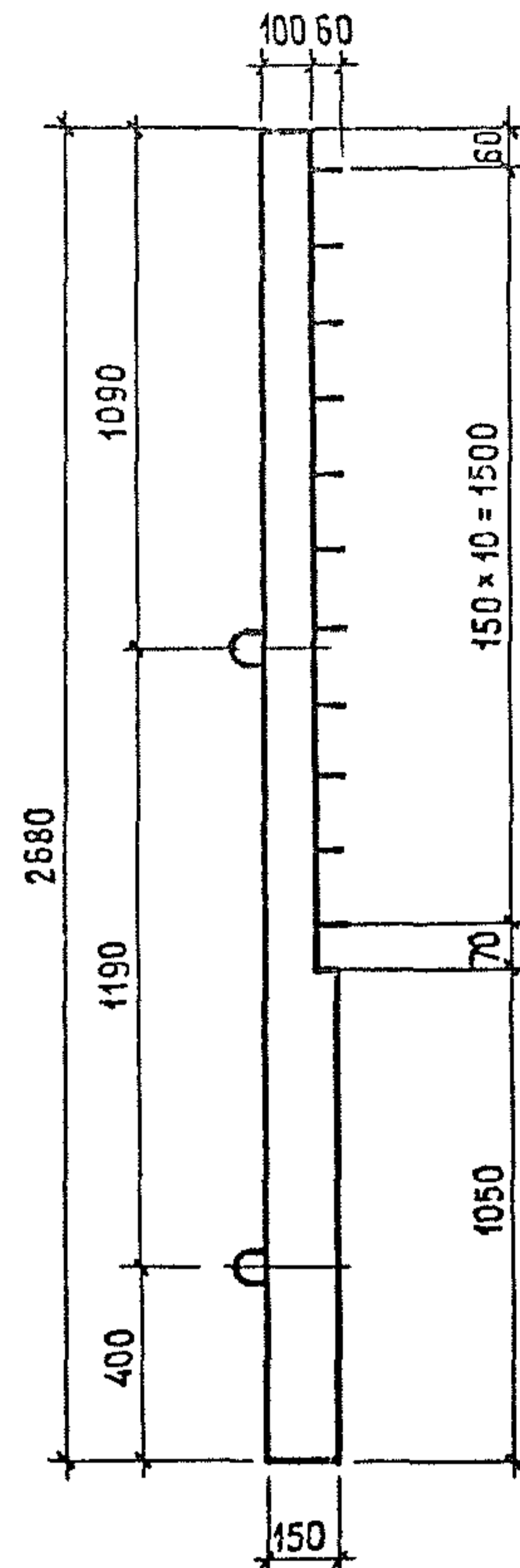
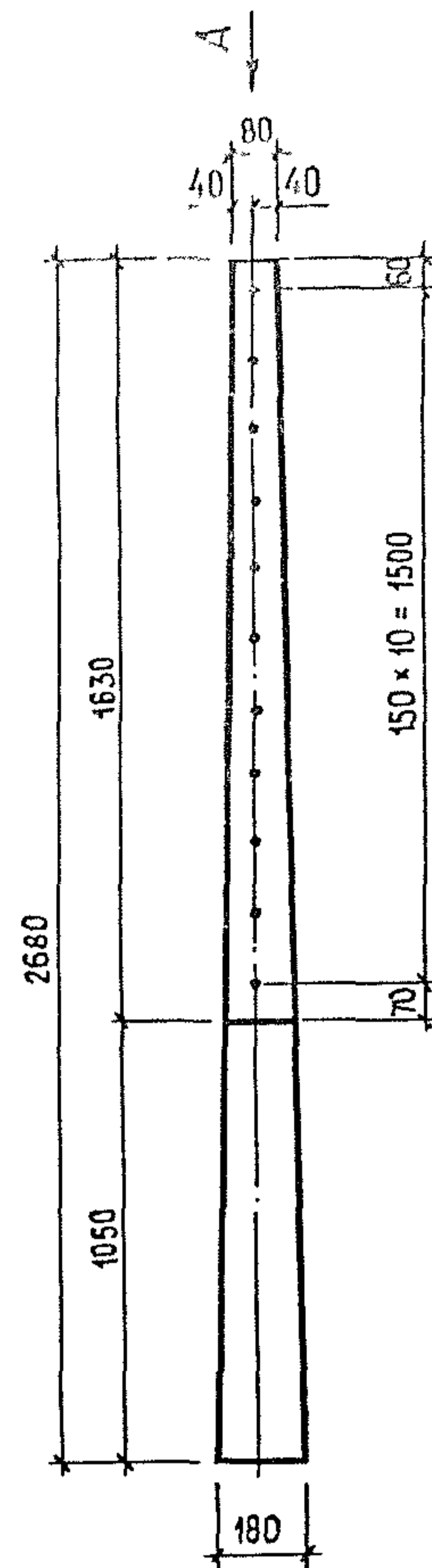
ПОЛОСА 5x50 ГОСТ 103-76; l=250
МАРКА СТАЛИ СМ3503.1-89.2-ПЗ

СОЮЗДОРПРОЕКТ

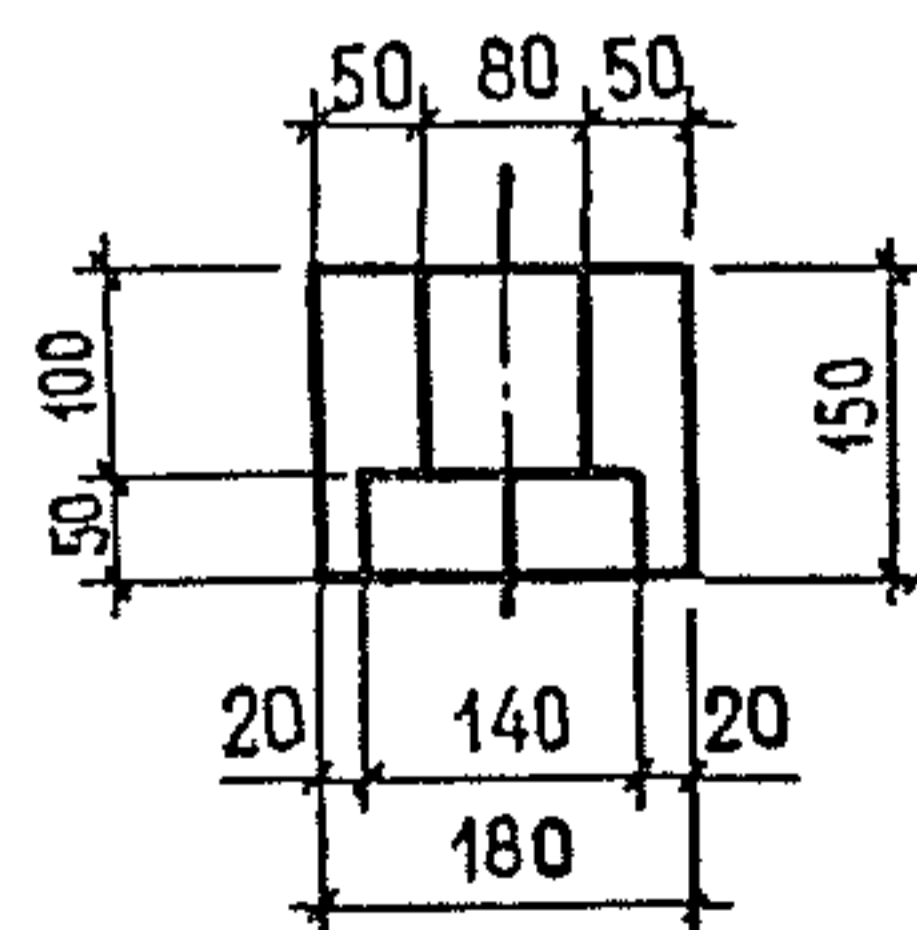
24092-02 54

ФОРМАТ А4

ЧЕРТЕЖ ФОРМЫ



Вид А
М 1:10

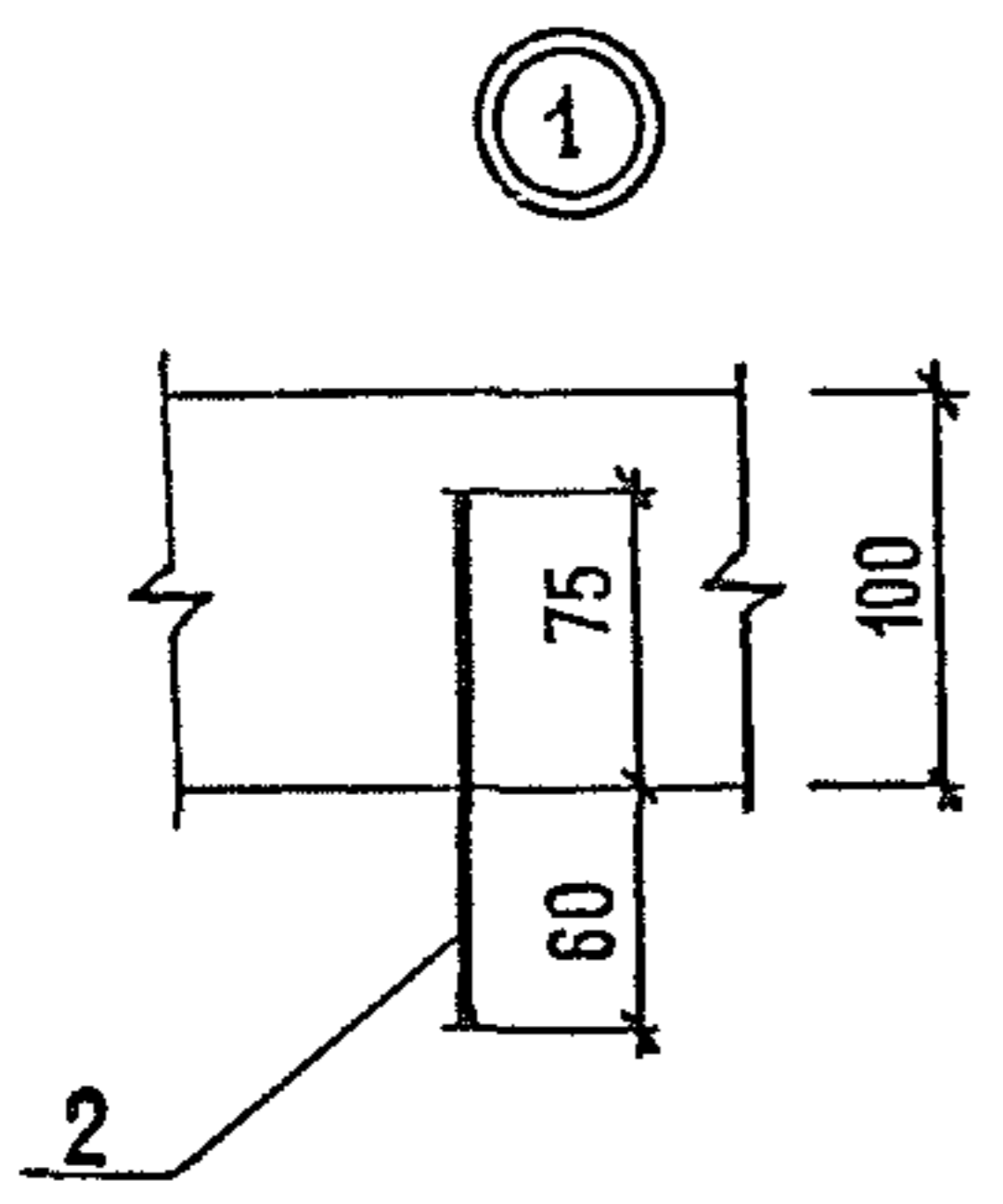
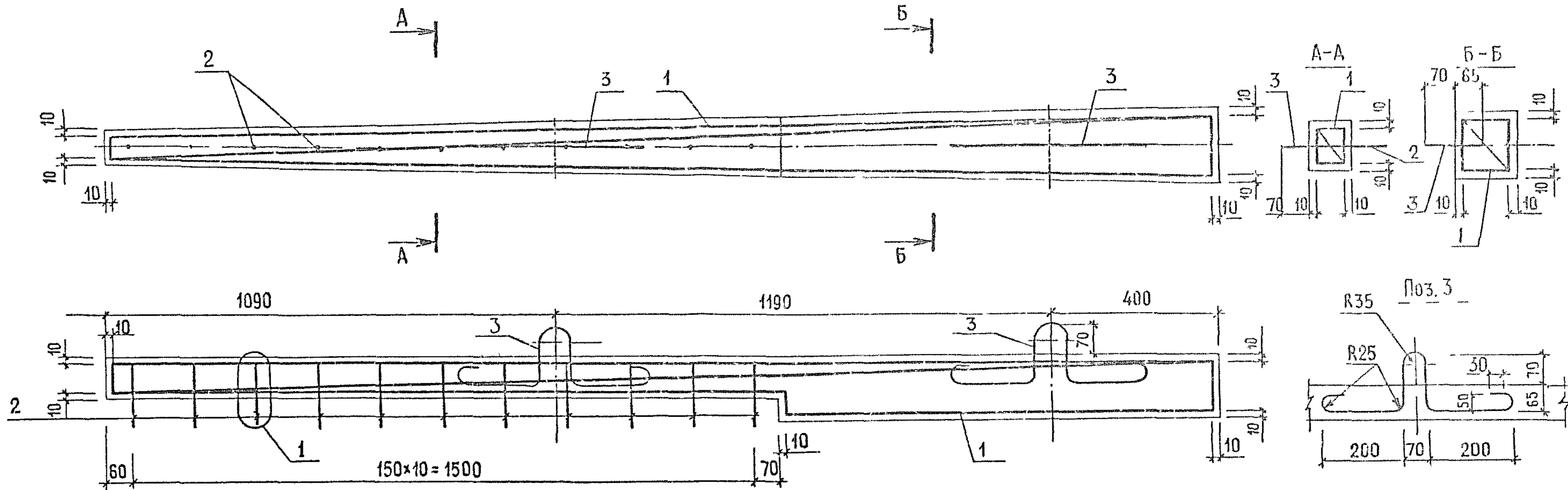


Марка элемента	Класс бетона по прочности на сжатие	Марка бетона по морозостойкости	Марка бетона по водонепроницаемости	Масса блока, т
СПО	B30	F200 F300	W6	0,11

Бетон тяжелый по ГОСТ 26633-85
 класса по прочности на сжатие B30 по ГОСТ 10180-78
 водонепроницаемость W6 по ГОСТ 12730.5-84
 морозостойкость F200; F300 по ГОСТ 10060-87 соответственно
 при среднемесячной температуре наиболее
 холодного месяца до минус 20°C включительно и ниже минус 20°C.
 Максимальная крупность щебня 20мм с разбивкой
 по фракциям по ГОСТ 10268-80.

Н КОНТР.	ИВЯНСКИЙ	<i>Иванов</i>	21.04.89	3.503.1-89. 2 - 65			
НАЧ ОТА.	ПОСТОВОЙ	<i>Постовой</i>	21.04.89				
ГЛ. СПЕЦ.	ИВЯНСКИЙ	<i>Иванов</i>	21.04.89	Столь СПО	Стадия	Лист	Листов
ГИП	ЛИТВИНОВ	<i>Литвинов</i>	20.04.89		Р	1	2
РУК БРИГ	ЛОСИЦКИЙ	<i>Лосицкий</i>	20.04.89		Союздорпроект		
ИНЖЕНЕР	ПОЛЯКОВ	<i>Поляков</i>	20.04.89				
СТ. ИНЖ.	ЧЕРНЕЦКАЯ	<i>Чернецкая</i>	20.04.89				

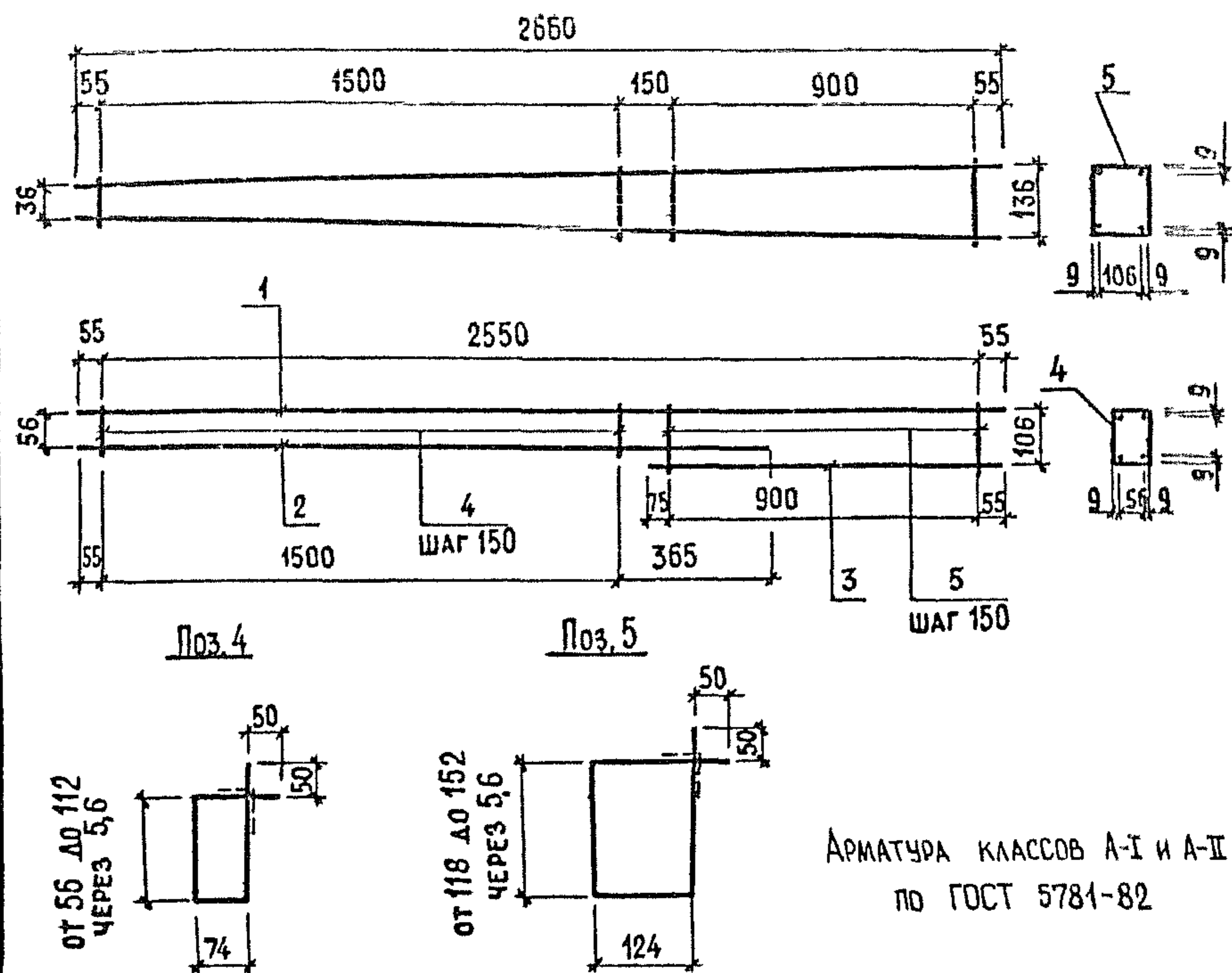
СХЕМА АРМИРОВАНИЯ



Поз.	НАИМЕНОВАНИЕ	Кол.	ОБОЗНАЧЕНИЕ ДОКУМЕНТА
1	КАРКАС КП-6	1	3.503.1-89. 2-66
2	Ø6 АІ ℓ=135; 0,03 кг	11	БЕЗ ЧЕРТЕЖА
3	ПЕТЛЯ Ø10АІ, ℓ=830; 0,5 кг	2	3.503.1-89. 2-65
	БЕТОН КЛАССА В 30 , м³	0,043	

Арматура класса А-I по ГОСТ 5781-82

3.503.1-89. 2 - 65	Лист 2
--------------------	-----------



Поз.	Наименование	Кол.	Масса каркаса, кг
1	10 А II, $l=2660$; 1,64 кг	2	8,9
2	10 А II, $l=1920$; 1,18 кг	2	
3	10 А II, $l=1030$; 0,64 кг	2	
4	6 А I, $l_{ср}=416$; 0,09 кг	11	
5	6 А I, $l_{ср}=618$; 0,14 кг	7	

И. КОНТР.	Ивянский	<i>И.И.И.</i>	21.04.89	3.503.1-89. 2 - 66		
НАЧ. ОТД.	Постовой	<i>П.П.П.</i>	21.04.89			
ГЛ. СПЕЦ.	Ивянский	<i>И.И.И.</i>	21.04.89	Стадия	Лист	Листов
ГИП	Литвинов	<i>Л.Л.Л.</i>	20.04.89	Р		1
РУК. БРИГ.	Лосицкий	<i>Л.Л.Л.</i>	20.04.89	Каркас КП-6		
ИНЖЕНЕР	Поляков	<i>П.П.П.</i>	20.04.89	СОЮЗДОРПРОЕКТ		
СТ. ИНЖ.	Чернецкая	<i>Ч.Ч.Ч.</i>	20.04.89			

ФОРМАТ А4

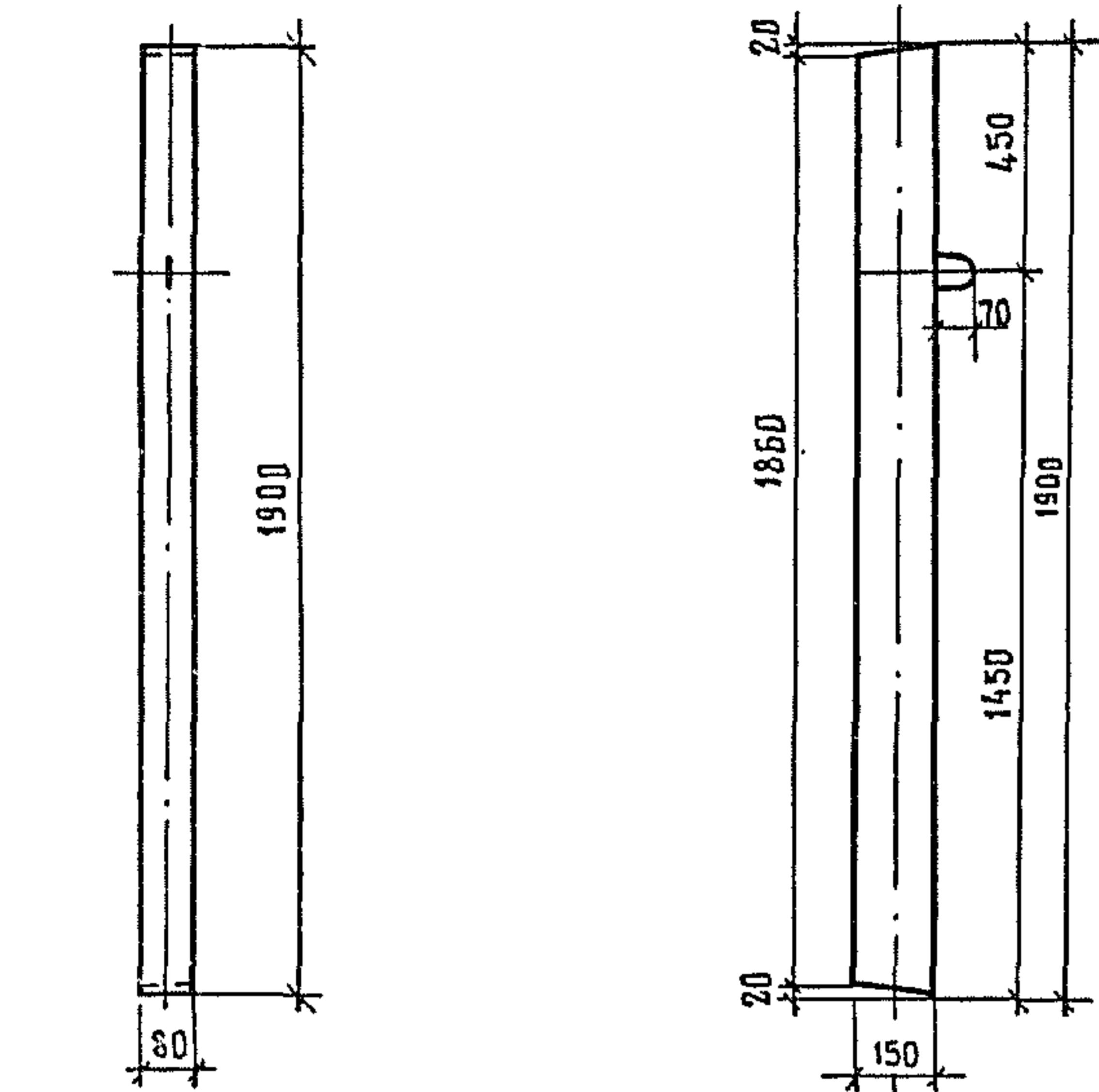
Наименование элемента	Изделия арматурные, кг					Всего
	Арматура класса					
	А I			А II		
	ГОСТ 5781-82			ГОСТ 5781-82		
	Ø 6	Ø 10	Итого	Ø 10	Итого	
СПО	2,30	1,0	3,30	6,92	6,92	10,22

Марки арматурной стали см приложение 1 СНиП 2.03.01-84

И. КОНТР.	Ивянский	<i>И.И.И.</i>	21.04.89	3.503.1-89. 2 - 67 РС		
НАЧ. ОТДЕЛА	Постовой	<i>П.П.П.</i>	21.04.89			
ГЛ. СПЕЦ.	Ивянский	<i>И.И.И.</i>	21.04.89	Стадия	Лист	Листов
ГИП	Литвинов	<i>Л.Л.Л.</i>	20.04.89	Р		1
РУК. БРИГ.	Лосицкий	<i>Л.Л.Л.</i>	20.04.89	Столб СПО		
ИНЖЕНЕР	Поляков	<i>П.П.П.</i>	20.04.89	ВЕДОМОСТЬ РАСХОДА СТАЛИ		
СТ. ИНЖ.	Чернецкая	<i>Ч.Ч.Ч.</i>	20.04.89	СОЮЗДОРПРОЕКТ		

24092-02 57

Чертеж формы



Бетон тяжелый по ГОСТ 26633-85 класса по прочности на сжатие В30 по ГОСТ 10180-78 водонепроницаемость W6 по ГОСТ 12730.5-84 морозостойкость F200; F300 по ГОСТ 10060-87 соответственно при среднемесячной температуре наиболее холодного месяца до минус 20°C включительно и ниже минус 20°C.
Максимальная крупность щебня 20мм с разбивкой по фракциям по ГОСТ 10268-80.

Марка элемента	Класс бетона по прочности на сжатие	Марка бетона по морозостойкости	Марка бетона по водонепроницаемости	Масса блока, т
СБ-1	В30	F200 F300	W6	0,06

3.503.1-89. 2 - 68

Н КОНТР	ИВЯНСКИЙ	И.И.И.	10.04.89
НАЧ ОТД	ПОСТОВСКИЙ	В.В.В.	10.04.89
ГЛА СПЕЦ	ИВЯНСКИЙ	А.А.А.	10.04.89
ГИП	АНТВИЦОВ	А.А.А.	10.04.89
РУК БРИГ	ЛОСИНСКИЙ	Л.Л.Л.	10.04.89
ИНЖЕНЕР	ПОЛЯКОВ	П.П.П.	10.04.89
СТ ИНЖ	ЧЕРНИЦКАЯ	Ч.Ч.Ч.	10.04.89

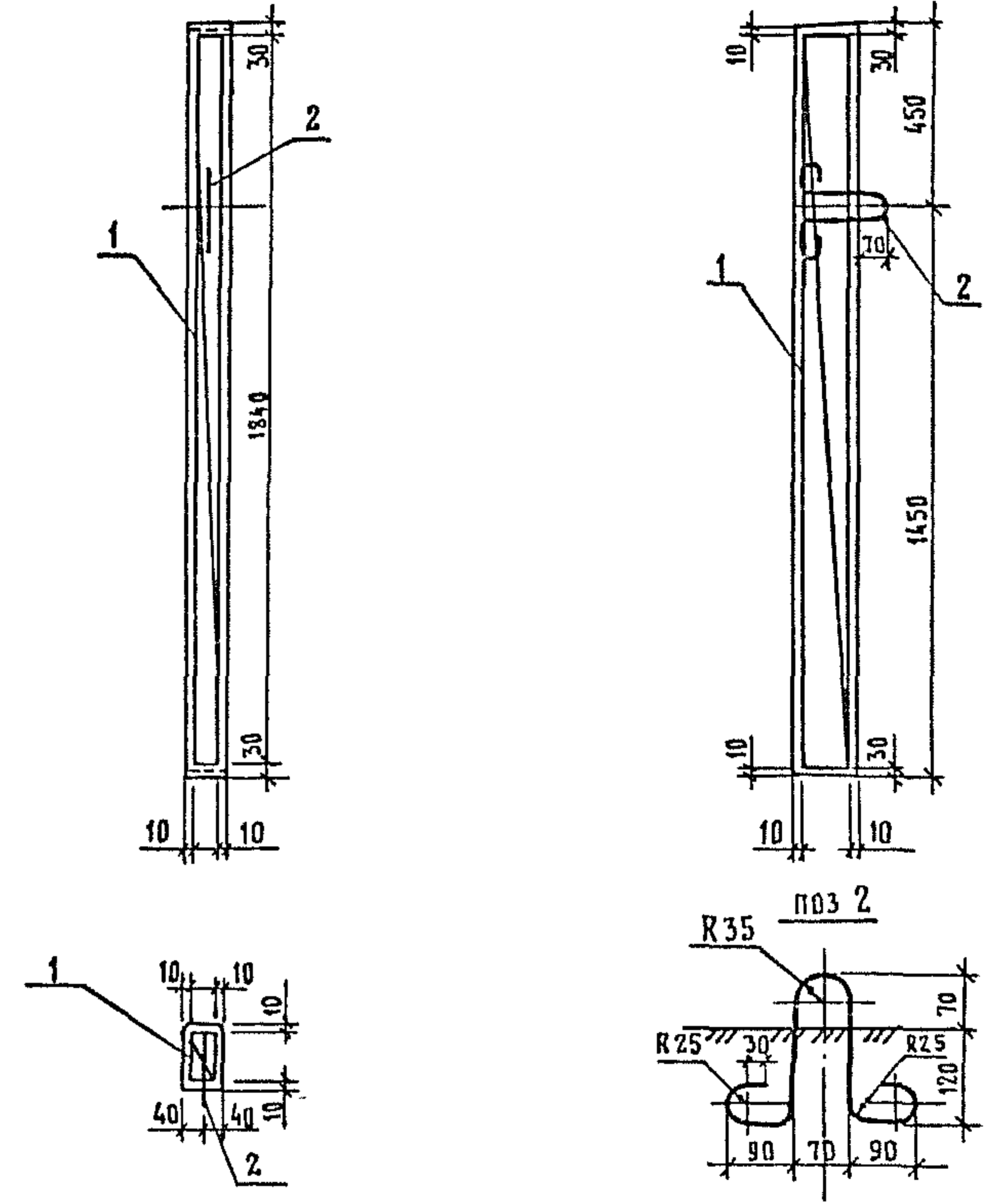
Столбик СБ-1

СТАДИЯ	ЛИСТ	ЛИСТОВ
Р	1	2

СОЮЗДОРПРОЕКТ

Формат А4

СХЕМА АРМИРОВАНИЯ



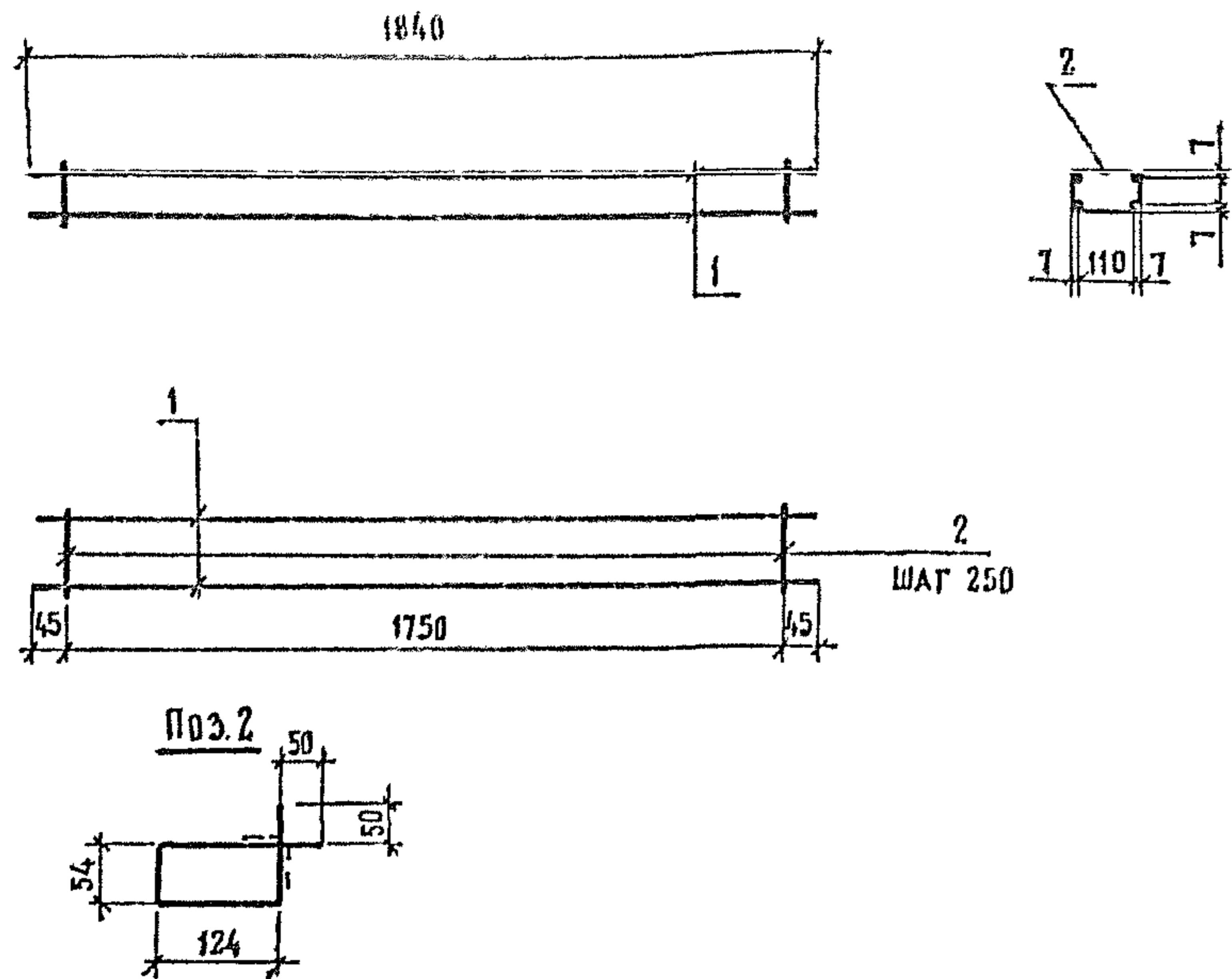
Поз.	НАИМЕНОВАНИЕ	КОЛ	ОБОЗНАЧЕНИЕ ДОКУМЕНТА
1	КАРКАС КР-7	1	3.503.1-89. 2-69
2	Петля строповочная $\phi 8A1$, $\rho=750$, 0,30кг	1	3.503.1-89. 2-68
	БЕТОН КЛАССА В30, м ³	0,023	

Арматура класса А-I по ГОСТ 5781-82.

3.503.1-89. 2 - 68

24092-02 58 ФОРМАТ А4

Лист
2



Поз.	Наименование	Кол	Масса каркаса, кг
1	8 А I, $l=1840$; 0,727 кг	4	3,72
2	6 А I, $l=456$; 0,101 кг	8	

Арматура класса А-I по ГОСТ 5781-82

Н.КОНТР	ИВЯНСКИЙ	<i>МММ</i>	21.04.89	3.503.1-89. 2 - 69			
НАЧ.ОТД.	ПОСТОВОЙ	<i>Н.П.</i>	21.04.89				
ГЛ.СПЕЦ.	ИВЯНСКИЙ	<i>МММ</i>	21.04.89	КАРКАС КП-7	СТАДИЯ	ЛИСТ	ЛИСТОВ
ГИП	АНТВИНОВ	<i>В.И.</i>	20.04.89		Р		1
РУК.БРИГ.	ЛОСИЦКИЙ	<i>Л.С.</i>	20.04.89	СОЮЗДОРПРОЕКТ			
ИНЖЕНЕР	ПОЛЯКОВ	<i>П.П.</i>	20.04.89				
СТ.ИНЖ.	ЧЕРНЕЦКАЯ	<i>Ч.Ч.</i>	20.04.89				

ФОРМАТ А4

МАРКА ЭЛЕМЕНТА	ИЗДЕЛИЯ АРМАТУРНЫЕ, КГ			ВСЕГО
	АРМАТУРА КЛАССА А I			
	ГОСТ 5781-82			
	Ø 6	Ø 8	ИТОГО	
СС-1	0,81	3,21	4,02	4,02

Марки арматурной стали см приложение 1 СНИП 2.03.01-84

Н.КОНТР	ИВЯНСКИЙ	<i>МММ</i>	21.04.89	3.503.1-89. 2 - 70РС			
НАЧ.ОТД.	ПОСТОВОЙ	<i>Н.П.</i>	21.04.89				
ГЛ.СПЕЦ.	ИВЯНСКИЙ	<i>МММ</i>	21.04.89	СТОЛБИК СС-1.	СТАДИЯ	ЛИСТ	ЛИСТОВ
ГИП	АНТВИНОВ	<i>В.И.</i>	20.04.89		Р		1
РУК.БРИГ.	ЛОСИЦКИЙ	<i>Л.С.</i>	20.04.89	ВЕДОМОСТЬ РАСХОДА СТАЛИ			
ИНЖЕНЕР	ПОЛЯКОВ	<i>П.П.</i>	20.04.89				
СТ.ИНЖ.	ЧЕРНЕЦКАЯ	<i>Ч.Ч.</i>	20.04.89				

24092-02 (59) ФОРМАТ А4