

ГОСУДАРСТВЕННЫЙ КОМИТЕТ СОВЕТА МИНИСТРОВ СССР ПО ДЕЛАМ СТРОИТЕЛЬСТВА
(ГОССТРОЙ СССР)

ТИПОВЫЕ КОНСТРУКЦИИ И ДЕТАЛИ ЗДАНИЙ И СООРУЖЕНИЙ

СЕРИЯ 3.017-1

ОГРАЖДЕНИЯ ПЛОЩАДОК И УЧАСТКОВ
ПРЕДПРИЯТИЙ, ЗДАНИЙ И СООРУЖЕНИЙ

ВЫПУСК 8

ВОРОТА ДЕРЕВЯННЫЕ РАСПАШНЫЕ
ШИРИНОЙ 3,5М И КАЛИТКИ

12870-09
ЦЕНА 0-63

ЦЕНТРАЛЬНЫЙ ИНСТИТУТ ТИПОВОГО ПРОЕКТИРОВАНИЯ
ГОССТРОЯ СССР

Москва, А-445, Свободная ул., 22

Сдано в печать 1976 г.

Заказ № 10901 Тираж 600 экз.

ГОСУДАРСТВЕННЫЙ КОМИТЕТ СОВЕТА МИНИСТРОВ СССР ПО ДЕЛАМ СТРОИТЕЛЬСТВА
(ГОССТРОЙ СССР)

ТИПОВЫЕ КОНСТРУКЦИИ И ДЕТАЛИ ЗДАНИЙ И СООРУЖЕНИЙ

СЕРИЯ 3.017-1

ОГРАЖДЕНИЯ ПЛОЩАДОК И УЧАСТКОВ
ПРЕДПРИЯТИЙ, ЗДАНИЙ И СООРУЖЕНИЙ

ВЫПУСК 8

ВОРОТА ДЕРЕВЯННЫЕ РАСПАШНЫЕ
ШИРИНОЙ 3,5 м И КАЛИТКИ

РАЗРАБОТАН

ЦНИИП ГРАДОСТРОИТЕЛЬСТВА
ГОСГРАЖДАНСТРОЯ

УТВЕРЖДЕН И ВВЕДЕН В ДЕЙСТВИЕ

С 1/VII 1974 Г
ПОСТАНОВЛЕНИЕ

ГОССТРОЯ СССР №58
ОТ 1/IV 1974 Г

СОДЕРЖАНИЕ

| Лист | Наименование | Стр. |
|------|--|------|
| | СОДЕРЖАНИЕ. ПОЯСНИТЕЛЬНАЯ ЗАПИСКА | 2 |
| 1 | Полотно ворот ПД3А | 3 |
| 2 | Полотно калитки КД3Ап, КД3Ал | 4 |
| 3 | Полотно ворот ПД3Б | 5 |
| 4 | Полотно калитки КД3Бп, КД3Бл | 6 |
| 5 | Полотно ворот ПД3В | 7 |
| 6 | Полотно калитки КД3Вп, КД3Вл | 8 |
| 7 | Полотно ворот ПД4А, ПД4Б, ПД4В | 9 |
| 8 | Полотно калитки КД4А, КД4Б, КД4В | 10 |
| 9 | Полотно ворот ПД5В | 11 |
| 10 | Полотно калитки КД5Вп, КД5Вл | 12 |
| 11 | Полотно ворот ПД5В | 13 |
| 12 | Полотно калитки КД6Вп, КД6Вл | 14 |
| 13 | Навески М1, М2, М1А, М2А, М3, М4 | 15 |
| 14 | Навески М5, М6, М9, М10. Угольники М7, М8, М11 | 16 |
| 15 | Защелка М12 | 17 |
| 16 | Ручки М13, М15, М11 | 18 |
| 17 | Ручки М14, М16, М18. Спецификация | 19 |

ПОЯСНИТЕЛЬНАЯ ЗАПИСКА

1. В настоящем выпуске даны рабочие чертежи деревянных ворот и калиток решетчатых и глухих.

2. Серия состоит из следующих выпусков:

- Выпуск 0. Материалы для проектирования
- Выпуск 1. Железобетонные элементы оград
- Выпуск 2. Металлические элементы оград
- Выпуск 3. Деревянные элементы оград
- Выпуск 4. Монтажные узлы оград
- Выпуск 5. Ворота металлические распашные шириной 4,5 м и калитки
- Выпуск 6. Ворота металлические распашные шириной 3,5 м и калитки
- Выпуск 7. Ворота деревянные распашные шириной 4,5 м и калитки
- Выпуск 8. Ворота деревянные распашные шириной 3,5 м и калитки
- Выпуск 9. Ворота металлические раздвижные с дистанционным управлением
- Выпуск 10. Живые изгороди

3. Номенклатура, рекомендации по выбору типов ворот и калиток, указания по применению типовых чертежей, а также указания о расчете элементов ворот приведены в выпуске „0“.

4. Деревянные ворота и калитки подлежат изготовлению из материалов, удовлетворяющих требованиям главы СНиП II-V.4-71 п. 1.5, 2.1 ÷ 2.6.

5. Древесина должна быть хвойных пород II категории для каркасов и III категории для обшивок.

Влажность древесины не должна быть более 25%.

6. Сортамент пиломатериалов и заготовок принят в соответствии с ГОСТ 8486-66 и 9685-61.

7. Заготовки для всех ворот и калиток должны быть остроганы с 4^х сторон, причем для решетчатых все заготовки должны быть чисто остроганы со всех 4^х сторон, для глухих — чисто остроганы с одной стороны (пласти) с допускаемой частичной непрострожкой другой стороны, на кромках допускается непрострожка, не доходящая до лицевой стороны.

8. Элементы каркаса ворот и калиток соединяются на шипах. Доски и рейки прибивают к каркасу гвоздями, металлические навески крепятся к каркасу на болтах.

9. Металлические элементы ворот и калиток и монтажные детали изготавливаются из стали В ст.3кп2 и поставляются к месту установки в комплекте.

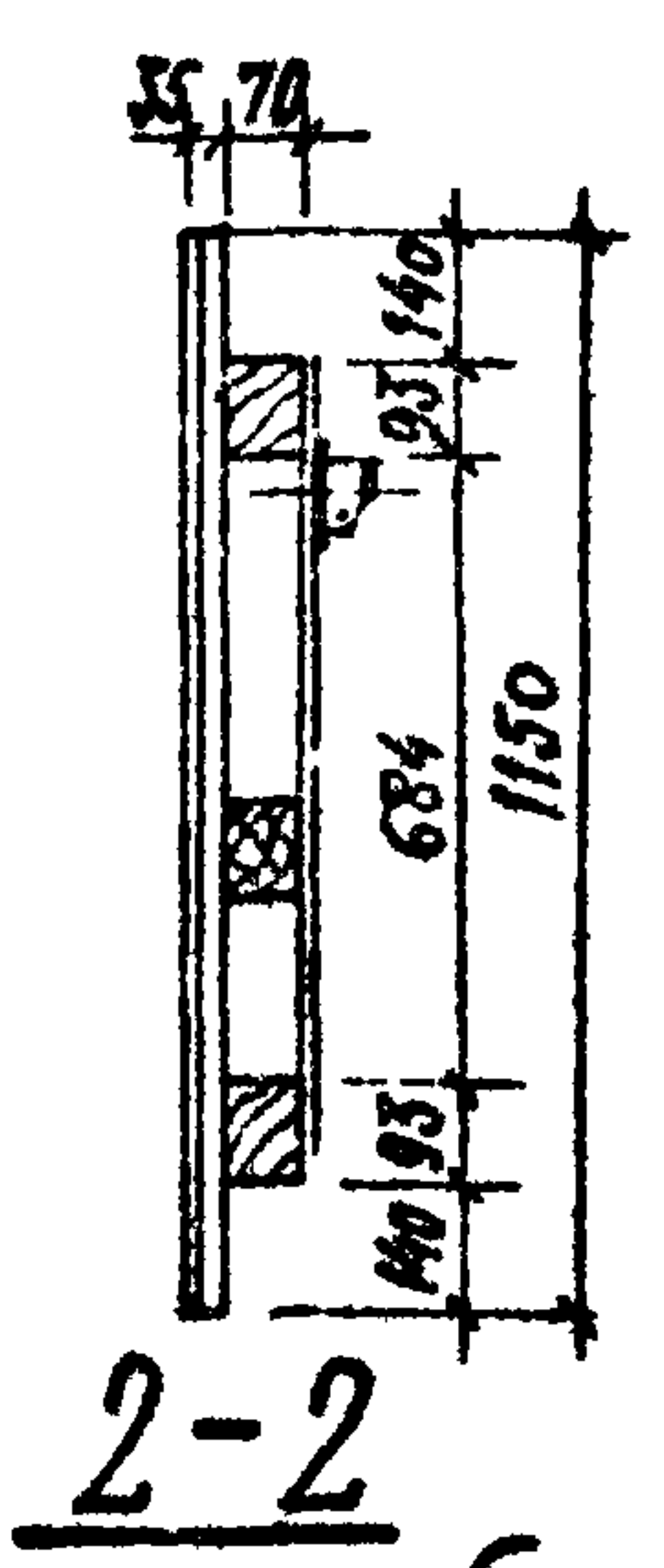
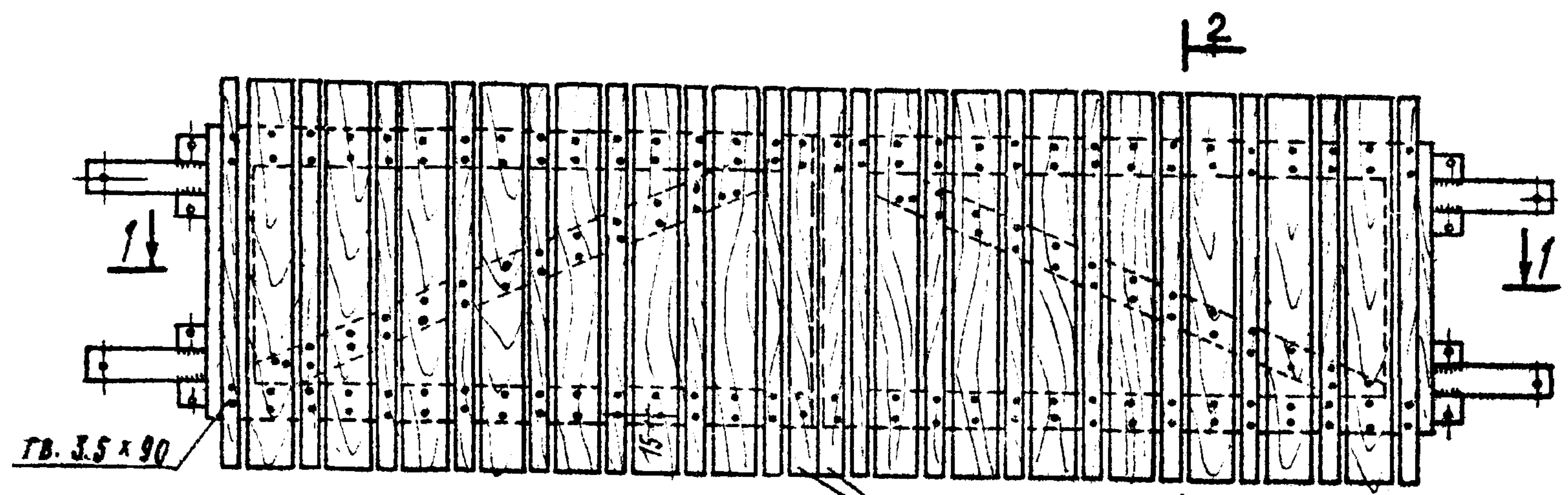
10. Все металлические элементы ворот запроектированы из полосовой стали ГОСТ 103-57*; уголки следует принимать по ГОСТ 8509-70 Шайбы и гайки в неоговоренных случаях — соответственно по ГОСТ 10450-70* и ГОСТ 9516-70*. Для остальных метизов ссылки на ГОСТ приведены в спецификациях.

11. Деревянные элементы антисептируются с последующей защитой в соответствии со СНиП I-V.28-62 п. 2.3.

12. Все элементы окрасить масляной краской за 2 раза по грунтовке олифой.

13. Для предотвращения повреждений при складировании створок ворот и калиток должны быть использованы прокладки, располагаемые рядами по вертикали.

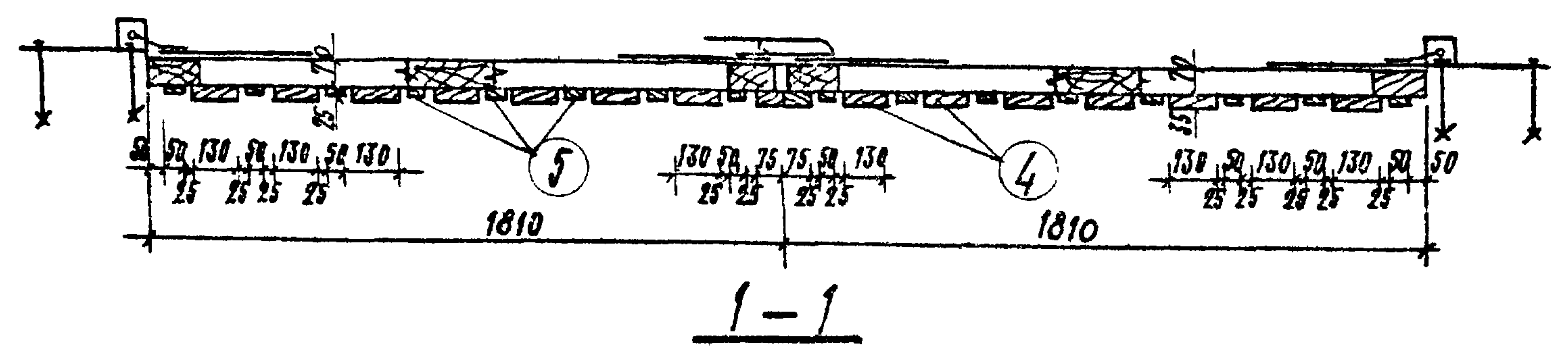
| | | |
|------|---|---------------|
| ТК | Ворота деревянные распашные шириной 3,5 м и калитки | Серия 3.017-1 |
| 1973 | СОДЕРЖАНИЕ. ПОЯСНИТЕЛЬНАЯ ЗАПИСКА | Выпуск 8 Лист |



РАСХОД ГВОЗДЕЙ НА 1 ВОРОТА

| Гвозди | Кол. шт. | Масса кг | Общая масса | ГОСТ |
|----------|----------|----------|-------------|---------|
| 3.5 x 90 | 180 | 1.23 | 1.23 | 4028-63 |

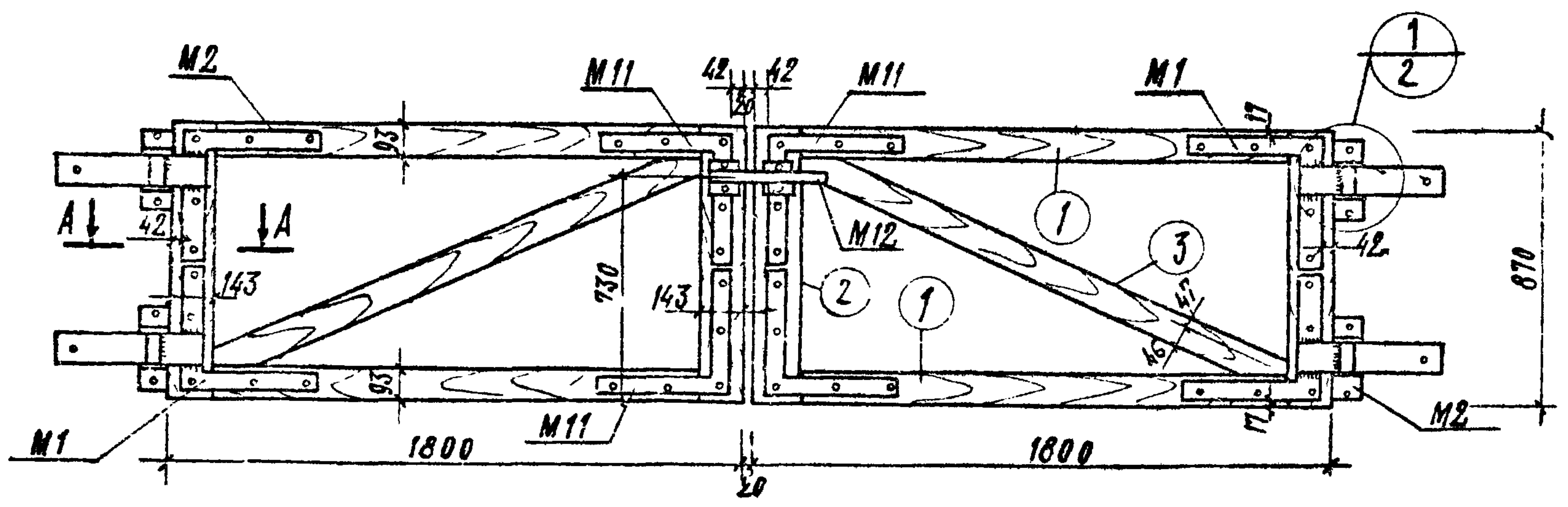
ПАЗА



СПЕЦИФИКАЦИЯ ЛЕСОМАТЕРИАЛОВ НА 1 ВОРОТА

| Марка ворот | № поз. | Сечение мм | Длина мм | Кол. поз. на марку | Объем м³ | | Примечание или ГОСТ |
|-------------|--------|------------|----------|--------------------|-----------|-------|---------------------|
| | | | | | всех поз. | марки | |
| ПАЗА | 1 | 93 x 70 | 1800 | 4 | 0.0540 | 0.221 | 9685-87* |
| | 2 | 143 x 70 | 870 | 4 | 0.0392 | | |
| | 3 | 93 x 70 | 1700 | 2 | 0.0256 | | |
| | 4 | 130 x 35 | 1150 | 14 | 0.0728 | | |
| | 5 | 50 x 25 | 1150 | 16 | 0.0230 | | |
| | 6 | 75 x 35 | 1150 | 2 | 0.0060 | | |

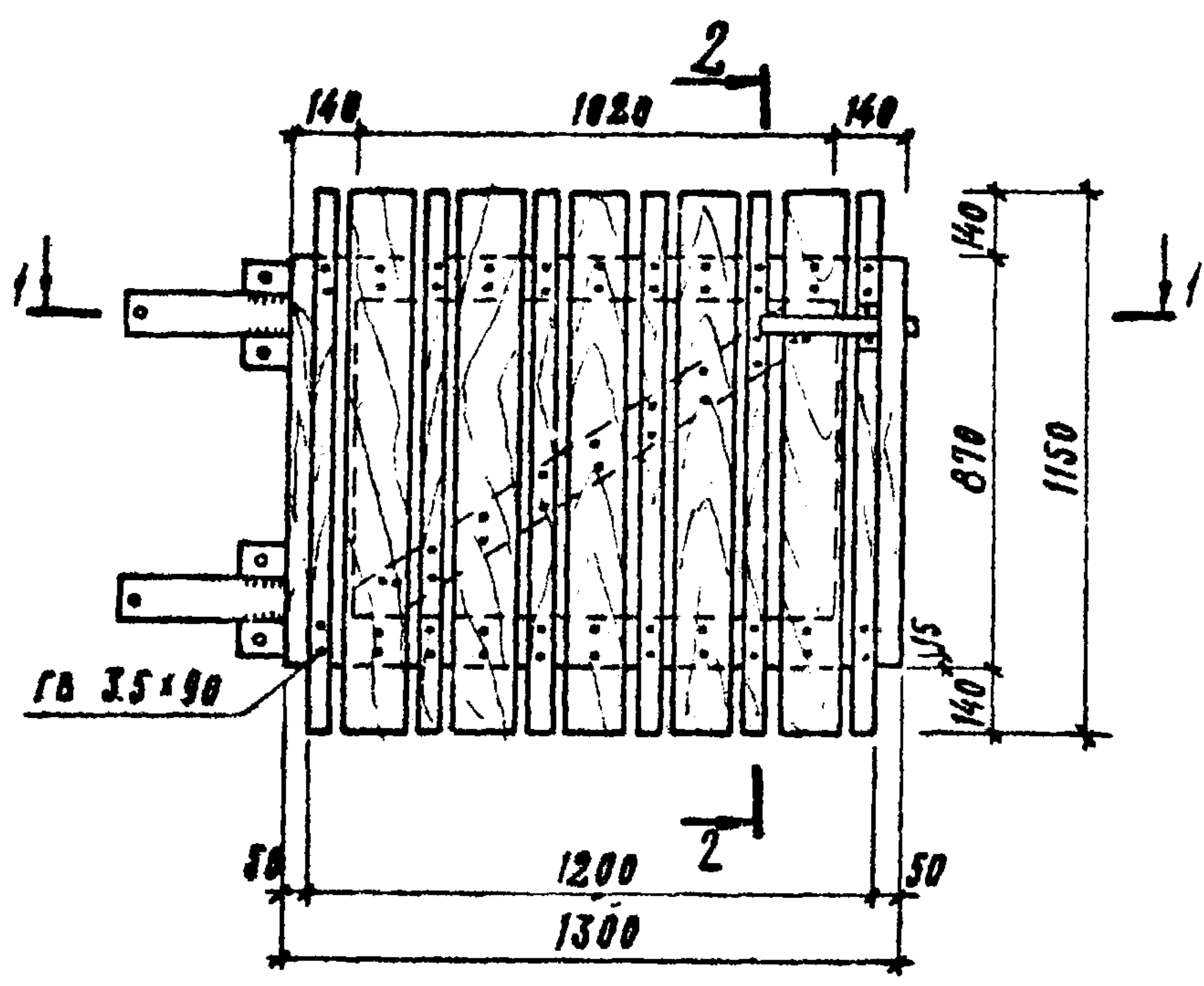
КАРКАС



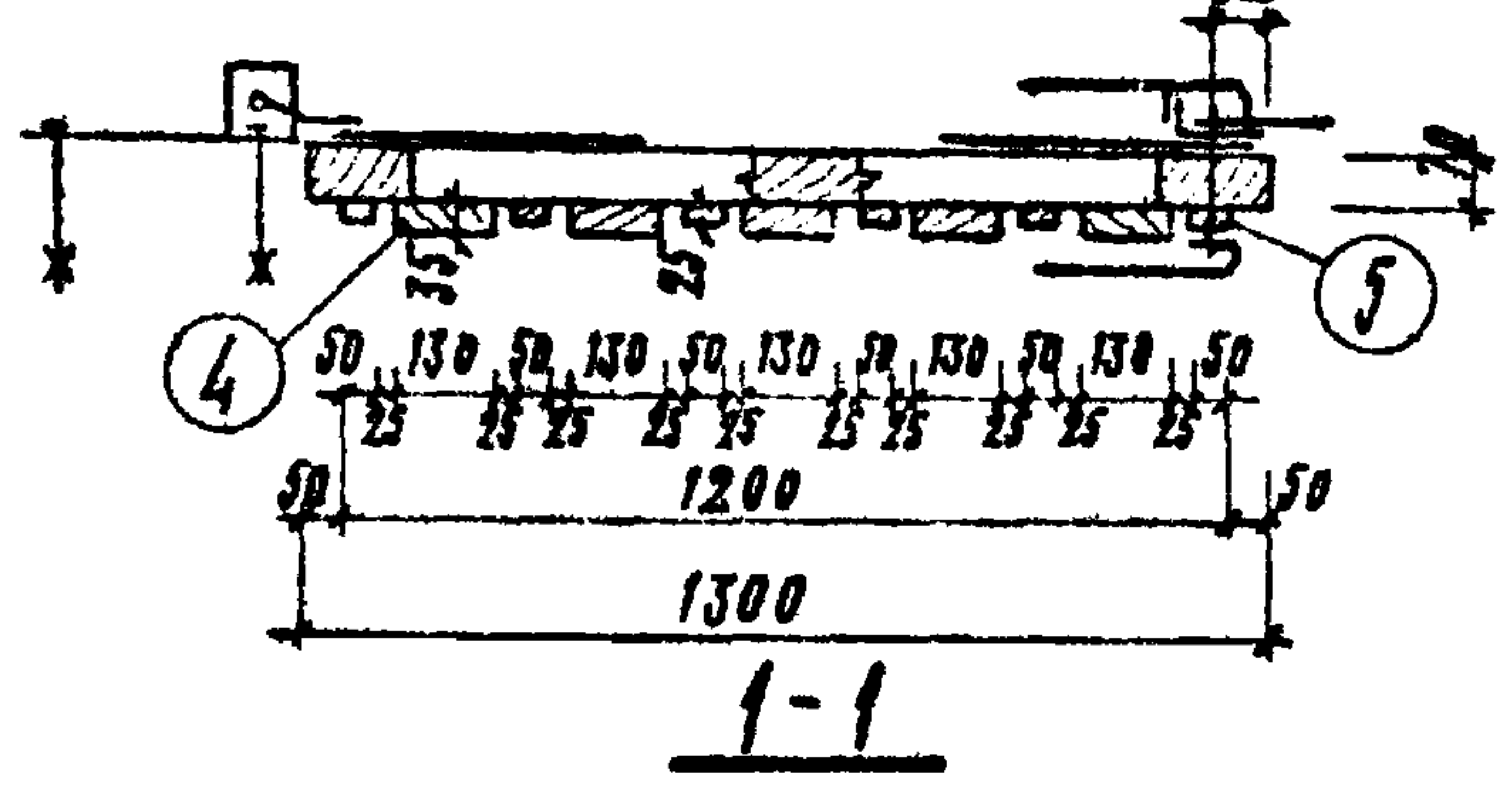
СПЕЦИФИКАЦИЯ СТАЛЬНЫХ ЭЛЕМЕНТОВ НА 1 ВОРОТА

| Марка ворот | Марка эл-та | Наименование | № листа | Кол-во | Масса, кг | | |
|-------------|-------------|--------------|---------|--------|-----------|------|------|
| | | | | | 1 шт. | всех | общ. |
| ПАЗА | M1 | НАВЕСКА | 13 | 2 | 9.2 | 18.4 | 51.9 |
| | M2 | НАВЕСКА | 13 | 2 | 9.2 | 18.4 | |
| | M11 | УГОЛЬНИК | 14 | 4 | 2.8 | 11.2 | |
| | M12 | ЗАЩЕЛКА | 15 | 1 | 3.9 | 3.9 | |

| | | |
|------|--|---------------|
| ТК | ВОРОТА ДЕРЕВЯННЫЕ РАСПАШНЫЕ ШИРИНОЙ 3.5М И КАЛИТКИ | СЕРИЯ 3.017-1 |
| 1973 | ПОЛОТНО ВОРОТ ПАЗА | ВЫПУСК 8 УСТ |

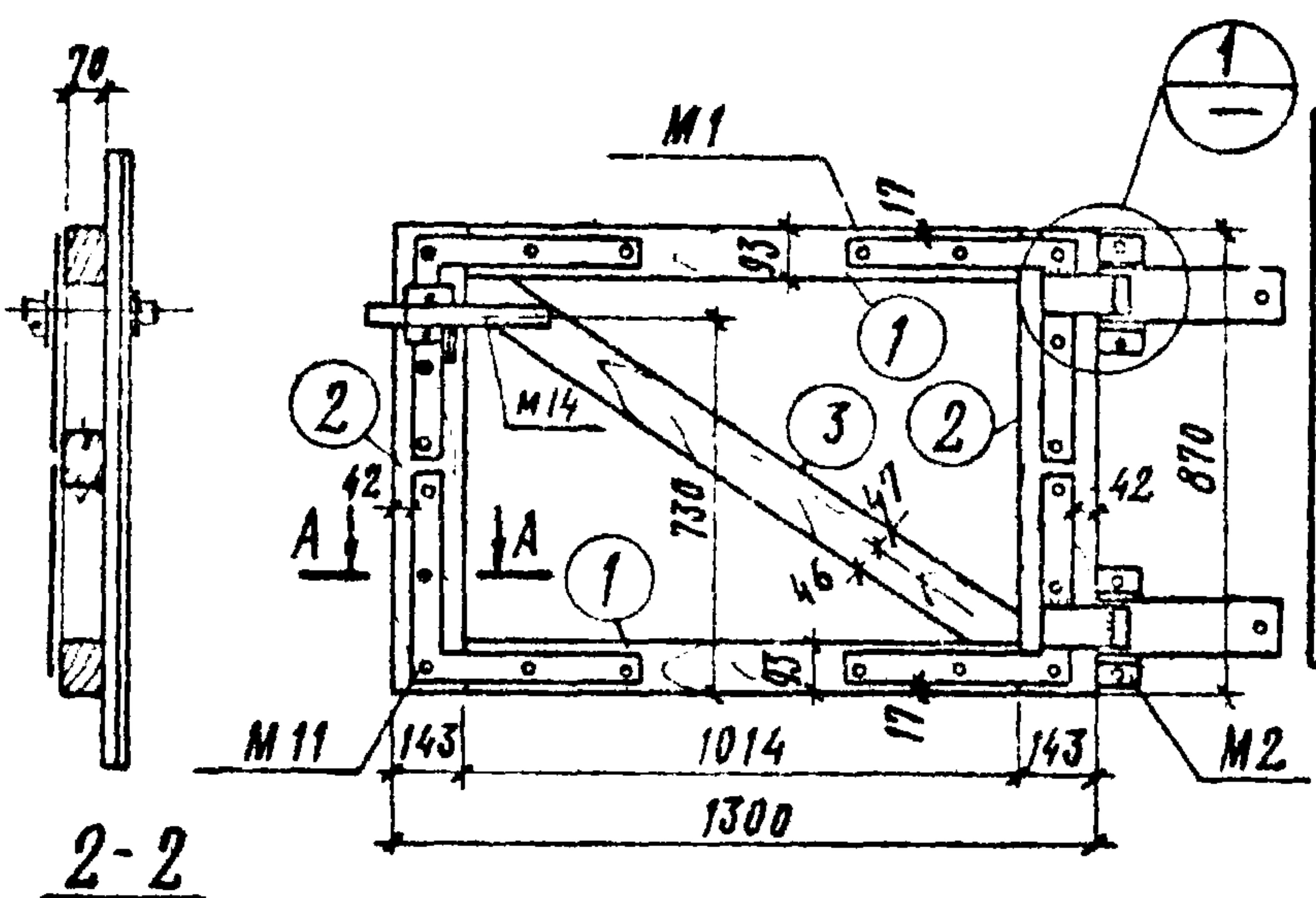
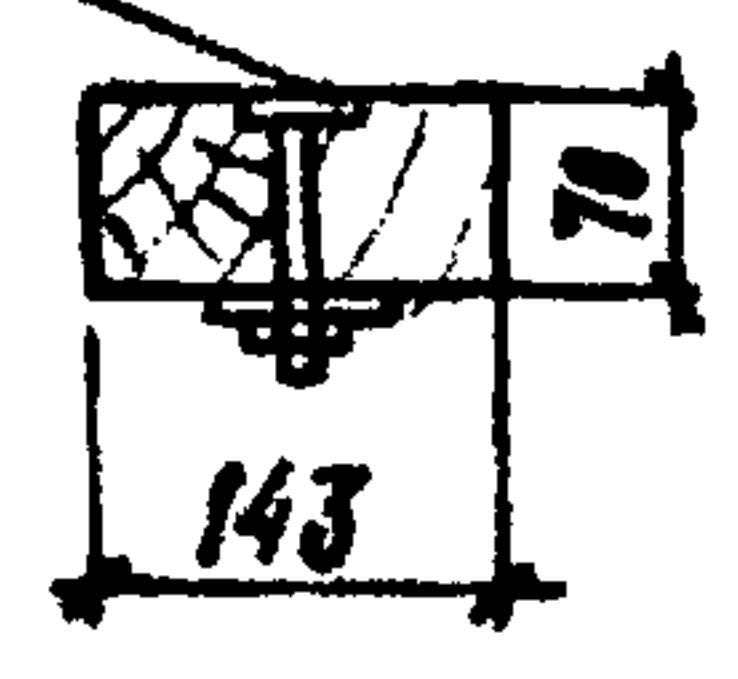


КАЗА П

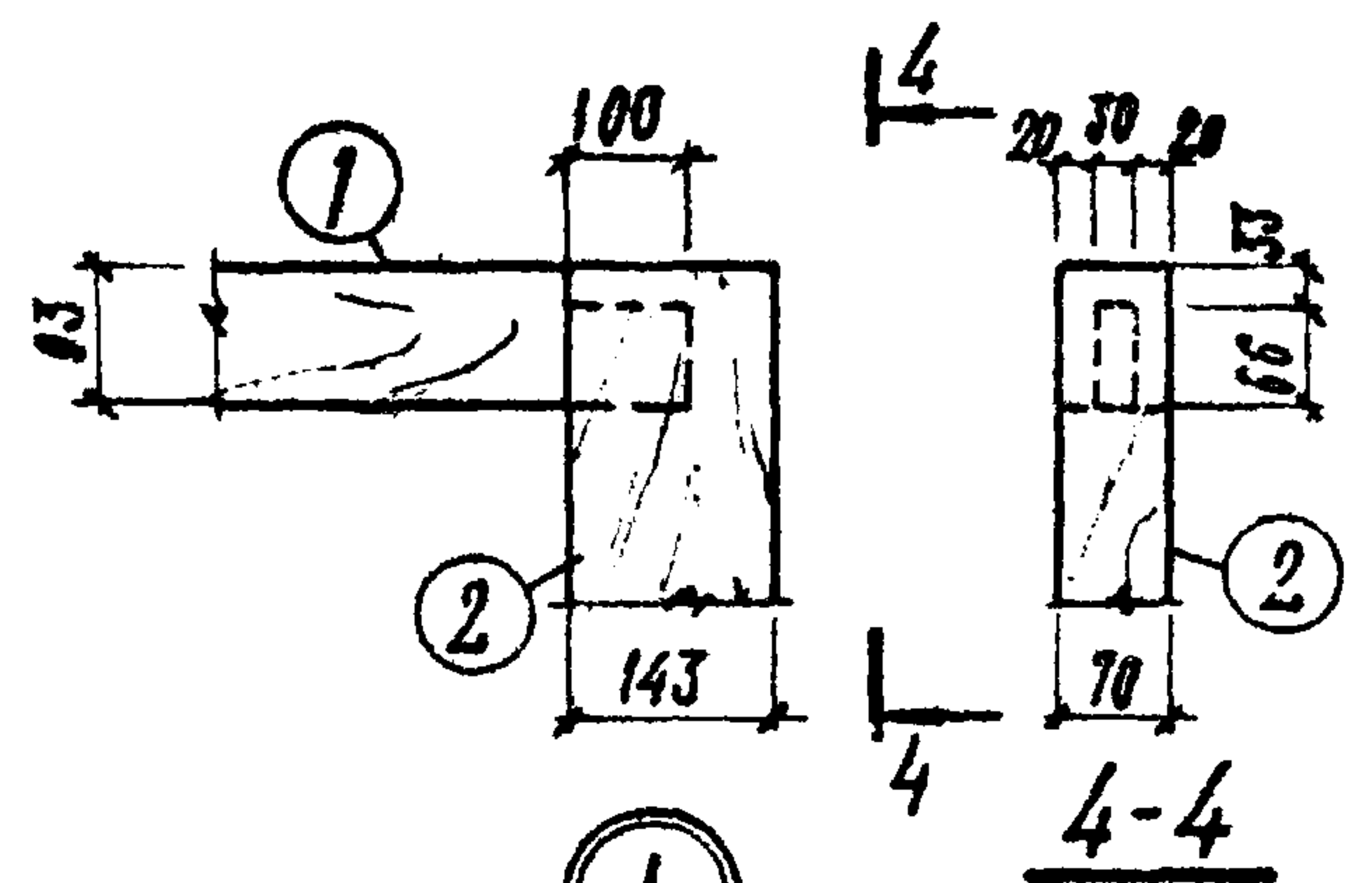


КАЗА Л

ШАЙБЫ ВРЕЗАТЬ ЗАЛОЖИЦО



КАРКАС



(МАРКА М1 УСЛОВНО НЕ ПОКАЗАНА)

СПЕЦИФИКАЦИЯ ЛЕСОМАТЕРИАЛОВ НА 1 КАЛITКУ

| МАРКА ЭЛЕМЕНТА | № ПОЗ. | СЕЧЕНИЕ мм | ДЛИНА мм | КОЛ. ПОЗ. НА МАРКУ | ОБЪЕМ м ³ | | ПРИМЕЧ. ИЛИ ГОСТ |
|----------------|--------|------------|----------|--------------------|----------------------|-------|------------------|
| | | | | | ВСЕХ ПОЗИЦ. | МАРКИ | |
| КАЗА | 1 | 93×70 | 1300 | 2 | 0.0196 | 0.080 | 9685-61* |
| | 2 | 143×70 | 870 | 2 | 0.0196 | | |
| | 3 | 93×70 | 1250 | 1 | 0.0094 | | |
| | 4 | 130×35 | 1150 | 6 | 0.0312 | | |
| | 5 | 50×25 | 1150 | 5 | 0.0072 | | |

СПЕЦИФИКАЦИЯ СТАЛЬНЫХ ЭЛЕМЕНТОВ НА 1 КАЛITКУ

| МАРКА КАЛITКИ | МАРКА ЭЛЕМ. | НАИМЕНОВАНИЕ ЭЛЕМЕНТА | № ПОЗ. | КОЛ. ШТ. | МАССА, кг | | |
|---------------|-------------|-----------------------|--------|----------|-----------|------|------|
| | | | | | 1 ШТ. | ВСЕХ | ОБЩ. |
| КАЗБ П | М1 | НАВЕСКА | 13 | 1 | 9.2 | 9.2 | 26.7 |
| | М2 | НАВЕСКА | 13 | 1 | 9.2 | 9.2 | |
| | М11 | УГОЛЬНИК | 14 | 2 | 2.8 | 5.6 | |
| | М14 | РУЧКА | 17 | 1 | 2.7 | 2.7 | |
| КАЗБ Л | М1 | НАВЕСКА | 13 | 1 | 9.2 | 9.2 | 26.7 |
| | М2 | НАВЕСКА | 13 | 1 | 9.2 | 9.2 | |
| | М11 | УГОЛЬНИК | 14 | 2 | 2.8 | 5.6 | |
| | М13 | РУЧКА | 16 | 1 | 2.7 | 2.7 | |

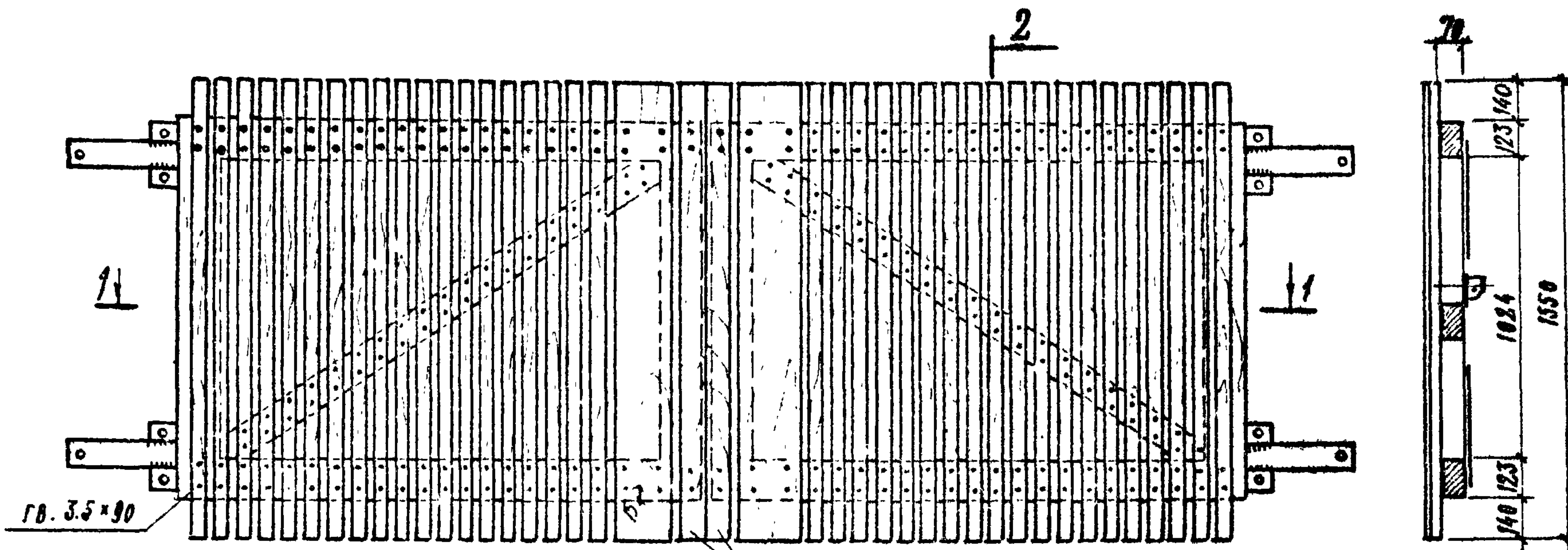
РАСХОД ГВОЗДЕЙ НА 1 КАЛITКУ

| ГВОЗДИ | КОЛ. ШТ. | МАССА, кг | ОБЩАЯ МАССА, кг | ГОСТ |
|--------|----------|-----------|-----------------|----------|
| 3.5×90 | 62 | 0.42 | 0.42 | 4028-63* |

ПРИМЕЧАНИЕ

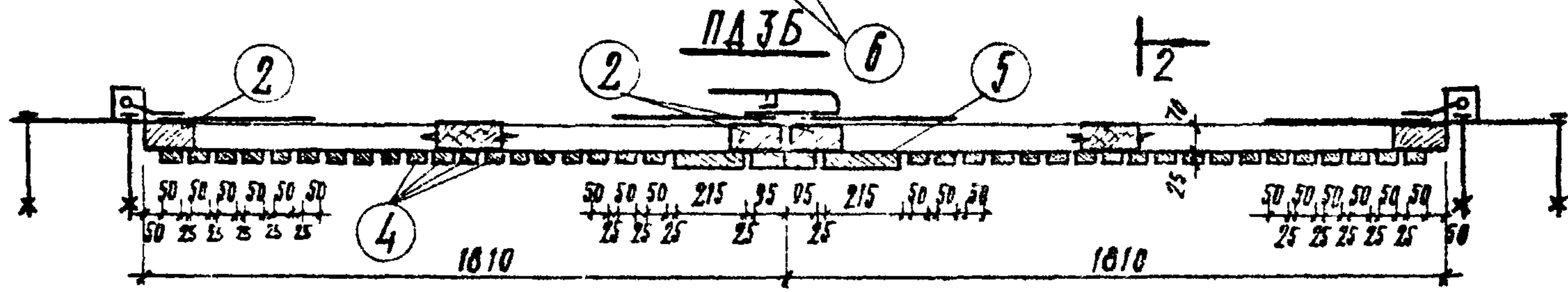
1. КАЛITКА МАРКИ КАЗАЛ - ЗЕРКАЛЬНОЕ ОТРАЖЕНИЕ КАЗА П, МАРКА РУЧКИ - ПО СПЕЦИФИКАЦИИ.

| | | |
|------|---|-----------------|
| ТК | ВОРОТА ДЕРЕВЯННЫЕ РАСПАШНЫЕ ШИРИНОЙ 3.5 м И КАЛITКИ | СЕРИЯ 3.017-1 |
| 1973 | ПОЛОТНО КАЛITКИ КАЗА П И КАЗА Л. | ВЫПУСК 8 ЛИСТ 2 |



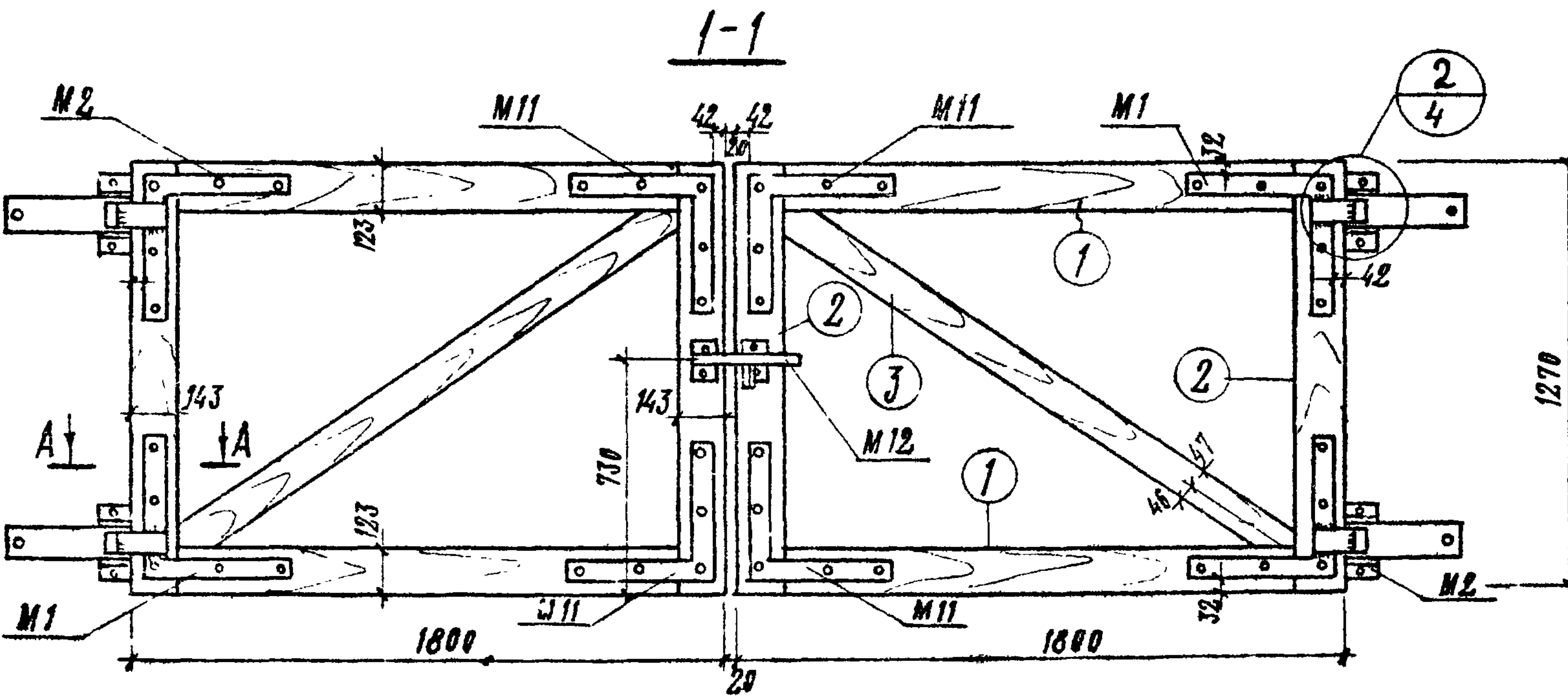
Расход гвоздей на 1 ворота

| Гвозди | Кол. шт. | Масса кг | Общ. масса | ГОСТ |
|--------|----------|----------|------------|---------|
| 3.5x90 | 244 | 1.70 | 1.70 | 4020-63 |



Спецификация лесоматериалов на 1 ворота

| Марка ворот | №№ поз. | Сечение мм | Длина мм | Кол. поз. на марку | Объем м³ | | Примечание или ГОСТ |
|-------------|---------|------------|----------|--------------------|--------------|-------|---------------------|
| | | | | | всех позиций | марки | |
| ПДЗБ | 1 | 123x70 | 1800 | 4 | 0.0704 | 0.265 | 9685-61* |
| | 2 | 143x70 | 1270 | 2 | 0.0580 | | |
| | 3 | 93x70 | 1900 | 2 | 0.0286 | | |
| | 4 | 50x25 | 1550 | 38 | 0.072 | | |
| | 5 | 215x35 | 1550 | 2 | 0.027 | | |
| | 6 | 95x35 | 1550 | 2 | 0.0089 | | |

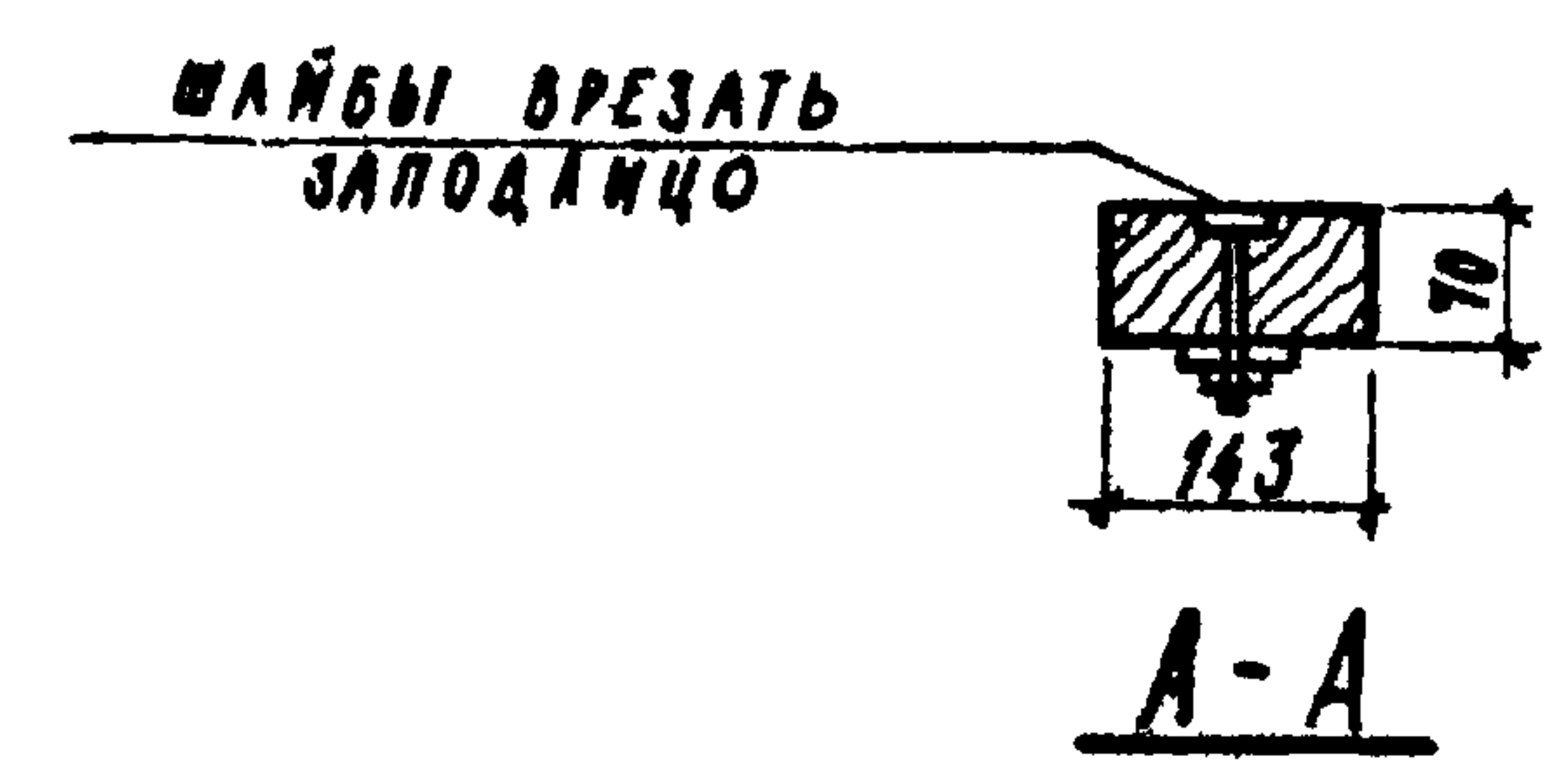
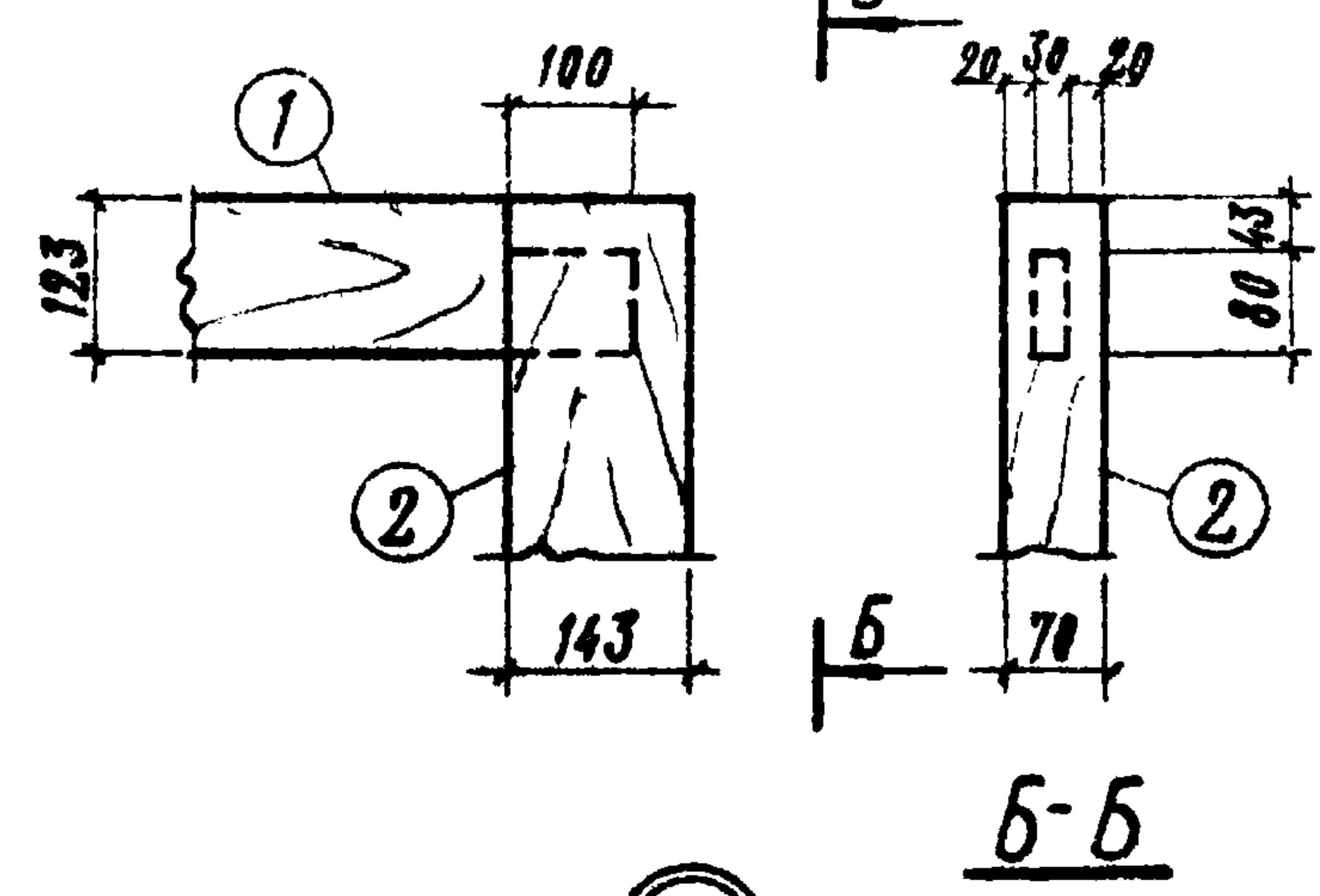
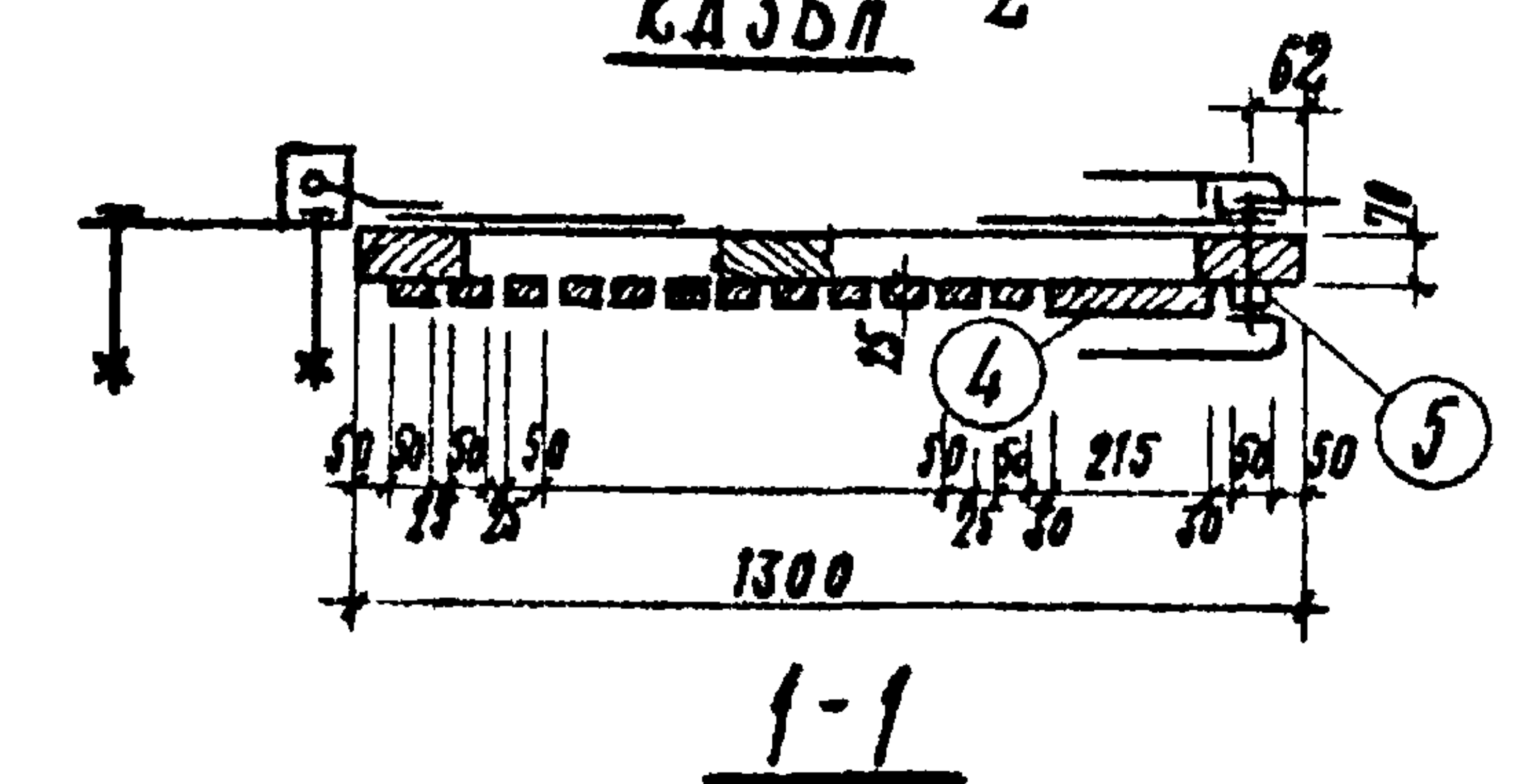
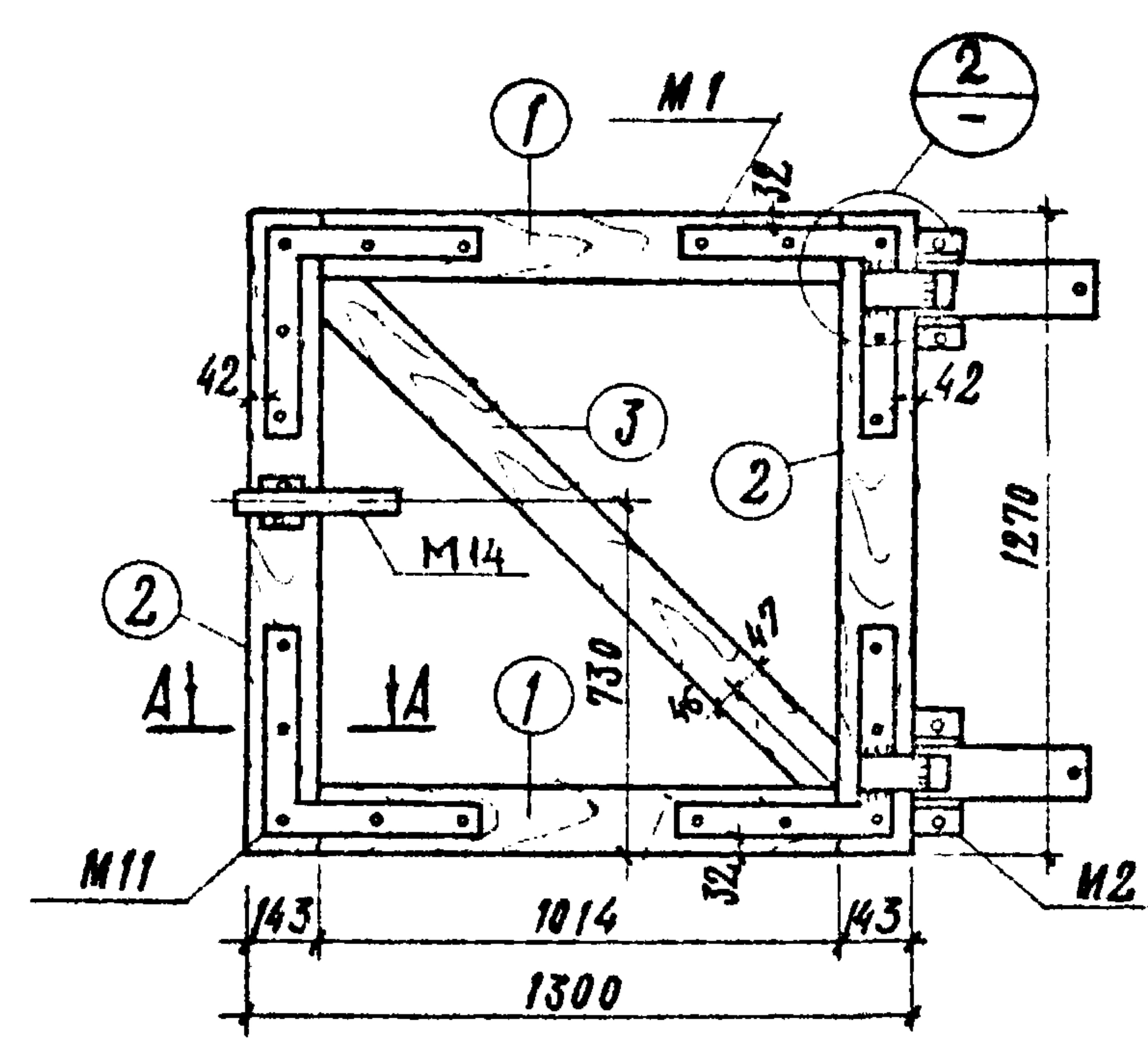
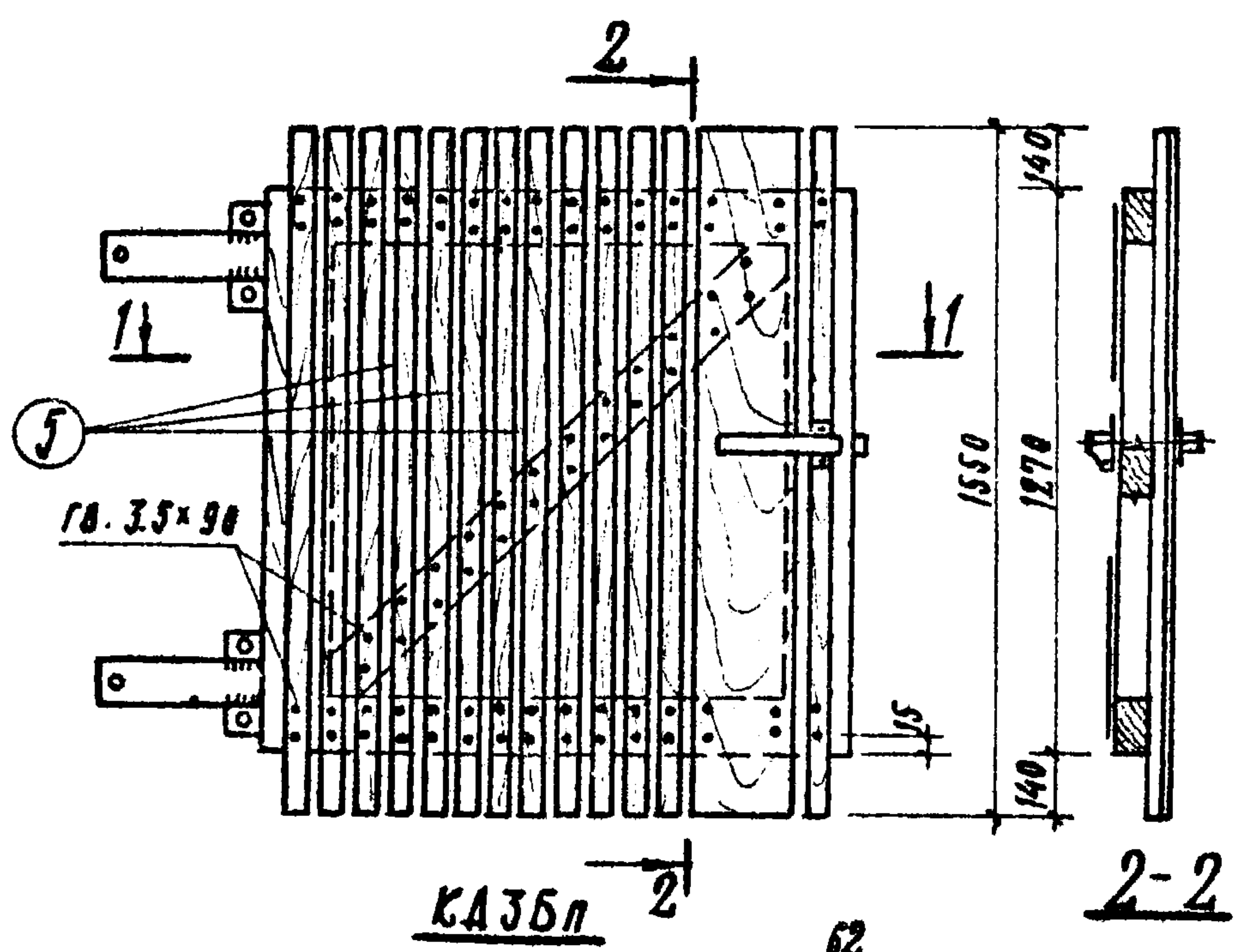


Спецификация стальных элементов на 1 ворота

| Марка ворот | Марка з-та | Наименование | № листа | Кол. во | Масса, кг | | |
|-------------|------------|--------------|---------|---------|-----------|------|------|
| | | | | | 1 шт. | всех | общ. |
| ПДЗБ | M1 | навеска | 13 | 2 | 9.2 | 18.4 | 51.9 |
| | M2 | навеска | 13 | 2 | 9.2 | 18.4 | |
| | M11 | угольник | 14 | 4 | 2.8 | 11.2 | |
| | M12 | защелка | 15 | 1 | 3.9 | 3.9 | |

Каркас

| | | |
|------|---|-------------------|
| ТК | Ворота деревянные распашные шириной 3.5 м и калитки | серия 3.0:7-1 |
| 1973 | Полотно ворот ПДЗБ | выпуск лист 8 3 |



(МАРКА М1 УСЛОВНО НЕ ПОКАЗАНА)

СПЕЦИФИКАЦИЯ ЛЕСОМАТЕРИАЛОВ НА 1 КАЛИТКУ

| МАРКА ЭЛЕМЕНТА | №№ ПОЗ. | СЕЧЕНИЕ ММ | ДЛИНА ММ | КОЛ. ПОЗ. НА МАРКУ | ОБЪЕМ М ³ | | ПРИМЕЧАНИЕ ИЛИ ГОСТ |
|----------------|---------|------------|----------|--------------------|----------------------|-------|---------------------|
| | | | | | ВСЕХ ПОЗИЦ. | МАРКИ | |
| КАЗБ | 1 | 123×70 | 1300 | 2 | 0.0254 | 0.104 | 9685-61 |
| | 2 | 143×70 | 1270 | 2 | 0.0286 | | |
| | 3 | 93×70 | 1500 | 1 | 0.0113 | | |
| | 4 | 215×35 | 1550 | 1 | 0.0137 | | |
| | 5 | 50×25 | 1550 | 13 | 0.0253 | | |

СПЕЦИФИКАЦИЯ СТАЛЬНЫХ ЭЛЕМЕНТОВ НА 1 КАЛИТКУ

| МАРКА КАЛИТКИ | МАРКА ЭЛЕМ. | НАИМЕНОВАНИЕ | № ИНСТА | КОЛ. В О | МАССА, КГ | | |
|---------------|-------------|--------------|---------|----------|-----------|------|------|
| | | | | | 1 ШТ. | ВСЕХ | ОЩ. |
| КАЗБп | М1 | НАВЕСКА | 13 | 1 | 9.2 | 9.2 | 26.7 |
| | М2 | НАВЕСКА | 13 | 1 | 9.2 | 9.2 | |
| | М11 | УГОЛЬНИК | 14 | 2 | 2.8 | 5.6 | |
| | М14 | РУЧКА | 17 | 1 | 2.7 | 2.7 | |
| КАЗБл | М1 | НАВЕСКА | 13 | 1 | 9.2 | 9.2 | 26.7 |
| | М2 | НАВЕСКА | 13 | 1 | 9.2 | 9.2 | |
| | М11 | УГОЛЬНИК | 14 | 2 | 2.8 | 5.6 | |
| | М13 | РУЧКА | 16 | 1 | 2.7 | 2.7 | |

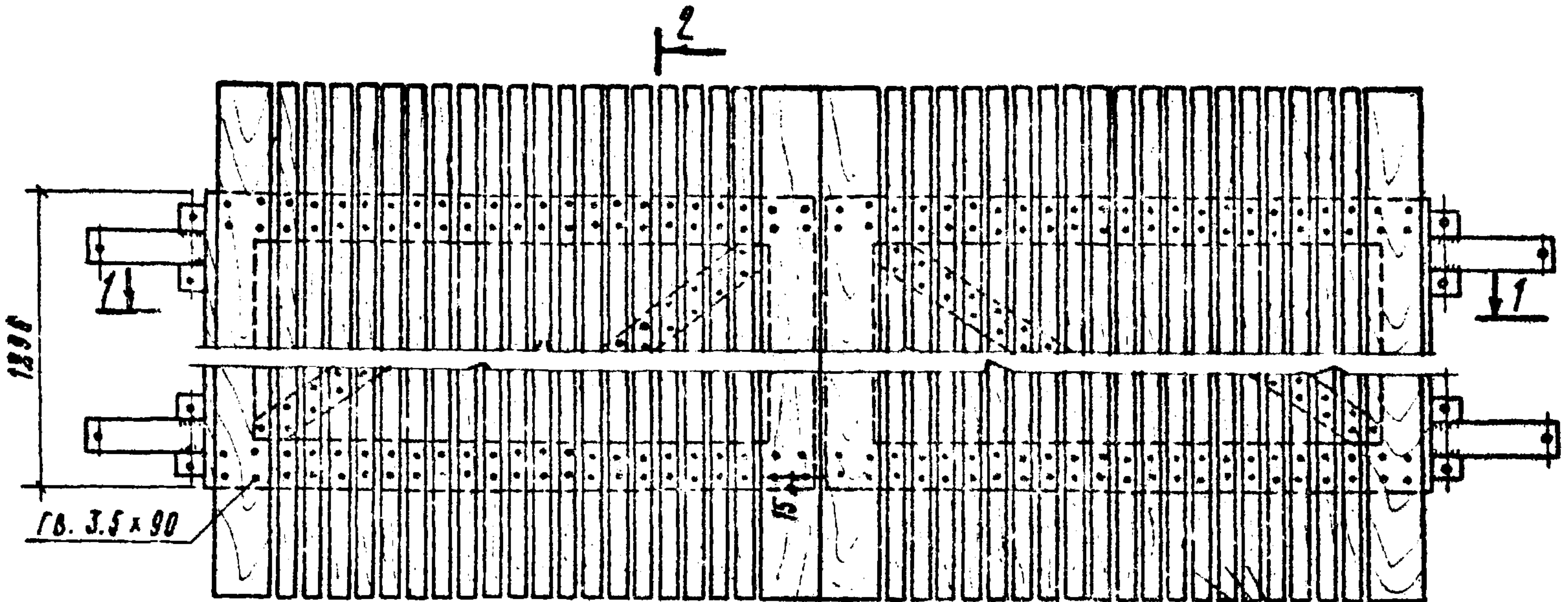
РАСХОД ГВОЗДЕЙ НА 1 КАЛИТКУ

| ГВОЗДИ | КОЛ. ШТ. | МАССА, КГ | ОБЩАЯ МАССА, КГ | ГОСТ |
|--------|----------|-----------|-----------------|---------|
| 3.5×90 | 84 | 0.58 | 0.58 | 4028-63 |

ПРИМЕЧАНИЕ

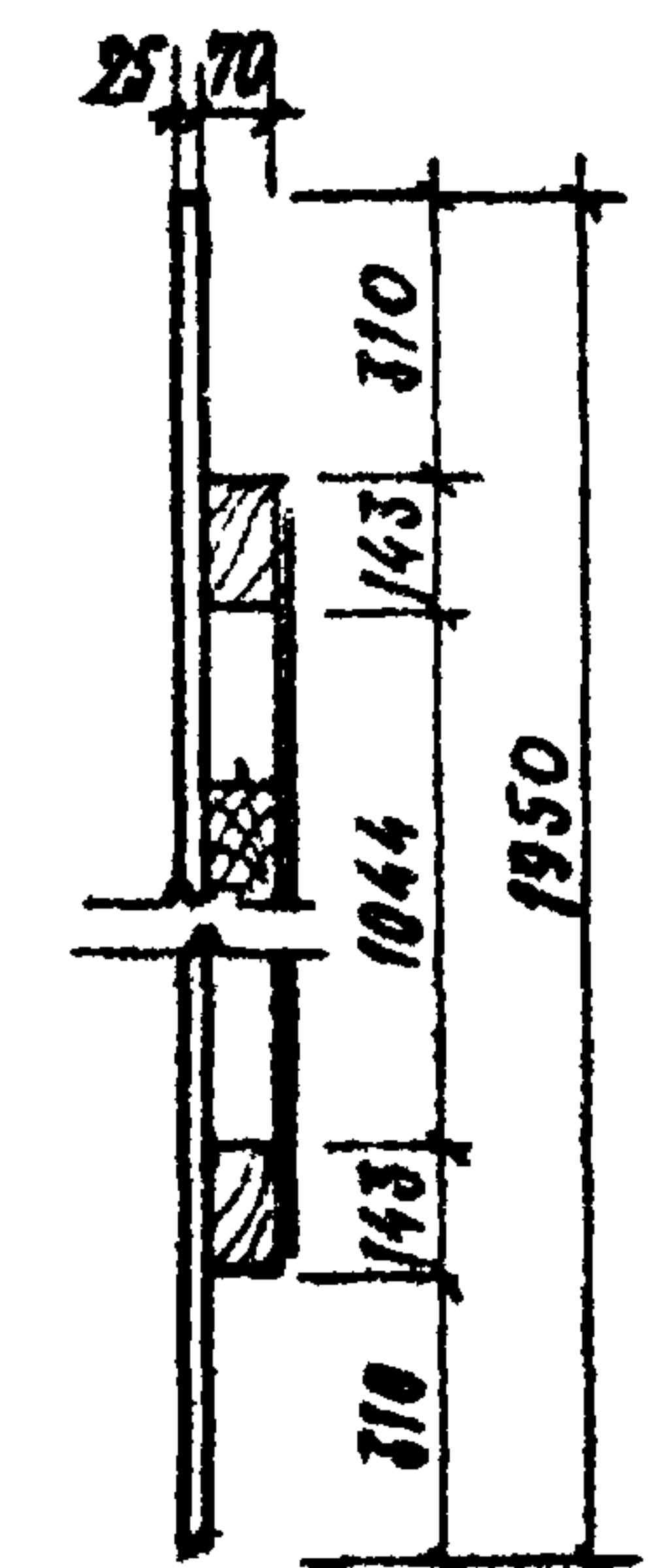
1. КАЛИТКА МАРКИ КАЗБл - ЗЕРКАЛЬНОЕ ОТРАЖЕНИЕ КАЗБп, МАРКА РУЧКИ - ПО СПЕЦИФИКАЦИИ.

| | | |
|------|--|-----------------|
| ТК | БОРОГА ДЕРЕВЯННЫЕ РАСПШНЫЕ ШИРИНОЙ 3.5 М И КАЛИТКИ | СЕРИЯ 3.017-1 |
| 1973 | ПОЛОТНО КАЛИТКИ КАЗБп И КАЗБл. | ВЫПУСК ЛИСТ 8 4 |



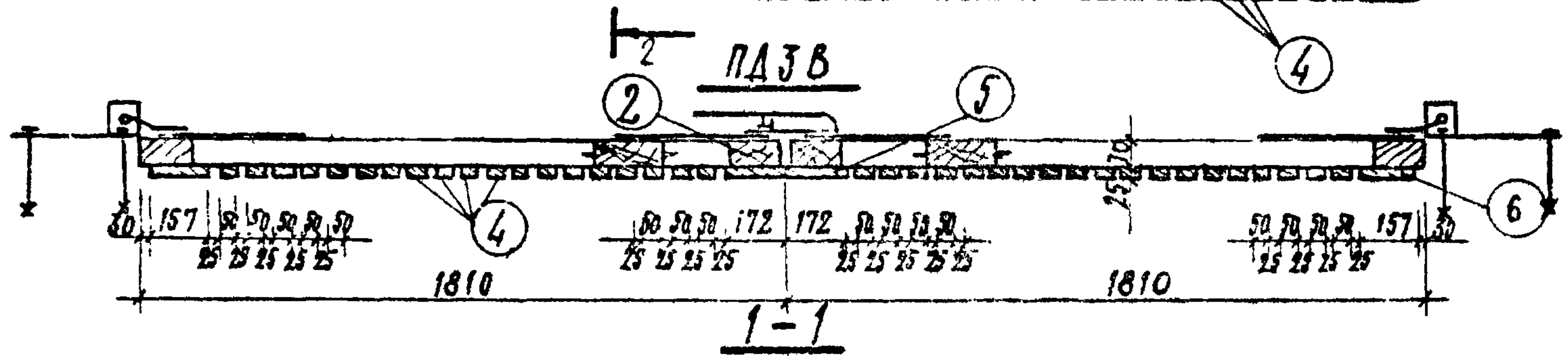
РАСХОД ГВОЗДЕЙ НА 1 ВОРОТА

| Гвозди | Кол. шт. | Масса, кг | Общая масса | ГОСТ |
|----------|----------|-----------|-------------|---------|
| 3.5 x 90 | 260 | 1.80 | 1.80 | 4028-53 |



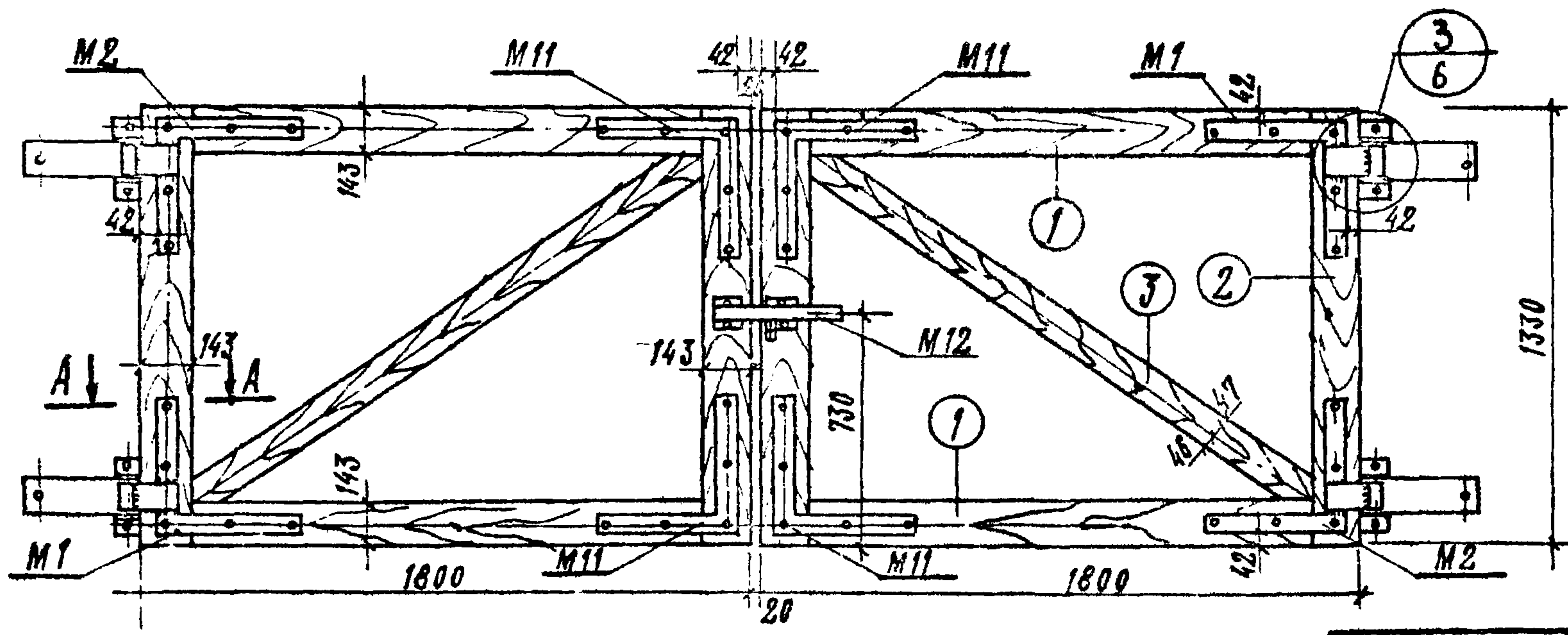
2-2 СПЕЦИФИКАЦИЯ ЛЕСОМАТЕРИАЛОВ НА 1 ВОРОТА

| Марка ворот | № поз. | Сечение мм | Длина мм | Кол. поз. на марки | Объем м³ | | Примеч. или ГОСТ |
|-------------|--------|------------|----------|--------------------|-----------|-------|------------------|
| | | | | | всех поз. | марки | |
| ПАЗВ | 1 | 143 x 70 | 1800 | 4 | 0.080 | 0.305 | 8685-11 |
| | 2 | 143 x 70 | 1330 | 4 | 0.06 | | |
| | 3 | 93 x 70 | 1900 | 2 | 0.028 | | |
| | 4 | 50 x 25 | 1950 | 38 | 0.033 | | |
| | 5 | 172 x 25 | 1950 | 2 | 0.021 | | |
| | 6 | 157 x 25 | 1950 | 2 | 0.020 | | |



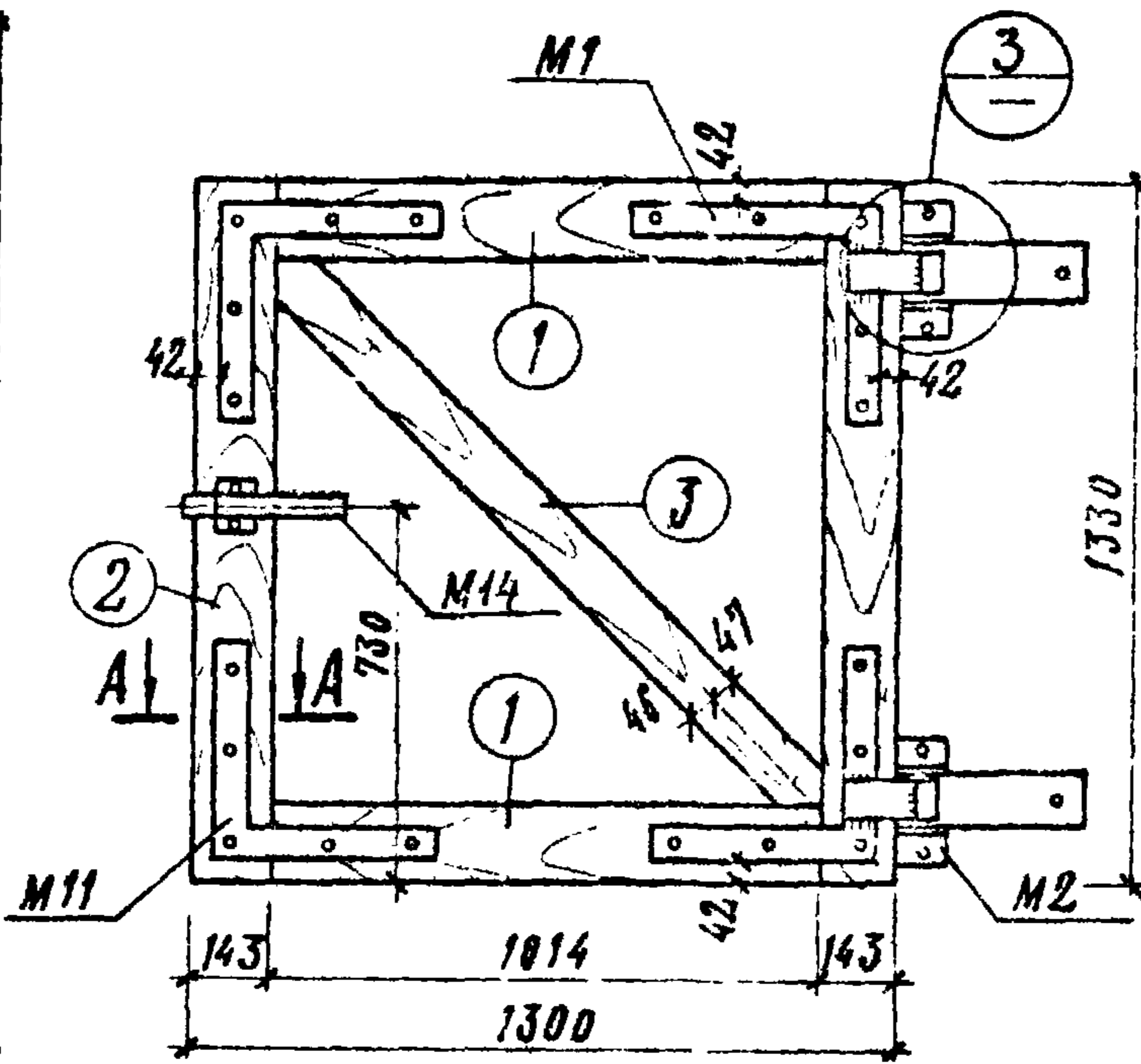
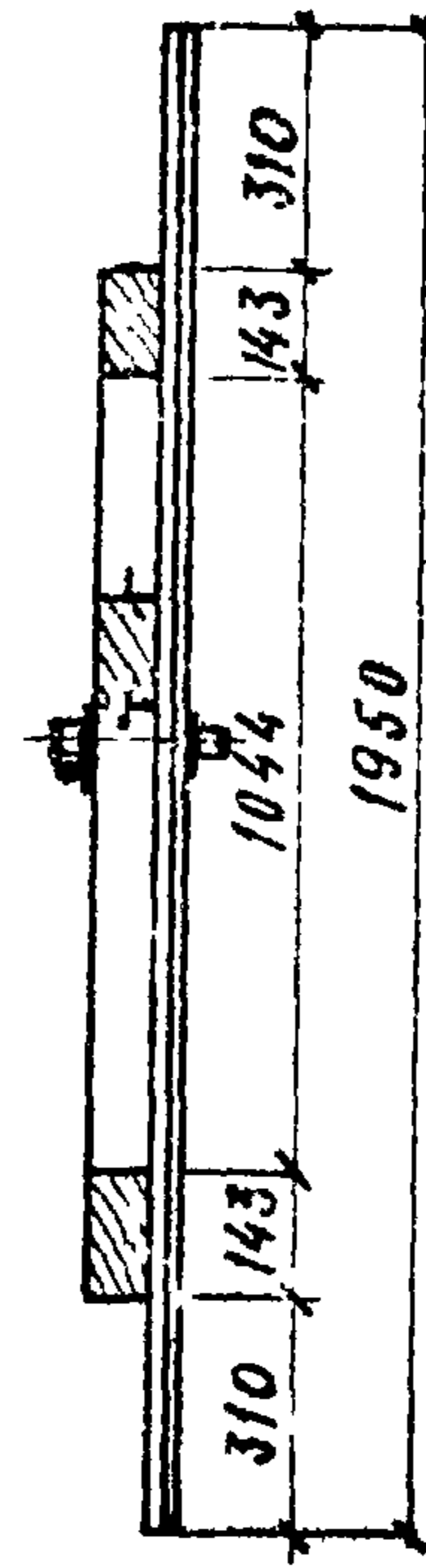
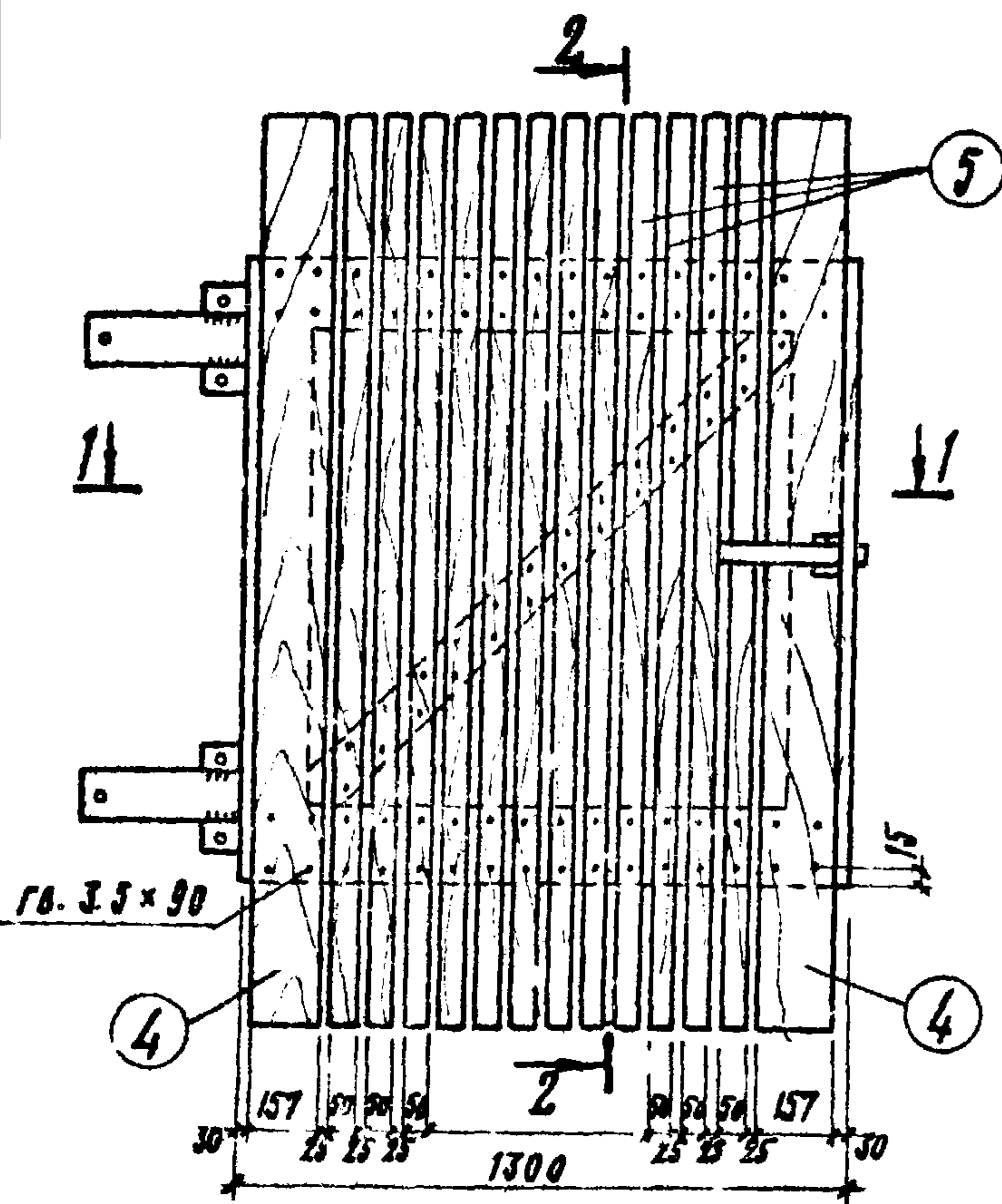
СПЕЦИФИКАЦИЯ СТАЛЬНЫХ ЭЛЕМЕНТОВ НА 1 ВОРОТА

| Марка ворот | Марка ст-а | Наименование | № листа | Ква. во | Масса, кг | | |
|-------------|------------|--------------|---------|---------|-----------|------|------|
| | | | | | 1 шт. | всех | общ. |
| ПАЗВ | М1 | навеска | 13 | 2 | 9.2 | 18.4 | 51.9 |
| | М2 | навеска | 13 | 2 | 9.2 | 18.4 | |
| | М11 | угольник | 14 | 4 | 2.8 | 11.9 | |
| | М12 | защелка | 15 | 1 | 3.9 | 3.9 | |



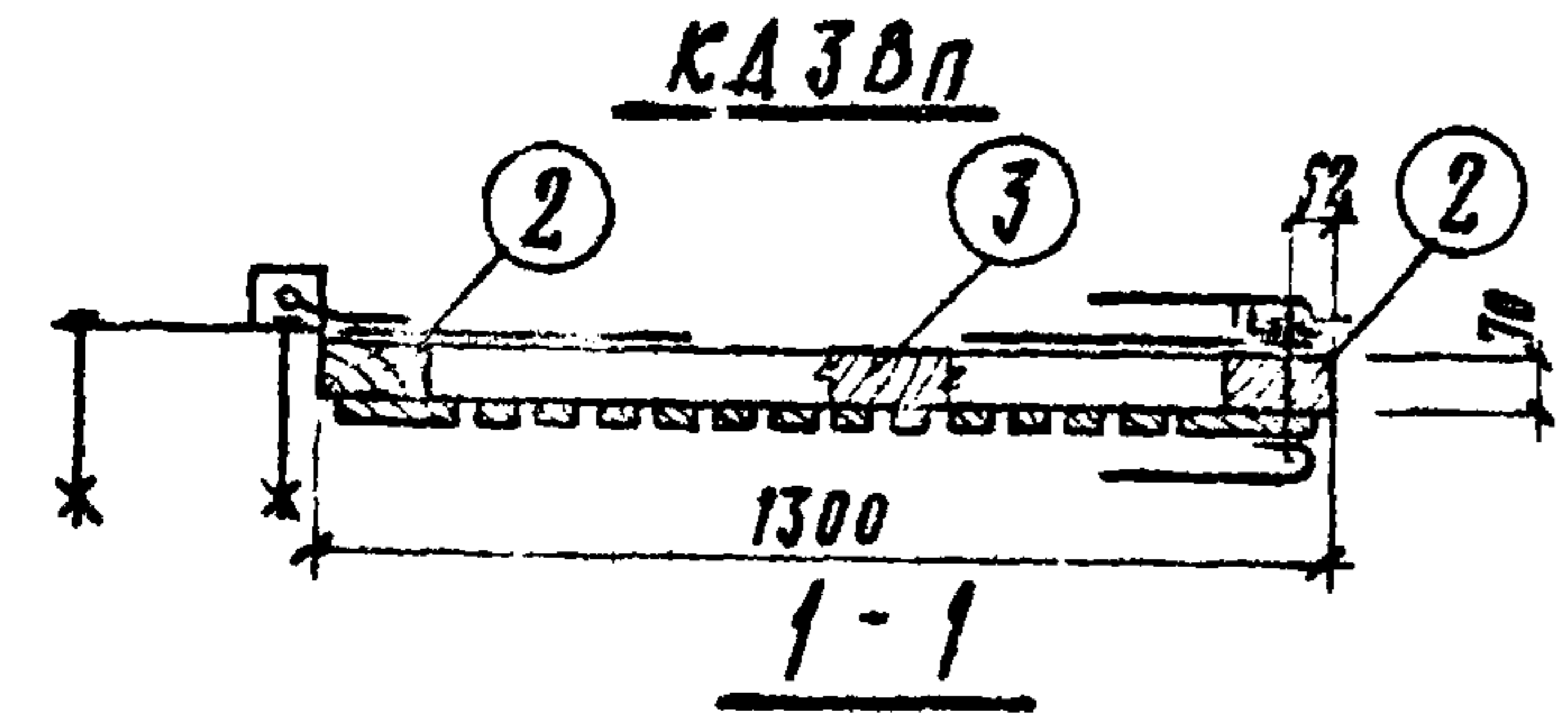
КАРКАС

| | | |
|------------|--|--------------------|
| ТК 1973 | ВОРОТА ДЕРЕВЯННЫЕ РАСПАШНЫЕ ШИРИНОЙ 3.5 М И КААНТКИ | СЕРИЯ 3.017-1 |
| | Полотно ворот ПАЗВ. | ВЫПУСК ЛИСТ 8 5 |

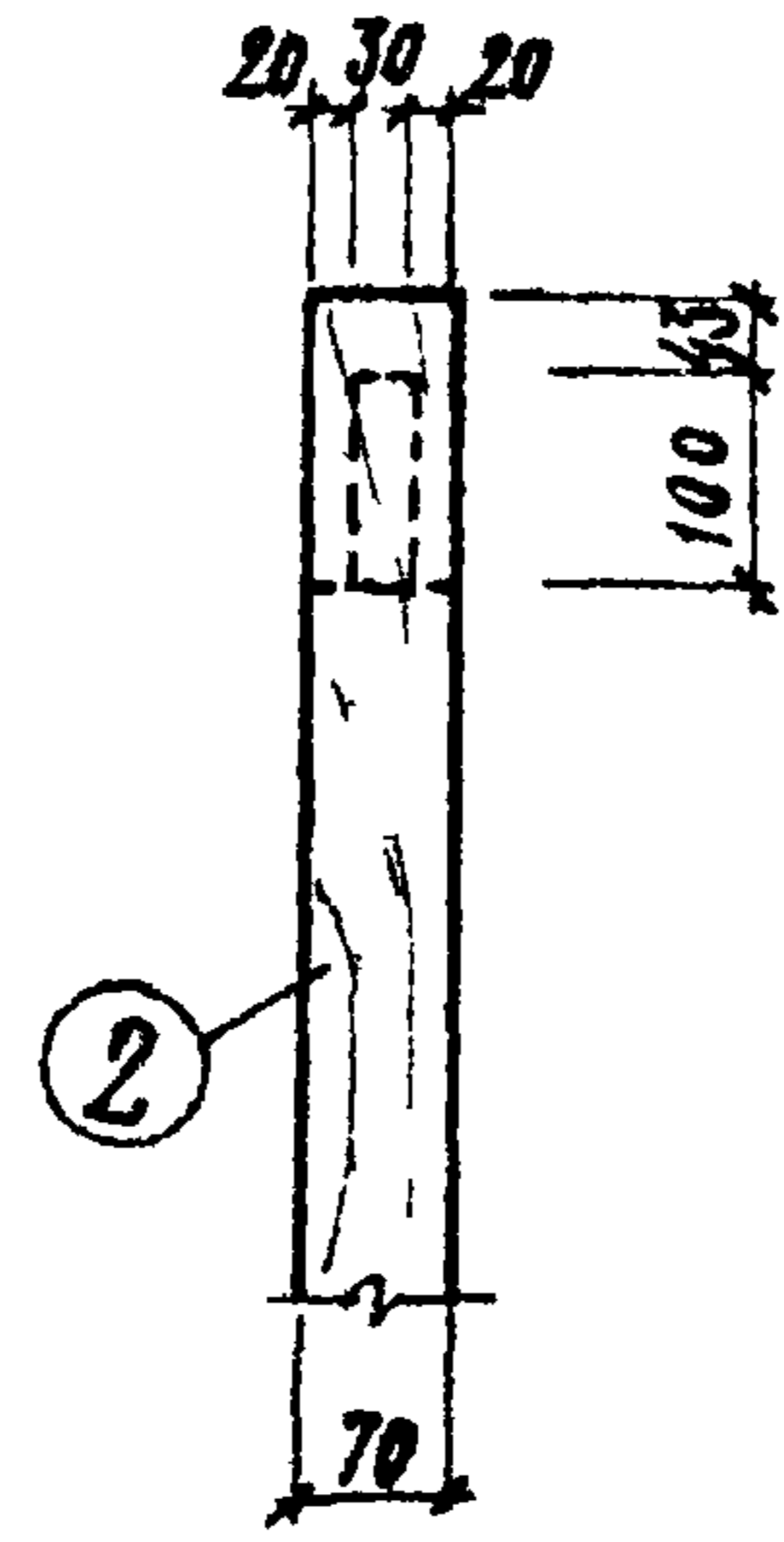
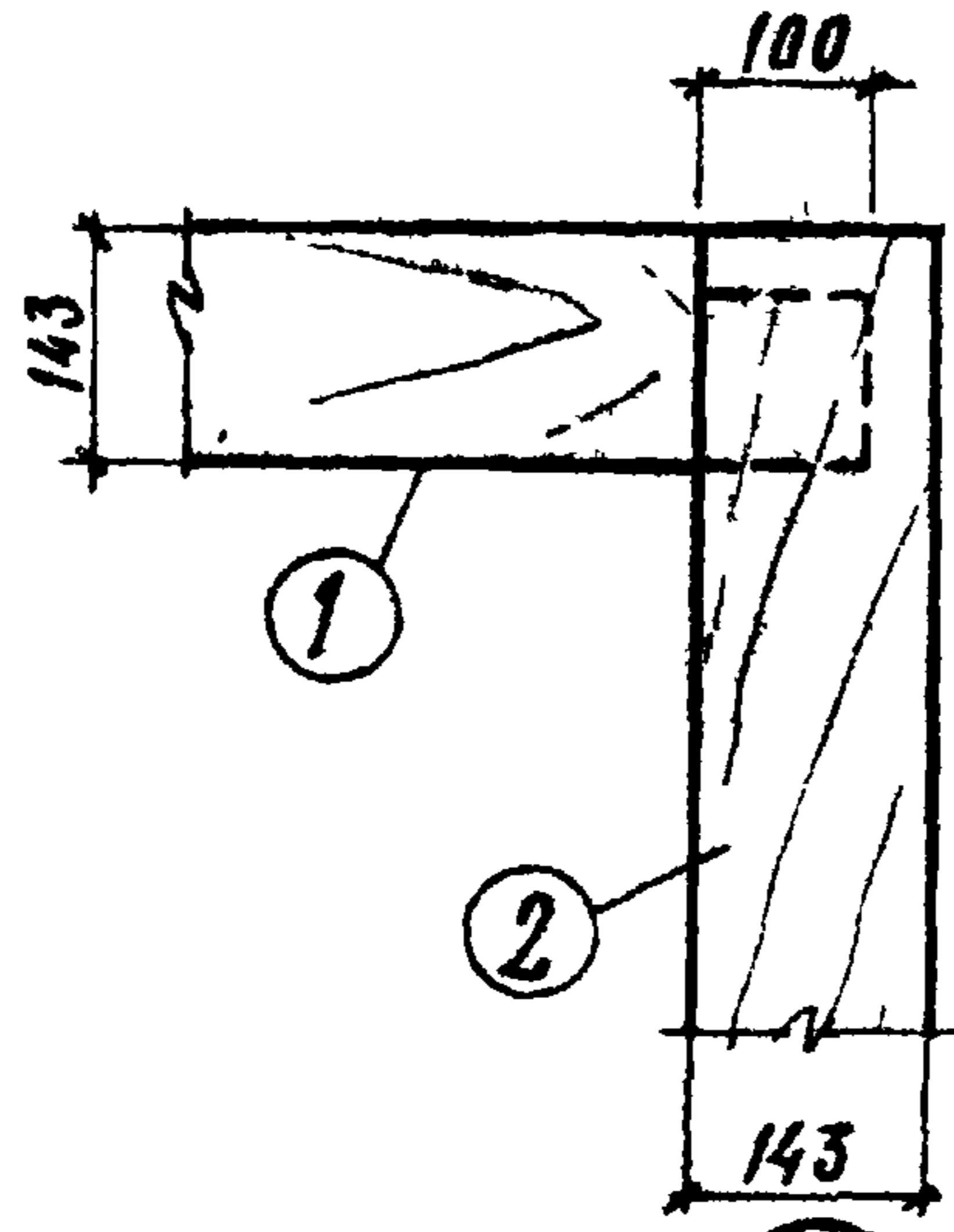


КАРКАС

2-2

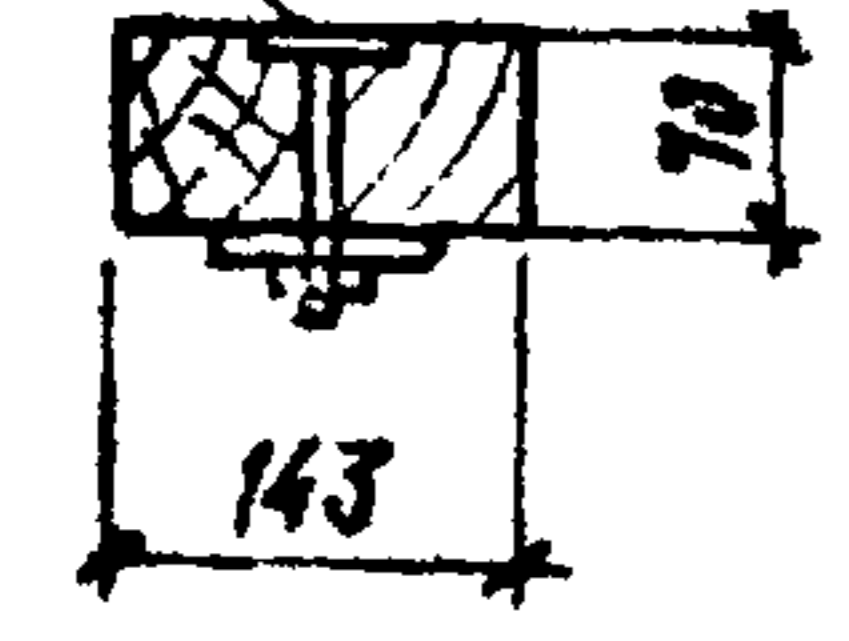


1-1



3
(МАРКА М1 УСЛОВНО НЕ ПОКАЗАНА)

ШАЙБЫ ВРЕЗАТЬ ЗАПОДАИЦО



A-A

СПЕЦИФИКАЦИЯ ЛЕСОМАТЕРИАЛОВ НА 1 КАЛИТКУ

| МАРКА ЭЛЕМЕНТА | № ПОЗ. | СЕЧЕНИЕ мм | ДЛИНА мм | КОЛ. ПОЗ. НА МАРКУ | ОБЪЕМ м ³ | | ПРИМЕЧАНИЕ ИЛИ ГОСТ |
|----------------|--------|------------|----------|--------------------|----------------------|-------|---------------------|
| | | | | | ВСЕХ ПОЗИЦИЙ | МАРКИ | |
| КАЗВ | 1 | 143×70 | 1300 | 2 | 0.029 | 0.104 | 9685-61 |
| | 2 | 143×70 | 1330 | 2 | 0.030 | | |
| | 3 | 93×70 | 1500 | 1 | 0.011 | | |
| | 4 | 157×25 | 1950 | 2 | 0.0154 | | |
| | 5 | 50×25 | 1950 | 12 | 0.029 | | |

СПЕЦИФИКАЦИЯ СТАЛЬНЫХ ЭЛЕМЕНТОВ НА 1 КАЛИТКУ

| МАРКА КАЛИТКИ | МАРКА ЭЛЕМ. | НАИМЕНОВАНИЕ | № ЛИСТА | КОЛ. ШТ. | МАССА, КГ | | |
|---------------|-------------|--------------|---------|----------|-----------|------|------|
| | | | | | 1 ШТ. | ВСЕХ | ОБЩ. |
| КАЗВП | М1 | НАВЕСКА | 13 | 1 | 9.2 | 9.2 | 26.7 |
| | М2 | НАВЕСКА | 13 | 1 | 9.2 | 9.2 | |
| | М11 | УГОЛЬНИК | 14 | 2 | 2.8 | 5.6 | |
| | М14 | РУЧКА | 17 | 1 | 2.7 | 2.7 | |
| КАЗВА | М1 | НАВЕСКА | 13 | 1 | 9.2 | 9.2 | 26.7 |
| | М2 | НАВЕСКА | 13 | 1 | 9.2 | 9.2 | |
| | М11 | УГОЛЬНИК | 14 | 2 | 2.8 | 5.6 | |
| | М13 | РУЧКА | 16 | 1 | 2.7 | 2.7 | |

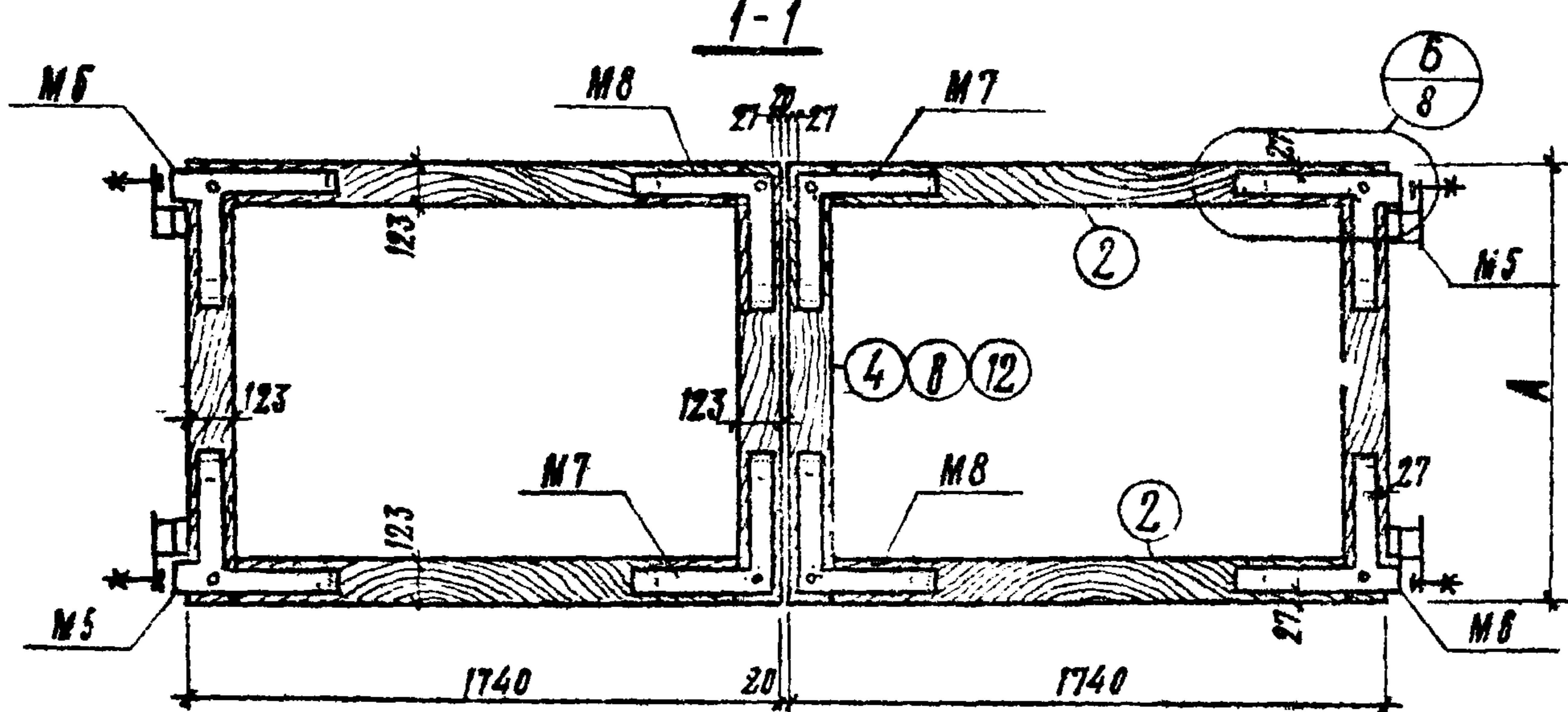
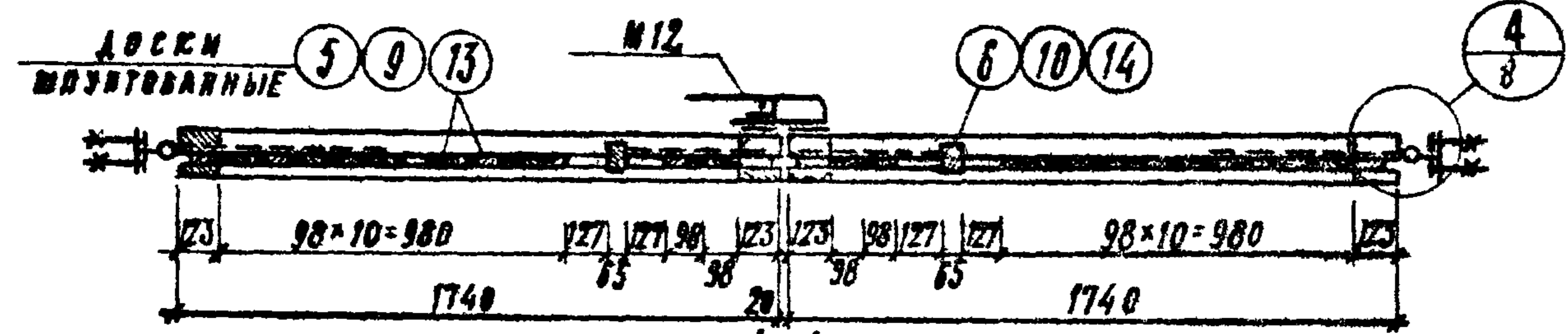
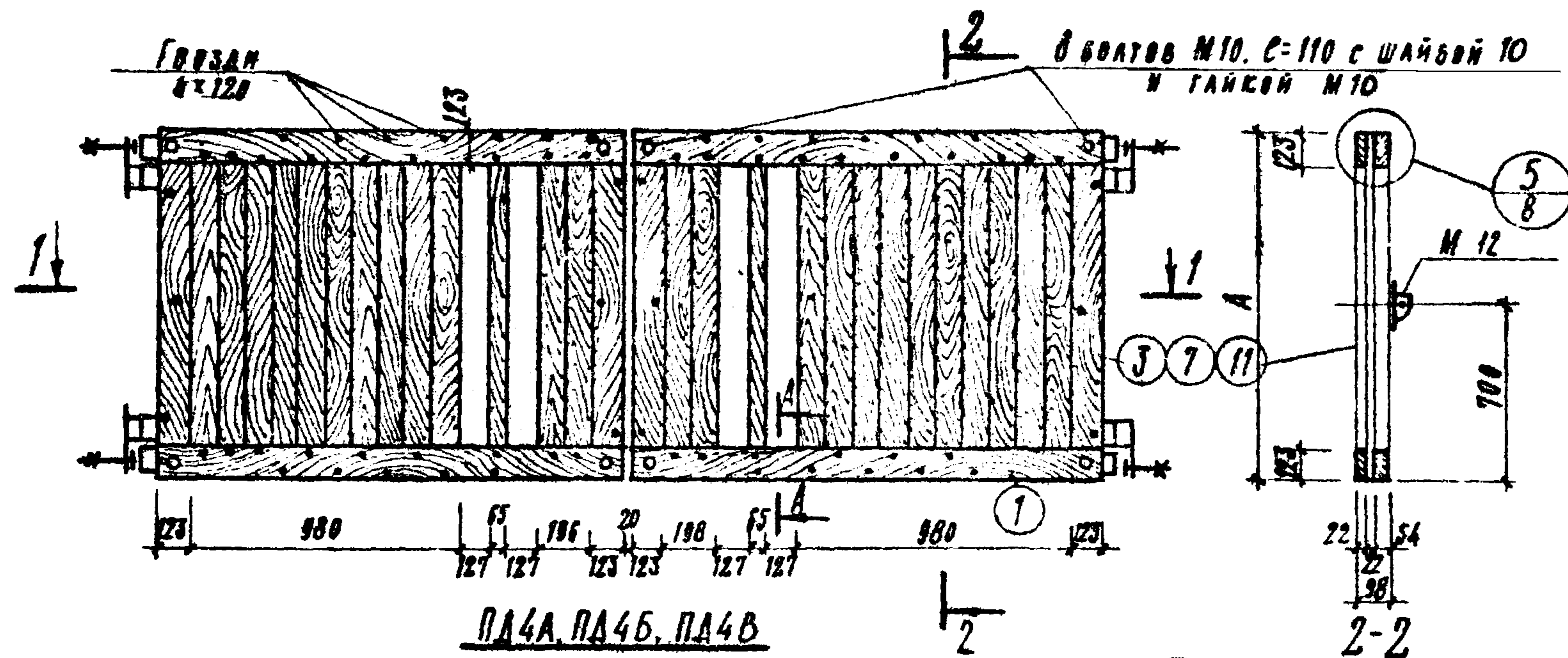
РАСХОД ГВОЗДЕЙ НА 1 КАЛИТКУ

| ГВОЗДИ | КОЛ. ШТ. | МАССА, КГ | ОБЩАЯ МАССА, КГ | ГОСТ |
|--------|----------|-----------|-----------------|----------|
| 3.5×90 | 88 | 0.61 | 0.61 | 4028-63* |

ПРИМЕЧАНИЕ

Калитка марки КАЗВА - зеркальное отражение КАЗВП, марка ручки по спецификации.

| | | |
|------|---|-----------------|
| ТК | ВОРОТА ДЕРЕВЯННЫЕ РАСПАШНЫЕ ШИРИНОЙ 3.5 И КАЛИТКИ | СЕРИЯ 3.017-1 |
| 1973 | Полотно калитки КАЗВП и КАЗВА. | ВЫПУСК ЛИСТ 8 6 |



КАРКАС

| РАЗМЕР | МАРКА ВОРОТ | | |
|--------|-------------|------|------|
| мм | ПД4А | ПД4Б | ПД4В |
| А | 900 | 1300 | 1700 |

СПЕЦИФИКАЦИЯ ЛЕСОМАТЕРИАЛА НА 1 ВОРОТА 9

| МАРКА КАЛИТКИ | № № ПОЗ. | СЕЧЕНИЕ мм | ДЛИНА мм | КОЛ. ПОЗ НА МАРКУ | ОБЪЕМ м³ | | ПРИМЕЧАНИЕ НАН ГОСТ |
|---------------|----------|------------|----------|-------------------|--------------|-------|---------------------|
| | | | | | ВСЕХ ПОЗИЦИЙ | МАРКИ | |
| ПД4А | 1 | 123x22 | 1740 | 4 | 0.023 | 0.189 | ШПУНТОВ. |
| | 2 | 123x54 | 1740 | 4 | 0.054 | | |
| | 3 | 123x22 | 654 | 4 | 0.019 | | |
| | 4 | 123x54 | 900 | 4 | 0.028 | | |
| | 5 | 104x22 | 900 | 28 | 0.070 | | |
| | 6 | 65x65 | 900 | 2 | 0.005 | | |
| ПД4Б | 1 | 123x22 | 1740 | 4 | 0.023 | 0.244 | ШПУНТОВ. |
| | 2 | 123x54 | 1740 | 4 | 0.054 | | |
| | 7 | 123x22 | 1054 | 4 | 0.014 | | |
| | 8 | 123x54 | 1300 | 4 | 0.040 | | |
| | 9 | 104x22 | 1300 | 28 | 0.100 | | |
| | 10 | 65x65 | 1300 | 2 | 0.013 | | |
| ПД4В | 1 | 123x22 | 1750 | 4 | 0.023 | 0.296 | ШПУНТОВ. |
| | 2 | 123x54 | 1750 | 4 | 0.054 | | |
| | 11 | 123x22 | 1454 | 4 | 0.019 | | |
| | 12 | 123x54 | 1700 | 4 | 0.053 | | |
| | 13 | 104x22 | 1700 | 28 | 0.130 | | |
| 14 | 65x65 | 1700 | 2 | 0.017 | | | |

СПЕЦИФИКАЦИЯ СТАЛЬНЫХ ЭЛЕМЕНТОВ НА 1 ВОРОТА

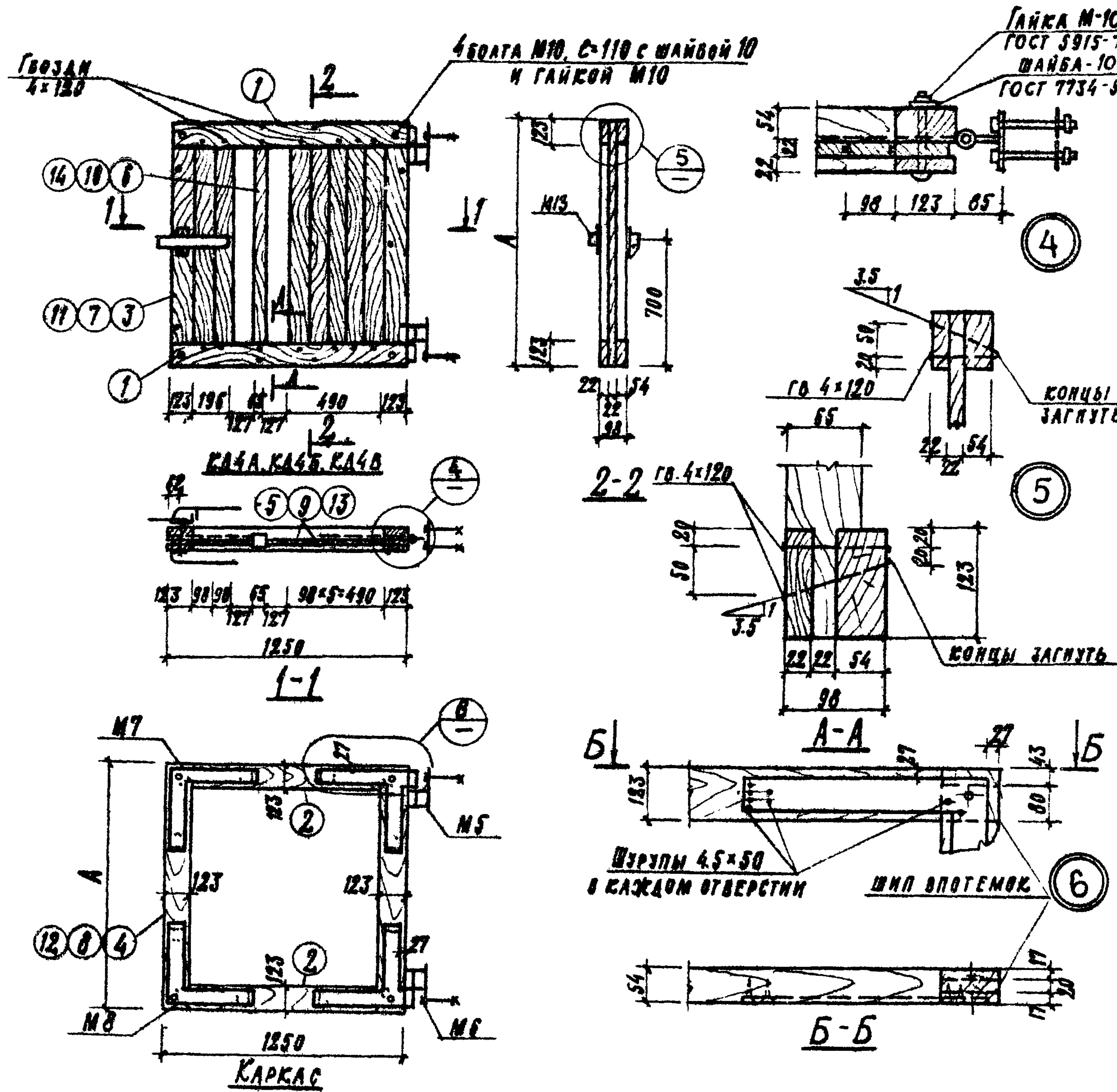
| МАРКА ВОРОТ | МАРКА ЗАТА | НАИМЕНОВАНИЕ | № АСТА | КОЛ. БО | МАССА, кг | | |
|-------------|------------|--------------|--------|---------|-----------|------|------|
| | | | | | 1 шт. | ВСЕХ | ОБЩ. |
| ПД4А | М5 | НАВЕСКА | 14 | 2 | 5.45 | 10.9 | 34.2 |
| | М6 | НАВЕСКА | 14 | 2 | 5.45 | 10.9 | |
| ПД4Б | М7 | УГОЛЬНИК | 14 | 2 | 2.1 | 4.2 | |
| ПД4В | М8 | УГОЛЬНИК | 14 | 2 | 2.1 | 4.2 | |
| | М12 | ЗАЩЕЛКА | 15 | 1 | 3.9 | 3.9 | |

РАСХОД ГВОЗДЕЙ И ШУРУПОВ НА ВОРОТА

| ГВОЗДИ ШУРУПЫ | КОЛИЧЕСТВО ШТ. | МАССА кг | ГОСТ |
|---------------|----------------|----------|----------|
| ГВОЗДИ 4x120 | 55 | 0.620 | 4028-83* |
| ШУРУПЫ 4.5x50 | 112 | 0.55 | 1145-70* |

ПРИМЕЧАНИЕ
1. СЕЧЕНИЕ А-А см. лист 8

| | | |
|------|---|-----------------|
| ТК | ВОРОТА ДЕРЕВЯННЫЕ РАСПАШНЫЕ ШИРИНОЙ 3.5 м И КАЛИТКИ | СЕРИЯ 3.017-1 |
| 1973 | Полотно ворот ПД4А, ПД4Б, ПД4В. | ВЫПУСК Лист 8 7 |



СПЕЦИФИКАЦИЯ ЛЕСОМАТЕРИАЛОВ НА 1 ВОРОТА

| МАРКА КАЛИТКИ | № ПОЗ. | СЕЧЕНИЕ ММ | ДЛИНА ММ | КОЛ. ЛИСТОВ НА МАРКУ | ОБЪЕМ М ³ | | ПРИМЕЧАНИЕ ИЛИ ГОСТ |
|---------------|--------|------------|----------|----------------------|----------------------|-------|---------------------|
| | | | | | ВСЕХ ПОЗИЦ. | МАРКИ | |
| КА4А | 1 | 123×22 | 1250 | 2 | 0.008 | 0.080 | ШПОНТОВ. |
| | 2 | 123×54 | 1250 | 2 | 0.019 | | |
| | 3 | 123×22 | 654 | 2 | 0.004 | | |
| | 4 | 123×54 | 900 | 2 | 0.014 | | |
| | 5 | 104×22 | 900 | 9 | 0.022 | | |
| | 6 | 65×65 | 900 | 1 | 0.005 | | |
| КА4Б | 1 | 123×22 | 1250 | 2 | 0.008 | 0.096 | ШПОНТОВ. |
| | 2 | 123×54 | 1250 | 2 | 0.019 | | |
| | 7 | 123×22 | 1054 | 2 | 0.007 | | |
| | 8 | 123×54 | 1300 | 2 | 0.020 | | |
| | 9 | 104×22 | 1300 | 9 | 0.032 | | |
| | 10 | 65×65 | 1300 | 1 | 0.007 | | |
| КА4В | 1 | 123×22 | 1250 | 2 | 0.008 | 0.112 | ШПОНТОВ. |
| | 2 | 123×54 | 1250 | 2 | 0.019 | | |
| | 11 | 123×22 | 1454 | 2 | 0.009 | | |
| | 12 | 123×54 | 1700 | 2 | 0.027 | | |
| | 13 | 104×22 | 1700 | 9 | 0.042 | | |
| | 14 | 65×65 | 1700 | 1 | 0.009 | | |

СПЕЦИФИКАЦИЯ СТАЛЬНЫХ ЭЛЕМЕНТОВ НА 1 КАЛИТКУ

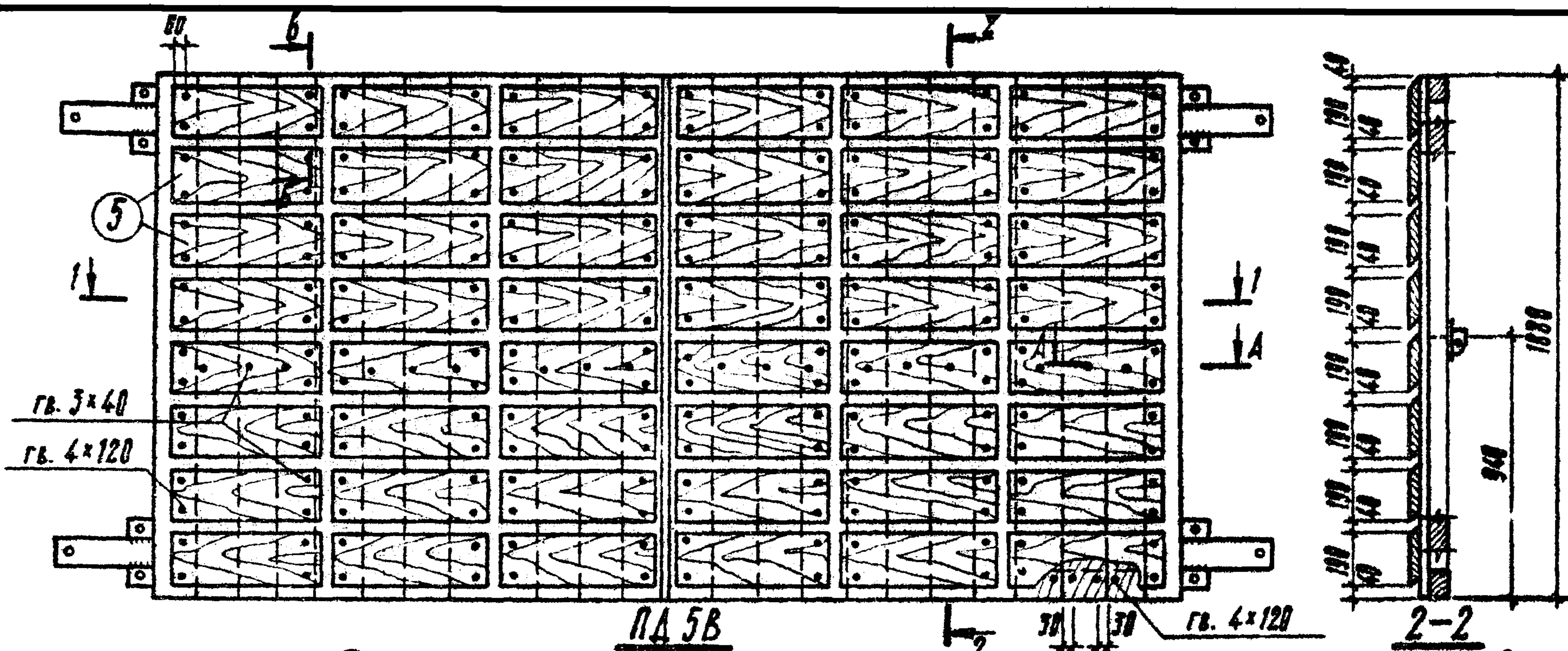
| МАРКА КАЛИТКИ | МАРКА ЭЛ-ТА | НАИМЕНОВАНИЕ | № ЛИСТА | К-ВО | МАССА, КГ | | |
|----------------------|-------------|--------------|---------|------|-----------|------|------|
| | | | | | 1 ШТ. | ВСЕХ | ОБЩ. |
| КА4А КА4Б КА4В | М5 | НАВЕСКА | 14 | 1 | 5.45 | 5.45 | 17.8 |
| | М6 | НАВЕСКА | 14 | 1 | 5.45 | 5.45 | |
| | М7 | УГОЛЬНИК | 14 | 1 | 2.1 | 2.1 | |
| | М8 | УГОЛЬНИК | 14 | 1 | 2.1 | 2.1 | |
| | М15 | РУЧКА | 16 | 1 | 2.7 | 2.7 | |

РАСХОД ГВОЗДЕЙ И ШУРУПОВ НА КАЛИТКУ

| ГВОЗДИ И ШУРУПЫ | КОЛИЧ. ШТ. | МАССА, КГ | ГОСТ |
|-----------------|------------|-----------|---------|
| ГВОЗДИ 4x120 | 20 | 0.02 | 4028-63 |
| ШУРУПЫ 4.5x50 | 36 | 0.181 | 1145-70 |

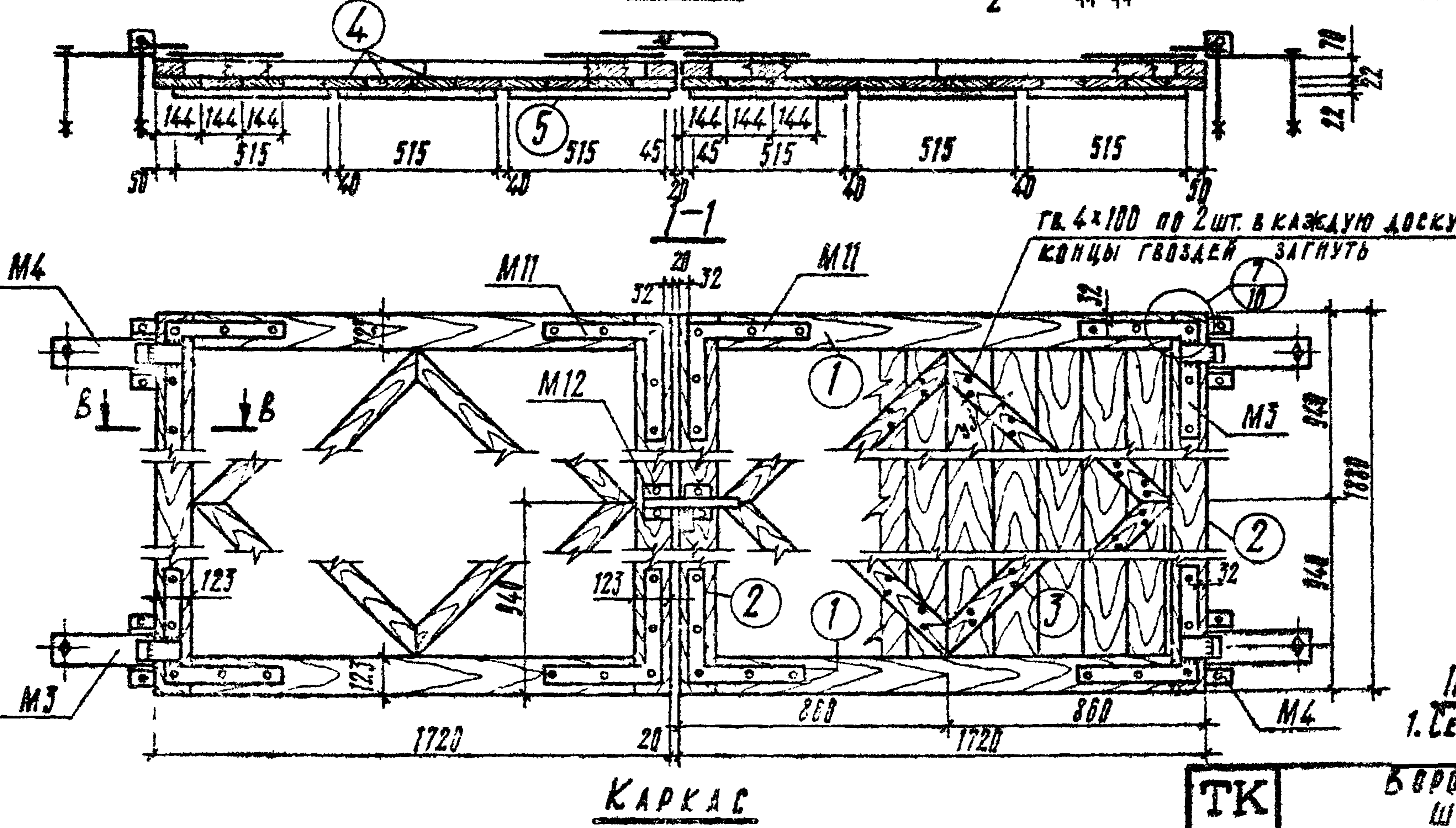
| РАЗМЕР ММ | МАРКА КАЛИТКИ | | |
|-----------|---------------|------|------|
| А | КА4А | КА4Б | КА4В |
| | 900 | 1300 | 1700 |

| | | |
|------|--|-----------------|
| ТК | ВОРОТА ДЕРЕВЯННЫЕ РАСПАШНЫЕ ШИРИНОЙ 3.5М И КАЛИТКИ | СЕРИЯ 3.017-1 |
| 1973 | ПОЛОТНО КАЛИТКИ КА4А, КА4Б, КА4В | ВЫПУСК ЛИСТ 8 8 |



Расход гвоздей на 1 ворот

| Гвозди | Кол. шт. | Масса, кг | Общая масса | ГОСТ |
|--------|----------|-----------|-------------|----------|
| 4x120 | 152 | 1,80 | 2,90 | 4028-63 |
| 3x40 | 126 | 0,30 | | 4029-63* |
| 4x100 | 80 | 0,80 | | 4028-63* |



СПЕЦИФИКАЦИЯ ЛЕСОМАТЕРИАЛОВ НА 1 ВОРОТА

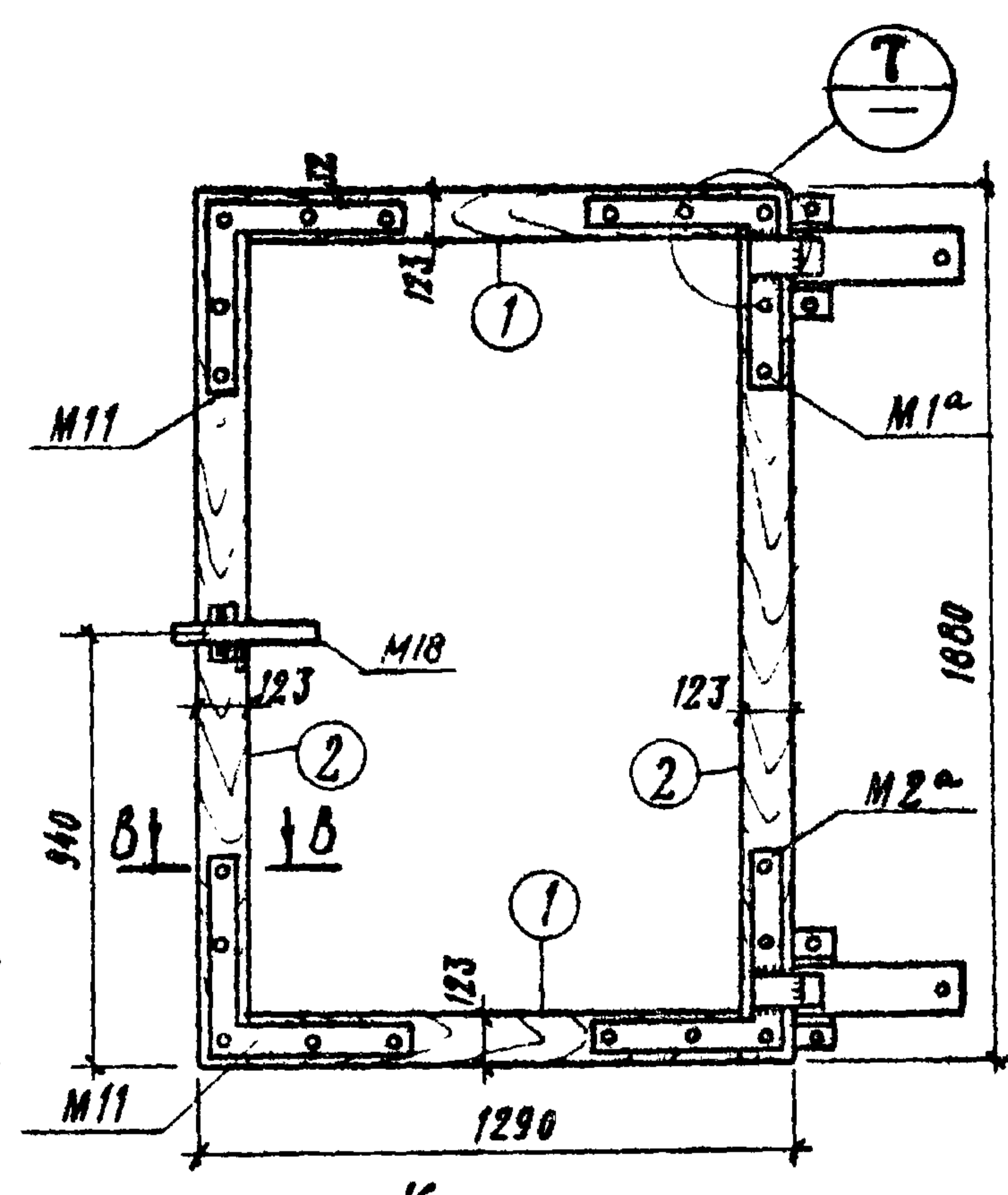
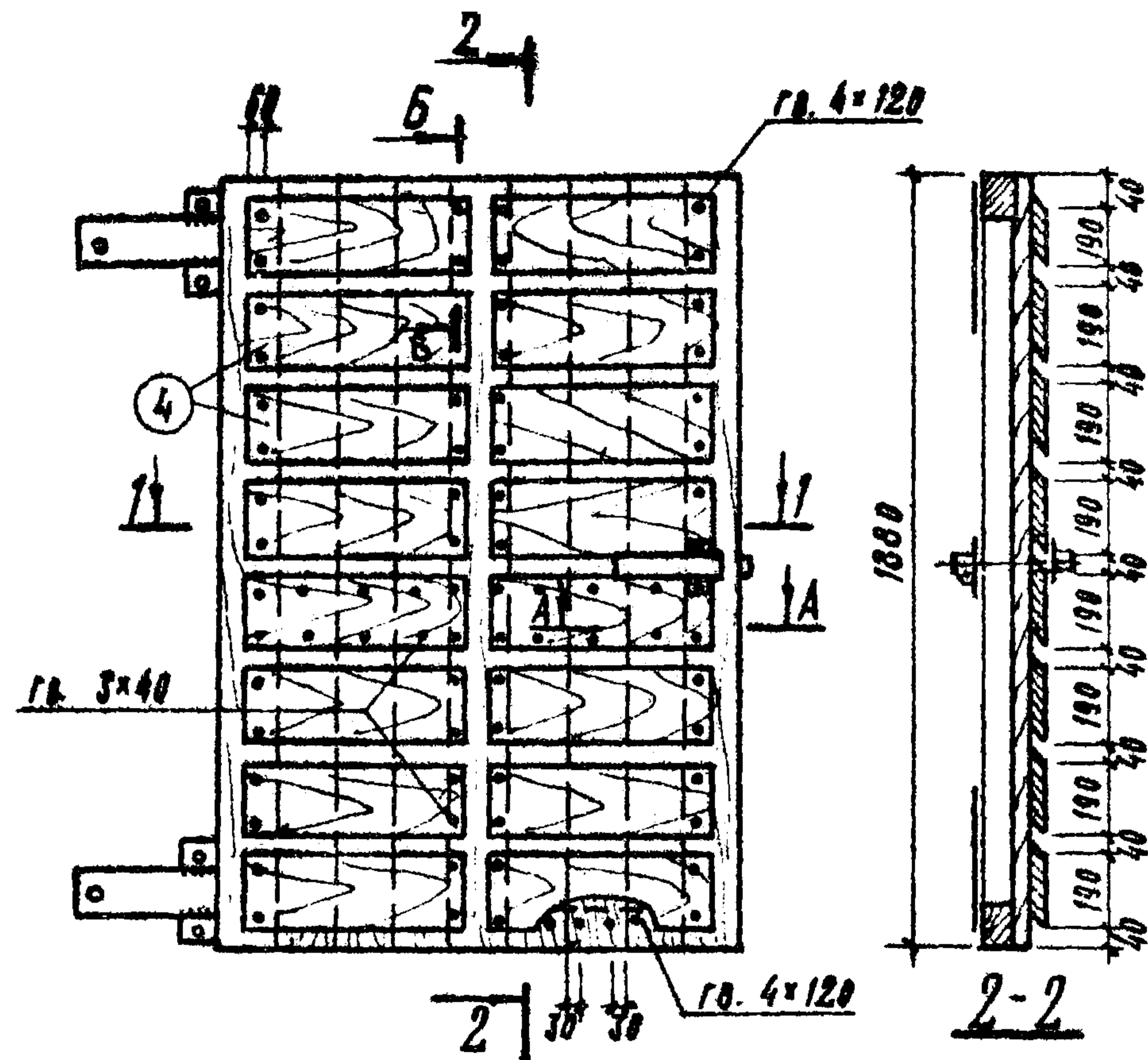
| МАРКА ВОРОТ | № ПОЗ | Сечение мм | Длина мм | Кол. на марку | Объем, м³ | | Примечания ГОСТ |
|-------------|-------|------------|----------|---------------|-----------|-------|-----------------|
| | | | | | всех поз. | марки | |
| ПА 5В | 1 | 123x70 | 1720 | 4 | 0,068 | 0,475 | |
| | 2 | 123x70 | 1880 | 4 | 0,072 | | |
| | 3 | 93x70 | 1200 | 8 | 0,036 | | |
| | 4 | 164x22 | 1880 | 24 | 0,167 | | |
| | 5 | 202x22 | 515 | 48 | 0,136 | | |

СПЕЦИФИКАЦИЯ СТАЛЬНЫХ ЭЛЕМЕНТОВ НА 1 ВОРОТА

| МАРКА ВОРОТ | МАРКА ЗАТА | Наименование | № анста | Кол. -80 | Масса, кг | | Общ. |
|-------------|------------|--------------|---------|----------|-----------|------|------|
| | | | | | шт. | всех | |
| ПА 5В | М3 | навеска | 13 | 2 | 10,8 | 21,6 | 32,3 |
| | М4 | навеска | 13 | 2 | 10,8 | 21,6 | |
| | М11 | угловник | 14 | 4 | 2,8 | 11,2 | |
| | М12 | защелка | 15 | 1 | 3,9 | 3,9 | |

ПРИМЕЧАНИЕ
1. Сеч. А-А, Б-Б, В-В см. лист 10.

| | | |
|------|---|--------|
| ТК | ВОРОТА ДЕРЕВЯННЫЕ РАСПЯТЫЕ ШИРИНОЙ 3,5 м И КАЛТКИ | 3,01 |
| 1973 | ПЛОТНО ВОРОТ ПА 5В | выпуск |

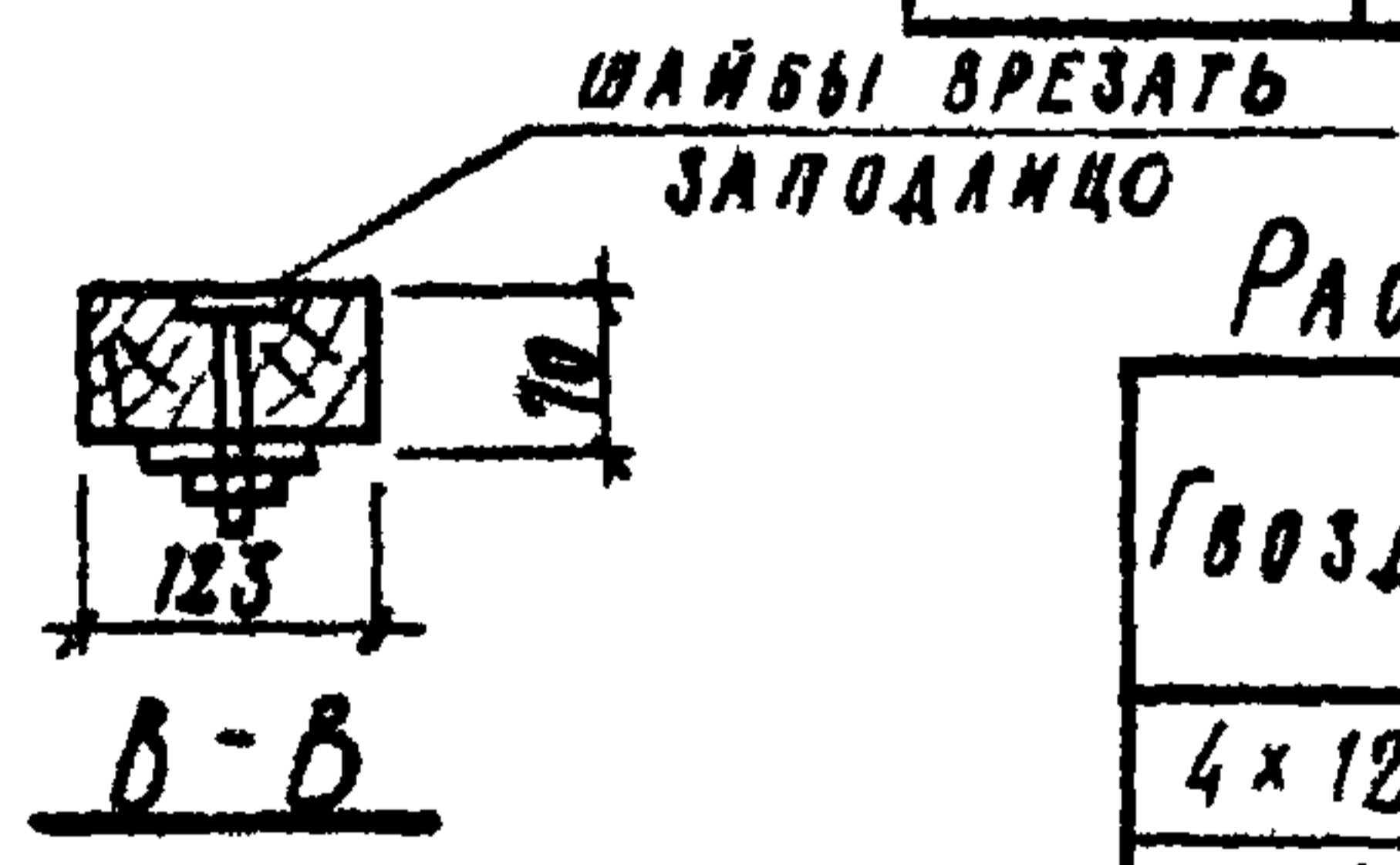
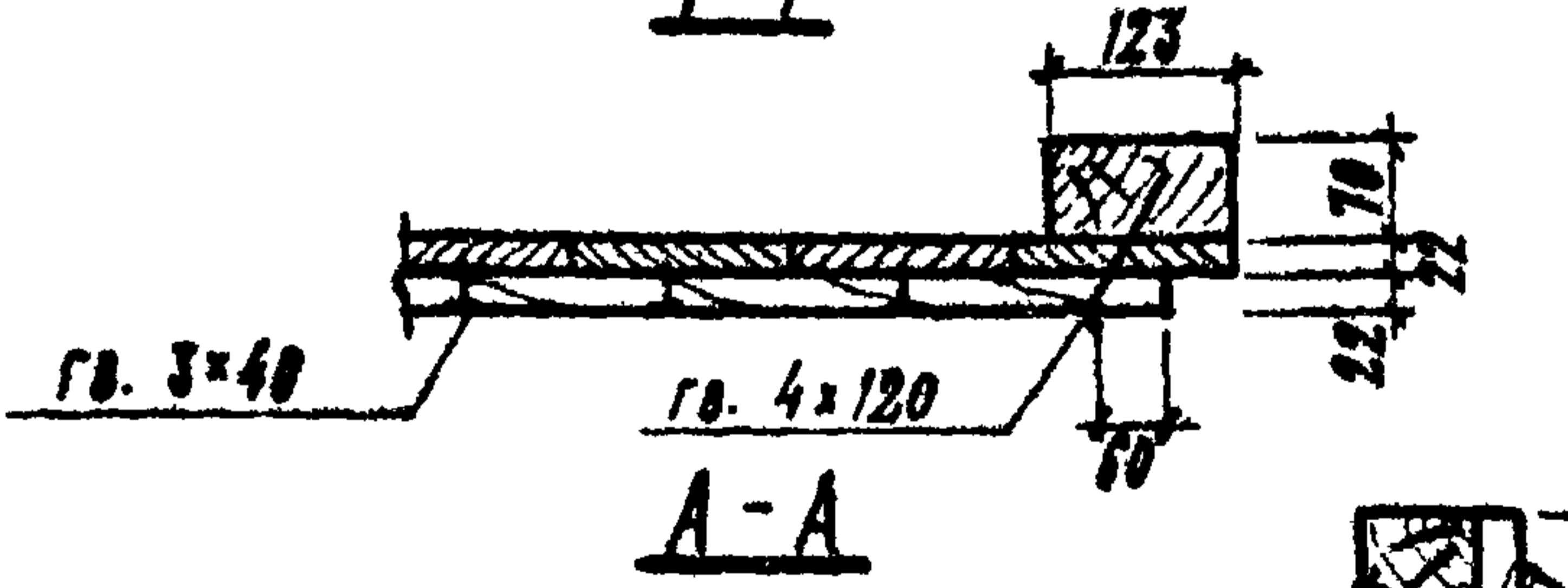
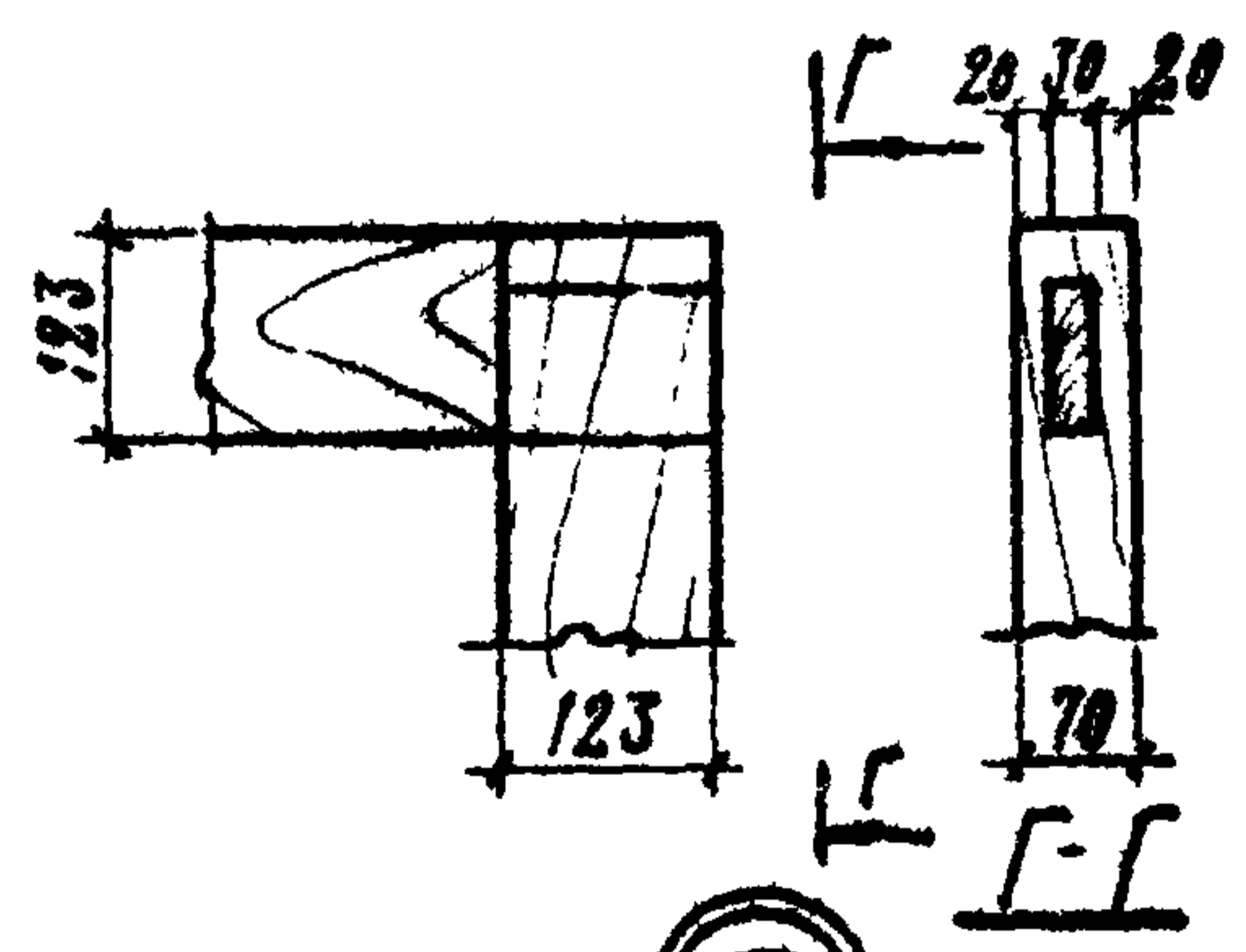
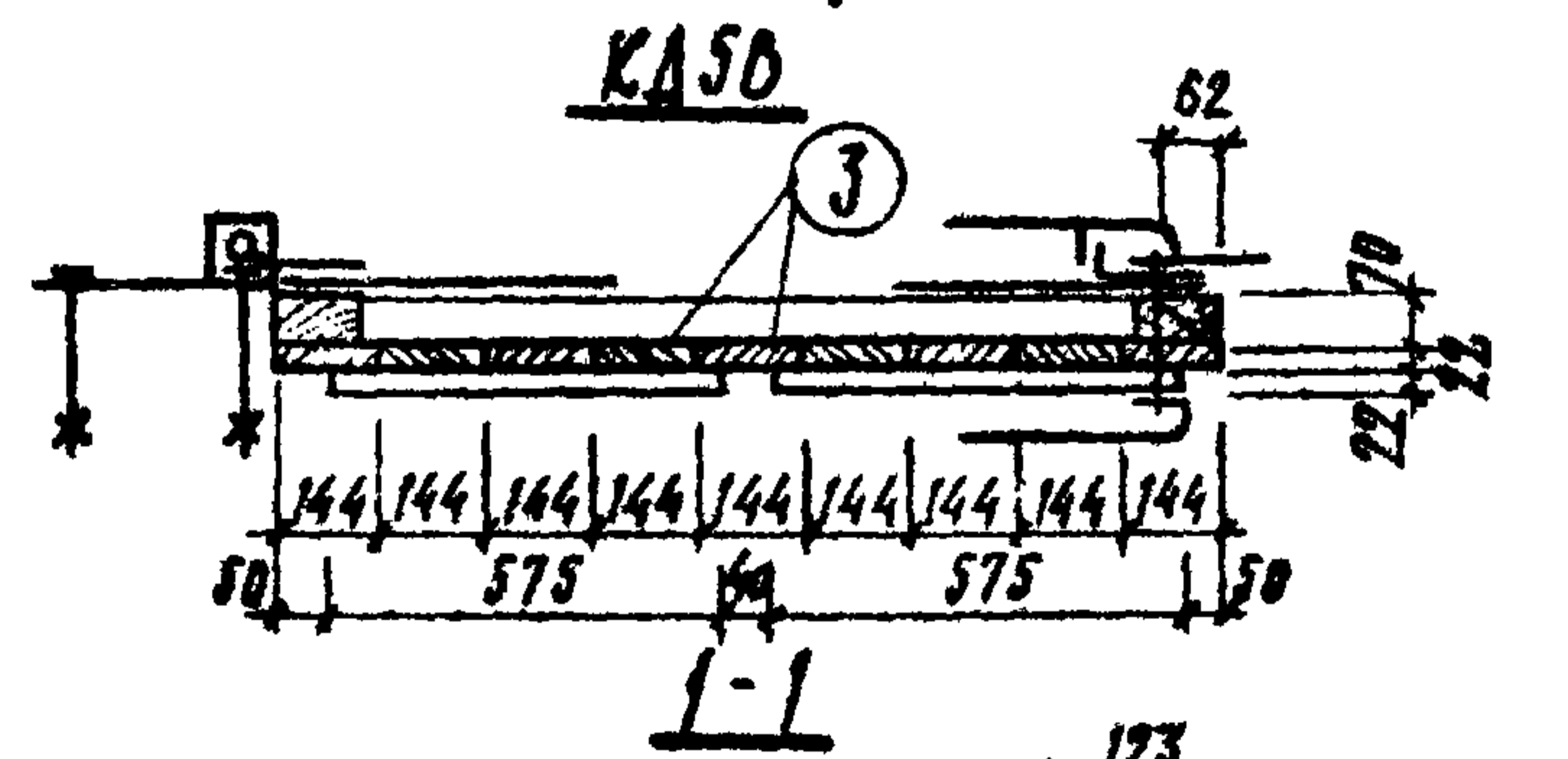


СПЕЦИФИКАЦИЯ ЛЕСОМАТЕРИАЛОВ НА 1 КАЛITКУ

| МАРКА ЭЛЕМЕНТА | №№ ПОЗ. | СЕЧЕНИЕ ММ | ДЛИНА ММ | КОЛ. ПОЗ. НА МАРКУ | ОБЪЕМ, м³ | | ПРИМЕЧ. НАИ ГОСТ |
|----------------|---------|------------|----------|--------------------|-----------|-------|------------------|
| | | | | | ВСЕХ | МАРКИ | |
| КА50 | 1 | 123x70 | 1290 | 2 | 0.025 | 0.173 | |
| | 2 | 123x70 | 1880 | 2 | 0.037 | | |
| | 3 | 144x22 | 1880 | 9 | 0.063 | | |
| | 4 | 202x22 | 575 | 16 | 0.048 | | |

СПЕЦИФИКАЦИЯ СТАЛЬНЫХ ЭЛЕМЕНТОВ НА 1 КАЛITКУ

| МАРКА КАЛITКИ | МАРКА ЭЛЕМ | НАИМЕНОВАНИЕ ЭЛЕМЕНТА | № | КОЛ. -80 | МАССА, КГ | | |
|---------------|-----------------|-----------------------|----|----------|-----------|------|------|
| | | | | | 1 ШТ. | ВСЕХ | ОБЩ. |
| КА50П | M1 ^а | НАВЕСКА | 13 | 1 | 9.2 | 9.2 | 26.7 |
| | M2 ^а | НАВЕСКА | 13 | 1 | 9.2 | 9.2 | |
| | M11 | УГОЛЬНИК | 14 | 2 | 2.8 | 5.6 | |
| | M18 | РУЧКА | 17 | 1 | 2.7 | 2.7 | |
| КА50Л | M1 ^а | НАВЕСКА | 13 | 1 | 9.2 | 9.2 | 26.7 |
| | M2 ^а | НАВЕСКА | 13 | 1 | 9.2 | 9.2 | |
| | M11 | УГОЛЬНИК | 14 | 2 | 2.8 | 5.6 | |
| | M17 | РУЧКА | 16 | 1 | 2.7 | 2.7 | |



РАСХОД ГВОЗДЕЙ НА 1 КАЛITКУ

| ГВОЗДИ | КОЛ. ШТ. | МАССА КГ | ОБЩАЯ МАССА | ГОСТ |
|--------|----------|----------|-------------|----------|
| 4x120 | 64 | 0.75 | 0.85 | 4028-63* |
| 3x40 | 44 | 0.10 | | 4029-63* |

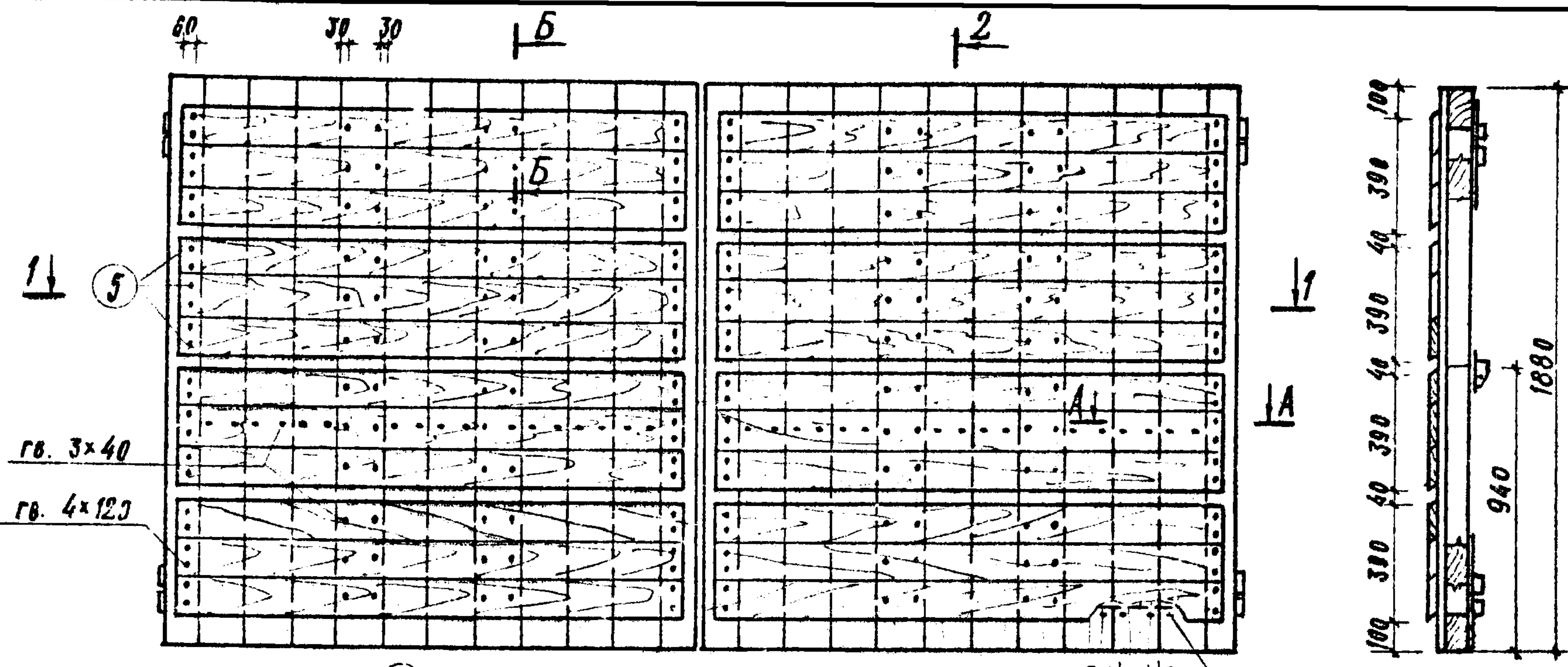
ПРИМЕЧАНИЕ

Калитка марки КА50Л - зеркальное отражение КА50П, марка ручки - по спецификации.

2 гв. 4x120 в каждую доску концы гвоздей загнуть

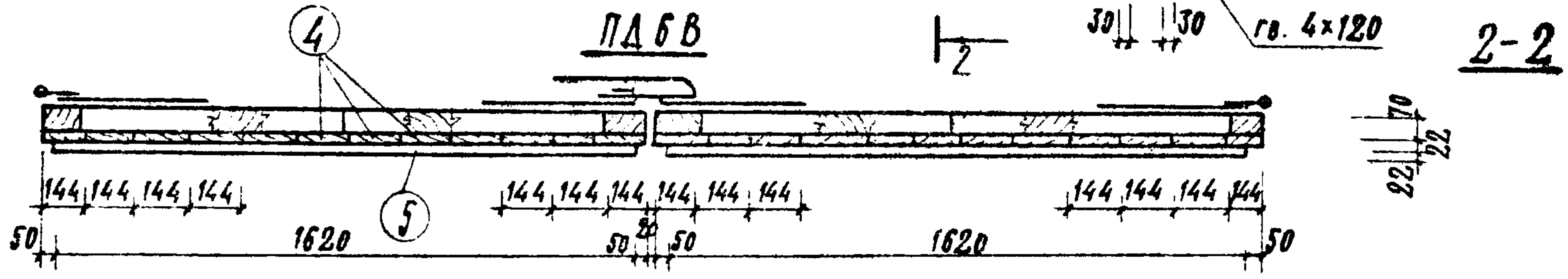
7
МЕТ. НАВЕСКИ M1^а УСЛОВНО НЕ ПОКАЗАНЫ

| | | |
|------|--|------------------|
| ТК | ВОРОТА ДЕРЕВЯННЫЕ РАСПАШНЫЕ ШИРИНОЙ 3.5М И КАЛITКИ | СЕРИЯ 3.017-1 |
| 1973 | ПОЛОТНО КАЛITКИ КА50П И КА50Л | ВЫПУСК 8 ЛИСТ 10 |



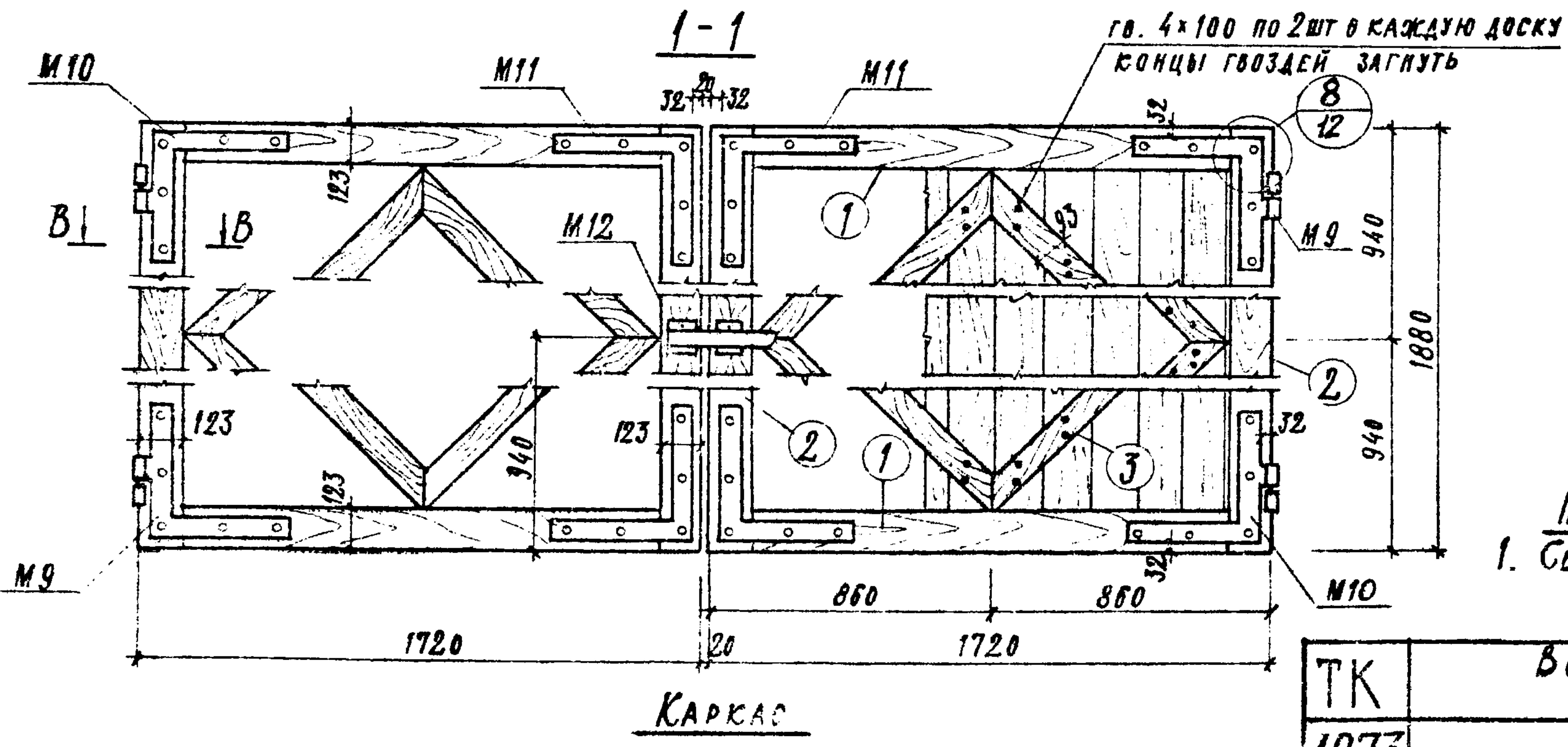
РАСХОД ГВОЗДЕЙ НА 1 ВОРОТА

| Гвозди | Кол. шт. | Масса кг | Общая масса | ГОСТ |
|--------|----------|----------|-------------|----------|
| 4x120 | 190 | 2.24 | 3.32 | 4028-63* |
| 3x40 | 128 | 0.28 | | 4029-63* |
| 4x100 | 80 | 0.80 | | 4028-63* |



СПЕЦИФИКАЦИЯ ЛЕСОМАТЕРИАЛОВ НА 1 ВОРОТА

| Марка элемента | №№ поз. | Сечение мм | Длина мм | Кол. поз. на марку | Объем, м³ | | Примечание или ГОСТ |
|----------------|---------|------------|----------|--------------------|-----------|-------|---------------------|
| | | | | | всех поз. | марки | |
| ПДБВ | 1 | 123x70 | 1720 | 4 | 0.068 | 0.480 | |
| | 2 | 123x70 | 1880 | 4 | 0.072 | | |
| | 3 | 93x70 | 1200 | 8 | 0.036 | | |
| | 4 | 144x22 | 1880 | 24 | 0.167 | | |
| | 5 | 142x22 | 1620 | 24 | 0.146 | | |

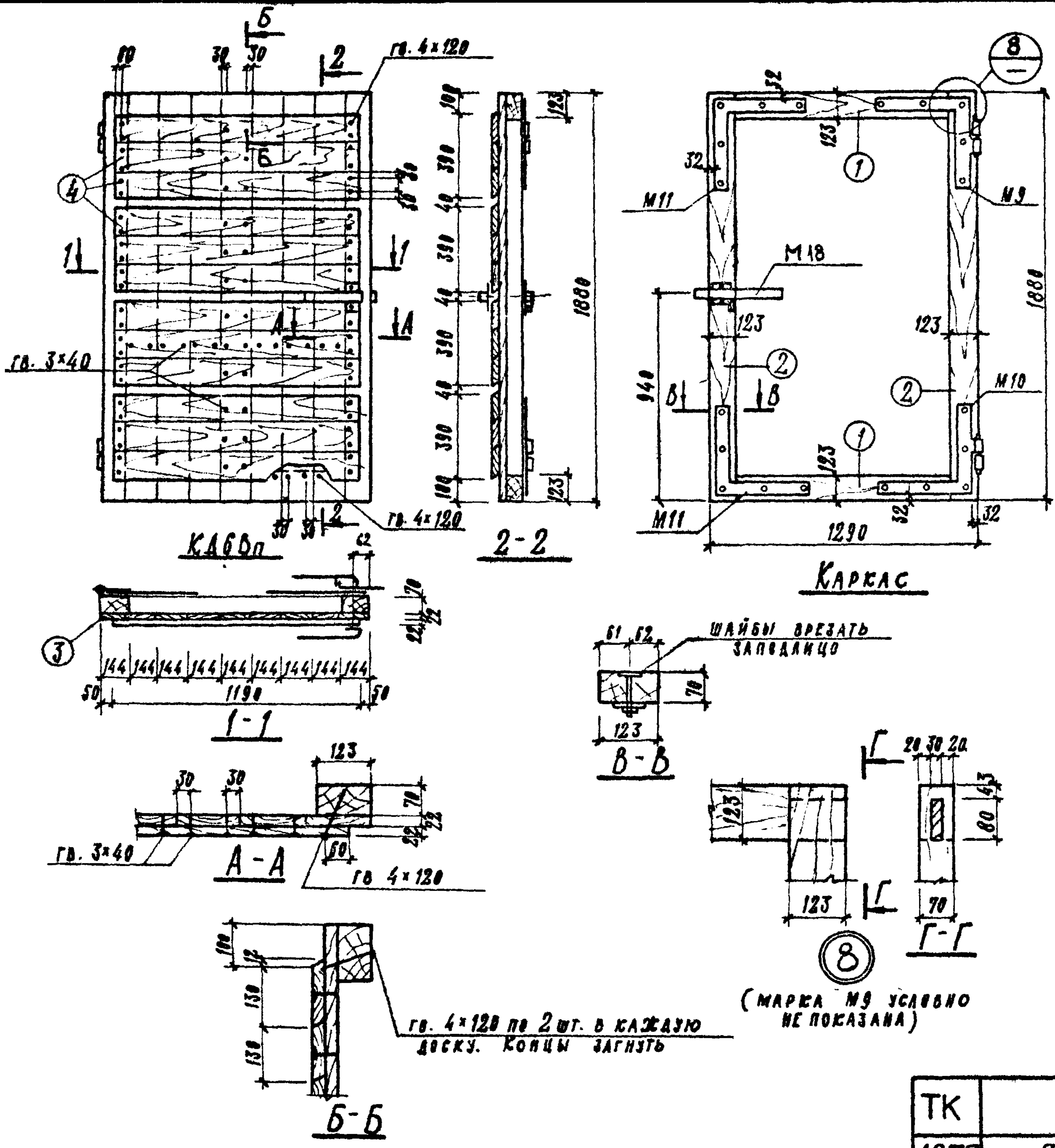


СПЕЦИФИКАЦИЯ СТАЛЬНЫХ ЭЛЕМЕНТОВ НА 1 ВОРОТА

| Марка ворот | Марка эл-та | Наименование | № листа | Кол-во | Масса, кг | | |
|-------------|-------------|--------------|---------|--------|-----------|------|------|
| | | | | | шт. | всех | общ. |
| ПДБВ | M9 | навеска | 14 | 2 | 4.6 | 9.2 | 33.5 |
| | M10 | навеска | 14 | 2 | 4.6 | 9.2 | |
| | M11 | угольник | 14 | 4 | 2.8 | 11.2 | |
| | M12 | защелка | 15 | 1 | 3.9 | 3.9 | |

ПРИМЕЧАНИЯ
1. Сеч. А-А, Б-Б, В-В см. лист. 12

| | | | |
|------------|---|------------------|------------|
| ТК 1973 | ВОРОТА ДЕРЕВЯННЫЕ РАСПАШНЫЕ ШИРИНОЙ 3.5 м. и КАЛИТКИ | СЕРИЯ 3.017-1 | |
| | ПОЛОТНО ВОРОТ ПДБВ | ВЫПУСК 8 | ЛИСТ 11 |



СПЕЦИФИКАЦИЯ ЛЕСОМАТЕРИАЛОВ НА 1 КАЛITКУ

| МАРКА КАЛITКИ | № ПОЗ. | СЕЧЕНИЕ ММ | ДЛИНА ММ | КОЛ. ПОЗ. НА МАРКУ | ОБЪЕМ М ³ | | ПРИМЕЧАНИЕ ИЛИ ГОСТ |
|---------------|--------|------------|----------|--------------------|----------------------|-------|---------------------|
| | | | | | ВСЕХ ПОЗИЦИЙ | МАРКИ | |
| КАБВ | 1 | 123×70 | 1290 | 2 | 0.025 | 0.180 | |
| | 2 | 123×70 | 1880 | 2 | 0.037 | | |
| | 3 | 144×22 | 1880 | 9 | 0.063 | | |
| | 4 | 142×22 | 1190 | 12 | 0.054 | | |

СПЕЦИФИКАЦИЯ СТАЛЬНЫХ ЭЛЕМЕНТОВ НА 1 КАЛITКУ

| МАРКА КАЛITКИ | МАРКА ЭЛЕМ. | НАИМЕНОВАНИЕ | № ЛИСТА | КОЛ. ВО | МАССА, КГ | | |
|---------------|-------------|--------------|---------|---------|-----------|------|------|
| | | | | | 1 ШТ. | ВСЕХ | ОБЩ. |
| КАБВП | М9 | НАВЕСКА | 14 | 1 | 4.6 | 4.6 | 17.5 |
| | М10 | НАВЕСКА | 14 | 1 | 4.6 | 4.6 | |
| | М11 | УГОЛЬНИК | 14 | 2 | 2.8 | 5.6 | |
| | М18 | РУЧКА | 17 | 1 | 2.7 | 2.7 | |
| КАБВА | М9 | НАВЕСКА | 14 | 1 | 4.6 | 4.6 | 17.5 |
| | М10 | НАВЕСКА | 14 | 1 | 4.6 | 4.6 | |
| | М11 | УГОЛЬНИК | 14 | 2 | 2.8 | 5.6 | |
| | М17 | РУЧКА | 16 | 1 | 2.7 | 2.7 | |

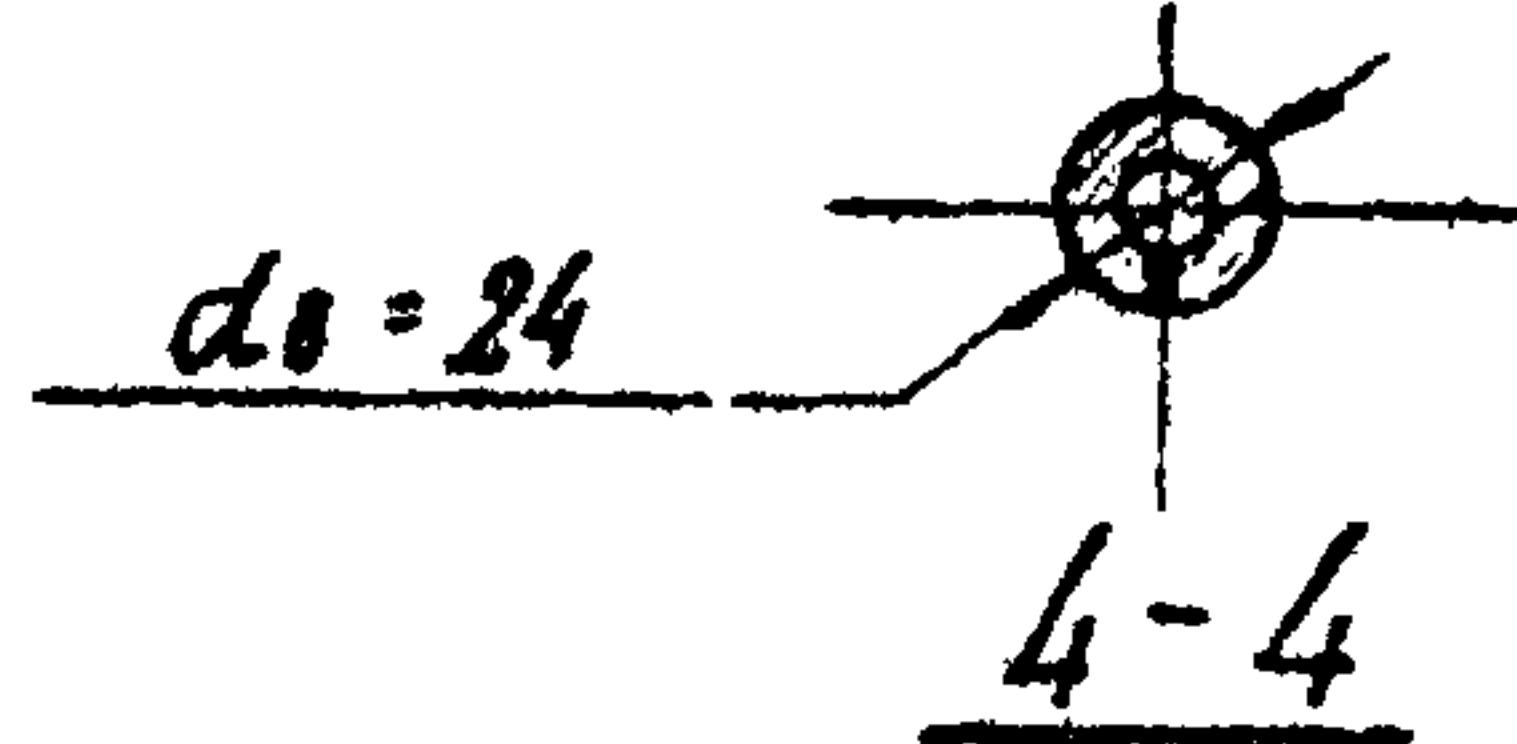
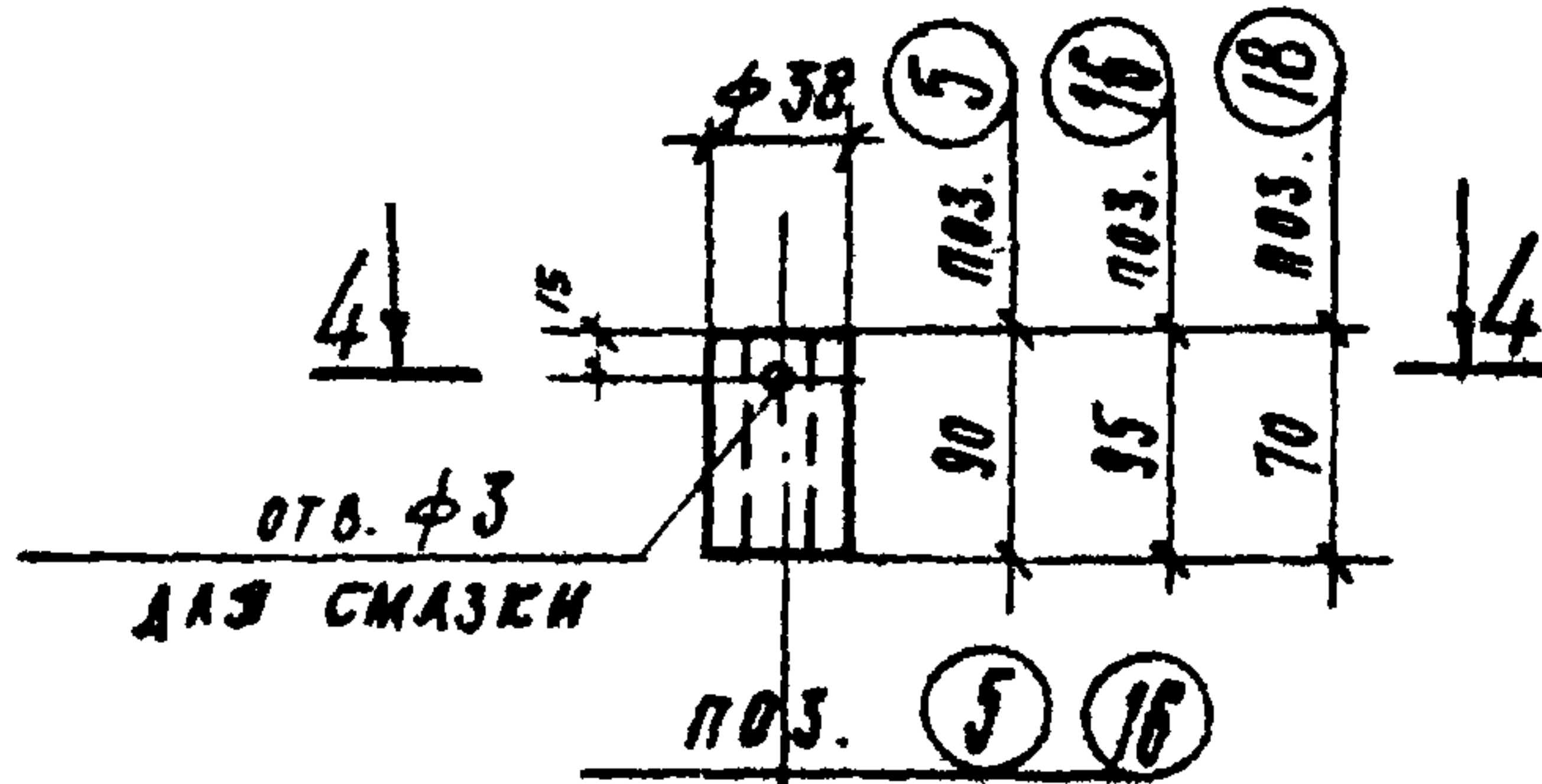
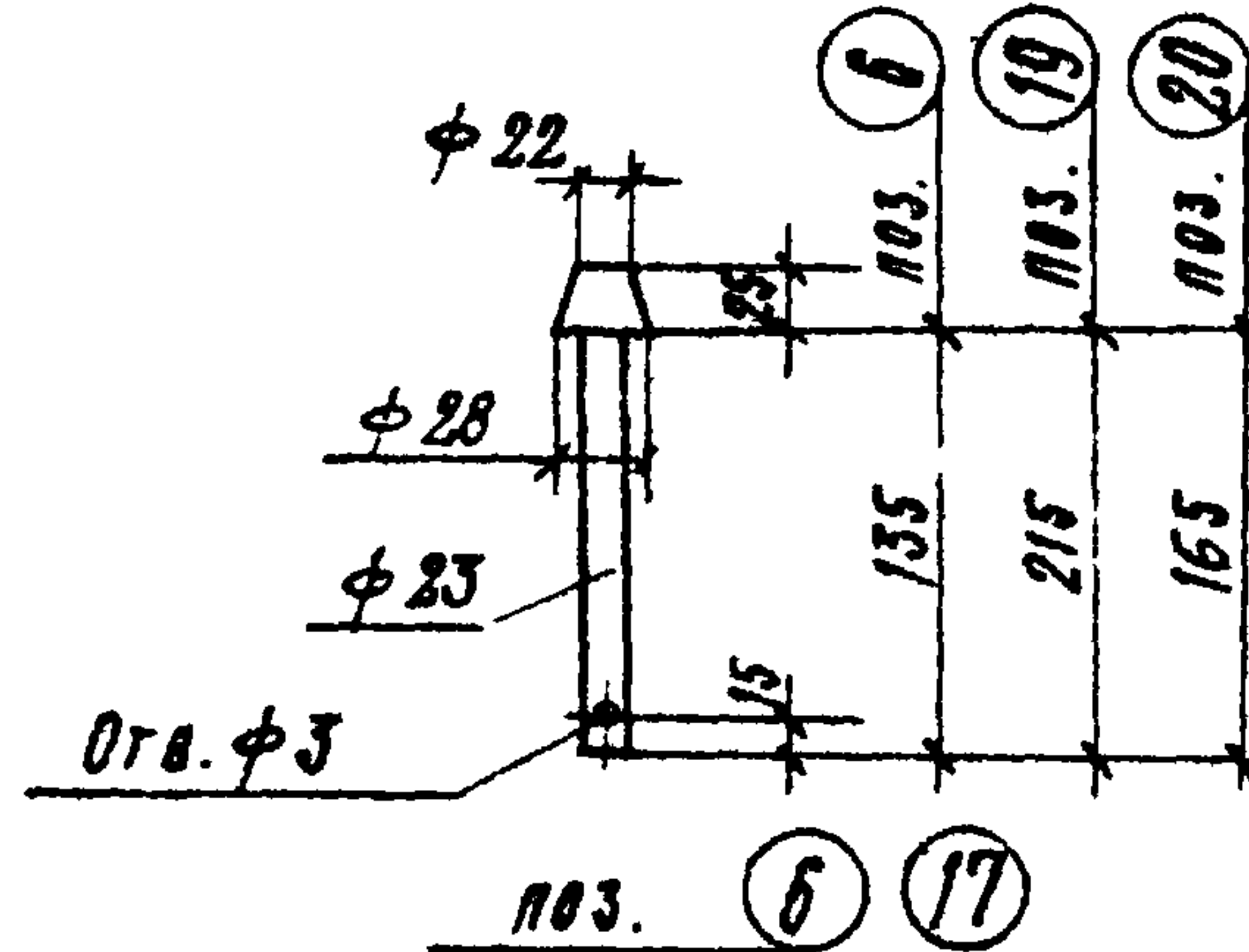
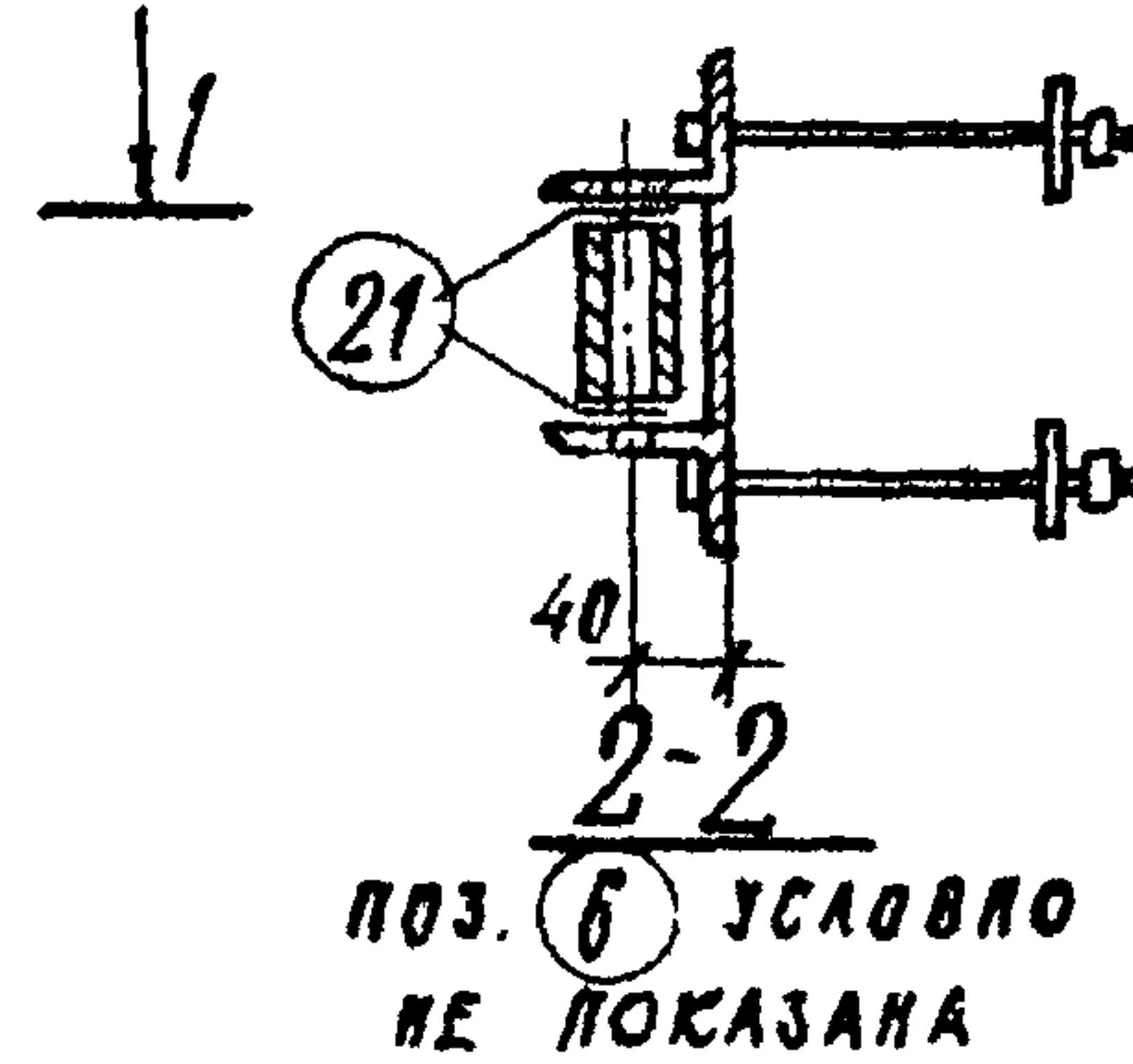
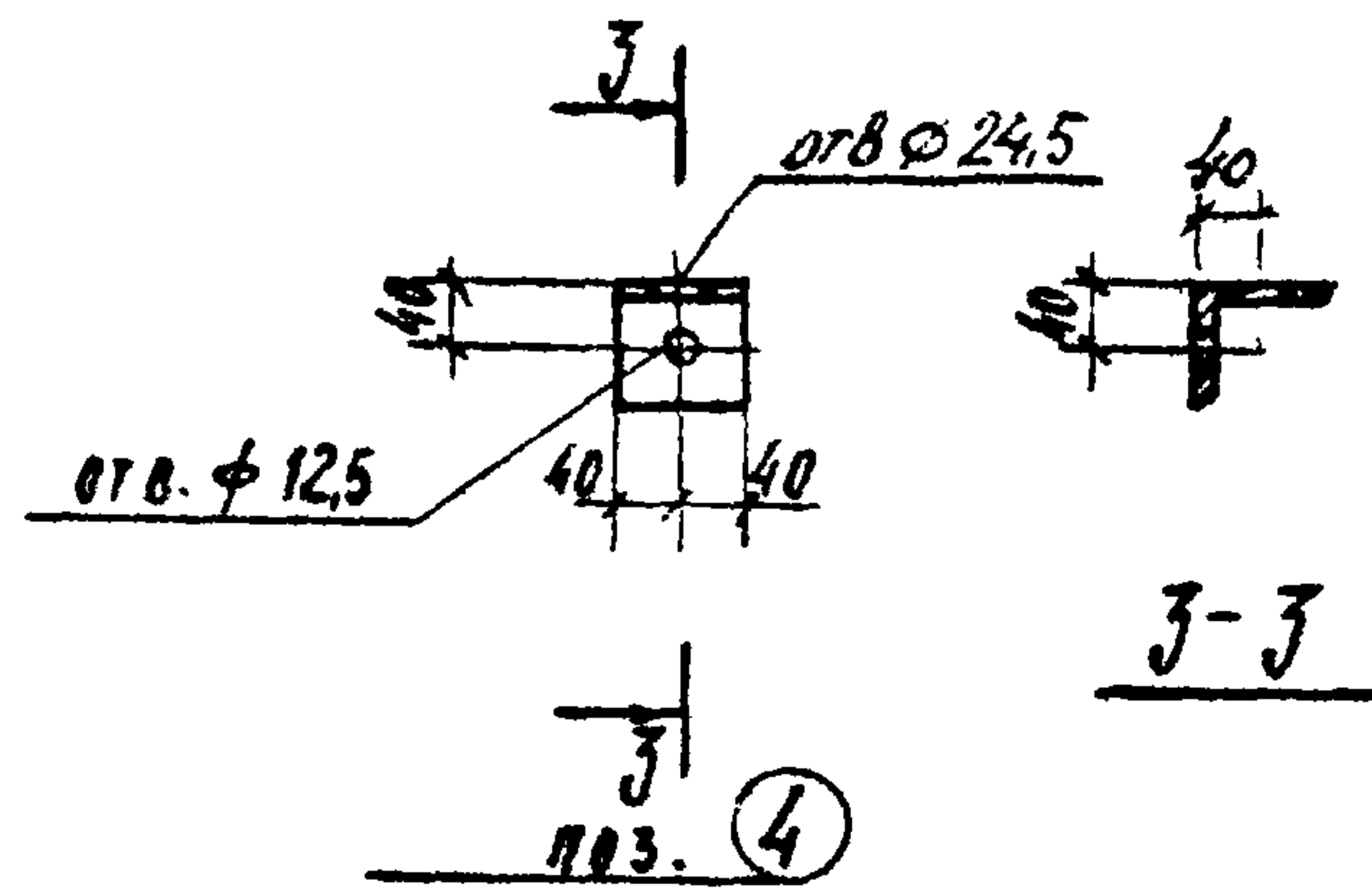
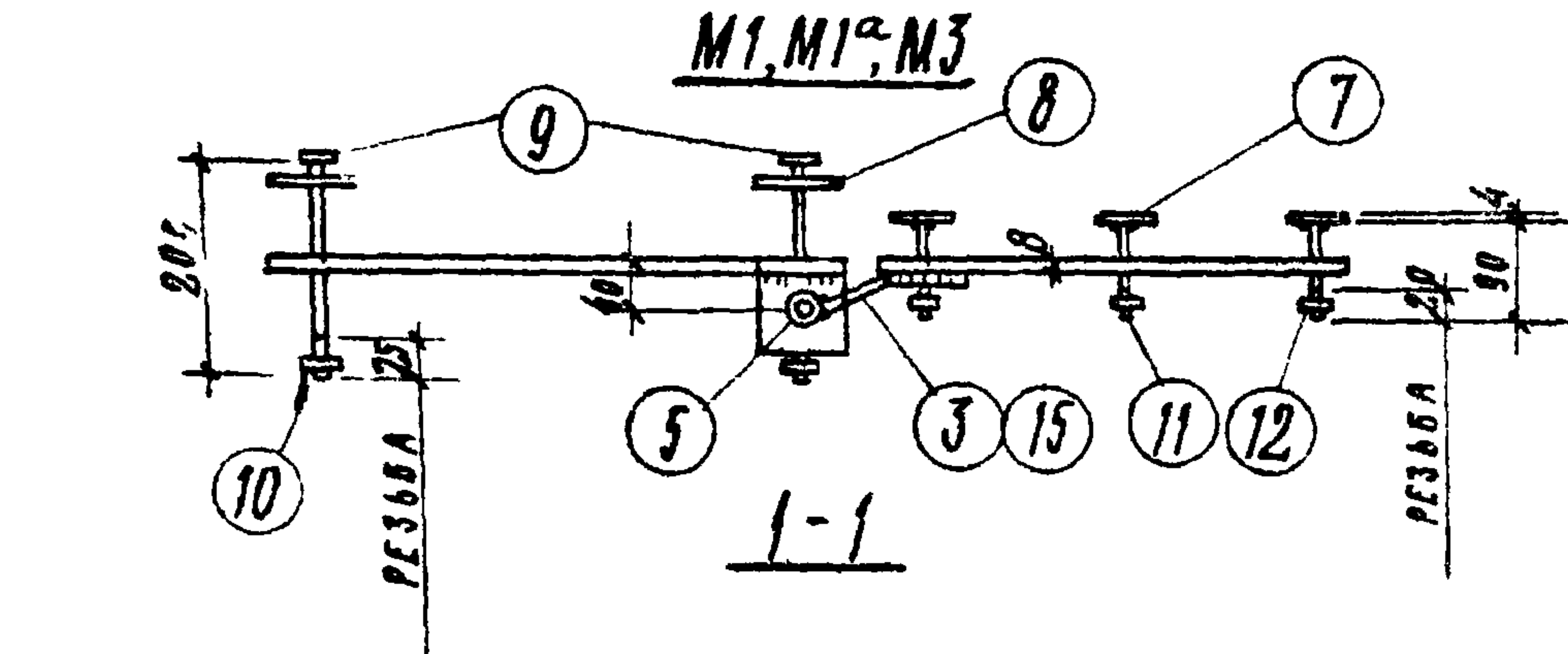
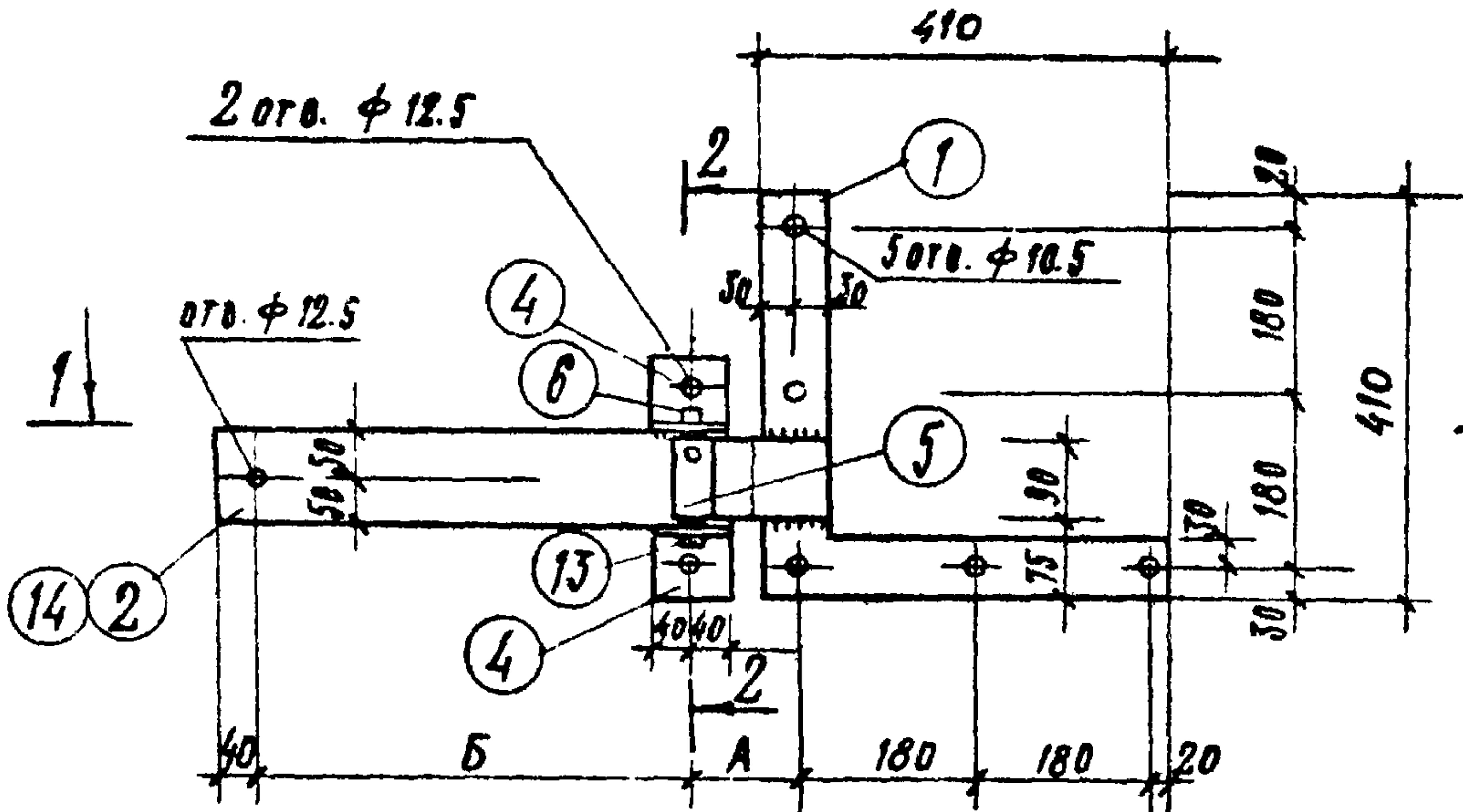
РАСХОД ГВОЗДЕЙ НА 1 КАЛITКУ

| ГВОЗДИ | КОЛ. ШТ. | МАССА КГ | ОБЩАЯ МАССА | ГОСТ |
|--------|----------|----------|-------------|---------|
| 4×120 | 80 | 0.95 | 1.03 | 4028-63 |
| 3×40 | 36 | 0.08 | | 4029-63 |

ПРИМЕЧАНИЕ.
КАЛITКА МАРКИ КАБВА - ЗЕРКАЛЬНОЕ ОТРАЖЕНИЕ КАБВП, МАРКА РУЧКИ - ПО СПЕЦИФИКАЦИИ.

(МАРКА М9 УСЛОВНО НЕ ПОКАЗАНА)

| | | | |
|------|---|--------|---------|
| ТК | Ворота деревянные распашные шириной 3.5 м и калитки | серия | 3.017-1 |
| 1973 | Полотно калитки КАБВП, КАБВА | выпуск | 8 |
| | | лист | 12 |



СПЕЦИФИКАЦИЯ СТАЛИ НА 1 ЭЛЕМЕНТ (МАРКУ)

| МАРКА | № ПОЗ. | ПРОФИЛЬ | ДЛИНА ММ | КОЛ. ШТ. | МАССА, КГ | | |
|------------------------------------|------------------------|--------------------------|----------|----------|-----------|-------|-------|
| | | | | | 1 ШТ. | ВСЕХ | МАРКИ |
| M1 M2 | 1 | σ = 8 | — | 1 | 2.8 | 2.8 | 9.20 |
| | 2 | -100x8 | 340 | 1 | 2.14 | 2.14 | |
| | 3 | -90x8 | 130 | 1 | 0.73 | 0.73 | |
| | 4 | L 70x8 | 80 | 2 | 0.67 | 1.34 | |
| | 5 | ТРУБА 38x7 ГОСТ 8732-70 | 90 | 1 | 0.48 | 0.48 | |
| | 6 | ОСЬ φ 28 | 160 | 1 | 0.32 | 0.32 | |
| | 7 | -40x4 | 40 | 5 | 0.01 | 0.18 | |
| | 8 | ШАЙБА - 45x4 | 45 | 3 | 0.06 | 0.18 | |
| | 9 | БОЛТ М12x200 | — | 3 | — | 0.47 | |
| | 10 | ГАЙКА М12 | — | 3 | — | 0.10 | |
| | 11 | БОЛТ М10 | 90 | 5 | — | 0.33 | |
| | 12 | ГАЙКА М10 | — | 5 | — | 0.06 | |
| | 13 | ПЛАНТ 25x25 ГОСТ 397-66 | — | 1 | — | 0.001 | |
| 21 | ШАЙБА 24 ГОСТ 10450-68 | — | 4 | 0.01 | 0.06 | | |
| M1 ^a M2 ^a | 22 | -90x8 | 120 | 1 | 0.68 | 0.68 | 9.20 |
| | ПОЗ | 1, 2, 4 ÷ 13 см. M1, M2 | | | | | |
| M3 M4 | 14 | -100x8 | 520 | 1 | 3.26 | 3.26 | 10.8 |
| | 15 | -90x8 | 120 | 1 | 0.68 | 0.68 | |
| | ПОЗ | 1, 4 ÷ 13, 21 см. M1, M2 | | | | | |

ПРИМЕЧАНИЕ

1. МАРКА M2, M2^a ЗЕРКАЛЬНОЕ ОТРАЖЕНИЕ M1, M1^a, МАРКА M4 ЗЕРКАЛЬНОЕ ОТРАЖЕНИЕ M3.
2. ВЫСОТА СВАРНЫХ ШВОВ - ПО ТОЛЩИНЕ СВАРИВАЕМЫХ ЭЛЕМЕНТОВ.
3. ПОЗ 7 ПРИВАРИТЬ К ПОЗ. 11 ОБЛАКО ПОД САМОМ ЧАПСА.

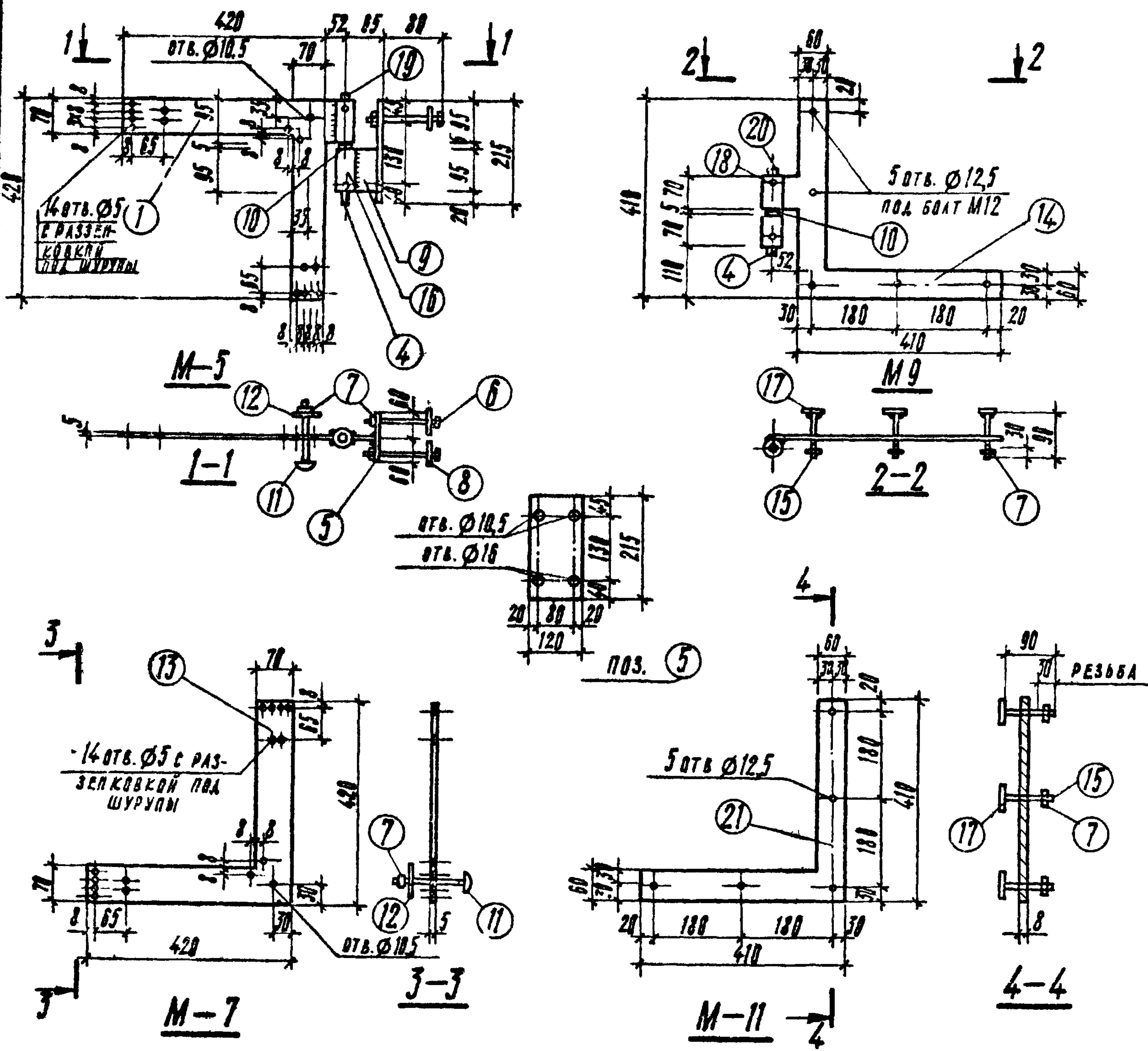
| РАЗМЕРЫ ММ | МАРКА НАВЕСКИ | | |
|------------|---------------|-----------------------------------|--------|
| | M1, M2 | M1 ^a , M2 ^a | M3, M4 |
| A | 112 | 102 | 102 |
| B | 260 | 260 | 440 |

| | | |
|------|---|------------------|
| ТК | БОРОТА ДЕРЕВЯННЫЕ РАСПАШНЫЕ ШИРИНОЙ 35 М И КАЛТКИ | СЕРИЯ 3.017-1 |
| 1973 | НАВЕСКИ M1, M2, M1 ^a , M2 ^a , M3, M4. | ВЫПУСК АНСТ 8 13 |

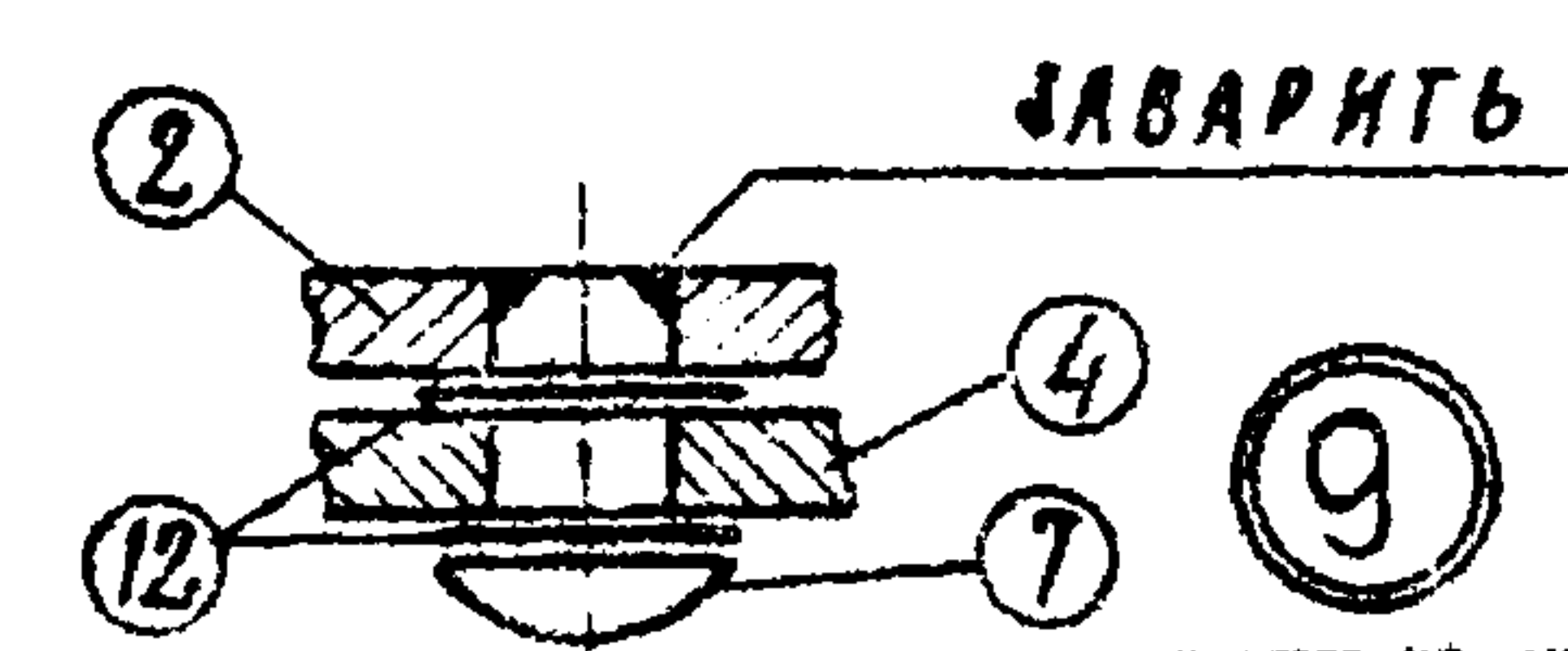
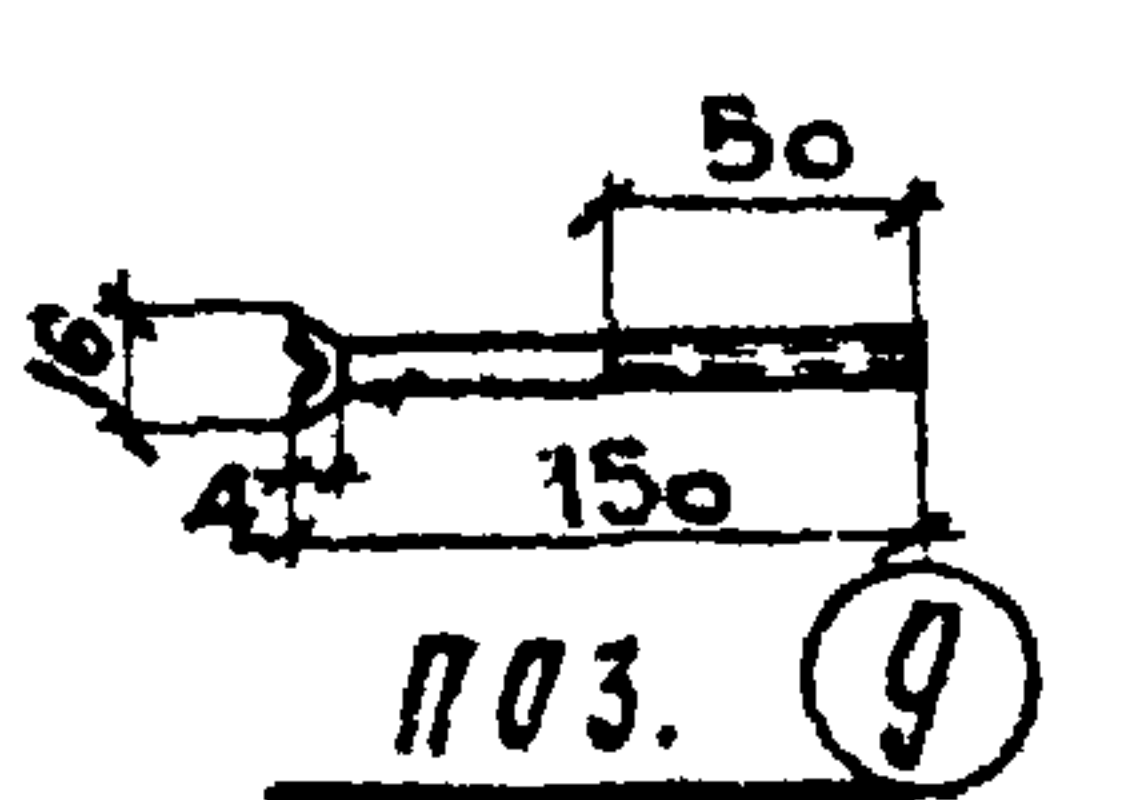
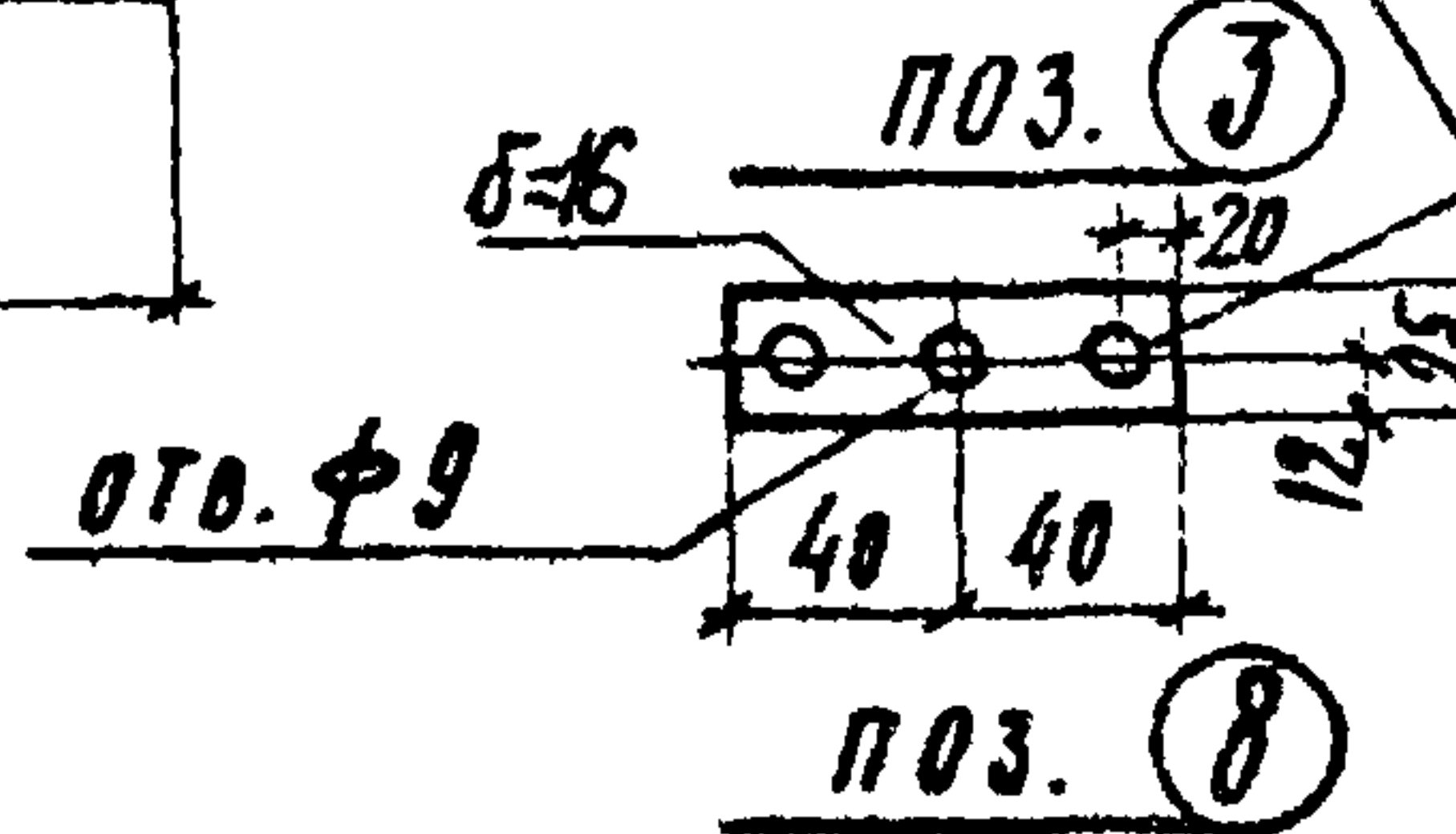
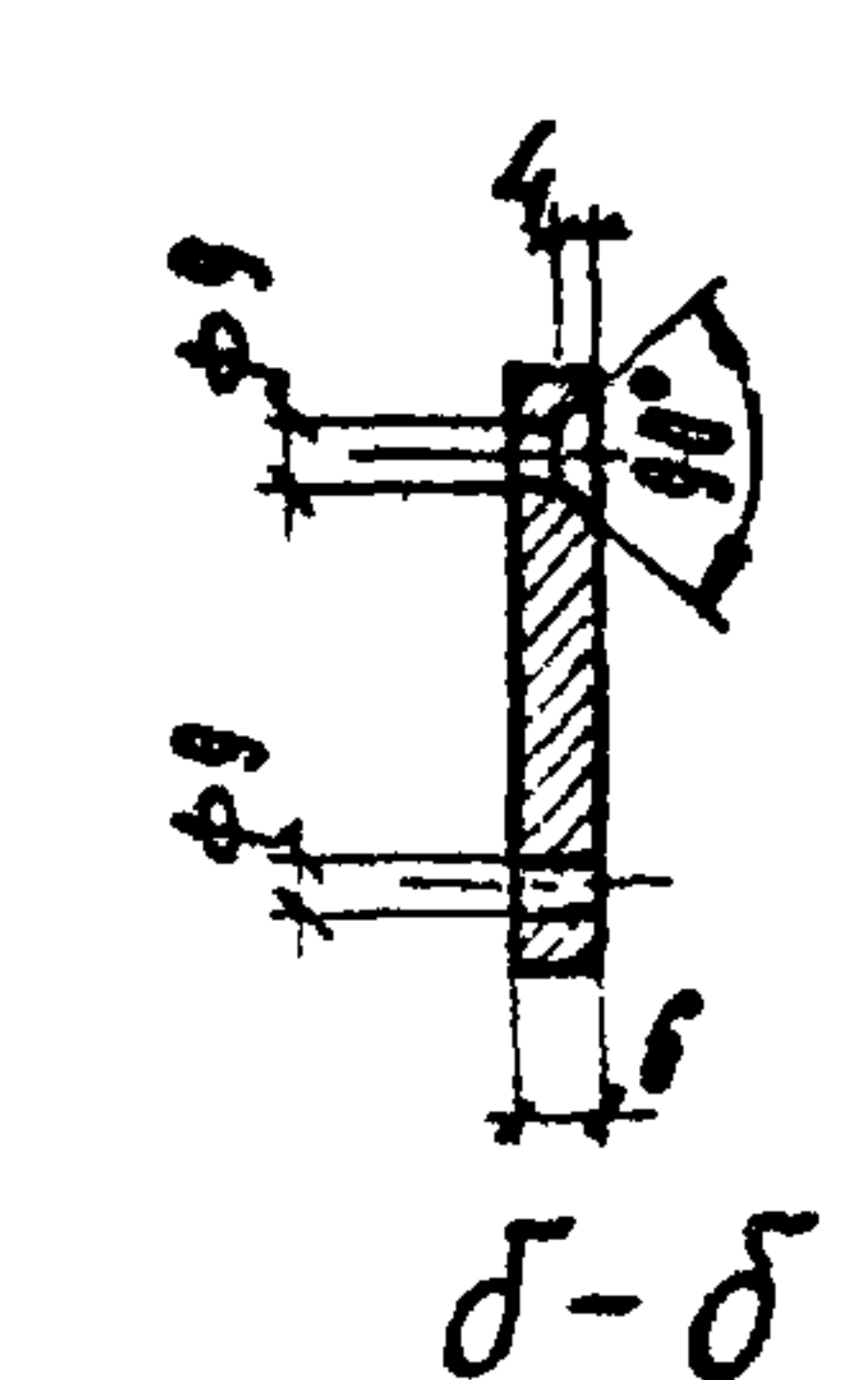
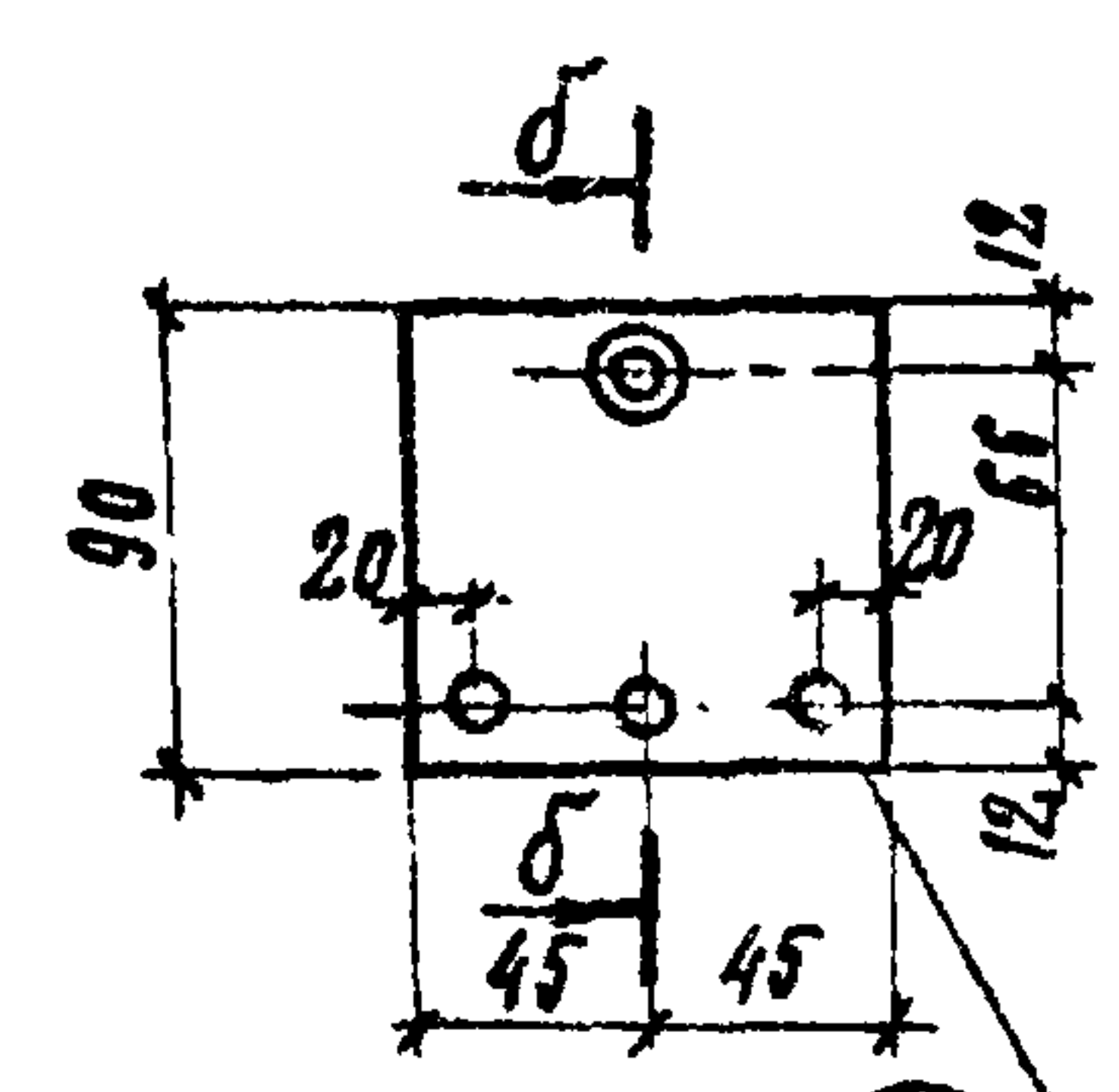
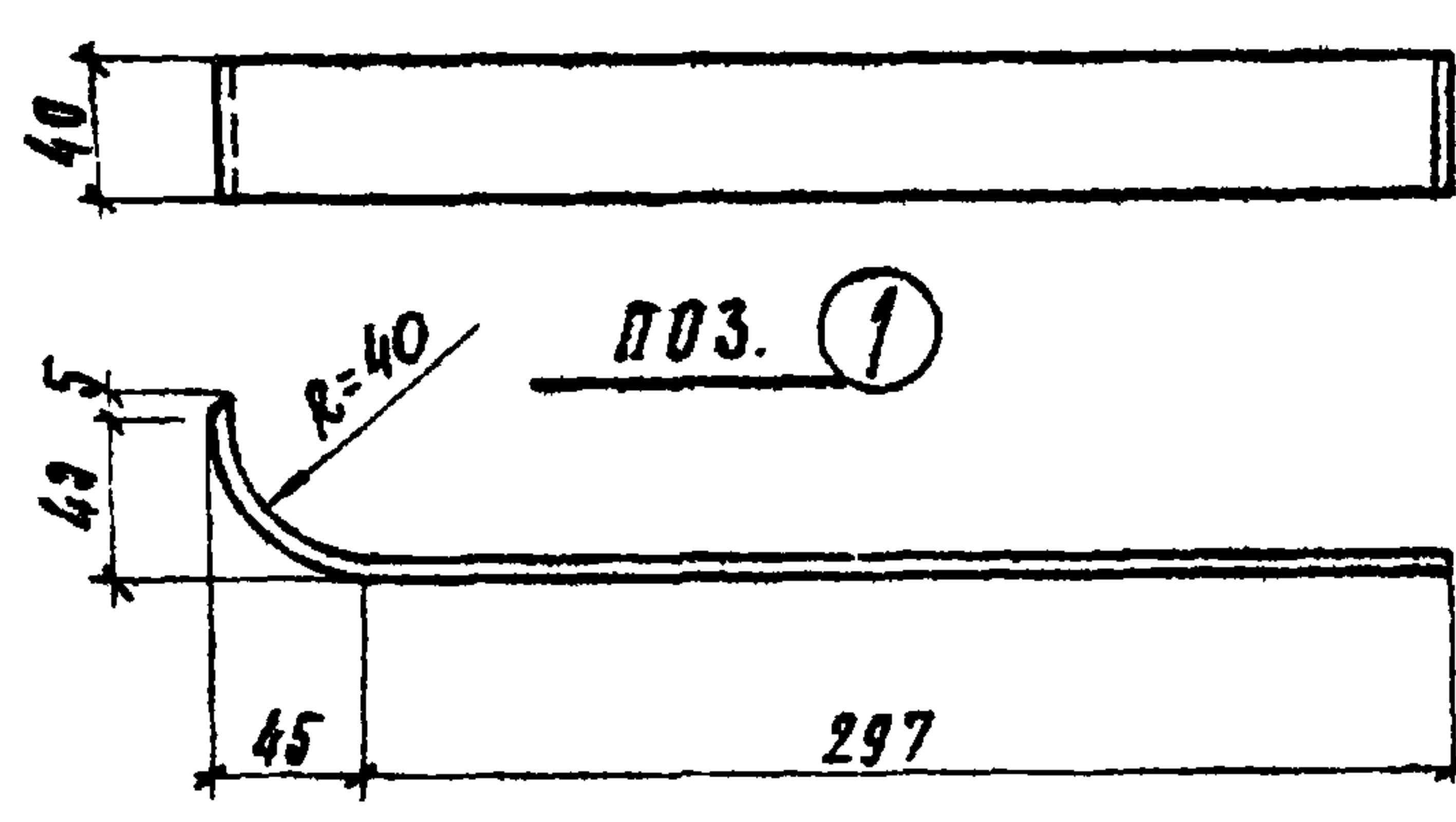
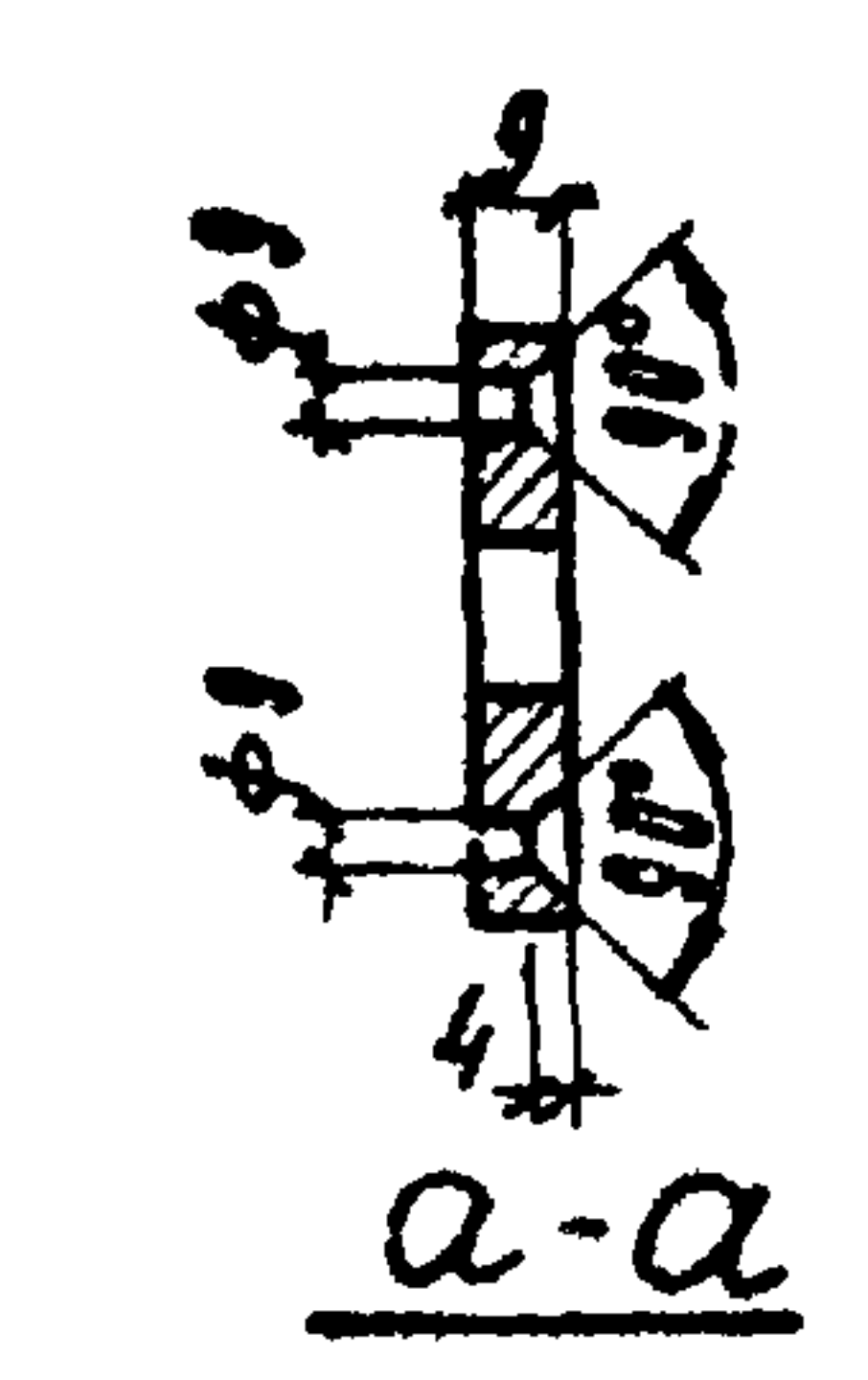
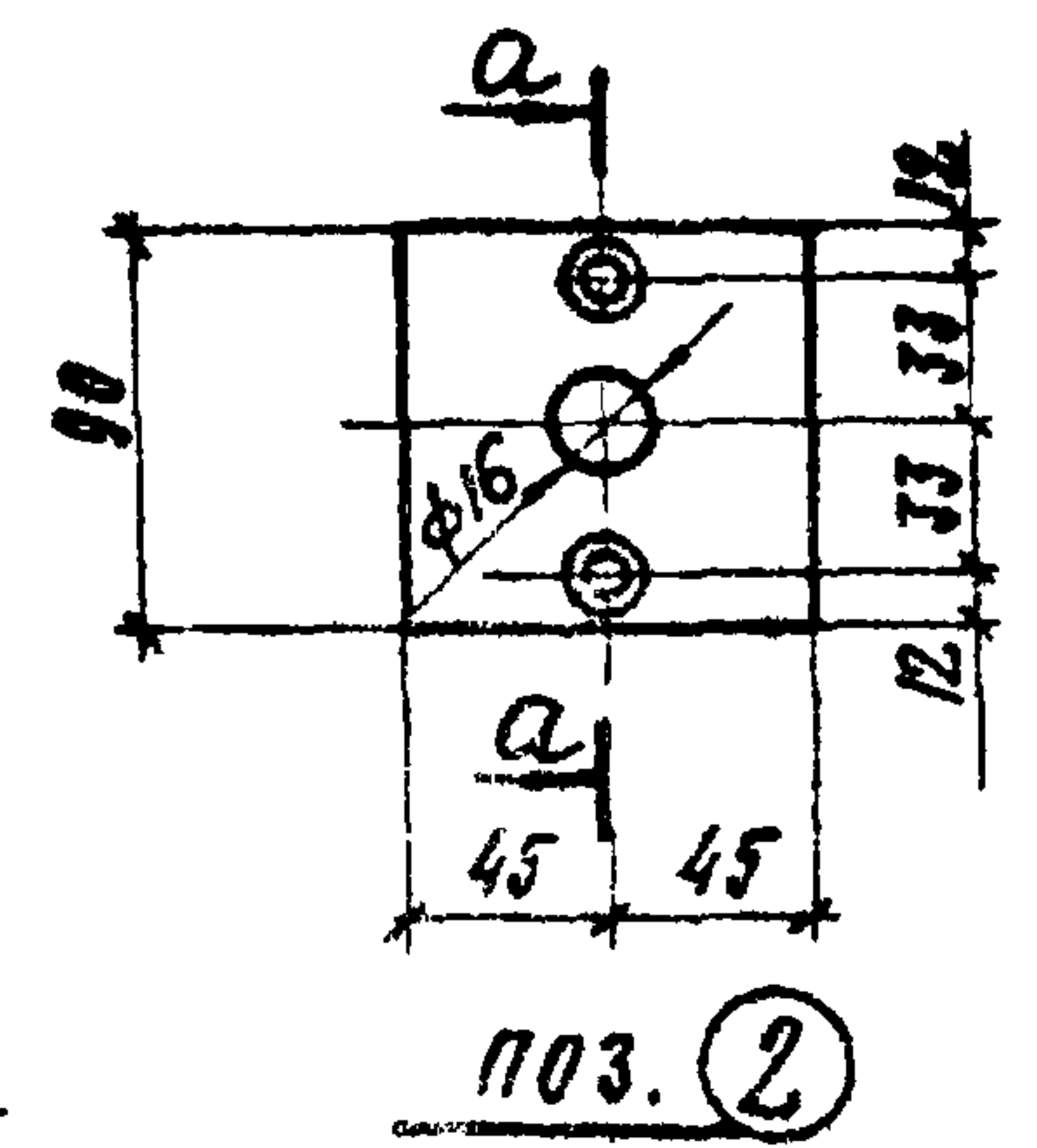
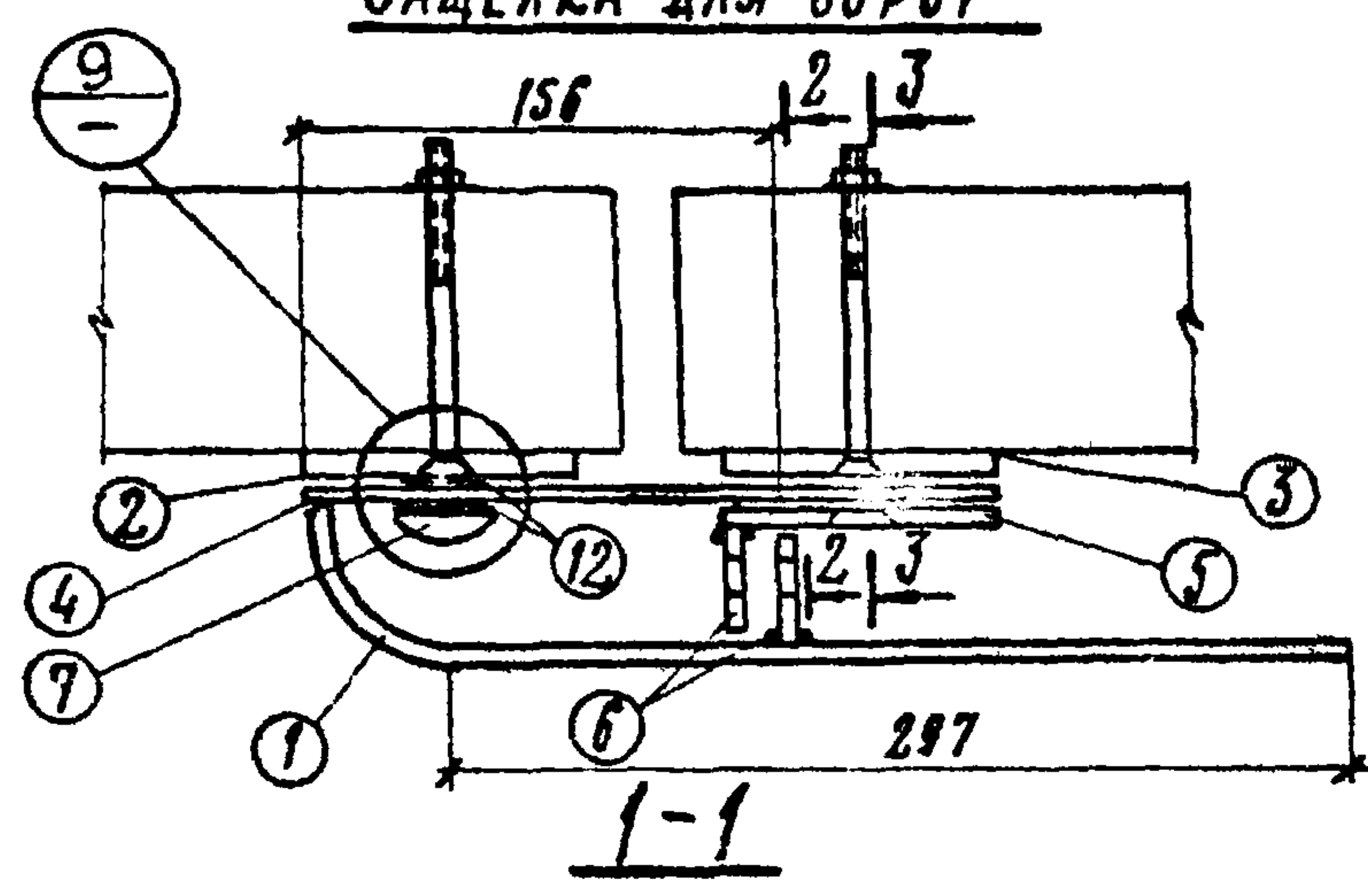
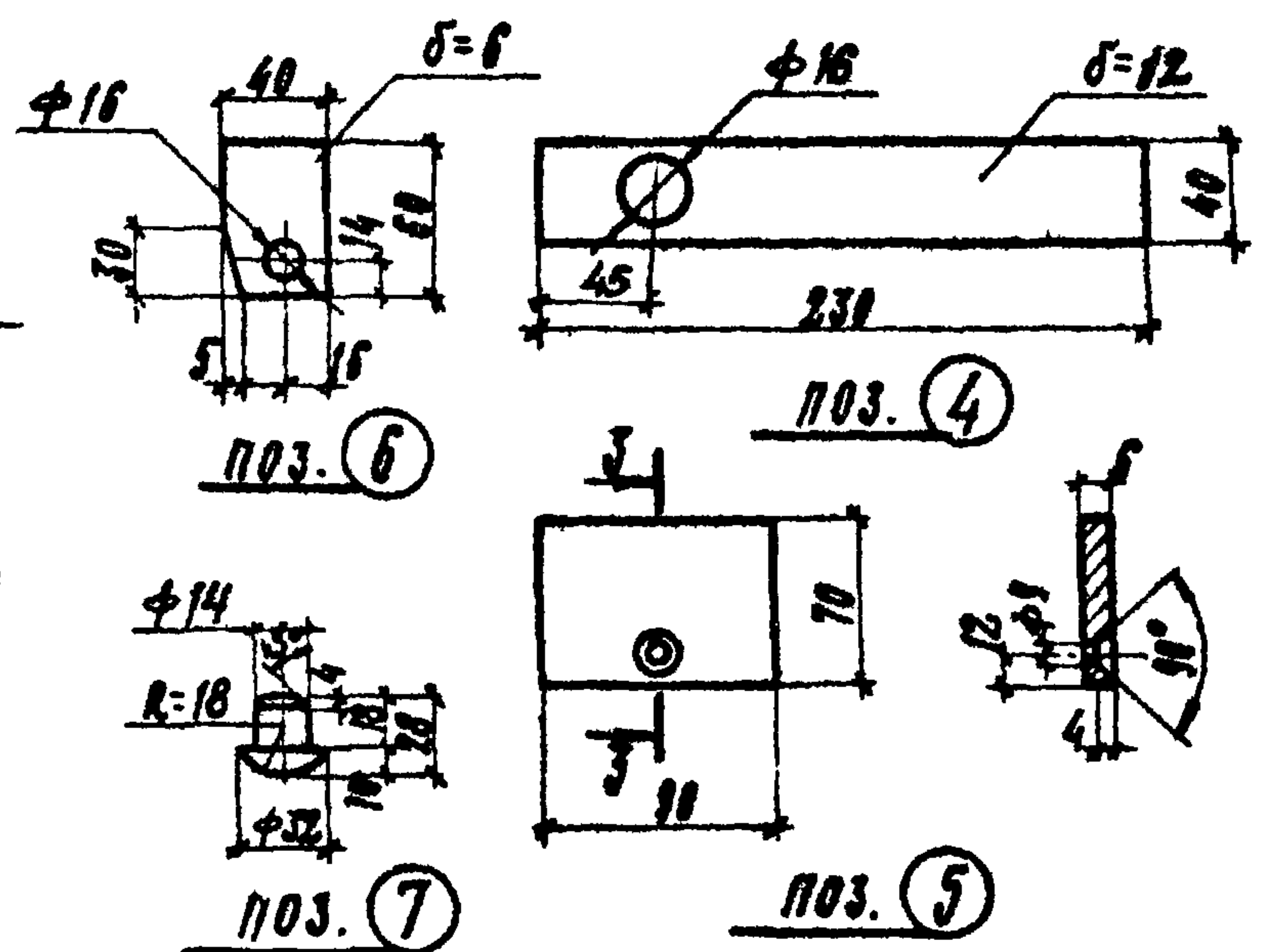
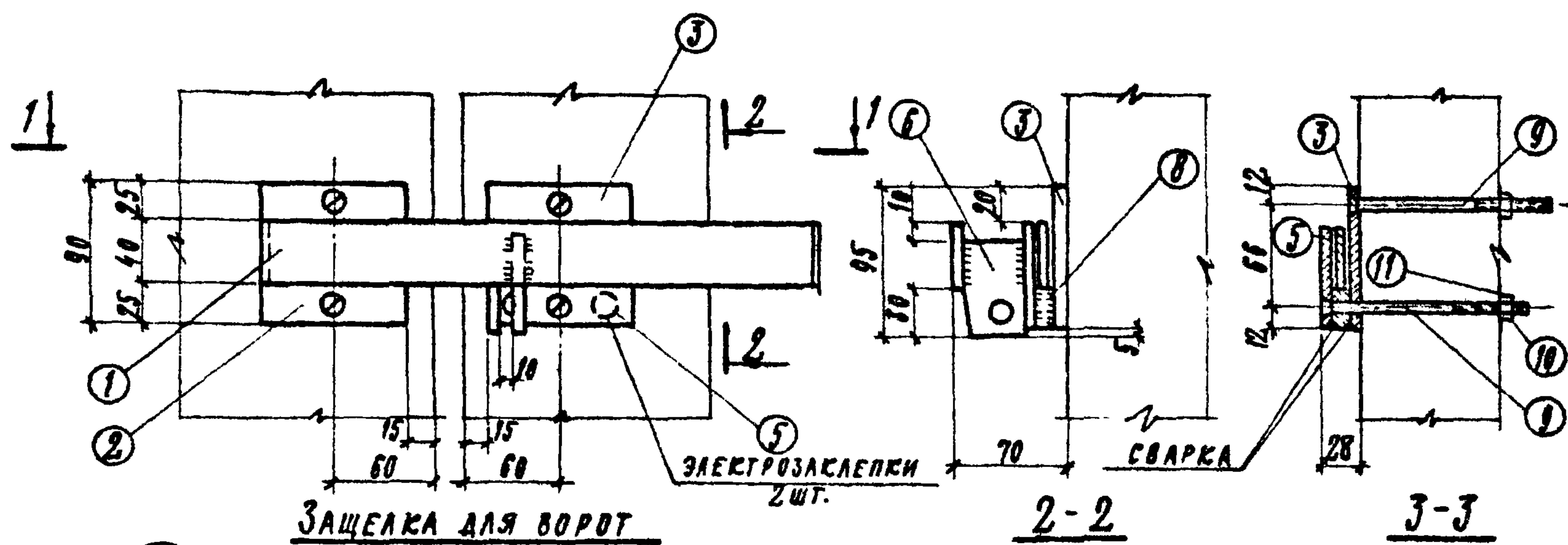
СТАЛЬ МАРКИ Ст.3

| Марка | № поз. | Профиль | Длина мм | Кол. шт. | Масса, кг | | |
|-----------|--------|---------------------------|----------|----------|-----------|-------|-------|
| | | | | | 1 шт. | всех | марки |
| М5 М6 | 1 | δ=5 | — | 1 | 2,12 | 2,12 | 5,45 |
| | 16 | Труба 38x7 ГОСТ 8732-70 | 95 | 2 | 0,51 | 1,02 | |
| | 19 | Ось • Ø28 | 246 | 1 | 0,44 | 0,44 | |
| | 4 | Шплицт 25x25 ГОСТ 397-68 | — | 1 | 0,001 | 0,001 | |
| | 5 | -5x120 | 215 | 1 | 1,11 | 1,11 | |
| | 6 | Болт М10 | 90 | 2 | — | 2,26 | |
| | 7 | Гайка М10 | — | 3 | — | 0,05 | |
| | 8 | Шайба -45x4 | 45 | 2 | 0,05 | 0,020 | |
| | 9 | -95x6 | 40 | 1 | 0,134 | 0,134 | |
| | 10 | Шайба 24 ГОСТ 10450-68* | — | 2 | 0,01 | 0,03 | |
| | 11 | Болт М10x110 ГОСТ 7803-72 | — | 1 | 0,10 | 0,10 | |
| | 12 | Шайба 10 -30x3 | 30 | 1 | 0,001 | 0,001 | |
| М7, М8 | 13 | δ=5 | — | 1 | 1,97 | 1,97 | 2,12 |
| | 7 | Гайка М10 | — | 1 | — | 0,05 | |
| | 11 | Болт М10x110 ГОСТ 7803-72 | — | 1 | 0,10 | 0,10 | |
| М9 М10 | 14 | δ=8 | — | 1 | 2,8 | 2,8 | 4,6 |
| | 18 | Труба 38x7 ГОСТ 8732-70 | 70 | 2 | 0,37 | 0,74 | |
| | 15 | Болт М10 | 90 | 5 | — | 0,30 | |
| | 7 | Гайка М10 | — | 5 | — | 0,06 | |
| | 17 | -45x4 | 45 | 5 | 0,06 | 0,30 | |
| | 20 | Ось • Ø28 | 190 | 1 | 0,39 | 0,39 | |
| | 4 | Шплицт 25x25 ГОСТ 397-68 | — | 1 | 0,001 | 0,001 | |
| М11 | 10 | Шайба 24 ГОСТ 10450-68* | — | 2 | 0,01 | 0,03 | 2,80 |
| | 21 | δ=8 | — | 1 | 2,14 | 2,14 | |
| | 7 | Гайка М10 | — | 5 | 0,07 | 0,06 | |
| | 15 | Болт М10 | 90 | 5 | 0,36 | 0,30 | |
| | 17 | -45x4 | 45 | 5 | 0,06 | 0,30 | |

ПРИМЕЧАНИЯ
 1. Марка М6 зеркальное ограждение М5, марка М8 - зеркальное ограждение М7, марка М10 - зеркальное ограждение М9.
 2. Поз. 18, 19, 20 - см. л. 13.
 3. Высота сварных швов - по толщине свариваемых элементов.
 4. Поз. 17 приварить к поз. 15 втавр под слоем флюса.



| | | | |
|------|--|--------|---------|
| ТК | Ворота деревянные распашные шириной 3,5м и калитки | Серия | 3.017-1 |
| 1973 | Навески М5, М6, М9, М10, угольники М7, М8, М11 | Выпуск | 8 |
| | | Лист | 14 |



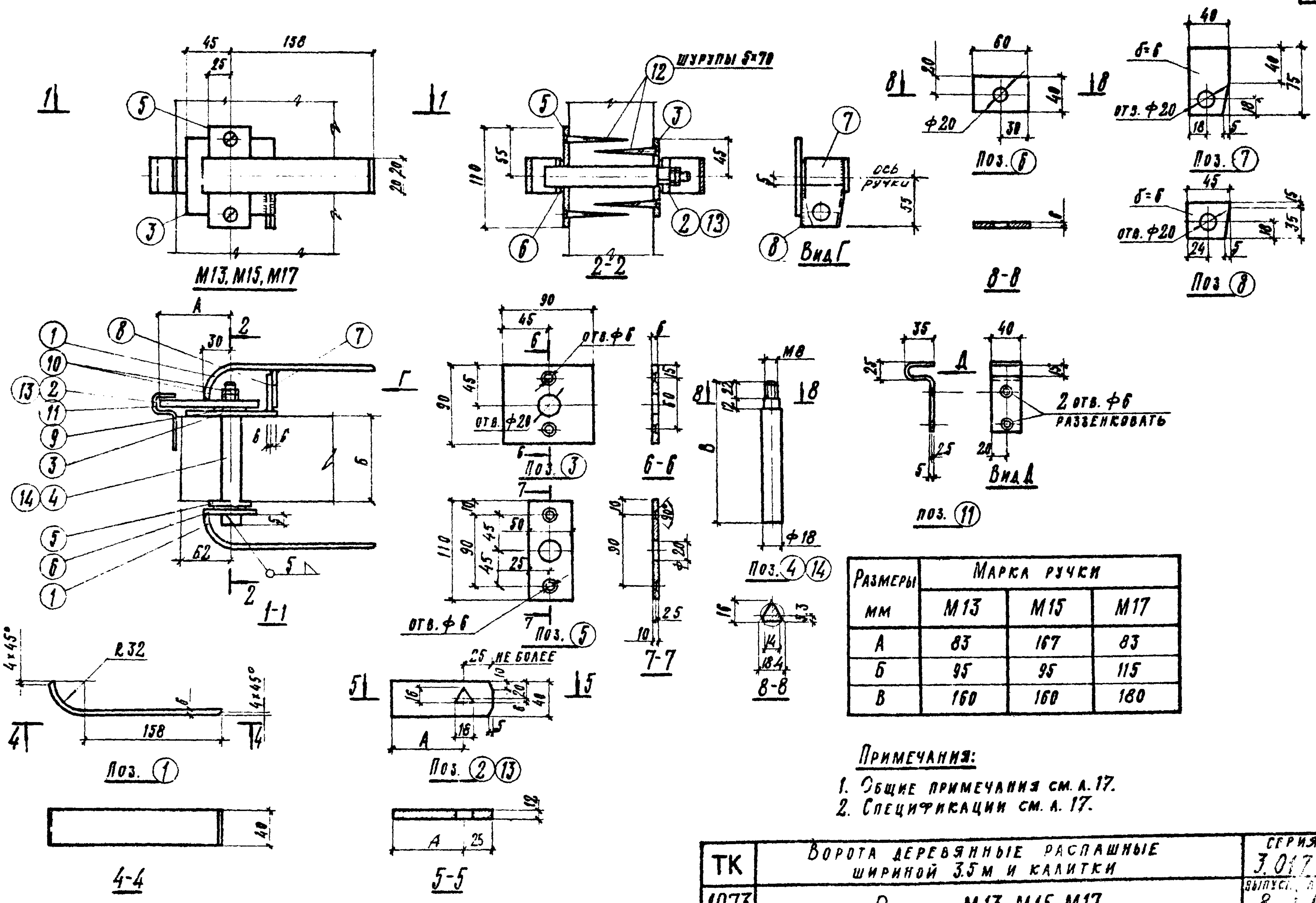
СПЕЦИФИКАЦИЯ СТАЛИ НА ОДИН ЭЛЕМЕНТ (МАРКИ)

| СТАЛЬ МАРКИ Ст.3 | | | | | | |
|--------------------------|--------|------------------|----------|--------------------|-----------|------|
| МАРКА | № ПОЗ. | СЕЧЕНИЕ, ПРОФИЛЬ | ДЛИНА ММ | КОЛ. ПОЗ. НА МАРКУ | МАССА, КГ | |
| | | | | | 1 ШТ. | ВСЕХ |
| М12 | 1 | -40x6 | 370 | 1 | 0.70 | 0.70 |
| | 2 | -90x9 | 90 | 1 | 0.57 | 0.57 |
| | 3 | — | 90 | 1 | 0.57 | 0.57 |
| | 4 | -40x12 | 230 | 1 | 0.43 | 0.43 |
| | 5 | -90x6 | 70 | 1 | 0.30 | 0.30 |
| | 6 | -40x6 | 60 | 2 | 0.11 | 0.22 |
| | 7 | φ34 | 30 | 1 | 0.21 | 0.21 |
| | 8 | -25x6 | 80 | 1 | 0.13 | 0.13 |
| | 9 | БОЛТ МВ l=150 | 90 | 4 | 0.18 | 0.72 |
| | 10 | ГАЙКА МВ | — | 4 | 0.01 | 0.03 |
| | 11 | ШАЙБА 8 | — | 4 | 0.01 | 0.03 |
| | 12 | * ШАЙБА 22x25 | — | 1 | 0.01 | 0.01 |
| * ЛАТУННАЯ ГОСТ 10450-68 | | | | | | |

ПРИМЕЧАНИЕ

1. Поз. 7 при сборке приварить к поз. 2 см. узла '9'.

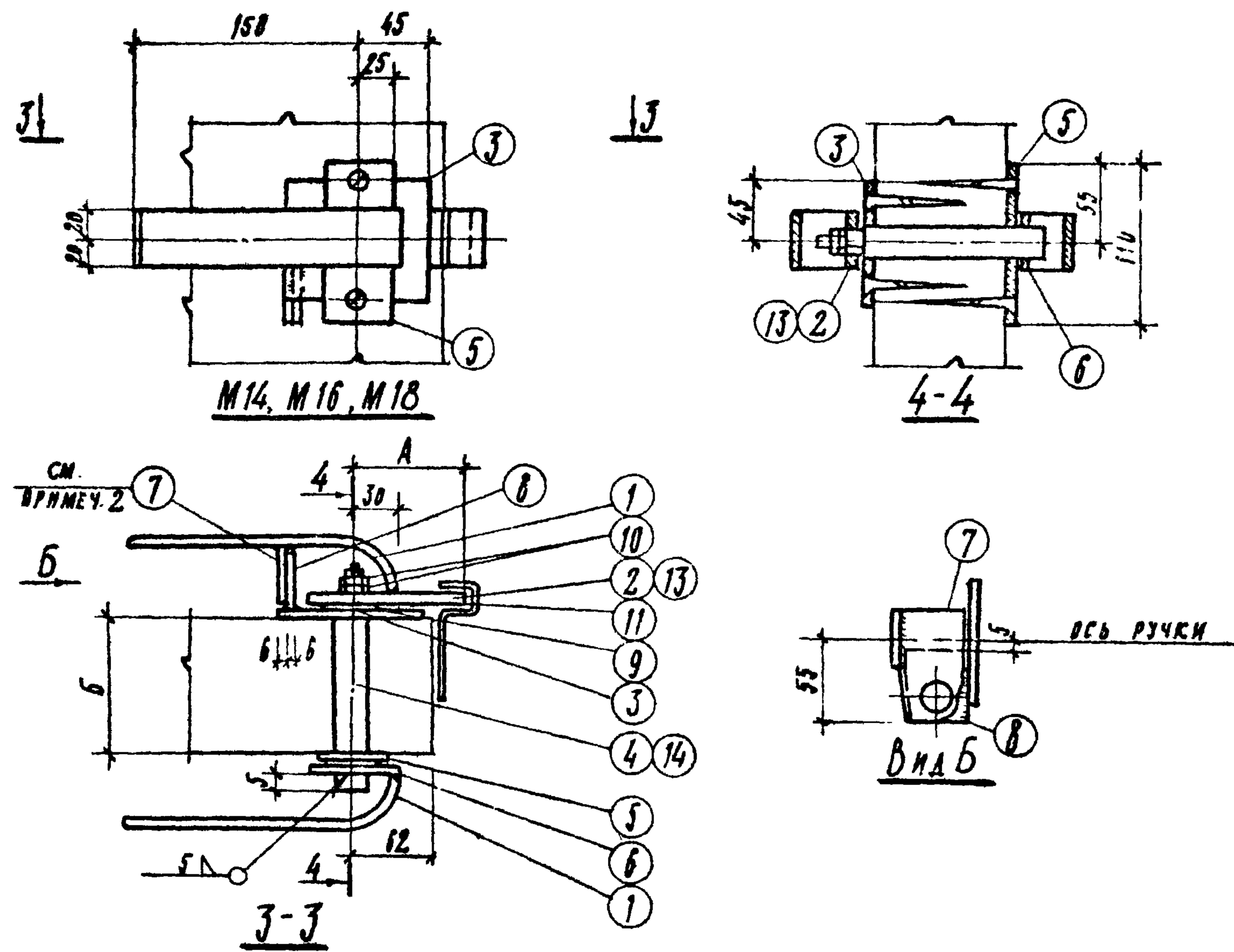
| | | |
|------|--|------------------|
| ТК | ВОРОТА ДЕРЕВЯННЫЕ РАСПАШНЫЕ ШИРИНОЙ 3.5М И КАЛИТКИ | СЕРИЯ 3.017-1 |
| 1973 | ЗАЩЕЛКА М12 | ВЫПУСК 8 АКСТ 15 |



| РАЗМЕРЫ ММ | МАРКА РУЧКИ | | |
|---------------|-------------|-----|-----|
| | М13 | М15 | М17 |
| А | 83 | 167 | 83 |
| Б | 95 | 95 | 115 |
| В | 160 | 160 | 180 |

ПРИМЕЧАНИЯ:
 1. ОБЩИЕ ПРИМЕЧАНИЯ СМ. А. 17.
 2. СПЕЦИФИКАЦИИ СМ. А. 17.

| | | |
|------|---|----------------------|
| ТК | ВОРОТА ДЕРЕВЯННЫЕ РАСПАШНЫЕ ШИРИНОЙ 3,5М И КАЛИТКИ | СЕРИЯ 3.017-1 |
| 1973 | Ручки М13, М15, М17 | ВЫПУСК. ЛИСТ 8/16 |



СПЕЦИФИКАЦИЯ СТАЛИ НА ОДИН СТАЛЬНОЙ ЭЛЕМЕНТ

| СТАЛЬ МАРКИ Ст.3 | | | | | | | | |
|------------------|---------------------------------|-------------------------|-----------|--------------------|-----------|------|-------|------|
| МАРКА | № ПОЗ. | СЕЧЕНИЕ, ПРОУНЬ | ДЛИНА, мм | КОЛ. ПОЗ. НА МАРКУ | МАССА, кг | | | |
| | | | | | 1 ШТ. | ВСЕХ | МАРКИ | |
| М13 М14 | 1 | -40x6 ГОСТ 103-57* | 213 | 2 | 0.39 | 0.78 | 2.71 | |
| | 2 | -40x12 — " — | 108 | 1 | 0.34 | 0.34 | | |
| | 3 | -90x6 — " — | 90 | 1 | 0.38 | 0.38 | | |
| | 4 | •φ18 ГОСТ 2590-71 | 160 | 1 | 0.31 | 0.31 | | |
| | 5 | -50x10 ГОСТ 103-57* | 110 | 1 | 0.27 | 0.27 | | |
| | 6 | -40x6 — " — | 60 | 1 | 0.11 | 0.11 | | |
| | 7 | -40x6 — " — | 75 | 1 | 0.15 | 0.15 | | |
| | 8 | -45x6 — " — | 50 | 1 | 0.09 | 0.09 | | |
| | 9* | ШАЙБА 18x25 ЛАТУННАЯ | — | — | 2 | 0.01 | | 0.02 |
| | 10 | ГАЙКА М8 ГОСТ 5915-70* | — | — | 2 | 0.01 | | 0.02 |
| | 11 | -40x5 ГОСТ 103-57* | 140 | 1 | 0.24 | 0.24 | | |
| | 12 | ШРУП 5x70 ГОСТ 1145-70* | — | — | 4 | 0.01 | | 0.04 |
| М15 | ПОЗ. 1, 3 ÷ 12 см. М13, М14 | | | | | 2.8 | | |
| М16 | 13 -40x12 ГОСТ 103-57* | 192 | 1 | 0.48 | 0.48 | 2.8 | | |
| М17 | ПОЗ. 1 ÷ 3, 5 ÷ 12 см. М13, М14 | | | | | | | |
| М18 | 14 •φ18 ГОСТ 2590-71 | 180 | 1 | 0.39 | 0.39 | | | |

* ГОСТ 10450-68*

ПРИМЕЧАНИЯ

1. Острые кромки скруглить.
2. Поз. 7 приварить при горизонтальном положении ручки вплотную к поз. 8.
3. Все видимые сварные швы зачистить.
4. Ручку окрасить масляной краской за 2 раза по грунтовке.
5. Чертеж читать совместно с л. 16.

| | | |
|------|---|---------------------------|
| ТК | Ворота деревянные распашные шириной 3.5 м и калитки | СЕРИЯ 3.017-1 |
| 1973 | Ручки М14, М16, М18, спецификации | ВЫПУСК 8 ЛИСТ 17 |