

ТИПОВЫЕ СТРОИТЕЛЬНЫЕ КОНСТРУКЦИИ, ИЗДЕЛИЯ И УЗЛЫ

СЕРИЯ 3.015.1-17.94

ФУНДАМЕНТЫ НА ЕСТЕСТВЕННОМ И СВАЙНОМ ОСНОВАНИИ  
ПОД КОНСТРУКЦИИ ЭСТАКАД И ОТДЕЛЬНО СТОЯЩИХ  
ОПОР ПОД ТЕХНОЛОГИЧЕСКИЕ ТРУБОПРОВОДЫ

ВЫПУСК 1

ФУНДАМЕНТЫ.

РАБОЧИЕ ЧЕРТЕЖИ

Ц 00353-02

ТИПОВЫЕ СТРОИТЕЛЬНЫЕ КОНСТРУКЦИИ, ИЗДЕЛИЯ И УЗЛЫ

СЕРИЯ 3.015.1-17.94

ФУНДАМЕНТЫ НА ЕСТЕСТВЕННОМ И СВАЙНОМ ОСНОВАНИИ  
ПОД КОНСТРУКЦИИ ЭСТАКАД И ОТДЕЛЬНО СТОЯЩИХ  
ОПОР ПОД ТЕХНОЛОГИЧЕСКИЕ ТРУБОПРОВОДЫ

ВЫПУСК 1

ФУНДАМЕНТЫ.

РАБОЧИЕ ЧЕРТЕЖИ

РАЗРАБОТАНЫ ЦНИИПРОМЗАДАНИЙ

Зам. директора института  Бикин С.М.

Нач. отдела  Туголуков А.М.

Гл. специалист  Фролов Ю.В.

УТВЕРЖДЕНЫ:

Главпроектом  
Минстроя России,  
письмо от 09.11.94 № 9-2-1/159.  
Введены в действие  
ЦНИИПРОМЗАДАНИЙ с 01.01.95,  
приказ от 14.11.94 № 61

Обозначение документа	Наименование	Стр.
3.015.1-17.94.1-ТТ	Технические требования	2
-1	Армирование фундамента Ф1...Ф8	3
-2	Армирование фундамента Ф9; Ф10	7
-3	Армирование фундамента ФС1	9
-4	Армирование фундамента ФС2...ФС4	10
-5	Армирование фундамента ФС5	12
-6	Армирование фундамента ФС6...ФС9	13
-7	Армирование фундамента СФ1...СФ6	16
-8	Анкерные болты стальных стоек отдельно стоящих опор и эстакад	17
-9	Анкерные болты свайных фундаментов анкерных опор	19
-10	Сетка С1...С22	20
-11	Сетка С23...С39	21

1. Выпуск I содержит рабочие чертежи монолитных фундаментов на естественном и свайном основании под железобетонные и стальные колонны для отдельно стоящих опор и эстакад под технологические трубопроводы.

2. Материалы для проектирования, включающие номенклатуру фундаментов, а также схемы расчленения фундаментов под опоры приведены в выпуске 0.

3. Размеры фундаментов в плане и по высоте приняты кратными 300 мм.

4. Для фундаментов следует применять бетон класса по прочности на сжатие В15.

5. Марка бетона по морозостойкости и водонепроницаемости должна назначаться при привязке проекта в зависимости от условий площадки строительства и степени агрессивности среды.

6. Конструкции свай для свайных фундаментов следует принимать по серии I.011.1-10. Технические требования на сваи по ГОСТ 19804-91.

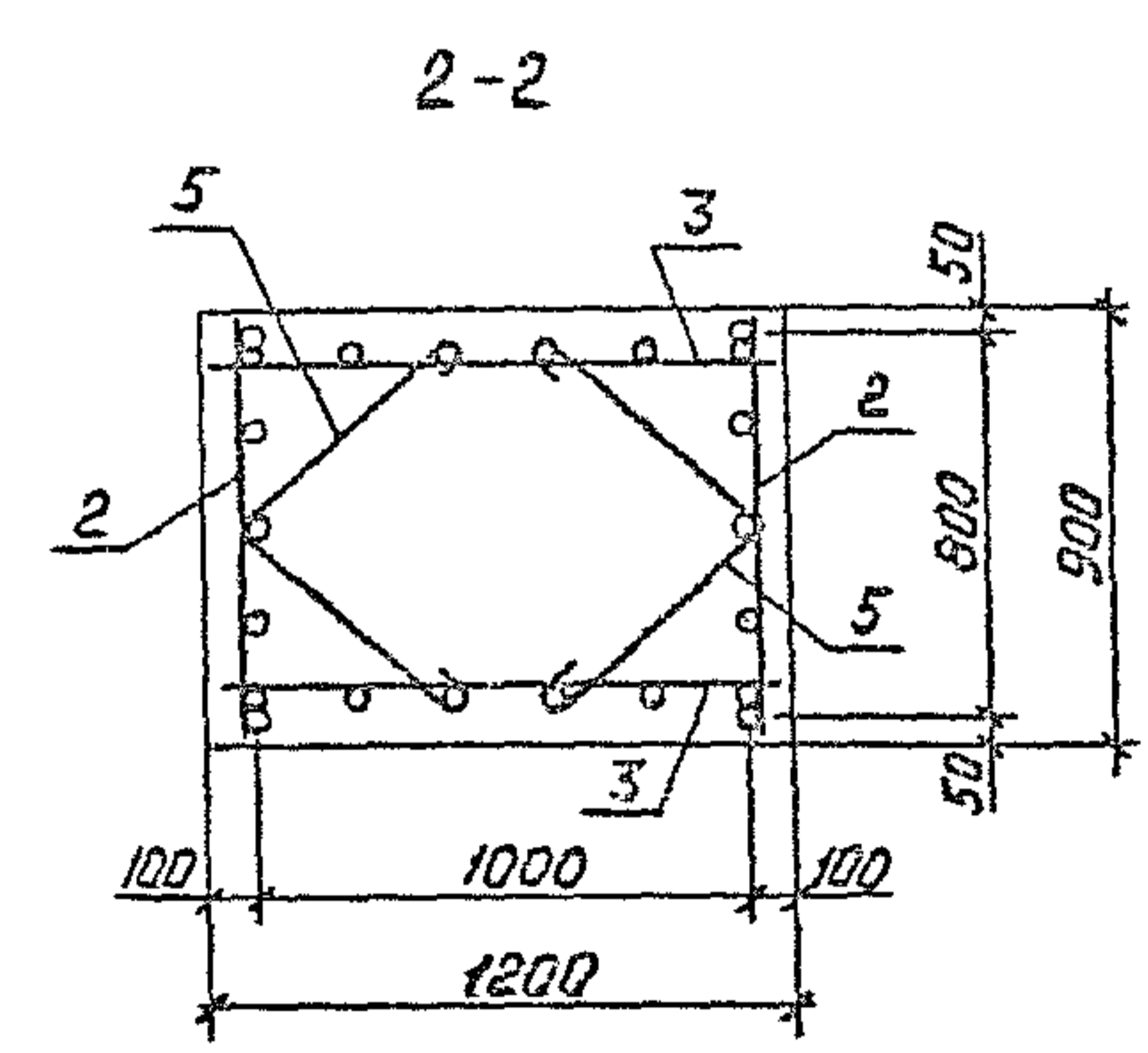
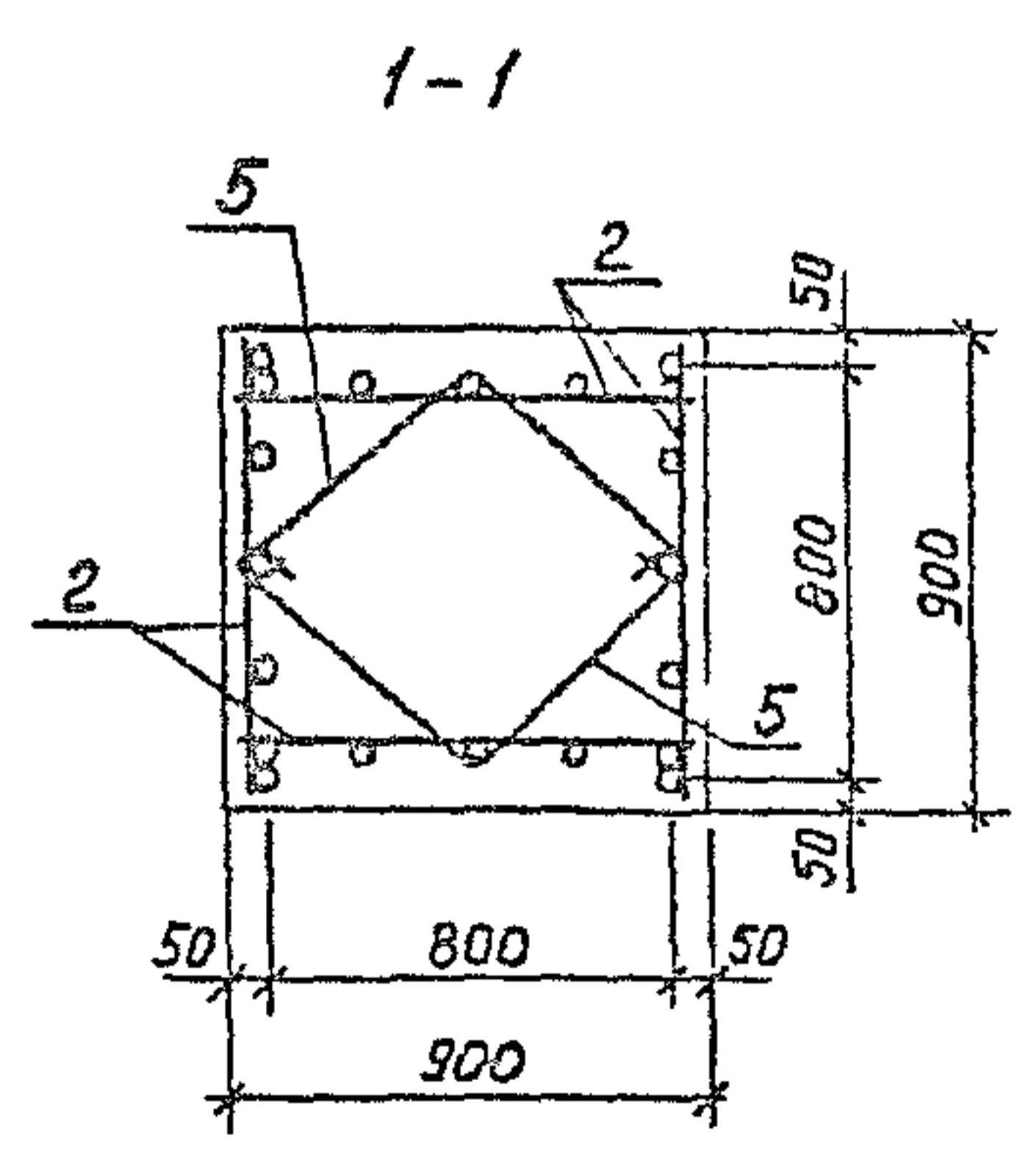
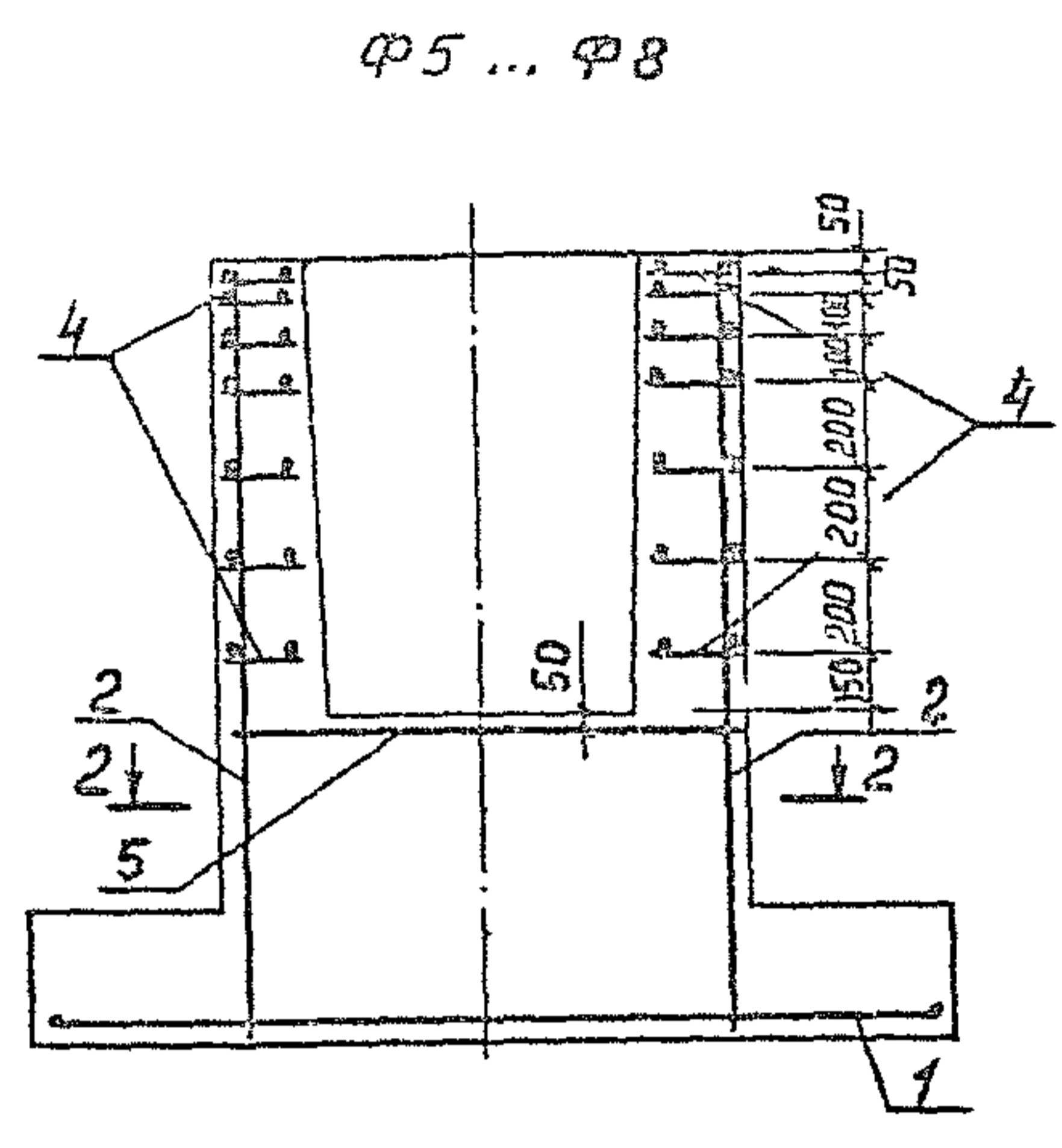
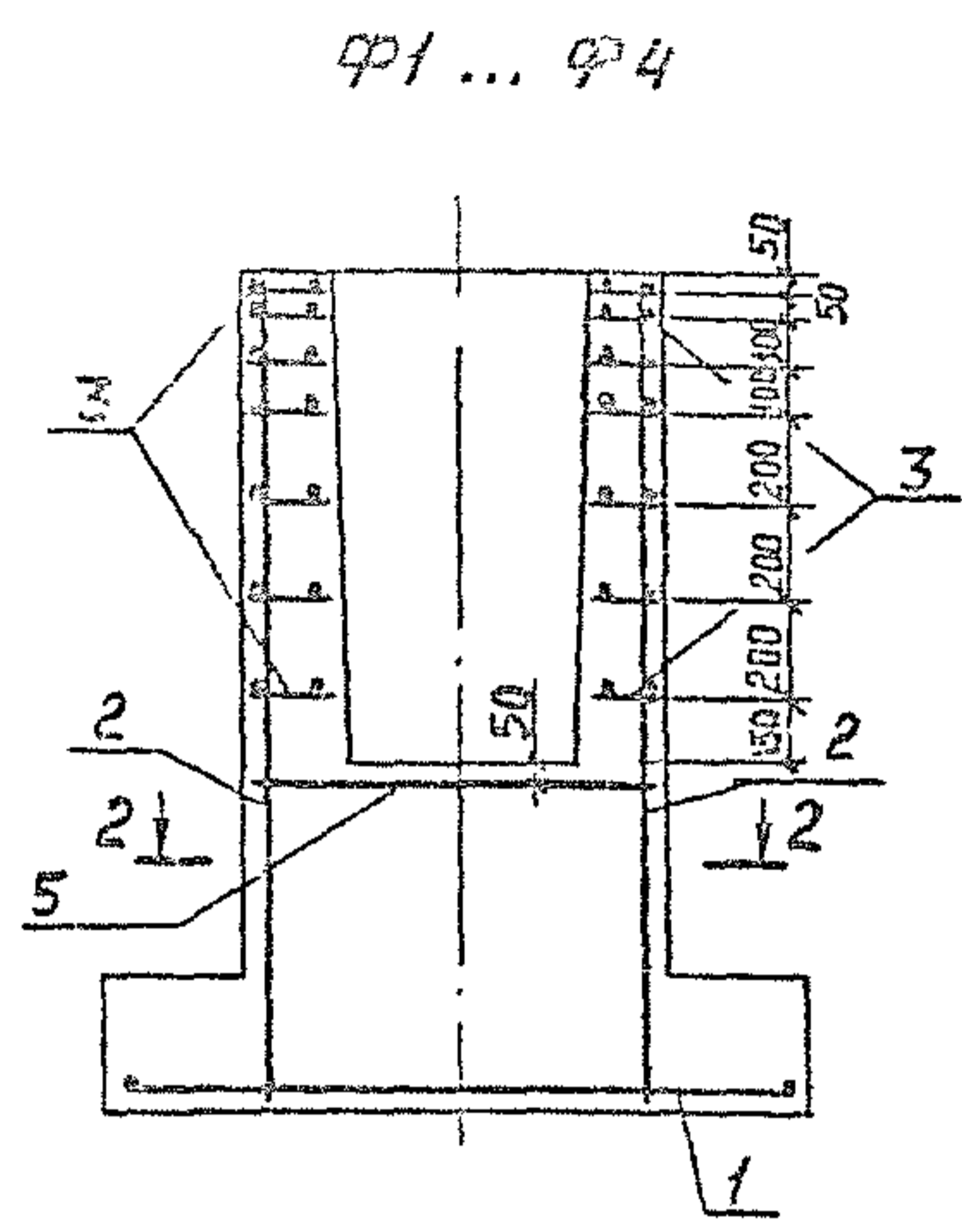
7. Сопряжение свай с ростверком выполняется при помощи выпусков продольной арматуры свай в монолитный ростверк на высоту 400 мм.

8. Производство работ по устройству свайных фундаментов следует выполнять в соответствии со СНиП 3.02.01-87.

Шиб. № подл. Подпись и дата

3.015.1-17.94.1					
Изм.	Кол.уч.	Лист	Издок	Подпись	Дата
Разработ.	Фролов	1	1	Фролов	15.08.
Исполнил	Третьякова	1	1	Третьякова	94г
Проверил	Кузина	1	1	Кузина	
И.контр.	Шельин	1	1	Шельин	
Содержание			Страниц	Лист	Листов
			Р		1
ЦНИИПРОМЗДАНИЙ					

3.015.1-17.94.1-ТТ					
Изм.	Кол.уч.	Лист	Издок	Подпись	Дата
Разработ.	Фролов	1	1	Фролов	15.08.
Исполнил	Третьякова	1	1	Третьякова	94г
Проверил	Кузина	1	1	Кузина	
И.контр.	Шельин	1	1	Шельин	
Технические требования			Страниц	Лист	Листов
			Р		1
ЦНИИПРОМЗДАНИЙ					



1. Спецификацию изделий см. лист 2...4.
2. Арматура класса А-І по ГОСТ 5781-82.
3. Хомуты поз. 5 устанавливать с шагом 300мм по высоте ниже уровня дннца стакана фундамента.
4. Подошвы фундаментов на чертежах показаны условно. Количество ступеней (одна или две) следует принимать в зависимости от конкретной марки фундамента.

Шиф. № подл. Подпись и дата. Взам. инв. №

						3.015.1-17.94.1 - 1			
Шиф.	Кол. ч.	Лист	№ док.	Подпись	Дата	Армирование фундамента φ1 ... φ8	Стадия	Лист	Листов
Разраб.		Фролов			15.08.94г.		Р	1	4
Исполнил		Третьяков					ЦНИИПРОМЗДАНИЙ		
Проверил		Кузина							
Н. контр.		Цыбин							

Марка фундамента	Поз.	Наименование	Кол.	Обозначение документа	Примечание
Ф1-18	1	Сетка С1	1	3.015.1-17.94.1-10	
	2	С23	4	-11	
	3	С38	7	-11	
	5	ФБА-I, L=1250мм; 0,28кг	6	без черт.	
		Бетон класса В15, м <sup>3</sup>	1,60		
Ф1-24	1	Сетка С1	1	3.015.1-17.94.1-10	
	2	С24	4	-11	
	3	С38	7	-11	
	5	ФБА-I, L=1250мм; 0,28кг	10	без черт.	
		Бетон класса В15, м <sup>3</sup>	2,09		
Ф1-30	1	Сетка С1	1	3.015.1-17.94.1-10	
	2	С25	4	-11	
	3	С38	7	-11	
	5	ФБА-I, L=1250мм; 0,28кг	14	без черт.	
		Бетон класса В15, м <sup>3</sup>	2,57		
Ф2-18	1	Сетка С2	1	3.015.1-17.94.1-10	
	2	С23	4	-11	
	3	С38	7	-11	
	5	ФБА-I, L=1250мм; 0,28кг	6	без черт.	
		Бетон класса В15, м <sup>3</sup>	1,90		
Ф2-24	1	Сетка С2	1	3.015.1-17.94.1-10	
	2	С24	4	-11	
	3	С38	7	-11	
	5	ФБА-I, L=1250мм; 0,28кг	10	без черт.	
		Бетон класса В15, м <sup>3</sup>	2,38		

Марка фундамента	Поз.	Наименование	Кол.	Обозначение документа	Примечание
Ф2-30	1	Сетка С2	1	3.015.1-17.94.1-10	
	2	С25	4	-11	
	3	С38	7	-11	
	5	ФБА-I, L=1250мм; 0,28кг	14	без черт.	
		Бетон класса В15, м <sup>3</sup>	2,87		
Ф3-18	1	Сетка С3	1	3.015.1-17.94.1-10	
	2	С23	4	-11	
	3	С38	7	-11	
	5	ФБА-I, L=1250мм; 0,28кг	6	без черт.	
		Бетон класса В15, м <sup>3</sup>	2,68		
Ф3-24	1	Сетка С3	1	3.015.1-17.94.1-10	
	2	С24	4	-11	
	3	С38	7	-11	
	5	ФБА-I, L=1250мм; 0,28кг	10	без черт.	
		Бетон класса В15, м <sup>3</sup>	3,17		
Ф3-30	1	Сетка С3	1	3.015.1-17.94.1-10	
	2	С25	4	-11	
	3	С38	7	-11	
	5	ФБА-I, L=1250мм; 0,28кг	14	без черт.	
		Бетон класса В15, м <sup>3</sup>	3,65		
Ф4-18	1	Сетка С4	1	3.015.1-17.94.1-10	
	2	С23	4	-11	
	3	С38	7	-11	
	5	ФБА-I, L=1250мм; 0,28кг	6	без черт.	
		Бетон класса В15, м <sup>3</sup>	3,09		

Инв. № подл. Подпись и дата Взам. инв. №

Изм. Кол. уч. лист. № док. Подпись ЛС

3.015.1-17.94.1-1

Лист 2

Марка эле- мента	Поз.	Наименование	Кол.	Обозначение документа	Приме- чание
Ф4-24	1	Сетка С4	1	3.015.1-17.94.1-10	
	2	С24	4	-11	
	3	С38	7	-11	
	5	ФБА-I, L=1250мм; D,28кг	10	без черт.	
		Бетон класса В15, м <sup>3</sup>	3,57		
Ф4-30	1	Сетка С4	1	3.015.1-17.94.1-10	
	2	С25	4	-11	
	3	С38	7	-11	
	5	ФБА-I, L=1250мм; D,28кг	14	без черт.	
		Бетон класса В15, м <sup>3</sup>	4,06		
Ф5-18	1	Сетка С5	1	3.015.1-17.94.1-10	
	2	С23	2	-11	
	3	С26	2	-11	
	4	С39	7	-11	
	5	ФБА-I, L=1250мм; D,28кг	6	без черт.	
		Бетон класса В15, м <sup>3</sup>	2,35		
Ф5-24	1	Сетка С5	1	3.015.1-17.94.1-10	
	2	С24	2	-11	
	3	С27	2	-11	
	4	С39	7	-11	
	5	ФБА-I, L=1250мм; D,28кг	10	без черт.	
		Бетон класса В15, м <sup>3</sup>	3,00		

Марка фундаме- нта	Поз.	Наименование	Кол.	Обозначение документа	Приме- чание
Ф5-30	1	Сетка С5	1	3.015.1-17.94.1-10	
	2	С25	2	-11	
	3	С28	2	-11	
	4	С39	7	-11	
	5	ФБА-I, L=1250мм; D,28кг	14	без черт.	
	Бетон класса В15, м <sup>3</sup>	3,65			
Ф6-18	1	Сетка С6	1	3.015.1-17.94.1-10	
	2	С23	2	-11	
	3	С26	2	-11	
	4	С39	7	-11	
	5	ФБА-I, L=1250мм; D,28кг	6	без черт.	
		Бетон класса В15, м <sup>3</sup>	3,22		
Ф5-24	1	Сетка С6	1	3.015.1-17.94.1-10	
	2	С24	2	-11	
	3	С27	2	-11	
	4	С39	7	-11	
	5	ФБА-I, L=1250мм; D,28кг	10	без черт.	
		Бетон класса В15, м <sup>3</sup>	3,87		
Ф6-30	1	Сетка С6	1	3.015.1-17.94.1-10	
	2	С25	2	-11	
	3	С28	2	-11	
	4	С39	7	-11	
	5	ФБА-I, L=1250мм; D,28кг	14	без черт.	
		Бетон класса В15, м <sup>3</sup>	4,51		

Шиб. № подл. Подпись и дата. Взам. инв. №

Изд.	Кол. уч.	Лист	№ док.	Подпись	Дата
------	----------	------	--------	---------	------

3.015.1-17.94.1-1

Лист  
3

Марка фундамента	Поз.	Наименование	Кол.	Обозначение документа	Приме- чание
Ф7-18	1	Сетка С7	1	3.015.1-17.94.1-10	
	2	С23	2	-11	
	3	С26	2	-11	
	4	С39	7	-11	
	5	φ6А-I, l=1250мм; 0,28ка	6	без черт.	
			Бетон класса В15, м <sup>3</sup>	3,41	
Ф7-24	1	Сетка С7	1	3.015.1-17.94.1-10	
	2	С24	2	-11	
	3	С27	2	-11	
	4	С33	7	-11	
	5	φ6А-I, l=1250мм; 0,28ка	10	без черт.	
			Бетон класса В15, м <sup>3</sup>	4,06	
Ф7-30	1	Сетка С7	1	3.015.1-17.94.1-10	
	2	С25	2	-11	
	3	С28	2	-11	
	4	С33	7	-11	
	5	φ6А-I, l=1250мм; 0,28ка	14	без черт.	
			Бетон класса В15, м <sup>3</sup>	4,70	
Ф8-18	1	Сетка С8	1	3.015.1-17.94.1-10	
	2	С23	2	-11	
	3	С26	2	-11	
	4	С39	7	-11	
	5	φ6А-I, l=1250мм; 0,28ка	6	без черт.	
			Бетон класса В15, м <sup>3</sup>	3,65	

Марка фундамента	Поз.	Наименование	Кол.	Обозначение документа	Приме- чание
Ф8-24	1	Сетка С8	1	3.015.1-17.94.1-10	
	2	С24	2	-11	
	3	С27	2	-11	
	4	С33	7	-11	
	5	φ6А-I, l=1250мм; 0,28ка	10	без черт.	
			Бетон класса В15, м <sup>3</sup>	4,30	
Ф8-30	1	Сетка С8	1	3.015.1-17.94.1-10	
	2	С25	2	-11	
	3	С28	2	-11	
	4	С39	7	-11	
	5	φ6А-I, l=1250мм; 0,28ка	14	без черт.	
			Бетон класса В15, м <sup>3</sup>	4,55	

Шиб № подл Подпись и дата

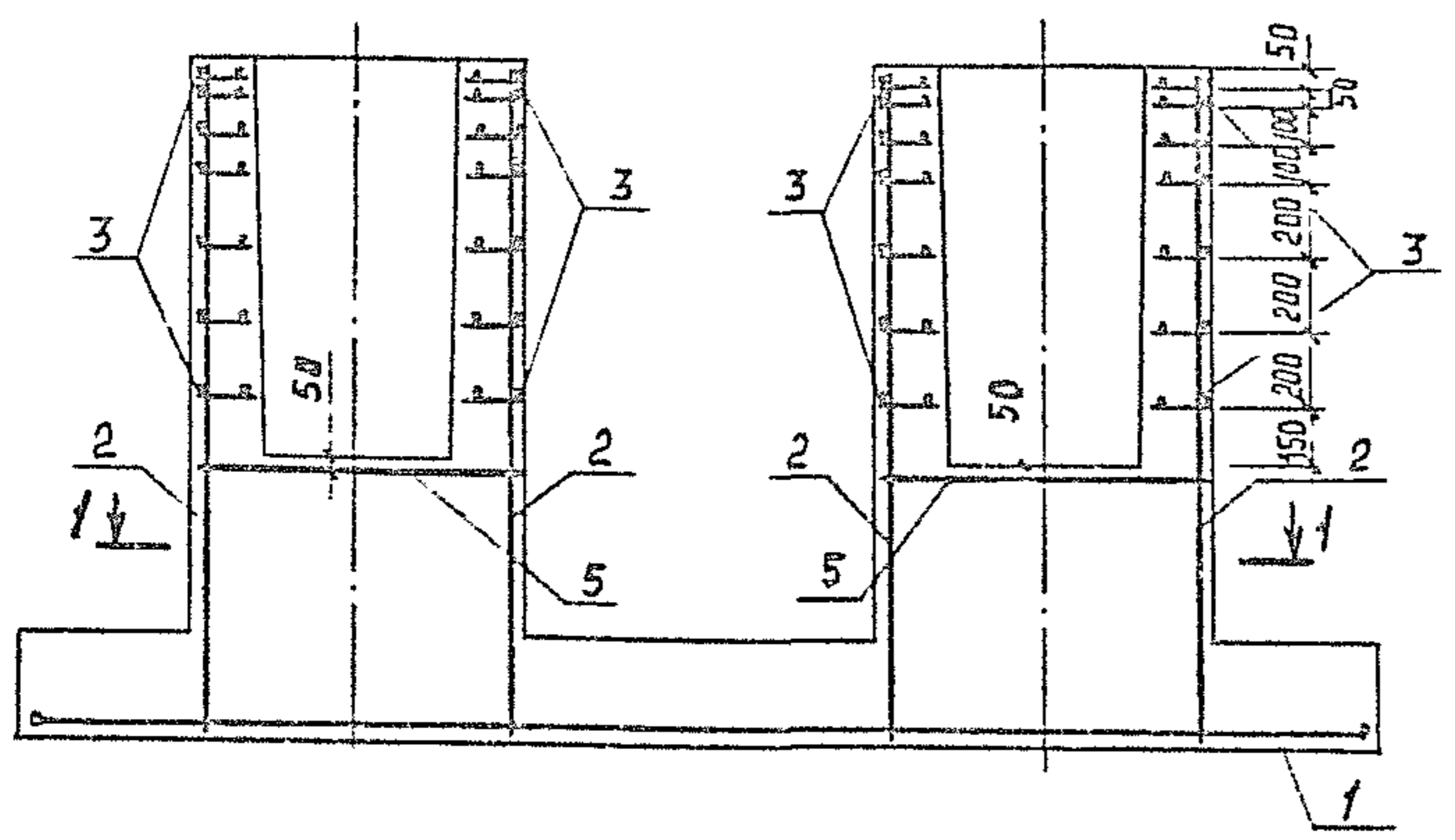
Шиб	Кол	Лист	№ док	Подпись	Дата
-----	-----	------	-------	---------	------

3.015.1-17.94.1-1

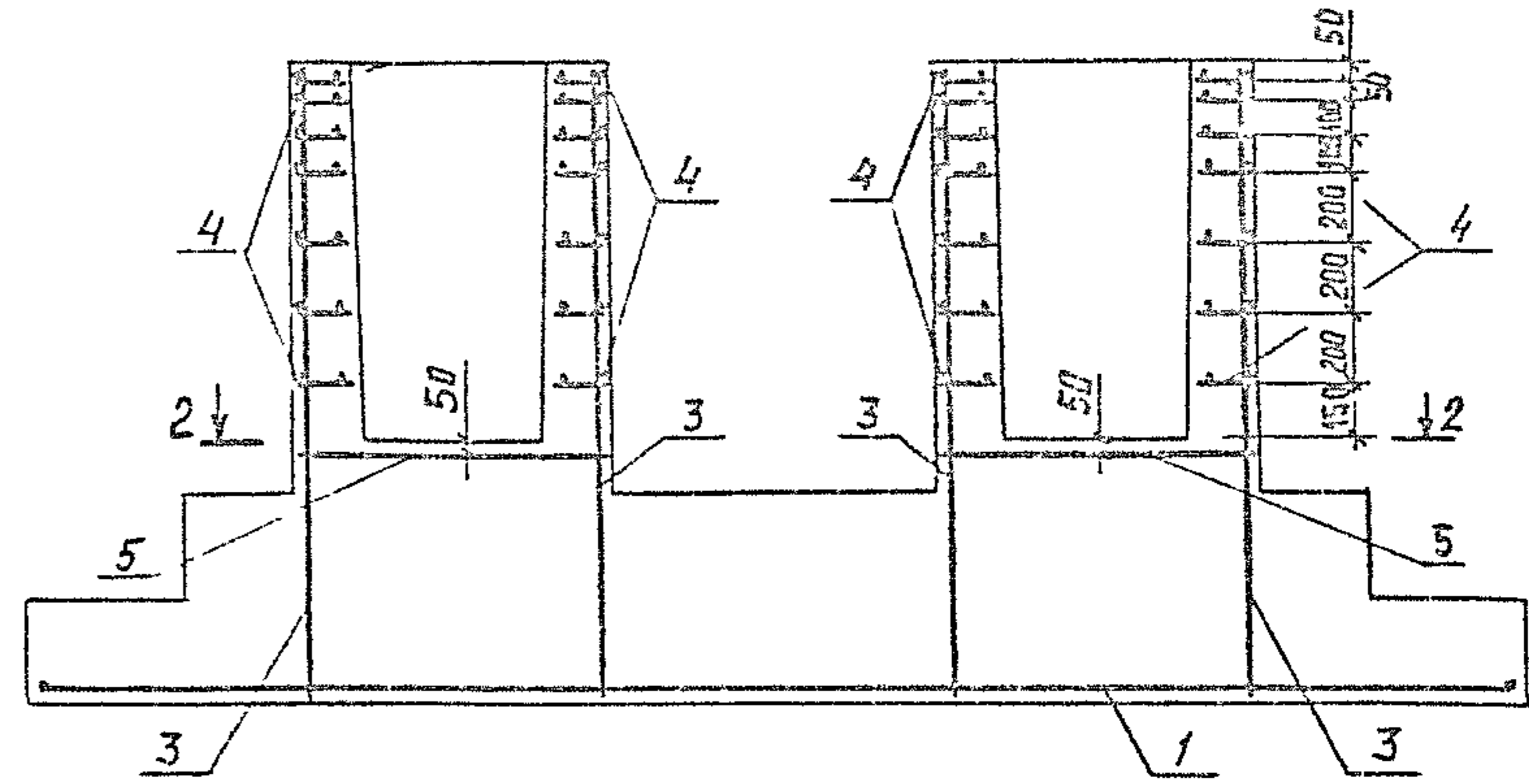
Лист  
4

Ц00353-02 7

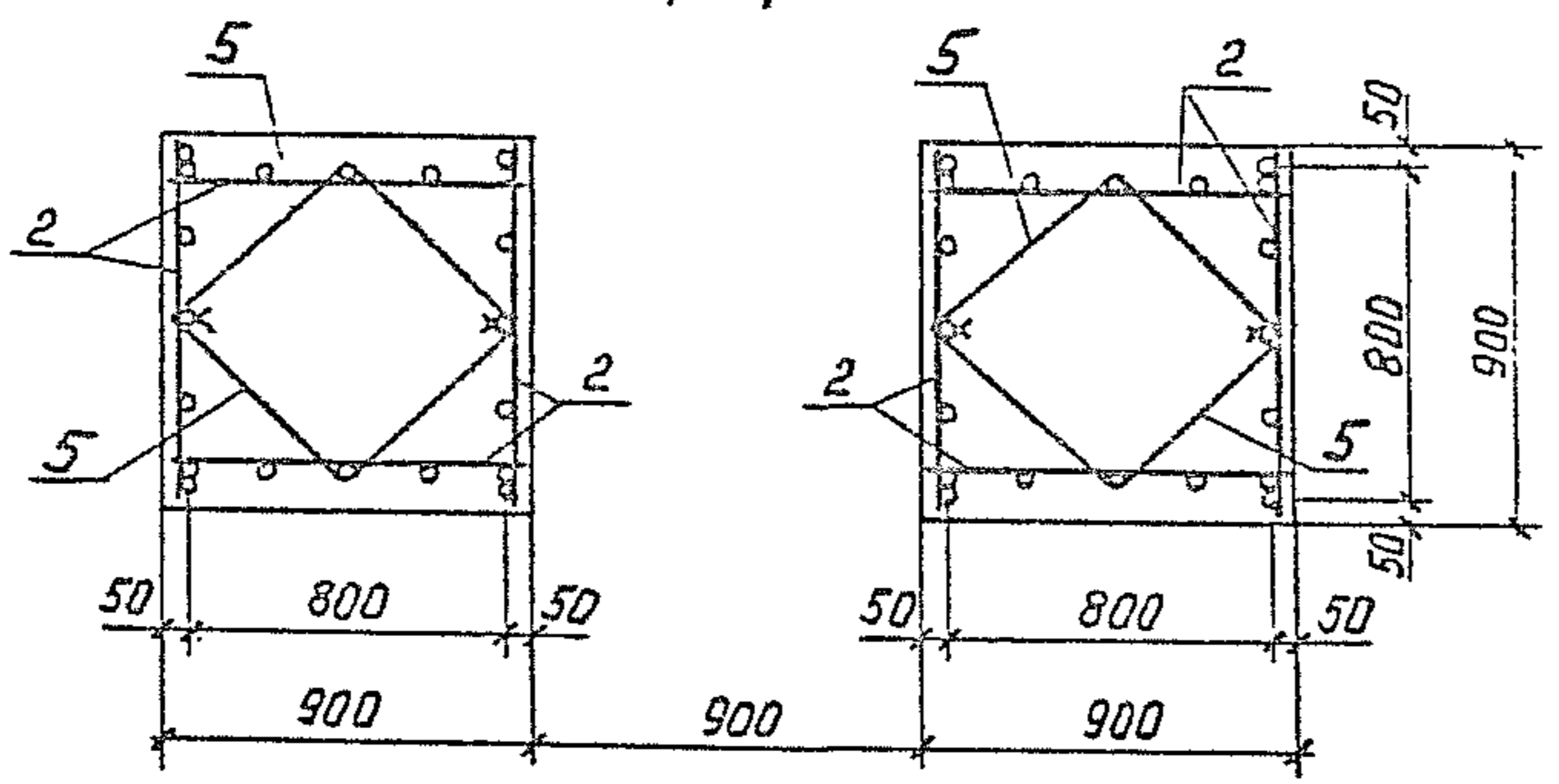
Ф9



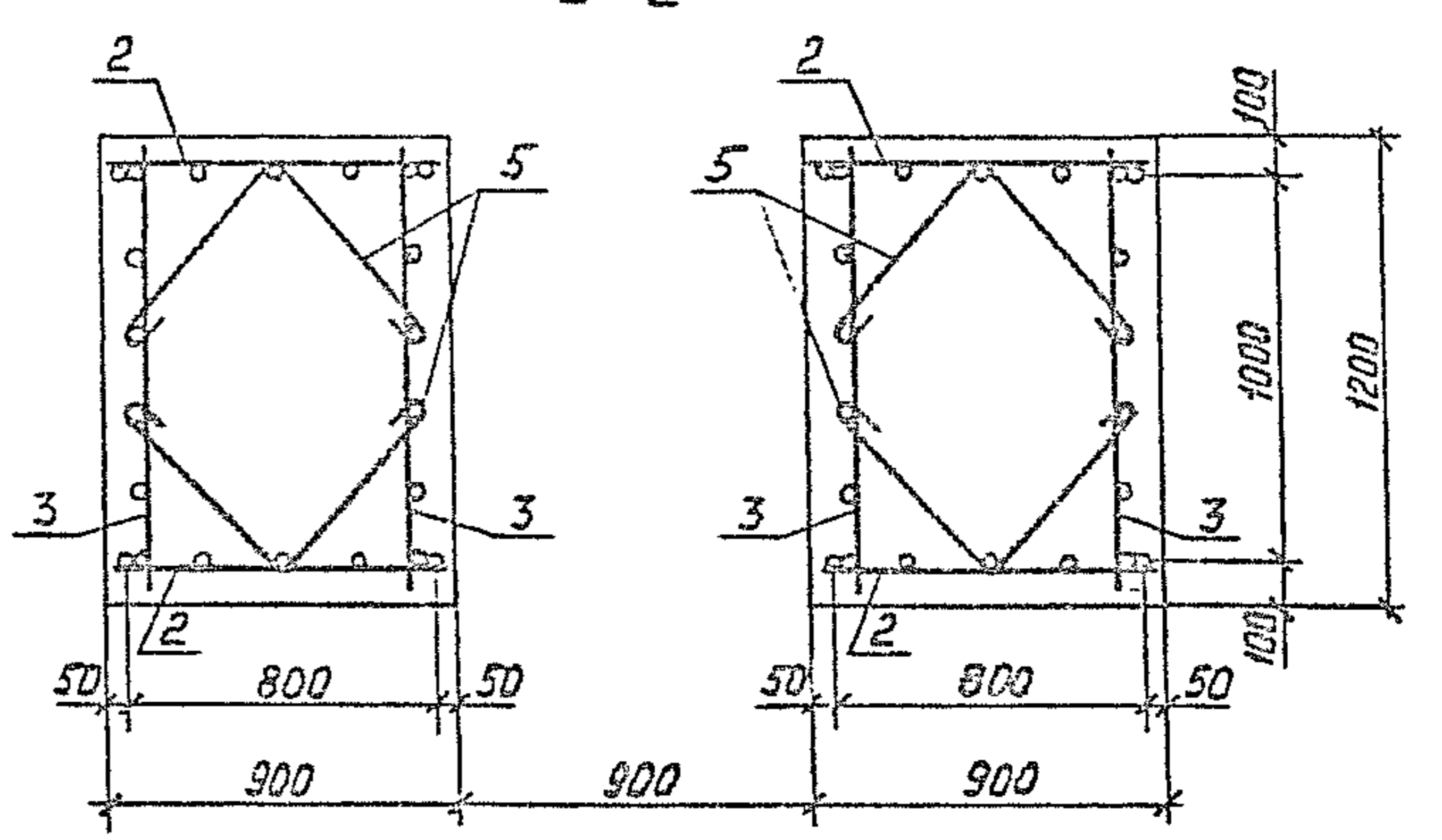
Ф10



1-1



2-2



1. Спецификацию изделий см. лист 2.
2. Арматура класса А-І по ГОСТ 5781-82.
3. Хомуты поз. 5 устанавливать с шагом 300 мм по высоте ниже уровня дннца стакана фундамента

Шиб. № подл. Подпись и дата  
 Шиб. № подл. Подпись и дата  
 Шиб. № подл. Подпись и дата

Изм.	Кол.уч.	Лист	№ док.	Подпись	Дата
Разраб.			Фролов		1988
Исполнил			Третьяков		1988
Проверил			Кузина		
И.контр.			Шльин		

3.015.1-17.94.1-2

Армирование фундамента  
Ф9 ; Ф10

Стадия	Лист	Листов
Р	1	2
ЦНИИПРОМЗДАНИЙ		



Марка фундамента	Поз.	Наименование	Кол.	Обозначение документа	Примечание
Ф9-18	1	Сетка С9	1	3.015.1-17.94.1-10	
	2	С23	8	-11	
	3	С38	14	-11	
	5	ФБА-I, L=1250мм; 0,28кг	12	без черт.	
		Бетон класса В15, м <sup>3</sup>	3,79		
Ф9-24	1	Сетка С9	1	3.015.1-17.94.1-10	
	2	С24	8	-11	
	3	С38	14	-11	
	5	ФБА-I, L=1250мм; 0,28кг	20	без черт.	
		Бетон класса В15, м <sup>3</sup>	4,77		
Ф9-30	1	Сетка С9	1	3.015.1-17.94.1-10	
	2	С25	8	-11	
	3	С38	14	-11	
	5	ФБА-I, L=1250мм; 0,28кг	28	без черт.	
		Бетон класса В15, м <sup>3</sup>	5,74		
Ф10-18	1	Сетка С10	1	3.015.1-17.94.1-10	
	2	С23	4	-11	
	3	С26	4	-11	
	4	С39	14	-11	
	5	ФБА-I, L=1250мм; 0,28кг	12	без черт.	
		Бетон класса В15, м <sup>3</sup>	6,98		

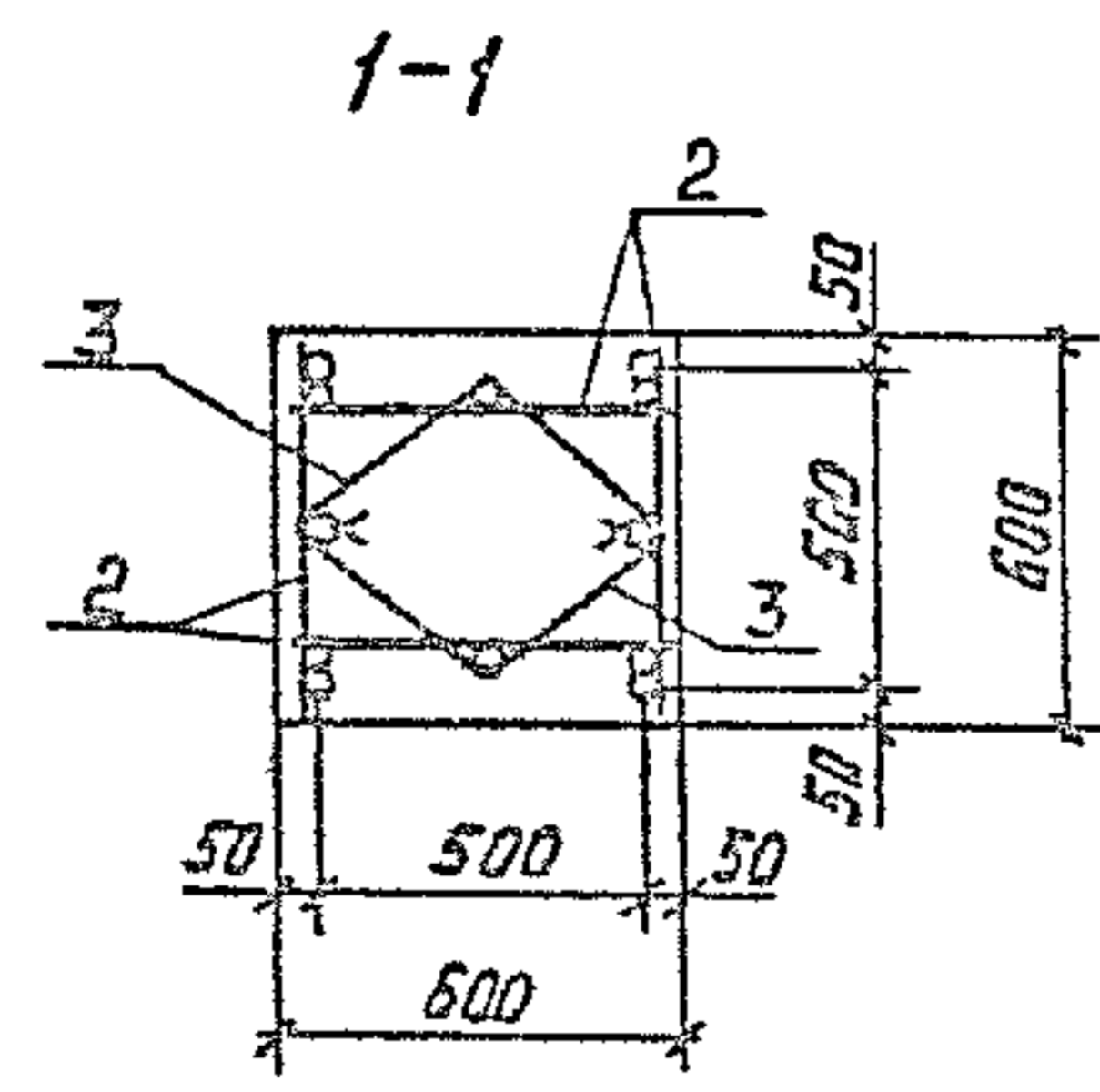
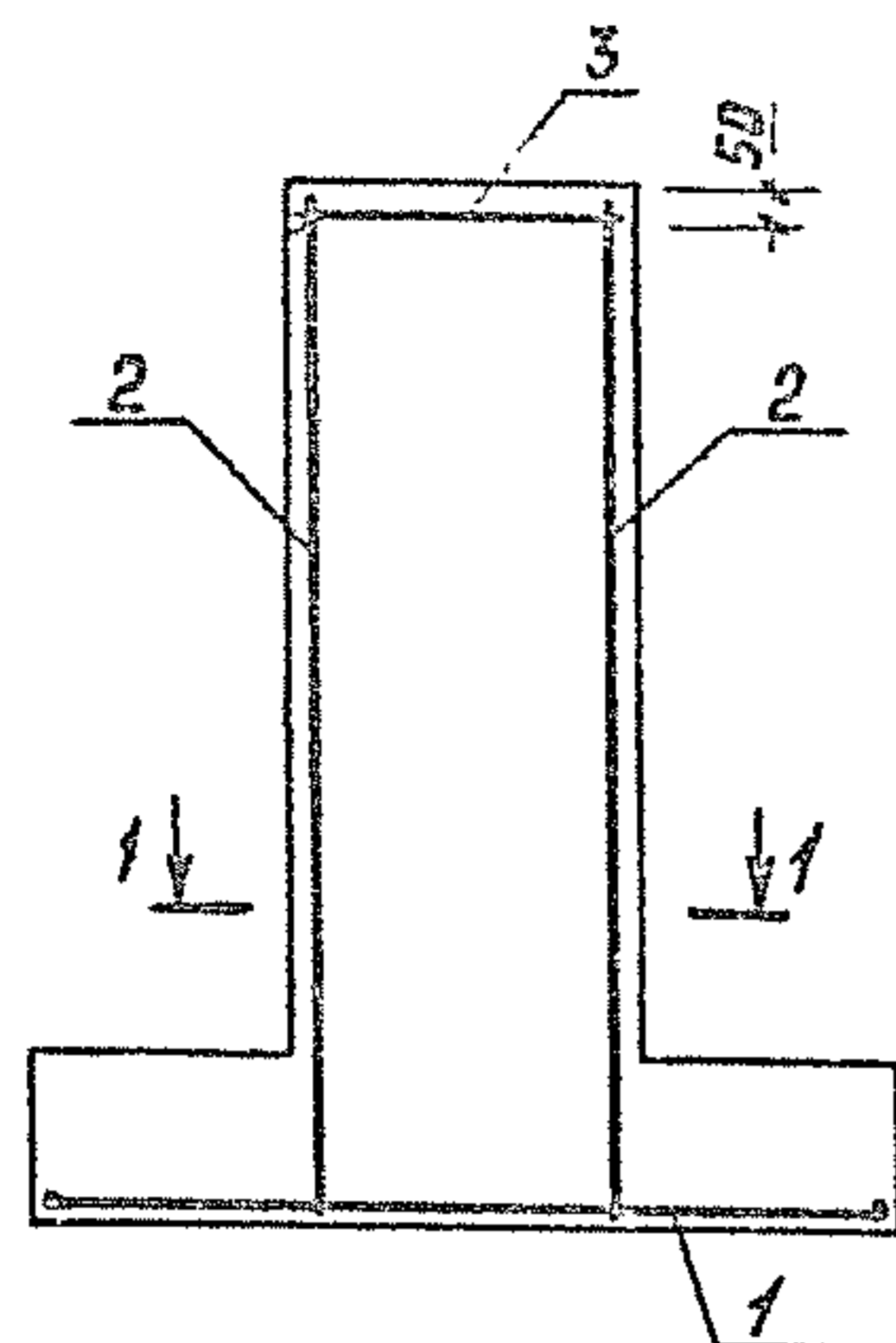
Марка фундамента	Поз.	Наименование	Кол.	Обозначение документа	Примечание
Ф10-24	1	Сетка С10	1	3.015.1-17.94.1-10	
	2	С24	4	-11	
	3	С27	4	-11	
	4	С39	14	-11	
	5	ФБА-I, L=1250мм; 0,28кг	20	без черт.	
	Бетон класса В15, м <sup>3</sup>	3,27			
Ф10-30	1	Сетка С10	1	3.015.1-17.94.1-10	
	2	С25	4	-11	
	3	С28	4	-11	
	4	С39	14	-11	
	5	ФБА-I, L=1250мм; 0,28кг	28	без черт.	
		Бетон класса В15, м <sup>3</sup>	9,57		

Инв. № подл. Подпись и дата

ИЗДА	Кол. у	Лист	№ док	Подпись	Дата
------	--------	------	-------	---------	------

3.015.1-17.94.1-2

Лист  
2

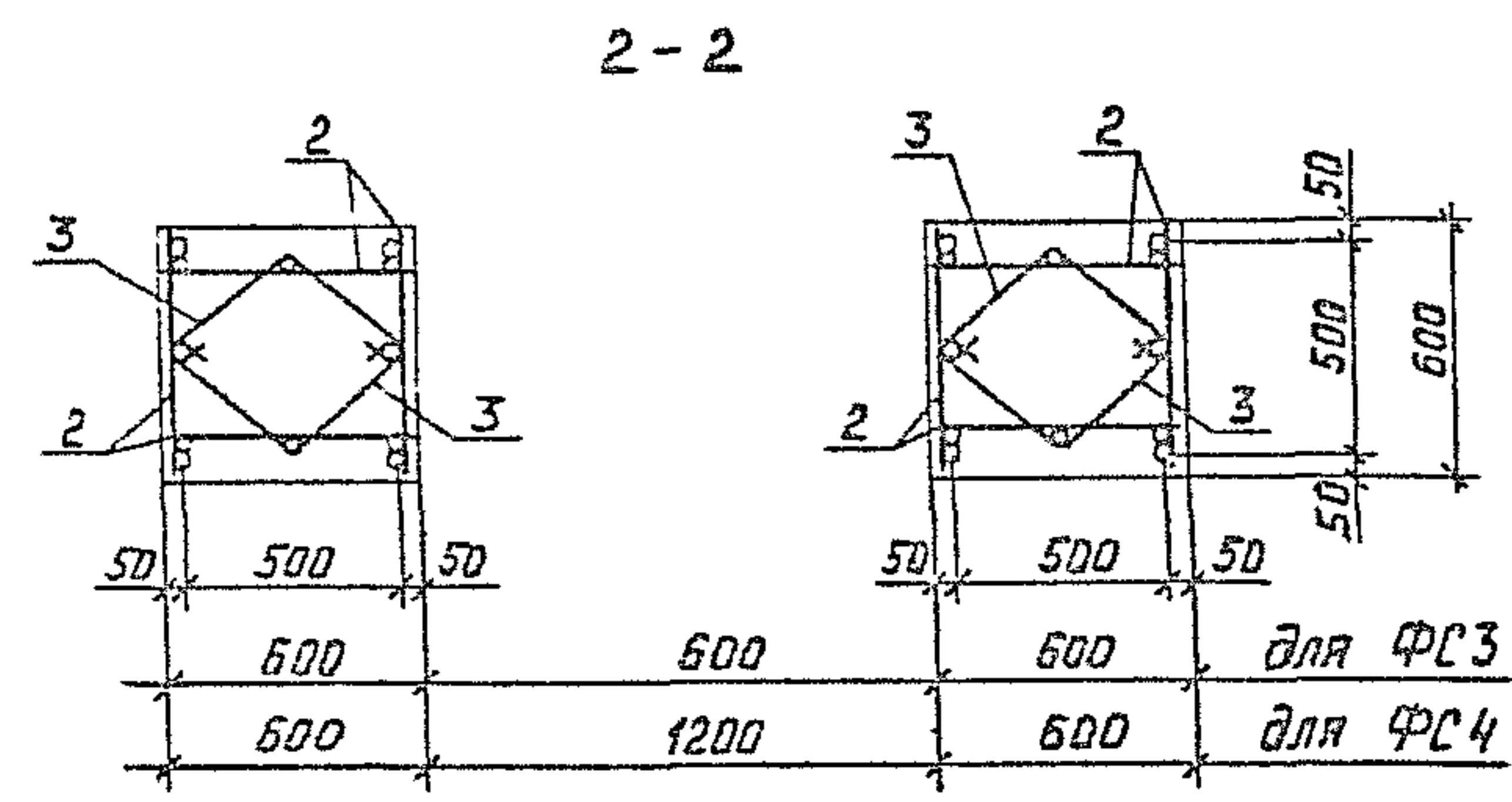
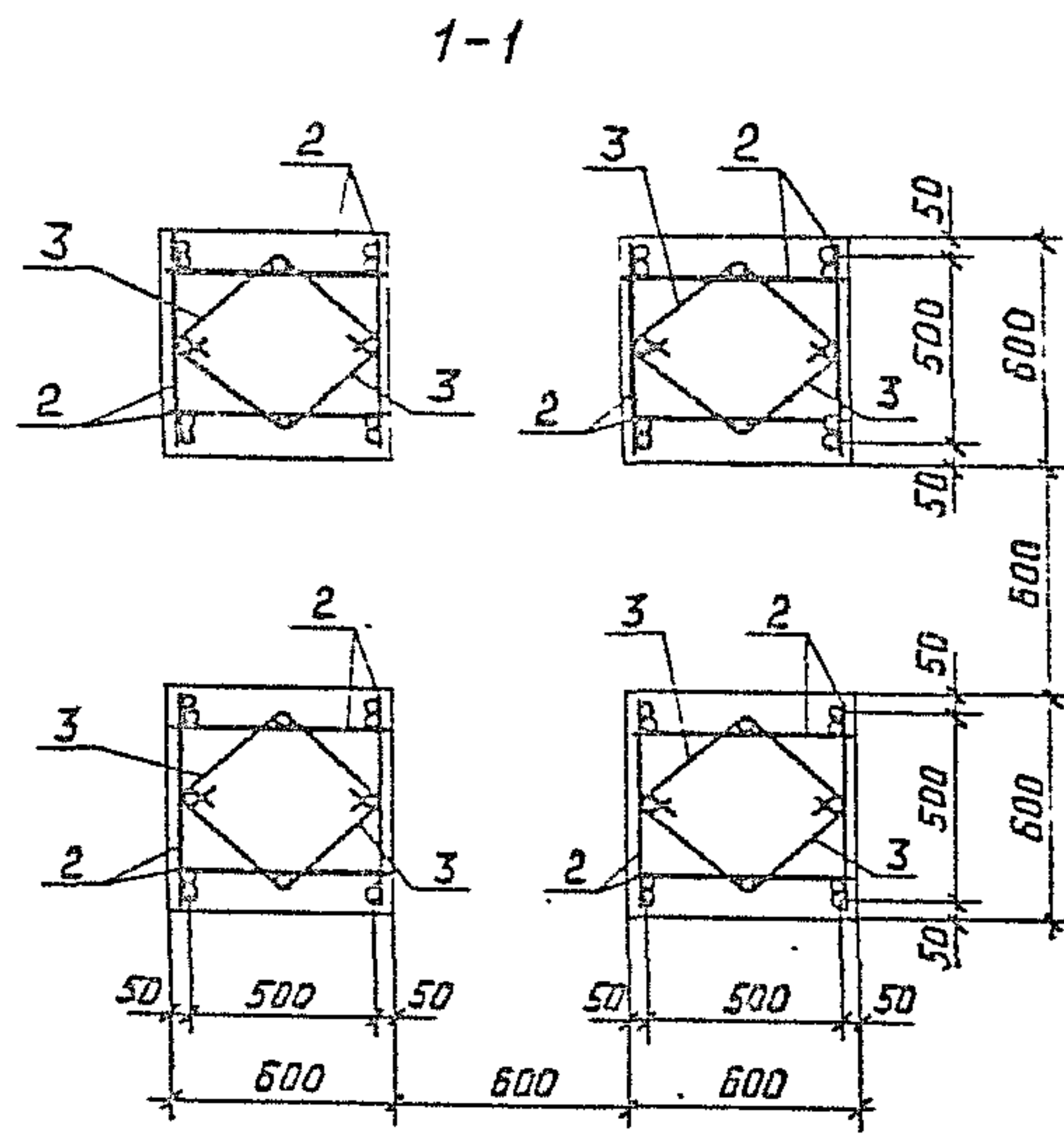
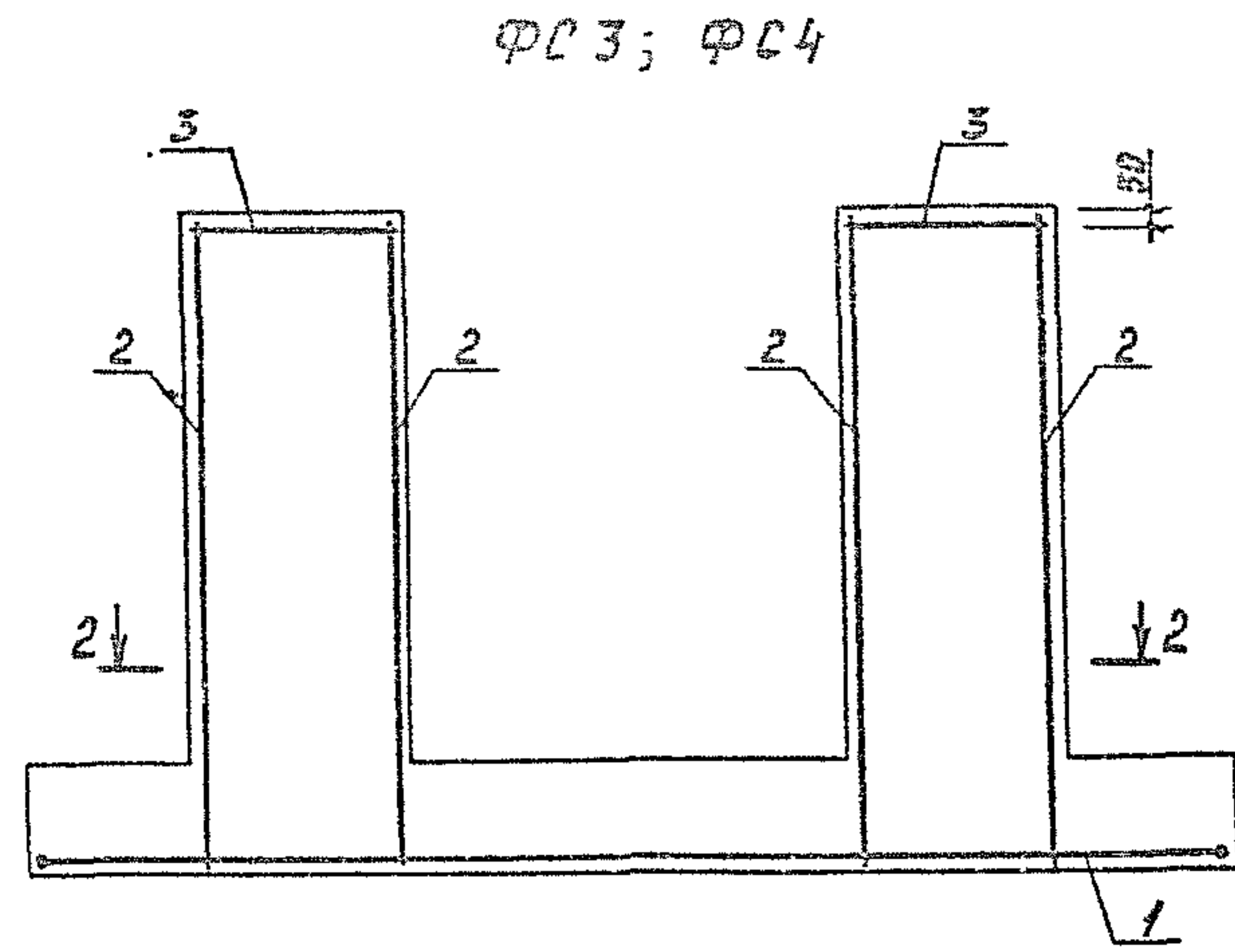
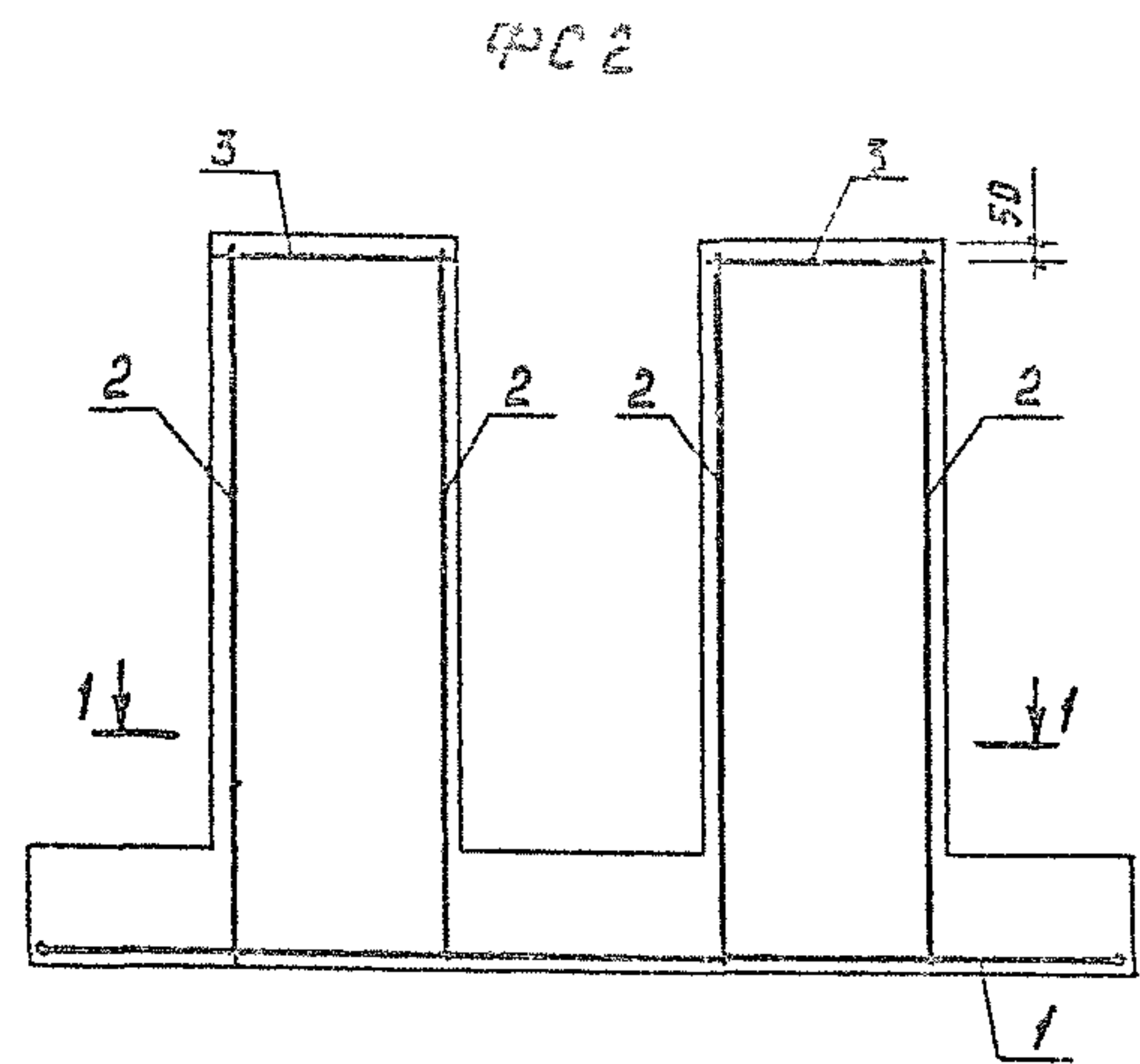


Марка фундамента	Поз.	Наименование	Кол.	Обозначение документа	Примечание
ФС1-18	1	Сетка С1	1	3.015.1-17.94.1-10	
	2	С29	4	-11	
	3	ф Б А-Т, l=300мм; 0,2кг	12	без черт.	
		Бетон класса В15, м <sup>3</sup>	1,22		
ФС1-24	1	Сетка С1	1	3.015.1-17.94.1-10	
	2	С30	4	-11	
	3	ф Б А-Т, l=300мм; 0,2кг	16	без черт.	
		Бетон класса В15, м <sup>3</sup>	1,43		
ФС1-30	1	Сетка С1	1	3.015.1-17.94.1-10	
	2	С31	4	-11	
	3	ф Б А-Т, l=300мм; 0,2кг	20	без черт.	
		Бетон класса В15, м <sup>3</sup>	1,65		

1. Арматура класса А-Т по ГОСТ 5781-82.
2. Установку анкерных болтов см. док. 3.015.1-17.94.1-8.
3. Хомуты поз.3 устанавливать с шагом 300мм по высоте фундамента.

Уни. № подл. Подпись и дата Взам инв. №

3.015.1-17.94.1-3					
Изм.	Кол.	Лист	№ док.	Исполн.	Дата
Разраб.	Фролов	1	3.015.1-17.94.1-3	Кузнецов	30.08.82
Исполнил	Третьяков	1	3.015.1-17.94.1-3	Кузнецов	
Проверил	Кузнецов	1	3.015.1-17.94.1-3	Кузнецов	
И.контр.	Шльин	1	3.015.1-17.94.1-3	Кузнецов	
Армирование фундамента ФС1				Италия	Лист
				Р	1
ЦНИИПРОМЗДАНИЙ					



1. Спецификацию изделий см. лист 2.
2. Арматура класса А-І по ГОСТ 5781-82.
3. Установку анкерных болтов см. док. 3.015.1-17.94.1-8
4. Хомуты поз. 3 устанавливать с шагом 300 мм по высоте фундамента.

Шифр № подл. Подпись и дата

					3.015.1-17.94.1-4				
Изм.	Кол. изм.	Лист	№ док.	Подпись	Дата	Армирование фундамента ФС 2 ... ФС 4	Стадия	Лист	Листов
							Р	1	2
Разработ.		Фролов			15.05		ЦНИИПРОМЗДАНИЙ		
Исполнил		Третьяков			5/1				
Проверил		Кузина							
И. контр.		Цыбин							

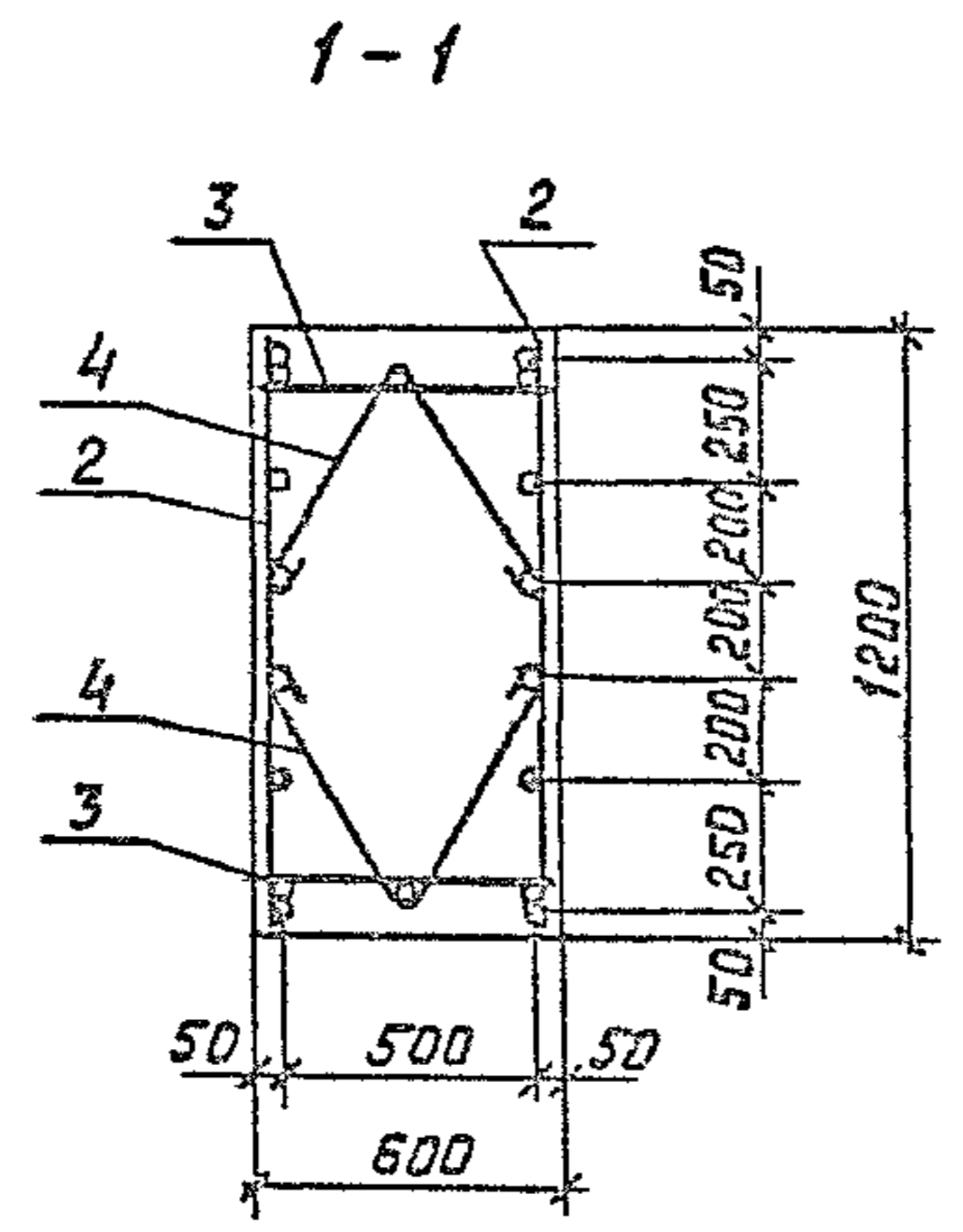
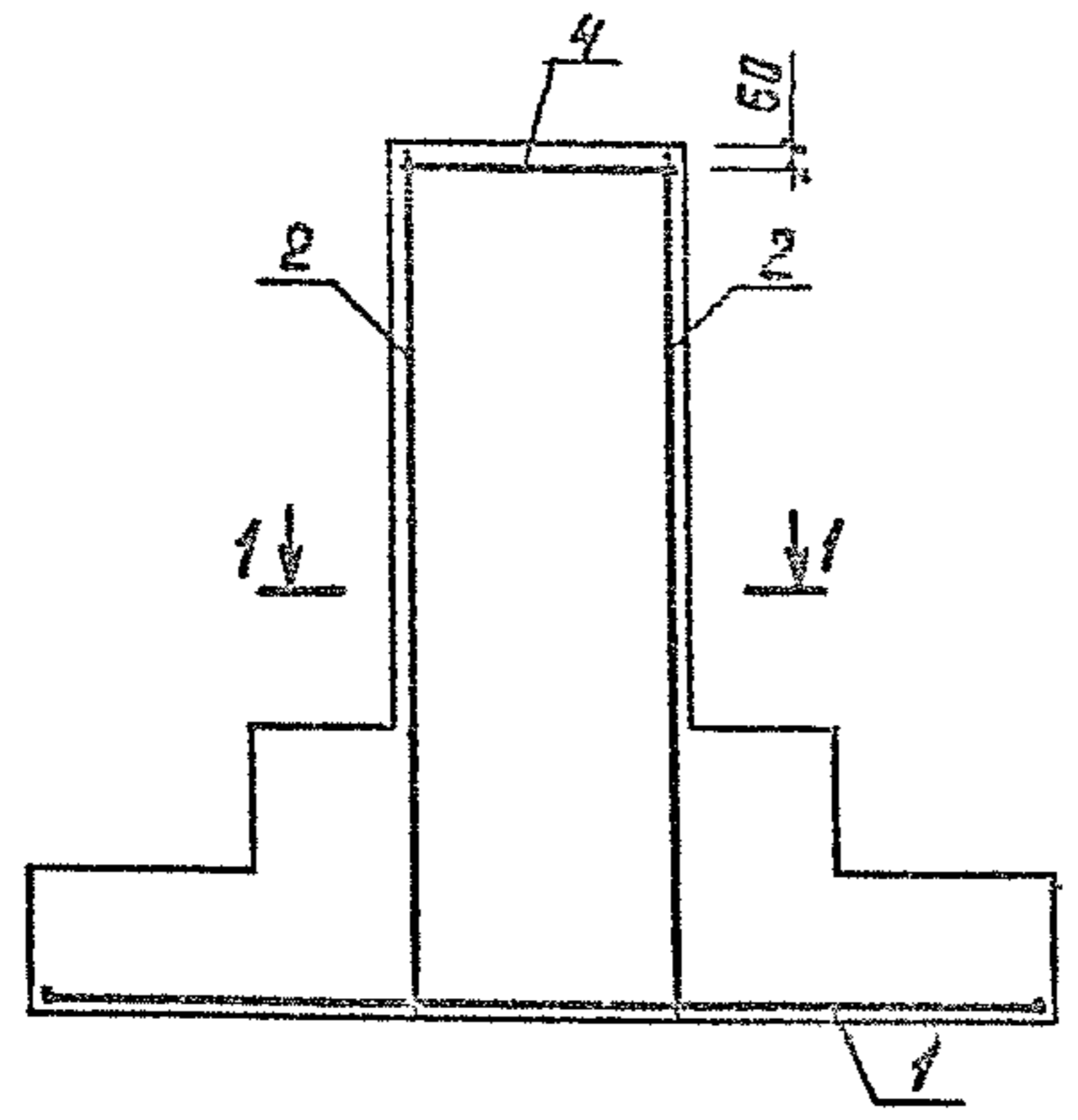
Марка фундамента	Поз.	Наименование	Кол.	Обозначение документа	Примечание
ФС2-18	1	Сетка С11	1	3.015.1-17.94.1-10	
	2	С29	16	-11	
	3	ФБА-I, L=900мм; 0,2кг	48	без черт.	
		Бетон класса В15, м <sup>3</sup>	3,27		
ФС2-24	1	Сетка С11	1	3.015.1-17.94.1-10	
	2	С30	16	-11	
	3	ФБА-I, L=900мм; 0,2кг	64	без черт.	
		Бетон класса В15, м <sup>3</sup>	3,70		
ФС2-30	1	Сетка С11	1	3.015.1-17.94.1-10	
	2	С31	16	-11	
	3	ФБА-I, L=900мм; 0,2кг	80	без черт.	
		Бетон класса В15, м <sup>3</sup>	4,13		
ФС3-18	1	Сетка С12	1	3.015.1-17.94.1-10	
	2	С29	8	-11	
	3	ФБА-I, L=900мм; 0,2кг	24	без черт.	
		Бетон класса В15, м <sup>3</sup>	2,30		
ФС3-24	1	Сетка С12	1	3.015.1-17.94.1-10	
	2	С30	8	-11	
	3	ФБА-I, L=900мм; 0,2кг	32	без черт.	
		Бетон класса В15, м <sup>3</sup>	2,75		
ФС3-30	1	Сетка С12	1	3.015.1-17.94.1-10	
	2	С31	8	-11	
	3	ФБА-I, L=900мм; 0,2кг	40	без черт.	
		Бетон класса В15, м <sup>3</sup>	3,16		

Марка фундамента	Поз.	Наименование	Кол.	Обозначение документа	Примечание
ФС4-18	1	Сетка С13	1	3.015.1-17.94.1-10	
	2	С29	8	-11	
	3	ФБА-I, L=900мм; 0,2кг	24	без черт.	
		Бетон класса В15, м <sup>3</sup>	2,57		
ФС4-24	1	Сетка С13	1	3.015.1-17.94.1-10	
	2	С30	8	-11	
	3	ФБА-I, L=900мм; 0,2кг	32	без черт.	
		Бетон класса В15, м <sup>3</sup>	3,00		
ФС4-30	1	Сетка С13	1	3.015.1-17.94.1-10	
	2	С31	8	-11	
	3	ФБА-I, L=900мм; 0,2кг	40	без черт.	
		Бетон класса В15, м <sup>3</sup>	3,43		

Шт. № подл. Подпись и дата

Изм.	Кол. в листе	№ док.	Подпись	Дата
------	--------------	--------	---------	------

3.015.1-17.94.1-4



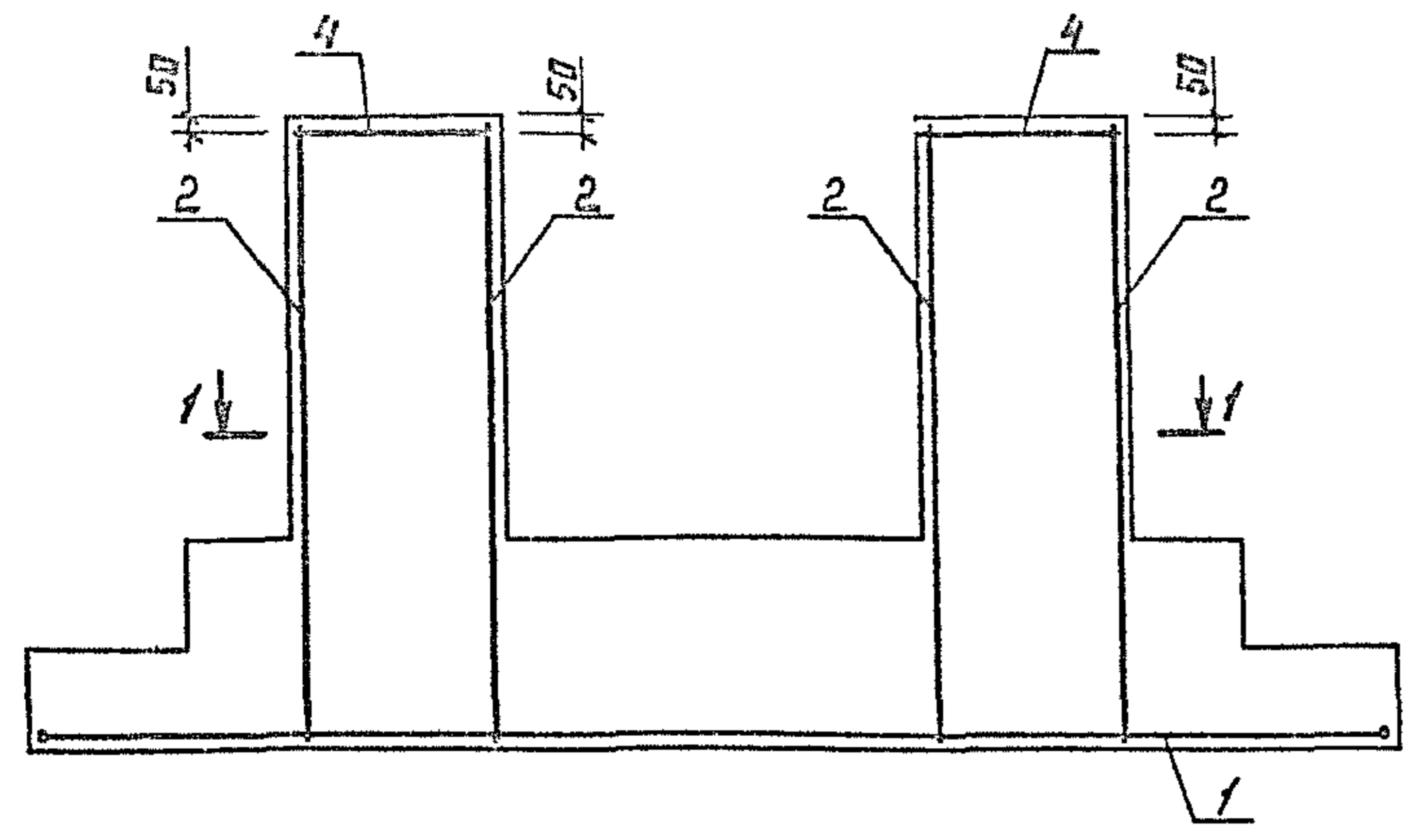
Марка фундамента	Поз.	Наименование	Кол.	Обозначение документа	Примечание
ФС5-18	1	Сетка С7	1	3.015.1-17.94.1-10	
	2	С35	2	-11	
	3	С29	2	-11	
	4	ФБА-I, L=1150мм; 0,26кг	12	без черт.	
			Бетон класса В15, м <sup>3</sup>	3,21	
ФС5-24	1	Сетка С7	1	3.015.1-17.94.1-10	
	2	С35	2	-11	
	3	С30	2	-11	
	4	ФБА-I, L=1150мм; 0,26кг	16	без черт.	
			Бетон класса В15, м <sup>3</sup>	3,55	
ФС5-30	1	Сетка С7	1	3.015.1-17.94.1-10	
	2	С37	2	-11	
	3	С31	2	-11	
	4	ФБА-I, L=1150мм; 0,26кг	20	без черт.	
			Бетон класса В15, м <sup>3</sup>	4,03	

1. Арматура класса А-I по ГОСТ 5781-82.
2. Установку анкерных болтов см. док 3.015.1-17.94.1-8.
3. Хомуты поз.4. устанавливать с шагом 300мм по высоте фундамента.

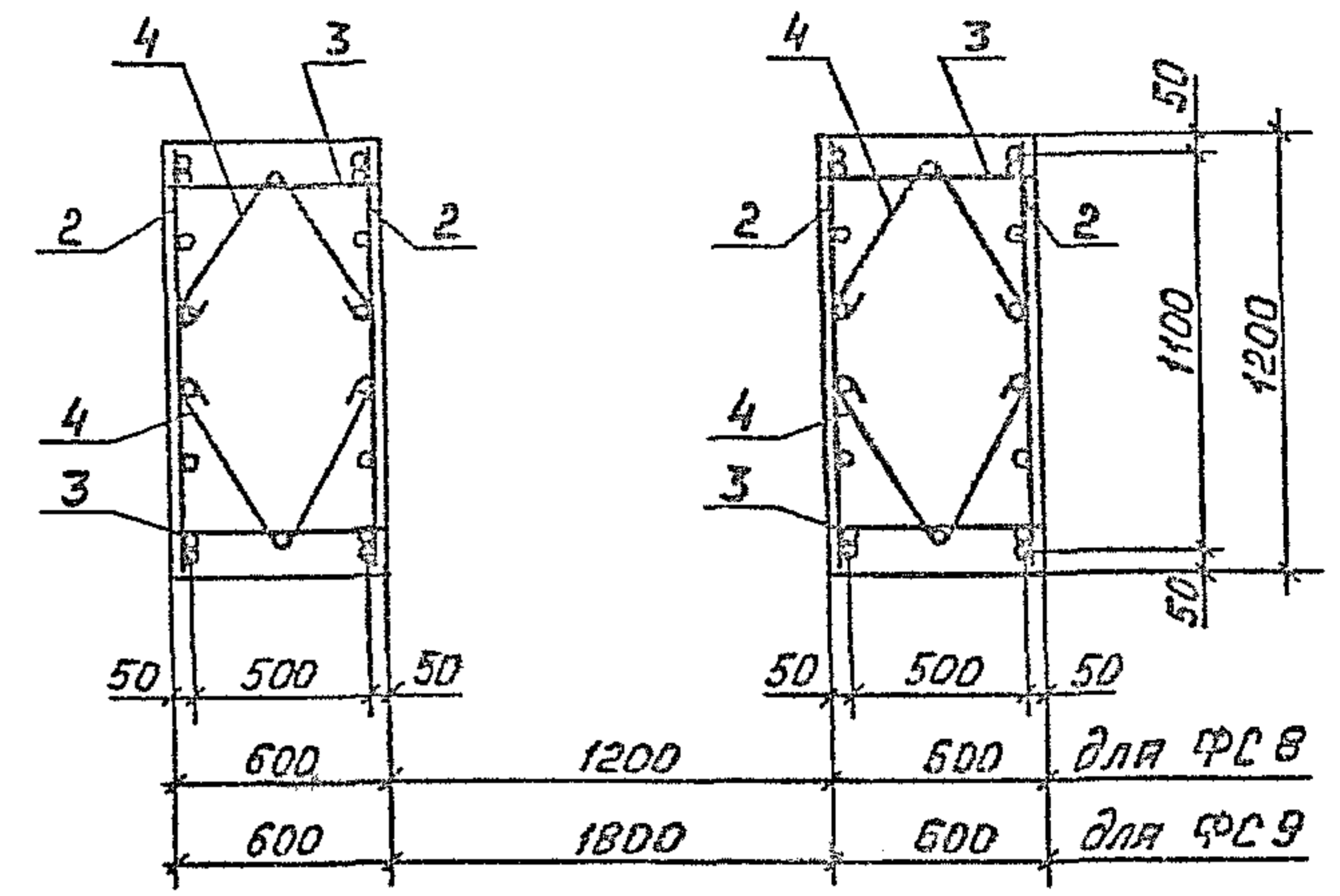
Имя, № подл. Подпись и дата. Взам. инв. №

					3.015.1-17.94.1-8		
Исполн.	Кор. уч.	Лист	Мод.	Иссл. пр.	Лист	Лист	Лист
Разраб.	Фролов	24	25	1503	Армированные фундамента ФС5		Станд.
Исполнил	Третяков	24	25	24			Р
Проверил	Кузнец	24	25	24			Лист
И.контр.	Шолин	24	25	24			Листов
						ЦНИПРОМЗДАНИЙ	

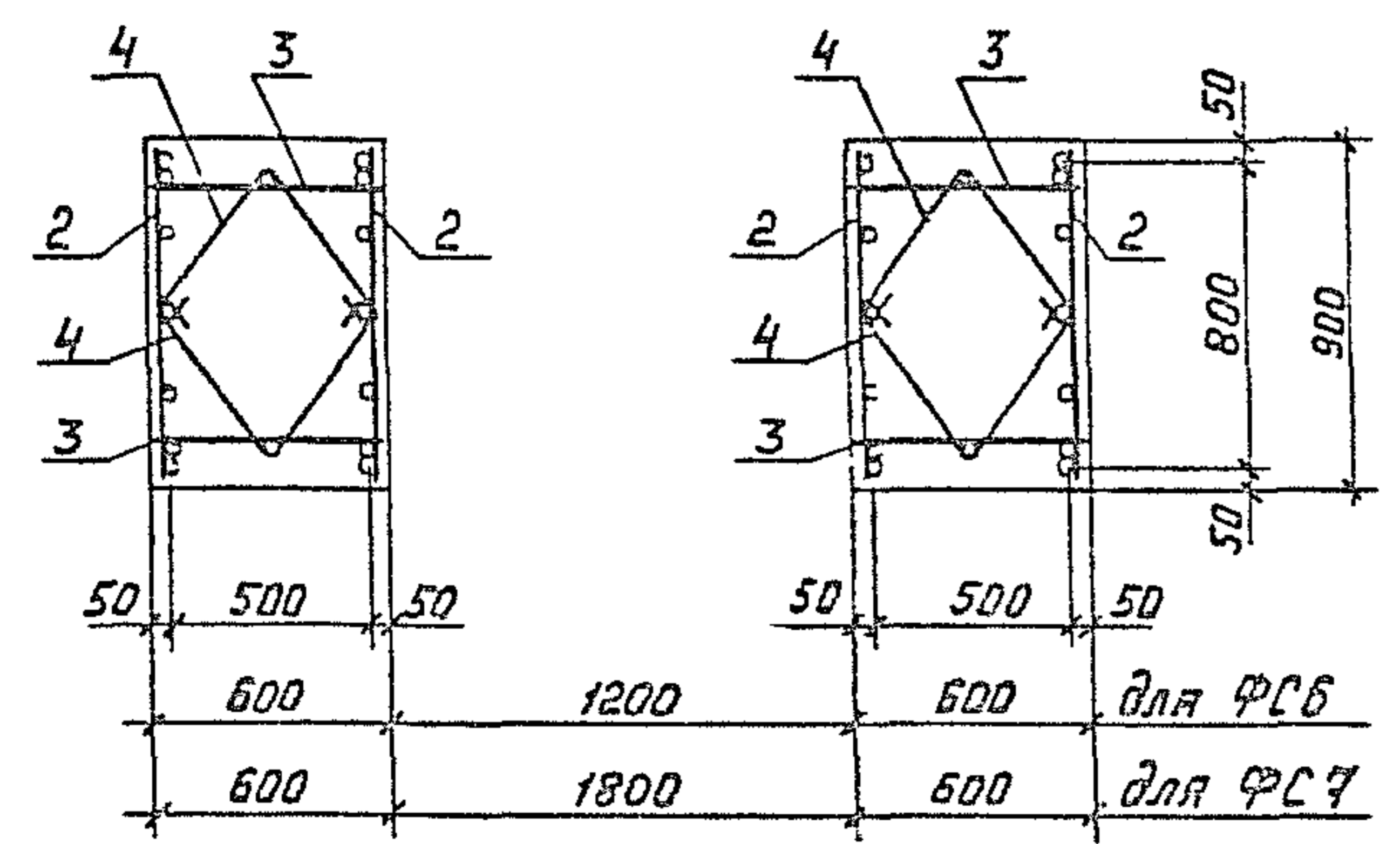
ФС6... ФС9



1-1 (для ФС8 и ФС9)



1-1 (для ФС6 и ФС7)



1. Спецификацию изделий см. лист 2 и 3.
2. Арматура класса А-I по ГОСТ 5781-82.
3. Установку анкерных болтов см. док. 3.015.1-17.94.1-в.
4. Хомуты поз. 4 устанавливать с шагом 300мм по высоте фундамента.

ШРБ № подл. Подпись и дата. Взам инв. №.

<b>3.015.1-17.94.1-в</b>					
Узм.	Котур	Лисг	Несад	Исполн	Декл
Разршд.	Фролов	Белусов	Клеп		
Исполнил	Кретьков	Белусов	Клеп		
Прзверил	Кузнец	Белусов			
И контр.	Шльин	Кретьков			
Армирование фундамента ФС6... ФС9			Лист	Лист	Лист
			Р	1	3
ЦНИИПРОМЗДАНИЙ					

Марка фундамента	Поз.	Наименование	Кол.	Обозначение	П, м <sup>2</sup>
ФСБ-18	1	Сетка С 14	1	3.015.1-17.94.1-10	
	2	С 32	4	- 11	
	3	С 29	4	- 11	
	4	ФБА-I, l=1150мм; 0,26кг	24	без черт.	
		Бетон класса В15, м <sup>3</sup>	5,45		
ФСБ-24	1	Сетка С 14	1	3.015.1-17.94.1-10	
	2	С 33	4	- 11	
	3	С 30	4	- 11	
	4	ФБА-I, l=1150мм; 0,26кг	32	без черт.	
		Бетон класса В15, м <sup>3</sup>	6,10		
ФСБ-30	1	Сетка С 14	1	3.015.1-17.94.1-10	
	2	С 34	4	- 11	
	3	С 31	4	- 11	
	4	ФБА-I, l=1150мм; 0,26кг	40	без черт.	
		Бетон класса В15, м <sup>3</sup>	6,75		
ФС7-18	1	Сетка С 15	1	3.015.1-17.94.1-10	
	2	С 32	4	- 11	
	3	С 29	4	- 11	
	4	ФБА-I, l=1150мм; 0,26кг	24	без черт.	
		Бетон класса В15, м <sup>3</sup>	6,16		

Марка фундамента	Поз.	Наименование	Кол.	Обозначение документа	Примечание
ФС7-24	1	Сетка С 15	1	3.015.1-17.94.1-10	
	2	С 33	4	- 11	
	3	С 30	4	- 11	
	4	ФБА-I, l=1150мм; 0,26кг	32	без черт.	
		Бетон класса В15, м <sup>3</sup>	6,80		
ФС7-30	1	Сетка С 15	1	3.015.1-17.94.1-10	
	2	С 34	4	- 11	
	3	С 31	4	- 11	
	4	ФБА-I, l=1150мм; 0,26кг	40	без черт.	
		Бетон класса В15, м <sup>3</sup>	7,45		
ФСВ-18	1	Сетка С 16	1	3.015.1-17.94.1-10	
	2	С 35	4	- 11	
	3	С 29	4	- 11	
	4	ФБА-I, l=1150мм; 0,26кг	24	без черт.	
		Бетон класса В15, м <sup>3</sup>	6,51		
ФС8-24	1	Сетка С 16	1	3.015.1-17.94.1-10	
	2	С 36	4	- 11	
	3	С 30	4	- 11	
	4	ФБА-I, l=1150мм; 0,26кг	32	без черт.	
		Бетон класса В15, м <sup>3</sup>	7,39		

Шиб. № подл. Подпись и дата Взам. Шиб. №

Шиб. № подл. Подпись и дата

3.015.1-17.94.1-6

Лист 2

Кодировка элементов	Поз.	Наименование	Кол.	Обозначение документа	Приме- чание
ФС8-30	1	Сетка С 18	1	3.015.1-17.94.1-10	
	2	С 37	4	- 11	
	3	С 31	4	- 11	
	4	ФБА-I, L=1150мм; 0,26кг	40	без черт.	
		бетон класса В15, м <sup>3</sup>	8,24		
ФС9-18	1	Сетка С 17	1	3.015.1-17.94.1-10	
	2	С 35	4	- 11	
	3	С 29	4	- 11	
	4	ФБА-I, L=1150мм; 0,26кг	24	без черт.	
		бетон класса В15, м <sup>3</sup>	7,32		
ФС9-24	1	Сетка С 17	1	3.015.1-17.94.1-10	
	2	С 36	4	- 11	
	3	С 30	4	- 11	
	4	ФБА-I, L=1150мм; 0,26кг	32	без черт.	
		бетон класса В15, м <sup>3</sup>	8,18		
ФС9-30	1	Сетка С 17	1	3.015.1-17.94.1-10	
	2	С 37	4	- 11	
	3	С 31	4	- 11	
	4	ФБА-I, L=1150мм; 0,26кг	40	без черт.	
		бетон класса В15, м <sup>3</sup>	8,05		

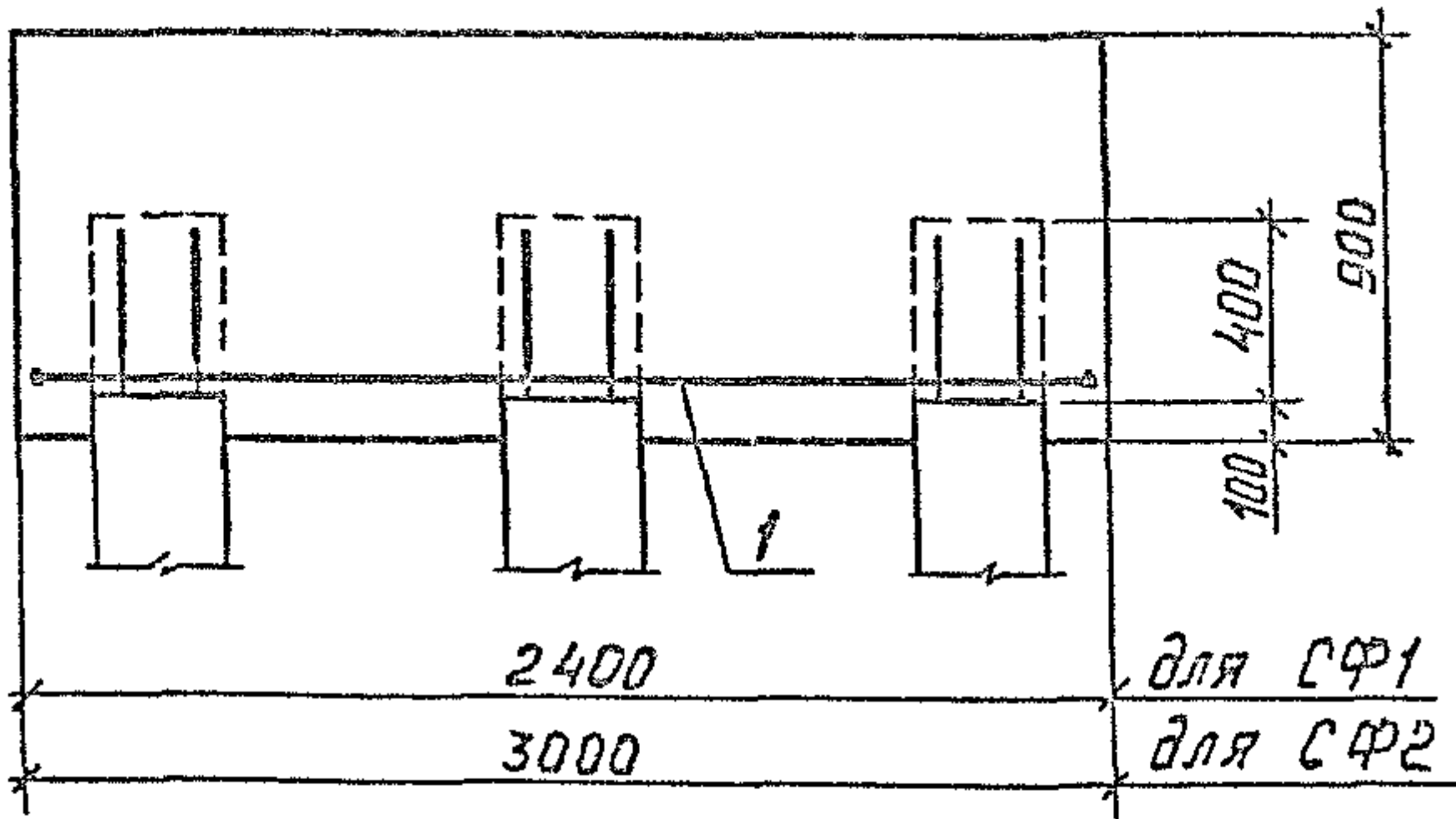
Штб. № п/дтл Подпись и дата

Изм.	Колуч.	Лист	№ док.	Подпись	Дата
------	--------	------	--------	---------	------

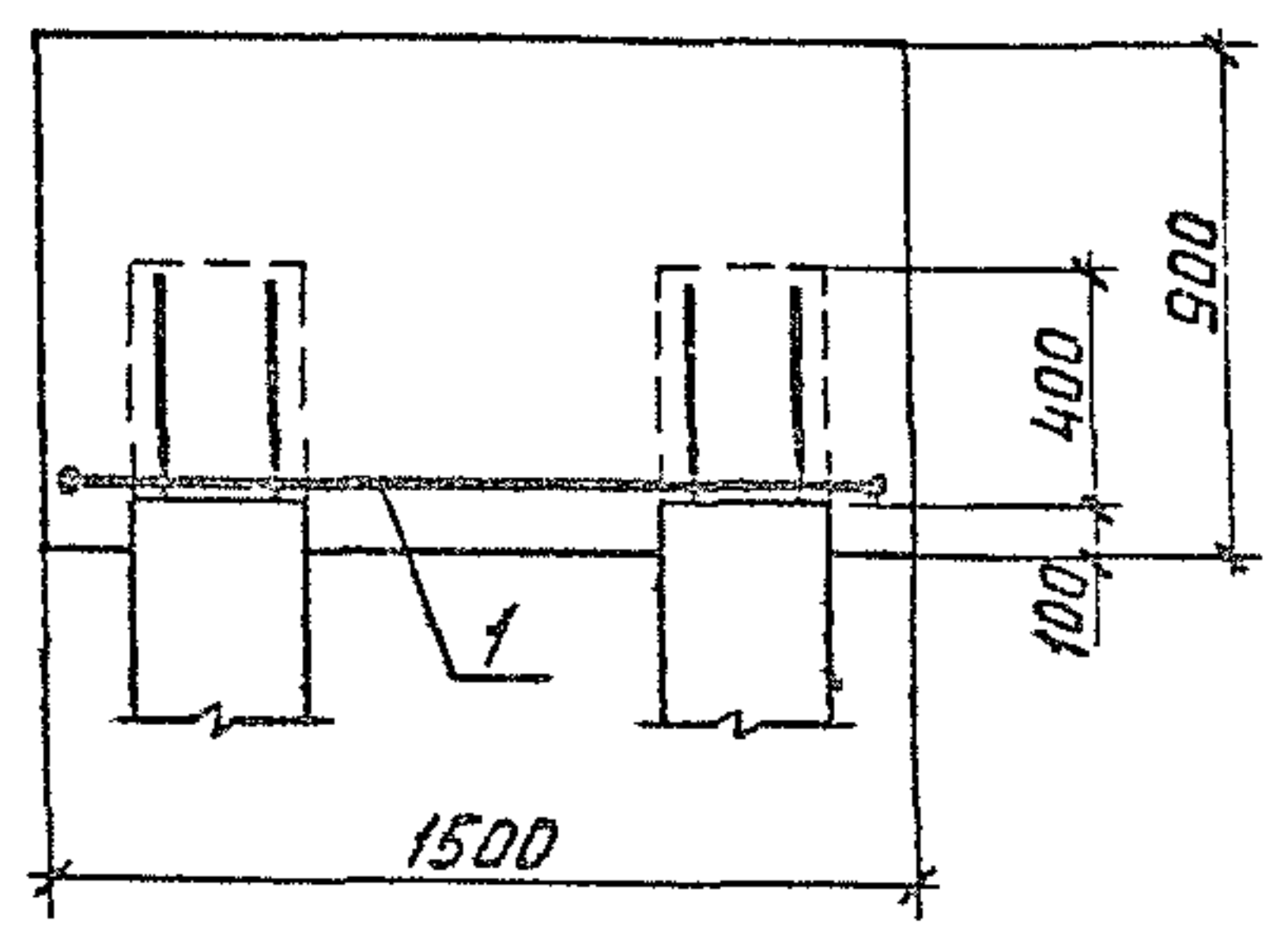
3.015.1-17.94.1-6



СФ1; СФ2



СФ3... СФ6



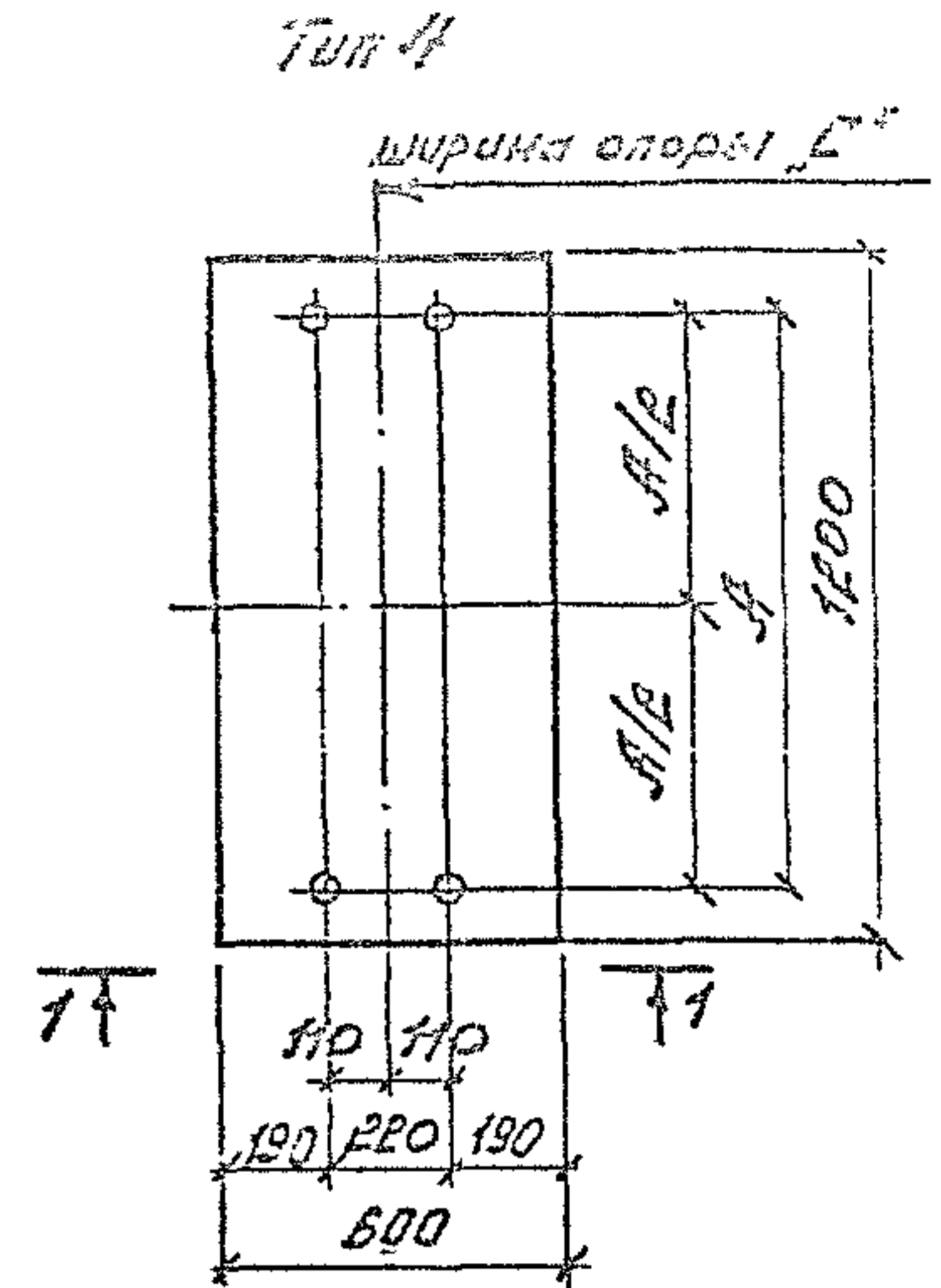
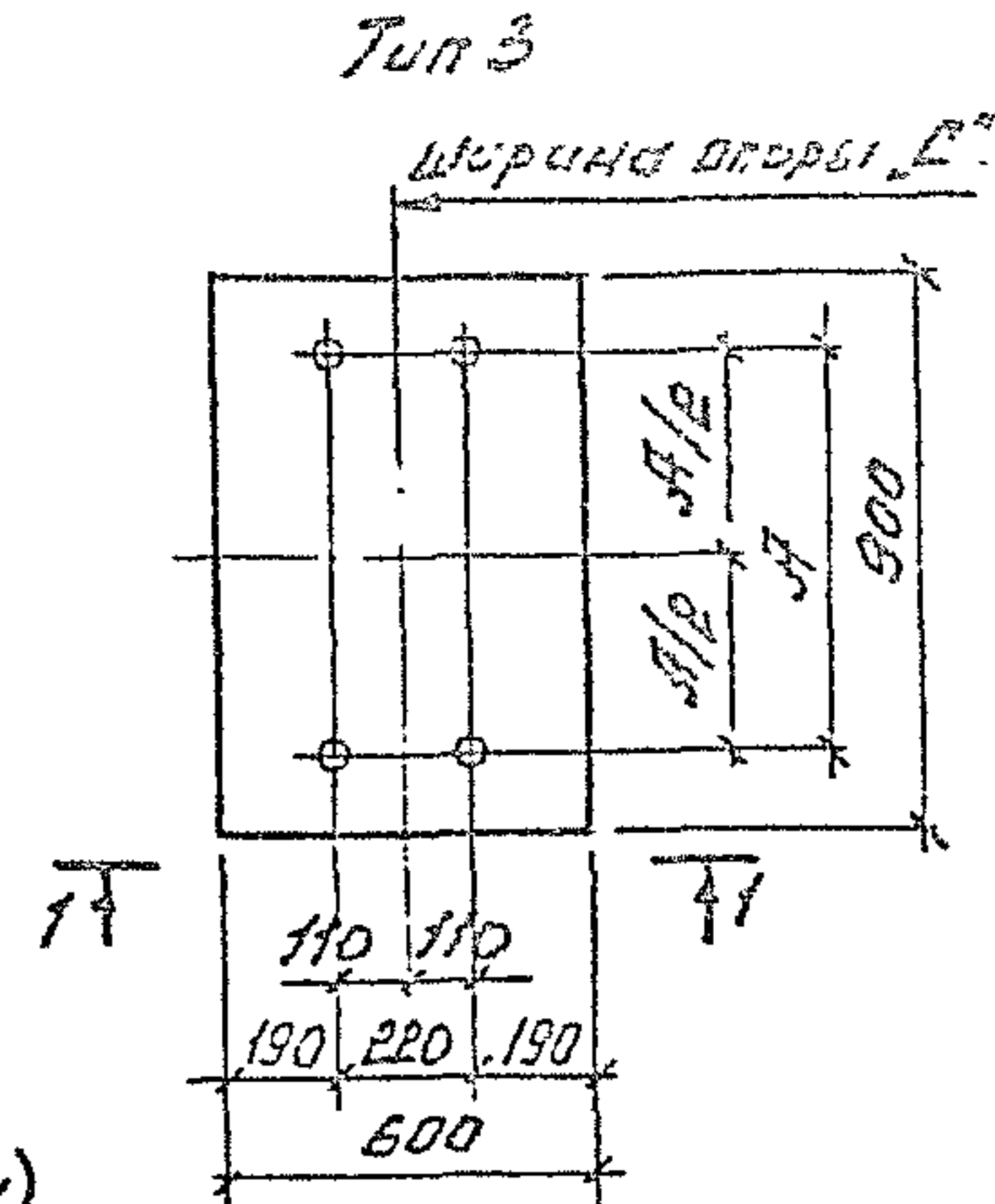
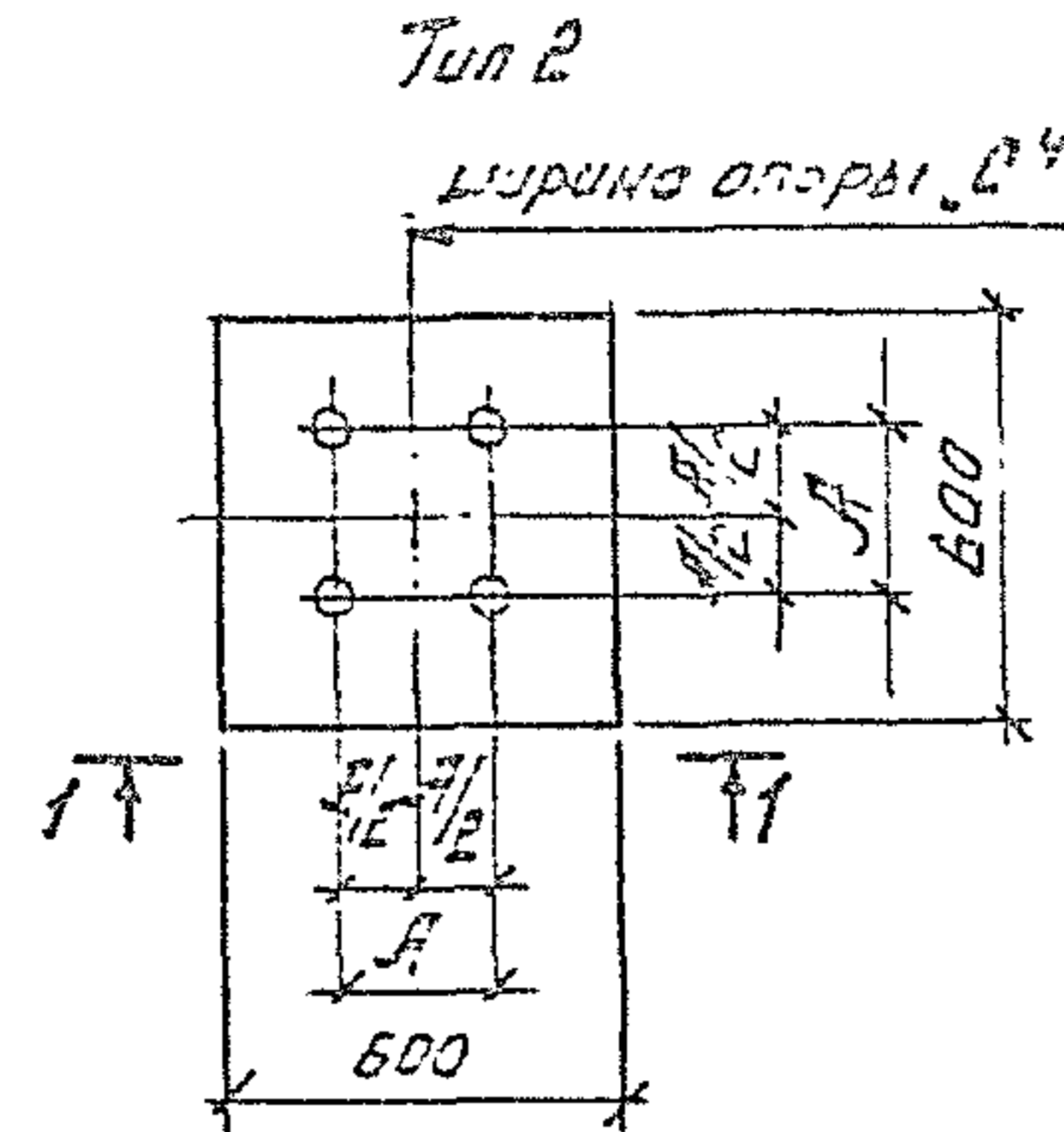
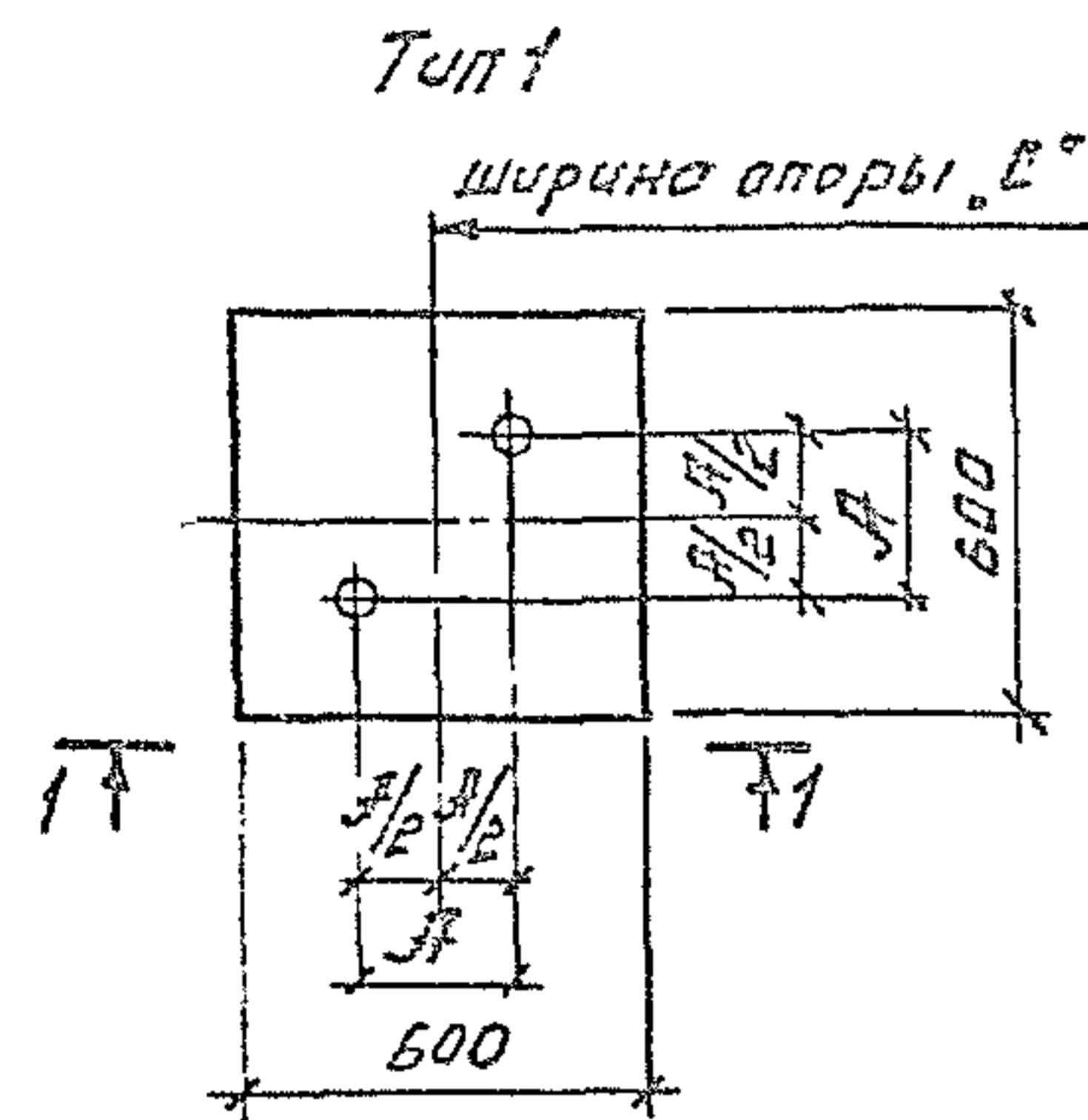
Марка фундамента	Поз.	Наименование	Кол	Объёмные документы	Примечание
СФ 1	1	Сетка С 4	1	3.015.1-17.94.1-10	
		Бетон класса В15, м <sup>3</sup>	5,15		
СФ 2	1	Сетка С 18	1	3.015.1-17.94.1-10	
		Бетон класса В15, м <sup>3</sup>	8,02		
СФ 3	1	Сетка С 19	1	3.015.1-17.94.1-10	
		Бетон класса В15, м <sup>3</sup>	3,19		
СФ 3а	1	Сетка С 19	1	3.015.1-17.94.1-10	
		Бетон класса В15, м <sup>3</sup>	3,19		
СФ 4	1	Сетка С 20	1	3.015.1-17.94.1-10	
		Бетон класса В15, м <sup>3</sup>	4,00		
СФ 5	1	Сетка С 21	1	3.015.1-17.94.1-10	
		Бетон класса В15, м <sup>3</sup>	4,79		
СФ 6	1	Сетка С 22	1	3.015.1-17.94.1-10	
		Бетон класса В15, м <sup>3</sup>	6,41		

Установку анкерных болтов см. док. 3.015.1-17.94.1-9.

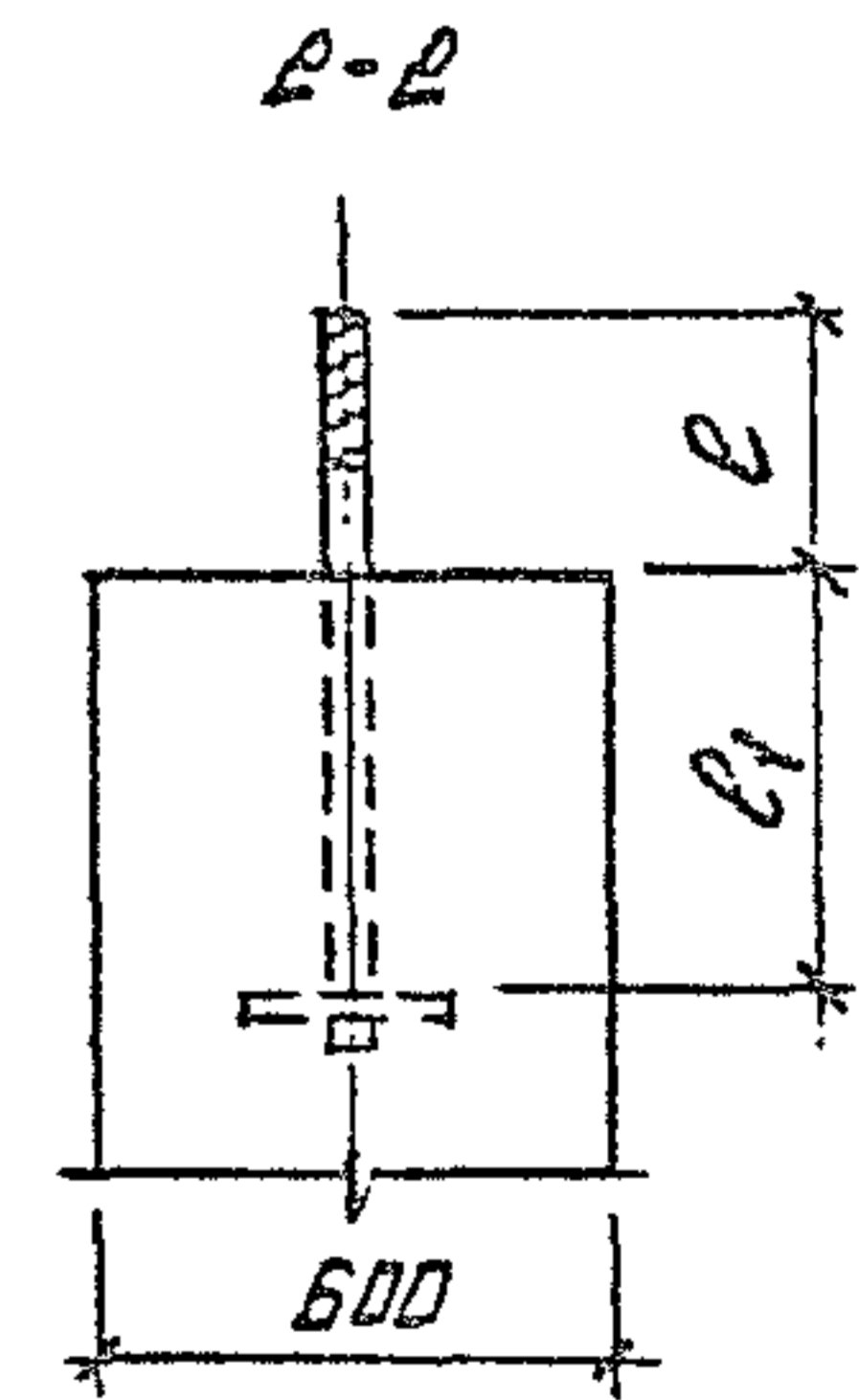
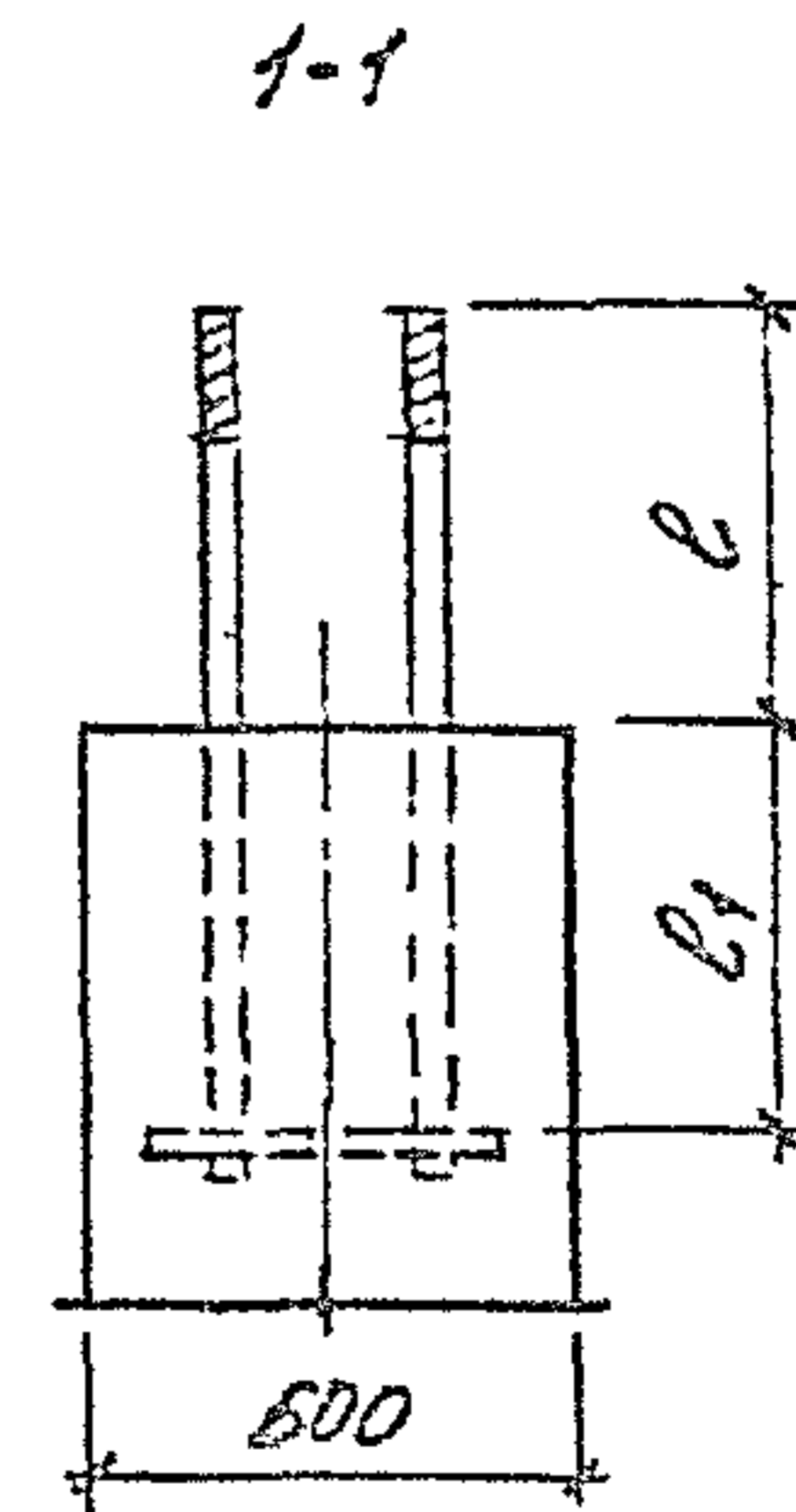
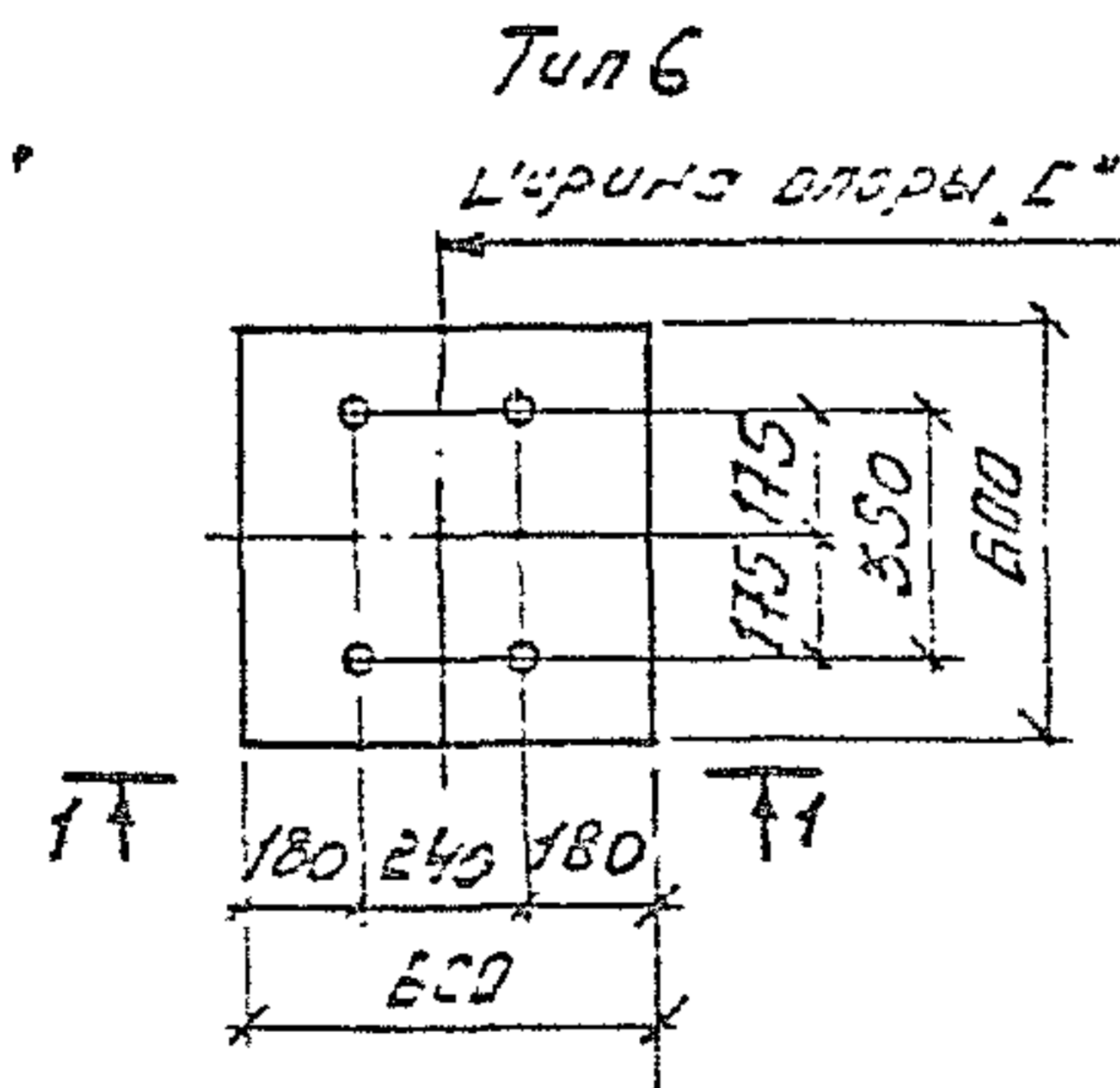
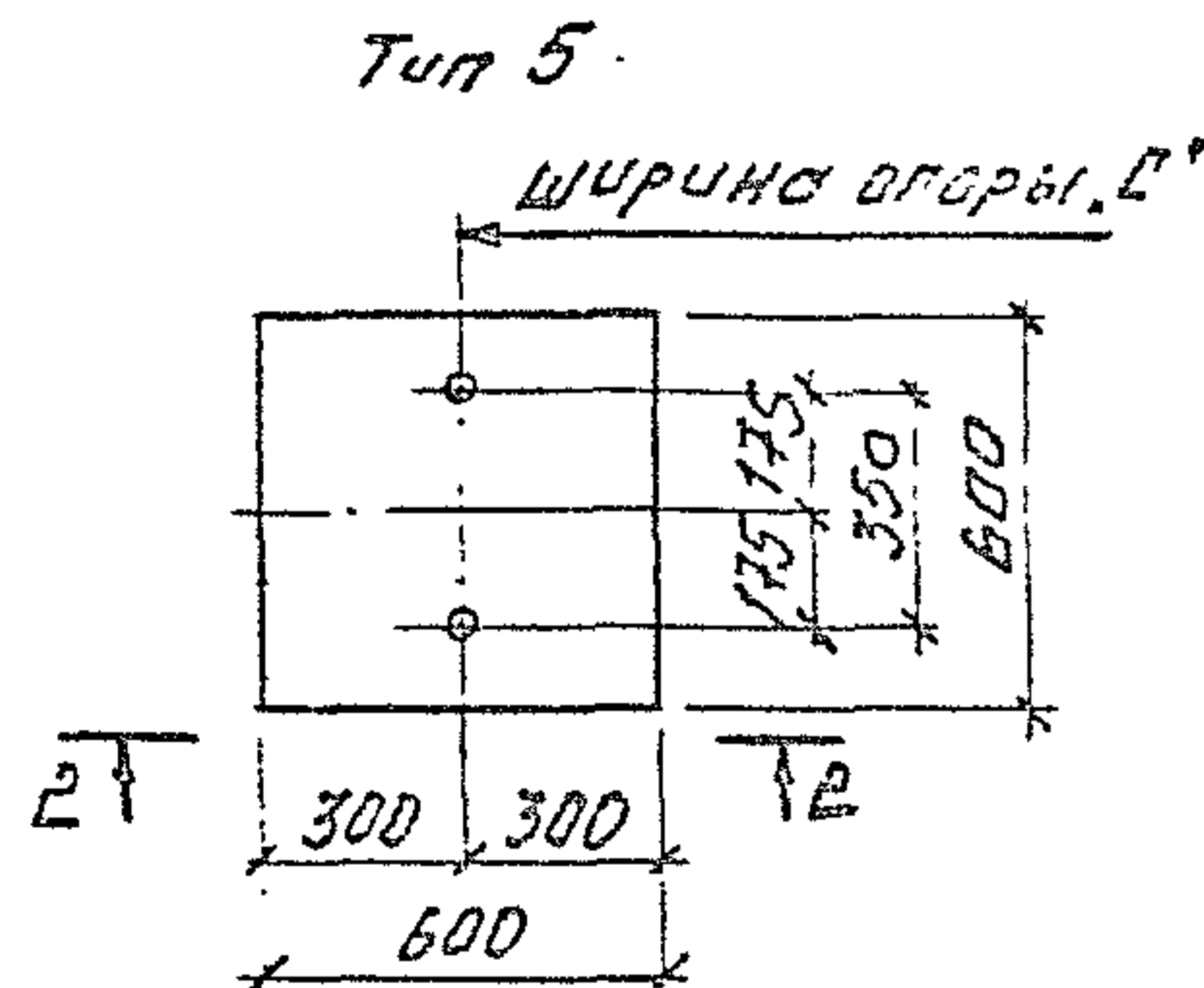
Инв. № подл. Подпись и дата. Взам. инв. №

3.015.1-17.94.1-7					
Изл.	Копия	Лист	№ док.	Подпись	Дата
Р.разр.	Ч.р.об.	Р.р.об.	Р.р.об.	Р.р.об.	Р.р.об.
Исполнил	Третьяков	Ольга	31/1	Прим. Р.з.ниг фундамента	Лист 1
Проверил	Кузина	Ольга		СФ1... СФ6	Лист 1
Н. контр.	Штын	Р.р.об.			

# Анкерные болты отдельно стоящих опор (серия 3.015-1/94)



## Анкерные болты эстакад (серия 3.015-16.94 и 3.015-Э/94)



1. Марки анкерных болтов и размеры привязок см. лист 2.
2. Марку стали анкерных болтов принимать по ГОСТ 24349.0-80.
3. Конструкция анкерных болтов - по ГОСТ 24379.1-80.
4. Длина болтов принята с учетом подливки толщиной 100 мм под опорной плитой базы стальных стоек.

5. Размер "С" см. Док. 3.015.1-17.94.0-ИИЗ.

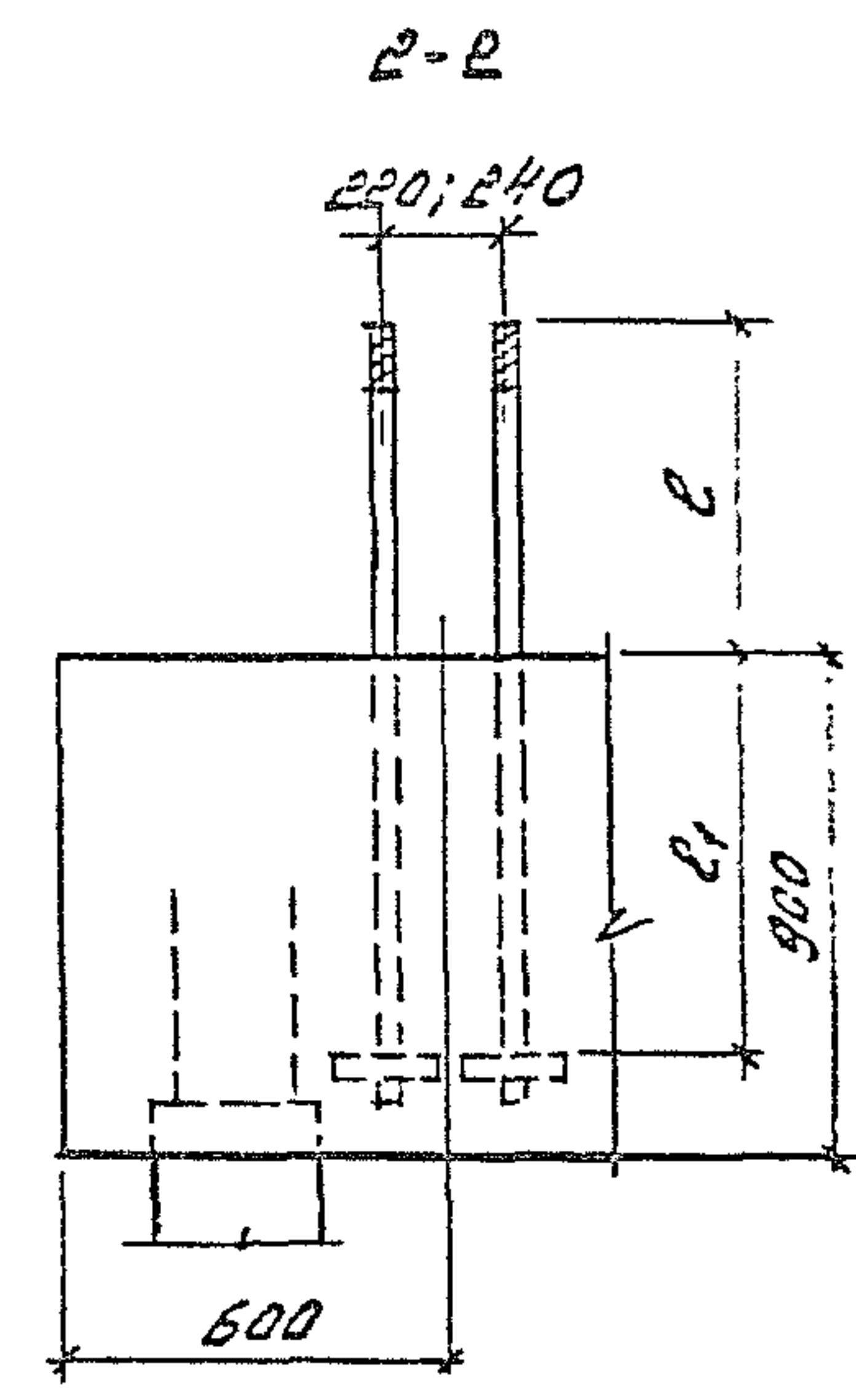
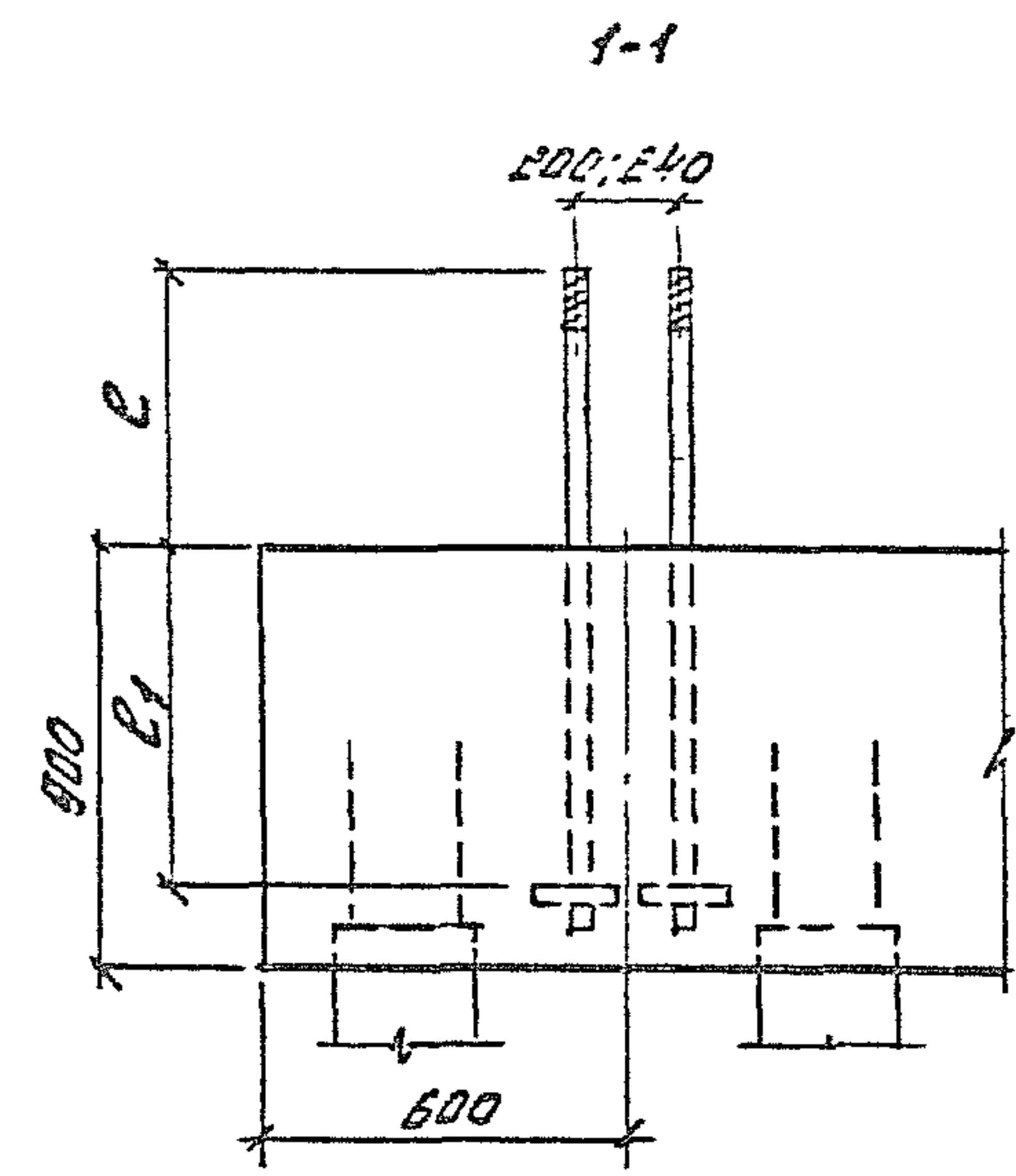
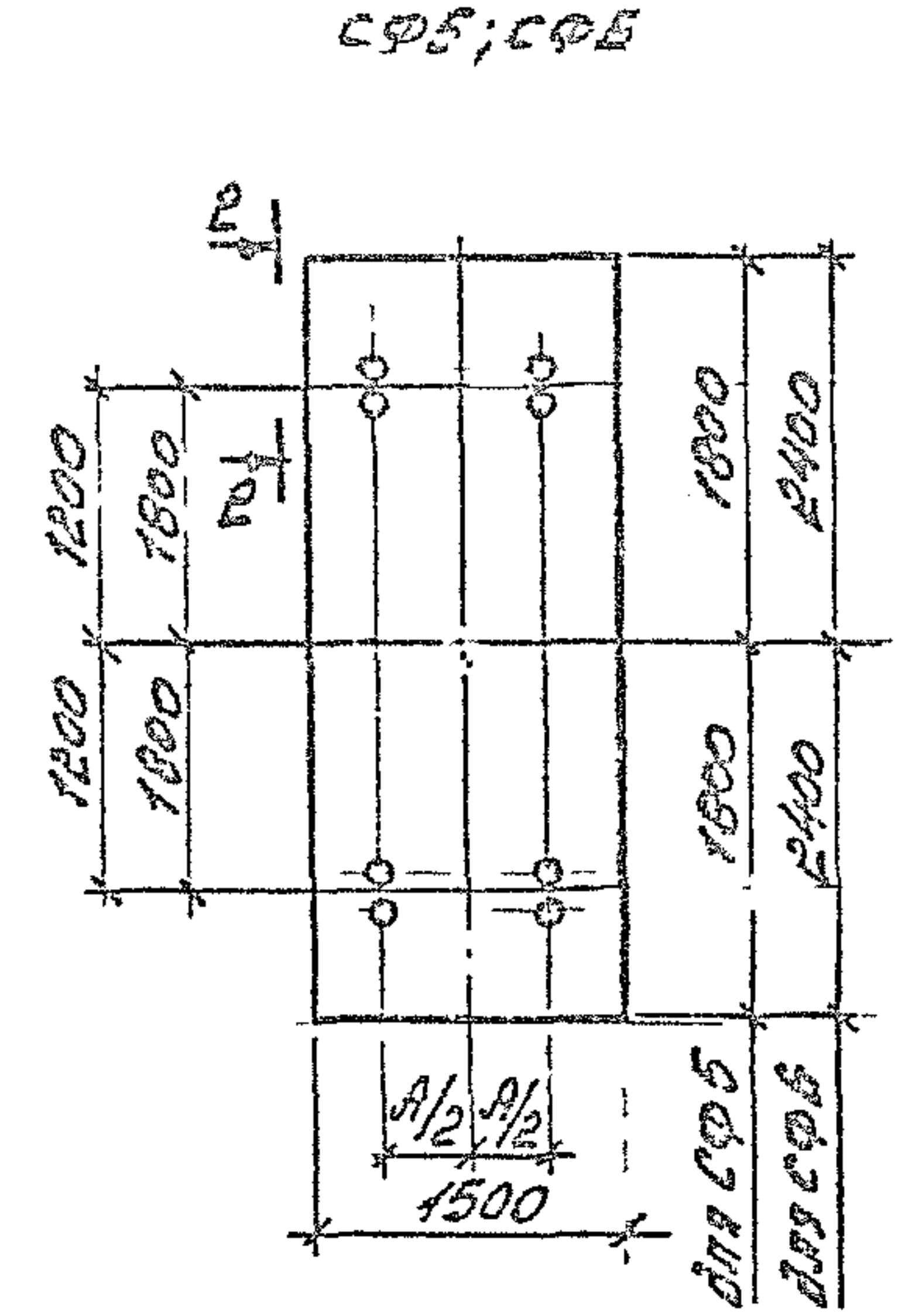
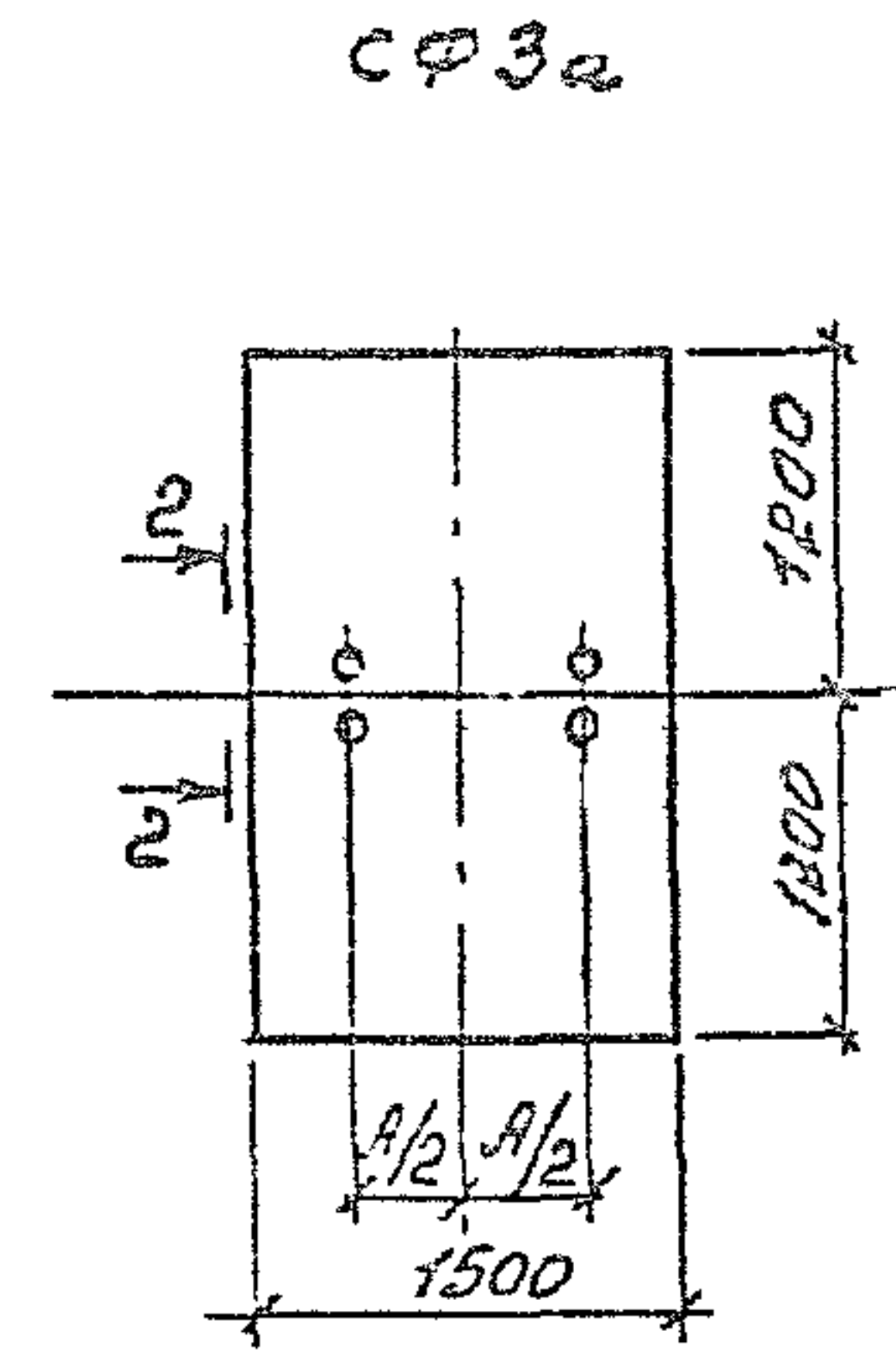
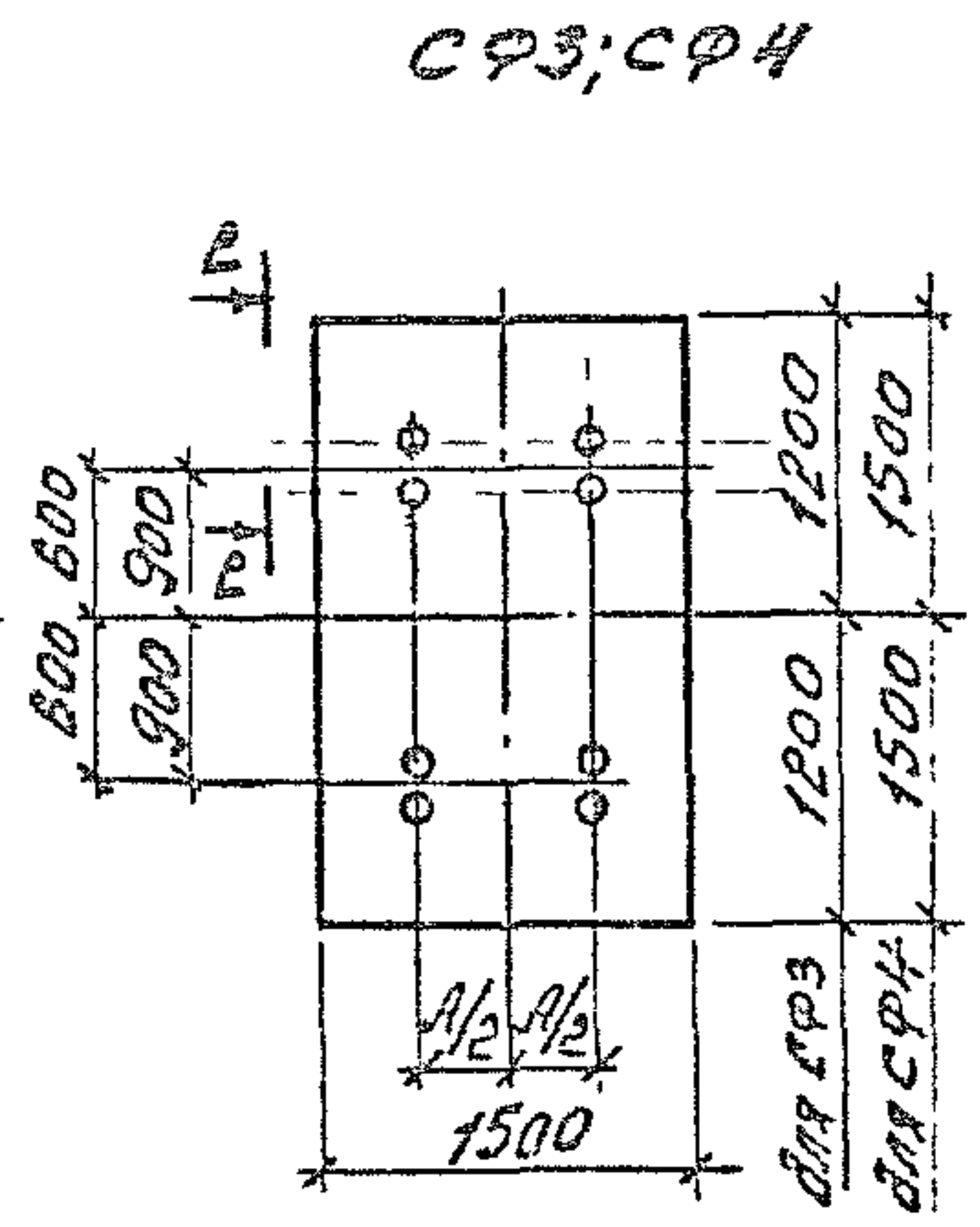
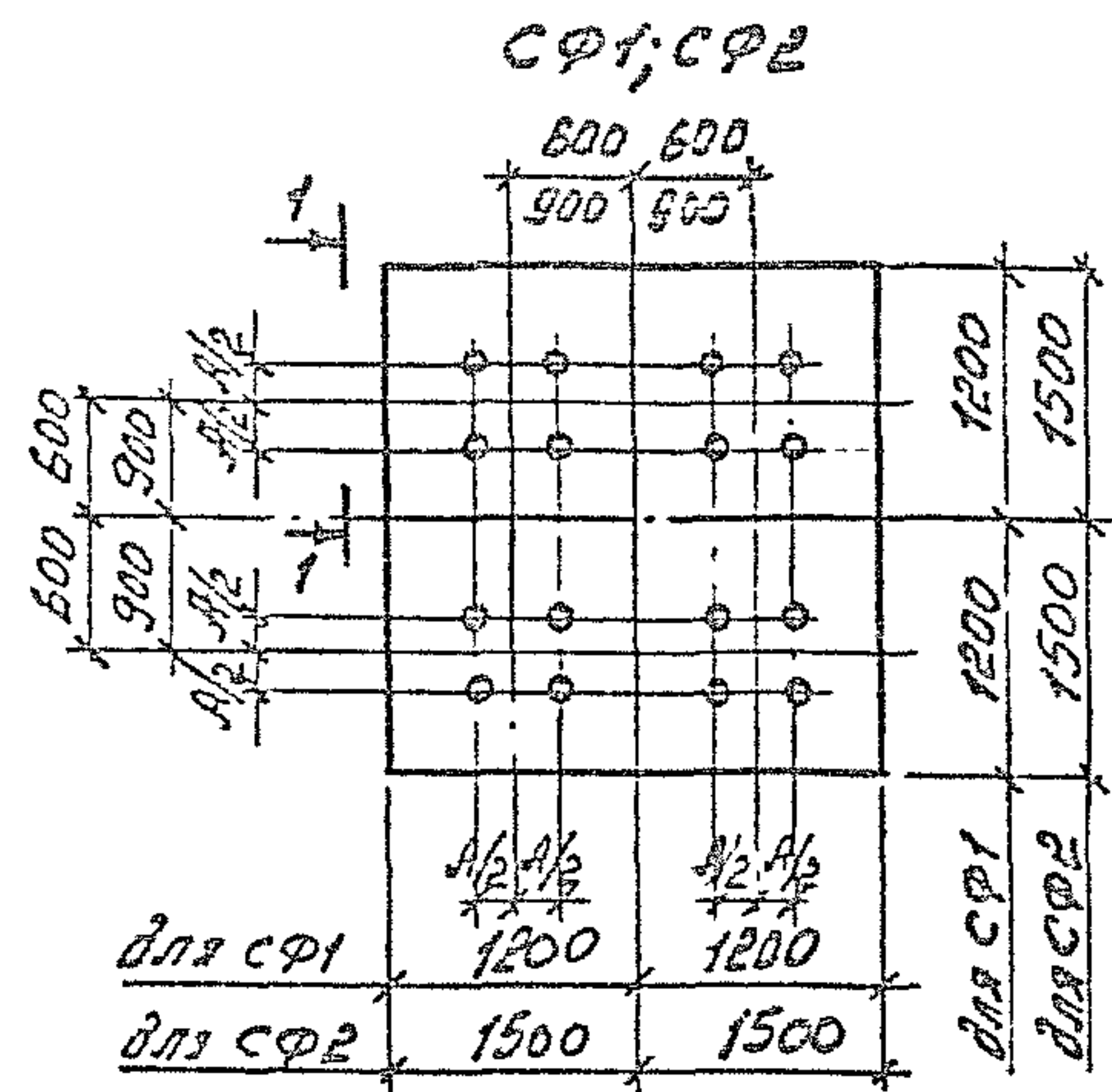
				3.015.1-17.94.1-3		
Исполн.	Провер.	Соглас.	Соглас.	Анкерные болты стальных стоек отдельно стоящих опор эстакад	Лист	Листов
Разраб.	Сороков	Кузнец	Кузнец		Р	7
Зеленый	Кузнец	Кузнец	Кузнец		ЦНИИПРОМЗАНИИ	
Проверил	Кузнец	Кузнец	Кузнец			
Н. Контр.	Цыбин	Кузнец	Кузнец			

Тип	База	A, мм	B, мм	B <sub>1</sub> , мм	Обозначение болта по ГОСТ 24379.1-80	Масса болта кг
1	Б1	200	250	450	Болт 2.1. М30x200	7,75
	Б2		250	540	Болт 2.1. М36x900	12,39
	Б3, Б4		280	630	Болт 2.1. М42x1000	19,27
	Б5		300	720	Болт 2.1. М48x1100	27,79
2	Б6	200	250	540	Болт 2.1. М36x900	12,39
1	Б7	240	280	630	Болт 2.1. М42x1000	19,27
	Б8		300	720	Болт 2.1. М48x1100	27,79
2	Б9	240	280	630	Болт 2.1. М42x1000	19,27
	Б10		300	720	Болт 2.1. М48x1100	27,79
4	Б11	650	600	360	Болт 2.1. М24x1000	5,40
	Б12; Б18	700	600	450	Болт 2.1. М30x1100	9,53
	Б13	750				
3	Б14	600	600	360	Болт 2.1. М24x1000	5,40
4	Б15; Б50; Б82	650	600	360	Болт 2.1. М24x1000	5,40
	Б16; Б17; Б20	650	600	450	Болт 2.1. М30x1100	9,53
	Б19	800	750	540	Болт 2.1. М36x1400	16,38
	Б21, Б24	750				
	Б22	750	770	630	Болт 2.1. М42x1500	24,71
	Б23	750	700	450	Болт 2.1. М30x1300	10,64
	Б25; Б33; Б43	750	860	630	Болт 2.1. М42x1600	25,79
	Б26	700	800	540	Болт 2.1. М36x1500	17,18
	Б28	750				
	Б27; Б44	850	860	630	Болт 2.1. М42x1600	25,79
	Б29	800				
	Б30	600	700	450	Болт 2.1. М30x1300	10,64
Б31	650	750	540	Болт 2.1. М36x1400	16,38	

Тип	База	A, мм	B, мм	B <sub>1</sub> , мм	Обозначение болта по ГОСТ 24379.1-80	Масса болта кг
4	Б32; Б52	650	860	630	Болт 2.1. М42x1600	25,79
	Б34; Б35	750	870	720	Болт 2.1. М48x1700	36,17
	Б45; Б63	800				
	Б46; Б47; Б54	800	1020	840	Болт 2.1. М56x2000	60,61
	Б48	700	860	630	Болт 2.1. М42x1600	25,79
	Б49; Б53	700	870	720	Болт 2.1. М48x1700	36,17
	Б51	750	600	360	Болт 2.1. М24x1000	5,40
	Б55	850	1020	840	Болт 2.1. М56x2000	60,61
Б56; Б64	850	1060	960	Болт 2.1. М56x2100	63,11	
5	-	350	215	450	Болт 2.1. М30x800	7,75
			230	540	Болт 2.1. М36x900	12,39
6	-	350	215	450	Болт 2.1. М30x800	7,75
			230	540	Болт 2.1. М36x900	12,39

Ш.А. мод. Подпись и дата

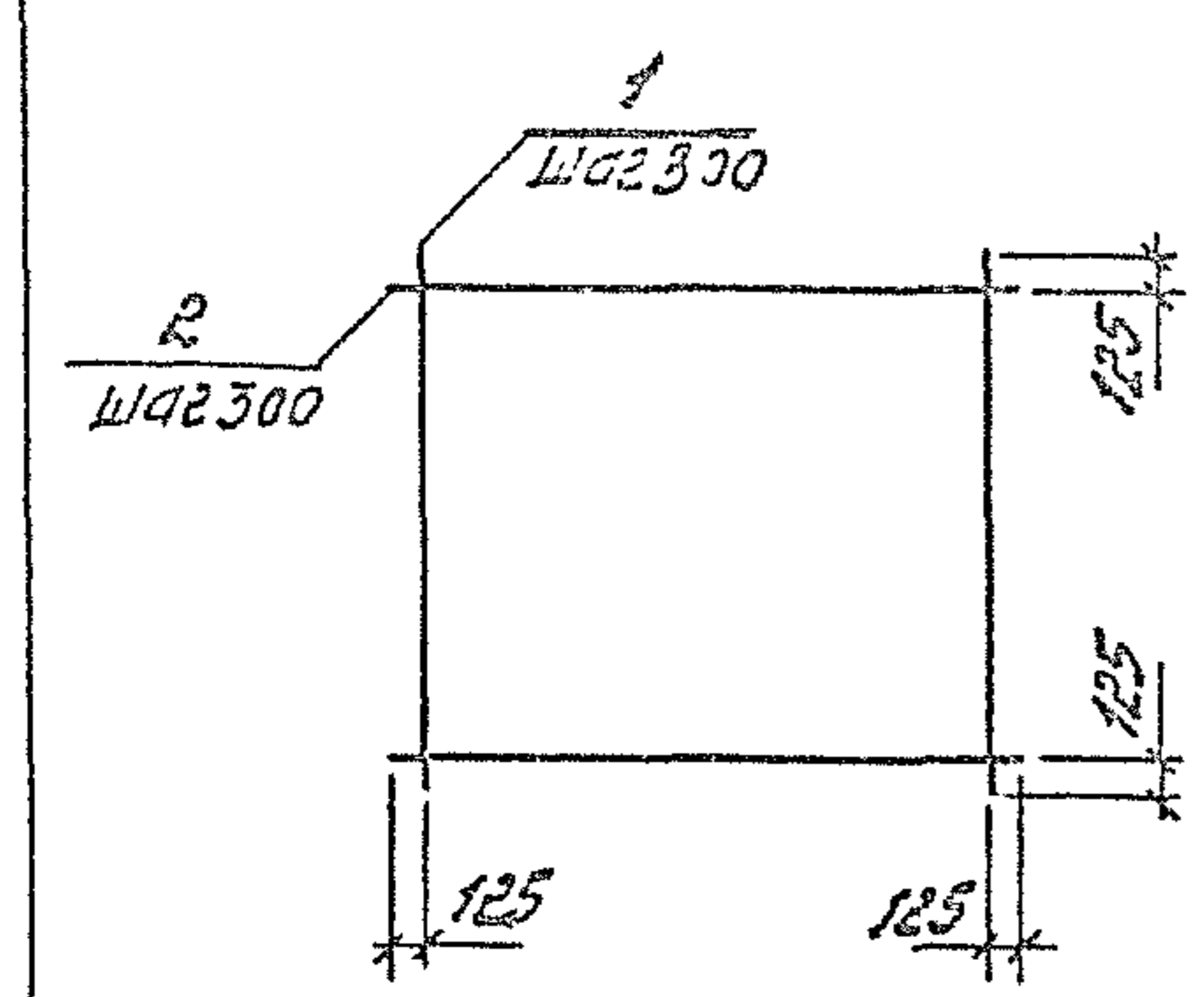
1. Базу колонны и расположение болтов принимать по выт. III серии 3.015-1.94, 3.015-3/94, а также по выт. 3 серии 3.015-16.94.  
 2. При необходимости установки болтов М56 высоту ребера следует увеличить на 300 мм.



1. Базу колонны и расположение болтов принимать по вып. III серий 3.015-1.94, 3.015-3.94, а также по вып. 3 серии 3.015-16.94.
2. Параметры болтов устанавливать по принятой базе и док. 3.015.1-17.94.1-в, лист в
3. При необходимости установки болтов М56 высоту растверка следует увеличить на 300 мм.
4. Данный лист см. совместно с док. 3.015.1-17.94.1-в.

Лиц. № пром. Изобретения и патента 35041. УИИ. АР

					3.015.1-17.94.1-в			
Изм.	Кол	лист	№ док	Подпись	Дата	Анкерные болты свободных фундаментов анкерных опор	Листов	
Разраб.	Фролов	27.05	1508				Р	7
Установка	Григорьев	15.6	94					
Проверка	Кузнец	Будина						
И. контр.	Забин	Хотинен						



Марка сетки	Поз.	Наименование	Кол.	Кол. стержней	Масса сетки, кг
C1	1	Ø12А-III, L=1450	5	1,3	13,0
	2	Ø12А-IV, L=1450	5	1,3	
C2	1	Ø12А-IV, L=1750	6	1,6	19,2
	2	Ø12А-III, L=1750	6	1,6	
C3	1	Ø12А-III, L=2350	7	1,8	25,2
	2	Ø12А-IV, L=2350	7	1,8	
C4	1	Ø12А-III, L=2350	8	2,1	33,6
	2	Ø12А-IV, L=2350	8	2,1	
C5	1	Ø12А-IV, L=1750	7	1,6	22,0
	2	Ø12А-III, L=2050	6	1,8	
C6	1	Ø12А-IV, L=2050	8	1,8	29,1
	2	Ø12А-III, L=2350	7	2,1	
C7	1	Ø12А-IV, L=2350	9	1,8	33,0
	2	Ø12А-III, L=2650	7	2,4	
C8	1	Ø12А-IV, L=2350	9	2,1	38,1
	2	Ø12А-III, L=2550	8	2,4	
C9	1	Ø12А-IV, L=1450	12	1,6	38,4
	2	Ø12А-III, L=3550	6	3,2	
C10	1	Ø12А-IV, L=2650	14	2,4	66,9
	2	Ø12А-III, L=4150	9	3,7	
C11	1	Ø12А-III, L=2650	9	2,4	43,2
	2	Ø12А-IV, L=2650	9	2,4	

Марка сетки	Поз.	Наименование	Кол.	Масса стержней, кг	Масса сетки, кг
C12	1	Ø12А-III, L=1450	9	1,3	23,7
	2	Ø12А-IV, L=2650	5	2,4	
C13	1	Ø12А-III, L=1450	11	1,3	28,8
	2	Ø12А-IV, L=3250	5	2,9	
C14	1	Ø12А-IV, L=2350	15	2,1	54,5
	2	Ø12А-III, L=3850	8	3,4	
C15	1	Ø12А-III, L=2350	15	2,1	63,5
	2	Ø12А-IV, L=4450	8	4,0	
C16	1	Ø12А-III, L=2650	13	2,4	61,8
	2	Ø12А-IV, L=3850	9	3,4	
C17	1	Ø12А-III, L=2650	15	2,4	72,0
	2	Ø12А-IV, L=4450	9	4,0	
C18	1	Ø12А-III, L=2950	10	2,6	52,0
	2	Ø12А-IV, L=2950	10	2,6	
C19	1	Ø12А-III, L=1450	8	1,3	20,9
	2	Ø12А-IV, L=2350	5	2,1	
C20	1	Ø12А-III, L=1450	10	1,3	26,0
	2	Ø12А-IV, L=2950	5	2,6	
C21	1	Ø12А-III, L=1450	12	1,3	31,6
	2	Ø12А-IV, L=3550	5	3,2	
C22	1	Ø12А-III, L=1450	16	1,3	41,8
	2	Ø12А-IV, L=4750	5	4,2	

Исполнитель: [blank]  
 Проверил: [blank]  
 Утвердил: [blank]

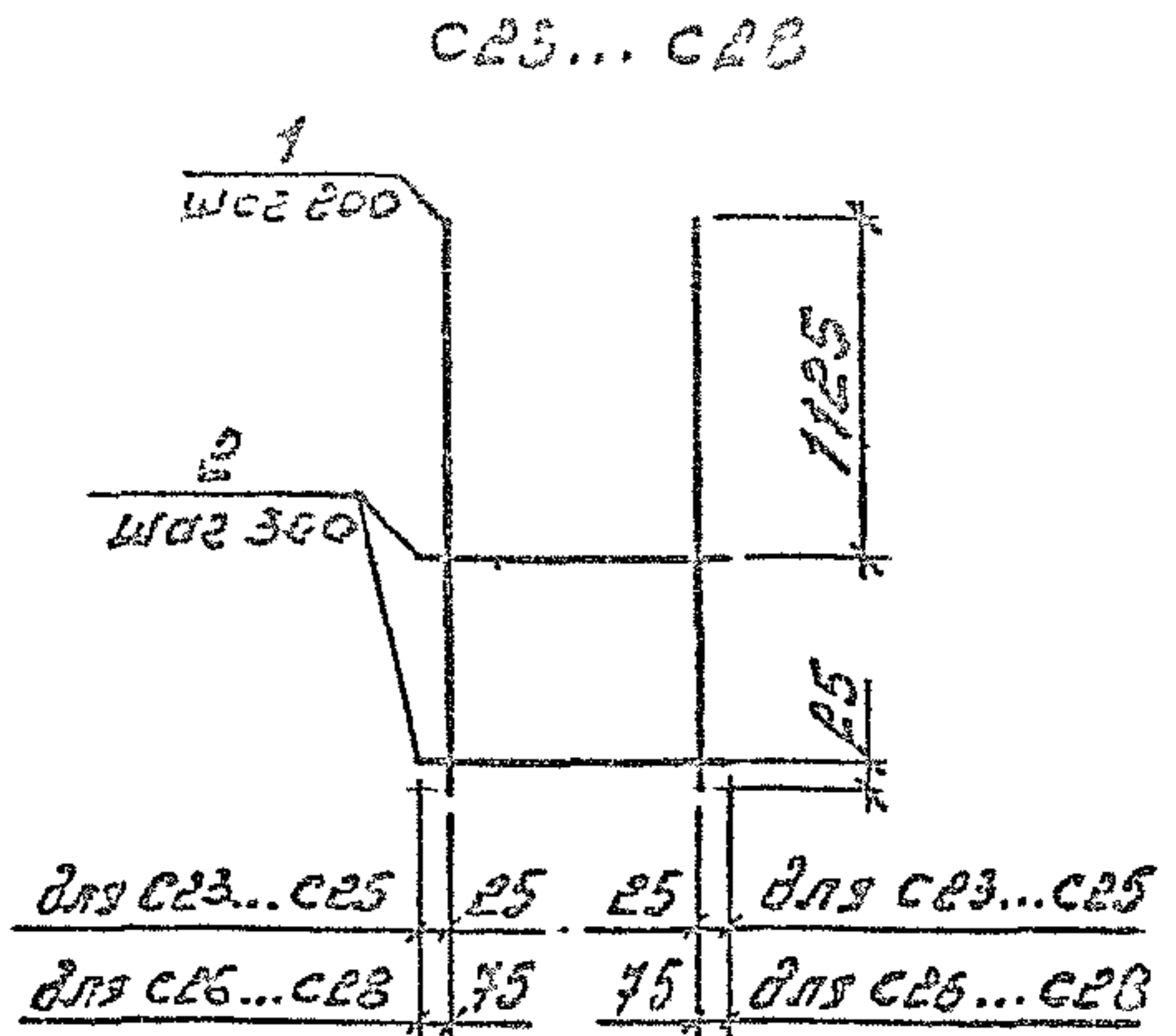
1. Арматура - по ГОСТ 5781-82.
2. Сборка - по ГОСТ 14038-91-К1-К2.
3. Предельные отклонения от размеров стержней и выпусков - 2мм.

3.015.1-17.94.1-10

Изм.	Кол.	Исполн.	Дата	Подпись	Лист
Разработ	Организация	С/Т-5	1994		
Установил	Город	С/Т-5			
Проверил	Классификация				
И.контр.	Исполн.				

Сетка C1... C22

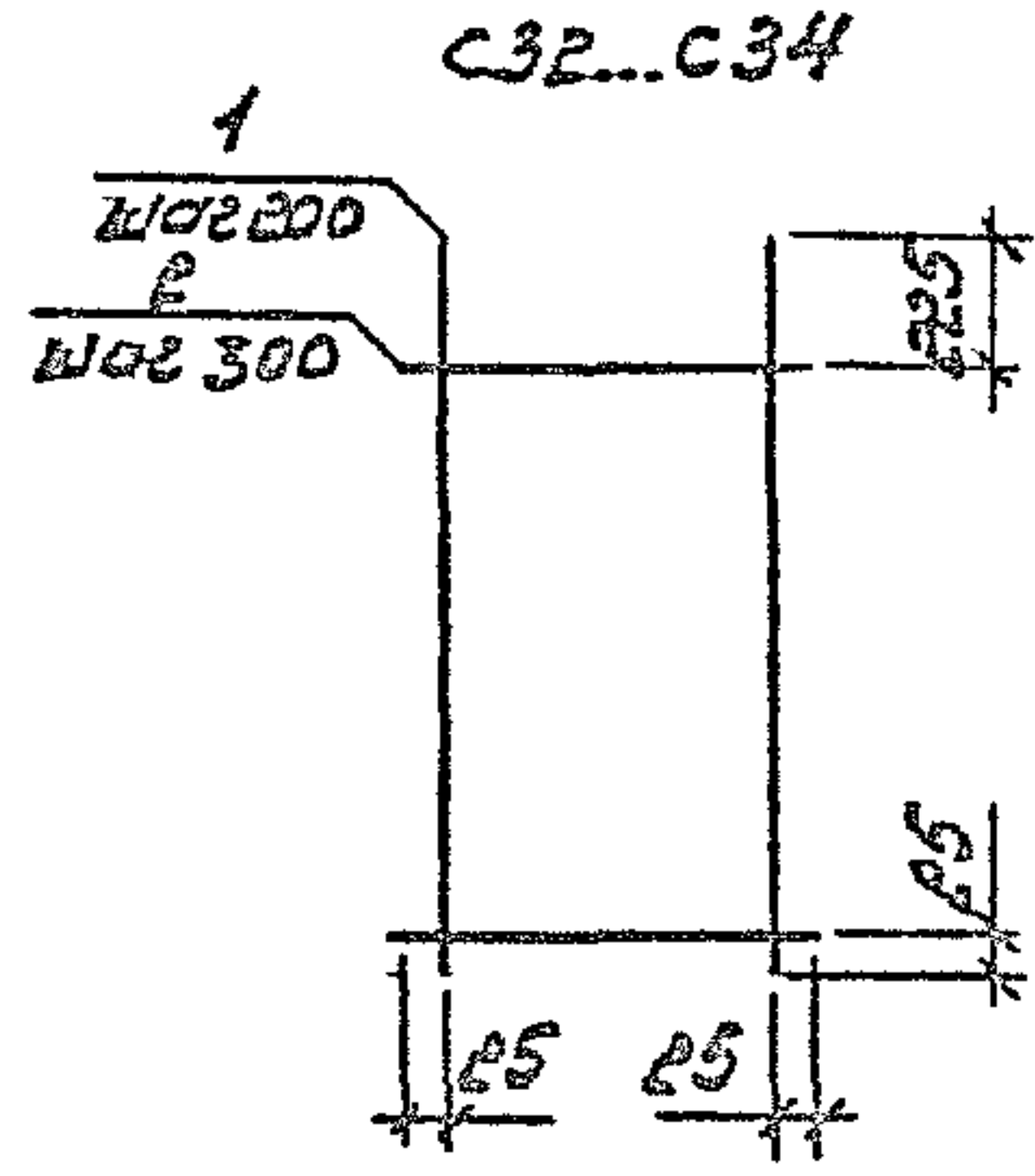
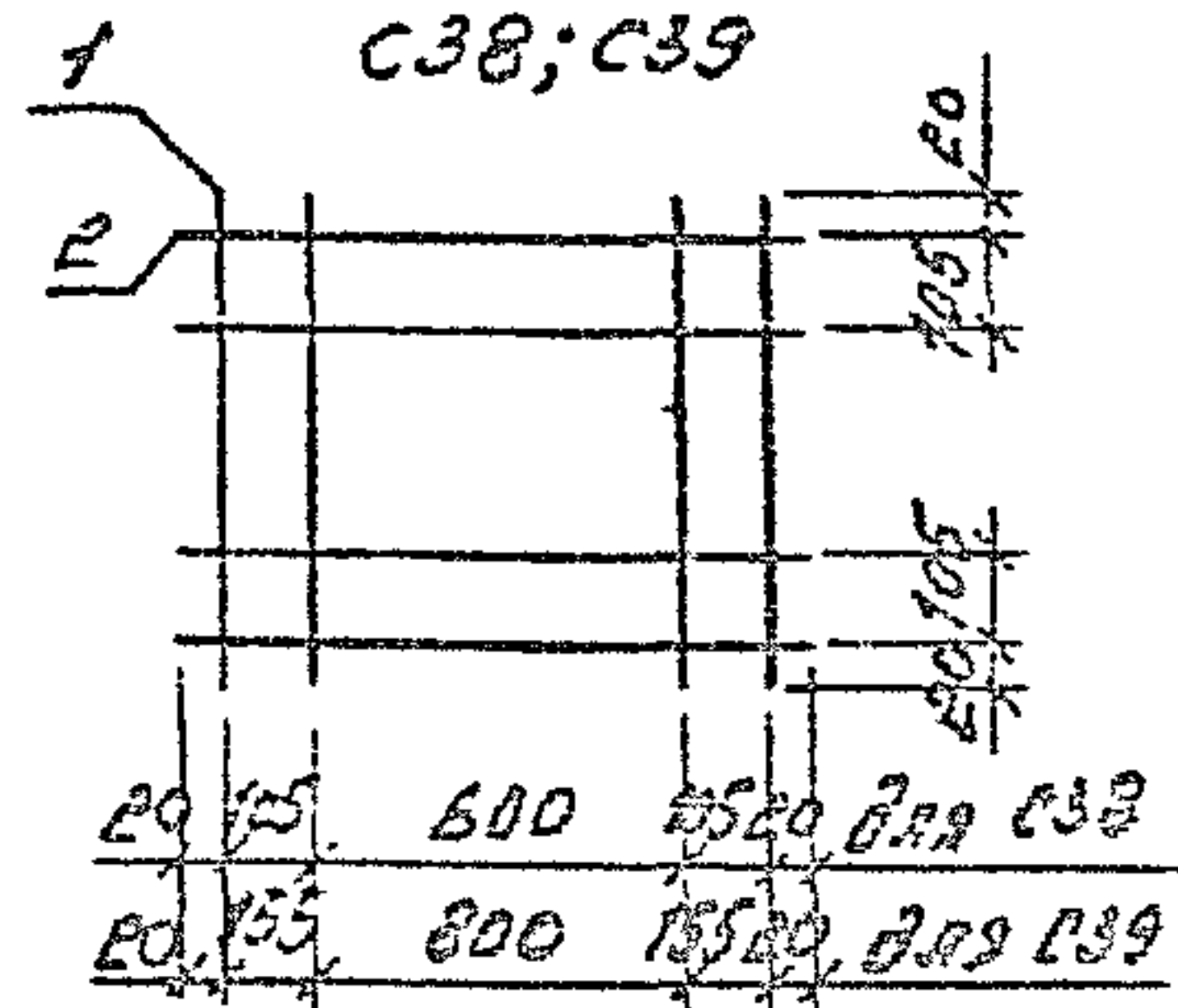
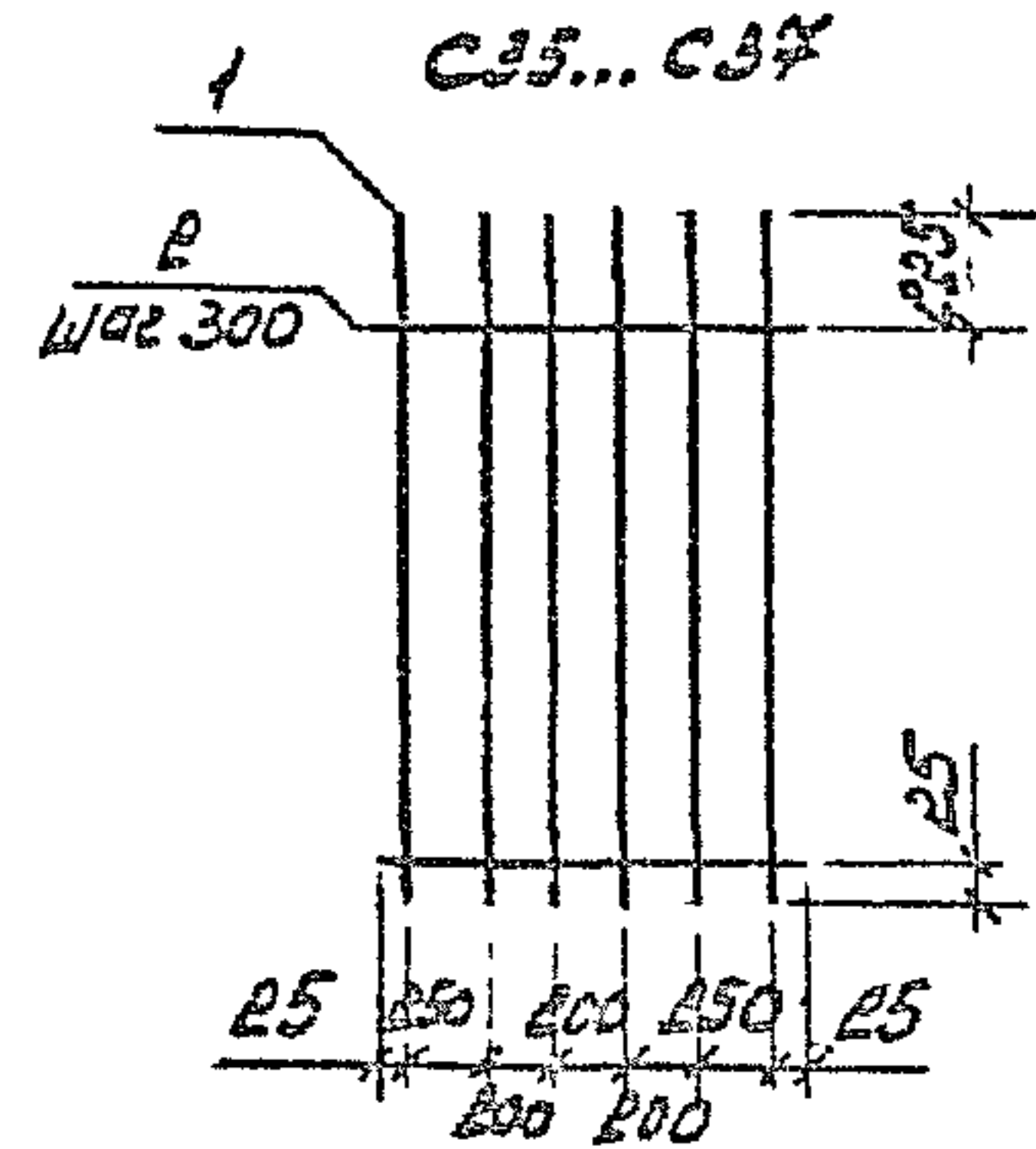
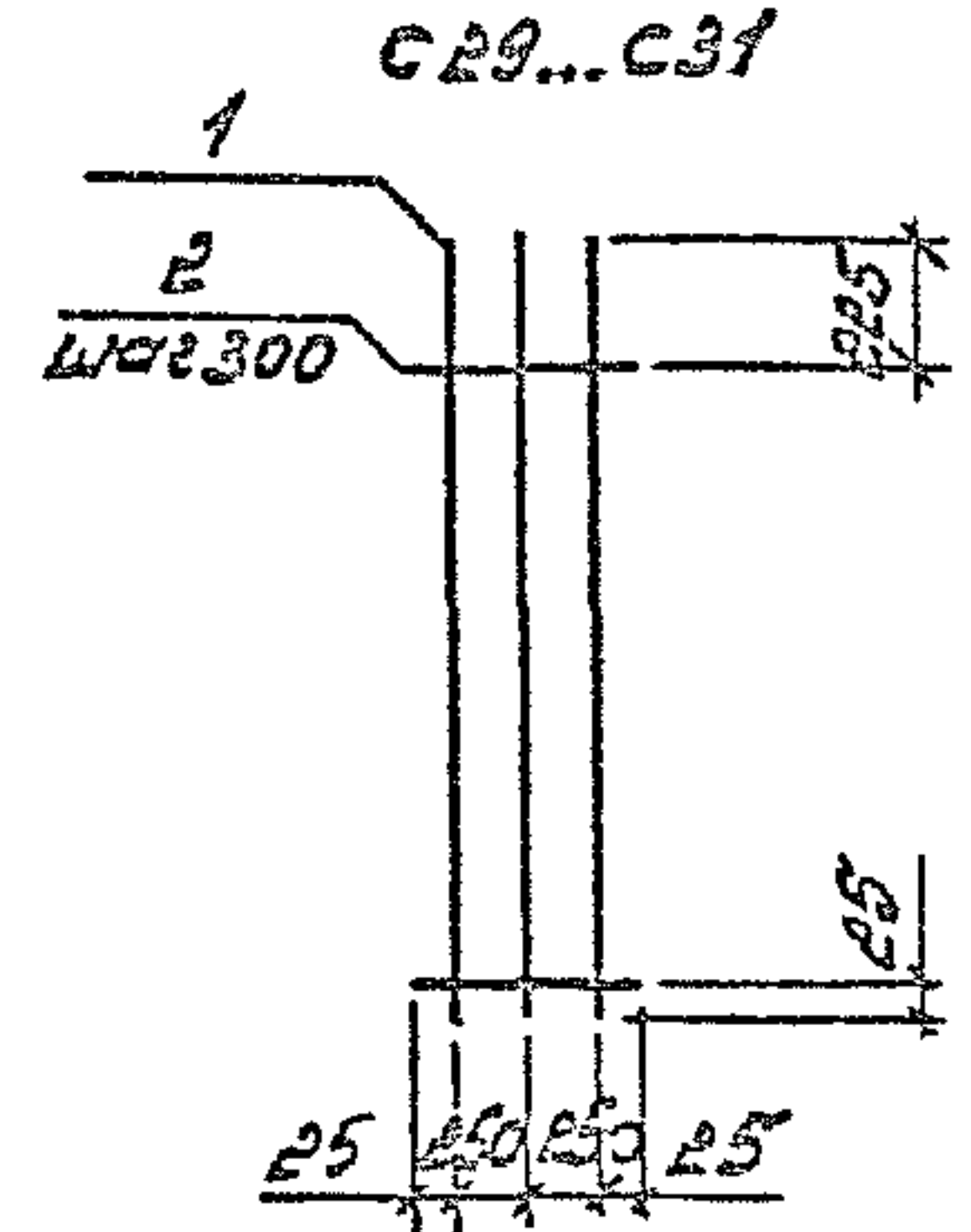
ЦНИИПРОМЗДАНИИ



для C23...C25 25 25 для C23...C25  
 для C26...C28 75 75 для C26...C28

№ сетки	№ ст.	Наименование	Кол.	№ ст. ст. ст.	№ ст. ст. ст.
C23	1	Ø12А-III, E=1450	5	1,6	8,6
	2	Ø6А-I, E=850	3	0,19	
C24	1	Ø12А-III, E=2350	5	2,1	11,5
	2	Ø6А-I, E=850	5	0,19	
C25	1	Ø12А-III, E=2950	5	2,6	14,3
	2	Ø6А-I, E=850	7	0,19	
C26	1	Ø12А-III, E=1450	6	1,6	10,4
	2	Ø6А-I, E=1150	3	0,26	
C27	1	Ø12А-III, E=2350	6	2,1	13,9
	2	Ø6А-I, E=1150	5	0,26	
C28	1	Ø12А-III, E=2950	6	2,6	14,4
	2	Ø6А-I, E=1150	7	0,26	

№ сетки	№ ст.	Наименование	Кол.	№ ст. ст. ст.	№ ст. ст. ст.
C29	1	Ø12А-III, E=1450	3	1,6	5,5
	2	Ø6А-I, E=550	6	0,12	
C30	1	Ø12А-III, E=2350	3	2,1	7,3
	2	Ø6А-I, E=550	8	0,12	
C31	1	Ø12А-III, E=2950	3	2,6	8,8
	2	Ø6А-I, E=550	10	0,12	
C32	1	Ø12А-III, E=1450	5	1,6	9,1
	2	Ø6А-I, E=850	6	0,19	
C33	1	Ø12А-III, E=2350	5	2,1	12,0
	2	Ø6А-I, E=850	8	0,19	
C34	1	Ø12А-III, E=2950	5	2,6	14,9
	2	Ø6А-I, E=850	10	0,19	
C35	1	Ø12А-III, E=1450	6	1,6	11,2
	2	Ø6А-I, E=1150	6	0,26	
C36	1	Ø12А-III, E=2350	6	2,1	14,7
	2	Ø6А-I, E=1150	8	0,26	
C37	1	Ø12А-III, E=2950	6	2,6	18,2
	2	Ø6А-I, E=1150	10	0,26	
C38	1	Ø12А-III, E=850	4	0,8	6,4
	2	Ø12А-III, E=850	4	0,8	
C39	1	Ø12А-III, E=850	4	0,8	7,2
	2	Ø12А-III, E=1150	4	1,0	



1. Арматура - по ГОСТ 5781-82
2. Сборка - по ГОСТ 14098-91-ИТ-ИТ.
3. Проведены измерения от размеров стержней и выпусков - в мм.

3.015.1-17.94.1-И

Исполн.	Провер.	Смет.	Исполн.
Смет.	Исполн.	Исполн.	Исполн.

Ветка C23...C39

ЦНИИПРОМЗДАНИИ