

ТИПОВЫЕ СТРОИТЕЛЬНЫЕ КОНСТРУКЦИИ, ИЗДЕЛИЯ И УЗЛЫ

СЕРИЯ 3.015-1/92

УНИФИЦИРОВАННЫЕ ОТДЕЛЬНО СТОЯЩИЕ ОПОРЫ
ПОД ТЕХНОЛОГИЧЕСКИЕ ТРУБОПРОВОДЫ

ВЫПУСК II-2

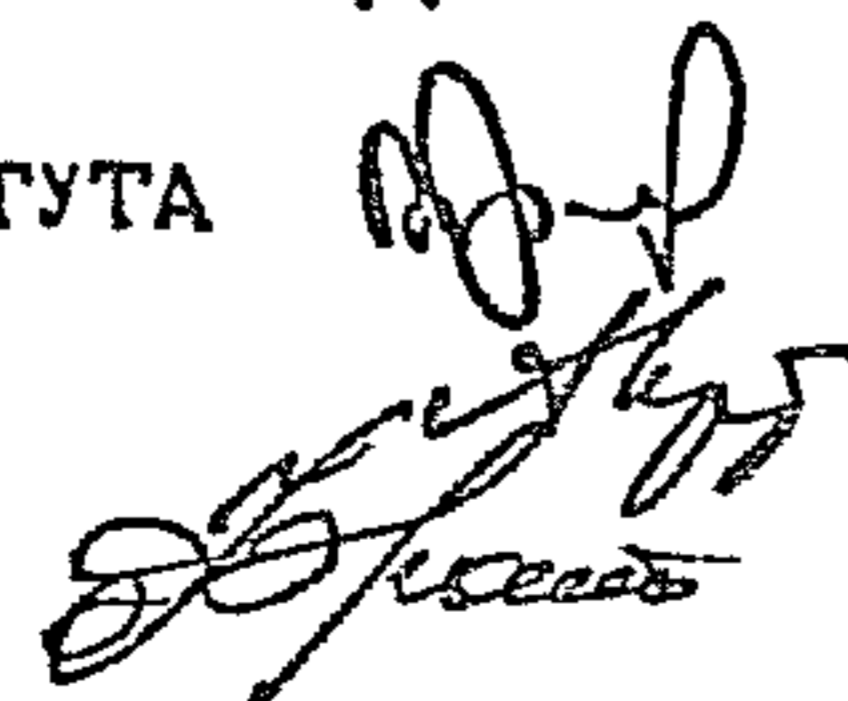
СБОРНЫЕ ЖЕЛЕЗОБЕТОННЫЕ ТРАВЕРСЫ.
РАБОЧИЕ ЧЕРТЕЖИ

РАЗРАБОТАНЫ ЦНИИПРОМЗДАНИЙ :

ЗАМ. ДИРЕКТОРА ИНСТИТУТА

НАЧ. ОТДЕЛА

ГЛ. СПЕЦИАЛИСТ



ГРАНЕВ В.В.

ТУГОЛУКОВ А.М.

ФРОЛОВ Ю.В.

УТВЕРЖДЕНЫ :

ГЛАВПРОЕКТОМ

ГОССТРОЯ РОССИИ,

ПИСЬМО ОТ 18.03.94 № 9-3-2/54.

ВВЕДЕНЫ В ДЕЙСТВИЕ

ЦНИИПРОМЗДАНИЙ С 01.07.94,

ПРИКАЗ ОТ 01.04.94 № 20

Обозначение	Наименование	Стр.
3.015-1/92. II-2-ТТ	Технические требования	2
-1	Траверса Т1; Т2; Т3; Т4; Т5	5
-2	Траверса Т6-1...Т6-3; Т8-1...Т8-4; Т10-1; Т10-2; Т12-1; Т12-2; Т14-1; Т14-2	6
-3	Траверса Т7-1...Т7-3; Т9-1...Т9-3; Т11-1...Т11-3; Т13-1...Т13-3; Т15-1...Т15-3	8
-4	Траверса Т16-1; Т16-2; Т17-1; Т17-2	10
-5	Узел I; 2	11
-6	Схема и таблица подбора монтажных петель	11
-7	Каркас КП1-1; КП2-1; КП3-1...КП3-3; КП4-1...КП4-4; КП5-1; КП5-2; КП6-1; КП6-2; КП7-1; КП7-2	12
-8	Каркас КП8-1...КП8-3; КП9-1...КП9-3; КП10-1...КП10-3; КП11-1...КП11-3; КП12-1...КП12-3	13
-9	Каркас КП13-1; КП14-1; КП15-1; КП16-1; КП17-1	14
-10	Каркас КР1-1; КР2-1; КР3-1...КР3-3; КР4-1...КР4-4; КР5-1; КР5-2; КР6-1; КР6-2; КР7-1; КР7-2	15
-11	Каркас КР8-1...КР8-3; КР9-1...КР9-3; КР10-1...КР10-3	16
-12	Каркас КР11-1...КР11-3; КР12-1...КР12-3; КР13-1; КР14-1; КР15-1; КР16-1; КР17-1	17
-13	Изделие закладное МН1...МН8	18
-14	Примеры установки закладных изделий	18
-РС	Ведомость расхода стали на траверсу, кг	19

-3. № п.з.г. Подпись и дата в.м.г.

Разраб. Фролов	Исполн. Третьякова	Проверил Кузнецов	3.015-1/92. II-2		
Исполн. Третьякова	Проверил Кузнецов	И.контр. Шубин			
Содержание			Страниц	Лист	Листов
			Р	1	1
И.контр. Шубин			ЦНИИПРОМЗДАНИЙ		

I. Общие данные

I.1. Выпуск II-2 содержит рабочие чертежи траверс для унифицированных отдельно стоящих опор под технологические трубопроводы.
I.2. Материалы для проектирования, включающие номенклатуру сборных железобетонных конструкций, габаритные и конструктивные схемы опор приведены в выпуске 0.

2. Технические требования

2.1. Сборные железобетонные изделия должны изготавливаться в стальных формах, удовлетворяющих требованиям ГОСТ 25781-83Е. Допускается изготовление конструкций в формах из других материалов, обеспечивающих настоящие технические требования по качеству и прочности изготовления изделий.
2.2. Изделия приняты из тяжелого бетона по прочности на сжатие В15 и В25 в зависимости от действующих нагрузок. Марка бетона по морозостойкости и водонепроницаемости назначается в конкретном проекте в зависимости от режима эксплуатации и климатических условий строительства в соответствии с требованиями главы СНиП 2.03.01-84^х, табл.9.
2.3. Материалы для приготовления бетона должны соответствовать ГОСТ 7473-85, ГОСТ 25172-82 и другим действующим стандартам.
2.4. Величину отпускной прочности бетона изделий назначает изготовитель по согласованию с потребителем (заказчиком) в соответ-

Разраб. Фролов	Исполн. Третьякова	Проверил Кузнецов	3.015-1/92. II-2-ТТ		
Исполн. Третьякова	Проверил Кузнецов	И.контр. Шубин			
Технические требования			Страниц	Лист	Листов
			Р	1	5
И.контр. Шубин			ЦНИИПРОМЗДАНИЙ		

вии с ГОСТ 13015.0-83.

2.5. Арматура классов А-I и А-III по ГОСТ 5781-82.

2.6. Прокат из стали С245 по ГОСТ 27772-88 или СтЗпсБ-I по ГОСТ 535-88.

2.7. Изготовление арматурных и закладных изделий должно производиться в соответствии с ГОСТ 10922-90 и ГОСТ 14098-91.

2.8. Плоские каркасы и арматурные сетки следует изготавливать на многоточечных и одноточечных сварочных машинах.

2.9. Защиту закладных изделий от коррозии следует производить в соответствии с указаниями СНиП 2.03.11-91.

2.10. Армирование конструкций предусмотрено пространственными каркасами собираемыми на кондукторе из плоских арматурных изделий и отдельных стержней.

2.11. Закладные изделия следует закреплять на бортах опалубки или к арматурному каркасу до бетонирования.

2.12. Проектное положение арматурных изделий следует фиксировать при помощи бетонных или пластмассовых фиксаторов. Толщина защитного слоя рабочей арматуры должна быть не менее 20 мм.

2.13. При изготовлении железобетонных изделий необходимо выполнять требования ГОСТ 13015.0-83.

2.14. Внешний вид и качество изделий должны удовлетворять требованиям ГОСТ 13015.1-81. Обнажение арматуры на поверхности изделий не допускается.

2.15. В бетоне изделий поставляемых потребителю не допускается трещин, за исключением усадочных и поверхностных технологических трещин, ширина которых не должна превышать 0,1 мм.

3. Правила приемки

3.1. Изделия должны приниматься техническим контролем предприятия-изготовителя в соответствии с требованиями ГОСТ 13015.1-81.

3.2. Приемка должна производиться партиями не менее 5 изделий.

3.3. Геометрические размеры формы, качество поверхностей следует проверять осмотром и измерением.

3.4. Отпускная прочность бетона, прочность бетона по морозостойкости и водонепроницаемости проверяются по данным лабораторных журналов.

3.5. Результаты приемочного контроля должны быть зафиксированы в журналах служб технического контроля предприятия-изготовителя.

4. Методы контроля и испытаний. Маркировка

4.1. Размеры, прямолинейность изделий, вес, толщину защитного слоя арматуры, качество поверхностей и внешний вид изделий следует проверять по ГОСТ 13015.0-83.

4.2. Испытание сварных соединений арматурных изделий, а также оценка их прочности и качества должны производиться по ГОСТ 10922-90.

4.3. Прочность бетона на сжатие следует определять по ГОСТ 10180-90 и ГОСТ 18105-86. Допускается прочность бетона в изделиях определять по ГОСТ 17624-87 с учетом однородности и прочности бетона, а также по ГОСТ 22690-88, ГОСТ 22783-77.

4.4. Морозостойкость бетона следует определять по ГОСТ 10060-87 (не реже одного раза в 6 месяцев).

И-В. № 022. Подпись и дата

Взам. инв. №

Подпись и дата

3.015-1/92. II-2-77

Изм
2

3.015-1/92. II-2-77

Изм
3

4.5. Перед началом массового изготовления конструкций и в дальнейшем, при изменении технологии их изготовления должны производиться испытания нагружением в соответствии с требованиями ГОСТ 8829-85.

4.6. Маркировка изделий должна отвечать требованиям ГОСТ 13015.2-81, при этом после марки следует указывать серию рабочих чертежей.

4.7. Маркировочные знаки должны быть нанесены на боковую поверхность изделия.

4.8. Предприятие-изготовитель должно сопровождать каждую партию принятых техническим контролем изделий паспортом, оформленным в соответствии с требованиями ГОСТ 13015.3-81.

5. Складирование, транспортирование и хранение

5.1. Готовые изделия должны храниться на специально оборудованных складах (площадках), рассортированными по маркам. Изделия не принятые техническим контролем и требующие ремонта или дополнительной выдержки бетона должны храниться отдельно.

5.2. Складирование изделий в штабели должно быть не более, чем в четыре ряда и не более чем в два метра по высоте с постановкой деревянных прокладок строго по вертикали одна над другой.

5.3. Транспортирование изделий к месту монтажа железнодорожным или автомобильным транспортом должно производиться с тщательным креплением для предохранения от продольного и поперечного смещения.

5.4. При транспортировании и хранении изделий необходимо соблюдать требования ГОСТ 13015.4-84, а также требования СНиП 3.01.01-85.

Инв. № подл. Подпись и дата Взам. инв. №

3.015-1/92. II-2-77

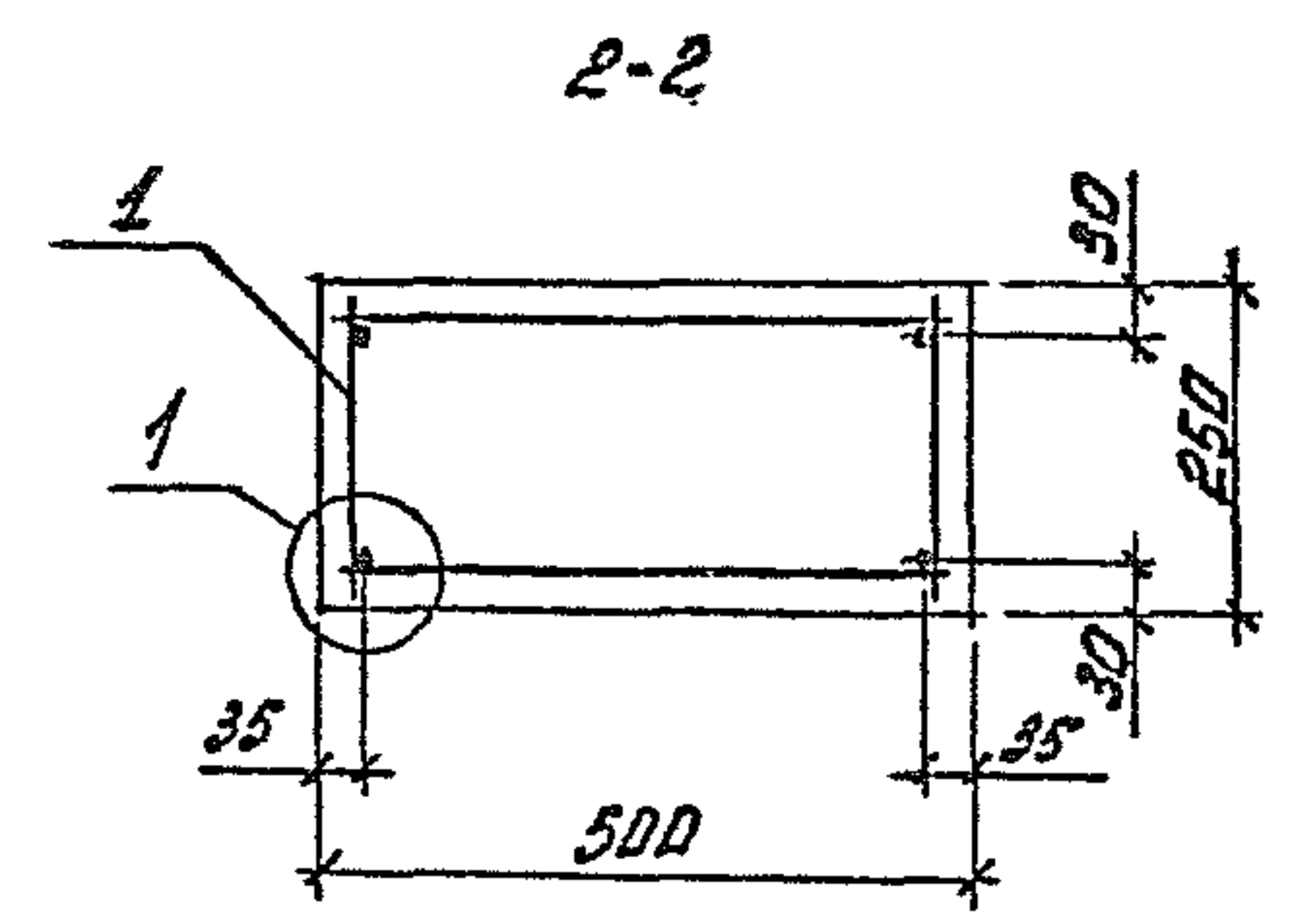
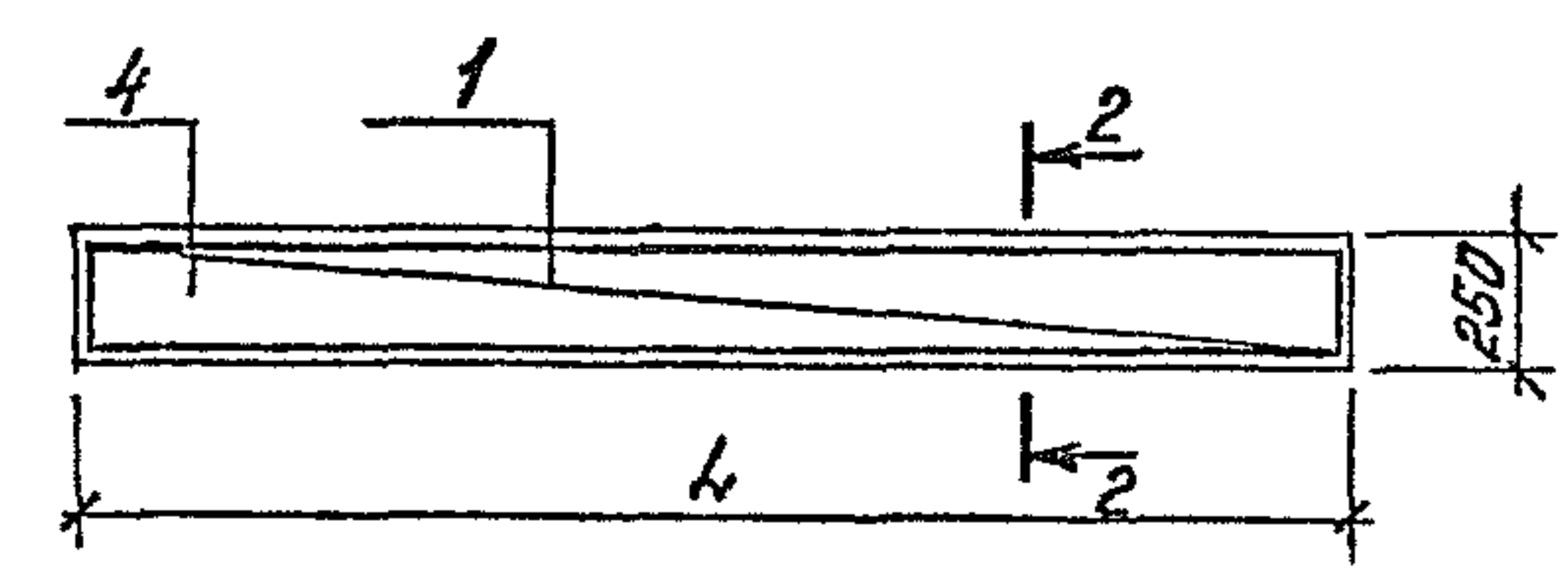
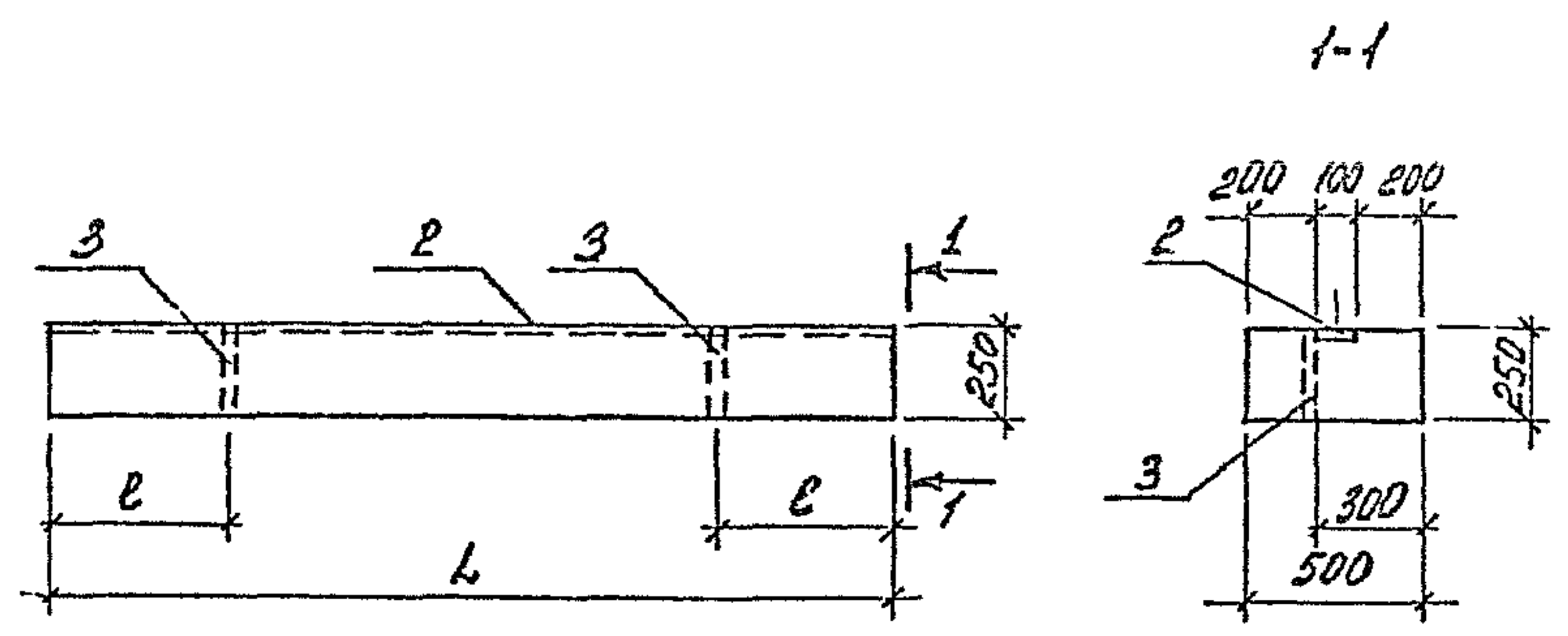
Лист

4

3.015-1/92. II-2-77

Лист

5



Марка траверсы	L, мм	С, мм
T1	2400	500
T2	3000	850
T3	3600	950
T4	4200	1250
T5	4800	1500

Марка траверсы	Поз.	Наименование	Кол. шт.	Обозначение документа	Масса, т
T1	1	Каркас КП13-1	1	3.015-1/92.И-2-9	0,8
	2	Изделие закладное М8	2,4шт.	3.400.2-14.93.1-17	
	3	МН2	2	3.015-1/92.И-2-13	
	4	Бетон В15, м³	0,3		
T2	1	Каркас КП14-1	1	3.015-1/92.И-2-9	1,0
	2	Изделие закладное М8	3,0шт.	3.400.2-14.93.1-17	
	3	МН2	2	3.015-1/92.И-2-13	
	4	Бетон В15, м³	0,38		
T3	1	Каркас КП15-1	1	3.015-1/92.И-2-9	1,13
	2	Изделие закладное М8	3,6шт.	3.400.2-14.93.1-17	
	3	МН2	2	3.015-1/92.И-2-13	
	4	Бетон В15, м³	0,45		
T4	1	Каркас КП16-1	1	3.015-1/92.И-2-9	1,3
	2	Изделие закладное М8	4,2шт.	3.400.2-14.93.1-17	
	3	МН2	2	3.015-1/92.И-2-13	
	4	Бетон В15, м³	0,53		
T5	1	Каркас КП17-1	1	3.015-1/92.И-2-9	1,5
	2	Изделие закладное М8	4,8шт.	3.400.2-14.93.1-17	
	3	МН2	2	3.015-1/92.И-2-13	
	4	Бетон В15, м³	0,50		

Узел 1 см. док. 3.015-1/92.И-2-5.

Имя № подл. Подпись и дата Взам инв. №

Разраб. Горюхов С.О.
 Исполн. Третьяков С.И.
 Проверил Кузнецов В.И.
 Уд. контр. Шлобин В.И.

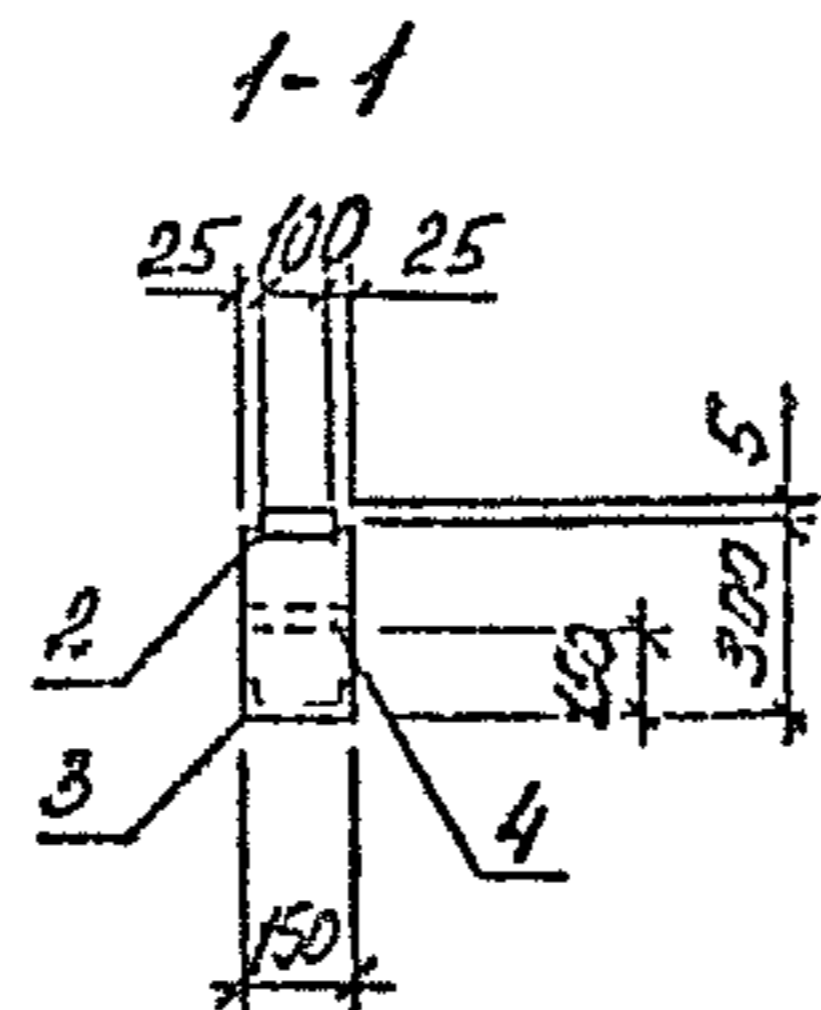
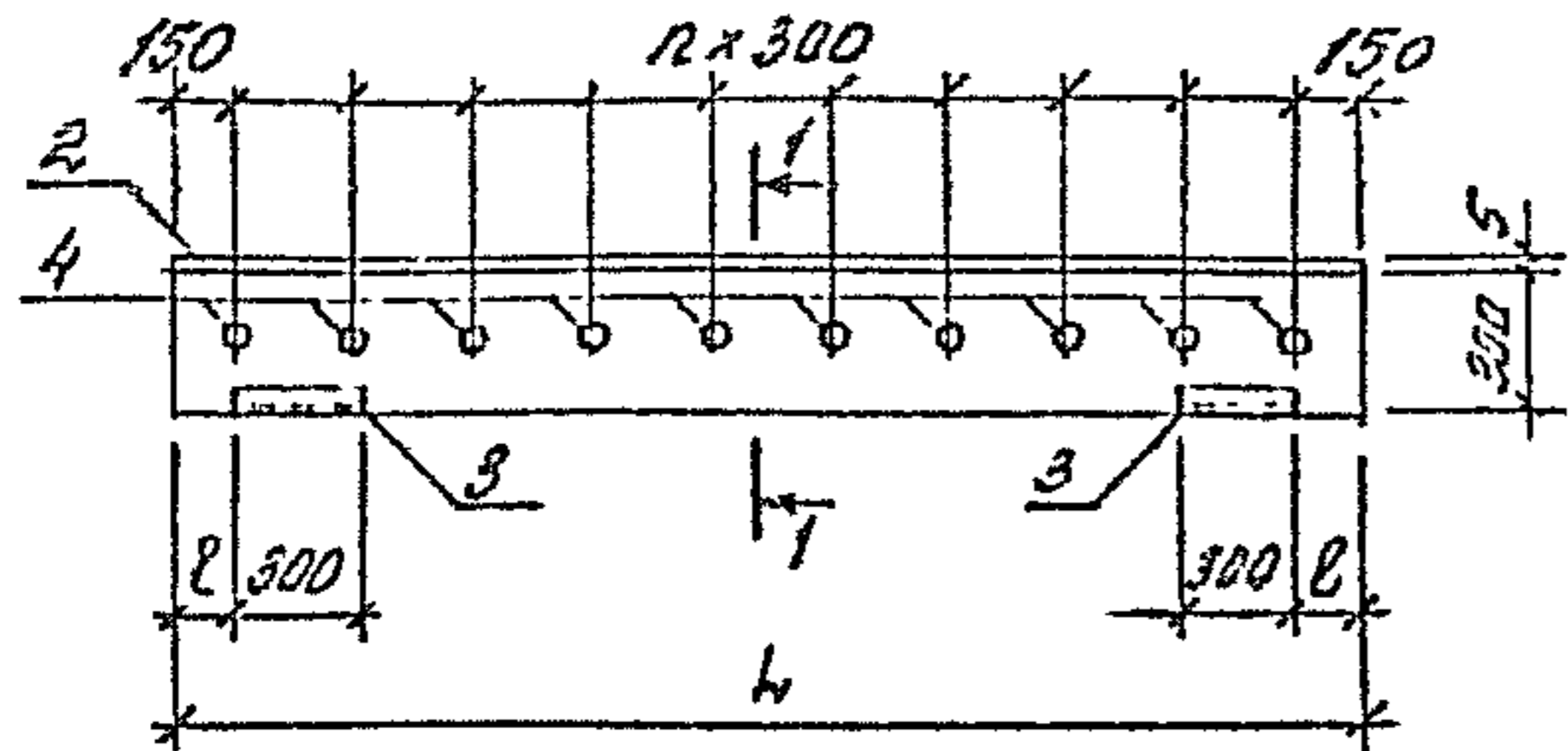
3.015-1/92.И-2-1

Траверса
 Т1; Т2; Т3; Т4; Т5

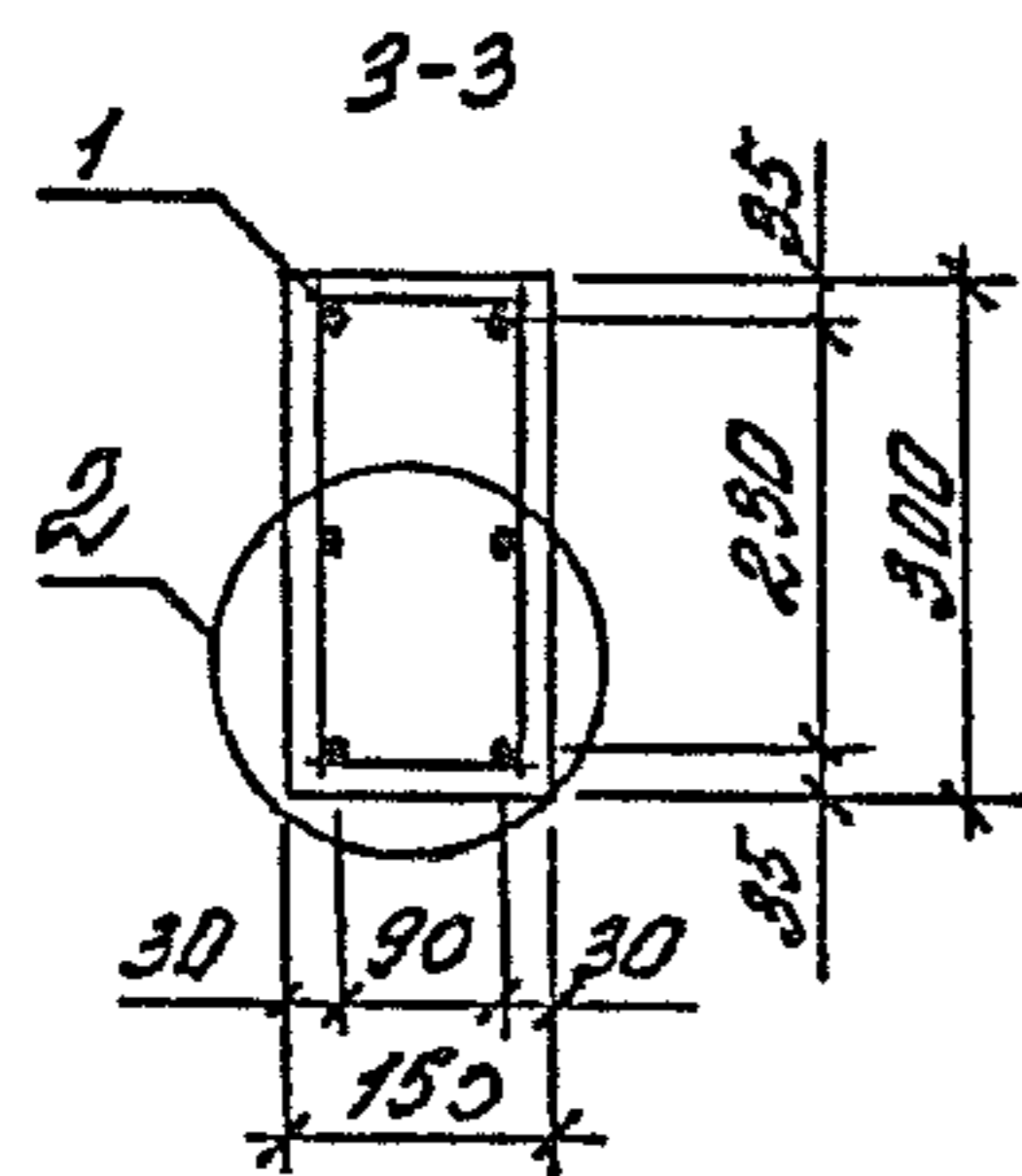
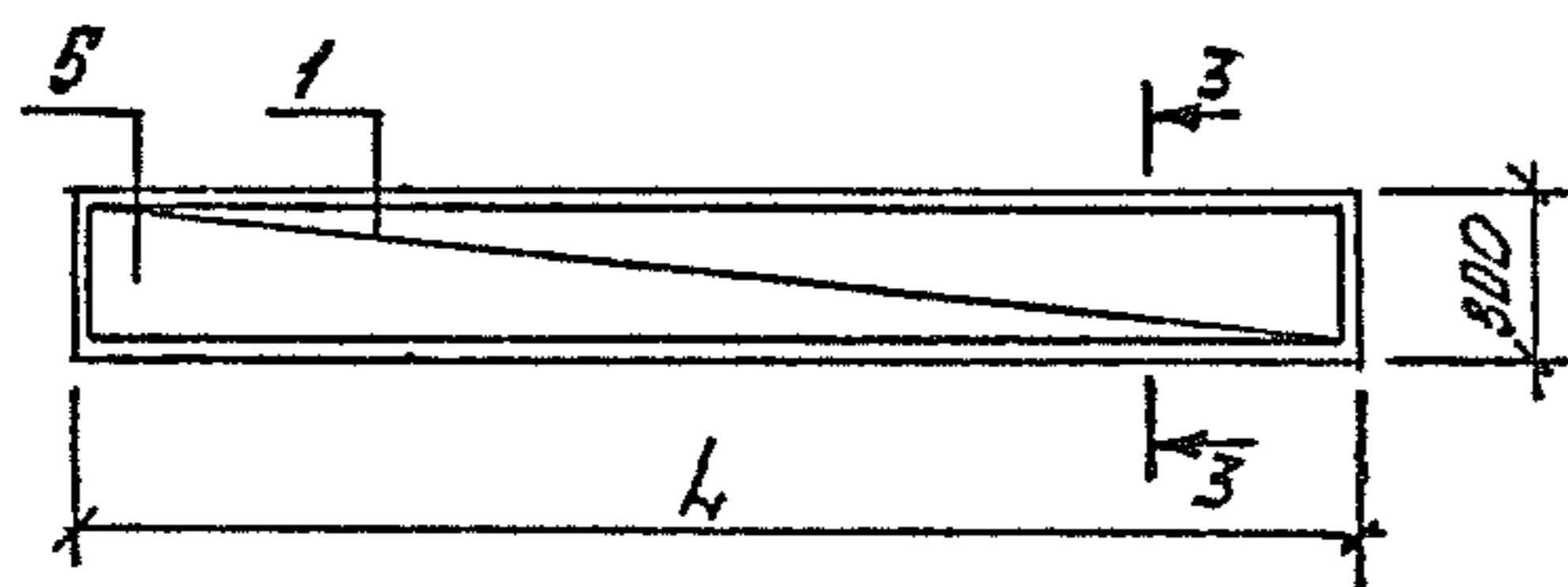
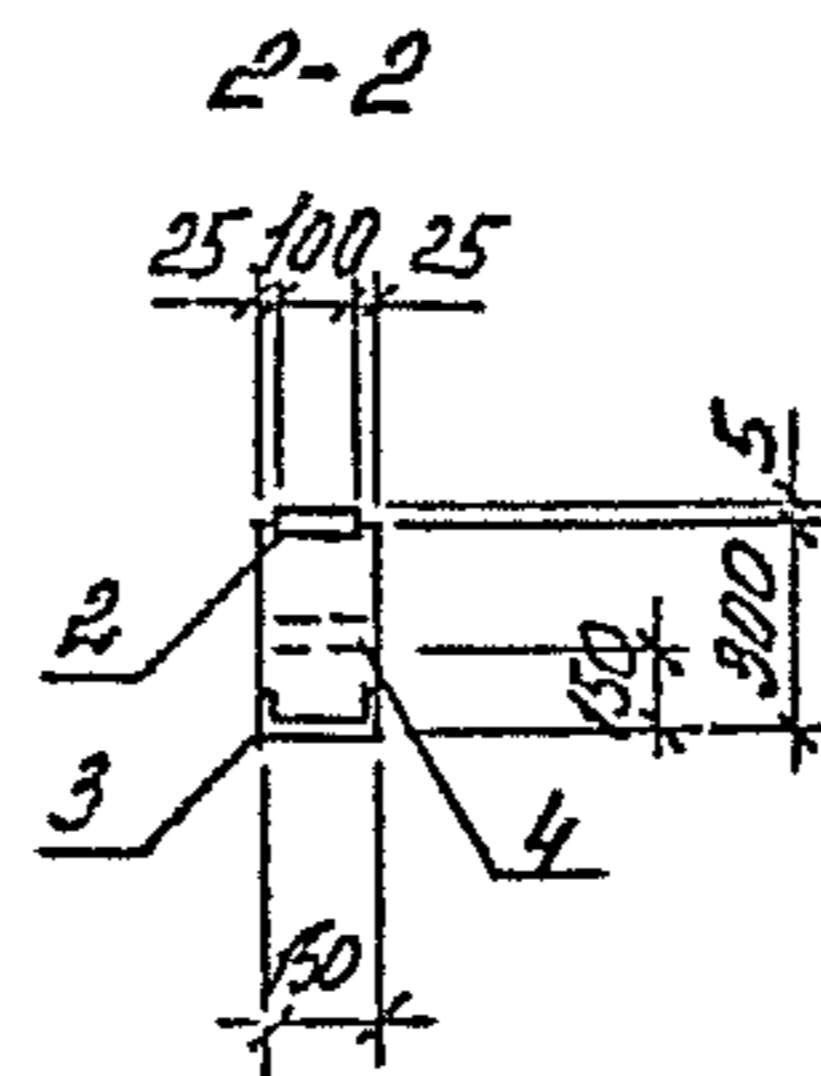
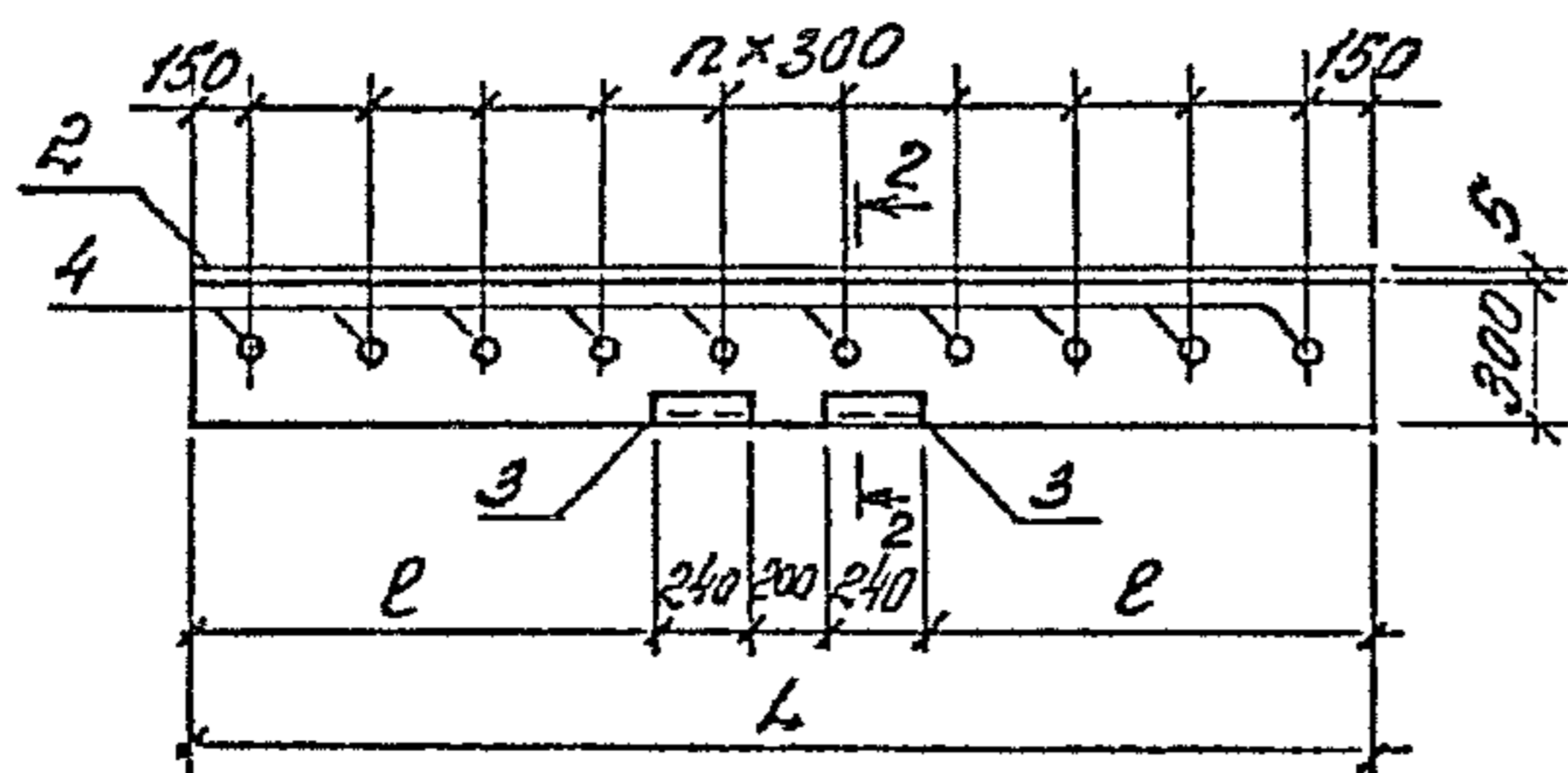
Лист 1 из 1

ЦНИИПРОМЗДАНИЙ

T6-1; T6-2; T8-1...T8-3; T10-1; T10-2;
T12-1; T12-2; T14-1; T14-2



T6-3; T8-4



Марка траверсы	L, мм	P, мм	n
T6-1	2400	150	7
T6-2		860	
T6-3			
T8-1	3000	450	9
T8-2			
T8-3		1160	
T8-4			
T10-1	3600	750	11
T10-2			
T12-1	4200	750	13
T12-2			
T14-1	4800	1050	15
T14-2			

1. Спецификацию изделий см. лист 2.
2. Узел 2 см. док. 3.015-1/92. II-2-5.

Разраб. Буролов В.А.	3.015-1/92. II-2-2		
Исполн. Петряков В.И.			
Проверил Кусов В.А.	Траверса	Лист	Листов
	T6-1...T6-3; T8-1...T8-4;	P	1 2
	T10-1; T10-2; T12-1; T12-2;	ЩИПРОМЗДАНИИ	
	T14-1; T14-2		
У. копир. Шибанов			

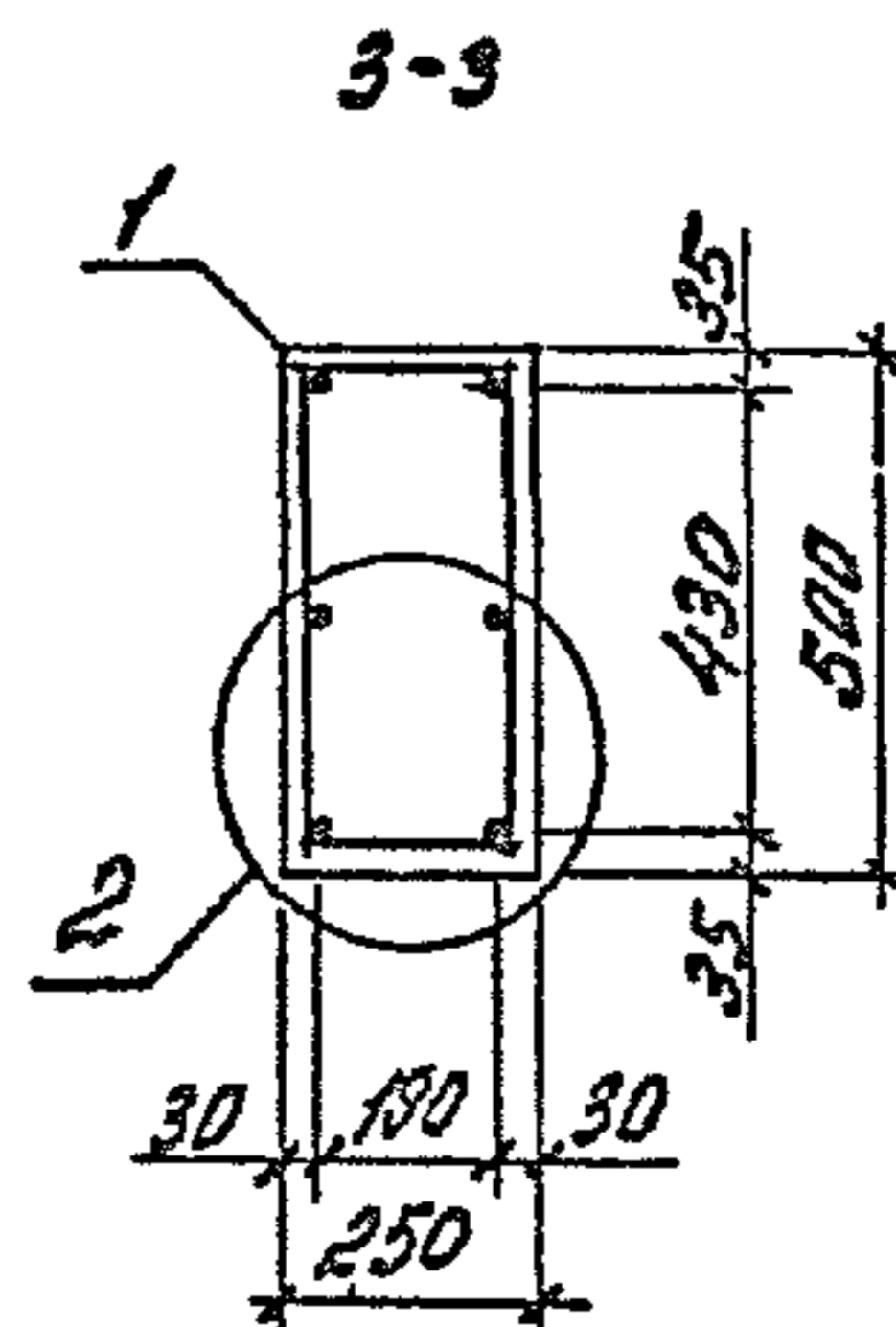
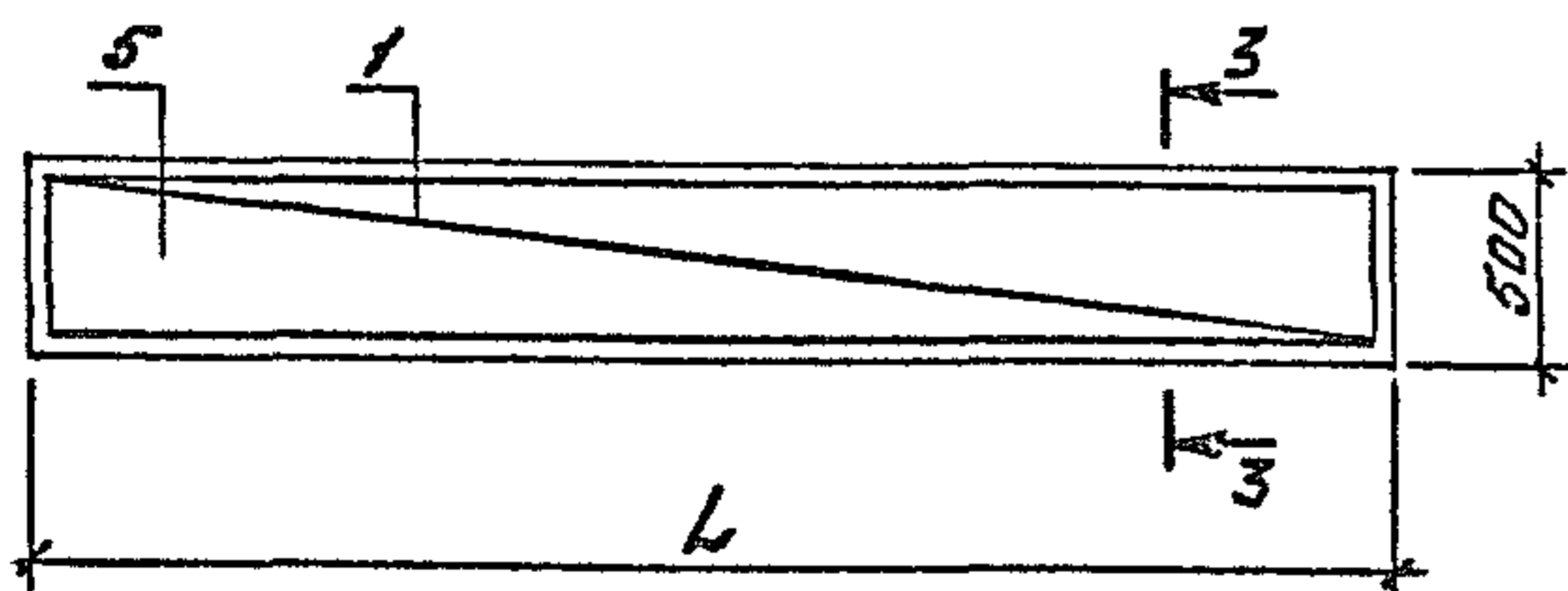
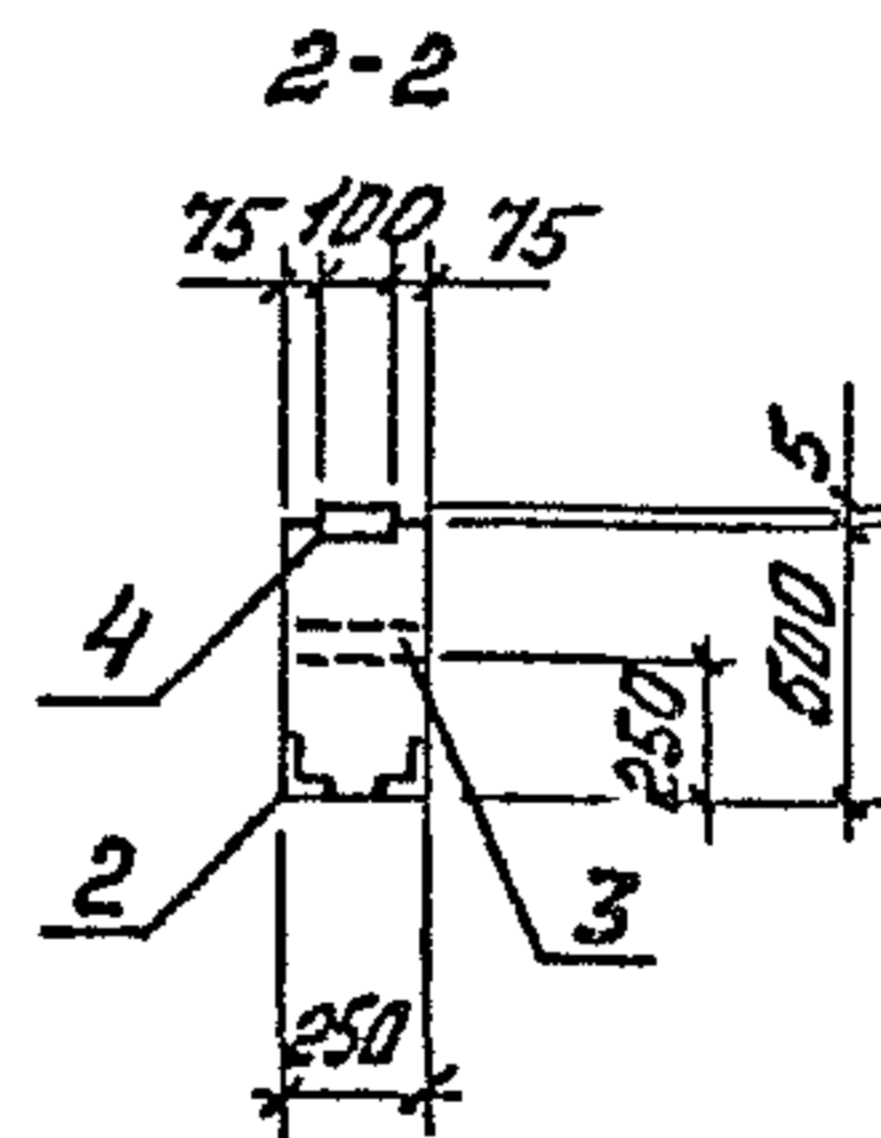
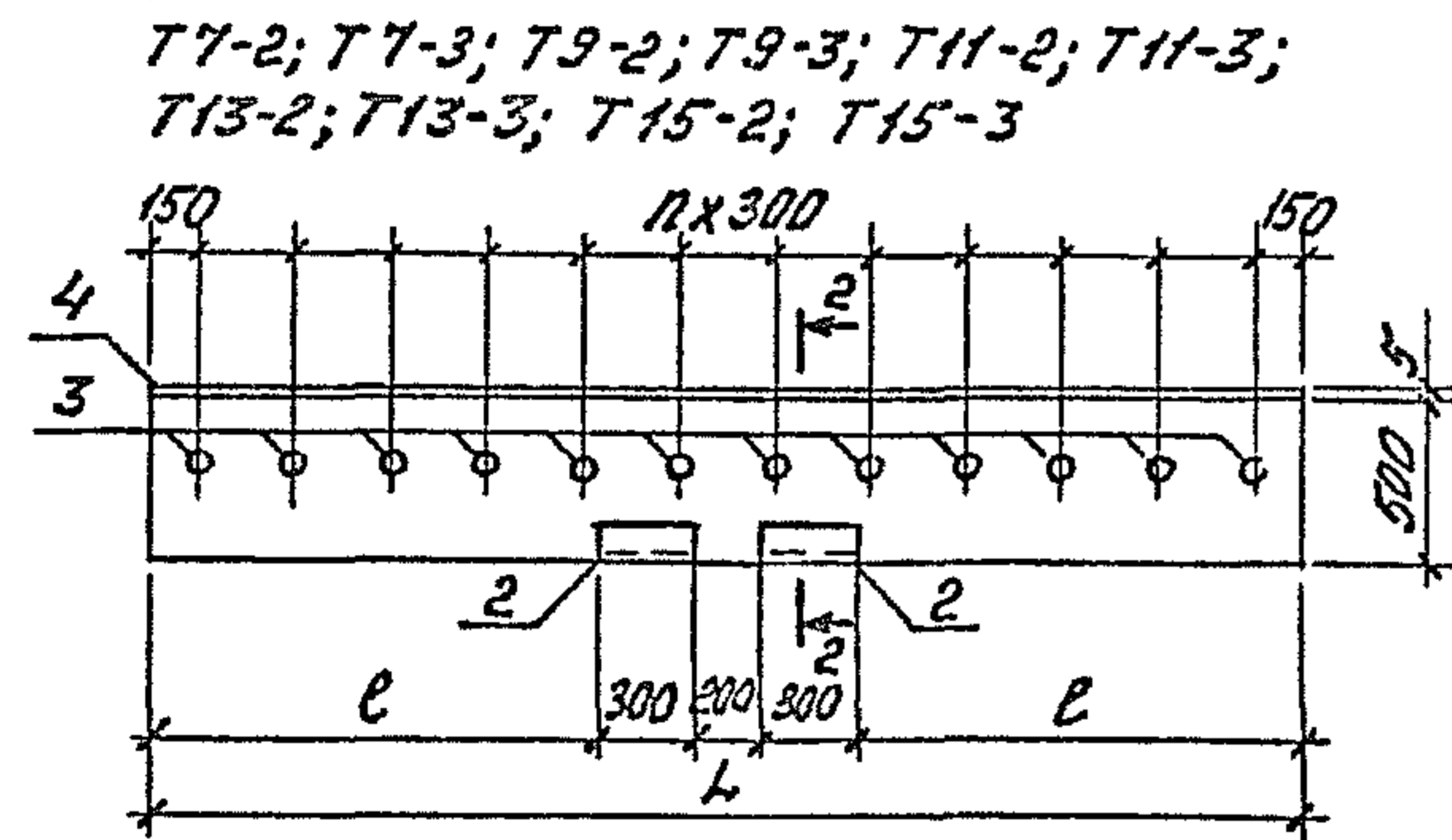
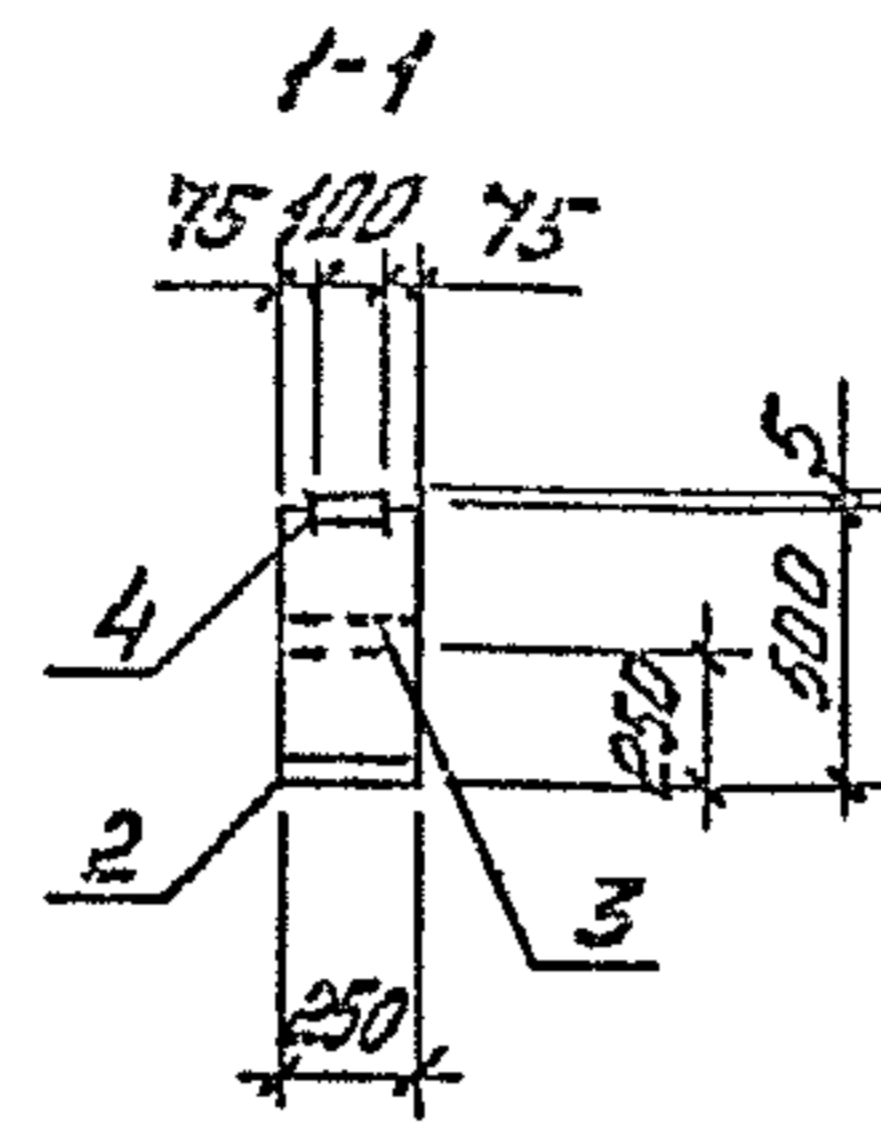
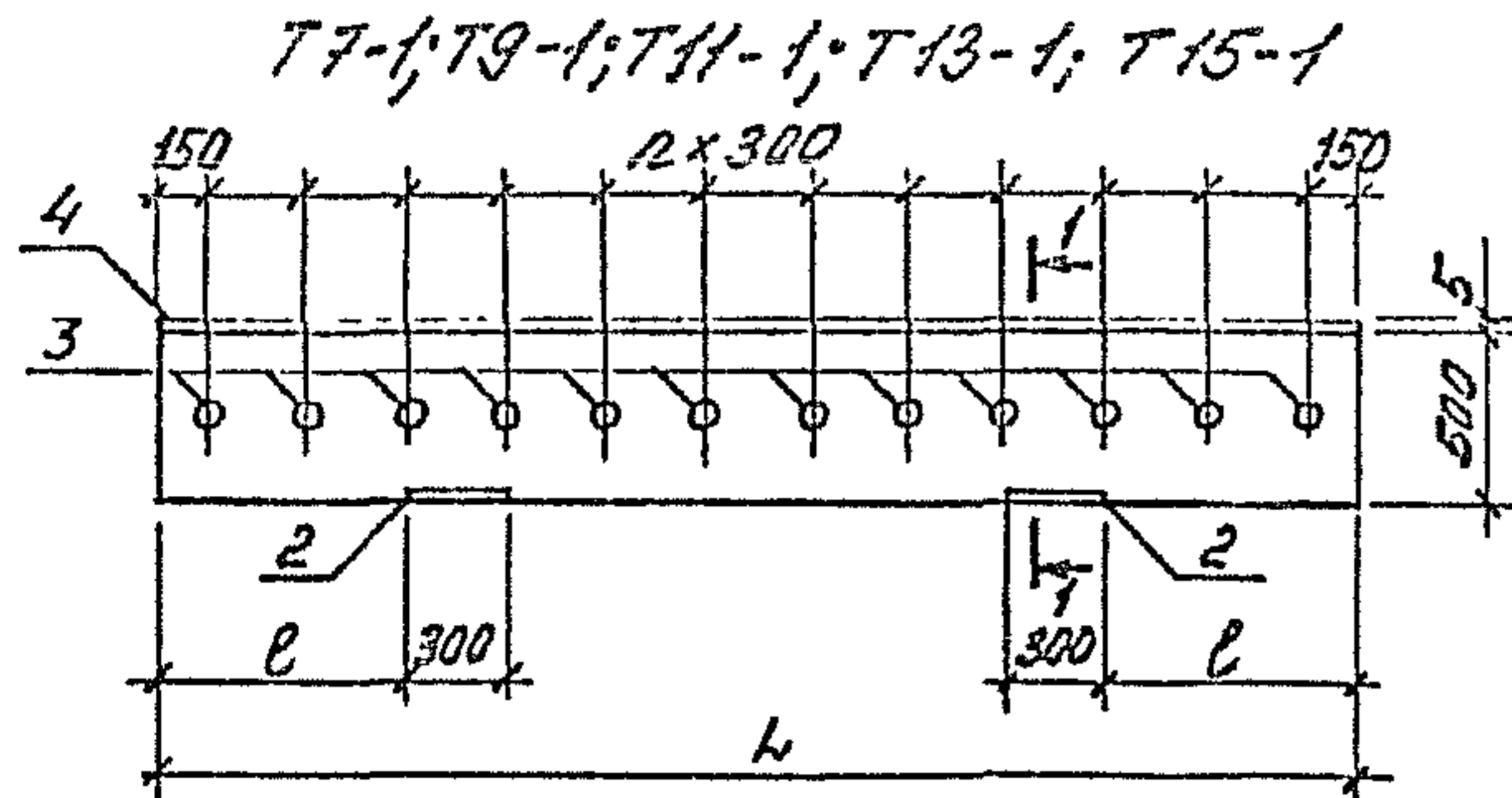
И.в. №подл. Подпись и дата Взам. инв. №

Марка траверсы	поз.	Наименование	Кол.	Обозначение документа	Масса, т
Т6-1	1	Каркас КП3-1	1	3.015-1/92.И-2-7	0,3
	2	Узелные закладные М8	2,4п.м.	3.400.2-14.93.1-17	
	3	М32	2	-53	
	4	МН1	8	3.015-1/92.И-2-13	
	5	Бетон В25, м ³	0,11		
Т6-2	1	Каркас КП3-2	1	3.015-1/92.И-2-7	0,3
		Поз. 2,3,4 по Т6-1			
Т6-3	1	Каркас КП3-3	1	3.015-1/92.И-2-7	0,3
	2	Узелные закладные М8	2,4п.м.	3.400.2-14.93.1-17	
	3	М35-1	2	-42	
	4	МН1	8	3.015-1/92.И-2-13	
	5	Бетон В25, м ³	0,11		
Т8-1	1	Каркас КП4-1	1	3.015-1/92.И-2-7	0,35
	2	Узелные закладные М8	3,0п.м.	3.400.2-14.93.1-17	
	3	М32	2	-53	
	4	МН1	10	3.015-1/92.И-2-13	
	5	Бетон В15, м ³	0,14		
Т8-2	1	Каркас КП4-2	1	3.015-1/92.И-2-7	0,35
		Поз. 2,3,4 по Т8-1			
	5	Бетон В25, м ³	0,14		
Т8-3	1	Каркас КП4-3	1	3.015-1/92.И-2-7	0,35
		Поз. 2,3,4 по Т8-1			
Т8-4	1	Каркас КП4-4	1	3.015-1/92.И-2-7	0,35
	2	Узелные закладные М8	3,0п.м.	3.400.2-14.93.1-17	
	3	М35-1	2	-42	
	4	МН1	10	3.015-1/92.И-2-13	
	5	Бетон В15, м ³	0,14		

Марка траверсы	поз.	Наименование	Кол.	Обозначение документа	Масса, т
Т10-1	1	Каркас КП5-1	1	3.015-1/92.И-2-7	0,4
	2	Узелные закладные М8	3,6п.м.	3.400.2-14.93.1-17	
	3	М32	2	-53	
	4	МН1	12	3.015-1/92.И-2-13	
	5	Бетон В15, м ³	0,16		
Т10-2	1	Каркас КП5-2	1	3.015-1/92.И-2-7	0,4
		Поз. 2,3,4 по Т10-1			
Т12-1	1	Каркас КП6-1	1	3.015-1/92.И-2-7	0,5
	2	Узелные закладные М8	4,2п.м.	3.400.2-14.93.1-17	
	3	М32	2	-53	
	4	МН1	14	3.015-1/92.И-2-13	
	5	Бетон В15, м ³	0,19		
Т12-2	1	Каркас КП6-2	1	3.015-1/92.И-2-7	0,5
		Поз. 2,3,4 по Т12-1			
	5	Бетон В25, м ³	0,19		
Т14-1	1	Каркас КП7-1	1	3.015-1/92.И-2-7	0,6
	2	Узелные закладные М8	4,8п.м.	3.400.2-14.93.1-17	
	3	М32	2	-53	
	4	МН1	16	3.015-1/92.И-2-13	
	5	Бетон В15, м ³	0,22		
Т14-2	1	Каркас КП7-2	1	3.015-1/92.И-2-7	0,6
		Поз. 2,3,4 по Т14-1			
	5	Бетон В15, м ³	0,22		

Имя, № подл. Подпись и дата Взам. инв. №

3.015-1/92.И-2-2 Лист
2



Марка траверсы	L, мм	P, мм	n
T7-1	2400	150	7
T7-2		800	
T7-3		450	
T9-1	3000	450	9
T9-2		1100	
T9-3		750	
T11-1	3600	750	11
T11-2		1400	
T11-3		1700	
T13-1	4200	750	13
T13-2		1700	
T13-3		1050	
T15-1	4800	1050	15
T15-2		2000	
T15-3		2000	

1. Спецификацию изделий см. лист 2.
2. Узел 2 см. док. 3.015-1/92. II-2-5.

Разработчик: Орлов С.С.	3.015-1/92. II-2-3		
Исполн.: Бегельман Л.П.			
Провер.: Кузнецова В.В.	Траверса		
	T7-1...T7-3; T9-1... T9-3;	Лист	Листов
	T11-1...T11-3; T13-1...T13-3;	P	1
	T15-1...T15-3	ЦНИИПРОМЗАЩИИ	2
И.констр. Ульянов В.В.			

Инд. № подл. Подпись и дата. Взам инв. №

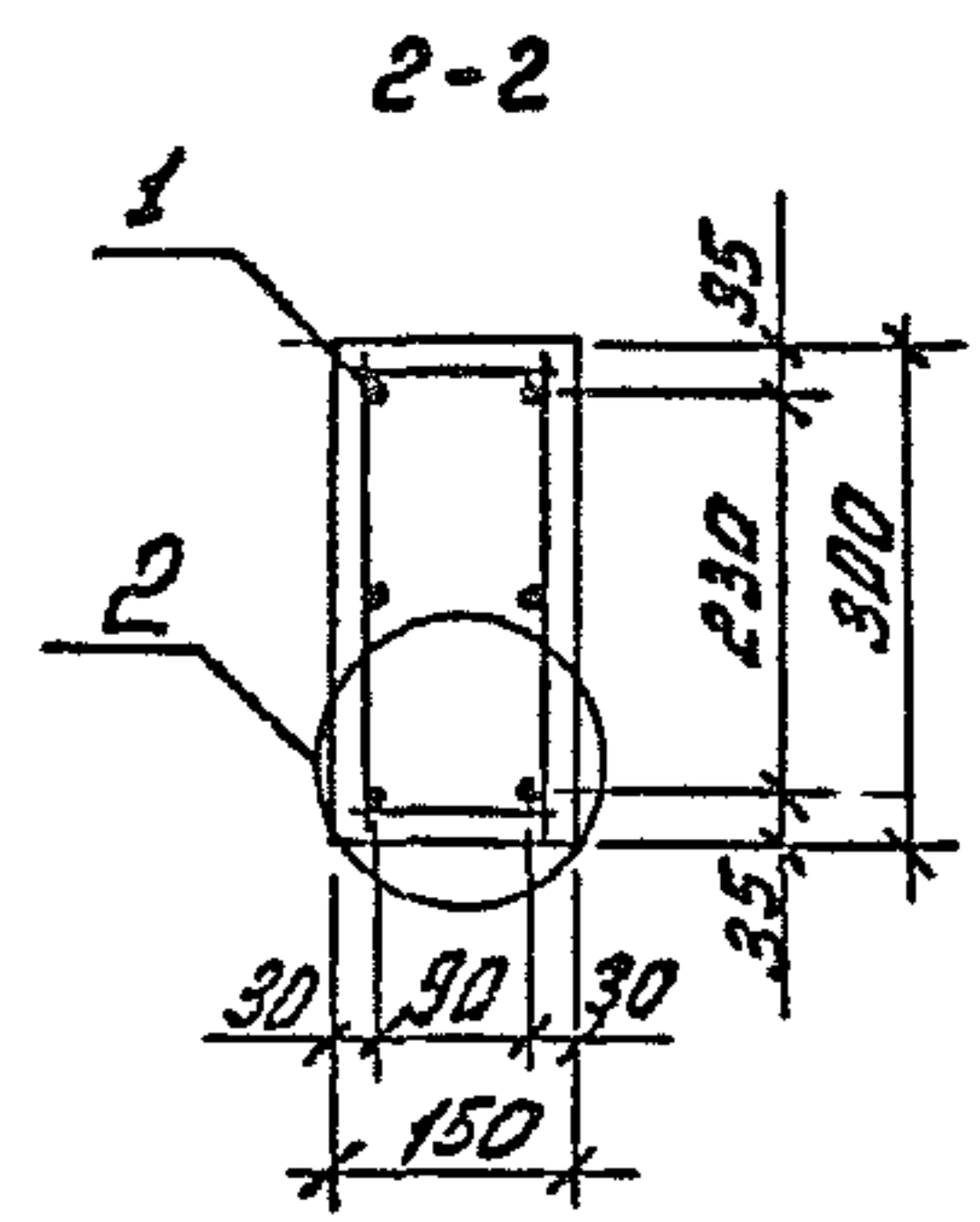
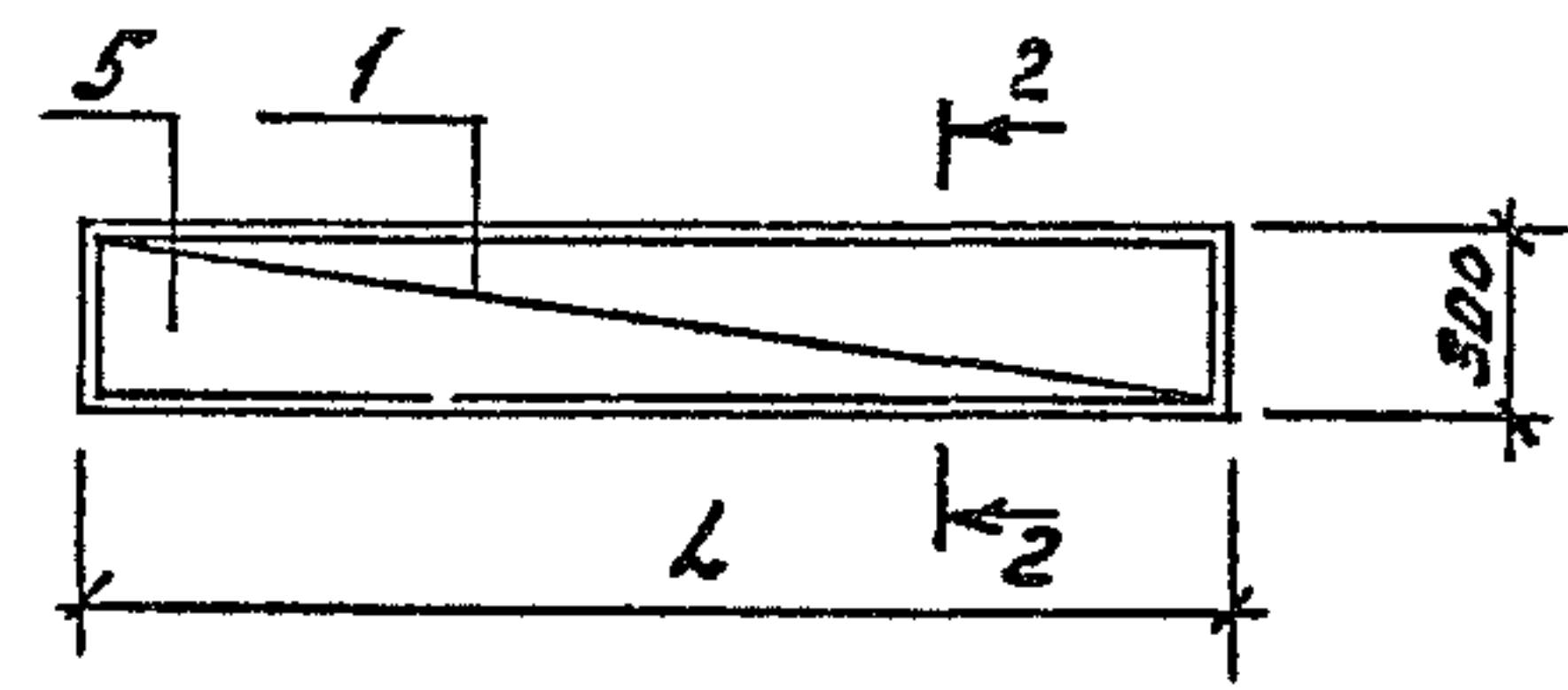
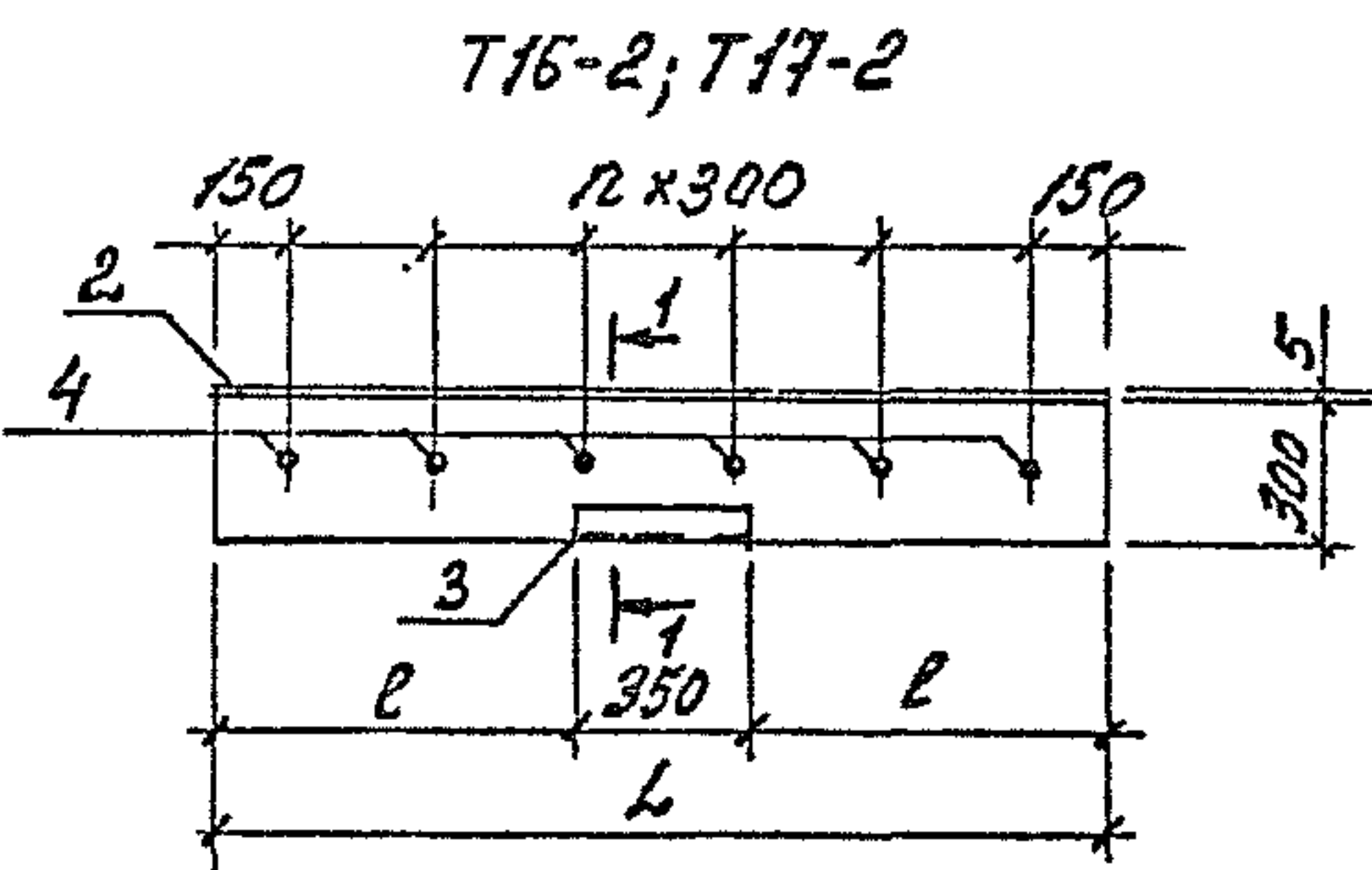
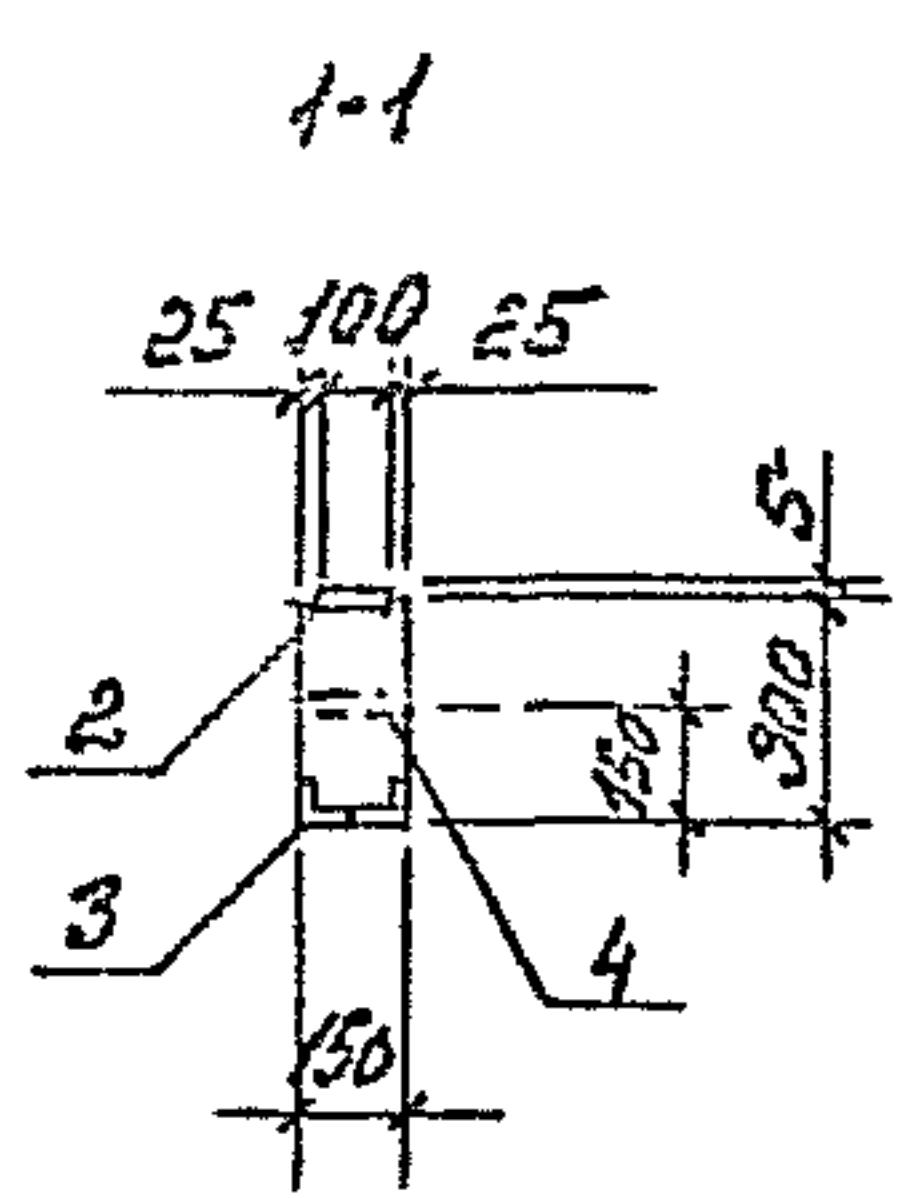
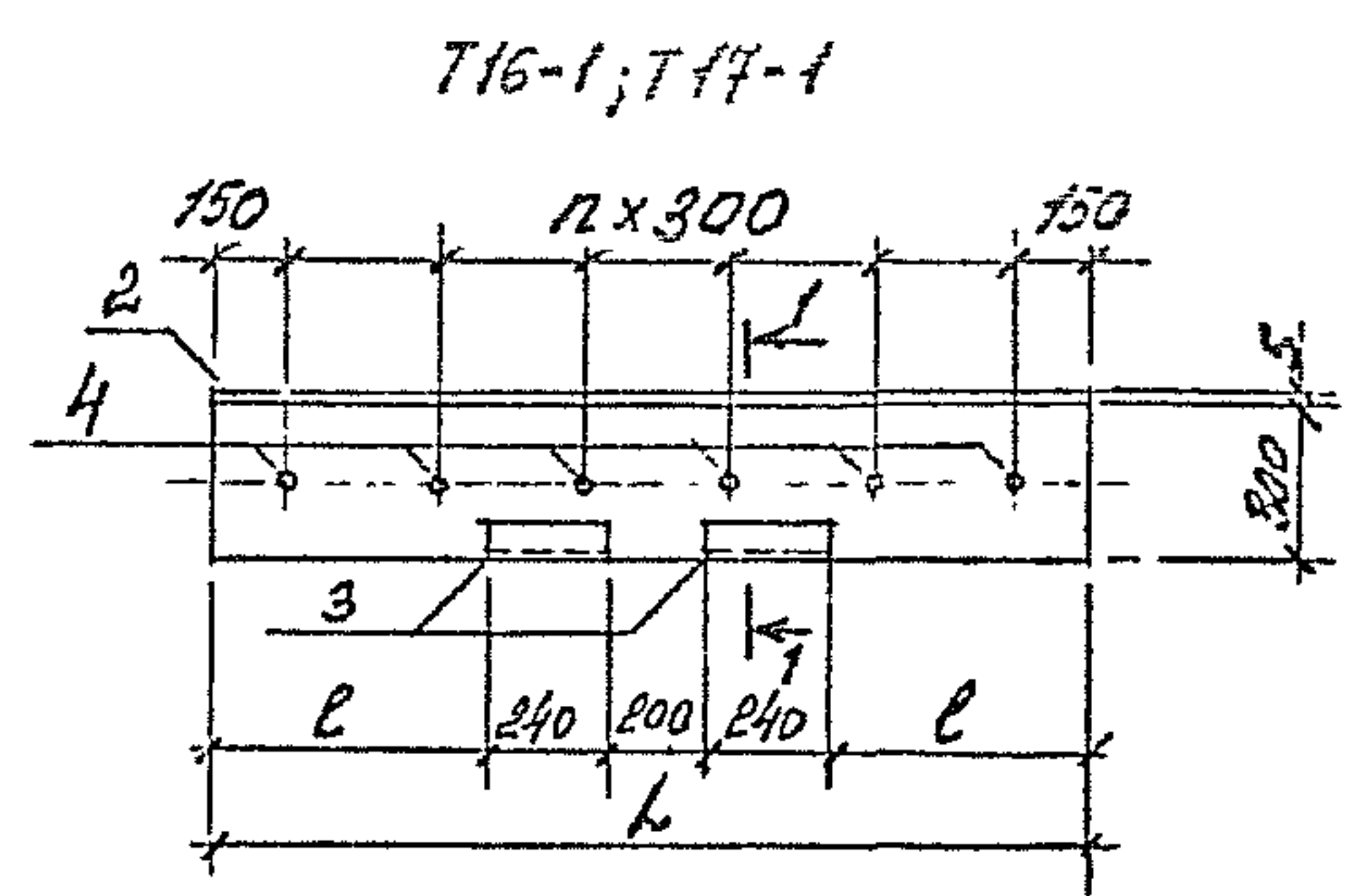
Инв № подл. Подпись и дата. Взам инв. №

Марка преобразов	№з.	Наименование	Кол.	Обозначение документа	Масса, т
Т7-1	1	Каркас КП8-1	1	3.015-1/92. II-2-8	0,8
	2	Изделие закладное М6-4	2	3.400.2-14.93.1-12	
	3	МН2	8	3.015-1/92. II-2-13	
	4	М8	2,4м.м.	3.400.2-14.93.1-17	
	5	Бетон В25, м ³	0,3		
Т7-2	1	Каркас КП8-2	1	3.015-1/92. II-2-8	0,8
	2	Изделие закладное М27	2	3.400.2-14.93.1-48	
		Поз. 3 и 4 по Т7-1			
Т7-3	1	Каркас КП8-3	1	3.015-1/92. II-2-8	0,8
		Поз. 3 и 4 по Т7-1			
		Поз. 2 и 5 по Т7-2			
Т9-1	1	Каркас КП9-1	1	3.015-1/92. II-2-8	1,0
	2	Изделие закладное М6-4	2	3.400.2-14.93.1-12	
	3	МН2	10	3.015-1/92. II-2-13	
	4	М8	3,0м.м.	3.400.2-14.93.1-17	
	5	Бетон В15, м ³	0,38		
Т9-2	1	Каркас КП9-2	1	3.015-1/92. II-2-8	1,0
	2	Изделие закладное М27	2	3.400.2-14.93.1-48	
Т9-3	1	Каркас КП9-3	1	3.015-1/92. II-2-8	1,0
		Поз 2,3,4,5 по Т9-2			
Т11-1	1	Каркас КП10-1	1	3.015-1/92. II-2-8	1,13
	2	Изделие закладное М6-4	2	3.400.2-14.93.1-12	
	3	МН2	12	3.015-1/92. II-2-13	
	4	М8	3,6м.м.	3.400.2-14.93.1-17	
	5	Бетон В15, м ³	0,45		
Т11-2	1	Каркас КП10-2	1	3.015-1/92. II-2-8	1,13
	2	Изделие закладное М27	2	3.400.2-14.93.1-48	
		Поз 3,4 по Т11-1			
	5	Бетон В25, м ³	0,45		

Марка преобразов	№з.	Наименование	Кол.	Обозначение документа	Масса, т
Т11-3	1	Каркас КП10-3	1	3.015-1/92. II-2-8	1,13
		Поз 2,3,4,5 по Т11-3			
Т13-1	1	Каркас КП11-1	1		1,3
	2	Изделие закладное М6-4	2	3.400.2-14.93.1-12	
	3	МН2	12	3.015-1/92. II-2-13	
	4	М8	4,2м.м.	3.400.2-14.93.1-17	
	5	Бетон В15, м ³	0,53		
Т13-2	1	Каркас КП11-2	1	3.015-1/92. II-2-8	1,3
	2	Изделие закладное М27	2	3.400.2-14.93.1-48	
		Поз. 3 и 4 по Т13-1			
Т13-3	1	Каркас КП11-3	1	3.015-1/92. II-2-8	1,3
		Поз. 2,3,4,5 по Т13-2			
Т15-1	1	Каркас КП12-1	1	3.015-1/92. II-2-8	1,5
	2	Изделие закладное М6-4	2	3.400.2-14.93.1-12	
	3	МН2	14	3.015-1/92. II-2-13	
	4	М8	4,8м.м.	3.400.2-14.93.1-17	
	5	Бетон В15, м ³	0,6		
Т15-2	1	Каркас КП12-2	1	3.015-1/92. II-2-8	1,5
	2	Изделие закладное М27	2	3.400.2-14.93.1-48	
		Поз. 3 и 4 по Т15-1			
Т15-3	1	Каркас КП12-3	1	3.015-1/92. II-2-8	1,5
		Поз. 2,3,4,5 по Т15-2			

3.015-1/92. II-2-3

Лист	2
------	---



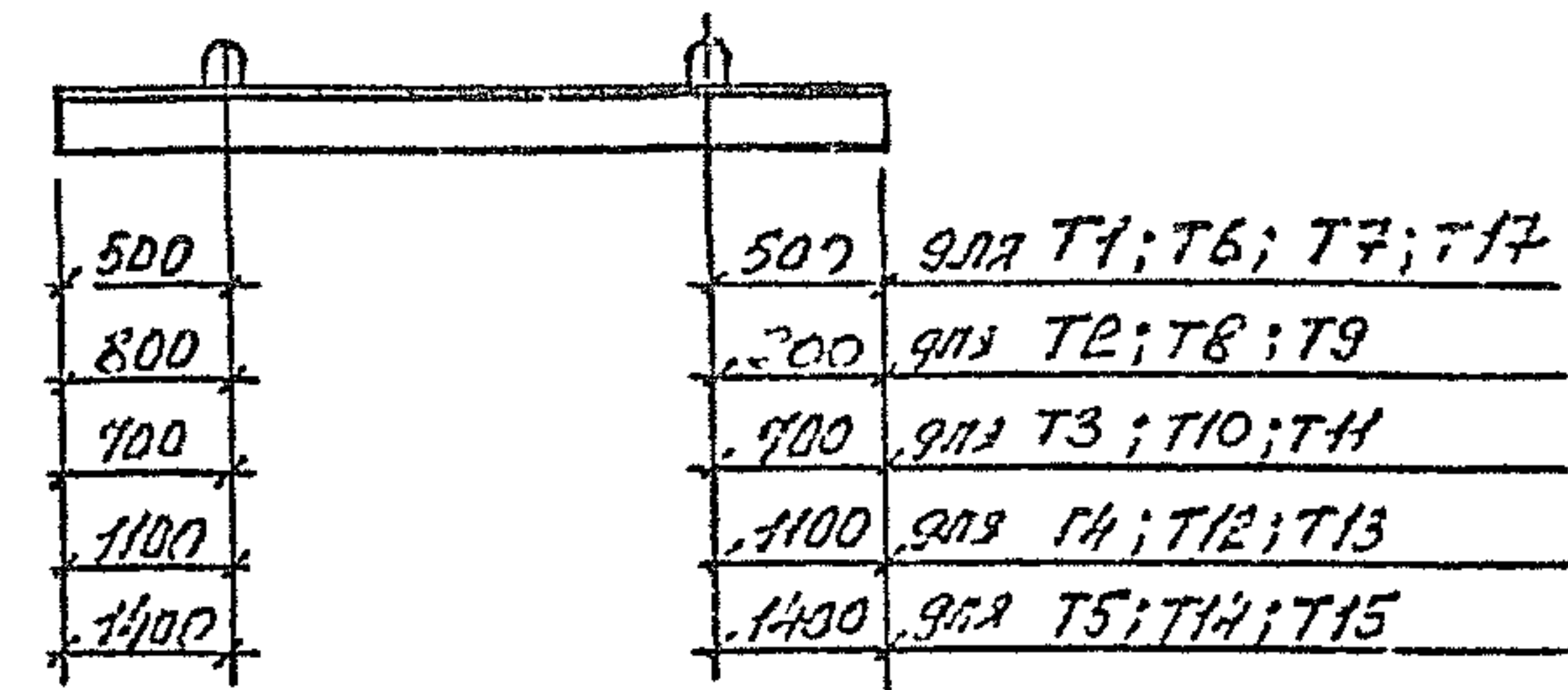
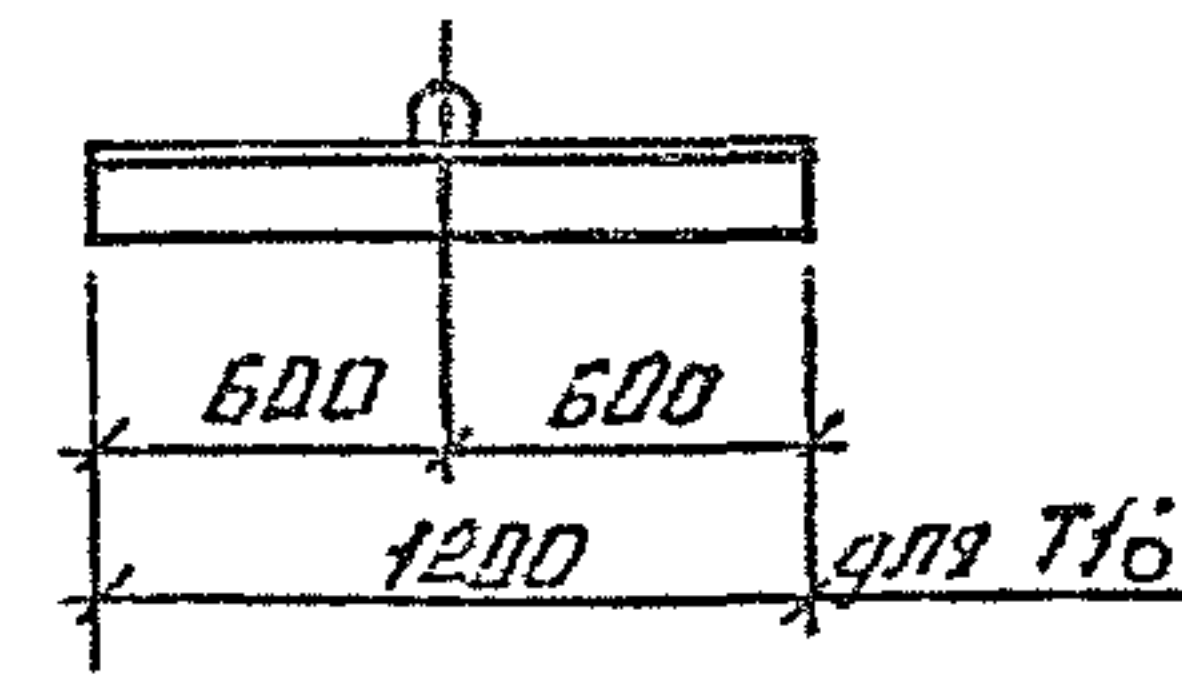
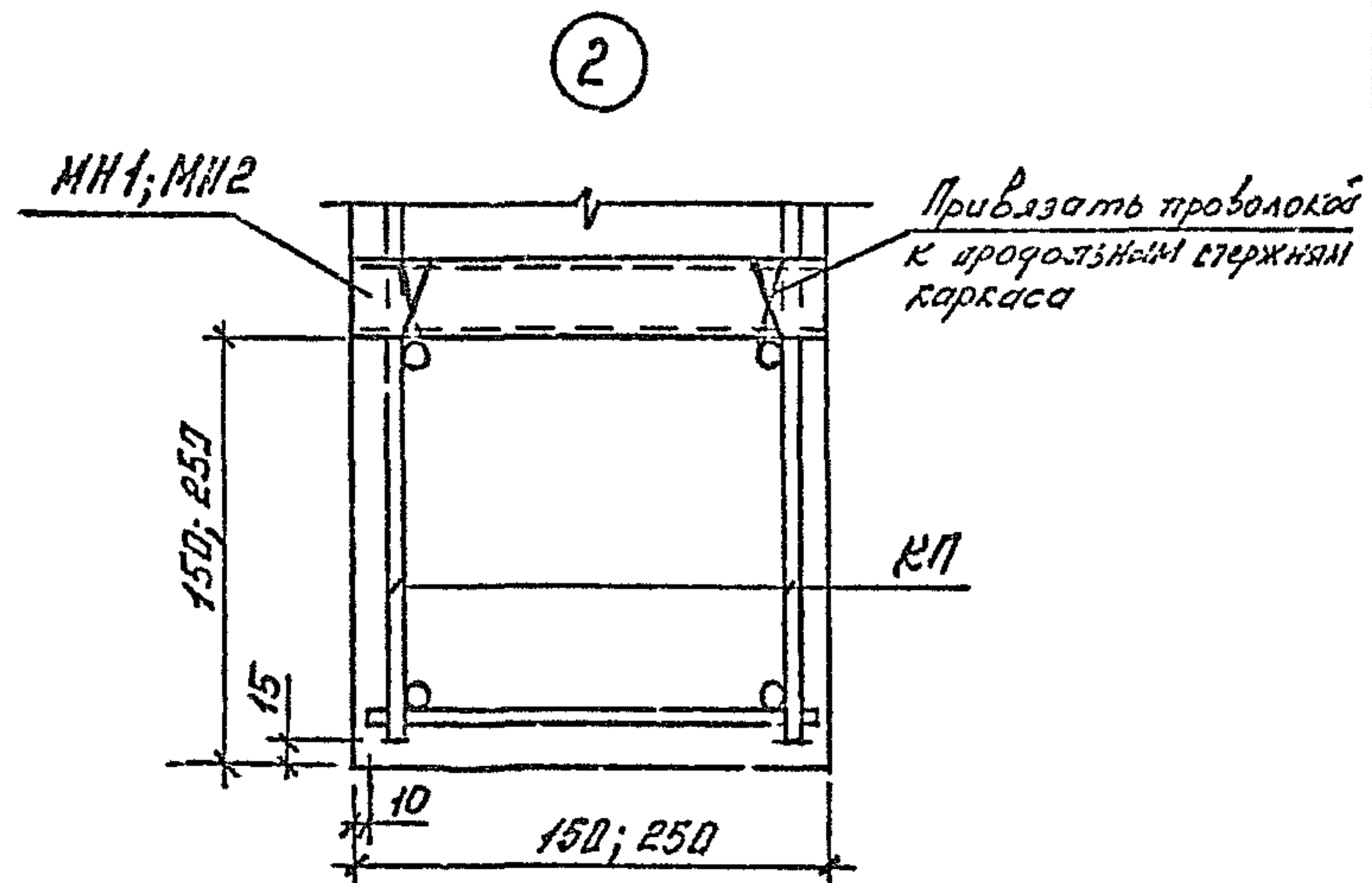
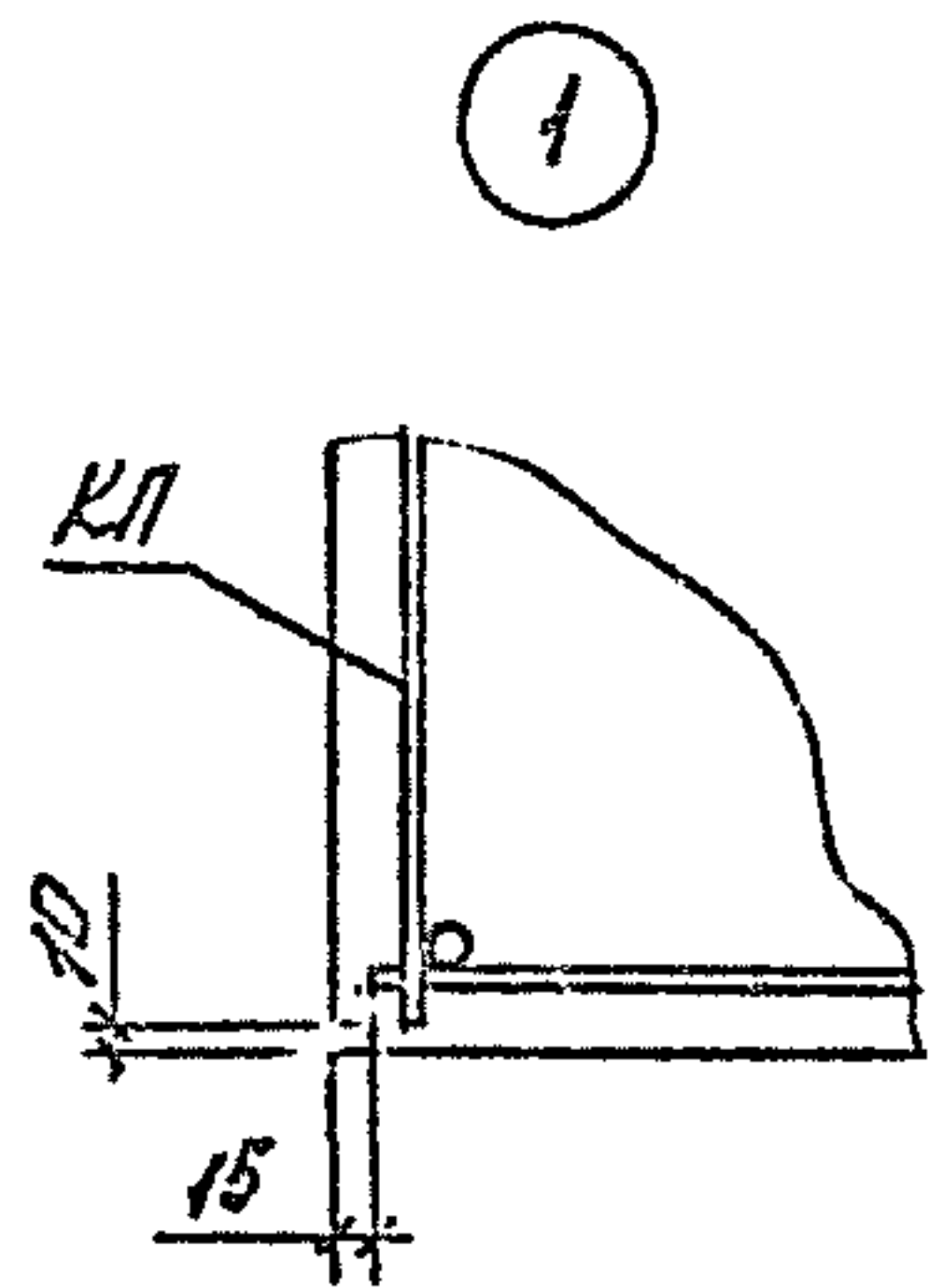
Марка траверсы	№	Наименование	Кол.	Обозначение документа	класс, т
T16-1	1	Каркас КП1-1	1	3.015-1/92.И-2-7	0,14
	2	Изделие закладное М8	1,2п.м.	3.400.2-14.93.1-17	
	3	М35-1	2	-56	
	4	МН1	4	3.015-1/92.И-2-13	
	5	Бетон В15, м ³	0,05		
T16-2	1	Каркас КП1-1	1	3.015-1/92.И-2-7	0,14
	2	Изделие закладное М8	1,2п.м.	3.400.2-14.93.1-17	
	3	М35-2	1	-57	
	4	МН1	4	3.015-1/92.И-2-13	
	5	Бетон В15, м ³	0,05		
T17-1	1	Каркас КП2-1	1	3.015-1/92.И-2-7	0,2
	2	Изделие закладное М8	1,8п.м.	3.400.2-14.93.1-17	
	3	М35-1	2	-56	
	4	МН1	6	3.015-1/92.И-2-13	
	5	Бетон В15, м ³	0,08		
T17-2	1	Каркас КП2-1	1	3.015-1/92.И-2-7	0,2
	2	Изделие закладное М8	1,8п.м.	3.400.2-14.93.1-17	
	3	М35-2	1	-57	
	4	МН1	6	3.015-1/92.И-2-13	
	5	Бетон В15, м ³	0,08		

Узел 2. см. гок. 3.015-1/92.И-2-5

Разработчик	Проверен	Сделано	3.015-1/92.И-2-4		
Исполнитель	Сделано	Сделано	Траверса		
Исполнитель	Сделано	Сделано	T16-1; T16-2; T17-1; T17-2		
Исполнитель	Сделано	Сделано	ЦНИИПРОМЗДАНИИ		

Марка траверсы	L, мм	l, мм	n
T16-1	1200	260	3
T16-2		425	
T17-1	1800	560	5
T17-2		725	

Имя, Подпись и дата



Марка траверсы	Марка петли
Т1; Т2; Т3; Т4; Т5	УП1-2
Т6	УП1-1
Т8; Т10; Т12; Т14; Т16; Т17	УП1-2
Т7; Т9; Т11; Т13	УП1-4
Т15	УП1-6

1. Унифицированные монтажные петли, их размеры и заделка в бетон приняты по серии 1.700-9, в.1.
2. В выборках стали расход металла на монтажные петли не учтен.

У.в. № по	Изм.	Проект	Дата	Взам. инв. №
	Контр.	Контр.	Контр.	
	Проект.	Контр.	Контр.	
	И.с.д.	И.с.д.	И.с.д.	

3.015-1/92. II-2-5

Узел 1;2

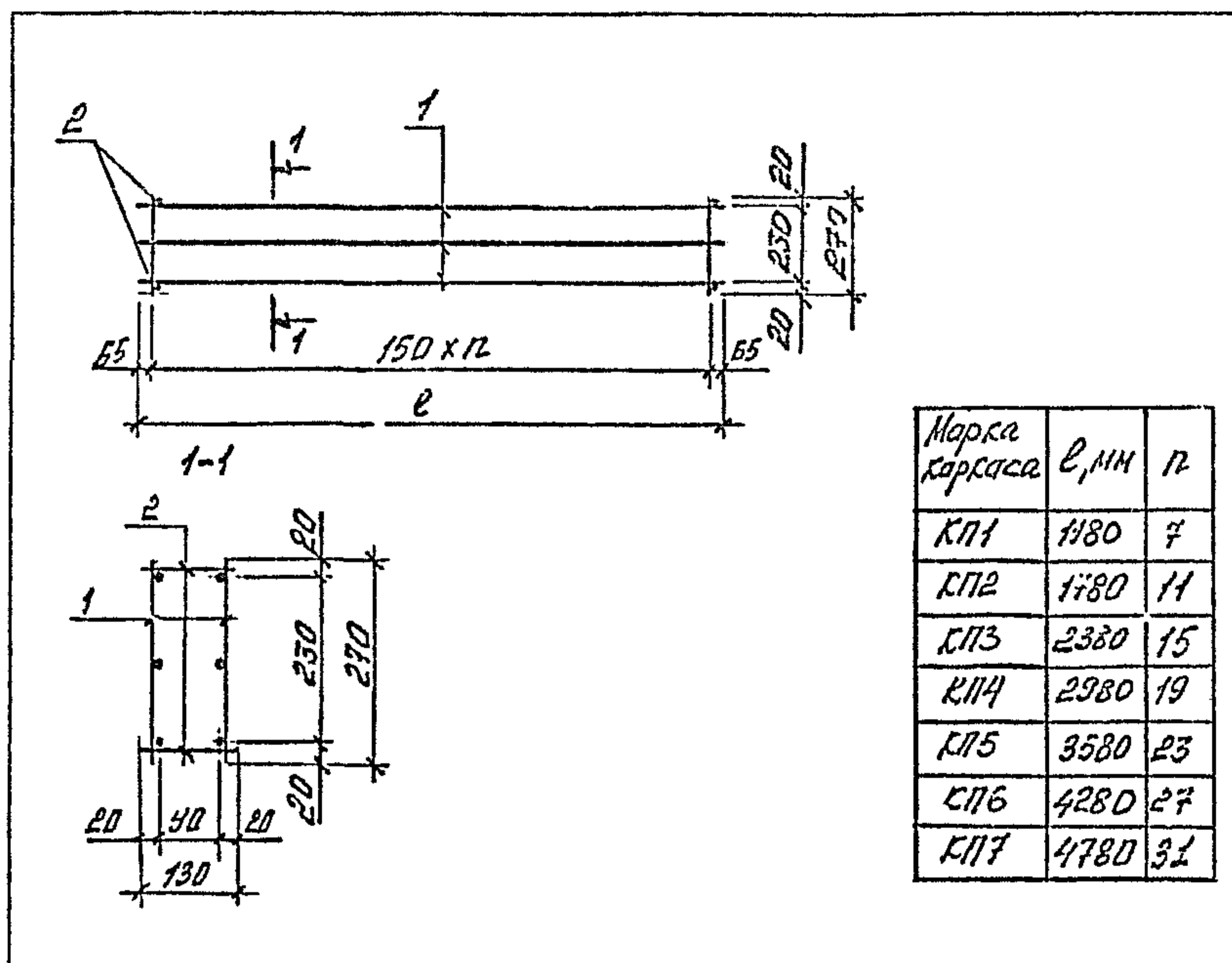
ЦНИИПРОМЗДАНИИ

Изм.	Проект	Дата
Контр.	Контр.	Контр.
Проект.	Контр.	Контр.
И.с.д.	И.с.д.	И.с.д.

3.015-1/92. II-2-6

Схема и таблица
для подбора
монтажных петель

ЦНИИПРОМЗДАНИИ



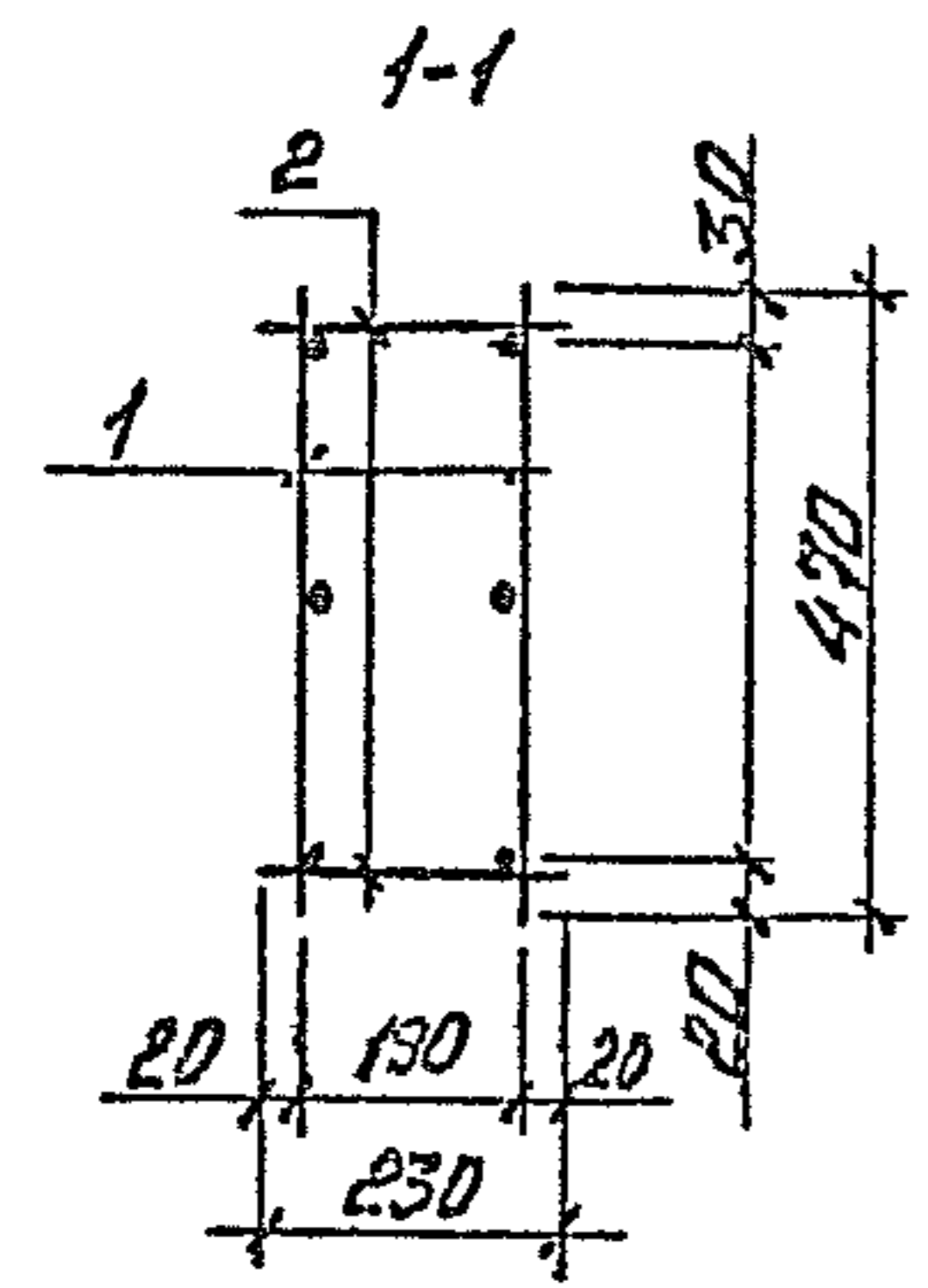
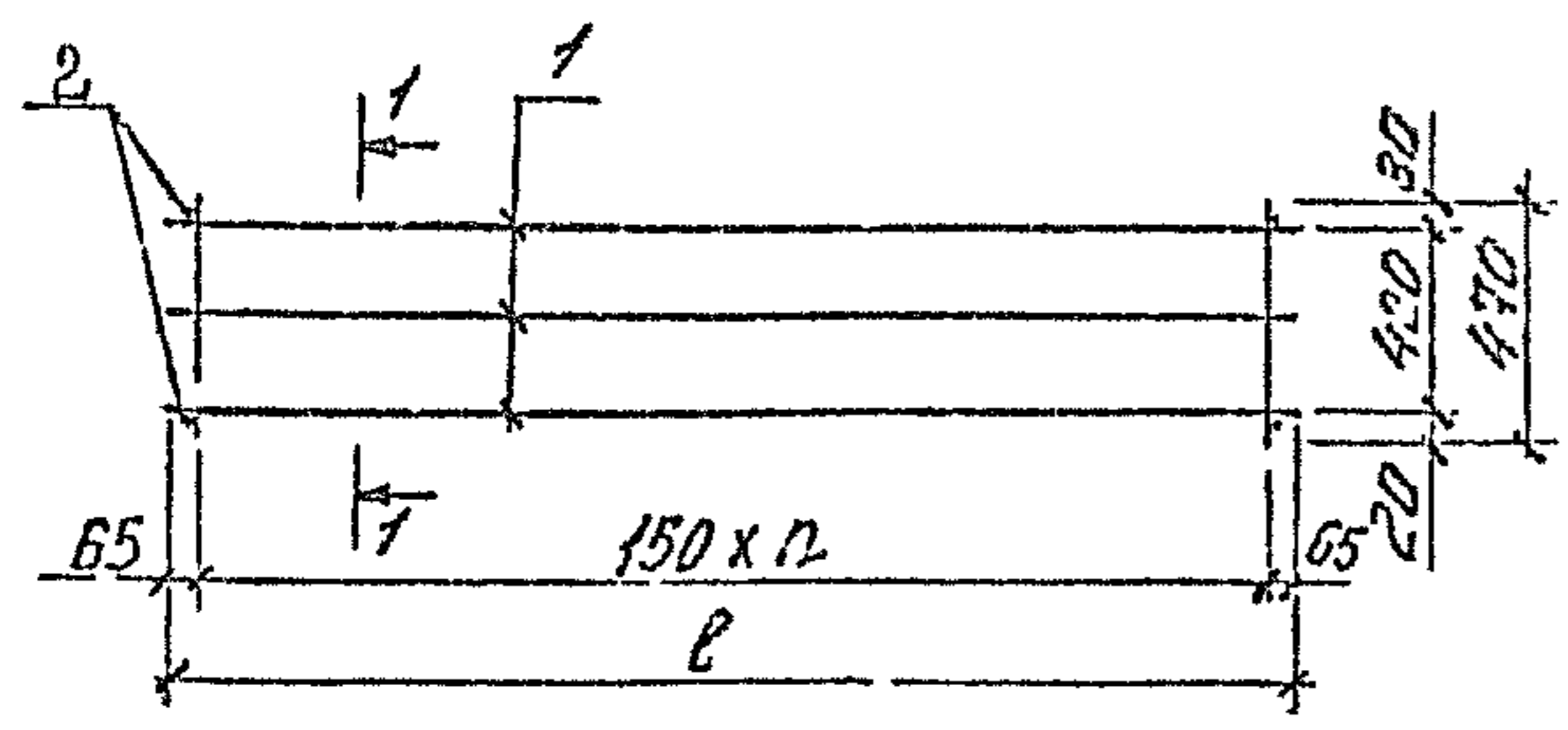
Марка каркаса	ноз.	Наименование	кол.	Обозначение документа	Масса, кг
КП4-3	1	Каркас КР4-3	2	3.015-1/92.И-2-10	35,1
	2	Б-А-Г, l=130; 0,02 кг	40	без черт.	
КП4-4	1	Каркас КР4-4	2	3.015-1/92.И-2-10	30,3
	2	Б-А-Г, l=130; 0,02 кг	40	без черт.	
КП5-1	1	Каркас КР5-1	2	3.015-1/92.И-2-10	26,3
	2	Б-А-Г, l=130; 0,02 кг	48	без черт.	
КП5-2	1	Каркас КР5-1	2	3.015-1/92.И-2-10	22,2
	2	Б-А-Г, l=130; 0,02 кг	48	без черт.	
КП6-1	1	Каркас КР6-1	2	3.015-1/92.И-2-10	32,8
	2	Б-А-Г, l=130; 0,02 кг	56	без черт.	
КП6-2	1	Каркас КР6-2	2	3.015-1/92.И-2-10	26,6
	2	Б-А-Г, l=130; 0,02 кг	56	без черт.	
КП7-1	1	Каркас КР7-1	2	3.015-1/92.И-2-10	43,3
	2	Б-А-Г, l=130; l=0,02 кг	64	без черт.	
КП7-2	1	Каркас КР7-2	2	3.015-1/92.И-2-10	30,3
	2	Б-А-Г, l=130; l=0,02 кг	64	без черт.	

Марка каркаса	ноз.	Наименование	кол.	Обозначение документа	Масса, кг
КП1-1	1	Каркас КР1-1	2	3.015-1/92.И-2-10	6,0
	2	Б-А-Г, l=130; 0,02 кг	16	без черт.	
КП2-1	1	Каркас КР2-1	2	3.015-1/92.И-2-10	11,3
	2	Б-А-Г, l=130; 0,02 кг	24	без черт.	
КП3-1	1	Каркас КР3-1	2	3.015-1/92.И-2-10	9,5
	2	Б-А-Г, l=130; 0,02 кг	32	без черт.	
КП5-2	1	Каркас КР3-2	2	3.015-1/92.И-2-10	20,2
	2	Б-А-Г, l=130; 0,02 кг	32	без черт.	
КП3-3	1	Каркас КР3-3	2	3.015-1/92.И-2-10	22,2
	2	Б-А-Г, l=130; 0,02 кг	32	без черт.	
КП4-1	1	Каркас КР4-1	2	3.015-1/92.И-2-10	11,9
	2	Б-А-Г, l=130; 0,02 кг	40	без черт.	
КП4-2	1	Каркас КР4-2	2	3.015-1/92.И-2-10	22,0
	2	Б-А-Г, l=130; 0,02 кг	40	без черт.	

1. Ноз. 2 с шагом 150 мм по длине каркаса.
 2. Арматура класса А-Г по ГОСТ 5781-82.

Разраб.	Провер.	Э. Лип	3.015-1/92.И-2-7			
Утверд.	Кузина	Кузина				
Провер.	Кузина	Кузина	Каркас КП1-1; КП2-1; КП3-1... КП3-3; КП4-1... КП4-4; КП5-1; КП5-2; КП6-1; КП6-2; КП7-1; КП7-2	Стр.	Лист	Исход.
А. КОИГ	Ильин	Ильин		Р	1	1

Инв. №подл. Подпись и дата. Взам. инв. №



Марка каркаса	l, мм	n
КП8	2380	15
КП9	2980	19
КП10	3580	23
КП11	4180	27
КП12	4780	31

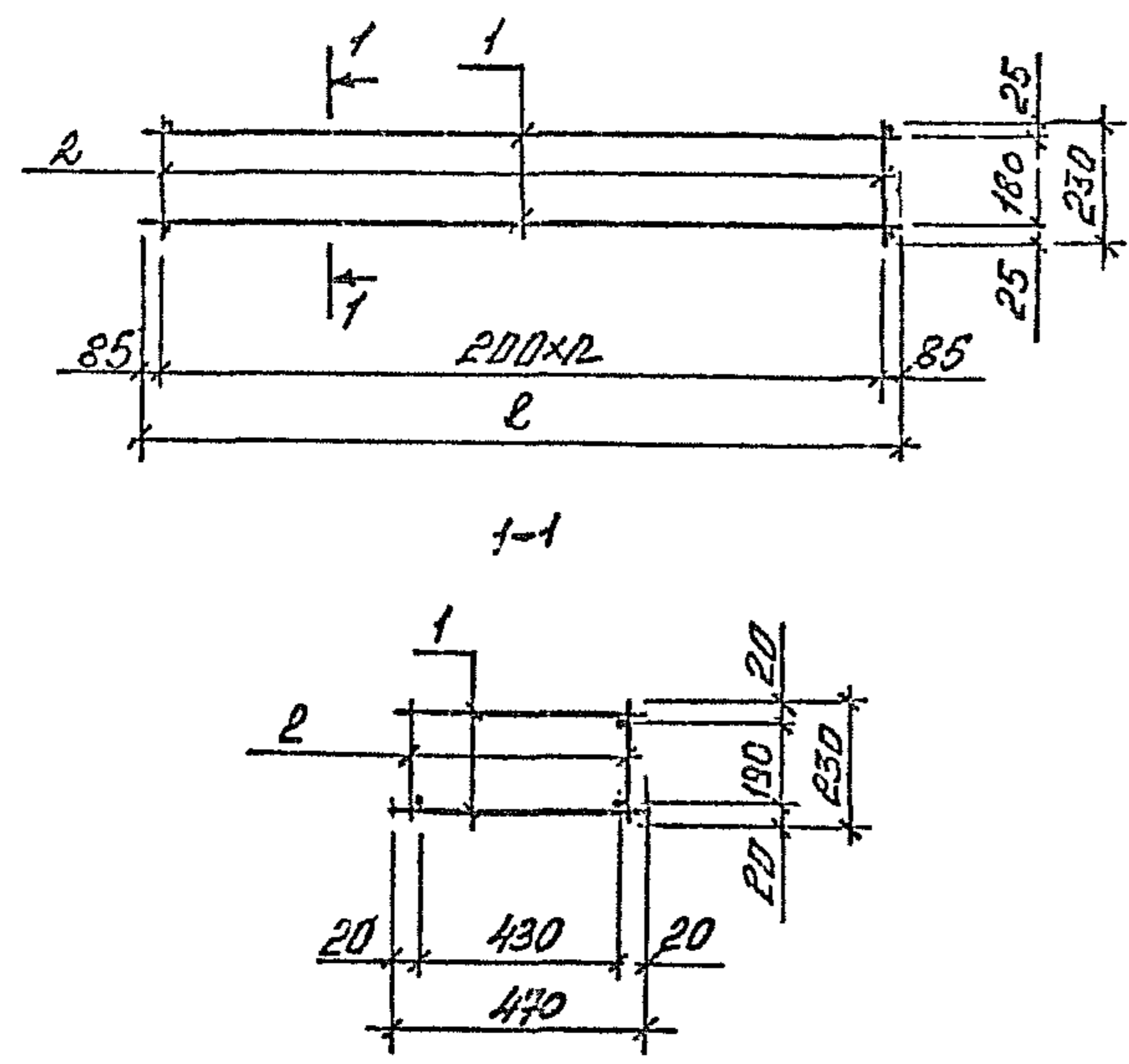
Марка каркаса	ноз.	Наименование	кол.	Обозначение документа	масса, кг
КП10-1	1	Каркас КР10-1	2	3.015-1/92.И-2-11	21,4
	2	В-А-І, l=230; d, 0,05 кг	48	без черт.	
КП10-2	1	Каркас КР10-2	2	3.015-1/92.И-2-11	42,9
	2	В-А-І, l=230; d, 0,09 кг	48	без черт.	
КП10-3	1	Каркас КР10-3	2	3.015-1/92.И-2-11	56,1
	2	В-А-І, l=230; d, 0,09 кг	48	без черт.	
КП11-1	1	Каркас КР11-1	2	3.015-1/92.И-2-12	30,5
	2	В-А-І, l=230; d, 0,05 кг	56	без черт.	
КП11-2	1	Каркас КР11-2	2	3.015-1/92.И-2-12	52,6
	2	В-А-І, l=230; d, 0,09 кг	56	без черт.	
КП11-3	1	Каркас КР11-3	2	3.015-1/92.И-2-12	79,8
	2	10-А-І, l=230; d, 0,14 кг	56	без черт.	
КП12-1	1	Каркас КР12-1	2	3.015-1/92.И-2-12	34,8
	2	В-А-І, l=230; d, 0,05 кг	64	без черт.	
КП12-2	1	Каркас КР12-2	2	3.015-1/92.И-2-12	55,2
	2	В-А-І, l=230; d, 0,09 кг	64	без черт.	
КП12-3	1	Каркас КР12-3	2	3.015-1/92.И-2-12	104,4
	2	10-А-І, l=230; d, 0,14 кг	64	без черт.	

Марка каркаса	ноз.	Наименование	кол.	Обозначение документа	Масса, кг
КП8-1	1	Каркас КР8-1	2	3.015-1/92.И-2-11	22,3
	2	В-А-І, l=230; d, 0,09 кг	32	без черт.	
КП8-2	1	Каркас КР8-2	2	3.015-1/92.И-2-11	25,1
	2	В-А-І, l=230; d, 0,09 кг	32	без черт.	
КП8-3	1	Каркас КР8-3	2	3.015-1/92.И-2-11	27,2
	2	В-А-І, l=230; d, 0,09 кг	32	без черт.	
КП9-1	1	Каркас КР9-1	2	3.015-1/92.И-2-11	21,5
	2	В-А-І, l=230; d, 0,05 кг	40	без черт.	
КП9-2	1	Каркас КР9-2	2	3.015-1/92.И-2-11	28,1
	2	В-А-І, l=230; d, 0,09 кг	40	без черт.	
КП9-3	1	Каркас КР9-3	2	3.015-1/92.И-2-11	34,0
	2	В-А-І, l=230; d, 0,09 кг	40	без черт.	

1. Шаг. l в шаге 150 мм по длине каркаса.
 2. Арматура класса А-І по ГОСТ 5781-82.

Разработчик	Проверен	Утвержден	3.015-1/92.И-2-8		
Исполнитель	Контроль	Судья	Каркас	Статус	Акт
			КП8-1...КП8-3; КП9-1...КП9-3;	Р	1
			КП10-1...КП10-3; КП11-1...КП11-3;	ЦИЛИПРОИЗДАНИИ	
			КП12-1...КП12-3		

Инв. №, дата, взаим. №



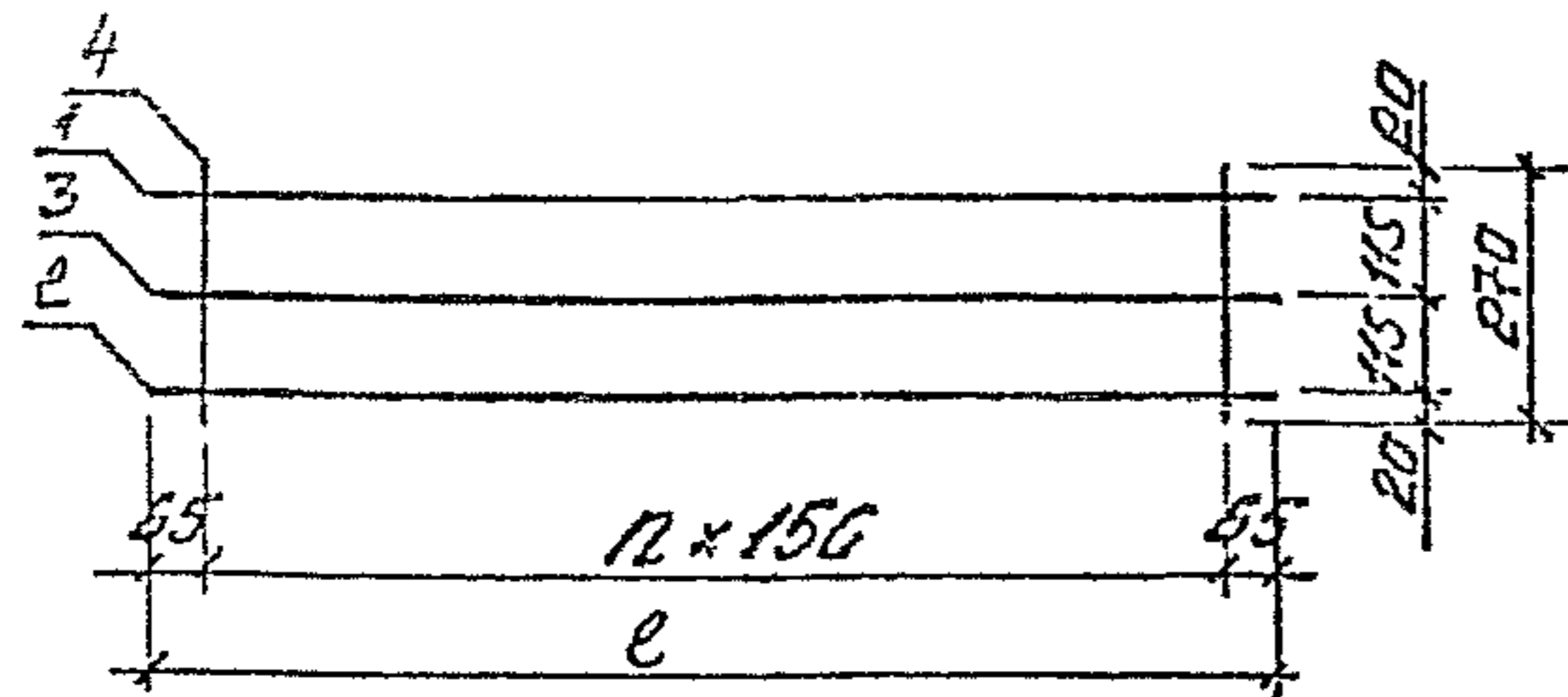
Марка каркаса	поз.	Наименование	кол.	Обозначение документа	Масса, кг
КП13-1	1	Каркас КП13-1	2	3.015-1/92.И-2-12	18,6
	2	Б-Н-Г; $\ell=220$; $\varnothing,05$ кг	24	без черт.	
КП14-1	1	Каркас КП14-1	2	3.015-1/92.И-2-12	23,3
	2	Б-Н-Г; $\ell=230$; $\varnothing,05$ кг	30	без черт.	
КП15-1	1	Каркас КП15-1	2	3.015-1/92.И-2-12	28,0
	2	Б-Н-Г; $\ell=230$; $\varnothing,05$ кг	36	без черт.	
КП16-1	1	Каркас КП16-1	2	3.015-1/92.И-2-12	32,7
	2	Б-Н-Г; $\ell=230$; $\varnothing,05$ кг	42	без черт.	
КП17-1	1	Каркас КП17-1	2	3.015-1/92.И-2-12	37,4
	2	Б-Н-Г; $\ell=230$; $\varnothing,05$ кг	48	без черт.	

1. Поз. 2 в шаге 200 мм по длине каркаса.
2. Арматура класса А-Г по ГОСТ 5781-82.

Марка каркаса	ℓ , мм	n
КП13-1	2380	11
КП14-1	2980	14
КП15-1	3580	17
КП16-1	4180	20
КП17-1	4780	23

Разработчик: Фролов В.В.	3.015-1/92.И-2-9
Цеплякин В.В.	
Проверка: Кузнецов В.В.	
И.контр. В.В. Кузнецов	
Каркас	Группа, лист, листов
КП13-1; КП14-1; КП15-1; КП16-1; КП17-1	Р 1
	ЦНИИПРОМЗДАНИИ

Имя, Подпись и дата



Марка каркаса	l, мм	n
КР1	1180	4
КР2	1780	11
КР3	2380	15
КР4	2980	19
КР5	3580	23
КР6	4180	27
КР7	4780	31

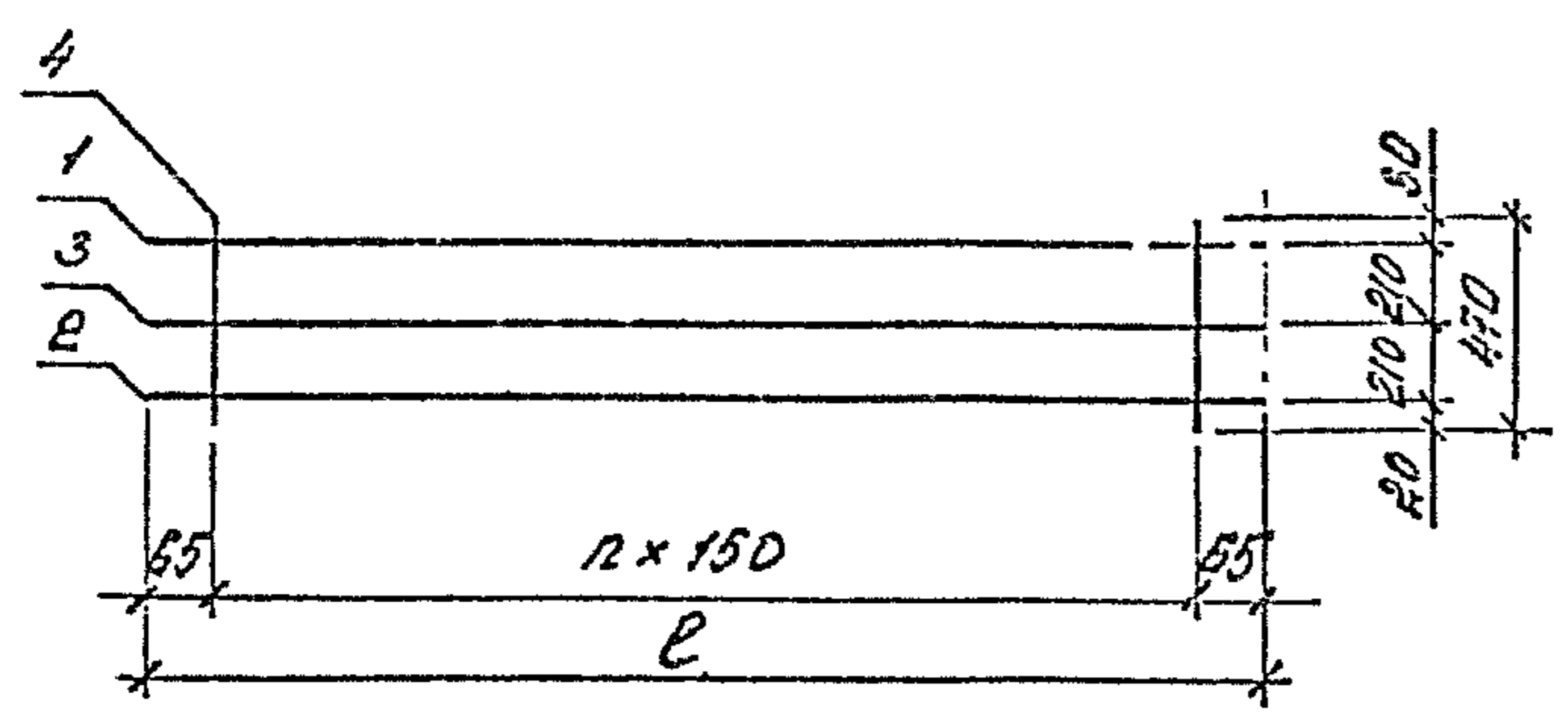
Марка каркаса	Поз.	Наименование	Кол.	Масса ед., кг	Масса каркаса, кг
КР1-1	1,2	12-А-III, l=1180	2	1,25	2,84
	3	Б-А-I, l=1180	1	0,25	
	4	В-А-I, l=270	8	0,06	
КР2-1	1,2	14-А-III, l=1780	2	2,15	5,42
	3	Б-А-I, l=1780	1	0,40	
	4	В-А-I, l=270	12	0,06	
КР3-1	1,2	10-А-III, l=2380	2	1,47	4,43
	3	Б-А-I, l=2380	1	0,53	
	4	В-А-I, l=270	16	0,06	
КР3-2	1,2	16-А-III, l=2380	2	3,75	9,79
	3	Б-А-I, l=2380	1	0,53	
	4	В-А-I, l=270	16	0,11	
КР3-3	1	22-А-III, l=2380	1	7,45	10,8
	2	10-А-III, l=2380	1	1,47	
	3	Б-А-I, l=2380	1	0,53	
	4	В-А-I, l=270	16	0,11	
КР4-1	1,2	10-А-III, l=2980	2	1,84	5,54
	3	Б-А-I, l=2980	1	0,66	
	4	В-А-I, l=270	20	0,06	
КР4-2	1,2	14-А-III, l=2980	2	3,80	10,6
	3	Б-А-I, l=2980	1	1,13	
	4	В-А-I, l=270	20	0,11	

Марка каркаса	Поз.	Наименование	Кол.	Масса ед., кг	Масса каркаса, кг
КР4-3	1,2	18-А-III, l=2980	2	5,95	17,1
	3	10-А-I, l=2980	1	1,84	
	4	10-А-I, l=270	20	0,17	
КР4-4	1,2	18-А-III, l=2980	2	5,95	14,8
	3	Б-А-I, l=2980	1	0,66	
	4	В-А-I, l=270	20	0,11	
КР5-1	1,2	14-А-III, l=3580	2	4,31	12,7
	3	Б-А-I, l=3580	1	1,41	
	4	В-А-I, l=270	24	0,11	
КР5-2	1,2	18-А-III, l=3580	2	7,15	20,6
	3	10-А-I, l=3580	1	2,21	
	4	10-А-I, l=270	24	0,17	
КР6-1	1,2	16-А-III, l=4180	2	5,30	15,8
	3	Б-А-I, l=4180	1	0,93	
	4	В-А-I, l=270	28	0,06	
КР6-2	1,2	14-А-III, l=4180	2	5,05	12,7
	3	Б-А-I, l=4180	1	0,93	
	4	В-А-I, l=270	28	0,06	
КР7-1	1,2	16-А-III, l=4780	2	7,57	20,9
	3	Б-А-I, l=4780	1	1,89	
	4	В-А-I, l=270	32	0,11	
КР7-2	1,2	14-А-III, l=4780	2	5,76	16,2
	3	Б-А-I, l=4780	1	1,05	
	4	В-А-I, l=270	32	0,06	

Инв. №, дата, ст. и дата, Взам. инв. №

Арматура класса А-I и А-III по ГОСТ 5781-82.

Эскиз	Проверено	Выполнено	3.015-1/92. II-2-10		
Цепляч	Борисов	Мих			
Провер.	Кусица	Кусин			
			Каркас	Итого	Итого
			КР1-1; КР2-1; КР3-1... КР3-3; КР4-1... КР4-4; КР5-1; КР5-2; КР6-1; КР6-2; КР7-1; КР7-2	7	1



Марка каркаса	l, мм	n
KP8	2380	15
KP9	2980	19
KP10	3580	25

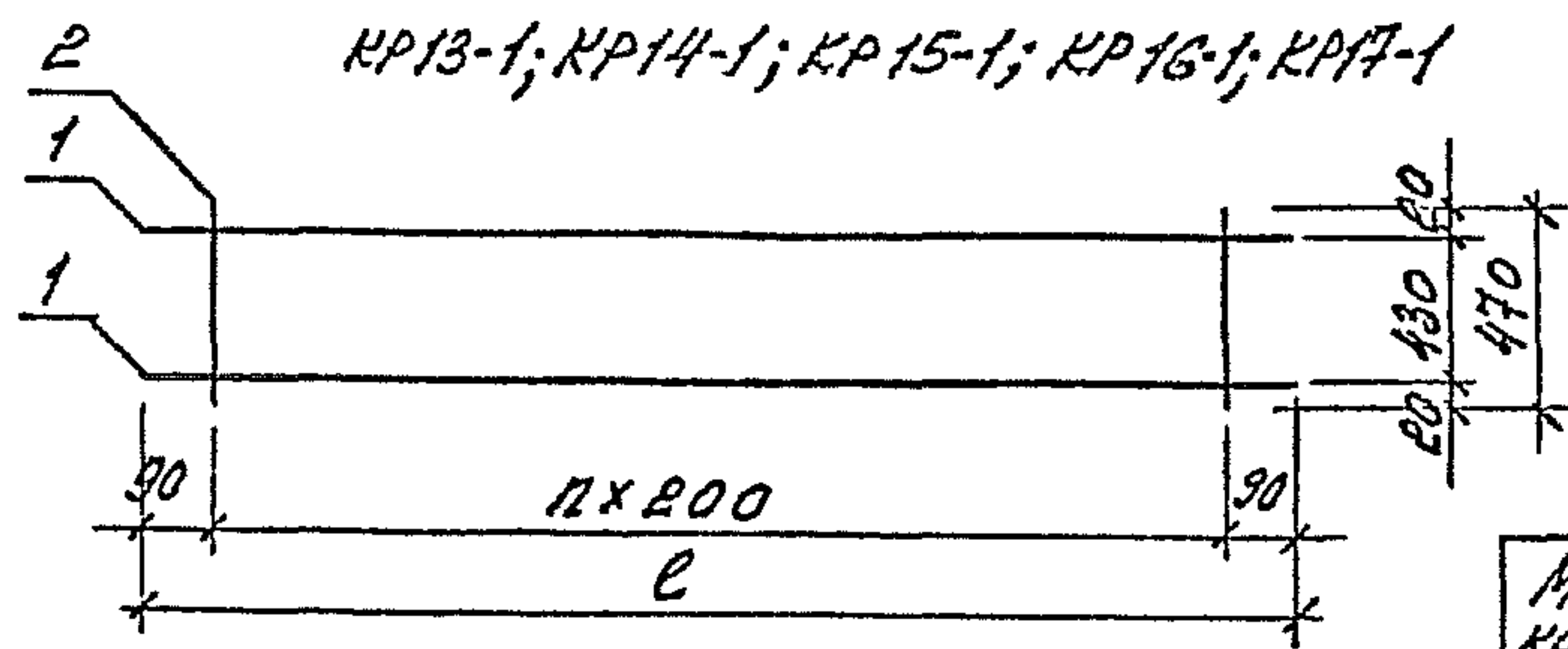
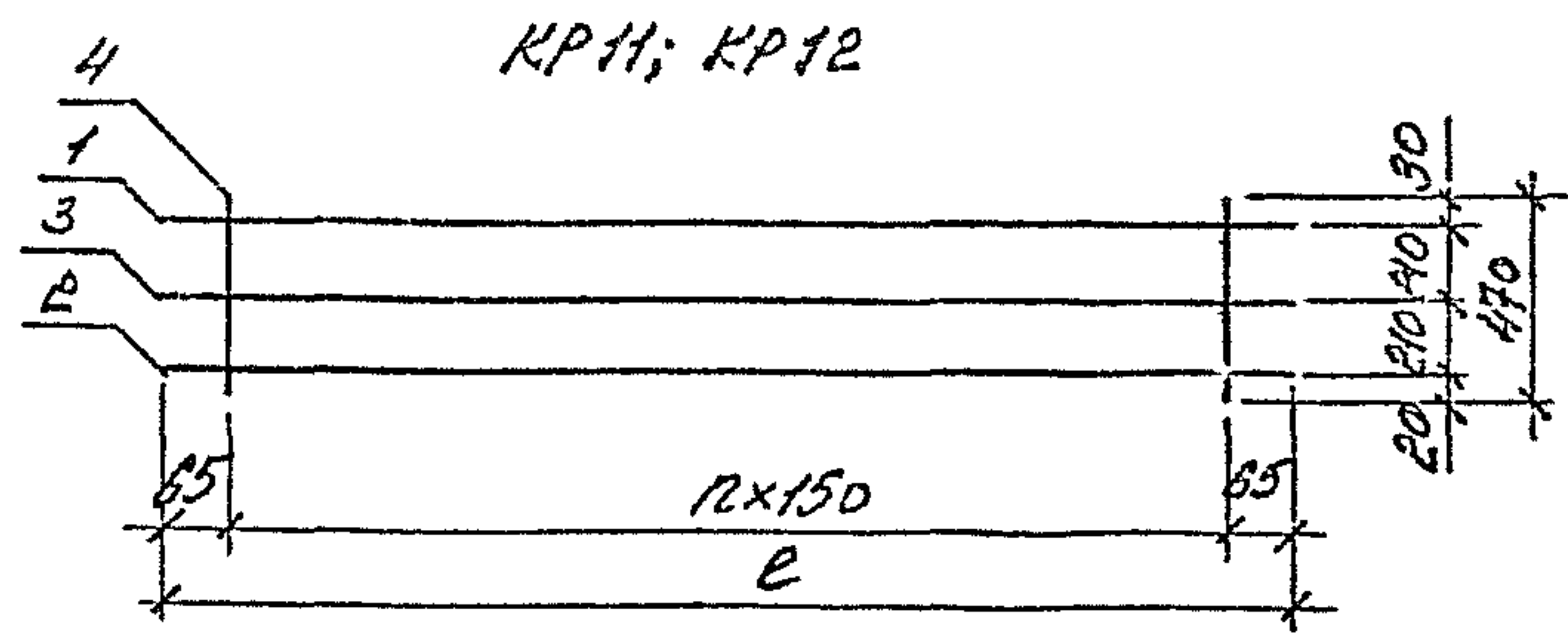
Л.С.А.Проект. Институт Строительств

Марка каркаса	№з.	Наименование	Кол.	Масса ст., кг	Масса каркаса, кг
KP8-1	1	11-A-III, l=2380	1	2,87	9,3
	2	11-A-III, l=2380	1	2,87	
	3	Б-A-I, l=2380	1	0,53	
	4	Б-A-I, l=470	16	0,19	
KP8-2	1	16-A-III, l=2380	1	3,75	11,1
	2	16-A-III, l=2380	1	3,75	
	3	Б-A-I, l=2380	1	0,53	
	4	Б-A-I, l=470	16	0,19	
KP8-3	1	22-A-III, l=2380	1	7,1	12,1
	2	10-A-III, l=2380	1	1,47	
	3	Б-A-I, l=2380	1	0,53	
	4	Б-A-I, l=470	16	0,19	
KP9-1	1	14-A-III, l=2980	1	3,60	9,8
	2	14-A-III, l=2980	1	3,60	
	3	Б-A-I, l=2980	1	0,66	
	4	Б-A-I, l=470	20	0,10	

Марка каркаса	№з.	Наименование	Кол.	Масса ст., кг	Масса каркаса, кг
KP9-2	1	13-A-III, l=2980	1	5,96	12,3
	2	10-A-III, l=2980	1	1,84	
	3	Б-A-I, l=2980	1	0,66	
	4	Б-A-I, l=470	20	0,19	
KP9-3	1	22-A-III, l=2980	1	8,9	15,2
	2	10-A-III, l=2980	1	1,84	
	3	Б-A-I, l=2980	1	0,66	
	4	Б-A-I, l=470	20	0,19	
KP10-1	1	12-A-III, l=3580	1	3,18	9,6
	2	12-A-III, l=3580	1	3,18	
	3	Б-A-I, l=3580	1	0,79	
	4	Б-A-I, l=470	24	0,10	
KP10-2	1	22-A-III, l=3580	1	10,7	19,0
	2	12-A-III, l=3580	1	3,2	
	3	Б-A-I, l=3580	1	0,79	
	4	Б-A-I, l=470	24	0,19	
KP10-3	1	28-A-III, l=3580	1	17,3	25,8
	2	12-A-III, l=3580	1	3,2	
	3	Б-A-I, l=3580	1	0,79	
	4	Б-A-I, l=470	24	0,19	

Арматура класса А-I и А-III по ГОСТ 5781-82.

Разраб.	Проект	Число	3.015-1/92. II-2-11		
Ветом.	Тех. эк.	Лист	Каркас	Стр.	Листов
Проб.р.	Курсов.	Рисун.	KP8-1...KP8-3; KP9-1...KP9-3	1	1
И.контр.	И.проект	И.исполн.	KP10-1...KP10-3		



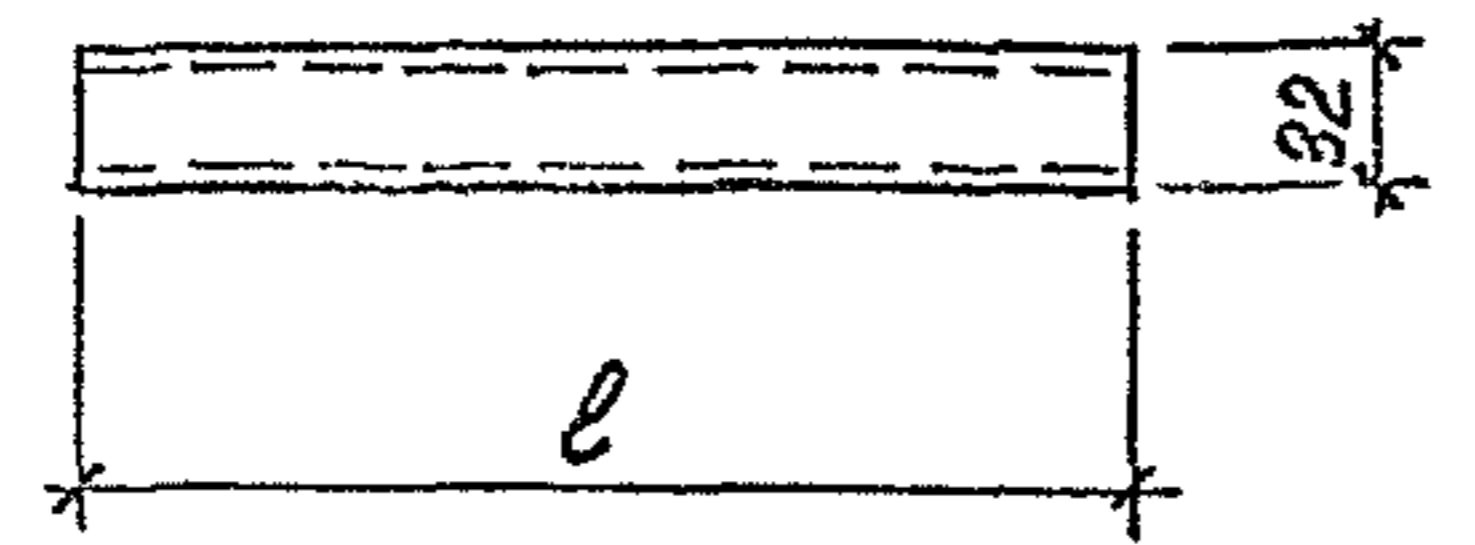
Марка каркаса	l, мм	n
KP11	4180	27
KP12	4780	31
KP13	2380	11
KP14	2980	14
KP15	3580	17
KP16	4180	20
KP17	4780	23

Марка каркаса	№ п/п	Наименование	Кол.	Масса ед., кг	Масса каркаса, кг
KP12-1	1	14-А-III, l=4780	1	5,76	15,8
	2	14-А-III, l=4780	1	5,76	
	3	8-А-I, l=4780	1	1,05	
	4	8-А-I, l=470	32	0,10	
KP12-2	1	25-А-III, l=4780	1	18,4	47,8
	2	12-А-III, l=4780	1	4,2	
	3	8-А-I, l=4780	1	1,05	
	4	8-А-I, l=470	32	0,19	
KP12-3	1	28-А-III, l=4780	1	23,1	47,8
	2	22-А-III, l=4780	1	14,3	
	3	8-А-I, l=4780	1	1,05	
	4	10-А-I, l=470	32	0,29	
KP13-1	1	16-А-III, l=2380	2	3,75	8,7
	2	8-А-I, l=470	12	0,10	
KP14-1	1	16-А-III, l=2980	2	4,7	10,9
	2	8-А-I, l=470	15	0,10	
KP15-1	1	16-А-III, l=3580	2	5,65	13,1
	2	8-А-I, l=470	18	0,10	
KP16-1	1	16-А-III, l=4180	2	6,59	15,3
	2	8-А-I, l=470	21	0,10	
KP17-1	1	16-А-III, l=4780	2	7,53	17,5
	2	8-А-I, l=470	24	0,10	

Марка каркаса	№ п/п	Наименование	Кол.	Масса ед., кг	Масса каркаса, кг
KP11-1	1	14-А-III, l=4180	1	5,05	13,8
	2	14-А-III, l=4180	1	5,05	
	3	8-А-I, l=4180	1	0,93	
	4	8-А-I, l=470	28	0,10	
KP11-2	1	22-А-III, l=4180	1	12,5	23,8
	2	14-А-III, l=4180	1	5,05	
	3	8-А-I, l=4180	1	0,93	
	4	8-А-I, l=470	28	0,19	
KP11-3	1	28-А-III, l=4180	1	20,2	35,8
	2	16-А-III, l=4180	1	6,8	
	3	8-А-I, l=4180	1	1,05	
	4	10-А-I, l=470	28	0,29	

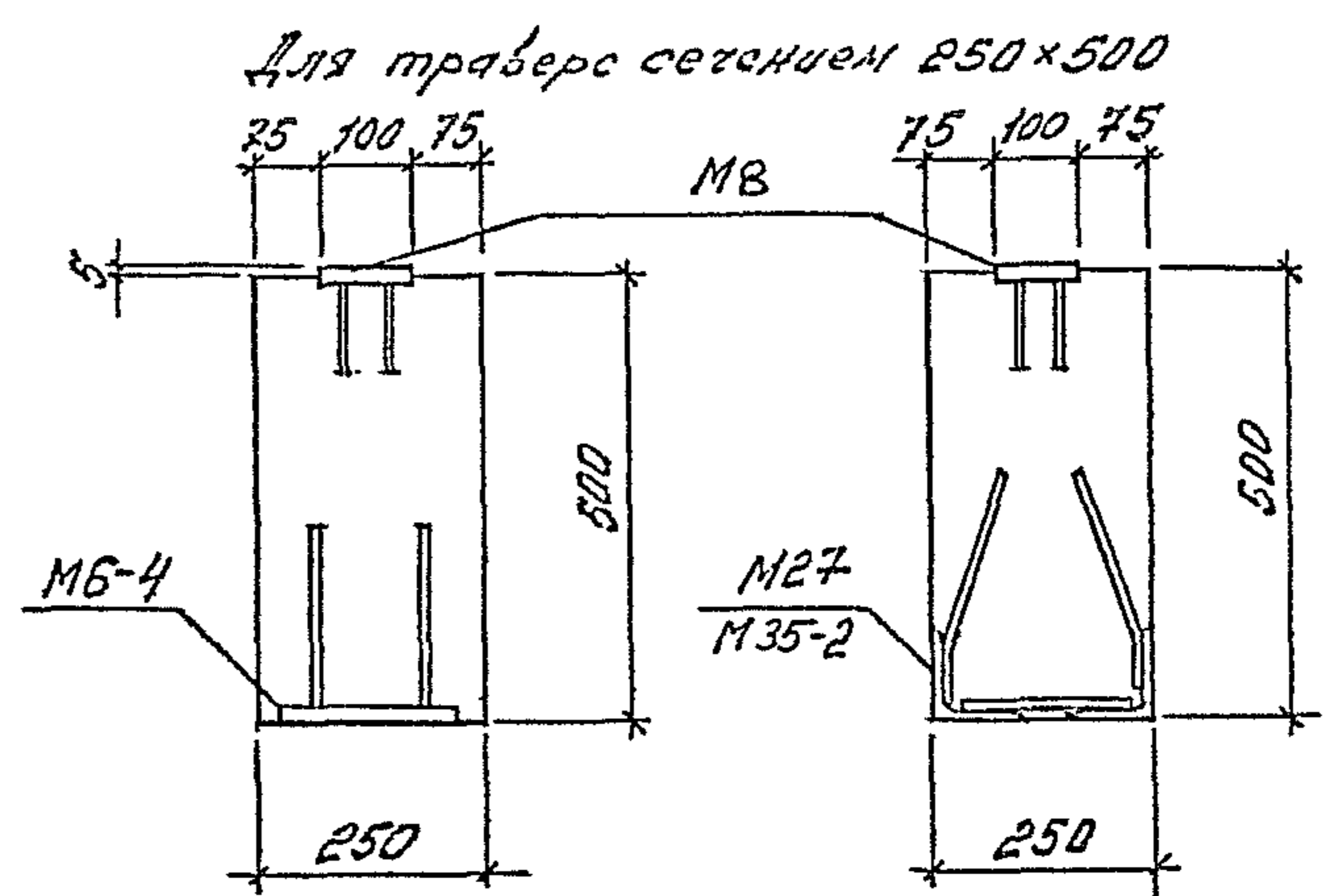
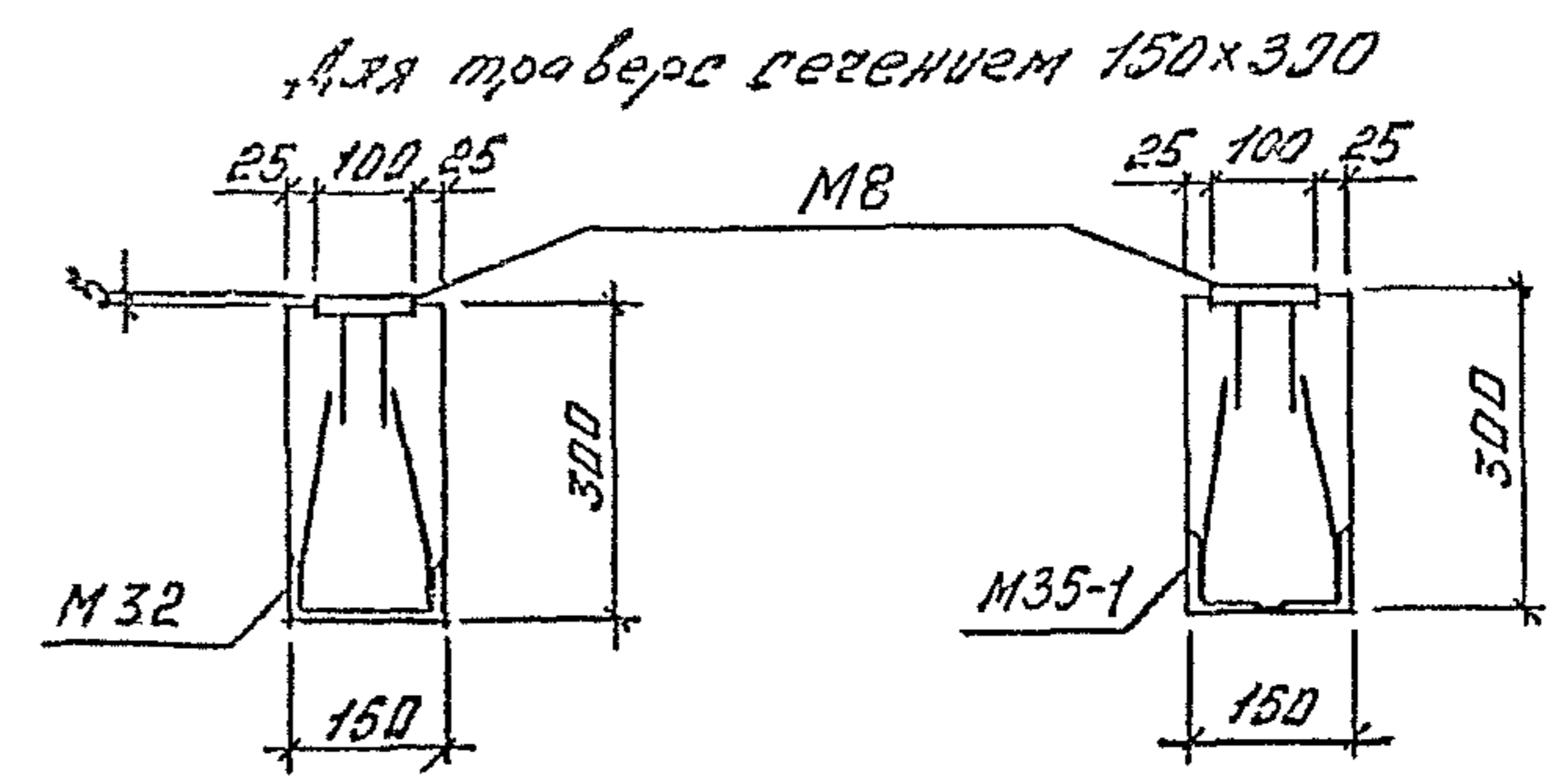
Арматура класса А-I и А-III по ГОСТ 5781-82.

Разработчик	3.015-1/92. II-2-12	Лист	1
Исполнитель	Каркас	Лист	1
Проверка	KP11-1... KP11-3; KP2-1... KP2-3; KP13-1; KP14-1; KP15-1; KP16-1; KP17-1	Лист	1



Марка	Поз.	Наименование	Кол.	Масса ед., кг	Масса, кг
МН1	1	Тр. ϕ 32x3,5; $l=150$	1	0,5	0,5
МН2	1	То же $l=250$	1	0,8	0,8
МН3	1	-"- $l=300$	1	1,0	1,0
МН4	1	-"- $l=380$	1	1,2	1,2
МН5	1	-"- $l=400$	1	1,3	1,3
МН6	1	-"- $l=500$	1	1,6	1,6
МН7	1	-"- $l=600$	1	1,9	1,9
МН8	1	-"- $l=800$	1	2,5	2,5

Трубка газовая по ГОСТ 3262-75.



Конструкцию и расход металла на закладные изделия см. типовую серию З.400.Р-14.93, в.1.

Исполн.	Провер.	Утверд.	Инженер	Конструктор	3.015-1/92.П-2-13	Стр.	Лист	Листов	1

Исполн.	Провер.	Утверд.	Инженер	Конструктор	3.015-1/92.П-2-14	Стр.	Лист	Листов	1

Марка траверсы	Узел для арматурные										Узел для закладные										Общий расход					
	Арматура класса										Арматура класса					Прокат марки										
	А-I					А-III					А-III					С245										
	ГОСТ 5781-82										ГОСТ 5781-82					ГОСТ 15705-79						ГОСТ 3252-75				
	φ6	φ8	φ10	Умозо	φ10	φ14	φ16	φ18	φ22	Умозо	φ8	φ12	φ14	Умозо	δ=8	110x30x5	Г14	Г-φ32	Умозо							
T1	3,6	-	-	3,6	-	-	15,0	-	-	15,0	18,6	1,2	-	-	1,2	15,1	-	-	1,6	16,7	17,9	36,5				
T2	4,5	-	-	4,5	-	-	18,8	-	-	18,8	23,3	1,5	-	-	1,5	18,9	-	-	1,6	20,5	22,0	45,3				
T3	5,4	-	-	5,4	-	-	22,6	-	-	22,6	28,0	1,8	-	-	1,8	22,7	-	-	1,6	24,3	25,1	54,1				
T4	6,3	-	-	6,3	-	-	25,4	-	-	25,4	31,7	2,1	-	-	2,1	26,5	-	-	1,6	28,1	30,2	61,9				
T5	7,2	-	-	7,2	-	-	30,2	-	-	30,2	37,4	2,4	-	-	2,4	30,3	-	-	1,6	31,9	34,3	71,7				
T6-1	3,6	-	-	3,6	5,9	-	-	-	-	5,9	9,5	2,5	-	-	2,5	15,1	-	7,4	4,0	26,5	29,0	38,5				
T6-2	1,7	3,5	-	5,2	-	-	15,0	-	-	15,0	20,2	2,5	-	-	2,5	15,1	-	7,4	4,0	26,5	29,0	49,2				
T6-3	1,7	3,5	-	5,2	2,9	-	-	-	14,1	17,0	22,2	1,2	2,8	-	4,0	16,3	10,5	-	4,0	30,7	34,7	56,9				
T7-1	-	10,8	-	19,8	-	11,5	-	-	-	11,5	22,3	1,2	3,7	-	4,9	24,1	-	-	6,4	30,5	35,4	57,7				
T7-2	1,1	9,0	-	10,1	-	-	15,0	-	-	15,0	25,1	1,5	-	9,8	11,3	15,1	13,1	-	6,4	34,6	45,9	71,0				
T7-3	1,1	9,0	-	10,1	2,9	-	-	-	14,2	27,1	37,2	1,5	-	9,8	11,3	15,1	13,1	-	6,4	34,6	45,9	83,1				
T8-1	4,5	-	-	4,5	7,4	-	-	-	-	7,4	11,9	2,8	-	-	2,8	18,9	-	7,4	5,0	31,3	34,1	46,0				
T8-2	0,8	6,8	-	7,6	-	14,4	-	-	-	14,4	22,0	2,8	-	-	2,8	13,9	-	7,4	5,0	31,3	34,1	56,1				
T8-3	0,8	-	10,5	11,3	-	-	-	23,8	-	23,8	35,1	2,8	-	-	2,8	13,9	-	7,4	5,0	31,3	34,1	69,2				
T8-4	2,1	4,4	-	6,5	-	-	-	23,8	-	23,8	30,3	1,5	2,8	-	4,3	20,1	10,5	-	5,0	35,6	39,9	70,2				
T9-1	7,2	-	-	7,2	-	14,4	-	-	-	14,4	21,6	1,5	3,7	-	5,2	27,9	-	-	8,0	35,9	41,1	62,7				
T9-2	1,3	11,2	-	12,5	3,7	-	-	11,9	-	15,6	28,1	1,8	-	9,8	11,6	13,9	13,1	-	8,0	40,0	51,6	79,7				
T9-3	1,3	11,2	-	12,5	3,7	-	-	-	17,8	21,5	34,0	1,8	-	9,8	11,6	13,9	13,1	-	8,0	40,0	51,6	85,6				

Инв. №: ... Дата: ... Взам инв №: ...

Узел для арматурные	Узел для закладные	Всего	3.015-1/92. II-Р-РС		
Исполн.	Провер.	Утверд.	Ведомость расхода стали на траверсы, кг		
Исполн.	Провер.	Утверд.			
Исполн.	Провер.	Утверд.	Лист	Лист	Лист
Исполн.	Провер.	Утверд.	Р	1	2
И.Хонтр.			ЦНИИПРОМЗАЩИИ		

Марка траверсы	Изделия арматурные												Изделия закладные								Общий расход			
	Арматура класса												Арматура класса				Прокат марки					Всего		
	А-I						А-III						А-III				С245							
	ГОСТ 5781-82												ГОСТ 5781-82				ГОСТ 5781-82						Умзго	
	φ6	φ8	φ10	Умзго	φ12	φ14	φ16	φ18	φ22	φ25	φ28	Умзго	φ8	φ12	φ14	Умзго	ГОСТ 1-374 δ=8	ГОСТ 2512-86 1,0x1,6x8	ГОСТ 2240-89 С14	ГОСТ 3252-75 Тр.φ.32				Умзго
T10-1	1,0	8,1	-	9,1	-	17,2	-	-	-	-	17,2	25,3	3,1	-	-	3,1	22,6	-	7,4	6,0	36,0	39,1	65,4	
T10-2	1,0	-	12,8	13,6	-	-	-	28,6	-	-	-	20,6	42,2	3,1	-	-	3,1	22,6	-	7,4	6,0	36,0	39,1	81,3
T11-1	8,7	-	-	8,7	12,7	-	-	-	-	-	-	12,7	21,4	1,8	3,7	-	5,5	31,6	-	-	9,6	41,2	46,7	68,1
T11-2	1,5	13,6	-	15,1	6,4	-	-	-	21,4	-	-	27,8	42,9	2,1	-	9,8	11,9	22,6	13,1	-	9,6	45,3	57,2	100,1
T11-3	1,5	13,6	-	15,1	6,4	-	-	-	-	-	34,6	41,0	56,1	2,1	-	9,8	11,9	22,6	13,1	-	9,6	45,3	57,2	113,3
T12-1	6,4	-	-	6,4	-	-	26,4	-	-	-	-	26,4	32,8	3,4	-	-	3,4	26,4	-	7,4	7,0	40,8	44,2	77,0
T12-2	6,4	-	-	6,4	-	20,2	-	-	-	-	-	20,2	26,6	3,4	-	-	3,4	26,4	-	7,4	7,0	40,3	44,2	70,8
T13-1	10,3	-	-	10,3	-	20,2	-	-	-	-	-	20,2	30,5	2,1	3,7	-	5,8	35,4	-	-	11,2	46,6	52,4	82,9
T13-2	1,9	15,7	-	17,6	-	10,1	-	-	25,0	-	-	35,1	52,6	2,4	-	9,8	12,2	26,4	13,1	-	11,2	50,7	62,9	115,5
T13-3	1,9	-	24,2	26,1	-	-	13,2	-	-	-	40,4	53,6	79,7	2,4	-	9,8	12,2	26,4	13,1	-	11,2	50,7	62,9	142,6
T14-1	1,3	11,8	-	13,1	-	-	30,2	-	-	-	-	30,2	43,3	3,7	-	-	3,7	30,2	-	7,4	8,0	45,6	49,3	92,6
T14-2	7,2	-	-	7,2	-	23,1	-	-	-	-	-	23,1	30,3	3,7	-	-	3,7	30,2	-	7,4	8,0	45,6	49,3	79,6
T15-1	11,7	-	-	11,7	-	23,1	-	-	-	-	-	23,1	34,8	2,1	3,7	-	6,1	30,2	-	-	12,8	43,0	49,1	83,9
T15-2	2,1	17,9	-	20,0	8,4	-	-	-	-	36,8	-	45,2	65,2	2,7	-	9,8	12,5	30,2	13,1	-	12,8	56,1	63,6	133,8
T15-3	2,1	-	27,5	29,6	-	-	-	-	28,6	-	46,2	74,8	104,4	2,7	-	9,8	12,5	30,2	13,1	-	12,8	56,1	68,6	173,0
T16-1	1,8	-	-	1,8	4,2	-	-	-	-	-	-	4,2	6,0	0,6	2,8	-	3,4	8,8	10,5	-	2,0	21,3	24,7	30,7
T16-2	1,8	-	-	1,8	4,2	-	-	-	-	-	-	4,2	6,0	0,6	2,8	-	3,4	8,8	15,3	-	2,0	26,1	29,5	35,5
T17-1	2,7	-	-	-	2,7	8,6	-	-	-	-	-	8,6	11,3	0,9	2,8	-	3,7	12,5	10,5	-	3,0	26,0	29,7	41,0
T17-2	2,7	-	-	-	2,7	8,6	-	-	-	-	-	8,6	11,3	0,9	2,8	-	3,7	12,5	15,3	-	3,0	30,8	34,5	45,8

Инвентарный № Подпись и дата

3.015-1/92. II - B - PP Лист 2