

ТИПОВЫЕ КОНСТРУКЦИИ, ИЗДЕЛИЯ И УЗЛЫ ЗДАНИЙ И СООРУЖЕНИЙ

## СЕРИЯ 1.442.1 - 1.87

ПЛИТЫ ПЕРЕКРЫТИЙ ЖЕЛЕЗОБЕТОННЫЕ РЕБРИСТЫЕ  
ВЫСОТОЙ 400 мм, УКЛАДЫВАЕМЫЕ НА ПОЛКИ РИГЕЛЕЙ  
( измененный вариант оформления )

ВЫПУСК 3

плиты шириной 0,75 м

РАБОЧИЕ ЧЕРТЕЖИ

ЦЕНТРАЛЬНЫЙ ИНСТИТУТ ТИПОВОГО ПРОЕКТИРОВАНИЯ  
ГОССТРОЯ СССР

Москва, А-445, Смольная ул. 22

Сдано в печать 21 1989 года

Заказ № 6790

Тираж 5040 экз.

ТИПОВЫЕ КОНСТРУКЦИИ, ИЗДЕЛИЯ И УЗЛЫ ЗДАНИЙ И СООРУЖЕНИЙ

## СЕРИЯ 1.442.1-1.87

ПЛИТЫ ПЕРЕКРЫТИЙ ЖЕЛЕЗОБЕТОННЫЕ РЕБРИСТЫЕ  
ВЫСОТОЙ 400 мм, УКЛАДЫВАЕМЫЕ НА ПОЛКИ РИГЕЛЕЙ  
(измененный вариант оформления)

ВЫПУСК 3

плиты шириной 0,75 м

РАБОЧИЕ ЧЕРТЕЖИ

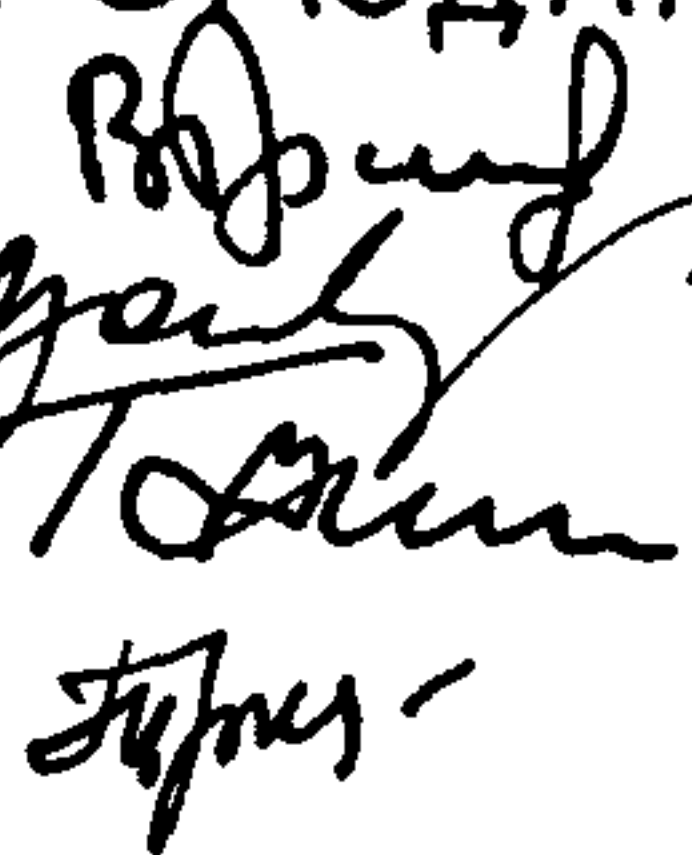
РАЗРАБОТАНЫ  
ЦНИИПРОМЗДАНИЙ

Гл. инж. института

Зав. отделом ИС

Зав. сектором НИС

Гл. инж. проекта



В.В. ГРАНЕВ

А.В. ЗАМАРАЕВ

Г.В. ВЫЖИГИН

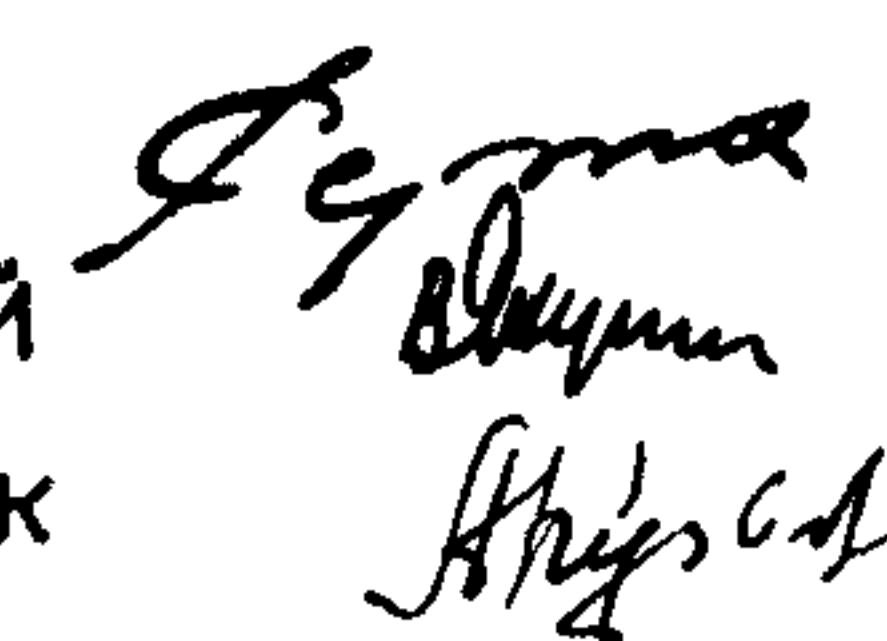
В.М. ТРАХТЕНГЕРЦ

СОВМЕСТНО  
с НИИЖБ

Зам. директора

Зав. лабораторией

Ст. научн. сотрудник



Ю.П. ГУЩА

В.А. ЯКУШИН

А.Е. КУЗЬМИЧЕВ

с НИИСК

Зам. директора

Зав. лабораторией



П.И. КРИВОШЕЕВ

Б.П. КОВТУНОВ

Утверждены Госстроем СССР, протокол от 02.06.88 № АЧ-29.

Введены в действие с 01.10.88.

Обозначение документа	Наименование	Стр.
I.442.I-I.87.3-I TT	Технические требования	2
I.442.I-I.87.3-2 НИ	Номенклатура плит	7
I.442.I-I.87.3-3 ФЧ	Плита ИП7. Опалубочный чертеж	8
I.442.I-I.87.3-3	Плита ИП7	9
I.442.I-I.87.3-3СМ	Плита ИП7 с прямоугольными отверстиями (пример)	12
I.442.I-I.87.3-4 ФЧ	Плита ИП8. Опалубочный чертеж.	13
I.442.I-I.87.3-4	Плита ИП8	14
I.442.I-I.87.3-5	Каркас плоский КР1...КР6	17
I.442.I-I.87.3-6	Каркас плоский КР7...КР12	18
I.442.I-I.87.3-7	Каркас плоский КР13	
I.442.I-I.87.3-8	Каркас плоский КР14	20
I.442.I-I.87.3-9	Сетка С1...С4	
I.442.I-I.87.3-10	Сетка С5...С8	21
I.442.I-I.87.3-II	Сетка С9...С11	
I.442.I-I.87.3-12	Сетка С12...С14	22
I.442.I-I.87.3-13	Изделие закладное МН1	23
I.442.I-I.87.3-14 РС	Ведомость расхода стали на плиту	24

Ш.в. № подл.	Подпись и дата	Взам. инв. №	1.442.1-1.87.3		
			Содержание		
			Стадия	Лист	Листов
			Р		1
			ЦНИИПРОМЗДАНИЙ		

## I. Общая часть

I.1. Переработка выпуска выполнена в соответствии с указанием Госстроя СССР (письмо №6/6-826 от 3/Ш.87г.) только в части упрощения оформления рабочих чертежей. Расчетные характеристики, конструктивные решения и технико-экономические показатели сохранены без изменения в соответствии с требованиями нормативных и руководящих документов, действовавших на период разработки документации (до 1982г.) по рабочим чертежам плит, утвержденным Госстроем СССР 22.10.82г. постановлением № 262.

I.2. Данный выпуск содержит рабочие чертежи плит шириной 0,75м с ненапрягаемой рабочей арматурой.

Плиты данного выпуска являются переработанным вариантом плит серии ИИ24-9 и ИИ24-II.

Кроме того, в выпуске дан пример решения в плитах перекрытий прямоугольных отверстий для пропуска вертикальных коммуникаций (см. докум. I.442.I-I.87.3-3 СМ.

I.3. Марки плит и их несущая опособность приведены в табл. Маркировка плит принята по ГОСТ 23009-78 и ГОСТ 21506-76.

I.4. Расчет плит произведен в соответствии с требованиями "Строительных норм и правил" СНиП II-2I-75 с учетом изменений и дополнений по постановлению Госстроя СССР от II мая 1981 г. № 67 и СН и П II-28-73<sup>X</sup>. Ребра плит рассчитаны как шарнирно опертые однопролетные балки таврового сечения.

I.5. Плиты изготавливаются из тяжелого бетона марок М200, М300, М400 и М500 или из бетона на пористых заполнителях М200, М300 и М400.

Ш.в. № подл.	Подпись и дата	Взам. инв. №	1.442.1-1.87.3-1 TT		
			Технические требования		
			Стадия	Лист	Листов
			Р	1	5
			ЦНИИПРОМЗДАНИЙ		



В качестве крупного заполнителя бетонов на пористых заполнителях приняты керамзит, аглопорит и шлаковая пемза, а мелкого заполнителя - кварцевый песок. Материалы, применяемые для приготовления бетона, должны соответствовать действующим стандартам или техническим условиям на эти материалы.

1.6. В качестве рабочей арматуры продольных ребер плит принята стержневая горячекатаная арматурная сталь периодического профиля класса А-III по ГОСТ 5781-82.

1.7. Полка плит армируется сварными сетками, торцевые и продольные ребра армируются сварными каркасами.

Сварные каркасы и сетки изготавливаются при диаметре стержней до 5 мм включительно из обыкновенной арматурной проволоки периодического профиля класса Вр-I по ГОСТ 6727-80, при диаметре стержней 6мм и более - из стержневой горячекатаной арматурной стали периодического профиля класса А-III по ГОСТ 5781-82.

1.8. Предел огнестойкости плит составляет не менее 0,75 часа.

1.9. При применении плит в условиях воздействия слабо и среднеагрессивных газовых сред в проекте конкретного объекта должны быть указаны специальные условия по изготовлению плит, вытекающие из характера агрессивной среды и требований СНиП П-28-73<sup>х</sup>.

1.10. В плитах перекрытий допускается устройство прямоугольных отверстий для пропуска вертикальных коммуникаций.

Отверстия размером до 800х400 мм могут устраиваться у торцов плиты до 2-х отверстий одновременно. Несущая способность плит с отверстиями принимается такой же, как и плит без отверстий согласно величинам, приведенным в таблице (лист 5).

1.11. Армирование плит перекрытий с прямоугольными отверстиями для пропуска коммуникаций может выполняться по чертежам плит настоящего выпуска с учетом рекомендаций, приведенных в докум. 1.442I-1.87.3-3СМ, по которым можно изготавливать и устанавливать обрамляющие отверстия сетки из горячекатаной арматурной стали периодического профиля класса А-III по ГОСТ 5781-82.

## 2. Технические требования к изготовлению, приемке и испытанию плит

2.1. Изготовление плит предусмотрено агрегатно-поточным способом.

2.2. При изготовлении плит необходимо выполнять требования ГОСТ 21506-76 и других действующих нормативных и инструктивных документов.

2.3. Плиты из бетона на пористых заполнителях отличаются от плит из тяжелого бетона только составом бетонной смеси, поэтому их армирование следует принимать по армированию соответствующих по нагрузкам плит из тяжелого бетона.

2.4. Плоские каркасы и сетки должны изготавливаться при помощи контактной точечной электросварки в соответствии с требованиями ГОСТ 10922-75. Применение дуговой электросварки вместо предусмотренной контактной точечной не допускается.

2.5. Сталь для изготовления плит должна применяться тех марок, которые заданы в проекте конкретного здания.

2.6. В плитах перекрытий с прямоугольными отверстиями сетки,

Итого: 1.442.1-1.87.3-1ТТ

1.442.1-1.87.3-1ТТ

2

предусмотренные для армирования полок плит, в местах расположения отверстий вырезаются.

2.7. Отклонения от проектных размеров плит и величин защитных слоев бетона не должны превышать указанных в ГОСТ 21506-76 и рабочих чертежах.

2.8. Внешний вид и качество поверхностей плит должны удовлетворять требованиям ГОСТ 13015-75 для конструкций производственных зданий, предназначенных под окраску.

2.9. При изготовлении плит для обеспечения требуемой величины защитного слоя бетона должны применяться подкладки из цементно-песчаного раствора или пластмасс. Применение стальных фиксаторов, выходящих на поверхность бетона, не допускается.

2.10. До начала производства плит завод-изготовитель должен разработать технологические правила, определяющие основные способы производства и контроля качества изготовления изделий.

При изготовлении плит должен быть обеспечен пооперационный технологический контроль на всех стадиях производства.

2.11. Для предохранения лицевых поверхностей стальных изделий от коррозии при транспортировании и хранении все эти поверхности должны быть покрыты цементно-казеиновой обмазкой, кроме поверхностей изделий, установленных в плитах, предназначенных для применения в условиях агрессивных сред, которые согласно требованиям СНиП П-28-73<sup>X</sup> должны быть защищены цинковым или другим равнозначным покрытием.

2.12. Для оценки качества изготавливаемых плит необходимо систематически проводить их испытания в соответствии с ГОСТ 8829-77.

2.13. Испытания методом нагружения следует производить только для

плит длиной 5,55 м.

Оценка плит по прочности производится по величине разрушающей нагрузки; жесткости – по величине прогиба продольных ребер, а трещиностойкости – по величине раскрытия трещин.

Величины контрольных нагрузок на прочность ( $R_k$  и  $R_k'$ ), жесткость и трещиностойкость ( $R_{пр}$ ), а также величины контрольных прогибов ( $f_k$ ) приведены в таблице (лист 5).

Допускаемые величины контрольной ширины раскрытия трещин принимаются по ГОСТ 8829-77 п.2.4.7.

2.14. Плиты длиной 5,05 м следует испытывать неразрушающими методами.

2.15. Величина отпускной прочности бетона устанавливается в соответствии с п. 1.30 ГОСТ 13015-75.

2.16. Маркировку готовой продукции необходимо производить согласно требованиям ГОСТ 21506-76, при этом после марки плиты следует указать номер ГОСТа или серию рабочих чертежей.

### 3. Указания по применению плит

3.1. Плиты настоящего выпуска предназначены для применения в неотопливаемых зданиях и на открытом воздухе при расчетной температуре наружного воздуха до минус 40<sup>0</sup>С, а также в отапливаемых зданиях в условиях систематического воздействия температур до 50<sup>0</sup>С и эксплуатируемых в условиях воздействия как неагрессивной, так и агрессивной газовой среды.

3.2. При действии многократно повторяющихся и динамических нагрузок назначение марок плит должно производиться на основе

Информация об изделии и его изготовителе

1.442.1-1.873-1ТТ

Лист  
3



соответствующего расчета с соблюдением требований СНиП П-21-75 и "Инструкции по расчету несущих конструкций промышленных зданий и сооружений на динамические нагрузки" (Стройиздат, Москва, 1970г.)

3.3. Применение плит на открытом воздухе и в неотопливаемых зданиях при расчетной температуре наружного воздуха ниже минус 40°С назначение марок плит должно производиться при соблюдении требований СНиП П-21-75.

3.4. При применении плит в условиях постоянного воздействия температуры выше 50°С назначение марок плит должно производиться при соблюдении требований СН 482-76.

3.5. В случае применения плит для нагрузок, отличающихся от равномерно распределенных, принятых при расчете плит, назначение марок плит следует производить на основе расчетов, используя при этом типовые плиты необходимой несущей способности.

3.6. Плиты из тяжелого бетона предназначены для применения в условиях как неагрессивной, так и слабо и средне-агрессивной газовых сред, а из бетона на пористых заполнителях - для неагрессивных сред.

3.7. При применении плит в условиях агрессивной среды, в проекте здания, в соответствии с конкретными условиями эксплуатации и требованиями СНиП П-28-73<sup>X</sup>, должны быть дополнительно указаны:

- а) специальные требования по плотности бетона с указанием марки по водонепроницаемости и водоцементного отношения;
- б) марка и расход цемента, состав заполнителей и применяемых добавок;
- в) виды защиты и способы их нанесения на поверхность плиты и стальных закладных изделий;
- г) требования к качеству бетонной поверхности.

3.8. В спецификациях к рабочим чертежам плит указан только класс

стали без указания марки стали. В проекте конкретных зданий должны быть указаны марки стали арматуры и стальных закладных изделий плит. Назначение марок стали должно производиться в зависимости от температурных условий эксплуатации конструкций и характера нагрузок (статические, динамические) в соответствии с требованиями действующих нормативных документов.

3.9. Плиты, предназначенные для применения в условиях воздействия агрессивной среды, низких и высоких температур, динамических нагрузок и изготовляемые с учетом соответствующих требований, должны иметь маркировку, отличную от маркировки плит для обычных условий эксплуатации.

Для плит, предназначенных для применения в условиях воздействия агрессивной среды, требуется дополнительно к установленной марке добавлять следующие буквенные обозначения:

"П" - для плиты с повышенной плотностью бетона.

Например: если при отсутствии специальных требований к плотности бетона применяется плита марки ПП7-2АШТ, то при требуемой повышенной плотности бетона - ПП7-2АШТ-П.

4. Указания по приемке, транспортированию и хранению плит.

4.1. Приемка плит должна производиться в соответствии с требованиями ГОСТ 13015-75, ГОСТ 21506-76, ГОСТ 8829-77 и рабочих чертежей плит.

4.2. Подъем плит следует производить таким образом, чтобы нагрузка от собственного веса распределялась равномерно между четырьмя петлями.

4.3. Транспортирование, складирование и хранение плит следует производить согласно требованиям ГОСТ 21506-76.

4.4. При перевозке плит автомобильным транспортом следует пользоваться главой СНиП III-1-76 раздел "Транспорт" и "Руководством по перевозке автомобильным транспортом строительных конструкций". Стройиздат, 1980г.

4.5. При перевозке плит железнодорожным транспортом следует руководствоваться "Техническими условиями погрузки и крепления грузов". Издание "Транспорт". МПС 1967г.

1.442.1-1.87.3-1ТТ

Мусс  
4

Таблица

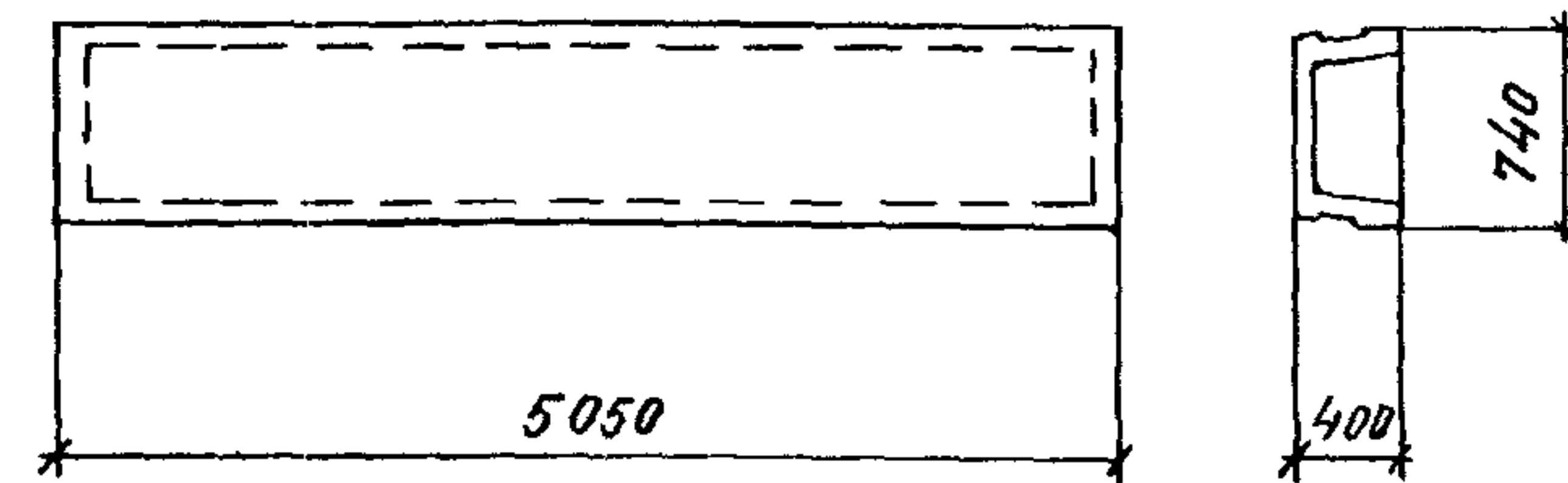
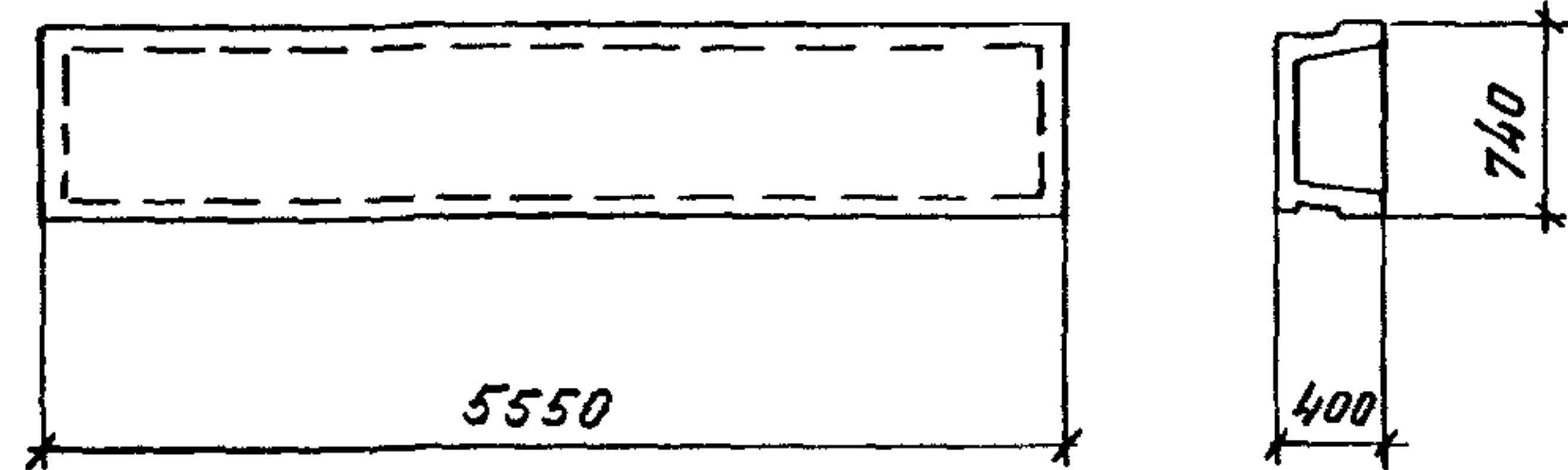
Размер плиты м	Марка плиты	Равномерно распределенная нагрузка на 1 м <sup>2</sup> плиты, кгс/м <sup>2</sup>		Контрольные равномерно рас- пределенные наг- рузки для оценки прочности плит, кгс/м <sup>2</sup>		Контрольные рав- номерно распре- деленные нагруз- ки (R <sub>пр</sub> ) для оцен- ки жесткости и трещиностой- кости плит, кгс/м <sup>2</sup>	Контрольный прогиб (f <sub>к</sub> ) продольного ребра плиты в см		
		при n=1	при n>1	R <sub>к</sub> при c=1,25*	R <sub>к</sub> ' при c=1,6		при 70% проектной прочности бетона	при 100% проектной прочности бетона	
									1
1	2	3	4	5	6	7	8	9	
0,75x5,55	1П7-1АIIIТ (П)	360	450	770	1090	360	0,51	0,43	
	1П7-2АIIIТ (П)	1350	1600	2210	2930	1350	1,07	0,97	
	1П7-3АIIIТ (П)	1750	2100	2830	3730	1750	1,13	1,04	
	1П7-4АIIIТ (П)	2750	3300	4330	5650	2750	1,42	1,33	
	1П7-5АIIIТ	3450	4100	5330	6930	3450	1,49	1,4	
	1П7-6АIIIТ	4250	5100	6580	8530	4250	1,5	1,42	
0,75x5,05	1П8-1АIIIТ (П)	360	450						
	1П8-2АIIIТ (П)	1350	1600	Испытание следует производить неразрушающими методами					
	1П8-3АIIIТ (П)	1750	2100						
	1П8-4АIIIТ (П)	2750	3300						
	1П8-5АIIIТ	3450	4100						
	1П8-6АIIIТ	4250	5100						

1. В графе 2 индекс Т во второй части марки обозначает тяжелый бетон, а индекс П - бетон на пористых заполнителях.
2. В графах 3 и 4 нагрузки приведены без учета массы плиты.
3. При расчете плит учитывалась масса плит с заливкой швов, равная для плит из тяжелого бетона - 415 кгс/м<sup>2</sup> (при n=1) и 455 кгс/м<sup>2</sup> (при n>1), для плит из бетона на пористых заполнителях - 330 кгс/м<sup>2</sup> (при n=1) и 365 кгс/м<sup>2</sup> (при n>1).
4. В графах 5, 6 и 7 величины R<sub>пр</sub>, R<sub>к</sub> и R<sub>к</sub>' приведены без учета массы плиты принятой - для плит из тяжелого бетона - 360 кгс/м<sup>2</sup>. Указанными величинами допускается пользоваться при испытании плит из бетона на пористых заполнителях.
5. Для плит марок 1П7-1АIIIТ (П) ÷ 1П7-3АIIIТ (П) отношение f<sub>дл</sub>/f<sub>пр</sub> составляет < 0,85, а для марок 1П7-4АIIIТ (П) ÷ 1П7-6АIIIТ > 0,85.

\* Коэффициент "с" принят равным 1,25 на основании письма ГОССТРОЯ СССР от 12.02.82г №17-Д.

ИПР-1001/1011/1012/1013/1014/1015/1016/1017/1018/1019/1020/1021/1022/1023/1024/1025/1026/1027/1028/1029/1030/1031/1032/1033/1034/1035/1036/1037/1038/1039/1040/1041/1042/1043/1044/1045/1046/1047/1048/1049/1050/1051/1052/1053/1054/1055/1056/1057/1058/1059/1060/1061/1062/1063/1064/1065/1066/1067/1068/1069/1070/1071/1072/1073/1074/1075/1076/1077/1078/1079/1080/1081/1082/1083/1084/1085/1086/1087/1088/1089/1090/1091/1092/1093/1094/1095/1096/1097/1098/1099/1100/1101/1102/1103/1104/1105/1106/1107/1108/1109/1110/1111/1112/1113/1114/1115/1116/1117/1118/1119/1120/1121/1122/1123/1124/1125/1126/1127/1128/1129/1130/1131/1132/1133/1134/1135/1136/1137/1138/1139/1140/1141/1142/1143/1144/1145/1146/1147/1148/1149/1150/1151/1152/1153/1154/1155/1156/1157/1158/1159/1160/1161/1162/1163/1164/1165/1166/1167/1168/1169/1170/1171/1172/1173/1174/1175/1176/1177/1178/1179/1180/1181/1182/1183/1184/1185/1186/1187/1188/1189/1190/1191/1192/1193/1194/1195/1196/1197/1198/1199/1200/1201/1202/1203/1204/1205/1206/1207/1208/1209/1210/1211/1212/1213/1214/1215/1216/1217/1218/1219/1220/1221/1222/1223/1224/1225/1226/1227/1228/1229/1230/1231/1232/1233/1234/1235/1236/1237/1238/1239/1240/1241/1242/1243/1244/1245/1246/1247/1248/1249/1250/1251/1252/1253/1254/1255/1256/1257/1258/1259/1260/1261/1262/1263/1264/1265/1266/1267/1268/1269/1270/1271/1272/1273/1274/1275/1276/1277/1278/1279/1280/1281/1282/1283/1284/1285/1286/1287/1288/1289/1290/1291/1292/1293/1294/1295/1296/1297/1298/1299/1300/1301/1302/1303/1304/1305/1306/1307/1308/1309/1310/1311/1312/1313/1314/1315/1316/1317/1318/1319/1320/1321/1322/1323/1324/1325/1326/1327/1328/1329/1330/1331/1332/1333/1334/1335/1336/1337/1338/1339/1340/1341/1342/1343/1344/1345/1346/1347/1348/1349/1350/1351/1352/1353/1354/1355/1356/1357/1358/1359/1360/1361/1362/1363/1364/1365/1366/1367/1368/1369/1370/1371/1372/1373/1374/1375/1376/1377/1378/1379/1380/1381/1382/1383/1384/1385/1386/1387/1388/1389/1390/1391/1392/1393/1394/1395/1396/1397/1398/1399/1400/1401/1402/1403/1404/1405/1406/1407/1408/1409/1410/1411/1412/1413/1414/1415/1416/1417/1418/1419/1420/1421/1422/1423/1424/1425/1426/1427/1428/1429/1430/1431/1432/1433/1434/1435/1436/1437/1438/1439/1440/1441/1442/1443/1444/1445/1446/1447/1448/1449/1450/1451/1452/1453/1454/1455/1456/1457/1458/1459/1460/1461/1462/1463/1464/1465/1466/1467/1468/1469/1470/1471/1472/1473/1474/1475/1476/1477/1478/1479/1480/1481/1482/1483/1484/1485/1486/1487/1488/1489/1490/1491/1492/1493/1494/1495/1496/1497/1498/1499/1500/1501/1502/1503/1504/1505/1506/1507/1508/1509/1510/1511/1512/1513/1514/1515/1516/1517/1518/1519/1520/1521/1522/1523/1524/1525/1526/1527/1528/1529/1530/1531/1532/1533/1534/1535/1536/1537/1538/1539/1540/1541/1542/1543/1544/1545/1546/1547/1548/1549/1550/1551/1552/1553/1554/1555/1556/1557/1558/1559/1560/1561/1562/1563/1564/1565/1566/1567/1568/1569/1570/1571/1572/1573/1574/1575/1576/1577/1578/1579/1580/1581/1582/1583/1584/1585/1586/1587/1588/1589/1590/1591/1592/1593/1594/1595/1596/1597/1598/1599/1600/1601/1602/1603/1604/1605/1606/1607/1608/1609/1610/1611/1612/1613/1614/1615/1616/1617/1618/1619/1620/1621/1622/1623/1624/1625/1626/1627/1628/1629/1630/1631/1632/1633/1634/1635/1636/1637/1638/1639/1640/1641/1642/1643/1644/1645/1646/1647/1648/1649/1650/1651/1652/1653/1654/1655/1656/1657/1658/1659/1660/1661/1662/1663/1664/1665/1666/1667/1668/1669/1670/1671/1672/1673/1674/1675/1676/1677/1678/1679/1680/1681/1682/1683/1684/1685/1686/1687/1688/1689/1690/1691/1692/1693/1694/1695/1696/1697/1698/1699/1700/1701/1702/1703/1704/1705/1706/1707/1708/1709/1710/1711/1712/1713/1714/1715/1716/1717/1718/1719/1720/1721/1722/1723/1724/1725/1726/1727/1728/1729/1730/1731/1732/1733/1734/1735/1736/1737/1738/1739/1740/1741/1742/1743/1744/1745/1746/1747/1748/1749/1750/1751/1752/1753/1754/1755/1756/1757/1758/1759/1760/1761/1762/1763/1764/1765/1766/1767/1768/1769/1770/1771/1772/1773/1774/1775/1776/1777/1778/1779/1780/1781/1782/1783/1784/1785/1786/1787/1788/1789/1790/1791/1792/1793/1794/1795/1796/1797/1798/1799/1800/1801/1802/1803/1804/1805/1806/1807/1808/1809/1810/1811/1812/1813/1814/1815/1816/1817/1818/1819/1820/1821/1822/1823/1824/1825/1826/1827/1828/1829/1830/1831/1832/1833/1834/1835/1836/1837/1838/1839/1840/1841/1842/1843/1844/1845/1846/1847/1848/1849/1850/1851/1852/1853/1854/1855/1856/1857/1858/1859/1860/1861/1862/1863/1864/1865/1866/1867/1868/1869/1870/1871/1872/1873/1874/1875/1876/1877/1878/1879/1880/1881/1882/1883/1884/1885/1886/1887/1888/1889/1890/1891/1892/1893/1894/1895/1896/1897/1898/1899/1900/1901/1902/1903/1904/1905/1906/1907/1908/1909/1910/1911/1912/1913/1914/1915/1916/1917/1918/1919/1920/1921/1922/1923/1924/1925/1926/1927/1928/1929/1930/1931/1932/1933/1934/1935/1936/1937/1938/1939/1940/1941/1942/1943/1944/1945/1946/1947/1948/1949/1950/1951/1952/1953/1954/1955/1956/1957/1958/1959/1960/1961/1962/1963/1964/1965/1966/1967/1968/1969/1970/1971/1972/1973/1974/1975/1976/1977/1978/1979/1980/1981/1982/1983/1984/1985/1986/1987/1988/1989/1990/1991/1992/1993/1994/1995/1996/1997/1998/1999/2000/2001/2002/2003/2004/2005/2006/2007/2008/2009/2010/2011/2012/2013/2014/2015/2016/2017/2018/2019/2020/2021/2022/2023/2024/2025/2026/2027/2028/2029/2030/2031/2032/2033/2034/2035/2036/2037/2038/2039/2040/2041/2042/2043/2044/2045/2046/2047/2048/2049/2050/2051/2052/2053/2054/2055/2056/2057/2058/2059/2060/2061/2062/2063/2064/2065/2066/2067/2068/2069/2070/2071/2072/2073/2074/2075/2076/2077/2078/2079/2080/2081/2082/2083/2084/2085/2086/2087/2088/2089/2090/2091/2092/2093/2094/2095/2096/2097/2098/2099/2100/2101/2102/2103/2104/2105/2106/2107/2108/2109/2110/2111/2112/2113/2114/2115/2116/2117/2118/2119/2120/2121/2122/2123/2124/2125/2126/2127/2128/2129/2130/2131/2132/2133/2134/2135/2136/2137/2138/2139/2140/2141/2142/2143/2144/2145/2146/2147/2148/2149/2150/2151/2152/2153/2154/2155/2156/2157/2158/2159/2160/2161/2162/2163/2164/2165/2166/2167/2168/2169/2170/2171/2172/2173/2174/2175/2176/2177/2178/2179/2180/2181/2182/2183/2184/2185/2186/2187/2188/2189/2190/2191/2192/2193/2194/2195/2196/2197/2198/2199/2200/2201/2202/2203/2204/2205/2206/2207/2208/2209/2210/2211/2212/2213/2214/2215/2216/2217/2218/2219/2220/2221/2222/2223/2224/2225/2226/2227/2228/2229/2230/2231/2232/2233/2234/2235/2236/2237/2238/2239/2240/2241/2242/2243/2244/2245/2246/2247/2248/2249/2250/2251/2252/2253/2254/2255/2256/2257/2258/2259/2260/2261/2262/2263/2264/2265/2266/2267/2268/2269/2270/2271/2272/2273/2274/2275/2276/2277/2278/2279/2280/2281/2282/2283/2284/2285/2286/2287/2288/2289/2290/2291/2292/2293/2294/2295/2296/2297/2298/2299/2300/2301/2302/2303/2304/2305/2306/2307/2308/2309/2310/2311/2312/2313/2314/2315/2316/2317/2318/2319/2320/2321/2322/2323/2324/2325/2326/2327/2328/2329/2330/2331/2332/2333/2334/2335/2336/2337/2338/2339/2340/2341/2342/2343/2344/2345/2346/2347/2348/2349/2350/2351/2352/2353/2354/2355/2356/2357/2358/2359/2360/2361/2362/2363/2364/2365/2366/2367/2368/2369/2370/2371/2372/2373/2374/2375/2376/2377/2378/2379/2380/2381/2382/2383/2384/2385/2386/2387/2388/2389/2390/2391/2392/2393/2394/2395/2396/2397/2398/2399/2400/2401/2402/2403/2404/2405/2406/2407/2408/2409/2410/2411/2412/2413/2414/2415/2416/2417/2418/2419/2420/2421/2422/2423/2424/2425/2426/2427/2428/2429/2430/2431/2432/2433/2434/2435/2436/2437/2438/2439/2440/2441/2442/2443/2444/2445/2446/2447/2448/2449/2450/2451/2452/2453/2454/2455/2456/2457/2458/2459/2460/2461/2462/2463/2464/2465/2466/2467/2468/2469/2470/2471/2472/2473/2474/2475/2476/2477/2478/2479/2480/2481/2482/2483/2484/2485/2486/2487/2488/2489/2490/2491/2492/2493/2494/2495/2496/2497/2498/2499/2500/2501/2502/2503/2504/2505/2506/2507/2508/2509/2510/2511/2512/2513/2514/2515/2516/2517/2518/2519/2520/2521/2522/2523/2524/2525/2526/2527/2528/2529/2530/2531/2532/2533/2534/2535/2536/2537/2538/2539/2540/2541/2542/2543/2544/2545/2546/2547/2548/2549/2550/2551/2552/2553/2554/2555/2556/2557/2558/2559/2560/2561/2562/2563/2564/2565/2566/2567/2568/2569/2570/2571/2572/2573/2574/2575/2576/2577/2578/2579/2580/2581/2582/2583/2584/2585/2586/2587/2588/2589/2590/2591/2592/2593/2594/2595/2596/2597/2598/2599/2600/2601/2602/2603/2604/2605/2606/2607/2608/2609/2610/2611/2612/2613/2614/2615/2616/2617/2618/2619/2620/2621/2622/2623/2624/2625/2626/2627/2628/2629/2630/2631/2632/2633/2634/2635/2636/2637/2638/2639/2640/2641/2642/2643/2644/2645/2646/2647/2648/2649/2650/2651/2652/2653/2654/2655/2656/2657/2658/2659/2660/2661/2662/2663/2664/2665/2666/2667/2668/2669/2670/2671/2672/2673/2674/2675/2676/2677/2678/2679/2680/2681/2682/2683/2684/2685/2686/2687/2688/2689/2690/2691/2692/2693/2694/2695/2696/2697/2698/2699/2700/2701/2702/2703/2704/2705/2706/2707/2708/2709/2710/2711/2712/2713/2714/2715/2716/2717/2718/2719/2720/2721/2722/2723/2724/2725/2726/2727/2728/2729/2730/2731/2732/2733/2734/2735/2736/2737/2738/2739/2740/2741/2742/2743/2744/2745/2746/2747/2748/2749/2750/2751/2752/2753/2754/2755/2756/2757/2758/2759/2760/2761/2762/2763/2764/2765/2766/2767/2768/2769/2770/2771/2772/2773/2774/2775/2776/2777/2778/2779/2780/2781/2782/2783/2784/2785/2786/2787/2788/2789/2790/2791/2792/2793/2794/2795/2796/2797/2798/2799/2800/2801/2802/2803/2804/2805/2806/2807/2808/2809/2810/2811/2812/2813/2814/2815/2816/2817/2818/2819/2820/2821/2822/2823/2824/2825/2826/2827/2828/2829/2830/2831/2832/2833/2834/2835/2836/2837/2838/2839/2840/2841/2842/2843/2844/2845/2846/2847/2848/2849/2850/2851/2852/2853/2854/2855/2856/2857/2858/2859/2860/2861/2862/2863/2864/2865/2866/2867/2868/2869/2870/2871/2872/2873/2874/2875/2876/2877/2878/2879/2880/2881/2882/2883/2884/2885/2886/2887/2888/2889/2890/2891/2892/2893/2894/2895/2896/2897/2898/2899/2900/2901/2902/2903/2904/2905/2906/2907/2908/2909/2910/2911/2912/2913/2914/2915/2916/2917/2918/2919/2920/2921/2922/2923/2924/2925/2926/2927/2928/2929/2930/2931/2932/2933/2934/2935/2936/2937/2938/2939/2940/2941/2942/2943/2944/2945/2946/2947/2948/2949/2950/2951/2952/2953/2954/2955/2956/2957/2958/2959/2960/2961/2962/2963/2964/2965/2966/2967/2968/2969/2970/2971/2972/2973/2974/2975/2976/2977/2978/2979/2980/2981/2982/2983/2984/2985/2986/2987/2988/2989/2990/2991/2992/2993/2994/2995/2996/2997/2998/2999/3000/3001/3002/3003/3004/3005/3006/3007/3008/3009/3010/3011/3012/3013/3014/3015/3016/3017/3018/3019/3020/3021/3022/3023/3024/3025/3026/3027/3028/3029/3030/3031/3032/3033/3034/3035/3036/3037/3038/3039/3040/3041/3042/3043/3044/3045/3046/3047/3048/3049/3050/3051/3052/3053/3054/3055



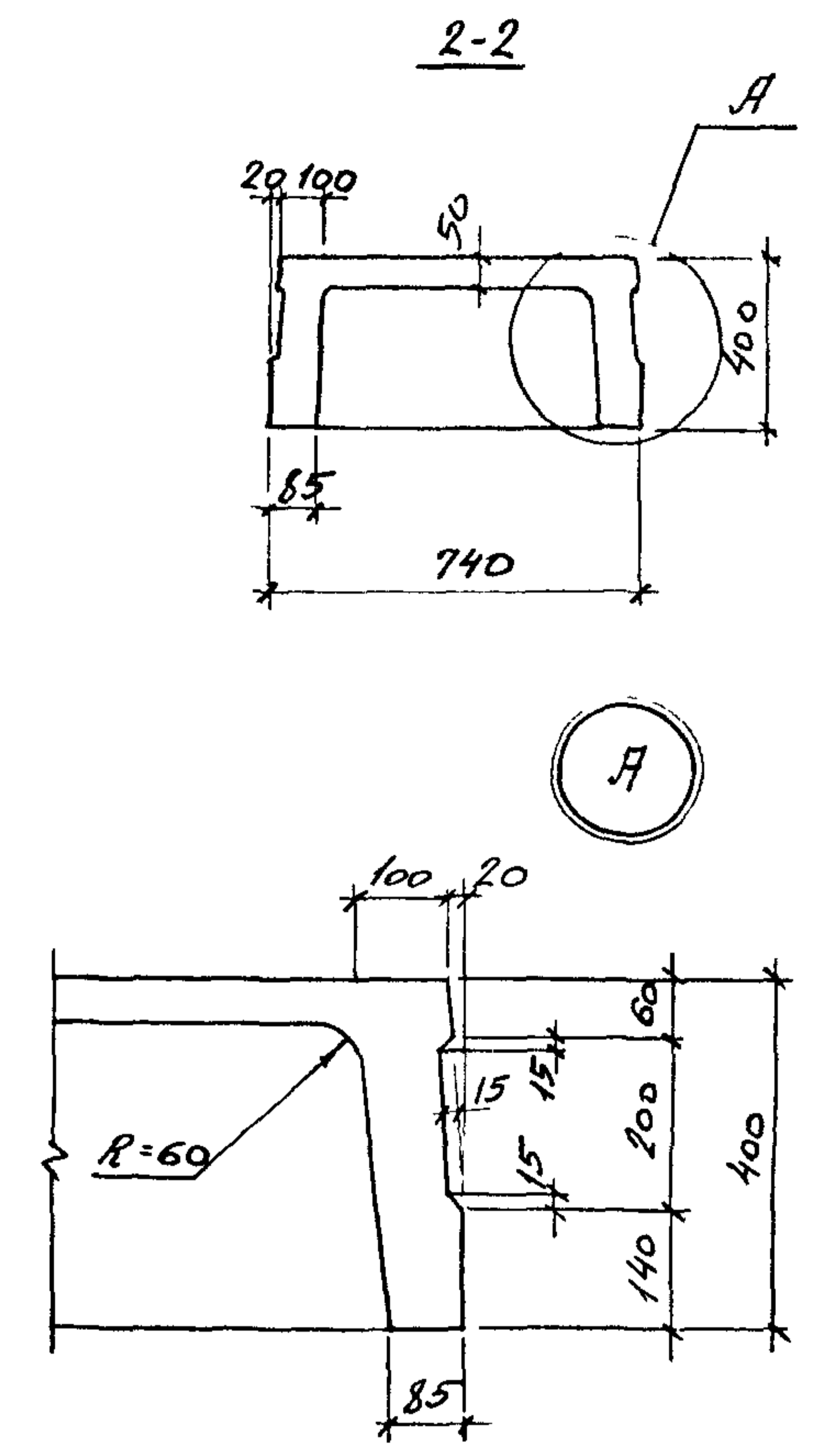
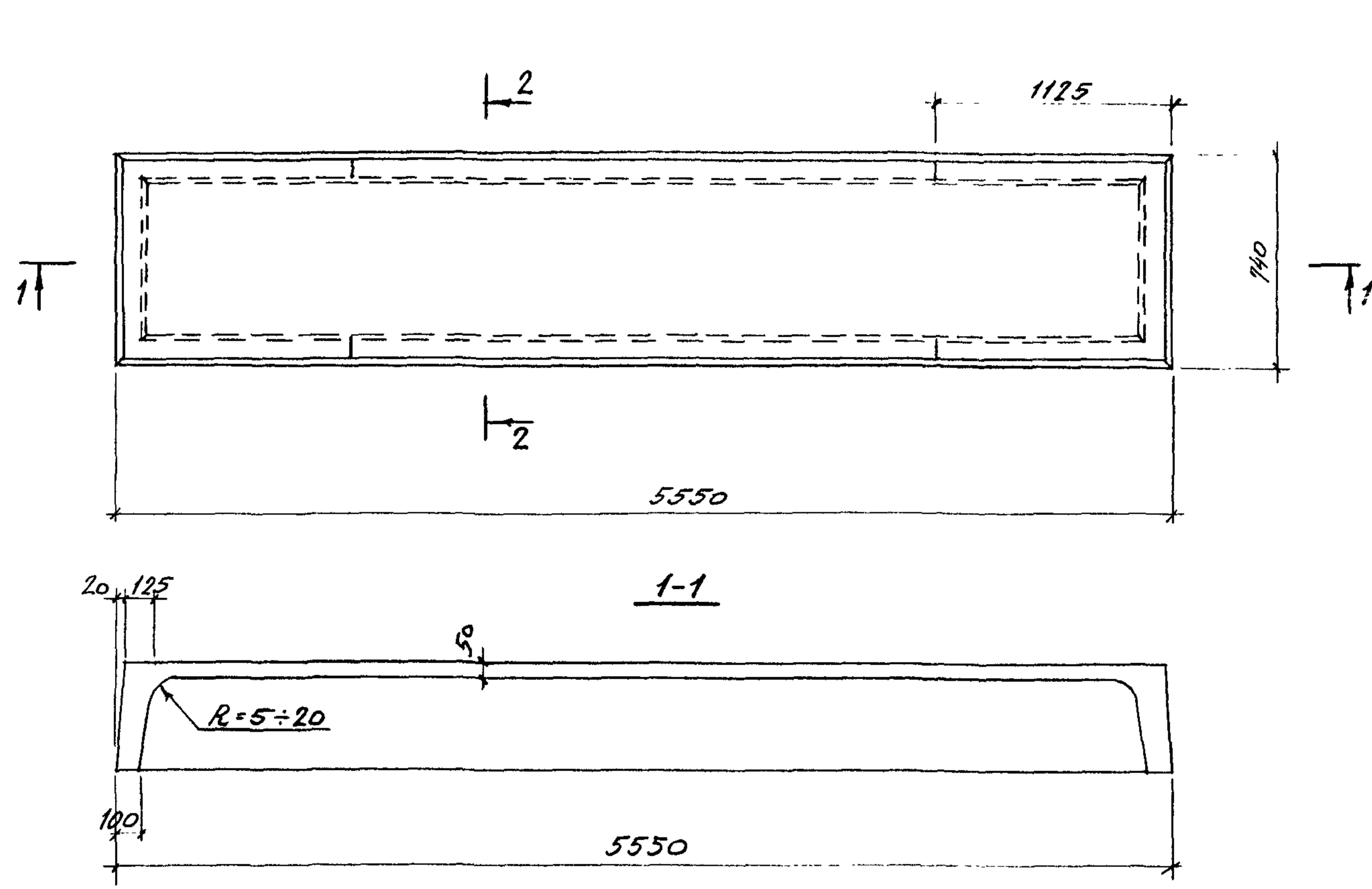


Марка плиты		Марка бетона	Расход материалов		Масса, т	
Из тяжелого бетона	Из бетона на пористом заполнителе		Бетон м <sup>3</sup>	Сталь кг	Из тяжелого бетона	Из бетона на пористом заполнителе
1П7-1АШТ	1П7-1АШП	200	0,6	45,5	1,5	1,2
1П7-2АШТ	1П7-2АШП			63,9		
1П7-3АШТ	1П7-3АШП			78,9		
1П7-4АШТ	1П7-4АШП	89,3				
1П7-5АШТ	—	101,1				
1П7-6АШТ	—	127,2				
		300				
		400				
		500				

Марка плиты		Марка бетона	Расход материалов		Масса, т	
Из тяжелого бетона	Из бетона на пористом заполнителе		Бетон м <sup>3</sup>	Сталь кг	Из тяжелого бетона	Из бетона на пористом заполнителе
1П8-1АШТ	1П8-1АШП	200	0,55	42,6	1,37	1,1
1П8-2АШТ	1П8-2АШП			59,5		
1П8-3АШТ	1П8-3АШП			72,2		
1П8-4АШТ	1П8-4АШП	82,2				
1П8-5АШТ	—	92,8				
1П8-6АШТ	—	116,5				
		300				
		400				
		500				

1.442.1-1.873-2 НИ  
 1.442.1-1.873-2 НИ  
 1.442.1-1.873-2 НИ

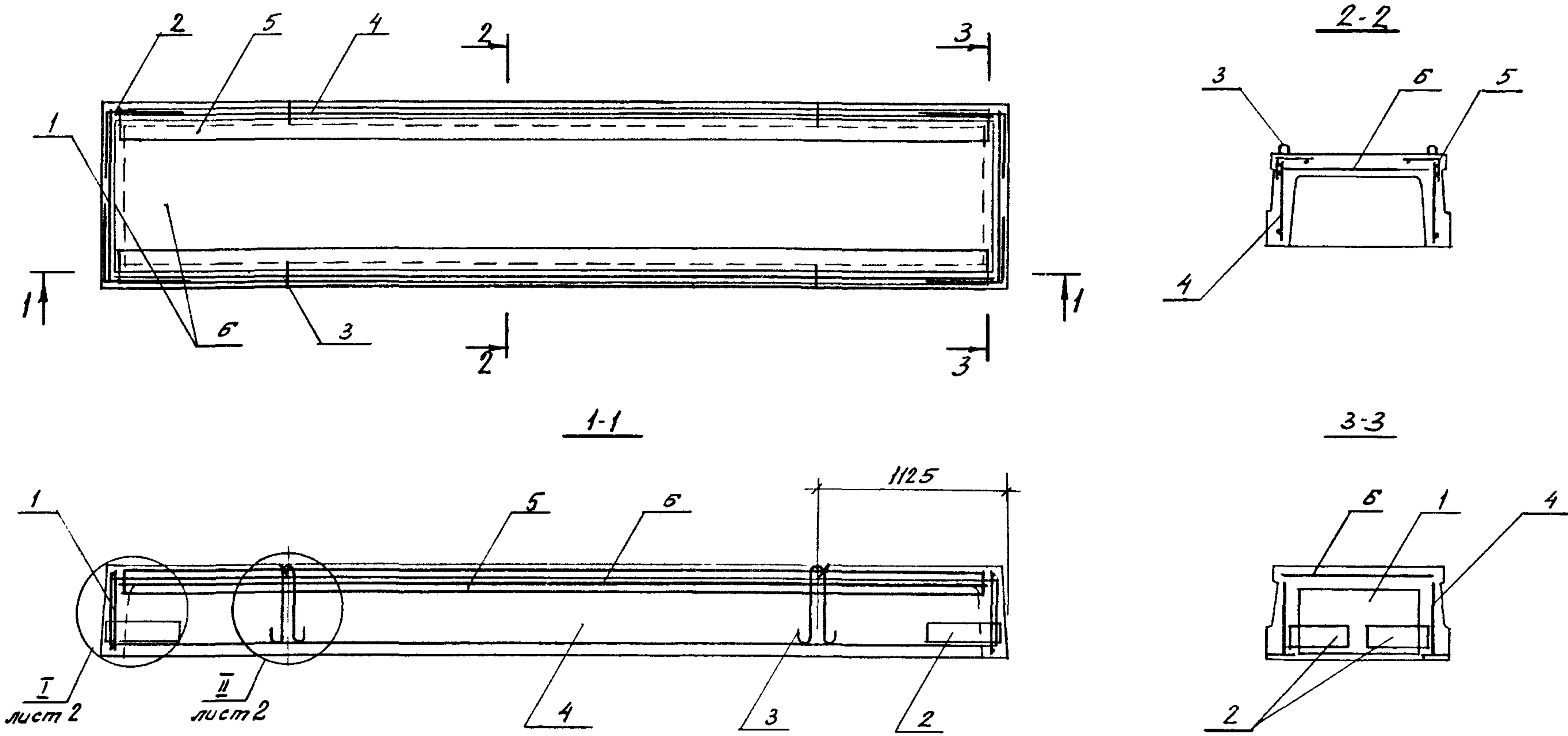
			1.442.1-1.873-2 НИ			
Зав. сек.	Выжигин	В.И.	Номенклатура плит	Листов	Листов	
Н.конт.	Трахтенберг	И.И.		Р	1	
Г.И.П.	Трахтенберг	И.И.		ЦНИИПРОМЗДАНИИ		
Рук. гр.	Сурובהа	В.В.				
Пров.	Пимончик	В.И.				



ЧЕРТЕЖЬ № 1000/1. КОМПОНОВКА И ВЕРСТКА ВЗЛОМ УИРБ. И

			1.442.1-1.87.3-3Ф4			
Зав. сек.	Выжигин	Ю.М.	Плита 1077 Опалубочный чертеж			
Н. контр.	Трактенгер	Э.М.				
Г.И.П.	Трактенгер	Э.М.				
Рук. гр.	Суровова	В.В.				
Ст. инж.	Литончик	В.И.				
Пров.	Суровова	В.В.	Листов	1	Листов	1
			ЦНИПРОМЗДАНИЙ			





Спецификацию см. лист 3.

№№ 1-1000 Листы и детали в сборе

			1.442.1-1.87.3-3			
Зав. сест.	Важулин	Тол	Плита 117	Страна	Лист	Листов
Н. контр.	Трактенгерц	ЗММ		Р	1	3
Г. и П.	Трактенгерц	ЗММ		ЦНИПРОМЗДАНИЙ		
Рук. гр.	Суровая	Сур				
Ст. инж.	Литвинчик	Лит				
Пров.	Суровая	Сур				

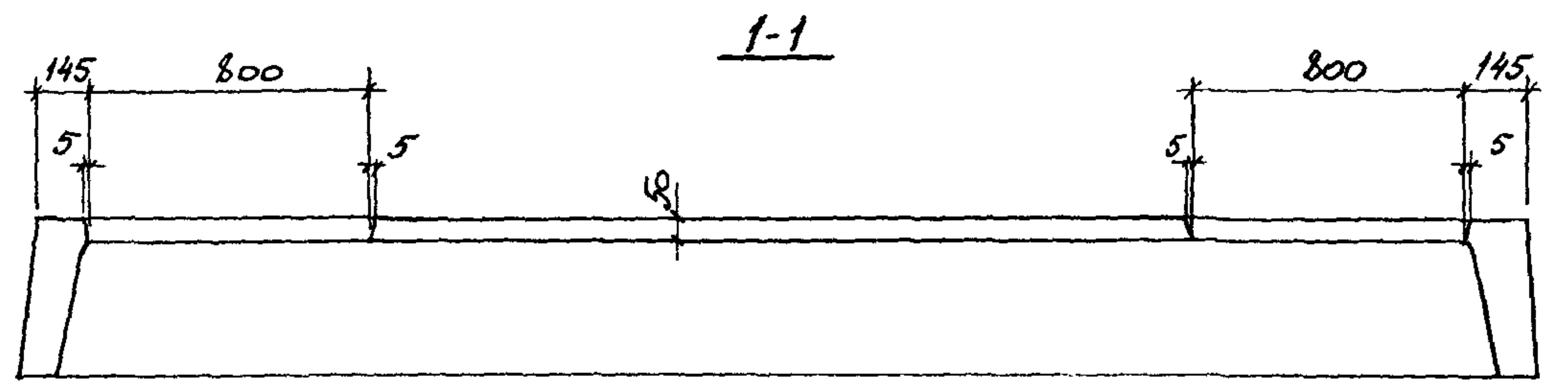
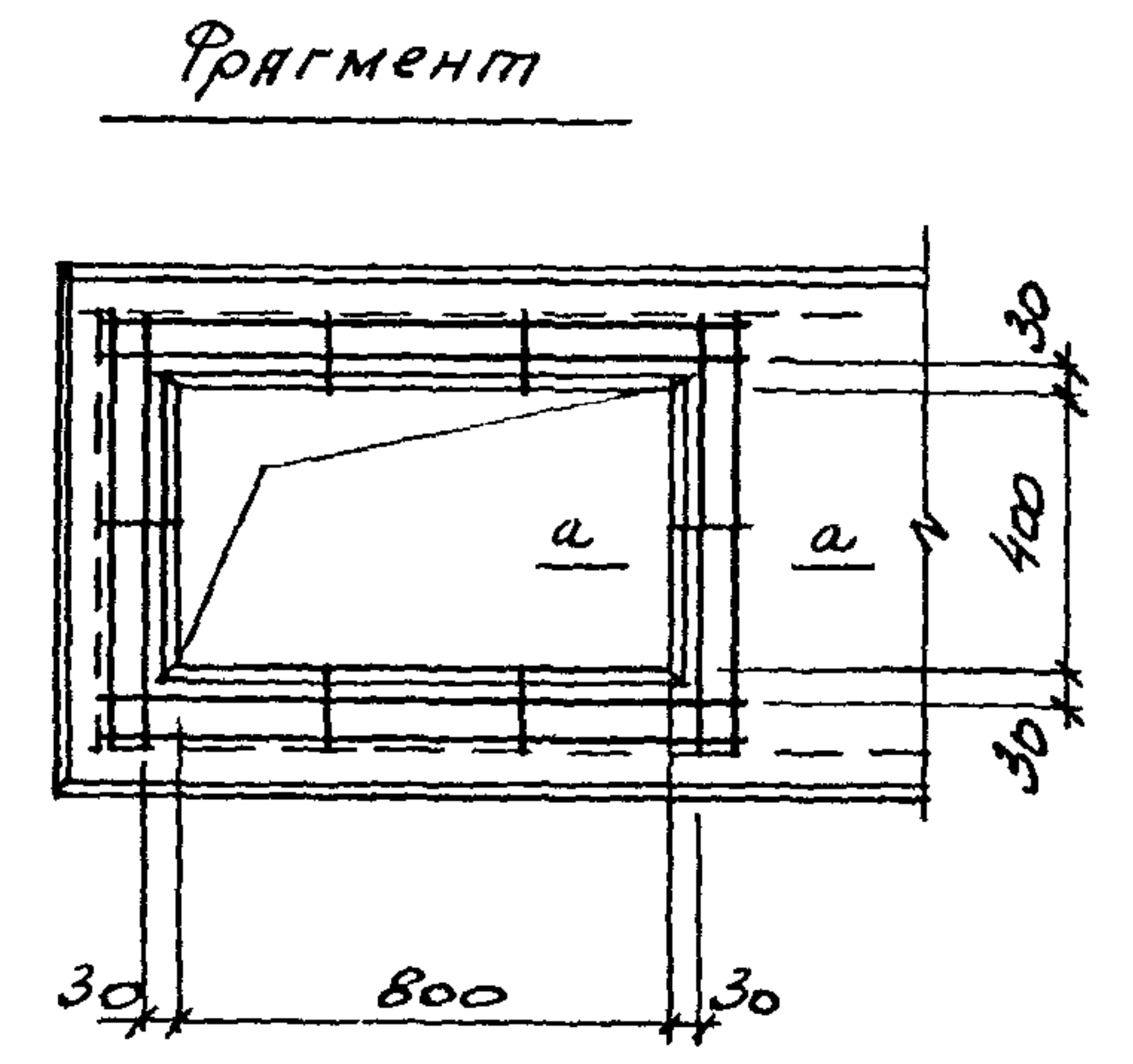
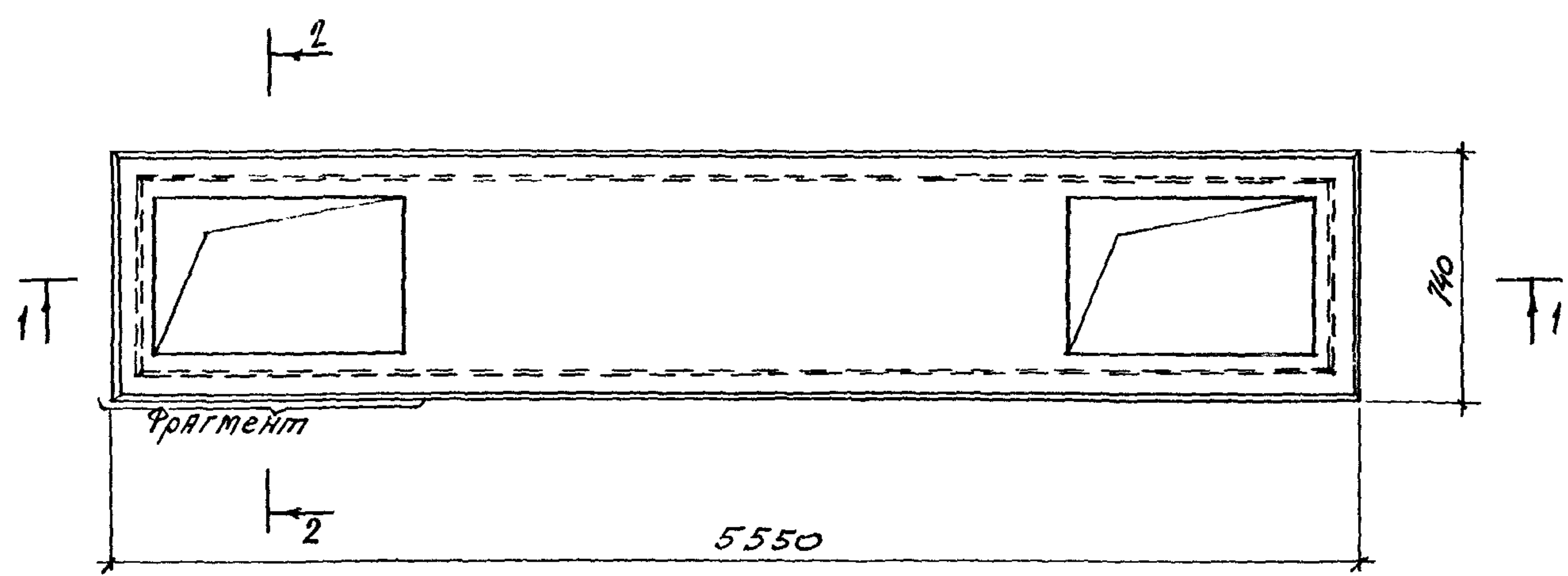




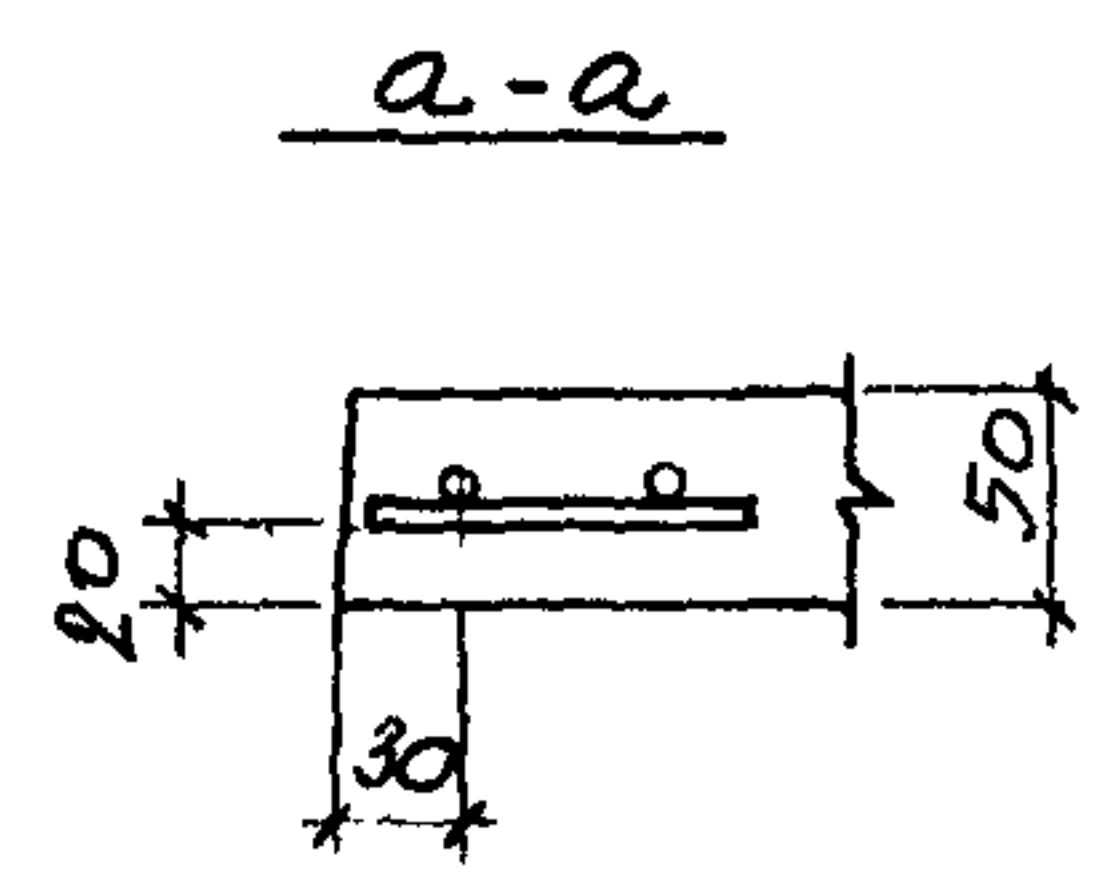
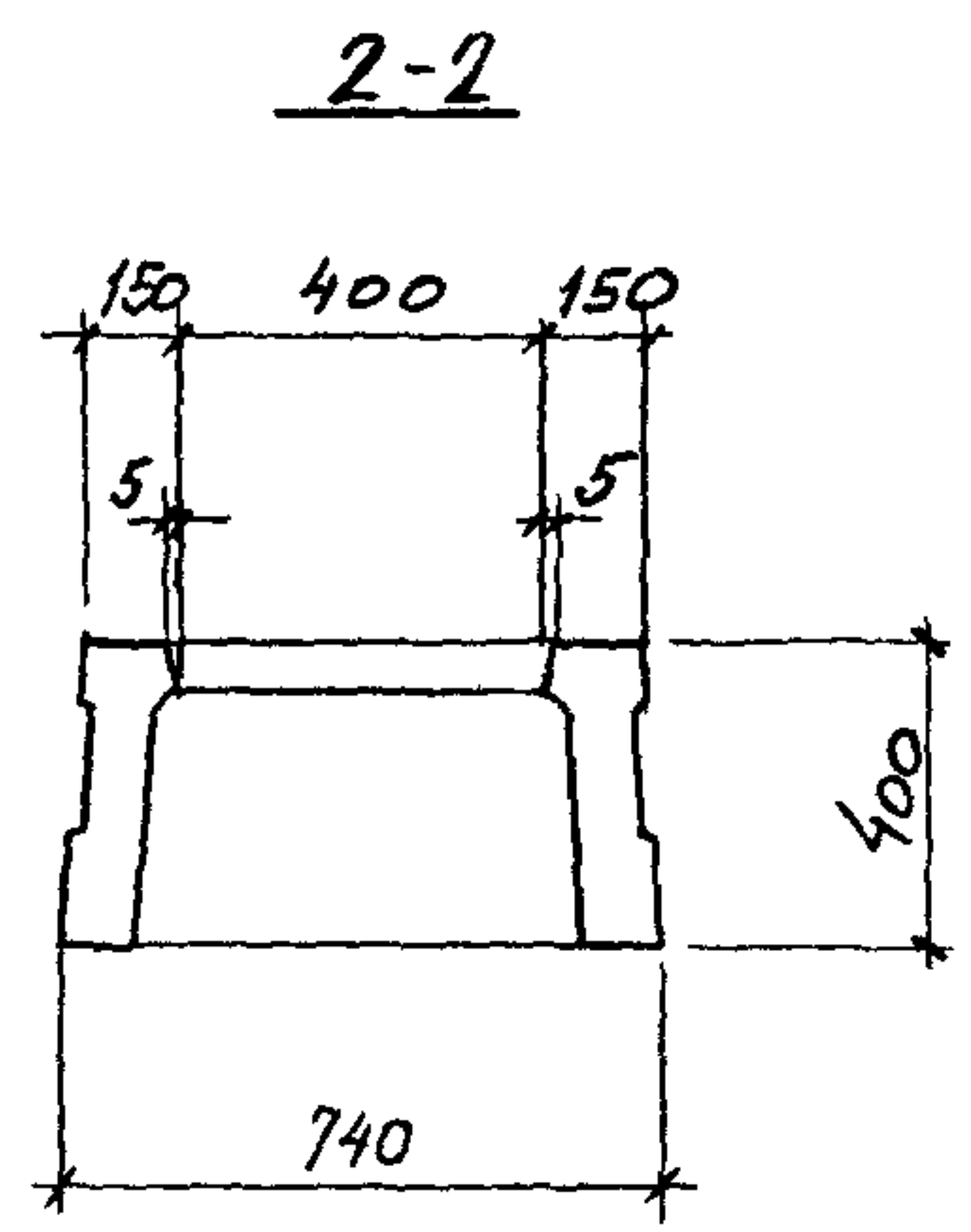
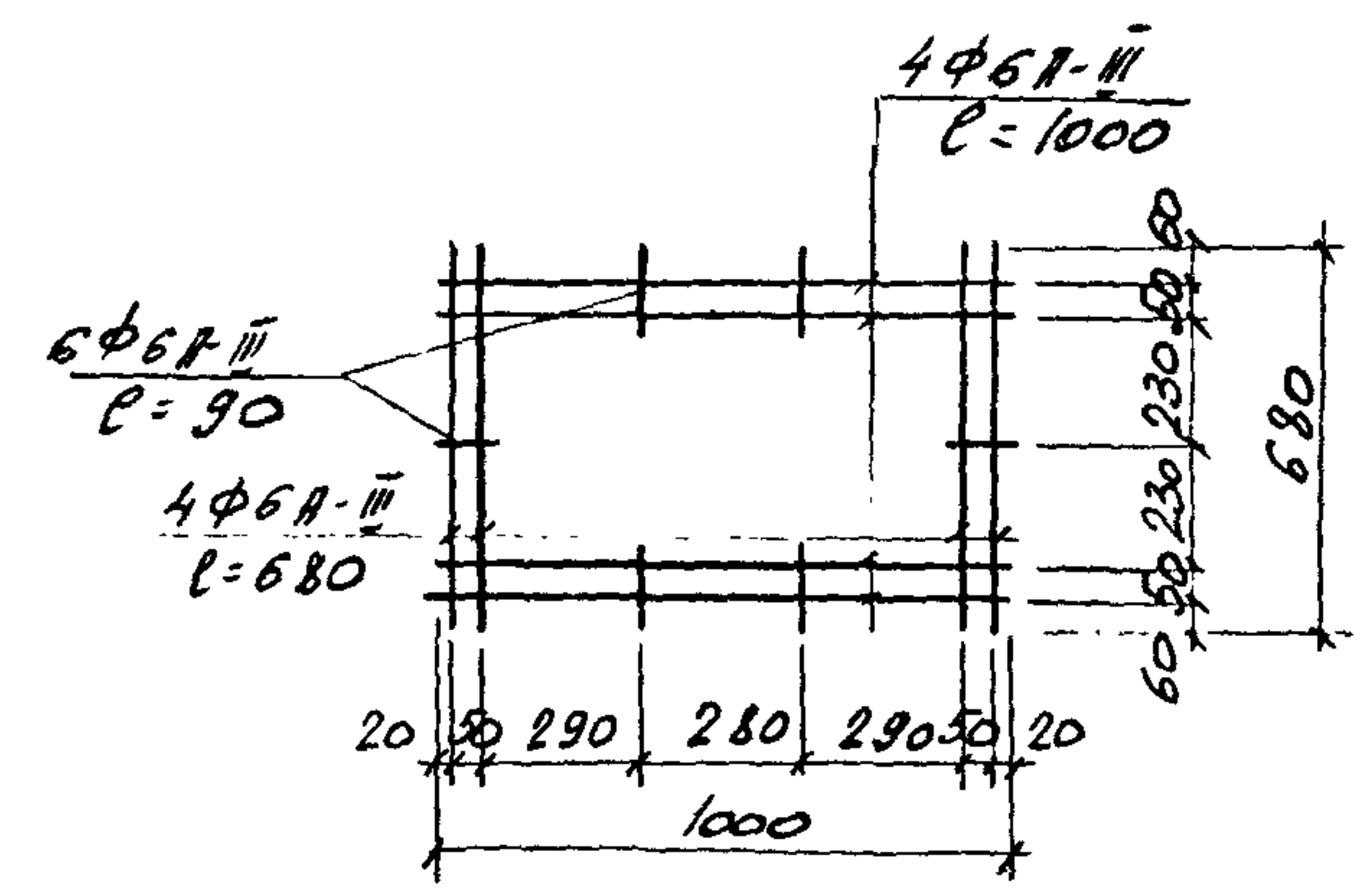
Марка плиты	Поз.	Наименование	Кол.	Примечание
Для всех марок		<u>Документация</u>		
		Технические требования		1.442.1-1.87.3-1ТТ
		Опалубочный чертеж		- 3 ФЧ
		Ведомость расхода стали		- 14 РС
		<u>Сборочные единицы</u>		
	1	КР13	2	1.442.1-1.87.3-7
	2	КР14	4	- 8
	3	МН1	4	- 13
		<u>Переменные данные</u>		
		<u>Сборочные единицы</u>		
1П7-1АIII	4	КР1	2	1.442.1-1.87.3-5
	5	С1	2	- 9
	6	С9	1	- 11
		<u>Материал</u>		
		Бетон марки 200	0,6	м <sup>3</sup>
		<u>Сборочные единицы</u>		
1П7-2АIII	4	КР2	2	1.442.1-1.87.3-5
	5	С1	2	- 9
	6	С9	1	- 11
		<u>Материал</u>		
		Бетон марки 200	0,6	м <sup>3</sup>
		<u>Сборочные единицы</u>		
1П7-3АIII	4	КР3	2	1.442.1-1.87.3-5
	5	С1	2	- 9
	6	С9	1	- 11
		<u>Материал</u>		
		Бетон марки 200	0,6	м <sup>3</sup>
		<u>Сборочные единицы</u>		

Марка плиты	Поз.	Наименование	Кол.	Примечание
1П7-4АIII		<u>Сборочные единицы</u>		
	4	КР4	2	1.442.1-1.87.3-5
	5	С2	2	- 9
	6	С10	1	- 11
		<u>Материал</u>		
		Бетон марки 300	0,6	м <sup>3</sup>
1П7-5АIII		<u>Сборочные единицы</u>		
	4	КР5	2	1.442.1-1.87.3-5
	5	С3	2	- 9
	6	С10	1	- 11
		<u>Материал</u>		
		Бетон марки 400	0,6	м <sup>3</sup>
1П7-6АIII		<u>Сборочные единицы</u>		
	4	КР6	2	1.442.1-1.87.3-5
	5	С4	2	- 9
	6	С11	1	- 11
		<u>Материал</u>		
		Бетон марки 500	0,6	м <sup>3</sup>

Инв. № подл. Подпись и дата. Вуз. № п/п



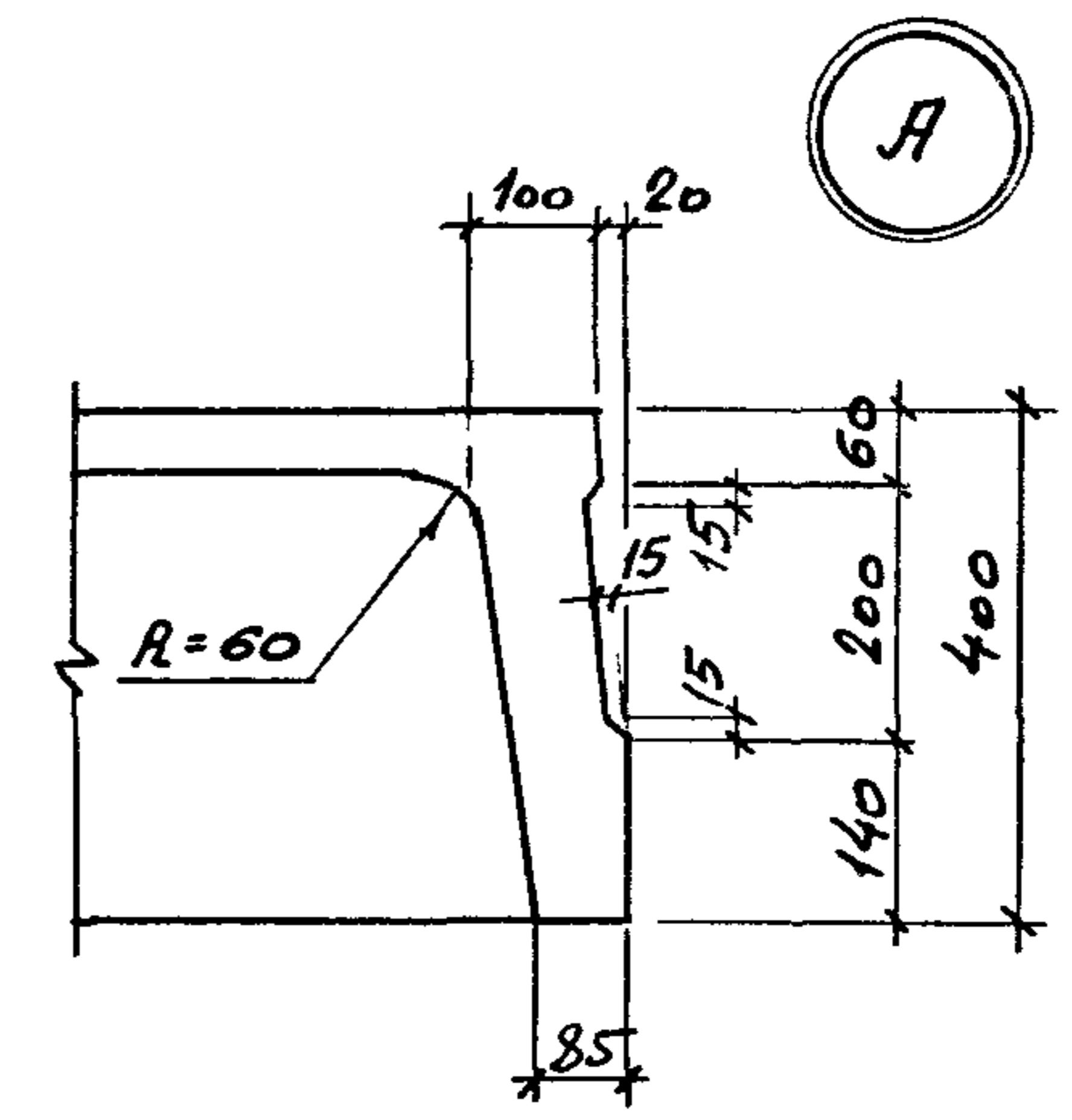
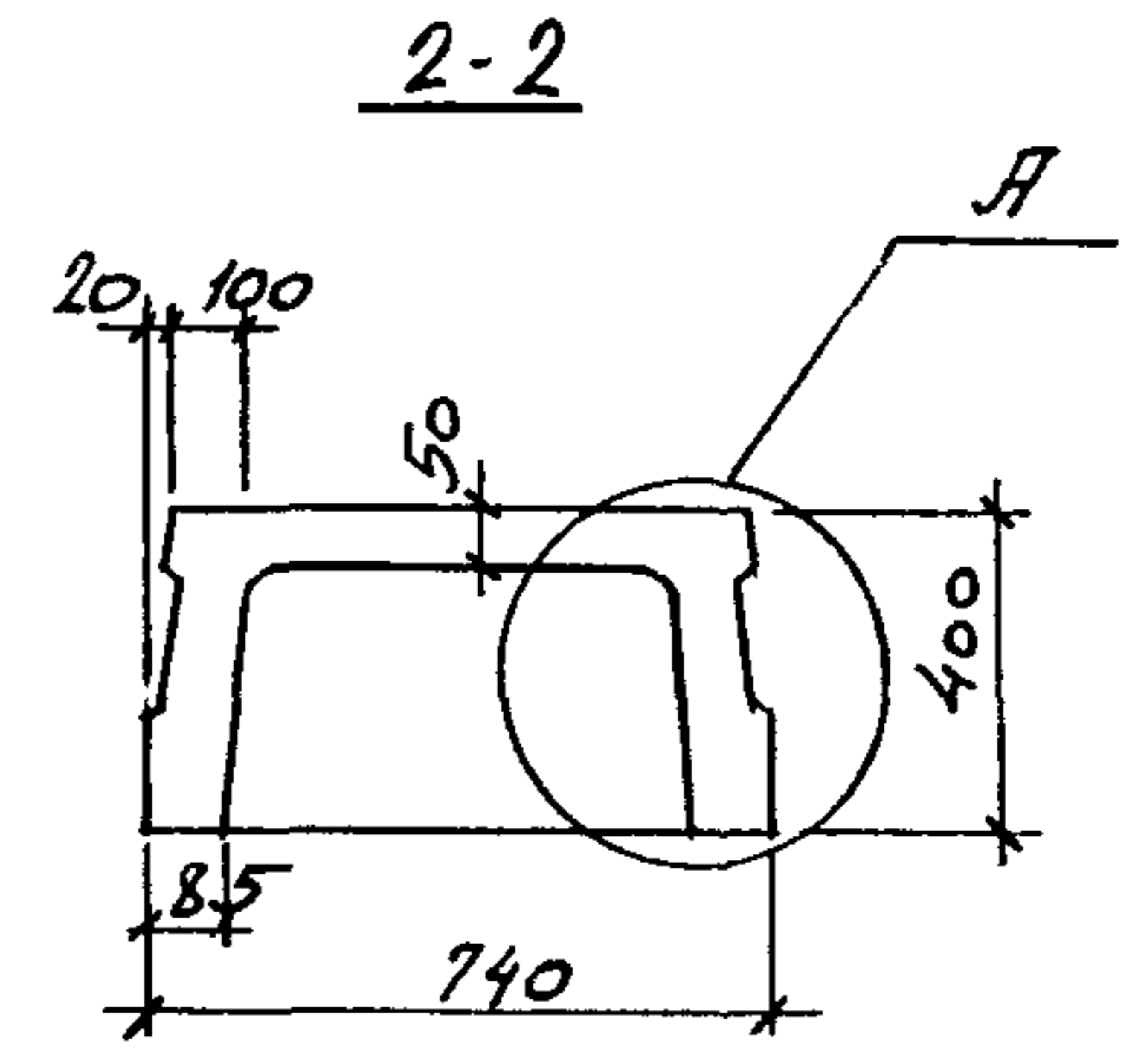
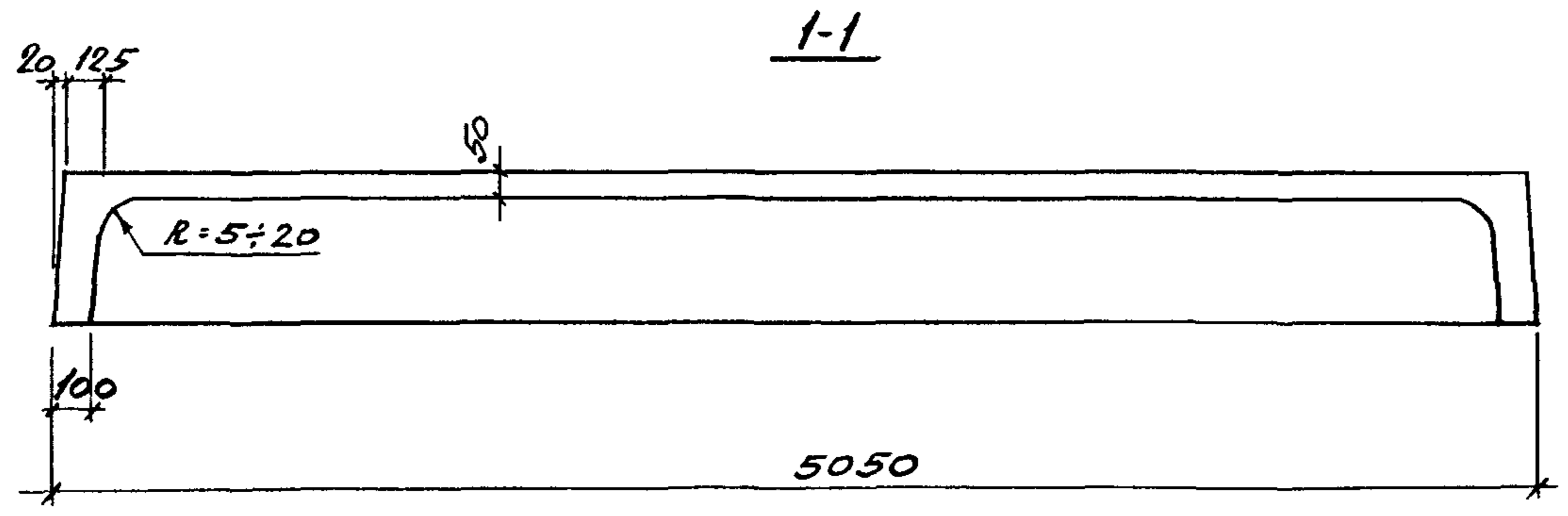
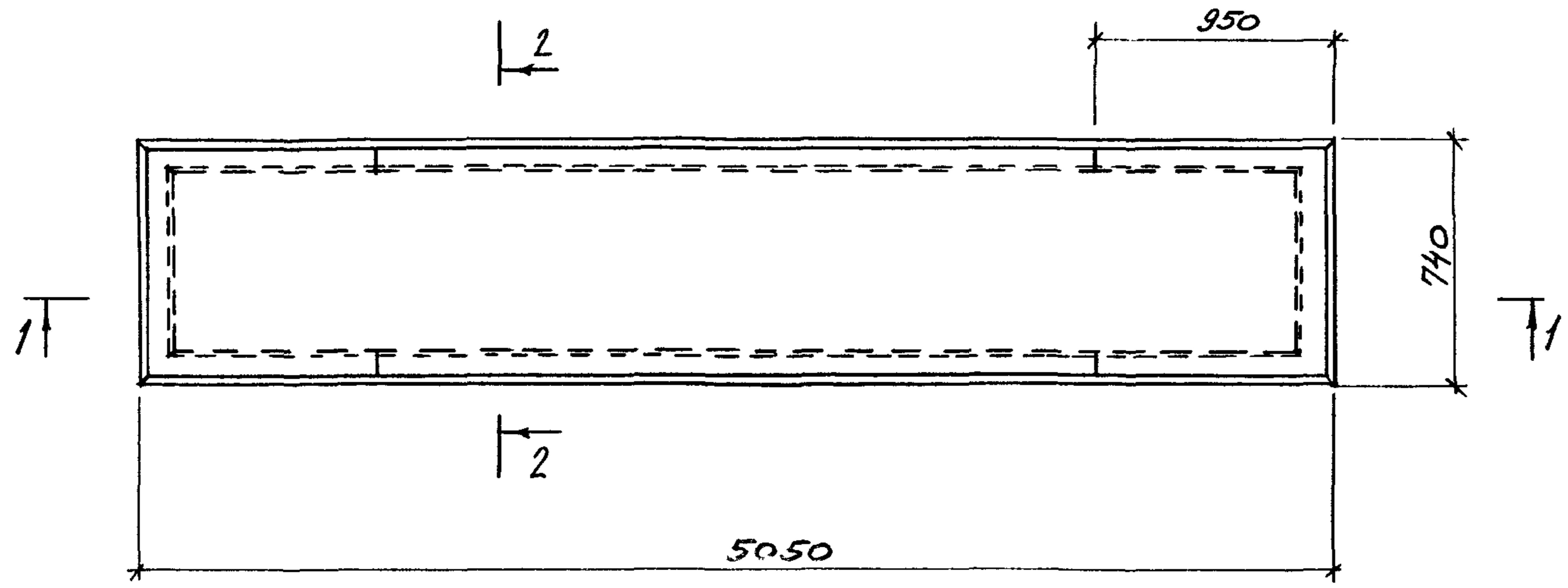
Сетка для отверстия 400 x 800 мм  
МАССА = 1,6 кг



1.442.1-1.87.3-3СМ  
 ПЛЮС 177  
 С ПРЯМОУГОЛЬНЫМИ  
 ОТВЕРСТИЯМИ  
 (ПРИМЕР)

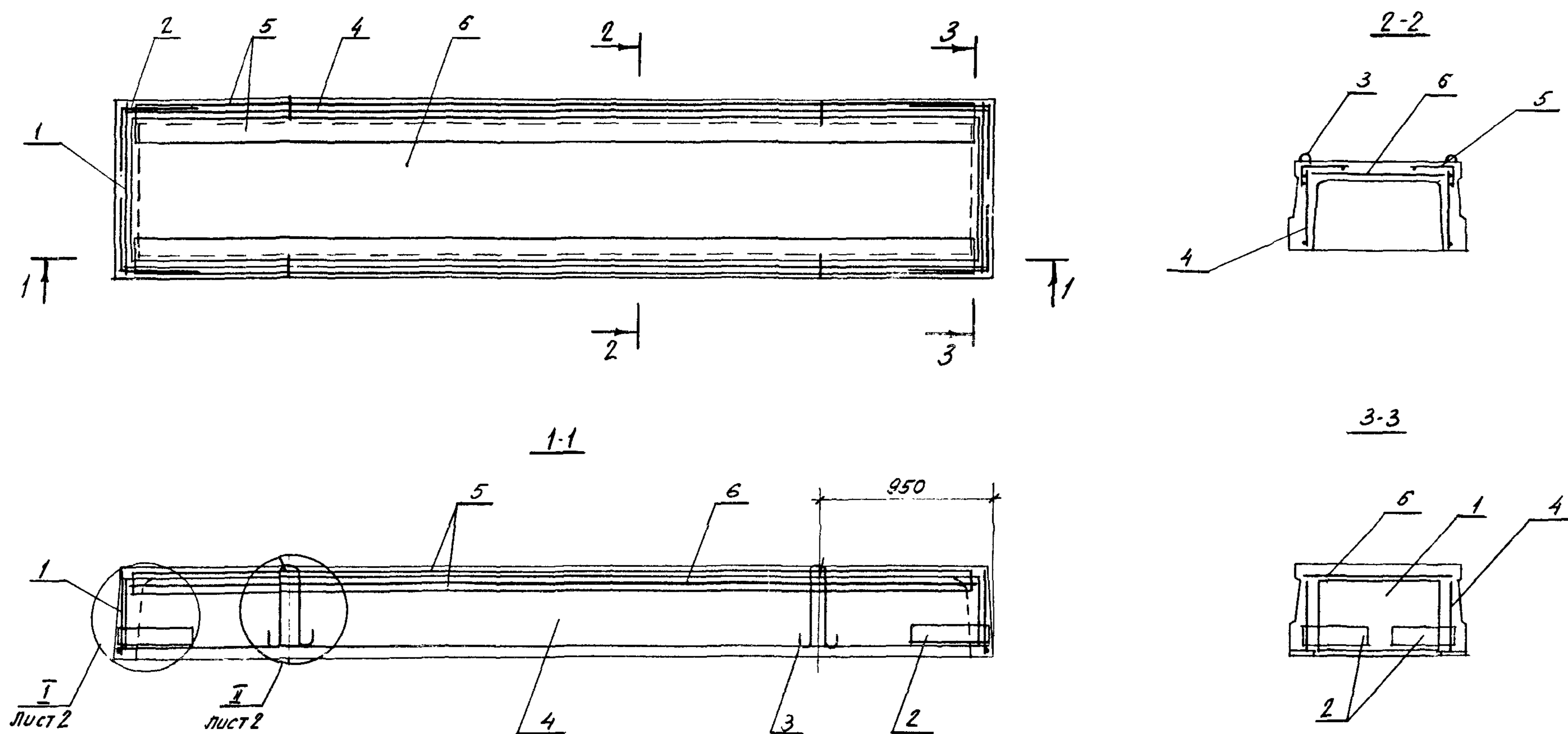
Зав. сек. Выхигин			1.442.1-1.87.3-3СМ		
К. КОНТР.	Трахтенберг	А.И.	Плюс 177		
ГУП	Трахтенберг	В.И.	с прямоугольными		
Рук. ГР.	Суровов	В.И.	отверстиями		
Ст. инж.	Лимончик	В.И.	(пример)		
Проб.	Суровов	В.И.	Стандарт	Лист	Листов
			Р		1
ЦНИИПРОМЗДАНИИ					





Фирма «ИРИС» ИРИСЪ И ФОТОКОПИРОВАНИЕ

			1.442.1-1.87.3-494			
Зав. сект.	Волжский	Толм	Плита 178 ДПЛУБОЧНЫЙ чертёж		Итого листов	
Н. констр.	Трактенберг	Толм			Р	1
ГУП	Трактенберг	Толм			ЦНИИПРОМЗДАНИЙ	
Р.ч. гр.	Суровова	Виль				
Ст. инж.	Литомчук	Виль				
Проб.	Суровова	Виль				



Спецификацию см. Лист 3.

ВНУТРИ ПУЛТИ И ПОТРЕБОВАНИЯ

			1.442.1-1.87.3-4			
Зав. сект	Волжизин	Толм	Плутя 178	Итадия	Лист	Листов
Н.контр	Трахтенберг	Зим		Р	1	3
Г.И.П	Трахтенберг	Зим		ЦНИПРОМЗДАНИЙ		
Р.к.ГР	Суровова	Ручь				
Ст.инж.	Пытанчик	Виль				
Пров.	Суровова	Ручь				





Марка плиты	Поз.	Наименование	Кол.	Примечание
Для всех марок		<u>Документация</u>		
		Технические требования		1.442.1-1.87.3-1ТТ
		Опалубочный чертеж		- 4 Ф4
		Ведомость расхода стали		- 14 РС
		<u>Сборочные единицы</u>		
	1	КР13	2	1.442.1-1.87.3-7
	2	КР14	4	- 8
	3	МН1	4	- 13
		<u>Переменные данные</u>		
		<u>Сборочные единицы</u>		
1ПВ-1АII	4	КР7	2	1.442.1-1.87.3-6
	5	С5	2	- 10
	6	С12	1	- 12
		<u>Материал</u>		
		Бетон марки 200	0,55	м3
		<u>Сборочные единицы</u>		
1ПВ-2АII	4	КР8	2	1.442.1-1.87.3-6
	5	С5	2	- 10
	6	С12	1	- 12
		<u>Материал</u>		
		Бетон марки 200	0,55	м3
		<u>Сборочные единицы</u>		

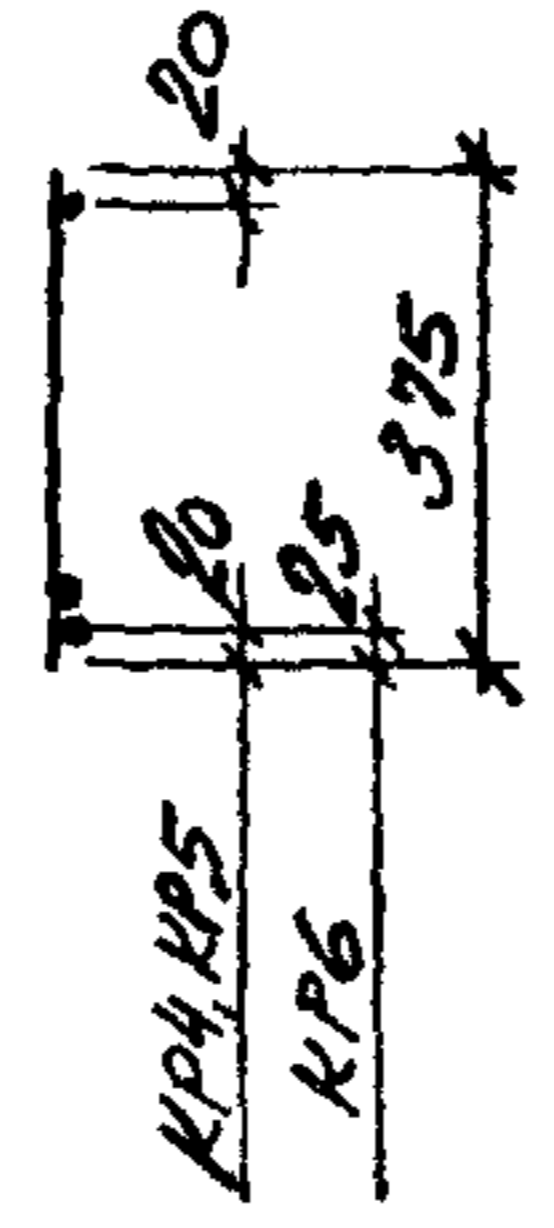
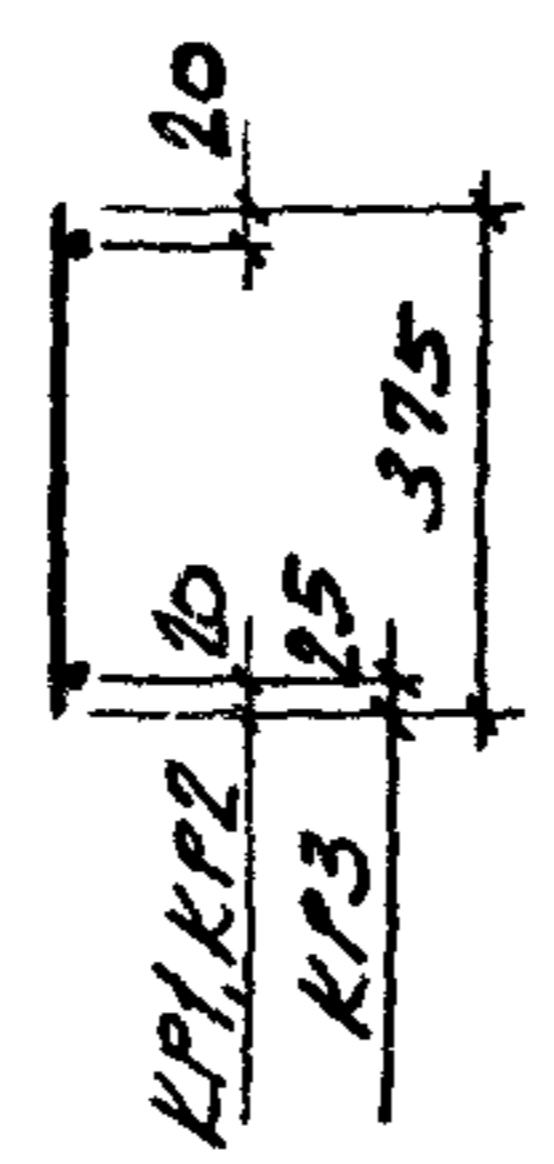
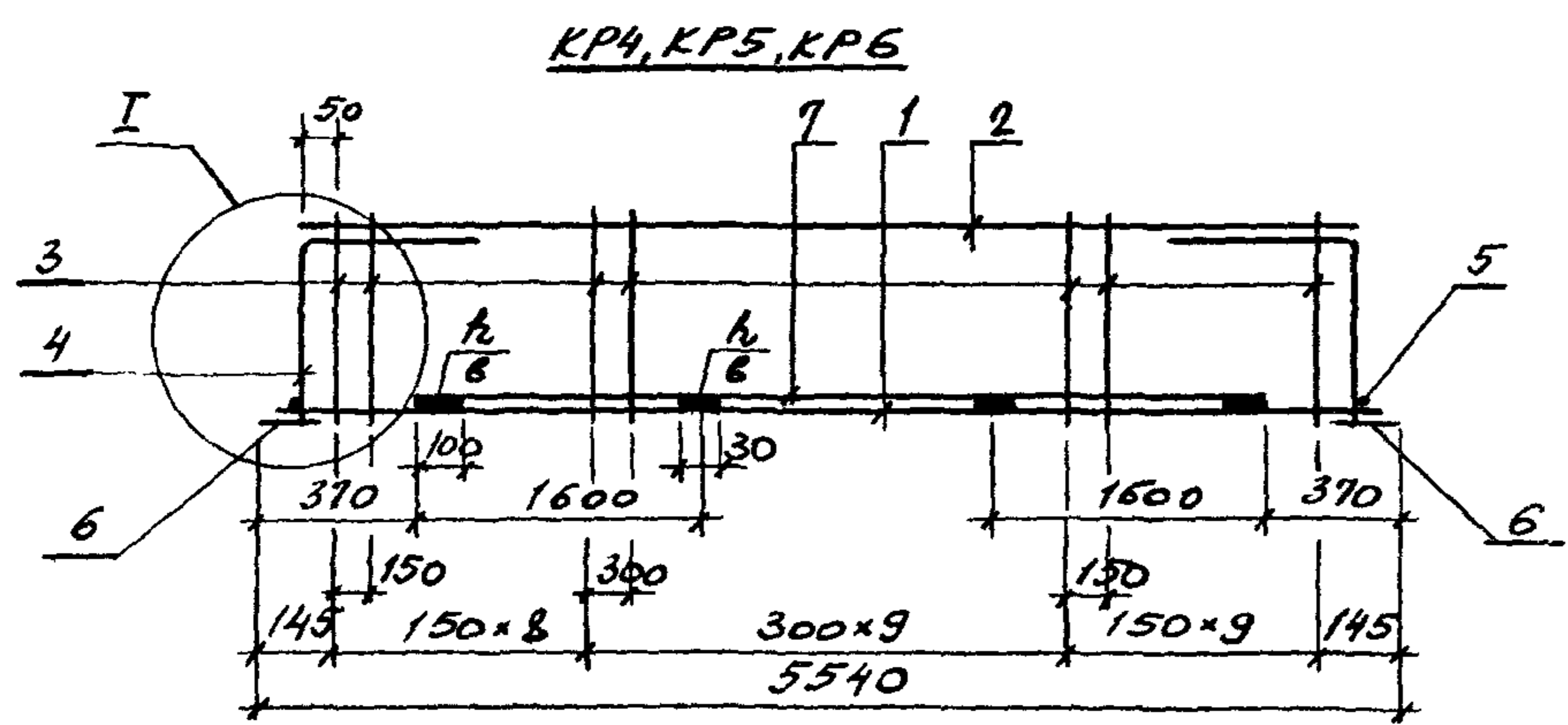
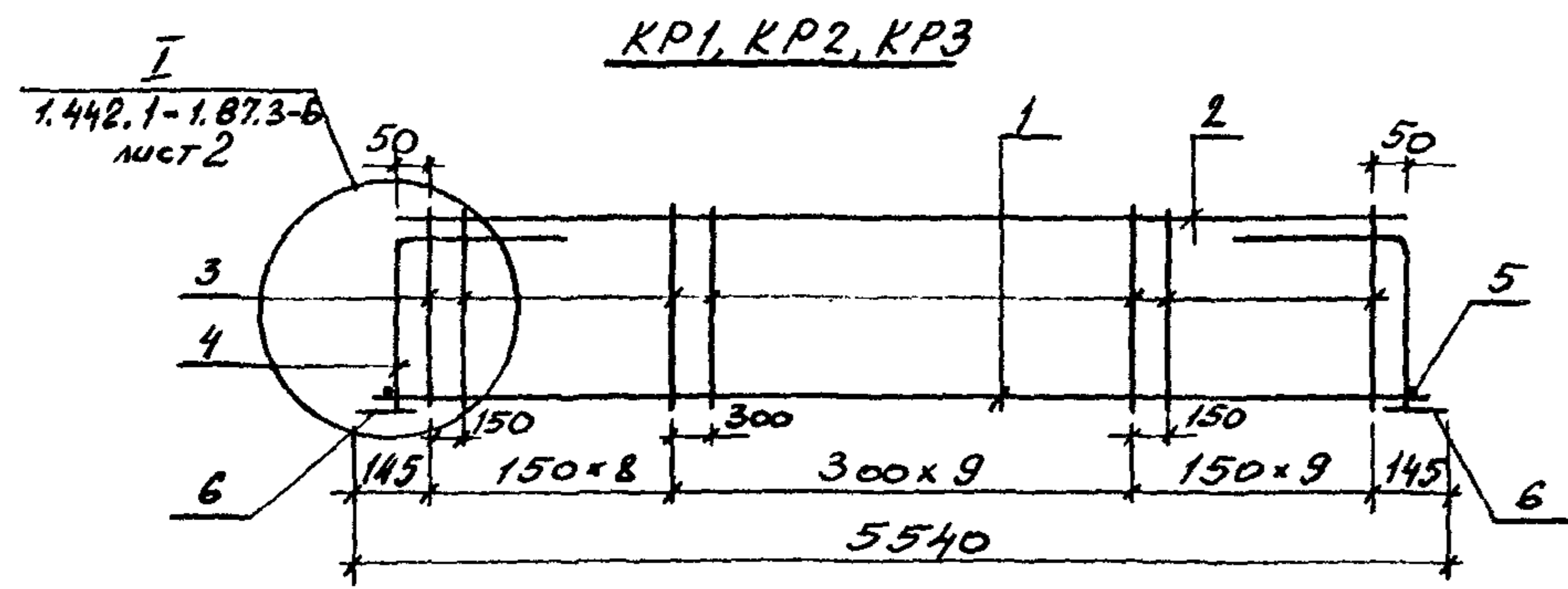
Марка плиты	Поз.	Наименование	Кол.	Примечание
1ПВ-3АIII		<u>Сборочные единицы</u>		
	4	КР9	2	1.442.1-1.87.3-6
	5	С5	2	- 10
	6	С12	1	- 12
		<u>Материал</u>		
		Бетон марки 200	0,55	
1ПВ-4АIII		<u>Сборочные единицы</u>		
	4	КР10	2	1.442.1-1.87.3-6
	5	С6	2	- 10
	6	С13	1	- 12
		<u>Материал</u>		
		Бетон марки 300	0,55	
1ПВ-5АIII		<u>Сборочные единицы</u>		
	4	КР11	2	1.442.1-1.87.3-6
	5	С7	2	- 10
	6	С13	1	- 12
		<u>Материал</u>		
		Бетон марки 400	0,55	
1ПВ-6АIII		<u>Сборочные единицы</u>		
	4	КР12	2	1.442.1-1.87.3-6
	5	С8	2	- 10
	6	С14	1	- 12
		<u>Материал</u>		
		Бетон марки 500		

1.442.1-1.87.3-4

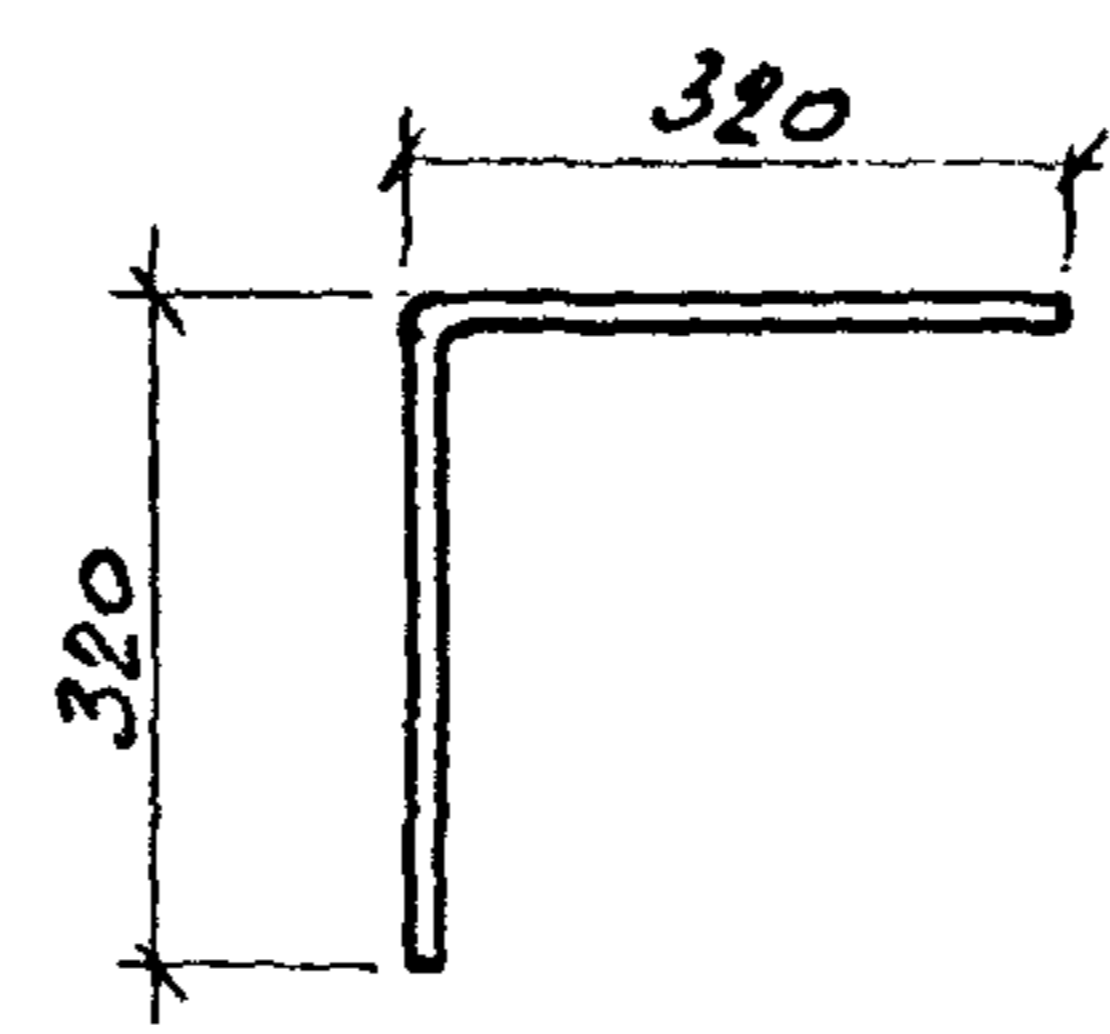
лист

3





Поз. 4



Марка	Поз.	Наименование	кол.	Масса ед. кг	Общая масса кг
КР1	1	φ 16A-III l=5530	1	8,7	15,9
	2	5BpI l=5350	1	0,8	
	3	5BpI l=375	27	0,05	
	4	10A-III l=640	2	0,4	
	5	16A-III l=60	2	0,1	
	6	-30x80 l=100	2	1,9	
КР2	1	φ 22A-III l=5530	1	16,5	24,9
	2	6A-III l=5350	1	1,2	
	3	6A-III l=375	27	0,08	
	4	10A-III l=640	2	0,4	
	5	22A-III l=60	2	0,2	
	6	-30x80 l=100	2	1,9	

Марка	Поз.	Наименование	кол.	Масса ед. кг	Общая масса кг
КР3	1	φ 25A-III l=5530	1	21,2	32,4
	2	8A-III l=5350	1	2,1	
	3	8A-III l=375	27	0,15	
	4	10A-III l=640	2	0,4	
	5	25A-III l=60	2	0,2	
	6	-30x80 l=100	2	1,9	
КР4	1	φ 20A-III l=5530	1	13,6	36,6
	2	8A-III l=5350	1	2,1	
	3	8A-III l=375	27	0,15	
	4	10A-III l=640	2	0,4	
	5	20A-III l=60	2	0,2	
	6	-30x80 l=100	2	1,9	
	7	φ 20A-III l=4800	1	11,8	
КР5	1	22A-III l=5530	1	16,5	42,0
	2	8A-III l=5350	1	2,1	
	3	8A-III l=375	27	0,15	
	4	10A-III l=640	2	0,4	
	5	22A-III l=60	2	0,2	
	6	-30x80 l=100	2	1,9	
	7	φ 22A-III l=4800	1	14,3	
КР6	1	25A-III l=5530	1	21,2	54,1
	2	10A-III l=5350	1	3,3	
	3	10A-III l=375	27	0,23	
	4	10A-III l=640	2	0,4	
	5	25A-III l=60	2	0,2	
	6	-30x80 l=100	2	1,9	
	7	φ 25A-III l=4800	1	18,4	

Арматура класса ВрI по ГОСТ 6727-80;  
 класса АIII по ГОСТ 5781-82; проволока по ГОСТ 103-76.  
 Размеры с сварных швов см. док. 1.442.1-1.87.3-6 лист 2

ООО «ИПА» ИНН 5017003890 ОГРН 5017003890

Зав. сек.	Выжигин	Григорьев
И.контр.	Трахтенберг	Жуков
Г.и.п.	Трахтенберг	Жуков
Р.и.к. Г.Р.	Суровова	Вульф
С.и.и.ж.	Лымончик	Вульф
Проб.	Суровова	Вульф

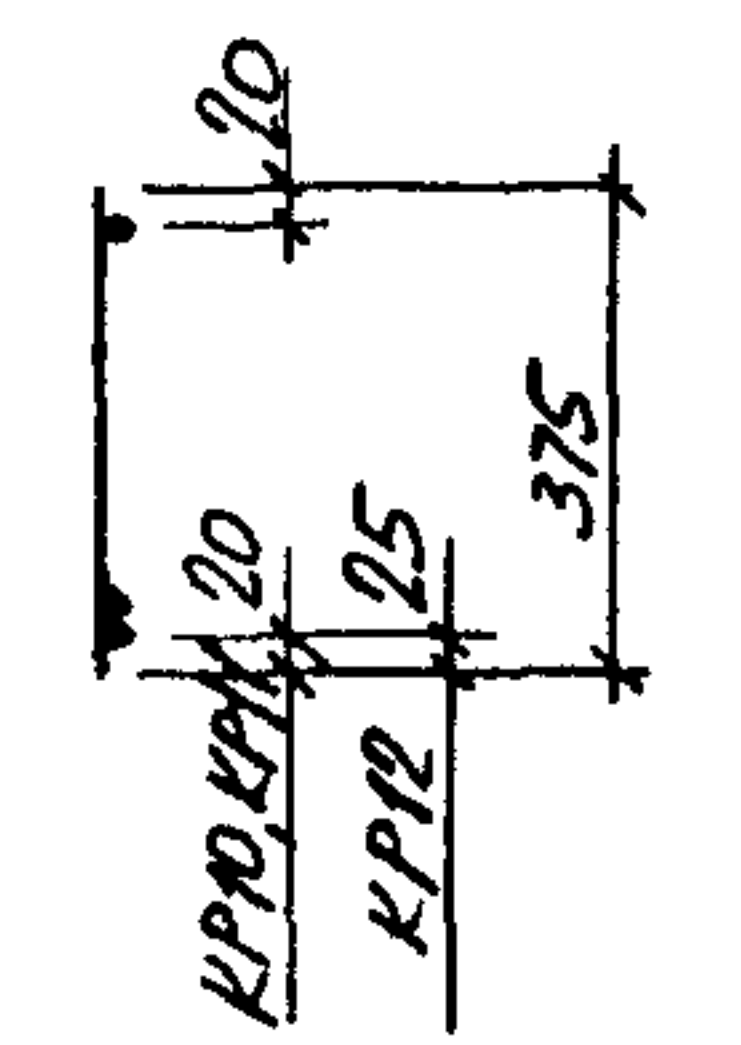
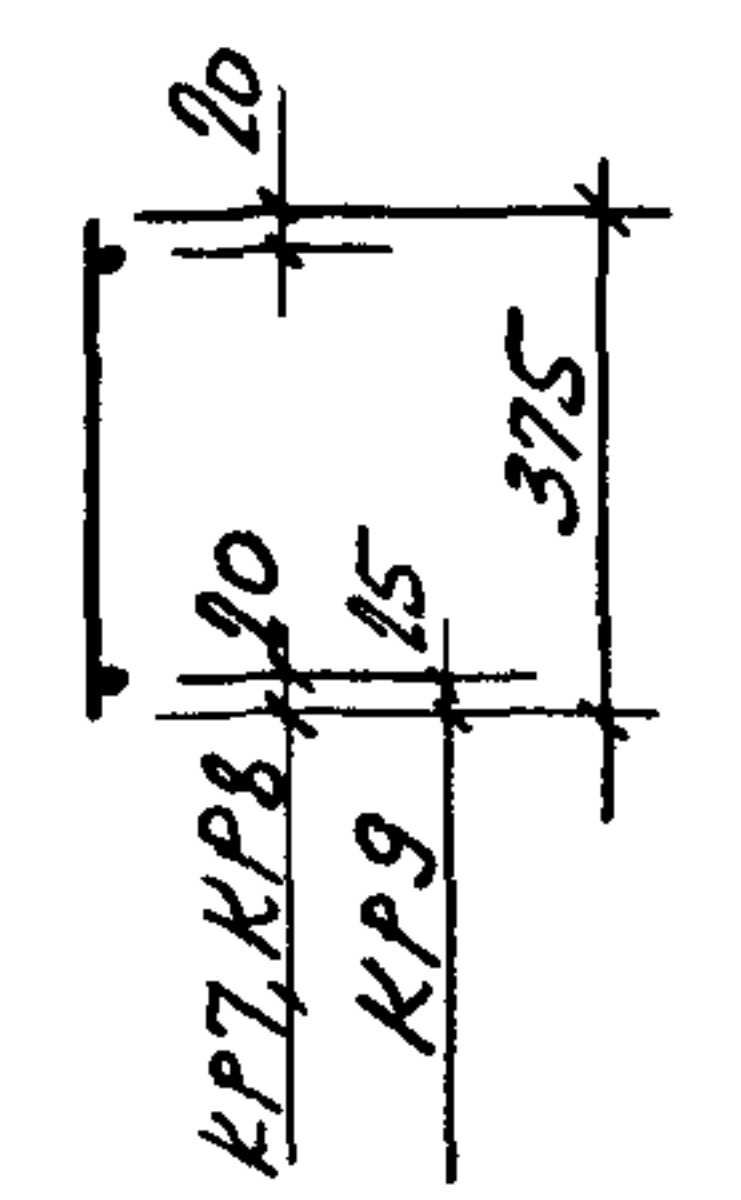
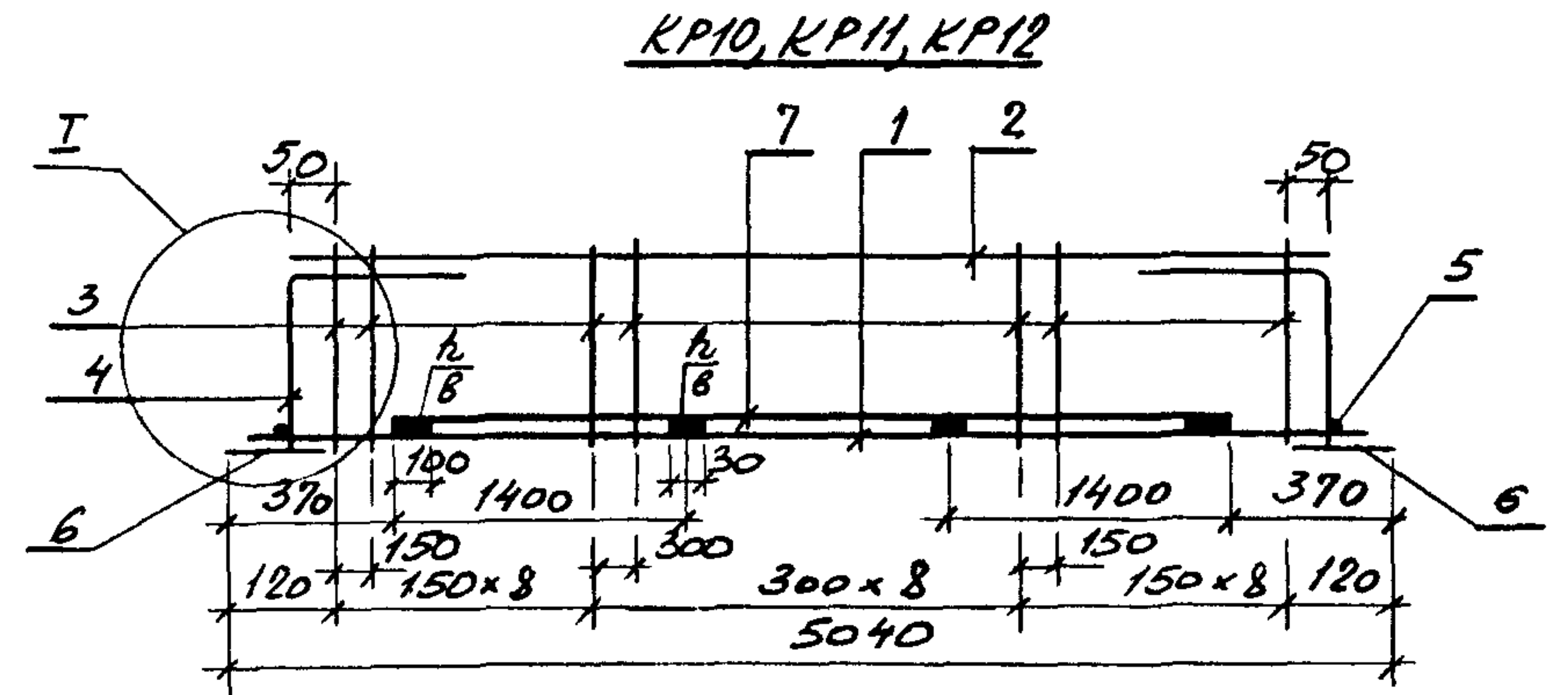
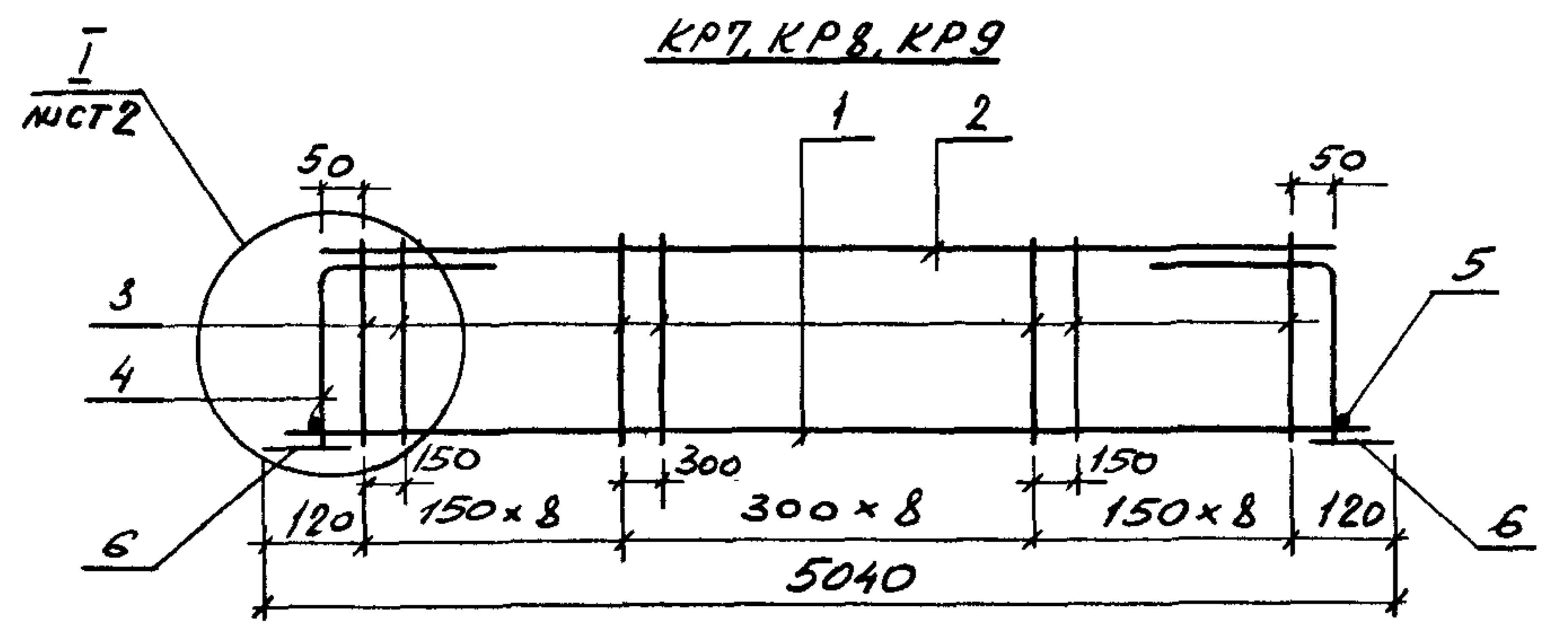
1.442.1-1.87.3-5

Каркас плоский  
КР1... КР6

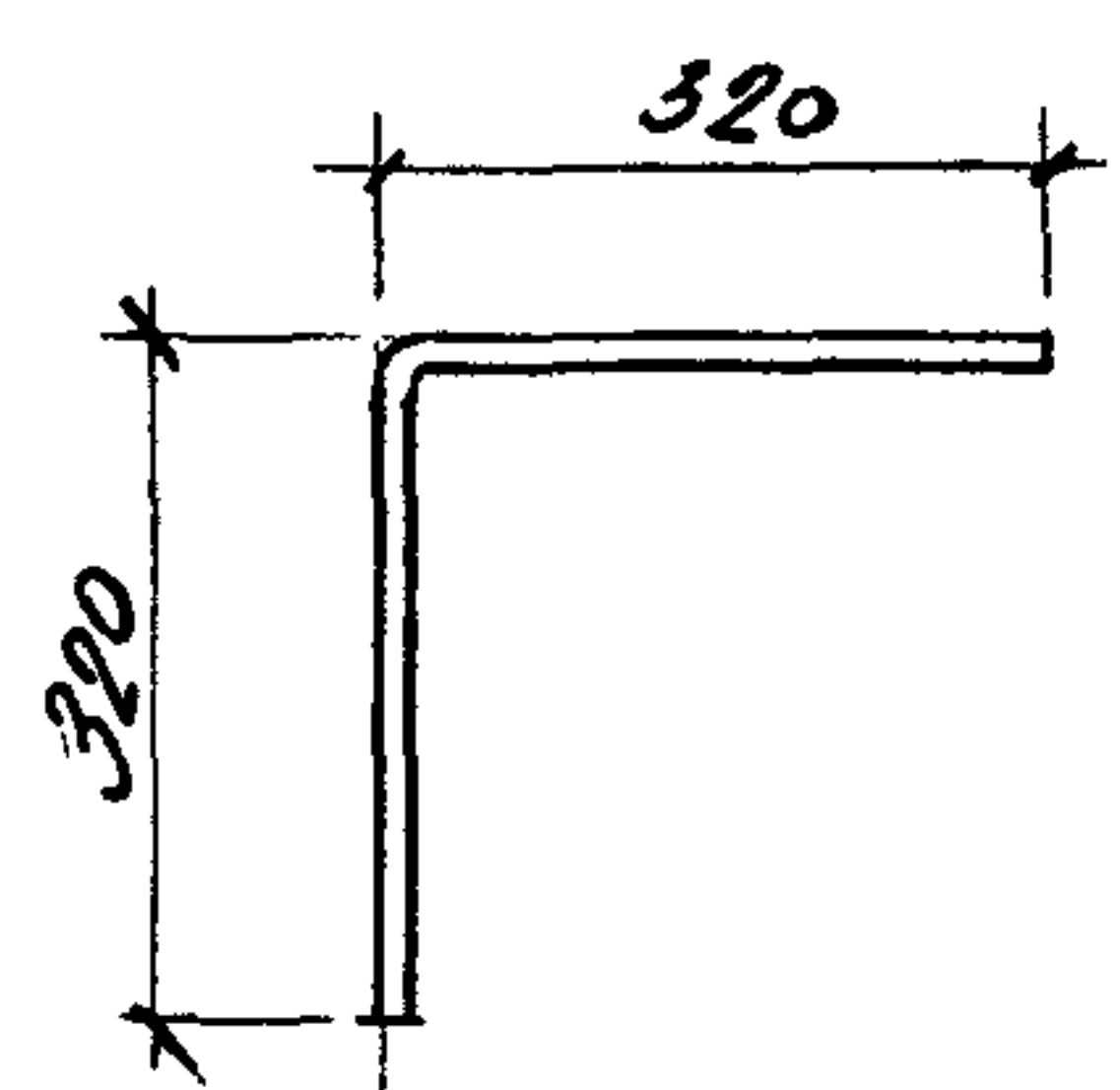
Исполн.	Лист	Листов
Р		1

ЦНИИПРОМЗДАНИЙ





11034



Марка	Поз.	Наименование	Кол.	Масса ед.кг	Общая масса кг
KP7	1	φ 16A-III l=5030	1	7,9	14,7
	2	5Bp-I l=4900	1	0,7	
	3	5Bp-I l=375	25	0,05	
	4	10A-III l=640	2	0,4	
	5	16A-III l=60	2	0,1	
	6	-30x80 l=100	2	1,9	
KP8	1	φ 22A-III l=5030	1	15,0	23,1
	2	6A-III l=4900	1	1,1	
	3	6A-III l=375	25	0,08	
	4	10A-III l=640	2	0,4	
	5	22A-III l=60	2	0,2	
	6	-30x80 l=100	2	1,9	

Марка	Поз.	Наименование	Кол.	Масса ед.кг	Общая масса кг
KP9	1	φ 25A-III l=5030	1	19,3	30,0
	2	8A-III l=4900	1	1,9	
	3	8A-III l=375	25	0,15	
	4	10A-III l=640	2	0,4	
	5	25A-III l=60	2	0,2	
	6	-30x80 l=100	2	1,9	
KP10	1	φ 20A-III l=5030	1	12,4	33,7
	2	8A-III l=4900	1	1,9	
	3	8A-III l=375	25	0,15	
	4	10A-III l=640	2	0,4	
	5	20A-III l=60	2	0,2	
	6	-30x80 l=100	2	1,9	
	7	φ 20A-III l=4300	1	10,6	
KP11	1	22A-III l=5030	1	15,0	38,5
	2	8A-III l=4900	1	1,9	
	3	8A-III l=375	25	0,15	
	4	10A-III l=640	2	0,4	
	5	22A-III l=60	2	0,2	
	6	-30x80 l=100	2	1,9	
	7	φ 22A-III l=4300	1	12,8	
KP12	1	25A-III l=5030	1	19,3	49,6
	2	10A-III l=4900	1	3,0	
	3	10A-III l=375	25	0,23	
	4	10A-III l=640	2	0,4	
	5	25A-III l=60	2	0,2	
	6	-30x80 l=100	2	1,9	
	7	φ 25A-III l=4300	1	16,5	

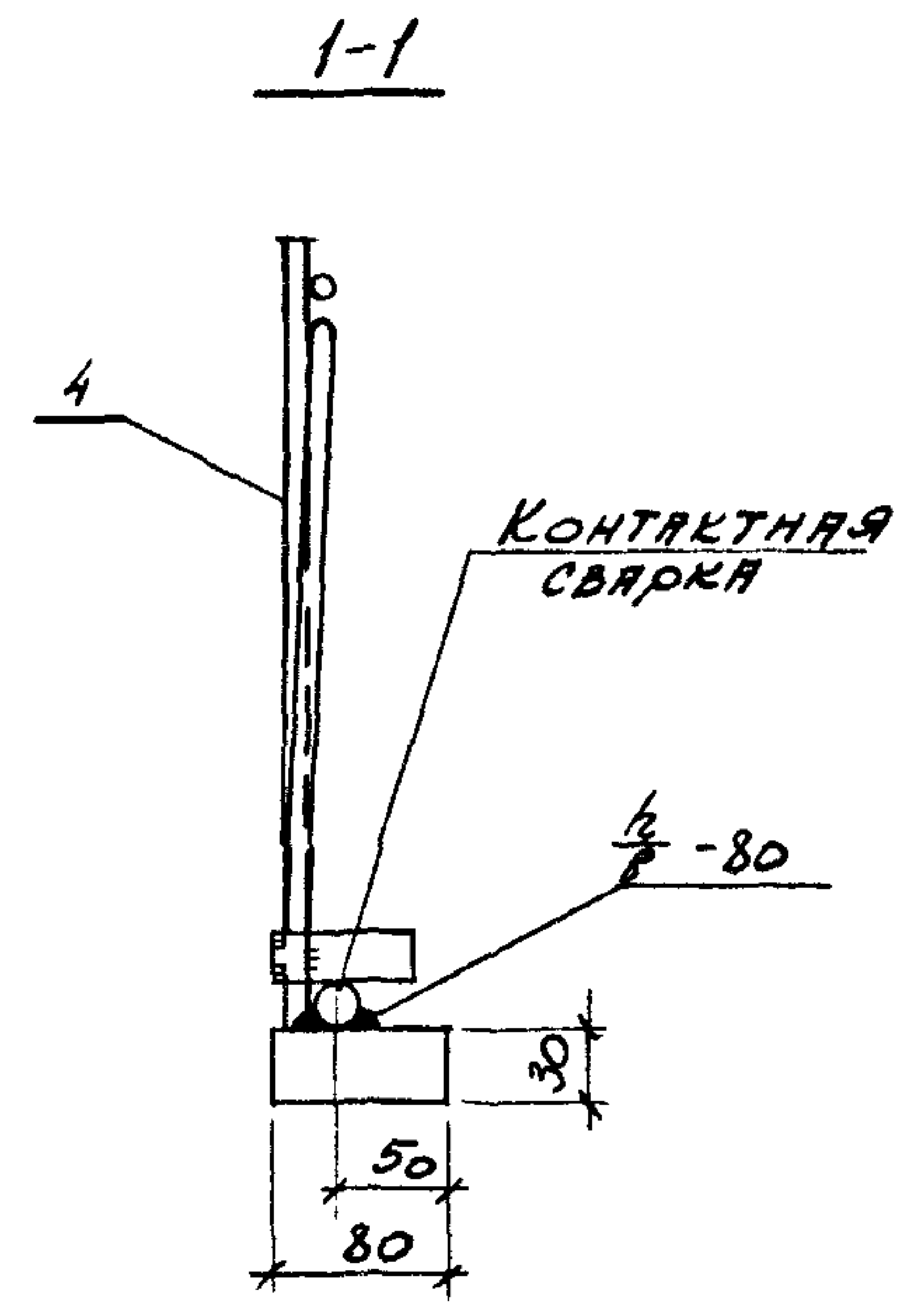
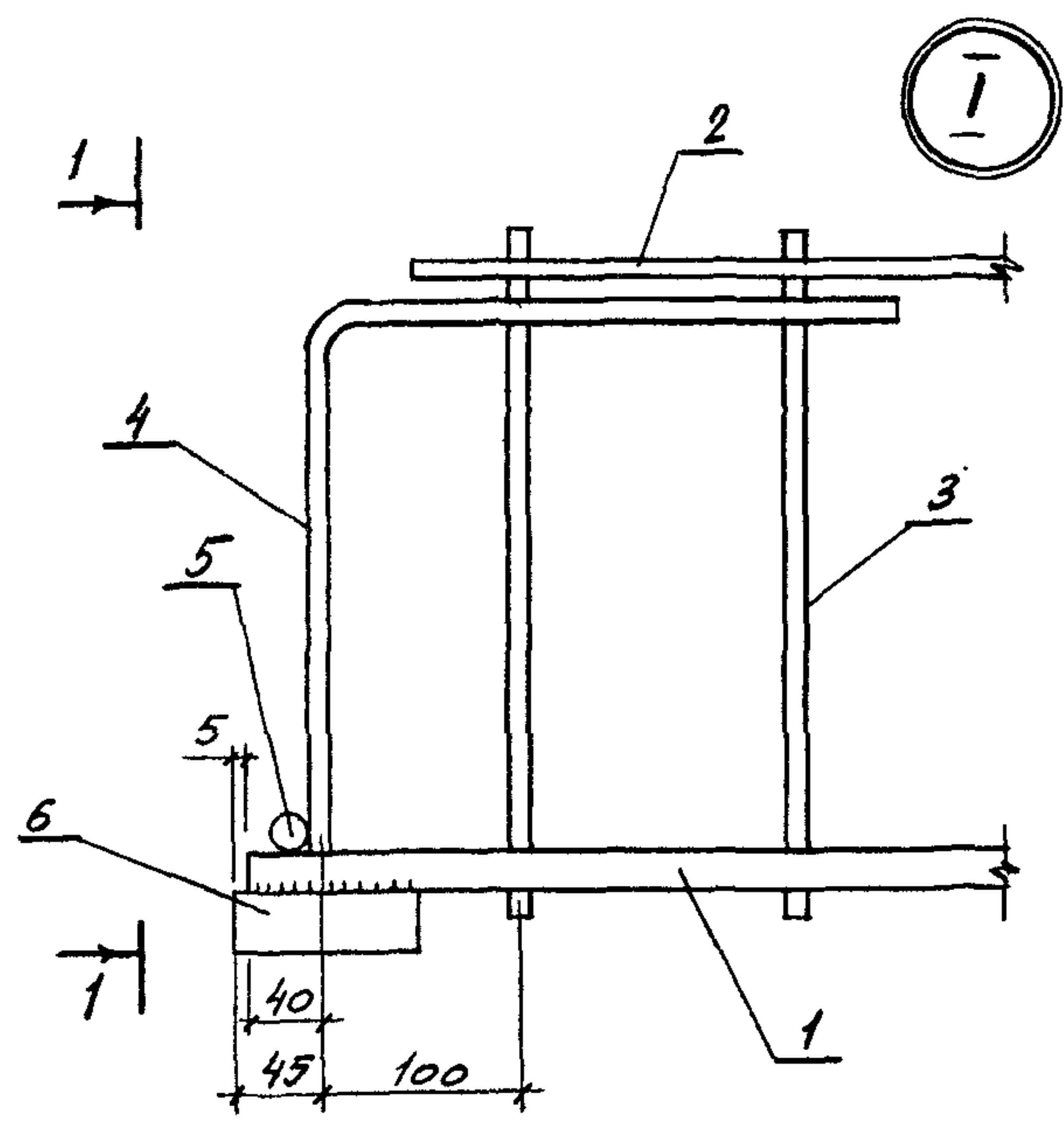
Арматура класса Bp-I по ГОСТ 6727-80;  
 класса A-III по ГОСТ 5781-82;  
 полосы по ГОСТ 103-76.  
 Размеры сборных швов см. лист 2.

Зав. сек	Выжидий	СМЛ
Н.контр	Трахтенгерц	СМЛ
Г.ИП	Трахтенгерц	СМЛ
Рук.гр	Суорова	СМЛ
Ст.инж	Цимончик	СМЛ
Проб.	Савельев	СМЛ

1.442.1-1.87.3-6		
Каркас плоский KP7... KP12	Лист	Листов
	Р	2
ЦНИИПРОМЗДАНИЙ		

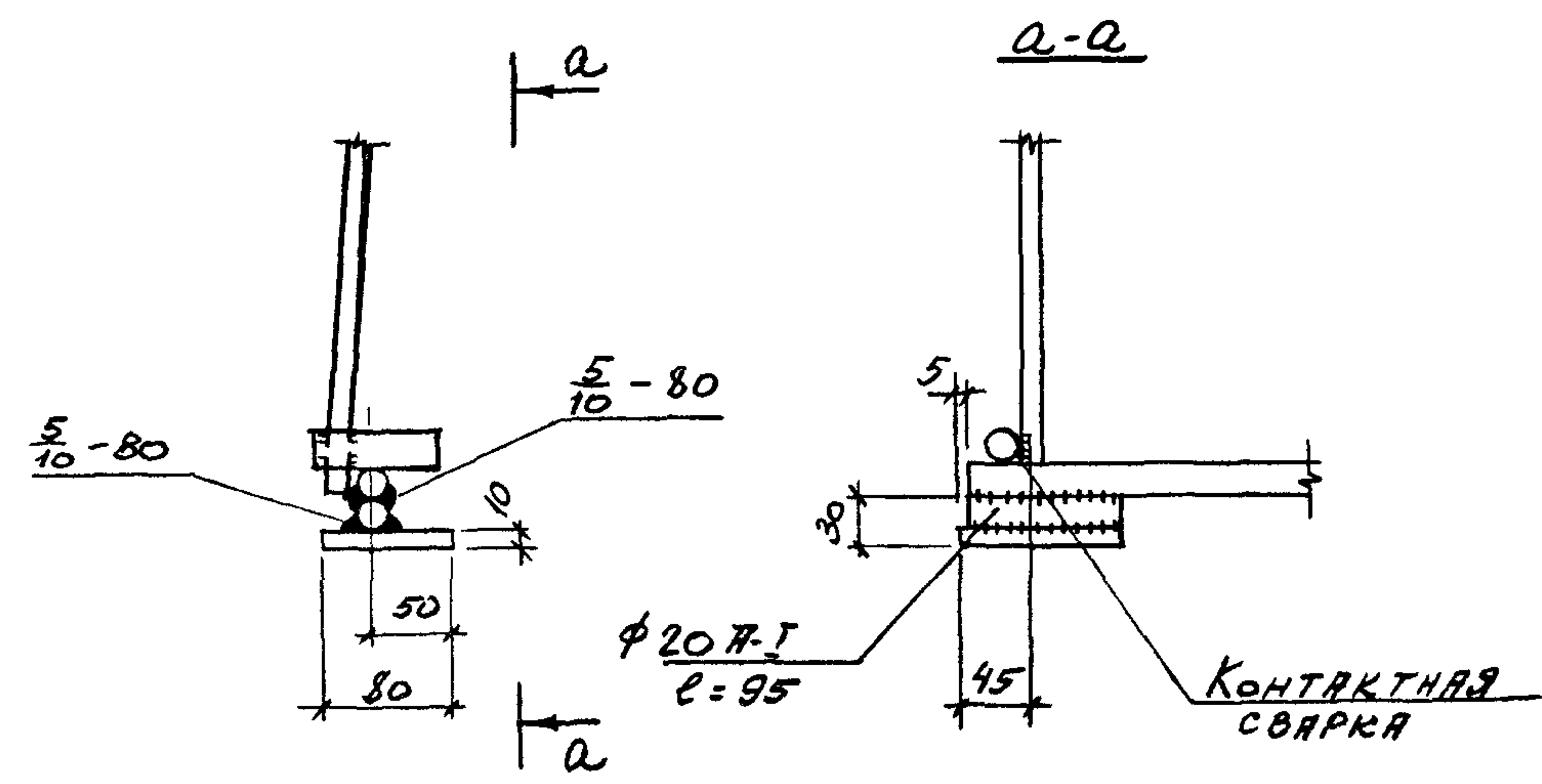
Шифр проекта и дата выдачи



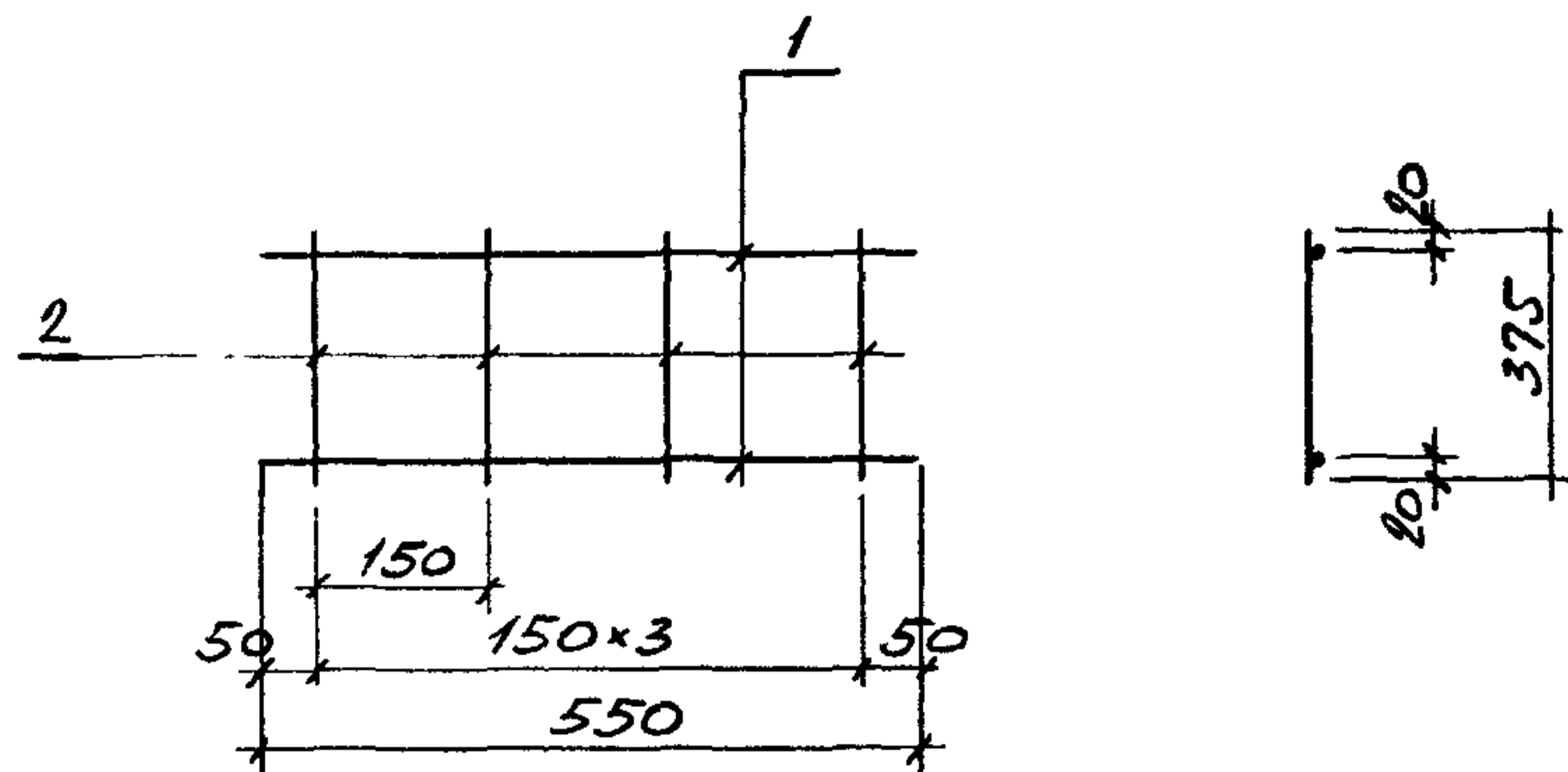


Тип шва	Ф мм	Размеры сварных швов	
		h, мм	b, мм
	16А-III	4	8
	20А-III	5	10
	22А-III	6	12
	25А-III	6	12
	20А-III	5	10
	22А-III	6	12
	25А-III	6	12

Вариант опорной детали



Инв. № подл. / Подпись и дата. Взам. Инв. №

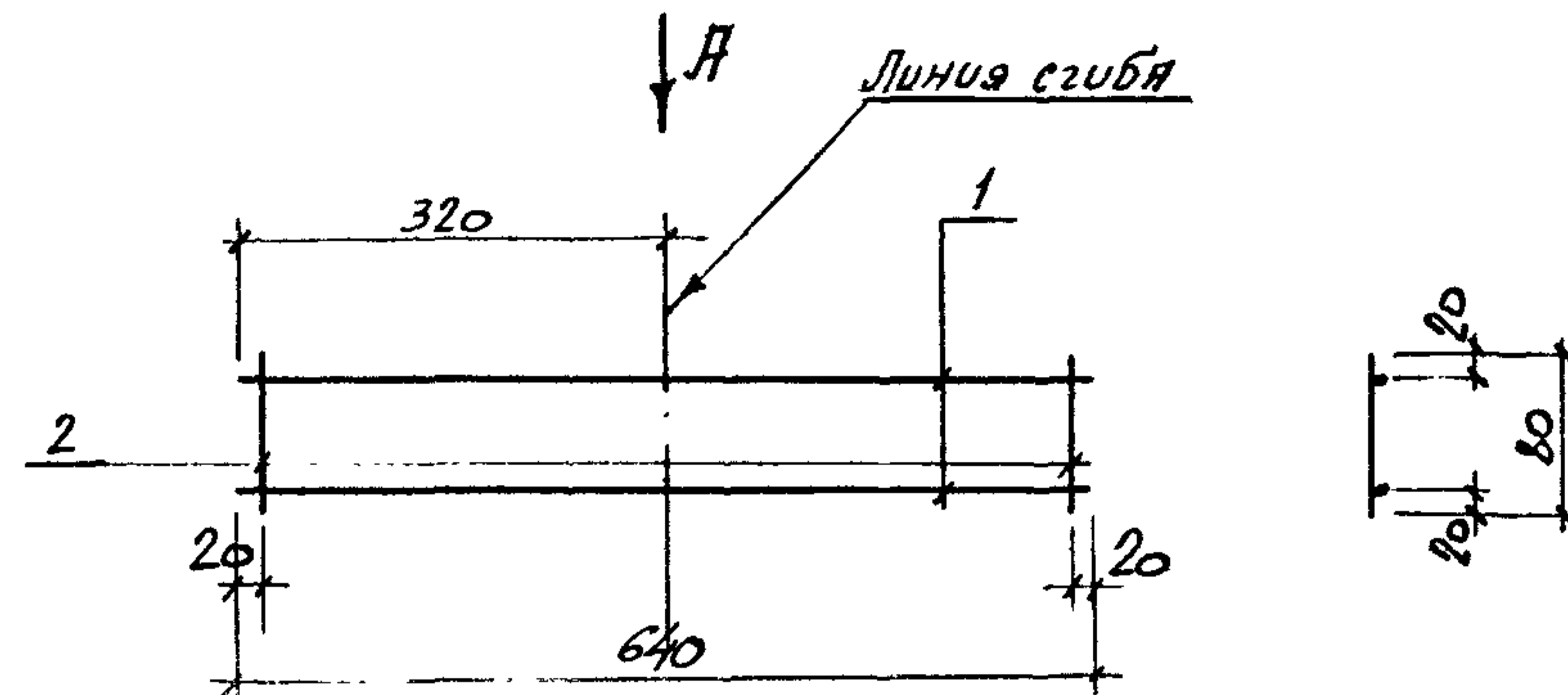


Марка	Поз.	Наименование	Кол.	Масса ед. кг	Общая масса кг
КР13	1	φ 8 А-III l=550	2	0,2	0,5
	2	4Вр-I l=375	4	0,03	

Арматура класса Вр-I по ГОСТ 6727-80;  
 класса А-III по ГОСТ 5781-82

Инв. № подл. Подпись и дата Взам. инв. №

1.442.1-1.87.3-7			
Зав. сек. Выжигин Ю.А.	Н. контр. Трахтенберг З.И.	Г.И.П. Трахтенберг З.И.	Р.К. Г.Р. Суrowва Ю.В.
Ст. инж. Лимончик В.И.	Проб. Суrowва Ю.В.	Классификация	Лист 1
Каркас плоский КР13		ЦНИИПРОМЗДАНИИ	



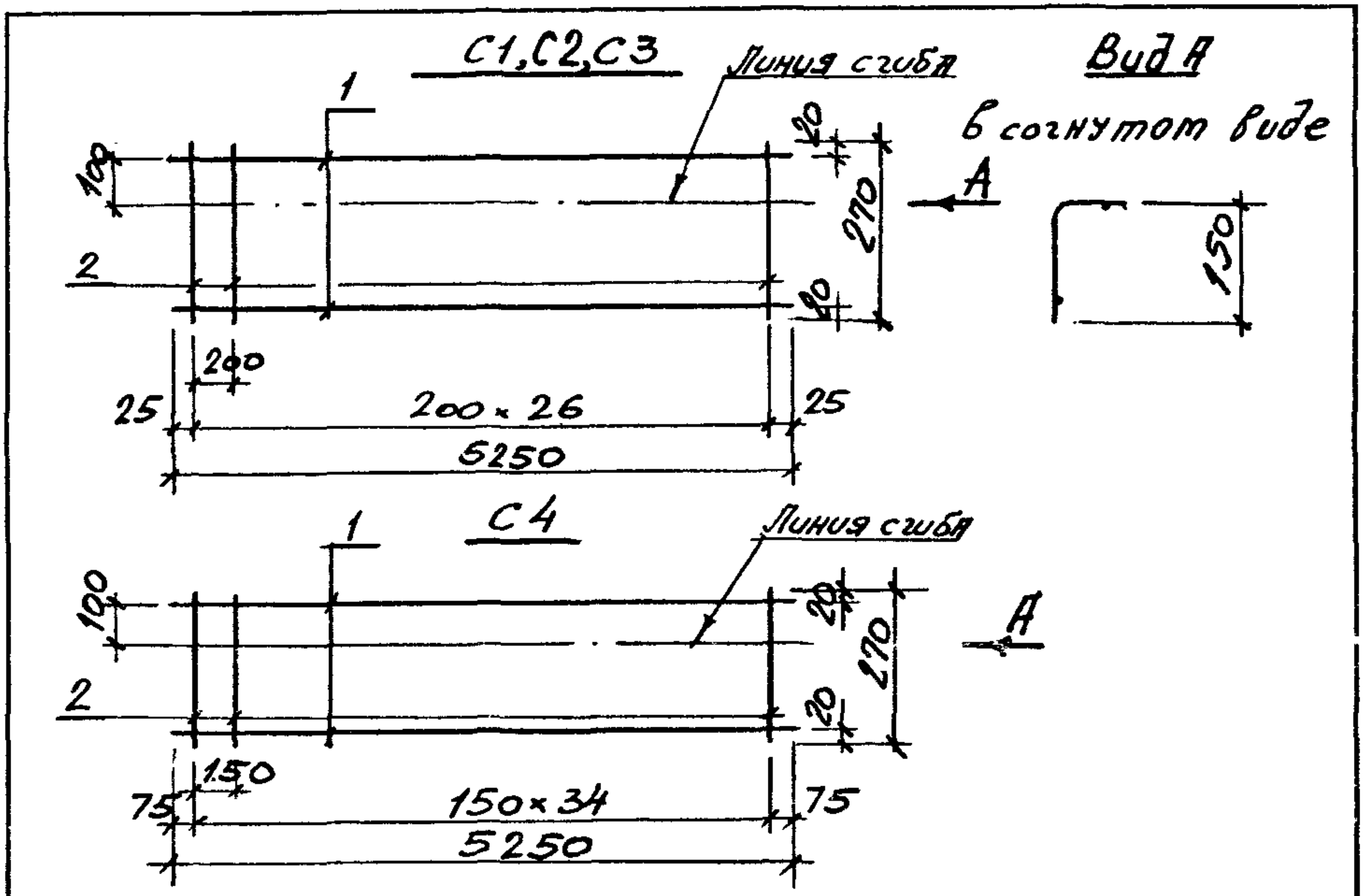
Вид А  
 в согнутом виде

Марка	Поз.	Наименование	Кол.	Масса ед. кг	Общая масса кг
КР14	1	φ 8 А-III l=640	2	0,25	0,5
	2	4Вр-I l=80	2	0,01	

Арматура класса Вр-I по ГОСТ 6727-80;  
 класса А-III по ГОСТ 5781-82

Инв. № подл. Подпись и дата Взам. инв. №

1.442.1-1.87.3-8			
Зав. сек. Выжигин Ю.А.	Н. контр. Трахтенберг З.И.	Г.И.П. Трахтенберг З.И.	Р.К. Г.Р. Суrowва Ю.В.
Ст. инж. Лимончик В.И.	Проб. Суrowва Ю.В.	Классификация	Лист 1
Каркас плоский КР14		ЦНИИПРОМЗДАНИИ	

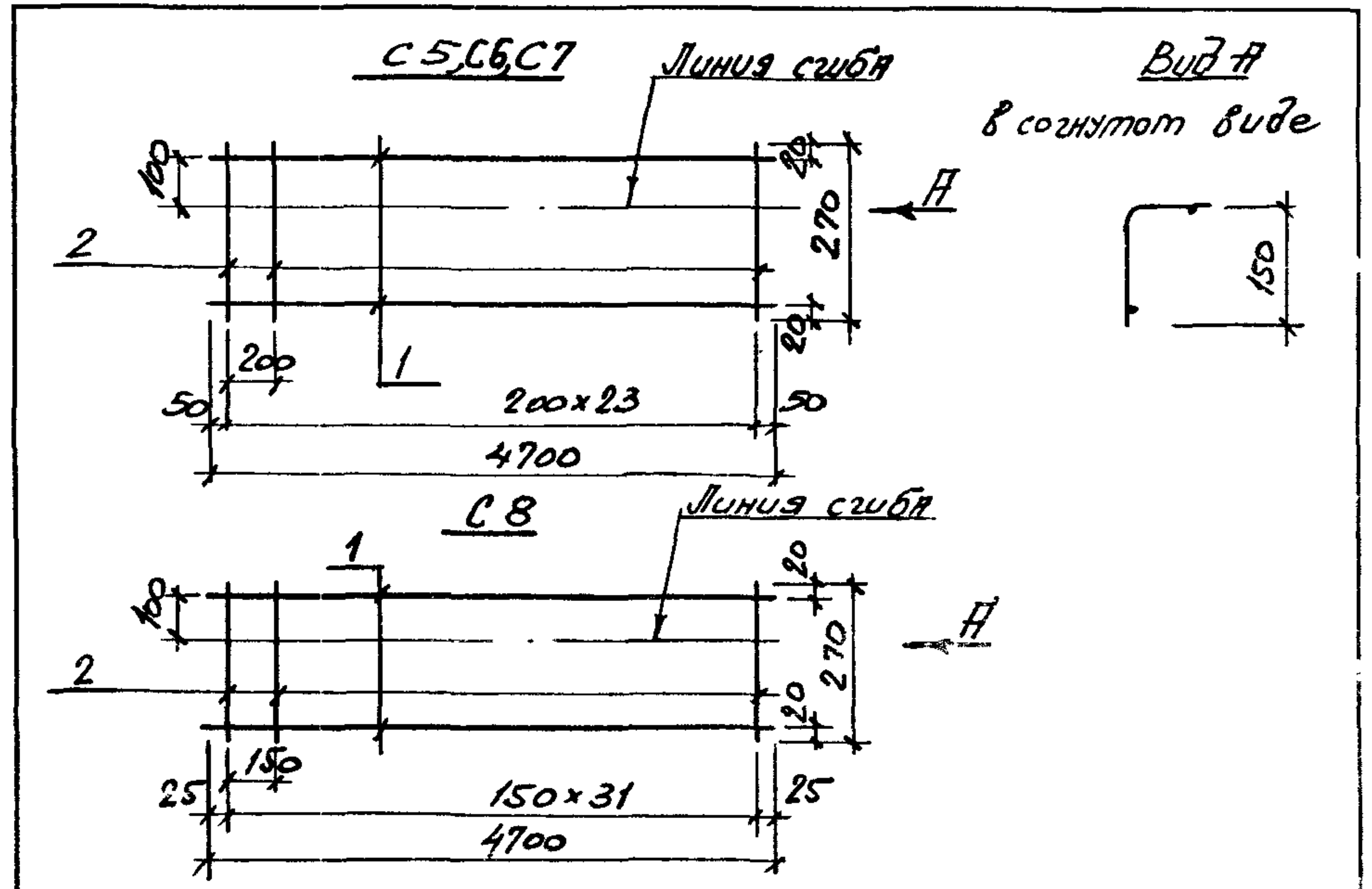


Марка	Поз.	Наименование	Кол.	Масса ед. кг	Общая масса кг
C1	1	φ 4Вр-I l=5250	2	0,5	1,5
	2	4Вр-I l=270	27	0,02	
C2	1	4Вр-I l=5250	2	0,5	2,1
	2	5Вр-I l=270	27	0,04	
C3	1	4Вр-I l=5250	2	0,5	2,6
	2	6А-III l=270	27	0,06	
C4	1	4Вр-I l=5250	2	0,5	3,1
	2	6А-III l=270	35	0,06	

Арматура класса Вр-I по ГОСТ 6727-80;  
 класса А-III по ГОСТ 5781-82

1.442.1-1.87.3-9

Зав. сек. Выжигин Ю.И.	Ин. контрол. Трахтенберг Я.М.	Г.И.П. Трахтенберг Я.М.	Рук. гр. Суровова Ю.В.	Ст. инж. Лютончик М.И.	Пров. Суровова Ю.В.
Сетка C1... C4					
			Стяжка	Лист	Листов
			Р		1
ЦНИИПРОМЗДАНИЙ					



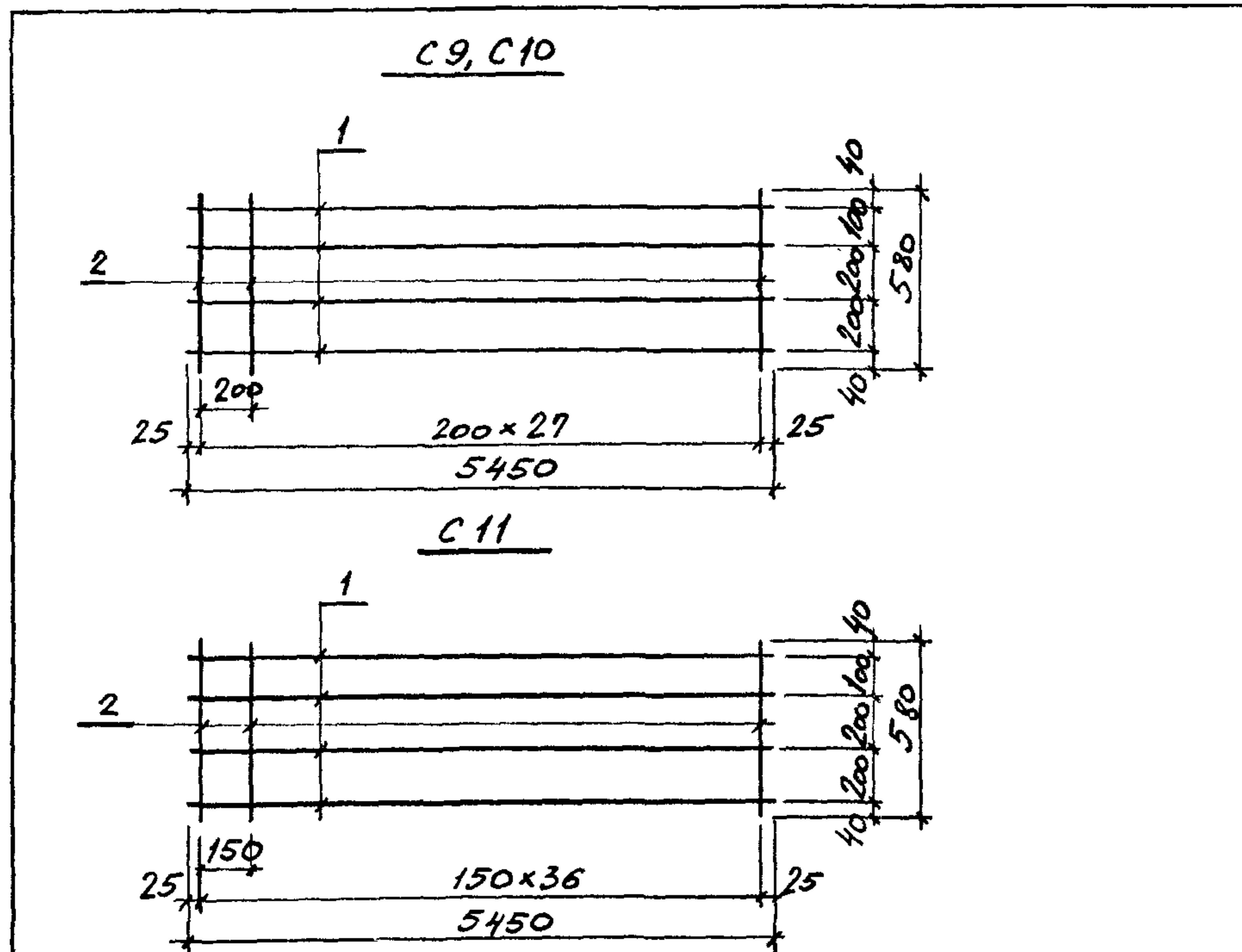
Марка	Поз.	Наименование	Кол.	Масса ед. кг	Общая масса кг
C5	1	φ 4Вр-I l=4700	2	0,4	1,3
	2	4Вр-I l=270	24	0,02	
C6	1	4Вр-I l=4700	2	0,4	1,8
	2	5Вр-I l=270	24	0,04	
C7	1	4Вр-I l=4700	2	0,4	2,2
	2	6А-III l=270	24	0,06	
C8	1	4Вр-I l=4700	2	0,4	2,7
	2	6А-III l=270	32	0,06	

Арматура класса Вр-I по ГОСТ 6727-80,  
 класса А-III по ГОСТ 5781-82

1.442.1-1.87.3-10

Зав. сек. Выжигин Ю.И.	Ин. контрол. Трахтенберг Я.М.	Г.И.П. Трахтенберг Я.М.	Рук. гр. Суровова Ю.В.	Ст. инж. Лютончик М.И.	Пров. Суровова Ю.В.
Сетка C5... C8					
			Стяжка	Лист	Листов
			Р		1
ЦНИИПРОМЗДАНИЙ					





МАРКА	Поз.	НАИМЕНОВАНИЕ	КОЛ.	МАССА ед. кг	ОБЩАЯ МАССА кг
C9	1	Φ 4Вр-I l=5450	4	0,5	3,4
	2	4Вр-I l=580	28	0,05	
C10	1	4Вр-I l=5450	4	0,5	4,2
	2	5Вр-I l=580	28	0,08	
C11	1	4Вр-I l=5450	4	0,5	5,0
	2	5Вр-I l=580	39	0,08	

Арматура класса Вр-I по ГОСТ 6727-80

1.442.1-1.87.3-11

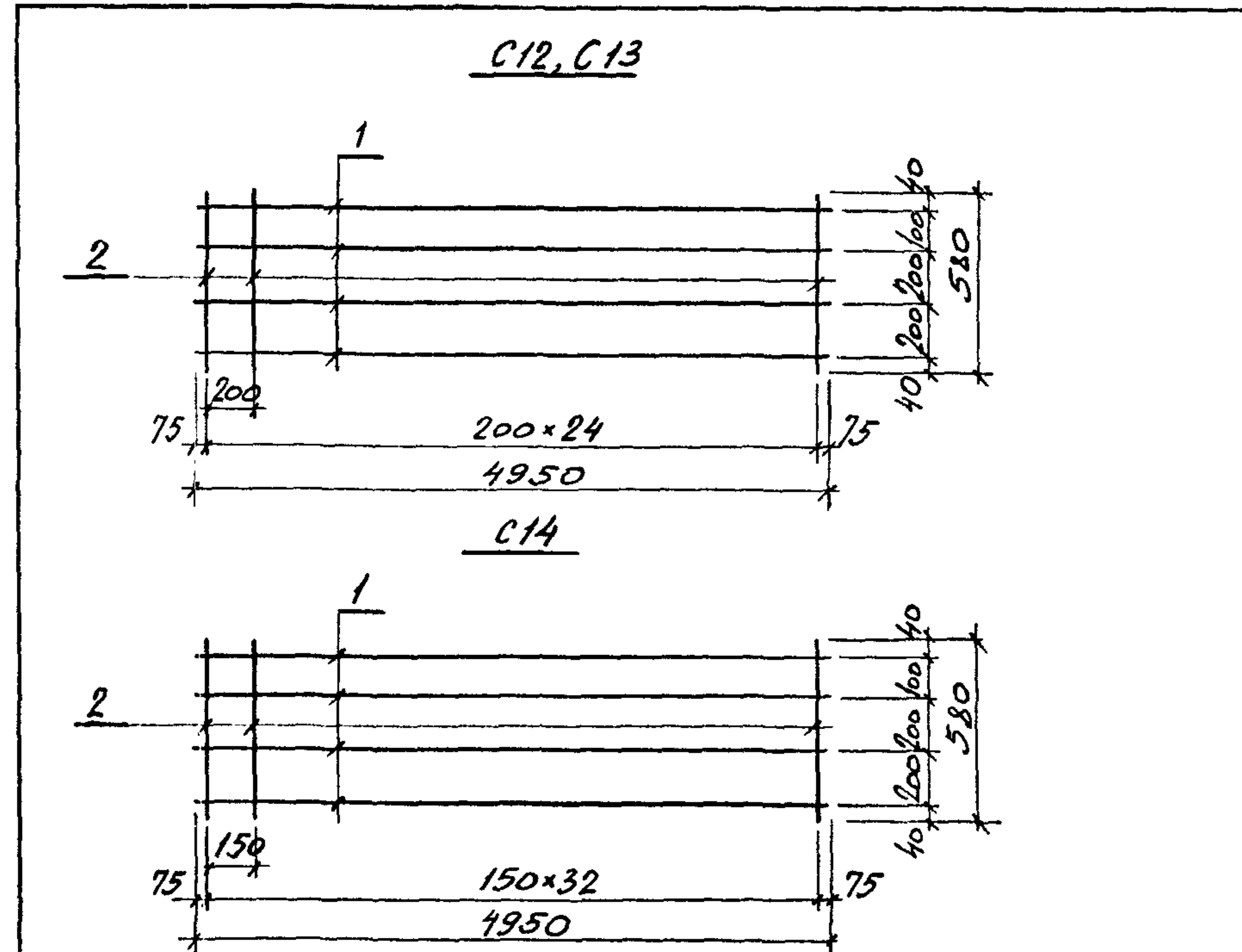
Инв. № подл. Подпись и дата. Взам. инв. №

Зав. сек	Выжигин	Толм			
И. контр	Трахтенберг	ЛМ			
Г. П.	Трахтенберг	ЛМ			
Рук. гр	Суровова	ЛМ			
Ст. инж	Литончук	ЛМ			
Пров	Суровова	ЛМ			

Сетка  
C9... C11

Стадия	Лист	Листов
Р		1

ЦНИИПРОМЗДАНИЙ



МАРКА	Поз.	НАИМЕНОВАНИЕ	КОЛ.	МАССА ед. кг	ОБЩАЯ МАССА кг
C12	1	Φ 4Вр-I l=4950	4	0,4	2,9
	2	4Вр-I l=580	25	0,05	
C13	1	4Вр-I l=4950	4	0,4	3,6
	2	5Вр-I l=580	25	0,08	
C14	1	4Вр-I l=4950	4	0,4	4,2
	2	5Вр-I l=580	33	0,08	

Арматура класса Вр-I по ГОСТ 6727-80

1.442.1-1.87.3-12

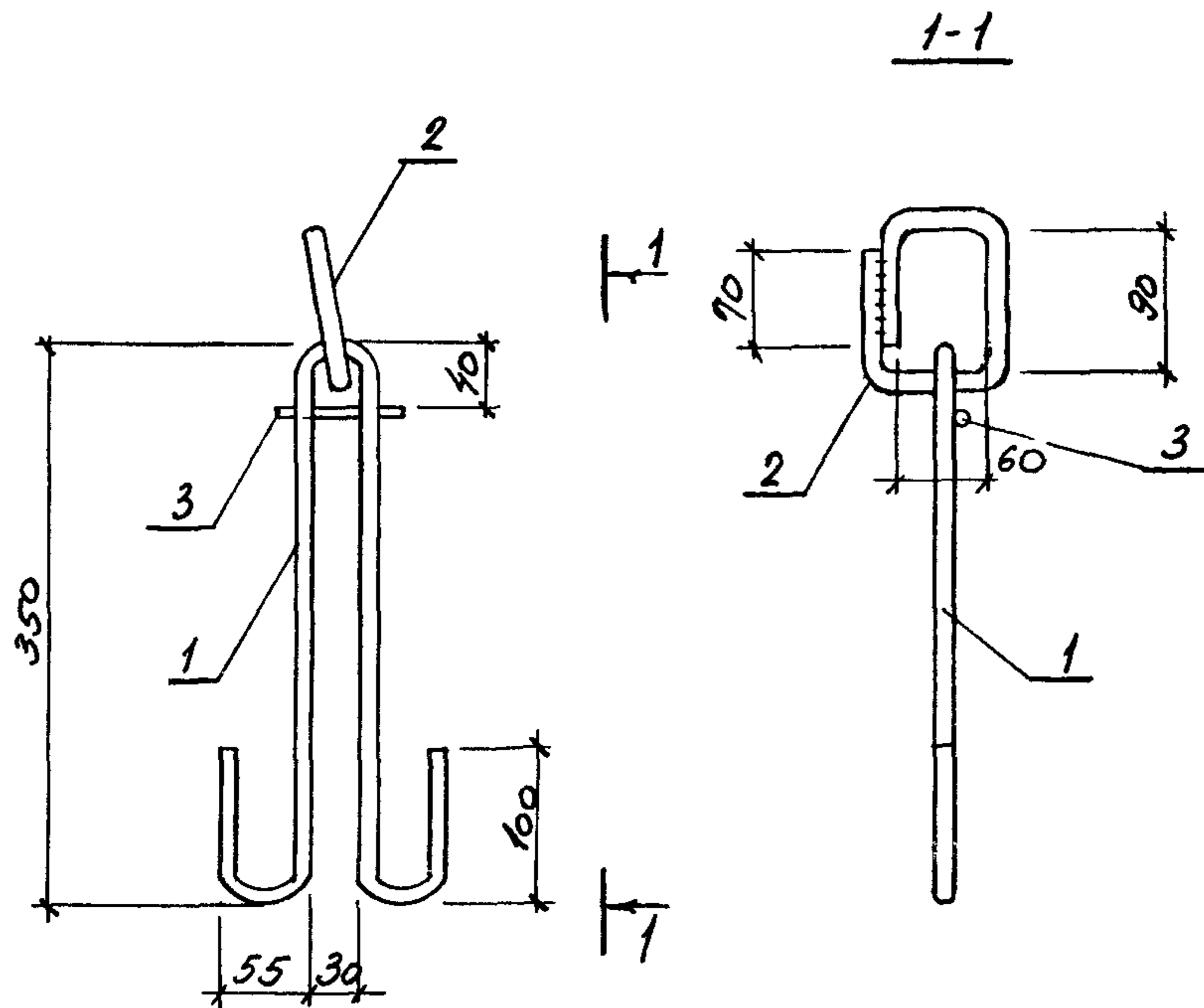
Инв. № подл. Подпись и дата. Взам. инв. №

Зав. сек	Выжигин	Толм			
И. контр	Трахтенберг	ЛМ			
Г. П.	Трахтенберг	ЛМ			
Рук. гр	Суровова	ЛМ			
Ст. инж	Литончук	ЛМ			
Пров	Суровова	ЛМ			

Сетка  
C12... C14

Стадия	Лист	Листов
Р		1

ЦНИИПРОМЗДАНИЙ



Марка	Поз.	Наименование	Код	Масса ед. кг	Общая масса кг
МН1	1	Ф10А-I l=340	1	0,6	1,2
	2	16А-I l=400	1	0,6	
	3	4Вр-I l=80	1	0,01	

Арматура класса А-I по ГОСТ 5781-82;  
 класса Вр-I по ГОСТ 6727-80

1.442.1-1.87.3-13

Изделие закладное  
 МН1

Стадия	Лист	Листов
Р		1

ЦНИИПРОМЗАДАНИЙ

Ш.в. № подл. Подпись и дата

Зав. сек.	Выжигин	С.А.
И.контр.	Трахтенберг	Э.М.
Г.упр.	Трахтенберг	Э.М.
Р.к.гр.	Суровова	Ю.В.
Ст.инж.	Лимончик	В.И.
Пров.	Суровова	Ю.В.

Ш.в. № подл. Подпись и дата

Ведомость расхода стали на плиту, кг

Марка плиты	Изделия арматурные																			Общий расход	
	Арматура класса														Прокат марки						
	А-I				А-III								Вр-I		ВСт3кп2						
	ГОСТ 5781-82														ГОСТ 6727-80			ГОСТ 103-76			
	φ10	φ16		Итого	φ6	φ8	φ10	φ16	φ20	φ22	φ25		Итого	φ4	φ5		Итого	-30x80			Итого
1П7-1АIIIТ	2,4	2,4		4,8	—	2,8	1,6	17,8	—	—	—		22,2	6,6	4,3		10,9	7,6		7,6	45,5
1П7-2АIIIТ	2,4	2,4		4,8	6,7	2,8	1,6	—	—	33,8	—		44,9	6,6	—		6,6	7,6		7,6	63,9
1П7-3АIIIТ	2,4	2,4		4,8	—	15,1	1,6	—	—	—	43,2		59,9	6,6	—		6,6	7,6		7,6	78,9
1П7-4АIIIТ	2,4	2,4		4,8	—	15,1	1,6	—	51,6	—	—		68,3	4,2	4,4		8,6	7,6		7,6	89,3
1П7-5АIIIТ	2,4	2,4		4,8	3,2	15,1	1,6	—	—	62,4	—		82,3	4,2	2,2		6,4	7,6		7,6	101,1
1П7-6АIIIТ	2,4	2,4		4,8	4,2	2,8	20,6	—	—	—	80,0		107,6	4,2	3,0		7,2	7,6		7,6	127,2
1П8-1АIIIТ	2,4	2,4		4,8	—	2,8	1,6	16,2	—	—	—		20,6	5,7	3,9		9,6	7,6		7,6	42,6
1П8-2АIIIТ	2,4	2,4		4,8	6,2	2,8	1,6	—	—	30,8	—		41,4	5,7	—		5,7	7,6		7,6	59,5
1П8-3АIIIТ	2,4	2,4		4,8	—	14,1	1,6	—	—	—	39,4		54,1	5,7	—		5,7	7,6		7,6	72,2
1П8-4АIIIТ	2,4	2,4		4,8	—	14,1	1,6	—	46,8	—	—		62,5	3,4	3,9		7,3	7,6		7,6	82,2
1П8-5АIIIТ	2,4	2,4		4,8	2,9	14,1	1,6	—	—	56,4	—		75,0	3,4	2,0		5,4	7,6		7,6	92,8
1П8-6АIIIТ	2,4	2,4		4,8	3,8	2,8	19,1	—	—	—	72,4		98,1	3,4	2,6		6,0	7,6		7,6	116,5

ЦНИИПРОМЗДАНИИ

				1.442.1-1.87.3-14 РС			
Зав. сект.	Выжигин	Булган		Ведомость расхода стали на плиту	Итого	Лист	Листов
Н. кантр.	Трахтенберг	Жу			Р		1
Гл. инж. пр.	Трахтенберг	Жу			ЦНИИПРОМЗДАНИИ		
Рук. зр.	Суровов	Жу					